

【表紙】

【提出書類】	有価証券報告書
【根拠条文】	金融商品取引法第24条第1項
【提出先】	関東財務局長
【提出日】	平成26年6月23日
【事業年度】	第63期（自平成25年4月1日至平成26年3月31日）
【会社名】	三信電気株式会社
【英訳名】	SANSHIN ELECTRONICS CO., LTD.
【代表者の役職氏名】	代表取締役社長 鈴木 俊郎
【本店の所在の場所】	東京都港区芝四丁目4番12号
【電話番号】	(03)3453-5111（大代表）
【事務連絡者氏名】	取締役経本部長 御園 明雄
【最寄りの連絡場所】	東京都港区芝四丁目4番12号
【電話番号】	(03)3453-5111（大代表）
【事務連絡者氏名】	取締役経本部長 御園 明雄
【縦覧に供する場所】	三信電気株式会社 大阪支店 （大阪府吹田市江の木町18番25号） 株式会社東京証券取引所 （東京都中央区日本橋兜町2番1号）

第一部【企業情報】

第1【企業の概況】

1【主要な経営指標等の推移】

(1) 連結経営指標等

回次	第59期	第60期	第61期	第62期	第63期
決算年月	平成22年3月	平成23年3月	平成24年3月	平成25年3月	平成26年3月
売上高 (百万円)	178,415	182,670	144,159	147,963	192,240
経常利益 (百万円)	2,183	2,256	802	1,629	2,658
当期純利益 (百万円)	1,340	1,447	516	1,131	1,806
包括利益 (百万円)	-	637	492	2,035	3,385
純資産額 (百万円)	59,564	59,596	58,716	59,916	62,255
総資産額 (百万円)	86,817	92,422	79,882	82,916	93,522
1株当たり純資産額 (円)	1,967.08	1,968.14	2,005.34	2,081.88	2,209.24
1株当たり当期純利益 (円)	44.28	47.81	17.10	38.67	63.78
潜在株式調整後1株当たり当期純利益 (円)	-	-	-	-	-
自己資本比率 (%)	68.6	64.5	73.5	72.3	66.6
自己資本利益率 (%)	2.3	2.4	0.9	1.9	3.0
株価収益率 (倍)	17.8	14.7	40.8	16.2	10.8
営業活動によるキャッシュ・フロー (百万円)	7,701	12,962	14,771	3,475	9,785
投資活動によるキャッシュ・フロー (百万円)	223	63	826	758	260
財務活動によるキャッシュ・フロー (百万円)	1,446	4,461	5,550	1,660	322
現金及び現金同等物の期末残高 (百万円)	15,491	6,824	15,235	11,164	21,758
従業員数 (外、平均臨時雇用者数) (名)	717 (85)	746 (87)	709 (92)	685 (88)	700 (88)

(注) 1 売上高には、消費税等は含まれておりません。

2 潜在株式調整後1株当たり当期純利益については、潜在株式がないため記載しておりません。

(2) 提出会社の経営指標等

回次	第59期	第60期	第61期	第62期	第63期
決算年月	平成22年3月	平成23年3月	平成24年3月	平成25年3月	平成26年3月
売上高 (百万円)	129,083	125,516	96,972	112,415	143,360
経常利益 (百万円)	1,684	1,363	529	1,136	1,931
当期純利益 (百万円)	1,160	802	408	806	1,294
資本金 (百万円)	14,811	14,811	14,811	14,811	14,811
発行済株式総数 (株)	30,281,373	30,281,373	30,281,373	30,281,373	29,281,373
純資産額 (百万円)	54,347	54,501	53,574	53,260	54,289
総資産額 (百万円)	74,198	75,930	69,685	71,207	79,800
1株当たり純資産額 (円)	1,794.78	1,799.90	1,829.72	1,850.63	1,926.57
1株当たり配当額 (円)	20	20	20	20	20
(うち1株当たり中間配当額) (円)	(10)	(10)	(10)	(10)	(10)
1株当たり当期純利益 (円)	38.31	26.51	13.52	27.57	45.71
潜在株式調整後1株当たり当期 純利益 (円)	-	-	-	-	-
自己資本比率 (%)	73.2	71.8	76.9	74.8	68.0
自己資本利益率 (%)	2.1	1.5	0.8	1.5	2.4
株価収益率 (倍)	20.6	26.5	51.6	22.7	15.1
配当性向 (%)	52.2	75.4	147.9	72.5	43.8
従業員数 (名)	554	582	555	517	514
(外、平均臨時雇用者数)	(80)	(83)	(87)	(83)	(80)

(注) 1 売上高には、消費税等は含まれておりません。

2 潜在株式調整後1株当たり当期純利益については、潜在株式がないため記載しておりません。

2【沿革】

年月	項目
昭和26年11月	三信電気株式会社を設立。
昭和34年9月	大阪営業所（現大阪支店）を設置。
昭和36年8月	高松支店を設置。
昭和38年9月	静岡営業所（現静岡支店）を設置。
昭和44年10月	上諏訪営業所（現諏訪支店）を設置。
昭和48年4月	八王子営業所（現立川支店）を設置。
昭和48年7月	広島営業所（現広島支店）を設置。
昭和48年11月	仙台営業所（現仙台支店）を設置。
昭和51年9月	台湾・台北に現地法人松栄電気股份有限公司（現台湾三信電気股份有限公司）を設立。（現連結子会社）
昭和52年2月	香港に現地法人SANSHIN ELECTRONICS (HONG KONG) CO., LTD. を設立。（現連結子会社）
昭和52年12月	シンガポールに現地法人SANSHIN ELECTRONICS SINGAPORE (PTE) LTD. を設立。（現連結子会社）
昭和53年6月	名古屋営業所（現名古屋支店）を設置。
昭和55年10月	物流センター（現厚木物流センター）を設置。
昭和56年10月	三信エンジニアリング株式会社の営業の一部を譲受。
昭和58年2月	長岡出張所（現長岡支店）を設置。
昭和60年7月	東京証券取引所市場第二部に株式を上場。
昭和62年12月	京都営業所（現京都支店）を設置。
昭和63年12月	米国・カリフォルニア州に現地法人SANSHIN ELECTRONICS CORPORATIONを設立。（現連結子会社）
平成元年10月	大阪物流センターを設置。
平成5年5月	マレーシア・クアラルンプールに現地法人SAN SHIN ELECTRONICS (MALAYSIA) SDN. BHD. を設立。（現非連結子会社）
平成7年10月	日本情報機器株式会社を吸収合併。 徳島営業所（現徳島支店）を設置。
平成8年9月	東京証券取引所市場第一部に指定替え。
平成9年8月	タイ・バンコクに現地法人SANSHIN ELECTRONICS (THAILAND) CO., LTD. を設立。（現連結子会社）
平成11年4月	宇都宮支店を設置。
平成13年11月	株式会社エス・エヌメディアテクノ（現株式会社三信メディア・ソリューションズ）を設立。（現非連結子会社）
平成14年8月	中国・上海に現地法人三信国際貿易（上海）有限公司を設立。（現連結子会社）
平成14年11月	三信ネットワークサービス株式会社を設立。（現連結子会社）
平成18年3月	韓国・ソウルに現地法人SANSHIN ELECTRONICS KOREA CO., LTD. を設立。（現連結子会社）
平成21年4月	中国・深圳に現地法人三信力電子（深圳）有限公司を設立。（現非連結子会社）
平成21年9月	アクシスデバイス・テクノロジー株式会社を設立。（現非連結子会社）

3【事業の内容】

当社の企業集団は、当社、子会社12社で構成されており、当社グループの事業内容及び当社と関係会社の当該事業に係る位置づけは次のとおりであります。

なお、当社及び連結子会社8社における2事業区分は「第5 経理の状況 1 (1)連結財務諸表 注記事項」に掲げるセグメント情報の区分と同一であります。

また、三信国際貿易（上海）有限公司については重要性が増したことにより、当連結会計年度から連結子会社に含めております。

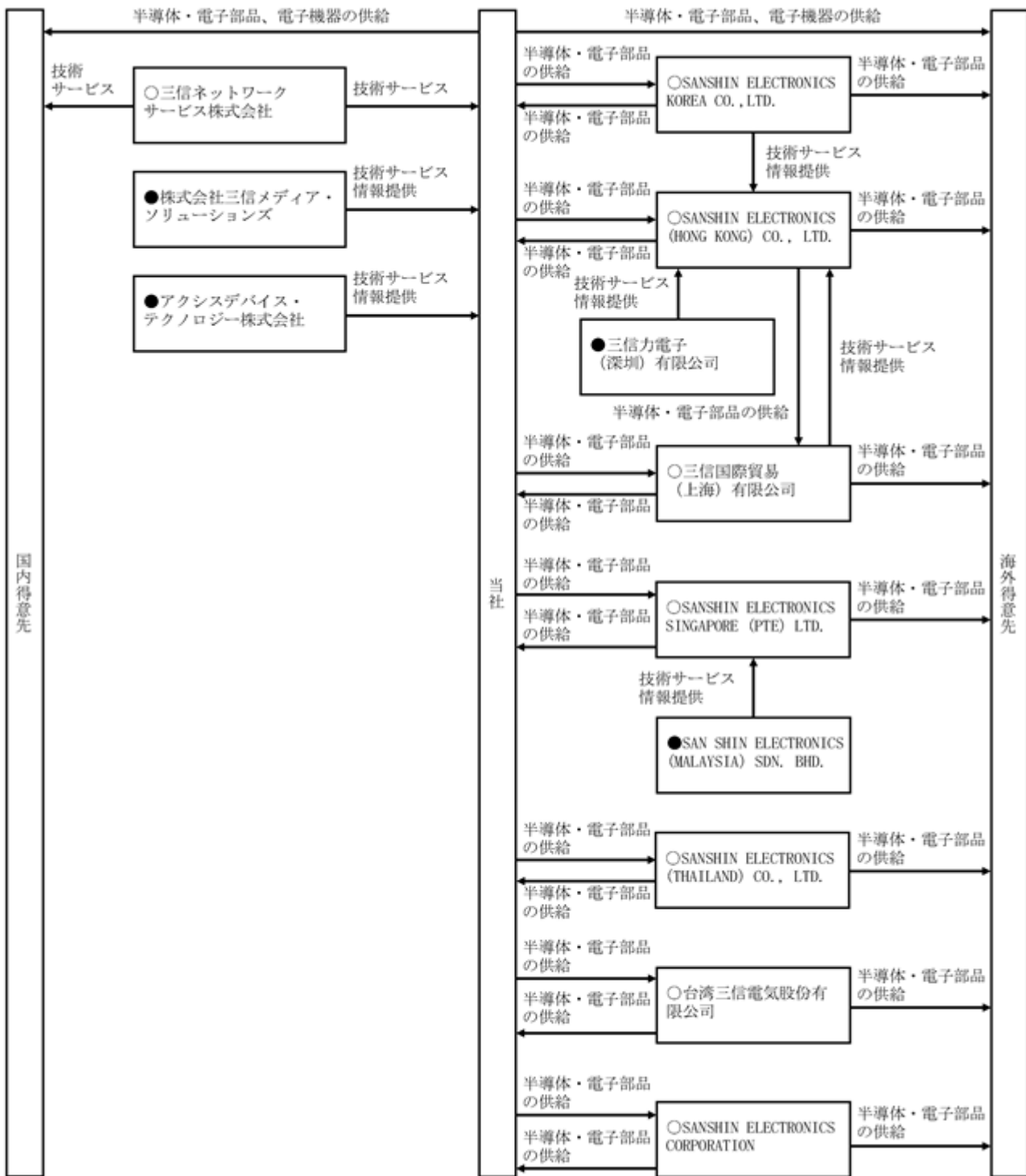
当社及び連結子会社8社

事業区分	名称	事業内容
デバイス事業	当社	半導体・電子部品の販売・輸出入
	SANSHIN ELECTRONICS (HONG KONG) CO., LTD.	
	SANSHIN ELECTRONICS SINGAPORE (PTE) LTD.	
	台湾三信電気股份有限公司	
	SANSHIN ELECTRONICS CORPORATION	
	SANSHIN ELECTRONICS KOREA CO., LTD.	半導体・電子部品の販売・輸出入
		半導体・電子部品に係わる技術サービス・情報提供
	SANSHIN ELECTRONICS (THAILAND) CO., LTD.	半導体・電子部品の販売・輸出入
ソリューション事業	当社	電子機器の販売・輸出入
	三信ネットワークサービス株式会社	情報通信システムに関する技術サービス

非連結子会社4社

名称	事業内容
株式会社三信メディア・ソリューションズ	放送事業に係わる技術サービス・情報提供
アクシスデバイス・テクノロジー株式会社	半導体に係る技術サービス・情報提供
三信力電子（深圳）有限公司	半導体・電子部品に係わる技術サービス・情報提供
SAN SHIN ELECTRONICS (MALAYSIA) SDN. BHD.	

事業の系統図は次のとおりです。



○印は連結子会社 ●印は非連結子会社で持分法非適用会社

4【関係会社の状況】

(連結子会社)

名称	住所	資本金	主要な事業の内容	議決権の所有割合(%)	関係内容
SANSHIN ELECTRONICS (HONG KONG)CO.,LTD. (注)2、6	香港	US\$千 12,820	デバイス事業	100	当社及び当該会社が販売する商品の一部を相互に供給 役員の兼任あり
SANSHIN ELECTRONICS SINGAPORE(PTE)LTD.	シンガポール共和国	US\$千 1,939	デバイス事業	100	当社及び当該会社が販売する商品の一部を相互に供給 役員の兼任あり
台湾三信電気股份有限公司 (注)6	台湾 台北市	NT\$千 160,000	デバイス事業	100	当社及び当該会社が販売する商品の一部を相互に供給 役員の兼任あり
SANSHIN ELECTRONICS CORPORATION	米国 カリフォルニア州	US\$千 3,000	デバイス事業	100	当社及び当該会社が販売する商品の一部を相互に供給 役員の兼任あり
SANSHIN ELECTRONICS KOREA CO.,LTD.	韓国 ソウル市	₩千 5,000,000	デバイス事業	100	当社及び当該会社が販売する商品の一部を相互に供給 当社及びSANSHIN ELECTRONICS (HONG KONG)CO.,LTD.が販売する商品に係わる情報収集・情報提供 役員の兼任あり
SANSHIN ELECTRONICS (THAILAND)CO.,LTD. (注)5	タイ バンコク市	THB千 100,000	デバイス事業	100 (99.95)	当社及び当該会社が販売する商品の一部を相互に供給
三信国際貿易(上海)有限公司 (注)4、5	中国 上海市	人民元千 31,899	デバイス事業	100 (100)	当社及び当該会社が販売する商品の一部を相互に供給 当社及びSANSHIN ELECTRONICS (HONG KONG)CO.,LTD.が販売する商品に係わる情報収集・情報提供
三信ネットワークサービス株式会社	東京都港区	30百万円	ソリューション事業	100	当社が販売する商品及び役務の一部を購入 役員の兼任あり

(注)1 主要な事業の内容欄には、セグメントの名称を記載しております。

2 特定子会社に該当しております。

3 有価証券届出書又は有価証券報告書を提出している会社はありません。

4 三信国際貿易(上海)有限公司については重要性が増したことにより、当連結会計年度から連結子会社に含めております。

5 議決権の所有割合の()内は、間接所有割合で内数であります。

6 SANSHIN ELECTRONICS(HONG KONG)CO.,LTD.及び台湾三信電気股份有限公司については、売上高(連結会社相互間の内部売上高を除く。)の連結売上高に占める割合が10%を超えております。

主要な損益情報等

SANSHIN ELECTRONICS(HONG KONG)CO.,LTD.

台湾三信電気股份有限公司

(1)売上高 43,056百万円

(1)売上高 19,822百万円

(2)経常利益 493百万円

(2)経常利益 223百万円

(3)当期純利益 438百万円

(3)当期純利益 177百万円

(4)純資産額 4,972百万円

(4)純資産額 1,833百万円

(5)総資産額 9,303百万円

(5)総資産額 6,864百万円

5【従業員の状況】

(1) 連結会社の状況

平成26年3月31日現在

セグメントの名称	従業員数(名)
デバイス事業	445 [9]
ソリューション事業	175 [7]
全社(共通)	80 [72]
合計	700 [88]

- (注) 1 従業員数は就業人員数(当社グループからグループ外への出向者を除き、グループ外から当社グループへの出向者を含む。)であり、臨時従業員数は〔 〕内に年間の平均人員を外数で記載しております。
 2 臨時従業員には、パートタイマー及び嘱託契約の従業員を含み、派遣社員を除いております。

(2) 提出会社の状況

平成26年3月31日現在

従業員数(名)	平均年齢(歳)	平均勤続年数(年)	平均年間給与(円)
514 [80]	42.4	18.4	6,145,588

セグメントの名称	従業員数(名)
デバイス事業	289 [5]
ソリューション事業	145 [3]
全社(共通)	80 [72]
合計	514 [80]

- (注) 1 従業員数は就業人員数(当社から社外への出向者を除き、社外から当社への出向者を含む。)であり、臨時従業員数は〔 〕内に年間の平均人員を外数で記載しております。
 2 臨時従業員には、パートタイマー及び嘱託契約の従業員を含み、派遣社員を除いております。
 3 平均年間給与は、賞与及び基準外賃金を含んでおります。

(3) 労働組合の状況

労働組合はありません。

第2【事業の状況】

1【業績等の概要】

(1)業績

当連結会計年度の世界経済は、米国では緩やかな景気回復が続き、欧州も景気持ち直しの動きが広がりました。また、アジアにおきましては中国の成長が減速したものの、総じて堅調に推移しました。我が国経済につきましても、政府・日銀における財政・金融政策により製造業の景況感が改善したほか、個人消費も増加しました。

エレクトロニクス業界では、スマートフォンをはじめとするモバイル機器やカーエレクトロニクスなどの需要が拡大し、半導体や電子部品市場を牽引しました。また、国内IT業界は、依然受注獲得競争は厳しい状況が続いたものの、経済環境の好転に加え、消費税率の引き上げ前の駆け込み需要もあり、法人向けのPC等の販売が堅調に推移しました。

このようななか当社グループは、事業力の強化と経営基盤の整備に取り組み、売上高の増加並びに収益力の向上に努めてまいりました。

この結果、当期の連結業績は、売上高は1,922億40百万円（前期比29.9%増）、営業利益は25億17百万円（前期比23.9%増）、経常利益は26億58百万円（前期比63.1%増）、当期純利益は18億6百万円（前期比59.7%増）となりました。また、ROE（自己資本当期純利益率）は、3.0%となりました。

セグメントの業績は、次のとおりであります。

デバイス事業

デバイス事業におきましては、主にエレクトロニクスメーカー向けに半導体（システムLSI、マイコン、液晶ディスプレイドライバIC、メモリ等）や電子部品（コネクタ、コンデンサ、回路基板等）の販売に加え、ソフト開発やASIC設計等の技術サポートを行っております。

当連結会計年度におきましては、家庭用ゲーム機器向けは減少したものの、モバイル機器や社会インフラ、車載関連向けは販売が増加しました。また、拡販を強化していた海外メーカー製品の新規立ち上げや円安効果もあり、半導体および電子部品ともに売上高が前期に比べ増加いたしました。

この結果、連結デバイス事業の売上高は1,760億47百万円（前期比30.3%増）となりました。また、セグメント損益は売上高の増加に伴い、10億75百万円（前期比129.9%増）と大きく伸長しました。

なお、受注高は1,785億88百万円、受注残高は352億72百万円となりました。

ソリューション事業

ソリューション事業におきましては、情報通信ネットワーク事業を核に主に民間企業や官公庁、自治体向けにインフラ設計や構築、その運用保守を行っております。特に基幹系のシステムにつきましてもパッケージソフトの提供から個別開発によるカスタマイズなど派生するサービスも提供しております。また、放送局やプロダクション向けに海外の仕入先製品を中心とした映像コンテンツの編集や送出、配信システムの構築も行っております。

当連結会計年度におきましては、大手顧客向けの深耕が奏功したことに加え、自治体において消防・救急無線の完全デジタル化に向けた設備更新需要が本格化したことや、消費税率引き上げ等を控えPCおよびソフトの更新需要が活発化したことなど、事業環境が好転したことにより総じて好調に推移しました。

この結果、連結ソリューション事業の売上高は161億92百万円（前期比26.0%増）、セグメント損益は15億82百万円（前期比36.3%増）となりました。

なお、受注高は124億38百万円、受注残高は15億25百万円となりました。

(2) キャッシュ・フローの状況

当連結会計年度末における現金及び現金同等物は、たな卸資産の減少や仕入債務の増加等により収入が増加したため、前連結会計年度末に比べて105億94百万円増加し、217億58百万円となりました。

(営業活動によるキャッシュ・フロー)

当連結会計年度の営業活動によるキャッシュ・フローは、たな卸資産の減少及び仕入債務の増加等による収入が売上債権の増加等による支出を上回り、97億85百万円の収入となりました。その結果、前連結会計年度が34億75百万円の支出であったことから、132億61百万円の収入増となりました。

(投資活動によるキャッシュ・フロー)

当連結会計年度の投資活動によるキャッシュ・フローは、有形固定資産の売却による収入及び投資有価証券の売却による収入等により2億60百万円の収入となり、前連結会計年度に比べ収入が4億97百万円減少しております。

(財務活動によるキャッシュ・フロー)

当連結会計年度の財務活動によるキャッシュ・フローは、自己株式の取得による支出及び配当金の支払により3億22百万円の支出となり、前連結会計年度に比べ支出が13億38百万円減少しております。

2【仕入、受注及び販売の状況】

(1) 仕入実績

当連結会計年度における仕入実績をセグメントごとに示すと、次のとおりであります。

セグメントの名称	仕入高(百万円)	前期比(%)
デバイス事業	156,739	+18.6
ソリューション事業	12,801	+28.0
合計	169,540	+19.2

(注) 上記の金額には、消費税等は含まれておりません。

(2) 受注実績

当連結会計年度における受注実績をセグメントごとに示すと、次のとおりであります。

セグメントの名称	受注高(百万円)	前期比(%)	受注残高(百万円)	前期比(%)
デバイス事業	178,588	+30.5	35,272	+10.0
ソリューション事業	12,438	9.7	1,525	71.1
合計	191,026	+26.8	36,797	1.4

(注) 上記の金額には、消費税等は含まれておりません。

(3) 販売実績

当連結会計年度における販売実績をセグメントごとに示すと、次のとおりであります。

セグメントの名称	販売高(百万円)	前期比(%)
デバイス事業	176,047	+30.3
ソリューション事業	16,192	+26.0
合計	192,240	+29.9

(注) 1 上記の金額には、消費税等は含まれておりません。

2 主な相手先別の販売実績及び総販売実績に対する割合は次のとおりであります。

相手先	前連結会計年度		当連結会計年度	
	販売高(百万円)	割合(%)	販売高(百万円)	割合(%)
シャープ株式会社	-	-	37,704	19.6
任天堂株式会社	25,679	17.4	-	-

前連結会計年度のシャープ株式会社及び当連結会計年度の任天堂株式会社については、総販売高の100分の10未満のため記載しておりません。

3【対処すべき課題】

事業力の強化

イ．既存仕入先製品と新規仕入先製品の拡販強化（デバイス事業）

既に当社の主力となっている仕入先製品については、仕入先と販売戦略の整合を図りながら成長分野への拡販強化を継続してまいります。新規仕入先製品については、既存仕入先の補完のみならず新規顧客開拓の切り口として拡販を強化してまいります。

ロ．トータルソリューションによる顧客の深耕（デバイス事業）

製品の種類により2つに分かれていた販売促進本部を今年の4月に統合しました。また、それと併せてマーケット分野ごとの販売促進体制に編成替えしたことにより、各仕入先の強みを最適に組み合わせたトータルソリューション提案を行える体制に整備しました。これにより顧客の深耕に取り組んでまいります。

ハ．海外ビジネスの展開力の強化（デバイス事業）

大手顧客をはじめとした国内から海外への移管ビジネスについては、確実に引き継げるよう現地子会社と国内営業部門との連携を継続して強化してまいります。また、増加している現地でのデザインインのニーズへの対応強化や、素材加工ビジネスやEMS（電子機器の受託製造サービス）など新たなビジネスモデルの展開などにも積極的に取り組んでまいります。

ニ．ストック・ビジネスの拡大（ソリューション事業）

ソリューション事業の利益の柱は保守や運用サポートなどのストック・ビジネスです。このストック・ビジネスの拡大に向け、体制を見直すとともにクラウド化を視野に入れたサービスの創造を含めサービス・メニューを拡充してまいります。また、ストック・ビジネスを増やしていくためには、その源泉となるハードやシステムの販売も増加させなければなりません。当社グループ内のリソースにとどまらず、仕入先／協業パートナーとの連携を積極的に進めることにより、拡販を強化してまいります。

ホ．バランスの取れた収益構成の構築（ソリューション事業）

ソリューション事業では、販売先の業種や取扱製品から6つのビジネス・ユニット（ネットワーク、官公庁、消防防災、組み込みシステム、アプリケーションソフトウェア、映像）に分けて事業展開しておりますが、特定のビジネス・ユニットに大きく依存しない、バランスの取れた収益構成の構築に向けた取り組みを強化してまいります。各ビジネス・ユニットが抱える固有の課題を抽出し、リソースを最適に配分するとともに、ビジネス・ユニット間で顧客の共有を進めるなど、連携を通じてシナジー効果を発揮し、それぞれが収益を拡大できるよう努めてまいります。

経営基盤の整備

イ．リスク管理の強化

顧客および仕入先の数が増え、また地域的な広がりを見せるなか、在庫や債権、ロジスティクスなどに関するリスクの発生可能性は高まっており、リスク管理は収益改善のための重要な課題となっております。社内ルールの見直し等に加え、管理部門による定期的な研修を通じて予防策や対処法の全社的な共有を進めるなど、リスク管理を徹底してまいります。

ロ．インフラの整備

新規ビジネスやリスク管理を推進していく上でITインフラの活用は重要です。業務効率の向上や情報共有、ロスミニマムの徹底を図るべく、業務支援システムの整備を進めてまいります。また、ソリューション事業においては、業績の向上および業容の拡大に併せて人材の確保が重要な課題となっております。新卒の採用を継続的に行うとともに必要な技術保有者の中途採用も行い、人的リソースの拡充に努めてまいります。

4【事業等のリスク】

有価証券報告書に記載した事業の状況、経理の状況等に関する事項のうち、当社グループの経営成績及び財務状況等（株価等を含む）に影響を及ぼす可能性のあるリスクには以下のようなものがあり、投資家の判断に重要な影響を及ぼす可能性のある事項と考えております。

(1) 主要取引先への依存度

当社グループの仕入先のうち、ルネサスエレクトロニクス㈱に対する仕入高の構成比は、当連結会計年度において約50%を占めております。このため、当仕入先の生産動向や生産計画及びこれらに関する方針の変更により、当社グループの業績に影響を受ける可能性があります。また、当社グループの販売先のうち国内外大手エレクトロニクスメーカー5社及びそれぞれのグループ会社に対する売上高合計の構成比は、当連結会計年度において約60%を占めております。このため当販売先の生産動向、生産体制、当販売先からの受注動向及びこれらに関する方針の変更が当社グループの業績に影響を与える可能性があります。

(2) 市場環境

当社グループの主要な販売品である半導体や電子部品は、携帯電話やテレビ、家庭用ゲーム機等の民生用電子機器に搭載されるものが多く、これらの民生用電子機器の市場環境や国内外の景気動向が、当社グループの業績に影響を与える可能性があります。

(3) 財政構造

当社グループは、売上債権の回収期間と比較して仕入債務の支払期間が短くなっております。そのため、売上の増加に伴い運転資金の需要が発生することから、この運転資金を金融機関等外部から調達する財政構造となっております。このため当社の財政状態及び経営成績は、今後の当社の販売動向、金利動向及び金融諸情勢により影響を受ける可能性があります。

(4) 為替相場

当社グループの経営成績及び財政状態は、為替相場の変動によって影響を受けます。当社グループの連結財務諸表は円建てで表示されており、為替変動は外貨建ての資産、負債、収益、費用及び在外連結子会社の外貨建財務諸表の円換算額に影響を与えます。当社グループは、このような為替相場の変動による影響を軽減又は回避するための努力をしておりますが、完全に排除することは不可能であり、当社グループの業績等に影響を及ぼす可能性があります。

(5) 海外活動に潜在するリスク

当社グループの事業は、日本国内だけでなく、アジアを中心とした海外の各国で行われており、海外の各国における政治的、社会的状況の変化、並びに経済的問題の発生や法律、税制の改正等により、当社グループの業績等に影響を及ぼす可能性があります。

5【経営上の重要な契約等】

(提出会社)

販売等の提携

提携先	取扱商品	契約の種類
日本電気株式会社	電子機器	販売特約店契約
ルネサスエレクトロニクス株式会社	半導体製品及びこれに関連する製品	特約店契約

6【研究開発活動】

該当事項はありません。

7【財政状態、経営成績及びキャッシュ・フローの状況の分析】

当社グループに関する財政状態、経営成績及びキャッシュ・フローの状況の分析・検討内容は原則として連結財務諸表に基づいて分析した内容です。

なお、文中の将来に関する事項は、当連結会計年度末日（平成26年3月31日）現在において当社グループが判断したものであります。

（1）財政状態の分析

当連結会計年度末における総資産は、前連結会計年度末に比べて106億6百万円増加し、935億22百万円となりました。これは主に現金及び預金の増加105億94百万円、売上債権の増加98億79百万円、商品の減少92億69百万円等によるものです。

一方、負債は、仕入債務の増加72億5百万円等により82億67百万円増加し、312億67百万円となりました。

純資産は、利益剰余金の増加6億57百万円、自己株式の減少3億25百万円、繰延ヘッジ損益の増加4億29百万円、為替換算調整勘定の増加9億8百万円等により23億38百万円増加し、622億55百万円となりました。

（2）キャッシュ・フローの分析

キャッシュ・フローの分析については「1 業績等の概要（2）キャッシュ・フローの状況」に記載のとおりであります。

（3）経営成績の分析

売上高

デバイス事業におきましては、主にエレクトロニクスメーカー向けに半導体（システムLSI、マイコン、液晶ディスプレイドライバIC、メモリ等）や電子部品（コネクタ、コンデンサ、回路基板等）の販売に加え、ソフト開発やASIC設計等の技術サポートを行っております。

当連結会計年度におきましては、家庭用ゲーム機器向けは減少したものの、モバイル機器や社会インフラ、車載関連向けは販売が増加しました。また、拡販を強化していた海外メーカー製品の新規立ち上げや円安効果もあり、半導体および電子部品ともに売上高が前期に比べ増加いたしました。

この結果、連結デバイス事業の売上高は1,760億47百万円（前期比30.3%増）となりました。また、セグメント損益は売上高の増加に伴い、10億75百万円（前期比129.9%増）と大きく伸長しました。

なお、受注高は1,785億88百万円、受注残高は352億72百万円となりました。

ソリューション事業におきましては、情報通信ネットワーク事業を核に主に民間企業や官公庁、自治体向けにインフラ設計や構築、その運用保守を行っております。特に基幹系のシステムにつきましてはパッケージソフトの提供から個別開発によるカスタマイズなど派生するサービスも提供しております。また、放送局やプロダクション向けに海外の仕入先製品を中心とした映像コンテンツの編集や送出、配信システムの構築も行っております。

当連結会計年度におきましては、大手顧客向けの深耕が奏功したことに加え、自治体において消防・救急無線の完全デジタル化に向けた設備更新需要が本格化したことや、消費税率引き上げ等を控えPCおよびソフトの更新需要が活発化したことなど、事業環境が好転したことにより総じて好調に推移しました。

この結果、連結ソリューション事業の売上高は161億92百万円（前期比26.0%増）、セグメント損益は15億82百万円（前期比36.3%増）となりました。

なお、受注高は124億38百万円、受注残高は15億25百万円となりました。

売上原価、販売費及び一般管理費

売上原価は売上の増加に伴い、前連結会計年度の1,369億5百万円から429億45百万円増加し、1,798億50百万円となりました。販売費及び一般管理費は前連結会計年度に比べ8億45百万円増加し、98億71百万円となりました。これは主に業務委託費の増加の影響等によるものです。

営業外損益

営業外損益は、前連結会計年度の4億3百万円の損失（純額）から1億40百万円の利益（純額）となりました。これは主に為替差損の減少の影響等によるものです。

特別損益

特別損益は前連結会計年度の92百万円の利益（純額）から42百万円の利益（純額）となりました。これは主に当社の投資有価証券売却益の減少等によるものです。

法人税、住民税及び事業税、法人税等調整額

税効果会計適用後の法人税等の負担率が前連結会計年度の34.3%から1.2ポイント下降し33.1%となっております。これは主に受取配当金等永久に益金に算入されない項目等によるものです。

当期純利益

当期純利益は、前連結会計年度の11億31百万円に対し、6億75百万円増の18億6百万円となりました。1株当たりの当期純利益は、前連結会計年度の38.67円に対し、63.78円となりました。

(4) 中長期的な会社の経営戦略

デバイス事業につきましては、情報/通信分野や自動車関連を含む社会インフラ/産業系分野といった成長分野への拡販を推し進めた結果、業績は回復してきました。今後は、今までの取り組みを強化継続していくとともに、拡販の領域を広げていくこと、そしてマーケットに存在する多様なニーズをより多く商談に結びつけていくことに注力し、業績回復の本格化に努めてまいります。

ソリューション事業につきましては、着実に収益を伸ばすことができました。今後は環境の変化に左右されない安定的な収益基盤の構築に向けた取り組みを加速してまいります。特に、データの保管や業務アプリケーションの利用などをインターネットを介して行う「クラウド化」の動きは将来的には大きな影響を及ぼすものと捉えております。このようなクラウド化への対応も含め必要な準備を進めてまいります。

第3【設備の状況】

1【設備投資等の概要】

当社及び連結子会社は「新規事業、収益改善に寄与する案件への積極投資」を基本戦略として、当連結会計年度は全社における販売システムのサーバ更新に伴う投資等を中心に全体で135百万円の設備投資を実施しました。

このうちデバイス事業においては、評価・検証のためのツールの購入を中心に58百万円の設備投資を実施しました。

所要資金につきましては、いずれの設備投資も主に自己資金を充当し、新たな社債の発行等のファイナンスは行いませんでした。

また、新設、休止、大規模改修、除却、売却等について、当連結会計年度に著しい変更があった設備は次のとおりであります。

なお、仙台支店は移転し賃借設備に変更しております。

売却

会社名	事業所名 (所在地)	セグメント の名称	設備の内容	帳簿価額(百万円)			
				建物及び 構築物	土地 (面積㎡)	その他	合計
提出会社	仙台支店 (仙台市太白区)	デバイス事業	その他設備	90	87 (813)	0	177

2【主要な設備の状況】

(1) 提出会社

平成26年3月31日現在

事業所名 (所在地)	セグメントの 名称	設備の内容	帳簿価額(百万円)					従業員数 (名)
			建物及び 構築物	土地 (面積㎡)	リース資産	その他	合計	
本社 (東京都港区)	デバイス事業・ソリューション事業・ 全社	その他設備	1,109	985 (836)	11	15	2,122	307 〔7〕
別館 (東京都港区)	デバイス事業・ソリューション事業・ 全社	その他設備	121	2 (155)	-	0	123	0
厚木物流センター・情報システム部・開発部 (神奈川県海老名市)	デバイス事業・全社	その他設備・ 物流設備	294	893 (6,019)	55	3	1,247	60 〔55〕
大阪支店 (大阪府吹田市)	デバイス事業・ソリューション事業	その他設備	52	60 (642)	3	0	115	61 〔2〕

(2) 国内子会社

記載すべき事項はありません。

(3) 在外子会社

記載すべき事項はありません。

(注) 1 帳簿価額のうち「その他」は、車輛運搬具、工具器具及び備品の合計であります。なお、金額については消費税等は含まれておりません。

2 上記の他、主要な賃借及びリース設備として、以下のものがあります。

(1) 提出会社

平成26年3月31日現在

事業所名(所在地)	セグメントの名称	設備の内容	従業員数(名)	年間賃借料又はリース料(百万円)
立川支店 (東京都立川市)	デバイス事業	その他設備	16	13
大阪物流センター (大阪府茨木市)	デバイス事業・ソリューション事業	物流設備	6〔15〕	20

(2) 在外子会社

平成26年3月31日現在

会社名(所在地)	セグメントの名称	設備の内容	従業員数(名)	年間賃借料又はリース料(百万円)
SANSHIN ELECTRONICS (HONG KONG)CO., LTD. (香港)	デバイス事業	その他設備	44〔1〕	21
SANSHIN ELECTRONICS SINGAPORE(PTE)LTD. (シンガポール共和国)	デバイス事業	その他設備	17〔1〕	14

3 従業員数の〔 〕は、臨時従業員数を外数で記載しております。

3 【設備の新設、除却等の計画】

(1) 重要な設備の新設等

該当事項はありません。

(2) 重要な設備の除却等

該当事項はありません。

第4【提出会社の状況】

1【株式等の状況】

(1)【株式の総数等】

【株式の総数】

種類	発行可能株式総数(株)
普通株式	76,171,000
計	76,171,000

【発行済株式】

種類	事業年度末現在発行数 (株) (平成26年3月31日)	提出日現在発行数(株) (平成26年6月23日)	上場金融商品取引所名 又は登録認可金融商品 取引業協会名	内容
普通株式	29,281,373	29,281,373	東京証券取引所 市場第一部	単元株式数100株
計	29,281,373	29,281,373	-	-

(2)【新株予約権等の状況】

該当事項はありません。

(3)【行使価額修正条項付新株予約権付社債券等の行使状況等】

該当事項はありません。

(4)【ライツプランの内容】

該当事項はありません。

(5)【発行済株式総数、資本金等の推移】

年月日	発行済株式総 数増減数 (千株)	発行済株式総 数残高 (千株)	資本金増減額 (百万円)	資本金残高 (百万円)	資本準備金増 減額 (百万円)	資本準備金残 高(百万円)
平成21年5月26日 (注)	1,702	30,281	-	14,811	-	15,329
平成25年12月5日 (注)	1,000	29,281	-	14,811	-	15,329

(注) 自己株式の消却による減少であります。

(6)【所有者別状況】

平成26年3月31日現在

区分	株式の状況(1単元の株式数100株)								単元未満株 式の状況 (株)
	政府及び地 方公共団体	金融機関	金融商品取 引業者	その他の法 人	外国法人等		個人その他	計	
					個人以外	個人			
株主数(人)	-	31	32	64	137	4	3,799	4,067	-
所有株式数 (単元)	-	81,898	4,090	34,105	82,419	7	90,139	292,658	15,573
所有株式数の 割合(%)	-	27.99	1.40	11.65	28.16	0.00	30.80	100.00	-

(注) 1. 自己株式1,101,952株は、「個人その他」に11,019単元、「単元未満株式の状況」に52株含めて記載して
おります。

2. 「その他の法人」の欄には、証券保管振替機構名義の株式が、10単元含まれております。

(7)【大株主の状況】

平成26年3月31日現在

氏名又は名称	住所	所有株式数 (千株)	発行済株式総数に 対する所有株式数 の割合(%)
有限会社松永栄一	東京都港区高輪1丁目14-15-203	1,600	5.46
日本トラスティ・サービス信託銀行株式会社(信託口)	東京都中央区晴海1丁目8-11	1,152	3.93
日本スタートラスト信託銀行株式会社(信託口)	東京都港区浜松町2丁目11-3	1,057	3.61
日本トラスティ・サービス信託銀行株式会社(三井住友信託銀行再信託分・ルネサスエレクトロニクス株式会社退職給付信託口)	東京都中央区晴海1丁目8-11	1,049	3.58
株式会社三井住友銀行	東京都千代田区丸の内1丁目1-2	1,000	3.42
CBNY DFA INTL SMALL CAP VALUE PORTFOLIO (常任代理人 シティバンク銀行株式会社)	388 GREENWICH STREET, NEW YORK, NY 10013, U.S.A. (東京都品川区東品川2丁目3-14)	824	2.82
JPMCC CLIENT SAFEKEEPING ACCOUNT (常任代理人 シティバンク銀行株式会社)	THREE CHASE METROTECH CENTER, BROOKLYN, NEW YORK, 11245, U.S.A. (東京都品川区東品川2丁目3-14)	504	1.72
THE BANK OF NEW YORK 133522 (常任代理人 株式会社みずほ銀行)	RUE MONTOYERSTRAA T 46, 1000 BRUSSEL S, BELGIUM (東京都中央区月島4丁目16-13)	492	1.68
株式会社三菱東京UFJ銀行	東京都千代田区丸の内2丁目7-1	455	1.56
MELLON BANK, N.A. AS AGENT FOR ITS CLIENT MELLON OMNIBUS US PENSION (常任代理人 株式会社みずほ銀行)	ONE BOSTON PLACE BOSTON, MASSACHUSETTS, 021 08, U.S.A. (東京都中央区月島4丁目16-13)	408	1.39
計	-	8,544	29.18

(注) 上記のほか、自己株式が1,101千株あります。

(8) 【議決権の状況】
 【発行済株式】

平成26年 3月31日現在

区分	株式数(株)	議決権の数(個)	内容
無議決権株式	-	-	-
議決権制限株式(自己株式等)	-	-	-
議決権制限株式(その他)	-	-	-
完全議決権株式(自己株式等)	普通株式 1,101,900	-	単元株式数100株
完全議決権株式(その他)(注)	普通株式 28,163,900	281,639	同上
単元未満株式	普通株式 15,573	-	-
発行済株式総数	29,281,373	-	-
総株主の議決権	-	281,639	-

(注) 「完全議決権株式(その他)」の株式数の欄には、証券保管振替機構名義の株式が1,000株(議決権の数10個)含まれております。

【自己株式等】

平成26年 3月31日現在

所有者の氏名又は名称	所有者の住所	自己名義所有株式数(株)	他人名義所有株式数(株)	所有株式数の合計(株)	発行済株式総数に対する所有株式数の割合(%)
三信電気株式会社	東京都港区芝四丁目4番12号	1,101,900	-	1,101,900	3.76
計	-	1,101,900	-	1,101,900	3.76

(9) 【ストックオプション制度の内容】
 該当事項はありません。

2【自己株式の取得等の状況】

【株式の種類等】 会社法第155条第3号に該当する普通株式の取得及び会社法第155条第7号に該当する普通株式の取得

(1)【株主総会決議による取得の状況】

該当事項はありません。

(2)【取締役会決議による取得の状況】

区分	株式数(株)	価額の総額(円)
取締役会(平成25年6月21日)での決議状況 (取得期間 平成25年6月24日)	600,000	366,600,000
当事業年度前における取得自己株式	-	-
当事業年度における取得自己株式	600,000	366,600,000
残存決議株式の総数及び価額の総額	-	-
当事業年度の末日現在の未行使割合(%)	-	-
当期間における取得自己株式	-	-
提出日現在の未行使割合(%)	-	-

(3)【株主総会決議又は取締役会決議に基づかないものの内容】

区分	株式数(株)	価額の総額(円)
当事業年度における取得自己株式	402	273,342
当期間における取得自己株式	49	32,847

(注) 当期間における取得自己株式には、平成26年6月1日からこの有価証券報告書提出日までの単元未満株式の買取りによる株式数は含めておりません。

(4)【取得自己株式の処理状況及び保有状況】

区分	当事業年度		当期間	
	株式数(株)	処分価額の総額(円)	株式数(株)	処分価額の総額(円)
引き受ける者の募集を行った取得自己株式	-	-	-	-
消却の処分を行った取得自己株式	1,000,000	692,730,000	-	-
合併、株式交換、会社分割に係る移転を行った取得自己株式	-	-	-	-
その他	-	-	-	-
保有自己株式数	1,101,952	-	1,102,001	-

(注) 当期間における保有自己株式数には、平成26年6月1日からこの有価証券報告書提出日までの単元未満株式の買取りによる株式数は含めておりません。

3【配当政策】

当社の配当政策は、株主各位に対する利益還元拡大と内部留保の充実を総合的に勘案して決定することを基本方針としております。この方針のもと、30%の連結配当性向を目処に、株主各位に対する安定的な配当の継続と増配に努めてまいります。また、当社では、中間配当と期末配当の年2回の剰余金の配当を行うこととしております。これらの剰余金の配当の決定機関は、期末配当につきましては株主総会、中間配当につきましては取締役会であります。

当事業年度につきましては、上記方針に基づき、一株当たり20円の配当（うち中間配当10円）を実施することを決定しております。この結果、当事業年度の連結配当性向は31.4%となりました。また、当期の内部留保資金につきましては、企業体質の強化を図るべく今後の事業展開に備えます。

当社は、取締役会の決議により、毎年9月30日を基準日として、中間配当を行うことができる旨を定款に定めております。

なお、当事業年度に係る剰余金の配当は以下の通りであります。

決議年月日	配当金の総額 (百万円)	1株当たり配当額 (円)
平成25年11月20日 取締役会決議	281	10
平成26年6月20日 定時株主総会決議	281	10

4【株価の推移】

(1)【最近5年間の事業年度別最高・最低株価】

回次	第59期	第60期	第61期	第62期	第63期
決算年月	平成22年3月	平成23年3月	平成24年3月	平成25年3月	平成26年3月
最高(円)	872	920	840	707	843
最低(円)	608	533	557	485	571

(注) 最高・最低株価は、東京証券取引所市場第一部におけるものであります。

(2)【最近6月間の月別最高・最低株価】

月別	平成25年10月	11月	12月	平成26年1月	2月	3月
最高(円)	668	739	752	843	749	720
最低(円)	592	622	692	722	679	646

(注) 最高・最低株価は、東京証券取引所市場第一部におけるものであります。

5【役員 の 状 況】

役名	職名	氏名	生年月日	略歴	任期	所有株式数 (千株)
代表取締役 会長		松永 光正	昭和23年2月7日生	昭和55年1月 当社入社 昭和55年10月 取締役 に就任 昭和58年11月 常務取締役に就任 平成5年4月 専務取締役に就任 平成7年6月 代表取締役専務に就任 平成8年6月 代表取締役社長に就任 平成26年6月 代表取締役会長に就任(現任)	(注)3	146
代表取締役 社長	監査室担当お よび経営戦略 室長	鈴木 俊郎	昭和32年12月6日生	昭和57年3月 当社入社 平成15年4月 総務部長 平成17年6月 経営戦略室長 平成20年6月 取締役に就任 平成26年6月 代表取締役社長監査室担当および 経営戦略室長に就任(現任)	(注)3	2
常務取締役	電子デバイス 販売促進本部 長	赤羽根 仁	昭和27年3月13日生	昭和50年4月 日本電気株式会社入社 平成14年10月 当社入社 デバイステクノロジー センター副センター長 平成19年6月 取締役に就任 平成24年6月 常務取締役に就任 平成26年4月 常務取締役電子デバイス販売促進 本部長に就任(現任)	(注)3	14
常務取締役	ソリューション 営業本部長	鴨下 光夫	昭和26年9月27日生	昭和60年12月 日本情報機器株式会社入社 平成7年10月 当社入社 平成19年4月 ソリューション営業本部副本部長 平成22年5月 三信ネットワークサービス株式 社代表取締役社長に就任(現任) 平成22年6月 取締役に就任 平成26年6月 常務取締役ソリューション営業本 本部長に就任(現任)	(注)3	6
常務取締役	第二営業本部 長	太田 康彦	昭和28年4月3日生	昭和51年3月 当社入社 平成16年10月 立川支店長 平成19年10月 東日本営業本部副本部長 平成23年4月 執行役員東日本営業本部副本部長 平成24年10月 執行役員第二営業本部長 平成25年6月 取締役に就任 平成26年6月 常務取締役第二営業本部長に就任 (現任)	(注)3	4
取締役	海外営業本部 副本部長	北村 文秀	昭和32年9月15日生	昭和60年1月 当社入社 平成7年10月 SANSHIN ELECTRONICS (HONG KONG) CO.,LTD.(出向) 社長 平成19年10月 海外営業本部事業推進部長 平成20年10月 海外営業本部副本部長 平成23年4月 執行役員海外営業本部副本部長 平成26年6月 取締役海外営業本部副本部長に就 任(現任)	(注)3	-
取締役	ソリューショ ン営業本部副 本部長	幡野 延行	昭和29年11月8日生	昭和58年4月 当社入社 平成16年4月 ネットワークシステム営業二部長 平成24年10月 ソリューション営業本部副本部長 平成25年6月 執行役員ソリューション営業本部 副本部長 平成26年6月 取締役ソリューション営業本部副 本部長に就任(現任)	(注)3	-
取締役	財経本部長	御園 明雄	昭和34年6月24日生	昭和57年3月 当社入社 平成15年4月 経理部長 平成20年10月 企画部長 平成24年10月 財務部長(現任) 平成25年10月 財経本部副本部長 平成26年6月 取締役財経本部長に就任(現任)	(注)3	-

役名	職名	氏名	生年月日	略歴	任期	所有株式数 (千株)
取締役		中川 俊一	昭和24年6月19日生	昭和47年4月 花王石鹼株式会社(現花王株式会社)入社 平成14年6月 同社取締役執行役員 平成15年3月 同社法務・コンプライアンス部門統括 平成18年1月 株式会社カネボウ化粧品社外取締役(平成24年6月退任) 平成18年6月 花王株式会社取締役常務執行役員(平成24年6月退任) 平成26年6月 当社取締役に就任(現任)	(注)3	-
常勤監査役		西尾 圭司	昭和27年11月24日生	昭和59年8月 日本情報機器株式会社入社 平成7年10月 当社入社 平成15年4月 財務部長 平成19年6月 取締役に就任 平成26年6月 常勤監査役に就任(現任)	(注)4	3
常勤監査役		三浦 伸一	昭和31年7月21日生	昭和55年3月 当社入社 平成6年10月 SANSHIN ELECTRONICS (HONG KONG) CO.,LTD.(出向)ゼネラル・マネージャー 平成15年8月 物流センター長 平成24年6月 常勤監査役に就任(現任)	(注)4	16
監査役		佐藤 克也	昭和32年4月24日生	平成2年4月 弁護士登録 平成7年4月 東京弁護士会常議員 平成19年6月 当社監査役に就任(現任)	(注)4	-
監査役		松本 実	昭和32年2月16日生	昭和58年10月 等松・青木監査法人(現有限責任監査法人トーマツ)に入社 昭和62年3月 公認会計士登録 平成24年9月 有限責任監査法人トーマツ退社 平成26年6月 当社監査役に就任(現任)	(注)4	-
計						194

- (注)1. 取締役中川俊一氏は社外取締役、監査役佐藤克也氏および監査役松本実氏は社外監査役であります。また、当社は3氏を東京証券取引所の定めに基づく独立役員として指定し、同取引所に届け出ております。
2. 監査役松本実氏は公認会計士の資格を有しており、財務および会計に関する相当程度の知見を有しております。
3. 取締役の任期は、平成26年6月20日開催の定時株主総会における選任後、1年以内に終了する事業年度のうち最終のものに関する定時株主総会終結の時までとなっております。
4. 監査役の任期は以下の通りです。
- ・西尾圭司氏 平成26年6月20日開催の定時株主総会における選任後、4年以内に終了する事業年度のうち最終のものに関する定時株主総会終結の時まで
 - ・三浦伸一氏 平成24年6月22日開催の定時株主総会における選任後、4年以内に終了する事業年度のうち最終のものに関する定時株主総会終結の時まで
 - ・佐藤克也氏 平成23年6月23日開催の定時株主総会における選任後、4年以内に終了する事業年度のうち最終のものに関する定時株主総会終結の時まで
 - ・松本実氏 平成26年6月20日開催の定時株主総会における選任後、4年以内に終了する事業年度のうち最終のものに関する定時株主総会終結の時まで

6【コーポレート・ガバナンスの状況等】

(1)【コーポレート・ガバナンスの状況】

企業統治の体制

イ．企業統治の体制の概要

- ・当社は、監査役制度を採用しております。
- ・当社の取締役会は、取締役9名（うち社外取締役1名）で構成されております。
- ・当社の監査役会は、監査役4名（うち社外監査役2名）で構成されております。
- ・当社の会計監査人は、有限責任監査法人トーマツであります。
- ・内部監査部門として、監査室を設置しており、現在3名が在籍しております。

ロ．企業統治の体制を採用する理由

当社は、経営に関与された経験が豊富な社外取締役1名と、それぞれ弁護士、公認会計士の資格を有する社外監査役2名の合計3名の社外役員を選任しております。また、3名とも当社経営からの高い独立性を有していることから、東京証券取引所の定めに基づく独立役員として指定し、同取引所に届け出ております。従いまして実効性と客観性の両面から経営監視機能の強化が十分図られると考えております。

ハ．その他の企業統治に関する事項

・内部統制システムの整備の状況

- ・当社は、取締役会決議事項のうち特に重要なものについては、常勤取締役および常勤監査役が出席する経営会議において事前に審議を行っております。また、取締役会の決定に基づく業務の執行につきましては、関連規程に従い行っているほか、執行役員制度を導入し、執行役員に一定の権限を付与することで業務執行の機動性の向上に努めるなど、取締役会における執行の決定が効率的かつ適正に行えるよう、体制を整備しております。なお、取締役および執行役員の事業年度における責任を明確にすべく、ともに任期を1年としております。
- ・業務執行組織は、代表取締役を長としております。各担当取締役および執行役員は事業戦略会議や幹部会等の重要な会議において適宜指示を行うとともに、業務の執行状況につき代表取締役に報告をしております。代表取締役および各取締役は、定期的に取締役会に業務の執行状況につき報告をしております。
- ・取締役、執行役員および使用人の職務の執行をトレースできるよう、株主総会や取締役会、経営会議等の議事録を規程に基づき適正に管理・保管しております。
- ・子会社につきましては、当社の事前承認および当社への報告を要する重要な事項等を定めた関連規程に従って経営管理を行うこととしております。
- ・当社は、社是、企業理念のもと、当社グループの役員・従業員が遵守すべき行動基準を策定するとともに、コンプライアンス体制の強化に向け、関連規程の策定や内部通報制度の導入を行っております。また、反社会的勢力排除に向け、行動基準において反社会的勢力との一切の関係遮断を明確にするとともに、担当部門を定め、管轄警察署や弁護士との連絡体制の構築や情報の収集・管理、従業員への教育等を適宜行っております。
- ・財務報告の信頼性を確保し、内部統制報告書の提出を有効かつ適切に行うために、内部統制管理規程を策定するとともに、関連する規程の整備を行っております。

・リスク管理体制の整備の状況

- ・当社では、総合リスク対策委員会を設置し、当社グループ全体のリスク管理を行っております。
- ・総合リスク対策委員会は、想定されるリスクの主管部門を明らかにするとともに、必要に応じて各種対策委員会を設置し、リスクの予防およびリスク発生時における迅速かつ効果的な対応が行えるよう、体制を整備しております。なお、大規模な震災の発生を想定した事業継続計画（BCP）を策定し、社員の安否確認方法や非常時における業務対応フローなどを定めております。
- ・総合リスク対策委員会は、顕在化したリスクにつき、対応状況を取締役に報告するとともに、リスク管理体制の有効性の見直しを行い、その結果を毎年取締役会に報告しております。

内部監査、監査役監査及び会計監査人監査の状況

- ・当社では、監査役監査の支援を行う内部監査部門を設置するほか、独立性および専門性の高い社外監査役を選任しております。また監査役は、取締役会や代表取締役との意見交換のための会合のほか、その他の重要な会議や委員会にも必要に応じて出席することとしており、監査役監査の機能強化に努めております。なお、監査役は子会社に対し必要な監査を行っております。
- ・内部監査部門である監査室は、定期的に業務監査を実施し、代表取締役および監査役に対し監査報告書を提出しております。また、監査室は監査役との会合を適宜設けており、監査役は監査室に対し、内部統制システムに関わる状況とその監査結果の報告を求めるなど情報を収集するほか、内部統制部門に対し必要な指示、助言を行っております。

- ・ 会計監査人は、決算時における監査を実施しているほか、会計監査時に発見された全社的な内部統制上の問題点等についても適宜意見が述べられるよう、監査役との会合を適宜設けております。また、監査役と会計監査人は期初に監査計画策定のための審議を行っており、監査役は会計監査の立会いを行っております。なお、会計監査人である有限責任監査法人トーマツおよび当社監査に従事する同監査法人の業務執行社員と当社の間には、特別の利害関係はありません。当事業年度において会計監査業務を執行した公認会計士の氏名、所属する監査法人および継続監査年数は次のとおりです。

公認会計士の氏名	所属する監査法人	継続監査年数
飯野 健一	有限責任監査法人トーマツ	3年
安藤 武	有限責任監査法人トーマツ	4年

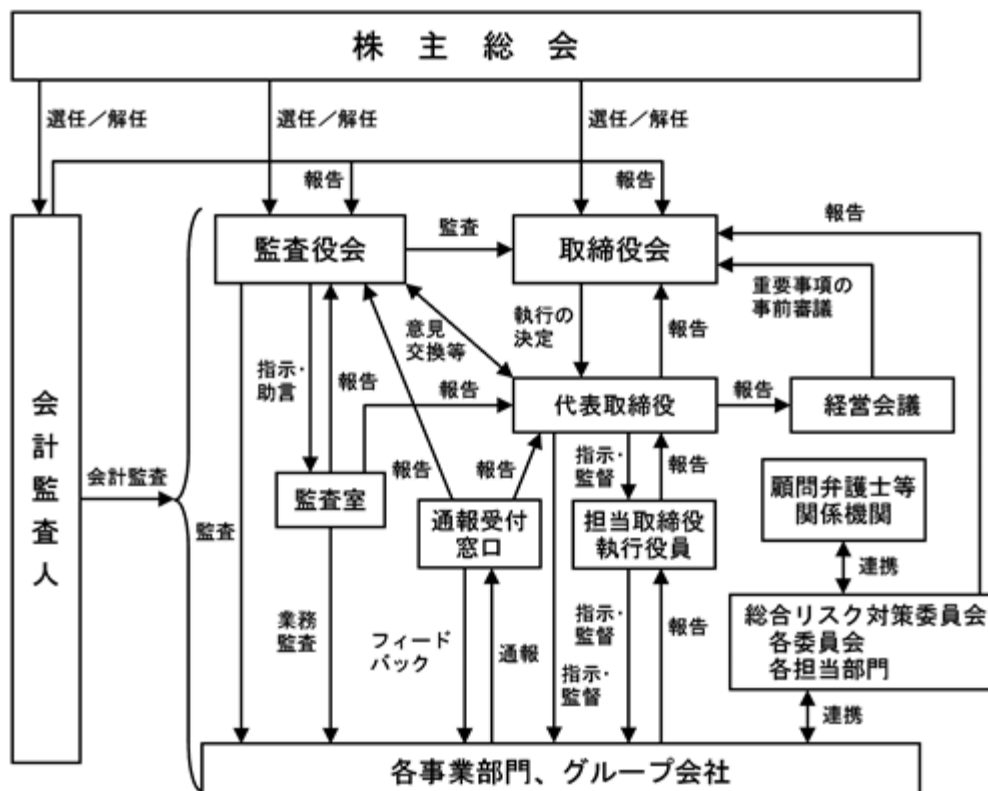
また、監査業務に係る補助者の構成は次のとおりです。

監査業務に係る補助者の構成	人数
公認会計士	6名
その他	9名

社外取締役及び社外監査役

- ・ 当社の社外取締役は中川俊一氏であります。同氏と当社との間に特別の利害関係はなく、同氏は当社経営からの高い独立性を有しております。また、同氏は株式会社コマニーの社外取締役を兼務しておりますが、同社と当社との間に特別な関係はありません。なお、中川俊一氏は平成26年6月20日に選任されたばかりですが、上場会社の取締役として経営に関与した経験が豊富なこと、また社外取締役としての経験も有することなどから、当社の経営全般に対し幅広い助言を頂けるものと考えております。
- ・ 当社の社外監査役は佐藤克也氏と松本実氏の2名であります。両氏と当社との間に特別の利害関係はなく、両氏は当社経営からの高い独立性を有しております。佐藤克也氏は弁護士の資格を有しており、企業法務に精通しております。また、松本実氏は平成26年6月20日に選任されたばかりですが、公認会計士としての高い専門知識や豊富な経験を当社の監査体制の強化に活かして頂けるものと考えております。なお、松本実氏は当社の会計監査人である有限責任監査法人トーマツの出身者であり、当社は同監査法人に対して監査報酬を支払っております。
- ・ 社外監査役と常勤監査役は、毎月開催される監査役会のほか、必要に応じて臨時監査役会を開催するなど、緊密な連携を通して、監査役監査の機能強化に努めております。
- ・ 社外監査役による監査と内部監査および会計監査人監査の連携状況や内部統制部門との関係につきましては、上記に記載の通りであります。
- ⅴ 当社では、当社からの独立性が高い（具体的には東京証券取引所が定める独立役員の要件を満たす）社外取締役もしくは社外監査役を1名以上含む役員構成が確保されることを前提に、当社の経営および内部統制の強化に資すると思われる社外取締役並びに社外監査役を選任する方針です。

なお、当社のコーポレート・ガバナンスの体制図は以下のとおりです。



役員報酬の内容

イ. 役員区分ごとの報酬等の総額、報酬等の種類別の総額及び対象となる役員の員数

役員区分	報酬等の総額 (百万円)	報酬等の種類別の総額(百万円)				対象となる 役員の員数 (名)
		基本報酬	ストック オプション	賞与	退職慰労金	
取締役 (社外取締役を除く。)	165	131	-	30	4	10
監査役 (社外監査役を除く。)	25	25	-	-	-	2
社外役員	9	9	-	-	-	2

- (注) 1 上記には、平成25年6月21日開催の第62期定時株主総会終結の時をもって退任した取締役1名が含まれております。
- 2 取締役の支給額には、使用人兼務取締役の使用人分給与は含まれておりません。
- 3 取締役の報酬限度額は、平成19年6月22日開催の第56期定時株主総会において年額420百万円以内(ただし、使用人分給与は含まない。)と決議いただいております。
- 4 監査役の報酬限度額は、平成5年12月21日開催の第42期定時株主総会において年額50百万円以内と決議いただいております。

ロ. 役員の報酬等の額又はその算定方法の決定に関する方針の内容及び決定方法

株主総会で決議いただいた報酬限度額の中で、定額報酬、賞与(取締役のみ)を合わせた報酬水準を、役位、在籍年数、個々の業績等を勘案し、取締役会、監査役会で決定いたします。

株式の保有状況

イ．投資株式のうち保有目的が純投資目的以外の目的であるものの銘柄数及び貸借対照表計上額の合計額
30銘柄 1,510百万円

ロ．保有目的が純投資目的以外の目的である投資株式の保有区分、銘柄、株式数、貸借対照表計上額及び保有目的
前事業年度
特定投資株式

銘柄	株式数(株)	貸借対照表計上額 (百万円)	保有目的
横河電機株式会社	318,515	301	重要な得意先であり、今後も良好な関係の構築を図るべく保有しております。
株式会社キングジム	376,100	263	重要な得意先であり、今後も良好な関係の構築を図るべく保有しております。
日機装株式会社	106,000	121	重要な得意先であり、今後も良好な関係の構築を図るべく保有しております。
ソニー株式会社	60,000	98	重要な得意先であり、今後も良好な関係の構築を図るべく保有しております。
日本電気株式会社	294,315	72	重要な仕入先であり、今後も良好な関係の構築を図るべく保有しております。
株式会社三井住友 フィナンシャルグループ	16,842	63	重要な借入先であり、今後も良好な関係の構築を図るべく保有しております。
株式会社三重銀行	234,086	52	重要な借入先であり、今後も良好な関係の構築を図るべく保有しております。
日本精機株式会社	36,300	45	重要な得意先であり、今後も良好な関係の構築を図るべく保有しております。
株式会社三菱UFJ フィナンシャル・グループ	65,900	36	重要な借入先であり、今後も良好な関係の構築を図るべく保有しております。
株式会社バンダイナムコ ホールディングス	20,000	33	重要な得意先であり、今後も良好な関係の構築を図るべく保有しております。
スター精密株式会社	30,160	27	重要な得意先であり、今後も良好な関係の構築を図るべく保有しております。
日本航空電子工業株式会社	30,325	21	重要な仕入先であり、今後も良好な関係の構築を図るべく保有しております。
アンリツ株式会社	13,915	20	重要な得意先であり、今後も良好な関係の構築を図るべく保有しております。
理研計器株式会社	17,600	11	重要な得意先であり、今後も良好な関係の構築を図るべく保有しております。
任天堂株式会社	1,000	10	重要な得意先であり、今後も良好な関係の構築を図るべく保有しております。
M S & A Dインシュアランス グループホールディングス株式会社	3,605	7	重要な保険引受先であり、今後も良好な関係の構築を図るべく保有しております。
株式会社明電舎	25,000	7	重要な得意先であり、今後も良好な関係の構築を図るべく保有しております。
株式会社ケーヒン	5,000	6	重要な得意先であり、今後も良好な関係の構築を図るべく保有しております。
ティアック株式会社	101,421	5	重要な得意先であり、今後も良好な関係の構築を図るべく保有しております。
株式会社東芝	10,000	4	重要な得意先であり、今後も良好な関係の構築を図るべく保有しております。
ユニデン株式会社	20,000	4	重要な得意先であり、今後も良好な関係の構築を図るべく保有しております。
シャープ株式会社	10,684	2	重要な得意先であり、今後も良好な関係の構築を図るべく保有しております。

銘柄	株式数(株)	貸借対照表計上額 (百万円)	保有目的
三井住友トラスト・ホールディングス株式会社	4,693	2	重要な借入先であり、今後も良好な関係の構築を図るべく保有しております。
ルネサスエレクトロニクス株式会社	5,000	1	重要な仕入先であり、今後も良好な関係の構築を図るべく保有しております。
船井電機株式会社	1,000	1	重要な得意先であり、今後も良好な関係の構築を図るべく保有しております。
凸版印刷株式会社	1,000	0	重要な得意先であり、今後も良好な関係の構築を図るべく保有しております。
大崎電気工業株式会社	693	0	重要な得意先であり、今後も良好な関係の構築を図るべく保有しております。

当事業年度
 特定投資株式

銘柄	株式数(株)	貸借対照表計上額 (百万円)	保有目的
横河電機株式会社	318,515	530	重要な得意先であり、今後も良好な関係の構築を図るべく保有しております。
株式会社キングジム	376,100	268	重要な得意先であり、今後も良好な関係の構築を図るべく保有しております。
日機装株式会社	106,000	121	重要な得意先であり、今後も良好な関係の構築を図るべく保有しております。
日本電気株式会社	294,315	93	重要な仕入先であり、今後も良好な関係の構築を図るべく保有しております。
株式会社三井住友 フィナンシャルグループ	16,842	74	重要な借入先であり、今後も良好な関係の構築を図るべく保有しております。
日本精機株式会社	36,300	63	重要な得意先であり、今後も良好な関係の構築を図るべく保有しております。
株式会社三重銀行	234,086	54	重要な借入先であり、今後も良好な関係の構築を図るべく保有しております。
株式会社バンダイナムコ ホールディングス	20,000	48	重要な得意先であり、今後も良好な関係の構築を図るべく保有しております。
日本航空電子工業株式会社	30,325	46	重要な仕入先であり、今後も良好な関係の構築を図るべく保有しております。
スター精密株式会社	30,160	37	重要な得意先であり、今後も良好な関係の構築を図るべく保有しております。
株式会社三菱UFJ フィナンシャル・グループ	65,900	37	重要な借入先であり、今後も良好な関係の構築を図るべく保有しております。
ソニー株式会社	10,000	19	重要な得意先であり、今後も良好な関係の構築を図るべく保有しております。
アンリツ株式会社	13,915	16	重要な得意先であり、今後も良好な関係の構築を図るべく保有しております。
理研計器株式会社	17,600	16	重要な得意先であり、今後も良好な関係の構築を図るべく保有しております。
任天堂株式会社	1,000	12	重要な得意先であり、今後も良好な関係の構築を図るべく保有しております。
株式会社明電舎	25,000	11	重要な得意先であり、今後も良好な関係の構築を図るべく保有しております。
M S & A Dインシュアランス グループホールディングス株式会社	3,605	8	重要な保険引受先であり、今後も良好な関係の構築を図るべく保有しております。
ティアック株式会社	110,650	7	重要な得意先であり、今後も良好な関係の構築を図るべく保有しております。

銘柄	株式数(株)	貸借対照表計上額 (百万円)	保有目的
株式会社ケーヒン	5,000	7	重要な得意先であり、今後も良好な関係の構築を図るべく保有しております。
ユニデン株式会社	20,000	5	重要な得意先であり、今後も良好な関係の構築を図るべく保有しております。
株式会社東芝	10,000	4	重要な得意先であり、今後も良好な関係の構築を図るべく保有しております。
ルネサスエレクトロニクス株式会社	5,000	3	重要な仕入先であり、今後も良好な関係の構築を図るべく保有しております。
三井住友トラスト・ホールディングス株式会社	4,693	2	重要な借入先であり、今後も良好な関係の構築を図るべく保有しております。
船井電機株式会社	1,000	1	重要な得意先であり、今後も良好な関係の構築を図るべく保有しております。
大崎電気工業株式会社	1,342	0	重要な得意先であり、今後も良好な関係の構築を図るべく保有しております。
凸版印刷株式会社	1,000	0	重要な得意先であり、今後も良好な関係の構築を図るべく保有しております。
シャープ株式会社	1,684	0	重要な得意先であり、今後も良好な関係の構築を図るべく保有しております。

みなし保有株式

みなし保有株式はありません。

取締役の定数

当社の取締役は15名以内とする旨定款に定めております。

取締役の選任の決議要件

当社は、取締役の選任決議について、議決権を行使することができる株主の議決権の3分の1以上を有する株主が出席し、その議決権の過半数をもって行う旨定款に定めております。

取締役および監査役の責任免除

当社は、取締役および監査役が期待される役割を十分に発揮できるよう、取締役会決議により取締役（取締役であった者を含む。）および監査役（監査役であった者を含む。）の損害賠償責任を法令の限度において免除することができる旨定款に定めております。

責任限定契約の内容の概要

当社と社外取締役および社外監査役は、会社法第427条第1項の規定に基づき、同法第423条第1項の損害賠償責任を限定する契約を締結しております。当該契約に基づく損害賠償責任の限度額は、法令が定める額としております。

自己株式の取得の決定機関

当社は、機動的な資本政策の遂行を可能とするため、取締役会決議により、市場取引等による自己株式の取得を行うことができる旨定款に定めております。

中間配当の決定機関

当社は、株主への機動的な利益還元を行うため、取締役会決議により、毎年9月30日を基準日として、中間配当を行うことができる旨定款に定めております。

株主総会の特別決議要件

当社は、会社法第309条第2項に定める株主総会の特別決議要件について、議決権を行使することができる株主の議決権の3分の1以上を有する株主が出席し、その議決権の3分の2以上をもって行う旨定款に定めております。これは、株主総会における特別決議の定足数を緩和することにより、株主総会の円滑な運営を行うことを目的とするものであります。

(2) 【監査報酬の内容等】

【監査公認会計士等に対する報酬の内容】

区分	前連結会計年度		当連結会計年度	
	監査証明業務に基づく報酬(百万円)	非監査業務に基づく報酬(百万円)	監査証明業務に基づく報酬(百万円)	非監査業務に基づく報酬(百万円)
提出会社	44	-	43	-
連結子会社	-	-	-	-
計	44	-	43	-

【その他重要な報酬の内容】

(前連結会計年度)

当社の連結子会社であるSANSBIN ELECTRONICS (HONG KONG) CO., LTD.、SANSBIN ELECTRONICS SINGAPORE (PTE) LTD.、台湾三信電気股份有限公司、SANSBIN ELECTRONICS KOREA CO., LTD.の、当社の監査公認会計士等と同一のネットワークに属しているDeloitte Touche Tohmatsu等に対しての、監査証明業務に基づく支払った又は支払うべき報酬は16百万円であり、また非監査業務に基づく支払った報酬は2百万円であります。

(当連結会計年度)

当社の連結子会社であるSANSBIN ELECTRONICS (HONG KONG) CO., LTD.、SANSBIN ELECTRONICS SINGAPORE (PTE) LTD.、台湾三信電気股份有限公司、SANSBIN ELECTRONICS KOREA CO., LTD.、三信国際貿易(上海)有限公司の、当社の監査公認会計士等と同一のネットワークに属しているDeloitte Touche Tohmatsu等に対しての、監査証明業務に基づく支払った又は支払うべき報酬は22百万円であり、また非監査業務に基づく支払った報酬は5百万円であります。

【監査公認会計士等の提出会社に対する非監査業務の内容】

該当事項はありません。

【監査報酬の決定方針】

該当事項はありません。

第5【経理の状況】

1．連結財務諸表及び財務諸表の作成方法について

(1) 当社の連結財務諸表は、「連結財務諸表の用語、様式及び作成方法に関する規則」（昭和51年大蔵省令第28号。以下「連結財務諸表規則」という。）に基づいて作成しております。

なお、当連結会計年度（平成25年4月1日から平成26年3月31日まで）の連結財務諸表に含まれる比較情報については、「財務諸表等の用語、様式及び作成方法に関する規則等の一部を改正する内閣府令」（平成24年9月21日内閣府令第61号）附則第3条第2項により、改正前の連結財務諸表規則に基づいて作成しております。

(2) 当社の財務諸表は、「財務諸表等の用語、様式及び作成方法に関する規則」（昭和38年大蔵省令第59号。以下「財務諸表等規則」という。）に基づいて作成しております。

なお、当事業年度（平成25年4月1日から平成26年3月31日まで）の財務諸表に含まれる比較情報については、「財務諸表等の用語、様式及び作成方法に関する規則等の一部を改正する内閣府令」（平成24年9月21日内閣府令第61号）附則第2条第2項により、改正前の財務諸表等規則に基づいて作成しております。

また、当社は、特例財務諸表提出会社に該当し、財務諸表等規則第127条の規定により財務諸表を作成しております。

2．監査証明について

当社は、金融商品取引法第193条の2第1項の規定に基づき、連結会計年度（平成25年4月1日から平成26年3月31日まで）の連結財務諸表及び事業年度（平成25年4月1日から平成26年3月31日まで）の財務諸表について、有限責任監査法人トーマツにより監査を受けております。

3．連結財務諸表等の適正性を確保するための特段の取組みについて

当社は、連結財務諸表等の適正性を確保するための特段の取組みを行っております。具体的には、会計基準等の内容を適切に把握し、会計基準等の変更等についての確に対応することができる体制を整備するため、公益財団法人財務会計基準機構等へ加入し、同基準機構等の行う研修に参加しております。

1【連結財務諸表等】

(1)【連結財務諸表】

【連結貸借対照表】

(単位：百万円)

	前連結会計年度 (平成25年3月31日)	当連結会計年度 (平成26年3月31日)
資産の部		
流動資産		
現金及び預金	11,164	21,758
受取手形及び売掛金	38,844	48,723
商品	22,704	13,435
半成工事	0	22
未収入金	114	125
繰延税金資産	751	473
その他	2,846	2,893
貸倒引当金	36	13
流動資産合計	76,391	87,419
固定資産		
有形固定資産		
建物及び構築物	6,487	6,151
減価償却累計額	4,505	4,330
建物及び構築物(純額)	1,982	1,821
土地	2,140	2,053
リース資産	112	169
減価償却累計額	46	75
リース資産(純額)	66	94
その他	673	680
減価償却累計額	616	620
その他(純額)	56	59
有形固定資産合計	4,245	4,029
無形固定資産	177	182
投資その他の資産		
投資有価証券	1,176	1,157
その他	396	439
貸倒引当金	61	136
投資その他の資産合計	2,102	1,891
固定資産合計	6,525	6,103
資産合計	82,916	93,522

(単位：百万円)

	前連結会計年度 (平成25年3月31日)	当連結会計年度 (平成26年3月31日)
負債の部		
流動負債		
支払手形及び買掛金	16,795	24,000
短期借入金	3,357	4,524
リース債務	20	30
未払法人税等	543	520
賞与引当金	514	620
役員賞与引当金	27	30
その他	1,488	898
流動負債合計	22,746	30,623
固定負債		
リース債務	45	64
繰延税金負債	1	57
退職給付引当金	80	-
退職給付に係る負債	-	398
その他	126	123
固定負債合計	253	643
負債合計	23,000	31,267
純資産の部		
株主資本		
資本金	14,811	14,811
資本剰余金	15,329	15,329
利益剰余金	32,743	33,400
自己株式	1,089	763
株主資本合計	61,795	62,778
その他の包括利益累計額		
その他有価証券評価差額金	244	485
繰延ヘッジ損益	344	84
為替換算調整勘定	1,778	870
退職給付に係る調整累計額	-	223
その他の包括利益累計額合計	1,879	523
純資産合計	59,916	62,255
負債純資産合計	82,916	93,522

【連結損益計算書及び連結包括利益計算書】

【連結損益計算書】

(単位：百万円)

	前連結会計年度 (自 平成24年4月1日 至 平成25年3月31日)	当連結会計年度 (自 平成25年4月1日 至 平成26年3月31日)
売上高	147,963	192,240
売上原価	1 136,905	1 179,850
売上総利益	11,058	12,389
販売費及び一般管理費	2 9,025	2 9,871
営業利益	2,032	2,517
営業外収益		
受取利息	24	13
受取配当金	99	233
その他	65	88
営業外収益合計	189	336
営業外費用		
支払利息	18	27
売上割引	26	37
為替差損	530	51
電子記録債権売却損	10	71
その他	6	8
営業外費用合計	592	196
経常利益	1,629	2,658
特別利益		
固定資産売却益	3 0	3 1
投資有価証券売却益	299	109
特別利益合計	299	111
特別損失		
固定資産売却損	4 0	4 65
固定資産除却損	5 2	5 2
投資有価証券売却損	111	-
投資有価証券評価損	11	-
会員権評価損	0	0
和解金	81	-
特別損失合計	207	68
税金等調整前当期純利益	1,722	2,700
法人税、住民税及び事業税	668	824
法人税等調整額	77	69
法人税等合計	590	894
少数株主損益調整前当期純利益	1,131	1,806
当期純利益	1,131	1,806

【連結包括利益計算書】

(単位：百万円)

	前連結会計年度 (自 平成24年4月1日 至 平成25年3月31日)	当連結会計年度 (自 平成25年4月1日 至 平成26年3月31日)
少数株主損益調整前当期純利益	1,131	1,806
その他の包括利益		
其他有価証券評価差額金	138	240
繰延ヘッジ損益	351	429
為替換算調整勘定	1,117	908
その他の包括利益合計	1,904	1,159
包括利益	2,035	3,385
(内訳)		
親会社株主に係る包括利益	2,035	3,385
少数株主に係る包括利益	-	-

【連結株主資本等変動計算書】

前連結会計年度（自 平成24年4月1日 至 平成25年3月31日）

（単位：百万円）

	株主資本				
	資本金	資本剰余金	利益剰余金	自己株式	株主資本合計
当期首残高	14,811	15,329	32,125	767	61,499
当期変動額					
剰余金の配当			585		585
当期純利益			1,131		1,131
自己株式の取得				321	321
自己株式の消却					
連結範囲の変動			71		71
株主資本以外の項目の当期変動額（純額）					
当期変動額合計	-	-	617	321	295
当期末残高	14,811	15,329	32,743	1,089	61,795

	その他の包括利益累計額				
	その他有価証券評価差額金	繰延ヘッジ損益	為替換算調整勘定	退職給付に係る調整累計額	その他の包括利益累計額合計
当期首残高	105	6	2,895	-	2,783
当期変動額					
剰余金の配当					
当期純利益					
自己株式の取得					
自己株式の消却					
連結範囲の変動					
株主資本以外の項目の当期変動額（純額）	138	351	1,117	-	904
当期変動額合計	138	351	1,117	-	904
当期末残高	244	344	1,778	-	1,879

	純資産合計
当期首残高	58,716
当期変動額	
剰余金の配当	585
当期純利益	1,131
自己株式の取得	321
自己株式の消却	
連結範囲の変動	71
株主資本以外の項目の当期変動額（純額）	904
当期変動額合計	1,199
当期末残高	59,916

当連結会計年度（自 平成25年4月1日 至 平成26年3月31日）

(単位：百万円)

	株主資本				
	資本金	資本剰余金	利益剰余金	自己株式	株主資本合計
当期首残高	14,811	15,329	32,743	1,089	61,795
当期変動額					
剰余金の配当			569		569
当期純利益			1,806		1,806
自己株式の取得				366	366
自己株式の消却			692	692	-
連結範囲の変動			113		113
株主資本以外の項目の当期変動額（純額）					
当期変動額合計	-	-	657	325	983
当期末残高	14,811	15,329	33,400	763	62,778

	その他の包括利益累計額				
	その他有価証券評価差額金	繰延ヘッジ損益	為替換算調整勘定	退職給付に係る調整累計額	その他の包括利益累計額合計
当期首残高	244	344	1,778	-	1,879
当期変動額					
剰余金の配当					
当期純利益					
自己株式の取得					
自己株式の消却					
連結範囲の変動					
株主資本以外の項目の当期変動額（純額）	240	429	908	223	1,355
当期変動額合計	240	429	908	223	1,355
当期末残高	485	84	870	223	523

	純資産合計
当期首残高	59,916
当期変動額	
剰余金の配当	569
当期純利益	1,806
自己株式の取得	366
自己株式の消却	-
連結範囲の変動	113
株主資本以外の項目の当期変動額（純額）	1,355
当期変動額合計	2,338
当期末残高	62,255

【連結キャッシュ・フロー計算書】

(単位：百万円)

	前連結会計年度 (自 平成24年4月1日 至 平成25年3月31日)	当連結会計年度 (自 平成25年4月1日 至 平成26年3月31日)
営業活動によるキャッシュ・フロー		
税金等調整前当期純利益	1,722	2,700
減価償却費	251	180
のれん償却額	13	14
退職給付引当金の増減額（は減少）	45	-
前払年金費用の増減額（は増加）	34	-
貸倒引当金の増減額（は減少）	8	45
退職給付に係る負債の増減額（は減少）	-	32
受取利息及び受取配当金	123	247
支払利息	18	27
固定資産売却損益（は益）	0	64
投資有価証券売却損益（は益）	187	109
投資有価証券評価損益（は益）	11	-
売上債権の増減額（は増加）	2,114	8,366
たな卸資産の増減額（は増加）	5,521	10,094
仕入債務の増減額（は減少）	102	6,291
未収消費税等の増減額（は増加）	1,028	112
未払消費税等の増減額（は減少）	0	0
その他	627	177
小計	3,387	10,597
利息及び配当金の受取額	167	92
利息の支払額	18	27
法人税等の支払額	237	876
営業活動によるキャッシュ・フロー	3,475	9,785
投資活動によるキャッシュ・フロー		
有形固定資産の取得による支出	30	42
有形固定資産の売却による収入	0	113
ソフトウェアの取得による支出	62	52
投資有価証券の取得による支出	0	8
投資有価証券の売却による収入	766	209
その他	84	40
投資活動によるキャッシュ・フロー	758	260
財務活動によるキャッシュ・フロー		
短期借入れによる収入	4,215	14,765
短期借入金の返済による支出	4,947	14,124
リース債務の返済による支出	23	28
自己株式の純増減額（は増加）	321	366
配当金の支払額	584	568
財務活動によるキャッシュ・フロー	1,660	322
現金及び現金同等物に係る換算差額	287	215
現金及び現金同等物の増減額（は減少）	4,090	9,939
現金及び現金同等物の期首残高	15,235	11,164
新規連結に伴う現金及び現金同等物の増加額	20	654
現金及び現金同等物の期末残高	11,164	21,758

【注記事項】

(連結財務諸表作成のための基本となる重要な事項)

1 連結の範囲に関する事項

(1) 連結子会社の数 8社

連結子会社名は、「第1 企業の概況 4 関係会社の状況」に記載しているため省略しております。

なお、三信国際貿易(上海)有限公司については重要性が増したことにより、当連結会計年度から連結子会社に含めております。

(2) 非連結子会社名

株式会社三信メディア・ソリューションズ

アクシスデバイス・テクノロジー株式会社

三信力電子(深圳)有限公司

SAN SHIN ELECTRONICS (MALAYSIA) SDN. BHD.

(連結の範囲から除いた理由)

非連結子会社は総資産、売上高、持分損益及び利益剰余金等の持分相当額から見ていずれも小規模であり、企業集団の財政状態及び経営成績に関する合理的な判断を妨げない程度に重要性の乏しい会社であるため、連結の範囲から除外しております。

なお、重要性を判断する際の利益基準については、当社及び子会社の過去5年間の純損益の平均値を使用しております。

2 持分法の適用に関する事項

持分法を適用しない非連結子会社

株式会社三信メディア・ソリューションズ

アクシスデバイス・テクノロジー株式会社

三信力電子(深圳)有限公司

SAN SHIN ELECTRONICS (MALAYSIA) SDN. BHD.

(持分法を適用しない理由)

持分法非適用会社は、それぞれ持分損益及び利益剰余金等の持分相当額から見ていずれも小規模であり、全体としても企業集団の財政状態及び経営成績に関する合理的な判断を妨げない程度に重要性の乏しい会社であるため、持分法は適用せず、原価法により評価しております。

なお、重要性を判断する際の利益基準については、当社及び子会社の過去5年間の純損益の平均値を使用しております。

3 連結子会社の事業年度に関する事項

連結子会社の三信国際貿易(上海)有限公司の決算日は、12月31日であります。連結財務諸表の作成に当たっては、連結決算日現在で本決算に準じた仮決算を行った財務諸表を基礎としております。

4 会計処理基準に関する事項

(1) 重要な資産の評価基準及び評価方法

有価証券

その他有価証券

時価のあるもの

連結会計年度末日の市場価格等に基づく時価法(評価差額は全部純資産直入法により処理し、売却原価は移動平均法により算定)

時価のないもの

移動平均法による原価法

デリバティブ

時価法

たな卸資産

(イ) 商品

主として移動平均法による原価法(貸借対照表価額は収益性の低下に基づく簿価切下げの方法により算定)

(ロ) 半成工事

個別法による原価法(貸借対照表価額は収益性の低下に基づく簿価切下げの方法により算定)

(2) 重要な減価償却資産の償却方法

有形固定資産（リース資産を除く）

主として定率法によっております。ただし、建物（建物附属設備を除く）については、定額法によっております。

なお、主な耐用年数は建物及び構築物15年～50年、その他3年～20年であります。

無形固定資産（リース資産を除く）

定額法によっております。

なお、主な耐用年数は、自社利用のソフトウェア3年～5年であります。

リース資産

リース期間を耐用年数とし、残存価額を零とする定額法を採用しております。

(3) 重要な引当金の計上基準

貸倒引当金

債権の貸倒による損失に備えるため、一般債権については貸倒実績率等を勘案して必要額を、貸倒懸念債権及び破産更生債権については個別に回収可能性を勘案した回収不能見込額を計上しております。

賞与引当金

当社については、従業員の賞与の支給に備えるため、翌連結会計年度支給見込額のうち当期負担分を引当てております。

役員賞与引当金

当社については、役員の賞与の支給に備えるため、翌連結会計年度支給見込額のうち当期負担分を引当てております。

(4) 退職給付に係る会計処理の方法

退職給付見込額の期間帰属方法

退職給付債務の算定にあたり、退職給付見込額を当連結会計年度末までの期間に帰属させる方法については、期間定額基準によっております。

数理計算上の差異及び過去勤務費用の費用処理方法

過去勤務費用については、その発生時における従業員の平均残存勤務期間以内の一定の年数（10年）による定額法により費用処理しております。

数理計算上の差異については、各連結会計年度の発生時における従業員の平均残存勤務期間以内の一定の年数（10年）による定額法により按分した額をそれぞれ発生の翌連結会計年度から費用処理しております。

（追加情報）

（退職給付に係る負債の数理計算上の差異及び過去勤務費用の費用処理年数の変更）

従来、数理計算上の差異及び過去勤務費用の費用処理年数は13年としておりましたが、従業員の平均残存勤務期間が短縮したため、当連結会計年度より費用処理年数を10年に変更しております。

この変更により、従来の方法によった場合と比較して、当連結会計年度の営業利益、経常利益及び税金等調整前当期純利益は、それぞれ79百万円増加しております。

(5) 重要な外貨建資産・負債の本邦通貨への換算基準

外貨建金銭債権債務は、連結会計年度末日の直物為替相場により円貨に換算し、換算差額は損益として処理しております。なお、在外子会社等の資産及び負債は、連結会計年度末日の直物為替相場により、収益及び費用は期中平均相場により円貨に換算し、在外子会社の純資産の部の換算により生じる換算差額は純資産の部における為替換算調整勘定に含めております。

(6) 重要なヘッジ会計の方法

ヘッジ会計の方法

主として、繰延ヘッジ処理によっております。また、為替予約が付されている外貨建金銭債権債務等については振当処理を行っております。

ヘッジ手段とヘッジ対象

ヘッジ手段...為替予約取引

ヘッジ対象...外貨建金銭債権債務・外貨建予定取引

ヘッジ方針

当社は、為替レートの変動により当社の収益・費用又は外貨建資産・負債の価値が変動するリスクをヘッジする目的で先物為替予約による外国為替関連のデリバティブ取引を実行しております。これらの取引は、全て主管部署を財務部とした社内規程に則して実行されており、規程に記載されていないトレーディング目的の投機的なデリバティブ取引の利用は行っておりません。

ヘッジの有効性評価の方法

ヘッジ対象のキャッシュ・フロー変動とヘッジ手段のキャッシュ・フロー変動との間に高い水準で相殺が行われたかどうかの評価を半期に一度以上行っております。

(7) のれんの償却方法及び償却期間

のれんの償却については、5年間の定額法により償却を行っております。

(8) 連結キャッシュ・フロー計算書における資金の範囲

連結キャッシュ・フロー計算書における資金（現金及び現金同等物）は、手許現金及び容易に換金可能であり、かつ、価値の変動について僅少なりリスクしか負わない取得日から3ヶ月以内に償還期限の到来する短期投資からなっております。

(9) 消費税等の会計処理について

当社及び国内連結子会社の消費税及び地方消費税の会計処理は、税抜方式によっております。

(会計方針の変更等)

(退職給付に関する会計基準等の適用)

「退職給付に関する会計基準」（企業会計基準第26号 平成24年5月17日。以下「退職給付会計基準」という。）及び「退職給付に関する会計基準の適用指針」（企業会計基準適用指針第25号 平成24年5月17日。以下「退職給付適用指針」という。）を当連結会計年度末より適用し（ただし、退職給付会計基準第35項本文及び退職給付適用指針第67項本文に掲げられた定めを除く。）、退職給付債務から年金資産の額を控除した額を退職給付に係る負債として計上する方法に変更し、未認識数理計算上の差異及び未認識過去勤務費用を退職給付に係る負債に計上しております。

退職給付会計基準等の適用については、退職給付会計基準第37項に定める経過的な取扱いに従っており、当連結会計年度末において、当該変更に伴う影響額をその他の包括利益累計額の退職給付に係る調整累計額に加減しております。

この結果、当連結会計年度末において、退職給付に係る負債が398百万円計上されるとともに、その他の包括利益累計額が223百万円減少しております。

なお、1株当たり純資産額は7.93円減少しております。

(未適用の会計基準等)

- ・「退職給付に関する会計基準」（企業会計基準第26号 平成24年5月17日）
- ・「退職給付に関する会計基準の適用指針」（企業会計基準適用指針第25号 平成24年5月17日）

(1) 概要

未認識数理計算上の差異及び未認識過去勤務費用の処理方法、退職給付債務及び勤務費用の計算方法並びに開示の拡充等について改正されました。

(2) 適用予定日

退職給付債務及び勤務費用の計算方法の改正については、平成27年3月期の期首から適用します。

なお、当該会計基準等には経過的な取扱いが定められているため、過去の期間の連結財務諸表に対しては遡及適用しません。

(3) 当該会計基準等の適用による影響

退職給付債務及び勤務費用の計算方法の改正による連結財務諸表に与える影響額については、現時点で評価中であります。

(表示方法の変更)

(連結損益計算書)

前連結会計年度まで営業外費用の「その他」に含めて表示しておりました「電子記録債権売却損」は、金額的重要性が増したため、当連結会計年度より、区分掲記しました。

なお、前連結会計年度の「電子記録債権売却損」は10百万円であります。

(連結貸借対照表関係)

1 非連結子会社及び関連会社項目

非連結子会社及び関連会社に対する主な資産は次のとおりであります。

	前連結会計年度 (平成25年3月31日)	当連結会計年度 (平成26年3月31日)
投資有価証券(株式)	528百万円	69百万円

2 保証債務

次の関係会社等について債務保証を行っております。

	前連結会計年度 (平成25年3月31日)	当連結会計年度 (平成26年3月31日)
三信国際貿易(上海)有限公司(銀行借入) 1 (2,000千米ドル)	188百万円	従業員(銀行借入) 2 65百万円
従業員(銀行借入) 2	81百万円	
計	269百万円	計 65百万円

1 経営指導念書の差入によるものであります。

2 従業員の住宅取得資金借入についての金融機関への債務保証のうち住宅資金貸付保険が付保されているものについては、将来において実損が発生する可能性がないため、保証債務から除外しております。

(連結損益計算書関係)

1 商品評価損について

売上原価には、収益性の低下に伴うたな卸資産評価損が含まれております。

	前連結会計年度 (自 平成24年4月1日 至 平成25年3月31日)	当連結会計年度 (自 平成25年4月1日 至 平成26年3月31日)
	359百万円	405百万円

2 販売費及び一般管理費の主なもの

	前連結会計年度 (自 平成24年4月1日 至 平成25年3月31日)	当連結会計年度 (自 平成25年4月1日 至 平成26年3月31日)
給料及び手当	3,750百万円	3,928百万円
賞与引当金繰入額	514百万円	620百万円
退職給付費用	445百万円	334百万円

3 固定資産売却益の内訳

	前連結会計年度 (自 平成24年4月1日 至 平成25年3月31日)	当連結会計年度 (自 平成25年4月1日 至 平成26年3月31日)
その他	0百万円	1百万円
計	0百万円	1百万円

4 固定資産売却損の内訳

	前連結会計年度 (自 平成24年4月1日 至 平成25年3月31日)	当連結会計年度 (自 平成25年4月1日 至 平成26年3月31日)
その他	0百万円	建物及び構築物 65百万円
計	0百万円	計 65百万円

5 固定資産除却損の内訳

	前連結会計年度 (自 平成24年4月1日 至 平成25年3月31日)	当連結会計年度 (自 平成25年4月1日 至 平成26年3月31日)
建物及び構築物	1百万円	建物及び構築物 0百万円
その他	0百万円	その他 2百万円
計	2百万円	計 2百万円

(連結包括利益計算書関係)

1 その他の包括利益に係る組替調整額及び税効果額

	前連結会計年度 (自 平成24年4月1日 至 平成25年3月31日)	当連結会計年度 (自 平成25年4月1日 至 平成26年3月31日)
その他有価証券評価差額金：		
当期発生額	390百万円	483百万円
組替調整額	176百万円	109百万円
税効果調整前	213百万円	374百万円
税効果額	75百万円	133百万円
その他有価証券評価差額金	138百万円	240百万円
繰延ヘッジ損益：		
当期発生額	556百万円	131百万円
組替調整額	10百万円	556百万円
税効果調整前	566百万円	688百万円
税効果額	215百万円	258百万円
繰延ヘッジ損益	351百万円	429百万円
為替換算調整勘定：		
当期発生額	1,117百万円	908百万円
その他の包括利益合計	904百万円	1,579百万円

(連結株主資本等変動計算書関係)

前連結会計年度(自 平成24年4月1日 至 平成25年3月31日)

1. 発行済株式の種類及び総数並びに自己株式の種類及び株式数に関する事項

	当連結会計年度期 首株式数(株)	当連結会計年度 増加株式数(株)	当連結会計年度 減少株式数(株)	当連結会計年度末 株式数(株)
発行済株式				
普通株式	30,281,373	-	-	30,281,373
合計	30,281,373	-	-	30,281,373
自己株式				
普通株式(注)	1,001,371	500,179	-	1,501,550
合計	1,001,371	500,179	-	1,501,550

(注)普通株式の自己株式の株式数の増加500,179株は、市場買付けによる株式の取得500,000株及び単元未満株式の買取り179株による増加であります。

2. 配当に関する事項

(1) 配当金支払額

決議	株式の種類	配当金の総額 (百万円)	1株当たり 配当額(円)	基準日	効力発生日
平成24年6月22日 定時株主総会	普通株式	292	10	平成24年3月31日	平成24年6月25日
平成24年11月21日 取締役会	普通株式	292	10	平成24年9月30日	平成24年12月10日

(2) 基準日が当連結会計年度に属する配当のうち、配当の効力発生日が翌連結会計年度となるもの

決議	株式の種類	配当金の総額 (百万円)	配当の原資	1株当たり 配当額(円)	基準日	効力発生日
平成25年6月21日 定時株主総会	普通株式	287	利益剰余金	10	平成25年3月31日	平成25年6月24日

当連結会計年度（自 平成25年4月1日 至 平成26年3月31日）

1. 発行済株式の種類及び総数並びに自己株式の種類及び株式数に関する事項

	当連結会計年度期 首株式数（株）	当連結会計年度 増加株式数（株）	当連結会計年度 減少株式数（株）	当連結会計年度末 株式数（株）
発行済株式				
普通株式（注）1	30,281,373	-	1,000,000	29,281,373
合計	30,281,373	-	1,000,000	29,281,373
自己株式				
普通株式（注）2	1,501,550	600,402	1,000,000	1,101,952
合計	1,501,550	600,402	1,000,000	1,101,952

（注）1 普通株式の発行済株式の株式数の減少は、自己株式の消却によるものであります。

2 普通株式の自己株式の株式数の増加600,402株は、市場買付けによる株式の取得600,000株及び単元未満株式の買取り402株による増加であります。また、減少1,000,000株は、消却による減少であります。

2. 配当に関する事項

(1) 配当金支払額

決議	株式の種類	配当金の総額 （百万円）	1株当たり 配当額（円）	基準日	効力発生日
平成25年6月21日 定時株主総会	普通株式	287	10	平成25年3月31日	平成25年6月24日
平成25年11月20日 取締役会	普通株式	281	10	平成25年9月30日	平成25年12月10日

(2) 基準日が当連結会計年度に属する配当のうち、配当の効力発生日が翌連結会計年度となるもの

決議	株式の種類	配当金の総額 （百万円）	配当の原資	1株当たり 配当額（円）	基準日	効力発生日
平成26年6月20日 定時株主総会	普通株式	281	利益剰余金	10	平成26年3月31日	平成26年6月23日

（連結キャッシュ・フロー計算書関係）

1 現金及び現金同等物の期末残高と連結貸借対照表に掲記されている科目の金額との関係

	前連結会計年度 （自 平成24年4月1日 至 平成25年3月31日）	当連結会計年度 （自 平成25年4月1日 至 平成26年3月31日）
現金及び預金勘定	11,164百万円	21,758百万円
現金及び現金同等物	11,164百万円	21,758百万円

(リース取引関係)

(借主側)

1 ファイナンス・リース取引

所有権移転外ファイナンス・リース取引

リース資産の内容

有形固定資産

主として、電子計算機及びその周辺機器並びに車輛であります。

リース資産の減価償却の方法

連結財務諸表作成のための基本となる重要な事項「4. 会計処理基準に関する事項 (2) 重要な減価償却資産の償却方法」に記載のとおりであります。

2 オペレーティング・リース取引

オペレーティング・リース取引のうち解約不能のものに係る未経過リース料

(単位：百万円)

	前連結会計年度 (平成25年3月31日)	当連結会計年度 (平成26年3月31日)
1年内	22	35
1年超	21	29
合計	43	64

(金融商品関係)

1 金融商品の状況に関する事項

(1) 金融商品に対する取組方針

当社グループは、資金運用については安全性の高い金融商品で運用し、また、資金調達については主に銀行借入による方針であります。デリバティブは、為替の変動リスクを回避するために利用し、投機的な取引は行わない方針であります。

(2) 金融商品の内容及びそのリスク並びにリスク管理体制

営業債権である受取手形及び売掛金は、顧客の信用リスクに晒されております。また、グローバルに事業を展開していることから生じている外貨建ての営業債権は、為替の変動リスクに晒されております。顧客の信用リスクに関しては、社内規程に従い、取引先ごとの期日管理及び残高管理を行うとともに、主な取引先の信用状況を定期的に把握する体制としております。また、為替の変動リスクに関しては、主に外貨建て営業債務をネットしたポジションについて先物為替予約を利用してヘッジしております。

投資有価証券である株式は、市場価格の変動リスクに晒されておりますが、主に業務上の関係を有する企業の株式であり、定期的に把握された時価が取締役に報告されております。

営業債務である支払手形及び買掛金は、その全てが1年以内の支払期日であります。また、その一部には、海外からの輸入等に伴う外貨建てのものがあり、為替の変動リスクに晒されておりますが、同じ外貨建ての営業債権とネットしたポジションについてリスク管理を行っております。

借入金は、主に営業取引に係る資金調達であります。変動金利の借入金は、金利の変動リスクに晒されておりますが、当社グループでは資金余剰時に機動的に借入金を返済できるように返済期日を分散して管理しております。

デリバティブ取引の執行・管理については、取引権限を定めた社内規程に従って行っており、また、デリバティブの利用にあたっては、信用リスクを軽減するために、格付の高い金融機関とのみ取引を行っております。

また、営業債務や借入金は、流動性リスクに晒されておりますが、当社グループでは、各社が月次に資金繰計画を作成するなどの方法により管理しております。

(3) 金融商品の時価等に関する事項についての補足説明

金融商品の時価には、市場価格に基づく価額のほか、市場価格がない場合には合理的に算定された価額が含まれております。当該価額の算定においては変動要因を織り込んでいるため、異なる前提条件等を採用することにより、当該価額が変動することもあります。また、注記事項「デリバティブ取引関係」におけるデリバティブ取引に関する契約額等については、その金額自体がデリバティブ取引に係る市場リスクを示すものではありません。

2 金融商品の時価等に関する事項

連結貸借対照表計上額、時価及びこれらの差額については、次のとおりであります。なお、時価を把握することが極めて困難と認められるものは含まれておりません（（注）2.をご参照下さい）。

前連結会計年度（平成25年3月31日）

	連結貸借対照表計上額 (百万円) (*1)	時価 (百万円) (*1)	差額 (百万円)
(1) 現金及び預金	11,164	11,164	-
(2) 受取手形及び売掛金	38,844	38,844	-
(3) 未収入金	114	114	-
(4) 投資有価証券	1,223	1,223	-
(5) 支払手形及び買掛金	(16,795)	(16,795)	-
(6) 短期借入金	(3,357)	(3,357)	-
(7) 未払法人税等	(543)	(543)	-
(8) デリバティブ取引(*2)	(566)	(566)	-

(*1) 負債に計上されているものについては、()で示しております。

(*2) デリバティブ取引によって生じた正味の債権・債務は純額で表示しております。

当連結会計年度（平成26年3月31日）

	連結貸借対照表計上額 (百万円) (*1)	時価 (百万円) (*1)	差額 (百万円)
(1) 現金及び預金	21,758	21,758	-
(2) 受取手形及び売掛金	48,723	48,723	-
(3) 未収入金	125	125	-
(4) 投資有価証券	1,496	1,496	-
(5) 支払手形及び買掛金	(24,000)	(24,000)	-
(6) 短期借入金	(4,524)	(4,524)	-
(7) 未払法人税等	(520)	(520)	-
(8) デリバティブ取引(*2)	128	128	-

(*1) 負債に計上されているものについては、()で示しております。

(*2) デリバティブ取引によって生じた正味の債権・債務は純額で表示しております。

(注) 1 金融商品の時価の算定方法並びに有価証券及びデリバティブ取引に関する事項

(1) 現金及び預金、(2) 受取手形及び売掛金、(3) 未収入金

これらは短期間で決済されるため、時価は帳簿価額にほぼ等しいことから、当該帳簿価額によっております。

(4) 投資有価証券

これらの時価について、株式は取引所の価格によっております。また、保有目的ごとの有価証券に関する事項については、注記事項「有価証券関係」をご参照下さい。

(5) 支払手形及び買掛金、(6) 短期借入金、(7) 未払法人税等

これらは短期間で決済されるため、時価は帳簿価額にほぼ等しいことから、当該帳簿価額によっております。

(8) デリバティブ取引

注記事項「デリバティブ取引関係」をご参照下さい。

2 時価を把握することが極めて困難と認められる金融商品

(単位：百万円)

区分	前連結会計年度 (平成25年3月31日)	当連結会計年度 (平成26年3月31日)
非上場株式	542	91

これらについては、市場価格がなく、時価を把握することが極めて困難と認められることから、「(4) 投資有価証券」には含めておりません。

3 金銭債権及び満期のある有価証券の連結決算日後の償還予定額
 前連結会計年度（平成25年3月31日）

	1年以内（百万円）
現金及び預金	11,164
受取手形及び売掛金	38,844
未収入金	114
投資有価証券	
其他有価証券のうち満期があるもの	-
合計	50,123

当連結会計年度（平成26年3月31日）

	1年以内（百万円）
現金及び預金	21,758
受取手形及び売掛金	48,723
未収入金	125
投資有価証券	
其他有価証券のうち満期があるもの	-
合計	70,606

(有価証券関係)

1 その他有価証券

前連結会計年度(平成25年3月31日)

区分	連結貸借対照表計上額 (百万円)	取得原価(百万円)	差額(百万円)
連結貸借対照表計上額が取得原価を超えるもの			
株式	1,081	676	404
小計	1,081	676	404
連結貸借対照表計上額が取得原価を超えないもの			
株式	142	171	28
小計	142	171	28
合計	1,223	848	375

(注) 非上場株式(連結貸借対照表計上額14百万円)については、市場価格がなく、時価を把握することが極めて困難と認められることから、上表の「その他有価証券」には含めておりません。

当連結会計年度(平成26年3月31日)

区分	連結貸借対照表計上額 (百万円)	取得原価(百万円)	差額(百万円)
連結貸借対照表計上額が取得原価を超えるもの			
株式	1,463	711	751
小計	1,463	711	751
連結貸借対照表計上額が取得原価を超えないもの			
株式	32	34	1
小計	32	34	1
合計	1,496	746	750

(注) 非上場株式(連結貸借対照表計上額21百万円)については、市場価格がなく、時価を把握することが極めて困難と認められることから、上表の「その他有価証券」には含めておりません。

2 売却したその他有価証券

前連結会計年度(自平成24年4月1日至平成25年3月31日)

種類	売却額(百万円)	売却益の合計額 (百万円)	売却損の合計額 (百万円)
株式	766	299	111

当連結会計年度(自平成25年4月1日至平成26年3月31日)

種類	売却額(百万円)	売却益の合計額 (百万円)	売却損の合計額 (百万円)
株式	212	109	-

3 減損処理を行った有価証券

前連結会計年度において、有価証券について11百万円(その他有価証券の株式11百万円)減損処理を行っております。

なお、減損処理にあたっては、個々の銘柄の有価証券の連結会計年度末における時価(時価のないものについては実質価額)が、取得原価に比べて50%以上下落した場合には原則として減損処理を行い、30~50%程度下落した場合には回復可能性の判定の対象とし、減損の要否を判定しております。

(デリバティブ取引関係)

1 ヘッジ会計が適用されていないデリバティブ取引

前連結会計年度(平成25年3月31日)

区分	取引の種類	契約額等 (百万円)	契約額等のうち 1年超(百万円)	時価 (百万円)	評価損益 (百万円)
市場取引以外の取引	為替予約取引 買建				
	米ドル	559	-	10	10
合計		559	-	10	10

(注)時価の算定方法

取引先金融機関等から提示された価格等に基づき算定しております。

当連結会計年度(平成26年3月31日)

区分	取引の種類	契約額等 (百万円)	契約額等のうち 1年超(百万円)	時価 (百万円)	評価損益 (百万円)
市場取引以外の取引	為替予約取引 買建				
	米ドル	508	-	3	3
合計		508	-	3	3

(注)時価の算定方法

取引先金融機関等から提示された価格等に基づき算定しております。

2 ヘッジ会計が適用されているデリバティブ取引
通貨関連

前連結会計年度（平成25年3月31日）

ヘッジ会計の方法	取引の種類	主なヘッジ対象	契約額等 (百万円)	契約額等のうち 1年超(百万円)	時価 (百万円)
原則的処理 方法	為替予約取引 売建 米ドル	売掛金及び 買掛金	10,065	-	573
	買建 米ドル		2,263	-	17
為替予約等の 振当処理	為替予約取引 売建 米ドル	売掛金及び 買掛金	11,452	-	(*)
	買建 米ドル		1,866	-	(*)
合計			-	-	556

(*) 為替予約等の振当処理によるものは、ヘッジ対象とされている売掛金及び買掛金と一体として処理されているため、その時価は、当該売掛金及び当該買掛金の時価に含めて記載しております。

(注) 時価の算定方法

取引先金融機関等から提示された価格等に基づき算定しております。

当連結会計年度（平成26年3月31日）

ヘッジ会計の方法	取引の種類	主なヘッジ対象	契約額等 (百万円)	契約額等のうち 1年超(百万円)	時価 (百万円)
原則的処理 方法	為替予約取引 売建 米ドル	売掛金及び 買掛金	1,717	-	0
	買建 米ドル		18,535	-	131
為替予約等の 振当処理	為替予約取引 売建 米ドル	売掛金及び 買掛金	9,317	-	(*)
	買建 米ドル		4,582	-	(*)
合計			-	-	131

(*) 為替予約等の振当処理によるものは、ヘッジ対象とされている売掛金及び買掛金と一体として処理されているため、その時価は、当該売掛金及び当該買掛金の時価に含めて記載しております。

(注) 時価の算定方法

取引先金融機関等から提示された価格等に基づき算定しております。

(退職給付関係)

前連結会計年度(自 平成24年4月1日 至 平成25年3月31日)

1 採用している退職給付制度の概要

退職給付企業年金

当社は昭和39年7月1日から退職金制度の全部について適格年金制度を採用していましたが、平成16年10月1日にキャッシュバランスプラン(市場金利連動型年金)制度に移行いたしました。

なお、一部の海外子会社でも確定給付型の制度を設けております。

厚生年金基金

当社は昭和44年2月1日から従来の適格年金制度に上積みして厚生年金基金制度を採用しております。

当社は東京都電機厚生年金基金に加入しておりますが、当該厚生年金基金制度は退職給付会計実務指針33項の例外処理を行う制度であります。同基金の掛金拠出金は188百万円であります。

なお、要拠出額を退職給付費用として処理している複数事業主制度に関する事項は次の通りであります。

(1) 制度全体の積立状況に関する事項

	(平成24年3月31日現在)
年金資産の額	254,797百万円
年金財政計算上の給付債務の額	299,366百万円
差引額	44,568百万円

(2) 制度全体に占める当社グループの掛金拠出割合

(自 平成23年4月1日 至 平成24年3月31日) 1.95%

(3) 補足説明

上記(1)の差引額の主な要因は不足金 42,914百万円、資産評価調整額11,538百万円、未償却過去勤務債務残高 13,193百万円であります。本制度における過去勤務債務の償却方法は期間20年の元利均等償却であり、当社グループは連結財務諸表上、特別掛金を40百万円費用処理しております。

なお、上記(2)の割合は当社グループの実際の負担割合とは一致いたしません。

2 退職給付債務に関する事項

(1) 退職給付債務(百万円)	4,545
(2) 年金資産残高(百万円)	3,968
(3) 未積立退職給付債務(1) + (2)(百万円)	577
(4) 未認識数理計算上の差異(百万円)	786
(5) 未認識過去勤務債務(百万円)	289
(6) 連結貸借対照表計上額純額(3) + (4) + (5)(百万円)	80
(7) 退職給付引当金(百万円)	80

(注) 一部連結子会社は、退職給付債務の算定にあたり、簡便法を採用しております。

3 退職給付費用に関する事項

(1) 勤務費用(百万円)	231
(2) 利息費用(百万円)	53
(3) 期待運用収益(百万円)	90
(4) 数理計算上の差異の費用処理額(百万円)	160
(5) 過去勤務債務の費用処理額(百万円)	68
(6) 退職給付費用(1) + (2) + (3) + (4) + (5)(百万円)	286

(注) 簡便法を採用している連結子会社の退職給付費用は、「勤務費用」に計上しております。

4 退職給付債務等の計算の基礎に関する事項

(1) 退職給付見込額の期間配分方法

期間定額基準

(2) 割引率

1.2%

(3) 期待運用収益率

2.5%

(4) 数理計算上の差異の処理年数

13年（発生時の従業員の平均残存勤務期間以内の一定の年数による定額法により、翌連結会計年度から費用処理することとしております。）

(5) 過去勤務債務の処理年数

13年（発生時の従業員の平均残存勤務期間以内の一定の年数による定額法により費用処理してあります。）

当連結会計年度（自 平成25年4月1日 至 平成26年3月31日）

1. 採用している退職給付制度の概要

退職給付企業年金

当社は昭和39年7月1日から退職金制度の全部について適格年金制度を採用していましたが、平成16年10月1日にキャッシュバランスプラン（市場金利連動型年金）制度に移行いたしました。

なお、一部の海外子会社でも確定給付型の制度を設けております。

厚生年金基金

当社は昭和44年2月1日から従来の適格年金制度に上積みして厚生年金基金制度を採用しております。当社は東京都電機厚生年金基金に加入しておりますが、当該厚生年金基金制度は自社の拠出に対応する年金資産の額を合理的に計算することができない制度であり、確定拠出制度と同様に会計処理してあります。同基金の掛金拠出金は193百万円であります。

なお、確定拠出制度と同様に会計処理する、複数事業主制度に関する事項は次の通りであります。

(1) 制度全体の積立状況に関する事項

	（平成25年3月31日現在）
年金資産の額	281,339百万円
年金財政計算上の給付債務の額	290,987百万円
差引額	9,648百万円

(2) 制度全体に占める当社グループの掛金拠出割合

（自 平成24年4月1日 至 平成25年3月31日） 1.96%

(3) 補足説明

上記(1)の差引額的主要要因は剰余金12,320百万円、未償却過去勤務債務残高 21,968百万円であり、本制度における過去勤務債務の償却方法は期間20年の元利均等償却であり、当社グループは連結財務諸表上、特別掛金を43百万円費用処理してあります。

なお、上記(2)の割合は当社グループの実際の負担割合とは一致いたしません。

2. 確定給付制度

(1) 退職給付債務の期首残高と期末残高の調整表

退職給付債務の期首残高	4,545百万円
勤務費用	212百万円
利息費用	54百万円
数理計算上の差異の発生額	47百万円
退職給付の支払額	203百万円
その他	2百万円
退職給付債務の期末残高	4,654百万円

(注) 一部連結子会社は、退職給付債務の算定にあたり、簡便法を採用してあります。

(2) 年金資産の期首残高と期末残高の調整表

年金資産の期首残高	3,968百万円
期待運用収益	99百万円
数理計算上の差異の発生額	204百万円
事業主からの拠出額	184百万円
退職給付の支払額	200百万円
年金資産の期末残高	4,256百万円

(3) 退職給付債務及び年金資産の期末残高と連結貸借対照表に計上された退職給付に係る負債及び退職給付に係る資産の調整表

積立型制度の退職給付債務	4,609百万円
年金資産	4,256百万円
	352百万円
非積立型制度の退職給付債務	45百万円
連結貸借対照表に計上された負債と資産の純額	398百万円

退職給付に係る負債	398百万円
連結貸借対照表に計上された負債と資産の純額	398百万円

(4) 退職給付費用及びその内訳項目の金額

勤務費用	212百万円
利息費用	54百万円
期待運用収益	99百万円
数理計算上の差異の費用処理額	224百万円
過去勤務費用の費用処理額	231百万円
確定給付制度に係る退職給付費用	160百万円

(注) 簡便法を採用している連結子会社の退職給付費用は、「勤務費用」に計上しております。

(5) 退職給付に係る調整累計額

退職給付に係る調整累計額に計上した項目(税効果控除前)の内訳は次の通りであります。

未認識過去勤務費用	57百万円
未認識数理計算上の差異	404百万円
合計	346百万円

(6) 年金資産に関する事項

年金資産の主な内訳

年金資産合計に対する主な分類ごとの比率は、次の通りであります。

債券	37.7%
株式	31.4%
一般勘定	29.1%
その他	1.8%
合計	100.0%

長期期待運用収益率の設定方法

年金資産の長期期待運用収益率を決定するため、現在及び予想される年金資産の配分と、年金資産を構成する多様な資産からの現在及び将来期待される長期の収益率を考慮しております。

(7) 数理計算上の計算基礎に関する事項

当連結会計年度末における主要な数理計算上の計算基礎(加重平均で表しております。)

割引率	1.2%
長期期待運用収益率	2.5%

(ストック・オプション等関係)
該当事項はありません。

(税効果会計関係)

1. 繰延税金資産及び繰延税金負債の発生の主な原因別の内訳

	前連結会計年度 (平成25年3月31日)	当連結会計年度 (平成26年3月31日)
繰延税金資産(流動)		
賞与引当金繰入限度超過額	195百万円	220百万円
商品評価損損金不算入	259百万円	252百万円
繰延ヘッジ損益	211百万円	-百万円
その他	121百万円	97百万円
繰延税金資産合計	788百万円	570百万円
繰延税金負債(流動)		
海外子会社の留保利益の配当に係る益金算入 見込額等	33百万円	46百万円
繰延ヘッジ損益	-百万円	46百万円
その他	4百万円	3百万円
繰延税金負債合計	37百万円	96百万円
繰延税金資産(固定)		
貸倒引当金繰入限度超過額	14百万円	12百万円
役員退職慰労長期未払金損金不算入	31百万円	30百万円
退職給付引当金	22百万円	-百万円
退職給付に係る負債	-百万円	133百万円
投資有価証券評価損損金不算入	9百万円	7百万円
ゴルフ会員権評価損損金不算入	4百万円	4百万円
減損損失損金不算入	84百万円	7百万円
子会社繰越欠損金	46百万円	75百万円
社内システム自社開発費用損金不算入	60百万円	46百万円
その他	2百万円	2百万円
繰延税金資産小計	276百万円	319百万円
評価性引当額	62百万円	27百万円
繰延税金資産合計	213百万円	292百万円
繰延税金負債(固定)		
その他有価証券評価差額金	131百万円	264百万円
その他	1百万円	1百万円
繰延税金負債合計	133百万円	266百万円
繰延税金資産の純額	830百万円	500百万円

2. 法定実効税率と税効果会計適用後の法人税等の負担率との間に重要な差異があるときの、当該差異の原因となった
主要な項目別の内訳

	前連結会計年度 (平成25年3月31日)	当連結会計年度 (平成26年3月31日)
法定実効税率	38.0%	38.0%
(調整)		
交際費等永久に損金に算入されない項目	2.3%	1.5%
住民税等均等割額	1.6%	1.0%
受取配当金等永久に益金に算入されない項目	1.0%	1.4%
評価性引当額の増減額	0.7%	1.3%
剰余金配当見込税効果増減額	0.3%	0.5%
海外連結子会社の税率差異等	6.8%	5.3%
税率変更による期末繰延税金資産の減額修正	-%	1.3%
その他	1.2%	1.2%
税効果会計適用後の法人税等の負担率	34.3%	33.1%

3. 法人税等の税率の変更による繰延税金資産及び繰延税金負債の金額の修正

「所得税法等の一部を改正する法律」（平成26年法律第10号）が平成26年3月31日に公布され、平成26年4月1日以後に開始する連結会計年度から復興特別法人税が課されないことになりました。これに伴い、繰延税金資産及び繰延税金負債の計算に使用する法定実効税率は、平成26年4月1日に開始する連結会計年度に解消が見込まれる一時差異については従来の38.0%から35.6%になります。

この税率変更により、繰延税金資産の金額（繰延税金負債の金額を控除した金額）は32百万円減少し、法人税等調整額が35百万円、繰延ヘッジ損益が3百万円、それぞれ増加しております。

（セグメント情報等）

【セグメント情報】

1. 報告セグメントの概要

当社の報告セグメントは、当社の構成単位のうち分離された財務情報が入手可能であり、取締役会が経営資源の配分の決定及び業績を評価するために、定期的に検討を行う対象となっているものであります。

当社は、製品・サービス別の事業本部を置き、各事業本部は、取り扱う製品・サービスについて国内及び海外の包括的な戦略を立案し、事業活動を展開しております。

したがって、当社は、事業本部を基礎とした製品・サービス別のセグメントから構成されており、「デバイス事業」及び「ソリューション事業」の2つを報告セグメントとしております。

「デバイス事業」は、主にエレクトロニクスメーカー向けに半導体（システムLSI、マイコン、液晶ディスプレイドライバIC、メモリ等）や電子部品（コネクタ、コンデンサ、回路基板等）の販売に加え、ソフト開発やASIC設計等の技術サポートを行っております。

「ソリューション事業」は、主に企業や医療機関、官公庁、自治体向けに情報通信ネットワークや基幹業務システムの販売及び保守・サポート等を行うネットワークシステム関連ビジネスと、放送局や映像制作のプロダクション向けに映像コンテンツの編集や送出、配信に使用するシステムやソフトウェアの販売等を行う映像システム関連ビジネスを展開しております。

2. 報告セグメントごとの売上高、利益又は損失、資産、負債その他の項目の金額の算定方法

報告されている事業セグメントの会計処理の方法は、連結財務諸表の作成方法と概ね同一であります。

報告セグメントの利益は、経常利益ベースの数値であります。

3. 報告セグメントごとの売上高、利益又は損失、資産、負債その他の項目の金額に関する情報
前連結会計年度(自 平成24年4月1日 至 平成25年3月31日)

(単位: 百万円)

	報告セグメント			調整額 (注) 1	連結 財務諸表 計上額 (注) 2
	デバイス事業	ソリューション 事業	計		
売上高					
外部顧客への売上高	135,111	12,851	147,963	-	147,963
セグメント間の内部売上高 又は振替高	-	-	-	-	-
計	135,111	12,851	147,963	-	147,963
セグメント利益	467	1,161	1,629	-	1,629
セグメント資産	62,716	6,801	69,518	13,398	82,916
その他の項目					
減価償却費(注) 3	205	46	251	-	251
有形固定資産及び無形固定 資産の増加額	46	3	49	104	154

(注) 1 セグメント資産の調整額には、当社での余資運用資金(現預金及び有価証券)、長期投資資金(投資有価証券)及び管理部門に係る資産等が含まれております。

2 セグメント利益は、連結損益計算書の経常利益と調整を行っております。

3 減価償却費には、のれんの償却額を含んでおりません。

当連結会計年度(自 平成25年4月1日 至 平成26年3月31日)

(単位: 百万円)

	報告セグメント			調整額 (注) 1	連結 財務諸表 計上額 (注) 2
	デバイス事業	ソリューション 事業	計		
売上高					
外部顧客への売上高	176,047	16,192	192,240	-	192,240
セグメント間の内部売上高 又は振替高	-	-	-	-	-
計	176,047	16,192	192,240	-	192,240
セグメント利益	1,075	1,582	2,658	-	2,658
セグメント資産	63,627	7,375	71,002	22,520	93,522
その他の項目					
減価償却費(注) 3	147	33	180	-	180
有形固定資産及び無形固定 資産の増加額	58	13	72	62	135

(注) 1 セグメント資産の調整額には、当社での余資運用資金(現預金及び有価証券)、長期投資資金(投資有価証券)及び管理部門に係る資産等が含まれております。

2 セグメント利益は、連結損益計算書の経常利益と調整を行っております。

3 減価償却費には、のれんの償却額を含んでおりません。

4. 報告セグメントの変更等に関する情報

(報告セグメントの利益又は損失の算定方法の変更)

当連結会計年度より、各セグメントの業績をよりの確に把握することを目的に、各事業セグメントに対する費用の配賦方法の変更を行っております。

この変更に伴い、前連結会計年度のセグメント利益については、変更後の算定方法により作成しております。

【関連情報】

前連結会計年度(自 平成24年4月1日 至 平成25年3月31日)

1. 製品及びサービスごとの情報

報告セグメントと同一区分のため、記載を省略しております。

2. 地域ごとの情報

(1) 売上高

(単位:百万円)

日本	アジア	北米	その他	合計
63,003	81,749	2,150	1,059	147,963

(2) 有形固定資産

本邦に所在している有形固定資産の金額が連結貸借対照表の有形固定資産の金額の90%を超えるため、記載を省略しております。

3. 主要な顧客ごとの情報

(単位:百万円)

顧客の名称又は氏名	売上高	関連するセグメント名
任天堂株式会社	25,679	主にデバイス事業

当連結会計年度(自 平成25年4月1日 至 平成26年3月31日)

1. 製品及びサービスごとの情報

報告セグメントと同一区分のため、記載を省略しております。

2. 地域ごとの情報

(1) 売上高

(単位:百万円)

日本	アジア	北米	その他	合計
98,436	91,537	887	1,378	192,240

(2) 有形固定資産

本邦に所在している有形固定資産の金額が連結貸借対照表の有形固定資産の金額の90%を超えるため、記載を省略しております。

3. 主要な顧客ごとの情報

(単位:百万円)

顧客の名称又は氏名	売上高	関連するセグメント名
シャープ株式会社	37,704	主にデバイス事業

【報告セグメントごとの固定資産の減損損失に関する情報】

該当事項はありません。

【報告セグメントごとののれんの償却額及び未償却残高に関する情報】

前連結会計年度（自 平成24年4月1日 至 平成25年3月31日）

（単位：百万円）

	デバイス事業	ソリューション事業	全社・消去	合計
当期償却額	13	-	-	13
当期末残高	39	-	-	39

当連結会計年度（自 平成25年4月1日 至 平成26年3月31日）

（単位：百万円）

	デバイス事業	ソリューション事業	全社・消去	合計
当期償却額	14	-	-	14
当期末残高	37	-	-	37

【報告セグメントごとの負ののれん発生益に関する情報】

該当事項はありません。

【関連当事者情報】

該当事項はありません。

（1株当たり情報）

項目	前連結会計年度 自 平成24年4月1日 至 平成25年3月31日	当連結会計年度 自 平成25年4月1日 至 平成26年3月31日
1株当たり純資産額（円）	2,081.88	2,209.24
1株当たり当期純利益（円）	38.67	63.78

（注）1 潜在株式調整後1株当たり当期純利益については、潜在株式がないため記載していません。

2 1株当たり当期純利益の算定上の基礎は、以下のとおりであります。

	前連結会計年度 自 平成24年4月1日 至 平成25年3月31日	当連結会計年度 自 平成25年4月1日 至 平成26年3月31日
当期純利益（百万円）	1,131	1,806
普通株主に帰属しない金額（百万円）	-	-
普通株式に係る当期純利益（百万円）	1,131	1,806
普通株式の期中平均株式数（千株）	29,252	28,322

（重要な後発事象）

該当事項はありません。

【連結附属明細表】

【社債明細表】

該当事項はありません。

【借入金等明細表】

区分	当期末残高 (百万円)	当期末残高 (百万円)	平均利率 (%)	返済期限
短期借入金	3,357	4,524	0.62	-
1年以内に返済予定の長期借入金	-	-	-	-
1年以内に返済予定のリース債務	20	30	-	-
長期借入金(1年以内に返済予定のものを除く)	-	-	-	-
リース債務(1年以内に返済予定のものを除く)	45	64	-	平成27年～平成31年
その他有利子負債	-	-	-	-
合計	3,423	4,618	-	-

- (注) 1 「平均利率」については、借入金等の期末残高に対する加重平均利率を記載しております。
 2 リース債務の平均利率については、リース料総額に含まれる利息相当額を控除する前の金額でリース債務を連結貸借対照表に計上しているため、記載しておりません。
 3 リース債務(1年以内に返済予定のものを除く)の連結決算日後5年間の返済予定額は以下のとおりであります。

	1年超2年以内 (百万円)	2年超3年以内 (百万円)	3年超4年以内 (百万円)	4年超5年以内 (百万円)
リース債務	33	15	11	3

【資産除去債務明細表】

該当事項はありません。

(2) 【その他】

当連結会計年度における四半期情報等

(累計期間)	第1四半期	第2四半期	第3四半期	当連結会計年度
売上高(百万円)	36,124	96,369	144,985	192,240
税金等調整前四半期(当期)純利益金額(百万円)	338	1,156	1,566	2,700
四半期(当期)純利益金額(百万円)	205	775	1,056	1,806
1株当たり四半期(当期)純利益金額(円)	7.14	27.26	37.24	63.78

(会計期間)	第1四半期	第2四半期	第3四半期	第4四半期
1株当たり四半期純利益金額(円)	7.14	20.25	9.95	26.61

2【財務諸表等】

(1)【財務諸表】

【貸借対照表】

(単位：百万円)

	前事業年度 (平成25年3月31日)	当事業年度 (平成26年3月31日)
資産の部		
流動資産		
現金及び預金	8,331	18,322
受取手形	401	301
売掛金	1 28,109	1 37,294
商品	18,090	9,610
半成工事	0	22
前渡金	76	88
前払費用	127	125
関係会社短期貸付金	3,316	1,529
未収入金	1 266	1 277
繰延税金資産	756	499
未収消費税等	2,471	2,359
その他	1 50	1 164
貸倒引当金	2	0
流動資産合計	61,996	70,596
固定資産		
有形固定資産		
建物	1,947	1,790
構築物	21	20
車両運搬具	0	0
工具、器具及び備品	23	22
土地	2,140	2,053
リース資産	58	84
有形固定資産合計	4,192	3,971
無形固定資産		
ソフトウェア	98	104
その他	68	66
無形固定資産合計	166	170
投資その他の資産		
投資有価証券	1,238	1,511
関係会社株式	3,416	3,416
賃借保証金	89	82
繰延税金資産	28	-
その他	121	87
貸倒引当金	42	36
投資その他の資産合計	4,852	5,061
固定資産合計	9,210	9,203
資産合計	71,207	79,800

(単位：百万円)

	前事業年度 (平成25年3月31日)	当事業年度 (平成26年3月31日)
負債の部		
流動負債		
支払手形	1,394	410
買掛金	11,612	19,360
短期借入金	2,497	3,652
リース債務	18	27
未払金	1,285	1,205
未払費用	161	189
未払法人税等	447	406
前受金	180	202
賞与引当金	514	620
役員賞与引当金	27	30
その他	598	42
流動負債合計	17,737	25,145
固定負債		
リース債務	39	57
繰延税金負債	-	180
退職給付引当金	44	5
その他	124	122
固定負債合計	209	365
負債合計	17,946	25,511
純資産の部		
株主資本		
資本金	14,811	14,811
資本剰余金		
資本準備金	15,329	15,329
資本剰余金合計	15,329	15,329
利益剰余金		
利益準備金	670	670
その他利益剰余金		
配当準備積立金	600	600
別途積立金	18,680	18,680
繰越利益剰余金	4,358	4,390
利益剰余金合計	24,309	24,341
自己株式	1,089	763
株主資本合計	53,361	53,719
評価・換算差額等		
その他有価証券評価差額金	244	485
繰延ヘッジ損益	344	84
評価・換算差額等合計	100	570
純資産合計	53,260	54,289
負債純資産合計	71,207	79,800

【損益計算書】

(単位：百万円)

	前事業年度 (自 平成24年4月1日 至 平成25年3月31日)	当事業年度 (自 平成25年4月1日 至 平成26年3月31日)
売上高	1 112,415	1 143,360
売上原価	1 104,989	1 134,865
売上総利益	7,425	8,495
販売費及び一般管理費		
給料及び手当	2,842	2,867
賞与引当金繰入額	514	620
退職給付費用	422	315
法定福利費	394	416
荷造運搬費	277	372
減価償却費	234	157
業務委託費	1 684	1 847
その他	1 1,585	1 1,629
販売費及び一般管理費合計	6,954	7,227
営業利益	470	1,267
営業外収益		
受取利息及び配当金	1 362	1 423
経営指導料	1 278	1 268
その他	1 67	1 84
営業外収益合計	707	775
営業外費用		
支払利息	15	17
為替差損	8	14
電子記録債権売却損	10	71
その他	7	8
営業外費用合計	42	111
経常利益	1,136	1,931
特別利益		
固定資産売却益	1, 2 0	2 1
投資有価証券売却益	299	109
特別利益合計	299	111
特別損失		
固定資産売却損	3 0	3 65
固定資産除却損	4 2	4 0
投資有価証券売却損	111	-
投資有価証券評価損	11	-
会員権評価損	0	0
和解金	81	-
特別損失合計	207	66
税引前当期純利益	1,229	1,976
法人税、住民税及び事業税	487	608
法人税等調整額	65	73
法人税等合計	422	682
当期純利益	806	1,294

【株主資本等変動計算書】

前事業年度（自 平成24年4月1日 至 平成25年3月31日）

(単位：百万円)

	株主資本									
	資本金	資本剰余金		利益剰余金					自己株式	株主資本合計
		資本準備金	資本剰余金合計	利益準備金	その他利益剰余金			利益剰余金合計		
					配当準備積立金	別途積立金	繰越利益剰余金			
当期首残高	14,811	15,329	15,329	670	600	18,680	4,137	24,088	767	53,461
当期変動額										
剰余金の配当							585	585		585
当期純利益							806	806		806
自己株式の取得									321	321
自己株式の消却										
株主資本以外の項目の当期変動額（純額）										
当期変動額合計	-	-	-	-	-	-	220	220	321	100
当期末残高	14,811	15,329	15,329	670	600	18,680	4,358	24,309	1,089	53,361

	評価・換算差額等			純資産合計
	その他有価証券評価差額金	繰延ヘッジ損益	評価・換算差額等合計	
当期首残高	105	6	112	53,574
当期変動額				
剰余金の配当				585
当期純利益				806
自己株式の取得				321
自己株式の消却				
株主資本以外の項目の当期変動額（純額）	138	351	212	212
当期変動額合計	138	351	212	313
当期末残高	244	344	100	53,260

当事業年度（自 平成25年4月1日 至 平成26年3月31日）

(単位：百万円)

	株主資本									
	資本金	資本剰余金		利益剰余金					自己株式	株主資本合計
		資本準備金	資本剰余金合計	利益準備金	その他利益剰余金			利益剰余金合計		
					配当準備積立金	別途積立金	繰越利益剰余金			
当期首残高	14,811	15,329	15,329	670	600	18,680	4,358	24,309	1,089	53,361
当期変動額										
剰余金の配当							569	569		569
当期純利益							1,294	1,294		1,294
自己株式の取得									366	366
自己株式の消却							692	692	692	-
株主資本以外の項目の当期変動額（純額）										
当期変動額合計	-	-	-	-	-	-	32	32	325	358
当期末残高	14,811	15,329	15,329	670	600	18,680	4,390	24,341	763	53,719

	評価・換算差額等			純資産合計
	その他有価証券評価差額金	繰延ヘッジ損益	評価・換算差額等合計	
当期首残高	244	344	100	53,260
当期変動額				
剰余金の配当				569
当期純利益				1,294
自己株式の取得				366
自己株式の消却				-
株主資本以外の項目の当期変動額（純額）	240	429	670	670
当期変動額合計	240	429	670	1,028
当期末残高	485	84	570	54,289

【注記事項】

(重要な会計方針)

1. 資産の評価基準及び評価方法

(1) 有価証券の評価基準及び評価方法

関係会社株式.....移動平均法による原価法

その他有価証券

時価のあるもの.....期末日の市場価格等に基づく時価法(評価差額は全部純資産直入法により処理し、売却原価は移動平均法により算定)

時価のないもの.....移動平均法による原価法

(2) デリバティブの評価基準及び評価方法

時価法

(3) たな卸資産の評価基準及び評価方法

商品.....移動平均法による原価法(貸借対照表価額は収益性の低下に基づく簿価切下げの方法により算定)

半成工事.....個別法による原価法(貸借対照表価額は収益性の低下に基づく簿価切下げの方法により算定)

2. 固定資産の減価償却の方法

(1) 有形固定資産(リース資産を除く)

定率法によっております。

ただし、建物(建物附属設備を除く)については、定額法によっております。

なお、主な耐用年数は建物15年~45年、構築物15年~50年、車輛運搬具4年、工具器具備品4年~20年であります。

(2) 無形固定資産(リース資産を除く)

定額法によっております。

なお、主な耐用年数は、自社利用のソフトウェア5年であります。

(3) リース資産

リース期間を耐用年数とし、残存価額を零とする定額法を採用しております。

3. 引当金の計上基準

(1) 貸倒引当金

債権の貸倒による損失に備えるため、一般債権については貸倒実績率等を勘案して必要額を、貸倒懸念債権及び破産更生債権については個別に回収可能性を勘案した回収不能見込額を計上しております。

(2) 賞与引当金

従業員の賞与の支給に備えるため、次期支給見込額のうち当期負担分を引当てております。

(3) 役員賞与引当金

役員の賞与の支給に備えるため、次期支給見込額のうち当期負担分を引当てております。

(4) 退職給付引当金

従業員の退職給付に備えるため、当事業年度末における退職給付債務及び年金資産の見込額に基づき計上しております。

過去勤務費用については、その発生時における従業員の平均残存勤務期間以内の一定の年数(10年)による定額法により費用処理しております。

数理計算上の差異については、各事業年度の発生時における従業員の平均残存勤務期間以内の一定の年数(10年)による定額法により按分した額を、それぞれ発生の翌事業年度から費用処理しております。

(追加情報)

(退職給付引当金の数理計算上の差異及び過去勤務費用の費用処理年数の変更)

従来、数理計算上の差異及び過去勤務費用の費用処理年数は13年としておりましたが、従業員の平均残存勤務期間が短縮したため、当事業年度より費用処理年数を10年に変更しております。

この変更により、従来の方法によった場合と比較して、当事業年度の営業利益、経常利益及び税引前当期純利益は、それぞれ79百万円増加しております。

4. 外貨建資産及び負債の本邦通貨への換算基準

外貨建金銭債権債務は、期末日の直物為替相場により円貨に換算し、換算差額は損益として処理しております。

5. ヘッジ会計の方法

(1) ヘッジ会計の方法

繰延ヘッジ処理によっております。また、為替予約が付されている外貨建金銭債権債務等については振当処理を行っております。

(2) ヘッジ手段とヘッジ対象

ヘッジ手段...為替予約取引

ヘッジ対象...外貨建金銭債権債務・外貨建予定取引

(3) ヘッジ方針

当社は、為替レートの変動により当社の収益・費用又は外貨建資産・負債の価値が変動するリスクをヘッジする目的で先物為替予約による外国為替関連のデリバティブ取引を実行しております。これらの取引は、全て主管部署を財務部とした社内規程に則して実行されており、規程に記載されていないトレーディング目的の投機的なデリバティブ取引の利用は行っておりません。

(4) ヘッジの有効性評価の方法

ヘッジ対象のキャッシュ・フロー変動とヘッジ手段のキャッシュ・フロー変動との間に高い水準で相殺が行われたかどうかの評価を半期に一度以上行っております。

6. その他財務諸表作成のための基本となる重要な事項

(1) 退職給付に係る会計処理

退職給付に係る未認識数理計算上の差異及び未認識過去勤務費用の未処理額の会計処理の方法は、連結財務諸表におけるこれらの会計処理の方法と異なっております。

(2) 消費税等の会計処理

消費税及び地方消費税の会計処理は、税抜方式によっております。

(表示方法の変更)

貸借対照表、損益計算書、株主資本等変動計算書、有形固定資産等明細表、引当金明細表については、財務諸表等規則第127条第1項に定める様式に基づいて作成しております。

また、財務諸表等規則第127条第2項に掲げる各号の注記については、各号の会社計算規則に掲げる事項の注記に変更しております。

以下の事項について、記載を省略しております。

- ・財務諸表等規則第8条の6に定めるリース取引に関する注記については、同条第4項により、記載を省略しております。
- ・財務諸表等規則第68条の4に定める1株当たり純資産額の注記については、同条第3項により、記載を省略しております。
- ・財務諸表等規則第95条の5の2に定める1株当たり当期純損益金額に関する注記については、同条第3項により、記載を省略しております。
- ・財務諸表等規則第95条の5の3に定める潜在株式調整後1株当たり当期純利益金額に関する注記については、同条第4項により、記載を省略しております。
- ・財務諸表等規則第107条に定める自己株式に関する注記については、同条第2項により、記載を省略しております。
- ・財務諸表等規則第121条第1項第1号に定める有価証券明細表については、同条第3項により、記載を省略しております。

(損益計算書)

前事業年度において、「販売費及び一般管理費」の「その他」に含めていた「荷造運搬費」は、販売費及び一般管理費の総額の100分の5を超えたため、当事業年度より独立掲記することとしました。この表示方法の変更を反映させるため、前事業年度の財務諸表の組替えを行っております。

この結果、前事業年度の損益計算書において、「販売費及び一般管理費」の「その他」に表示していた1,862百万円は、「荷造運搬費」277百万円、「その他」1,585百万円として組み替えております。

(完成工事原価明細書)

前事業年度において、記載しておりました完成工事原価明細書は現状の企業規模に照らし合わせ表示方法の見直しを行った結果、重要性が乏しいため記載を省略しております。

(貸借対照表関係)

1 関係会社に対する金銭債権及び金銭債務(区分表示したものを除く)

	前事業年度 (平成25年3月31日)	当事業年度 (平成26年3月31日)
短期金銭債権	3,016百万円	5,432百万円
短期金銭債務	146百万円	314百万円

2 保証債務

次の関係会社等について債務保証を行っております。

前事業年度 (平成25年3月31日)			当事業年度 (平成26年3月31日)		
三信国際貿易(上海)有限公司(銀行借入) 1	(2,000千米ドル)	188百万円	三信国際貿易(上海)有限公司(銀行借入) 1	(2,500千米ドル)	257百万円
従業員(銀行借入) 2		81百万円	従業員(銀行借入) 2		65百万円
SANSHIN ELECTRONICS (HONG KONG)CO.,LTD. (仕入債務)	(5,547千米ドル)	521百万円	SANSHIN ELECTRONICS (HONG KONG)CO.,LTD. (仕入債務)	(7,958千米ドル)	818百万円
SANSHIN ELECTRONICS CORPORATION(仕入債務)	(538千米ドル)	50百万円	SANSHIN ELECTRONICS CORPORATION(仕入債務)	(61千米ドル)	6百万円
計		842百万円	計		1,147百万円

1 経営指導念書の差入によるものであります。

2 従業員の住宅取得資金借入についての金融機関への債務保証のうち住宅資金貸付保険が付保されているものについては、将来において実損が発生する可能性がないため、保証債務から除外しております。

(損益計算書関係)

1 関係会社との取引高

各科目に含まれている関係会社に対する主なものは次のとおりであります。

	前事業年度 (自 平成24年4月1日 至 平成25年3月31日)	当事業年度 (自 平成25年4月1日 至 平成26年3月31日)
売上高	20,704百万円	32,146百万円
仕入高等	1,276百万円	2,497百万円
営業取引以外の取引高	628百万円	683百万円

2 固定資産売却益の内訳

	前事業年度 (自 平成24年4月1日 至 平成25年3月31日)	当事業年度 (自 平成25年4月1日 至 平成26年3月31日)
工具、器具及び備品	0百万円	1百万円
計	0百万円	1百万円

3 固定資産売却損の内訳

	前事業年度 (自 平成24年4月1日 至 平成25年3月31日)	当事業年度 (自 平成25年4月1日 至 平成26年3月31日)
その他	0百万円	65百万円
計	0百万円	65百万円

4 固定資産除却損の内訳

	前事業年度 (自 平成24年4月1日 至 平成25年3月31日)	当事業年度 (自 平成25年4月1日 至 平成26年3月31日)
建物	1百万円	0百万円
工具、器具及び備品	0百万円	0百万円
計	2百万円	0百万円

(有価証券関係)

子会社株式(当事業年度の貸借対照表計上額3,416百万円、前事業年度の貸借対照表計上額3,416百万円)は、市場価格がなく、時価を把握することが極めて困難と認められることから、記載しておりません。

(税効果会計関係)

1. 繰延税金資産及び繰延税金負債の発生の主な原因別の内訳

	前事業年度 (平成25年3月31日)	当事業年度 (平成26年3月31日)
繰延税金資産(流動)		
賞与引当金繰入限度超過額	195百万円	220百万円
商品評価損損金不算入	257百万円	248百万円
繰延ヘッジ損益	211百万円	-百万円
その他	92百万円	77百万円
繰延税金資産合計	756百万円	546百万円
繰延税金負債(流動)		
繰延ヘッジ損益	-百万円	46百万円
繰延税金資産(固定)		
貸倒引当金繰入限度超過額	14百万円	12百万円
役員退職慰労長期未払金損金不算入	31百万円	30百万円
退職給付引当金	15百万円	2百万円
投資有価証券評価損損金不算入	9百万円	7百万円
ゴルフ会員権評価損損金不算入	4百万円	4百万円
減損損失損金不算入	84百万円	7百万円
社内システム自社開発費用損金不算入	60百万円	46百万円
その他	1百万円	1百万円
繰延税金資産小計	222百万円	112百万円
評価性引当額	62百万円	27百万円
繰延税金資産合計	160百万円	84百万円
繰延税金負債(固定)		
その他有価証券評価差額金	131百万円	264百万円
繰延税金負債合計	131百万円	264百万円
繰延税金資産の純額	784百万円	319百万円

2. 法定実効税率と税効果会計適用後の法人税等の負担率との間に重要な差異があるときの、当該差異の原因となった主要な項目別の内訳

	前事業年度 (平成25年3月31日)	当事業年度 (平成26年3月31日)
法定実効税率	38.0%	38.0%
(調整)		
交際費等永久に損金に算入されない項目	3.1%	2.0%
受取配当金等永久に益金に算入されない項目	9.7%	7.3%
住民税等均等割額	2.3%	1.4%
評価性引当額の増減額	1.0%	1.8%
税率変更による期末繰延税金資産の減額修正	-%	1.8%
その他	1.7%	0.4%
税効果会計適用後の法人税等の負担率	34.4%	34.5%

3. 法人税等の税率の変更による繰延税金資産及び繰延税金負債の金額の修正

「所得税法等の一部を改正する法律」(平成26年法律第10号)が平成26年3月31日に公布され、平成26年4月1日以後に開始する事業年度から復興特別法人税が課されないことになりました。これに伴い、繰延税金資産及び繰延税金負債の計算に使用する法定実効税率は、平成26年4月1日に開始する事業年度に解消が見込まれる一時差異については従来の38.0%から35.6%になります。

この税率変更により、繰延税金資産の金額(繰延税金負債の金額を控除した金額)は32百万円減少し、法人税等調整額が35百万円、繰延ヘッジ損益が3百万円、それぞれ増加しております。

(重要な後発事象)

該当事項はありません。

【附属明細表】

【有形固定資産等明細表】

(単位：百万円)

区分	資産の種類	当期首残高	当期増加額	当期減少額	当期償却額	当期末残高	減価償却累計額
有形固定資産	建物	1,947	20	90	87	1,790	4,144
	構築物	21	-	0	1	20	172
	車両運搬具	0	-	-	-	0	1
	工具、器具及び備品	23	9	1	8	22	385
	土地	2,140	-	87	-	2,053	-
	リース資産	58	51	-	26	84	69
	計	4,192	82	178	123	3,971	4,773
無形固定資産	ソフトウェア	98	34	-	28	104	-
	その他	68	12	-	14	66	-
	計	166	46	-	42	170	-

(注) 「建物」及び「土地」の「当期減少額」は仙台支店の設備の除売却によるものであります。
 なお、仙台支店は移転し賃借設備に変更しております。

【引当金明細表】

(単位：百万円)

科目	当期首残高	当期増加額	当期減少額	当期末残高
貸倒引当金	45	0	8	36
賞与引当金	514	620	514	620
役員賞与引当金	27	30	27	30

(2) 【主な資産及び負債の内容】

連結財務諸表を作成しているため、記載を省略しております。

(3) 【その他】

該当事項はありません。

第6【提出会社の株式事務の概要】

事業年度	4月1日から3月31日まで
定時株主総会	6月中
基準日	3月31日
剰余金の配当の基準日	9月30日 3月31日
1単元の株式数	100株
単元未満株式の買取り	
取扱場所	(特別口座) 東京都千代田区丸の内一丁目4番1号 三井住友信託銀行株式会社 証券代行部
株主名簿管理人	(特別口座) 東京都千代田区丸の内一丁目4番1号 三井住友信託銀行株式会社
取次所	
買取手数料	株式の売買の委託に係る手数料相当額として別途定める金額
公告掲載方法	公告方法は電子公告とする。ただし、電子公告を行うことができない事故 その他やむを得ない事由が生じたときは、日本経済新聞に掲載して公告す る。 なお、電子公告は当社のホームページに掲載しており、そのURLは次の とおりであります。 http://www.sanshin.co.jp/ir/kohkoku.html
株主に対する特典	なし

(注) 当社は定款の定めにより、単元未満株主は、「法令により定款をもってしても制限することができない権利」
 及び「株主割当による募集株式及び募集新株予約権の割当を受ける権利」以外の権利を有していません。

第7【提出会社の参考情報】

1【提出会社の親会社等の情報】

該当事項はありません。

2【その他の参考情報】

当事業年度の開始日から有価証券報告書提出日までの間に、次の書類を提出しております。

(1) 有価証券報告書及びその添付書類並びに確認書

事業年度（第62期）（自 平成24年4月1日 至 平成25年3月31日） 平成25年6月24日
関東財務局長に提出

(2) 内部統制報告書及びその添付書類

平成25年6月24日関東財務局長に提出

(3) 四半期報告書及び確認書

（第63期第1四半期）（自 平成25年4月1日 至 平成25年6月30日） 平成25年8月13日

（第63期第2四半期）（自 平成25年7月1日 至 平成25年9月30日） 平成25年11月13日

（第63期第3四半期）（自 平成25年10月1日 至 平成25年12月31日） 平成26年2月13日

関東財務局長に提出

(4) 臨時報告書

平成25年6月26日関東財務局長に提出

企業内容等の開示に関する内閣府令第19条第2項第9号の2（株主総会における議決権行使の結果）に基づく臨時報告書

(5) 自己株券買付状況報告書

平成25年7月4日
関東財務局長に提出

第二部【提出会社の保証会社等の情報】

該当事項はありません。

独立監査人の監査報告書及び内部統制監査報告書

平成26年6月19日

三信電気株式会社

取締役会 御中

有限責任監査法人トーマツ

指定有限責任社員
業務執行社員 公認会計士 飯野 健一 印

指定有限責任社員
業務執行社員 公認会計士 安藤 武 印

< 財務諸表監査 >

当監査法人は、金融商品取引法第193条の2第1項の規定に基づく監査証明を行うため、「経理の状況」に掲げられている三信電気株式会社の平成25年4月1日から平成26年3月31日までの連結会計年度の連結財務諸表、すなわち、連結貸借対照表、連結損益計算書、連結包括利益計算書、連結株主資本等変動計算書、連結キャッシュ・フロー計算書、連結財務諸表作成のための基本となる重要な事項、その他の注記及び連結附属明細表について監査を行った。

連結財務諸表に対する経営者の責任

経営者の責任は、我が国において一般に公正妥当と認められる企業会計の基準に準拠して連結財務諸表を作成し適正に表示することにある。これには、不正又は誤謬による重要な虚偽表示のない連結財務諸表を作成し適正に表示するために経営者が必要と判断した内部統制を整備及び運用することが含まれる。

監査人の責任

当監査法人の責任は、当監査法人が実施した監査に基づいて、独立の立場から連結財務諸表に対する意見を表明することにある。当監査法人は、我が国において一般に公正妥当と認められる監査の基準に準拠して監査を行った。監査の基準は、当監査法人に連結財務諸表に重要な虚偽表示がないかどうかについて合理的な保証を得るために、監査計画を策定し、これに基づき監査を実施することを求めている。

監査においては、連結財務諸表の金額及び開示について監査証拠を入手するための手続が実施される。監査手続は、当監査法人の判断により、不正又は誤謬による連結財務諸表の重要な虚偽表示のリスクの評価に基づいて選択及び適用される。財務諸表監査の目的は、内部統制の有効性について意見表明するためのものではないが、当監査法人は、リスク評価の実施に際して、状況に応じた適切な監査手続を立案するために、連結財務諸表の作成と適正な表示に関連する内部統制を検討する。また、監査には、経営者が採用した会計方針及びその適用方法並びに経営者によって行われた見積りの評価も含め全体としての連結財務諸表の表示を検討することが含まれる。

当監査法人は、意見表明の基礎となる十分かつ適切な監査証拠を入手したと判断している。

監査意見

当監査法人は、上記の連結財務諸表が、我が国において一般に公正妥当と認められる企業会計の基準に準拠して、三信電気株式会社及び連結子会社の平成26年3月31日現在の財政状態並びに同日をもって終了する連結会計年度の経営成績及びキャッシュ・フローの状況をすべての重要な点において適正に表示しているものと認める。

< 内部統制監査 >

当監査法人は、金融商品取引法第193条の2第2項の規定に基づく監査証明を行うため、三信電気株式会社の平成26年3月31日現在の内部統制報告書について監査を行った。

内部統制報告書に対する経営者の責任

経営者の責任は、財務報告に係る内部統制を整備及び運用し、我が国において一般に公正妥当と認められる財務報告に係る内部統制の評価の基準に準拠して内部統制報告書を作成し適正に表示することにある。

なお、財務報告に係る内部統制により財務報告の虚偽の記載を完全には防止又は発見することができない可能性がある。

監査人の責任

当監査法人の責任は、当監査法人が実施した内部統制監査に基づいて、独立の立場から内部統制報告書に対する意見を表明することにある。当監査法人は、我が国において一般に公正妥当と認められる財務報告に係る内部統制の監査の基準に準拠して内部統制監査を行った。財務報告に係る内部統制の監査の基準は、当監査法人に内部統制報告書に重要な虚偽表示がないかどうかについて合理的な保証を得るために、監査計画を策定し、これに基づき内部統制監査を実施することを求めている。

内部統制監査においては、内部統制報告書における財務報告に係る内部統制の評価結果について監査証拠を入手するための手続が実施される。内部統制監査の監査手続は、当監査法人の判断により、財務報告の信頼性に及ぼす影響の重要性に基づいて選択及び適用される。また、内部統制監査には、財務報告に係る内部統制の評価範囲、評価手続及び評価結果について経営者が行った記載を含め、全体としての内部統制報告書の表示を検討することが含まれる。

当監査法人は、意見表明の基礎となる十分かつ適切な監査証拠を入手したと判断している。

監査意見

当監査法人は、三信電気株式会社が平成26年3月31日現在の財務報告に係る内部統制は有効であると表示した上記の内部統制報告書が、我が国において一般に公正妥当と認められる財務報告に係る内部統制の評価の基準に準拠して、財務報告に係る内部統制の評価結果について、すべての重要な点において適正に表示しているものと認める。

利害関係

会社と当監査法人又は業務執行社員との間には、公認会計士法の規定により記載すべき利害関係はない。

以 上

(注) 1. 上記は監査報告書の原本に記載された事項を電子化したものであり、その原本は当社が連結財務諸表に添付する形で別途保管しております。

2. X B R L データは監査の対象に含まれていません。

独立監査人の監査報告書

平成26年6月19日

三信電気株式会社

取締役会 御中

有限責任監査法人トーマツ

指定有限責任社員 業務執行社員	公認会計士	飯野 健一	印
--------------------	-------	-------	---

指定有限責任社員 業務執行社員	公認会計士	安藤 武	印
--------------------	-------	------	---

当監査法人は、金融商品取引法第193条の2第1項の規定に基づく監査証明を行うため、「経理の状況」に掲げられている三信電気株式会社の平成25年4月1日から平成26年3月31日までの第63期事業年度の財務諸表、すなわち、貸借対照表、損益計算書、株主資本等変動計算書、重要な会計方針、その他の注記及び附属明細表について監査を行った。

財務諸表に対する経営者の責任

経営者の責任は、我が国において一般に公正妥当と認められる企業会計の基準に準拠して財務諸表を作成し適正に表示することにある。これには、不正又は誤謬による重要な虚偽表示のない財務諸表を作成し適正に表示するために経営者が必要と判断した内部統制を整備及び運用することが含まれる。

監査人の責任

当監査法人の責任は、当監査法人が実施した監査に基づいて、独立の立場から財務諸表に対する意見を表明することにある。当監査法人は、我が国において一般に公正妥当と認められる監査の基準に準拠して監査を行った。監査の基準は、当監査法人に財務諸表に重要な虚偽表示がないかどうかについて合理的な保証を得るために、監査計画を策定し、これに基づき監査を実施することを求めている。

監査においては、財務諸表の金額及び開示について監査証拠を入手するための手続が実施される。監査手続は、当監査法人の判断により、不正又は誤謬による財務諸表の重要な虚偽表示のリスクの評価に基づいて選択及び適用される。財務諸表監査の目的は、内部統制の有効性について意見表明するためのものではないが、当監査法人は、リスク評価の実施に際して、状況に応じた適切な監査手続を立案するために、財務諸表の作成と適正な表示に関連する内部統制を検討する。また、監査には、経営者が採用した会計方針及びその適用方法並びに経営者によって行われた見積りの評価も含め全体としての財務諸表の表示を検討することが含まれる。

当監査法人は、意見表明の基礎となる十分かつ適切な監査証拠を入手したと判断している。

監査意見

当監査法人は、上記の財務諸表が、我が国において一般に公正妥当と認められる企業会計の基準に準拠して、三信電気株式会社の平成26年3月31日現在の財政状態及び同日をもって終了する事業年度の経営成績をすべての重要な点において適正に表示しているものと認める。

利害関係

会社と当監査法人又は業務執行社員との間には、公認会計士法の規定により記載すべき利害関係はない。

以 上

(注) 1. 上記は監査報告書の原本に記載された事項を電子化したものであり、その原本は当社が財務諸表に添付する形で別途保管しております。

2. X B R L データは監査の対象には含まれていません。