

## 【表紙】

|            |  |
|------------|--|
| 【提出書類】     | 有価証券報告書  |
| 【根拠条文】     | 金融商品取引法第24条第1項   |
| 【提出先】      | 関東財務局長   |
| 【提出日】      | 2018年4月18日   |
| 【事業年度】     | 第65期(自 2017年2月1日 至 2018年1月31日)   |
| 【会社名】      | 株式会社トーホー   |
| 【英訳名】      | TOHO Co.,Ltd.  |
| 【代表者の役職氏名】 | 代表取締役社長 古賀 裕之  |
| 【本店の所在の場所】 | 神戸市東灘区向洋町西5丁目9番  |
| 【電話番号】     | (078)845-2400(代表)  |
| 【事務連絡者氏名】  | 取締役 佐藤 敏明  |
| 【最寄りの連絡場所】 | 神戸市東灘区向洋町西5丁目9番  |
| 【電話番号】     | (078)845-2400(代表)  |
| 【事務連絡者氏名】  | 取締役 佐藤 敏明  |
| 【縦覧に供する場所】 | 株式会社東京証券取引所<br>(東京都中央区日本橋兜町2番1号)<br>証券会員制法人福岡証券取引所<br>(福岡市中央区天神2丁目14番2号) |

## 第一部【企業情報】

### 第1【企業の概況】

#### 1【主要な経営指標等の推移】

##### (1) 連結経営指標等

| 回次                   |     | 第61期             | 第62期             | 第63期             | 第64期             | 第65期             |
|----------------------|-----|------------------|------------------|------------------|------------------|------------------|
| 決算年月                 |     | 2014年1月          | 2015年1月          | 2016年1月          | 2017年1月          | 2018年1月          |
| 売上高                  | 百万円 | 204,394          | 208,998          | 215,065          | 209,834          | 207,631          |
| 経常利益                 | 百万円 | 2,192            | 2,551            | 2,429            | 2,894            | 1,749            |
| 親会社株主に帰属する当期純利益      | 百万円 | 516              | 1,000            | 1,017            | 1,208            | 458              |
| 包括利益                 | 百万円 | 675              | 1,203            | 951              | 1,432            | 938              |
| 純資産額                 | 百万円 | 22,264           | 23,747           | 24,468           | 25,043           | 24,953           |
| 総資産額                 | 百万円 | 75,997           | 80,608           | 78,459           | 77,454           | 82,323           |
| 1株当たり純資産額            | 円   | 2,027.33         | 2,161.16         | 2,204.25         | 2,266.74         | 2,297.55         |
| 1株当たり当期純利益金額         | 円   | 47.35            | 91.62            | 93.23            | 110.65           | 42.46            |
| 潜在株式調整後1株当たり当期純利益金額  | 円   | -                | -                | -                | -                | -                |
| 自己資本比率               | %   | 29.1             | 29.3             | 30.7             | 32.0             | 30.0             |
| 自己資本利益率              | %   | 2.3              | 4.4              | 4.3              | 4.9              | 1.9              |
| 株価収益率                | 倍   | 38.1             | 23.8             | 23.5             | 22.6             | 61.6             |
| 営業活動によるキャッシュ・フロー     | 百万円 | 2,857            | 3,440            | 2,839            | 4,561            | 2,294            |
| 投資活動によるキャッシュ・フロー     | 百万円 | 793              | 968              | 1,207            | 3,727            | 4,069            |
| 財務活動によるキャッシュ・フロー     | 百万円 | 3,220            | 1,669            | 3,704            | 1,346            | 4,081            |
| 現金及び現金同等物の期末残高       | 百万円 | 7,469            | 8,275            | 6,204            | 5,674            | 7,993            |
| 従業員数<br>[外、平均臨時雇用者数] | 人   | 2,131<br>[2,280] | 2,131<br>[2,315] | 2,146<br>[2,317] | 2,211<br>[2,346] | 2,248<br>[2,310] |

(注) 1. 売上高には、消費税等は含まれておりません。

2. 潜在株式調整後1株当たり当期純利益金額については、潜在株式が存在しないため、記載しておりません。

3. 2015年8月1日付で普通株式5株に1株の割合で株式併合を行いました。第61期の期首に当該株式併合が行われたと仮定し、1株当たり純資産額、1株当たり当期純利益金額を算定しております。

## (2) 提出会社の経営指標等

| 回次                                    |             | 第61期              | 第62期              | 第63期              | 第64期              | 第65期              |
|---------------------------------------|-------------|-------------------|-------------------|-------------------|-------------------|-------------------|
| 決算年月                                  |             | 2014年 1月          | 2015年 1月          | 2016年 1月          | 2017年 1月          | 2018年 1月          |
| 売上高及び営業収益                             | 百万円         | 2,099             | 2,202             | 81,482            | 79,153            | 82,388            |
| 経常利益                                  | 百万円         | 584               | 733               | 1,130             | 1,273             | 648               |
| 当期純利益又は<br>当期純損失( )                   | 百万円         | 664               | 720               | 2,094             | 154               | 186               |
| 資本金<br>(発行済株式総数)                      | 百万円<br>(千株) | 5,344<br>(55,060) | 5,344<br>(55,060) | 5,344<br>(11,012) | 5,344<br>(11,012) | 5,344<br>(11,012) |
| 純資産額                                  | 百万円         | 19,267            | 19,496            | 21,058            | 20,719            | 19,636            |
| 総資産額                                  | 百万円         | 48,619            | 48,681            | 61,109            | 61,695            | 65,879            |
| 1株当たり純資産額                             | 円           | 1,764.48          | 1,785.58          | 1,928.86          | 1,897.82          | 1,825.44          |
| 1株当たり配当額<br>(内1株当たり中間配<br>当額)         | 円<br>(円)    | 10.00<br>(5.00)   | 10.00<br>(5.00)   | 30.00<br>(5.00)   | 50.00<br>(25.00)  | 50.00<br>(25.00)  |
| 1株当たり当期純利益<br>金額又は1株当たり<br>当期純損失金額( ) | 円           | 60.89             | 65.94             | 191.87            | 14.17             | 17.26             |
| 潜在株式調整後1株<br>当たり当期純利益金額               | 円           | -                 | -                 | -                 | -                 | -                 |
| 自己資本比率                                | %           | 39.6              | 40.0              | 34.5              | 33.6              | 29.8              |
| 自己資本利益率                               | %           | 3.5               | 3.7               | 10.3              | 0.7               | -                 |
| 株価収益率                                 | 倍           | 29.6              | 33.1              | 11.4              | 176.2             | -                 |
| 配当性向                                  | %           | 82.1              | 75.8              | 26.1              | 353.0             | -                 |
| 従業員数<br>[外、平均臨時雇用者<br>数]              | 人           | 34<br>[41]        | 35<br>[38]        | 89<br>[60]        | 91<br>[60]        | 103<br>[77]       |

(注) 1. 売上高及び営業収益には、消費税等は含まれておりません。

2. 潜在株式調整後1株当たり当期純利益金額については、第61期、第62期、第63期及び第64期潜在株式が存在しないため、記載しておりません。第65期は1株当たり当期純損失金額であり、また、潜在株式が存在しないため記載しておりません。
3. 2015年8月1日付で普通株式5株につき1株の割合で株式併合を行いました。第61期の期首に、当該株式併合が行われたと仮定し、1株当たり純資産額、1株当たり当期純利益金額を算定しております。
4. 第63期の1株当たり配当額30.00円は、中間配当額5.00円と期末配当額25.00円の合計となります。なお、2015年8月1日を効力発生日として普通株式5株につき1株の割合で株式併合を実施いたしましたので、中間配当額5.00円は当該株式併合前の配当額、期末配当額25.00円は当該株式併合後の配当額となります。
5. 2015年2月1日付で当社の連結子会社である株式会社トーホーマーケティングサポートの業務用食品(酒類を除く)の仕入・調達事業を吸収分割により承継いたしました。このため、第63期の経営指標等は第62期以前と比較し、大きく変動しております。また、従来「営業収益」としておりました表記を第63期より「売上高及び営業収益」に変更しております。
6. 第65期の自己資本利益率、株価収益率及び配当性向は当期純損失のため記載しておりません。

## 2【沿革】

|          |  |
|----------|--|
| 1947年10月 | 有限会社藤町商店(佐賀県佐賀市、資本金50万円)を創設、食料品の卸・小売業を開始。  |
| 1953年3月  | 有限会社藤町商店を解散、東蜂産業株式会社(神戸市生田区(現中央区)、資本金450万円)を設立。  |
| 1960年4月  | 食品スーパー1号店となる水前寺店(熊本市北水前寺町(現熊本市中央区)、1969年11月廃止)を出店。   |
| 1963年4月  | 食品スーパーの兵庫県1号店となる垂水店(神戸市垂水区)を出店。同事業の多店舗展開を開始。   |
| 1972年4月  | 神戸市東灘区深江浜町に本店所在地を移転。ディストリビューター(業務用食品卸売)事業を強化。  |
| 1983年1月  | 商号を東蜂産業株式会社から株式会社トーホーに変更。  |
| 1983年9月  | 大阪証券取引所市場第二部、福岡証券取引所上場。  |
| 1985年9月  | 鳥栖コーヒー工場・鳥栖物流センター(佐賀県鳥栖市)を開設。  |
| 1987年5月  | キャッシュアンドキャリア(業務用食品現金卸売)事業1号店A-ブライス中津店(大分県中津市)を出店。  |
| 1990年5月  | キャッシュアンドキャリア事業の多店舗展開を開始。   |
| 1995年7月  | 本店所在地を現在地(神戸市東灘区)に移転。  |
| 1996年2月  | 名古屋支店(ディストリビューター事業、現名古屋市中川区)を開設。   |
| 1997年3月  | 東京支店(ディストリビューター事業、現東京都江東区)を開設。   |
| 1997年7月  | 大阪証券取引所市場第一部に指定。   |
| 1999年8月  | 本社等でISO14001(環境マネジメントシステム)認証取得。  |
| 2000年10月 | 六甲アイランドコーヒー工場(神戸市東灘区)を開設。  |
| 2000年11月 | 東京証券取引所市場第一部上場。  |
| 2001年4月  | キャッシュアンドキャリア事業関東1号店A-ブライス高井戸店(東京都杉並区)を出店。<br>株式会社アスピット(現・連結子会社)を設立。  |
| 2003年3月  | 連結子会社、東蜂物流株式会社を株式会社TSK(現株式会社トーホー・コンストラクション、現・連結子会社)に商号変更。  |
| 2003年8月  | 株式会社フィナンシャル・アドバイスを設立。  |
| 2005年4月  | 公益社団法人兵庫みどり公社と連携し、兵庫県の農業振興施設「兵庫楽農生活センター」において、農作業体験や栽培収穫体験事業の運営を受託。   |
| 2006年11月 | 「兵庫楽農生活センター」内のレストラン事業を受託。  |
| 2007年7月  | 鳥栖・六甲アイランドコーヒー工場でISO22000(食品安全マネジメントシステム)認証取得。   |
| 2008年1月  | フレッシュすかいらーく株式会社の株式を取得し、株式会社トーホー・パワーラクス(現株式会社トーホー・キャッシュアンドキャリア、現・連結子会社)に商号変更。                               |
| 2008年6月  | 桂食品工業株式会社(現株式会社トーホー・北関東、現・連結子会社)の株式を取得。  |
| 2008年8月  | 会社分割により持株会社に移行。株式会社トーホーフードサービス、株式会社トーホーストア、株式会社トーホービジネスサービス(3社ともに現・連結子会社)を新設。                              |
| 2008年11月 | 株式会社トーホー・仲間(現・連結子会社)を設立。   |
| 2009年6月  | 株式会社トーホー・カワサキ(現株式会社トーホー・北関東)を設立。<br>株式会社昭和食品(現株式会社トーホー・北関東)の株式を取得。<br>株式会社キューサイ分析研究所(現・持分法適用関連会社)の株式を取得。   |
| 2009年9月  | 株式会社神戸営繕(現トーホー・コンストラクション)の株式を取得。   |
| 2009年12月 | 株式会社トーホーファーム(現・連結子会社)を設立。  |
| 2010年4月  | 連結子会社、桂食品工業株式会社を株式会社トーホー・群馬に商号変更。  |
| 2010年10月 | 株式会社トーホー・共栄(現・連結子会社)の株式を取得。  |
| 2011年2月  | 株式会社A.I.(現・連結子会社)の株式を取得。   |
| 2011年8月  | 日食商事株式会社(現株式会社トーホー・C&C静岡、現・連結子会社)の株式を取得。   |
| 2012年2月  | 連結子会社、株式会社トーホーフードサービスを会社分割(新設分割)し、株式会社トーホーキャッシュアンドキャリア、株式会社トーホーマーケティングサポートを設立。<br>河原食品株式会社(現・連結子会社)の株式を取得。 |
| 2012年3月  | 株式会社藤代商店(現・連結子会社)の株式を取得。   |
| 2012年10月 | 株式会社鶴ヶ屋(現・連結子会社)の株式を取得。  |
| 2012年11月 | 株式会社小松屋食品(現株式会社トーホー・C&C静岡、現・連結子会社)の株式を取得。  |
| 2013年10月 | 株式会社ヤジマ(現株式会社トーホー・北関東)の株式を取得。  |
| 2013年11月 | 株式会社ミクリードに資本参加。  |
| 2013年12月 | 株式会社トーホーウイング(現・連結子会社)を設立、特例子会社の認定を取得(2014年4月)。   |
| 2014年6月  | 株式会社ハマヤコーポレーション(現・連結子会社)の株式を取得。  |
| 2014年8月  | 株式会社日建(現トーホー・コンストラクション)の株式を取得。   |

- 2015年2月 株式会社トーホーマーケティングサポートの酒類を除く事業を株式会社トーホーに吸収分割。  
連結子会社、株式会社宇都宮総合卸売センターを株式会社T S Kに吸収合併。
- 2015年4月 株式会社プレストサンケー商会(現・連結子会社)の株式を取得。  
連結子会社、シャンポール株式会社の全株式を譲渡。
- 2015年10月 株式会社昭和食品を存続会社として、株式会社トーホー・群馬及び株式会社トーホー・カワサキを吸  
収合併し、株式会社トーホー・北関東に商号変更。
- 2015年12月 シンガポールのMarukawa Trading(S)Pte.Ltd.(現・連結子会社)の株式を取得。初の海外進出。
- 2016年2月 日食商事株式会社を存続会社として、株式会社小松屋食品を吸収合併し、株式会社トーホー・C & C  
静岡に商号変更。
- 2016年3月 関東食品株式会社(現・持分法適用関連会社)の株式を取得。
- 2016年7月 連結子会社、株式会社フィナンシャル・アドバイスの全株式を譲渡。
- 2016年9月 株式会社システムズコンサルタント(現・連結子会社)の株式を取得。
- 2017年1月 シンガポールのTomo-Ya Japanese Food Trading Pte.Ltd.(現・連結子会社)の株式を取得。
- 2017年2月 株式会社トーホーマーケティングサポートを株式会社トーホーに吸収合併。
- 2017年2月 連結子会社、株式会社トーホーパワーラックスを株式会社トーホーキャッシュアンドキャリアーに吸収  
合併。
- 2017年2月 株式会社神戸営繕を存続会社として、株式会社T S K及び株式会社日建、神戸コンフォーム株式会社  
を吸収合併し、株式会社トーホー・コンストラクションに商号変更。
- 2017年10月 株式会社ヤジマを株式会社トーホー・北関東に吸収合併。
- 2017年11月 シンガポールのShimaya Trading Pte.Ltd.、マレーシアのShimaya Trading Sdn.Bhd.(2社ともに  
現・連結子会社)の株式を取得。

### 3【事業の内容】

当社グループ（当社及び当社の関係会社）は、当社、子会社24社、関連会社2社で構成されており、主として業務用食品から家庭用食品（一般食品）まで食品全般を幅広く取扱い、ユーザーへ販売する事業を営んでおります。

当社グループにおけるセグメント別の事業内容（セグメント情報の区分と同一）は次のとおりであります。

#### ディストリビューター事業

ホテル、テーマパーク、レストラン、事業所給食など、いわゆる外食産業に対し、業務用食材を直接納入販売しております。(株)トーホーフードサービス、(株)トーホー・仲間、(株)トーホー・北関東、(株)トーホー・共栄、(株)A.I.、河原食品(株)、(株)藤代商店、(株)鶴ヶ屋、(株)ハマヤコーポレーション、(株)プレストサンケー商会、Marukawa Trading (S) Pte.Ltd.、Tomo-Ya Japanese Food Trading Pte.Ltd.、Shimaya Trading Pte.Ltd.、Shimaya Trading Sdn.Bhd.がこの業務を行っております。

#### キャッシュアンドキャリアー事業

中小の外食事業者に対し、業務用食材を中心に現金販売しております。(株)トーホーキャッシュアンドキャリアー、(株)トーホー・C&C静岡、(株)ケントップがこの業務を行っております。

#### 食品スーパー事業

生鮮3品を中心とした食品スーパーを営んでおります。(株)トーホーストアがこの業務を行っております。

#### フードソリューション事業

A S Pの販売業、品質管理サービス業、不動産賃貸業（グループ内賃貸含む）、総合建設請負業、飲食店等の内装設計・施工業、グループ内のシェアードサービス業などの業務を行っております。

当社グループを構成している会社と、それぞれが営んでいる主な事業内容は次のとおりであります。

| 会社名                  | 主な事業内容  | 摘要         |
|----------------------|---|------------|
| (株)トーホー              | 持株会社としてグループ事業子会社の経営管理、業務用食品の仕入・調達、開発、製造を営んでおります。                    | 連結財務諸表提出会社 |
| (株)トーホーフードサービス       | 業務用食品の外食産業向けの卸売業を営んでおります。   | 連結子会社      |
| (株)トーホーキャッシュアンドキャリアー | 業務用食品現金卸売店舗を営んでおります。  | 連結子会社      |
| (株)トーホーストア           | 生鮮食品を中心とした食品スーパーを営んでおります。   | 連結子会社      |
| (株)トーホービジネスサービス      | 各種事務の受託業、品質管理サービス業を営んでおります。   | 連結子会社      |
| (株)アスピット             | 外食産業向けの業務支援システムの販売業を営んでおります。  | 連結子会社      |
| (株)トーホー・仲間           | 業務用食品の外食産業向けの卸売業と業務用食品現金卸売店舗を営んでおります。                               | 連結子会社      |
| (株)トーホー・北関東          | 業務用食品の外食産業向けの卸売業と業務用食品現金卸売店舗を営んでおります。                               | 連結子会社      |
| (株)トーホー・コンストラクション    | 総合建設請負業、不動産管理業、飲食店等の店舗内装設計・施工業を営んでおります。                             | 連結子会社      |
| (株)トーホーファーム          | 農作物の生産、販売業を営んでおります。   | 連結子会社      |
| (株)トーホー・共栄           | 業務用食品の外食産業向けの卸売業を営んでおります。   | 連結子会社      |
| (株)A.I.              | 業務用輸入食材の卸売業を営んでおります。  | 連結子会社      |
| (株)トーホー・C&C静岡        | 外食産業向けの業務用食品現金卸売店舗と卸売業を営んでおります。                                     | 連結子会社      |
| 河原食品(株)              | 業務用食品の外食産業向けの卸売業を営んでおります。   | 連結子会社      |
| (株)藤代商店              | 外食産業向けの青果卸売業を営んでおります。   | 連結子会社      |
| (株)鶴ヶ屋               | 業務用食品の外食産業向けの卸売業を営んでおります。   | 連結子会社      |
| (株)ケントップ             | 業務用食品の仕入・調達を営んでおります。  | 連結子会社      |
| (株)トーホーウイング          | 「障害者の雇用の促進等に関する法律」に基づく特例子会社であり、グループ内にクリーン業務、オンデマンド業務、庶務業務を提供しております。 | 連結子会社      |

| 会社名            | 主な事業内容                    | 摘要    |
|----------------|---------------------------|-------|
| (株)ハマヤコーポレーション | 業務用食品の外食産業向けの卸売業を営んでおります。 | 連結子会社 |

| 会社名                                    | 主な事業内容                                    | 摘要        |
|--|---|-----------|
| (株)プレストサンケー商会                          | 業務用食品の外食産業向けの卸売業を営んでおります。                 | 連結子会社     |
| Marukawa Trading(S)Pte.Ltd.            | シンガポールで日本食の食材等の外食産業向け卸売業を営んでおります。         | 連結子会社     |
| (株)システムズコンサルタント                        | ソフトウェアの開発・保守を営んでおります。                     | 連結子会社     |
| Tomo-Ya Japanese Food Trading Pte.Ltd. | シンガポールで日本食の食材等の外食産業向け卸売業を営んでおります。         | 連結子会社     |
| Shimaya Trading Pte.Ltd.               | シンガポールで日本食の食材等の外食産業向け卸売業を営んでおります。         | 連結子会社     |
| Shimaya Trading Sdn.Bhd.               | マレーシアで日本食の食材等の外食産業向け卸売業を営んでおります。          | 連結子会社     |
| (株)キューサイ分析研究所                          | 食品の安全及び栄養分析に関する物質の分析及び情報の提供を行う業務を営んでおります。 | 持分法適用関連会社 |
| 関東食品(株)                                | 業務用食品の外食産業向けの卸売業を営んでおります。                 | 持分法適用関連会社 |

(注) 当連結会計年度において株式取得によりShimaya Trading Pte.Ltd.、Shimaya Trading Sdn.Bhd.が新たに連結子会社となりました。

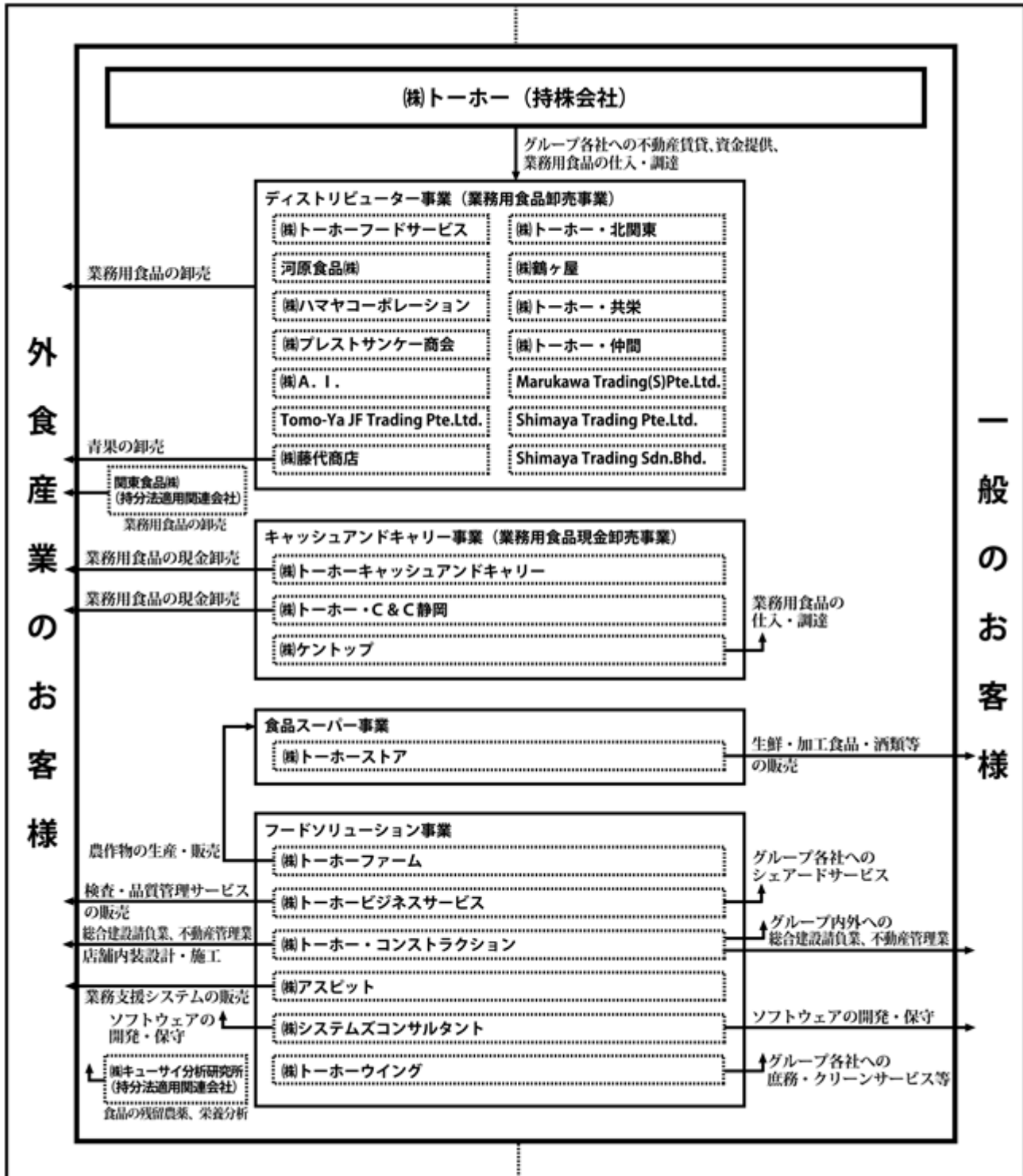
(注) 当社は、2017年2月1日付で(株)トーホーマーケティングサポートを吸収合併いたしました。

(注) (株)トーホーキャッシュアンドキャリアーは、2017年2月1日付で(株)トーホー・パワーラクスを吸収合併いたしました。

(注) (株)神戸営繕を存続会社として、2017年2月に(株)T S K、(株)日建、神戸コンフォーム(株)を吸収合併し、(株)トーホー・コンストラクションに商号変更いたしました。

(注) (株)トーホー・北関東を存続会社として、2017年10月に(株)ヤジマを吸収合併いたしました。

以上の企業集団について図示すると次のとおりであります。





4【関係会社の状況】

| 名称                                | 住所                   | 資本金<br>(百万<br>円) | 主要な事業<br>の内容           | 議決権の<br>所有割合<br>(%) | 当社との関係内容    |                  |            |                               |   |
|-----------------------------------|----------------------|------------------|------------------------|---------------------|-------------|------------------|------------|-------------------------------|---|
|                                   |                      |                  |                        |                     | 役員の兼任       |                  | 資金援助等      | 営業上<br>の取引                    | 設備の賃貸借  |
|                                   |                      |                  |                        |                     | 当社役員<br>(名) | 当社<br>従業員<br>(名) |            |                               |   |
| (連結子会社)                           |                      |                  |                        |                     |             |                  |            |                               |   |
| (株)トーホーフードサー<br>ビス<br>(注)3、4      | 神戸市<br>東灘区           | 100              | ディストリ<br>ビューター<br>事業   | 100                 | 2           | -                | 資金の預か<br>り | 商品の販売・<br>仕入                  | 倉庫・事業所<br>などの賃貸及<br>び当社の建物<br>の一部を事務<br>所用として賃<br>貸 |
| (株)トーホーキャッシュ<br>アンドキャリー<br>(注)3、5 | 神戸市<br>東灘区           | 100              | キャッシュ<br>アンドキャ<br>リー事業 | 100                 | 2           | -                | 資金の預か<br>り | 商品の販売・<br>仕入                  | 店舗などの賃<br>貸及び当社の<br>建物の一部を<br>事務所用とし<br>て賃貸         |
| (株)トーホーストア<br>(注)6                | 神戸市<br>東灘区           | 100              | 食品スー<br>パー事業           | 92.8                | 1           | -                | 貸付         | 商品の仕入                         | 店舗の賃貸及<br>び当社の建物<br>の一部を事務<br>所用として賃<br>貸           |
| (株)トーホービジネス<br>サービス               | 神戸市<br>東灘区           | 100              | フードソ<br>リユেশヨ<br>ン事業   | 100                 | 1           | -                | 貸付         | シェアード<br>サービスの委<br>託<br>商品の販売 | 当社の建物の<br>一部を事務所<br>用として賃貸                          |
| (株)アスピット                          | 神戸市<br>東灘区           | 100              | フードソ<br>リユেশヨ<br>ン事業   | 58.5                | 1           | -                | 資金の預か<br>り | 営業支援シス<br>テムの使用料<br>支払        | 当社の建物の<br>一部を事務所<br>用として賃貸                          |
| (株)トーホー・仲間                        | 沖縄県<br>石垣市           | 10               | ディストリ<br>ビューター<br>事業   | 100                 | -           | 1                | 資金の預か<br>り | 商品の販売                         | -   |
| (株)トーホー・北関東                       | 栃木県<br>宇都宮市          | 50               | ディストリ<br>ビューター<br>事業   | 100                 | 1           | 1                | 貸付         | 商品の販売<br>商品の仕入                | -   |
| (株)トーホー・コンスト<br>ラクション             | 神戸市<br>中央区           | 80               | フードソ<br>リユেশヨ<br>ン事業   | 100                 | 1           | 1                | 貸付         | 不動産の仲介及<br>び管理の委託             | 事務所の賃貸  |
| (株)トーホーファーム                       | 神戸市<br>西区            | 10               | フードソ<br>リユেশヨ<br>ン事業   | 100                 | -           | -                | 貸付<br>債務保証 | 商品の仕入<br>商品の販売                | -   |
| (株)トーホー・共栄                        | 神奈川県<br>足柄下郡<br>湯河原町 | 10               | ディストリ<br>ビューター<br>事業   | 100                 | -           | 1                | 貸付         | 商品の販売                         | -   |
| (株)A . I .                        | 東京都<br>江東区           | 10               | ディストリ<br>ビューター<br>事業   | 100                 | -           | 2                | -          | 商品の仕入                         | -   |
| (株)トーホー・C & C<br>静岡               | 静岡市<br>葵区            | 15               | キャッシュ<br>アンドキャ<br>リー事業 | 100                 | -           | 1                | -          | 商品の販売                         | -   |
| (株)セントップ                          | 静岡県<br>沼津市           | 10               | キャッシュ<br>アンドキャ<br>リー事業 | 100<br>(100)        | -           | -                | -          | -                             | -   |
| 河原食品(株)                           | 川崎市<br>川崎区           | 10               | ディストリ<br>ビューター<br>事業   | 100                 | -           | 2                | 貸付         | 商品の販売<br>商品の仕入                | -   |

| 名称   | 住所          | 資本金<br>(百万円)                | 主要な事業<br>の内容        | 議決権の<br>所有割合<br>(%) | 当社との関係内容    |                  |        |                |                            |
|--|-------------|-----------------------------|---------------------|---------------------|-------------|------------------|--------|----------------|----------------------------|
|  |             |                             |                     |                     | 役員の兼任       |                  | 資金援助等  | 営業上<br>の取引     | 設備の賃貸借                     |
|  |             |                             |                     |                     | 当社役員<br>(名) | 当社<br>従業員<br>(名) |        |                |                            |
| (株)藤代商店                                      | 横浜市<br>神奈川区 | 20                          | ディストリ<br>ビュター<br>事業 | 100                 | -           | -                | 債務保証   | -              | -                          |
| (株)鶴ヶ屋                                       | 埼玉県<br>戸田市  | 10                          | ディストリ<br>ビュター<br>事業 | 100                 | -           | 1                | 資金の預かり | 商品の販売<br>商品の仕入 | -                          |
| (株)トーホーウイング                                  | 神戸市<br>東灘区  | 30                          | フードソ<br>リユース<br>ン事業 | 100                 | -           | 2                | 資金の預かり | 庶務業務等<br>の委託   | 当社の建物の<br>一部を事務所<br>用として賃貸 |
| (株)ハマヤコーポレー<br>ション                           | 横浜市<br>磯子区  | 15                          | ディストリ<br>ビュター<br>事業 | 100                 | -           | 1                | 資金の預かり | 商品の販売          | -                          |
| (株)プレストサンケー<br>商会                            | 石川県<br>金沢市  | 10                          | ディストリ<br>ビュター<br>事業 | 100                 | -           | -                | 貸付     | 商品の販売          | -                          |
| Marukawa Trading<br>(S)Pte.Ltd.              | シンガ<br>ポール  | シンガ<br>ポールド<br>ル<br>200,000 | ディストリ<br>ビュター<br>事業 | 100                 | -           | 1                | -      | 商品の販売          | -                          |
| (株)システムズコンサル<br>タント                          | 東京都<br>中央区  | 82                          | フードソ<br>リユース<br>ン事業 | 100                 | 1           | 1                | 資金の預かり | -              | -                          |
| Tomo-Ya Japanese<br>Food Trading<br>Pte.Ltd. | シンガ<br>ポール  | シンガ<br>ポールド<br>ル<br>100,000 | ディストリ<br>ビュター<br>事業 | 100                 | -           | 2                | -      | 商品の販売          | -                          |
| Shimaya Trading<br>Pte.Ltd.                  | シンガ<br>ポール  | シンガ<br>ポールド<br>ル<br>540,000 | ディストリ<br>ビュター<br>事業 | 100                 | -           | 2                | -      | -              | -                          |
| Shimaya Trading<br>Sdn.Bhd.                  | マレーシ<br>ア   | マレーシ<br>アリン<br>ギット<br>3     | ディストリ<br>ビュター<br>事業 | 100                 | -           | 2                | -      | -              | -                          |
| (持分法適用関連会社)                                  |             |                             |                     |                     |             |                  |        |                |                            |
| (株)キューサイ分析研究<br>所                            | 福岡市<br>中央区  | 10                          | フードソ<br>リユース<br>ン事業 | 33.5                | -           | -                | -      | -              | 事務所の賃貸                     |
| 関東食品(株)                                      | 群馬県<br>高崎市  | 50                          | ディストリ<br>ビュター<br>事業 | 42.1                | -           | -                | -      | -              | -                          |

- (注) 1. 「主要な事業の内容」欄には、セグメントの名称を記載しております。  
2. 「議決権の所有割合」欄の( )内は間接所有割合で内数であります。  
3. 特定子会社に該当します。  
4. (株)トーホーフードサービスについては、売上高(連結会社相互間の内部売上高を除く。)の連結売上高に占める割合が10%を超えています。

|          |           |             |
|----------|-----------|-------------|
| 主要な損益情報等 | (1) 売上高   | 1,058億24百万円 |
|          | (2) 経常利益  | 10億86百万円    |
|          | (3) 当期純利益 | 6億36百万円     |
|          | (4) 純資産額  | 71億73百万円    |
|          | (5) 総資産額  | 237億77百万円   |

5. (株)トーホーキャッシュアンドキャリーについては、売上高（連結会社相互間の内部売上高を除く。）の連結売上高に占める割合が10%を超えています。

|          |           |           |
|----------|-----------|-----------|
| 主要な損益情報等 | (1) 売上高   | 382億96百万円 |
|          | (2) 経常利益  | 4億34百万円   |
|          | (3) 当期純利益 | 2億72百万円   |
|          | (4) 純資産額  | 26億81百万円  |
|          | (5) 総資産額  | 89億83百万円  |

6. (株)トーホーストアについては、売上高（連結会社相互間の内部売上高を除く。）の連結売上高に占める割合が10%を超えています。

|          |           |           |
|----------|-----------|-----------|
| 主要な損益情報等 | (1) 売上高   | 212億69百万円 |
|          | (2) 経常損失  | 3億1百万円    |
|          | (3) 当期純損失 | 4億13百万円   |
|          | (4) 純資産額  | 5億57百万円   |
|          | (5) 総資産額  | 32億12百万円  |

7. 上記子会社は、有価証券届出書又は有価証券報告書を提出しておりません。

8. 役員の兼任の状況は、当連結会計年度末現在で記載しております。

9. 当社は、持株会社であり、上記連結子会社の経営管理、業務用食品の仕入・調達、開発、製造を行っております。

## 5【従業員の状況】

### (1) 連結会社の状況

2018年1月31日現在

| セグメントの名称       | 従業員数(人)       |
|----------------|---------------|
| ディストリビューター事業   | 1,391 (577)   |
| キャッシュアンドキャリー事業 | 308 (781)     |
| 食品スーパー事業       | 191 (792)     |
| フードソリューション事業   | 358 (160)     |
| 報告セグメント計       | 2,248 (2,310) |

(注) 1. 従業員数は、就業人員であり、嘱託・パートタイマーは、外数で( )内(1日8時間勤務換算)に記載しております。

2. 提出会社の従業員数は、フードソリューション事業に含まれております。

### (2) 提出会社の状況

2018年1月31日現在

| 従業員数(人) | 平均年令(才) | 平均勤続年数(年) | 平均年間給与(円) |
|---------|---------|-----------|-----------|
| 103(77) | 43.1    | 15.4      | 6,354,800 |

(注) 1. 従業員数は、就業人員であり、嘱託・パートタイマーは、外数で( )内(1日8時間勤務換算)に記載しております。

2. 平均年間給与は、税込支給実績によるもので、基準外賃金及び賞与を含んでおります。

3. 提出会社の従業員数は、全てフードソリューション事業に含まれております。

### (3) 労働組合の状況

当社グループの労働組合は、トーホーユニオンと称し、2018年1月31日現在の組合員数は、1,496人(他社への出向社員含む)であります。

なお、加盟上部団体は、日本労働組合総連合会、UIゼンセン同盟流通部会であります。

労働組合と当社グループとの関係は円満で特記すべき事項はありません。

## 第2【事業の状況】

### 1【業績等の概要】

#### (1)業績

当連結会計年度（2017年2月1日から2018年1月31日まで）におけるわが国経済は、企業収益や雇用環境の改善などから、引続き緩やかな景気回復基調で推移いたしました。

一方、当社グループが属する業務用食品卸売業界、食品小売業界におきましては、個人消費は緩やかに持ち直しているものの、将来不安から来る消費者の生活防衛意識が依然として根強く、加えて人手不足やそれに伴う人件費の高騰もあり、引続き予断を許さない経営環境で推移いたしました。

このような状況のもと、当社グループは、第六次中期経営計画（3ヵ年計画）「IMPACT 2017」（2016年1月期（2015年度）～2018年1月期（2017年度））の最終年度として、更なる企業価値の向上を実現すべく、「業革（業務改革）」、「挑戦」そして「意識改革」をキーワードに、引続き7つの重点施策に沿った具体的な取組みを推進いたしました。

以上の結果、前期に実施したM&Aの寄与がございましたが、食品スーパー事業が本格的な回復に至っていないこともあり、売上高は2,076億31百万円（前期比1.0%減）となりました。営業利益は業革やコスト・コントロールの徹底に継続的に取組みましたが、減収に伴う売上総利益の減少やベースアップ等による人件費の増加もあり、18億38百万円（同36.1%減）、経常利益は持分法による投資損失の計上もあり17億49百万円（同39.6%減）、また、一部資産の減損処理もあり、親会社株主に帰属する当期純利益は4億58百万円（同62.0%減）となりました。

なお、グループ全体の業務効率化を図るべく、1月に基幹システムを刷新いたしました。

セグメント別の概況については、次のとおりであります。

#### ディストリビューター（業務用食品卸売）事業部門

当事業部門におきましては、外食ビジネスをトータルにサポートするための取組みの一環として、総合展示商談会を全国13会場で開催し、「コーヒー」「洋食」「デザート」「朝食」など業態や外食のシーンに応じた提案を行うとともに、外食業界の人手不足対策として調理オペレーションの短縮につながる商品・メニューの提案にも注力し、新規得意先の獲得や既存得意先のシェア拡大を図りました。

事業基盤の強化につきましては、3月に鳥栖コーヒー工場（佐賀県鳥栖市）を閉鎖し、六甲アイランドコーヒー工場（神戸市東灘区）に統合、生産の効率化を進めるとともに、8月に㈱トーホーフードサービス東京支店（東京都江東区）を増床、11月に㈱トーホー・仲間（沖縄県石垣市）の本社を新築移転いたしました。

また、北関東地区での事業力を更に高めるべく、10月に㈱ヤジマ（茨城県筑西市）を㈱トーホー・北関東（栃木県宇都宮市）に吸収合併いたしました。

海外事業の基盤強化につきましては、前期のTomo-Ya Japanese Food Trading Pte.Ltd.に続くシンガポール3社目の案件として、11月にShimaya Trading Pte.Ltd.を、更にマレーシア初進出となるShimaya Trading Sdn.Bhd.をそれぞれグループ化し、2ヵ国4社体制となりました。

商品力の強化につきましては、自社製造コーヒーやプライベートブランド商品の開発・リニューアルを精力的に行うとともに、1月には業務用食材の仕入・調達機能を大阪オフィスから東京本部に移管、テストキッチン設備も新設し、より機動的な商品開発が行なえる体制を整えました。

業革につきましては、㈱トーホーフードサービスにおいて得意先・仕入先との受発注業務を効率化する「Web受発注システム（TOP）」の利用を更に推進するなど、引続き注力いたしました。

以上の結果、前期からの大口取引減少が第2四半期まで影響しましたが、売上の回復に注力したこと、加えてM&Aの寄与もあり、当事業部門の売上高は1,394億58百万円（前期比0.3%増）となりました。営業利益は一部子会社の本社移転に伴う費用の増加やM&A費用の計上もあり、18億41百万円（同21.0%減）となりました。

#### キャッシュアンドキャリー（業務用食品現金卸売）事業部門

当事業部門におきましては、㈱トーホーキャッシュアンドキャリーが運営するA-プライスにおいて、主要顧客である中小の飲食店への提案活動を強化すべく「北海道・居酒屋」などのテーマで全店統一フェアを定期的で開催するとともに、基本食材から産直・専門食材、衛生管理、厨房機器に至るまで幅広い商品やメニュー、サービスの提案を行う展示商談会も積極的に開催いたしました。

お客様に最新版促情情報等を提供する「A-プライスアプリ」につきましては、アプリ会員の獲得に注力するとともに、コンテンツの充実を図り、情報発信力を強化いたしました。

店舗につきましては、A-プライスにおいて、2月に霧島店（鹿児島県霧島市）、4月に岐阜県初進出となる岐阜店（岐阜市）を出店するとともに、2月に熊本東店（熊本市東区）、3月に熊本南店（熊本市南区）、5月に東大分店（大分市）、6月に山口店（山口市）・筑後店（福岡県筑後市）、9月に武雄店（佐賀県武雄市）・前原店（福岡県糸島市）の計7店舗を改装いたしました。また、1月にパワーラクス練馬インター店（東京都練馬区）をA-プライスとして改装し、業務用食材の品揃えを大幅に拡充いたしました。一方、7月に八王子店（東京都八王子市）、10月に高槻店（大阪府高槻市）、1月に町田店（東京都町田市）を閉店いたしました。

以上の結果、A-プライス既存店は堅調に推移したものの、前期1月のパワーラクス日野店（東京都日野市）の閉店などがあり、当事業部門の売上高は415億47百万円（前期比1.3%減）、営業利益は積極的な設備投資による経費の増加もあり3億36百万円（同9.7%減）となりました。

#### 食品スーパー事業部門

当事業部門におきましては、日常消費への節約志向が継続し、加えて業界の垣根を越えた競争が一層激化する中、地域密着型の食品スーパーとして「健康で安心な地域の冷蔵庫」「あなたの街の食品スーパー」「毎日のおかずを提供する店」のコンセプトを具現化し、お客様の満足感を高め、繰り返しご来店いただけるよう接客、鮮度、品揃えの強化に注力いたしました。

具体的には、鮮度を重視した産直近郊野菜をはじめ、生鮮三品の新たな産地や商品の開発に注力いたしました。また、毎日の暮らしに欠かせない商品をお求めやすい価格で販売する差別化商品として資本・業務提携先である㈱パローホールディングスのプライベートブランド商品（Vシリーズ）の品揃えを強化するとともに、12月にトーホーストア魚崎南店（神戸市東灘区）を改装し、新たなカテゴリーとしてインスタアベーカーリーを導入いたしました。

一方、業績回復に向け、不採算店舗の閉店を進めるとともに、店舗の作業効率を高める自動発注対象部門の拡大やコスト・コントロールの徹底など、企業体質強化への取組みも推進いたしました。

以上の結果、前期及び当期に実施した閉店（9店舗）の影響もあり、当事業部門の売上高は212億68百万円（前期比6.6%減）、営業損失は3億22百万円（前期は3億75百万円の営業損失）と前期と比較し改善いたしました。

#### フードソリューション事業部門

当事業部門におきましては、食の安心・安全管理をサポートする「品質管理サービス」や外食企業向け業務支援システム「アスピット」、飲食店の「店舗内装設計・施工」など外食ビジネスをトータルにサポートする機能の販売を引続き強化いたしました。また、新たなビジネスモデルとして、6月にワンストップ型キャッシュアンドキャリー店舗「せんどば」を千葉県船橋市に出店いたしました。

以上の結果、前期9月にグループ入りした㈱システムズコンサルタント（東京都中央区）や「せんどば」の寄与がありましたが、不動産・建設関連子会社において前期に大きな工事完工があった反動もあり、当事業部門の売上高は53億57百万円（前期比9.6%減）、営業損失は「せんどば」の出店一時経費に加え、未だ認知度の低さから経費が先行している影響もあり、16百万円（前期は5億48百万円の営業利益）となりました。

#### (2) キャッシュ・フロー

当連結会計年度における各キャッシュ・フローの状況は以下のとおりです。

##### （営業活動によるキャッシュ・フロー）

営業活動によるキャッシュ・フローは、22億94百万円の収入（前期45億61百万円の収入）となりました。これは主に、税金等調整前当期純利益による増加13億35百万円（前期25億46百万円）、減価償却費17億4百万円（前期16億89百万円）によるものであります。

##### （投資活動によるキャッシュ・フロー）

投資活動によるキャッシュ・フローは、40億69百万円の支出（前期37億27百万円の支出）となりました。これは主に、ディストリビューター事業部門における営業所等の新設移転、キャッシュアンドキャリー事業部門における店舗の新規出店・改装など固定資産の取得による支出25億60百万円（前期27億34百万円の支出）、連結の範囲の変更を伴う子会社株式の取得による支出19億90百万円（前期9億95百万円の支出）によるものであります。

##### （財務活動によるキャッシュ・フロー）

財務活動によるキャッシュ・フローは、40億81百万円の収入（前期13億46百万円の支出）となりました。これは主に、長期借入れによる収入141億円（前期76億円の収入）、長期借入金の返済による支出83億48百万円（前期81億36百万円の支出）、自己株式の取得による支出4億64百万円（前期0百万円の支出）、リース債務の返済による支出3億42百万円（前期4億35百万円の返済による支出）、配当金（前期末1株につき25円、中間期末1株につき25円）の支払による支出5億42百万円（前期5億44百万円の支出）によるものであります。

以上の結果、当期末の連結ベースの現金及び現金同等物の残高は、前期末に比べ、23億18百万円増加し、79億93百万円となりました。

## 2【仕入及び販売の状況】

### (1) 仕入の状況

仕入実績をセグメントごとに示すと、次のとおりであります。

| セグメントの名称            | 当連結会計年度<br>(自 2017年2月1日<br>至 2018年1月31日) | 前期比<br>(%) |
|---------------------|--|------------|
| ディストリビューター事業(百万円)   | 134,516                                  | 101.1      |
| キャッシュアンドキャリー事業(百万円) | 12,619                                   | 91.7       |
| 食品スーパー事業(百万円)       | 15,213                                   | 95.5       |
| フードソリューション事業(百万円)   | 478                                      | 187.5      |
| 合計(百万円)             | 162,826                                  | 99.9       |

- (注) 1. 上記の金額には、消費税等は含まれておりません。  
2. セグメント内及びセグメント間の取引については相殺消去しております。

### (2) 販売の状況

販売実績をセグメントごとに示すと、次のとおりであります。

| セグメントの名称            | 当連結会計年度<br>(自 2017年2月1日<br>至 2018年1月31日) | 前期比<br>(%) |
|---------------------|--|------------|
| ディストリビューター事業(百万円)   | 139,458                                  | 100.3      |
| キャッシュアンドキャリー事業(百万円) | 41,547                                   | 98.7       |
| 食品スーパー事業(百万円)       | 21,268                                   | 93.4       |
| フードソリューション事業(百万円)   | 5,357                                    | 90.4       |
| 合計(百万円)             | 207,631                                  | 99.0       |

- (注) 1. 上記の金額には、消費税等は含まれておりません。  
2. セグメント内及びセグメント間の取引については相殺消去しております。

### 3【経営方針、経営環境及び対処すべき課題等】

文中における将来に関する事項は、当連結会計年度末現在において判断したものであります。

#### (1) 会社の経営の基本方針

当社グループは「食を通して社会に貢献する」の経営理念、「美味しさ」そして「安心・安全、健康、環境」のキーワードを基本とし、業務用から家庭用まで、すなわち外食・中食・内食の「食」のあらゆる分野で幅広い商品・サービスを社会に提供する、国内では稀有の「食のオールラウンドプレーヤー」として事業を拡大しております。

人と食との関わりの中で、経営理念、経営のキーワードを基本とした価値ある商品やサービスを提供し、お客様満足度を高めていくこと、更には株主様、お客様、取引先様、社員・従業員、そして地域社会といったあらゆるステークホルダーから信頼され必要とされる経営を実践することが、会社の利益（＝株主様の利益）を増大させるものと考えております。

当社グループではこうした基本的な考え方のもと、持続的成長と収益力の向上、組織の活性化と人材の活性化、顧客・現場視点の経営、コンプライアンスと適時情報開示、スピード経営を経営方針とし、企業価値を高める経営を進めてまいり所存であります。

#### (2) 目標とする経営指標

当社グループは、持続的成長と収益力の向上を通じて、企業価値を継続的に高めていくことを経営目標の一つとしております。具体的には事業の成長を示す「売上高」と収益力を示す「営業利益」、また最終的に事業のリスクを負担する株主から預かっている資金に対しそのリスクに見合う利回りが確保されているかという観点から「ROE」を中長期的な指標としております。

2019年1月期を初年度とする第七次中期経営計画（3ヵ年計画）「IMPACT 2020」（2019年1月期（2018年度）～2021年1月期（2020年度））では、最終年度の2021年1月期に次の財務目標の達成を目指します。

|        |         |
|--------|---------|
| 連結売上高  | 2,350億円 |
| 連結営業利益 | 32億円    |
| ROE    | 5.5%    |

#### (3) 中長期的な経営戦略及び対処すべき課題

企業収益や雇用・所得環境の改善が続く中、2020年の東京五輪の開催、インバウンド需要の拡大などもあり、国内景気は引き続き堅調に推移するものと予想されますが、人手不足やそれに伴う人件費の高騰、消費者の生活防衛意識の継続、また2019年に予定される消費税増税などもあり、当社グループにおきましては予断を許さない経営環境が継続すると思われまます。

このような状況の中、当社グループは、更なる「持続的成長と収益力の向上」を実現すべく、2019年1月期を初年度とする第七次中期経営計画（3ヵ年計画）「IMPACT 2020」（2019年1月期（2018年度）～2021年1月期（2020年度））を策定いたしました。次に掲げる8つの重点施策のもと、具体的な取組みを推進してまいります。

##### （8つの重点施策）

##### 1. コア事業のシェア拡大

- ・業務用食品卸の全国展開と関東地区のシェア拡大を図ります。
- ・海外市場での事業基盤整備とシェア拡大を図ります。
- ・コア事業の計画的出店・移転・改装・統合による事業基盤の強化を図ります。

##### 2. 商品力・トータルサポート力の強化

- ・市場・お客様ニーズに即した商品の発掘・開発・調達の強化を図ります。
- ・顧客ニーズに沿ったコーヒー・PB商品の継続的投入、リニュー・アルを実施します。
- ・外食ビジネスをトータルにサポートする機能の更なる強化を図ります。

##### 3. グループ連携強化によるシナジー発揮

- ・グループ連携によるサービス力、販売力の強化を図ります。

##### 4. M & A戦略の更なる加速

- ・業務用食品卸の事業基盤拡大やコア事業の強化につながるM & A、アライアンスを継続的に進めます。

##### 5. 新たなビジネスモデルの創生・育成

- ・グループシナジー発揮による新たなビジネスモデルの創生を図ります。
- ・ワンストップ型キャッシュアンドキャリー店舗「せんどば」の育成を図ります。

##### 6. 人事・給与制度改革の継続

- ・組織・人材活性化につながる人事・給与制度改革を継続します。
- ・女性活躍推進に向けた取組みの継続・強化を図ります。
- ・次代を担う人材の採用・育成強化を図ります。



7. 業革の進化と水平展開による生産性向上
  - ・ITを活用した業務改革・業務改善の推進による生産性の向上を図ります。
  - ・生産性向上策のグループ水平展開を図ります。
8. コスト・コントロールの徹底
  - ・あらゆるコストの見直しによる損益分岐点の引下げを図ります。
  - ・費用対効果の検証を徹底します。

#### 4【事業等のリスク】

当社グループの財政状態及び経営成績に重要な影響を及ぼす可能性のあるリスクには以下のようなものがあります。

なお、文中における将来に関する事項は、当連結会計年度末現在において判断したものであります。

##### (1) 食品の安全性について

###### (イ) 品質管理及び衛生管理並びに食品表示

当社グループでは、食に携わる企業として、食品の品質管理及び衛生管理を徹底するとともに、法令に基づく食品表示の徹底に努めております。しかし万一、食品の安全性等でトラブルが発生した場合、また、その対応に不備があった場合には、当社グループの業績に影響を及ぼす可能性があります。更に、BSE（牛海綿状脳症）や鳥インフルエンザ等のような外的要因により、食品の安全性について予期せぬ事態が発生した場合、売上だけでなく商品の調達面にも影響を及ぼす可能性があります。

###### (ロ) プライベートブランド（PB）商品に関するリスク

当社グループは、PB商品の開発・投入を積極的に行っております。開発にあたっては、関係法規を遵守するとともに安全性・表示の適正性などの基準を設けており、入念な品質管理を実施しております。しかし、万一当社グループのPB商品に起因する事故等が発生した場合、お客様に対する信頼の喪失・ブランドの毀損につながり、当社グループの業績に影響を及ぼす可能性があります。

##### (2) 経営環境及び業界環境について

###### (イ) 外食産業の動向

当社グループのディストリビューター事業、キャッシュアンドキャリー事業における主要顧客は、外食産業に携わるお客様であります。外食産業の動向は、当社グループの業績に影響を及ぼす可能性があります。

###### (ロ) 取引先等の信用リスク

当社グループは、売上債権につきましては、取引先の財務情報等を入手・分析し、取引先の経営状況に応じた与信枠設定を行っております。更に、取引先に応じた貸倒引当金を計上し、不良債権の発生に備えております。当社グループの取引先は多岐にわたっており、特定の顧客に依存している状況ではありませんが、大口取引先の急激な財務状況の悪化等により信用リスクが拡大し、貸倒引当金の積み増しが必要となった場合、当社グループの業績に影響を及ぼす可能性があります。

また、良好な関係の構築と維持を目的の一部の取引先の未公開株式を保有しておりますが、同様に財務状況等が悪化し、評価減が必要となった場合は、当社グループの業績に影響を及ぼす可能性があります。

###### (ハ) 出店・退店政策と競合店

当社グループは、営業基盤の拡充を図るため、キャッシュアンドキャリー事業、食品スーパー事業において、ビルド&スクラップ政策による新規出店と不採算店舗の閉鎖を計画的に実施しております。それに伴い、出店計画の進捗状況や他社との競争激化等により、当社グループの業績に影響を及ぼす可能性があります。

##### (二) 子会社の業績

当社グループは、当社、連結子会社24社、持分法適用会社2社により構成されており、子会社の成長を通じて当社グループ全体の成長を図るビジネスモデルであります。また、子会社各社の財政状態及び経営成績の状況が当社グループ全体の財政状態及び経営成績に与える影響も大きいと見られるため、子会社の業績が変動することにより当社グループの業績に影響を及ぼす可能性があります。現在、当社において、グループ全社及び各社の経営戦略の立案や経営管理を統括しておりますが、子会社各社の事業遂行が順調に進まない場合、当社グループに予期しない変動が生じた場合は、当社グループの業績に影響を及ぼす可能性があります。

##### (ホ) M&Aに対するリスクについて

当社グループは事業拡大の一環として積極的なM&Aを実施してきております。M&Aにおいては、将来にわたり安定的な収益力を確保できることを十分に検討し買収しておりますが、将来、計画どおりに収益を確保できない場合にはのれんに係る減損処理等を行う必要が生じ、当社グループの業績に影響を及ぼす可能性があります。

### (3) 財務上のリスクについて

#### (イ) 為替レートの変動及び商品市況

当社グループは、販売する商品の一定程度を海外から輸入しており、為替レートの変動によって調達価格が変動いたします。海外通貨に対し円安方向に進行した場合、調達価格が上昇し、当社グループの業績に影響を及ぼす可能性があります。

また、為替レートだけでなく、農作物の作況等の情勢により食材の市況が変動した場合や、輸入規制措置の発令等により食品の需給動向に大きな変化が生じた場合には、同様に当社グループの業績に影響を及ぼす可能性があります。

#### (ロ) 金利の変動

当社グループは、金融機関から資金調達しております。一部金利スワップ取引を実施することにより金利変動リスクの軽減を図っておりますが、金利が大きく変動した場合は、当社グループの業績に影響を及ぼす可能性があります。

#### (ハ) 減損会計

当社グループにおいて、減損会計により対象となる資産又は資産グループに減損損失を計上する必要が生じた場合、当社グループの業績に影響を及ぼす可能性があります。

#### (ニ) 資金調達に関するリスク

当社グループは、金融機関から事業活動に必要な資金を調達しておりますが、金融市場の環境変化、当社グループの信用力の低下、当社グループの事業見通しの悪化等が生じた場合、当社グループが望む条件で適時に資金調達ができない可能性があります。これにより、当社グループの業績に影響を及ぼす可能性があります。

#### (ホ) 保有株式の市場価格の下落に関するリスク

当社グループは、取引先との関係強化等を目的とした株式を保有しております。保有する株式の時価が、当該株式の帳簿価額を著しく下回ることとなった場合、当該株式の減損損失を計上する必要が生じ、当社グループの業績に影響を及ぼす可能性があります。

### (4) その他

#### (イ) 個人情報の管理

当社グループは、ポイントカード等の個人情報を保有しております。これらの個人情報の管理については、個人情報保護方針、個人情報保護規程等を策定し、厳格に運用・管理するとともに定期的に従業員への教育を徹底しております。しかしながら、予期せぬ事件・事故等により個人情報が流出した場合は、社会的信用の低下を招き、当社グループの業績に影響を及ぼす可能性があります。

#### (ロ) 法令遵守等

当社グループでは、法令遵守を徹底すべく、全社横断組織として「内部統制マネジメント委員会」や「倫理委員会」、「品質保証委員会」、「交通安全推進委員会」、「個人情報管理委員会」、「環境マネジメント委員会」等を設け万全を期しておりますが、万一法令違反行為等が発生した場合、またその対応に不備があった場合、社会的信用を失うダメージや損害賠償の発生など当社グループの業績に影響を及ぼす可能性があります。

#### (ハ) 自然災害、天候要因等

当社グループが事業を展開する地域で自然災害が発生した場合、人・建物の被害や物流・サービスの提供などに遅延や停止が生じ、当社グループの業績に影響を及ぼす可能性があります。また、コンピュータ基幹システムにおきましては、十分な対策を採っておりますが、万一壊滅的な損害を被った場合、当社グループの業務に遅滞が発生し、復旧に長期間を要する場合、業績に影響を及ぼす可能性があります。更に、冷夏、暖冬など天候要因による消費者行動の予期せぬ変化によって当社グループの業績に影響を及ぼす可能性があります。

#### (ニ) 偶発事象

予期しえない法律・規制、訴訟等により、当社グループの業績に影響を及ぼす可能性があります。

## 5 【経営上の重要な契約等】

特記すべき事項はありません。

## 6 【研究開発活動】

特記すべき事項はありません。

## 7【財政状態、経営成績及びキャッシュ・フローの状況の分析】

文中の将来に関する事項は、当連結会計年度末現在において当社グループが判断したものであります。

### (1)重要な会計方針及び見積り

当社グループの連結財務諸表は、わが国において一般に公正妥当と認められている会計基準に基づき作成されております。この連結財務諸表の作成に当たりましては、連結決算日における資産・負債の報告数値及び報告期間における収益・費用の報告数値に影響を与える見積りは、主に投資の減損、資産除去債務、繰延税金資産の回収可能性、貸倒引当金、退職給付債務及び退職給付費用であり、継続的な評価を行っております。

なお、見積り及び判断・評価については、過去の実績や状況に応じて合理的と考えられる要因等に基づき行っておりますが、見積り特有の不確実性があるため、実際の結果は異なる場合があります。

### (2)財政状態の分析

#### (総資産)

当期末の総資産は823億23百万円となりました。前期末に比べ48億69百万円の増加となりました。主に増加したのは、現金及び預金23億66百万円、たな卸資産3億92百万円、投資有価証券3億46百万円、有形固定資産5億51百万円、のれんを含む無形固定資産11億83百万円であります。主に減少したのは、受取手形及び売掛金2億80百万円、関係会社株式2億24百万円であります。

#### (負債)

当期末の負債は前期末に比べ49億58百万円増加し、573億69百万円となりました。主に増加したのは、長期借入金45億43百万円、短期借入金9億8百万円、資産除去債務2億円であります。主に減少したのは、支払手形及び買掛金2億20百万円、未払法人税等が3億76百万円あります。なお、借入金の総額は261億88百万円(前期207億36百万円)となりました。

#### (純資産)

当期末の純資産は前期末に比べ89百万円減少し、249億53百万円となりました。主な要因は親会社株主に帰属する当期純利益による増加4億58百万円、退職給付に係る調整累計額1億87百万円の増加がある一方で、自己株式の取得による減少4億64百万円、配当金の支払5億41百万円(前期末1株当たり25円、中間期末1株当たり25円)によるものであります。自己資本比率については当期末30.0%と前連結会計年度末の32.0%に比べ2.0ポイント低下いたしました。

### (3)経営成績の分析

#### (売上高)

当連結会計年度の売上高は2,076億31百万円(前期比1.0%減)となりました。前期に実施したM&A等によりグループ入りした会社の寄与等がありましたが、食品スーパー事業部門の不振などにより減収となりました。

#### (売上総利益)

当連結会計年度の売上総利益は396億55百万円(前期比0.8%減)となりました。売上総利益率については前期と同じ19.1%となりました。

#### (営業利益)

当連結会計年度の営業利益は18億38百万円(前期比36.1%減)となりました。継続的なコスト・コントロール(費用対効果の検証)と業務改革に取り組みましたが、主に人件費などの増加により、営業利益率は0.9%と前期の1.4%に比べ0.5ポイント減少いたしました。

#### (経常利益)

当連結会計年度の経常利益は17億49百万円(前期比39.6%減)となりました。持分法による投資損失を計上したことによる影響もあり営業外費用は前期に比べ1億17百万円増加いたしました。売上高経常利益率は前連結会計年度の1.4%から0.6ポイント減少し0.8%となりました。

#### (親会社株主に帰属する当期純利益)

当連結会計年度の親会社株主に帰属する当期純利益は4億58百万円(前期比62.0%減)となりました。特別損益の主なものは、特別利益として、固定資産売却益58百万円、負ののれん発生益37百万円を計上いたしましたが、一方で特別損失として、固定資産除却損131百万円、店舗閉鎖損失115百万円、減損損失192百万円を計上いたしました。

### (4)キャッシュ・フローの分析

キャッシュ・フローの分析については、「第2 事業の状況 1 業績等の概要(2)キャッシュ・フロー」をご参照ください。

### 第3【設備の状況】

#### 1【設備投資等の概要】

当社グループ（当社及び連結子会社）は、営業基盤の拡大や販売能力の拡充を図るため、当連結会計年度における設備投資額は、差入敷金・リース資産・ソフトウェアを含め総額26億79百万円であります。

その主なものは次のとおりであります。

|                  |                 |            |         |
|------------------|-----------------|------------|---------|
| キャッシュアンドキャリア事業部門 | A-プライス店舗等       | （新規・改装）    | 4億67百万円 |
| ディストリビューター事業部門   | （株）トーホー・仲間      | （新築移転）     | 2億51百万円 |
| フードソリューション事業部門   | （株）トーホー         | （新業態店舗）    | 4億72百万円 |
| ”                | （株）トーホービジネスサービス | （基幹システム入替） | 7億60百万円 |

これらの所要資金につきましては、金融機関よりの借入金及び自己資金をもって充たいたしました。

#### 2【主要な設備の状況】

当社グループ（当社及び連結子会社）における主要な設備は次のとおりであります。

##### (1) 提出会社の状況

2018年1月31日現在

| 事業所名<br>(所在地)        | セグメントの名称         | 設備の内容       | 帳簿価額（百万円）   |               |               |                     |        | 従業員数<br>(外パートタイマー等)<br>人 |
|----------------------|------------------|-------------|-------------|---------------|---------------|---------------------|--------|--------------------------|
|                      |                  |             | 建物及び<br>構築物 | 機械装置及<br>び運搬具 | 工具、器具<br>及び備品 | (面積㎡)<br>土地         | 合計     |                          |
| 本社他<br>(神戸市東灘区<br>他) | フードソリュー<br>ション事業 | 賃貸不動産他      | 4,679       | 118           | 84            | (121,410)<br>10,541 | 15,423 | 56 (50)                  |
|                      |                  | 事務所・工場<br>他 | 36          | 473           | 7             | -                   | 518    | 47 (27)                  |

(注) 1. 記載の金額は、有形固定資産の帳簿価額であります。なお、金額には、消費税等は含まれておりません。

2. 主として国内子会社に賃貸中の設備であります。

3. 連結会社以外の者からの土地等の年間賃借料は179百万円であります。

##### (2) 国内子会社

2018年1月31日現在

| 会社名                         | 事業所名<br>(所在地)          | 設備の内容      | 帳簿価額（百万円）   |                   |               |                   |       | 従業員数<br>(外パートタイマー等)<br>人 |           |
|-----------------------------|------------------------|------------|-------------|-------------------|---------------|-------------------|-------|--------------------------|-----------|
|                             |                        |            | 建物及び<br>構築物 | 機械装置<br>及び運搬<br>具 | 工具、器具<br>及び備品 | (面積㎡)<br>土地       | リース資産 |                          | 合計        |
| 《ディストリビューター事業》              |                        |            |             |                   |               |                   |       |                          |           |
| (株)トーホー<br>フードサービス          | 東京支店他6営業<br>所(関東地区)    | 事務所・<br>倉庫 | 87          | 70                | 22            | -                 | -     | 180                      | 77 (42)   |
|                             | 名古屋支店他3営業<br>所(東海地区)   | 事務所・<br>倉庫 | 40          | 32                | 14            | -                 | -     | 88                       | 45 (21)   |
|                             | 大阪支店他10営業所<br>(近畿地区)   | 事務所・<br>倉庫 | 58          | 92                | 41            | -                 | -     | 192                      | 185 (36)  |
|                             | 山口支店他8営業所<br>(中・四国地区)  | 事務所・<br>倉庫 | 15          | 37                | 11            | -                 | -     | 64                       | 102 (52)  |
|                             | 福岡支店他18営業所<br>(九州地区)   | 事務所・<br>倉庫 | 249         | 234               | 40            | -                 | -     | 524                      | 376 (205) |
| (株)トーホー・<br>北関東             | 本店他8営業所<br>(関東地区)      | 事務所・<br>倉庫 | 1,068       | 176               | 49            | (41,031)<br>1,307 | 11    | 2,613                    | 242 (127) |
| 《キャッシュアンドキャリア事業》            |                        |            |             |                   |               |                   |       |                          |           |
| (株)トーホー<br>キャッシュ<br>アンドキャリア | 高井戸店他11店舗<br>(関東・東海地区) | 店舗設備       | 269         | 20                | 40            | -                 | 113   | 443                      | 30 (98)   |
|                             | 堺店他18店舗<br>(近畿地区)      | 店舗設備       | 156         | 25                | 28            | -                 | 37    | 248                      | 45 (140)  |
|                             | 倉敷店他15店舗<br>(中・四国地区)   | 店舗設備       | 141         | 20                | 15            | -                 | 79    | 255                      | 32 (112)  |
|                             | 中津店他42店舗<br>(九州地区)     | 店舗設備       | 447         | 53                | 64            | -                 | 281   | 847                      | 99 (361)  |

2018年1月31日現在

| 会社名                         | 事業所名<br>(所在地)              | 設備の内容       | 帳簿価額(百万円)   |                   |               |                   |       | 従業員数<br>(外パートタイマー等)<br>人 |          |
|-----------------------------|----------------------------|-------------|-------------|-------------------|---------------|-------------------|-------|--------------------------|----------|
|                             |                            |             | 建物及び<br>構築物 | 機械装置<br>及び運搬<br>具 | 工具、器具<br>及び備品 | (面積㎡)<br>土地       | リース資産 |                          | 合計       |
| 《食品スーパー事業》                  |                            |             |             |                   |               |                   |       |                          |          |
| (株)トーホー<br>ストア              | 六甲道駅前店他<br>34店舗他<br>(近畿地区) | 店舗設備他       | 787         | 33                | 78            | -                 | 35    | 935                      | 191(792) |
| 《フードソリューション事業》              |                            |             |             |                   |               |                   |       |                          |          |
| (株)トーホービジ<br>ネスサービス<br>(注)3 | (神戸市東灘区)                   | 情報システ<br>ム他 | 0           | 2                 | 208           | -                 | 72    | 284                      | 100(19)  |
| (株)トーホー・コ<br>ンストラクショ<br>ン   | (神戸市中央区<br>他)              | 賃貸不動産       | 1,343       | 103               | 13            | (21,006)<br>3,302 | -     | 4,763                    | 83(34)   |

(注)1.記載の金額は、有形固定資産の帳簿価額であります。なお、金額には、消費税等は含まれておりません。

2.連結会社以外の者からの建物等の年間賃借料は、それぞれ以下のとおりであります。

|                     |          |
|---------------------|----------|
| (株)トーホーフードサービス      | 343百万円   |
| (株)トーホーキャッシュアンドキャリー | 1,531百万円 |
| (株)トーホースタア          | 581百万円   |
| (株)トーホー・コンストラクション   | 41百万円    |

3.(株)トーホービジネスサービスは上記のほか、情報システム関係の設備として無形固定資産(ソフトウェア)11億69百万円があります。

### (3)在外子会社

在外子会社における設備は、重要性が乏しいため、記載を省略しております。

### 3【設備の新設、除却等の計画】

当社グループ(当社及び連結子会社)の設備投資計画は連結会社各社が個別に策定しておりますが、投資判断につきましては、当社において調整を行っております。

当連結会計年度末現在における重要な設備の新設、改修等の計画は次のとおりであります。

なお、重要な設備の除却、売却の計画はありません。

| 会社名                         | 所在地                 | セグメント<br>の名称           | 設備の内容 | 投資予定金額      |               | 資金調達方法        | 着手及び完了予定年月  |              | 完成後の増加<br>能力            |
|-----------------------------|---------------------|------------------------|-------|-------------|---------------|---------------|-------------|--------------|-------------------------|
|                             |                     |                        |       | 総額<br>(百万円) | 既支払額<br>(百万円) |               | 着手          | 完了           |                         |
| (株)トーホーフード<br>サービス          | 千葉県千<br>葉市          | ディストリ<br>ビューター<br>事業   | 新築移転  | 202         | -             | 自己資金及<br>び借入金 | 2018年<br>4月 | 2018年<br>10月 | -<br>(注2)               |
| (株)トーホー・共栄                  | 神奈川県<br>足柄下郡<br>真鶴町 | ディストリ<br>ビューター<br>事業   | 新築移転  | 319         | -             | 自己資金及<br>び借入金 | 2018年<br>2月 | 未定           | -<br>(注2)               |
| (株)トーホーキャッ<br>シュアンドキャ<br>リー | 鳥取県他                | キャッシュ<br>アンドキャ<br>リー事業 | 新店2店  | 170         | -             | 自己資金及<br>び借入金 | 未定          | 未定           | 売場面積<br>約495㎡/<br>1店を計画 |
| (株)トーホーキャッ<br>シュアンドキャ<br>リー | 奈良県他                | キャッシュ<br>アンドキャ<br>リー事業 | 移転2店  | 166         | -             | 自己資金及<br>び借入金 | 未定          | 未定           | -<br>(注2)               |
| (株)トーホーキャッ<br>シュアンドキャ<br>リー | 大阪市他                | キャッシュ<br>アンドキャ<br>リー事業 | 改装10店 | 174         | -             | 自己資金及<br>び借入金 | 2018年<br>2月 | 未定           | -<br>(注3)               |

(注)1.投資予定金額には、差入敷金・リース資産を含んでおります。

2.既存営業所等の新設移転のため記載しておりません。

3.既存店舗の改装のため記載しておりません。

## 第4【提出会社の状況】

### 1【株式等の状況】

#### (1)【株式の総数等】

##### 【株式の総数】

| 種類   | 発行可能株式総数(株) |
|------|-------------|
| 普通株式 | 27,950,800  |
| 計    | 27,950,800  |

##### 【発行済株式】

| 種類   | 事業年度末現在発行数(株)<br>(2018年1月31日) | 提出日現在発行数(株)<br>(2018年4月18日) | 上場金融商品取引所名<br>又は登録認可金融商品<br>取引業協会名           | 内容              |
|------|-------------------------------|-----------------------------|--|-----------------|
| 普通株式 | 11,012,166                    | 11,012,166                  | 株式会社東京証券取引所<br>(市場第一部)<br>証券会員制法人福岡証券<br>取引所 | 1単元の株式数<br>100株 |
| 計    | 11,012,166                    | 11,012,166                  | -  | -               |

#### (2)【新株予約権等の状況】

該当事項はありません。

#### (3)【行使価額修正条項付新株予約権付社債券等の行使状況等】

該当事項はありません。

#### (4)【ライツプランの内容】

該当事項はありません。

#### (5)【発行済株式総数、資本金等の推移】

| 年月日              | 発行済株式総<br>数増減数<br>(株) | 発行済株式総<br>数残高(株) | 資本金増減額<br>(百万円) | 資本金残高<br>(百万円) | 資本準備金増<br>減額<br>(百万円) | 資本準備金残<br>高(百万円) |
|------------------|-----------------------|------------------|-----------------|----------------|-----------------------|------------------|
| 2015年8月1日<br>(注) | 44,048,668            | 11,012,166       | -               | 5,344          | -                     | 5,041            |

(注) 2015年4月15日開催の第62回定時株主総会の決議により、2015年8月1日を効力発生日として、5株を1株にする株式併合を実施し、発行済株式総数は、44,048,668株減少し、11,012,166株となっております。

(6) 【所有者別状況】

2018年1月31日現在

| 区分          | 株式の状況(1単元の株式数100株) |        |          |        |       |      |        |         | 単元未満株式の状況(株) |
|-------------|--------------------|--------|----------|--------|-------|------|--------|---------|--------------|
|             | 政府及び地方公共団体         | 金融機関   | 金融商品取引業者 | その他の法人 | 外国法人等 |      | 個人その他  | 計       |              |
|             |                    |        |          |        | 個人以外  | 個人   |        |         |              |
| 株主数(人)      | -                  | 34     | 16       | 223    | 72    | 10   | 7,932  | 8,287   | -            |
| 所有株式数(単元)   | -                  | 24,880 | 1,387    | 34,749 | 3,830 | 32   | 45,151 | 110,029 | 9,266        |
| 所有株式数の割合(%) | -                  | 22.61  | 1.26     | 31.58  | 3.48  | 0.03 | 41.04  | 100     | -            |

(注) 自己株式254,745株は、「個人その他」に2,547単元、「単元未満株式の状況」に45株含めて記載しております。

(7) 【大株主の状況】

2018年1月31日現在

| 氏名又は名称                     | 住所                | 所有株式数(千株) | 発行済株式総数に対する所有株式数の割合(%) |
|----------------------------|-------------------|-----------|------------------------|
| 国分ホールディングス株式会社             | 東京都中央区日本橋1丁目1-1   | 977       | 8.87                   |
| トーホー社員持株会                  | 神戸市東灘区向洋町西5丁目9    | 669       | 6.07                   |
| 国分グループ本社株式会社               | 東京都中央区日本橋1丁目1-1   | 551       | 5.00                   |
| 第一生命保険株式会社                 | 東京都千代田区有楽町1丁目13-1 | 440       | 3.99                   |
| 株式会社西日本シティ銀行               | 福岡市博多区博多駅前3丁目1-1  | 264       | 2.40                   |
| 前田 玲子                      | 神戸市東灘区            | 220       | 1.99                   |
| 日本生命保険相互会社                 | 東京都千代田区丸の内1丁目6-6  | 188       | 1.70                   |
| 日本トラスティ・サービス信託銀行株式会社(信託口5) | 東京都中央区晴海1丁目8-11   | 168       | 1.52                   |
| 株式会社福岡銀行                   | 福岡市中央区天神2丁目13-1   | 162       | 1.47                   |
| 株式会社三井住友銀行                 | 東京都千代田区丸の内1丁目1-2  | 129       | 1.17                   |
| 計                          | -                 | 3,770     | 34.23                  |

(注) 1. 「発行済株式総数に対する所有株式数の割合」は、小数点第3位以下を切り捨てて表示しております。

2. 上記のほか当社所有の自己株式254千株(2.31%)があります。

3. 当連結会計年度末現在における、上記大株主の所有株式数のうち信託業務の株式数については、当社として把握することができないため記載しておりません。

( 8 ) 【議決権の状況】

【発行済株式】

2018年1月31日現在

| 区分             | 株式数(株)          | 議決権の数(個) | 内容 |
|----------------|-----------------|----------|----|
| 無議決権株式         | -               | -        | -  |
| 議決権制限株式(自己株式等) | -               | -        | -  |
| 議決権制限株式(その他)   | -               | -        | -  |
| 完全議決権株式(自己株式等) | 普通株式 254,700    | -        | -  |
| 完全議決権株式(その他)   | 普通株式 10,748,200 | 107,482  | -  |
| 単元未満株式         | 普通株式 9,266      | -        | -  |
| 発行済株式総数        | 11,012,166      | -        | -  |
| 総株主の議決権        | -               | 107,482  | -  |

(注) 単元未満株式には、当社所有の自己株式45株が含まれております。

【自己株式等】

2018年1月31日現在

| 所有者の氏名又は名称 | 所有者の住所          | 自己名義所有株式数(株) | 他人名義所有株式数(株) | 所有株式数の合計(株) | 発行済株式総数に対する所有株式数の割合(%) |
|------------|-----------------|--------------|--------------|-------------|------------------------|
| 株式会社トーホー   | 神戸市東灘区向洋町西5丁目9番 | 254,700      | -            | 254,700     | 2.31                   |
| 計          | -               | 254,700      | -            | 254,700     | 2.31                   |

(注) 「発行済株式総数に対する所有株式数の割合」は、小数点第3位以下を切り捨てて表示しております。

( 9 ) 【ストックオプション制度の内容】

該当事項はありません。



## 2【自己株式の取得等の状況】

### 【株式の種類等】

会社法第155条第3号に該当する普通株式の取得及び会社法第155条第7号に該当する普通株式の取得

#### (1)【株主総会決議による取得の状況】

該当事項はありません。

#### (2)【取締役会決議による取得の状況】

| 区分  | 株式数(株)  | 価額の総額(円)    |
|---|---------|-------------|
| 取締役会(2017年6月9日)での決議状況<br>(取得期間 2017年6月12日~2017年6月30日) | 170,000 | 550,000,000 |
| 当事業年度前における取得自己株式                                      | -       | -           |
| 当事業年度における取得自己株式                                       | 160,000 | 464,000,000 |
| 残存決議株式の総数及び価額の総額                                      | 10,000  | 86,000,000  |
| 当事業年度の末日現在の未行使割合(%)                                   | 5.9     | 15.6        |
| 当期間における取得自己株式   | -       | -           |
| 提出日現在の未行使割合(%)  | 5.9     | 15.6        |

(注)1.上記の取得自己株式は、2017年6月9日開催の取締役会において、会社法第165条第3項の規定により読み替えて適用される同第156条の規定に基づき、東京証券取引所における自己株式立会外買付取引(ToSTNeT-3)による取得であります。

2.当該決議による自己株式の取得は、2017年6月13日をもって終了しております。

#### (3)【株主総会決議又は取締役会決議に基づかないものの内容】

| 区分              | 株式数(株) | 価額の総額(円) |
|-----------------|--------|----------|
| 当事業年度における取得自己株式 | 192    | 557,968  |
| 当期間における取得自己株式   | -      | -        |

(注)当期間における取得自己株式には、2018年4月1日から有価証券報告書提出日までの単元未満株式の買取請求による株式は含めておりません。

#### (4)【取得自己株式の処理状況及び保有状況】

| 区分                          | 当事業年度   |            | 当期間     |            |
|-----------------------------|---------|------------|---------|------------|
|                             | 株式数(株)  | 処分価額の総額(円) | 株式数(株)  | 処分価額の総額(円) |
| 引き受ける者の募集を行った取得自己株式         | -       | -          | -       | -          |
| 消却の処分を行った取得自己株式             | -       | -          | -       | -          |
| 合併、株式交換、会社分割に係る移転を行った取得自己株式 | -       | -          | -       | -          |
| その他<br>(-)                  | -       | -          | -       | -          |
| 保有自己株式数                     | 254,745 | -          | 254,745 | -          |

(注)当期間における保有自己株式数には、2018年4月1日から有価証券報告書提出日までの単元未満株式の買取請求による株式は含めておりません。

### 3【配当政策】

配当政策については、事業活動を安定的に継続する上で維持すべき適正な資本構成を勘案し、ROEを向上させる方向で決定したいと考えております。

具体的方針としますと、ネットD/Eレシオ（純有利子負債（ ）/純資産）が0.7～0.9倍程度を現状での適正な資本構成と考え、ネットD/Eレシオがその範囲で推移する状況において、当面配当性向40%程度を維持したいと考えます。

また、当社は従来から安定配当を実施しており、1株当たり当期純利益に連動した利益連動型配当は行っておりません。従って、提示している配当性向は中期的に達成するものであり、一時的な利益の変動や資金の流出を伴わない特別損失などに影響されません。

当事業年度の期末配当につきましては、1株につき25円とさせていただきます。既に2017年9月6日に決議の中間配当金1株当たり25円と合わせまして、年間配当金は1株当たり50円となります。これにより、当事業年度の連結ベースの配当性向は117.8%となりました。

なお、当事業年度の剰余金の配当は以下のとおりであります。

| 決議年月日                  | 配当金の総額<br>(百万円) | 1株当たり<br>配当額<br>(円) |
|------------------------|-----------------|---------------------|
| 2017年9月6日<br>取締役会決議    | 268             | 25                  |
| 2018年4月17日<br>定時株主総会決議 | 268             | 25                  |

当社は、中間配当と期末配当の年2回の剰余金の配当を行うことを基本方針としており、これらの剰余金の配当の決定機関は、期末配当については株主総会、中間配当については取締役会であります。

なお、「取締役会の決議によって、毎年7月31日を基準日として、中間配当を行うことができる。」旨を定款に定めております。

ネットD/Eレシオの計算に用いる有利子負債は、有利子負債の総額から現預金を差し引いた金額（純有利子負債）といたします。

### 4【株価の推移】

#### （1）【最近5年間の事業年度別最高・最低株価】

| 回次    | 第61期    | 第62期    | 第63期           | 第64期    | 第65期    |
|-------|---------|---------|----------------|---------|---------|
| 決算年月  | 2014年1月 | 2015年1月 | 2016年1月        | 2017年1月 | 2018年1月 |
| 最高(円) | 387     | 460     | 527<br>(2,510) | 2,612   | 3,100   |
| 最低(円) | 316     | 319     | 427<br>(1,954) | 2,041   | 2,450   |

（注）1．最高・最低株価は、(株)東京証券取引所市場第一部におけるものであります。

2．2015年8月1日付で、普通株式について5株を1株の割合で株式併合したため、第63期の株価については当該株式併合前の最高、最低株価を記載し、（ ）内に当該株式併合後の最高・最低株価を記載しております。

#### （2）【最近6月間の月別最高・最低株価】

| 月別    | 2017年8月 | 9月    | 10月   | 11月   | 12月   | 2018年1月 |
|-------|---------|-------|-------|-------|-------|---------|
| 最高(円) | 3,040   | 2,901 | 2,878 | 2,863 | 2,912 | 2,900   |
| 最低(円) | 2,869   | 2,610 | 2,630 | 2,662 | 2,683 | 2,615   |

（注）最高・最低株価は、(株)東京証券取引所市場第一部におけるものであります。

5【役員の状況】

男性12名 女性 1名 (役員のうち女性の比率7.7%)

| 役名          | 職名                                 | 氏名    | 生年月日         | 略歴  | 任期 | 所有株式数<br>(株) |
|-------------|------------------------------------|-------|--------------|---|----|--------------|
| 代表取締役<br>会長 |                                    | 上野 裕一 | 1949年12月19日生 | 1984年3月 当社入社<br>1989年4月 当社九州支店情報システム室長<br>1996年2月 当社経営企画室長兼情報システム部長<br>1999年4月 当社取締役経営企画室長兼情報システム部長<br>2003年4月 当社取締役兼常務執行役員経営企画室長兼情報システム部長<br>2007年4月 当社代表取締役社長<br>2009年4月 株式会社トーホーストア代表取締役社長<br>2017年4月 当社代表取締役会長(現任)  | 注1 | 11,500       |
| 代表取締役<br>社長 |                                    | 古賀 裕之 | 1957年5月5日生   | 1976年4月 当社入社<br>1995年2月 当社ディストリビューター事業部岡山支店長<br>2001年9月 当社ディストリビューター事業部中国地区統括支店長兼岡山支店長<br>2008年2月 当社執行役員ディストリビューター事業部四国地区担当兼中国地区統括支店長兼広島支店長<br>2008年8月 株式会社トーホーフードサービス執行役員中四国営業部長兼中国地区統括支店長兼広島支店長<br>2011年3月 株式会社トーホー・群馬(現株式会社トーホー・北関東)代表取締役社長<br>2015年3月 株式会社昭和食品(現株式会社トーホー・北関東)代表取締役社長<br>2015年10月 株式会社トーホー・北関東代表取締役社長<br>2017年4月 当社代表取締役社長(現任) | 注1 | 1,020        |
| 取締役         | 財務部、グループ戦略部、人事部、広報・IR室担当、関係会社、経理担当 | 佐藤 敏明 | 1959年9月23日生  | 1982年4月 当社入社<br>2004年7月 当社関係会社管理部長<br>2007年4月 当社経営企画室長兼関係会社管理部長<br>2008年8月 当社グループ戦略部長<br>2011年3月 株式会社トーホービジネスサービス代表取締役社長<br>2013年4月 当社取締役財務部長<br>2014年2月 当社取締役財務部長兼グループ戦略部担当<br>2018年2月 当社取締役財務部、グループ戦略部、人事部、広報・IR室担当、関係会社、経理担当(現任)   | 注1 | 2,900        |
| 取締役         | マーケティング本部担当                        | 山中 幹生 | 1953年12月16日生 | 1978年3月 当社入社<br>1995年4月 当社ディストリビューター事業部商品部長<br>1996年2月 当社商品本部業務用商品部長兼貿易部長<br>2003年4月 当社執行役員商品本部業務用商品部長兼貿易部長<br>2007年4月 当社取締役兼執行役員商品本部長<br>2008年8月 株式会社トーホーフードサービス代表取締役社長<br>2012年2月 株式会社トーホーマーケティングサポート(現当社)代表取締役社長<br>2015年4月 当社取締役マーケティング本部長<br>2018年2月 当社取締役マーケティング本部担当(現任)  | 注1 | 5,304        |

| 役名  | 職名   | 氏名    | 生年月日        | 略歴  | 任期 | 所有株式数<br>(株) |
|-----|--|-------|-------------|---|----|--------------|
| 取締役 | C S R推進部、品質統括部、コンプライアンス室担当、リスク管理、情報システム、総務担当 | 奥村 一人 | 1952年8月13日生 | 2006年4月 当社入社<br>当社情報システム部長<br>2008年8月 株式会社トーホービジネスサービス取締役情報システム部長兼営業部長<br>2012年2月 同社取締役人事総務部長兼情報システム部長<br>2013年1月 同社代表取締役社長<br>2015年4月 当社取締役C S R推進部長<br>2018年2月 当社取締役C S R推進部、品質統括部、コンプライアンス室担当、リスク管理、情報システム、総務担当(現任)  | 注1 | 8,700        |
| 取締役 |  | 前中 潔  | 1950年7月19日生 | 1974年4月 株式会社大和銀行(現株式会社りそな銀行)入行<br>1991年1月 同行箕面支店長兼桜井出張所長<br>1993年1月 同行市岡支店長<br>1995年1月 同行システム部次長兼システム企画室長<br>1999年11月 同行システム企画部長<br>2002年4月 同行執行役員システム企画部長<br>2003年3月 同行執行役員システム部長<br>2003年6月 同行執行役員システム部長<br>2004年3月 N T Tコミュニケーションズ株式会社入社<br>2005年6月 株式会社D A C S代表取締役社長<br>2013年4月 同社相談役<br>2014年4月 同社囑託(現任)<br>2015年4月 当社取締役(現任) | 注1 | 1,200        |
| 取締役 |  | 泉 博二  | 1949年3月5日生  | 1974年4月 株式会社神戸製鋼所入社<br>1996年4月 同社広報部長<br>1999年4月 同社秘書広報部長<br>2004年4月 同社理事秘書広報部長<br>2006年4月 同社執行役員秘書広報部長<br>2009年4月 同社常務執行役員秘書広報部長<br>2011年6月 神鋼ケアライフ株式会社代表取締役社長<br>同社顧問<br>2014年6月 同社顧問<br>2014年8月 株式会社ザ・アール取締役<br>2015年4月 当社取締役(現任)<br>2015年6月 株式会社神戸製鋼所顧問(現任)   | 注1 | 600          |
| 取締役 |  | 大森 伸一 | 1951年5月9日生  | 1974年4月 神戸市採用<br>1990年4月 同市経済局産業対策室長<br>1993年4月 同市保健福祉局高齢福祉部施設福祉課長<br>1997年4月 同市住宅局建築部住宅環境課長<br>2000年4月 同市みなと総局参事<br>2003年4月 同市市民参画推進局市民生活部長<br>2007年4月 同市国際文化観光局長・観光監<br>2010年4月 同市水道事業管理者<br>2012年6月 兵庫県信用保証協会監事<br>2013年6月 神戸都市振興サービス株式会社常勤監査役<br>2015年4月 当社取締役(現任)  | 注1 | 900          |

| 役名    | 職名 | 氏名    | 生年月日         | 略歴   | 任期 | 所有株式数<br>(株) |
|-------|----|-------|--------------|--|----|--------------|
| 取締役   |    | 中井 康之 | 1954年6月7日生   | 1978年4月 株式会社三井銀行（現株式会社三井住友銀行）入行<br>2000年10月 同行京都法人営業第二部長<br>2002年10月 同行京都法人営業第四部長<br>2003年6月 同行本店上席調査役<br>三井生命保険相互会社（現三井生命保険株式会社）出向<br>2007年10月 新田ゼラチン株式会社出向<br>2008年6月 同社転籍 執行役員経営企画部長<br>2013年6月 同社常勤監査役<br>2017年4月 当社取締役（現任）<br>2018年2月 株式会社レザック顧問（現任）    | 注1 |              |
| 常勤監査役 |    | 浮穴 浩司 | 1960年7月6日生   | 1983年4月 株式会社三井銀行（現株式会社三井住友銀行）入行<br>2006年2月 当社入社<br>2008年5月 当社経理部長<br>2008年8月 株式会社トーホービジネスサービス経理部長<br>2013年1月 同社取締役経理部長兼企画室長<br>2014年3月 株式会社トーホー・仲間監査役<br>2016年3月 株式会社TSK（現株式会社トーホー・コンストラクション）監査役<br>2016年4月 当社常勤監査役（現任）<br>2017年2月 株式会社トーホー・コンストラクション監査役（現任） | 注2 | 1,100        |
| 常勤監査役 |    | 井上 嗣朗 | 1955年12月24日生 | 1978年4月 株式会社阪神相互銀行（現株式会社みなと銀行）入行<br>2005年4月 同行梅田支店長兼梅田支店営業第一部長<br>2005年6月 同行執行役員梅田支店長兼梅田支店営業第一部長<br>2008年6月 同行常務取締役兼常務執行役員<br>2011年4月 同行取締役<br>2011年6月 みなとビジネスサービス株式会社代表取締役社長<br>2013年6月 神戸みなと興産株式会社代表取締役社長<br>2017年4月 当社常勤監査役（現任）                           | 注3 |              |
| 監査役   |    | 野邊 義郎 | 1965年8月27日生  | 1989年10月 太田昭和監査法人（現新日本有限責任監査法人）大阪事務所入所<br>1996年3月 野邊義郎公認会計士・税理士事務所代表（現任）<br>2006年7月 東陽監査法人社員<br>2011年4月 当社監査役（現任）<br>2011年5月 株式会社クロノス監査役（現任）<br>2012年9月 東陽監査法人代表社員（現任）   | 注4 | 3,900        |
| 監査役   |    | 内海 陽子 | 1972年12月13日生 | 2000年4月 弁護士登録<br>神戸合同法律事務所パートナー（現任）<br>2015年4月 当社監査役（現任）   | 注4 | 200          |
| 計     |    |       |              |  |    | 37,324       |

- (注) 1. 取締役の任期は、2017年1月期に係る定時株主総会終結の時から2019年1月期に係る定時株主総会終結の時までであります。
2. 常勤監査役浮穴浩司氏の任期は、2016年1月期に係る定時株主総会終結の時から2020年1月期に係る定時株主総会終結の時までであります。
3. 常勤監査役井上嗣朗氏の任期は、2017年1月期に係る定時株主総会終結の時から2021年1月期に係る定時株主総会終結の時までであります。
4. 監査役野邊義郎、内海陽子の各氏の任期は、2015年1月期に係る定時株主総会終結の時から2019年1月期に係る定時株主総会終結の時までであります。
5. 取締役前中潔、泉博二、大森伸一及び中井康之の各氏は、社外取締役であります。
6. 常勤監査役井上嗣朗及び監査役野邊義郎並びに内海陽子の各氏は、社外監査役であります。

## 6【コーポレート・ガバナンスの状況等】

### (1)【コーポレート・ガバナンスの状況】

#### コーポレート・ガバナンスに関する基本的な考え方

当社は、経営理念のもと、株主をはじめとする全てのステークホルダーに対する使命と責任を果たし、持続的な成長と中長期的な企業価値の向上を果たすため、透明性・公正性の高い経営を支えるより強固なコーポレート・ガバナンス体制の構築に取り組むことをコーポレート・ガバナンスに関する基本的な考え方といたします。

#### 企業統治の体制

##### イ．企業統治の体制の概要

当社は、監査役会設置会社制度を採用しており、取締役9名のうち社外取締役を4名、監査役は4名のうち社外監査役を3名（うち1名は公認会計士、1名は弁護士）選任しております。

現状の体制における会社の機関の概要は次のとおりであります。

##### （取締役会）

取締役会は、原則として毎月1回、他に必要に応じ臨時取締役会を開催し、法令で定められた事項や経営に関する重要事項を決定するとともに、業務執行の状況を監督しております。また、取締役会は、その構成員全員が経営理念を共有し、会社の持続的な成長と中長期的な企業価値の向上のため、企業戦略の方向性を明確にし、業務執行取締役による適切なリスクテイクを支援しております。加えて、独立社外取締役、独立社外監査役の独立性に根差した公正で実効性のある取締役に対する監督機能を果たしております。

##### （監査役会）

監査役会は、毎月1回開催され、各監査役は各年度に策定する監査計画に従い、監査室及び会計監査人と連携して監査役監査を行っております。また、取締役会及びその他重要な会議へも出席し、経営状況の監査を行っております。

##### （ガバナンス委員会）

ガバナンス委員会は、社外取締役4名を含む取締役9名で構成され、当社グループの持続的な成長と企業価値の向上を実現するため、コーポレート・ガバナンスの基本方針について協議・検討するとともに、当社グループを取り巻く経営環境の変化や当社グループが抱える経営課題等について情報共有し、意見交換を行っております。

##### （指名諮問委員会・報酬諮問委員会）

当社では、取締役会の諮問機関として、指名委員会等設置会社の利点を取り入れた、指名諮問委員会及び報酬諮問委員会を設置しております。両委員会は、構成員である取締役3名のうち過半数が社外取締役であり、かつ社外取締役が委員長を務めております。また、代表取締役は原則として両委員会の委員となりません。

指名諮問委員会では、企業価値の向上、業務執行の監督機能を有効に機能させるため、取締役、監査役及び主要子会社の代表取締役としてふさわしい候補者を選考し、取締役会及び監査役会に推薦しております。報酬諮問委員会では、役員報酬の透明性・アカウンタビリティ・客観性を確保して、役員報酬の改定方針やその水準、また、役員賞与と支給の妥当性などを検討し取締役会へ答申しております。

##### （経営戦略会議）

経営戦略会議は、当社取締役、常勤監査役、主要子会社の社長で構成され、定期的に開催しております。当会議では、経営全般に関する方針、計画策定等の絞り込んだテーマについて審議しております。

当社は、上記のような監視・監督のもとグループ全体における業務の適正を確保するため、社長を委員長とする「内部統制マネジメント委員会」を設置しております。本委員会は、業務の有効性及び効率性の確保、業務活動に関わる法令等の遵守、資産の保全、リスクマネジメント並びに財務諸表等の信頼性の確保に資することを目的として、様々な取組みを実施しております。

##### ロ．企業統治の体制を採用する理由

上記のとおり、経営監督体制が十分に機能しているとの認識から、当社は社外取締役及び社外監査役を中心とした企業統治体制を採用しております。

##### ハ．内部統制システムの整備の状況及びリスク管理体制の整備の状況

###### (イ) 業務運営の基本方針

当社グループでは、以下の経営憲章を経営のよりどころとしております。

## 経営憲章

この憲章は、株式会社トーホー及びグループ会社の永遠の繁栄のために定めたものである。経営にあたる者は、この憲章の趣旨を十分に理解したうえで「企業は天下の公器なり」の考え方のもとに、実行に努めなければならない。

- ・ 企業は人である。それぞれの人格を重んじ、出身閥・学閥・門閥などに囚われることなく人材を広く社内外に求め、実力主義に基づいて、適材を適所に配置すること。
- ・ 誠実と信用を旨とし、お客様第一に心がけ、いやしくも目先の小利や投機などに走ってはならない。
- ・ 視野を広く国の内外に向け、常に時代先取りの経営を進めること。
- ・ 事を決するには、まず衆知を集め、社内外の意見を求め、わが社の発展を前提とすること。
- ・ 目的を同じくする同志として、融和と結束を常に心がけ、何事にも総力を挙げて事にあたること。
- ・ 勤勉質素を旨とし、清廉潔白に身を保ち、社会に感謝し、奉仕の精神を忘れないこと。
- ・ 公私の別を明らかにし、責任体制を明確にし、常に信賞必罰で臨むこと。
- ・ 実績を示す数字は真実の鏡である。仮にも事実を粉飾することなどがあってはならない。
- ・ 利益の配分については、まず資本の充実をはかり、株主及び従業員の優遇を心掛け、公平かつ公明に分配すること。
- ・ 在職中は勿論のこと、退職後も会社の機密など漏洩してはならない。

### (ロ) 取締役及び使用人の職務の執行が法令及び定款に適合することを確保するための体制

- ・ 当社グループは、「内部統制マネジメント委員会」を設置し、「グループ内部統制規程」に基づき、当社及び子会社の取締役及び使用人の職務の執行が法令及び定款に適合することを確保するための体制について統括管理を行う。
- ・ 当社グループは、「倫理委員会」を設置し、企業倫理及び法令遵守の精神を周知徹底する。
- ・ 当社グループは、「品質保証委員会」を設置し、「食品安全衛生管理規程」に基づき、食品に関する法令遵守・安全衛生体制を強化し、消費者及び取引先に提供する食品の安全確保に努める。
- ・ 当社グループは、「交通安全推進委員会」を設置し、交通規則並びに車両の適正な管理や運転技術の指導教育を行い、交通安全の推進や法令遵守の強化に努める。
- ・ 当社グループは、「個人情報管理委員会」を設置し、個人情報保護法対応及び情報セキュリティ対策等を行い、個人情報の適切な取扱いに努める。
- ・ 当社グループは、「環境マネジメント委員会」を設置し、「環境マニュアル」に基づき、継続的な地球環境保全のための活動を行う。
- ・ 当社グループのすべての役員及び使用人は、共通の理念である「toho group way」とコンプライアンスの基本原則である「倫理行動規範」を通じてその精神を理解し、一層公正・透明で風通しの良い企業風土の構築に努める。
- ・ 当社グループは、反社会的勢力との関係は、法令違反に繋がるものと認識し、「反社会的勢力排除規程」に基づき、不当要求等に対して毅然と対応するとともに、反社会的勢力との関係を遮断する体制の整備に努める。
- ・ 当社グループは、コンプライアンスに関する相談や不正行為等の通報のため、社内の窓口と社外の弁護士を直接の情報受領者とする外部窓口を設置し、通報者の保護を徹底した内部通報制度を運用する。
- ・ 当社は、社長直轄の監査室を設置して、監査室が、定期的を実施する内部監査を通じて、当社グループの業務実施状況の実態を把握し、すべての業務が法令、定款及び社内諸規程に準拠して適法・適正かつ合理的に行われているか、また、当社グループの制度・組織・諸規程が適法・適正であるかを公正不偏に調査・検証することにより、会社財産の保全並びに経営効率の向上に努める。

### (ハ) 取締役の職務の執行に係る情報の保存及び管理に関する体制

- ・ 当社は、取締役会をはじめとする重要な会議の意思決定に係る記録や、各取締役が社内諸規程に基づいて決裁した文書等、取締役の職務の執行に係る情報を適正に記録し、法令及び社内諸規程に基づき、定められた期間保存する。

### (二) 損失の危険の管理に関する規程その他の体制

- ・ 当社グループは、全社横断的な委員会組織として「内部統制マネジメント委員会」を設置し、「グループ内部統制規程」に基づき、当社グループ全体のリスクについて統括管理を行うとともに、子会社の社長を内部統制責任者として任命し、各子会社はリスクマネジメントを行う。また、有事には当社の社長を対策本部長とする緊急対策本部を設け、危機管理にあたる。
- ・ 通常のリスク管理だけでは対処できないような危機・大規模災害が発生する事態に備え、最適な管理体制を整備する。

(ホ) 取締役の職務の執行が効率的に行われることを確保するための体制

- ・当社グループは、環境変化に対応した会社全体の将来ビジョンと目標を定めるため、中期経営計画及び単年度の経営計画を策定する。経営計画達成のため、取締役の職務権限と担当業務を明確にし、職務執行の効率化を図る。
- ・当社は、社長以下取締役、常勤監査役、主要子会社の社長をメンバーとする経営戦略会議を設け、定期的に関催し、経営全般に関する方針、計画策定等の絞り込んだテーマについて、十分に審議する。取締役会の決議を要する重要事項については、毎月1回開催する定例の取締役会及び臨時取締役会にて決定し、併せて取締役の職務執行状況の監督等を行う。
- ・当社は、子会社との各種連絡・協議を行うため、適宜、関係会社個別検討会を開催し、当社の取締役、監査役及び子会社の取締役等が必要に応じてその会議に参加することにより、経営の効率化を確保する。

(ヘ) 当社及び子会社から成る企業集団における業務の適正を確保するための体制

- ・当社は、子会社の業務の適正を確保するため、グループ戦略部を設置し、適切な経営管理を行う。
- ・当社は、「関係会社管理規程」に基づき、子会社に対し、重要事項の承認について必要な手続き及び報告事項について報告を求める。

(ト) 監査役による監査が効率的に行われるための体制

- ・監査役がその職務を補助すべき使用人を置くことを求めた場合における当該使用人に関する事項  
当社は、監査役を補助する使用人を監査室に置く。
- ・前項の使用人の取締役からの独立性に関する事項  
当該使用人の任命、解任、評価、人事異動については、監査役会の同意を得た上で決定することとし、取締役からの独立性を確保する。
- ・前2項の使用人に対する指示の実効性の確保に関する事項  
当該使用人に対する指揮命令は監査役が行う。
- ・取締役及び使用人による監査役への報告に関する体制
  - ( )当社グループの取締役及び使用人は、法令に従い、会社に著しい損害を及ぼすおそれのある事実があることを発見したとき又は不正事故等が発生したときは直ちに当社監査役に報告する。
  - ( )当社において、常勤監査役は、取締役会の他、重要な意思決定の過程及び業務の執行状況を把握するため、経営戦略会議等の重要な会議に出席するとともに、主要な稟議書その他業務執行に関する重要な文書を閲覧することとする。
  - ( )上記にかかわらず、当社監査役は、必要に応じていつでも、当社グループの取締役及び使用人に対して報告を求め、重要と思われる会議に出席し、また、書類の提示を求めることができるものとする。

(チ) 監査役へ報告をした者が当該報告をしたことを理由として不利な取扱いを受けないことを確保するための体制

- ・当社は、当社監査役へ報告を行った当社グループの取締役及び使用人に対し、当該報告を行ったことを理由として不利な取扱いを行うことを禁止し、その旨を当社グループの取締役及び使用人に周知徹底する。

(リ) 監査役がその職務の執行について生ずる費用の前払い又は償還の手続その他の当該職務の執行について生ずる費用又は債務の処理に係る方針に関する事項

- ・当社監査役がその職務の執行について、当社に対し費用の前払い等の請求をしたときは、当該請求に係る費用又は債務が当該監査役の職務の執行に必要なと認められた場合を除き、速やかに当該費用等の処理を行う。

(ヌ) その他監査役による監査が実効的に行われることを確保するための体制

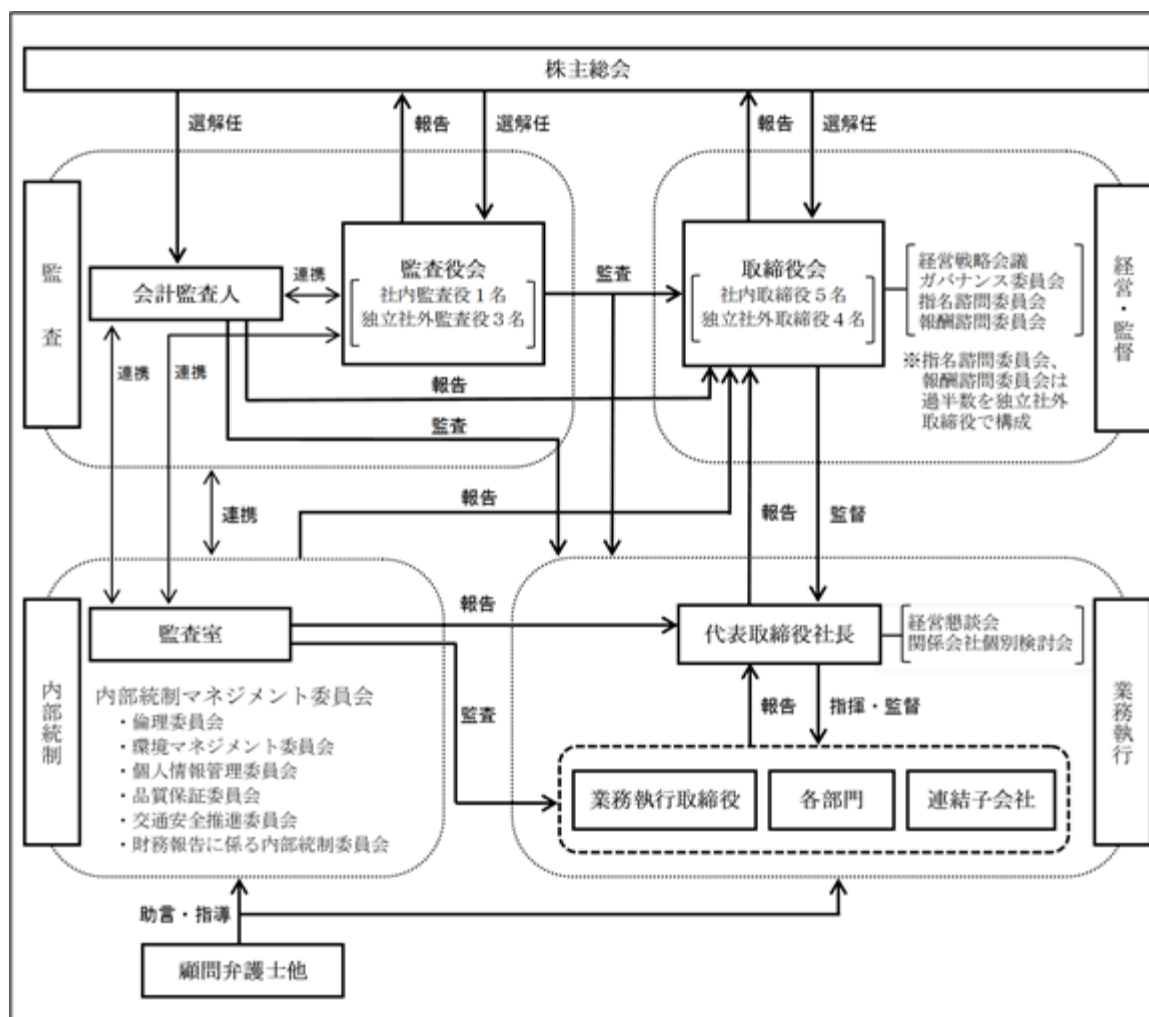
- ( )当社の監査室は、内部監査の計画及び結果の報告を、当社監査役に対して定期的及び必要に応じて臨時に行って相互の連携を図ることとする。
- ( )当社監査役は、会計監査人の会計監査に積極的に立会うことにより連携を図ることとする。

(ル) 財務報告の信頼性を確保するための体制

- ・当社グループは、「財務報告に係る内部統制委員会」を設置し、財務報告に関する内部統制の整備・運用を行い、財務報告の信頼性を確保する。

なお、当社のコーポレート・ガバナンスの模式図は、次のとおりであります。





#### 内部監査及び監査役監査の状況

当社は、社長直轄の監査室（9名）が、法令及び社内規程の遵守状況、内部統制システムや事業活動全般の妥当性・効率性等について内部監査を実施しており、監査役は、重要な会議への出席、重要書類の閲覧、取締役等に対する業務報告の要求、会計監査人監査の立会等の方法により会計監査及び取締役等の業務執行について適法性の監査を実施しております。また、監査室、監査役及び会計監査人は、適宜、監査についての情報交換を行うことにより連携を図っております。

なお、常勤監査役浮穴浩司氏は、当社グループの経理部門に2008年5月から2016年3月まで在籍し、通算約8年にわたり、決算手続並びに財務諸表の作成等に従事し、監査役野邊義郎氏は、公認会計士の資格を有し、財務及び会計に関する相当程度の知見を有しております。

#### 会計監査の状況

##### イ．会計監査人

会計監査につきましては、神明監査法人を選任しております。当社は同監査法人との間で、会社法及び金融商品取引法に基づく監査契約を締結しております。当社と同監査法人又は同監査法人の業務執行社員との間には、特別の利害関係はありません。当期の監査の状況につきましては、下記の公認会計士及び補助者8名（公認会計士7名）で監査業務を実施しております。

| 氏名                 | 所属     |
|--------------------|--------|
| 代表社員・業務執行社員 角橋 実   | 神明監査法人 |
| 代表社員・業務執行社員 古村 永子郎 |        |
| 代表社員・業務執行社員 岡田 憲二  |        |

ロ．会計監査人の解任又は不再任の決定方針

会計監査人が会社法第340条第1項各号に定める項目に該当すると認められる場合には、監査役全員の同意に基づき監査役会が会計監査人を解任いたします。この場合、監査役会が選定した監査役は、解任後最初に招集される株主総会において、会計監査人を解任した旨と解任の理由を報告いたします。

また、会計監査人が職務を適正に遂行することが困難と認められる場合には、監査役会は会計監査人の解任又は不再任に関する株主総会の議案の内容を決定いたします。

ハ．会計監査人の業務停止処分に関する事項

該当事項はありません。

社外取締役及び社外監査役

イ．社外取締役及び社外監査役の員数

当社社外取締役は4名、社外監査役は3名であります。

ロ．社外取締役及び社外監査役との関係

当社株式の保有状況については、「5 役員の状況」の「所有株式数」欄に記載のとおりであります。それ以外に当社との間において、人的関係、資本的关系又は取引関係その他の利害関係はありません。

ハ．社外取締役及び社外監査役の選任状況に関する考え方

前中潔氏は金融機関及び事業会社における経営者としての豊富な知識・経験等を有していることから当社の経営に活かしていただけると判断し、社外取締役として選任しております。泉博二氏は事業会社における経営者としての豊富な知識・経験等を有していることから当社の経営に活かしていただけると判断し、社外取締役として選任しております。大森伸一氏は、行政及び公益事業における多様な知識・経験等を有していることから当社の経営に活かしていただけると判断し、社外取締役に選任しております。中井康之氏は長年にわたり金融機関及び事業会社で要職を歴任し、豊富な経験と高い見識を有しており、当社の経営に活かしていただけると判断し、社外取締役に選任しております。

井上嗣朗氏は、金融機関及び事業会社における経営者としての豊富な知識・経験等を有しており、当社の経営に活かしていただきたいため、社外監査役として選任しております。野邊義郎氏は、公認会計士としての豊富な経験があり、財務及び会計に関する高い知見を有していることから当社の経営に活かしていただけると判断し、社外監査役として選任しております。内海陽子氏は、直接会社経営に関与されたことはありませんが、弁護士としての専門知識・経験等を当社の監査体制の強化に活かしていただけると判断し、社外監査役として選任しております。

当社は社外取締役4氏及び社外監査役3氏を一般株主と利益相反取引が生じるおそれがない独立役員として、東京証券取引所に届出ております。

二．社外取締役及び社外監査役を選任するための独立性に関する基準

当社指名諮問委員会では、下記のとおり社外取締役及び社外監査役の独立性判断基準を定めており、次の事項のいずれにも該当しない社外役員を「独立社外取締役」及び「独立社外監査役」としております。なお、就任後も在任期間が長期化することで独立性が懸念されることのないよう、連続就任年数を原則10年までとしております。

(イ) グループ会社の役員・従業員

- ・本人が当社グループの出身者
- ・過去5年間において、二親等内の親族がグループ会社の取締役・監査役・理事・執行役員・経営幹部であった者

(ロ) 大口取引先関係者

- ・直近期末の連結売上高の2%以上の取引金額がある取引先グループの取締役・監査役・執行役・執行役員・従業員。又は最近3年間においてその役職にあった者
- ・直近期末の連結総資産の1%以上の借入れがある金融機関グループの取締役・監査役・執行役・執行役員・従業員。又は最近3年間においてその役職にあった者

(ハ) 専門的サービス提供者(弁護士、公認会計士、税理士、弁理士、司法書士、コンサルタントなど)

- ・グループ会社から過去2年間に年間5百万円以上の報酬を受領している者

(ニ) 当社の法定監査を行う監査法人の所属員又は最近3年間においてグループ会社の監査業務を担当した者

(ホ) 大株主ほか

- ・当社の議決権所有割合(法人の場合は当該法人が属する企業グループ合計の議決権所有割合)5%以上の大株主(法人の場合はその法人の取締役・監査役・執行役・執行役員・従業員)
- ・当社と相互に取締役・監査役・執行役員を派遣している法人の取締役・監査役・執行役・執行役員・従業員。又は最近3年間においてその役職にあった者

- ・グループ会社と競合関係にある法人の取締役・監査役・執行役・執行役員・従業員。又は競合関係にある法人の株式を3%以上保有している者（法人の場合は、その法人の取締役・監査役・執行役・執行役員・従業員）
- ・その他の重要な利害関係がグループ会社との間にある者（法人の場合は、その法人の取締役・監査役・執行役・執行役員・従業員）

ホ．社外取締役又は社外監査役による監査と内部監査、監査役監査及び会計監査との相互連携並びに内部統制部門との関係

社外取締役及び社外監査役は、取締役会及び監査役会のほか、随時に常勤監査役、監査室及び会計監査人との間で会合をもつなど、情報の共有及び意見交換を行っております。また、内部統制部門から定期的に報告を受け、社外取締役及び社外監査役は適宜質問及び意見表明を行っております。

#### 役員報酬等

イ．役員区分ごとの報酬等の総額、報酬等の種類別の総額及び対象となる役員の員数

| 役員区分               | 報酬等の総額<br>(百万円) | 報酬等の種類別の総額<br>(百万円) |               | 対象となる役員の員数<br>(人) |
|--------------------|-----------------|---------------------|---------------|-------------------|
|                    |                 | 基本報酬                | ストック<br>オプション |                   |
| 取締役<br>(社外取締役を除く。) | 145             | 145                 | -             | 5                 |
| 監査役<br>(社外監査役を除く。) | 14              | 14                  | -             | 1                 |
| 社外役員               | 34              | 34                  | -             | 8                 |

- (注) 1．上記には2017年4月18日開催の第64回定時株主総会終結の時をもって退任した取締役1名を含んでおります。
- 2．取締役の報酬限度額は、2017年4月18日開催の第64回定時株主総会において年額300百万円以内（うち、社外取締役分年額50百万円以内。ただし、使用人分給与は含まない。）と決議いただいております。
- 3．監査役の報酬限度額は、2017年4月18日開催の第64回定時株主総会において月額5百万円以内と決議いただいております。
- 4．退職慰労金は、既に廃止いたしております。

ロ．提出会社の役員ごとの連結報酬等の総額等

連結報酬等の総額が1億円以上の役員がないため記載を省略しております。

ハ．使用人兼務役員の使用人給与のうち、重要なもの

該当事項はございません。

ニ．役員報酬等の額又はその算定方法の決定に関する方針

当社の経営陣の報酬は、月額報酬と役員賞与で構成されております。そのうち業務執行取締役の報酬は基本部分と業績連動部分からなる月額報酬と役員賞与から構成されており、月額報酬の業績連動部分と役員賞与を業績連動報酬としております。業績連動報酬は単年度の業績のみならず、中期経営計画の進捗などを勘案して決定しております。

社外取締役については、予め定められた月額報酬のみを支給しております。監査役については、株主総会にて決議された総額の範囲内において、監査役の協議により決定した月額報酬のみを支給しております。

取締役報酬の改定方針やその水準の検証、また、役員賞与支給の妥当性については、構成員の過半数を独立社外取締役とし、かつ独立社外取締役が委員長を務める報酬諮問委員会が客観的かつ公正な観点から検討し、取締役会に答申しております。なお、代表取締役は原則として報酬諮問委員会の委員となりません。

#### 責任限定契約の内容の概要

当社と社外取締役及び社外監査役は、会社法第427条第1項の規定に基づき、同法第423条第1項の損害賠償責任を限定する契約を締結しております。当該契約に基づく損害賠償責任の限度額は、法令が定める額としております。なお、当該責任限定が認められるのは、当該社外取締役又は社外監査役が責任の原因となった職務について善意かつ重大な過失がないときに限られます。

#### 取締役の定数

当社の取締役は10名以内とする旨を定款に定めております。

取締役の選任の決議要件

当社は、取締役の選任決議について、議決権を行使することができる株主の議決権の3分の1以上を有する株主が出席し、その議決権の過半数をもって行う旨及び累積投票によらない旨を定款に定めております。

自己株式取得の決定機関

当社は、会社法第165条第2項の規定により、取締役会の決議によって自己の株式を取得することができる旨を定款に定めております。これは、機動的な資本政策を遂行できるようにするためであります。

中間配当の決定機関

当社は、株主への機動的な利益還元を行うため、会社法第454条第5項に定める剰余金の配当（中間配当）を取締役会決議により可能とする旨を定款で定めております。

株主総会の特別決議要件

当社は、会社法第309条第2項の規定に定める株主総会の特別決議要件について、議決権を行使することができる株主の議決権の3分の1以上を有する株主が出席し、その議決権の3分の2以上をもって行う旨を定款に定めております。これは、株主総会における特別決議の定足数を緩和することにより、株主総会の円滑な運営を行うことを目的とするものであります。

株式の保有状況

当社及び連結子会社のうち、投資株式の貸借対照表計上額（投資株式計上額）が最も大きい会社（最大保有会社）である(株)トーホーフードサービスの株式の保有状況については、以下のとおりであります。

イ．投資株式のうち保有目的が純投資目的以外の目的であるものの銘柄数及び貸借対照表計上額の合計額

29銘柄 1,220百万円

ロ．保有目的が純投資目的以外の目的である投資株式の保有区分、銘柄、株式数、貸借対照表計上額及び保有目的

前事業年度

特定投資株式

| 銘柄                         | 株式数<br>(株) | 貸借対照表計上額<br>(百万円) | 保有目的         |
|----------------------------|------------|-------------------|--------------|
| (株)梅の花                     | 128,000    | 343               | 取引先との関係強化のため |
| (株)フジ                      | 63,255     | 148               | 取引先との関係強化のため |
| (株)クリエイティブ・レストランズ・ホールディングス | 90,000     | 88                | 取引先との関係強化のため |
| (株)ピエトロ                    | 49,406     | 81                | 取引先との関係強化のため |
| (株)グルメ軒屋                   | 64,000     | 64                | 取引先との関係強化のため |
| (株)物語コーポレーション              | 15,000     | 61                | 取引先との関係強化のため |
| サッポロホールディングス(株)            | 8,992      | 26                | 取引先との関係強化のため |
| (株)ウチヤマホールディングス            | 53,886     | 23                | 取引先との関係強化のため |
| (株)ジョイフル                   | 20,000     | 22                | 取引先との関係強化のため |
| ロイヤルホールディングス(株)            | 11,620     | 22                | 取引先との関係強化のため |
| 明治海運(株)                    | 50,000     | 21                | 取引先との関係強化のため |
| オーケー食品工業(株)                | 100,000    | 12                | 取引先との関係強化のため |
| (株)帝国ホテル                   | 6,000      | 12                | 取引先との関係強化のため |
| (株)京都ホテル                   | 15,000     | 11                | 取引先との関係強化のため |
| リゾートトラスト(株)                | 5,184      | 10                | 取引先との関係強化のため |
| グリーンランドリゾート(株)             | 11,000     | 4                 | 取引先との関係強化のため |
| 藤田観光(株)                    | 8,823      | 3                 | 取引先との関係強化のため |
| (株)Misumi                  | 1,000      | 1                 | 取引先との関係強化のため |
| ワタベウェディング(株)               | 4,046      | 1                 | 取引先との関係強化のため |

当事業年度  
特定投資株式

| 銘柄                       | 株式数<br>(株) | 貸借対照表計上額<br>(百万円) | 保有目的         |
|--------------------------|------------|-------------------|--------------|
| (株)梅の花                   | 128,000    | 368               | 取引先との関係強化のため |
| (株)物語コーポレーション            | 15,000     | 156               | 取引先との関係強化のため |
| (株)フジ                    | 63,948     | 147               | 取引先との関係強化のため |
| (株)クリエイト・レストランツ・ホールディングス | 90,000     | 108               | 取引先との関係強化のため |
| (株)ピエトロ                  | 50,197     | 84                | 取引先との関係強化のため |
| (株)グルメ杵屋                 | 64,000     | 73                | 取引先との関係強化のため |
| ロイヤルホールディングス(株)          | 11,620     | 34                | 取引先との関係強化のため |
| (株)ウチヤマホールディングス          | 55,264     | 32                | 取引先との関係強化のため |
| サッポロホールディングス(株)          | 8,992      | 29                | 取引先との関係強化のため |
| (株)ジョイフル                 | 20,000     | 25                | 取引先との関係強化のため |
| 明治海運(株)                  | 50,000     | 22                | 取引先との関係強化のため |
| (株)帝国ホテル                 | 6,000      | 14                | 取引先との関係強化のため |
| リゾートトラスト(株)              | 5,184      | 13                | 取引先との関係強化のため |
| オーケー食品工業(株)              | 10,000     | 12                | 取引先との関係強化のため |
| (株)京都ホテル                 | 15,000     | 11                | 取引先との関係強化のため |
| グリーンランドリゾート(株)           | 11,000     | 6                 | 取引先との関係強化のため |
| 藤田観光(株)                  | 883        | 3                 | 取引先との関係強化のため |
| (株)Misumi                | 1,000      | 1                 | 取引先との関係強化のため |

八．保有目的が純投資目的である投資株式  
該当事項はありません。

なお、提出会社の株式の保有状況については以下のとおりです。

イ．投資株式のうち保有目的が純投資目的以外の目的であるものの銘柄数及び貸借対照表計上額の合計額  
26銘柄 904百万円

ロ．保有目的が純投資目的以外の目的である投資株式の保有区分、銘柄、株式数、貸借対照表計上額及び保有目的

前事業年度  
特定投資株式

| 銘柄                    | 株式数<br>(株) | 貸借対照表計上額<br>(百万円) | 保有目的          |
|-----------------------|------------|-------------------|---------------|
| (株)久世                 | 135,000    | 115               | 事業上の関係強化のため   |
| キューピー(株)              | 40,000     | 112               | 取引先との関係強化のため  |
| 雪印メグミルク(株)            | 35,500     | 105               | 取引先との関係強化のため  |
| 石光商事(株)               | 200,300    | 70                | 取引先との関係強化のため  |
| (株)ふくおかフィナンシャルグループ    | 80,000     | 40                | 財務活動の取引円滑化のため |
| カゴメ(株)                | 12,000     | 34                | 取引先との関係強化のため  |
| (株)西日本フィナンシャルホールディングス | 24,900     | 29                | 財務活動の取引円滑化のため |
| (株)三井住友フィナンシャルグループ    | 5,000      | 22                | 財務活動の取引円滑化のため |
| 第一生命ホールディングス(株)       | 8,000      | 16                | 取引先との関係強化のため  |
| (株)みなと銀行              | 3,000      | 6                 | 財務活動の取引円滑化のため |
| (株)佐賀銀行               | 21,000     | 6                 | 財務活動の取引円滑化のため |

当事業年度  
特定投資株式

| 銘柄                    | 株式数<br>(株) | 貸借対照表計上額<br>(百万円) | 保有目的          |
|-----------------------|------------|-------------------|---------------|
| (株)久世                 | 135,000    | 135               | 事業上の関係強化のため   |
| キューピー(株)              | 40,000     | 124               | 取引先との関係強化のため  |
| 雪印メグミルク(株)            | 35,500     | 111               | 取引先との関係強化のため  |
| 石光商事(株)               | 200,300    | 121               | 取引先との関係強化のため  |
| (株)ふくおかフィナンシャルグループ    | 80,000     | 50                | 財務活動の取引円滑化のため |
| カゴメ(株)                | 12,000     | 48                | 取引先との関係強化のため  |
| (株)西日本フィナンシャルホールディングス | 24,900     | 35                | 財務活動の取引円滑化のため |
| (株)三井住友フィナンシャルグループ    | 5,000      | 24                | 財務活動の取引円滑化のため |
| 第一生命ホールディング(株)        | 8,000      | 18                | 取引先との関係強化のため  |
| (株)みなと銀行              | 3,000      | 6                 | 財務活動の取引円滑化のため |
| (株)佐賀銀行               | 2,100      | 5                 | 財務活動の取引円滑化のため |

八．保有目的が純投資目的である投資株式の前事業年度及び当事業年度における貸借対照表計上額の合計額並びに当事業年度における受取配当金、売却損益及び評価損益の合計額

| 区分      | 前事業年度<br>(百万円)   | 当事業年度(百万円)       |               |              |              |
|---------|------------------|------------------|---------------|--------------|--------------|
|         | 貸借対照表計上<br>額の合計額 | 貸借対照表計<br>上額の合計額 | 受取配当金<br>の合計額 | 売却損益<br>の合計額 | 評価損益<br>の合計額 |
| 非上場株式   | -                | -                | -             | -            | -            |
| 上記以外の株式 | 127              | 145              | 2             | -            | 74           |

(2) 【監査報酬の内容等】

【監査公認会計士等に対する報酬の内容】

| 区分    | 前連結会計年度               |                      | 当連結会計年度               |                      |
|-------|-----------------------|----------------------|-----------------------|----------------------|
|       | 監査証明業務に基づく<br>報酬(百万円) | 非監査業務に基づく報<br>酬(百万円) | 監査証明業務に基づく<br>報酬(百万円) | 非監査業務に基づく報<br>酬(百万円) |
| 提出会社  | 32                    | -                    | 32                    | -                    |
| 連結子会社 | -                     | -                    | -                     | -                    |
| 計     | 32                    | -                    | 32                    | -                    |

【その他重要な報酬の内容】

特記すべき事項はありません。

【監査公認会計士等の提出会社に対する非監査業務の内容】

該当事項はありません。

【監査報酬の決定方針】

当社の監査公認会計士等に対する報酬につきまして、監査公認会計士等の監査時間及び監査報酬の推移並びに過年度の監査計画と実績の状況を確認し、当事業年度の監査計画及び報酬見積りの算出根拠などが適切であるかどうかについて必要な検証を行った上で決定しております。

## 第5【経理の状況】

### 1．連結財務諸表及び財務諸表の作成方法について

(1) 当社の連結財務諸表は、「連結財務諸表の用語、様式及び作成方法に関する規則」(昭和51年大蔵省令第28号。以下「連結財務諸表規則」という。)に基づいて作成しております。

(2) 当社の財務諸表は、「財務諸表等の用語、様式及び作成方法に関する規則」(昭和38年大蔵省令第59号。以下「財務諸表等規則」という。)に基づいて作成しております。

また、当社は、特例財務諸表提出会社に該当し、財務諸表等規則第127条の規定により財務諸表を作成しております。

### 2．監査証明について

当社は、金融商品取引法第193条の2第1項の規定に基づき、連結会計年度(2017年2月1日から2018年1月31日まで)の連結財務諸表及び事業年度(2017年2月1日から2018年1月31日まで)の財務諸表について、神明監査法人により監査を受けております。

### 3．連結財務諸表等の適正性を確保するための特段の取組みについて

当社は、連結財務諸表等の適正性を確保するための特段の取組みを行っております。具体的には、会計基準等の内容を適切に把握し、又は会計基準等の変更についての的確に対応することができる体制を整備するため、公益財団法人財務会計基準機構へ加入するとともに、同機構や監査法人等が行う研修への参加や会計専門誌の定期購読等を行っております。

## 1【連結財務諸表等】

## (1)【連結財務諸表】

## 【連結貸借対照表】

(単位：百万円)

|                   | 前連結会計年度<br>(2017年1月31日) | 当連結会計年度<br>(2018年1月31日) |
|-------------------|-------------------------|-------------------------|
| <b>資産の部</b>       |                         |                         |
| <b>流動資産</b>       |                         |                         |
| 現金及び預金            | 5,764                   | 8,131                   |
| 受取手形及び売掛金         | 15,321                  | 15,041                  |
| たな卸資産             | 2,950                   | 2,989                   |
| 繰延税金資産            | 559                     | 387                     |
| その他               | 2,647                   | 2,973                   |
| 貸倒引当金             | 38                      | 34                      |
| <b>流動資産合計</b>     | <b>33,759</b>           | <b>36,396</b>           |
| <b>固定資産</b>       |                         |                         |
| <b>有形固定資産</b>     |                         |                         |
| 建物及び構築物           | 24,985                  | 25,304                  |
| 減価償却累計額           | 14,894                  | 14,894                  |
| 建物及び構築物(純額)       | 10,091                  | 10,409                  |
| 機械装置及び運搬具         | 5,236                   | 5,034                   |
| 減価償却累計額           | 3,726                   | 3,447                   |
| 機械装置及び運搬具(純額)     | 1,509                   | 1,587                   |
| 工具、器具及び備品         | 2,617                   | 3,019                   |
| 減価償却累計額           | 2,107                   | 2,236                   |
| 工具、器具及び備品(純額)     | 509                     | 782                     |
| 土地                | 15,878                  | 15,819                  |
| 建設仮勘定             | 18                      | 1                       |
| リース資産             | 2,958                   | 3,228                   |
| 減価償却累計額           | 2,246                   | 2,558                   |
| リース資産(純額)         | 712                     | 670                     |
| <b>有形固定資産合計</b>   | <b>28,720</b>           | <b>29,271</b>           |
| <b>無形固定資産</b>     |                         |                         |
| のれん               | 2,865                   | 3,586                   |
| ソフトウェア            | 576                     | 1,178                   |
| その他               | 225                     | 84                      |
| <b>無形固定資産合計</b>   | <b>3,666</b>            | <b>4,850</b>            |
| <b>投資その他の資産</b>   |                         |                         |
| 投資有価証券            | 1,207                   | 2,423                   |
| 関係会社株式            | 1,299                   | 1,074                   |
| 敷金                | 4,049                   | 4,137                   |
| 繰延税金資産            | 176                     | 120                     |
| 退職給付に係る資産         | 3,130                   | 3,626                   |
| その他               | 790                     | 622                     |
| 貸倒引当金             | 216                     | 200                     |
| <b>投資その他の資産合計</b> | <b>11,307</b>           | <b>11,804</b>           |
| <b>固定資産合計</b>     | <b>43,694</b>           | <b>45,926</b>           |
| <b>資産合計</b>       | <b>77,454</b>           | <b>82,323</b>           |



(単位：百万円)

|                    | 前連結会計年度<br>(2017年1月31日) | 当連結会計年度<br>(2018年1月31日) |
|--------------------|-------------------------|-------------------------|
| <b>負債の部</b>        |                         |                         |
| <b>流動負債</b>        |                         |                         |
| 支払手形及び買掛金          | 1 24,300                | 24,079                  |
| 短期借入金              | 7,468                   | 8,376                   |
| 未払法人税等             | 667                     | 291                     |
| 賞与引当金              | 457                     | 397                     |
| ポイント引当金            | 165                     | 167                     |
| 資産除去債務             | 18                      | 8                       |
| その他                | 3,257                   | 3,056                   |
| 流動負債合計             | 36,335                  | 36,378                  |
| <b>固定負債</b>        |                         |                         |
| 長期借入金              | 13,268                  | 17,812                  |
| 事業所閉鎖等引当金          | 11                      | 14                      |
| 繰延税金負債             | 1,151                   | 1,338                   |
| 資産除去債務             | 443                     | 643                     |
| 退職給付に係る負債          | 375                     | 368                     |
| その他                | 825                     | 813                     |
| 固定負債合計             | 16,075                  | 20,990                  |
| 負債合計               | 52,411                  | 57,369                  |
| <b>純資産の部</b>       |                         |                         |
| <b>株主資本</b>        |                         |                         |
| 資本金                | 5,344                   | 5,344                   |
| 資本剰余金              | 5,087                   | 5,089                   |
| 利益剰余金              | 13,107                  | 13,024                  |
| 自己株式               | 173                     | 638                     |
| 株主資本合計             | 23,364                  | 22,819                  |
| <b>その他の包括利益累計額</b> |                         |                         |
| その他有価証券評価差額金       | 459                     | 687                     |
| 繰延ヘッジ損益            | 21                      | 8                       |
| 為替換算調整勘定           | 53                      | 31                      |
| 退職給付に係る調整累計額       | 997                     | 1,185                   |
| その他の包括利益累計額合計      | 1,382                   | 1,895                   |
| 非支配株主持分            | 295                     | 238                     |
| 純資産合計              | 25,043                  | 24,953                  |
| 負債純資産合計            | 77,454                  | 82,323                  |

## 【連結損益計算書及び連結包括利益計算書】

## 【連結損益計算書】

(単位：百万円)

|              | 前連結会計年度<br>(自 2016年2月1日<br>至 2017年1月31日) | 当連結会計年度<br>(自 2017年2月1日<br>至 2018年1月31日) |
|--------------|--|--|
| 売上高          | 209,834                                  | 207,631                                  |
| 売上原価         | 169,840                                  | 167,976                                  |
| 売上総利益        | 39,993                                   | 39,655                                   |
| 販売費及び一般管理費   |  |  |
| 運賃及び荷造費      | 4,647                                    | 4,564                                    |
| 販売促進費        | 1,716                                    | 1,845                                    |
| 貸倒引当金繰入額     | 22                                       | 8  |
| 退職給付費用       | 67                                       | 25                                       |
| 従業員給料        | 13,548                                   | 13,807                                   |
| 従業員賞与        | 2,112                                    | 2,225                                    |
| 賞与引当金繰入額     | 457                                      | 402                                      |
| 福利厚生費        | 2,483                                    | 2,608                                    |
| 旅費及び交通費      | 1,125                                    | 1,159                                    |
| 水道光熱費        | 1,623                                    | 1,650                                    |
| リース料         | 759                                      | 762                                      |
| 減価償却費        | 1,599                                    | 1,596                                    |
| 地代家賃         | 3,325                                    | 3,414                                    |
| その他          | 3,671                                    | 3,761                                    |
| 販売費及び一般管理費合計 | 37,116                                   | 37,816                                   |
| 営業利益         | 2,877                                    | 1,838                                    |
| 営業外収益        |  |  |
| 受取利息         | 0  | 0  |
| 受取配当金        | 34                                       | 27                                       |
| その他          | 201                                      | 220                                      |
| 営業外収益合計      | 236                                      | 247                                      |
| 営業外費用        |  |  |
| 支払利息         | 95                                       | 68                                       |
| その他金融費用      | 17                                       | 19                                       |
| 持分法による投資損失   | 42                                       | 207                                      |
| 貸倒損失         | 24                                       | -  |
| その他          | 39                                       | 40                                       |
| 営業外費用合計      | 219                                      | 337                                      |
| 経常利益         | 2,894                                    | 1,749                                    |

(単位：百万円)

|                    | 前連結会計年度<br>(自 2016年2月1日<br>至 2017年1月31日) | 当連結会計年度<br>(自 2017年2月1日<br>至 2018年1月31日) |
|--------------------|--|--|
| <b>特別利益</b>        |  |  |
| 固定資産売却益            | 1 2                                      | 1 58                                     |
| 投資有価証券売却益          | 12                                       | 0  |
| 関係会社株式売却益          | 3  | -  |
| 負ののれん発生益           | -  | 37                                       |
| 特別利益合計             | 18                                       | 96                                       |
| <b>特別損失</b>        |  |  |
| 固定資産売却損            | 2 0                                      | 2 1                                      |
| 固定資産除却損            | 3 186                                    | 3 131                                    |
| 店舗閉鎖損失             | 120                                      | 115                                      |
| 貸倒引当金繰入額           | -  | 47                                       |
| 減損損失               | 4 36                                     | 4 192                                    |
| その他                | 22                                       | 22                                       |
| 特別損失合計             | 366                                      | 510                                      |
| 税金等調整前当期純利益        | 2,546                                    | 1,335                                    |
| 法人税、住民税及び事業税       | 1,154                                    | 673                                      |
| 法人税等調整額            | 242                                      | 214                                      |
| 法人税等合計             | 1,397                                    | 888                                      |
| 当期純利益              | 1,149                                    | 446                                      |
| 非支配株主に帰属する当期純損失( ) | 58                                       | 12                                       |
| 親会社株主に帰属する当期純利益    | 1,208                                    | 458                                      |

【連結包括利益計算書】

(単位：百万円)

|                  | 前連結会計年度<br>(自 2016年2月1日<br>至 2017年1月31日) | 当連結会計年度<br>(自 2017年2月1日<br>至 2018年1月31日) |
|------------------|--|--|
| 当期純利益            | 1,149                                    | 446                                      |
| その他の包括利益         |  |  |
| その他有価証券評価差額金     | 20                                       | 228                                      |
| 繰延ヘッジ損益          | 29                                       | 12                                       |
| 為替換算調整勘定         | 53                                       | 84                                       |
| 退職給付に係る調整額       | 328                                      | 165                                      |
| 持分法適用会社に対する持分相当額 | 1  | 0  |
| その他の包括利益合計       | 282                                      | 491                                      |
| 包括利益             | 1,432                                    | 938                                      |
| (内訳)             |  |  |
| 親会社株主に係る包括利益     | 1,485                                    | 972                                      |
| 非支配株主に係る包括利益     | 53                                       | 34                                       |

【連結株主資本等変動計算書】

前連結会計年度（自 2016年2月1日 至 2017年1月31日）

（単位：百万円）

|                         | 株主資本  |       |        |      |        |
|-------------------------|-------|-------|--------|------|--------|
|                         | 資本金   | 資本剰余金 | 利益剰余金  | 自己株式 | 株主資本合計 |
| 当期首残高                   | 5,344 | 5,041 | 12,746 | 173  | 22,959 |
| 会計方針の変更による<br>累積的影響額    |       | 44    | 301    |      | 256    |
| 会計方針の変更を反映した<br>当期首残高   | 5,344 | 5,086 | 12,444 | 173  | 22,702 |
| 当期変動額                   |       |       |        |      |        |
| 剰余金の配当                  |       |       | 545    |      | 545    |
| 親会社株主に帰属する<br>当期純利益     |       |       | 1,208  |      | 1,208  |
| 自己株式の取得                 |       |       |        | 0    | 0      |
| 連結子会社株式の取得に<br>よる持分の増減  |       | 0     |        |      | 0      |
| 株主資本以外の項目の当期<br>変動額（純額） |       |       |        |      |        |
| 当期変動額合計                 | -     | 0     | 662    | 0    | 662    |
| 当期末残高                   | 5,344 | 5,087 | 13,107 | 173  | 23,364 |

|                         | その他の包括利益累計額      |         |              |                  |                       | 非支配株主<br>持分 | 純資産合計  |
|-------------------------|------------------|---------|--------------|------------------|-----------------------|-------------|--------|
|                         | その他有価証<br>券評価差額金 | 繰延ヘッジ損益 | 為替換算<br>調整勘定 | 退職給付に係る<br>調整累計額 | その他の包括<br>利益累計額合<br>計 |             |        |
| 当期首残高                   | 478              | 50      | -            | 678              | 1,106                 | 402         | 24,468 |
| 会計方針の変更による<br>累積的影響額    |                  |         |              |                  |                       |             | 256    |
| 会計方針の変更を反映した<br>当期首残高   | 478              | 50      | -            | 678              | 1,106                 | 402         | 24,211 |
| 当期変動額                   |                  |         |              |                  |                       |             |        |
| 剰余金の配当                  |                  |         |              |                  |                       |             | 545    |
| 親会社株主に帰属する<br>当期純利益     |                  |         |              |                  |                       |             | 1,208  |
| 自己株式の取得                 |                  |         |              |                  |                       |             | 0      |
| 連結子会社株式の取得に<br>よる持分の増減  |                  |         |              |                  |                       |             | 0      |
| 株主資本以外の項目の当期<br>変動額（純額） | 19               | 29      | 53           | 319              | 276                   | 106         | 169    |
| 当期変動額合計                 | 19               | 29      | 53           | 319              | 276                   | 106         | 831    |
| 当期末残高                   | 459              | 21      | 53           | 997              | 1,382                 | 295         | 25,043 |

当連結会計年度(自 2017年2月1日 至 2018年1月31日)

(単位:百万円)

|                         | 株主資本  |       |        |      |        |
|-------------------------|-------|-------|--------|------|--------|
|                         | 資本金   | 資本剰余金 | 利益剰余金  | 自己株式 | 株主資本合計 |
| 当期首残高                   | 5,344 | 5,087 | 13,107 | 173  | 23,364 |
| 当期変動額                   |       |       |        |      |        |
| 剰余金の配当                  |       |       | 541    |      | 541    |
| 親会社株主に帰属する<br>当期純利益     |       |       | 458    |      | 458    |
| 自己株式の取得                 |       |       |        | 464  | 464    |
| 連結子会社の増資による<br>持分の増減    |       | 2     |        |      | 2      |
| 株主資本以外の項目の当期<br>変動額(純額) |       |       |        |      |        |
| 当期変動額合計                 | -     | 2     | 82     | 464  | 545    |
| 当期末残高                   | 5,344 | 5,089 | 13,024 | 638  | 22,819 |

|                         | その他の包括利益累計額      |         |              |                  |                       | 非支配株主<br>持分 | 純資産合計  |
|-------------------------|------------------|---------|--------------|------------------|-----------------------|-------------|--------|
|                         | その他有価証<br>券評価差額金 | 繰延ヘッジ損益 | 為替換算<br>調整勘定 | 退職給付に係る<br>調整累計額 | その他の包括<br>利益累計額合<br>計 |             |        |
| 当期首残高                   | 459              | 21      | 53           | 997              | 1,382                 | 295         | 25,043 |
| 当期変動額                   |                  |         |              |                  |                       |             |        |
| 剰余金の配当                  |                  |         |              |                  |                       |             | 541    |
| 親会社株主に帰属する<br>当期純利益     |                  |         |              |                  |                       |             | 458    |
| 自己株式の取得                 |                  |         |              |                  |                       |             | 464    |
| 連結子会社の増資による<br>持分の増減    |                  |         |              |                  |                       |             | 2      |
| 株主資本以外の項目の当期<br>変動額(純額) | 228              | 12      | 84           | 187              | 513                   | 57          | 455    |
| 当期変動額合計                 | 228              | 12      | 84           | 187              | 513                   | 57          | 89     |
| 当期末残高                   | 687              | 8       | 31           | 1,185            | 1,895                 | 238         | 24,953 |

【連結キャッシュ・フロー計算書】

(単位：百万円)

|                              | 前連結会計年度<br>(自 2016年2月1日<br>至 2017年1月31日) | 当連結会計年度<br>(自 2017年2月1日<br>至 2018年1月31日) |
|------------------------------|--|--|
| <b>営業活動によるキャッシュ・フロー</b>      |  |  |
| 税金等調整前当期純利益                  | 2,546                                    | 1,335                                    |
| 減価償却費                        | 1,689                                    | 1,704                                    |
| のれん償却額                       | 421                                      | 483                                      |
| 減損損失                         | 36                                       | 192                                      |
| 固定資産処分損益(は益)                 | 120                                      | 80                                       |
| 貸倒引当金の増減額(は減少)               | 41                                       | 26                                       |
| 事業所閉鎖等引当金の増加額・減少額( )         | 15                                       | 13                                       |
| 賞与引当金の増減額(は減少)               | 33                                       | 59                                       |
| ポイント引当金の増減額(は減少)             | 32                                       | 2  |
| 負ののれん発生益                     | -  | 37                                       |
| 退職給付に係る負債の増減額(は減少)           | 202                                      | 263                                      |
| 受取利息及び受取配当金                  | 35                                       | 27                                       |
| 支払利息                         | 95                                       | 68                                       |
| 持分法による投資損益(は益)               | 42                                       | 207                                      |
| その他金融収益( )・費用                | 18                                       | 17                                       |
| 固定資産売却損益(は益)                 | 2  | 56                                       |
| 売上債権の増減額(は増加)                | 1,931                                    | 500                                      |
| 関係会社株式売却損益(は益)               | 3  | -  |
| たな卸資産の増減額(は増加)               | 375                                      | 287                                      |
| その他債権の増減額(は増加)               | 456                                      | 8  |
| 仕入債務の増減額(は減少)                | 857                                      | 326                                      |
| その他債務の増減額(は減少)               | 823                                      | 104                                      |
| 未払消費税等の増減額(は減少)              | 378                                      | 74                                       |
| その他                          | 160                                      | 10                                       |
| 小計                           | 5,534                                    | 3,532                                    |
| 法人税等の支払額                     | 902                                      | 1,195                                    |
| 利息及び配当金の受取額                  | 35                                       | 27                                       |
| 利息の支払額                       | 100                                      | 69                                       |
| 持分法適用会社からの配当金の受取額            | 12                                       | 16                                       |
| その他金融収益入金額・その他金融費用支払額<br>( ) | 18                                       | 16                                       |
| 営業活動によるキャッシュ・フロー             | 4,561                                    | 2,294                                    |

(単位：百万円)

|                          | 前連結会計年度<br>(自 2016年2月1日<br>至 2017年1月31日) | 当連結会計年度<br>(自 2017年2月1日<br>至 2018年1月31日) |
|--------------------------|--|--|
| <b>投資活動によるキャッシュ・フロー</b>  |  |  |
| 定期預金の預入による支出             | 0  | 48                                       |
| 定期預金の払戻による収入             | 247                                      | -  |
| 固定資産の取得による支出             | 2,734                                    | 2,560                                    |
| 固定資産の売却等による収入            | 353                                      | 542                                      |
| 投資有価証券の取得による支出           | 15                                       | 9  |
| 投資有価証券の売却による収入           | 38                                       | 3  |
| 連結の範囲の変更を伴う子会社株式の取得による支出 | 2 995                                    | 2 1,990                                  |
| 連結の範囲の変更を伴う子会社株式の取得による収入 | -  | 2 7                                      |
| 連結の範囲の変更を伴う子会社株式の売却による支出 | 4  | -  |
| 関係会社株式の取得による支出           | 611                                      | -  |
| その他                      | 5  | 14                                       |
| <b>投資活動によるキャッシュ・フロー</b>  | <b>3,727</b>                             | <b>4,069</b>                             |
| <b>財務活動によるキャッシュ・フロー</b>  |  |  |
| 短期借入金の純増減額（は減少）          | 230                                      | 300                                      |
| 長期借入れによる収入               | 7,600                                    | 14,100                                   |
| 長期借入金の返済による支出            | 8,136                                    | 8,348                                    |
| リース債務の返済による支出            | 435                                      | 342                                      |
| 自己株式の取得による支出             | 0  | 464                                      |
| 配当金の支払額                  | 544                                      | 542                                      |
| その他                      | 59                                       | 20                                       |
| <b>財務活動によるキャッシュ・フロー</b>  | <b>1,346</b>                             | <b>4,081</b>                             |
| <b>現金及び現金同等物に係る換算差額</b>  | <b>17</b>                                | <b>11</b>                                |
| 現金及び現金同等物の増減額（は減少）       | 529                                      | 2,318                                    |
| 現金及び現金同等物の期首残高           | 6,204                                    | 5,674                                    |
| 現金及び現金同等物の期末残高           | 1 5,674                                  | 1 7,993                                  |



【注記事項】

(連結財務諸表作成のための基本となる重要な事項)

1. 連結の範囲に関する事項

(1) 当社の連結子会社は、24社(株式会社トーホーフードサービス、株式会社トーホーキャッシュアンドキャリー、株式会社トーホーストア、株式会社トーホービジネスサービス、株式会社アスピット、株式会社トーホー・仲間、株式会社トーホー・北関東、株式会社トーホー・コンストラクション、株式会社トーホーフาร์ม、株式会社トーホー・共栄、株式会社A.I.、株式会社トーホー・C&C静岡、河原食品株式会社、株式会社藤代商店、株式会社鶴ヶ屋、株式会社ケントップ、株式会社トーホーウイング、株式会社ハマヤコーポレーション、株式会社プレストサンケー商会、Marukawa Trading(S)Pte.Ltd.、株式会社システムズコンサルタント、Tomo-Ya Japanese Food Trading Pte.Ltd.、Shimaya Trading Pte.Ltd.、Shimaya Trading Sdn.Bhd.)であります。

当社は、2017年2月に、当社を存続会社として、株式会社トーホーマーケティングサポートを吸収合併いたしました。これに伴い、株式会社トーホーマーケティングサポートを当連結会計年度より連結の範囲から除外しております。

株式会社神戸嘗繕は、2017年2月に株式会社TSK、株式会社日建、神戸コンフォーム株式会社を吸収合併し、商号を株式会社トーホー・コンストラクションに変更しております。これに伴い、株式会社TSK、株式会社日建、神戸コンフォーム株式会社を当連結会計年度より連結の範囲から除外しております。

株式会社トーホー・パワーラクスは、2017年2月に株式会社トーホーキャッシュアンドキャリーに吸収合併されたことにより、当連結会計年度より連結の範囲から除外しております。

株式会社ヤジマは、2017年10月に株式会社トーホー・北関東に吸収合併されたことにより、当連結会計年度より連結の範囲から除外しております。

Shimaya Trading Pte.Ltd.及びShimaya Trading Sdn.Bhd.は、2017年11月に全株式を取得したことにより、当連結会計年度より連結の範囲に含めております。

(2) 非連結子会社

非連結子会社はありません。

2. 持分法の適用に関する事項

持分法適用会社2社

株式会社キューサイ分析研究所、関東食品株式会社

持分法を適用していない非連結子会社及び関連会社はありません。

3. 連結子会社の事業年度等に関する事項

連結子会社のうちMarukawa Trading(S)Pte.Ltd.、Tomo-Ya Japanese Food Trading Pte.Ltd.、Shimaya Trading Pte.Ltd.及びShimaya Trading Sdn.Bhd.の決算日は12月31日であります。連結財務諸表の作成にあたっては、同日現在の財務諸表を使用し、連結決算日との間に生じた重要な取引については、連結上必要な調整を行っております。

なお、その他の連結子会社の決算日は、連結決算日と一致しております。

4. 会計方針に関する事項

(1) 重要な資産の評価基準及び評価方法

有価証券

その他有価証券

時価のあるもの

連結決算日の市場価格等に基づく時価法(評価差額は全部純資産直入法により処理し、売却原価は移動平均法により算定)

時価のないもの

移動平均法による原価法

デリバティブ

時価法

たな卸資産

商品及び製品

ディストリビューター事業及びキャッシュアンドキャリー事業

株式会社トーホー、株式会社トーホーフードサービス、株式会社トーホーキャッシュアンドキャリーは月別総平均法による原価法、その他は、主として最終仕入原価法によっております。

なお、貸借対照表価額は、収益性の低下に基づく簿価切り下げの方法により算定しております。

食品スーパー事業

売価還元法による原価法。ただし、生鮮食品等一部商品については最終仕入原価法によっております。

なお、貸借対照表価額は、収益性の低下に基づく簿価切り下げの方法により算定しております。

フードソリューション事業

主として個別法による原価法によっております。

なお、貸借対照表価額は、収益性の低下に基づく簿価切り下げの方法により算定しております。

(2) 重要な減価償却資産の減価償却の方法

有形固定資産（リース資産を除く）

適用状況は次のとおりであります。

|                          |   |     |
|--------------------------|---|-----|
| 建物（建物附属設備及び一部の子会社の建物を除く） |   | 定額法 |
| その他の有形固定資産               | 株式会社トーホーの六甲アイランドコーヒー工場に所在するもの及び株式会社トーホービジネスサービスの主要な電算機器、株式会社トーホー・コンストラクションの不動産部門の所有するもの全て | 定額法 |
|                          | 上記以外のもの   | 定率法 |

ただし、1998年4月1日以降に取得した建物（建物附属設備は除く）並びに2016年4月1日以降に取得した建物附属設備及び構築物については、定額法を適用しております。

なお、主な耐用年数は次のとおりであります。

建物及び構築物... 7～47年

機械装置及び運搬具・工具、器具及び備品... 4～16年

無形固定資産（リース資産を除く）

定額法によっております。

なお、ソフトウェア（自社利用）については、社内における見込利用可能期間（5年）に基づく定額法によっております。

リース資産

所有権移転外ファイナンス・リース取引に係るリース資産

リース期間を耐用年数とし、残存価額を零とする定額法を採用しております。

(3) 重要な引当金の計上基準

貸倒引当金

売上債権及び貸付金その他これらに準ずる債権の貸倒れによる損失に備えるため、信用度に応じてグループリングを行い貸倒実績率を見込み、グループリングした以外の特定の債権については、回収可能性を勘案し、回収不能見込額を計上しております。

賞与引当金

従業員に対して支給する賞与に充てるため、将来の支給見込額のうち当連結会計年度の負担額を計上しております。

事業所閉鎖等引当金

賃借店舗等の営業撤退に伴う損失に備えるため、その損失見込額を見積り計上しております。

ポイント引当金

一部の連結子会社は、顧客の購入実績に応じて付与するポイント制度に基づき、将来のポイント使用による費用の発生に備えるため、過去の実績を基礎にして当連結会計年度末において将来使用されると見込まれる額を計上しております。

(4) 退職給付に係る会計処理の方法

退職給付見込額の期間帰属方法

退職給付債務の算定に当たり、退職給付見込額を当連結会計年度末までの期間に帰属させる方法については、給付算定式基準によっております。

数理計算上の差異及び過去勤務費用の費用処理方法

数理計算上の差異は、各連結会計年度の発生時における従業員の平均残存勤務期間以内の一定の年数（10年）による定額法により按分した額を、それぞれ発生の日連結会計年度から費用処理することとしております。

過去勤務費用は、その発生時の従業員の平均残存勤務期間以内の一定の年数（10年）による定額法により費用処理しております。

未認識数理計算上の差異及び未認識過去勤務費用については、税効果を調整の上、純資産の部におけるその他の包括利益累計額の退職給付に係る調整累計額に計上しております。

小規模企業等における簡便法の採用

当社及び連結子会社の一部の退職給付制度は、退職給付に係る負債及び退職給付費用の計算に、退職給付に係る期末自己都合要支給額を退職給付債務とする方法を用いた簡便法を適用しております。

(5) 重要なリース取引の処理方法

リース物件の所有権が借主に移転すると認められるもの以外のファイナンス・リース取引については、原則として通常の売買取引に準じた方法によっております。

(6) 重要なヘッジ会計の方法

ヘッジ会計の方法

繰延ヘッジ処理を採用しております。

ヘッジ手段とヘッジ対象

ヘッジ手段...金利スワップ

ヘッジ対象...長期借入金

ヘッジ方針

当社は、事業活動に伴い発生する為替、金利の変動リスクを回避するためデリバティブ取引を行っております。その実行及び運用は資金管理規程に基づき行われりリスク管理しております。上記ヘッジ手段の金利スワップは、借入金金利の変動リスクを回避する目的のものであります。

ヘッジ有効性評価の方法

ヘッジ開始時から有効性判定時点までの期間におけるヘッジ対象の相場変動又はキャッシュ・フロー変動の累計とヘッジ手段の相場変動又はキャッシュ・フロー変動の累計を比較し、両者の変動額等を基礎として有効性を判定しております。

(7) のれんの償却方法及び償却期間

のれんの償却については2年から20年間の均等償却を行っております。

(8) 重要な外貨建の資産又は負債の本邦通貨への換算の基準

外貨建金銭債権債務は、連結決算日の直物為替相場により円貨に換算し、換算差額は損益として処理しております。なお、在外子会社の資産及び負債、収益及び費用は、在外子会社の決算日の直物為替相場により円貨に換算し、換算差額は純資産の部における為替換算調整勘定に含めて表示しております。

(9) 連結キャッシュ・フロー計算書における資金の範囲

手許現金、随時引き出し可能な預金及び容易に換金可能であり、かつ、価値の変動について僅少なりリスクしか負わない取得日から3ヶ月以内に償還期限の到来する短期投資からなっております。

(10) その他連結財務諸表作成のための重要な事項

消費税等の会計処理方法

税抜方式によっております。

(会計方針の変更)

(会計上の見積りの変更と区別することが困難な会計方針の変更)

従来、定率法を採用しておりました当社の六甲アイランドコーヒー工場が保有する有形固定資産について、2017年3月に閉鎖した鳥栖コーヒー工場からの生産移管及びそれに伴う設備投資を契機に、今後の設備稼働状況等を検証した結果、生産の長期安定稼働が見込まれ、技術的陳腐化リスクも少ないと判断し、また費用の平準化による適切な生産管理を行うため、当連結会計年度より減価償却方法を定額法に変更いたしました。なお、この変更による当連結会計年度の損益に与える影響は軽微であります。

(未適用の会計基準等)

該当事項はありません。

(追加情報)

(繰延税金資産の回収可能性に関する適用指針の適用)

「繰延税金資産の回収可能性に関する適用指針」(企業会計基準適用指針第26号2016年3月28日)を当連結会計年度から適用しております。

(退職金規程の変更について)

当社は、2017年4月1日に退職金規程の改定を行い、退職金基礎率を変更いたしました。これに伴い、退職給付債務が3億24百万円増加いたしました。この退職給付債務の増加は過去勤務費用に該当するため、当社の定める会計方針に従い、10年にわたり定額法で費用処理しております。

(連結貸借対照表関係)

1. 担保に供している資産は、次のとおりであります。

|        | 前連結会計年度<br>(2017年1月31日) | 当連結会計年度<br>(2018年1月31日) |
|--------|-------------------------|-------------------------|
| 投資有価証券 | 37百万円                   | - 百万円                   |
| 計      | 37                      | -                       |

上記に対応する債務は、次のとおりであります。

|      | 前連結会計年度<br>(2017年1月31日) | 当連結会計年度<br>(2018年1月31日) |
|------|-------------------------|-------------------------|
| 仕入債務 | 29百万円                   | - 百万円                   |
| 計    | 29                      | -                       |

前連結会計年度においては、上記の他、(株)トーホー・C & C 静岡の一部建物 23百万円は、協同組合沼津卸商社センターの借入金に対して担保に供しております。  
当連結会計年度においては、上記の他、(株)トーホー・C & C 静岡の一部建物 22百万円は、協同組合沼津卸商社センターの借入金に対して担保に供しております。

2. たな卸資産の内訳は、次のとおりであります。

|          | 前連結会計年度<br>(2017年1月31日) | 当連結会計年度<br>(2018年1月31日) |
|----------|-------------------------|-------------------------|
| 商品及び製品   | 9,467百万円                | 9,865百万円                |
| 原材料及び貯蔵品 | 36                      | 31                      |

コミットメントライン契約

当社は、資金の効率的な調達を行うため取引金融機関とコミットメントライン契約を締結しております。  
借入未実行残高は以下のとおりであります。  
なお、本契約には、財務制限条項等が付されております。

|         | 前連結会計年度<br>(2017年1月31日) | 当連結会計年度<br>(2018年1月31日) |
|---------|-------------------------|-------------------------|
| 契約極度額   | 6,000百万円                | 6,000百万円                |
| 借入実行額   | -                       | -                       |
| 借入未実行残高 | 6,000                   | 6,000                   |

(連結損益計算書関係)

1. 固定資産売却益の内訳は次のとおりであります。

|           | 前連結会計年度<br>(自 2016年 2月 1日<br>至 2017年 1月31日) | 当連結会計年度<br>(自 2017年 2月 1日<br>至 2018年 1月31日) |
|-----------|---|---|
| 土地及び建物    | - 百万円                                       | 56百万円                                       |
| 機械装置及び運搬具 | 2   | 1   |
| 工具、器具及び備品 | 0   | -   |
| 計         | 2   | 58  |

2. 固定資産売却損の内訳は次のとおりであります。

|           | 前連結会計年度<br>(自 2016年 2月 1日<br>至 2017年 1月31日) | 当連結会計年度<br>(自 2017年 2月 1日<br>至 2018年 1月31日) |
|-----------|---|---|
| 土地及び建物    | - 百万円                                       | 1百万円  |
| 機械装置及び運搬具 | 0   | 0   |
| 工具、器具及び備品 | 0   | 0   |
| 計         | 0   | 1   |

3. 固定資産除却損の内訳は次のとおりであります。

|           | 前連結会計年度<br>(自 2016年 2月 1日<br>至 2017年 1月31日) | 当連結会計年度<br>(自 2017年 2月 1日<br>至 2018年 1月31日) |
|-----------|---|---|
| 建物及び構築物   | 102百万円                                      | 57百万円                                       |
| 機械装置及び運搬具 | 10  | 19  |
| 工具、器具及び備品 | 6   | 3   |
| その他       | 66  | 51  |
| 計         | 186   | 131   |

4. 当社グループは以下の資産グループについて減損損失を計上しております。  
前連結会計年度（自 2016年2月1日 至 2017年1月31日）

| 用途 | 場所  | 種類     |
|----|-----|--------|
| 店舗 | 神戸市 | 建物、その他 |

資産のグルーピングの方法については、当社においては個々の賃貸物件、その他の会社においては主として店舗、事業所を、のれんについては会社単位を資産グループの最小単位としております。また、遊休資産につきましては、個々の物件を最小単位としております。

上記資産グループにつきましては、収益性の低下により帳簿価額を回収可能価額まで減額し、当該減少額を次のとおり特別損失に計上いたしました。

| 用途 | 建物（百万円） | その他（百万円） |
|----|---------|----------|
| 店舗 | 33      | 2        |

なお、回収可能価額の算定方法については、回収可能価額を正味売却価額とした場合、土地は主に固定資産税評価額を基礎として算定した公示価格相当額、建物は固定資産税評価額、構築物及び機械装置は零円で評価しており、のれんは当該のれんによって生じると見積られる将来キャッシュ・フローを3%で割り引いた価額で評価しております。

また、使用価値とした場合は、将来キャッシュ・フローを3%で割り引いて算定しております。

当連結会計年度（自 2017年2月1日 至 2018年1月31日）

| 用途  | 場所   | 種類     |
|-----|------|--------|
| 店舗  | 神戸市他 | 建物、その他 |
| その他 | 静岡市他 | のれん    |

資産のグルーピングの方法については、当社においては個々の賃貸物件、その他の会社においては主として店舗、事業所を、のれんについては会社単位を資産グループの最小単位としております。また、遊休資産につきましては、個々の物件を最小単位としております。

上記資産グループにつきましては、収益性の低下により帳簿価額を回収可能価額まで減額し、当該減少額を次のとおり特別損失に計上いたしました。

| 用途  | 建物（百万円） | その他（百万円） |
|-----|---------|----------|
| 店舗  | 34      | 3        |
| のれん | -       | 153      |

なお、回収可能価額の算定方法については、回収可能価額を正味売却価額とした場合、土地は主に固定資産税評価額を基礎として算定した公示価格相当額、建物は固定資産税評価額、構築物及び機械装置は零円で評価しており、のれんは当該のれんによって生じると見積られる将来キャッシュ・フローを3%で割り引いた価額で評価しております。

また、使用価値とした場合は、将来キャッシュ・フローを3%で割り引いて算定しております。

(連結包括利益計算書関係)

その他の包括利益に係る組替調整額及び税効果額

|                   | 前連結会計年度<br>(自 2016年2月1日<br>至 2017年1月31日) | 当連結会計年度<br>(自 2017年2月1日<br>至 2018年1月31日) |
|-------------------|--|--|
| その他有価証券評価差額金：     |  |  |
| 当期発生額             | 32百万円                                    | 340百万円                                   |
| 組替調整額             | 12                                       | 0  |
| 税効果調整前            | 44                                       | 340                                      |
| 税効果額              | 23                                       | 112                                      |
| その他有価証券評価差額金      | 20                                       | 228                                      |
| 繰延ヘッジ損益：          |  |  |
| 当期発生額             | 3  | 2  |
| 組替調整額             | 40                                       | 20                                       |
| 税効果調整前            | 44                                       | 18                                       |
| 税効果額              | 14                                       | 5  |
| 繰延ヘッジ損益           | 29                                       | 12                                       |
| 為替換算調整勘定：         |  |  |
| 当期発生額             | 53                                       | 84                                       |
| 組替調整額             | -  | -  |
| 税効果調整前            | 53                                       | 84                                       |
| 税効果額              | -  | -  |
| 為替換算調整勘定          | 53                                       | 84                                       |
| 退職給付に係る調整額：       |  |  |
| 当期発生額             | 573                                      | 408                                      |
| 組替調整額             | 122                                      | 170                                      |
| 税効果調整前            | 450                                      | 238                                      |
| 税効果額              | 121                                      | 73                                       |
| 退職給付に係る調整額        | 328                                      | 165                                      |
| 持分法適用会社に対する持分相当額： |  |  |
| 当期発生額             | 1  | 0  |
| 持分法適用会社に対する持分相当額  | 1  | 0  |
| その他の包括利益合計        | 282                                      | 491                                      |

(連結株主資本等変動計算書関係)

前連結会計年度(自 2016年2月1日 至 2017年1月31日)

1. 発行済株式の種類及び総数並びに自己株式の種類及び株式数に関する事項

|         | 当連結会計年度<br>期首株式数<br>(株) | 当連結会計年度<br>増加株式数<br>(株) | 当連結会計年度<br>減少株式数<br>(株) | 当連結会計年度末<br>株式数<br>(株) |
|---------|-------------------------|-------------------------|-------------------------|------------------------|
| 発行済株式   |                         |                         |                         |                        |
| 普通株式    | 11,012,166              | -                       | -                       | 11,012,166             |
| 合計      | 11,012,166              | -                       | -                       | 11,012,166             |
| 自己株式    |                         |                         |                         |                        |
| 普通株式(注) | 94,335                  | 218                     | -                       | 94,553                 |
| 合計      | 94,335                  | 218                     | -                       | 94,553                 |

(注) 普通株式の自己株式の株式数の増加218株は、単元未満株式の買取りによるものであります。

2. 配当に関する事項

(1) 配当金支払額

| 決議                   | 株式の種類 | 配当金の総額<br>(百万円) | 1株当たり<br>配当額<br>(円) | 基準日        | 効力発生日      |
|----------------------|-------|-----------------|---------------------|------------|------------|
| 2016年4月13日<br>定時株主総会 | 普通株式  | 272             | 25                  | 2016年1月31日 | 2016年4月14日 |
| 2016年9月7日<br>取締役会    | 普通株式  | 272             | 25                  | 2016年7月31日 | 2016年10月7日 |

(2) 基準日が当連結会計年度に属する配当のうち、配当の効力発生日が翌連結会計年度となるもの

| 決議                   | 株式の種類 | 配当金の総額<br>(百万円) | 配当の原資 | 1株当たり<br>配当額<br>(円) | 基準日        | 効力発生日      |
|----------------------|-------|-----------------|-------|---------------------|------------|------------|
| 2017年4月18日<br>定時株主総会 | 普通株式  | 272             | 利益剰余金 | 25                  | 2017年1月31日 | 2017年4月19日 |



当連結会計年度(自 2017年2月1日 至 2018年1月31日)

1. 発行済株式の種類及び総数並びに自己株式の種類及び株式数に関する事項

|         | 当連結会計年度<br>期首株式数<br>(株) | 当連結会計年度<br>増加株式数<br>(株) | 当連結会計年度<br>減少株式数<br>(株) | 当連結会計年度末<br>株式数<br>(株) |
|---------|-------------------------|-------------------------|-------------------------|------------------------|
| 発行済株式   |                         |                         |                         |                        |
| 普通株式    | 11,012,166              | -                       | -                       | 11,012,166             |
| 合計      | 11,012,166              | -                       | -                       | 11,012,166             |
| 自己株式    |                         |                         |                         |                        |
| 普通株式(注) | 94,553                  | 160,192                 | -                       | 254,745                |
| 合計      | 94,553                  | 160,192                 | -                       | 254,745                |

(注) 普通株式の自己株式の株式数の増加160,192株は、取締役会決議に基づく自己株式の取得による増加160,000株、  
単元未満株式の買取による増加192株であります。

2. 配当に関する事項

(1) 配当金支払額

| 決議                   | 株式の種類 | 配当金の総額<br>(百万円) | 1株当たり<br>配当額<br>(円) | 基準日        | 効力発生日      |
|----------------------|-------|-----------------|---------------------|------------|------------|
| 2017年4月18日<br>定時株主総会 | 普通株式  | 272             | 25                  | 2017年1月31日 | 2017年4月19日 |
| 2017年9月6日<br>取締役会    | 普通株式  | 268             | 25                  | 2017年7月31日 | 2017年10月6日 |

(2) 基準日が当連結会計年度に属する配当のうち、配当の効力発生日が翌連結会計年度となるもの

| 決議                   | 株式の種類 | 配当金の総額<br>(百万円) | 配当の原資 | 1株当たり<br>配当額<br>(円) | 基準日        | 効力発生日      |
|----------------------|-------|-----------------|-------|---------------------|------------|------------|
| 2018年4月17日<br>定時株主総会 | 普通株式  | 268             | 利益剰余金 | 25                  | 2018年1月31日 | 2018年4月18日 |

(連結キャッシュ・フロー計算書関係)

1. 現金及び現金同等物の期末残高と連結貸借対照表に掲記されている科目の金額との関係

|                  | 前連結会計年度<br>(自 2016年2月1日<br>至 2017年1月31日) | 当連結会計年度<br>(自 2017年2月1日<br>至 2018年1月31日) |
|------------------|--|--|
| 現金及び預金勘定         | 5,764百万円                                 | 8,131百万円                                 |
| 預入期間が3ヶ月を超える定期預金 | 90                                       | 138                                      |
| 現金及び現金同等物        | 5,674                                    | 7,993                                    |

2. 株式の取得により新たに連結子会社となった会社の資産及び負債の主な内訳

前連結会計年度(自 2016年2月1日 至 2017年1月31日)

株式の取得により新たに株式会社システムズコンサルタント、Tomo-Ya Japanese Food Trading Pte.Ltd.を連結子会社とした際の資産及び負債の内訳並びに同社の株式取得による支出(純額)との関係は次のとおりです。

|                              |        |
|------------------------------|--------|
| 流動資産                         | 428百万円 |
| 固定資産                         | 259    |
| のれん                          | 802    |
| 流動負債                         | 144    |
| 固定負債                         | 125    |
| 株式の取得価額                      | 1,221  |
| 新規連結子会社の現金及び現金同等物            | 225    |
| 差引: 連結の範囲の変更を伴う子会社株式の取得による支出 | 995    |

当連結会計年度(自 2017年2月1日 至 2018年1月31日)

株式の取得により新たにShimaya Trading Pte.Ltd.を連結子会社とした際の資産及び負債の内訳並びに同社の株式取得による支出(純額)との関係は次のとおりです。

|                              |        |
|------------------------------|--------|
| 流動資産                         | 413百万円 |
| 固定資産                         | 549    |
| のれん                          | 1,302  |
| 流動負債                         | 96     |
| 固定負債                         | 4      |
| 株式の取得価額                      | 2,165  |
| 新規連結子会社の現金及び現金同等物            | 174    |
| 差引: 連結の範囲の変更を伴う子会社株式の取得による支出 | 1,990  |

株式の取得により新たにShimaya Trading Sdn.Bhd.を連結子会社とした際の資産及び負債の内訳並びに同社の株式取得による収入(純額)との関係は次のとおりです。

|                              |       |
|------------------------------|-------|
| 流動資産                         | 79百万円 |
| 固定資産                         | 0     |
| 負ののれん発生益                     | 37    |
| 流動負債                         | 42    |
| 固定負債                         | 0     |
| 株式の取得価額                      | 0     |
| 新規連結子会社の現金及び現金同等物            | 7     |
| 差引: 連結の範囲の変更を伴う子会社株式の取得による収入 | 7     |

(リース取引関係)

(借主側)

1. ファイナンス・リース取引

所有権移転外ファイナンス・リース取引

リース資産の内容

有形固定資産

主としてショーケース等の店舗設備(有形固定資産 工具、器具及び備品)であります。

リース資産の減価償却の方法

連結財務諸表作成のための基本となる重要な事項「4. 会計方針に関する事項 (2) 重要な減価償却資産の減価償却の方法」に記載のとおりであります。

(減損損失について)

リース資産に配分された減損損失はありません。

2. オペレーティング・リース取引

オペレーティング・リース取引のうち解約不能のものに係る未経過リース料

(単位: 百万円)

|     | 前連結会計年度<br>(2017年1月31日) | 当連結会計年度<br>(2018年1月31日) |
|-----|-------------------------|-------------------------|
| 1年内 | 530                     | 469                     |
| 1年超 | 1,095                   | 928                     |
| 合計  | 1,625                   | 1,398                   |

(注) 上記は、店舗等の賃借料でリース期間内に解約不能のもの未経過リース料であります。

(金融商品関係)

1. 金融商品の状況に関する事項

(1) 金融商品に対する取組方針

当社グループでは、主として当社が資金調達及び資金運用を行っております。当社では、経営を円滑に遂行するため、資金調達及び資金運用を計画的かつ効率的に行うことを目的とした資金管理規程を定めており、それに基づいた運営をしております。資金調達につきましては、策定した資金計画に基づき、必要な資金(主に銀行借入)を調達し、また、資金運用につきましては、資金管理規程に基づき、運用方針等を取締役会で承認を得た範囲内で手元資金を運用しております。デリバティブ取引は、後述するリスクを回避するために利用しており、投機的な取引は行わない方針であります。

(2) 金融商品の内容及びそのリスク

営業債権である受取手形及び売掛金は、相手先の信用リスクに晒されております。

有価証券及び投資有価証券は、純投資を目的とした有価証券及び営業上あるいは業務上の関係を有する取引先の株式であり、両者とも市場価格の変動リスク及び発行体の信用リスクに晒されております。

また、店舗賃貸借契約に基づき差し入れている敷金は、貸入人の信用リスクに晒されております。

営業債務である支払手形及び買掛金は、全て1年以内の支払期日であります。また、その一部には、商品等の輸入に伴う外貨建てのものがあり、為替の変動リスクに晒されております。

借入金は、主に設備投資等に必要な資金の調達を目的としたものであり、このうち変動金利で調達した借入金については、金利の変動リスクに晒されております。

デリバティブ取引は、主として、輸入取引に伴う為替の変動リスクの回避を目的とした為替予約取引等の通貨関連のデリバティブ取引及び事業活動に伴う借入金金利の変動リスクの回避を目的とした金利スワップ取引であります。

なお、ヘッジ会計に関するヘッジ手段とヘッジ対象、ヘッジ方針、ヘッジの有効性の評価方法等については、前述の連結財務諸表作成のための基本となる重要な事項「4 会計方針に関する事項 (5)重要なヘッジ会計の方法」に記載のとおりであります。

(3) 金融商品に係るリスク管理体制

信用リスク(取引先の契約不履行等に係るリスク)の管理

当社は、売掛金管理規程等に従い、営業債権については、取引開始時に信用調査を実施し、その後は各関係部署が主要な取引先の状況を定期的にモニタリングし、取引相手ごとに残高を把握するとともに、財務状況等の悪化等による回収懸念の早期把握や軽減を図っております。連結子会社についても、当社の売掛金管理規程等に準じて、同様の管理を行っております。

デリバティブ取引の利用にあたっては、信用度の高い金融機関とのみ取引を行っており、カウンターパーティーリスクはほとんどないと判断しております。

市場リスク(為替や金利等の変動リスク)の管理

当社は、純投資目的の有価証券及び投資有価証券につきましては、資金運用について定めた資金管理規程に基づき運営しており、定期的に運用残高及び評価損益等の資金運用の状況を取締役に報告し、リスク管理しております。政策目的の投資有価証券につきましては、主なものについて、時価のあるものは、日々時価を把握し、時価のないものは、定期的に相手先の財務状況等を把握し、リスク管理しております。

また、当社は、借入金に係る支払金利の変動リスクを抑制するために、金利スワップ取引を利用しております。

なお、デリバティブ取引につきましては、その実行及び運用を定めた資金管理規程に基づき、当社の財務部が取引を行っております。

資金調達に係る流動性リスク(支払期日に支払いを実行できなくなるリスク)の管理

当社は、計画的かつ効率的な資金調達のため、月次資金計画、年次資金計画、長期資金計画を策定し流動性リスクを管理しております。なお、当社は、資金の効率的な調達を行うため取引金融機関とコミットメントライン契約を締結しております。

(4) 金融商品の時価等に関する事項についての補足説明

金融商品の時価には、市場価格に基づく価額のほか、市場価格がない場合には合理的に算定された価額が含まれております。当該価額の算定においては変動要因を織り込んでいるため、異なる前提条件等を採用することにより、当該価額が変動することもあります。また、注記事項「デリバティブ取引関係」におけるデリバティブ取引に関する契約額等については、その金額自体がデリバティブ取引に係る市場リスクを示すものではありません。

2. 金融商品の時価等に関する事項

連結貸借対照表計上額、時価及びこれらの差額については、次のとおりであります。なお、時価を把握することが極めて困難と認められるものは含まれておりません（（注）2.参照）。

前連結会計年度（2017年1月31日）

|                                | 連結貸借対照表計上額<br>(百万円) | 時価(百万円) | 差額(百万円) |
|--------------------------------|---------------------|---------|---------|
| (1) 現金及び預金                     | 5,764               | 5,764   | -       |
| (2) 受取手形及び売掛金                  | 15,321              | 15,321  | -       |
| (3) 投資有価証券                     | 1,776               | 1,776   | -       |
| (4) 敷金                         | 1,942               | 1,853   | 88      |
| 資産計                            | 24,804              | 24,716  | 88      |
| (1) 支払手形及び買掛金                  | 24,300              | 24,300  | -       |
| (2) 未払法人税等                     | 667                 | 667     | -       |
| (3) 長期借入金<br>(1年内返済予定を含む)      | 20,436              | 20,454  | 17      |
| 負債計                            | 45,405              | 45,422  | 17      |
| デリバティブ取引( )<br>ヘッジ会計が適用されているもの | (30)                | (30)    | -       |
| デリバティブ取引計                      | (30)                | (30)    | -       |

デリバティブ取引によって生じた正味の債権・債務は純額で表示しており、合計で正味の債務となる項目については（ ）で示しております。

当連結会計年度（2018年1月31日）

|                                | 連結貸借対照表計上額<br>(百万円) | 時価(百万円) | 差額(百万円) |
|--------------------------------|---------------------|---------|---------|
| (1) 現金及び預金                     | 8,131               | 8,131   | -       |
| (2) 受取手形及び売掛金                  | 15,041              | 15,041  | -       |
| (3) 投資有価証券                     | 2,123               | 2,123   | -       |
| (4) 敷金                         | 2,076               | 1,955   | 120     |
| 資産計                            | 27,373              | 27,252  | 120     |
| (1) 支払手形及び買掛金                  | 24,079              | 24,079  | -       |
| (2) 未払法人税等                     | 291                 | 291     | -       |
| (3) 長期借入金<br>(1年内返済予定を含む)      | 26,188              | 26,200  | 11      |
| 負債計                            | 50,560              | 50,571  | 11      |
| デリバティブ取引( )<br>ヘッジ会計が適用されているもの | (12)                | (12)    | -       |
| デリバティブ取引計                      | (12)                | (12)    | -       |

デリバティブ取引によって生じた正味の債権・債務は純額で表示しており、合計で正味の債務となる項目については（ ）で示しております。

(注) 1. 金融商品の時価の算定方法並びに有価証券及びデリバティブ取引に関する事項  
資 産

(1) 現金及び預金、(2) 受取手形及び売掛金

これらは短期間で決済されるものであるため、時価は帳簿価額と近似していることから、当該帳簿価額によっております。

(3) 投資有価証券

投資有価証券の時価については、取引所等の価格によっております。また、保有目的ごとの有価証券に関する事項については、注記事項「有価証券関係」をご参照ください。

(4) 敷金

敷金の時価については、合理的に見積った将来キャッシュ・フローを安全性の高い利率で割り引いて算定する方法によっております。

負 債

(1) 支払手形及び買掛金、(2) 未払法人税等

これらは短期間で決済されるものであるため、時価は帳簿価額と近似していることから、当該帳簿価額によっております。

(3) 長期借入金

これらの時価については、元利金の合計額を新規に同様の借入等を行った場合に想定される利率で割り引いた現在価値により算定しております。

デリバティブ取引

注記事項「デリバティブ取引関係」をご参照下さい。

2. 時価を把握することが極めて困難と認められる金融商品

(単位：百万円)

| 区分      | 前連結会計年度<br>(2017年1月31日) | 当連結会計年度<br>(2018年1月31日) |
|---------|-------------------------|-------------------------|
| 関係会社株式  | 1,299                   | 1,074                   |
| その他有価証券 |                         |                         |
| 非上場株式   | 300                     | 299                     |
| 敷金      | 2,107                   | 2,061                   |

(1) 関係会社株式、その他有価証券

については、市場価格がなく、かつ将来キャッシュ・フローを見積ること等ができず、時価を把握することが極めて困難と認められることから、「(3) 投資有価証券」には含めておりません。

(2) 敷金

の敷金の一部については、返還時期の見積りが困難なため、時価を把握することが極めて困難と認められることから、「(4) 敷金」には含めておりません。

3. 金銭債権及び満期のある有価証券の連結決算日後の償還予定額

前連結会計年度(2017年1月31日)

|             | 1年以内<br>(百万円) | 1年超<br>5年以内<br>(百万円) | 5年超<br>10年以内<br>(百万円) | 10年超<br>(百万円) |
|-------------|---------------|----------------------|-----------------------|---------------|
| 現金及び預金      | 5,764         | -                    | -                     | -             |
| 受取手形及び売掛金   | 15,321        | -                    | -                     | -             |
| 投資有価証券      |               |                      |                       |               |
| その他有価証券(債券) | -             | -                    | -                     | -             |
| 合計          | 21,086        | -                    | -                     | -             |

当連結会計年度(2018年1月31日)

|                       | 1年以内<br>(百万円) | 1年超<br>5年以内<br>(百万円) | 5年超<br>10年以内<br>(百万円) | 10年超<br>(百万円) |
|-----------------------|---------------|----------------------|-----------------------|---------------|
| 現金及び預金                | 8,131         | -                    | -                     | -             |
| 受取手形及び売掛金             | 15,041        | -                    | -                     | -             |
| 投資有価証券<br>その他有価証券(債券) | -             | -                    | -                     | -             |
| 合計                    | 23,172        | -                    | -                     | -             |

4. 長期借入金の連結決算日後の返済予定額  
前連結会計年度(2017年1月31日)

|       | 1年以内<br>(百万円) | 1年超<br>2年以内<br>(百万円) | 2年超<br>3年以内<br>(百万円) | 3年超<br>4年以内<br>(百万円) | 4年超<br>5年以内<br>(百万円) | 5年超<br>(百万円) |
|-------|---------------|----------------------|----------------------|----------------------|----------------------|--------------|
| 長期借入金 | 7,168         | 5,696                | 4,656                | 1,870                | 1,019                | 25           |
| 合計    | 7,168         | 5,696                | 4,656                | 1,870                | 1,019                | 25           |

当連結会計年度(2018年1月31日)

|       | 1年以内<br>(百万円) | 1年超<br>2年以内<br>(百万円) | 2年超<br>3年以内<br>(百万円) | 3年超<br>4年以内<br>(百万円) | 4年超<br>5年以内<br>(百万円) | 5年超<br>(百万円) |
|-------|---------------|----------------------|----------------------|----------------------|----------------------|--------------|
| 長期借入金 | 8,376         | 7,336                | 4,750                | 3,699                | 2,004                | 20           |
| 合計    | 8,376         | 7,336                | 4,750                | 3,699                | 2,004                | 20           |

(有価証券関係)

1. 売買目的有価証券

(単位: 百万円)

|                    | 前連結会計年度<br>(2017年1月31日) | 当連結会計年度<br>(2018年1月31日) |
|--------------------|-------------------------|-------------------------|
| 連結会計年度の損益に含まれた評価差額 | -                       | -                       |

2. その他有価証券

前連結会計年度(2017年1月31日)

|                            | 種類                | 連結貸借対照表計上額<br>(百万円) | 取得原価(百万円) | 差額(百万円) |
|----------------------------|-------------------|---------------------|-----------|---------|
| 連結貸借対照表計上額が<br>取得原価を超えるもの  | (1) 株式            | 1,684               | 978       | 705     |
|                            | (2) 債券<br>国債・地方債等 | -                   | -         | -       |
|                            | (3) その他           | -                   | -         | -       |
|                            | 小計                | 1,684               | 978       | 705     |
| 連結貸借対照表計上額が<br>取得原価を超えないもの | (1) 株式            | 92                  | 96        | 3       |
|                            | (2) 債券<br>国債・地方債等 | -                   | -         | -       |
|                            | (3) その他           | -                   | -         | -       |
|                            | 小計                | 92                  | 96        | 3       |
| 合計                         |                   | 1,776               | 1,075     | 701     |

(注) 非上場株式等(連結貸借対照表計上額300百万円)については、市場価格がなく、時価を把握することが極めて困難と認められることから、上表の「その他有価証券」には含めておりません。

当連結会計年度(2018年1月31日)

|                            | 種類                | 連結貸借対照表計上額<br>(百万円) | 取得原価(百万円) | 差額(百万円) |
|----------------------------|-------------------|---------------------|-----------|---------|
| 連結貸借対照表計上額が<br>取得原価を超えるもの  | (1) 株式            | 2,108               | 1,064     | 1,044   |
|                            | (2) 債券<br>国債・地方債等 | -                   | -         | -       |
|                            | (3) その他           | -                   | -         | -       |
|                            | 小計                | 2,108               | 1,064     | 1,044   |
| 連結貸借対照表計上額が<br>取得原価を超えないもの | (1) 株式            | 15                  | 17        | 2       |
|                            | (2) 債券<br>国債・地方債等 | -                   | -         | -       |
|                            | (3) その他           | -                   | -         | -       |
|                            | 小計                | 15                  | 17        | 2       |
| 合計                         |                   | 2,123               | 1,082     | 1,041   |

(注) 非上場株式等(連結貸借対照表計上額299百万円)については、市場価格がなく、時価を把握することが極めて困難と認められることから、上表の「その他有価証券」には含めておりません。



3. 売却したその他有価証券

前連結会計年度(自 2016年2月1日 至 2017年1月31日)

| 種類      | 売却額(百万円) | 売却益の合計額<br>(百万円) | 売却損の合計額<br>(百万円) |
|---------|----------|------------------|------------------|
| (1) 株式  | 20       | 7                | 0                |
| (2) 債券  |          |                  |                  |
| 国債・地方債等 | 19       | 4                | -                |
| 社債      | -        | -                | -                |
| (3) その他 | -        | -                | -                |
| 合計      | 39       | 12               | 0                |

当連結会計年度(自 2017年2月1日 至 2018年1月31日)

| 種類      | 売却額(百万円) | 売却益の合計額<br>(百万円) | 売却損の合計額<br>(百万円) |
|---------|----------|------------------|------------------|
| (1) 株式  | 3        | 0                | 0                |
| (2) 債券  |          |                  |                  |
| 国債・地方債等 | -        | -                | -                |
| 社債      | -        | -                | -                |
| (3) その他 | -        | -                | -                |
| 合計      | 3        | 0                | 0                |

4. 減損処理を行った有価証券

前連結会計年度(自 2016年2月1日 至 2017年1月31日)

該当事項はありません。

当連結会計年度(自 2017年2月1日 至 2018年1月31日)

該当事項はありません。

(デリバティブ取引関係)

1. ヘッジ会計が適用されていないデリバティブ取引

(1) 通貨関連

前連結会計年度(2017年1月31日)

該当事項はありません。

当連結会計年度(2018年1月31日)

該当事項はありません。

(2) 金利関連

前連結会計年度(2017年1月31日)

該当事項はありません。

当連結会計年度(2018年1月31日)

該当事項はありません。

2. ヘッジ会計が適用されているデリバティブ取引

金利関連

前連結会計年度(2017年1月31日)

| ヘッジ会計の方法 | 取引の種類                 | 主なヘッジ対象 | 契約額等<br>(百万円) | 契約額等のうち<br>1年超<br>(百万円) | 時価<br>(百万円) |
|----------|-----------------------|---------|---------------|-------------------------|-------------|
| 原則的処理方法  | 金利スワップ取引<br>受取変動・支払固定 | 長期借入金   | 8,500         | 4,500                   | 30          |
| 合計       |                       |         | -             | -                       | 30          |

(注) 時価の算定方法

取引先金融機関等から提示された価格等に基づき算定しております。

当連結会計年度(2018年1月31日)

| ヘッジ会計の方法 | 取引の種類                 | 主なヘッジ対象 | 契約額等<br>(百万円) | 契約額等のうち<br>1年超<br>(百万円) | 時価<br>(百万円) |
|----------|-----------------------|---------|---------------|-------------------------|-------------|
| 原則的処理方法  | 金利スワップ取引<br>受取変動・支払固定 | 長期借入金   | 4,500         | 2,500                   | 12          |
| 合計       |                       |         | -             | -                       | 12          |

(注) 時価の算定方法

取引先金融機関等から提示された価格等に基づき算定しております。

(退職給付関係)

前連結会計年度(自 2016年2月1日 至 2017年1月31日)

1. 採用している退職給付制度の概要

当社及び一部の連結子会社は、従業員の退職給付に充てるため、積立型、非積立型の確定給付制度を採用しているほか、確定拠出制度及び前払退職金制度を選択制で採用しております。

確定給付企業年金制度(すべて積立型制度であります。)では、給与と勤務期間に基づいた一時金又は年金を支給しております。退職一時金制度では、給与と勤務期間に基づいた一時金を支給しております。

なお、当社及び連結子会社の一部の退職給付制度は、退職給付に係る負債及び退職給付費用の計算に、退職給付に係る期末自己都合要支給額を退職給付債務とする方法を用いた簡便法を適用しております。

2. 確定給付制度

(1) 退職給付債務の期首残高と期末残高の調整表(3)に掲げられた簡便法を適用した制度を除く)

|              |          |
|--------------|----------|
| 退職給付債務の期首残高  | 5,951百万円 |
| 勤務費用         | 322      |
| 利息費用         | 31       |
| 数理計算上の差異の発生額 | 214      |
| 退職給付の支払額     | 262      |
| 退職給付債務の期末残高  | 5,828    |

(2) 年金資産の期首残高と期末残高の調整表(3)に掲げられた簡便法を適用した制度を除く)

|              |          |
|--------------|----------|
| 年金資産の期首残高    | 8,390百万円 |
| 期待運用収益       | 209      |
| 数理計算上の差異の発生額 | 358      |
| 事業主からの拠出額    | 262      |
| 退職給付の支払額     | 262      |
| 年金資産の期末残高    | 8,959    |

(3) 簡便法を適用した制度の、退職給付に係る負債の期首残高と期末残高の調整表

|                |        |
|----------------|--------|
| 退職給付に係る負債の期首残高 | 295百万円 |
| 新規連結に伴う増加額     | 41     |
| 退職給付費用         | 45     |
| 退職給付の支払額       | 7      |
| 退職給付に係る負債の期末残高 | 375    |

(4) 退職給付債務及び年金資産の期末残高と連結貸借対照表に計上された退職給付に係る負債及び退職給付に係る資産の調整表

|                       |          |
|-----------------------|----------|
| 積立型制度の退職給付債務          | 5,828百万円 |
| 年金資産                  | 8,959    |
|                       | 3,130    |
| 非積立型制度の退職給付債務         | 375      |
| 連結貸借対照表に計上された負債と資産の純額 | 2,755    |
| 退職給付に係る負債             | 375      |
| 退職給付に係る資産             | 3,130    |
| 連結貸借対照表に計上された負債と資産の純額 | 2,755    |

(注) 簡便法を適用した退職給付債務の期末残高は「非積立型制度の退職給付債務」に計上しております。

(5) 退職給付費用及びその内訳項目の金額

|                 |        |
|-----------------|--------|
| 勤務費用            | 322百万円 |
| 利息費用            | 31     |
| 期待運用収益          | 209    |
| 数理計算上の差異の費用処理額  | 122    |
| 簡便法で計算した退職給付費用  | 45     |
| 確定給付制度に係る退職給付費用 | 67     |

(6) 退職給付に係る調整額

退職給付に係る調整額に計上した項目（税効果控除前）の内訳は次のとおりであります。

|          |        |
|----------|--------|
| 数理計算上の差異 | 450百万円 |
| 合 計      | 450    |

(7) 退職給付に係る調整累計額

退職給付に係る調整累計額に計上した項目（税効果控除前）の内訳は次のとおりであります。

|             |          |
|-------------|----------|
| 未認識数理計算上の差異 | 1,491百万円 |
| 合 計         | 1,491    |

(8) 年金資産に関する事項

年金資産の主な内訳

年金資産合計に対する主な分類ごとの比率は、次のとおりであります。

|            |       |
|------------|-------|
| 債券         | 50.3% |
| 株式         | 28.5  |
| 保険資産（一般勘定） | 14.1  |
| その他        | 7.1   |
| 合 計        | 100.0 |

長期期待運用収益率の設定方法

年金資産の長期期待運用収益率を決定するため、現在及び予想される年金資産の配分と、年金資産を構成する多様な資産からの現在及び将来期待される長期の収益率を考慮しております。

(9) 数理計算上の計算基礎に関する事項

当連結会計年度末における主要な数理計算上の計算基礎

割引率 0.016%～1.205%

長期期待運用収益率 2.5%

3. 確定拠出制度

当社及び連結子会社の確定拠出制度への要拠出額及び前払退職金の支払額は、207百万円であります。

当連結会計年度（自 2017年2月1日 至 2018年1月31日）

1. 採用している退職給付制度の概要

当社及び一部の連結子会社は、従業員の退職給付に充てるため、積立型、非積立型の確定給付制度を採用しているほか、確定拠出制度及び前払退職金制度を選択制で採用しております。

確定給付企業年金制度（すべて積立型制度であります。）では、給与と勤務期間に基づいた一時金又は年金を支給しております。退職一時金制度では、給与と勤務期間に基づいた一時金を支給しております。

なお、当社及び連結子会社の一部の退職給付制度は、退職給付に係る負債及び退職給付費用の計算に、退職給付に係る期末自己都合要支給額を退職給付債務とする方法を用いた簡便法を適用しております。

2. 確定給付制度

(1) 退職給付債務の期首残高と期末残高の調整表（(3)に掲げられた簡便法を適用した制度を除く）

|              |          |
|--------------|----------|
| 退職給付債務の期首残高  | 5,828百万円 |
| 勤務費用         | 331      |
| 利息費用         | 23       |
| 過去勤務費用の当期発生額 | 324      |
| 数理計算上の差異の発生額 | 67       |
| 退職給付の支払額     | 369      |
| 退職給付債務の期末残高  | 6,206    |

(2) 年金資産の期首残高と期末残高の調整表（(3)に掲げられた簡便法を適用した制度を除く）

|              |          |
|--------------|----------|
| 年金資産の期首残高    | 8,959百万円 |
| 期待運用収益       | 223      |
| 数理計算上の差異の発生額 | 773      |
| 事業主からの拠出額    | 244      |
| 退職給付の支払額     | 369      |
| 年金資産の期末残高    | 9,832    |

(3) 簡便法を適用した制度の、退職給付に係る負債の期首残高と期末残高の調整表

|                |        |
|----------------|--------|
| 退職給付に係る負債の期首残高 | 375百万円 |
| 退職給付費用         | 37     |
| 退職給付の支払額       | 44     |
| 退職給付に係る負債の期末残高 | 368    |

(4) 退職給付債務及び年金資産の期末残高と連結貸借対照表に計上された退職給付に係る負債及び退職給付に係る資産の調整表

|                       |          |
|-----------------------|----------|
| 積立型制度の退職給付債務          | 6,206百万円 |
| 年金資産                  | 9,832    |
|                       | 3,626    |
| 非積立型制度の退職給付債務         | 368      |
| 連結貸借対照表に計上された負債と資産の純額 | 3,257    |

|                       |       |
|-----------------------|-------|
| 退職給付に係る負債             | 368   |
| 退職給付に係る資産             | 3,626 |
| 連結貸借対照表に計上された負債と資産の純額 | 3,257 |

(注) 簡便法を適用した退職給付債務の期末残高は「非積立型制度の退職給付債務」に計上しております。

(5) 退職給付費用及びその内訳項目の金額

|                 |        |
|-----------------|--------|
| 勤務費用            | 331百万円 |
| 利息費用            | 23     |
| 期待運用収益          | 223    |
| 数理計算上の差異の費用処理額  | 170    |
| 過去勤務費用の費用処理額    | 27     |
| 簡便法で計算した退職給付費用  | 37     |
| 確定給付制度に係る退職給付費用 | 25     |

(6) 退職給付に係る調整額

退職給付に係る調整額に計上した項目(税効果控除前)の内訳は次のとおりであります。

|          |        |
|----------|--------|
| 過去勤務費用   | 297百万円 |
| 数理計算上の差異 | 536百万円 |
| 合計       | 238    |

(7) 退職給付に係る調整累計額

退職給付に係る調整累計額に計上した項目(税効果控除前)の内訳は次のとおりであります。

|             |          |
|-------------|----------|
| 未認識過去勤務費用   | 297百万円   |
| 未認識数理計算上の差異 | 2,027百万円 |
| 合計          | 1,729    |

(8) 年金資産に関する事項

年金資産の主な内訳

年金資産合計に対する主な分類ごとの比率は、次のとおりであります。

|            |       |
|------------|-------|
| 債券         | 52.8% |
| 株式         | 32.4  |
| 保険資産(一般勘定) | 11.7  |
| その他        | 3.1   |
| 合計         | 100   |

長期期待運用収益率の設定方法

年金資産の長期期待運用収益率を決定するため、現在及び予想される年金資産の配分と、年金資産を構成する多様な資産からの現在及び将来期待される長期の収益率を考慮しております。

(9) 数理計算上の計算基礎に関する事項

当連結会計年度末における主要な数理計算上の計算基礎

|           |                 |
|-----------|-----------------|
| 割引率       | 0.043% ~ 1.387% |
| 長期期待運用収益率 | 2.5%            |

3. 確定拠出制度

当社及び連結子会社の確定拠出制度への要拠出額及び前払退職金の支払額は、250百万円であります。

(ストック・オプション等関係)

該当事項はありません。

(賃貸等不動産関係)

前連結会計年度(自2016年2月1日 至2017年1月31日)及び当連結会計年度(自2017年2月1日 至2018年1月31日)

賃貸等不動産の総額に重要性が乏しいため記載を省略しております。

(資産除去債務関係)

1. 資産除去債務のうち連結貸借対照表に計上しているもの

(1) 当該資産除去債務の概要

店舗等の不動産賃貸借契約及び賃借不動産の定期借地権契約に伴う原状回復義務等であります。

(2) 当該資産除去債務の金額の算定方法

使用見込期間を取得から15~20年と見積り、割引率は0.16~2.13%を使用して資産除去債務の金額を計算しております。

(3) 当該資産除去債務の総額の増減

|                 | 前連結会計年度<br>(自 2016年2月1日<br>至 2017年1月31日) | 当連結会計年度<br>(自 2017年2月1日<br>至 2018年1月31日) |
|-----------------|--|--|
| 期首残高            | 422百万円                                   | 461百万円                                   |
| 有形固定資産の取得に伴う増加額 | 50                                       | 217                                      |
| 時の経過による調整額      | 7  | 7  |
| 資産除去債務の履行による減少額 | 19                                       | 34                                       |
| 期末残高            | 461                                      | 651                                      |

2. 連結貸借対照表に計上しているもの以外の資産除去債務

(1) 当該資産除去債務の金額を連結貸借対照表に計上していない旨

当社グループが使用している一部の店舗、営業所等に関する建物及び構築物に係る資産除去債務は連結貸借対照表に計上しておりません。

(2) 当該資産除去債務の金額を連結貸借対照表に計上していない理由

賃貸借契約を結んでいる店舗、営業所等

当社グループが使用している一部の店舗、営業所等については、不動産賃貸借契約により、事業終了時又は退去時における原状回復費用等に係る債務を有しておりますが、当該債務に関する賃借資産の使用期間が明確ではなく、現在のところ移転等も予定されていないことから資産除去債務を合理的に見積ることができません。そのため、当該資産に見合う資産除去債務を計上しておりません。

(3) 当該資産除去債務の概要

不動産賃貸借契約に伴う原状回復義務等であります。

(税効果会計関係)

1. 繰延税金資産及び繰延税金負債の発生の主な原因別の内訳

|              | 前連結会計年度<br>(2017年1月31日) | 当連結会計年度<br>(2018年1月31日) |
|--------------|-------------------------|-------------------------|
| 繰延税金資産       |                         |                         |
| 未払事業税        | 59百万円                   | 21百万円                   |
| 賞与引当金等       | 181                     | 156                     |
| 貸倒引当金        | 81                      | 73                      |
| 未払役員退職慰労金    | 13                      | 12                      |
| 退職給付に係る負債    | 129                     | 136                     |
| 株式評価損        | 190                     | 161                     |
| 減損損失         | 269                     | 266                     |
| 繰越欠損金        | 958                     | 993                     |
| 土地・建物未実現利益   | 143                     | 154                     |
| 評価損益繰延ヘッジ    | 9                       | 3                       |
| 資産除去債務(固定)   | 141                     | 203                     |
| その他          | 223                     | 229                     |
| 小計           | 2,401                   | 2,412                   |
| 評価性引当額       | 1,281                   | 1,377                   |
| 合計           | 1,119                   | 1,035                   |
| 繰延税金負債       |                         |                         |
| 固定資産圧縮積立金    | 92                      | 92                      |
| 連結受入資産評価差額   | 111                     | 117                     |
| 退職給付に係る資産    | 560                     | 647                     |
| 退職給付に係る調整累計額 | 456                     | 529                     |
| その他          | 323                     | 481                     |
| 合計           | 1,543                   | 1,867                   |
| 繰延税金資産の純額    | 423                     | 832                     |

(注) 前連結会計年度及び当連結会計年度における繰延税金資産の純額は、連結貸借対照表の以下の項目に含まれております。

|               | 前連結会計年度<br>(2017年1月31日) | 当連結会計年度<br>(2018年1月31日) |
|---------------|-------------------------|-------------------------|
| 流動資産 - 繰延税金資産 | 559百万円                  | 387百万円                  |
| 固定資産 - 繰延税金資産 | 176                     | 120                     |
| 流動負債 - 繰延税金負債 | 7                       | 1                       |
| 固定負債 - 繰延税金負債 | 1,151                   | 1,338                   |

2. 法定実効税率と税効果会計適用後の法人税等の負担率との間に重要な差異があるときの、当該差異の原因となった主要な項目別の内訳

|                      | 前連結会計年度<br>(2017年1月31日) | 当連結会計年度<br>(2018年1月31日) |
|----------------------|-------------------------|-------------------------|
| 法定実効税率               | 33.02%                  | 30.82%                  |
| (調整)                 |                         |                         |
| 交際費等永久に損金に算入されない項目   | 1.26                    | 1.76                    |
| 受取配当金等永久に益金に算入されない項目 | 0.09                    | 0.13                    |
| 住民税均等割等              | 4.10                    | 7.71                    |
| 評価性引当額の増減            | 12.35                   | 7.21                    |
| 税率変更による影響額           | 0.62                    | -                       |
| のれん償却額               | 5.43                    | 11.16                   |
| のれん減損損失              | -                       | 3.55                    |
| その他                  | 1.82                    | 4.47                    |
| 税効果会計適用後の法人税等の負担率    | 54.87                   | 66.55                   |

(表示方法の変更)

前連結会計年度において、「その他」に含めていた「のれん償却額」は、重要性が増したため、当連結会計年度より注記することとしております。この表示方法の変更を反映させるため、前連結会計年度の注記の組替えを行っております。

この結果、前連結会計年度の「その他」3.61%は、「のれん償却額」5.43%、「その他」1.82%として組み替えております。

(企業結合等関係)

(連結子会社株式の株式取得)

取得による企業結合

1. 企業結合の概要

(1) 被取得企業の名称及びその事業の内容

被取得企業の名称 Shimaya Trading Pte.Ltd.

事業の内容 日本食の食材等の業務用食品卸売事業

(2) 企業結合を行った主な理由

Shimaya Trading Pte.Ltd.についてはシンガポールにおける当社グループの更なるシェア拡大が実現できるため。

(3) 企業結合日

2017年11月29日

(4) 企業結合の法的形式

株式取得

(5) 結合後企業の名称

Shimaya Trading Pte.Ltd.

(6) 取得した議決権比率

100%

(7) 取得企業を決定するに至った主な根拠

当社が、現金を対価として株式を取得したためであります。

2. 連結財務諸表に含まれている被取得企業の業績の期間

当連結会計年度は貸借対照表のみを連結しているため、被取得企業の業績は含まれておりません。

3. 被取得企業の取得原価及び対価の種類ごとの内訳

|       |                 |          |
|-------|-----------------|----------|
| 取得の対価 | 26,102千シンガポールドル | 2,165百万円 |
| 取得原価  |                 | 2,165    |

4. 主要な取得関連費用の内容及び金額

アドバイザー業務等に対する報酬・手数料等 84百万円

5. 発生したのれんの金額、発生原因、償却方法及び償却期間

(1) 発生したのれん

1,302百万円

(2) 発生原因

今後の事業展開により期待される将来の超過収益力であります。

(3) 償却方法及び償却期間



効果の発現する期間にわたって均等償却いたします。なお、償却期間については取得原価の配分の結果を踏まえて決定する予定であります。

6. 企業結合日に受け入れた資産及び引き受けた負債の額並びにその主な内訳

|      |            |
|------|------------|
| 流動資産 | 413百万円     |
| 固定資産 | 549        |
| 資産合計 | <u>963</u> |
| 流動負債 | 96         |
| 固定負債 | 4          |
| 負債合計 | <u>100</u> |

7. 企業結合が連結会計年度の開始の日に完了したと仮定した場合の当連結会計年度の連結損益計算書に及ぼす影響の概算額及びその算定方法

当連結会計年度における概算額の算定が困難であるため、記載しておりません。

取得による企業結合

1. 企業結合の概要

(1) 被取得企業の名称及びその事業の内容

被取得企業の名称 Shimaya Trading Sdn.Bhd.  
事業の内容 日本食の食材等の業務用食品卸売事業

(2) 企業結合を行った主な理由

Shimaya Trading Sdn.Bhd.については新たな市場であるマレーシアへの進出に繋がるため。

(3) 企業結合日

2017年11月30日

(4) 企業結合の法的形式

株式取得

(5) 結合後企業の名称

Shimaya Trading Sdn.Bhd.

(6) 取得した議決権比率

100%

(7) 取得企業を決定するに至った主な根拠

当社が、現金を対価として株式を取得したためであります。

2. 連結財務諸表に含まれている被取得企業の業績の期間

当連結会計年度は貸借対照表のみを連結しているため、被取得企業の業績は含まれておりません。

3. 被取得企業の取得原価及び対価の種類ごとの内訳

|       |              |      |
|-------|--------------|------|
| 取得の対価 | 3 マレーシアリングット | 0百万円 |
| 取得原価  |              | 0    |

4. 主要な取得関連費用の内容及び金額

アドバイザー業務等に対する報酬・手数料等は発生しておりません。

5. 発生した負ののれん発生益の金額、発生原因

(1) 発生した負ののれん発生益の金額

37百万円

(2) 発生原因

企業結合時の時価純資産額が取得原価を上回ったため、その差額を負ののれん発生益として認識しております。

6. 企業結合日に受け入れた資産及び引き受けた負債の額並びにその主な内訳

|      |           |
|------|-----------|
| 流動資産 | 79百万円     |
| 固定資産 | 0         |
| 資産合計 | <u>79</u> |
| 流動負債 | 42        |
| 固定負債 | 0         |
| 負債合計 | <u>42</u> |

7. 企業結合が連結会計年度の開始の日に完了したと仮定した場合の当連結会計年度の連結損益計算書に及ぼす影響の概算額及びその算定方法

当連結会計年度における概算額の算定が困難であるため、記載しておりません。

(セグメント情報等)

【セグメント情報】

1. 報告セグメントの概要

当社の報告セグメントは、当社グループの構成単位のうち分離された財務情報が入手可能であり、取締役会が経営資源の配分の決定及び業績を評価する為に、定期的に検討を行う対象となっている「ディストリビューター事業」「キャッシュアンドキャリー事業」「食品スーパー事業」「フードソリューション事業」の4つを報告セグメントとしております。

「ディストリビューター事業」は、外食産業等に対する食材等を仕入れ、外食産業への納入販売を行っております。

「キャッシュアンドキャリー事業」は、外食産業等に対する食材等を仕入れ、中小の外食事業者への現金販売を行っております。

「食品スーパー事業」は、食品及び雑貨を仕入れ、食品スーパーを展開しております。

「フードソリューション事業」は、ASP、品質管理サービス、総合建設請負、飲食店等の内装設計・施工など、食材以外で外食ビジネスを補完する様々なソリューションを提供しております。

(セグメント名称の変更)

当連結会計年度より、従来「その他事業」としていた報告セグメントの名称を「フードソリューション事業」に変更しております。この変更はセグメント名称の変更であり、セグメント情報に与える影響はありません。

なお、前連結会計年度のセグメント情報についても変更後の名称で記載しております。

2. 報告セグメントごとの売上高、利益又は損失、資産、その他の項目の金額の算定方法

報告されている事業セグメントの会計処理の方法は、連結財務諸表を作成のために採用される会計方針に準拠した方法であります。

報告セグメントの利益は、営業利益ベースの数値であります。

セグメント間の内部収益及び振替高は市場実勢価格に基づいております。

3. 報告セグメントごとの売上高、利益又は損失、資産、その他の項目の金額に関する情報  
前連結会計年度(自 2016年2月1日 至 2017年1月31日)

(単位:百万円)

|                           | 報告セグメント              |                        |              |                      |         | 調整額<br>(注)2,3 | 連結<br>財務諸表<br>計上額<br>(注)2 |
|---------------------------|----------------------|------------------------|--------------|----------------------|---------|---------------|---------------------------|
|                           | ディストリ<br>ビューター<br>事業 | キャッシュ<br>アンドキャ<br>リー事業 | 食品スー<br>パー事業 | フードソ<br>リユーショ<br>ン事業 | 合計      |               |                           |
| 売上高                       |                      |                        |              |                      |         |               |                           |
| 外部顧客への売上高                 | 139,025              | 42,107                 | 22,777       | 5,923                | 209,834 | -             | 209,834                   |
| セグメント間の内部売上高<br>又は振替高(注)1 | 79,364               | 1,428                  | 0            | 5,809                | 86,603  | 86,603        | -                         |
| 計                         | 218,389              | 43,536                 | 22,778       | 11,733               | 296,438 | 86,603        | 209,834                   |
| セグメント利益<br>又は損失( )        | 2,332                | 372                    | 375          | 548                  | 2,877   | -             | 2,877                     |
| セグメント資産                   | 35,042               | 8,865                  | 3,202        | 26,098               | 73,208  | 4,245         | 77,454                    |
| その他の項目                    |                      |                        |              |                      |         |               |                           |
| 減価償却費                     | 358                  | 344                    | 190          | 796                  | 1,689   | -             | 1,689                     |
| のれんの償却額                   | 281                  | 72                     | -            | 67                   | 421     | -             | 421                       |
| 有形固定資産及び無形固<br>定資産の増加額    | 2,085                | 793                    | 169          | 1,071                | 4,119   | -             | 4,119                     |

(注)1. 報告セグメント内の内部取引を含んでおります。

2. セグメント間の内部売上高又は振替高の調整額 86,603百万円は、セグメント内及びセグメント間取引  
消去額であります。また、セグメント利益又は損失は、連結損益計算書の営業利益と一致しておりま  
す。

3. セグメント資産の調整額4,245百万円の主なものは、当社での余資運用資金(現金)、長期投資資金  
(投資有価証券、関係会社株式)であります。

当連結会計年度(自 2017年2月1日 至 2018年1月31日)

(単位:百万円)

|                           | 報告セグメント              |                        |              |                      |         | 調整額<br>(注)2,3 | 連結<br>財務諸表<br>計上額<br>(注)2 |
|---------------------------|----------------------|------------------------|--------------|----------------------|---------|---------------|---------------------------|
|                           | ディストリ<br>ビューター<br>事業 | キャッシュ<br>アンドキャ<br>リー事業 | 食品スー<br>パー事業 | フードソ<br>リユーショ<br>ン事業 | 合計      |               |                           |
| 売上高                       |                      |                        |              |                      |         |               |                           |
| 外部顧客への売上高                 | 139,458              | 41,547                 | 21,268       | 5,357                | 207,631 | -             | 207,631                   |
| セグメント間の内部売上高<br>又は振替高(注)1 | 79,162               | 1,379                  | 1            | 4,811                | 85,353  | 85,353        | -                         |
| 計                         | 218,620              | 42,926                 | 21,269       | 10,169               | 292,985 | 85,353        | 207,631                   |
| セグメント利益<br>又は損失( )        | 1,841                | 336                    | 322          | 16                   | 1,838   | -             | 1,838                     |
| セグメント資産                   | 37,445               | 8,635                  | 3,052        | 27,014               | 76,147  | 6,176         | 82,323                    |
| その他の項目                    |                      |                        |              |                      |         |               |                           |
| 減価償却費                     | 371                  | 394                    | 148          | 790                  | 1,704   | -             | 1,704                     |
| のれんの償却額                   | 328                  | 72                     | -            | 82                   | 483     | -             | 483                       |
| 有形固定資産及び無形固<br>定資産の増加額    | 2,400                | 480                    | 67           | 2,146                | 5,094   | -             | 5,094                     |

(注)1. 報告セグメント内の内部取引を含んでおります。

2. セグメント間の内部売上高又は振替高の調整額 85,353百万円は、セグメント内及びセグメント間取引  
消去額であります。また、セグメント利益又は損失は、連結損益計算書の営業利益と一致しておりま  
す。

3. セグメント資産の調整額6,176百万円の主なものは、当社での余資運用資金(現金)、長期投資資金  
(投資有価証券、関係会社株式)であります。

【関連情報】

前連結会計年度（自 2016年 2月 1日 至 2017年 1月31日）

1．製品及びサービスごとの情報

セグメント情報に同様の記載を開示しているため、記載を省略しております。

2．地域ごとの情報

(1) 売上高

本邦の外部顧客への売上高が連結損益計算書の売上高の90%を超えるため、記載を省略しております。

(2) 有形固定資産

本邦に所在している有形固定資産の金額が連結貸借対照表の有形固定資産の金額の90%を超えているため、記載を省略しております。

3．主要な顧客ごとの情報

外部顧客への売上高のうち、連結損益計算書の売上高の10%以上を占める相手先がないため、記載を省略しております。

当連結会計年度（自 2017年 2月 1日 至 2018年 1月31日）

1．製品及びサービスごとの情報

セグメント情報に同様の記載を開示しているため、記載を省略しております。

2．地域ごとの情報

(1) 売上高

本邦の外部顧客への売上高が連結損益計算書の売上高の90%を超えるため、記載を省略しております。

(2) 有形固定資産

本邦に所在している有形固定資産の金額が連結貸借対照表の有形固定資産の金額の90%を超えているため、記載を省略しております。

3．主要な顧客ごとの情報

外部顧客への売上高のうち、連結損益計算書の売上高の10%以上を占める相手先がないため、記載を省略しております。

【報告セグメントごとの固定資産の減損損失に関する情報】

前連結会計年度(自 2016年2月1日 至 2017年1月31日)

(単位:百万円)

|      | 報告セグメント      |                |          |              |    | 調整額 | 連結財務諸表計上額 |
|------|--------------|----------------|----------|--------------|----|-----|-----------|
|      | ディストリビューター事業 | キャッシュアンドキャリー事業 | 食品スーパー事業 | フードソリューション事業 | 合計 |     |           |
| 減損損失 | -            | -              | 36       | -            | 36 | -   | 36        |

当連結会計年度(自 2017年2月1日 至 2018年1月31日)

(単位:百万円)

|      | 報告セグメント      |                |          |              |     | 調整額 | 連結財務諸表計上額 |
|------|--------------|----------------|----------|--------------|-----|-----|-----------|
|      | ディストリビューター事業 | キャッシュアンドキャリー事業 | 食品スーパー事業 | フードソリューション事業 | 合計  |     |           |
| 減損損失 | 23           | 147            | 21       | -            | 192 | -   | 192       |

【報告セグメントごとののれんの償却額及び未償却残高に関する情報】

前連結会計年度(自 2016年2月1日 至 2017年1月31日)

(単位:百万円)

|       | 報告セグメント      |                |          |              |       | 調整額 | 連結財務諸表計上額 |
|-------|--------------|----------------|----------|--------------|-------|-----|-----------|
|       | ディストリビューター事業 | キャッシュアンドキャリー事業 | 食品スーパー事業 | フードソリューション事業 | 合計    |     |           |
| 当期償却額 | 281          | 72             | -        | 67           | 421   | -   | 421       |
| 当期末残高 | 2,027        | 203            | -        | 634          | 2,865 | -   | 2,865     |

当連結会計年度(自 2017年2月1日 至 2018年1月31日)

(単位:百万円)

|       | 報告セグメント      |                |          |              |       | 調整額 | 連結財務諸表計上額 |
|-------|--------------|----------------|----------|--------------|-------|-----|-----------|
|       | ディストリビューター事業 | キャッシュアンドキャリー事業 | 食品スーパー事業 | フードソリューション事業 | 合計    |     |           |
| 当期償却額 | 328          | 72             | -        | 82           | 483   | -   | 483       |
| 当期末残高 | 3,035        | -              | -        | 551          | 3,586 | -   | 3,586     |

【報告セグメントごとの負ののれん発生益に関する情報】

前連結会計年度(自 2016年2月1日 至 2017年1月31日)

該当事項はありません。

当連結会計年度(自 2017年2月1日 至 2018年1月31日)

ディストリビューター事業において2017年11月30日を効力発生日としてShimaya Trading Sdn. Bhd. の株式を取得いたしました。これに伴い当連結会計年度において、37百万円の負ののれん発生益を計上しております。

【関連当事者情報】

前連結会計年度（自2016年2月1日 至2017年1月31日）及び当連結会計年度（自2017年2月1日 至2018年1月31日）

重要性が乏しいため記載を省略しております。

（1株当たり情報）

| 前連結会計年度<br>（自 2016年2月1日<br>至 2017年1月31日）        |           | 当連結会計年度<br>（自 2017年2月1日<br>至 2018年1月31日）        |           |
|---|-----------|---|-----------|
| 1株当たり純資産額                                       | 2,266円74銭 | 1株当たり純資産額                                       | 2,297円55銭 |
| 1株当たり当期純利益金額                                    | 110円65銭   | 1株当たり当期純利益金額                                    | 42円46銭    |
| 潜在株式調整後1株当たり当期純利益金額については、潜在株式が存在しないため記載しておりません。 |           | 潜在株式調整後1株当たり当期純利益金額については、潜在株式が存在しないため記載しておりません。 |           |

1. 1株当たり純資産額の算定上の基礎は、以下のとおりであります。

|                                   | 前連結会計年度<br>（2016年1月31日） | 当連結会計年度<br>（2018年1月31日） |
|-----------------------------------|-------------------------|-------------------------|
| 純資産の部の合計額（百万円）                    | 25,043                  | 24,953                  |
| 純資産の部の合計額から控除する金額<br>（百万円）        | 295                     | 238                     |
| （うち非支配株主持分（百万円））                  | (295)                   | (238)                   |
| 普通株式に係る期末の純資産額<br>（百万円）           | 24,747                  | 24,715                  |
| 1株当たり純資産額の算定に用いられた期<br>末の普通株式数（株） | 10,917,613              | 10,757,421              |

2. 1株当たり当期純利益金額の算定上の基礎は、以下のとおりであります。

|                                   | 前連結会計年度<br>（自 2016年2月1日<br>至 2017年1月31日） | 当連結会計年度<br>（自 2017年2月1日<br>至 2018年1月31日） |
|-----------------------------------|--|--|
| 親会社株主に帰属する当期純利益金額<br>（百万円）        | 1,208                                    | 458                                      |
| 普通株主に帰属しない金額（百万円）                 | -  | -  |
| 普通株式に係る親会社株主に帰属する当期<br>純利益金額（百万円） | 1,208                                    | 458                                      |
| 期中平均株式数（株）                        | 10,917,688                               | 10,810,838                               |

(重要な後発事象)

(連結子会社の株式取得)

当社は、2017年12月18日開催の取締役会において、株式会社エフ・エム・アイの株式を取得して子会社化することを決議し、2018年2月1日付で株式を取得いたしました。

1. 企業結合の概要

(1) 被取得企業の名称及びその事業の内容

被取得企業の名称 : 株式会社エフ・エム・アイ

株式取得の相手会社の名称 : Japan Ireland Investment Partners-S Unlimited Company

投資事業有限責任組合アドバンテッジパートナーズIV号-S

AP Cayman Partners -S,L.P.

アドバンテッジパートナーズ投資組合57号

事業の内容 : 業務用調理機器・コーヒーマシン・製菓機器等の輸入・製造・販売

(2) 企業結合を行った主な理由

株式会社エフ・エム・アイは、1971年7月創業、全国12営業・サービス拠点、2工場体制で、業務用の調理機器やコーヒーマシン、製菓機器等を輸入・製造・販売する会社であります。一方、当社グループは、外食産業向けに全国で業務用食品卸売・同現金卸売業を営んでおり、「外食ビジネスをトータルにサポートする」のコンセプトのもと、業務用食品の販売に加え、業務支援システム、品質・衛生管理、店舗内装デザイン設計・施工等のサポート機能も提供しております。そのような中、同社をグループ化することによって、「外食ビジネスをトータルにサポートする」機能の更なる充実につながることから、同社の株式取得に至ったものであります。

(3) 企業結合日

2018年2月1日

(4) 企業結合の法的形式

株式取得

(5) 結合後企業の名称

株式会社エフ・エム・アイ

(6) 取得した議決権比率

72.7%

(7) 取得企業を決定するに至った主な根拠

現金を対価とする株式の取得

2. 被取得企業の取得原価及び対価の種類ごとの内訳

取得価額につきましては、非公表とさせていただきます。なお、取得価額は、双方協議の上、当該会社の時価純資産額を基礎とし、合理的な調整のもと算定しております。

3. 主要な取得関連費用の内容及び金額

現時点では確定しておりません。

4. 発生したのれんの金額、発生原因、償却の方法及び償却期間

現時点では確定しておりません。

5. 企業結合日に受け入れた資産及び引き受けた負債の額並びにその主な内訳

現時点では確定しておりません。

【連結附属明細表】  
【借入金等明細表】

| 区分                      | 当期首残高<br>(百万円) | 当期末残高<br>(百万円) | 平均利率<br>(%) | 返済期限            |
|-------------------------|----------------|----------------|-------------|-----------------|
| 短期借入金                   | 300            | -              | -           | -               |
| 1年以内に返済予定の長期借入金         | 7,168          | 8,376          | 0.25        | -               |
| 1年以内に返済予定のリース債務         | 300            | 262            | 0.16        | -               |
| 長期借入金(1年以内に返済予定のものを除く。) | 13,268         | 17,812         | 0.23        | 2019年<br>~2023年 |
| リース債務(1年以内に返済予定のものを除く。) | 487            | 476            | 0.13        | 2019年<br>~2024年 |
| その他有利子負債                | -              | -              | -           | -               |
| 合計                      | 21,524         | 26,927         | -           | -               |

(注) 1. 「平均利率」については借入金等の期末残高に対する加重平均利率を記載しております。

2. 長期借入金及びリース債務(1年以内に返済予定のものを除く。)の連結決算日後5年間の返済予定額は以下のとおりであります。

|       | 1年超2年以内<br>(百万円) | 2年超3年以内<br>(百万円) | 3年超4年以内<br>(百万円) | 4年超5年以内<br>(百万円) |
|-------|------------------|------------------|------------------|------------------|
| 長期借入金 | 7,336            | 4,750            | 3,699            | 2,004            |
| リース債務 | 218              | 156              | 84               | 16               |

【資産除去債務明細表】

当連結会計年度期首及び当連結会計年度末における資産除去債務の金額が当連結会計年度期首及び当連結会計年度末における負債及び純資産の合計額の100分の1以下であるため、資産除去債務明細表の記載を省略しております。

(2) 【その他】

当連結会計年度における四半期情報等

| (累計期間)                              | 第1四半期  | 第2四半期   | 第3四半期   | 当連結会計年度 |
|-------------------------------------|--------|---------|---------|---------|
| 売上高(百万円)                            | 50,720 | 102,230 | 153,574 | 207,631 |
| 税金等調整前四半期(当期)<br>純利益金額(百万円)         | 287    | 680     | 974     | 1,335   |
| 親会社株主に帰属する四半期<br>(当期)純利益金額<br>(百万円) | 274    | 447     | 555     | 458     |
| 1株当たり四半期(当期)<br>純利益金額(円)            | 25.13  | 41.18   | 51.32   | 42.46   |

| (会計期間)                                  | 第1四半期 | 第2四半期 | 第3四半期 | 第4四半期 |
|---|-------|-------|-------|-------|
| 1株当たり四半期純利益金額<br>又は1株当たり四半期純損失<br>金額(円) | 25.13 | 16.01 | 10.08 | 9.0   |



## 2【財務諸表等】

## (1)【財務諸表】

## 【貸借対照表】

(単位：百万円)

|                 | 前事業年度<br>(2017年1月31日) | 当事業年度<br>(2018年1月31日) |
|-----------------|-----------------------|-----------------------|
| <b>資産の部</b>     |                       |                       |
| <b>流動資産</b>     |                       |                       |
| 現金及び預金          | 2,036                 | 4,052                 |
| 売掛金             | 269                   | 250                   |
| 関係会社売掛金         | 13,461                | 14,228                |
| 商品及び製品          | 1,817                 | 1,927                 |
| 原材料及び貯蔵品        | 21                    | 17                    |
| 前払費用            | 43                    | 44                    |
| 繰延税金資産          | 186                   | 34                    |
| 関係会社短期貸付金       | 5,261                 | 4,962                 |
| その他             | 634                   | 839                   |
| 流動資産合計          | 23,731                | 26,357                |
| <b>固定資産</b>     |                       |                       |
| <b>有形固定資産</b>   |                       |                       |
| 建物              | 4,620                 | 4,675                 |
| 構築物             | 46                    | 40                    |
| 機械及び装置          | 567                   | 590                   |
| 車両運搬具           | 1                     | 2                     |
| 工具、器具及び備品       | 16                    | 92                    |
| 土地              | 10,688                | 10,541                |
| 有形固定資産合計        | 15,940                | 15,942                |
| <b>無形固定資産</b>   |                       |                       |
| 電話加入権           | 10                    | 10                    |
| ソフトウェア          | 0                     | 2                     |
| その他             | 0                     | 0                     |
| 無形固定資産合計        | 11                    | 13                    |
| <b>投資その他の資産</b> |                       |                       |
| 投資有価証券          | 910                   | 1,049                 |
| 関係会社株式          | 18,928                | 20,669                |
| 関係会社長期貸付金       | 1,224                 | 1,021                 |
| 敷金              | 287                   | 229                   |
| 繰延税金資産          | 218                   | 169                   |
| その他             | 452                   | 429                   |
| 貸倒引当金           | 9                     | 3                     |
| 投資その他の資産合計      | 22,011                | 23,566                |
| <b>固定資産合計</b>   | 37,963                | 39,522                |
| <b>資産合計</b>     | 61,695                | 65,879                |

(単位：百万円)

|               | 前事業年度<br>(2017年1月31日) | 当事業年度<br>(2018年1月31日) |
|---------------|-----------------------|-----------------------|
| <b>負債の部</b>   |                       |                       |
| 流動負債          |                       |                       |
| 買掛金           | 11,749                | 12,615                |
| 関係会社買掛金       | 18                    | 1                     |
| 短期借入金         | 300                   | -                     |
| 1年内返済予定の長期借入金 | 7,133                 | 8,360                 |
| 未払金           | 734                   | 451                   |
| 未払費用          | 41                    | 34                    |
| 未払法人税等        | 66                    | 35                    |
| 預り金           | 7,295                 | 6,397                 |
| 賞与引当金         | 39                    | 28                    |
| その他           | 15                    | 13                    |
| 流動負債合計        | 27,394                | 27,938                |
| 固定負債          |                       |                       |
| 長期借入金         | 13,213                | 17,772                |
| 退職給付引当金       | 0                     | 0                     |
| 資産除去債務        | 295                   | 474                   |
| その他           | 71                    | 56                    |
| 固定負債合計        | 13,581                | 18,303                |
| 負債合計          | 40,975                | 46,242                |
| <b>純資産の部</b>  |                       |                       |
| 株主資本          |                       |                       |
| 資本金           | 5,344                 | 5,344                 |
| 資本剰余金         |                       |                       |
| 資本準備金         | 5,041                 | 5,041                 |
| 資本剰余金合計       | 5,041                 | 5,041                 |
| 利益剰余金         |                       |                       |
| 利益準備金         | 563                   | 563                   |
| その他利益剰余金      |                       |                       |
| 配当準備積立金       | 930                   | 930                   |
| 固定資産圧縮積立金     | 204                   | 203                   |
| 別途積立金         | 2,140                 | 2,140                 |
| 繰越利益剰余金       | 6,502                 | 5,775                 |
| 利益剰余金合計       | 10,341                | 9,612                 |
| 自己株式          | 173                   | 638                   |
| 株主資本合計        | 20,553                | 19,360                |
| 評価・換算差額等      |                       |                       |
| その他有価証券評価差額金  | 187                   | 284                   |
| 繰延ヘッジ損益       | 21                    | 8                     |
| 評価・換算差額等合計    | 165                   | 276                   |
| 純資産合計         | 20,719                | 19,636                |
| 負債純資産合計       | 61,695                | 65,879                |

## 【損益計算書】

(単位：百万円)

|                       | 前事業年度<br>(自 2016年2月1日<br>至 2017年1月31日) | 当事業年度<br>(自 2017年2月1日<br>至 2018年1月31日) |
|-----------------------|--|--|
| 売上高                   | 1 77,276                               | 1 80,611                               |
| 営業収益                  | 1 1,876                                | 1 1,777                                |
| 売上高及び営業収益合計           | 79,153                                 | 82,388                                 |
| 売上原価                  | 1 76,082                               | 1 79,623                               |
| 売上総利益                 | 3,071                                  | 2,765                                  |
| 販売費及び一般管理費            | 1, 2 2,184                             | 1, 2 2,596                             |
| 営業利益                  | 886                                    | 168                                    |
| 営業外収益                 |  |  |
| 受取利息                  | 1 41                                   | 1 26                                   |
| 受取配当金                 | 1 442                                  | 1 525                                  |
| その他                   | 26                                     | 32                                     |
| 営業外収益合計               | 510                                    | 584                                    |
| 営業外費用                 |  |  |
| 支払利息                  | 1 96                                   | 1 67                                   |
| その他                   | 27                                     | 36                                     |
| 営業外費用合計               | 123                                    | 103                                    |
| 経常利益                  | 1,273                                  | 648                                    |
| 特別利益                  |  |  |
| 固定資産売却益               | -                                      | 3 36                                   |
| 関係会社株式売却益             | 63                                     | 1 134                                  |
| 抱合せ株式消滅差益             | -                                      | 61                                     |
| 特別利益合計                | 63                                     | 232                                    |
| 特別損失                  |  |  |
| 固定資産除却損               | 4 23                                   | 4 44                                   |
| 固定資産売却損               | -                                      | 5 1                                    |
| 関係会社株式評価損             | 6 875                                  | 6 863                                  |
| その他                   | -                                      | 1 2                                    |
| 特別損失合計                | 899                                    | 911                                    |
| 税引前当期純利益又は税引前当期純損失( ) | 437                                    | 30                                     |
| 法人税、住民税及び事業税          | 111                                    | 8                                      |
| 法人税等調整額               | 171                                    | 147                                    |
| 法人税等合計                | 283                                    | 156                                    |
| 当期純利益又は当期純損失( )       | 154                                    | 186                                    |

【株主資本等変動計算書】

前事業年度（自 2016年2月1日 至 2017年1月31日）

（単位：百万円）

|                     | 株主資本  |       |             |       |             |               |       |             |             |
|---------------------|-------|-------|-------------|-------|-------------|---------------|-------|-------------|-------------|
|                     | 資本金   | 資本剰余金 |             | 利益剰余金 |             |               |       |             |             |
|                     |       | 資本準備金 | 資本剰余金<br>合計 | 利益準備金 | その他利益剰余金    |               |       |             | 利益剰余金<br>合計 |
|                     |       |       |             |       | 配当準備<br>積立金 | 固定資産<br>圧縮積立金 | 別途積立金 | 繰越利益<br>剰余金 |             |
| 当期首残高               | 5,344 | 5,041 | 5,041       | 563   | 930         | 190           | 2,140 | 6,908       | 10,732      |
| 当期変動額               |       |       |             |       |             |               |       |             |             |
| 税率変更に伴う固定資産圧縮積立金の増加 |       |       |             |       |             | 14            |       | 14          | -           |
| 固定資産圧縮積立金の取崩        |       |       |             |       |             | 0             |       | 0           | -           |
| 剰余金の配当              |       |       |             |       |             |               |       | 545         | 545         |
| 当期純利益               |       |       |             |       |             |               |       | 154         | 154         |
| 自己株式の取得             |       |       |             |       |             |               |       |             |             |
| 株主資本以外の項目の当期変動額（純額） |       |       |             |       |             |               |       |             |             |
| 当期変動額合計             | -     | -     | -           | -     | -           | 13            | -     | 405         | 391         |
| 当期末残高               | 5,344 | 5,041 | 5,041       | 563   | 930         | 204           | 2,140 | 6,502       | 10,341      |

|                     | 株主資本 |        | 評価・換算差額等         |         |                | 純資産合計  |
|---------------------|------|--------|------------------|---------|----------------|--------|
|                     | 自己株式 | 株主資本合計 | その他有価証券<br>評価差額金 | 繰延ヘッジ損益 | 評価・換算差額等<br>合計 |        |
| 当期首残高               | 173  | 20,945 | 164              | 50      | 113            | 21,058 |
| 当期変動額               |      |        |                  |         |                |        |
| 税率変更に伴う固定資産圧縮積立金の増加 |      |        | -                |         |                | -      |
| 固定資産圧縮積立金の取崩        |      |        | -                |         |                | -      |
| 剰余金の配当              |      | 545    |                  |         |                | 545    |
| 当期純利益               |      | 154    |                  |         |                | 154    |
| 自己株式の取得             | 0    | 0      |                  |         |                | 0      |
| 株主資本以外の項目の当期変動額（純額） |      |        | 23               | 29      | 52             | 52     |
| 当期変動額合計             | 0    | 391    | 23               | 29      | 52             | 339    |
| 当期末残高               | 173  | 20,553 | 187              | 21      | 165            | 20,719 |

当事業年度(自 2017年2月1日 至 2018年1月31日)

(単位:百万円)

|                     | 株主資本  |       |             |       |             |               |       |             |             |
|---------------------|-------|-------|-------------|-------|-------------|---------------|-------|-------------|-------------|
|                     | 資本金   | 資本剰余金 |             | 利益準備金 | 利益剰余金       |               |       |             | 利益剰余金<br>合計 |
|                     |       | 資本準備金 | 資本剰余金<br>合計 |       | その他利益剰余金    |               |       |             |             |
|                     |       |       |             |       | 配当準備<br>積立金 | 固定資産<br>圧縮積立金 | 別途積立金 | 繰越利益<br>剰余金 |             |
| 当期首残高               | 5,344 | 5,041 | 5,041       | 563   | 930         | 204           | 2,140 | 6,502       | 10,341      |
| 当期変動額               |       |       |             |       |             |               |       |             |             |
| 税率変更に伴う固定資産圧縮積立金の減少 |       |       |             |       |             | 0             |       | 0           | -           |
| 固定資産圧縮積立金の取崩        |       |       |             |       |             | 1             |       | 1           | -           |
| 剰余金の配当              |       |       |             |       |             |               |       | 541         | 541         |
| 当期純損失( )            |       |       |             |       |             |               |       | 186         | 186         |
| 自己株式の取得             |       |       |             |       |             |               |       |             |             |
| 株主資本以外の項目の当期変動額(純額) |       |       |             |       |             |               |       |             |             |
| 当期変動額合計             | -     | -     | -           | -     | -           | 1             | -     | 727         | 728         |
| 当期末残高               | 5,344 | 5,041 | 5,041       | 563   | 930         | 203           | 2,140 | 5,775       | 9,612       |

|                     | 株主資本 |        | 評価・換算差額等         |         |                | 純資産合計  |
|---------------------|------|--------|------------------|---------|----------------|--------|
|                     | 自己株式 | 株主資本合計 | その他有価証券<br>評価差額金 | 繰延ヘッジ損益 | 評価・換算差額等<br>合計 |        |
| 当期首残高               | 173  | 20,553 | 187              | 21      | 165            | 20,719 |
| 当期変動額               |      |        |                  |         |                |        |
| 税率変更に伴う固定資産圧縮積立金の減少 |      |        | -                |         |                | -      |
| 固定資産圧縮積立金の取崩        |      |        | -                |         |                | -      |
| 剰余金の配当              |      | 541    |                  |         |                | 541    |
| 当期純損失( )            |      | 186    |                  |         |                | 186    |
| 自己株式の取得             | 464  | 464    |                  |         |                | 464    |
| 株主資本以外の項目の当期変動額(純額) |      |        | 97               | 12      | 110            | 110    |
| 当期変動額合計             | 464  | 1,193  | 97               | 12      | 110            | 1,082  |
| 当期末残高               | 638  | 19,360 | 284              | 8       | 276            | 19,636 |

【注記事項】

(重要な会計方針)

1. 資産の評価基準及び評価方法

(1) 有価証券の評価基準及び評価方法

子会社株式及び関連会社株式

移動平均法による原価法

その他有価証券

時価のあるもの

期末日の市場価格等に基づく時価法(評価差額は全部純資産直入法により処理し、売却原価は移動平均

法により算定)

時価のないもの

移動平均法による原価法

(2) デリバティブの評価基準及び評価方法

デリバティブ

時価法

(3) たな卸資産の評価基準及び評価方法

商品

月別総平均法による原価法(一部の商品については最終仕入原価法)

なお、貸借対照表価額は収益性の低下に基づく簿価切り下げの方法により算定しております。

貯蔵品

最終仕入原価法(貸借対照表価額は収益性の低下に基づく簿価切り下げの方法により算定)によってお

2. 固定資産の減価償却の方法

(1) 有形固定資産(リース資産を除く)

適用状況は次のとおりであります。

|               |                      |     |
|---------------|----------------------|-----|
| 建物(建物附属設備を除く) |                      | 定額法 |
| その他の有形固定資産    | 六甲アイランドコーヒー工場に所在するもの | 定額法 |
|               | 上記以外のもの              | 定率法 |

ただし、2016年4月1日以降に取得した建物附属設備及び構築物については、定額法を適用しております。

なお、主な耐用年数は次のとおりであります。

建物・構築物... 8～47年

機械及び装置・車両運搬具・工具、器具及び備品... 5～8年

(2) 無形固定資産(リース資産除く)

定額法によっております。

なお、ソフトウェア(自社利用)については、社内における見込利用可能期間(5年)に基づく定額法に

よっております。

3. 引当金の計上基準

(1) 貸倒引当金

貸付金その他これらに準ずる債権の貸倒れによる損失に備えるため、信用度に応じてグルーピングを行い貸倒実績率を見込み、グルーピングした以外の特定の債権については回収可能性を勘案し、回収不能見込額を計上しております。

(2) 賞与引当金

従業員に対して支給する賞与に充てるため、将来の支給見込額のうち当期の負担額を計上しております。

(3) 退職給付引当金

従業員の退職給付に備えるため、当事業年度末における退職給付債務及び年金資産の見込額に基づき退職給付引当金又は前払年金費用を計上しております。なお、当事業年度末においては、前払年金費用を投資その他の資産「その他」に含めて計上しております。また、一部の短期契約社員等異なった退職金規定に基づく社員については簡便法によっております。

退職給付引当金及び退職給付費用の処理方法は以下のとおりであります。

退職給付見込額の期間帰属方法

退職給付債務の算定に当たり、退職給付見込額を当事業年度末までの期間に帰属させる方法については、給付算定式基準によっております。

数理計算上の差異の費用処理

数理計算上の差異については、各期の発生時における従業員の平均残存勤務期間以内の一定の年数（10年）による定額法により按分した額をそれぞれ発生の翌事業年度から費用処理しております。

#### 4. ヘッジ会計の方法

##### (1) ヘッジ会計の方法

繰延ヘッジ処理を採用しております。

##### (2) ヘッジ手段とヘッジ対象

ヘッジ手段...金利スワップ

ヘッジ対象...長期借入金

##### (3) ヘッジ方針

当社は、事業活動に伴い発生する為替、金利の変動リスクを回避するためデリバティブ取引を行っております。その実行及び運用は資金管理規程に基づき行われリスク管理しております。上記ヘッジ手段の金利スワップは、借入金金利の変動リスクを回避する目的のものであります。

##### (4) ヘッジ有効性評価の方法

ヘッジ開始時から有効性判定時点までの期間におけるヘッジ対象の相場変動又はキャッシュ・フロー変動の累計とヘッジ手段の相場変動又はキャッシュ・フロー変動の累計を比較し、両者の変動額等を基礎として有効性を判定しております。

#### 5. その他財務諸表作成のための基本となる重要な事項

##### (1) 退職給付に係る会計処理

退職給付に係る未認識数理計算上の差異及び未認識過去勤務費用の未処理額の会計処理の方法は、連結財務諸表におけるこれらの会計処理の方法と異なっております。

##### (2) 消費税等の会計処理方法

税抜方式によっております。

（会計方針の変更）

（会計上の見積りの変更と区別することが困難な会計方針の変更）

従来、定率法を採用しておりました当社の六甲アイランドコーヒー工場が保有する有形固定資産について、2017年3月に閉鎖した鳥栖コーヒー工場からの生産移管及びそれに伴う設備投資を契機に、今後の設備稼働状況等を検証した結果、生産の長期安定稼働が見込まれ、技術的陳腐化リスクも少ないと判断し、また費用の平準化による適切な生産管理を行うため、当事業年度より減価償却方法を定額法に変更いたしました。なお、この変更による当事業年度の損益に与える影響は軽微であります。

（追加情報）

（繰延税金資産の回収可能性に関する適用指針の適用）

「繰延税金資産の回収可能性に関する適用指針」（企業会計基準適用指針第26号2016年3月28日）を当事業年度から適用しております。

（退職金規程の変更について）

当社は、2017年4月1日に退職金規程の改定を行い、退職金基礎率を変更いたしました。これに伴い、退職給付債務が45百万円増加いたしました。この退職給付債務の増加は過去勤務費用に該当するため、当社の定める会計方針に従い、10年にわたり定額法で費用処理しております。

(貸借対照表関係)

関係会社に対する金銭債権及び金銭債務(区分表示されたものを除く)

|        | 前事業年度<br>(2017年1月31日) | 当事業年度<br>(2018年1月31日) |
|--------|-----------------------|-----------------------|
| 短期金銭債権 | 132百万円                | 126百万円                |
| 長期金銭債権 | 103                   | 12                    |
| 短期金銭債務 | 7,611                 | 6,674                 |

偶発債務

下記各社の仕入先仕入債務及び銀行借入について債務保証を行っております。

前事業年度(2017年1月31日)

| 保証先         | 金額(百万円) | 内容   |
|-------------|---------|------|
| (株)トーホー・北関東 | 2       | 仕入債務 |
| (株)トーホーファーム | 0       | 借入債務 |
| (株)藤代商店     | 0       | 仕入債務 |
| 計           | 3       | -    |

当事業年度(2018年1月31日)

| 保証先         | 金額(百万円) | 内容   |
|-------------|---------|------|
| (株)トーホーファーム | 0       | 借入債務 |
| (株)藤代商店     | 0       | 仕入債務 |
| 計           | 0       | -    |

コミットメントライン契約

当社は、資金の効率的な調達を行うため取引金融機関とコミットメントライン契約を締結しております。

借入未実行残高は以下のとおりであります。

なお、本契約には、財務制限条項等が付されております。

|         | 前事業年度<br>(2017年1月31日) | 当事業年度<br>(2018年1月31日) |
|---------|-----------------------|-----------------------|
| 契約極度額   | 6,000百万円              | 6,000百万円              |
| 借入実行額   | -                     | -                     |
| 借入未実行残高 | 6,000                 | 6,000                 |



(損益計算書関係)

1. 関係会社との取引高は、次のとおりであります。

|                 | 前事業年度<br>(自 2016年 2月 1日<br>至 2017年 1月31日) | 当事業年度<br>(自 2017年 2月 1日<br>至 2018年 1月31日) |
|-----------------|---|---|
| 営業取引による取引高      |   |   |
| 売上高             | 75,659百万円                                 | 78,729百万円                                 |
| 営業収益            | 1,698                                     | 1,620                                     |
| 仕入高、販売費及び一般管理費  | 658                                       | 463                                       |
| 営業取引以外の取引による取引高 | 472                                       | 683                                       |

2. 販売費に属する費用のおおよその割合は前事業年度6.3%、当事業年度8.0%、一般管理費に属する費用のおおよその割合は前事業年度93.7%、当事業年度92.0%であります。

販売費及び一般管理費のうち主要な費目及び金額は次のとおりであります。

|       | 前事業年度<br>(自 2016年 2月 1日<br>至 2017年 1月31日) | 当事業年度<br>(自 2017年 2月 1日<br>至 2018年 1月31日) |
|-------|---|---|
| 減価償却費 | 261百万円                                    | 310百万円                                    |
| 地代家賃  | 249                                       | 328                                       |
| 従業員給料 | 365                                       | 482                                       |

3. 固定資産売却益の内訳は次のとおりであります。

|        | 前事業年度<br>(自 2016年 2月 1日<br>至 2017年 1月31日) | 当事業年度<br>(自 2017年 2月 1日<br>至 2018年 1月31日) |
|--------|---|---|
| 土地及び建物 | - 百万円                                     | 36百万円                                     |
| 車両運搬具  | -   | 0   |
| 計      | -   | 36  |

4. 固定資産除却損の内訳は次のとおりであります。

|           | 前事業年度<br>(自 2016年 2月 1日<br>至 2017年 1月31日) | 当事業年度<br>(自 2017年 2月 1日<br>至 2018年 1月31日) |
|-----------|---|---|
| 建物        | 16百万円                                     | 29百万円                                     |
| 構築物       | -   | 0   |
| 機械及び装置    | 1   | 14  |
| 工具、器具及び備品 | 0   | 0   |
| その他       | 5   | 0   |
| 計         | 23  | 44  |

5. 固定資産売却損の内訳は次のとおりであります。

|    | 前事業年度<br>(自 2016年 2月 1日<br>至 2017年 1月31日) | 当事業年度<br>(自 2017年 2月 1日<br>至 2018年 1月31日) |
|----|---|---|
| 土地 | - 百万円                                     | 1百万円                                      |
| 計  | -   | 1   |

6. 関係会社株式評価損

前事業年度(自 2016年 2月 1日 至 2017年 1月31日)

特別損失に計上した関係会社株式評価損は、連結子会社であります株式会社トーホーストア及び株式会社トーホー・パワーラックスの株式について減損処理を実施したことによるものであります。

当事業年度(自 2017年 2月 1日 至 2018年 1月31日)

特別損失に計上した関係会社株式評価損は、持分法適用会社であります株式会社キューサイ分析研究所の株式について減損処理を実施したことによるものであります。

(有価証券関係)

子会社株式及び関連会社株式(当事業年度の貸借対照表計上額は子会社株式19,547百万円、関連会社株式1,122百万円、前事業年度の貸借対照表計上額は子会社株式16,943百万円、関連会社株式1,985百万円)は、市場価格がなく、時価を把握することが極めて困難と認められることから、記載しておりません。

(税効果会計関係)

1. 繰延税金資産及び繰延税金負債の発生の主な原因別の内訳

|                 | 前事業年度<br>(2017年1月31日) | 当事業年度<br>(2018年1月31日) |
|-----------------|-----------------------|-----------------------|
| 繰延税金資産          |                       |                       |
| 未払事業税           | 14百万円                 | 6百万円                  |
| 賞与引当金等          | 14                    | 10                    |
| 貸倒引当金           | 3                     | 0                     |
| 有価証券評価損         | 298                   | 558                   |
| 未払役員退職慰労金       | 2                     | 2                     |
| 資産除去債務          | 90                    | 145                   |
| 繰越欠損金           | 199                   | 196                   |
| 繰延ヘッジ損益         | 9                     | 3                     |
| 減損損失            | 214                   | 198                   |
| 会社分割による子会社株式調整額 | 280                   | 276                   |
| 退職給付引当金         | 0                     | 0                     |
| その他             | 60                    | 62                    |
| 小計              | 1,186                 | 1,462                 |
| 評価性引当額          | 527                   | 900                   |
| 合計              | 659                   | 561                   |
| 繰延税金負債          |                       |                       |
| 固定資産圧縮積立金       | 92                    | 92                    |
| その他有価証券評価差額金    | 82                    | 125                   |
| 資産除去債務          | 24                    | 77                    |
| 前払年金費用          | 49                    | 57                    |
| その他             | 4                     | 4                     |
| 合計              | 254                   | 357                   |
| 繰延税金資産の純額       | 405                   | 204                   |

2. 法定実効税率と税効果会計適用後の法人税等の負担率との間に重要な差異があるときの、当該差異の原因となった主要な項目別の内訳

|                      | 前事業年度<br>(2017年1月31日) | 当事業年度<br>(2018年1月31日)          |
|----------------------|-----------------------|--------------------------------|
| 法定実効税率<br>(調整)       | 33.02%                | 税引前当期純損失を計上しているため、記載を省略しております。 |
| 交際費等永久に損金に算入されない項目   | 0.71                  |                                |
| 受取配当金等永久に益金に算入されない項目 | 36.55                 |                                |
| 住民税均等割               | 2.21                  |                                |
| 評価性引当金の増減            | 65.05                 |                                |
| その他                  | 0.23                  |                                |
| 税効果会計適用後の法人税等の負担率    | 64.66                 |                                |

(企業結合等関係)

(連結子会社株式の株式取得)

「第5 経理の状況 1 連結財務諸表等 (1) 連結財務諸表 注記事項(企業結合等関係)」に同一の内容を記載しておりますので、注記を省略しております。

(重要な後発事象)

(連結子会社株式の株式取得)

「第5 経理の状況 1 連結財務諸表等 (1) 連結財務諸表 注記事項(重要な後発事象)」に同一の内容を記載しておりますので、注記を省略しております。

【附属明細表】

【有形固定資産等明細表】

(単位：百万円)

| 区分     | 資産の種類     | 当期首残高  | 当期増加額 | 当期減少額 | 当期償却額 | 当期末残高  | 減価償却累計額 |
|--------|-----------|--------|-------|-------|-------|--------|---------|
| 有形固定資産 | 建物        | 4,620  | 458   | 120   | 282   | 4,675  | 7,570   |
|        | 構築物       | 46     | 0     | 0     | 6     | 40     | 307     |
|        | 機械及び装置    | 567    | 113   | 14    | 76    | 590    | 661     |
|        | 車両運搬具     | 1      | 1     | 0     | 1     | 2      | 28      |
|        | 工具、器具及び備品 | 16     | 99    | 0     | 23    | 92     | 223     |
|        | 土地        | 10,688 | -     | 147   | -     | 10,541 | -       |
|        | 計         | 15,940 | 674   | 281   | 390   | 15,942 | 8,791   |
| 無形固定資産 | 電話加入権     | 10     | -     | -     | -     | 10     | -       |
|        | ソフトウェア    | 0      | 2     | -     | 0     | 2      | -       |
|        | その他       | 0      | -     | -     | 0     | 0      | -       |
|        | 計         | 11     | 2     | -     | 0     | 13     | -       |

(注) 当期増加額及び減少額のうち主なものは次のとおりであります。

「建物・機械及び装置・車輛運搬具・工具、器具及び備品」の増加額のうち主なものは、新業態店舗の新店によるものであります。

「土地」の減少額のうち主なものは、鳥栖コーヒー工場閉鎖に伴う売却によるものであります。

【引当金明細表】

(単位：百万円)

| 科目    | 当期首残高 | 当期増加額 | 当期減少額 | 当期末残高 |
|-------|-------|-------|-------|-------|
| 貸倒引当金 | 9     | -     | 6     | 3     |
| 賞与引当金 | 39    | 28    | 39    | 28    |

(2) 【主な資産及び負債の内容】

連結財務諸表を作成しているため、記載を省略しております。

(3) 【その他】

該当事項はありません。

## 第6【提出会社の株式事務の概要】

| 事業年度           | 2月1日から1月31日  |   |                       |                      |                       |                |   |    |   |  |  |  |  |  |  |             |            |                         |
|----------------|--|---|-----------------------|----------------------|-----------------------|----------------|---|----|---|--|--|--|--|--|--|-------------|------------|-------------------------|
| 定時株主総会         | 4月中  |   |                       |                      |                       |                |   |    |   |  |  |  |  |  |  |             |            |                         |
| 基準日            | 1月31日  |   |                       |                      |                       |                |   |    |   |  |  |  |  |  |  |             |            |                         |
| 剰余金の配当の基準日     | 7月31日<br>1月31日   |   |                       |                      |                       |                |   |    |   |  |  |  |  |  |  |             |            |                         |
| 1単元の株式数        | 100株   |   |                       |                      |                       |                |   |    |   |  |  |  |  |  |  |             |            |                         |
| 単元未満株式の買取り・買増し |  |   |                       |                      |                       |                |   |    |   |  |  |  |  |  |  |             |            |                         |
| 取扱場所           | 特別口座<br>大阪市中央区北浜四丁目5番33号<br>三井住友信託銀行株式会社 大阪本店証券代行営業部   |   |                       |                      |                       |                |   |    |   |  |  |  |  |  |  |             |            |                         |
| 株主名簿管理人        | 特別口座<br>東京都千代田区丸の内一丁目4番1号<br>三井住友信託銀行株式会社  |   |                       |                      |                       |                |   |    |   |  |  |  |  |  |  |             |            |                         |
| 取次所            | -  |   |                       |                      |                       |                |   |    |   |  |  |  |  |  |  |             |            |                         |
| 買取・買増手数料       | 株式の売買の委託に係る手数料相当額として別途定める金額  |   |                       |                      |                       |                |   |    |   |  |  |  |  |  |  |             |            |                         |
| 公告掲載方法         | 電子公告とする。ただし、事故その他やむを得ない事由によって電子公告による公告をすることができない場合は、日本経済新聞に掲載して行う。<br>公告掲載URL<br><a href="https://www.to-ho.co.jp/e-koukoku.html">https://www.to-ho.co.jp/e-koukoku.html</a> |   |                       |                      |                       |                |   |    |   |  |  |  |  |  |  |             |            |                         |
| 株主に対する特典       | 毎年1月末現在及び7月末現在の株主様に対し、以下の基準により買物割引券及び製品を贈呈する。  |   |                       |                      |                       |                |   |    |   |  |  |  |  |  |  |             |            |                         |
|                |  | <table border="1"> <thead> <tr> <th></th> <th>4月贈呈分<br/>(1月末現在の株主様)</th> <th>10月贈呈分<br/>(7月末現在の株主様)</th> </tr> </thead> <tbody> <tr> <td rowspan="2">買物割引券<br/>(年2回)</td> <td>所有株式数100株以上200株未満<br/>買物割引券(100円)25枚<br/>(25枚×1冊)</td> <td rowspan="2">同左</td> </tr> <tr> <td>所有株式数200株以上400株未満<br/>買物割引券(100円)50枚<br/>(50枚×1冊)</td> </tr> <tr> <td></td> <td>所有株式数400株以上<br/>買物割引券(100円)100枚<br/>(50枚×2冊)</td> <td></td> </tr> <tr> <td></td> <td colspan="2">上記買物割引券は1,000円(税込)以上の買物につき1,000円毎に1枚利用できる。</td> </tr> <tr> <td>製品<br/>(年2回)</td> <td>トーホーセレクト製品</td> <td>2,000円相当の<br/>トーホーコーヒー製品</td> </tr> </tbody> </table> |                       | 4月贈呈分<br>(1月末現在の株主様) | 10月贈呈分<br>(7月末現在の株主様) | 買物割引券<br>(年2回) | 所有株式数100株以上200株未満<br>買物割引券(100円)25枚<br>(25枚×1冊) | 同左 | 所有株式数200株以上400株未満<br>買物割引券(100円)50枚<br>(50枚×1冊) |  | 所有株式数400株以上<br>買物割引券(100円)100枚<br>(50枚×2冊) |  |  | 上記買物割引券は1,000円(税込)以上の買物につき1,000円毎に1枚利用できる。 |  | 製品<br>(年2回) | トーホーセレクト製品 | 2,000円相当の<br>トーホーコーヒー製品 |
|                |  | 4月贈呈分<br>(1月末現在の株主様)  | 10月贈呈分<br>(7月末現在の株主様) |                      |                       |                |   |    |   |  |  |  |  |  |  |             |            |                         |
| 買物割引券<br>(年2回) | 所有株式数100株以上200株未満<br>買物割引券(100円)25枚<br>(25枚×1冊)  | 同左  |                       |                      |                       |                |   |    |   |  |  |  |  |  |  |             |            |                         |
|                | 所有株式数200株以上400株未満<br>買物割引券(100円)50枚<br>(50枚×1冊)  |   |                       |                      |                       |                |   |    |   |  |  |  |  |  |  |             |            |                         |
|                | 所有株式数400株以上<br>買物割引券(100円)100枚<br>(50枚×2冊)   |   |                       |                      |                       |                |   |    |   |  |  |  |  |  |  |             |            |                         |
|                | 上記買物割引券は1,000円(税込)以上の買物につき1,000円毎に1枚利用できる。   |   |                       |                      |                       |                |   |    |   |  |  |  |  |  |  |             |            |                         |
| 製品<br>(年2回)    | トーホーセレクト製品   | 2,000円相当の<br>トーホーコーヒー製品   |                       |                      |                       |                |   |    |   |  |  |  |  |  |  |             |            |                         |
|                |  |   |                       |                      |                       |                |   |    |   |  |  |  |  |  |  |             |            |                         |

(注)1. 当社定款の定めにより、単元未満株主は、会社法第189条第2項各号に掲げる権利、会社法第166条第1項の規定による請求をする権利、株主の有する株式数に応じて募集株式の割当て及び募集新株予約権の割当てを受ける権利並びに単元未満株式の買増し請求をする権利以外の権利を有しておりません。

## 第7【提出会社の参考情報】

### 1【提出会社の親会社等の情報】

当社は、金融商品取引法第24条の7第1項に規定する親会社等はありません。

### 2【その他の参考情報】

当事業年度の開始日から有価証券報告書提出日までの間に、次の書類を提出しております。

- (1) 有価証券報告書及びその添付書類並びに確認書  
事業年度（第64期）（自 2016年2月1日 至 2017年1月31日）2017年4月19日関東財務局長に提出
- (2) 内部統制報告書及びその添付書類  
2017年4月19日関東財務局長に提出
- (3) 四半期報告書及び確認書  
（第65期第1四半期）（自 2017年2月1日 至 2017年4月30日）2017年6月14日関東財務局長に提出  
（第65期第2四半期）（自 2017年5月1日 至 2017年7月31日）2017年9月13日関東財務局長に提出  
（第65期第3四半期）（自 2017年8月1日 至 2017年10月31日）2017年12月14日関東財務局長に提出
- (4) 臨時報告書  
2017年4月20日関東財務局長に提出  
企業内容等の開示に関する内閣府令第19条第2項第9号の2（株主総会における議決権行使の結果）の規定に基づく臨時報告書であります。  
2018年3月12日関東財務局長に提出  
企業内容等の開示に関する内閣府令第19条第2項第12号（提出会社の財政状態、経営成績及びキャッシュ・フローの状況に著しい影響を与える事象）の規定に基づく臨時報告書であります。
- (5) 臨時報告書の訂正報告書  
2017年4月21日関東財務局長に提出  
2017年4月20日提出の臨時報告書（株主総会における議決権行使の結果）に係る訂正報告書であります。
- (6) 自己株券買付状況報告書  
報告期間（自2017年6月1日 至2017年6月30日）2017年7月12日関東財務局長に提出

## 第二部【提出会社の保証会社等の情報】

該当事項はありません。

## 独立監査人の監査報告書及び内部統制監査報告書

株式会社トーホー

取締役会 御中

2018年4月17日

### 神明監査法人

代表社員  
業務執行社員 公認会計士 角橋 実 印

代表社員  
業務執行社員 公認会計士 古村 永子郎 印

代表社員  
業務執行社員 公認会計士 岡田 憲二 印

#### < 財務諸表監査 >

当監査法人は、金融商品取引法第193条の2第1項の規定に基づく監査証明を行うため、「経理の状況」に掲げられている株式会社トーホーの2017年2月1日から2018年1月31日までの連結会計年度の連結財務諸表、すなわち、連結貸借対照表、連結損益計算書、連結包括利益計算書、連結株主資本等変動計算書、連結キャッシュ・フロー計算書、連結財務諸表作成のための基本となる重要な事項、その他の注記及び連結附属明細表について監査を行った。

#### 連結財務諸表に対する経営者の責任

経営者の責任は、我が国において一般に公正妥当と認められる企業会計の基準に準拠して連結財務諸表を作成し適正に表示することにある。これには、不正又は誤謬による重要な虚偽表示のない連結財務諸表を作成し適正に表示するために経営者が必要と判断した内部統制を整備及び運用することが含まれる。

#### 監査人の責任

当監査法人の責任は、当監査法人が実施した監査に基づいて、独立の立場から連結財務諸表に対する意見を表明することにある。当監査法人は、我が国において一般に公正妥当と認められる監査の基準に準拠して監査を行った。監査の基準は、当監査法人に連結財務諸表に重要な虚偽表示がないかどうかについて合理的な保証を得るために、監査計画を策定し、これに基づき監査を実施することを求めている。

監査においては、連結財務諸表の金額及び開示について監査証拠を入手するための手続が実施される。監査手続は、当監査法人の判断により、不正又は誤謬による連結財務諸表の重要な虚偽表示のリスクの評価に基づいて選択及び適用される。財務諸表監査の目的は、内部統制の有効性について意見表明するためのものではないが、当監査法人は、リスク評価の実施に際して、状況に応じた適切な監査手続を立案するために、連結財務諸表の作成と適正な表示に関連する内部統制を検討する。また、監査には、経営者が採用した会計方針及びその適用方法並びに経営者によって行われた見積りの評価も含め全体としての連結財務諸表の表示を検討することが含まれる。

当監査法人は、意見表明の基礎となる十分かつ適切な監査証拠を入手したと判断している。

#### 監査意見

当監査法人は、上記の連結財務諸表が、我が国において一般に公正妥当と認められる企業会計の基準に準拠して、株式会社トーホー及び連結子会社の2018年1月31日現在の財政状態並びに同日をもって終了する連結会計年度の経営成績及びキャッシュ・フローの状況をすべての重要な点において適正に表示しているものと認める。



#### < 内部統制監査 >

当監査法人は、金融商品取引法第193条の2第2項の規定に基づく監査証明を行うため、株式会社トーホーの2018年1月31日現在の内部統制報告書について監査を行った。

#### 内部統制報告書に対する経営者の責任

経営者の責任は、財務報告に係る内部統制を整備及び運用し、我が国において一般に公正妥当と認められる財務報告に係る内部統制の評価の基準に準拠して内部統制報告書を作成し適正に表示することにある。

なお、財務報告に係る内部統制により財務報告の虚偽の記載を完全には防止又は発見することができない可能性がある。

#### 監査人の責任

当監査法人の責任は、当監査法人が実施した内部統制監査に基づいて、独立の立場から内部統制報告書に対する意見を表明することにある。当監査法人は、我が国において一般に公正妥当と認められる財務報告に係る内部統制の監査の基準に準拠して内部統制監査を行った。財務報告に係る内部統制の監査の基準は、当監査法人に内部統制報告書に重要な虚偽表示がないかどうかについて合理的な保証を得るために、監査計画を策定し、これに基づき内部統制監査を実施することを求めている。

内部統制監査においては、内部統制報告書における財務報告に係る内部統制の評価結果について監査証拠を入手するための手続が実施される。内部統制監査の監査手続は、当監査法人の判断により、財務報告の信頼性に及ぼす影響の重要性に基づいて選択及び適用される。また、内部統制監査には、財務報告に係る内部統制の評価範囲、評価手続及び評価結果について経営者が行った記載を含め、全体としての内部統制報告書の表示を検討することが含まれる。

当監査法人は、意見表明の基礎となる十分かつ適切な監査証拠を入手したと判断している。

#### 監査意見

当監査法人は、株式会社トーホーが2018年1月31日現在の財務報告に係る内部統制は有効であると表示した上記の内部統制報告書が、我が国において一般に公正妥当と認められる財務報告に係る内部統制の評価の基準に準拠して、財務報告に係る内部統制の評価結果について、すべての重要な点において適正に表示しているものと認める。

#### 利害関係

会社と当監査法人又は業務執行社員との間には、公認会計士法の規定により記載すべき利害関係はない。

以 上

---

上記は監査報告書の原本に記載された事項を電子化したものであり、その原本は当社（有価証券報告書提出会社）が別途保管しております。

X B R L データは監査の対象には含まれていません。

## 独立監査人の監査報告書

株式会社トーホー

取締役会 御中

2018年4月17日

### 神明監査法人

代表社員 公認会計士 角橋 実 印  
業務執行社員

代表社員 公認会計士 古村 永子郎 印  
業務執行社員

代表社員 公認会計士 岡田 憲二 印  
業務執行社員

当監査法人は、金融商品取引法第193条の2第1項の規定に基づく監査証明を行うため、「経理の状況」に掲げられている株式会社トーホーの2017年2月1日から2018年1月31日までの第65期事業年度の財務諸表、すなわち、貸借対照表、損益計算書、株主資本等変動計算書、重要な会計方針、その他の注記及び附属明細表について監査を行った。

#### 財務諸表に対する経営者の責任

経営者の責任は、我が国において一般に公正妥当と認められる企業会計の基準に準拠して財務諸表を作成し適正に表示することにある。これには、不正又は誤謬による重要な虚偽表示のない財務諸表を作成し適正に表示するために経営者が必要と判断した内部統制を整備及び運用することが含まれる。

#### 監査人の責任

当監査法人の責任は、当監査法人が実施した監査に基づいて、独立の立場から財務諸表に対する意見を表明することにある。当監査法人は、我が国において一般に公正妥当と認められる監査の基準に準拠して監査を行った。監査の基準は、当監査法人に財務諸表に重要な虚偽表示がないかどうかについて合理的な保証を得るために、監査計画を策定し、これに基づき監査を実施することを求めている。

監査においては、財務諸表の金額及び開示について監査証拠を入手するための手続が実施される。監査手続は、当監査法人の判断により、不正又は誤謬による財務諸表の重要な虚偽表示のリスクの評価に基づいて選択及び適用される。財務諸表監査の目的は、内部統制の有効性について意見表明するためのものではないが、当監査法人は、リスク評価の実施に際して、状況に応じた適切な監査手続を立案するために、財務諸表の作成と適正な表示に関連する内部統制を検討する。また、監査には、経営者が採用した会計方針及びその適用方法並びに経営者によって行われた見積りの評価も含め全体としての財務諸表の表示を検討することが含まれる。

当監査法人は、意見表明の基礎となる十分かつ適切な監査証拠を入手したと判断している。

#### 監査意見

当監査法人は、上記の財務諸表が、我が国において一般に公正妥当と認められる企業会計の基準に準拠して、株式会社トーホーの2018年1月31日現在の財政状態及び同日をもって終了する事業年度の経営成績をすべての重要な点において適正に表示しているものと認める。

#### 利害関係

会社と当監査法人又は業務執行社員との間には、公認会計士法の規定により記載すべき利害関係はない。

以上

---

上記は監査報告書の原本に記載された事項を電子化したものであり、その原本は当社（有価証券報告書提出会社）が別途保管しております。

XBR Lデータは監査の対象には含まれていません。