

【表紙】

【提出書類】 有価証券報告書

【根拠条文】 金融商品取引法第24条第1項

【提出先】 関東財務局長

【提出日】 2023年6月22日

【事業年度】 第129期(自 2022年4月1日 至 2023年3月31日)

【会社名】 リンテック株式会社

【英訳名】 LINTEC Corporation

【代表者の役職氏名】 代表取締役社長 服部 真

【本店の所在の場所】 東京都板橋区本町23番23号

【電話番号】 東京(5248)7711(代表)

【事務連絡者氏名】 取締役常務執行役員管理本部長 柴野 洋一

【最寄りの連絡場所】 東京都板橋区本町23番23号

【電話番号】 東京(5248)7711(代表)

【事務連絡者氏名】 取締役常務執行役員管理本部長 柴野 洋一

【縦覧に供する場所】 リンテック株式会社 大阪支店
(大阪府大阪市西区新町一丁目4番24号)

リンテック株式会社 名古屋支店
(愛知県名古屋市中区丸の内三丁目14番16号)

株式会社東京証券取引所
(東京都中央区日本橋兜町2番1号)

第一部 【企業情報】

第1 【企業の概況】

1 【主要な経営指標等の推移】

(1) 連結経営指標等

回次	第125期	第126期	第127期	第128期	第129期
決算年月	2019年3月	2020年3月	2021年3月	2022年3月	2023年3月
売上高 (百万円)	250,942	240,727	235,902	256,836	284,603
経常利益 (百万円)	17,993	14,484	16,770	22,698	15,602
親会社株主に帰属する 当期純利益 (百万円)	12,937	9,620	11,407	16,641	11,512
包括利益 (百万円)	8,954	7,649	10,619	24,515	27,307
純資産額 (百万円)	190,226	192,298	197,350	209,758	227,150
総資産額 (百万円)	290,320	278,972	280,262	302,865	304,881
1株当たり純資産額 (円)	2,625.54	2,653.80	2,722.89	2,996.21	3,311.24
1株当たり当期純利益 (円)	179.24	133.20	157.81	232.12	167.85
潜在株式調整後 1株当たり当期純利益 (円)	178.97	133.05	157.69	231.96	167.74
自己資本比率 (%)	65.3	68.7	70.2	69.1	74.2
自己資本利益率 (%)	6.9	5.0	5.9	8.2	5.3
株価収益率 (倍)	13.4	17.1	15.9	10.5	12.9
営業活動による キャッシュ・フロー (百万円)	22,858	18,501	28,824	24,642	5,936
投資活動による キャッシュ・フロー (百万円)	10,299	13,818	8,612	19,644	12,138
財務活動による キャッシュ・フロー (百万円)	8,246	10,284	14,129	14,455	12,775
現金及び現金同等物 の期末残高 (百万円)	58,303	52,260	57,636	50,603	33,857
従業員数 (名)	4,888	4,948	4,913	5,158	5,418

(注) 1 従業員数は就業人員で記載しております。

2 「収益認識に関する会計基準」(企業会計基準第29号 2020年3月31日)等を第128期の期首から適用しており、第128期以降に係る主要な経営指標等については、当該会計基準等を適用した後の指標等となっております。

3 第129期において企業結合に係る暫定的な会計処理の確定を行っており、第128期の関連する主要な経営指標等について、暫定的な会計処理の確定の内容を反映させております。

(2) 提出会社の経営指標等

回次	第125期	第126期	第127期	第128期	第129期
決算年月	2019年3月	2020年3月	2021年3月	2022年3月	2023年3月
売上高 (百万円)	168,633	159,837	158,024	163,109	149,169
経常利益 (百万円)	18,921	13,046	17,815	21,648	13,002
当期純利益 (百万円)	15,338	10,420	14,636	17,411	10,945
資本金 (百万円)	23,220	23,249	23,285	23,320	23,355
発行済株式総数 (千株)	76,576	76,600	76,630	76,659	76,688
純資産額 (百万円)	164,506	169,023	178,512	183,700	184,892
総資産額 (百万円)	249,696	240,537	248,023	259,122	246,343
1株当たり純資産額 (円)	2,276.10	2,337.71	2,467.89	2,629.49	2,703.52
1株当たり配当額 (円)	78	78	78	88	88
(内1株当たり中間配当額) (円)	(39)	(39)	(39)	(39)	(44)
1株当たり当期純利益 (円)	212.50	144.27	202.49	242.87	159.58
潜在株式調整後1株当たり当期純利益 (円)	212.19	144.11	202.33	242.70	159.48
自己資本比率 (%)	65.8	70.2	71.9	70.9	75.0
自己資本利益率 (%)	9.6	6.3	8.4	9.6	5.9
株価収益率 (倍)	11.3	15.8	12.4	10.0	13.6
配当性向 (%)	36.71	54.07	38.52	36.23	55.14
従業員数 (名)	2,451	2,469	2,501	2,516	2,509
株主総利回り (%)	80.0	78.6	88.6	89.1	83.3
(比較指標：配当込みTOPIX) (%)	(95.0)	(85.9)	(122.1)	(124.6)	(131.8)
最高株価 (円)	3,365	2,658	2,665	2,790	2,537
最低株価 (円)	2,185	1,917	2,130	2,224	2,092

- (注) 1 従業員数は就業人員で記載しております。
 2 最高株価及び最低株価は、2022年4月3日以前は東京証券取引所市場第一部におけるものであり、2022年4月4日以降は東京証券取引所プライム市場におけるものであります。
 3 「収益認識に関する会計基準」(企業会計基準第29号 2020年3月31日)等を第128期の期首から適用しており、第128期以降に係る主要な経営指標等については、当該会計基準等を適用した後の指標等となっております。

2 【沿革】

年月	沿革
1934年10月	不二合名会社を改組、不二紙工株式会社を東京都板橋区板橋十丁目 138番地(現東京都板橋区本町23番23号)に設立。包装用ガムテープの製造販売を開始。
1937年 3月	合板用ガムテープの製造販売を開始。
1959年12月	埼玉県蕨市に蕨工場を新設。従来の本社工場の生産と合わせ量産体制を確立。
1962年 3月	蕨工場内に段ボール箱の自動包装機の製作部門を設置。青果物・食品・繊維製品・家庭電器製品の自動包装化を企業化し、包装用ガムテープと合わせたシステムセールスを進める。
1964年 3月	蕨工場内の自動包装機製作部門を独立させ、株式会社不二紙工機械事業部(FSKエンジニアリング株式会社)を設立。
1968年10月	本社内の研究室(現研究所)を蕨工場内に移転。工場に直結した研究・開発体制をとる。
1969年 3月	兵庫県龍野市に関西工場(現龍野工場)を新設し、西日本地区への供給拠点とする。
1975年 7月	関東工場(現吾妻工場)を群馬県吾妻郡吾妻町(現群馬県吾妻郡東吾妻町)に新設、最新鋭の設備でガムテープ及び粘着製品の製造を開始。
1984年10月	FSK株式会社に商号変更。
1986年 7月	東京証券取引所市場第二部に上場。
1987年 9月	アメリカ合衆国マサチューセッツ州にFSK OF AMERICA, INC.(現LINTEC USA HOLDING, INC.(連結子会社))を設立し、同社は工業用粘着フィルムメーカーである MADICO, INC. を買収。
1987年10月	FSKエンジニアリング株式会社を合併。
1989年 3月	東京証券取引所市場第一部銘柄に指定される。
1990年 4月	四国製紙株式会社及び創研化工株式会社と合併し、リンテック株式会社に商号を変更。
1993年10月	中国、天津市に琳得科(天津)実業有限公司を設立。印刷機械等の製造を開始。(2018年 6月清算)
1994年 5月	インドネシア、ボゴール市にPT.LINTEC INDONESIA.(連結子会社)を設立。粘着製品の製造を開始。
1995年 1月	モダン・プラスチック工業株式会社の全株式を取得。
1996年 4月	モダン・プラスチック工業株式会社と合併。
2000年 4月	マレーシア、ペナン州にLINTEC INDUSTRIES(MALAYSIA) SDN. BHD.(連結子会社)を設立。紙関連製品の製造を開始。
2002年 6月	中国、蘇州市に琳得科(蘇州)科技有限公司(連結子会社)を設立。粘着製品及び紙関連製品の製造を開始。
2002年 8月	韓国、平澤市にLINTEC SPECIALITY FILMS(KOREA), INC.(連結子会社)を設立。粘着製品の製造を開始。
2003年 8月	台湾、台南県にLINTEC SPECIALITY FILMS(TAIWAN), INC.(連結子会社)を設立。粘着製品の製造を開始。
2004年 9月	韓国、忠清北道清原郡にLINTEC KOREA, INC.(連結子会社)を設立。粘着製品及び紙関連製品の製造を開始。
2007年 3月	中国、無錫市に琳得科(無錫)科技有限公司を設立。(2013年 6月清算)
2008年11月	積水化学工業株式会社より株式会社セキスイサインシステム(現リンテックサインシステム株式会社(連結子会社))の全株式を含むサインシステム事業の譲受。
2010年 9月	MADICO, INC.(連結子会社)が、SOLAMATRIX, INC.(現MADICO, INC.(連結子会社))を買収。
2011年 6月	タイ、チャチェンサオ県にLINTEC (THAILAND) CO., LTD.(連結子会社)を設立。粘着製品及び紙関連製品の製造を開始。
2012年 7月	中国、天津市に普林特科(天津)標簽有限公司(連結子会社)を設立。粘着製品の製造を開始。
2013年 1月	MADICO, INC. とMADICO WINDOW FILMS, INC. が、MADICO, INC.(連結子会社)を存続会社として合併。
2015年 1月	シンガポールにA S E A N地域およびインドなどにおける事業を統括することを目的としたLINTEC ASIA PACIFIC REGIONAL HEADQUARTERS PRIVATE LIMITED(連結子会社)を設立。
2016年10月	LINTEC USA HOLDING, INC.(連結子会社)が、VDI, LLC(連結子会社)を買収。
2016年11月	LINTEC EUROPE B.V.(連結子会社)が、LINTEC GRAPHIC FILMS LIMITED(現LINTEC EUROPE (UK) LIMITED(連結子会社))を買収。
2016年12月	LINTEC USA HOLDING, INC.(連結子会社)が、MACTAC AMERICAS, LLC(連結子会社)を買収。
2021年 4月	MACTAC AMERICAS, LLC(連結子会社)が、DURAMARK PRODUCTS, INC.を買収。(2021年12月MACTAC AMERICAS, LLCへ吸収合併により清算)
2022年 2月	MACTAC AMERICAS, LLC(連結子会社)が、米国のラベル用粘着紙・粘着フィルムメーカーから事業を譲り受け、当該事業の譲受先としてSPINNAKER PRESSURE SENSITIVE PRODUCTS LLC(連結子会社)を設立。
2022年 4月	東京証券取引所の市場区分の見直しにより市場第一部からプライム市場へ移行。

3 【事業の内容】

当社グループは、当社、子会社45社、関連会社3社、その他の関係会社1社およびその他の関係会社の子会社1社で構成され、「印刷材・産業工材関連」、「電子・光学関連」、「洋紙・加工材関連」の各事業に関する製品の製造・加工・販売を主な内容とし、さらに各事業に関連する物流および原材料・製品・技術の供給等の事業展開をしております。

当社グループの事業における位置付けは次のとおりであります。なお、セグメントと同一の区分であります。

(1) 印刷材・産業工材関連

当事業においては、シール・ラベル用粘着製品、ラベリングマシン、自動車用粘着製品、工業用粘着テープ、ウインドーフィルム、屋外看板・広告用フィルム、内装用化粧フィルムなどの製造・販売をしております。

(主要な関係会社)

- | | |
|-------------------------------|-----------------------------------|
| ・当社 | ・PT. LINTEC JAKARTA |
| ・リンテックコマース株式会社 | ・LINTEC SINGAPORE PRIVATE LIMITED |
| ・リンテックサインシステム株式会社 | ・LINTEC PHILIPPINES (PEZA), INC. |
| ・湘南リンテック加工株式会社 | ・LINTEC (THAILAND) CO., LTD. |
| ・MADICO, INC. ほか1社 | ・LINTEC VIETNAM CO., LTD. |
| ・LINTEC OF AMERICA, INC. | ・LINTEC HANOI VIETNAM CO., LTD. |
| ・LINTEC EUROPE B.V. | ・LINTEC INDIA PRIVATE LIMITED |
| ・琳得科(蘇州)科技有限公司 | ・LINTEC KUALA LUMPUR SDN.BHD. |
| ・普林特科(天津)標籤有限公司 | ・VDI, LLC |
| ・LINTEC HI-TECH(TAIWAN), INC. | ・MACTAC AMERICAS, LLC ほか6社 |
| ・PT. LINTEC INDONESIA | ・LINTEC EUROPE (UK) LIMITED |

(2) 電子・光学関連

当事業においては、半導体関連粘着テープ、半導体関連装置、積層セラミックコンデンサ関連テープ、光学ディスプレイ関連粘着製品などの製造・販売をしております。

(主要な関係会社)

- | | |
|---|--|
| ・当社 | ・LINTEC SPECIALITY FILMS(KOREA), INC. |
| ・LINTEC OF AMERICA, INC. | ・LINTEC ADVANCED TECHNOLOGIES(KOREA), INC. |
| ・LINTEC ADVANCED TECHNOLOGIES(EUROPE)GMBH | ・LINTEC SINGAPORE PRIVATE LIMITED |
| ・LINTEC ADVANCED TECHNOLOGIES(SHANGHAI), INC. | ・LINTEC ADVANCED TECHNOLOGIES(PHILIPPINES), INC. |
| ・LINTEC SPECIALITY FILMS(TAIWAN), INC. | ・LINTEC INDUSTRIES(MALAYSIA) SDN.BHD. |
| ・LINTEC ADVANCED TECHNOLOGIES(TAIWAN), INC. | ・LINTEC INDUSTRIES(SARAWAK) SDN.BHD. |
| ・LINTEC KOREA, INC. | ・LINTEC ADVANCED TECHNOLOGIES(MALAYSIA) SDN.BHD. |

(3) 洋紙・加工材関連

当事業においては、カラー封筒用紙、色画用紙、特殊機能紙、高級印刷用紙、建材用紙、粘着製品用剥離紙、光学関連製品用剥離フィルム、合成皮革用工程紙、炭素繊維複合材料用工程紙などの製造・販売をしております。

(主要な関係会社)

- | | |
|---------------------|------------------------------|
| ・当社 | ・琳得科(蘇州)科技有限公司 |
| ・湘南リンテック加工株式会社 | ・LINTEC (THAILAND) CO., LTD. |
| ・LINTEC EUROPE B.V. | |

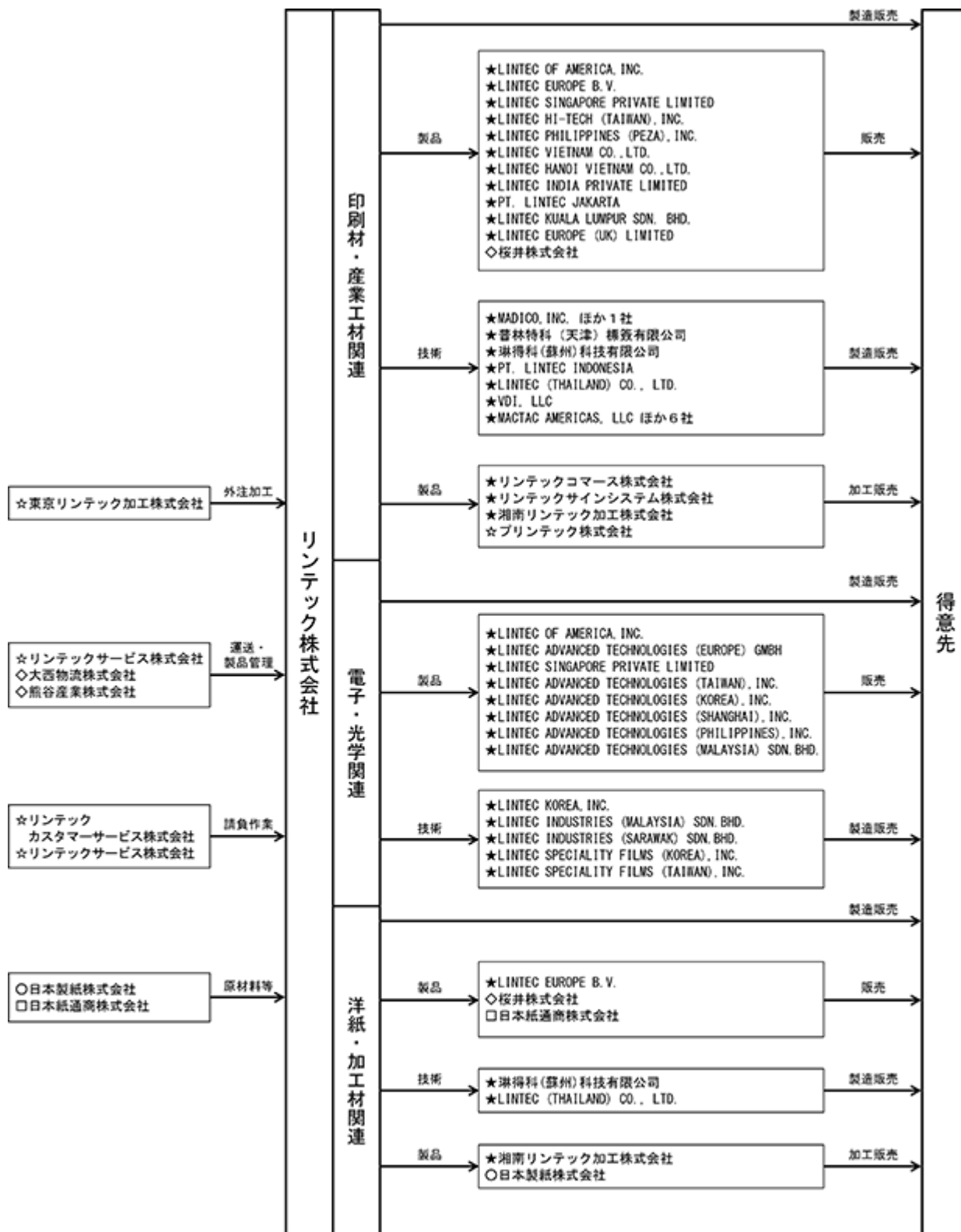
また、LINTEC USA HOLDING, INC. (連結子会社) は、米国を中心に事業を統括することを目的とした地域統括会社であり、LINTEC ASIA PACIFIC REGIONAL HEADQUARTERS PRIVATE LIMITED (連結子会社) は、ASEAN地域およびインドなどにおける事業を統括することを目的とした地域統括会社であります。

MACTAC AMERICAS, LLCは持株会社であり、傘下に以下6社の連結子会社を所有しております。なお、同連結子会社はMACTAC AMERICAS, LLCにより運営されております。

- MORGAN ADHESIVES COMPANY, LLC (米国)
- MACTAC CANADA LTD. (カナダ)
- EVERGREEN MEXICO HOLDINGS, LLC (米国)
- MACTAC MEXICO, S.A. DE C.V. (メキシコ)
- MACTAC MEXICO SERVICIOS, S.A. DE C.V. (メキシコ)
- SPINNAKER PRESSURE SENSITIVE PRODUCTS LLC (米国)

このほか、当社は東京リンテック加工株式会社(非連結子会社)他へ外注加工、請負作業、運送・製品管理を委託しているほか、日本製紙株式会社(その他の関係会社)、日本紙通商株式会社(その他の関係会社の子会社)他へ当社製品を販売し、また、同会社から原材料等の仕入をしております。

事業の系統図は次のとおりであります。



海外地域統括会社
 ★LINTEC USA HOLDING, INC.
 ★LINTEC ASIA PACIFIC REGIONAL HEADQUARTERS PRIVATE LIMITED

★ 連結子会社
 ☆ 非連結子会社(持分法非適用)
 ◇ 関連会社(持分法非適用)
 ○ その他の関係会社
 □ その他の関係会社の子会社

(注) 下記の連結子会社は特定子会社であります。
 MACTAC AMERICAS, LLC
 LINTEC (THAILAND) CO., LTD.
 琳得科(蘇州) 科技有限公司
 VDI, LLC
 LINTEC KOREA, INC.
 LINTEC ASIA PACIFIC REGIONAL HEADQUARTERS PRIVATE LIMITED
 PT. LINTEC INDONESIA

4 【関係会社の状況】

名称	住所	資本金 又は出資金	主要な事業 の内容	議決権の 所有(被所有)割合		関係内容
				所有割合 (%)	被所有割合 (%)	
(連結子会社) リンテックコマース 株式会社	東京都台東区	百万円 400	印刷材・産業工 材関連	100.0		役員兼任1名
リンテックサイシステム 株式会社	東京都目黒区	百万円 40	印刷材・産業工 材関連	100.0		役員兼任1名
湘南リンテック加工 株式会社	神奈川県平塚市	百万円 18	印刷材・産業工 材関連及び洋 紙・加工材関連	83.3		役員兼任1名
LINTEC USA HOLDING, INC.	アメリカ オハイオ州	US\$ 100	地域統括会社	100.0		MADICO, INC., LINTEC OF AMERICA, INC., VDI, LLC MACTAC AMERICAS, LLC 株式の保有
MADICO, INC.ほか1社 (注4)	アメリカ フロリダ州	US\$ 200,000	印刷材・産業工 材関連	100.0 (100.0)		
LINTEC OF AMERICA, INC.	アメリカ アリゾナ州	US\$ 1,000	印刷材・産業工 材関連及び電 子・光学関連	100.0 (100.0)		
VDI, LLC (注)2	米国 ケンタッキー州	US\$ 25,759,398	印刷材・産業工 材関連	100.0 (100.0)		
MACTAC AMERICAS, LLC ほか6社 (注)2、5、6	米国 オハイオ州	US\$ 306,149,190	印刷材・産業工 材関連	100.0 (100.0)		
LINTEC EUROPE B.V.	オランダ アムステルフェーン 市	EURO 81,680	印刷材・産業工 材関連及び洋 紙・加工材関連	100.0		
LINTEC EUROPE (UK) LIMITED	イギリス バッキンガムシャー 州	GBP 26,000	印刷材・産業工 材関連	100.0 (100.0)		LINTEC EUROPE B.V.の 子会社
LINTEC ADVANCED TECHNOLOGIES (EUROPE) GMBH	ドイツ ミュンヘン	EURO 250,000	電子・光学関連	100.0		
琳得科(蘇州) 科技有限公司 (注)2	中国蘇州市	US\$ 38,800,000	印刷材・産業工 材関連及び洋 紙・加工材関連	100.0		
普林特科(天津) 標簽有限公司	中国天津市	百万円 1,024	印刷材・産業工 材関連	100.0		
LINTEC ADVANCED TECHNOLOGIES (SHANGHAI), INC.	中国上海市	US\$ 300,000	電子・光学関連	100.0		
LINTEC SPECIALITY FILMS (TAIWAN), INC.	台湾台南市	NT\$ 361,000,000	電子・光学関連	100.0		
LINTEC HI-TECH(TAIWAN), INC.	台湾台北市	NT\$ 10,000,000	印刷材・産業工 材関連	100.0		
LINTEC ADVANCED TECHNOLOGIES (TAIWAN), INC.	台湾高雄市	NT\$ 146,500,000	電子・光学関連	100.0		
LINTEC KOREA, INC. (注)2	韓国忠清北道清州市	WON 25,000,000,000	電子・光学関連	100.0		
LINTEC SPECIALITY FILMS (KOREA), INC.	韓国平澤市	WON 12,000,000,000	電子・光学関連	100.0		
LINTEC ADVANCED TECHNOLOGIES(KOREA), INC.	韓国ソウル市	WON 2,820,000,000	電子・光学関連	100.0		
PT. LINTEC INDONESIA (注)2	インドネシア ボゴール市	US\$ 27,000,000	印刷材・産業工 材関連	78.0		
PT. LINTEC JAKARTA	インドネシア ジャカルタ州	US\$ 300,000	印刷材・産業工 材関連	100.0 (100.0)		LINTEC ASIA PACIFIC REGIONAL HEADQUARTERS PRIVATE LIMITEDの子会社
LINTEC ASIA PACIFIC REGIONAL HEADQUARTERS PRIVATE LIMITED (注)2	シンガポール	S\$ 63,205,812	地域統括会社	100.0		LINTEC (THAILAND) CO., LTD.株式の保有(23.5%) LINTEC PHILIPPINES (PEZA), INC.株式の保有 (89.1%)
LINTEC SINGAPORE PRIVATE LIMITED	シンガポール	S\$ 500,000	印刷材・産業工 材関連及び電 子・光学関連	100.0 (100.0)		LINTEC ASIA PACIFIC REGIONAL HEADQUARTERS PRIVATE LIMITEDの子会社
LINTEC ADVANCED TECHNOLOGIES (PHILIPPINES), INC.	フィリピン モンテルバ市	PHP 10,596,600	電子・光学関連	100.0 (100.0)		LINTEC ASIA PACIFIC REGIONAL HEADQUARTERS PRIVATE LIMITEDの子会社 LINTEC PHILIPPINES (PEZA), INC.株式の保有 (10.9%)

名称	住所	資本金 又は出資金	主要な事業 の内容	議決権の 所有(被所有)割合		関係内容
				所有割合 (%)	被所有割合 (%)	
LINTEC PHILIPPINES (PEZA), INC.	フィリピン ラグナ州	PHP 85,000,000	印刷材・産業工 材関連	100.0 (100.0)		
LINTEC (THAILAND) CO., LTD. (注) 2	タイ チャチェンサオ県	THB 2,144,590,000	印刷材・産業工 材関連及び洋 紙・加工材関連	100.0 (23.5)		
LINTEC VIETNAM CO.,LTD.	ベトナム ビンズオン省	VND 26,098,979,000	印刷材・産業工 材関連	100.0 (100.0)		LINTEC ASIA PACIFIC REGIONAL HEADQUARTERS PRIVATE LIMITEDの 子会社
LINTEC HANOI VIETNAM CO.,LTD.	ベトナム バクニン省	VND 20,828,000,000	印刷材・産業工 材関連	100.0 (100.0)		LINTEC VIETNAM CO.,LTD. の子会社
LINTEC INDIA PRIVATE LIMITED	インド ニューデリー市	INR 140,000,000	印刷材・産業工 材関連	100.0 (100.0)		LINTEC ASIA PACIFIC REGIONAL HEADQUARTERS PRIVATE LIMITEDの 子会社
LINTEC INDUSTRIES (MALAYSIA)SDN. BHD.	マレーシア ペナン州	RM 50,000,000	電子・光学関連	100.0		
LINTEC INDUSTRIES (SARAWAK)SDN. BHD.	マレーシア サラワク州	RM 2,384,300	電子・光学関連	100.0		
LINTEC KUALA LUMPUR SDN. BHD.	マレーシア クアラルンプール	RM 6,500,000	印刷材・産業工 材関連	100.0 (100.0)		LINTEC ASIA PACIFIC REGIONAL HEADQUARTERS PRIVATE LIMITEDの 子会社
LINTEC ADVANCED TECHNOLOGIES(MALAYSIA) SDN. BHD.	マレーシア マラッカ州	RM 500,000	電子・光学関連	100.0 (100.0)		LINTEC ASIA PACIFIC REGIONAL HEADQUARTERS PRIVATE LIMITEDの 子会社
(その他の関係会社) 日本製紙株式会社 (注) 7	東京都千代田区	百万円 104,873	洋紙・加工材関 連		32.0 (0.8)	役員兼任1名

(注) 1 主要な事業の内容欄には、セグメントの名称を記載しております。

2 特定子会社であります。

3 議決権の所有(被所有)割合の()内は間接所有割合です。

4 MADICO, INC.は傘下にMADICO WINDOW FILMS CANADA, ULCを所有(100%所有)しており、同社の管理・運営をおこなっております。

5 MACTAC AMERICAS, LLCは持株会社であり、傘下に以下6社の連結子会社を所有(すべて100%所有)しております。なお、同連結子会社はMACTAC AMERICAS, LLCにより運営されております。

MORGAN ADHESIVES COMPANY, LLC (米国)

MACTAC CANADA LTD. (カナダ)

EVERGREEN MEXICO HOLDINGS, LLC (米国)

MACTAC MEXICO, S.A. DE C.V. (メキシコ)

MACTAC MEXICO SERVICIOS, S.A. DE C.V. (メキシコ)

SPINNAKER PRESSURE SENSITIVE PRODUCTS LLC (米国)

6 MACTAC AMERICAS, LLCについては、売上高(連結会社相互間の内部売上高を除く)の連結売上高に占める割合が10%を超えております。

主要な損益情報等	売上高	83,575百万円
	経常利益	151百万円
	当期純利益	746百万円
	純資産額	36,344百万円
	総資産額	59,603百万円

7 日本製紙株式会社は有価証券報告書の提出会社であります。

5 【従業員の状況】

(1) 連結会社の状況

2023年3月31日現在

セグメントの名称	従業員数(名)
印刷材・産業工材関連	2,858
電子・光学関連	1,561
洋紙・加工材関連	888
全社(共通)	111
合計	5,418

(注) 従業員数は就業人員であります。

(2) 提出会社の状況

2023年3月31日現在

従業員数(名)	平均年齢(歳)	平均勤続年数(年)	平均年間給与(円)
2,509	41.7	19.2	6,644,903

セグメントの名称	従業員数(名)
印刷材・産業工材関連	741
電子・光学関連	848
洋紙・加工材関連	809
全社(共通)	111
合計	2,509

(注) 1 従業員数は就業人員であります。
 2 平均年間給与は、賞与及び基準外賃金を含んでおります。

(3) 労働組合の状況

当社の労働組合はリンテックフォーレストと称し、加入者数2,028名でユニオンショップ制であります。
 また、一部の連結子会社において労働組合(組合員数332名)が組織されております。
 なお、労使関係について特記すべき事項はありません。

(4) 管理職に占める女性労働者の割合、男性労働者の育児休業取得率及び労働者の男女の賃金の差異

提出会社

当事業年度				
管理職に占める 女性労働者の割合 (%) (注1)	男性労働者の 育児休業取得率(%) (注2)	労働者の男女の賃金の差異(%) (注1)		
		全労働者	正規雇用 労働者	パート・ 有期労働者
2.9	59.7	70.9	70.9	41.9

(注) 1 「女性の職業生活における活躍の推進に関する法律」(平成27年法律第64号)の規程に基づき算出したものであります。

2 「育児休業、介護休業等育児又は家族介護を行う労働者の福祉に関する法律」(平成3年法律第76号)の規定に基づき、「育児休業、介護休業等育児又は家族介護を行う労働者の福祉に関する法律施行規則」(平成3年労働省令第25号)第71条の4第2号における育児休業等及び育児目的休暇の取得割合を算出したものであります。

3 男女の賃金の差異は、以下の前提に基づき算定しております。

(1) 賃金：基準外賃金及び賞与を含んでおります。

(2) 正規雇用労働者：嘱託社員(フルタイム)を含み、海外出向者を除いております。

(3) パート・有期労働者：パートタイマーおよび嘱託社員(時短)を含み、派遣社員を除いております。

4 男女の賃金の差異については、男性の賃金に対する女性の賃金の割合を示しております。賃金制度や体系において性別による処遇差は一切なく、主に以下の理由が差異に影響しております。

(1) 育児休業後の職場復帰率が極めて高く、育児勤務制度を利用する女性社員が多いため、時短勤務分に関して差異に影響がある。

(2) 現状では交代勤務従事者が男性社員のみになり、夜勤手当・交代勤務手当等が加わるため、諸手当分について差異に影響がある。

(3) 女性活躍推進法が成立し、女性の新卒採用を強化する取り組みを進めているが、それよりも前から勤務をしている男性社員の割合が多く、平均勤続年数の差が差異に繋がっている。

(4) 女性管理職を積極的に登用し始めてから年数が経っていないため女性管理職の人数が少なく、上級管理職の男性比率が高くなっていることが差異に繋がっている。

当社では女性の新卒採用の強化を継続し、管理・監督職への女性登用を計画的に推進していくことで、これらの中長期的な是正に繋げてまいります。また、当社では在宅勤務制度や時間有給休暇制度を導入しており、今後も「ライフステージの変化があっても働き続けやすい環境整備」に努めてまいります。

第2 【事業の状況】

1 【経営方針、経営環境及び対処すべき課題等】

会社の経営の基本方針

当社グループの経営理念は、社名の「リンテック」すなわち"リンケージ(結合)"と"テクノロジー"、および社是「至誠と創造」に裏付けされる人の和、技術開発力を基軸とし、国内・海外の業界において、誰からも信頼される力強い躍動感あふれる会社として社会に貢献し、株主各位・顧客・社員家族の期待に応える斬新な経営を推進するというものであります。

当社グループは、粘着応用技術、表面改質技術、システム化技術、並びに特殊紙・剥離材製造技術という四つの固有技術を基盤とし、さらにそれらを高次元で融合させることによって、より差別化された独自性の高い製品創りを進めてまいります。また、高い倫理観の下、CSRの精神を徹底し、社会から信頼される会社たるべく邁進してまいります。

中長期的な会社の経営戦略と会社の対処すべき課題

地球温暖化や世界的な人口の増加、日本における少子高齢化・人口減少、市場縮小による競争激化など、経営および事業環境は一層先行き不確実な時代へと進んでいくことが予想されます。

当社グループが持続的な成長を遂げていくためには、2030年のあるべき姿を明確なビジョンとして掲げ、その実現に向けてグループ全社員が一丸となって邁進することが重要であります。

2030年3月期を最終年度とする長期ビジョン「LINTEC SUSTAINABILITY VISION 2030」（略称：LSV 2030）を掲げるとともに、その実現に向けた3年ごとの中期経営計画をマイルストーンと位置づけ、2021年4月から2024年3月までの3か年を対象とする中期経営計画「LSV 2030 - Stage 1」を推進しております。

当社グループは、これまで培ってきた独自の技術力を生かしつつ、イノベーションによる揺るぎのない企業体質の強靱化と新たな製品や事業領域を創出・拡大していくことで、持続的な成長を目指してまいります。

さらに、脱炭素・循環型社会の実現への貢献、人権の尊重、コーポレートガバナンスの強化などさまざまな社会的課題の解決に向けた取り組みを着実に実行し、事業活動を通じてサステナブルな社会の実現に貢献し続けていくことを基本的な考え方とし、各重点テーマに対して積極的に取り組んでまいります。

なお、文中の将来に関する事項は、有価証券報告書提出日現在において判断したものであります。

長期ビジョンの概要

- ・ 名称 「LINTEC SUSTAINABILITY VISION 2030」（略称：LSV 2030）
- ・ 基本方針 イノベーションによる企業体質の強靱化と持続的成長に向けた新製品・新事業の創出を通じて、サステナブルな社会の実現に貢献する
- ・ 重点テーマ
 1. 社会的課題の解決
 - (1) 環境 ... 脱炭素社会・循環型社会の実現への貢献 など
 - (2) 社会 ... 人権の尊重、ステークホルダーへの情報開示とコミュニケーション強化 など
 - (3) ガバナンス ... コーポレートガバナンスの強化、取締役会の実効性のさらなる向上 など
 - (4) 事業活動を通じたSDGs達成への貢献
 2. イノベーションによる企業体質の強靱化
 - (1) DXによる設計・開発・製造・物流・業務プロセスの変革
 - (2) ビルド&スクラップによる省エネ、高品質、高効率、省人化を目的とした新規生産設備の導入
 - (3) 生産プロセス革新によるコスト競争力の強化
 - (4) 低成長・不採算事業の構造改革とグループ会社の経営健全化
 - (5) 強固な財務基盤の維持と資本効率の向上
 3. 持続的成長に向けた新製品・新事業の創出
 - (1) 技術革新による新製品・新事業の創出
 - (2) 戦略的投資の拡大と機動的M&A
 - (3) さらなるグローバルプレーヤーへの飛躍
 - (4) ローカリゼーションの確立
- ・ 2030年3月期 財務指標

売上高営業利益率	12%以上
ROE（自己資本当期純利益率）	10%以上

中期経営計画の概要

- ・ 名称 / 期間 「LSV 2030 - Stage 1」 / 2021年4月～2024年3月
- ・ 各事業セグメントの主な取り組み
 - 印刷材・産業工材関連
 - 米国やアジア地域など海外での生産拠点拡充と営業力強化
 - MACTACグループとのシナジー発現
 - 国内外でのウインドーフィルムの拡販と高機能製品の拡充・展開
 - ラベリング技術をコアにした自動化システムの拡販 など

(印刷・情報材事業部門)

当事業部門においては、今後も国内と同様に海外での拡販が持続的成長に向けた重要なテーマとなります。景気の減速により現在の欧米市場は厳しい環境にありますが、一層のコスト削減によって競争力の強化に努めていきます。また、マックタックグループとのシナジー発現については、リンテック品の米国での販売増や、国内でのマックタック製ホットメルト粘着素材の伸長といった成果が出てきています。また、今年上市したリンテック製ホットメルト新製品の拡販も図っていきます。さらに高まる環境ニーズにより幅広く対応すべく、環境配慮製品の拡充や剥離紙・剥離フィルムのリサイクルシステムの構築を目指していきます。

(産業工材事業部門)

原燃料価格が高止まりする中、品種統合や価格改定による収益性の改善を図っていくことが不可欠です。2023年4月には子会社のリンテックサインシステムとプリンテックを統合し、販売と加工のシナジー効果の創出に着手しました。今後も通販需要の拡大が見込まれる産業システム関連では労働力不足による自動化ニーズを確実に取り込みつつ、新製品の電動ラベリングマシン拡販にも注力していきます。また、自動車用ウインドーフィルムについては、新たな試みとしてSNSを使ったプロモーションを実施し、ユーザーへフィルム装着のメリットを訴求、認知拡大による装着率の向上を図っていきます。環境対応も重要なテーマであり、無溶剤化やバイオマス原料、リサイクル原料の採用拡大を推進していきます。

電子・光学関連

積極的な投資による半導体・電子部品関連製品のシェア拡大
次世代デバイス製造プロセス用薄膜・高密度・多積層製品の開発
次世代ディスプレイ用粘着剤の開発
OCA (Optical Clear Adhesive) 新製品の開発・拡販 など

(アドバンストマテリアルズ事業部門)

今後の見通しとしては第3四半期以降に市場が回復すると見ており、2024年以降の再拡大を見据えて準備を進めています。設備投資面では、積層セラミックコンデンサ関連テープの生産設備を2024年3月期中に1機、2025年3月期末までにさらに2機増設するほか、半導体関連粘着テープの新生産設備も2024年初頭に完成する予定です。生産体制の強化と同時に、グローバルに展開している各拠点での業務のスマート化や変化するサプライチェーンへの対応にも注力していきます。また、微細な電子回路の形成に不可欠なEUV露光装置用ペリクルといった新製品の早期上市も目指していきます。

(オプティカル材事業部門)

中国メーカーの台頭により競争が激化している偏光フィルム事業については、引き続き協業メーカーとの連携を強化してハイエンド向けを伸ばしていくとともに、粘着剤や剥離フィルムの品種統合によるコストダウンや最適な生産体制の構築に努めていきます。また、光学用厚手粘着シートについては中国市場での拡販を図るとともに、無溶剤タイプやUVカット、耐腐食、着色、拡散など機能性の高い新製品を市場展開していきます。そのほか、反射型液晶向けの光拡散フィルム、次世代太陽電池向けのハイバリアフィルムなどの開発にも注力していきます。

洋紙・加工材関連
 脱プラ・フードロス対応新製品の開発・拡販
 新製品の開発と市場展開
 剥離紙の無溶剤化と脱ポリ化の推進
 エナメル調および車両向け合成皮革用工程紙の技術開発・拡販 など

(洋紙事業部門)

当事業部門にとって利益率の改善が喫緊の課題となります。お客様のご理解を頂きながら製品の価格改定を進めていくとともに、現在の生産量に合わせた適正な生産体制への見直し、規格改廃による在庫の削減などに努めていきます。また、ペーパーレス化が進んでいく中で成長していくためには、環境配慮製品の拡充が鍵となります。コンビニ弁当の容器として使用できる厚物の耐油耐水紙やクリアファイルの代替素材となる半透明紙、そのほかプラスチックに代わる各種包材としてニーズがある高機能紙、生分解性ヒートシール紙などの開発・拡販に注力していきます。

(加工材事業部門)

2024年3月期についてはまず利益率の改善が急務であり、さらなるコスト削減や価格改定に努めていきます。中長期的には環境対応を最重要テーマとして、剥離紙の製造時に有機溶剤を使用しない「無溶剤化」と剥離紙にポリエチレン樹脂を塗工しない「脱ポリ化」を推進していきます。また、合成皮革用工程紙の拡販に向けて、車両用レザーメーカー各社への販促強化に加え、イタリアのミラノに拠点を開設し、欧州での販売体制確立を目指します。そのほか新製品開発として、撥水性を付与した工程紙や成膜用途の剥離材の開発にも引き続き取り組んでいきます。

当社のESGおよびSDGsに関する取り組みについて

当社は長期ビジョン「LSV 2030」で掲げた重点テーマ「社会的課題の解決」において、ESG（環境・社会・ガバナンス）およびSDGsに関する取り組み課題として、次の項目を設定しております。

 <p>E 環境</p>	<ul style="list-style-type: none"> ◎脱炭素社会の実現への貢献 <ul style="list-style-type: none"> ・CO₂排出量の削減（2030年までに2013年度比で50%以上の削減） ◎循環型社会の実現への貢献 <ul style="list-style-type: none"> ・リサイクル可能製品の拡充（剥離紙リサイクルシステムの構築など） ・用水使用量の削減・排水の水質基準遵守 ◎PRTR法への対応 <ul style="list-style-type: none"> ・VOC（揮発性有機化合物）の大気放出抑制（2030年までにゼロ） ◎生物多様性の保全への貢献
 <p>S 社会</p>	<ul style="list-style-type: none"> ◎人権の尊重 ◎ステークホルダーへの情報開示とコミュニケーション強化 ◎働き方改革の推進 ◎品質・お客様第一主義の徹底
 <p>G ガバナンス</p>	<ul style="list-style-type: none"> ◎コーポレートガバナンスの強化 ◎取締役会の実効性のさらなる向上 ◎適切な情報開示と透明性の確保 ◎株主・投資家との建設的な対話
 <p>SDGs</p>	<p>◎事業活動を通じたSDGs達成への貢献</p> <div style="display: flex; align-items: center;"> <div style="font-size: 2em; font-weight: bold; margin-right: 10px;">SUSTAINABLE DEVELOPMENT GOALS</div>  </div>

当社グループ全社員による取り組みを一層加速し、国際社会の課題解決に貢献することのできる企業グループを目指してまいります。また、マテリアリティ（重点課題）については毎年見直しを行っており、「サステナビリティレポート」および「統合報告書」並びに当社ウェブサイトにて開示しております。

当社はこれからも、社は「至誠と創造」の下、各項目に対して積極的に取り組んでまいります。

2 【サステナビリティに関する考え方及び取組】

当社では人的資本や気候変動などのサステナビリティ経営課題について、当社ウェブサイトを通じ積極的な開示を進めてまいります。その概要は以下のとおりです。なお、文中の将来に関する事項は、当連結会計年度末現在において判断したものであります。

(1) ガバナンス

サステナビリティに関する具体的な取り組み施策については、「サステナビリティ委員会」（原則年4回開催）において、対応方針や実行計画についての議論と進捗状況の監督を行っています。同委員会は代表取締役社長が委員長を務め、全取締役および下部委員会の推進担当役員が参加しており、討議結果は取締役会において報告される体制としています。当事業年度における同委員会の活動状況は次のとおりです。

構成	取締役（社外取締役全員を含む）および傘下の委員会・分科会の担当役員 計15名 委員長：代表取締役社長
開催回数	4回
出席率	100%（委員全員）
主な議題	・ 傘下の各委員会・各分科会における活動報告（四半期毎） ・ マテリアリティに関する議論 ・ TCFDへの対応に関する議論 ・ 海外グループ会社のガバナンス強化に関する議論 ・ DXに関する議論 ・ CO ₂ 排出に関する議論 ほか

人的資本

人的資本関連課題は「ダイバーシティ・働き方改革促進分科会」を通じて社内外のニーズの吸い上げを行い、人事部と協働して施策や制度の浸透と啓蒙を行います。この活動については「社会・ガバナンス委員会」で一次評価を実施し、「サステナビリティ委員会」において最終的な評価を行うとともに、全取締役および全推進担当役員に報告されています。

気候変動

気候変動関連課題は「TCFD分科会」を通じて「環境委員会」で一次評価を実施し、「サステナビリティ委員会」において最終的な評価を行います。課題への対応策は各拠点で実行・管理され、対応状況は「環境委員会」にて取りまとめ、「サステナビリティ委員会」において全取締役および全推進担当役員に報告されています。

(2) 戦略

サステナビリティに関するさまざまなリスク・機会を事業戦略策定上の重要事項の一つとして捉えており、それぞれの対応策を長期ビジョン「LSV 2030」の取り組みに反映させています。さらに社会トレンド・ニーズに対する感度を高め、必要な諸施策をタイムリーに検討し、実行しております。

人的資本

当社の社是は「至誠と創造」であり、すべての社員に対して誠意をもって、あらゆる差別的取り扱いをせず一人ひとりの多様性を尊重します。また、社員の多様性はイノベーションの源泉であり企業価値向上に資するものと考えており、さまざまな立場の方の採用・登用を積極的に進め、多様性の確保、拡大を目指してまいります。

このため、定期採用のほか必要都度キャリア採用、高度専門人材採用を積極的に行っているほか、家庭の事情で退職した元社員を再雇用するジョブリターン制度や、他社で経験を積んだ元社員を再雇用するキャリアリターン制度、異業種経験を当社業務に活かしてもらうための兼業副業制度なども導入し、多様性の確保に努めております。

また、社員の育成については、当社は社員の業務や能力に合わせた教育プログラムを用意し、グローバル社会にも通用する人財の育成に努めています。直近ではサクセッションプラン（組織ごとの後任者および育成の計画化）導入の試みを始めており、会社の屋台骨となる人財の育成・確保にも注力してまいります。

このほか、当社では社内環境整備にも力点を置いており、出産・育児・介護などのライフイベントがあっても働き続けやすい制度作りなどの取り組みを続けております。

* 詳細は、下記にて開示しております。

<https://www.lintec.co.jp/sustainability/social/employee/training/> 従業員とともに（人材育成）

<https://www.lintec.co.jp/sustainability/social/employee/> 従業員とともに（人権・雇用）

気候変動

2030年までの国内事業を対象としたシナリオ分析を実施し、気候変動に関連するリスク・機会を特定しました。また、これらを長期ビジョン「LSV 2030」の取り組みに反映させるとともに、今後は海外事業も含め、より長期的視点での分析を進めていきます。

* 詳細は、下記にて開示しております。

<https://www.lintec.co.jp/sustainability/tcdf/>

	4 シナリオ	2 シナリオ
移行 リスク	国際エネルギー機関（IEA）による移行シナリオ	
	「公表政策シナリオ（STEPS）」 ^{*1}	「持続可能な開発シナリオ（SDS）」 ^{*1}
物理的 リスク	気候変動に関する政府間パネル（IPCC）による気候変動予測シナリオ	
	「RCP8.5」 ^{*2}	「RCP2.6」 ^{*2}

^{*1} 出典：IEA「World Energy Outlook 2021」

^{*2} 出典：IPCC「第5次評価報告書」

(3) リスク管理

リスク管理体制強化のため、各本部長と社長直轄組織である各室の室長で構成される「全社リスク管理委員会」を2018年4月に設置し、定期的に委員会を開催しています。

2021年4月にサステナビリティ活動の推進体制が刷新・強化され、同委員会の目的を「事業におけるリスクと機会の把握、対応方針策定、職制への落とし込みおよび検証」として、改めて明確にしました。同委員会では、主に各委員の課題認識と管理職などを対象に毎年実施しているリスク洗い出しの結果に基づいて、サステナビリティ関連項目を含むさまざまなリスクの評価・分析を行っています。その結果は四半期ごとに「サステナビリティ委員会」で報告され、対応などについての指示を受けています。

各委員会が連携してリスク管理能力の強化に努めるとともに、リスク管理体制の継続的な改善に取り組みリンテックグループの持続的成長を図っております。

人的資本

社員教育や採用活動、福利厚生などの人事に関する諸課題は人事部が所管し、社会トレンド・ニーズの変化も見据えつつ、経営と一体となり対応方針を検討していきます。また、「ダイバーシティ・働き方改革促進分科会」とも協働し、委員会を通じ社内外のニーズの吸い上げや、施策や制度の浸透と啓蒙を行います。

なお、2023年から従業員サーベイを導入しました。これにより組織の状態把握に努めるとともに、社員と会社の考え方の一致状況や、会社が社員の期待に応えられているかをチェックし、離職や組織力低下などのリスクに対する管理能力を高めてまいります。

気候変動

気候関連リスクに係る情報は「環境委員会」が収集して識別・評価を行い、その結果を「サステナビリティ委員会」に報告しています。同委員会では対応の必要性を検討後、適宜、下部委員会を通じて推進担当役員に業務指示を行っており、指示を受けた推進担当役員はそれぞれの所管部署を通じて対応策を実行します。「環境委員会」はその後の状況の変化を継続的に確認し、当初掲げた指標・目標が達成できているかどうか定期的に把握しています。

(4) 指標及び目標

サステナビリティのリスク・機会として重要な項目については、指標および目標を設定し、関係部署においてさまざまな施策を推進しています。

人的資本

当社では人的資本経営に関連するKPIとして「女性管理・監督職比率」「女性採用比率」「障がい者雇用率」「中途採用者の管理・監督職への登用比率」「女性従業員比率」「海外グループ会社における外国人の社長、経営幹部の人数」「男性の育児休業取得率」「階層別研修参加者数」「テーマ別研修参加者数」等を設定しており、これらの推移を確認しながら人財の多様性確保および人材育成ならびに社内環境整備に努めてまいります。

* マテリアリティ・KPIおよび実績（2022年3月期）は、下記にて開示しております。

<https://www.lintec.co.jp/sustainability/materiality/> マテリアリティ・KPIのリンク

<https://www.lintec.co.jp/sustainability/social/employee/training/> 従業員とともに（人材育成）

<https://www.lintec.co.jp/sustainability/social/employee/> 従業員とともに（人権・雇用）

気候変動

気候変動への対応として温室効果ガス（GHG）排出量の削減が重要であると認識し、研究開発・製造・販売・物流面などにおいてさまざまな施策を推進しています。脱炭素に向けたこれらの取り組みはメーカーとしての使命であると同時に、気候関連の新たな機会獲得につながると考えています。

また、当社グループでは2030年を見据えた長期ビジョン「LSV 2030」において、「CO₂排出量を2030年までに2013年度比で50%以上の削減」を目標に設定しています。

* 詳細は、下記にて開示しております。

<https://www.lintec.co.jp/sustainability/tcfd/>

3 【事業等のリスク】

当社グループは、グループ全体におけるリスクの把握と発生の防止に努め、チャンス（機会）を捉えて活かす行動を根付かせていくために、全社リスクマネジメントシステムの構築を推進する「全社リスク管理委員会」を設置し、グループ全社でのリスク管理体制構築に向けてシステムづくりから管理・運用までを担い、継続的に改善活動を行っております。

当社グループの経営成績等に影響を及ぼす可能性がある主要なリスクには、以下のようなものがあると認識しておりますが、これらは想定される主要なリスクを例示したものであり、すべてのリスクを網羅したものではありません。なお、文中の将来に関する事項は、当連結会計年度末現在において判断したものであります。

(1) 経済情勢、市場環境の変動リスク

当社グループの事業は、あらゆる産業に展開しており、国内外の経済情勢、市場環境の影響を直接及び間接的に受けます。国内においては、少子高齢化の進展や人口減少社会の到来によって市場の縮小が進み、当社グループの業績に影響を及ぼす可能性があります。新たな需要の開拓を進め、既存事業のシェア拡大と新市場の創出を図っていきたくております。また、電子・光学関連においては、世界のIT産業の動向の影響を受けます。今後のIT産業の動向によっては、当社グループの業績に影響を及ぼす可能性があります。

(2) 販売価格の変動リスク

当社グループが事業を展開する市場は、国内外において厳しい競争状態にあり、十分な利益を確保するに足る販売単価の維持や販売シェアの確保ができない場合があります。競争に対する差別化やきめ細かい顧客サービスによるシェアの維持、コスト削減による利益の確保に努めてまいりますが、これらが困難になる場合には、当社グループの業績に影響を及ぼす可能性があります。

(3) 原材料等価格の変動リスク

当社グループは、製紙用パルプや各種石化製品などを原材料、燃料として多く使用しており、その価格は在庫水準や需給バランスによって変動する市況製品であります。原材料等の購入に際しては、市況動向を見極めた発注に努めてはおりますが、価格の急激な変動によっては、当社グループの業績に影響を及ぼす可能性があります。

(4) 海外事業展開に関するリスク

当社グループは、世界各地で生産・事業展開を進めており、2023年3月期の海外売上高比率は62.1%になっております。生産・事業展開をする各国において、テロ、政変、クーデター等による政情不安や治安の悪化、従業員による労働争議、感染症、予期せぬ税制、外為、通関等に関する法律、規制の変更など不測の事象が発生した場合、海外における当社グループの事業活動に支障をきたし、当社グループの業績に影響を及ぼす可能性があります。

また、為替変動リスクも高まっており、米ドルのみならず、韓国ウォンや中国元、台湾ドルなどアジアの主要通貨の動向も注視するとともに、為替予約などを行うことでリスクの軽減を図っておりますが、想定以上の為替相場の変動によっては、当社グループの業績に影響を及ぼす可能性があります。

(5) 新製品開発について

当社グループは、総合技術力で市場ニーズに対応し、競争力のある高付加価値製品を市場に投入していくことを目標に研究開発を推進しており、研究スタッフの増員や、産学共同研究等への経営資源投入を強化しております。

しかしながら、このような研究開発への経営資源の投入が必ずしも新製品の開発さらには営業収入の増加に結びつくとは限らず、開発期間が長期に亘ったことなどにより、開発を中止せざるを得ないような事象が発生した場合は、製品開発コストを回収できず、当社グループの業績に影響を及ぼす可能性があります。

(6) 知的財産権について

当社グループは、独自に蓄積してきた様々な製造技術について国内外において必要な知的財産権保護手続きを行っておりますが、法的制限だけでは完全な保護は不可能であり、取得した権利を適切に保護できない場合があります。また、当社グループの製品に関して第三者より知的財産権侵害の提訴を受ける場合があります。このような場合、当社グループの業績に影響を及ぼす可能性があります。

(7) 重要な訴訟等について

当社グループが国内外で事業活動を行うにあたり、製造物責任（PL）関連、環境関連、知的所有権関連等に関し、訴訟その他の請求が提起される可能性があります。その内容によっては当社グループの業績に影響を及ぼす可能性があります。

(8) 法規制について

当社グループが事業活動を展開する各国において、各種法規制の適用を受けております。これらの規制の遵守に努めておりますが、規制の強化または変更がなされた場合には、当社グループの事業活動が制限されたり、業績に影響を及ぼす可能性があります。

4 【経営者による財政状態、経営成績及びキャッシュ・フローの状況の分析】

当連結会計年度における当社グループの財政状態、経営成績及びキャッシュ・フロー（以下、「経営成績等」という。）の状況の概要並びに経営者の視点による当社グループの経営成績等の状況に関する認識及び分析・検討内容は次のとおりであります。

なお、文中の将来に関する事項は、当連結会計年度末現在において判断したものであります。

(1) 経営成績の状況

当連結会計年度における世界経済は、新型コロナウイルス感染症拡大防止のための活動制限の緩和などにより一部回復は見られたものの、ロシアによるウクライナ侵攻などを背景にエネルギーや食料品の価格高騰が見られ、また、欧米を中心にインフレ抑制のための金融政策により景気不振懸念が増しました。一方、我が国においては、円安影響による物価上昇が続いていることもあり個人消費に伸びを欠くなど景気回復は極めて緩やかなものとなりました。

このような情勢の下、当社グループの事業環境につきましては、電子・光学関連製品の市況低迷による需要の急激な減少が続いたほか、原燃料価格高騰の影響を大きく受けたことにより非常に厳しい状況が続きました。

この結果、売上高は米国子会社での買収効果や円安影響も加わり前期比10.8%増の284,603百万円となりましたが、利益面では徹底したコスト削減やお客様の理解を得ながら価格改定に取り組んだものの、バルブをはじめとする原燃料価格の大幅な上昇や受注減少による生産設備の稼働率低下に伴う操業損失が増加したこともあり、営業利益は前期比36.1%減の13,796百万円、経常利益は前期比31.3%減の15,602百万円、親会社株主に帰属する当期純利益は前期比30.8%減の11,512百万円となりました。

セグメント別の概況は以下のとおりです。

〔印刷材・産業工材関連〕

	前連結 会計年度	当連結 会計年度	前期比	
			増減額	増減率
	百万円	百万円	百万円	%
売上高	132,421	173,324	40,903	30.9
印刷・情報材事業部門	101,276	140,010	38,734	38.2
産業工材事業部門	31,145	33,314	2,169	7.0
営業利益	1,373	2,958	1,584	115.4

当セグメントの売上高は173,324百万円（前期比30.9%増）、営業利益は諸原材料価格や物流コストが上昇したものの、米国子会社の損益が大幅に改善したこともあり、2,958百万円（同115.4%増）となりました。

当セグメントの事業部門別の売上げの概況は次のとおりです。

（印刷・情報材事業部門）

シール・ラベル用粘着製品は、国内では食品や飲料キャンペーン用などの需要は低調であったものの、各種環境配慮製品の新規採用が進んだほか、物流や医薬関連の需要が堅調に推移しました。海外では米国での買収効果もあり大きく伸長したほか、アセアン地域でも堅調に推移しました。この結果、当事業部門の売上高は140,010百万円（前期比38.2%増）となりました。

（産業工材事業部門）

国内ではウインドーフィルムが堅調に推移したほか、装飾用フィルムの需要が増加しました。海外では米国、アセアン地域においてウインドーフィルムや自動車用粘着製品などが堅調に推移しました。この結果、当事業部門の売上高は33,314百万円（前期比7.0%増）となりました。

〔電子・光学関連〕

	前連結 会計年度	当連結 会計年度	前期比	
			増減額	増減率
売上高	百万円 91,379	百万円 78,053	百万円 13,326	% 14.6
アドバンストマテリアルズ事業部門	67,429	61,455	5,973	8.9
オプティカル材事業部門	23,950	16,597	7,353	30.7
営業利益	19,176	12,463	6,713	35.0

当セグメントは需要減少の影響を受けたことで、売上高は78,053百万円（前期比14.6%減）、営業利益は12,463百万円（同35.0%減）となりました。

当セグメントの事業部門別の売上げの概況は次のとおりです。

（アドバンストマテリアルズ事業部門）

半導体関連粘着テープおよび関連装置、積層セラミックコンデンサ関連テープは秋口以降、スマートフォン、パソコン用などの需要減少の影響を大きく受け低調に推移しました。この結果、当事業部門の売上高は61,455百万円（前期比8.9%減）となりました。

（オプティカル材事業部門）

車載用タッチパネル製品が伸長したものの、光学ディスプレイ関連粘着製品は大型テレビやスマートフォンなどの需要減少の影響を大きく受け低調に推移しました。この結果、当事業部門の売上高は16,597百万円（前期比30.7%減）となりました。

〔洋紙・加工材関連〕

	前連結 会計年度	当連結 会計年度	前期比	
			増減額	増減率
売上高	百万円 33,035	百万円 33,225	百万円 189	% 0.6
洋紙事業部門	15,341	16,134	792	5.2
加工材事業部門	17,694	17,090	603	3.4
営業利益又は営業損失（ ）	971	1,688	2,659	-

当セグメントの売上高は33,225百万円（前期比0.6%増）、利益面においてはパルプを中心とした原燃料価格上昇などの影響を大きく受け、1,688百万円（同 - %）の営業損失となりました。

当セグメントの事業部門別の売上げの概況は次のとおりです。

(洋紙事業部門)

主力のカラー封筒用紙は前年同期並みとなったほか、ファストフード向けの耐油耐水紙や学童向けの色画用紙が堅調に推移しました。この結果、当事業部門の売上高は16,134百万円（前期比5.2%増）となりました。

(加工材事業部門)

炭素繊維複合材料用工程紙はスポーツ・レジャー用が堅調に推移しましたが、電子材料用剥離紙、光学関連製品用剥離フィルムは秋口以降、需要減少の影響を大きく受け低調に推移しました。この結果、当事業部門の売上高は17,090百万円（前期比3.4%減）となりました。

2024年3月期の見通しにつきましては、世界経済は高インフレ抑制のための金融政策、米中対立やウクライナ情勢の長期化、資源コストの上昇などによって景気減速懸念が強まっています。一方、我が国においては新型コロナウイルス感染症による入国制限が解除されることでインバウンド効果が期待されるものの、食料品などの物価上昇による買い控えなどもあり先行き不透明感が増えています。

当社グループにおいても、半導体および電子部品市場の低迷、原燃料価格などの高止まりが継続することによって業績に大きな影響を及ぼすと見ていますが、長期ビジョン「LINTEC SUSTAINABILITY VISION 2030」の基本方針の下、重点テーマに掲げた諸施策に積極的に取り組んでまいります。

このような経営環境の下、2024年3月期の連結業績予想は、売上高は2,900億円（当期比1.9%増）、営業利益は135億円（同2.1%減）、経常利益は135億円（同13.5%減）、親会社株主に帰属する当期純利益は95億円（同17.5%減）を予想しております。

(2) 財政状態の状況

〔資産〕

当連結会計年度末の総資産は、棚卸資産、有形固定資産が増加したことなどにより、前連結会計年度末に比べて2,016百万円増加の304,881百万円となりました。主な増減要因は以下のとおりです。

・「現金及び預金」の減少	17,383百万円
・「売掛金」の減少	3,600百万円
・「棚卸資産」の増加	14,541百万円
・「流動資産その他」の減少	3,672百万円
・「有形固定資産」の増加	11,071百万円
・「のれん」の減少	1,634百万円
・「繰延税金資産」の減少	2,248百万円
・「退職給付に係る資産」の増加	3,773百万円

〔負債〕

当連結会計年度末の負債は、支払手形及び買掛金や未払金の減少などにより、前連結会計年度末に比べて15,376百万円減少の77,730百万円となりました。主な増減要因は以下のとおりです。

・「支払手形及び買掛金」の減少	7,329百万円
・「未払法人税等」の減少	2,920百万円
・「流動負債その他」の減少	2,097百万円
・「長期借入金」の減少	1,468百万円
・「退職給付に係る負債」の減少	3,005百万円
・「固定負債その他」の増加	1,656百万円

〔純資産〕

当連結会計年度末の純資産は、自己株式の取得による減少がありましたが、親会社株主に帰属する当期純利益や為替換算調整勘定の増加などにより、前連結会計年度末に比べて17,392百万円増加の227,150百万円となりました。主な増減要因は以下のとおりです。

・「利益剰余金」の増加	5,083百万円
・「自己株式」の減少	3,544百万円
・「為替換算調整勘定」の増加	10,444百万円
・「退職給付に係る調整累計額」の増加	5,193百万円

(3) キャッシュ・フローの状況

当連結会計年度末における現金及び現金同等物の残高は33,857百万円となり、前連結会計年度末に比べて16,746百万円の減少となりました。当連結会計年度のキャッシュ・フローの状況は以下のとおりです。

〔営業活動によるキャッシュ・フロー〕

営業活動によるキャッシュ・フローは、前連結会計年度に比較して18,706百万円減少の5,936百万円となりました。主な増減要因は以下のとおりです。

・「税金等調整前当期純利益」の減少	7,368百万円
・「棚卸資産の増減額」の減少	3,204百万円
・「仕入債務の増減額」の減少	6,195百万円
・「法人税等の支払額又は還付額」の減少	1,042百万円

〔投資活動によるキャッシュ・フロー〕

投資活動によるキャッシュ・フローは、前連結会計年度に比較して7,506百万円増加の 12,138百万円となりました。主な増減要因は以下のとおりです。

・「定期預金の預入による支出」の増加	1,199百万円
・「有形固定資産の取得による支出」の減少	4,026百万円
・「連結の範囲の変更を伴う子会社株式の取得による支出」の増加	6,349百万円
・「事業譲受による支出」の増加	4,347百万円

〔財務活動によるキャッシュ・フロー〕

財務活動によるキャッシュ・フローは、前連結会計年度に比較して1,679百万円増加の 12,775百万円となりました。主な増減要因は以下のとおりです。

・「自己株式の取得による支出」の増加	2,983百万円
--------------------	----------

また、資本の財源及び資金の流動性につきましては、営業キャッシュ・フロー内において、主な設備投資や借入金の返済などを実施しており、自己キャッシュ・フローにより流動性は確保できております。

(4) 重要な会計上の見積り及び当該見積りに用いた仮定

〔のれんの減損及び子会社株式の評価〕

当連結会計年度末ののれん残高は15,013百万円であります。主なものは2016年12月に買収したMACTAC AMERICAS, LLCにおいて13,854百万円の残高を計上しており、同社は、米国におけるTopic350「無形資産 - のれん及びその他」を適用し、のれんを10年間の定額法で償却しています。また、年4回（四半期決算期末）減損の兆候の判定をおこなっております。

減損の兆候の判定には、将来の事業計画、米国経済や同社製品の市場の動向、事業戦略の見直しなどを判断材料としており、これらの判断材料が大きく変化した場合、のれんの減損損失を認識する可能性があります。

当連結会計年度における減損の兆候を判定した結果、減損の兆候はなく、のれんの減損損失を認識することはありませんでした。

また、当事業年度末の子会社株式残高は63,047百万円であり、主なものは当社の米国子会社であるLINTEC USA HOLDING, INC.の48,731百万円であります。LINTEC USA HOLDING, INC.は、上記のMACTAC AMERICAS, LLCの持分を100%所有しており、MACTAC AMERICAS, LLCがのれんの減損損失を認識した場合、子会社株式の評価損を認識する可能性があります。

〔固定資産の減損〕

当連結会計年度において、洋紙・加工材関連セグメントのうち、洋紙事業で主要な原材料であるパルプ価格上昇の影響を大きく受けたことにより収益性が低下したため減損の兆候があると判断し、洋紙事業の固定資産に係る資産グループ9,519百万円について、減損損失の認識の要否判定を行いました。

判定の結果、当該資産グループから得られる割引前将来キャッシュ・フローの総額がその帳簿価額を上回ったことから、減損損失を認識していません。

なお、当該見積りに用いた仮定などは、「第5 経理の状況 1 連結財務諸表等 (1) 連結財務諸表 注記事項 (重要な会計上の見積り)」に記載のとおりであります。

(5) 生産、受注及び販売の実績

〔生産実績〕

当連結会計年度における生産実績をセグメントごとに示すと、次のとおりであります。

セグメントの名称	生産高(百万円)	前年同期比(%)
印刷材・産業工材関連	134,596	35.7
電子・光学関連	53,165	15.0
洋紙・加工材関連	43,571	8.6
合計	231,333	14.6

(注) 1 セグメント間およびセグメント内の取引が多様で、各セグメントの生産高を正確に算出することが困難であるため、概算金額を表示しております。また、セグメント間の内部振替高に伴う生産高を含めております。

2 金額は、製造原価によっております。

〔受注実績〕

製品及び商品の大部分が受注即出荷となりますので、受注状況は販売実績とほぼ同じであります。

〔販売実績〕

当連結会計年度における販売実績をセグメントごとに示すと、次のとおりであります。

セグメントの名称	販売高(百万円)	前年同期比(%)
印刷材・産業工材関連	173,324	30.9
電子・光学関連	78,053	14.6
洋紙・加工材関連	33,225	0.6
合計	284,603	10.8

(注) 1 セグメント間取引については、相殺消去しております。

2 主な相手先別の販売実績は、総販売実績に対する割合が100分の10未満であるため記載を省略しております。

5 【経営上の重要な契約等】

該当事項はありません。

6 【研究開発活動】

当社グループは、粘着応用技術、表面改質技術、システム化技術、並びに特殊紙・剥離材製造技術を基盤に、印刷・情報材料、産業工業材料、半導体関連材料、光学機能材料などの多岐にわたる製品を開発・製造・販売し、その研究開発活動の大部分を提出会社である当社が行っております。当期は前期に引き続き、中長期研究開発計画に基づいた新技術や新製品、特に機能性材料とその加工技術の開発に積極的に取り組み、ユーザーニーズを重視したマーケット対話型の研究開発に努めてまいりました。また「カーボン・ニュートラル・チャレンジ」のスローガンの下、CO₂排出量の削減に向けた開発活動を強化し、脱プラスチック・減プラスチックを目指してプラスチックフィルム使用量削減や、プラスチック代替素材を用いた製品開発に積極的に取り組んでいます。

さらに、当社グループの海外における研究機関であるNano-Science & Technology Center（米国テキサス州）では、近未来の新製品創出に向けて、カーボンナノチューブ関連や人工筋肉関連の研究とそれぞれの応用開発に取り組んでおります。

当連結会計年度における当社グループ全体での研究開発費の総額は9,069百万円となりました。

なお、セグメント別の主な研究開発活動の状況は次のとおりです。

(印刷材・産業工材関連)

(1) 印刷・情報材料分野

環境負荷低減に寄与する製品の開発に注力しています。その一環として、各種表示ラベルなどの幅広い用途に向けた汎用強粘着タイプのホットメルト粘着剤を新規に開発しました。一部植物由来の原材料を用いており、バイオマス度25%を実現しています。また近年、容器のリユース・リサイクルを目的として、表面基材と粘着剤にポリエステル系樹脂を使用することで、日用品や食品・飲料などに使用されるPET製容器とのモノマテリアル化（単一素材化）を実現したラベル素材を開発しました。基材の特殊な表面処理によって、ペットボトルの洗浄工程（アルカリ温水洗浄）で印刷されているインクを容易に除去でき、リサイクル性の向上に寄与するラベル素材です。

(2) 産業工業材料分野

さまざまな産業向けや建物用の機能性粘着素材の開発を継続しています。車両用途では高機能化の検討を継続し、各種印字方式に対応するデジタルプリント対応ビジュアルマーキングフィルムを開発しています。ウインドーフィルムにおいては、遮熱性や耐久性などの高機能化と環境負荷の低減を実現する製品の開発を進めています。

その他の研究開発活動を含め、当セグメントの研究開発費は3,330百万円となりました。

(電子・光学関連)

(1) 半導体・電子部品関連材料分野

スマートフォンなどに用いられるウェハレベルパッケージ半導体向けに、生産性向上などの機能を付与したチップ裏面保護テープを開発しています。また、ダイシングテープ、表面保護テープを中心に環境負荷の少ない樹脂に帯電防止性能を付与した製品を開発し、それぞれ製品群を拡充しました。加えて、薄型ウェハが使用されるインテリジェントセンサーや3D NANDフラッシュメモリーの製造に不可欠な高機能ダイシングテープ、表面保護テープ、ダイシング・ダイボンディングテープなどの開発・上市を継続し、急速に進むDX化やAI、次世代通信の普及・拡大の一翼を担っています。

(2) 光学機能材料分野

各種ディスプレイに用いられる機能性粘着剤と機能性コート剤の開発を継続しています。大型テレビやタブレット、スマートフォン、車載ディスプレイなど向けの粘着剤では、プラスチックパネルに対する耐ブリストア性と耐湿熱白化性を向上させました。さらに着色、光拡散性などの機能を追加した製品も含めて拡販が進んでいます。また、タッチセンサーに使用される金属細線の腐食を抑制し、かつ紫外線の遮蔽性を兼ね備えた粘着剤や、フレキシブルディスプレイに必要な耐折り曲げ性を付与した粘着剤など、新規のディスプレイ製品に対応した素材開発を進めています。加えて、抗菌・抗ウイルス性を付与したガラス飛散防止フィルムなどの開発も行いました。

そのほか光の拡散領域が制御可能な光拡散フィルムについては、顧客ニーズにマッチした特性にカスタマイズすることでさらに優位性を発現し、スマートウォッチなどの超低消費電力の反射型液晶ディスプレイ用に採用が加速しました。そのほか、プロジェクションスクリーンや反射型サイン用としてのデモ試験を活発に継続しています。

その他の研究開発活動を含め、当セグメントの研究開発費は4,299百万円となりました。

(洋紙・加工材関連)

包装容器をはじめとした消費材の環境負荷低減に貢献できる特殊紙の開発に取り組んでいます。具体的にはポリエチレンのラミネートをせずにプラスチック代替用途で使用できる特殊紙や、食の安全性への期待に応える、フッ素を使用しない特殊紙の開発を進めています。

靴やかばんなどに使われる合成皮革の表面に柄を付与するための型紙として工程紙が用いられており、当社ではトレンドに合わせたさまざまな柄の工程紙の開発を継続しています。

スマートフォンや自動車の積層セラミックコンデンサ（MLCC）搭載数は年々増加しており、MLCC製造用剥離フィルム市場の拡大が中長期的に期待されています。MLCCの小型化・高性能化に伴う剥離フィルムの品質改善と高機能化、新規アイテムに対応した剥離フィルムの開発に取り組むとともに、将来の電気自動車や各種電子機器における需要増を見込んだ増産体制の構築を進めています。

また、剥離紙や剥離フィルムに塗布されている剥離処理層は、剥離適性はもとより、時にはナノメートルオーダーという極薄膜であることなどから、これまでは有機溶剤を用いた希釈塗布が主流でした。しかし、環境保全の面からVOC排出量の削減を目指しており、高濃度化・無溶剤化処方の開発に注力しています。

その他の研究開発活動を含め、当セグメントの研究開発費は1,439百万円となりました。

第3 【設備の状況】

1 【設備投資等の概要】

当連結会計年度の設備投資の総額は18,796百万円となりました。その主な内容は次のとおりであります。

- 1 三島工場において、剥離フィルム塗工設備の増設工事に引き続き着手しました。
- 2 熊谷工場において、剥離フィルム塗工設備の増設工事に引き続き着手しました。
- 3 吾妻工場において、半導体関連粘着テープ塗工設備の増設工事に引き続き着手しました。
- 4 環境対応設備に伴う工事に引き続き着手しました。

2 【主要な設備の状況】

(1) 提出会社

2023年3月31日現在

事業所名 (所在地)	セグメント の名称	設備の 内容	帳簿価額(百万円)					従業 員数 (名)	
			建物 及び 構築物	機械装置 及び 運搬具	土地 (面積千 m ²)	リース 資産	その他		合計
本社 (東京都板橋区) (注) 2		建物等	733	0	422 (4)	102	29	1,289	189
文京春日オフィス (東京都文京区) 他東日本地区3支店	印刷材・産業工材 関連 電子・光学関連 洋紙・加工材関連	建物等	470	252	138 (2)	47	52	961	330
大阪支店 (大阪市西区) 他西日本地区5支店	印刷材・産業工材 関連 電子・光学関連 洋紙・加工材関連	建物等	227	2	368 (3)	11	0	611	158
吾妻工場 (群馬県吾妻郡東吾妻 町)	印刷材・産業工材 関連 電子・光学関連	生産設備	6,116	3,533	899 (85)	3	152	10,705	306
熊谷工場 (埼玉県熊谷市)	電子・光学関連 洋紙・加工材関連	生産設備	3,978	5,883	428 (116)	1	108	10,399	361
東京リンテック加工 (埼玉県蕨市) (注) 4	印刷材・産業工材 関連	生産設備	722	380	33 (15)	0	12	1,149	-
湘南リンテック加工 (神奈川県平塚市) (注) 5	印刷材・産業工材 関連 洋紙・加工材関連	加工設備	1,339	84	833 (11)	1	3	2,261	-
千葉工場 (千葉県匝瑳市)	印刷材・産業工材 関連	生産設備	655	389	594 (22)	1	24	1,665	79
龍野工場 (兵庫県たつの市)	印刷材・産業工材 関連	生産設備	1,593	2,100	766 (61)	2	23	4,486	168
新宮事業所 (兵庫県たつの市) (注) 3	電子・光学関連	生産設備	1,532	760	391 (9) [3]	-	47	2,732	113
三島工場 (愛媛県四国中央市)	電子・光学関連 洋紙・加工材関連	生産設備	6,569	7,176	2,278 (154)	261	137	16,422	333
小松島工場 (徳島県小松島市) (注) 3	洋紙・加工材関連	生産設備	243	804	- [32]	1	38	1,088	83
伊奈テクノロジー センター (埼玉県北足立郡 伊奈町)	印刷材・産業工材 関連 電子・光学関連	生産設備	626	53	598 (6)	9	81	1,369	137
研究所 (埼玉県蕨市) (埼玉県さいたま市)	印刷材・産業工材 関連 電子・光学関連 洋紙・加工材関連	研究開発 設備	2,750	390	892 (9)	47	280	4,361	252

(2) 国内子会社

2023年3月31日現在

会社名	事業所名 (所在地)	セグメント の名称	設備の 内容	帳簿価額(百万円)						従業員数 (名)
				建物 及び 構築物	機械装置 及び 運搬具	土地 (面積千 ㎡)	リース 資産	その他	合計	
湘南リンテック加工(株)	神奈川県 平塚市	印刷材・産 業工材関連 洋紙・加工 材関連	加工設備	0	7	6 (0)	34	0	50	72

(3) 在外子会社

2023年3月31日現在

会社名	事業所名 (所在地)	セグメント の名称	設備の 内容	帳簿価額(百万円)						従業員数 (名)
				建物 及び 構築物	機械装置 及び 運搬具	土地 (面積千 ㎡)	使用権 資産	その他	合計	
MADICO, INC. ほか1社	アメリカ	印刷材・産 業工材関連	生産設備	3,034	1,703	537 (70)	163	18	5,457	181
VDI, LLC	アメリカ	印刷材・産 業工材関連	生産設備	194	1,075	53 (18)	-	-	1,322	37
MACTAC AMERICAS, LLC ほか6社	アメリカ ほか	印刷材・産 業工材関連	生産設備	5,300	6,989	887 (593)	1,657	225	15,061	1,038
普林特科(天 津) 標 簽 有 限 公 司 (注) 3	中国	印刷材・産 業工材関連	生産設備	37	109	-	72 [4]	7	225	97
琳得科(蘇州) 科 技 有 限 公 司 (注) 3	中国	印刷材・産 業工材関連 洋紙・ 加工材関連	生産設備	678	545	-	238 [70]	80	1,542	173
LINTEC SPECIALITY FILMS (TAIWAN), INC (注) 3	台湾	電子・ 光学関連	生産設備	372	223	-	19 [10]	67	682	81
LINTEC SPECIALITY FILMS (KOREA), INC. (注) 3	韓国	電子・ 光学関連	生産設備	6	98	8 (0)	10 [5]	4	127	115
LINTEC KOREA, INC. (注) 3	韓国	電子・ 光学関連	生産設備	1,095	81	-	10 [50]	106	1,293	104
PT. LINTEC INDONESIA	インドネシ ア	印刷材・産 業工材関連	生産設備	106	177	-	30 [43]	27	342	137
LINTEC INDUSTRIES (SARAWAK) SDN. BHD. (注) 3	マレーシア	電子・ 光学関連	生産設備	38	38	-	18 [2]	0	96	26
LINTEC INDUSTRIES (MALAYSIA) SDN. BHD. (注) 3	マレーシア	電子・ 光学関連	生産設備	410	119	-	75 [32]	18	623	105
LINTEC (THAILAND) CO., LTD.	タイ	印刷材・産 業工材関連 洋紙・ 加工材関連	生産設備	633	323	854 (47)	9	30	1,851	163

- (注) 1 帳簿価額には、建設仮勘定の金額を含んでおりません。
 2 連結子会社以外への主要な賃貸設備(建物及び構築物、土地)を含んでおります。
 3 土地及び建物の一部を賃借しており、年間賃借料は240百万円であります。賃借している土地の面積につ
 いては、[]で外書きしております。
 4 東京リンテック加工(株)(非連結子会社)が使用している設備であります。
 5 湘南リンテック加工(株)(連結子会社)が使用している設備であります。

3 【設備の新設、除却等の計画】

(1)重要な設備の新設等

会社名	事業所名 (所在地)	セグメント の名称	設備 の内容	投資予算額		資金調達 方法	着手年月	完了予定 年月
				総額	既支払額			
提出会社	三島工場 (愛媛県 四国中央市)	電子・光学関連	生産設備	百万円 8,900	百万円 6,334	自己資金	2021年 5月	2025年 3月
提出会社	熊谷工場 (埼玉県 熊谷市)	電子・光学関連	生産設備	百万円 9,900	百万円 2,866	自己資金	2021年 11月	2023年 12月
提出会社	吾妻工場 (群馬県吾妻郡 東吾妻町)	電子・光学関連	生産設備	百万円 4,500	百万円 912	自己資金	2021年 11月	2023年 12月

第4 【提出会社の状況】

1 【株式等の状況】

(1) 【株式の総数等】

【株式の総数】

種類	発行可能株式総数(株)
普通株式	300,000,000
計	300,000,000

【発行済株式】

種類	事業年度末現在 発行数(株) (2023年3月31日)	提出日現在 発行数(株) (2023年6月22日)	上場金融商品取引所名 又は登録認可金融商品 取引業協会名	内容
普通株式	76,688,740	76,688,740	東京証券取引所 プライム市場	権利内容に何ら限定のない 当社における標準となる株 式であります。 単元株式数は100株であり ます。
計	76,688,740	76,688,740		

(2) 【新株予約権等の状況】

【ストックオプション制度の内容】

当社は、会社法に基づき新株予約権を発行しております。

・2006年度第1回新株予約権（株式報酬型）

決議年月日	2006年8月10日
付与対象者の区分及び人数(名)	当社取締役 17
新株予約権の数(個)	14(注)1
新株予約権の目的となる株式の種類、内容及び数(株)	普通株式 1,400
新株予約権の行使時の払込金額(円)	1株あたり 1
新株予約権の行使期間	2006年8月26日～2026年8月25日
新株予約権の行使により株式を発行する場合の株式の発行価格及び資本組入額(円)	発行価格 1 資本組入額 (注)2, 3
新株予約権の行使の条件	(注)4
新株予約権の譲渡に関する事項	新株予約権を譲渡するときは、当社取締役会の決議による承認を要するものとする。
組織再編成行為に伴う新株予約権の交付に関する事項	(注)5

当事業年度の末日(2023年3月31日)における内容を記載しております。なお、提出日の前月末(2023年5月31日)現在において、これらの事項に変更はありません。

(注)1 新株予約権1個につき目的となる株式の数(付与株式数)は、100株であります。ただし、新株予約権の割当日後、当社普通株式につき、株式分割または株式併合を行う場合には、付与株式数を次の算式により調整し、調整の結果生じる1株未満の端数は、これを切り捨てる。

調整後付与株式数 = 調整前付与株式数 × 分割・併合の比率

2 新株予約権の行使により株式を発行する場合において増加する資本金の額は、会社計算規則第17条第1項に従い算出される資本金等増加限度額の2分の1の金額とし、計算の結果生じる1円未満の端数は、これを切り上げる。

3 株式の発行に代えて、当社が保有する自己株式を付与する場合は資本組入額は生じない。

4 新株予約権の行使の条件

(1) 新株予約権者は、当社の取締役の地位を喪失した日の翌日(以下、「権利行使開始日」という。)から5

年を経過する日までの間に限り、新株予約権を行使することができる。なお、新株予約権者（ただし、当社の取締役および執行役員のいずれの地位をも喪失していない者に限る。）と当社が個別に合意することにより、新株予約権の行使期間を、当社の取締役および執行役員のいずれの地位をも喪失した日の翌日から暦日10日間に短縮できるものとする。

- (2) 上記(1)に関わらず、新株予約権者は、以下の または に定める場合（ただし、 については、下記（注）5に従って新株予約権者に再編対象会社の新株予約権が交付される場合を除く。）には、それぞれに定める期間内に限り新株予約権を行使できるものとする。

新株予約権者が2025年8月25日に至るまでに権利行使開始日を迎えなかった場合

2025年8月26日から2026年8月25日

当社が消滅会社となる合併で契約承認の議案、または当社が完全子会社となる株式交換契約もしくは株式移転計画承認の議案につき当社株主総会で承認された場合（株主総会決議が不要な場合は、当社の取締役会決議の決定がなされた場合）

当該承認日の翌日から15日間

- (3) 新株予約権者が募集新株予約権を放棄した場合には、かかる募集新株予約権を行使することができないものとする。

- 5 当社が、合併（当社が合併により消滅する場合に限る。）、吸収分割、新設分割、株式交換または株式移転（以上を総称して以下、「組織再編成行為」という。）をする場合において、組織再編成行為の効力発生の時点において残存する新株予約権（以下、「残存新株予約権」という。）の新株予約権者に対し、それぞれの場合につき、会社法第236条第1項第8号のイからホまでに掲げる株式会社（以下、「再編成対象会社」という。）の新株予約権を以下の条件に基づきそれぞれ交付することとする。この場合においては、残存新株予約権は消滅し、再編成対象会社は新株予約権を新たに発行するものとする。ただし、以下の条件に沿って再編成対象会社の新株予約権を交付する旨を、吸収合併契約、新設合併契約、吸収分割契約、新設分割計画、株式交換契約または株式移転計画において定めた場合に限るものとする。

- (1) 交付する再編成対象会社の新株予約権の数

残存新株予約権の新株予約権者が保有する新株予約権の数と同一の数をそれぞれ交付するものとする。

- (2) 新株予約権の目的である再編成対象会社の株式の種類

再編成対象会社の普通株式とする。

- (3) 新株予約権の目的である再編成対象会社の株式の数

組織再編成行為の条件等を勸案の上、上記(注)1に準じて決定する。

- (4) 新株予約権の行使に際して出資される財産の価額

交付される各新株予約権の行使に際して出資される財産の価額は、以下に定める再編成後払込金額に上記(3)に従って決定される当該各新株予約権の目的である再編成対象会社の株式の数を乗じて得られる金額とする。再編成後払込金額は、交付される各新株予約権を行使することにより交付を受けることができる再編成対象会社の株式1株当たり1円とする。

- (5) 新株予約権を行使することができる期間

新株予約権の行使期間の開始日と組織再編成行為の効力発生日のうちいずれか遅い日から、新株予約権の行使期間の満了日までとする。

- (6) 新株予約権の行使により株式を発行する場合における増加する資本金および資本準備金に関する事項

組織再編成行為の条件等を勸案の上、上記(注)2に準じて決定する。

- (7) 譲渡による新株予約権の取得の制限

譲渡による新株予約権の取得については、再編成対象会社の取締役会の決議による承認を要するものとする。

・2007年度第1回新株予約権（株式報酬型）

決議年月日	2007年8月9日
付与対象者の区分及び人数(名)	当社取締役 17
新株予約権の数(個)	11(注)1
新株予約権の目的となる株式の種類、内容及び数(株)	普通株式 1,100
新株予約権の行使時の払込金額(円)	1株あたり 1
新株予約権の行使期間	2007年8月25日～2027年8月24日
新株予約権の行使により株式を発行する場合の株式の発行価格及び資本組入額(円)	発行価格 1 資本組入額 (注)2,3
新株予約権の行使の条件	(注)4
新株予約権の譲渡に関する事項	新株予約権を譲渡するときは、当社取締役会の決議による承認を要するものとする。
組織再編成行為に伴う新株予約権の交付に関する事項	(注)5

当事業年度の末日（2023年3月31日）における内容を記載しております。なお、提出日の前月末（2023年5月31日）現在において、これらの事項に変更はありません。

(注)1 新株予約権1個につき目的となる株式の数（付与株式数）は、100株であります。ただし、新株予約権の割当日後、当社普通株式につき、株式分割または株式併合を行う場合には、付与株式数を次の算式により調整し、調整の結果生じる1株未満の端数は、これを切り捨てる。

調整後付与株式数 = 調整前付与株式数 × 分割・併合の比率

2 新株予約権の行使により株式を発行する場合において増加する資本金の額は、会社計算規則第17条第1項に従い算出される資本金等増加限度額の2分の1の金額とし、計算の結果生じる1円未満の端数は、これを切り上げる。

3 株式の発行に代えて、当社が保有する自己株式を付与する場合は資本組入額は生じない。

4 新株予約権の行使の条件

(1) 新株予約権者は、当社の取締役の地位を喪失した日の翌日（以下、「権利行使開始日」という。）から5年を経過する日までの間に限り、新株予約権を行使することができる。なお、新株予約権者（ただし、当社の取締役および執行役員いずれの地位をも喪失していない者に限る。）と当社が個別に合意することにより、新株予約権の行使期間を、当社の取締役および執行役員いずれの地位をも喪失した日の翌日から暦日10日間に短縮できるものとする。

(2) 上記(1)に関わらず、新株予約権者は、以下の または に定める場合（ただし、 については、下記(注)5に従って新株予約権者に再編対象会社の新株予約権が交付される場合を除く。）には、それぞれに定める期間内に限り新株予約権を行使できるものとする。

新株予約権者が2026年8月24日に至るまでに権利行使開始日を迎えなかった場合

2026年8月25日から2027年8月24日

当社が消滅会社となる合併で契約承認の議案、または当社が完全子会社となる株式交換契約もしくは株式移転計画承認の議案につき当社株主総会で承認された場合（株主総会決議が不要な場合は、当社の取締役会決議の決定がなされた場合）

当該承認日の翌日から15日間

(3) 新株予約権者が募集新株予約権を放棄した場合には、かかる募集新株予約権を行使することができないものとする。

5 当社が、合併（当社が合併により消滅する場合に限る。）、吸収分割、新設分割、株式交換または株式移転（以上を総称して以下、「組織再編成行為」という。）をする場合において、組織再編成行為の効力発生の時点において残存する新株予約権（以下、「残存新株予約権」という。）の新株予約権者に対し、それぞれの場合につき、会社法第236条第1項第8号のイからホまでに掲げる株式会社（以下、「再編成対象会社」という。）の新株予約権を以下の条件に基づきそれぞれ交付することとする。この場合においては、残存新株予約権は消滅し、再編成対象会社は新株予約権を新たに発行するものとする。ただし、以下の条件に沿って再編成対象会社の新株予約権を交付する旨を、吸収合併契約、新設合併契約、吸収分割契約、新設分割計画、株式交換契約または株式移転計画において定めた場合に限るものとする。

(1) 交付する再編成対象会社の新株予約権の数

残存新株予約権の新株予約権者が保有する新株予約権の数と同一の数をそれぞれ交付するものとする。

(2) 新株予約権の目的である再編成対象会社の株式の種類

再編成対象会社の普通株式とする。

(3) 新株予約権の目的である再編成対象会社の株式の数

組織再編成行為の条件等を助案の上、上記（注）1に準じて決定する。

- (4) 新株予約権の行使に際して出資される財産の価額
 交付される各新株予約権の行使に際して出資される財産の価額は、以下に定める再編成後払込金額に上記（3）に従って決定される当該各新株予約権の目的である再編成対象会社の株式の数を乗じて得られる金額とする。再編成後払込金額は、交付される各新株予約権を行使することにより交付を受けることができる再編成対象会社の株式1株当たり1円とする。
- (5) 新株予約権を行使することができる期間
 新株予約権の行使期間の開始日と組織再編成行為の効力発生日のうちいずれか遅い日から、新株予約権の行使期間の満了日までとする。
- (6) 新株予約権の行使により株式を発行する場合における増加する資本金および資本準備金に関する事項
 組織再編成行為の条件等を助案の上、上記（注）2に準じて決定する。
- (7) 譲渡による新株予約権の取得の制限
 譲渡による新株予約権の取得については、再編成対象会社の取締役会の決議による承認を要するものとする。

・2008年度第1回新株予約権（株式報酬型）

決議年月日	2008年8月8日
付与対象者の区分及び人数(名)	当社取締役 14
新株予約権の数(個)	15（注）1
新株予約権の目的となる株式の種類、内容及び数(株)	普通株式 1,500
新株予約権の行使時の払込金額(円)	1株あたり 1
新株予約権の行使期間	2008年8月26日～2028年8月25日
新株予約権の行使により株式を発行する場合の株式の発行価格及び資本組入額(円)	発行価格 1 資本組入額 （注）2, 3
新株予約権の行使の条件	（注）4
新株予約権の譲渡に関する事項	新株予約権を譲渡するときは、当社取締役会の決議による承認を要するものとする。
組織再編成行為に伴う新株予約権の交付に関する事項	（注）5

当事業年度の末日（2023年3月31日）における内容を記載しております。なお、提出日の前月末（2023年5月31日）現在において、これらの事項に変更はありません。

- (注) 1 新株予約権1個につき目的となる株式の数（付与株式数）は、100株であります。ただし、新株予約権の割当日後、当社普通株式につき、株式分割または株式併合を行う場合には、付与株式数を次の算式により調整し、調整の結果生じる1株未満の端数は、これを切り捨てる。
 調整後付与株式数 = 調整前付与株式数 × 分割・併合の比率
- 2 新株予約権の行使により株式を発行する場合において増加する資本金の額は、会社計算規則第17条第1項に従い算出される資本金等増加限度額の2分の1の金額とし、計算の結果生じる1円未満の端数は、これを切り上げる。
- 3 株式の発行に代えて、当社が保有する自己株式を付与する場合は資本組入額は生じない。
- 4 新株予約権の行使の条件
 (1) 新株予約権者は、当社の取締役の地位を喪失した日の翌日（以下、「権利行使開始日」という。）から5年を経過する日までの間に限り、新株予約権を行使することができる。なお、新株予約権者（ただし、当社の取締役および執行役員のいずれの地位をも喪失していない者に限る。）と当社が個別に合意することにより、新株予約権の行使期間を、当社の取締役および執行役員のいずれの地位をも喪失した日の翌日から暦日10日間に短縮できるものとする。
 (2) 上記（1）に関わらず、新株予約権者は、以下の または に定める場合（ただし、 については、下記（注）5に従って新株予約権者に再編対象会社の新株予約権が交付される場合を除く。）には、それぞれに定める期間内に限り新株予約権を行使できるものとする。
 新株予約権者が2027年8月25日に至るまでに権利行使開始日を迎えなかった場合
 2027年8月26日から2028年8月25日
 当社が消滅会社となる合併で契約承認の議案、または当社が完全子会社となる株式交換契約もしくは株式移転計画承認の議案につき当社株主総会で承認された場合（株主総会決議が不要な場合は、当社の取締役会決議の決定がなされた場合）
 当該承認日の翌日から15日間

- (3) 新株予約権者が募集新株予約権を放棄した場合には、かかる募集新株予約権を行使することができないものとする。
- 5 当社が、合併（当社が合併により消滅する場合に限る。）、吸収分割、新設分割、株式交換または株式移転（以上を総称して以下、「組織再編成行為」という。）をする場合において、組織再編成行為の効力発生の時点において残存する新株予約権（以下、「残存新株予約権」という。）の新株予約権者に対し、それぞれの場合につき、会社法第236条第1項第8号のイからホまでに掲げる株式会社（以下、「再編成対象会社」という。）の新株予約権を以下の条件に基づきそれぞれ交付することとする。この場合においては、残存新株予約権は消滅し、再編成対象会社は新株予約権を新たに発行するものとする。ただし、以下の条件に沿って再編成対象会社の新株予約権を交付する旨を、吸収合併契約、新設合併契約、吸収分割契約、新設分割計画、株式交換契約または株式移転計画において定めた場合に限るものとする。
- (1) 交付する再編成対象会社の新株予約権の数
 残存新株予約権の新株予約権者が保有する新株予約権の数と同一の数をそれぞれ交付するものとする。
- (2) 新株予約権の目的である再編成対象会社の株式の種類
 再編成対象会社の普通株式とする。
- (3) 新株予約権の目的である再編成対象会社の株式の数
 組織再編成行為の条件等を助案の上、上記（注）1に準じて決定する。
- (4) 新株予約権の行使に際して出資される財産の価額
 交付される各新株予約権の行使に際して出資される財産の価額は、以下に定める再編成後払込金額に上記（3）に従って決定される当該各新株予約権の目的である再編成対象会社の株式の数を乗じて得られる金額とする。再編成後払込金額は、交付される各新株予約権を行使することにより交付を受けることができる再編成対象会社の株式1株当たり1円とする。
- (5) 新株予約権を行使することができる期間
 新株予約権の行使期間の開始日と組織再編成行為の効力発生日のうちいずれか遅い日から、新株予約権の行使期間の満了日までとする。
- (6) 新株予約権の行使により株式を発行する場合における増加する資本金および資本準備金に関する事項
 組織再編成行為の条件等を助案の上、上記（注）2に準じて決定する。
- (7) 譲渡による新株予約権の取得の制限
 譲渡による新株予約権の取得については、再編成対象会社の取締役会の決議による承認を要するものとする。

・2009年度第1回新株予約権（株式報酬型）

決議年月日	2009年8月7日
付与対象者の区分及び人数(名)	当社取締役 14
新株予約権の数(個)	21(注)1
新株予約権の目的となる株式の種類、内容及び数(株)	普通株式 2,100
新株予約権の行使時の払込金額(円)	1株あたり 1
新株予約権の行使期間	2009年8月25日～2029年8月24日
新株予約権の行使により株式を発行する場合の株式の発行価格及び資本組入額(円)	発行価格 1 資本組入額 (注)2,3
新株予約権の行使の条件	(注)4
新株予約権の譲渡に関する事項	新株予約権を譲渡するときは、当社取締役会の決議による承認を要するものとする。
組織再編成行為に伴う新株予約権の交付に関する事項	(注)5

当事業年度の末日（2023年3月31日）における内容を記載しております。なお、提出日の前月末（2023年5月31日）現在において、これらの事項に変更はありません。

- (注)1 新株予約権1個につき目的となる株式の数（付与株式数）は、100株であります。ただし、新株予約権の割当日後、当社普通株式につき、株式分割または株式併合を行う場合には、付与株式数を次の算式により調整し、調整の結果生じる1株未満の端数は、これを切り捨てる。
- $$\text{調整後付与株式数} = \text{調整前付与株式数} \times \text{分割・併合の比率}$$
- 2 新株予約権の行使により株式を発行する場合において増加する資本金の額は、会社計算規則第17条第1項に従い算出される資本金等増加限度額の2分の1の金額とし、計算の結果生じる1円未満の端数は、これを切り上げる。
- 3 株式の発行に代えて、当社が保有する自己株式を付与する場合は資本組入額は生じない。

4 新株予約権の行使の条件

(1) 新株予約権者は、当社の取締役の地位を喪失した日の翌日（以下、「権利行使開始日」という。）から5年を経過する日までの間に限り、新株予約権を行使することができる。なお、新株予約権者（ただし、当社の取締役および執行役員のいずれの地位をも喪失していない者に限る。）と当社が個別に合意することにより、新株予約権の行使期間を、当社の取締役および執行役員のいずれの地位をも喪失した日の翌日から暦日10日間に短縮できるものとする。

(2) 上記(1)に関わらず、新株予約権者は、以下の または に定める場合（ただし、 については、下記（注）5に従って新株予約権者に再編対象会社の新株予約権が交付される場合を除く。）には、それぞれに定める期間内に限り新株予約権を行使できるものとする。

新株予約権者が2028年8月24日に至るまでに権利行使開始日を迎えなかった場合

2028年8月25日から2029年8月24日

当社が消滅会社となる合併で契約承認の議案、または当社が完全子会社となる株式交換契約もしくは株式移転計画承認の議案につき当社株主総会で承認された場合（株主総会決議が不要な場合は、当社の取締役会決議の決定がなされた場合）

当該承認日の翌日から15日間

(3) 新株予約権者が募集新株予約権を放棄した場合には、かかる募集新株予約権を行使することができないものとする。

5 当社が、合併（当社が合併により消滅する場合に限る。）、吸収分割、新設分割、株式交換または株式移転（以上を総称して以下、「組織再編成行為」という。）をする場合において、組織再編成行為の効力発生日の直前において残存する新株予約権（以下、「残存新株予約権」という。）の新株予約権者に対し、それぞれの場合につき、会社法第236条第1項第8号のイからホまでに掲げる株式会社（以下、「再編成対象会社」という。）の新株予約権を以下の条件に基づきそれぞれ交付することとする。この場合においては、残存新株予約権は消滅し、再編成対象会社は新株予約権を新たに発行するものとする。ただし、以下の条件に沿って再編成対象会社の新株予約権を交付する旨を、吸収合併契約、新設合併契約、吸収分割契約、新設分割計画、株式交換契約または株式移転計画において定めた場合に限るものとする。

(1) 交付する再編成対象会社の新株予約権の数

残存新株予約権の新株予約権者が保有する新株予約権の数と同一の数をそれぞれ交付するものとする。

(2) 新株予約権の目的である再編成対象会社の株式の種類

再編成対象会社の普通株式とする。

(3) 新株予約権の目的である再編成対象会社の株式の数

組織再編成行為の条件等を勘案の上、上記（注）1に準じて決定する。

(4) 新株予約権の行使に際して出資される財産の価額

交付される各新株予約権の行使に際して出資される財産の価額は、以下に定める再編成後払込金額に上記（3）に従って決定される当該各新株予約権の目的である再編成対象会社の株式の数を乗じて得られる金額とする。再編成後払込金額は、交付される各新株予約権を行使することにより交付を受けることができる再編成対象会社の株式1株当たり1円とする。

(5) 新株予約権を行使することができる期間

新株予約権の行使期間の開始日と組織再編成行為の効力発生日のうちいずれか遅い日から、新株予約権の行使期間の満了日までとする。

(6) 新株予約権の行使により株式を発行する場合における増加する資本金および資本準備金に関する事項

組織再編成行為の条件等を勘案の上、上記（注）2に準じて決定する。

(7) 譲渡による新株予約権の取得の制限

譲渡による新株予約権の取得については、再編成対象会社の取締役会の決議による承認を要するものとする。

・2010年度第1回新株予約権（株式報酬型）

決議年月日	2010年8月9日
付与対象者の区分及び人数(名)	当社取締役 16
新株予約権の数(個)	18(注)1
新株予約権の目的となる株式の種類、内容及び数(株)	普通株式 1,800
新株予約権の行使時の払込金額(円)	1株あたり 1
新株予約権の行使期間	2010年8月25日～2030年8月24日
新株予約権の行使により株式を発行する場合の株式の発行価格及び資本組入額(円)	発行価格 1 資本組入額 (注)2,3
新株予約権の行使の条件	(注)4
新株予約権の譲渡に関する事項	新株予約権を譲渡するときは、当社取締役会の決議による承認を要するものとする。
組織再編成行為に伴う新株予約権の交付に関する事項	(注)5

当事業年度の末日（2023年3月31日）における内容を記載しております。なお、提出日の前月末（2023年5月31日）現在において、これらの事項に変更はありません。

(注)1 新株予約権1個につき目的となる株式の数（付与株式数）は、100株であります。ただし、新株予約権の割当日後、当社普通株式につき、株式分割または株式併合を行う場合には、付与株式数を次の算式により調整し、調整の結果生じる1株未満の端数は、これを切り捨てる。

調整後付与株式数 = 調整前付与株式数 × 分割・併合の比率

2 新株予約権の行使により株式を発行する場合において増加する資本金の額は、会社計算規則第17条第1項に従い算出される資本金等増加限度額の2分の1の金額とし、計算の結果生じる1円未満の端数は、これを切り上げる。

3 株式の発行に代えて、当社が保有する自己株式を付与する場合は資本組入額は生じない。

4 新株予約権の行使の条件

(1) 新株予約権者は、当社の取締役の地位を喪失した日の翌日（以下、「権利行使開始日」という。）から5年を経過する日までの間に限り、新株予約権を行使することができる。なお、新株予約権者（ただし、当社の取締役および執行役員のいずれの地位をも喪失していない者に限る。）と当社が個別に合意することにより、新株予約権の行使期間を、当社の取締役および執行役員のいずれの地位をも喪失した日の翌日から暦日10日間に短縮できるものとする。

(2) 上記(1)に関わらず、新株予約権者は、以下の または に定める場合（ただし、 については、下記(注)5に従って新株予約権者に再編対象会社の新株予約権が交付される場合を除く。）には、それぞれに定める期間内に限り新株予約権を行使できるものとする。

新株予約権者が2029年8月24日に至るまでに権利行使開始日を迎えなかった場合

2029年8月25日から2030年8月24日

当社が消滅会社となる合併で契約承認の議案、または当社が完全子会社となる株式交換契約もしくは株式移転計画承認の議案につき当社株主総会で承認された場合（株主総会決議が不要な場合は、当社の取締役会決議の決定がなされた場合）

当該承認日の翌日から15日間

(3) 新株予約権者が募集新株予約権を放棄した場合には、かかる募集新株予約権を行使することができないものとする。

5 当社が、合併（当社が合併により消滅する場合に限る。）、吸収分割、新設分割、株式交換または株式移転（以上を総称して以下、「組織再編成行為」という。）をする場合において、組織再編成行為の効力発生日の直前において残存する新株予約権（以下、「残存新株予約権」という。）の新株予約権者に対し、それぞれの場合につき、会社法第236条第1項第8号のイからホまでに掲げる株式会社（以下、「再編成対象会社」という。）の新株予約権を以下の条件に基づきそれぞれ交付することとする。この場合においては、残存新株予約権は消滅し、再編成対象会社は新株予約権を新たに発行するものとする。ただし、以下の条件に沿って再編成対象会社の新株予約権を交付する旨を、吸収合併契約、新設合併契約、吸収分割契約、新設分割計画、株式交換契約または株式移転計画において定めた場合に限るものとする。

(1) 交付する再編成対象会社の新株予約権の数

残存新株予約権の新株予約権者が保有する新株予約権の数と同一の数をそれぞれ交付するものとする。

(2) 新株予約権の目的である再編成対象会社の株式の種類

再編成対象会社の普通株式とする。

(3) 新株予約権の目的である再編成対象会社の株式の数

組織再編成行為の条件等を助案の上、上記（注）1に準じて決定する。

- (4) 新株予約権の行使に際して出資される財産の価額
 交付される各新株予約権の行使に際して出資される財産の価額は、以下に定める再編成後払込金額に上記（3）に従って決定される当該各新株予約権の目的である再編成対象会社の株式の数を乗じて得られる金額とする。再編成後払込金額は、交付される各新株予約権を行使することにより交付を受けることができる再編成対象会社の株式1株当たり1円とする。
- (5) 新株予約権を行使することができる期間
 新株予約権の行使期間の開始日と組織再編成行為の効力発生日のうちいずれか遅い日から、新株予約権の行使期間の満了日までとする。
- (6) 新株予約権の行使により株式を発行する場合における増加する資本金および資本準備金に関する事項
 組織再編成行為の条件等を助案の上、上記（注）2に準じて決定する。
- (7) 譲渡による新株予約権の取得の制限
 譲渡による新株予約権の取得については、再編成対象会社の取締役会の決議による承認を要するものとする。

・2011年度第1回新株予約権（株式報酬型）

決議年月日	2011年8月9日
付与対象者の区分及び人数(名)	当社取締役 8
新株予約権の数(個)	16（注）1
新株予約権の目的となる株式の種類、内容及び数(株)	普通株式 1,600
新株予約権の行使時の払込金額(円)	1株あたり 1
新株予約権の行使期間	2011年8月25日～2031年8月24日
新株予約権の行使により株式を発行する場合の株式の発行価格及び資本組入額(円)	発行価格 1 資本組入額 （注）2, 3
新株予約権の行使の条件	（注）4
新株予約権の譲渡に関する事項	新株予約権を譲渡するときは、当社取締役会の決議による承認を要するものとする。
組織再編成行為に伴う新株予約権の交付に関する事項	（注）5

当事業年度の末日（2023年3月31日）における内容を記載しております。なお、提出日の前月末（2023年5月31日）現在において、これらの事項に変更はありません。

- (注) 1 新株予約権1個につき目的となる株式の数（付与株式数）は、100株であります。ただし、新株予約権の割当日後、当社普通株式につき、株式分割または株式併合を行う場合には、付与株式数を次の算式により調整し、調整の結果生じる1株未満の端数は、これを切り捨てる。

$$\text{調整後付与株式数} = \text{調整前付与株式数} \times \text{分割・併合の比率}$$
- 2 新株予約権の行使により株式を発行する場合において増加する資本金の額は、会社計算規則第17条第1項に従い算出される資本金等増加限度額の2分の1の金額とし、計算の結果生じる1円未満の端数は、これを切り上げる。
- 3 株式の発行に代えて、当社が保有する自己株式を付与する場合は資本組入額は生じない。
- 4 新株予約権の行使の条件
- (1) 新株予約権者は、当社の取締役の地位を喪失した日の翌日（以下、「権利行使開始日」という。）から5年を経過する日までの間に限り、新株予約権を行使することができる。なお、新株予約権者（ただし、当社の取締役および執行役員のいずれの地位をも喪失していない者に限る。）と当社が個別に合意することにより、新株予約権の行使期間を、当社の取締役および執行役員のいずれの地位をも喪失した日の翌日から暦日10日間に短縮できるものとする。
- (2) 上記（1）に関わらず、新株予約権者は、以下の または に定める場合（ただし、 については、下記（注）5に従って新株予約権者に再編対象会社の新株予約権が交付される場合を除く。）には、それぞれに定める期間内に限り新株予約権を行使できるものとする。
 新株予約権者が2030年8月24日に至るまでに権利行使開始日を迎えなかった場合
 2030年8月25日から2031年8月24日
 当社が消滅会社となる合併で契約承認の議案、または当社が完全子会社となる株式交換契約もしくは株式移転計画承認の議案につき当社株主総会で承認された場合（株主総会決議が不要な場合は、当社の取締役会決議の決定がなされた場合）
 当該承認日の翌日から15日間

- (3) 新株予約権者が募集新株予約権を放棄した場合には、かかる募集新株予約権を行使することができないものとする。
- 5 当社が、合併（当社が合併により消滅する場合に限る。）、吸収分割、新設分割、株式交換または株式移転（以上を総称して以下、「組織再編成行為」という。）をする場合において、組織再編成行為の効力発生日の直前において残存する新株予約権（以下、「残存新株予約権」という。）の新株予約権者に対し、それぞれの場合につき、会社法第236条第1項第8号のイからホまでに掲げる株式会社（以下、「再編成対象会社」という。）の新株予約権を以下の条件に基づきそれぞれ交付することとする。この場合においては、残存新株予約権は消滅し、再編成対象会社は新株予約権を新たに発行するものとする。ただし、以下の条件に沿って再編成対象会社の新株予約権を交付する旨を、吸収合併契約、新設合併契約、吸収分割契約、新設分割計画、株式交換契約または株式移転計画において定めた場合に限るものとする。
- (1) 交付する再編成対象会社の新株予約権の数
 残存新株予約権の新株予約権者が保有する新株予約権の数と同一の数をそれぞれ交付するものとする。
- (2) 新株予約権の目的である再編成対象会社の株式の種類
 再編成対象会社の普通株式とする。
- (3) 新株予約権の目的である再編成対象会社の株式の数
 組織再編成行為の条件等を勘案の上、上記（注）1に準じて決定する。
- (4) 新株予約権の行使に際して出資される財産の価額
 交付される各新株予約権の行使に際して出資される財産の価額は、以下に定める再編成後払込金額に上記（3）に従って決定される当該各新株予約権の目的である再編成対象会社の株式の数に乗じて得られる金額とする。再編成後払込金額は、交付される各新株予約権を行使することにより交付を受けることができる再編成対象会社の株式1株当たり1円とする。
- (5) 新株予約権を行使することができる期間
 新株予約権の行使期間の開始日と組織再編成行為の効力発生日のうちいずれか遅い日から、新株予約権の行使期間の満了日までとする。
- (6) 新株予約権の行使により株式を発行する場合における増加する資本金および資本準備金に関する事項
 組織再編成行為の条件等を勘案の上、上記（注）2に準じて決定する。
- (7) 譲渡による新株予約権の取得の制限
 譲渡による新株予約権の取得については、再編成対象会社の取締役会の決議による承認を要するものとする。

・2012年度第1回新株予約権（株式報酬型）

決議年月日	2012年8月8日
付与対象者の区分及び人数(名)	当社取締役 8 当社執行役員 12
新株予約権の数(個)	28（注）1
新株予約権の目的となる株式の種類、内容及び数(株)	普通株式 2,800
新株予約権の行使時の払込金額(円)	1株あたり 1
新株予約権の行使期間	2012年8月24日～2032年8月23日
新株予約権の行使により株式を発行する場合の株式の発行価格及び資本組入額(円)	発行価格 1,204 資本組入額 （注）2, 3
新株予約権の行使の条件	（注）4
新株予約権の譲渡に関する事項	新株予約権を譲渡するときは、当社取締役会の決議による承認を要するものとする。
組織再編成行為に伴う新株予約権の交付に関する事項	（注）5

当事業年度の末日（2023年3月31日）における内容を記載しております。なお、提出日の前月末（2023年5月31日）現在において、これらの事項に変更はありません。

- (注) 1 新株予約権1個につき目的となる株式の数（付与株式数）は、100株であります。ただし、新株予約権の割当日後、当社普通株式につき、株式分割または株式併合を行う場合には、付与株式数を次の算式により調整し、調整の結果生じる1株未満の端数は、これを切り捨てる。
- 調整後付与株式数 = 調整前付与株式数 × 株式分割または株式併合の比率
- 2 新株予約権の行使により株式を発行する場合における増加する資本金の額は、会社計算規則第17条第1項に従い算出される資本金等増加限度額の2分の1の金額とし、計算の結果生じる1円未満の端数は、これを切り上げる。
- 3 株式の発行に代えて、当社が保有する自己株式を付与する場合は資本組入額は生じない。

4 新株予約権の行使の条件

- (1) 新株予約権者は、当社の取締役、監査役、執行役員および常勤顧問のいずれの地位をも喪失した日の翌日（以下、「権利行使開始日」という。）から5年を経過する日までの間に限り、新株予約権を行使することができる。なお、新株予約権者（ただし、当社の取締役および執行役員のいずれの地位をも喪失していない者に限る。）と当社が個別に合意することにより、新株予約権の行使期間を、当社の取締役および執行役員のいずれの地位をも喪失した日の翌日から暦日10日間に短縮できるものとする。
- (2) 上記(1)に関わらず、新株予約権者は、以下の または に定める場合（ただし、 については、下記（注）5に従って新株予約権者に再編対象会社の新株予約権が交付される旨が合併契約、株式交換契約もしくは株式移転計画において定められている場合を除く）には、それぞれに定める期間内に限り新株予約権を行使できる。

新株予約権者が2031年8月23日に至るまでに権利行使開始日を迎えなかった場合

2031年8月24日から2032年8月23日

当社が消滅会社となる合併契約承認の議案または当社が完全子会社となる株式交換契約もしくは株式移転計画承認の議案につき株主総会で承認された場合（株主総会決議が不要な場合は、取締役会決議がなされた場合）

当該承認日の翌日から15日間

- (3) 上記(1)および(2) は、新株予約権を相続により承継した者については適用しない。
- (4) 新株予約権者が新株予約権を放棄した場合、当該新株予約権を行使することができない。
- 5 当社が、合併（当社が合併により消滅する場合に限る）、吸収分割もしくは新設分割（それぞれ当社が分割会社となる場合に限る）または株式交換もしくは株式移転（それぞれ当社が完全子会社となる場合に限る）（以上を総称して以下、「組織再編行為」という）をする場合には、組織再編行為の効力発生日（吸収合併につき吸収合併がその効力を生ずる日、新設合併につき新設合併設立株式会社の成立の日、吸収分割につき吸収分割がその効力を生ずる日、新設分割につき新設分割設立株式会社の成立の日、株式交換につき株式交換がその効力を生ずる日および株式移転につき株式移転設立完全親会社の成立の日をいう。以下同じ）の直前において残存する新株予約権（以下、「残存新株予約権」という）を保有する新株予約権者に対し、それぞれの場合につき、会社法第236条第1項第8号のイからホまでに掲げる株式会社（以下、「再編対象会社」という）の新株予約権をそれぞれ交付することとする。ただし、以下の各号に沿って再編対象会社の新株予約権を交付する旨を、吸収合併契約、新設合併契約、吸収分割契約、新設分割計画、株式交換契約または株式移転計画において定めることを条件とする。
- (1) 交付する再編対象会社の新株予約権の数
新株予約権者が保有する残存新株予約権の数と同一の数をそれぞれ交付する。
- (2) 新株予約権の目的である再編対象会社の株式の種類
再編対象会社の普通株式とする。
- (3) 新株予約権の目的である再編対象会社の株式の数
組織再編行為の条件等を勘案の上、上記(注)1に準じて決定する。
- (4) 新株予約権の行使に際して出資される財産の価額
交付される各新株予約権の行使に際して出資される財産の価額は、以下に定められる再編後行使価額に上記(3)に従って決定される当該新株予約権の目的である再編対象会社の株式の数を乗じて得られる金額とする。再編後行使価額は、交付される各新株予約権を行使することにより交付を受けることができる再編対象会社の株式1株当たり1円とする。
- (5) 新株予約権を行使することができる期間
新株予約権の行使期間の開始日と組織再編行為の効力発生日のうちいずれか遅い日から、新株予約権の行使期間の満了日までとする。
- (6) 新株予約権の行使により株式を発行する場合における増加する資本金および資本準備金に関する事項
上記(注)2に準じて決定する。
- (7) 譲渡による新株予約権の取得の制限
譲渡による新株予約権の取得については、再編対象会社の取締役会の決議による承認を要する。

・2013年度第1回新株予約権（株式報酬型）

決議年月日	2013年8月7日
付与対象者の区分及び人数(名)	当社取締役 10 当社執行役員 12
新株予約権の数(個)	46 [34] (注) 1
新株予約権の目的となる株式の種類、内容及び数(株)	普通株式 4,600 [3,400]
新株予約権の行使時の払込金額(円)	1株あたり 1
新株予約権の行使期間	2013年8月23日～2033年8月22日
新株予約権の行使により株式を発行する場合の株式の発行価格及び資本組入額(円)	発行価格 1,596 資本組入額 (注) 2, 3
新株予約権の行使の条件	(注) 4
新株予約権の譲渡に関する事項	新株予約権を譲渡するときは、当社取締役会の決議による承認を要するものとする。
組織再編成行為に伴う新株予約権の交付に関する事項	(注) 5

当事業年度の末日（2023年3月31日）における内容を記載しております。当事業年度の末日から提出日の前月末現在（2023年5月31日）にかけて変更された事項については、提出日の前月末現在における内容を[]内に記載しており、その他の事項については当事業年度の末日における内容から変更はありません。

(注) 1 新株予約権1個につき目的となる株式の数（付与株式数）は、100株であります。ただし、新株予約権の割当日後、当社普通株式につき、株式分割または株式併合を行う場合には、付与株式数を次の算式により調整し、調整の結果生じる1株未満の端数は、これを切り捨てる。

調整後付与株式数 = 調整前付与株式数 × 株式分割または株式併合の比率

2 新株予約権の行使により株式を発行する場合における増加する資本金の額は、会社計算規則第17条第1項に従い算出される資本金等増加限度額の2分の1の金額とし、計算の結果生じる1円未満の端数は、これを切り上げる。

3 株式の発行に代えて、当社が保有する自己株式を付与する場合は資本組入額は生じない。

4 新株予約権の行使の条件

(1) 新株予約権者は、当社の取締役、監査役、執行役員および常勤顧問のいずれの地位をも喪失した日の翌日（以下、「権利行使開始日」という。）から5年を経過する日までの間に限り、新株予約権を行使することができる。なお、新株予約権者（ただし、当社の取締役および執行役員のいずれの地位をも喪失していない者に限る。）と当社が個別に合意することにより、新株予約権の行使期間を、当社の取締役および執行役員のいずれの地位をも喪失した日の翌日から暦日10日間に短縮できるものとする。

(2) 上記(1)に関わらず、新株予約権者は、以下の または に定める場合（ただし、 については、下記(注)5に従って新株予約権者に再編対象会社の新株予約権が交付される旨が合併契約、株式交換契約もしくは株式移転計画において定められている場合を除く）には、それぞれに定める期間内に限り新株予約権を行使できる。

新株予約権者が2032年8月22日に至るまでに権利行使開始日を迎えなかった場合

2032年8月23日から2033年8月22日

当社が消滅会社となる合併契約承認の議案または当社が完全子会社となる株式交換契約もしくは株式移転計画承認の議案につき株主総会で承認された場合（株主総会決議が不要な場合は、取締役会決議がなされた場合）

当該承認日の翌日から15日間

(3) 上記(1)および(2) は、新株予約権を相続により承継した者については適用しない。

(4) 新株予約権者が新株予約権を放棄した場合、当該新株予約権を行使することができない。

5 当社が、合併（当社が合併により消滅する場合に限る）、吸収分割もしくは新設分割（それぞれ当社が分割会社となる場合に限る）または株式交換もしくは株式移転（それぞれ当社が完全子会社となる場合に限る）（以上を総称して以下、「組織再編行為」という）をする場合には、組織再編行為の効力発生日（吸収合併につき吸収合併がその効力を生ずる日、新設合併につき新設合併設立株式会社の成立の日、吸収分割につき吸収分割がその効力を生ずる日、新設分割につき新設分割設立株式会社の成立の日、株式交換につき株式交換がその効力を生ずる日および株式移転につき株式移転設立完全親会社の成立の日をいう。以下同じ）の直前において残存する新株予約権（以下、「残存新株予約権」という）を保有する新株予約権者に対し、それぞれの場合につき、会社法第236条第1項第8号イからホまでに掲げる株式会社（以下、「再編対象会社」という）の新株予約権をそれぞれ交付することとする。ただし、以下の各号に沿って再編対象会社の新株予約権を交付する旨を、吸収合併契約、新設合併契約、吸収分割契約、新設分割計画、株式交換契約または株式移転計画において定めることを条件とする。

- (1) 交付する再編対象会社の新株予約権の数
 新株予約権者が保有する残存新株予約権の数と同一の数をそれぞれ交付する。
- (2) 新株予約権の目的である再編対象会社の株式の種類
 再編対象会社の普通株式とする。
- (3) 新株予約権の目的である再編対象会社の株式の数
 組織再編行為の条件等を勘案の上、上記(注)1に準じて決定する。
- (4) 新株予約権の行使に際して出資される財産の価額
 交付される各新株予約権の行使に際して出資される財産の価額は、以下に定められる再編後行使価額に上記(3)に従って決定される当該新株予約権の目的である再編対象会社の株式の数を乗じて得られる金額とする。再編後行使価額は、交付される各新株予約権を行使することにより交付を受けることができる再編対象会社の株式1株当たり1円とする。
- (5) 新株予約権を行使することができる期間
 新株予約権の行使期間の開始日と組織再編行為の効力発生日のうちいずれか遅い日から、新株予約権の行使期間の満了日までとする。
- (6) 新株予約権の行使により株式を発行する場合における増加する資本金および資本準備金に関する事項
 上記(注)2に準じて決定する。
- (7) 譲渡による新株予約権の取得の制限
 譲渡による新株予約権の取得については、再編対象会社の取締役会の決議による承認を要する。

・2014年度第1回新株予約権(株式報酬型)

決議年月日	2014年8月6日
付与対象者の区分及び人数(名)	当社取締役 10 当社執行役員 12
新株予約権の数(個)	52 [32] (注)1
新株予約権の目的となる株式の種類、内容及び数(株)	普通株式 5,200 [3,200]
新株予約権の行使時の払込金額(円)	1株あたり 1
新株予約権の行使期間	2014年8月22日～2034年8月21日
新株予約権の行使により株式を発行する場合の株式の発行価格及び資本組入額(円)	発行価格 1,826 資本組入額 (注)2, 3
新株予約権の行使の条件	(注)4
新株予約権の譲渡に関する事項	譲渡による新株予約権の取得については、当社取締役会の決議による承認を要する。
組織再編成行為に伴う新株予約権の交付に関する事項	(注)5

当事業年度の末日(2023年3月31日)における内容を記載しております。当事業年度の末日から提出日の前月末現在(2023年5月31日)にかけて変更された事項については、提出日の前月末現在における内容を[]内に記載しており、その他の事項については当事業年度の末日における内容から変更はありません。

- (注)1 新株予約権1個につき目的となる株式の数(付与株式数)は、100株であります。ただし、新株予約権の割当日後、当社普通株式につき、株式分割または株式併合を行う場合には、付与株式数を次の算式により調整し、調整の結果生じる1株未満の端数は、これを切り捨てる。

$$\text{調整後付与株式数} = \text{調整前付与株式数} \times \text{株式分割または株式併合の比率}$$
- 2 新株予約権の行使により株式を発行する場合における増加する資本金の額は、会社計算規則第17条第1項に従い算出される資本金等増加限度額の2分の1の金額とし、計算の結果生じる1円未満の端数は、これを切り上げる。
- 3 株式の発行に代えて、当社が保有する自己株式を付与する場合は資本組入額は生じない。
- 4 新株予約権の行使の条件
- (1) 新株予約権者は、当社の取締役、監査役、執行役員および常勤顧問のいずれの地位をも喪失した日の翌日(以下、「権利行使開始日」という。)から5年を経過する日までの間に限り、新株予約権を行使することができる。なお、新株予約権者(ただし、当社の取締役および執行役員のいずれの地位をも喪失していない者に限る。)と当社が個別に合意することにより、新株予約権の行使期間を、当社の取締役および執行役員のいずれの地位をも喪失した日の翌日から暦日10日間に短縮できるものとする。
- (2) 上記(1)に関わらず、新株予約権者は、以下の または に定める場合(ただし、 については、下記(注)5に従って新株予約権者に再編対象会社の新株予約権が交付される旨が合併契約、株式交換契約もしくは株式移転計画において定められている場合を除く)には、それぞれに定める期間内に限り新株予約権を行使できる。

新株予約権者が2033年8月21日に至るまでに権利行使開始日を迎えなかった場合

2033年8月22日から2034年8月21日

当社が消滅会社となる合併契約承認の議案または当社が完全子会社となる株式交換契約もしくは株式移転計画承認の議案につき株主総会で承認された場合（株主総会決議が不要な場合は、取締役会決議がなされた場合）

当該承認日の翌日から15日間

- (3) 上記(1)および(2)は、新株予約権を相続により承継した者については適用しない。
- (4) 新株予約権者が新株予約権を放棄した場合、当該新株予約権を行使することができない。
- 5 当社が、合併（当社が合併により消滅する場合に限る）、吸収分割もしくは新設分割（それぞれ当社が分割会社となる場合に限る）または株式交換もしくは株式移転（それぞれ当社が完全子会社となる場合に限る）（以上を総称して以下、「組織再編行為」という）をする場合には、組織再編行為の効力発生日（吸収合併につき吸収合併がその効力を生ずる日、新設合併につき新設合併設立株式会社の成立の日、吸収分割につき吸収分割がその効力を生ずる日、新設分割につき新設分割設立株式会社の成立の日、株式交換につき株式交換がその効力を生ずる日および株式移転につき株式移転設立完全親会社の成立の日をいう。以下同じ）の直前において残存する新株予約権（以下、「残存新株予約権」という）を保有する新株予約権者に対し、それぞれの場合につき、会社法第236条第1項第8号イからホまでに掲げる株式会社（以下、「再編対象会社」という）の新株予約権をそれぞれ交付することとする。ただし、以下の各号に沿って再編対象会社の新株予約権を交付する旨を、吸収合併契約、新設合併契約、吸収分割契約、新設分割計画、株式交換契約または株式移転計画において定めることを条件とする。
- (1) 交付する再編対象会社の新株予約権の数
 新株予約権者が保有する残存新株予約権の数と同一の数をそれぞれ交付する。
- (2) 新株予約権の目的である再編対象会社の株式の種類
 再編対象会社の普通株式とする。
- (3) 新株予約権の目的である再編対象会社の株式の数
 組織再編行為の条件等を勘案の上、上記(注)1に準じて決定する。
- (4) 新株予約権の行使に際して出資される財産の価額
 交付される各新株予約権の行使に際して出資される財産の価額は、以下に定められる再編後行使価額に上記(3)に従って決定される当該新株予約権の目的である再編対象会社の株式の数を乗じて得られる金額とする。再編後行使価額は、交付される各新株予約権を行使することにより交付を受けることができる再編対象会社の株式1株当たり1円とする。
- (5) 新株予約権を行使することができる期間
 新株予約権の行使期間の開始日と組織再編行為の効力発生日のうちいずれか遅い日から、新株予約権の行使期間の満了日までとする。
- (6) 新株予約権の行使により株式を発行する場合における増加する資本金および資本準備金に関する事項
 上記(注)2に準じて決定する。
- (7) 譲渡による新株予約権の取得の制限
 譲渡による新株予約権の取得については、再編対象会社の取締役会の決議による承認を要する。

・2015年度第1回新株予約権（株式報酬型）

決議年月日	2015年8月6日
付与対象者の区分及び人数(名)	当社取締役 11 当社執行役員 12
新株予約権の数(個)	56 [36] (注) 1
新株予約権の目的となる株式の種類、内容及び数(株)	普通株式 5,600 [3,600]
新株予約権の行使時の払込金額(円)	1株あたり 1
新株予約権の行使期間	2015年8月22日～2035年8月21日
新株予約権の行使により株式を発行する場合の株式の発行価格及び資本組入額(円)	発行価格 2,284 資本組入額 (注) 2, 3
新株予約権の行使の条件	(注) 4
新株予約権の譲渡に関する事項	譲渡による新株予約権の取得については、当社取締役会の決議による承認を要する。
組織再編成行為に伴う新株予約権の交付に関する事項	(注) 5

当事業年度の末日（2023年3月31日）における内容を記載しております。当事業年度の末日から提出日の前月末現在（2023年5月31日）にかけて変更された事項については、提出日の前月末現在における内容を[]内に記載して

おり、その他の事項については当事業年度の末日における内容から変更はありません。

(注) 1 新株予約権 1 個につき目的となる株式の数(付与株式数)は、100株であります。ただし、新株予約権の割当日後、当社普通株式につき、株式分割または株式併合を行う場合には、付与株式数を次の算式により調整し、調整の結果生じる 1 株未満の端数は、これを切り捨てる。

$$\text{調整後付与株式数} = \text{調整前付与株式数} \times \text{株式分割または株式併合の比率}$$

2 新株予約権の行使により株式を発行する場合における増加する資本金の額は、会社計算規則第17条第 1 項に従い算出される資本金等増加限度額の 2 分の 1 の金額とし、計算の結果生じる 1 円未満の端数は、これを切り上げる。

3 株式の発行に代えて、当社が保有する自己株式を付与する場合は資本組入額は生じない。

4 新株予約権の行使の条件

(1) 新株予約権者は、当社の取締役、執行役員および常勤顧問のいずれの地位をも喪失した日の翌日(以下、「権利行使開始日」という。)から 5 年を経過する日までの間に限り、新株予約権を行使することができる。なお、新株予約権者(ただし、当社の取締役および執行役員のいずれの地位をも喪失していない者に限る。)と当社が個別に合意することにより、新株予約権の行使期間を、当社の取締役および執行役員のいずれの地位をも喪失した日の翌日から暦日10日間に短縮できるものとする。

(2) 上記(1)に関わらず、新株予約権者は、以下の または に定める場合(ただし、 については、下記(注) 5 に従って新株予約権者に再編対象会社の新株予約権が交付される旨が合併契約、株式交換契約もしくは株式移転計画において定められている場合を除く)には、それぞれに定める期間内に限り新株予約権を行使できる。

新株予約権者が2034年 8 月21日に至るまでに権利行使開始日を迎えなかった場合

2034年 8 月22日から2035年 8 月21日

当社が消滅会社となる合併契約承認の議案または当社が完全子会社となる株式交換契約もしくは株式移転計画承認の議案につき株主総会で承認された場合(株主総会決議が不要な場合は、取締役会決議がなされた場合)

当該承認日の翌日から15日間

(3) 上記(1)および(2) は、新株予約権を相続により承継した者については適用しない。

(4) 新株予約権者が新株予約権を放棄した場合、当該新株予約権を行使することができない。

5 当社が、合併(当社が合併により消滅する場合に限る)、吸収分割もしくは新設分割(それぞれ当社が分割会社となる場合に限る)または株式交換もしくは株式移転(それぞれ当社が完全子会社となる場合に限る)(以上を総称して以下、「組織再編行為」という)をする場合には、組織再編行為の効力発生日(吸収合併につき吸収合併がその効力を生ずる日、新設合併につき新設合併設立株式会社の成立の日、吸収分割につき吸収分割がその効力を生ずる日、新設分割につき新設分割設立株式会社の成立の日、株式交換につき株式交換がその効力を生ずる日および株式移転につき株式移転設立完全親会社の成立の日をいう。以下同じ)の直前において残存する新株予約権(以下、「残存新株予約権」という)を保有する新株予約権者に対し、それぞれの場合につき、会社法第236条第 1 項第 8 号イからホまでに掲げる株式会社(以下、「再編対象会社」という)の新株予約権をそれぞれ交付することとする。ただし、以下の各号に沿って再編対象会社の新株予約権を交付する旨を、吸収合併契約、新設合併契約、吸収分割契約、新設分割計画、株式交換契約または株式移転計画において定めることを条件とする。

(1) 交付する再編対象会社の新株予約権の数

新株予約権者が保有する残存新株予約権の数と同一の数をそれぞれ交付する。

(2) 新株予約権の目的である再編対象会社の株式の種類

再編対象会社の普通株式とする。

(3) 新株予約権の目的である再編対象会社の株式の数

組織再編行為の条件等を勘案の上、上記(注) 1 に準じて決定する。

(4) 新株予約権の行使に際して出資される財産の価額

交付される各新株予約権の行使に際して出資される財産の価額は、以下に定められる再編後行使価額に上記(3)に従って決定される当該新株予約権の目的である再編対象会社の株式の数を乗じて得られる金額とする。再編後行使価額は、交付される各新株予約権を行使することにより交付を受けることができる再編対象会社の株式 1 株当たり 1 円とする。

(5) 新株予約権を行使することができる期間

新株予約権の行使期間の開始日と組織再編行為の効力発生日のうちいずれか遅い日から、新株予約権の行使期間の満了日までとする。

(6) 新株予約権の行使により株式を発行する場合における増加する資本金および資本準備金に関する事項

上記(注) 2 に準じて決定する。

(7) 譲渡による新株予約権の取得の制限

譲渡による新株予約権の取得については、再編対象会社の取締役会の決議による承認を要する。

・ 2016年度第 1 回新株予約権(株式報酬型)

決議年月日	2016年8月9日
付与対象者の区分及び人数(名)	当社取締役 11 当社執行役員 12
新株予約権の数(個)	48 [33] (注) 1
新株予約権の目的となる株式の種類、内容及び数(株)	普通株式 4,800 [3,300]
新株予約権の行使時の払込金額(円)	1株あたり 1
新株予約権の行使期間	2016年8月25日～2036年8月24日
新株予約権の行使により株式を発行する場合の株式の発行価格及び資本組入額(円)	発行価格 1,446 資本組入額 (注) 2, 3
新株予約権の行使の条件	(注) 4
新株予約権の譲渡に関する事項	譲渡による新株予約権の取得については、当社取締役会の決議による承認を要する。
組織再編成行為に伴う新株予約権の交付に関する事項	(注) 5

当事業年度の末日(2023年3月31日)における内容を記載しております。当事業年度の末日から提出日の前月末現在(2023年5月31日)にかけて変更された事項については、提出日の前月末現在における内容を[]内に記載しており、その他の事項については当事業年度の末日における内容から変更はありません。

(注) 1 新株予約権1個につき目的となる株式の数(付与株式数)は、100株であります。ただし、新株予約権の割当日後、当社普通株式につき、株式分割または株式併合を行う場合には、付与株式数を次の算式により調整し、調整の結果生じる1株未満の端数は、これを切り捨てる。

調整後付与株式数 = 調整前付与株式数 × 株式分割または株式併合の比率

2 新株予約権の行使により株式を発行する場合における増加する資本金の額は、会社計算規則第17条第1項に従い算出される資本金等増加限度額の2分の1の金額とし、計算の結果生じる1円未満の端数は、これを切り上げる。

3 株式の発行に代えて、当社が保有する自己株式を付与する場合は資本組入額は生じない。

4 新株予約権の行使の条件

(1) 新株予約権者は、当社の取締役、執行役員および常勤顧問のいずれの地位をも喪失した日の翌日(以下、「権利行使開始日」という。)から5年を経過する日までの間に限り、新株予約権を行使することができる。なお、新株予約権者(ただし、当社の取締役および執行役員のいずれの地位をも喪失していない者に限る。)と当社が個別に合意することにより、新株予約権の行使期間を、当社の取締役および執行役員のいずれの地位をも喪失した日の翌日から暦日10日間に短縮できるものとする。

(2) 上記(1)に関わらず、新株予約権者は、以下の または に定める場合(ただし、 については、下記(注)5に従って新株予約権者に再編対象会社の新株予約権が交付される旨が合併契約、株式交換契約もしくは株式移転計画において定められている場合を除く)には、それぞれに定める期間内に限り新株予約権を行使できる。

新株予約権者が2035年8月24日に至るまでに権利行使開始日を迎えなかった場合

2035年8月25日から2036年8月24日

当社が消滅会社となる合併契約承認の議案または当社が完全子会社となる株式交換契約もしくは株式移転計画承認の議案につき株主総会で承認された場合(株主総会決議が不要な場合は、取締役会決議がなされた場合)

当該承認日の翌日から15日間

(3) 上記(1)および(2) は、新株予約権を相続により承継した者については適用しない。

(4) 新株予約権者が新株予約権を放棄した場合、当該新株予約権を行使することができない。

5 当社が、合併(当社が合併により消滅する場合に限る)、吸収分割もしくは新設分割(それぞれ当社が分割会社となる場合に限る)または株式交換もしくは株式移転(それぞれ当社が完全子会社となる場合に限る)(以上を総称して以下、「組織再編行為」という)をする場合には、組織再編行為の効力発生日(吸収合併につき吸収合併がその効力を生ずる日、新設合併につき新設合併設立株式会社の成立の日、吸収分割につき吸収分割がその効力を生ずる日、新設分割につき新設分割設立株式会社の成立の日、株式交換につき株式交換がその効力を生ずる日および株式移転につき株式移転設立完全親会社の成立の日をいう。以下同じ)の直前において残存する新株予約権(以下、「残存新株予約権」という)を保有する新株予約権者に対し、それぞれの場合につき、会社法第236条第1項第8号イからホまでに掲げる株式会社(以下、「再編対象会社」という)の新株予約権をそれぞれ交付することとする。ただし、以下の各号に沿って再編対象会社の新株予約権を交付する旨を、吸収合併契約、新設合併契約、吸収分割契約、新設分割計画、株式交換契約または株式移転計画において定めることを条件とする。

(1) 交付する再編対象会社の新株予約権の数

- 新株予約権者が保有する残存新株予約権の数と同一の数をそれぞれ交付する。
- (2) 新株予約権の目的である再編対象会社の株式の種類
 再編対象会社の普通株式とする。
- (3) 新株予約権の目的である再編対象会社の株式の数
 組織再編行為の条件等を勘案の上、上記(注)1に準じて決定する。
- (4) 新株予約権の行使に際して出資される財産の価額
 交付される各新株予約権の行使に際して出資される財産の価額は、以下に定められる再編後行使価額に上記(3)に従って決定される当該新株予約権の目的である再編対象会社の株式の数を乗じて得られる金額とする。再編後行使価額は、交付される各新株予約権を行使することにより交付を受けることができる再編対象会社の株式1株当たり1円とする。
- (5) 新株予約権を行使することができる期間
 新株予約権の行使期間の開始日と組織再編行為の効力発生日のうちいずれか遅い日から、新株予約権の行使期間の満了日までとする。
- (6) 新株予約権の行使により株式を発行する場合における増加する資本金および資本準備金に関する事項
 上記(注)2に準じて決定する。
- (7) 譲渡による新株予約権の取得の制限
 譲渡による新株予約権の取得については、再編対象会社の取締役会の決議による承認を要する。

・2017年度第1回新株予約権(株式報酬型)

決議年月日	2017年8月7日
付与対象者の区分及び人数(名)	当社取締役 11 当社執行役員 12
新株予約権の数(個)	82 [60] (注)1
新株予約権の目的となる株式の種類、内容及び数(株)	普通株式 8,200 [6,000]
新株予約権の行使時の払込金額(円)	1株あたり 1
新株予約権の行使期間	2017年8月23日～2037年8月22日
新株予約権の行使により株式を発行する場合の株式の発行価格及び資本組入額(円)	発行価格 2,262 資本組入額 (注)2, 3
新株予約権の行使の条件	(注)4
新株予約権の譲渡に関する事項	譲渡による新株予約権の取得については、当社取締役会の決議による承認を要する。
組織再編成行為に伴う新株予約権の交付に関する事項	(注)5

当事業年度の末日(2023年3月31日)における内容を記載しております。当事業年度の末日から提出日の前月末現在(2023年5月31日)にかけて変更された事項については、提出日の前月末現在における内容を[]内に記載しており、その他の事項については当事業年度の末日における内容から変更はありません。

- (注)1 新株予約権1個につき目的となる株式の数(付与株式数)は、100株であります。ただし、新株予約権の割当日後、当社普通株式につき、株式分割または株式併合を行う場合には、付与株式数を次の算式により調整し、調整の結果生じる1株未満の端数は、これを切り捨てる。
- $$\text{調整後付与株式数} = \text{調整前付与株式数} \times \text{株式分割または株式併合の比率}$$
- 2 新株予約権の行使により株式を発行する場合における増加する資本金の額は、会社計算規則第17条第1項に従い算出される資本金等増加限度額の2分の1の金額とし、計算の結果生じる1円未満の端数は、これを切り上げる。
- 3 株式の発行に代えて、当社が保有する自己株式を付与する場合は資本組入額は生じない。
- 4 新株予約権の行使の条件
- (1) 新株予約権者は、当社の取締役、執行役員および常勤顧問のいずれの地位をも喪失した日の翌日(以下、「権利行使開始日」という。)から5年を経過する日までの間に限り、新株予約権を行使することができる。なお、新株予約権者(ただし、当社の取締役および執行役員のいずれの地位をも喪失していない者に限る。)と当社が個別に合意することにより、新株予約権の行使期間を、当社の取締役および執行役員のいずれの地位をも喪失した日の翌日から暦日10日間に短縮できるものとする。
- (2) 上記(1)に関わらず、新株予約権者は、以下の または に定める場合(ただし、 については、下記(注)5に従って新株予約権者に再編対象会社の新株予約権が交付される旨が合併契約、株式交換契約もしくは株式移転計画において定められている場合を除く)には、それぞれに定める期間内に限り新株予約権を行使できる。
- 新株予約権者が2036年8月22日に至るまでに権利行使開始日を迎えなかった場合

2036年8月23日から2037年8月22日

当社が消滅会社となる合併契約承認の議案または当社が完全子会社となる株式交換契約もしくは株式移転計画承認の議案につき株主総会で承認された場合（株主総会決議が不要な場合は、取締役会決議がなされた場合）

当該承認日の翌日から15日間

- (3) 上記(1)および(2)は、新株予約権を相続により承継した者については適用しない。
- (4) 新株予約権者が新株予約権を放棄した場合、当該新株予約権を行使することができない。
- 5 当社が、合併（当社が合併により消滅する場合に限る）、吸収分割もしくは新設分割（それぞれ当社が分割会社となる場合に限る）または株式交換もしくは株式移転（それぞれ当社が完全子会社となる場合に限る）（以上を総称して以下、「組織再編行為」という）をする場合には、組織再編行為の効力発生日（吸収合併につき吸収合併がその効力を生ずる日、新設合併につき新設合併設立株式会社の成立の日、吸収分割につき吸収分割がその効力を生ずる日、新設分割につき新設分割設立株式会社の成立の日、株式交換につき株式交換がその効力を生ずる日および株式移転につき株式移転設立完全親会社の成立の日をいう。以下同じ）の直前において残存する新株予約権（以下、「残存新株予約権」という）を保有する新株予約権者に対し、それぞれの場合につき、会社法第236条第1項第8号イからホまでに掲げる株式会社（以下、「再編対象会社」という）の新株予約権をそれぞれ交付することとする。ただし、以下の各号に沿って再編対象会社の新株予約権を交付する旨を、吸収合併契約、新設合併契約、吸収分割契約、新設分割計画、株式交換契約または株式移転計画において定めることを条件とする。
 - (1) 交付する再編対象会社の新株予約権の数
新株予約権者が保有する残存新株予約権の数と同一の数をそれぞれ交付する。
 - (2) 新株予約権の目的である再編対象会社の株式の種類
再編対象会社の普通株式とする。
 - (3) 新株予約権の目的である再編対象会社の株式の数
組織再編行為の条件等を勘案の上、上記(注)1に準じて決定する。
 - (4) 新株予約権の行使に際して出資される財産の価額
交付される各新株予約権の行使に際して出資される財産の価額は、以下に定められる再編後行使価額に上記(3)に従って決定される当該新株予約権の目的である再編対象会社の株式の数を乗じて得られる金額とする。再編後行使価額は、交付される各新株予約権を行使することにより交付を受けることができる再編対象会社の株式1株当たり1円とする。
 - (5) 新株予約権を行使することができる期間
新株予約権の行使期間の開始日と組織再編行為の効力発生日のうちいずれか遅い日から、新株予約権の行使期間の満了日までとする。
 - (6) 新株予約権の行使により株式を発行する場合における増加する資本金および資本準備金に関する事項
上記(注)2に準じて決定する。
 - (7) 譲渡による新株予約権の取得の制限
譲渡による新株予約権の取得については、再編対象会社の取締役会の決議による承認を要する。

・2018年度第1回新株予約権（株式報酬型）

決議年月日	2018年4月19日
付与対象者の区分及び人数(名)	当社執行役員 13
新株予約権の数(個)	33 [21] (注) 1
新株予約権の目的となる株式の種類、内容及び数(株)	普通株式 3,300 [2,100]
新株予約権の行使時の払込金額(円)	1株あたり 1
新株予約権の行使期間	2018年5月8日～2038年5月7日
新株予約権の行使により株式を発行する場合の株式の発行価格及び資本組入額(円)	発行価格 2,510 資本組入額 (注) 2, 3
新株予約権の行使の条件	(注) 4
新株予約権の譲渡に関する事項	譲渡による新株予約権の取得については、当社取締役会の決議による承認を要する。
組織再編成行為に伴う新株予約権の交付に関する事項	(注) 5

当事業年度の末日（2023年3月31日）における内容を記載しております。当事業年度の末日から提出日の前月末現在（2023年5月31日）にかけて変更された事項については、提出日の前月末現在における内容を[]内に記載しており、その他の事項については当事業年度の末日における内容から変更はありません。

(注) 1 新株予約権1個につき目的となる株式の数（付与株式数）は、100株であります。ただし、新株予約権の割当日後、当社普通株式につき、株式分割または株式併合を行う場合には、付与株式数を次の算式により調整し、調整の結果生じる1株未満の端数は、これを切り捨てる。

調整後付与株式数 = 調整前付与株式数 × 株式分割または株式併合の比率

2 新株予約権の行使により株式を発行する場合における増加する資本金の額は、会社計算規則第17条第1項に従い算出される資本金等増加限度額の2分の1の金額とし、計算の結果生じる1円未満の端数は、これを切り上げる。

3 株式の発行に代えて、当社が保有する自己株式を付与する場合は資本組入額は生じない。

4 新株予約権の行使の条件

(1) 新株予約権者は、当社の取締役、執行役員および常勤顧問のいずれの地位をも喪失した日の翌日（以下、「権利行使開始日」という。）から5年を経過する日までの間に限り、新株予約権を行使することができる。なお、新株予約権者（ただし、当社の取締役および執行役員のいずれの地位をも喪失していない者に限る。）と当社が個別に合意することにより、新株予約権の行使期間を、当社の取締役および執行役員のいずれの地位をも喪失した日の翌日から暦日10日間に短縮できるものとする。

(2) 上記(1)に関わらず、新株予約権者は、以下の または に定める場合（ただし、 については、下記(注)5に従って新株予約権者に再編対象会社の新株予約権が交付される旨が合併契約、株式交換契約もしくは株式移転計画において定められている場合を除く）には、それぞれに定める期間内に限り新株予約権を行使できる。

新株予約権者が2037年5月7日に至るまでに権利行使開始日を迎えなかった場合

2037年5月8日から2038年5月7日

当社が消滅会社となる合併契約承認の議案または当社が完全子会社となる株式交換契約もしくは株式移転計画承認の議案につき株主総会で承認された場合（株主総会決議が不要な場合は、取締役会決議がなされた場合）

当該承認日の翌日から15日間

(3) 上記(1)および(2) は、新株予約権を相続により承継した者については適用しない。

(4) 新株予約権者が新株予約権を放棄した場合、当該新株予約権を行使することができない。

5 当社が、合併（当社が合併により消滅する場合に限る）、吸収分割もしくは新設分割（それぞれ当社が分割会社となる場合に限る）または株式交換もしくは株式移転（それぞれ当社が完全子会社となる場合に限る）（以上を総称して以下、「組織再編行為」という）をする場合には、組織再編行為の効力発生日（吸収合併につき吸収合併がその効力を生ずる日、新設合併につき新設合併設立株式会社の成立の日、吸収分割につき吸収分割がその効力を生ずる日、新設分割につき新設分割設立株式会社の成立の日、株式交換につき株式交換がその効力を生ずる日および株式移転につき株式移転設立完全親会社の成立の日をいう。以下同じ）の直前において残存する新株予約権（以下、「残存新株予約権」という）を保有する新株予約権者に対し、それぞれの場合につき、会社法第236条第1項第8号イからホまでに掲げる株式会社（以下、「再編対象会社」という）の新株予約権をそれぞれ交付することとする。ただし、以下の各号に沿って再編対象会社の新株予約権を交付する旨を、吸収合併契約、新設合併契約、吸収分割契約、新設分割計画、株式交換契約または株式移転計画において定めることを条件とする。

(1) 交付する再編対象会社の新株予約権の数

新株予約権者が保有する残存新株予約権の数と同一の数をそれぞれ交付する。

- (2) 新株予約権の目的である再編対象会社の株式の種類
再編対象会社の普通株式とする。
- (3) 新株予約権の目的である再編対象会社の株式の数
組織再編行為の条件等を勘案の上、上記(注)1に準じて決定する。
- (4) 新株予約権の行使に際して出資される財産の価額
交付される各新株予約権の行使に際して出資される財産の価額は、以下に定められる再編後行使価額に上記(3)に従って決定される当該新株予約権の目的である再編対象会社の株式の数を乗じて得られる金額とする。再編後行使価額は、交付される各新株予約権を行使することにより交付を受けることができる再編対象会社の株式1株当たり1円とする。
- (5) 新株予約権を行使することができる期間
新株予約権の行使期間の開始日と組織再編行為の効力発生日のうちいずれか遅い日から、新株予約権の行使期間の満了日までとする。
- (6) 新株予約権の行使により株式を発行する場合における増加する資本金および資本準備金に関する事項
上記(注)2に準じて決定する。
- (7) 譲渡による新株予約権の取得の制限
譲渡による新株予約権の取得については、再編対象会社の取締役会の決議による承認を要する。

【ライツプランの内容】

該当事項はありません。

【その他の新株予約権等の状況】

該当事項はありません。

(3) 【行使価額修正条項付新株予約権付社債券等の行使状況等】

該当事項はありません。

(4) 【発行済株式総数、資本金等の推移】

年月日	発行済株式 総数増減数 (株)	発行済株式 総数残高 (株)	資本金 増減額 (百万円)	資本金 残高 (百万円)	資本準備金 増減額 (百万円)	資本準備金 残高 (百万円)
2018年4月1日～ 2019年3月31日 (注)	12,100	76,576,340	19	23,220	19	26,836
2019年4月1日～ 2020年3月31日 (注)	24,600	76,600,940	28	23,249	28	26,865
2020年4月1日～ 2021年3月31日 (注)	29,800	76,630,740	35	23,285	35	26,900
2021年4月1日～ 2022年3月31日 (注)	28,700	76,659,440	35	23,320	35	26,936
2022年4月1日～ 2023年3月31日 (注)	29,300	76,688,740	35	23,355	35	26,971

(注) 譲渡制限付株式報酬としての新株式発行による増加であります。

(5) 【所有者別状況】

2023年3月31日現在

区分	株式の状況(1単元の株式数100株)								単元未満株式の状況(株)
	政府及び地方公共団体	金融機関	金融商品取引業者	その他の法人	外国法人等		個人その他	計	
					個人以外	個人			
株主数(人)		32	32	268	267	5	8,300	8,904	
所有株式数(単元)		170,924	7,991	248,548	127,397	18	211,465	766,343	54,440
所有株式数の割合(%)		22.30	1.04	32.43	16.63	0.00	27.60	100.00	

- (注) 1 自己株式8,329,891株は、「個人その他」に83,298単元、「単元未満株式の状況」に91株含めて記載しております。
 2 自己株式の株主名簿上の株式数と実保有残高数は同一であります。

(6) 【大株主の状況】

2023年3月31日現在

氏名又は名称	住所	所有株式数(百株)	発行済株式(自己株式を除く。)の総数に対する所有株式数の割合(%)
日本製紙株式会社	東京都北区王子1丁目4番1号	212,935	31.14
日本マスタートラスト信託銀行株式会社(信託口)	東京都港区浜松町2丁目11番3号	66,299	9.69
株式会社日本カストディ銀行(信託口)	東京都中央区晴海1丁目8-12	42,406	6.20
全国共済農業協同組合連合会(常任代理人 日本マスタートラスト信託銀行株式会社)	東京都千代田区平河町2丁目7番9号(東京都港区浜松町2丁目11番3号)	23,122	3.38
庄司 たみ江	東京都文京区	17,969	2.62
リンテック従業員持株会	東京都板橋区本町23番23号	12,265	1.79
塩飽 恵以子	東京都港区	10,435	1.52
STATE STREET BANK AND TRUST COMPANY 505001(常任代理人 株式会社みずほ銀行)	P.O. BOX 351 BOSTON MASSACHUSETTS 02101 U.S.A.(東京都港区港南2丁目15-1)	9,984	1.46
塩飽 一誉子	東京都港区	8,032	1.17
庄司 早木子	東京都文京区	7,970	1.16
庄司 光江	東京都文京区	7,970	1.16
計	-	419,391	61.35

- (注) 1 上記のほか当社所有の自己株式83,298百株があります。
 2 百株未満は切り捨てて表示しております。
 3 日本マスタートラスト信託銀行株式会社及び株式会社日本カストディ銀行が所有する株式はすべて信託業務に係る株式であります。

(7) 【議決権の状況】

【発行済株式】

2023年3月31日現在

区分	株式数(株)	議決権の数(個)	内容
無議決権株式			
議決権制限株式(自己株式等)			
議決権制限株式(その他)			
完全議決権株式(自己株式等)	(自己保有株式) 普通株式 8,329,800		権利内容に何ら限定のない当社における標準となる株式であります。単元株式数は100株であります。
	(相互保有株式) 普通株式 87,000		同上
完全議決権株式(その他)	普通株式 68,217,500	682,175	同上
単元未満株式	普通株式 54,440		同上
発行済株式総数	76,688,740		
総株主の議決権		682,175	

(注) 「単元未満株式」欄の普通株式には、熊谷産業株式会社所有の相互保有株84株および当社所有の自己株式91株が含まれております。

【自己株式等】

2023年3月31日現在

所有者の氏名 又は名称	所有者の住所	自己名義 所有株式数 (株)	他人名義 所有株式数 (株)	所有株式数 の合計 (株)	発行済株式総数 に対する所有 株式数の割合(%)
(自己保有株式) リンテック株式会社	東京都板橋区 本町23番23号	8,329,800		8,329,800	10.86
(相互保有株式) 熊谷産業株式会社	埼玉県熊谷市 万吉3724番地1	85,000		85,000	0.11
桜井株式会社	東京都台東区池之端 1丁目2番18号	2,000		2,000	0.00
計		8,416,800		8,416,800	10.97

2 【自己株式の取得等の状況】

【株式の種類等】 会社法第155条第3号及び会社法第155条第7号による普通株式の取得

(1) 【株主総会決議による取得の状況】

該当事項はありません。

(2) 【取締役会決議による取得の状況】

区分	株式数(株)	価額の総額(円)
取締役会(2021年11月8日)での決議状況 (取得期間2021年11月9日～2022年8月31日)	4,000,000	12,000,000,000
当事業年度前における取得自己株式	2,499,000	6,538,036,500
当事業年度における取得自己株式	1,501,000	3,554,628,300
残存決議株式の総数及び価額の総額		1,907,335,200
当事業年度の末日現在の未行使割合(%)		15.9
当期間における取得自己株式		
提出日現在の未行使割合(%)		15.9

(3) 【株主総会決議又は取締役会決議に基づかないものの内容】

区分	株式数(株)	価額の総額(円)
当事業年度における取得自己株式	460	1,036,652
当期間における取得自己株式	56	124,840

(注) 当期間における取得自己株式には、2023年6月1日から有価証券報告書提出日までの単元未満株式の買取りによる株式数は含めておりません。

(4) 【取得自己株式の処理状況及び保有状況】

区分	当事業年度		当期間	
	株式数(株)	処分価額の総額(円)	株式数(株)	処分価額の総額(円)
引き受ける者の募集を行った取得自己株式				
消却の処分を行った取得自己株式				
合併、株式交換、株式交付、会社分割に係る移転を行った取得自己株式				
その他(買増し制度による売却)	12	25,370	12	25,445
その他(新株予約権の権利行使)	5,200	10,763,732	10,100	21,416,444
その他(譲渡制限付株式報酬による自己株式の処分)			18,500	39,228,140
保有自己株式数	8,329,891		8,301,335	

(注) 当期間における処理及び保有自己株式数には、2023年6月1日から有価証券報告書提出日までの単元未満株式の買増しによる株式数は含めておりません。

3 【配当政策】

当期の利益配分に関する基本方針

当社の利益配分の基本方針は、株主への利益還元の充実を経営上の最重要課題の一つと位置づけており、利益配分につきましては、経営基盤の強化を図りつつ、各事業年度の連結業績を勘案し、安定的かつ継続的な配当を行っていくことを基本といたします。内部留保資金につきましては、財務基盤の強化ならびに将来の企業価値向上のための生産設備や研究開発投資などに有効に活用してまいります。

次期以降の利益配分に関する基本方針

当社は2024年3月期より、株主還元の姿勢をより明確にするために、配当に関する基本方針を次のとおり変更いたします。

『当社は株主への利益還元を経営上の最重要課題の一つと位置づけており、利益配分につきましては、経営基盤の強化を図りつつ、現在進行中の中期経営計画「LSV 2030-Stage1」の最終年度である2024年3月期から、次期中期経営計画「LSV 2030-Stage2」（2024年4月～2027年3月）の最終年度である2027年3月期までの4年間は原則として減配せず、配当性向40%以上またはD0E（株主資本配当率）3%を目途に配当を行うことといたします。

内部留保資金につきましては、財務基盤の強化ならびに将来の企業価値向上のための生産設備や研究開発投資などに有効に活用してまいります。』

当社の剰余金の配当は、中間配当及び期末配当の年2回を基本的な方針としております。また、配当の決定機関は、会社法第459条の規定に基づき、取締役会の決議によって剰余金の配当を行うことができる旨を定めております。

（注）基準日が当事業年度に属する取締役会決議による剰余金の配当は、以下のとおりであります。

決議年月日	配当金の総額（百万円）	1株当たり配当額（円）
2022年11月10日 取締役会決議	3,007	44
2023年5月8日 取締役会決議	3,007	44

4 【コーポレート・ガバナンスの状況等】

(1) 【コーポレート・ガバナンスの概要】

コーポレート・ガバナンスに関する基本的な考え方

当社は、法令遵守を徹底し、経営の透明性、企業倫理の意識を高め、迅速な意思決定および効率的な業務執行を行っていくことが、コーポレート・ガバナンスの基本と考え、その充実・強化を通じて当社の企業価値および株主共同利益の更なる向上を目指してまいります。

企業統治の体制の概要及び当該体制を採用する理由

当社は、会社の機関設計として監査等委員会設置会社を選択しております。議決権のある監査等委員である取締役を置き、取締役会の監督機能を強化することで、コーポレート・ガバナンスの一層の充実とさらなる経営の効率化を図る体制としております。取締役は12名（うち監査等委員3名）選任しており、取締役のうち5名が社外取締役であります。

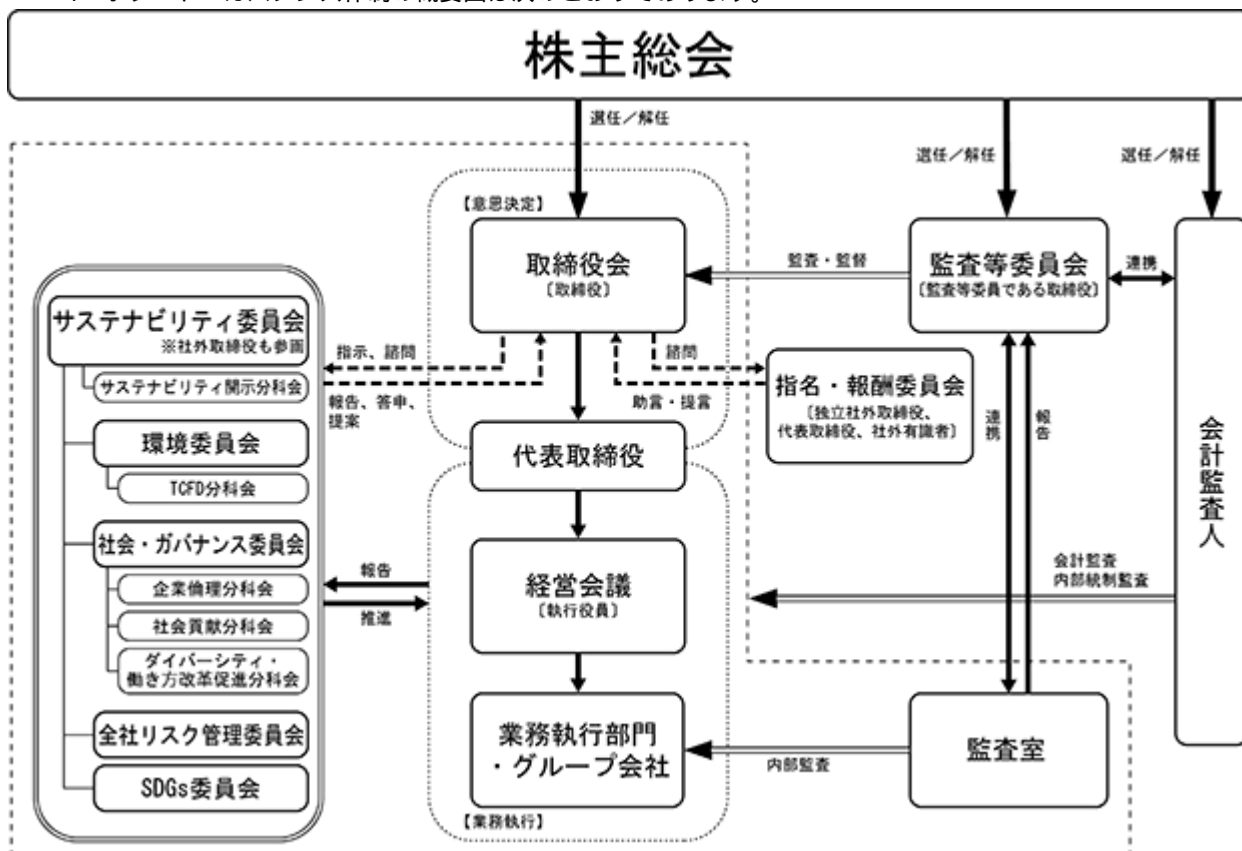
取締役会については、経営に関する重要な意思決定を行うため毎月1回開催するほか、必要に応じて臨時に開催し、迅速な意思決定に努めております。また、業務の執行を担う執行役員（取締役兼務者を含む）を中心とした経営会議も毎月1回開催し、各部門間の情報の共有を通じて、業務執行の効率化に努めております。

監査等委員会については、毎月1回開催し、当社の内部監査部門である監査室から報告された事項を中心に、モニタリング監査を実施いたします。監査等委員会は、取締役に対する職務の執行の妥当性・適法性監査を行うほか、一人ひとりの監査等委員は、取締役会における議決権の行使を通じて、取締役の職務の執行の監督の役割も担っております。

このほか、当社は取締役会の諮問機関として、「指名・報酬委員会（委員は独立社外取締役全員および代表取締役全員ならびに社外有識者とし、過半数を独立社外取締役としたうえで、委員長を独立社外取締役の中から選任）」を設置しております。同委員会では、役員の報酬・人事の妥当性の確認およびコーポレートガバナンス全般に関する意見形成・提言等を行っています。

また、サステナビリティ推進体制として、代表取締役社長が委員長を務め、社外取締役全員が参画する「サステナビリティ委員会」を設置し、その傘下にESGやSDGs、リスク管理などに関する各委員会・分科会を配しております。それぞれが幅広い部署のスタッフで構成され、全社的な視点で活動することで社会と共に成長を目指していきます。

コーポレート・ガバナンス体制の概要図は次のとおりであります。



取締役会等の活動状況

当事業年度における各機関の活動状況は次のとおりです。

取締役会

構成 取締役12名（うち社外取締役5名）

議長：代表取締役社長

開催回数 14回

出席率 100%（取締役全員）

氏名	開催回数	出席回数
服部 真	14	14
大内 昭彦	14	14
川村 悟平	14	14
望月 経利	14	14
海谷 健司	14	14
柴野 洋一	14	14
瀬邊 明	14	14
奥島 晶子	14	14
杉本 茂	14	14
木村 雅昭	14	14
大岡 哲	14	14
大澤 加奈子	14	14

主な議題 ・ 会社法または定款で定める取締役会決議事項および報告事項
 ・ 会社方針、経営計画等の経営戦略に係る事項
 ・ 取締役会実効性評価等のコーポレートガバナンスに係る事項

備考 重要投資案件、人的資本経営など議論を積む必要がある事項については、取締役およびテーマに応じたメンバーで構成する「取締役審議会」を必要な都度開催し、審議を行う。当事業年度は2回開催。

指名・報酬委員会

構成 独立社外取締役全員（4名）、代表取締役全員（2名）、社外有識者（1名）

委員長：独立社外取締役

開催回数 2回

出席率 100%（委員全員）

氏名	開催回数	出席回数
大岡 哲	2	2
大澤 加奈子	2	2
奥島 晶子	2	2
杉本 茂	2	2
永沢 徹	2	2
大内 昭彦	2	2
服部 真	2	2

主な議題 ・ 役員人事に関する議論
 ・ 役員報酬に関する議論（制度全般の見直し、KPI選定の議論、計算の妥当性の確認等）
 ・ 国内グループ会社における役員報酬に関する議論
 ・ 後継者育成のためのサクセッションプランに関する議論 ほか

企業統治に関するその他の事項

(a) 内部統制システムの整備の状況

当社は、取締役の職務の執行が法令及び定款に適合することを確保するための体制その他会社の業務の適正を確保するための体制について、2015年6月24日開催の取締役会において以下の内容を決議いたしました。

・ 取締役および使用人の職務の執行が法令および定款に適合することを確保するための体制

取締役および使用人の職務の執行が、法令および定款を遵守し、かつ倫理観をもって行われるよう、当社は社是「至誠と創造」およびこれを基とした「行動規範」を定める。

法令および定款の遵守体制の実効性を確保するため、社長直轄組織の監査室は、「内部監査規程」に基づ

く監査を通じて、会社のすべての業務が法令、定款および社内規程に則り適正かつ妥当に実施されているかを調査・検証し、その結果を取締役に定期的に報告する。

- ・取締役の職務の執行に係る情報の保存および管理に関する体制

情報の保存および管理については、法令により定められた文書を含めて文書の種類ごとにルールを取り決め、保存・管理する。
- ・損失の危機の管理に関する規程その他の体制

部門ごとにマニュアル化を進め、運用の徹底を図ることにより、リスクを未然に回避あるいは低減の努力を行う。個別リスクについては都度、対応の検討と整備を進める。

災害時などの緊急時のために、通常業務によるリスク管理とは別に「リンテックグループ危機管理規程」およびこれに基づく「BCMS（事業継続マネジメントシステム）」を定め、迅速に危機管理組織を立ち上げられる体制の整備に努める。
- ・取締役の職務の執行が効率的に行われることを確保するための体制

「業務分掌規程」に基づき各組織の役割分担に対応した取締役の担当職務を定めるとともに、執行役員制度の導入により、経営と執行の分離および意思決定の迅速化を図る。加えて、環境変化に対応できるように随時組織を見直し、必要に応じて組織横断的な委員会を随時発足させるなどにより、職務執行の効率性の維持を図る。
- ・当社および子会社から成る企業集団における業務の適正を確保するための体制

「関係会社業務規程」に基づき、当社の各主管部門が当社グループ各社の業務統制を行うことにより、グループ全体としての業務の適正の維持に努める。

「関係会社業務規程」に基づき、グループ各社から定期的にまたは必要に応じ、業績、リスクその他の重要な報告を受ける体制の整備に努め、当社は、必要に応じ、適切な部門から経営管理・サポートを行い、グループ各社における経営の効率化を推進する。

グループ各社が法令、定款に適合することを確保するため、各社の内部監査体制による監査の実施および当社の監査室による監査を実施する。
- ・監査等委員会の職務を補助すべき使用人に関する事項、当該使用人の取締役からの独立性に関する事項および当該使用人に対する監査等委員会の指示の実行性の確保に関する事項

監査等委員会監査の実効性をより一層高め、かつ監査職務をさらに円滑に遂行するための体制を確保するため、監査等委員会の業務を補助する監査等委員会事務局を設置して、その任に当たらせる。

監査等委員会事務局スタッフへの人事異動・人事評価・懲戒処分は監査等委員会の同意を得なければならないものとする。また、監査等委員会事務局スタッフへの指示命令は監査等委員である取締役（以下、「監査等委員」という。）が行うものとし、監査等委員から受けた当該指示命令については、当該監査等委員の職務に必要なでないものを除き、取締役、他の使用人の指揮命令は受けないこととする。
- ・監査等委員会への報告に関する体制および報告をした者が当該報告をしたことを理由として不利な取り扱いを受けないことを確保するための体制

当社グループのすべての取締役・従業員は、法令等の違反行為等、当社または当社グループ会社に対し、著しい損害を及ぼすおそれのある事実について、当社監査等委員会に対して報告を行う。また、当社監査等委員会は当社グループのすべての取締役・従業員に対し、事業に関する報告を直接求めることができるものとする。

当社は「内部通報制度運用規程」および「グローバル内部通報制度規程」により、当社グループのすべての役員・従業員が利用できるヘルプラインを設置し、報告者が当該通報・報告をしたことを理由として不利な取り扱いを受けることがない体制の維持に努める。なお、ヘルプラインを通じた内部通報があった場合は、監査等委員会へ報告する。
- ・監査等委員の職務の遂行について生じる費用または債務の処理に係る方針に関する事項

当社の監査等委員がその職務の執行について生ずる費用の前払いまたは償還等の請求をしたときは、担当部署において審議のうえ、当該費用が当該監査等委員会の職務の執行に必要なでない認められた場合を除き、速やかに当該費用または債務を処理する。また、監査等委員会が、独自の外部専門家（弁護士・公認会計士等）を監査等委員会のための顧問とすることを求めた場合、当社は当該監査等委員会の職務の執行に必要なでない認められた場合を除き、その費用を負担する。
- ・その他監査等委員会監査が実効的に行われることを確保するための体制

監査等委員会に会社の情報が障害なく入るための体制を確保する目的で、監査等委員を除く取締役、使用人のみならず会計監査人、顧問弁護士、顧問税理士などからの情報も入る環境の整備に努め、代表取締役との定期的会合、経営会議、戦略会議などの重要会議への監査等委員の出席・意見陳述の場を制度として確保する。

(b) リスク管理体制の整備の状況

当社は、「リンテックグループ危機管理規程」を定め、リスクが発生した際に企業価値に与える影響および損害を最小限にとどめるための体制を整えております。また、情報の保存および管理については、「情報セキュリティ管理規程」、「営業秘密管理規程」を制定し、管理しております。なお、全社リスク管理委員会が中心となって、全社的なリスク評価を行っております。

(c) 責任限定契約の内容

当社は、会社法第427条第1項に基づき、非業務執行取締役との間において、会社法第423条第1項の賠償責任を限定する契約を締結することができ、社外取締役である瀬邊明氏、大岡哲氏、奥島晶子氏、大澤加奈子氏および杉本茂氏の5名と締結しております。なお、当該契約に基づく賠償責任限度額は、10百万円と法令の定める最低責任限度額とのいずれか高い額となります。

(d) 役員等賠償責任保険契約の内容

当社は、会社法第430条の3第1項に規定する役員等賠償責任保険契約を締結し、当該保険により被保険者がその地位に基づいて行った行為に起因して、保険期間中に被保険者に対して損害賠償請求がされた場合の法律上の損害賠償金および争訟費用を填補することとしております。ただし、被保険者が違法に利益または便宜を得たこと、犯罪行為、不正行為、詐欺行為または法令、規則等に違反することを認識しながら行った行為に起因する損害賠償は上記保険契約によっても填補されません。

当該保険契約の被保険者は当社および子会社の取締役、監査役および執行役員ならびに子会社設立国の法律によりこれらの者と同様の地位にある者であり、すべての被保険者についてその保険料を全額当社が負担しております。

(e) 株式会社の支配に関する基本方針

当社は、当社株式への大規模買付行為を行い、または行おうとする者に対しては、当社の企業価値および株主共同の利益を確保する観点から、関係する法令に従い、株主の皆様が大規模買付行為の是非を適切に判断するために必要かつ十分な情報の提供を求めてまいります。併せて当社取締役会の意見等を開示するとともに、株主の皆様との検討のために必要な時間と情報の確保に努めるものいたします。

仮に大規模買付行為に対する速やかな対抗措置を講じなければ、当社の企業価値および株主共同の利益が毀損されるおそれがあると合理的に判断されるときには、株主から経営を負託された当社取締役会の当然の責務として、関連する法令の許容する範囲内において、当該時点で最も適切と考えられる具体的な措置の内容を速やかに決定し、実行することにより、当社の企業価値および株主共同の利益の確保に努めるものいたします。

(f) 取締役の定数

当社の取締役（監査等委員を除く）は12名以内とする旨及び監査等委員である取締役は4名以内とする旨を定款で定めております。

(g) 取締役の選任の要件

当社は、取締役の選任決議について、議決権を行使することができる株主の議決権の3分の1以上を有する株主が出席し、その議決権の過半数をもって行う旨を定款で定めております。

(h) 株主総会決議事項を取締役会で決議できることとした内容

当社は、経営環境の変化に迅速に対応して経営諸施策を機動的に遂行するため、剰余金の配当等会社法第459条第1項各号に定める事項については、法令に別段の定めがある場合を除き、取締役会決議によって定めることとする旨を定款で定めております。

(i) 株主総会の特別決議要件

当社は、株主総会の円滑な運営を行うことを目的とし、会社法第309条第2項に定める株主総会の特別決議要件について、議決権を行使することができる株主の議決権の3分の1以上を有する株主が出席し、その議決権の3分の2以上をもって行う旨を定款で定めております。

(2) 【役員の状況】

役員一覧

男性10名 女性2名（役員のうち女性の比率16.6%）

役職名	氏名	生年月日	略歴	任期	所有株式数 (百株)
取締役会長 (代表取締役)	大内 昭彦	1945年1月2日生	1967年3月 当社入社 1994年4月 当社名古屋支店長 1998年3月 当社生産本部龍野工場長 2000年6月 当社取締役 生産本部龍野工場長 2002年5月 当社取締役 生産本部長 2002年6月 当社常務取締役 生産本部長 2004年6月 当社代表取締役社長 2011年6月 当社代表取締役社長 社長執行役員 2014年4月 当社代表取締役会長〔現任〕	(注)2	561
取締役社長 (代表取締役) 社長執行役員	服部 真	1957年10月12日生	1980年4月 当社入社 2005年10月 当社事業統括本部アドバンストマテリアルズ事業部門半導体材料部長 2009年10月 当社事業統括本部アドバンストマテリアルズ事業部門長兼半導体材料部長 2011年10月 当社事業統括本部アドバンストマテリアルズ事業部門長 2014年4月 当社執行役員 事業統括本部アドバンストマテリアルズ事業部門長 2015年6月 当社取締役 執行役員 事業統括本部アドバンストマテリアルズ事業部門長 2017年4月 当社取締役 常務執行役員 事業統括本部長 2020年4月 当社代表取締役社長 社長執行役員〔現任〕	(注)2	315
取締役 専務執行役員 総務・人事本部長	望月 経利	1958年5月12日生	1983年1月 当社入社 2006年6月 当社総務・人事本部総務・法務部長兼人事部長 2011年6月 当社執行役員 総務・人事本部長兼総務・法務部長兼人事部長 2014年4月 当社常務執行役員 総務・人事本部長兼人事部長 2014年10月 当社常務執行役員 総務・人事本部長 2015年6月 当社取締役 常務執行役員 総務・人事本部長 2020年4月 当社取締役 専務執行役員 総務・人事本部長〔現任〕	(注)2	251
取締役 専務執行役員 事業統括本部長	海谷 健司	1961年11月19日生	1984年4月 当社入社 2008年10月 当社事業統括本部アドバンストマテリアルズ事業部門情報電子材料部長 2013年10月 当社事業統括本部アドバンストマテリアルズ事業部門副部門長 2014年4月 当社事業統括本部アドバンストマテリアルズ事業部門副部門長兼大阪支店アドバンストマテリアルズ営業部長 2016年3月 当社事業統括本部アドバンストマテリアルズ事業部門副部門長兼事業支援部長 2017年4月 当社執行役員 事業統括本部アドバンストマテリアルズ事業部門長 2019年5月 当社執行役員 事業統括本部アドバンストマテリアルズ事業部門長兼QMS推進室長 2020年4月 当社常務執行役員 事業統括本部長 2020年6月 当社取締役 常務執行役員 事業統括本部長 2023年4月 当社取締役 専務執行役員 事業統括本部長〔現任〕	(注)2	141

役職名	氏名	生年月日	略歴		任期	所有株式数 (百株)
取締役 常務執行役員 管理本部長	柴野 洋一	1963年11月14日生	1987年4月 2015年3月 2018年4月 2021年4月 2021年6月 2023年4月	当社入社 LINTEC ASIA PACIFIC REGIONAL HEADQUARTERS 取締役(出向) 当社執行役員 管理本部長兼経理部長 当社上席執行役員 管理本部長兼経理部長 当社取締役 上席執行役員 管理本部長兼経理部長 当社取締役 常務執行役員 管理本部長〔現任〕	(注)2	95
取締役 常務執行役員 生産本部長 兼品質保証本部管掌 兼環境・安全統括本部管掌	松尾 博之	1960年3月7日生	1982年4月 2008年10月 2010年10月 2014年4月 2017年4月 2022年10月 2023年4月 2023年6月	当社入社 当社生産本部吾妻工場製造部長 当社生産本部吾妻工場工場長代理 LINTEC KOREA, INC. 社長(出向) 当社執行役員 生産本部吾妻工場長 当社執行役員 生産本部副本部長 当社常務執行役員 生産本部長 兼品質保証本部管掌兼環境・安全統括本部管掌 当社取締役 常務執行役員 生産本部長 兼品質保証本部管掌兼環境・安全統括本部管掌〔現任〕	(注)2	135
取締役	瀬邊 明	1965年12月12日生	1988年4月 2014年7月 2016年6月 2018年6月 2020年4月 2020年6月 2021年6月 2021年6月	十條製紙株式会社 入社 日本製紙株式会社 原材料本部林材部長 同社原材料本部長代理兼林材部長 同社原材料本部長兼林材部長 同社原材料本部長 同社執行役員 原材料本部長 当社社外取締役〔現任〕 日本製紙株式会社執行役員 企画本部長、関連企業担当、海外事業本部管掌〔現任〕	(注)2	6
取締役	大岡 哲	1951年4月24日生	1975年4月 1999年6月 2002年5月 2003年4月 2004年8月 2006年6月 2012年6月 2015年6月 2023年6月	日本開発銀行 入行 同行設備投資研究所 副所長 日本政策投資銀行(現 株式会社日本政策投資銀行) 審議役 日本大学総合科学研究所 教授 慶応義塾大学環境情報学部 講師 中央大学大学院商学研究科 講師 ビズネット株式会社 社外取締役 リョービ株式会社 社外取締役〔現任〕 当社社外取締役 当社社外取締役(監査等委員) 当社社外取締役〔現任〕	(注)2	
取締役	奥島 晶子	1958年2月1日生	1981年4月 1991年4月 1995年2月 1996年3月 1998年10月 1999年7月 2001年3月 2020年6月	日本アイ・ピー・エム株式会社 入社 エレクトロニック・データ・システムズ・ジャパン株式会社 入社 同社コマース・サービス部長 日本デジタルイクイップメント株式会社 データウェアハウス企画部長 株式会社ファルマ・データマイニング研究所 代表取締役社長兼米国法人社長 ブリオテクノロジージャパン株式会社 代表取締役社長 ジェイビートゥビー株式会社 代表取締役社長〔現任〕 当社社外取締役〔現任〕	(注)2	10
取締役 (監査等委員)	木村 雅昭	1961年10月9日生	1988年3月 2006年4月 2012年10月 2021年4月 2021年6月	当社入社 当社監査室長 当社総務・人事本部総務・法務部長 当社総務・人事本部主席調査役 当社取締役(監査等委員)〔現任〕	(注)3	76

役職名	氏名	生年月日	略歴		任期	所有株式数 (百株)
取締役 (監査等委員)	大澤 加奈子	1970年12月22日生	1998年4月 2005年10月 2015年6月 2021年6月 2022年3月 2022年6月	弁護士登録 梶谷総合法律事務所 入所 〔現在に至る〕 米国ニューヨーク州弁護士資格取得 当社社外取締役(監査等委員)〔現任〕 TPR株式会社 社外取締役〔現任〕 大塚ホールディングス株式会社 社外監査役〔現任〕 東芝テック株式会社 社外監査役〔現任〕	(注)3	
取締役 (監査等委員)	杉本 茂	1958年10月12日生	1982年4月 1985年10月 1987年6月 1988年7月 1989年2月 1992年3月 1995年12月 2008年4月 2012年6月 2013年11月 2021年6月 2021年7月 2023年6月	住宅・都市整備公団(現 独立行政法人 都市再生機構) 入社 太田昭和監査法人(現 EY新日本有限責 任監査法人) 入所 不動産鑑定士登録 株式会社さくら総合事務所(現 さくら 総合事務所グループ株式会社) 代表取締役〔現任〕 公認会計士登録 税理士登録 監査法人さくら総合事務所(現 さくら 萌和有限責任監査法人) 代表社員〔現任〕 中央大学大学院 客員教授 株式会社ツムラ 社外取締役 ヒューリックリート投資法人 監督役員 当社社外取締役 株式会社さくら総合事務所 代表取締役〔現任〕 当社社外取締役(監査等委員)〔現任〕	(注)3	41
計		12名				1,631

- (注) 1 取締役瀬邊明氏、大岡哲氏、奥島晶子氏、大澤加奈子氏および杉本茂氏の各氏は、社外取締役であります。
- 2 監査等委員を除く取締役の任期は、2023年3月期に係る定時株主総会終結の時から2024年3月期に係る定時株主総会終結の時までであります。
- 3 監査等委員である取締役の任期は、2023年3月期に係る定時株主総会終結の時から2025年3月期に係る定時株主総会終結の時までであります。
- 4 監査等委員会の体制は、次のとおりであります。
委員長：木村雅昭 委員：大澤加奈子、杉本茂
- 5 当社は、経営の重要な意思決定を行う取締役会と業務の執行を行う執行役員とを分離し、併せて取締役会の員数を減少させ、取締役会の活性化、意思決定の迅速化を通して経営の効率化を図るため、執行役員制度を導入しております。
なお、取締役のうち5名は執行役員を兼務しており、取締役以外の執行役員は15名であります。

社外取締役の状況

当社は、社外取締役として瀬邊明氏、大岡哲氏、奥島晶子氏、大澤加奈子氏および杉本茂氏の5名を選任しており、大澤加奈子氏および杉本茂氏の2名は監査等委員であります。

(a) 各社外取締役と当社との人的・資金的・取引関係その他の利害関係

瀬邊明氏と当社の間には特別の利害関係はありませんが、同氏が執行役員を務める日本製紙株式会社は当社の主要な取引先であり、同社と当社の間には、原材料等の仕入で1,664百万円、製品等の売上で111百万円の取引(いずれも2023年3月期実績)が存在しております。また、同社は当社の主要な株主であり、2023年3月末時点において21,293,592株(当社発行済株式(自己株式を除く)総数の31.14%)を保有しております。

大岡哲氏と当社の間には特別の利害関係はありません。

奥島晶子氏と当社の間には特別の利害関係はありません。

大澤加奈子氏と当社の間には特別の利害関係はありません。

杉本茂氏と当社の間には特別の利害関係はありません。

(b) 社外取締役が当社の企業統治において果たす機能および役割

瀬邊明氏は、日本製紙株式会社における役員経験および同社資材部門における長年の業務経験を通じて得られた知識・経験等を基に、当社取締役会の監督機能強化の役割を果たしていただくことができる人材であり、社外取締役として適任であります。なお、同氏はサステナビリティ委員会の委員であります。

大岡哲氏は、政策金融における長年の経験や豊かな国際経験と専門的学識経験、さらには当社とは異なる業界における社外取締役として得られた知識・経験等を基に、当社取締役会の監督機能強化の役割を果たしていただくことができる人材であり、社外取締役として適任であります。なお、同氏はサステナビリティ委員会の委員かつ指名・報酬委員会の委員長であります。また、当社は同氏を株式会社東京証券取引所の定める独立役員に指定しております。

奥島晶子氏は、当社とは異なる業界において長年にわたり代表取締役社長を務めるなどの豊富な経営経験およびマーケティングの分野における幅広い知識・経験等を基に、当社取締役会の監督機能強化の役割を果たしていただくことができる人材であり、社外取締役として適任であります。なお、同氏はサステナビリティ委員会および指名・報酬委員会の委員であります。また、当社は同氏を株式会社東京証券取引所の定める独立役員に指定しております。

大澤加奈子氏は、弁護士としての高度な法律知識および幅広い見識、さらには国内外の企業法務に携わることで得られた知識・経験等を基に、当社取締役会の監査・監督の役割を果たしていただくことができる人材であり、取締役である監査等委員として適任であります。なお、同氏はサステナビリティ委員会および指名・報酬委員会の委員であります。また、当社は同氏を株式会社東京証券取引所の定める独立役員に指定しております。

杉本茂氏は、公認会計士、不動産鑑定士、税理士としての高度な専門知識および幅広い見識、長年にわたる実務経験、さらには自ら会社を経営する傍らで当社とは異なる業界において社外取締役や監督役員を務めることで得られた知識・経験等を基に、当社取締役会の監査・監督の役割を果たしていただくことができる人材であり、取締役である監査等委員として適任であります。なお、同氏はサステナビリティ委員会および指名・報酬委員会の委員であります。また、当社は同氏を株式会社東京証券取引所の定める独立役員に指定しております。

(c) 社外取締役の独立性に関する当社の考え方

当社は、社外取締役の独立性に関する基準や方針を定めてはおりませんが、独立性に関しては、株式会社東京証券取引所が定める基準を参考にしております。また、就任は当社からの要請に基づくものであることから、経営の独立性は確保されていると認識しております。

社外取締役による監督又は監査と内部監査、監査等委員会監査および会計監査との相互連携ならびに内部統制部門との関係

社外取締役は、取締役会へ出席し、議案審議などに必要かつ有効な発言を適宜行っているほか、内部監査部門、会計監査人と連携をとり取締役の職務の執行を監督しております。

(3) 【監査の状況】

監査等委員会監査の状況

当社の監査等委員会は監査等委員である取締役3名で構成されており、うち2名が社外取締役であります。

監査等委員会は内部統制システムを活用しながら監査室および会計監査人と連携し、必要な報告を受けるとともに、意見交換等を通じて、取締役の職務の執行の監査を行います。

また、各監査等委員は経営会議等に出席し、監査に必要な情報の入手を行い、取締役として取締役会に出席し、意見の陳述や決議への参加を通じて、取締役の職務の執行の監督を行います。

なお、監査等委員である木村雅昭氏は、当社の生産部門、管理部門および監査部門における業務執行経験が豊富であり、財務および会計に関する相当程度の知見を有するものです。

当事業年度において、当社は監査等委員会を月1回開催しており、個々の監査等委員の出席状況は次のとおりであります。

氏名	開催回数	出席回数
木村 雅昭	13	13
大岡 哲	13	13
大澤 加奈子	13	13

監査等委員会における主な検討事項として、取締役の職務の遂行に関し、不正行為や法令・定款違反の重大な事実はないか、内部統制システムに係る取締役会決議の内容および内部統制システムの構築・運用状況は相当か、事業報告や計算関係書類等は、法令・定款に従い、会社の状況を正しく示しているか、会計監査人の監査の方法と結果が相当であるか、会計監査人の職務の遂行が適正に実施されることを確保するための体制が整備されているか等を監査し、期末には、監査の方法およびその内容と監査の結果を記載した監査報告を作成し

ます。

また、常勤監査等委員の活動として、本社・事業所・子会社等の監査等委員監査を監査室の内部監査と合同で行う、国内および海外の子会社監査役との連絡会の運営等を行う、これらの情報を監査等委員会で共有する等を行っております。

内部監査の状況

当社は内部監査部門として監査室を設置しており、その人員は7名であります。監査室は各部門、事業所、工場、関係子会社への監査を定期的実施し、業務執行のプロセスと結果について、適法性と社内規程との整合性を検証しております。また、品質や環境等の監査は、統括部門と連携し、実施しております。これらの結果は対象となった拠点およびその主管部門・本部にフィードバックされ、その後も定期的監査で改善状況を確認しております。

監査等委員会は、監査室から事前に内部監査計画の概要、監査項目について報告を受け、内部監査実施後には全ての監査結果の報告を監査等委員会で聴取しております。更に常勤監査等委員と監査室長との間で月例の連絡会を実施し、意見・情報交換を行う等、緊密な連携を図っております。

また、監査等委員会のみならず取締役会に対しても、監査室は内部監査計画の進捗状況および各拠点における監査結果を定期的に報告しており、このデュアルレポーティングの仕組みを通じて内部監査の実効性が確保される体制としております。

会計監査の状況

(a) 監査法人の名称

EY新日本有限責任監査法人

(b) 継続監査期間

1981年以降。

(c) 業務を執行した公認会計士

指定有限責任社員 業務執行社員 谷口 公一

指定有限責任社員 業務執行社員 河村 剛

(d) 監査業務に係る補助者の構成

会計監査業務に係る補助者の構成は、公認会計士9名、会計士試験合格者等38名であります。

(e) 監査法人の選定方針と理由

監査等委員会は「会計監査人の評価及び選定基準」に基づき毎期評価を行い、会計監査人の独立性、内部統制体制、監査計画、監査の方法と結果、その職務の遂行の状況などを総合的に判断し、会計監査人を選定しております。

監査等委員会は、会計監査人が会社法第340条第1項各号に定める項目に該当すると認められる場合には、監査等委員全員の同意に基づき、会計監査人を解任いたします。この場合、監査等委員会が選定した監査等委員は、解任した旨および解任の理由を、解任後最初に招集される株主総会において報告いたします。

また、監査等委員会は、会計監査人の職務の執行状況や当社の監査体制等を勘案して会計監査人の変更が必要であると認められる場合には、株主総会に提出する会計監査人の解任または不再任に関する議案の内容を決定いたします。

(f) 監査等委員会による監査法人の評価

監査等委員会は「会計監査人の評価及び選定基準」に基づき、監査法人の品質管理、監査チーム、監査報酬等、監査等委員会とのコミュニケーション、経営者等の関係、グループ監査、不正リスクの観点から評価を行っております。

監査報酬の内容等

(a) 監査公認会計士等に対する報酬

区分	前連結会計年度		当連結会計年度	
	監査証明業務に基づく報酬(百万円)	非監査業務に基づく報酬(百万円)	監査証明業務に基づく報酬(百万円)	非監査業務に基づく報酬(百万円)
提出会社	93	2	93	1
連結子会社				
計	93	2	93	1

(注) 前連結会計年度の当社における非監査業務の内容は、役員研修及びDX(デジタルトランスフォーメーション)推進に関する助言に対する対価であります。
 当連結会計年度の当社における非監査業務の内容は、役員研修及びDX(デジタルトランスフォーメーション)推進に関する助言に対する対価であります。

(b) 監査公認会計士等と同一のネットワーク(Ernst & Young)に対する報酬((a)を除く)

区分	前連結会計年度		当連結会計年度	
	監査証明業務に基づく報酬(百万円)	非監査業務に基づく報酬(百万円)	監査証明業務に基づく報酬(百万円)	非監査業務に基づく報酬(百万円)
提出会社		2		2
連結子会社	36	20	43	23
計	36	23	43	26

(注) 前連結会計年度および当連結会計年度の当社、連結子会社における非監査業務の内容は、税務に関するアドバイザリー業務等に対する対価であります。

(c) その他の重要な監査証明業務に基づく報酬の内容

該当事項はありません。

(d) 監査報酬の決定方針

当社の監査公認会計士等に対する監査報酬は、監査予定日数等から見積もられた金額について、当社監査等委員会の承認を受け決定しております。

(e) 監査等委員会が会計監査人の報酬等に同意した理由

取締役会が提案した会計監査人に対する報酬等に対して、当社の監査等委員会が会社法第399条第1項および第3項の同意をした理由は、監査等委員会として会計監査人の監査計画の内容、会計監査の職務遂行状況および監査報酬の算出根拠が適切であるかについての必要な検証を行い同意しています。

(4) 【役員の報酬等】

役員の報酬等の額又はその算定方法の決定に関する方針に係る事項

(a) 取締役(社外取締役および監査等委員を除く)の報酬

当社は、取締役の報酬額およびその算定方法を、株主総会において決定された限度額の範囲において、役位や職責を踏まえた適正な水準とすることを基本方針としております。

取締役(社外取締役および監査等委員を除く)の報酬は「固定報酬(基本報酬)」に加え、連結業績に対する評価を反映させる短期インセンティブ報酬としての「業績連動報酬(賞与)」、株価上昇および企業価値向上への貢献意欲を高めるための長期インセンティブ報酬としての「非金銭報酬(譲渡制限付株式)」を組み合わせたものであり、その割合は概ね基本報酬を7、賞与を2、譲渡制限付株式を1としております。

また、取締役(社外取締役および監査等委員を除く)の評価、報酬の決定に関しては、客観性、透明性を高めるため、指名・報酬委員会(委員は独立社外取締役全員および代表取締役全員ならびに社外有識者とし、過半数を独立社外取締役としたうえで、委員長を独立社外取締役の中から選任)が取締役会の諮問を受け、助言および提言を行うこととしています。

なお、上記の方針は、指名・報酬委員会がその妥当性を確認した上で、取締役会が決定しております。

(基本報酬)

- ・役位別に毎月定額を支給
- ・支給総額は420百万円(社外取締役(監査等委員を除く)分30百万円以内を含む)を超えない金額とする

(賞与)

- ・連結業績に対する評価を反映させることにより、「短期インセンティブ報酬」(業績連動報酬)として設定
 ただし、支給総額は150百万円を超えない金額とする。なお、算定方法は下記のとおりであります。
 - (a)支給対象者は代表取締役および業務執行役員を兼務する取締役とする
 - (b)支給金額の算定は下記のとおりとする
 役員別基準額×連結業績評価に基づく支給倍率(%)
 - (c)連結業績評価に基づく支給倍率(%)の算定方法は下記のとおりとする
 連結業績評価の指標は連結売上高および連結営業利益とする
 上記の指標について、
 - (i)期首予想の外部公表値(決算短信記載の連結業績予想)に対する当期実績の割合(注)
 - (ii)前期以前3年間の実績平均に対する当期までの直近3年以内の役員就任期間に対応する期間の実績平均の割合(注)
 上記(i)、(ii)それぞれ6:4の割合で重み付けを行い、その結果に基づき支給倍率を決定する
 (注)M&Aの実施、会計方針の変更等により、指標と実績値を比較する上で前提に大きな相違が生じる場合は、指名・報酬委員会での検討および協議により所要の調整を行う。

(譲渡制限付株式)

- ・株価上昇および企業価値向上への貢献意欲を高めるための「長期インセンティブ報酬」として設定
- ・支給総額は60百万円を超えない金額とする

これらの報酬は、基本報酬については2021年6月21日開催の第127期定時株主総会で、賞与および譲渡制限付株式については2018年6月21日開催の第124期定時株主総会でそれぞれ支給総額を決議しております。

(b) 社外取締役(監査等委員を除く)の報酬

社外取締役(監査等委員を除く)の報酬は、株主総会で決議された報酬額の範囲内で「取締役報酬内規」に基づき、取締役会で決定することにしております。

- ・毎月定額の報酬を支給する
- ・支給総額は30百万円を超えない金額とする

(c) 取締役(監査等委員)の報酬

監査等委員の報酬は、株主総会で決議された報酬額の範囲内で「取締役報酬内規」に基づき、監査等委員の協議により決定することにしております。

- ・毎月定額の報酬を支給する
- ・支給総額は60百万円を超えない金額とする

役員の個人別の報酬等の内容の決定に関する事項

当社においては取締役会が、指名・報酬委員会による妥当性の確認を受けた上で「取締役報酬内規」を定めております。基本報酬については当該内規に基づいて支給しております。賞与については当該内規に基づき算定を行い、指名・報酬委員会がその額・プロセスの妥当性を確認した上で取締役会にて支給額を決議しております。譲渡制限付株式については2018年6月21日開催の第124期定時株主総会の決議内容および当該内規に基づいて取締役会にて割当株式数を決議しております。

役員区分ごとの報酬等の総額、報酬等の種類別の総額及び対象となる役員の員数

役員区分	報酬等の総額 (百万円)	報酬等の種類別の総額(百万円)			対象となる 役員の員数 (名)
		基本報酬	賞与	譲渡制限付 株式報酬	
取締役(監査等委員を除く。) (社外取締役を除く。)	289	206	54	28	6
取締役(監査等委員) (社外取締役を除く。)	21	21	-	-	1
社外役員	44	44	-	-	5

(5) 【株式の保有状況】

投資株式の区分の基準及び考え方

当社は、株式の価値の変動又は株式に係る配当によって利益を受けることを目的として保有する株式を純投資目的である投資株式、それ以外の株式を純投資目的以外の目的である投資株式（政策保有株式）に区分しております。

保有目的が純投資目的以外の目的である投資株式

(a) 保有方針及び保有の合理性を検証する方法並びに個別銘柄の保有の適否に関する取締役会等における検証の内容

当社は、取引先との長期的・安定的な関係を構築・維持することが重要と考えております。このため、取引先との事業上の関係等を総合的に勘案し、政策保有株式を保有しております。

政策保有株式については、企業間の信頼・連携関係を高めることがお互いの企業価値向上につながる取引先の株式を対象とすることを方針としており、かかる観点から適宜、保有を見直し、縮減を検討することとしております。

当社は、年1回、すべての政策保有株式について、個別銘柄ごとに事業上の関係等の必要性を勘案し、保有の適否を取締役会で検証しております。保有する合理性が確認できなかった銘柄については、発行会社との対話等を踏まえ、縮減等の対応を進めてまいります。

(b) 銘柄数及び貸借対照表計上額

	銘柄数 (銘柄)	貸借対照表計上額の 合計額(百万円)
非上場株式	13	83
非上場株式以外の株式	23	1,921

(当事業年度において株式数が増加した銘柄)

	銘柄数 (銘柄)	株式数の増加に係る取得 価額の合計額(百万円)	株式数の増加の理由
非上場株式			
非上場株式以外の株式	3	55	取引先持株会を通じた株式取得及び営業取引関係の一層強化

(当事業年度において株式数が減少した銘柄)

	銘柄数 (銘柄)	株式数の減少に係る売却 価額の合計額(百万円)
非上場株式	4	
非上場株式以外の株式	1	28

(c) 特定投資株式及びみなし保有株式の銘柄ごとの株式数、貸借対照表計上額等に関する情報

特定投資株式

銘柄	当事業年度	前事業年度	保有目的、定量的な保有効果 及び株式数が増加した理由	当社の株式の保有の有無
	株式数(株) 貸借対照表計上額 (百万円)	株式数(株) 貸借対照表計上額 (百万円)		
東レ(株)	1,160,000	1,160,000	調達先かつ加工材事業における顧客であり、良好な取引関係の維持を目的として保有	有
	877	741		
フジプレアム(株)	865,400	936,000	製造部門における協力会社であり、良好な取引関係の維持を目的として保有	無
	327	331		
(株)イムラ	200,000	200,000	洋紙事業における顧客であり、良好な取引関係の維持を目的として保有	有
	199	169		
(株)三菱UFJ フィナンシャル・グループ	159,710	159,710	当社グループにおける主要取引銀行であり、良好な取引関係の維持を目的として保有	有
	135	121		
(株)キングジム	130,430	76,630	洋紙事業における顧客であり、良好な取引関係の維持を目的として保有 株式数が増加した理由は、さらなる関係強化を図るため株式取得	有
	118	70		

銘柄	当事業年度	前事業年度	保有目的、定量的な保有効果 及び株式数が増加した理由	当社の株式の保有の有無
	株式数(株)	株式数(株)		
	貸借対照表計上額 (百万円)	貸借対照表計上額 (百万円)		
(株)有沢製作所	35,431	35,431	加工材事業における顧客であり、良好な取引関係の維持を目的として保有	無
	44	33		
朝日印刷(株)	47,576	42,658	印刷・情報材事業における顧客であり、良好な取引関係の維持を目的として同社持株会を通じて保有 株式数が増加した理由は、同社持株会を通じた株式取得	無
	41	35		
(株)みずほフィナンシャルグループ	20,695	20,695	当社グループにおける主要取引銀行であり、良好な取引関係の維持を目的として保有	有
	38	32		
小津産業(株)	17,860	17,384	印刷・情報材事業における顧客であり、良好な取引関係の維持を目的として同社持株会を通じて保有 株式数が増加した理由は、同社持株会を通じた株式取得	無
	31	36		
キャノンマーケティングジャパン(株)	6,938	6,938	産業工材事業における顧客であり、良好な取引関係の維持を目的として保有	無
	21	17		
大日本印刷(株)	5,349	5,349	印刷・情報材事業における顧客であり、良好な取引関係の維持を目的として保有	無
	19	15		
(株)高速	7,986	7,986	印刷・情報材事業における顧客であり、良好な取引関係の維持を目的として保有	有
	16	12		
日本紙パルプ商事(株)	2,357	2,357	洋紙事業における顧客であり、良好な取引関係の維持を目的として保有	有
	12	9		
大倉工業(株)	4,220	4,220	調達先かつオプティカル材事業における顧客であり、良好な取引関係の維持を目的として保有	無
	8	7		
AGC(株)	1,600	1,600	産業工材事業等における顧客であり、良好な取引関係の維持を目的として保有	無
	7	7		
凸版印刷(株)	2,482	2,482	印刷・情報材事業および産業工材事業における顧客であり、良好な取引関係の維持を目的として保有	無
	6	5		
平和紙業(株)	11,000	11,000	洋紙事業における顧客であり、良好な取引関係の維持を目的として保有	有
	4	4		
王子ホールディングス(株)	6,500	6,500	調達先であり、良好な取引関係の維持を目的として保有	無
	3	3		
三光産業(株)	2,432	2,432	印刷・情報材事業における顧客であり、良好な取引関係の維持を目的として保有	無
	1	0		
サンメッセ(株)	4,400	4,400	印刷・情報材事業における顧客であり、良好な取引関係の維持を目的として保有	無
	1	1		
住友化学(株)	1,950	1,950	調達先かつオプティカル材事業における顧客であり、良好な取引関係の維持を目的として保有	有
	0	1		
大村紙業(株)	1,100	1,100	印刷・情報材事業における顧客であり、良好な取引関係の維持を目的として保有	無
	0	0		
共和レザー(株)	1,000	1,000	調達先かつ加工材事業における顧客であり、良好な取引関係の維持を目的として保有	無
	0	0		

(注) 1 上記のうち上位2銘柄は、貸借対照表計上額が資本金額の100分の1を超えております。

2 定量的な保有効果については記載が困難であります。なお、保有の合理性の検証は、個別銘柄ごとに保有目的、経済合理性、取引状況等により検証しております。

保有目的が純投資目的である投資株式

該当事項はありません。

第5 【経理の状況】

1 連結財務諸表及び財務諸表の作成方法について

(1) 当社の連結財務諸表は、「連結財務諸表の用語、様式及び作成方法に関する規則」(昭和51年大蔵省令第28号)に基づいて作成しております。

(2) 当社の財務諸表は、「財務諸表等の用語、様式及び作成方法に関する規則」(昭和38年大蔵省令第59号。以下「財務諸表等規則」という。)に基づいて作成しております。

また、当社は、特例財務諸表提出会社に該当し、財務諸表等規則第127条の規定により財務諸表を作成しております。

2 監査証明について

当社は、金融商品取引法第193条の2第1項の規定に基づき、連結会計年度(2022年4月1日から2023年3月31日まで)の連結財務諸表及び事業年度(2022年4月1日から2023年3月31日まで)の財務諸表について、EY新日本有限責任監査法人により監査を受けております。

3 連結財務諸表等の適正性を確保するための特段の取組みについて

当社は、会計基準等の内容及び変更等について当社への影響を適切に把握するために、公益財団法人財務会計基準機構へ加入し、各種情報を取得するとともに、専門的情報を有する団体等が主催する研修・セミナーに積極的に参加し、連結財務諸表等の適正性確保に取り組んでおります。

1【連結財務諸表等】

(1)【連結財務諸表】

【連結貸借対照表】

(単位：百万円)

	前連結会計年度 (2022年3月31日)	当連結会計年度 (2023年3月31日)
資産の部		
流動資産		
現金及び預金	55,416	38,032
受取手形	16,176	16,035
売掛金	46,369	42,768
棚卸資産	4 52,709	4 67,250
その他	11,677	8,004
貸倒引当金	123	155
流動資産合計	182,224	171,936
固定資産		
有形固定資産		
建物及び構築物(純額)	38,592	41,907
機械装置及び運搬具(純額)	30,950	33,960
土地	11,855	12,226
建設仮勘定	4,129	6,515
その他(純額)	4,992	6,982
有形固定資産合計	2 90,521	2 101,593
無形固定資産		
のれん	16,647	15,013
その他	1,974	2,694
無形固定資産合計	18,622	17,708
投資その他の資産		
投資有価証券	1 2,116	1 2,342
繰延税金資産	7,402	5,154
退職給付に係る資産	0	3,774
その他	2,070	2,464
貸倒引当金	93	91
投資その他の資産合計	11,496	13,643
固定資産合計	120,640	132,945
資産合計	302,865	304,881

(単位：百万円)

	前連結会計年度 (2022年3月31日)	当連結会計年度 (2023年3月31日)
負債の部		
流動負債		
支払手形及び買掛金	44,309	36,980
短期借入金	1,292	960
1年内返済予定の長期借入金	1,346	1,602
未払法人税等	4,210	1,289
賞与引当金	2,640	2,523
役員賞与引当金	72	54
その他	5 18,510	5 16,413
流動負債合計	72,382	59,823
固定負債		
長期借入金	1,468	-
環境対策引当金	111	111
退職給付に係る負債	15,937	12,931
その他	3,207	4,863
固定負債合計	20,724	17,906
負債合計	93,107	77,730
純資産の部		
株主資本		
資本金	23,320	23,355
資本剰余金	26,943	26,709
利益剰余金	166,242	171,325
自己株式	14,118	17,663
株主資本合計	202,388	203,728
その他の包括利益累計額		
その他有価証券評価差額金	301	463
為替換算調整勘定	8,936	19,381
退職給付に係る調整累計額	2,414	2,779
その他の包括利益累計額合計	6,823	22,624
新株予約権	93	83
非支配株主持分	451	715
純資産合計	209,758	227,150
負債純資産合計	302,865	304,881

【連結損益計算書及び連結包括利益計算書】

【連結損益計算書】

(単位：百万円)

	前連結会計年度 (自 2021年 4月 1日 至 2022年 3月 31日)	当連結会計年度 (自 2022年 4月 1日 至 2023年 3月 31日)
売上高	1 256,836	1 284,603
売上原価	191,699	221,428
売上総利益	65,137	63,174
販売費及び一般管理費		
運送費及び保管費	5,969	5,816
貸倒引当金繰入額	6	21
給料及び手当	10,395	12,088
退職給付費用	706	798
賞与引当金繰入額	938	844
役員賞与引当金繰入額	72	54
減価償却費	1,776	2,069
研究開発費	2 7,883	2 9,069
その他	15,803	18,616
販売費及び一般管理費合計	43,553	49,378
営業利益	21,584	13,796
営業外収益		
受取利息	143	292
受取配当金	274	111
受取賃貸料	22	33
固定資産売却益	7	61
受取保険金	37	95
為替差益	1,003	1,434
補助金収入	20	83
その他	375	422
営業外収益合計	1,884	2,533
営業外費用		
支払利息	110	116
固定資産売却損	12	23
固定資産除却損	387	360
支払補償費	160	27
その他	99	198
営業外費用合計	770	727
経常利益	22,698	15,602

(単位：百万円)

	前連結会計年度 (自 2021年 4月 1日 至 2022年 3月 31日)	当連結会計年度 (自 2022年 4月 1日 至 2023年 3月 31日)
特別利益		
関係会社株式売却益	259	654
負ののれん発生益	282	-
投資有価証券売却益	13	-
特別利益合計	555	654
特別損失		
減損損失	-	4 347
投資有価証券評価損	-	34
固定資産売却損	-	3 12
関係会社株式評価損	23	-
特別損失合計	23	394
税金等調整前当期純利益	23,230	15,862
法人税、住民税及び事業税	7,243	4,415
法人税等調整額	696	53
法人税等合計	6,547	4,361
当期純利益	16,683	11,501
非支配株主に帰属する当期純利益又は 非支配株主に帰属する当期純損失()	41	11
親会社株主に帰属する当期純利益	16,641	11,512

【連結包括利益計算書】

(単位：百万円)

	前連結会計年度 (自 2021年 4月 1日 至 2022年 3月31日)	当連結会計年度 (自 2022年 4月 1日 至 2023年 3月31日)
当期純利益	16,683	11,501
その他の包括利益		
その他有価証券評価差額金	81	161
為替換算調整勘定	7,394	10,449
退職給付に係る調整額	519	5,195
その他の包括利益合計	1 7,832	1 15,806
包括利益	24,515	27,307
(内訳)		
親会社株主に係る包括利益	24,467	27,313
非支配株主に係る包括利益	48	5

【連結株主資本等変動計算書】

前連結会計年度(自 2021年4月1日 至 2022年3月31日)

(単位：百万円)

	株主資本				
	資本金	資本剰余金	利益剰余金	自己株式	株主資本合計
当期首残高	23,285	26,907	155,241	7,583	197,850
会計方針の変更による累積的影響額			0		0
会計方針の変更を反映した当期首残高	23,285	26,907	155,241	7,583	197,850
当期変動額					
新株の発行	35	35			71
剰余金の配当			5,640		5,640
親会社株主に帰属する当期純利益			16,641		16,641
自己株式の取得				6,539	6,539
自己株式の処分		0		4	5
連結子会社の増資による持分の増減					-
株主資本以外の項目の当期変動額(純額)					
当期変動額合計	35	36	11,001	6,534	4,538
当期末残高	23,320	26,943	166,242	14,118	202,388

	その他の包括利益累計額				新株予約権	非支配株主持分	純資産合計
	その他有価証券評価差額金	為替換算調整勘定	退職給付に係る調整累計額	その他の包括利益累計額合計			
当期首残高	382	1,547	2,932	1,002	99	403	197,350
会計方針の変更による累積的影響額							0
会計方針の変更を反映した当期首残高	382	1,547	2,932	1,002	99	403	197,350
当期変動額							
新株の発行							71
剰余金の配当							5,640
親会社株主に帰属する当期純利益							16,641
自己株式の取得							6,539
自己株式の処分							5
連結子会社の増資による持分の増減							-
株主資本以外の項目の当期変動額(純額)	81	7,389	518	7,826	5	48	7,869
当期変動額合計	81	7,389	518	7,826	5	48	12,407
当期末残高	301	8,936	2,414	6,823	93	451	209,758

当連結会計年度(自 2022年4月1日 至 2023年3月31日)

(単位：百万円)

	株主資本				
	資本金	資本剰余金	利益剰余金	自己株式	株主資本合計
当期首残高	23,320	26,943	166,242	14,118	202,388
会計方針の変更による累積的影響額					-
会計方針の変更を反映した当期首残高	23,320	26,943	166,242	14,118	202,388
当期変動額					
新株の発行	35	35			70
剰余金の配当			6,429		6,429
親会社株主に帰属する当期純利益			11,512		11,512
自己株式の取得				3,555	3,555
自己株式の処分		0		10	10
連結子会社の増資による持分の増減		268			268
株主資本以外の項目の当期変動額(純額)					
当期変動額合計	35	233	5,083	3,544	1,339
当期末残高	23,355	26,709	171,325	17,663	203,728

	その他の包括利益累計額				新株予約権	非支配株主持分	純資産合計
	その他有価証券 評価差額金	為替換算 調整勘定	退職給付に係る 調整累計額	その他の包括 利益累計額合計			
当期首残高	301	8,936	2,414	6,823	93	451	209,758
会計方針の変更による累積的影響額							-
会計方針の変更を反映した当期首残高	301	8,936	2,414	6,823	93	451	209,758
当期変動額							
新株の発行							70
剰余金の配当							6,429
親会社株主に帰属する当期純利益							11,512
自己株式の取得							3,555
自己株式の処分							10
連結子会社の増資による持分の増減							268
株主資本以外の項目の当期変動額(純額)	161	10,444	5,193	15,800	10	263	16,053
当期変動額合計	161	10,444	5,193	15,800	10	263	17,392
当期末残高	463	19,381	2,779	22,624	83	715	227,150

【連結キャッシュ・フロー計算書】

(単位：百万円)

	前連結会計年度 (自 2021年 4月 1日 至 2022年 3月31日)	当連結会計年度 (自 2022年 4月 1日 至 2023年 3月31日)
営業活動によるキャッシュ・フロー		
税金等調整前当期純利益	23,230	15,862
減価償却費	9,895	11,145
のれん償却額	3,200	3,745
退職給付に係る負債の増減額（ は減少）	525	187
貸倒引当金の増減額（ は減少）	11	13
受取利息及び受取配当金	417	403
支払利息	110	116
固定資産売却損益（ は益）	4	24
固定資産除却損	193	147
売上債権の増減額（ は増加）	6,184	5,606
棚卸資産の増減額（ は増加）	8,546	11,751
仕入債務の増減額（ は減少）	3,781	9,976
投資有価証券売却損益（ は益）	13	1
補助金収入	20	83
関係会社株式売却損益（ は益）	259	654
負ののれん発生益	282	-
減損損失	-	347
投資有価証券評価損益（ は益）	-	34
関係会社株式評価損	23	-
その他	829	1,136
小計	30,866	13,175
利息及び配当金の受取額	415	381
利息の支払額	118	122
補助金の受取額	20	83
法人税等の支払額又は還付額（ は支払）	6,540	7,583
営業活動によるキャッシュ・フロー	24,642	5,936

(単位：百万円)

	前連結会計年度 (自 2021年4月1日 至 2022年3月31日)		当連結会計年度 (自 2022年4月1日 至 2023年3月31日)	
投資活動によるキャッシュ・フロー				
定期預金の預入による支出		9,906		8,707
定期預金の払戻による収入		9,520		9,713
有形固定資産の取得による支出		8,522		12,549
有形固定資産の売却による収入		17		79
無形固定資産の取得による支出		210		1,179
投資有価証券の取得による支出		14		55
投資有価証券の売却による収入		15		28
関係会社株式の売却による収入		478		-
連結の範囲の変更を伴う子会社株式の 取得による支出	2	6,349		-
連結の範囲の変更を伴う子会社株式の 売却による収入		-	4	586
事業譲受による支出	3	4,617	3	270
貸付けによる支出		2		28
貸付金の回収による収入		9		12
その他		60		229
投資活動によるキャッシュ・フロー		19,644		12,138
財務活動によるキャッシュ・フロー				
短期借入金の純増減額（は減少）		331		462
長期借入金の返済による支出		1,229		1,468
配当金の支払額		5,642		6,426
自己株式の取得による支出		6,539		3,555
リース債務の返済による支出		713		862
その他		0		0
財務活動によるキャッシュ・フロー		14,455		12,775
現金及び現金同等物に係る換算差額		2,425		2,231
現金及び現金同等物の増減額（は減少）		7,032		16,746
現金及び現金同等物の期首残高		57,636		50,603
現金及び現金同等物の期末残高	1	50,603	1	33,857

【注記事項】

(継続企業の前提に関する事項)

該当事項はありません。

(連結財務諸表作成のための基本となる重要な事項)

1. 連結の範囲に関する事項

(1) 連結子会社の数 41社

主要な連結子会社名

「第1 企業の概況 4 関係会社の状況」に記載しているため省略しております。

なお、連結子会社であったELECTRONIC PRINTING PRODUCTS, LLC は、当連結会計年度において株式売却により子会社でなくなったため、連結の範囲から除外しております。

(2) 主要な非連結子会社名

リンテックサービス(株)

東京リンテック加工(株)

非連結子会社について連結の範囲から除いた理由

非連結子会社4社は、いずれも小規模会社であり、合計の総資産、売上高、当期純損益(持分に見合う額)及び利益剰余金(持分に見合う額)等は、いずれも連結財務諸表に重要な影響を及ぼしていないためであります。

なお、2023年4月1日付で連結子会社であるリンテックサインシステム株式会社を存続会社、非連結子会社であったプリンテック株式会社を消滅会社とする吸収合併を実施いたしました。

2. 持分法の適用に関する事項

非連結子会社及び関連会社については、当期純損益(持分に見合う額)及び利益剰余金(持分に見合う額)等に及ぼす影響が軽微であり、かつ全体としても重要性がないため持分法を適用しておりません。

非連結子会社は上記4社であり、関連会社は大西物流(株)他2社であります。

3. 連結子会社の事業年度等に関する事項

連結子会社のうち、MACTAC AMERICAS, LLC、LINTEC(THAILAND)CO.,LTD.他36社の決算日は12月末日であります。連結財務諸表の作成に当たっては、上記連結子会社38社の決算日と連結決算日との差異が3か月以内であるため、各社の事業年度の財務諸表を使用しており、連結決算日との間に生じた重要な取引については必要な調整を行っております。

4. 会計方針に関する事項

(1) 重要な資産の評価基準及び評価方法

(イ)有価証券

その他有価証券

市場価格のない株式等以外のもの

決算期末日の市場価格等に基づく時価法(評価差額は全部純資産直入法により処理し、売却原価は移動平均法により算定)

市場価格のない株式等

移動平均法による原価法

(ロ)デリバティブ

時価法

(ハ)棚卸資産

通常の販売目的で保有する棚卸資産

主として総平均法による原価法(収益性の低下による簿価切下げの方法)によっております。ただし、機械類については個別法による原価法(収益性の低下による簿価切下げの方法)によっております。

(2) 重要な減価償却資産の減価償却の方法

(イ)有形固定資産(リース資産を除く)

定額法によっております。

なお、主な耐用年数は以下のとおりであります。

建物及び構築物 3～50年

機械装置及び運搬具 3～17年

(ロ)無形固定資産(リース資産を除く)

定額法によっております。

ただし、ソフトウェア(自社利用分)については、社内における利用可能期間(5年)に基づく定額法によっております。

(ハ)リース資産

所有権移転ファイナンス・リース取引に係るリース資産

自己所有の固定資産に適用する減価償却方法と同一の方法を採用しております。

所有権移転外ファイナンス・リース取引に係るリース資産

リース期間を耐用年数とし、残存価額をゼロとする定額法を採用しております。

使用権資産

リース期間を耐用年数とし、残存価額をゼロとする定額法を採用しております。

米国連結子会社においては米国会計基準ASC第842号「リース」(以下「ASC第842号」という。)を適用し、それ以外の海外連結子会社については、国際財務報告基準に基づき財務諸表を作成しており、国際財務報告基準第16号「リース」(以下「IFRS第16号」という。)を適用しております。ASC第842号及びIFRS第16号により、リースの借手については、原則としてすべてのリースを貸借対照表に資産及び負債として計上しております。

(3) 重要な引当金の計上基準

(イ)貸倒引当金

債権の貸倒れによる損失に備えるため、一般債権については貸倒実績率により、貸倒懸念債権等特定の債権については個別に回収可能性を検討し、回収不能見込額を計上しております。

(ロ)賞与引当金

従業員に対する賞与の支給に備えるため、支給見込額に基づき当連結会計年度に負担すべき金額を計上しております。

(ハ)役員賞与引当金

役員に対して支給する賞与の支出に充てるため、支給見込額に基づき当連結会計年度に見合う分を計上しております。

(ニ)環境対策引当金

法令に基づいた有害物資の処理など、環境対策に係る支出に備えるため、今後発生すると見込まれる金額を引当計上しております。

(4) 退職給付に係る会計処理の方法

(イ)退職給付見込額の期間帰属方法

退職給付債務の算定にあたり、退職給付見込額を当連結会計年度末までの期間に帰属させる方法については、給付算定式基準によっております。

(ロ)数理計算上の差異及び過去勤務費用の費用処理方法

過去勤務費用は、その発生時の従業員の平均残存勤務期間以内の一定の年数(15年)による定額法により費用処理しております。

数理計算上の差異は、各連結会計年度の発生時における従業員の平均残存勤務期間以内の一定の年数(15年)による定額法により、それぞれ発生の日翌連結会計年度から費用処理することとしております。

(5) 重要な収益及び費用の計上基準

「収益認識に関する会計基準」(企業会計基準第29号 2020年3月31日)等を適用し、約束した財又はサービスの支配が顧客に移転した時点で、当該財又はサービスと交換に受け取ると見込まれる金額で収益を認識しております。ただし、国内の販売においては、出荷時から約束した財又はサービスの支配が顧客に移転される時までの期間が通常の間である場合には出荷時に収益を認識しております。

(6) 重要な外貨建の資産又は負債の本邦通貨への換算の基準

外貨建金銭債権債務は、連結決算日の直物為替相場により円貨に換算し、換算差額は損益として処理しております。なお、在外子会社等の資産及び負債は、連結決算日の直物為替相場により円貨に換算し、収益及び費用は期中平均相場により円貨に換算し、換算差額は純資産の部における為替換算調整勘定及び非支配株主持分に含めております。

(7) 重要なヘッジ会計の方法

(イ)ヘッジ会計の方法

特例処理の要件を満たしている金利スワップについては特例処理によっております。

(ロ)ヘッジ手段とヘッジ対象

ヘッジ手段・・・金利スワップ

ヘッジ対象・・・外貨建借入金

(ハ)ヘッジ方針

社内管理規程に基づき、金利変動・為替変動リスクをヘッジしております。

(ニ)ヘッジ有効性評価の方法

特例処理によっている金利スワップは、有効性の評価を省略しております。

(8) のれんの償却方法及び償却期間

のれんは、その効果の発現する期間を個別に見積もることが可能な場合はその年数で、その他については5年間で均等償却しております。

(9) 連結キャッシュ・フロー計算書における資金の範囲

手許現金・随時引き出し可能な預金及び容易に換金可能であり、かつ、価値の変動について僅少なりリスクしか負わない取得日から3ヶ月以内に償還期限の到来する短期投資からなっております。

(重要な会計上の見積り)

(固定資産の減損)

(1) 当連結会計年度の連結財務諸表に計上した金額

当社グループは、当連結会計年度において、洋紙・加工材関連セグメントのうち、洋紙事業で主要な原材料であるパルプ価格上昇の影響を大きく受けたことにより収益性が低下したため減損の兆候があると判断し、洋紙事業の固定資産に係る資産グループ9,519百万円について、減損損失の認識の要否判定を行いました。

判定の結果、当該資産グループから得られる割引前将来キャッシュ・フローの総額がその帳簿価額を上回ったことから、減損損失を認識しておりません。

(2) 識別した項目に係る重要な会計上の見積りの内容に関する情報

減損損失の認識の要否判定は、当該資産グループの割引前将来キャッシュ・フローと、当該資産グループの固定資産の帳簿価額とを比較して判定しております。

当該資産グループの割引前将来キャッシュ・フローは、事業計画を基礎として見積もっており、この事業計画の策定にあたり用いた主要な仮定は販売数量及び販売単価並びにパルプ価格であります。

なお、主要な仮定は不確実性が高く、将来の事業環境の変化などにより当該資産グループから得られる将来キャッシュ・フローが著しく減少した場合、翌連結会計年度の連結財務諸表において減損損失が認識される可能性があります。

(会計方針の変更)

該当事項はありません。

(未適用の会計基準等)

- ・「法人税、住民税及び事業税等に関する会計基準」(企業会計基準第27号 2022年10月28日)
- ・「包括利益の表示に関する会計基準」(企業会計基準第25号 2022年10月28日)
- ・「税効果会計に係る会計基準の適用指針」(企業会計基準適用指針第28号 2022年10月28日)

(1) 概要

その他の包括利益に対して課税される場合の法人税等の計上区分及びグループ法人税制が適用される場合の子会社株式等の売却に係る税効果の取扱いを定めるもの。

(2) 適用予定日

2025年3月期の期首より適用予定であります。

(3) 当該会計基準等の適用による影響

「法人税、住民税及び事業税等に関する会計基準」等の適用による連結財務諸表に与える影響額については、現時点で評価中であります。

(表示方法の変更)

該当事項はありません。

(追加情報)

該当事項はありません。

(連結貸借対照表関係)

1 非連結子会社及び関連会社の株式等

	前連結会計年度 (2022年3月31日)	当連結会計年度 (2023年3月31日)
投資有価証券(株式)	319百万円	319百万円

2 有形固定資産の減価償却累計額

	前連結会計年度 (2022年3月31日)	当連結会計年度 (2023年3月31日)
有形固定資産の減価償却累計額	171,872百万円	181,913百万円

3 当座貸越契約及び貸出コミットメント

当社及び連結子会社(LINTEC USA HOLDING, INC.、PT. LINTEC INDONESIA、LINTEC INDUSTRIES (MALAYSIA) SDN. BHD.、LINTEC INDUSTRIES (SARAWAK) SDN. BHD.)は、運転資金の効率的な調達を行うため取引銀行と当座貸越契約及び貸出コミットメント契約を締結しています。

当連結会計年度末における当座貸越契約及び貸出コミットメントに係る借入金未実行残高等は次のとおりであります。

	前連結会計年度 (2022年3月31日)	当連結会計年度 (2023年3月31日)
当座貸越極度額及び 貸出コミットメントの総額	28,533百万円	29,311百万円
借入実行残高	862百万円	530百万円
差引額	27,671百万円	28,780百万円

4 棚卸資産の内訳

	前連結会計年度 (2022年3月31日)	当連結会計年度 (2023年3月31日)
商品及び製品	19,404百万円	22,327百万円
仕掛品	17,844百万円	23,813百万円
原材料及び貯蔵品	15,460百万円	21,110百万円

5 その他のうち、契約負債の金額は、以下のとおりであります。

	前連結会計年度 (2022年3月31日)	当連結会計年度 (2023年3月31日)
契約負債	1,190百万円	1,032百万円

(連結損益計算書関係)

1 顧客との契約から生じる収益

売上高については、顧客との契約から生じる収益及びそれ以外の収益を区分して記載しておりません。顧客との契約から生じる収益の金額は、連結財務諸表「注記事項（収益認識関係） 1. 顧客との契約から生じる収益を分解した情報」に記載しております。

2 一般管理費及び当期製造費用に含まれる研究開発費は、次のとおりであります。

	前連結会計年度 (自 2021年4月1日 至 2022年3月31日)	当連結会計年度 (自 2022年4月1日 至 2023年3月31日)
一般管理費	7,883百万円	9,069百万円
当期製造費用	- 百万円	- 百万円
計	7,883百万円	9,069百万円

3 特別損失の「固定資産売却損」の内容は、次のとおりであります。

	前連結会計年度 (自 2021年4月1日 至 2022年3月31日)	当連結会計年度 (自 2022年4月1日 至 2023年3月31日)
土地	- 百万円	12百万円
計	- 百万円	12百万円

4 減損損失

前連結会計年度(自 2021年4月1日 至 2022年3月31日)

該当事項はありません。

当連結会計年度(自 2022年4月1日 至 2023年3月31日)

減損損失を認識した資産

用途	場所	種類	減損損失 (百万円)
電子・光学関連製品製造設備	愛媛県新居浜市	建物及び構築物	86
		機械装置及び運搬具	107
		有形固定資産その他	9
		計	203
電子・光学関連製品製造設備	韓国平澤市	機械装置及び運搬具	68
		有形固定資産その他	1
		計	70
電子・光学関連製品製造設備	マレーシア サラワク州	建物及び構築物	29
		機械装置及び運搬具	29
		有形固定資産その他	14
		計	73
総合計			347

資産のグルーピングの方法

当社の資産のグルーピングは、主として事業セグメントを考慮して行っております。ただし、処分の意思決定をした資産、遊休資産等については個別にグルーピングをしております。海外子会社は、主として会社単位で行っておりますが、処分の意思決定をした資産、遊休資産等については個別にグルーピングをしております。

減損損失の認識に至った経緯

当社の電子・光学関連製品製造設備は、閉鎖の意思決定を行ったため、当連結会計年度において減損損失を認識しました。

韓国子会社のLINTEC SPECIALITY FILMS(KOREA), INC.の電子・光学関連製品製造設備は、需要減少に伴い停機状態である設備について、当連結会計年度において減損損失を認識しました。

マレーシア子会社のLINTEC INDUSTRIES(SARAWAK)SDN. BHD.の電子・光学関連製品製造設備は、収益性の低下に伴い、当連結会計年度において減損損失を認識しました。

回収可能価額の算定方法

当社の電子・光学関連製品製造設備の回収可能価額は正味売却価額によっており、契約に基づく譲渡予定価額をもって回収可能価額としております。

韓国子会社の電子・光学関連製品製造設備の回収可能価額は正味売却価額によっており、備忘価額をもって回収可能価額としております。

マレーシア子会社の電子・光学関連製品製造設備の回収可能価額は使用価値によっており、将来キャッシュ・フローを6.0%で割り引いて算定しております。

(連結包括利益計算書関係)

1 その他の包括利益に係る組替調整額及び税効果額

	前連結会計年度 (自 2021年4月1日 至 2022年3月31日)	当連結会計年度 (自 2022年4月1日 至 2023年3月31日)
その他有価証券評価差額金		
当期発生額	139百万円	233百万円
組替調整額	23百万円	1百万円
税効果調整前	116百万円	232百万円
税効果額	35百万円	71百万円
その他有価証券評価差額金	81百万円	161百万円
為替換算調整勘定		
当期発生額	7,394百万円	10,449百万円
組替調整額	- 百万円	- 百万円
税効果調整前	7,394百万円	10,449百万円
税効果額	- 百万円	- 百万円
為替換算調整勘定	7,394百万円	10,449百万円
退職給付に係る調整額		
当期発生額	25百万円	6,781百万円
組替調整額	715百万円	704百万円
税効果調整前	740百万円	7,485百万円
税効果額	221百万円	2,290百万円
退職給付に係る調整額	519百万円	5,195百万円
その他の包括利益合計	7,832百万円	15,806百万円

(連結株主資本等変動計算書関係)

前連結会計年度(自 2021年4月1日 至 2022年3月31日)

1 発行済株式に関する事項

株式の種類	当連結会計年度期首	増加	減少	当連結会計年度末
普通株式(株)	76,630,740	28,700	-	76,659,440

(変動事由の概要)

増加数の内訳は、次のとおりであります。

譲渡制限付株式報酬としての新株式の発行による増加 28,700株

2 自己株式に関する事項

株式の種類	当連結会計年度期首	増加	減少	当連結会計年度末
普通株式(株)	4,336,994	2,499,449	2,800	6,833,643

(変動事由の概要)

増加数の内訳は、次のとおりであります。

2021年11月8日開催の取締役会決議に基づく自己株式の取得 2,499,000株
単元未満株式の買取りによる増加 449株

減少数の内訳は、次のとおりであります。

新株予約権の行使による減少 2,800株

3 新株予約権等に関する事項

会社名	内訳	当連結会計年度末残高 (百万円)
提出会社	ストック・オプションとしての新株予約権	93

4 配当に関する事項

(1) 配当金支払額

決議	株式の種類	配当金の総額 (百万円)	1株当たり配当額 (円)	基準日	効力発生日
2021年5月10日 取締役会	普通株式	2,819	39	2021年3月31日	2021年6月4日
2021年11月8日 取締役会	普通株式	2,820	39	2021年9月30日	2021年11月26日

(2) 基準日が当連結会計年度に属する配当のうち、配当の効力発生日が翌連結会計年度となるもの

決議	株式の種類	配当の原資	配当金の総額 (百万円)	1株当たり 配当額(円)	基準日	効力発生日
2022年5月9日 取締役会	普通株式	利益剰余金	3,421	49	2022年3月31日	2022年6月6日

当連結会計年度(自 2022年4月1日 至 2023年3月31日)

1 発行済株式に関する事項

株式の種類	当連結会計年度期首	増加	減少	当連結会計年度末
普通株式(株)	76,659,440	29,300	-	76,688,740

(変動事由の概要)

増加数の内訳は、次のとおりであります。

譲渡制限付株式報酬としての新株式の発行による増加 29,300株

2 自己株式に関する事項

株式の種類	当連結会計年度期首	増加	減少	当連結会計年度末
普通株式(株)	6,833,643	1,501,460	5,212	8,329,891

(変動事由の概要)

増加数の内訳は、次のとおりであります。

2021年11月8日開催の取締役会決議に基づく自己株式の取得 1,501,000株
 単元未満株式の買取りによる増加 460株

減少数の内訳は、次のとおりであります。

新株予約権の行使による減少 5,200株
 単元未満株式の買増しによる減少 12株

3 新株予約権等に関する事項

会社名	内訳	当連結会計年度末残高 (百万円)
提出会社	ストック・オプションとしての新株予約権	83

4 配当に関する事項

(1) 配当金支払額

決議	株式の種類	配当金の総額 (百万円)	1株当たり配当額 (円)	基準日	効力発生日
2022年5月9日 取締役会	普通株式	3,421	49	2022年3月31日	2022年6月6日
2022年11月10日 取締役会	普通株式	3,007	44	2022年9月30日	2022年11月25日

(2) 基準日が当連結会計年度に属する配当のうち、配当の効力発生日が翌連結会計年度となるもの

決議	株式の種類	配当の原資	配当金の総額 (百万円)	1株当たり 配当額(円)	基準日	効力発生日
2023年5月8日 取締役会	普通株式	利益剰余金	3,007	44	2023年3月31日	2023年6月6日

(連結キャッシュ・フロー計算書関係)

1 現金及び現金同等物の期末残高と連結貸借対照表に記載されている科目の金額との関係

	前連結会計年度 (自 2021年4月1日 至 2022年3月31日)	当連結会計年度 (自 2022年4月1日 至 2023年3月31日)
現金及び預金	55,416百万円	38,032百万円
預入期間が3ヵ月を 超える定期預金	4,812百万円	4,175百万円
現金及び現金同等物	50,603百万円	33,857百万円

2 株式の取得により新たに連結子会社となった会社の資産及び負債の主な内訳

前連結会計年度(自 2021年4月1日 至 2022年3月31日)

株式の取得により新たにDURAMARK PRODUCTS, INC. (2021年4月8日付でMACTAC, INCに社名変更)を連結したことに伴う連結開始時の資産及び負債の内訳並びにDURAMARK PRODUCTS, INC.株式の取得価額とDURAMARK PRODUCTS, INC.取得のための支出(純額)との関係は次のとおりです。

流動資産	2,494 百万円
固定資産	5,994 百万円
流動負債	1,331 百万円
固定負債	433 百万円
負ののれん	283 百万円
株式の取得価額	6,440 百万円
現金及び現金同等物	91 百万円
差引：取得のための支出	6,349 百万円

当連結会計年度(自 2022年4月1日 至 2023年3月31日)

該当事項はありません。

3 現金及び現金同等物を対価とする事業の譲受にかかる資産及び負債の主な内訳

前連結会計年度(自 2021年4月1日 至 2022年3月31日)

連結子会社のMACTAC AMERICAS, LLCの子会社であるSPINNAKER PRESSURE SENSITIVE PRODUCTS LLCが事業を譲り受けたことにより増加した資産及び負債の主な内訳並びに事業譲受の取得価額と事業譲受による支出は次のとおりです。

流動資産	4,149 百万円
固定資産	1,499 百万円
のれん	1,109 百万円
流動負債	1,912 百万円
固定負債	228 百万円
事業譲受の取得価額	4,617 百万円
現金及び現金同等物	0 百万円
差引：事業譲受による支出	4,617 百万円

(注)上記の金額は、企業結合に係る暫定的な会計処理の確定による取得原価の当初配分額の重要な見直しが反映された後の金額によっております。

当連結会計年度(自 2022年4月1日 至 2023年3月31日)

重要性が乏しいため、記載を省略しております。

4 株式の売却により連結子会社でなくなった会社の資産及び負債の主な内訳

前連結会計年度(自 2021年4月1日 至 2022年3月31日)

該当事項はありません。

当連結会計年度(自 2022年4月1日 至 2023年3月31日)

連結子会社のMACTAC AMERICAS, LLCの子会社であるELECTRONIC PRINTING PRODUCTS, LLCが株式の売却により連結子会社でなくなったことに伴う売却時の資産及び負債の内訳並びに株式の売却価額と売却による収入(純額)は次のとおりです。

流動資産	147 百万円
固定資産	24 百万円
のれん	423 百万円
流動負債	57 百万円
株式の売却益	654 百万円
株式の売却価額	1,192 百万円
未収入金	603 百万円
現金及び現金同等物	1 百万円
差引：売却による収入	586 百万円

5 重要な非資金取引の内容

新たに計上したリース取引に係る資産及び債務の額は、以下のとおりであります。

	前連結会計年度 (自 2021年4月1日 至 2022年3月31日)	当連結会計年度 (自 2022年4月1日 至 2023年3月31日)
リース資産	78百万円	479百万円
使用权資産	2,162百万円	2,570百万円
リース債務	2,241百万円	3,050百万円

(リース取引関係)

1. ファイナンス・リース取引

(借主側)

(1) 所有権移転ファイナンス・リース

リース資産の内容

・有形固定資産

生産設備(機械装置)であります。

リース資産の減価償却の方法

自己所有の固定資産に適用する減価償却方法と同一の方法を採用しております。

(2) 所有権移転外ファイナンス・リース

リース資産の内容

・有形固定資産

主として、車両及びパソコン等の事務機器であります。

・無形固定資産

ソフトウェアであります。

リース資産の減価償却の方法

リース期間を耐用年数とし、残存価額をゼロとする定額法を採用しております。

(3) 使用权資産

使用权資産の内容

主として、事務所・倉庫賃貸であります。

使用权資産の減価償却の方法

リース期間を耐用年数とし、残存価額をゼロとする定額法を採用しております。

2. オペレーティング・リース取引

(借主側)

オペレーティング・リース取引のうち解約不能のものに係る未経過リース料

	前連結会計年度 (2022年3月31日)	当連結会計年度 (2023年3月31日)
1年内	541百万円	541百万円
1年超	1,127百万円	586百万円
合計	1,668百万円	1,127百万円

(貸主側)

オペレーティング・リース取引のうち解約不能のものに係る未経過リース料

	前連結会計年度 (2022年3月31日)	当連結会計年度 (2023年3月31日)
1年内	2百万円	2百万円
1年超	12百万円	10百万円
合計	14百万円	12百万円

(金融商品関係)

1. 金融商品の状況に関する事項

(1) 金融商品に対する取組方針

当社グループは、資金運用については短期的な預金等に限定しており、資金調達については銀行からの借入によっております。デリバティブは、為替変動リスクなどを軽減する目的で利用しているのみであり、投機目的の取引は行っておりません。

(2) 金融商品の内容及びそのリスク並びにリスク管理体制

営業債権である受取手形及び売掛金は、顧客の信用リスクに晒されております。当該リスクに関しては、当社グループの与信管理規程に従い、取引先ごとの期日及び残高管理を行い、回収懸念の軽減を図っております。

投資有価証券である株式は、市場価格の変動リスクに晒されておりますが、主に業務上の関係を有する企業の株式であり、定期的に時価を把握しております。

営業債務である支払手形及び買掛金は、すべて1年以内の支払期日であります。

短期借入金は、金融機関とコミットメント・ライン契約を締結しており、その使途は主に運転資金及び設備投資に係る資金調達であります。

長期借入金は、主に企業買収のための資金調達であります。長期借入金に係る支払金利及び為替の変動リスクを抑制するために、金利スワップ取引を利用しております。

また、営業債務及び借入金は、流動性リスクに晒されておりますが、適時に資金繰り計画を作成し、流動性リスクを管理しております。

デリバティブ取引は、当社グループの稟議決裁に基づき実行され、その管理は管理本部担当執行役員の管掌事項になっており、これに関する報告は、経営会議等にて行っております。

なお、注記事項「デリバティブ取引関係」におけるデリバティブ取引に関する契約額等については、その金額自体がデリバティブ取引に係る市場リスクを示すものではありません。

2. 金融商品の時価等に関する事項

連結貸借対照表計上額、時価及びこれらの差額については、次のとおりであります。

前連結会計年度(2022年3月31日)

	連結貸借対照表 計上額(2) (百万円)	時価(2) (百万円)	差額 (百万円)
(1) 投資有価証券 その他有価証券	1,679	1,679	-
(2) 長期借入金(3)	(2,814)	(2,811)	3
(3) デリバティブ取引(4)	(23)	(23)	-

- (1) 「現金及び預金」「受取手形」「売掛金」「支払手形及び買掛金」「短期借入金」「未払法人税等」については、現金であること、及び短期間で決済されるため時価が帳簿価額に近似するものであることから、記載を省略しております。
- (2) 負債に計上されているものについては、()で示しております。
- (3) 1年内返済予定の長期借入金の金額は長期借入金に含めて表示しております。
- (4) デリバティブ取引によって生じた正味の債権、債務は純額で表示しております。

当連結会計年度(2023年3月31日)

	連結貸借対照表 計上額(2) (百万円)	時価(2) (百万円)	差額 (百万円)
(1) 投資有価証券 その他有価証券	1,939	1,939	-
(2) 長期借入金(3)	(1,602)	(1,572)	29
(3) デリバティブ取引(4)	(8)	(8)	-

- (1) 「現金及び預金」「受取手形」「売掛金」「支払手形及び買掛金」「短期借入金」「未払法人税等」については、現金であること、及び短期間で決済されるため時価が帳簿価額に近似するものであることから、記載を省略しております。
- (2) 負債に計上されているものについては、()で示しております。
- (3) 1年内返済予定の長期借入金の金額は長期借入金に含めて表示しております。
- (4) デリバティブ取引によって生じた正味の債権、債務は純額で表示しております。

(注1) 市場価格のない株式等は、「(1)投資有価証券 その他有価証券」には含めておりません。

当該金融商品の連結貸借対照表計上額は以下のとおりであります。

区分	前連結会計年度(百万円)	当連結会計年度(百万円)
非上場株式	437	403

(注2) 金銭債権及び満期のある有価証券の連結決算日後の償還予定額

前連結会計年度(2022年3月31日)

	1年以内 (百万円)
現金及び預金	55,387
受取手形	16,176
売掛金	46,369
合計	117,932

当連結会計年度(2023年3月31日)

	1年以内 (百万円)
現金及び預金	38,001
受取手形	16,035
売掛金	42,768
合計	96,804

(注3) 借入金の連結決算日後の償還予定額

前連結会計年度(2022年3月31日)

	1年以内 (百万円)	1年超 2年以内 (百万円)	2年超 3年以内 (百万円)	3年超 4年以内 (百万円)	4年超 5年以内 (百万円)	5年超 (百万円)
短期借入金	1,292	-	-	-	-	-
1年内返済予定の 長期借入金	1,346	-	-	-	-	-
長期借入金	-	1,468	-	-	-	-
合計	2,638	1,468	-	-	-	-

当連結会計年度(2023年3月31日)

	1年以内 (百万円)	1年超 2年以内 (百万円)	2年超 3年以内 (百万円)	3年超 4年以内 (百万円)	4年超 5年以内 (百万円)	5年超 (百万円)
短期借入金	960	-	-	-	-	-
1年内返済予定の 長期借入金	1,602	-	-	-	-	-
長期借入金	-	-	-	-	-	-
合計	2,563	-	-	-	-	-

3. 金融商品の時価のレベルごとの内訳等に関する事項

金融商品の時価を、時価の算定に係るインプットの観察可能性及び重要性に応じて、以下の3つのレベルに分類しております。

レベル1の時価：観察可能な時価の算定に係るインプットのうち、活発な市場において形成される当該時価の算定の対象となる資産又は負債に関する相場価格により算定した時価

レベル2の時価：観察可能な時価の算定に係るインプットのうち、レベル1のインプット以外の時価の算定に係るインプットを用いて算定した時価

レベル3の時価：観察できない時価の算定に係るインプットを使用して算定した時価

時価の算定に重要な影響を与えるインプットを複数使用している場合には、それらのインプットがそれぞれ属するレベルのうち、時価の算定における優先順位が最も低いレベルに時価を分類しております。

(1) 時価で連結貸借対照表に計上している金融商品

前連結会計年度(2022年3月31日)

区分	時価(百万円)			
	レベル1	レベル2	レベル3	合計
投資有価証券				
その他有価証券				
株式	1,679	-	-	1,679
デリバティブ取引				
通貨関連	-	0	-	0
資産計	1,679	0	-	1,679
デリバティブ取引				
通貨関連	-	23	-	23
負債計	-	23	-	23

当連結会計年度(2023年3月31日)

区分	時価(百万円)			
	レベル1	レベル2	レベル3	合計
投資有価証券				
その他有価証券				
株式	1,939	-	-	1,939
デリバティブ取引				
通貨関連	-	3	-	3
資産計	1,939	3	-	1,942
デリバティブ取引				
通貨関連	-	12	-	12
負債計	-	12	-	12

(2) 時価で連結貸借対照表に計上している金融商品以外の金融商品

前連結会計年度(2022年3月31日)

区分	時価(百万円)			
	レベル1	レベル2	レベル3	合計
長期借入金	-	2,811	-	2,811
負債計	-	2,811	-	2,811

当連結会計年度(2023年3月31日)

区分	時価(百万円)			
	レベル1	レベル2	レベル3	合計
長期借入金	-	1,572	-	1,572
負債計	-	1,572	-	1,572

(注) 時価の算定に用いた評価技法及び時価の算定に係るインプットの説明

投資有価証券

上場株式は相場価格を用いて評価しております。上場株式は活発な市場で取引されているため、その時価をレベル1の時価に分類しております。

デリバティブ取引

為替予約の時価は、為替レート等の観察可能なインプットを用いて算定しており、レベル2の時価に分類しております。

長期借入金

長期借入金の時価については、元利金の合計額を同様の新規借入を行った場合に想定される利率で割り引いて算定しており、レベル2の時価に分類しております。変動金利による長期借入金のうち金利スワップの特例処理とされているものについては、当該金利スワップとして処理された元利金の合計額を、同様の借入を行った場合に適用される合理的に見積もられる利率で割り引いて算定する方法によっております。

(有価証券関係)

1. その他有価証券

前連結会計年度(2022年3月31日)

	種類	連結貸借対照表計上額 (百万円)	取得原価 (百万円)	差額 (百万円)
連結貸借対照表 計上額が取得原価を 超えるもの	株式	1,311	841	469
	債券	-	-	-
	その他	-	-	-
小計		1,311	841	469
連結貸借対照表 計上額が取得原価を 超えないもの	株式	368	402	34
	債券	-	-	-
	その他	-	-	-
小計		368	402	34
合計		1,679	1,244	434

(注) 表中の「取得原価」は減損処理後の帳簿価額であります。

当連結会計年度(2023年3月31日)

	種類	連結貸借対照表計上額 (百万円)	取得原価 (百万円)	差額 (百万円)
連結貸借対照表 計上額が取得原価を 超えるもの	株式	1,585	907	677
	債券	-	-	-
	その他	-	-	-
小計		1,585	907	677
連結貸借対照表 計上額が取得原価を 超えないもの	株式	353	364	10
	債券	-	-	-
	その他	-	-	-
小計		353	364	10
合計		1,939	1,271	667

(注) 表中の「取得原価」は減損処理後の帳簿価額であります。

2. 連結会計年度中に売却したその他有価証券

前連結会計年度(自 2021年4月1日 至 2022年3月31日)

区分	売却額 (百万円)	売却益の合計額 (百万円)	売却損の合計額 (百万円)
株式	15	13	-
債券	-	-	-
その他	-	-	-
合計	15	13	-

当連結会計年度(自 2022年4月1日 至 2023年3月31日)

区分	売却額 (百万円)	売却益の合計額 (百万円)	売却損の合計額 (百万円)
株式	28	1	0
債券	-	-	-
その他	-	-	-
合計	28	1	0

3. 減損処理を行った有価証券

前連結会計年度において、有価証券について23百万円(関係会社株式23百万円)の減損処理を行っております。

当連結会計年度において、有価証券について34百万円(その他有価証券で市場価格のない株式等34百万円)の減損処理を行っております。

(デリバティブ取引関係)

1. ヘッジ会計が適用されていないデリバティブ取引

(1) 通貨関連

前連結会計年度(2022年3月31日)

	種類	契約額等 (百万円)	契約額等のうち 1年超 (百万円)	時価 (百万円)	評価損益 (百万円)
市場取引以外の取引	為替予約取引				
	売建				
	米ドル売円買	672	-	19	19
	米ドル売ウォン買	84	-	0	0
	円売ウォン買	31	-	0	0
	インドネシアルピア 売円買	89	-	4	4
買建					
	豪ドル買円売	2	-	0	0
	合計	879	-	23	23

当連結会計年度(2023年3月31日)

	種類	契約額等 (百万円)	契約額等のうち 1年超 (百万円)	時価 (百万円)	評価損益 (百万円)
市場取引以外の取引	為替予約取引				
	売建				
	米ドル売円買	73	-	0	0
	米ドル売ウォン買	29	-	2	2
買建					
	人民元買円売	593	-	12	12
	合計	696	-	8	8

2. ヘッジ会計が適用されているデリバティブ取引

(1) 金利関連

前連結会計年度(2022年3月31日)

ヘッジ会計の方法	デリバティブ取引の種類等	主なヘッジ対象	契約額等(百万円)	契約額等のうち1年超(百万円)	時価(百万円)
金利スワップの特例処理	金利スワップ取引 受取変動・支払固定	長期借入金	550	305	(注)

(注) 金利スワップの特例処理によるものは、ヘッジ対象とされている長期借入金と一体として処理されているため、その時価は、当該長期借入金の時価に含めて記載しております。

当連結会計年度(2023年3月31日)

ヘッジ会計の方法	デリバティブ取引の種類等	主なヘッジ対象	契約額等(百万円)	契約額等のうち1年超(百万円)	時価(百万円)
金利スワップの特例処理	金利スワップ取引 受取変動・支払固定	長期借入金	333	-	(注)

(注) 金利スワップの特例処理によるものは、ヘッジ対象とされている長期借入金と一体として処理されているため、その時価は、当該長期借入金の時価に含めて記載しております。

(退職給付会計関係)

1. 採用している退職給付制度の概要

当社は、確定給付型制度として企業年金基金制度及び退職一時金制度を設けております。

国内連結子会社は退職一時金制度を、また、海外連結子会社は主として確定拠出型の制度及び退職一時金制度を設けております。

2. 確定給付制度

(1) 退職給付債務の期首残高と期末残高の調整表

	前連結会計年度 (自 2021年 4月 1日 至 2022年 3月 31日)	当連結会計年度 (自 2022年 4月 1日 至 2023年 3月 31日)
退職給付債務の期首残高	40,404百万円	41,133百万円
勤務費用	2,061百万円	2,091百万円
利息費用	203百万円	207百万円
数理計算上の差異の発生額	182百万円	4,588百万円
退職給付の支払額	1,796百万円	2,114百万円
過去勤務費用の発生額	-百万円	3,011百万円
外貨換算の影響による増減額	28百万円	93百万円
その他	50百万円	54百万円
退職給付債務の期末残高	41,133百万円	33,867百万円

(注) 一部の連結子会社は、退職給付債務の算定にあたり、簡便法を採用しております。

(2) 年金資産の期首残高と期末残高の調整表

	前連結会計年度 (自 2021年 4月 1日 至 2022年 3月 31日)	当連結会計年度 (自 2022年 4月 1日 至 2023年 3月 31日)
年金資産の期首残高	24,973百万円	25,197百万円
期待運用収益	817百万円	730百万円
数理計算上の差異の発生額	213百万円	815百万円
事業主からの拠出額	665百万円	700百万円
退職給付の支払額	1,490百万円	1,179百万円
外貨換算の影響による増減額	17百万円	76百万円
年金資産の期末残高	25,197百万円	24,710百万円

(3) 退職給付債務及び年金資産の期末残高と連結貸借対照表に計上された退職給付に係る負債及び退職給付に係る資産の調整表

	前連結会計年度 (2022年 3月 31日)	当連結会計年度 (2023年 3月 31日)
積立型制度の退職給付債務	40,848百万円	33,560百万円
年金資産	25,197百万円	24,710百万円
	15,650百万円	8,850百万円
非積立型制度の退職給付債務	285百万円	306百万円
連結貸借対照表に計上された負債と資産の純額	15,936百万円	9,157百万円
退職給付に係る負債	15,937百万円	12,931百万円
退職給付に係る資産	0百万円	3,774百万円
連結貸借対照表に計上された負債と資産の純額	15,936百万円	9,157百万円

(4) 退職給付費用及びその内訳項目の金額

	前連結会計年度 (自 2021年4月1日 至 2022年3月31日)	当連結会計年度 (自 2022年4月1日 至 2023年3月31日)
勤務費用	2,061百万円	2,091百万円
利息費用	203百万円	207百万円
期待運用収益	817百万円	730百万円
数理計算上の差異の費用処理額	643百万円	666百万円
過去勤務費用の費用処理額	71百万円	38百万円
その他	33百万円	1百万円
確定給付制度に係る退職給付費用	2,128百万円	2,271百万円

(注) 1 簡便法を採用している連結子会社の退職給付費用は、「勤務費用」に計上しております。
 2 企業年金基金に対する従業員拠出額を控除しております。

(5) 退職給付に係る調整額

退職給付に係る調整額に計上した項目（税効果控除前）の内訳は次のとおりであります。

	前連結会計年度 (自 2021年4月1日 至 2022年3月31日)	当連結会計年度 (自 2022年4月1日 至 2023年3月31日)
過去勤務費用	71百万円	3,049百万円
数理計算上の差異	668百万円	4,436百万円
合計	740百万円	7,485百万円

(6) 退職給付に係る調整累計額

退職給付に係る調整累計額に計上した項目（税効果控除前）の内訳は次のとおりであります。

	前連結会計年度 (2022年3月31日)	当連結会計年度 (2023年3月31日)
未認識過去勤務費用	691百万円	2,358百万円
未認識数理計算上の差異	2,793百万円	1,642百万円
合計	3,485百万円	4,000百万円

(7) 年金資産に関する事項

年金資産の主な内訳

年金資産合計に対する主な分類ごとの比率は、次のとおりであります。

	前連結会計年度 (2022年3月31日)	当連結会計年度 (2023年3月31日)
債券	61.5%	29.3%
株式	17.1%	17.9%
オルタナティブ	8.7%	14.8%
現金及び預金	9.8%	35.0%
その他	2.9%	3.0%
合計	100.0%	100.0%

(注) オルタナティブは、主にヘッジファンドへの投資であります。

長期期待運用収益率の設定方法

年金資産の長期期待運用収益率を決定するため、現在及び予想される年金資産の配分と、年金資産を構成する多様な資産からの現在及び将来期待される長期の収益率を考慮しております。

(8) 数理計算上の計算基礎に関する事項
 主要な数理計算上の計算基礎

	前連結会計年度 (自 2021年4月1日 至 2022年3月31日)	当連結会計年度 (自 2022年4月1日 至 2023年3月31日)
割引率	主として 0.5%	主として 1.5%
長期期待運用収益率	主として 3.5%	主として 3.0%
予想昇給率	主として 2.2%	主として 2.2%

3. 確定拠出制度

確定拠出制度への要拠出額は、前連結会計年度402百万円、当連結会計年度562百万円であります。

(ストック・オプション等関係)

1. 費用計上額及び科目名

該当事項はありません。

2. スtock・オプションの内容、規模及びその変動状況

(1) スtock・オプションの内容

会社名	提出会社	提出会社	提出会社
決議年月日	2006年8月10日	2007年8月9日	2008年8月8日
付与対象者の区分及び人数	当社取締役 17名	当社取締役 17名	当社取締役 14名
株式の種類及び付与数	普通株式 10,500株	普通株式 9,300株	普通株式 9,800株
付与日	2006年8月25日	2007年8月24日	2008年8月25日
権利確定条件	新株予約権付与時において、当社の取締役の地位にあること	新株予約権付与時において、当社の取締役の地位にあること	新株予約権付与時において、当社の取締役の地位にあること
対象勤務期間	定めておりません	定めておりません	定めておりません
権利行使期間	2006年8月26日～ 2026年8月25日	2007年8月25日～ 2027年8月24日	2008年8月26日～ 2028年8月25日

会社名	提出会社	提出会社	提出会社
決議年月日	2009年8月7日	2010年8月9日	2011年8月9日
付与対象者の区分及び人数	当社取締役 14名	当社取締役 16名	当社取締役 8名
株式の種類及び付与数	普通株式 15,000株	普通株式 14,100株	普通株式 7,600株
付与日	2009年8月24日	2010年8月24日	2011年8月24日
権利確定条件	新株予約権付与時において、当社の取締役の地位にあること	新株予約権付与時において、当社の取締役の地位にあること	新株予約権付与時において、当社の取締役の地位にあること
対象勤務期間	定めておりません	定めておりません	定めておりません
権利行使期間	2009年8月25日～ 2029年8月24日	2010年8月25日～ 2030年8月24日	2011年8月25日～ 2031年8月24日

会社名	提出会社	提出会社	提出会社
決議年月日	2012年 8 月 8 日	2013年 8 月 7 日	2014年 8 月 6 日
付与対象者の区分及び人数	当社取締役 8 名 当社執行役員 12名	当社取締役 10名 当社執行役員 12名	当社取締役 10名 当社執行役員 12名
株式の種類及び付与数	普通株式 15,900株	普通株式 22,000株	普通株式 18,300株
付与日	2012年 8 月23日	2013年 8 月22日	2014年 8 月21日
権利確定条件	新株予約権付与時において、当社の取締役及び執行役員の地位にあること	新株予約権付与時において、当社の取締役及び執行役員の地位にあること	新株予約権付与時において、当社の取締役及び執行役員の地位にあること
対象勤務期間	定めておりません	定めておりません	定めておりません
権利行使期間	2012年 8 月24日 ~ 2032年 8 月23日	2013年 8 月23日 ~ 2033年 8 月22日	2014年 8 月22日 ~ 2034年 8 月21日

会社名	提出会社	提出会社	提出会社
決議年月日	2015年 8 月 6 日	2016年 8 月 9 日	2017年 8 月 7 日
付与対象者の区分及び人数	当社取締役 11名 当社執行役員 12名	当社取締役 11名 当社執行役員 12名	当社取締役 11名 当社執行役員 12名
株式の種類及び付与数	普通株式 14,600株	普通株式 12,200株	普通株式 14,400株
付与日	2015年 8 月21日	2016年 8 月24日	2017年 8 月22日
権利確定条件	新株予約権付与時において、当社の取締役及び執行役員の地位にあること	新株予約権付与時において、当社の取締役及び執行役員の地位にあること	新株予約権付与時において、当社の取締役及び執行役員の地位にあること
対象勤務期間	定めておりません	定めておりません	定めておりません
権利行使期間	2015年 8 月22日 ~ 2035年 8 月21日	2016年 8 月25日 ~ 2036年 8 月24日	2017年 8 月23日 ~ 2037年 8 月22日

会社名	提出会社
決議年月日	2018年 4 月19日
付与対象者の区分及び人数	当社執行役員 13名
株式の種類及び付与数	普通株式 3,900株
付与日	2018年 5 月 7 日
権利確定条件	新株予約権付与時において、当社の執行役員の地位にあること
対象勤務期間	定めておりません
権利行使期間	2018年 5 月 8 日 ~ 2038年 5 月 7 日

(2)ストック・オプションの規模及びその変動状況

当連結会計年度(2023年3月期)において存在したストック・オプションを対象とし、ストック・オプションの数については、株式数に換算して記載しております。

ストック・オプションの数

会社名	提出会社	提出会社	提出会社
決議年月日	2006年8月10日	2007年8月9日	2008年8月8日
権利確定前			
前連結会計年度末(株)			
付与(株)			
失効(株)			
権利確定(株)			
未確定残(株)			
権利確定後			
前連結会計年度末(株)	1,400	1,100	1,500
権利確定(株)			
権利行使(株)			
失効(株)			
未行使残(株)	1,400	1,100	1,500

会社名	提出会社	提出会社	提出会社
決議年月日	2009年8月7日	2010年8月9日	2011年8月9日
権利確定前			
前連結会計年度末(株)			
付与(株)			
失効(株)			
権利確定(株)			
未確定残(株)			
権利確定後			
前連結会計年度末(株)	2,100	1,800	1,600
権利確定(株)			
権利行使(株)			
失効(株)			
未行使残(株)	2,100	1,800	1,600

会社名	提出会社	提出会社	提出会社
決議年月日	2012年8月8日	2013年8月7日	2014年8月6日
権利確定前			
前連結会計年度末(株)			
付与(株)			
失効(株)			
権利確定(株)			
未確定残(株)			
権利確定後			
前連結会計年度末(株)	2,800	5,200	5,700
権利確定(株)			
権利行使(株)		600	500
失効(株)			
未行使残(株)	2,800	4,600	5,200

会社名	提出会社	提出会社	提出会社
決議年月日	2015年 8 月 6 日	2016年 8 月 9 日	2017年 8 月 7 日
権利確定前			
前連結会計年度末(株)			
付与(株)			
失効(株)			
権利確定(株)			
未確定残(株)			
権利確定後			
前連結会計年度末(株)	6,800	5,700	9,600
権利確定(株)			
権利行使(株)	1,200	900	1,400
失効(株)			
未行使残(株)	5,600	4,800	8,200

会社名	提出会社
決議年月日	2018年 4 月19日
権利確定前	
前連結会計年度末(株)	
付与(株)	
失効(株)	
権利確定(株)	
未確定残(株)	
権利確定後	
前連結会計年度末(株)	3,900
権利確定(株)	
権利行使(株)	600
失効(株)	
未行使残(株)	3,300

単価情報

会社名	提出会社	提出会社	提出会社
決議年月日	2006年 8 月10日	2007年 8 月 9 日	2008年 8 月 8 日
権利行使価格(円)	1	1	1
行使時平均株価(円)			
付与日における公正な 評価単価(円)	2,788	1,947	1,481

会社名	提出会社	提出会社	提出会社
決議年月日	2009年 8 月 7 日	2010年 8 月 9 日	2011年 8 月 9 日
権利行使価格(円)	1	1	1
行使時平均株価(円)			
付与日における公正な 評価単価(円)	1,726	1,474	1,303

会社名	提出会社	提出会社	提出会社
決議年月日	2012年 8 月 8 日	2013年 8 月 7 日	2014年 8 月 6 日
権利行使価格（円）	1	1	1
行使時平均株価（円）		2,400	2,400
付与日における公正な 評価単価（円）	1,203	1,595	1,825

会社名	提出会社	提出会社	提出会社
決議年月日	2015年 8 月 6 日	2016年 8 月 9 日	2017年 8 月 7 日
権利行使価格（円）	1	1	1
行使時平均株価（円）	2,400	2,400	2,400
付与日における公正な 評価単価（円）	2,283	1,445	2,261

会社名	提出会社
決議年月日	2018年 4 月19日
権利行使価格（円）	1
行使時平均株価（円）	2,400
付与日における公正な 評価単価（円）	2,509

3. 当連結会計年度に付与されたストック・オプションの公正な評価単価の見積方法
 該当事項はありません。

(税効果会計関係)

1. 繰延税金資産及び繰延税金負債の発生の主な原因別の内訳

	前連結会計年度 (2022年3月31日)	当連結会計年度 (2023年3月31日)
(繰延税金資産)		
賞与引当金	820百万円	787百万円
未払事業税	217百万円	77百万円
繰越欠損金 (注) 2	4,294百万円	4,532百万円
退職給付に係る負債	4,864百万円	3,941百万円
退職給付信託	154百万円	124百万円
研究開発費	606百万円	583百万円
繰越外国税額控除	571百万円	607百万円
棚卸資産評価損	713百万円	922百万円
貸倒引当金	128百万円	190百万円
未実現利益	557百万円	630百万円
減価償却費限度超過額	242百万円	377百万円
その他	1,762百万円	1,801百万円
繰延税金資産小計	14,933百万円	14,578百万円
税務上の繰越欠損金に係る評価性引当額 (注) 2	4,279百万円	4,532百万円
将来減算一時差異等の合計に係る評価性引当額	1,956百万円	2,500百万円
評価性引当額小計 (注) 1	6,236百万円	7,033百万円
繰延税金資産合計	8,697百万円	7,545百万円
(繰延税金負債)		
固定資産圧縮積立金	160百万円	154百万円
有価証券評価差額金	133百万円	204百万円
子会社減価償却費	18百万円	50百万円
連結子会社配当金	435百万円	521百万円
退職給付に係る資産	- 百万円	1,145百万円
その他	561百万円	363百万円
繰延税金負債合計	1,308百万円	2,440百万円
繰延税金資産純額	7,389百万円	5,104百万円

(注) 1 評価性引当額が796百万円増加しております。この主な内容は、連結子会社において税務上の繰越欠損金に係る評価性引当額が252百万円増加、棚卸資産評価損に係る評価性引当額が142百万円増加、減価償却費限度超過額に係る評価性引当額が149百万円増加したこと等によるものであります。

(注) 2 税務上の繰越欠損金及びその繰延税金資産の繰越期限別の金額

前連結会計年度(2022年3月31日)

	1年以内	1年超 2年以内	2年超 3年以内	3年超 4年以内	4年超 5年以内	5年超	合計
税務上の繰越欠損金	40	-	-	43	23	4,188	4,294百万円
評価性引当額	36	-	-	34	23	4,185	4,279百万円
繰延税金資産	3	-	-	9	-	2	15百万円

税務上の繰越欠損金は、法定実効税率を乗じた額であります。

当連結会計年度(2023年3月31日)

	1年以内	1年超 2年以内	2年超 3年以内	3年超 4年以内	4年超 5年以内	5年超	合計
税務上の繰越欠損金	-	-	-	20	-	4,512	4,532百万円
評価性引当額	-	-	-	20	-	4,512	4,532百万円
繰延税金資産	-	-	-	-	-	-	- 百万円

税務上の繰越欠損金は、法定実効税率を乗じた額であります。

2. 法定実効税率と税効果会計適用後の法人税等の負担率との差異の原因となった主な項目別の内訳

	前連結会計年度 (2022年3月31日)	当連結会計年度 (2023年3月31日)
法定実効税率	30.62%	30.62%
(調整)		
交際費等永久に損金に算入されない項目	0.50%	0.86%
受取配当金等永久に益金に算入されない項目	11.58%	15.73%
住民税均等割等	0.25%	0.37%
連結子会社の税率差異	4.56%	6.37%
租税特別措置法に基づく法人税の控除額	1.90%	2.42%
繰越欠損金等に対する評価性引当金の増減	13.54%	0.03%
連結子会社からの受取配当金消去	13.07%	17.84%
外国源泉税等	2.60%	3.61%
繰越欠損金の引継ぎ	12.55%	- %
その他	1.80%	1.31%
税効果会計適用後の法人税等の負担率	28.19%	27.50%

(企業結合等関係)

(企業結合に係る暫定的な処理の確定)

2022年2月1日(現地時間)に行われたSPINNAKER HOLDING INC.との企業結合について、前連結会計年度末において暫定的な会計処理を行っていましたが、第1四半期連結会計期間に確定しております。

この暫定的な会計処理の確定に伴い、当連結会計年度の連結財務諸表に含まれる比較情報において取得原価の当初配分額に見直しが反映されております。

この結果、暫定的に算定されたのれんの金額1,419百万円は、会計処理の確定により310百万円減少し1,109百万円となっております。

(共通支配下の取引等)

(子会社株式の追加取得)

(1) 取引の概要

結合当事企業の名称及びその事業の内容

結合当事企業の名称：PT. LINTEC INDONESIA(当社の連結子会社)

事業の内容：シール・ラベル用粘着製品、二輪用・自動車用粘着製品などの製造販売

企業結合日

2022年7月11日

企業結合の法的形式

現金を対価とする株式取得

結合後企業の名称

変更ありません。

その他取引の概要に関する事項

当該株式の追加取得は、PT. LINTEC INDONESIAの財務基盤の強化を目的に行っております。当該株式の取得により、当社の議決権比率は65.0%から78.0%となりました。

(2) 実施した会計処理の概要

「企業結合に関する会計基準」及び「企業結合会計基準及び事業分離等会計基準に関する適用指針」に基づき、共通支配下の取引等のうち、非支配株主との取引として処理しております。

(3) 子会社株式の追加取得に関する事項

取得原価及び対価の種類ごとの内訳

取得の対価	現金	1,366百万円
取得原価		1,366百万円

(4) 非支配株主との取引に係る当社の持分変動に関する事項

資本剰余金の主な変動要因

子会社株式の追加取得

非支配株主との取引によって減少した資本剰余金の金額

268百万円

(資産除去債務関係)

重要性が乏しいため、記載を省略しております。

(賃貸等不動産関係)

賃貸等不動産の総額に重要性が乏しいため、記載を省略しております。

(収益認識関係)

1. 顧客との契約から生じる収益を分解した情報

主たる地域別に分解した収益の情報は以下のとおりであります。

前連結会計年度(自 2021年4月1日 至 2022年3月31日)

(単位:百万円)

	報告セグメント			合計
	印刷材・産業工材 関連	電子・光学 関連	洋紙・加工材 関連	
日本	58,476	27,674	27,066	113,216
アジア	17,229	60,087	5,436	82,753
米国	48,088	1,399	70	49,558
その他	8,627	2,218	461	11,307
顧客との契約から生じる収益	132,421	91,379	33,035	256,836
その他の収益	-	-	-	-
外部顧客への売上高	132,421	91,379	33,035	256,836

当連結会計年度(自 2022年4月1日 至 2023年3月31日)

(単位:百万円)

	報告セグメント			合計
	印刷材・産業工材 関連	電子・光学 関連	洋紙・加工材 関連	
日本	59,468	20,986	27,420	107,874
アジア	19,557	52,476	5,196	77,230
米国	83,314	2,150	164	85,629
その他	10,983	2,440	443	13,868
顧客との契約から生じる収益	173,324	78,053	33,225	284,603
その他の収益	-	-	-	-
外部顧客への売上高	173,324	78,053	33,225	284,603

2. 顧客との契約から生じる収益を理解するための基礎となる情報

当社及び連結子会社では、印刷材・産業工材関連、電子・光学関連、洋紙・加工材関連製品等の製造、販売を行っており、主に完成した製品を顧客に供給することを履行義務としております。通常、完成した製品の支配が顧客に移転した時点において収益を認識しておりますが、国内の販売においては、出荷時から当該製品の支配が顧客に移転される時までの期間が通常の間である場合には、出荷時に収益を認識しております。

なお、顧客から原材料等を仕入れ、加工後、当該顧客に販売する有償支給取引については、原材料等の仕入価格を除いた加工代相当のみを純額で収益を認識しております。買い戻す義務を負っている有償支給取引については、有償支給した支給品の譲渡に係る収益は認識しておりません。輸出販売については、インコタームズ等で定められた貿易条件に基づきリスク負担が顧客に移転した時に収益を認識しております。販売協力金等の顧客に支払われる対価については、売上高から減額しております。

これらの履行義務に対する対価は、履行義務充足後、概ね1年以内に受領しており、重要な金融要素は含んでおりません。

3. 顧客との契約に基づく履行義務の充足と当該契約から生じるキャッシュ・フローとの関係並びに当連結会計年度末において存在する顧客との契約から翌連結会計年度以降に認識すると見込まれる収益の金額及び時期に関する情報

(1) 契約負債の残高等

(単位：百万円)

	前連結会計年度	当連結会計年度
顧客との契約から生じた債権（期首残高）	64,636	62,545
顧客との契約から生じた債権（期末残高）	62,545	58,803
契約負債（期首残高）	371	1,190
契約負債（期末残高）	1,190	1,032

契約負債は主に、製品の引渡前に顧客から受け取った対価であり、連結貸借対照表上、流動負債のその他に含まれております。

前連結会計年度に認識された収益のうち期首現在の契約負債の残高に含まれていた額は371百万円であります。

また、当連結会計年度に認識された収益のうち期首現在の契約負債の残高に含まれていた額は1,064百万円であります。

(2) 残存履行義務に配分した取引価格

当社及び連結子会社では、残存履行義務に配分した取引価格については、当初に予想される契約期間が1年以内であるため、実務上の便法を適用し、注記の対象に含めておりません。

(セグメント情報等)

【セグメント情報】

1. 報告セグメントの概要

(1) 報告セグメントの決定方法

当社グループの事業セグメントは、当社グループの構成単位のうち分離された財務情報が入手可能であり、取締役会が経営資源の配分の決定及び業績を評価するために、定期的に検討を行う対象となっているものであります。

当社グループは6つの事業部門から構成され、各事業部門が国内及び海外の包括的な戦略を立案し事業活動を展開しております。

したがって、これらを事業セグメントの識別単位とし、製品の製造方法、販売する市場等の類似性に基づき、「印刷材・産業工材関連」、「電子・光学関連」、「洋紙・加工材関連」の3つの報告セグメントに集約しております。

(2) 各セグメントに属する製品及びサービスの種類

各報告セグメントに属する主要な製品・サービスの種類は以下のとおりであります。

報告セグメント	主要な製品・サービス
印刷材・産業工材関連	シール・ラベル用粘着製品、ラベリングマシン、自動車用粘着製品、工業用粘着テープ、ウインドーフィルム、屋外看板・広告用フィルム、内装用化粧フィルム
電子・光学関連	半導体関連粘着テープ、半導体関連装置、積層セラミックコンデンサ関連テープ、光学ディスプレイ関連粘着製品
洋紙・加工材関連	カラー封筒用紙、色画用紙、特殊機能紙、高級印刷用紙、建材用紙、粘着製品用剥離紙、光学関連製品用剥離フィルム、合成皮革用工程紙、炭素繊維複合材料用工程紙

2. 報告セグメントごとの売上高、利益又は損失、資産その他の項目の金額の算定方法

報告されている事業セグメントの会計処理は、「連結財務諸表作成のための基本となる重要な事項」における記載と概ね同一であります。

報告セグメントの利益は、営業利益ベースの数値であります。

セグメント間の内部売上高及び振替高は、連結会社間については市場の実勢価格に基づいており、同一会社内については原価ベースに基づいております。

3. 報告セグメントごとの売上高、利益又は損失、資産その他の項目の金額に関する情報

前連結会計年度(自 2021年4月1日 至 2022年3月31日)

(単位：百万円)

	報告セグメント				調整額 (注) 1	連結損益計 算書計上額 (注) 2
	印刷材・産 業工材関連	電子・光学 関連	洋紙・加工材 関連	合計		
売上高						
外部顧客への売上高	132,421	91,379	33,035	256,836	-	256,836
セグメント間の 内部売上高又は振替高	70	26	13,181	13,278	13,278	-
計	132,491	91,406	46,217	270,115	13,278	256,836
セグメント利益	1,373	19,176	971	21,522	62	21,584
その他の項目						
減価償却費 (注) 3	4,218	3,735	1,941	9,895	-	9,895
のれんの償却額 (注) 3	3,200	-	-	3,200	-	3,200

(注) 1 セグメント利益の調整額は、すべてセグメント間取引消去の金額であります。

2 セグメント利益は、連結損益計算書の営業利益と調整を行っております。

3 減価償却費及びのれんの償却額については、事業セグメント別に合理的な基準により配分を行っております。

4 セグメント資産については、会社、事業所及び工場を管理区分としているため、事業セグメントへの配分は行っておりません。

当連結会計年度(自 2022年4月1日 至 2023年3月31日)

(単位：百万円)

	報告セグメント				調整額 (注) 1	連結損益計 算書計上額 (注) 2
	印刷材・産 業工材関連	電子・光学 関連	洋紙・加工材 関連	合計		
売上高						
外部顧客への売上高	173,324	78,053	33,225	284,603	-	284,603
セグメント間の 内部売上高又は振替高	68	25	14,044	14,138	14,138	-
計	173,393	78,078	47,269	298,741	14,138	284,603
セグメント利益又は損失()	2,958	12,463	1,688	13,733	62	13,796
その他の項目						
減価償却費 (注) 3	5,177	3,936	2,030	11,145	-	11,145
のれんの償却額 (注) 3	3,745	-	-	3,745	-	3,745

(注) 1 セグメント利益又は損失の調整額は、すべてセグメント間取引消去の金額であります。

2 セグメント利益又は損失は、連結損益計算書の営業利益と調整を行っております。

3 減価償却費及びのれんの償却額については、事業セグメント別に合理的な基準により配分を行っております。

4 セグメント資産については、会社、事業所及び工場を管理区分としているため、事業セグメントへの配分は行っておりません。

【関連情報】

前連結会計年度(自 2021年4月1日 至 2022年3月31日)

1. 製品及びサービスごとの情報

セグメント情報に同様の情報を開示しているため、記載を省略しております。

2. 地域ごとの情報

(1) 売上高

(単位：百万円)

日本	アジア	米国	その他	合計
113,216	82,753	49,558	11,307	256,836

(注) 売上高は顧客の所在地を基礎とし、国又は地域に分類しております。

(2) 有形固定資産

(単位：百万円)

日本	アジア	米国	その他	合計
59,637	9,585	20,585	713	90,521

3. 主要な顧客ごとの情報

外部顧客への売上高のうち、連結損益計算書の売上高の10%以上を占める相手先がないため、記載はありません。

当連結会計年度(自 2022年4月1日 至 2023年3月31日)

1. 製品及びサービスごとの情報

セグメント情報に同様の情報を開示しているため、記載を省略しております。

2. 地域ごとの情報

(1) 売上高

(単位：百万円)

日本	アジア	米国	その他	合計
107,874	77,230	85,629	13,868	284,603

(注) 売上高は顧客の所在地を基礎とし、国又は地域に分類しております。

(表示方法の変更)

前連結会計年度において、独立掲記しておりました「中国」における売上高は、連結損益計算書の売上高の10%を下回ったため、当連結会計年度より「アジア」に含めて表示しております。この表示方法の変更を反映させるため、前連結会計年度において、「中国」に表示していた25,890百万円を、「アジア」に82,753百万円として組み替えております。

(2) 有形固定資産

(単位：百万円)

日本	アジア	米国	その他	合計
66,783	10,262	23,425	1,122	101,593

3. 主要な顧客ごとの情報

外部顧客への売上高のうち、連結損益計算書の売上高の10%以上を占める相手先がないため、記載はありません。

【報告セグメントごとの固定資産の減損損失に関する情報】

前連結会計年度(自 2021年4月1日 至 2022年3月31日)

該当事項はありません。

当連結会計年度(自 2022年4月1日 至 2023年3月31日)

(単位：百万円)

	報告セグメント				合計
	印刷材・産業工材 関連	電子・光学関連	洋紙・加工材関連	計	
減損損失	-	-	-	-	347

(注) セグメント資産については、会社、事業所及び工場を管理区分としているため、事業セグメントへの配分は行っておりません。

【報告セグメントごとののれんの償却額及び未償却残高に関する情報】

前連結会計年度(自 2021年4月1日 至 2022年3月31日)

(単位：百万円)

	報告セグメント				合計
	印刷材・産業工材 関連	電子・光学関連	洋紙・加工材関連	計	
当期末残高	-	-	-	-	16,647

(注) 1 のれんの償却額に関しては、セグメント情報に同様の情報を開示しているため、記載を省略しております。
 2 セグメント資産については、会社、事業所及び工場を管理区分としているため、事業セグメントへの配分は行っておりません。

当連結会計年度(自 2022年4月1日 至 2023年3月31日)

(単位：百万円)

	報告セグメント				合計
	印刷材・産業工材 関連	電子・光学関連	洋紙・加工材関連	計	
当期末残高	-	-	-	-	15,013

(注) 1 のれんの償却額に関しては、セグメント情報に同様の情報を開示しているため、記載を省略しております。
 2 セグメント資産については、会社、事業所及び工場を管理区分としているため、事業セグメントへの配分は行っておりません。

【報告セグメントごとの負ののれん発生益に関する情報】

前連結会計年度(自 2021年4月1日 至 2022年3月31日)

DURAMARK PRODUCTS, INC. (2021年4月8日付でMACTAC, INC.へ名称変更)の全株式を取得し連結子会社としたことにより、負ののれん発生益を282百万円計上しております。なお、負ののれん発生益は特別利益に計上しているため、報告セグメントには配分しておりません。

当連結会計年度(自 2022年4月1日 至 2023年3月31日)

該当事項はありません。

【関連当事者情報】

1. 関連当事者との取引

(1) 連結財務諸表提出会社と関連当事者の取引

前連結会計年度(自 2021年4月1日 至 2022年3月31日)

連結財務諸表提出会社と同一の親会社を持つ会社等及び連結財務諸表提出会社のその他の関係会社の子会社等

種類	会社等の名称 又は氏名	所在地	資本金又は出資金 (百万円)	事業の内容 又は職業	議決権等の被所有 割合(%)	関連当事者 との関係	取引の内容	取引金額 (百万円)	科目	期末残高 (百万円)
その他の関係会社の子会社	日本紙通商㈱	東京都千代田区	1,000	紙・パルプ関連商品、化学工業商品などの仕入販売	直接0.8	当社製品等の販売及び原材料・設備等の購入	洋紙・加工材製品等の販売	9,390	売掛金	3,221
							原紙・薬品及び設備等の購入	4,135	支払手形及び買掛金	1,642
									その他の流動負債	5

(注) 取引条件及び取引条件の決定方針等

- (1) 製品・商品の販売については、市場の実勢価格を勘案し、一般的取引条件と同様に決定しております。
- (2) 原材料等の購入については、市場の動向及び実勢価格をみて毎期価格交渉の上決定しております。

当連結会計年度(自 2022年4月1日 至 2023年3月31日)

連結財務諸表提出会社と同一の親会社を持つ会社等及び連結財務諸表提出会社のその他の関係会社の子会社等

種類	会社等の名称 又は氏名	所在地	資本金又は出資金 (百万円)	事業の内容 又は職業	議決権等の被所有 割合(%)	関連当事者 との関係	取引の内容	取引金額 (百万円)	科目	期末残高 (百万円)
その他の関係会社の子会社	日本紙通商㈱	東京都千代田区	1,000	紙・パルプ関連商品、化学工業商品などの仕入販売	直接0.8	当社製品等の販売及び原材料・設備等の購入	洋紙・加工材製品等の販売	9,650	売掛金	3,374
							原紙・薬品及び設備等の購入	3,943	支払手形及び買掛金	1,677
									その他の流動負債	3

(注) 取引条件及び取引条件の決定方針等

- (1) 製品・商品の販売については、市場の実勢価格を勘案し、一般的取引条件と同様に決定しております。
- (2) 原材料等の購入については、市場の動向及び実勢価格をみて毎期価格交渉の上決定しております。

2. 親会社又は重要な関連会社に関する注記

(1) 親会社情報

該当事項はありません。

(2) 重要な関連会社の要約財務情報

該当事項はありません。

(1株当たり情報)

	前連結会計年度 (自 2021年4月1日 至 2022年3月31日)	当連結会計年度 (自 2022年4月1日 至 2023年3月31日)
1株当たり純資産額	2,996円21銭	3,311円24銭
1株当たり当期純利益	232円12銭	167円85銭
潜在株式調整後 1株当たり当期純利益	231円96銭	167円74銭

(注) 1. 1株当たり当期純利益及び潜在株式調整後1株当たり当期純利益の算定上の基礎

項目	前連結会計年度 (自 2021年4月1日 至 2022年3月31日)	当連結会計年度 (自 2022年4月1日 至 2023年3月31日)
1株当たり当期純利益		
親会社株主に帰属する当期純利益(百万円)	16,641	11,512
普通株主に帰属しない金額(百万円)	-	-
普通株式に係る親会社株主に帰属する 当期純利益(百万円)	16,641	11,512
普通株式の期中平均株式数(千株)	71,691	68,591
潜在株式調整後1株当たり当期純利益		
親会社株主に帰属する当期純利益調整額(百万円)	-	-
普通株式増加数(千株)	49	44
(うち新株予約権(千株))	(49)	(44)
希薄化効果を有しないため、潜在株式調整後1株当たり 当期純利益の算定に含めなかった潜在株式の概要		

(注) 2. 1株当たり純資産額の算定上の基礎

項目	前連結会計年度 (2022年3月31日)	当連結会計年度 (2023年3月31日)
純資産の部の合計額(百万円)	209,758	227,150
純資産の部の合計額から控除する金額(百万円)	545	798
(うち新株予約権(百万円))	(93)	(83)
(うち非支配株主持分(百万円))	(451)	(715)
普通株式に係る期末の純資産額(百万円)	209,212	226,352
1株当たり純資産額の算定に用いられた期末の普通株式 の数(千株)	69,825	68,358

(重要な後発事象)

(連結子会社による事業譲受)

当社は2023年5月24日開催の取締役会において、当社の子会社であるMACtac Americas, LLC (本社：米国オハイオ州、LINTEC USA Holding, Inc.*の100%子会社)の子会社であるMACtac Canada LTD. (本社：カナダ・オンタリオ州、MACtac Americas, LLCの100%子会社)が、886381 Ontario Inc. (商号："LABEL SUPPLY"、本社：カナダ・オンタリオ州)および1598130 Ontario Limited (本社：カナダ・オンタリオ州)の事業並びに関連資産の買収に関する契約を締結することについて、会社法第370条および当社定款第25条 (取締役会の決議に代わる書面決議)により決議しましたので、お知らせいたします。

*LINTEC USA Holding, Inc.は当社の100%子会社

事業譲受の理由

当社グループはお客様により近いところで製品を生産し、安定的に供給していく「メイド・イン・マーケット」の考え方を基本に、事業のグローバル化を推進しています。

北米においては、2016年12月にラベル用粘着紙・粘着フィルムやグラフィックフィルムの製造・販売会社であるMACtac Americas, LLCを買収し、当社のグループ会社としました。また、2021年4月にはMACtac Americas, LLCがDuramark Products, Inc.を買収、2022年2月にはSpinnaker Coating, LLCの事業を買収するなど、当社グループの基盤事業である印刷・情報材事業の強化・拡大を図ってきました。

886381 Ontario Inc.は、ラベル用粘着紙・粘着フィルムなどの加工・販売を主にカナダ国内向けに展開しており、特に同社はロールラベル製品の裁断加工とデリバリー対応を強みとしています。MACtac Americas, LLCではこれまでカバーしきれていなかったカナダ市場・顧客に対し、886381 Ontario Inc.の販売網を通じて製品を展開することで、北米市場全体におけるシェア拡大と収益性の向上を図れるものと判断しました。

なお、1598130 Ontario Limitedは886381 Ontario Inc.に土地・建物を賃貸しております。

譲り受ける相手会社の名称および事業の内容

名称 886381 Ontario Inc.
事業内容 ラベル用粘着紙・粘着フィルムなどの加工・販売

名称 1598130 Ontario Limited
事業内容 886381 Ontario Inc.に対する土地・建物の賃貸

事業譲受の時期

2023年5月31日 (現地時間)

事業譲受価額

約68,500千C\$

(注)譲受価額は現時点では確定しておりません

主要な取得関連費用の内容及び金額

現時点では確定しておりません

発生したのれんの金額、発生原因、償却方法及び償却期間又は負ののれん発生益の金額及び発生原因

現時点では確定しておりません

譲り受ける資産・負債の額

現時点では確定しておりません

【連結附属明細表】

【借入金等明細表】

区分	当期首残高 (百万円)	当期末残高 (百万円)	平均利率 (%)	返済期限
短期借入金	1,292	960	3.1	
1年以内に返済予定の長期借入金	1,346	1,602	1.8	
1年以内に返済予定のリース債務	1,027	1,441	1.4	
長期借入金(1年以内に返済予定のものを除く。)	1,468	-	-	
リース債務(1年以内に返済予定のものを除く。)	2,154	3,414	1.4	2024年1月～ 2038年3月
その他有利子負債	-	-	-	
合計	7,289	7,418		

- (注) 1 「平均利率」については、借入金等の期末残高に対する加重平均利率を記載しております。
- 2 リース債務の内、所有権移転外ファイナンス・リース取引に係る「平均利率」については、リース料総額に含まれる利息相当額を控除する前の金額でリース債務を連結貸借対照表に計上しているため、記載しておりません。なお、リース債務の「平均利率」については、所有権移転ファイナンス・リース及び使用権資産の取引に係るものであります。
- 3 リース債務(1年以内に返済予定のものを除く。)の連結決算日後5年以内における1年ごとの返済予定額は以下のとおりであります。

	1年超2年以内 (百万円)	2年超3年以内 (百万円)	3年超4年以内 (百万円)	4年超5年以内 (百万円)
リース債務	1,140	741	642	435

【資産除去債務明細表】

当連結会計年度期首及び当連結会計年度末における資産除去債務の金額が、当連結会計年度期首及び当連結会計年度末における負債及び純資産の合計額の100分の1以下であるため、記載を省略しております。

(2) 【その他】

当連結会計年度における四半期情報等

(累計期間)	第1四半期	第2四半期	第3四半期	当連結会計年度
売上高(百万円)	69,497	144,422	216,552	284,603
税金等調整前 四半期(当期)純利益(百万円)	6,931	12,114	15,224	15,862
親会社株主に帰属する 四半期(当期)純利益(百万円)	5,159	8,791	11,075	11,512
1株当たり 四半期(当期)純利益(円)	74.51	127.74	161.29	167.85

(会計期間)	第1四半期	第2四半期	第3四半期	第4四半期
1株当たり 四半期純利益(円)	74.51	53.09	33.41	6.40

2【財務諸表等】

(1)【財務諸表】

【貸借対照表】

(単位：百万円)

	前事業年度 (2022年3月31日)	当事業年度 (2023年3月31日)
資産の部		
流動資産		
現金及び預金	24,215	6,111
受取手形	2 15,162	2 14,794
売掛金	2 33,875	2 29,932
棚卸資産	5 29,249	5 36,815
前払費用	502	573
短期貸付金	2 7,043	2 6,964
未収入金	2 8,291	2 4,292
その他	2 1,409	2 727
流動資産合計	119,750	100,213
固定資産		
有形固定資産		
建物	24,255	25,984
構築物	2,109	2,432
機械及び装置	19,628	21,673
車両運搬具	121	137
工具、器具及び備品	765	992
土地	9,793	9,879
リース資産	150	491
建設仮勘定	2,771	5,127
有形固定資産合計	59,594	66,719
無形固定資産		
893		719
投資その他の資産		
投資有価証券	1,778	2,004
関係会社株式	61,821	63,187
関係会社出資金	4,695	4,695
関係会社長期貸付金	2 2,481	2 1,031
固定化営業債権	3 58	3 58
長期前払費用	136	178
前払年金費用	1,254	853
繰延税金資産	5,883	5,929
その他	860	839
貸倒引当金	87	87
投資その他の資産合計	78,882	78,691
固定資産合計	139,371	146,129
資産合計	259,122	246,343

(単位：百万円)

	前事業年度 (2022年3月31日)	当事業年度 (2023年3月31日)
負債の部		
流動負債		
電子記録債務	2 10,669	2 9,429
買掛金	2 26,748	2 19,748
短期借入金	2 1,693	2 1,711
1年内返済予定の長期借入金	1,346	1,602
未払金	2 10,473	2 7,647
リース債務	87	88
未払費用	2 978	2 997
未払法人税等	2,871	277
契約負債	614	327
預り金	310	296
賞与引当金	2,557	2,439
役員賞与引当金	72	54
その他	77	72
流動負債合計	58,501	44,691
固定負債		
長期借入金	2 2,594	2 1,811
退職給付引当金	13,280	13,599
環境対策引当金	111	111
リース債務	118	411
その他	815	826
固定負債合計	16,920	16,758
負債合計	75,421	61,450
純資産の部		
株主資本		
資本金	23,320	23,355
資本剰余金		
資本準備金	26,936	26,971
その他資本剰余金	6	6
資本剰余金合計	26,943	26,978
利益剰余金		
利益準備金	1,268	1,268
その他利益剰余金		
固定資産圧縮積立金	362	350
別途積立金	124,936	135,336
繰越利益剰余金	20,590	14,718
利益剰余金合計	147,158	151,674
自己株式	14,118	17,663
株主資本合計	183,304	184,346
評価・換算差額等		
その他有価証券評価差額金	301	463
評価・換算差額等合計	301	463
新株予約権	93	83
純資産合計	183,700	184,892
負債純資産合計	259,122	246,343

【損益計算書】

(単位：百万円)

	前事業年度 (自 2021年 4月 1日 至 2022年 3月31日)	当事業年度 (自 2022年 4月 1日 至 2023年 3月31日)
売上高	1 163,109	1 149,169
売上原価	1 123,515	1 117,858
売上総利益	39,593	31,310
販売費及び一般管理費		
運送費及び保管費	1 5,076	1 4,984
給料及び手当	4,405	4,488
賞与	816	808
賞与引当金繰入額	891	794
貸倒引当金繰入額	0	0
退職給付引当金繰入額	623	704
役員賞与引当金繰入額	72	54
減価償却費	488	505
研究開発費	1 7,168	1 8,055
その他	1 6,845	1 6,791
販売費及び一般管理費合計	26,390	27,187
営業利益	13,203	4,122
営業外収益		
受取利息及び配当金	1 8,113	1 8,259
その他	1 891	1 1,045
営業外収益合計	9,004	9,305
営業外費用		
支払利息	1 102	1 111
その他	1 456	1 314
営業外費用合計	559	425
経常利益	21,648	13,002
特別利益		
投資有価証券売却益	13	-
特別利益合計	13	-
特別損失		
減損損失	-	203
投資有価証券評価損	-	34
固定資産売却損	-	12
関係会社株式評価損	23	-
特別損失合計	23	250
税引前当期純利益	21,638	12,751
法人税、住民税及び事業税	4,706	1,923
法人税等調整額	479	117
法人税等合計	4,227	1,806
当期純利益	17,411	10,945

【株主資本等変動計算書】

前事業年度(自 2021年4月1日 至 2022年3月31日)

(単位：百万円)

	株主資本								
	資本金	資本剰余金			利益準備金	利益剰余金			利益剰余金 合計
		資本準備金	その他資本 剰余金	資本剰余金 合計		その他利益剰余金			
					固定資産 圧縮積立金	別途積立金	繰越利益 剰余金		
当期首残高	23,285	26,900	6	26,907	1,268	374	115,936	17,841	135,421
会計方針の変更による累積的影響額								34	34
会計方針の変更を反映した当期首残高	23,285	26,900	6	26,907	1,268	374	115,936	17,807	135,386
当期変動額									
新株の発行	35	35		35					
剰余金の配当								5,640	5,640
別途積立金の積立							9,000	9,000	-
固定資産圧縮積立金の取崩						11		11	-
当期純利益								17,411	17,411
自己株式の取得									
自己株式の処分			0	0					
株主資本以外の項目の当期変動額(純額)									
当期変動額合計	35	35	0	36	-	11	9,000	2,783	11,771
当期末残高	23,320	26,936	6	26,943	1,268	362	124,936	20,590	147,158

	株主資本		評価・換算差額等		新株予約権	純資産 合計
	自己株式	株主資本 合計	その他 有価証券 評価差額金	評価・ 換算差額等 合計		
当期首残高	7,583	178,030	382	382	99	178,512
会計方針の変更による累積的影響額		34				34
会計方針の変更を反映した当期首残高	7,583	177,995	382	382	99	178,477
当期変動額						
新株の発行		71				71
剰余金の配当		5,640				5,640
別途積立金の積立		-				-
固定資産圧縮積立金の取崩		-				-
当期純利益		17,411				17,411
自己株式の取得	6,539	6,539				6,539
自己株式の処分	4	5				5
株主資本以外の項目の当期変動額(純額)			81	81	5	86
当期変動額合計	6,534	5,308	81	81	5	5,222
当期末残高	14,118	183,304	301	301	93	183,700

当事業年度(自 2022年4月1日 至 2023年3月31日)

(単位：百万円)

	株主資本								
	資本金	資本剰余金			利益剰余金				
		資本準備金	その他資本剰余金	資本剰余金合計	利益準備金	その他利益剰余金			利益剰余金合計
						固定資産圧縮積立金	別途積立金	繰越利益剰余金	
当期首残高	23,320	26,936	6	26,943	1,268	362	124,936	20,590	147,158
会計方針の変更による累積的影響額									
会計方針の変更を反映した当期首残高	23,320	26,936	6	26,943	1,268	362	124,936	20,590	147,158
当期変動額									
新株の発行	35	35		35					
剰余金の配当								6,429	6,429
別途積立金の積立							10,400	10,400	-
固定資産圧縮積立金の取崩						11		11	-
当期純利益								10,945	10,945
自己株式の取得									
自己株式の処分			0	0					
株主資本以外の項目の当期変動額(純額)									
当期変動額合計	35	35	0	34	-	11	10,400	5,871	4,516
当期末残高	23,355	26,971	6	26,978	1,268	350	135,336	14,718	151,674

	株主資本		評価・換算差額等		新株予約権	純資産合計
	自己株式	株主資本合計	その他有価証券評価差額金	評価・換算差額等合計		
当期首残高	14,118	183,304	301	301	93	183,700
会計方針の変更による累積的影響額		-				-
会計方針の変更を反映した当期首残高	14,118	183,304	301	301	93	183,700
当期変動額						
新株の発行		70				70
剰余金の配当		6,429				6,429
別途積立金の積立		-				-
固定資産圧縮積立金の取崩		-				-
当期純利益		10,945				10,945
自己株式の取得	3,555	3,555				3,555
自己株式の処分	10	10				10
株主資本以外の項目の当期変動額(純額)			161	161	10	150
当期変動額合計	3,544	1,041	161	161	10	1,192
当期末残高	17,663	184,346	463	463	83	184,892

【注記事項】

(重要な会計方針)

1. 資産の評価基準及び評価方法

(1) 有価証券の評価基準及び評価方法

・子会社及び関連会社株式

移動平均法による原価法

・その他有価証券

市場価格のない株式等以外のもの

決算期末日の市場価格等に基づく時価法

(評価差額は全部純資産直入法により処理し、売却原価は移動平均法により算定)

市場価格のない株式等

移動平均法による原価法

(2) デリバティブの評価基準及び評価方法

時価法

(3) 棚卸資産の評価基準及び評価方法

商品、製品、原材料及び仕掛品

総平均法による原価法(収益性の低下による簿価切下げの方法)

ただし、機械類については個別法による原価法(収益性の低下による簿価切下げの方法)

2. 固定資産の減価償却の方法

(1) 有形固定資産(リース資産を除く)

定額法によっております。

なお、主な耐用年数は以下のとおりであります。

建物 5～50年

機械及び装置 4～17年

(2) 無形固定資産(リース資産を除く)

定額法によっております。

ただし、ソフトウェア(自社利用分)については、社内における利用可能期間(5年)に基づく定額法によっております。

(3) リース資産

所有権移転ファイナンス・リース取引に係るリース資産

自己所有の固定資産に適用する減価償却方法と同一の方法を採用しております。

所有権移転外ファイナンス・リース取引に係るリース資産

リース期間を耐用年数とし、残存価額をゼロとする定額法を採用しております。

3. 引当金の計上基準

(1) 貸倒引当金

債権の貸倒れによる損失に備えるため、一般債権については貸倒実績率により、貸倒懸念債権等特定の債権については個別に回収可能性を検討し、回収不能見込額を計上しております。

(2) 賞与引当金

従業員に対する賞与の支給に備えるため、支給見込額に基づき当事業年度に負担すべき金額を計上しております。

(3) 役員賞与引当金

役員に対して支給する賞与の支出に充てるため、支給見込額に基づき当事業年度に見合う分を計上しております。

(4) 退職給付引当金

従業員の退職給付に備えるため、当事業年度末における退職給付債務及び年金資産の見込額に基づき、当期末において発生している額を計上しております。

・退職給付見込額の期間帰属方法

退職給付債務の算定にあたり、退職給付見込額を当事業年度末までの期間に帰属させる方法については、給付算定式基準によっております。

・数理計算上の差異及び過去勤務費用の費用処理方法

過去勤務費用は、その発生時の従業員の平均残存勤務期間以内の一定の年数(15年)による定額法により費用処理しております。

数理計算上の差異は、各事業年度の発生時における従業員の平均残存勤務期間以内の一定の年数(15年)による定額法により、それぞれ発生の翌事業年度から費用処理することとしております。

(5) 環境対策引当金

法令に基づいた有害物質の処理など、環境対策に係る支出に備えるため、今後発生すると見込まれる金額を引当計上しております。

4. 収益及び費用の計上基準

「収益認識に関する会計基準」(企業会計基準第29号 2020年3月31日)等を適用し、約束した財又はサービスの支配が顧客に移転した時点で、当該財又はサービスと交換に受け取ると見込まれる金額で収益を認識しております。ただし、国内の販売においては、出荷時から約束した財又はサービスの支配が顧客に移転される時までの期間が通常の間である場合には出荷時に収益を認識しております。

5. 重要なヘッジ会計の方法

(1) ヘッジ会計の方法

特例処理の要件を満たしている金利スワップについては特例処理によっております。

(2) ヘッジ手段とヘッジ対象

ヘッジ手段・・・金利スワップ

ヘッジ対象・・・外貨建借入金

(3) ヘッジ方針

社内管理規程に基づき、金利変動・為替変動リスクをヘッジしております。

(4) ヘッジ有効性評価の方法

特例処理によっている金利スワップは、有効性の評価を省略しております。

(重要な会計上の見積り)

(固定資産の減損)

(1) 当事業年度の財務諸表に計上した金額

当社は、当事業年度において、洋紙・加工材関連セグメントのうち、洋紙事業で主要な原材料であるパルプ価格上昇の影響を大きく受けたことにより収益性が低下したため減損の兆候があると判断し、洋紙事業の固定資産に係る資産グループ9,519百万円について、減損損失の認識の要否判定を行いました。当該資産グループから得られる割引前将来キャッシュ・フローの総額がその帳簿価額を上回ったことから、減損損失を認識しておりません。

(2) 識別した項目に係る重要な会計上の見積りの内容に関する情報

連結財務諸表「注記事項(重要な会計上の見積り)」に同一の内容を記載しているため、注記を省略しております。

(会計方針の変更)

該当事項はありません。

(表示方法の変更)

該当事項はありません。

(追加情報)

該当事項はありません。

(貸借対照表関係)

1 保証債務

金融機関からの借入等に対する債務保証

	前事業年度 (2022年3月31日)	当事業年度 (2023年3月31日)
LINTEC USA HOLDING, INC.	979百万円	593百万円
LINTEC INDUSTRIES (MALAYSIA) SDN.BHD.	30百万円	48百万円
LINTEC INDUSTRIES (SARAWAK) SDN.BHD.	25百万円	30百万円
LINTEC (THAILAND) CO., LTD.	9百万円	9百万円
計	1,044百万円	682百万円

2 関係会社に対する資産及び負債

関係会社に対する金銭債権又は金銭債務の金額は、次のとおりであります。

	前事業年度 (2022年3月31日)	当事業年度 (2023年3月31日)
短期金銭債権	16,860百万円	15,266百万円
長期金銭債権	2,481百万円	1,031百万円
短期金銭債務	3,754百万円	3,500百万円
長期金銭債務	1,125百万円	1,811百万円

3 固定化営業債権

破産債権、更生債権その他これらに準ずる債権について記載しております。

4 当座貸越契約及び貸出コミットメント

当社は運転資金の効率的な調達を行うため取引銀行と当座貸越契約及び貸出コミットメント契約を締結しています。

当事業年度末における当座貸越契約及び貸出コミットメントに係る借入金未実行残高等は次のとおりであります。

	前事業年度 (2022年3月31日)	当事業年度 (2023年3月31日)
当座貸越限度額及び 貸出コミットメントの総額	22,300百万円	22,300百万円
借入実行残高	- 百万円	- 百万円
差引額	22,300百万円	22,300百万円

5 棚卸資産の内訳

	前事業年度 (2022年3月31日)	当事業年度 (2023年3月31日)
商品及び製品	10,586百万円	12,987百万円
仕掛品	13,083百万円	15,230百万円
原材料及び貯蔵品	5,580百万円	8,596百万円

(損益計算書関係)

1 関係会社との営業取引及び営業取引以外の取引の取引高の総額は、次のとおりであります。

	前事業年度 (自 2021年4月1日 至 2022年3月31日)	当事業年度 (自 2022年4月1日 至 2023年3月31日)
営業取引による取引高		
売上高	41,084百万円	35,374百万円
仕入高	5,289百万円	4,862百万円
その他の営業取引高	10,010百万円	10,126百万円
営業取引以外の取引による取引高 (収入分)	8,149百万円	8,257百万円
営業取引以外の取引による取引高 (支出分)	32百万円	72百万円

(有価証券関係)

前事業年度(2022年3月31日)

子会社株式及び関連会社株式(貸借対照表計上額 子会社株式61,680百万円、関連会社株式122百万円)は、市場価格のない株式等のため、時価を記載しておりません。

当事業年度(2023年3月31日)

子会社株式及び関連会社株式(貸借対照表計上額 子会社株式63,047百万円、関連会社株式122百万円)は、市場価格のない株式等のため、時価を記載しておりません。

(税効果会計関係)

1. 繰延税金資産及び繰延税金負債の発生の主な原因別の内訳

	前事業年度 (2022年3月31日)	当事業年度 (2023年3月31日)
(繰延税金資産)		
賞与引当金	783百万円	746百万円
未払事業税	211百万円	74百万円
退職給付引当金	4,066百万円	4,164百万円
退職給付信託	154百万円	124百万円
研究開発費	606百万円	583百万円
子会社株式評価損	122百万円	122百万円
繰越外国税額控除	571百万円	607百万円
その他	1,054百万円	1,161百万円
繰延税金資産小計	7,570百万円	7,585百万円
評価性引当額	786百万円	822百万円
繰延税金資産合計	6,783百万円	6,763百万円
(繰延税金負債)		
前払年金費用	384百万円	261百万円
固定資産圧縮積立金	160百万円	154百万円
有価証券評価差額金	133百万円	204百万円
その他	223百万円	212百万円
繰延税金負債合計	900百万円	833百万円
繰延税金資産の純額	5,883百万円	5,929百万円

2. 法定実効税率と税効果会計適用後の法人税等の負担率との差異の原因となった主な項目別の内訳

	前事業年度 (2022年3月31日)	当事業年度 (2023年3月31日)
法定実効税率	30.62%	30.62%
(調整)		
交際費等永久に損金に算入されない項目	0.09%	0.28%
受取配当金等永久に益金に算入されない項目	0.42%	0.27%
住民税均等割等	0.25%	0.43%
租税特別措置法に基づく法人税の控除額	2.04%	3.01%
海外子会社受取配当金益金不算入	10.31%	17.81%
外国源泉税等	2.67%	4.30%
その他	1.33%	0.38%
税効果会計適用後の法人税等の負担率	19.53%	14.16%

(企業結合等関係)

(共通支配下の取引等)

連結財務諸表「注記事項(企業結合等関係)」に同一の内容を記載しているため、注記を省略しております。

(収益認識関係)

顧客との契約から生じる収益を理解するための基礎となる情報は、連結財務諸表「注記事項(収益認識関係)」に同一の内容を記載しているため、注記を省略しております。

(重要な後発事象)

該当事項はありません。

【附属明細表】

【有形固定資産等明細表】

(単位：百万円)

区分	資産の種類	当期首残高	当期増加額	当期減少額	当期償却額	当期末残高	減価償却累計額
有形固定資産	建物	24,255	3,562	102 (86)	1,731	25,984	38,329
	構築物	2,109	505	26	155	2,432	4,170
	機械及び装置	19,628	5,945	188 (107)	3,712	21,673	87,357
	車両運搬具	121	73	0	56	137	839
	工具、器具及び備品	765	526	10 (9)	288	992	6,665
	土地	9,793	145	59	-	9,879	-
	リース資産	150	441	0	100	491	212
	建設仮勘定	2,771	13,108	10,751	-	5,127	-
	計	59,594	24,308	11,138 (203)	6,044	66,719	137,575
無形固定資産	特許権	1	20	-	1	21	6
	借地権	43	-	-	-	43	-
	商標権	0	0	-	0	0	4
	ソフトウェア	780	50	-	245	584	4,705
	ソフトウェア仮勘定	3	82	71	-	14	-
	リース資産	42	-	-	9	32	22
	その他	21	-	-	0	21	5
	計	893	154	71	257	719	4,744

(注) 1 「当期減少額」欄の()は内数で、当期の減損損失計上額であります。

2 当期増加額のうち主なものは、次のとおりであります。

建物	三島工場	剥離フィルム塗工設備	2,758百万円
機械及び装置	三島工場	剥離フィルム塗工設備	2,159 "
建設仮勘定	三島工場	剥離フィルム塗工設備	5,472 "
建設仮勘定	熊谷工場	剥離フィルム塗工設備	1,888 "
建設仮勘定	吾妻工場	半導体関連粘着テープ塗工設備	875 "

【引当金明細表】

(単位：百万円)

科目	当期首残高	当期増加額	当期減少額	当期末残高
貸倒引当金	87	5	4	87
賞与引当金	2,557	2,439	2,557	2,439
役員賞与引当金	72	54	72	54
環境対策引当金	111	-	-	111

(2) 【主な資産及び負債の内容】

連結財務諸表を作成しているため、記載を省略しております。

(3) 【その他】

該当事項はありません。

第6 【提出会社の株式事務の概要】

事業年度	4月1日から3月31日まで
定時株主総会	6月中
基準日	3月31日
剰余金の配当の基準日	9月30日、3月31日
1単元の株式数	100株
単元未満株式の買取り および買増し	
取扱場所	(特別口座) 東京都千代田区丸の内1丁目4番5号 三菱UFJ信託銀行株式会社 証券代行部
株主名簿管理人	(特別口座) 東京都千代田区丸の内1丁目4番5号 三菱UFJ信託銀行株式会社
取次所	
買取・買増手数料	無料
公告掲載方法	当社の公告方法は、電子公告とする。ただし、事故その他やむを得ない事由によって電子公告による公告をすることができない場合は、日本経済新聞に掲載して行う。 公告掲載URL https://www.lintec.co.jp/ir/stock/koukoku.html
株主に対する特典	該当事項はありません。

(注) 当社の株主は、その有する単元未満株式について、次に掲げる権利以外の権利を行使することができません。

- (1) 会社法第189条第2項各号に掲げる権利
- (2) 会社法第166条第1項の規定による請求をする権利
- (3) 株主の有する株式数に応じて募集株式の割当て及び募集新株予約権の割当てを受ける権利
- (4) 株主の有する単元未満株式の数と併せて単元株式数となる数の株式を売り渡すことを請求する権利

第7 【提出会社の参考情報】

1 【提出会社の親会社等の情報】

当社には、金融商品取引法第24条の7第1項に規定する親会社等はありません。

2 【その他の参考情報】

当事業年度の開始日から有価証券報告書提出日までの間に、次の書類を提出しております。

- | | | | |
|---|--|-------------------------------|---------------------------|
| (1) 有価証券報告書
及びその添付書類、
有価証券報告書の確認書 | 事業年度
(第128期) | 自 2021年4月1日
至 2022年3月31日 | 2022年6月22日
関東財務局長に提出。 |
| (2) 内部統制報告書 | 事業年度
(第128期) | 自 2021年4月1日
至 2022年3月31日 | 2022年6月22日
関東財務局長に提出。 |
| (3) 臨時報告書 | 企業内容等の開示に関する内閣府令第19
条第2項第9号の2(株主総会における
議決権行使の結果)の規定に基づく臨時
報告書 | | 2022年6月23日
関東財務局長に提出。 |
| (4) 四半期報告書
及び四半期報告書の
確認書 | 第129期
第1四半期 | 自 2022年4月1日
至 2022年6月30日 | 2022年8月10日
関東財務局長に提出。 |
| | 第129期
第2四半期 | 自 2022年7月1日
至 2022年9月30日 | 2022年11月14日
関東財務局長に提出。 |
| | 第129期
第3四半期 | 自 2022年10月1日
至 2022年12月31日 | 2023年2月13日
関東財務局長に提出。 |
| (5) 自己株券買付状況報告書 | 2022年7月6日、2022年8月4日、2022年9月6日関東財務局長に提出。 | | |

第二部 【提出会社の保証会社等の情報】

該当事項はありません。

独立監査人の監査報告書及び内部統制監査報告書

2023年 6月22日

リンテック株式会社
取締役会 御中

EY新日本有限責任監査法人

東京事務所

指定有限責任社員
業務執行社員

公認会計士 谷 口 公 一

指定有限責任社員
業務執行社員

公認会計士 河 村 剛

<財務諸表監査>

監査意見

当監査法人は、金融商品取引法第193条の2第1項の規定に基づく監査証明を行うため、「経理の状況」に掲げられているリンテック株式会社の2022年4月1日から2023年3月31日までの連結会計年度の連結財務諸表、すなわち、連結貸借対照表、連結損益計算書、連結包括利益計算書、連結株主資本等変動計算書、連結キャッシュ・フロー計算書、連結財務諸表作成のための基本となる重要な事項、その他の注記及び連結附属明細表について監査を行った。

当監査法人は、上記の連結財務諸表が、我が国において一般に公正妥当と認められる企業会計の基準に準拠して、リンテック株式会社及び連結子会社の2023年3月31日現在の財政状態並びに同日をもって終了する連結会計年度の経営成績及びキャッシュ・フローの状況を、全ての重要な点において適正に表示しているものと認める。

監査意見の根拠

当監査法人は、我が国において一般に公正妥当と認められる監査の基準に準拠して監査を行った。監査の基準における当監査法人の責任は、「連結財務諸表監査における監査人の責任」に記載されている。当監査法人は、我が国における職業倫理に関する規定に従って、会社及び連結子会社から独立しており、また、監査人としてのその他の倫理上の責任を果たしている。当監査法人は、意見表明の基礎となる十分かつ適切な監査証拠を入手したと判断している。

監査上の主要な検討事項

監査上の主要な検討事項とは、当連結会計年度の連結財務諸表の監査において、監査人が職業的専門家として特に重要であると判断した事項である。監査上の主要な検討事項は、連結財務諸表全体に対する監査の実施過程及び監査意見の形成において対応した事項であり、当監査法人は、当該事項に対して個別に意見を表明するものではない。

MACtac Americas, LLCののれんの評価	
監査上の主要な検討事項の内容及び決定理由	監査上の対応
<p>会社グループは、2023年3月31日現在、連結貸借対照表上、のれんを15,013百万円計上している。主なものは、2016年12月の印刷・情報材関連事業を営むMACtac Americas, LLC買収により計上したのれんであり、帳簿価額は13,854百万円である。これは、連結総資産の4.5%に相当する。</p> <p>MACtac Americas, LLCは米国会計基準を適用しているが、のれんの会計処理については非公開会社の代替的な会計処理を選択している。そのため、MACtac Americas, LLCは、のれんの評価に当たり、のれんの減損の兆候の有無を検討している。その検討は、主に、マクロ経済の動向、業界及び市場の動向、原材料費や輸送コスト等の調達コストの動向、業績の動向などに基づく。会社グループは、減損の兆候を判定した結果、減損の兆候はなく、のれんの減損損失を認識する必要はないと判断している。</p> <p>のれんの減損の兆候の有無の検討は経営者の判断を伴うため、当監査法人は当該事項を監査上の主要な検討事項に該当するものと判断した。</p>	<p>当監査法人は、MACtac Americas, LLCののれんの減損の兆候の有無に関して、連結子会社である同社の監査人に監査の実施を指示し、以下を含む監査手続の実施結果についての報告を受け、十分かつ適切な監査証拠が入手されているかについて評価した。</p> <ul style="list-style-type: none"> マクロ経済の動向について、経営者との議論、過去実績からの趨勢分析及び利用可能な米国政府機関により公表されている外部データとの比較 業界及び市場の動向について、経営者との議論、過去実績からの趨勢分析及び利用可能な業界団体により公表されている外部データとの比較 調達コストの動向について、経営者との議論、過去実績からの趨勢分析及び利用可能な競合他社の財務データとの比較 業績の動向について、その基礎となる将来計画と実績との整合性の評価及び当期実績と前期実績との比較

洋紙事業の固定資産に係る減損検討における割引前将来キャッシュ・フローの見積り	
監査上の主要な検討事項の内容及び決定理由	監査上の対応
<p>会社グループは、2023年3月31日現在、連結貸借対照表上、固定資産を132,945百万円計上している。このうち洋紙事業の資産グループに属する固定資産の金額は9,519百万円である。これは、連結総資産の3.1%に相当する。</p> <p>洋紙事業では主要な原材料であるパルプ価格上昇の影響を大きく受けたことにより収益性が低下したため減損の兆候があると判断したが、当該資産グループから得られる割引前将来キャッシュ・フローの総額がその帳簿価額を上回っていたことから、減損損失を認識していない。</p> <p>連結財務諸表注記事項（重要な会計上の見積り）に記載のとおり、当該資産グループの割引前将来キャッシュ・フローの見積りは、将来の事業計画を基礎としている。会社は洋紙事業における原材料のパルプ価格の価格上昇を受け、販売単価の改定による収益性改善に取り組んでおり、当該事業計画の重要な仮定として、販売数量及び販売単価並びにパルプの価格を採用している。</p> <p>将来キャッシュ・フローの見積りにおける上記の重要な仮定は不確実性を伴い、経営者の判断を伴うため、当監査法人は当該事項を監査上の主要な検討事項に該当するものと判断した。</p>	<p>当監査法人は、洋紙事業の固定資産に係る減損検討における割引前将来キャッシュ・フローの見積りを評価するため、主として以下の監査手続を実施した。</p> <ul style="list-style-type: none"> ・ 将来キャッシュ・フローの見積期間について、主要な資産の経済的残存使用年数と比較した。 ・ 経営者の事業計画策定の見積りプロセスの有効性を評価するため、過年度の事業計画と実績を比較した。 ・ 将来キャッシュ・フローの見積りの妥当性を確かめるため、その基礎となる取締役会によって承認された予算数値との整合性を検討した。 ・ 将来キャッシュ・フローの見積りにおける重要な仮定を評価するため、経営者との協議を実施するとともに、以下の手続を実施した。 <ul style="list-style-type: none"> - 販売数量の見積りの妥当性を確かめるため、過去の販売実績数量の趨勢分析及び業界団体が公表している予測レポートとの比較を実施した。 - 販売単価の見積りの妥当性を確かめるため、直近の販売実績価格及び事業計画に使用した販売価格との整合性について検討した。また将来の値上げの実行可能性について検討するため、経営者への値上げ実施状況のヒアリング及び過去の値上げの浸透実績との比較を実施した。 - パルプの価格の見積りの妥当性を確かめるため、過去の価格趨勢分析、今後の価格見通しに関する外部機関のレポート及び経営者が収集した元売り各社の予測情報との整合性を確認した。 ・ 経営者が採用した重要な仮定について将来の変動リスクを考慮するため、重要な仮定に対して追加的なリスクを加味した場合でも割引前将来キャッシュ・フローの総額が帳簿価額を下回らないことを検証した。

その他の記載内容

その他の記載内容は、有価証券報告書に含まれる情報のうち、連結財務諸表及び財務諸表並びにこれらの監査報告書以外の情報である。経営者の責任は、その他の記載内容を作成し開示することにある。また、監査等委員会の責任は、その他の記載内容の報告プロセスの整備及び運用における取締役の職務の執行を監視することにある。

当監査法人の連結財務諸表に対する監査意見の対象にはその他の記載内容は含まれておらず、当監査法人はその他の記載内容に対して意見を表明するものではない。

連結財務諸表監査における当監査法人の責任は、その他の記載内容を通読し、通読の過程において、その他の記載内容と連結財務諸表又は当監査法人が監査の過程で得た知識との間に重要な相違があるかどうかを検討すること、また、そのような重要な相違以外にその他の記載内容に重要な誤りの兆候があるかどうか注意を払うことにある。

当監査法人は、実施した作業に基づき、その他の記載内容に重要な誤りがあると判断した場合には、その事実を報告することが求められている。

その他の記載内容に関して、当監査法人が報告すべき事項はない。

連結財務諸表に対する経営者及び監査等委員会の責任

経営者の責任は、我が国において一般に公正妥当と認められる企業会計の基準に準拠して連結財務諸表を作成し適正に表示することにある。これには、不正又は誤謬による重要な虚偽表示のない連結財務諸表を作成し適正に表示するために経営者が必要と判断した内部統制を整備及び運用することが含まれる。

連結財務諸表を作成するに当たり、経営者は、継続企業の前提に基づき連結財務諸表を作成することが適切であるかどうかを評価し、我が国において一般に公正妥当と認められる企業会計の基準に基づいて継続企業に関する事項を開示する必要がある場合には当該事項を開示する責任がある。

監査等委員会の責任は、財務報告プロセスの整備及び運用における取締役の職務の執行を監視することにある。

連結財務諸表監査における監査人の責任

監査人の責任は、監査人が実施した監査に基づいて、全体としての連結財務諸表に不正又は誤謬による重要な虚偽表示がないかどうかについて合理的な保証を得て、監査報告書において独立の立場から連結財務諸表に対する意見を表明することにある。虚偽表示は、不正又は誤謬により発生する可能性があり、個別に又は集計すると、連結財務諸表の利用者の意思決定に影響を与えると合理的に見込まれる場合に、重要性があると判断される。

監査人は、我が国において一般に公正妥当と認められる監査の基準に従って、監査の過程を通じて、職業的専門家としての判断を行い、職業的懐疑心を保持して以下を実施する。

- ・ 不正又は誤謬による重要な虚偽表示リスクを識別し、評価する。また、重要な虚偽表示リスクに対応した監査手続を立案し、実施する。監査手続の選択及び適用は監査人の判断による。さらに、意見表明の基礎となる十分かつ適切な監査証拠を入手する。
- ・ 連結財務諸表監査の目的は、内部統制の有効性について意見表明するためのものではないが、監査人は、リスク評価の実施に際して、状況に応じた適切な監査手続を立案するために、監査に関連する内部統制を検討する。
- ・ 経営者が採用した会計方針及びその適用方法の適切性、並びに経営者によって行われた会計上の見積りの合理性及び関連する注記事項の妥当性を評価する。
- ・ 経営者が継続企業を前提として連結財務諸表を作成することが適切であるかどうか、また、入手した監査証拠に基づき、継続企業の前提に重要な疑義を生じさせるような事象又は状況に関して重要な不確実性が認められるかどうか結論付ける。継続企業の前提に関する重要な不確実性が認められる場合は、監査報告書において連結財務諸表の注記事項に注意を喚起すること、又は重要な不確実性に関する連結財務諸表の注記事項が適切でない場合は、連結財務諸表に対して除外事項付意見を表明することが求められている。監査人の結論は、監査報告書日までに入手した監査証拠に基づいているが、将来の事象や状況により、企業は継続企業として存続できなくなる可能性がある。
- ・ 連結財務諸表の表示及び注記事項が、我が国において一般に公正妥当と認められる企業会計の基準に準拠しているかどうかとともに、関連する注記事項を含めた連結財務諸表の表示、構成及び内容、並びに連結財務諸表が基礎となる取引や会計事象を適正に表示しているかどうかを評価する。
- ・ 連結財務諸表に対する意見を表明するために、会社及び連結子会社の財務情報に関する十分かつ適切な監査証拠を入手する。監査人は、連結財務諸表の監査に関する指示、監督及び実施に関して責任がある。監査人は、単独で監査意見に対して責任を負う。

監査人は、監査等委員会に対して、計画した監査の範囲とその実施時期、監査の実施過程で識別した内部統制の重要な不備を含む監査上の重要な発見事項、及び監査の基準で求められているその他の事項について報告を行う。

監査人は、監査等委員会に対して、独立性についての我が国における職業倫理に関する規定を遵守したこと、並びに監査人の独立性に影響を与えると合理的に考えられる事項、及び阻害要因を除去又は軽減するためにセーフガードを講じている場合はその内容について報告を行う。

監査人は、監査等委員会と協議した事項のうち、当連結会計年度の連結財務諸表の監査で特に重要であると判断した事項を監査上の主要な検討事項と決定し、監査報告書において記載する。ただし、法令等により当該事項の公表が禁止されている場合や、極めて限定的ではあるが、監査報告書において報告することにより生じる不利益が公共の利益を上回ると合理的に見込まれるため、監査人が報告すべきでないと判断した場合は、当該事項を記載しない。

< 内部統制監査 >

監査意見

当監査法人は、金融商品取引法第193条の2第2項の規定に基づく監査証明を行うため、リンテック株式会社の2023年3月31日現在の内部統制報告書について監査を行った。

当監査法人は、リンテック株式会社が2023年3月31日現在の財務報告に係る内部統制は有効であると表示した上記の内部統制報告書が、我が国において一般に公正妥当と認められる財務報告に係る内部統制の評価の基準に準拠して、財務報告に係る内部統制の評価結果について、全ての重要な点において適正に表示しているものと認める。

監査意見の根拠

当監査法人は、我が国において一般に公正妥当と認められる財務報告に係る内部統制の監査の基準に準拠して内部統制監査を行った。財務報告に係る内部統制の監査の基準における当監査法人の責任は、「内部統制監査における監査人の責任」に記載されている。当監査法人は、我が国における職業倫理に関する規定に従って、会社及び連結子会社から独立しており、また、監査人としてのその他の倫理上の責任を果たしている。当監査法人は、意見表明の基礎となる十分かつ適切な監査証拠を入手したと判断している。

内部統制報告書に対する経営者及び監査等委員会の責任

経営者の責任は、財務報告に係る内部統制を整備及び運用し、我が国において一般に公正妥当と認められる財務報告に係る内部統制の評価の基準に準拠して内部統制報告書を作成し適正に表示することにある。

監査等委員会の責任は、財務報告に係る内部統制の整備及び運用状況を監視、検証することにある。

なお、財務報告に係る内部統制により財務報告の虚偽の記載を完全には防止又は発見することができない可能性がある。

内部統制監査における監査人の責任

監査人の責任は、監査人が実施した内部統制監査に基づいて、内部統制報告書に重要な虚偽表示がないかどうかについて合理的な保証を得て、内部統制監査報告書において独立の立場から内部統制報告書に対する意見を表明することにある。

監査人は、我が国において一般に公正妥当と認められる財務報告に係る内部統制の監査の基準に従って、監査の過程を通じて、職業的専門家としての判断を行い、職業的懐疑心を保持して以下を実施する。

- ・ 内部統制報告書における財務報告に係る内部統制の評価結果について監査証拠を入手するための監査手続を実施する。内部統制監査の監査手続は、監査人の判断により、財務報告の信頼性に及ぼす影響の重要性に基づいて選択及び適用される。
- ・ 財務報告に係る内部統制の評価範囲、評価手続及び評価結果について経営者が行った記載を含め、全体としての内部統制報告書の表示を検討する。
- ・ 内部統制報告書における財務報告に係る内部統制の評価結果に関する十分かつ適切な監査証拠を入手する。監査人は、内部統制報告書の監査に関する指示、監督及び実施に関して責任がある。監査人は、単独で監査意見に対して責任を負う。

監査人は、監査等委員会に対して、計画した内部統制監査の範囲とその実施時期、内部統制監査の実施結果、識別した内部統制の開示すべき重要な不備、その是正結果、及び内部統制の監査の基準で求められているその他の事項について報告を行う。

監査人は、監査等委員会に対して、独立性についての我が国における職業倫理に関する規定を遵守したこと、並びに監査人の独立性に影響を与えると合理的に考えられる事項、及び阻害要因を除去又は軽減するためにセーフガードを講じている場合はその内容について報告を行う。

利害関係

会社及び連結子会社と当監査法人又は業務執行社員との間には、公認会計士法の規定により記載すべき利害関係はない。

以 上

-
- 1 上記の監査報告書の原本は当社（有価証券報告書提出会社）が別途保管しております。
 - 2 XBRLデータは監査の対象には含まれていません。

独立監査人の監査報告書

2023年 6月22日

リンテック株式会社
取締役会 御中

EY新日本有限責任監査法人

東京事務所

指定有限責任社員
業務執行社員 公認会計士 谷 口 公 一

指定有限責任社員
業務執行社員 公認会計士 河 村 剛

監査意見

当監査法人は、金融商品取引法第193条の2第1項の規定に基づく監査証明を行うため、「経理の状況」に掲げられているリンテック株式会社の2022年4月1日から2023年3月31日までの第129期事業年度の財務諸表、すなわち、貸借対照表、損益計算書、株主資本等変動計算書、重要な会計方針、その他の注記及び附属明細表について監査を行った。

当監査法人は、上記の財務諸表が、我が国において一般に公正妥当と認められる企業会計の基準に準拠して、リンテック株式会社の2023年3月31日現在の財政状態及び同日をもって終了する事業年度の経営成績を、全ての重要な点において適正に表示しているものと認める。

監査意見の根拠

当監査法人は、我が国において一般に公正妥当と認められる監査の基準に準拠して監査を行った。監査の基準における当監査法人の責任は、「財務諸表監査における監査人の責任」に記載されている。当監査法人は、我が国における職業倫理に関する規定に従って、会社から独立しており、また、監査人としてのその他の倫理上の責任を果たしている。当監査法人は、意見表明の基礎となる十分かつ適切な監査証拠を入手したと判断している。

監査上の主要な検討事項

監査上の主要な検討事項とは、当事業年度の財務諸表の監査において、監査人が職業的専門家として特に重要であると判断した事項である。監査上の主要な検討事項は、財務諸表全体に対する監査の実施過程及び監査意見の形成において対応した事項であり、当監査法人は、当該事項に対して個別に意見を表明するものではない。

LINTEC USA HOLDING, INC株式の評価	
監査上の主要な検討事項の内容及び決定理由	監査上の対応
<p>財務諸表の有価証券関係注記に記載されているとおり、会社は、2023年3月31日現在、市場価格のない株式等として子会社株式を63,047百万円計上している。</p> <p>当該子会社株式のうち、北米における持株会社であるLINTEC USA HOLDING, INC. の投資簿価48,731百万円は、総資産の19.8%に相当する。その子会社（会社の孫会社）であるMACtac Americas, LLCは、2023年3月31日現在、13,854百万円ののれんを計上している。</p> <p>会社は、LINTEC USA HOLDING, INC株式の評価に際し、MACtac Americas, LLCののれんを実質価額の評価に含めているため、のれんの評価が株式評価の重要な要素となる。MACtac Americas, LLCは米国会計基準を適用しているが、のれんの会計処理については非公開会社の代替的な会計処理を選択している。そのため、MACtac Americas, LLCは、のれんの評価に当たり、のれんの減損の兆候の有無を検討している。その検討は、主に、マクロ経済の動向、業界及び市場の動向、原材料費や輸送コスト等の調達コストの動向、業績の動向などに基づく。会社は、減損の兆候を判定した結果、減損の兆候はなく、のれんの減損損失及びLINTEC USA HOLDING, INC株式の評価損を認識する必要はないと判断している。</p> <p>LINTEC USA HOLDING, INC株式の実質価額に含まれるのれんの減損の兆候の有無の検討は経営者の判断を伴うため、当監査法人は当該事項を監査上の主要な検討事項に該当するものと判断した。</p>	<p>当監査法人は、LINTEC USA HOLDING, INC株式の評価を検討するに当たり、MACtac Americas, LLCののれんの減損の兆候の有無に関して、連結子会社である同社の監査人に監査の実施を指示し、以下を含む監査手続の実施結果についての報告を受け、十分かつ適切な監査証拠が入手されているかについて評価した。</p> <ul style="list-style-type: none"> マクロ経済の動向について、経営者との議論、過去実績からの趨勢分析及び利用可能な米国政府機関により公表されている外部データとの比較 業界及び市場の動向について、経営者との議論、過去実績からの趨勢分析及び利用可能な業界団体により公表されている外部データとの比較 調達コストの動向について、経営者との議論、過去実績からの趨勢分析及び利用可能な競合他社の財務データとの比較 業績の動向について、その基礎となる将来計画と実績との整合性の評価及び当期実績と前期実績との比較

洋紙事業の固定資産に係る減損検討における割引前将来キャッシュ・フローの見積り
連結財務諸表の監査報告書に記載されている監査上の主要な検討事項（洋紙事業の固定資産に係る減損検討における割引前将来キャッシュ・フローの見積り）と同一内容であるため、記載を省略している。

その他の記載内容

その他の記載内容は、有価証券報告書に含まれる情報のうち、連結財務諸表及び財務諸表並びにこれらの監査報告書以外の情報である。経営者の責任は、その他の記載内容を作成し開示することにある。また、監査等委員会の責任は、その他の記載内容の報告プロセスの整備及び運用における取締役の職務の執行を監視することにある。

当監査法人の財務諸表に対する監査意見の対象にはその他の記載内容は含まれておらず、当監査法人はその他の記載内容に対して意見を表明するものではない。

財務諸表監査における当監査法人の責任は、その他の記載内容を通読し、通読の過程において、その他の記載内容と財務諸表又は当監査法人が監査の過程で得た知識との間に重要な相違があるかどうかを検討すること、また、そのような重要な相違以外にその他の記載内容に重要な誤りの兆候があるかどうか注意を払うことにある。

当監査法人は、実施した作業に基づき、その他の記載内容に重要な誤りがあると判断した場合には、その事実を報告することが求められている。

その他の記載内容に関して、当監査法人が報告すべき事項はない。

財務諸表に対する経営者及び監査等委員会の責任

経営者の責任は、我が国において一般に公正妥当と認められる企業会計の基準に準拠して財務諸表を作成し適正に表示することにある。これには、不正又は誤謬による重要な虚偽表示のない財務諸表を作成し適正に表示するために経営者が必要と判断した内部統制を整備及び運用することが含まれる。

財務諸表を作成するに当たり、経営者は、継続企業の前提に基づき財務諸表を作成することが適切であるかどうかを評価し、我が国において一般に公正妥当と認められる企業会計の基準に基づいて継続企業に関する事項を開示する必要がある場合には当該事項を開示する責任がある。

監査等委員会の責任は、財務報告プロセスの整備及び運用における取締役の職務の執行を監視することにある。

財務諸表監査における監査人の責任

監査人の責任は、監査人が実施した監査に基づいて、全体としての財務諸表に不正又は誤謬による重要な虚偽表示がないかどうかについて合理的な保証を得て、監査報告書において独立の立場から財務諸表に対する意見を表明することにある。虚偽表示は、不正又は誤謬により発生する可能性があり、個別に又は集計すると、財務諸表の利用者の意思決定に影響を与えると合理的に見込まれる場合に、重要性があると判断される。

監査人は、我が国において一般に公正妥当と認められる監査の基準に従って、監査の過程を通じて、職業的専門家としての判断を行い、職業的懐疑心を保持して以下を実施する。

- ・ 不正又は誤謬による重要な虚偽表示リスクを識別し、評価する。また、重要な虚偽表示リスクに対応した監査手続を立案し、実施する。監査手続の選択及び適用は監査人の判断による。さらに、意見表明の基礎となる十分かつ適切な監査証拠を入手する。
- ・ 財務諸表監査の目的は、内部統制の有効性について意見表明するためのものではないが、監査人は、リスク評価の実施に際して、状況に応じた適切な監査手続を立案するために、監査に関連する内部統制を検討する。
- ・ 経営者が採用した会計方針及びその適用方法の適切性、並びに経営者によって行われた会計上の見積りの合理性及び関連する注記事項の妥当性を評価する。
- ・ 経営者が継続企業を前提として財務諸表を作成することが適切であるかどうか、また、入手した監査証拠に基づき、継続企業の前提に重要な疑義を生じさせるような事象又は状況に関して重要な不確実性が認められるかどうか結論付ける。継続企業の前提に関する重要な不確実性が認められる場合は、監査報告書において財務諸表の注記事項に注意を喚起すること、又は重要な不確実性に関する財務諸表の注記事項が適切でない場合は、財務諸表に対して除外事項付意見を表明することが求められている。監査人の結論は、監査報告書日までに入手した監査証拠に基づいているが、将来の事象や状況により、企業は継続企業として存続できなくなる可能性がある。
- ・ 財務諸表の表示及び注記事項が、我が国において一般に公正妥当と認められる企業会計の基準に準拠しているかどうかとともに、関連する注記事項を含めた財務諸表の表示、構成及び内容、並びに財務諸表が基礎となる取引や会計事象を適正に表示しているかどうかを評価する。

監査人は、監査等委員会に対して、計画した監査の範囲とその実施時期、監査の実施過程で識別した内部統制の重要な不備を含む監査上の重要な発見事項、及び監査の基準で求められているその他の事項について報告を行う。

監査人は、監査等委員会に対して、独立性についての我が国における職業倫理に関する規定を遵守したこと、並びに監査人の独立性に影響を与えると合理的に考えられる事項、及び阻害要因を除去又は軽減するためにセーフガードを講じている場合はその内容について報告を行う。

監査人は、監査等委員会と協議した事項のうち、当事業年度の財務諸表の監査で特に重要であると判断した事項を監査上の主要な検討事項と決定し、監査報告書において記載する。ただし、法令等により当該事項の公表が禁止されている場合や、極めて限定的ではあるが、監査報告書において報告することにより生じる不利益が公共の利益を上回ると合理的に見込まれるため、監査人が報告すべきでないと判断した場合は、当該事項を記載しない。

利害関係

会社と当監査法人又は業務執行社員との間には、公認会計士法の規定により記載すべき利害関係はない。

以 上

-
- 1 上記の監査報告書の原本は当社（有価証券報告書提出会社）が別途保管しております。
 - 2 XBRLデータは監査の対象には含まれていません。