

【表紙】

|            |   |
|------------|---|
| 【提出書類】     | 有価証券報告書   |
| 【根拠条文】     | 金融商品取引法第24条第1項  |
| 【提出先】      | 関東財務局長  |
| 【提出日】      | 2020年6月24日  |
| 【事業年度】     | 第123期（自 2019年4月1日 至 2020年3月31日）   |
| 【会社名】      | 日立造船株式会社  |
| 【英訳名】      | Hitachi Zosen Corporation   |
| 【代表者の役職氏名】 | 取締役社長 三野 禎男   |
| 【本店の所在の場所】 | 大阪市住之江区南港北一丁目7番89号  |
| 【電話番号】     | 06（6569）0022  |
| 【事務連絡者氏名】  | 執行役員 経理部長 岩下 哲郎   |
| 【最寄りの連絡場所】 | 東京都品川区南大井六丁目26番3号   |
| 【電話番号】     | 03（6404）0800  |
| 【事務連絡者氏名】  | 総務部 東京総務グループ長 長谷川 修   |
| 【縦覧に供する場所】 | 日立造船株式会社東京本社<br>（東京都品川区南大井六丁目26番3号）<br>株式会社東京証券取引所<br>（東京都中央区日本橋兜町2番1号） |

## 第一部【企業情報】

## 第1【企業の概況】

## 1【主要な経営指標等の推移】

## (1) 連結経営指標等

| 回次                     | 第119期   | 第120期   | 第121期   | 第122期   | 第123期   |
|------------------------|---------|---------|---------|---------|---------|
| 決算年月                   | 2016年3月 | 2017年3月 | 2018年3月 | 2019年3月 | 2020年3月 |
| 売上高 (百万円)              | 387,043 | 399,331 | 376,437 | 378,140 | 402,450 |
| 経常利益 (百万円)             | 12,272  | 11,225  | 3,365   | 6,720   | 9,429   |
| 親会社株主に帰属する当期純利益 (百万円)  | 5,848   | 5,864   | 2,171   | 5,445   | 2,197   |
| 包括利益 (百万円)             | 6,107   | 6,952   | 3,193   | 4,898   | 530     |
| 純資産額 (百万円)             | 120,666 | 117,810 | 119,014 | 120,410 | 119,500 |
| 総資産額 (百万円)             | 401,648 | 393,587 | 391,860 | 429,040 | 409,531 |
| 1株当たり純資産額 (円)          | 677.24  | 685.83  | 693.53  | 708.89  | 700.15  |
| 1株当たり当期純利益 (円)         | 34.96   | 34.79   | 12.88   | 32.31   | 13.04   |
| 潜在株式調整後1株当たり当期純利益 (円)  | -       | -       | -       | -       | -       |
| 自己資本比率 (%)             | 28.4    | 29.4    | 29.8    | 27.8    | 28.8    |
| 自己資本利益率 (%)            | 5.2     | 5.1     | 1.9     | 4.6     | 1.9     |
| 株価収益率 (倍)              | 15.3    | 18.2    | 42.3    | 10.5    | 26.7    |
| 営業活動によるキャッシュ・フロー (百万円) | 8,147   | 17,304  | 3,373   | 5,428   | 32,808  |
| 投資活動によるキャッシュ・フロー (百万円) | 3,666   | 6,998   | 10,725  | 7,574   | 6,179   |
| 財務活動によるキャッシュ・フロー (百万円) | 15,948  | 8,417   | 4,018   | 14,982  | 31,364  |
| 現金及び現金同等物の期末残高 (百万円)   | 49,671  | 50,848  | 32,743  | 34,394  | 41,595  |
| 従業員数 (人)               | 9,825   | 10,131  | 10,377  | 10,580  | 10,707  |
| [外、平均臨時雇用者数]           | [ - ]   | [ - ]   | [ - ]   | [ - ]   | [ - ]   |

(注) 1. 売上高には、消費税等を含んでいない。

2. 平均臨時雇用者数については、当該臨時従業員の総数が従業員数の100分の10未満であるため記載を省略している。

3. 潜在株式調整後1株当たり当期純利益については、潜在株式が存在しないため記載していない。

4. 第121期において、企業結合に係る暫定的な会計処理の確定を行っており、第120期の関連する主要な経営指標等について、暫定的な会計処理の確定の内容を反映させている。

## (2) 提出会社の経営指標等

| 回次                             | 第119期   | 第120期   | 第121期   | 第122期   | 第123期   |
|--------------------------------|---------|---------|---------|---------|---------|
| 決算年月                           | 2016年3月 | 2017年3月 | 2018年3月 | 2019年3月 | 2020年3月 |
| 売上高 (百万円)                      | 224,453 | 259,407 | 225,078 | 225,537 | 230,074 |
| 経常利益 (百万円)                     | 7,433   | 8,962   | 7,825   | 13,018  | 5,874   |
| 当期純利益又は当期純損失 ( ) (百万円)         | 2,841   | 2,937   | 967     | 7,677   | 589     |
| 資本金 (百万円)                      | 45,442  | 45,442  | 45,442  | 45,442  | 45,442  |
| 発行済株式総数 (千株)                   | 170,214 | 170,214 | 170,214 | 170,214 | 170,214 |
| 純資産額 (百万円)                     | 88,222  | 88,924  | 86,150  | 91,483  | 89,984  |
| 総資産額 (百万円)                     | 309,775 | 315,480 | 310,044 | 351,444 | 316,986 |
| 1株当たり純資産額 (円)                  | 523.37  | 527.57  | 511.13  | 542.79  | 533.90  |
| 1株当たり配当額 (円)                   | 12.00   | 12.00   | 12.00   | 12.00   | 12.00   |
| (うち1株当たり中間配当額)                 | (-)     | (-)     | (-)     | (-)     | (-)     |
| 1株当たり当期純利益又は1株当たり当期純損失 ( ) (円) | 16.99   | 17.43   | 5.74    | 45.55   | 3.50    |
| 潜在株式調整後1株当たり当期純利益 (円)          | -       | -       | -       | -       | -       |
| 自己資本比率 (%)                     | 28.5    | 28.2    | 27.8    | 26.0    | 28.4    |
| 自己資本利益率 (%)                    | 3.3     | 3.3     | 1.1     | 8.6     | 0.7     |
| 株価収益率 (倍)                      | 31.4    | 36.4    | -       | 7.5     | 99.4    |
| 配当性向 (%)                       | 70.6    | 68.8    | -       | 26.3    | 342.9   |
| 従業員数 (人)                       | 3,887   | 3,979   | 4,034   | 4,072   | 4,010   |
| [外、平均臨時雇用者数]                   | [ - ]   | [ - ]   | [ - ]   | [ - ]   | [ - ]   |
| 株主総利回り (%)                     | 88.1    | 106.1   | 93.7    | 62.6    | 65.8    |
| (比較指標: TOPIX (東証株価指数)) (%)     | (89.2)  | (102.3) | (118.5) | (112.5) | (101.8) |
| 最高株価 (円)                       | 747     | 678     | 664     | 601     | 459     |
| 最低株価 (円)                       | 477     | 460     | 516     | 303     | 288     |

(注) 1. 売上高には、消費税等を含んでいない。

2. 平均臨時雇用者数については、当該臨時従業員の総数が従業員数の100分の10未満であるため記載を省略している。

3. 潜在株式調整後1株当たり当期純利益については、潜在株式が存在しないため記載していない。

4. 第121期の株価収益率及び配当性向については、当期純損失であるため記載していない。

5. 最高株価及び最低株価は、(株)東京証券取引所市場第一部におけるものである。

## 2【沿革】

### [ 個人営業時代 ]

- 1881年4月 英国人E.H.ハンターが大坂鉄工所（当社の前身）を大阪安治川岸に創立
- 1900年4月 桜島造船場（元桜島工場）操業開始
- 1911年9月 因島船渠株式会社を買収して因島工場とする。

### [ 旧株式会社大阪鉄工所時代 ]

- 1914年3月 株式会社大阪鉄工所設立、前大阪鉄工所の事業一切を継承
- 1920年12月 株式会社原田造船所より築港工場を買収
- 1924年6月 彦島船渠株式会社を買収して彦島工場とする。

### [ 日立造船株式会社（新株式会社大阪鉄工所）時代 ]

- 1934年5月 日本産業株式会社が株式会社大阪鉄工所の全株式を取得して株式会社日本産業大阪鉄工所（資本金1,200万円）を設立（1934年5月29日）し、旧株式会社大阪鉄工所の事業一切を継承
- 1934年8月 社名を株式会社大阪鉄工所と改称
- 1936年2月 日本産業株式会社保有の当社全株式が株式会社日立製作所に肩代りされ、同社の経営系列下に入る。
- 1943年3月 社名を日立造船株式会社と改称
- 1943年9月 向島船渠株式会社（現向島工場）及び原田造船株式会社（元大浪工場）を吸収合併
- 1943年12月 旧海軍の要請により彦島工場を三菱重工業株式会社に譲渡
- 1944年6月 神奈川造船所（元神奈川工場）操業開始
- 1944年9月 ミツワ製材工業株式会社を買収して小林工場とする。
- 1945年3月 大阪市大淀区の此花商業学校校舎を買収して大淀工場とする。
- 1947年1月 株式会社日立製作所保有の当社全株式が持株会社整理委員会に譲渡される。
- 1948年12月 全株式を一般に放出・公開
- 1949年5月 大阪・東京証券取引所に上場
- 1949年9月 大浪工場閉鎖
- 1950年4月 技術研究所（大阪市此花区）新設
- 1950年9月 小林工場閉鎖
- 1951年1月 大淀工場を日立ミシン株式会社に譲渡
- 1964年8月 福井機械株式会社（現株式会社エイチアンドエフ（現連結子会社））を設立
- 1965年7月 堺工場操業開始
- 1971年4月 舞鶴重工業株式会社（現舞鶴工場）を吸収合併
- 1972年10月 瀬戸田造船株式会社（1944年11月設立）が、田熊造船株式会社（1951年6月設立）を吸収合併し、社名を内海造船株式会社（現持分法適用関連会社）と改称
- 1973年4月 有明工場操業開始
- 1975年1月 日立造船非破壊検査株式会社（現株式会社ニチゾウテック（現連結子会社））を設立
- 1977年12月 アタカ工業株式会社（アタカ大機株式会社（連結子会社））を経営系列化
- 1987年1月 堺工場閉鎖
- 1989年9月 全額出資子会社6社（大阪プラントエンジニアリング株式会社、ニチゾウ陸機設計株式会社、ハイシステムコントロール株式会社、株式会社日立造船技術研究所、日立造船地所株式会社及び株式会社日立造船船舶設計所）を吸収合併
- 1991年4月 茨城工場操業開始
- 1993年10月 旧堺工場跡地に堺工場を新設、操業開始
- 1994年3月 大阪市大正区に技術研究所を新設・移転
- 1996年12月 環境総合開発センターを舞鶴工場内に開設

|          |  |
|----------|--|
| 1997年10月 | 有明機械工場（現有明工場）操業開始  |
| 1997年12月 | 桜島工場閉鎖   |
| 1997年12月 | 南港ビル（大阪市住之江区）完成。同ビルを営業・設計・エンジニアリング・調達及び本社部門の拠点とする。   |
| 1999年10月 | 有明機械工場（現有明工場）を日立造船ディーゼルアンドエンジニアリング株式会社（連結子会社）として分社化  |
| 2002年10月 | 造船事業を日本鋼管株式会社（現JFEエンジニアリング株式会社）との共同出資会社であるユニバーサル造船株式会社（現ジャパン マリンユナイテッド株式会社）に営業譲渡   |
| 2002年10月 | 株式会社エイチイーシー（連結子会社）を吸収合併  |
| 2009年3月  | 神奈川工場閉鎖  |
| 2009年4月  | 全額出資子会社10社（日立造船ディーゼルアンドエンジニアリング株式会社、日立造船メカニカル株式会社、Hitzマシナリー株式会社、日立造船鉄構株式会社、株式会社エムテック、Hitz産機テクノ株式会社、株式会社Hitzハイテクノロジー、ニチゾウ電子制御株式会社、株式会社日立造船茨城発電所及びエイチ・エス開発株式会社）を吸収合併 |
| 2010年12月 | AE&E Inova AG（現Hitachi Zosen Inova AG（現連結子会社））を完全子会社化  |
| 2013年3月  | NAC International Inc.（現連結子会社）を完全子会社化  |
| 2014年4月  | アタカ大機株式会社（連結子会社）を吸収合併  |
| 2014年8月  | Cumberland International L.L.C（現連結子会社）を子会社化  |
| 2016年1月  | 有明研究室を設置   |
| 2017年2月  | Osmflo Holdings Pty Ltd（現連結子会社）を子会社化   |
| 2018年10月 | Hitz先端情報技術センターが運用開始  |

### 3【事業の内容】

当社グループは、主として環境装置・プラント、機械装置、インフラ設備等の設計、製作、据付、販売、修理、保守・保全及び運営等を主な事業としており、当社、連結子会社115社及び持分法適用会社16社で構成されている。

セグメントごとの主な事業内容と、当社及び主な関係会社の位置づけは次のとおりである。

(主な事業内容)

環境・プラント.....ごみ焼却発電・リサイクル施設、水・汚泥処理施設、エネルギーシステム(発電設備)、バイオマス利用システム、海水淡水化プラント等各種プラント、電力卸売  
機械.....船用原動機、船用甲板機械、自動車用プレス機械、ボイラ、脱硝触媒、圧力容器等各種プロセス機器、原子力関連設備機器、プラスチック機械、食品機械、医薬機械、精密機器、エレクトロニクス・制御システム  
インフラ.....橋梁、水門扉、煙突、海洋土木、シールド掘進機、防災システム、風力発電  
その他.....運輸・倉庫・港湾荷役

(当社及び主な関係会社の位置づけ)

[環境・プラント]

当社が製造・販売を行うほか、Hitachi Zosen Inova AGがごみ発電設備、エスエヌ環境テクノロジー(株)が各種廃棄物処理施設の製造・販売等、また、エコマネジ(株)が廃棄物処理事業に関するコンサルティング業務、大館エコマネジ(株)、柏環境テクノロジー(株)及び倉敷環境テクノロジー(株)などが廃棄物処理施設の運営等を行うほか、Hit z環境サービス(株)などがごみ焼却施設等の運転業務を受託している。

また、(株)ニチゾウテックが各種構造物の非破壊検査・計測・診断業務及び化学プラントの製造・販売等を行っているほか、Osmoflo Holdings Pty Ltd及びその関係会社が海水淡水化・産業用水処理システムの設計、製造、販売及び運営等を行っている。

[機械]

当社が製造・販売を行うほか、(株)アイメックスが船用ディーゼルエンジン、(株)エイチアンドエフが各種プレス機械、日本プスネス(株)が船用甲板機械、(株)ブイテックスが半導体関連装置、光ディスク製造設備、真空機器、有機ELディスプレイ製造装置等の製造・販売等、また、NAC International Inc.が使用済核燃料保管・輸送機器の設計、輸送及びコンサルティング業務等を行っている。

[インフラ]

当社が製造・販売を行うほか、(株)プロモテックが橋梁等鋼構造物の設計等を行っている。

[その他]

(株)オーナミが倉庫・港湾荷役業、運送業、(株)エーエフシーがファイナンス業務、内海造船(株)が各種船舶及び海洋構造物の新造・修繕等を行っている。

事業の系統図は次頁に記載している。

|  |         | 会社名                               |  | 主要取引内容   |
|--|---------|-----------------------------------|--|----------|
| 得  | 環境・プラント | (連結子会社)                           |  |          |
|  |         | 株ニチゾウテック                          |  | (B), (D) |
|  |         | 株ナチュラルエナジージャパン                    |  | (E)      |
|  |         | 株はないろ                             |  | (D)      |
|  |         | 村上環境テクノロジー株                       |  | (D)      |
|  |         | 上越環境テクノロジー株                       |  | (D)      |
|  |         | エコマネジ株                            |  | (C)      |
|  |         | 大館エコマネジ株                          |  | (E)      |
|  |         | エスエヌ環境テクノロジー株                     |  | (A)      |
|  |         | 一宮環境テクノロジー株                       |  | (D)      |
| 意  | 当       | 株エイチアンドエフ                         |  | (A)      |
|  |         | 日本ブスネス株                           |  | (A)      |
|  |         | 株ブイテックス                           |  | (A)      |
|  |         | 日本GPSデータサービス株                     |  | (A)      |
|  |         | 大機ゴム工業株                           |  | (A)      |
|  |         | 日造精密研磨株                           |  | (A)      |
|  |         | 株ROSECC                           |  | (A)      |
|  |         | 株瀬戸崎鉄工所                           |  | (A)      |
|  |         | 東海精機株                             |  | (A)      |
|  |         | ESCOサービス株                         |  | (A)      |
| 社  | 機       | NAC International Inc.            |  | (C), (E) |
|  |         | VTEX America Inc.                 |  | (A)      |
|  |         | Hitachi Zosen Fukui U.S.A., Inc.  |  | (A)      |
|  |         | Cumberland International L.L.C    |  | (B)      |
|  |         | Cumberland Pte Ltd.               |  | (B)      |
|  |         | H&F Europe Ltd.                   |  | (D)      |
|  |         | H&F Services (Thailand) Co., Ltd. |  | (D)      |
|  |         | 上海韋特庫斯貿易有限公司                      |  | (E)      |
|  |         | V TEX Korea Co., Ltd.             |  | (A)      |
|  |         | (持分法適用関連会社)                       |  |          |
| 先  | 社       | 神港精機株                             |  | (A)      |
|  |         | グローバル測位サービス株                      |  | (E)      |
|  |         | 株オー・シー・エル                         |  | (E)      |
|  |         | ISGEC Hitachi Zosen Ltd.          |  | (E)      |
|  |         | 鎮江中船日立造船機械有限公司                    |  | (A)      |
|  |         | 舟山普斯耐船機有限公司                       |  | (A)      |
|  |         | 株ニツテク舞鶴                           |  | (B), (D) |
|  |         | あびこ環境テクノロジー株                      |  | (D)      |
|  |         | ヒルサイドドレイク環境テクノロジー株                |  | (D)      |
|  |         | 柏環境テクノロジー株                        |  | (D)      |
| 先  | インフラ    | (連結子会社)                           |  |          |
|  |         | 株雄物川風力                            |  | (E)      |
|  |         | 株プロモテック                           |  | (C)      |
|  |         | 株いわき風力                            |  | (E)      |
|  |         | (持分法適用関連会社)                       |  |          |
|  |         | 青森西北沖洋上風力合同会社                     |  | (E)      |
|  |         | 株トーヨーテクニカ                         |  | (A), (B) |
|  |         | むつ小川原風力合同会社                       |  | (E)      |
|  |         | 株オーナミ                             |  | (E)      |
|  |         | 株エーエフシー                           |  | (E)      |
| 先  | その他     | 株伊東カントリークラブ                       |  | (E)      |
|  |         | Hit z 総合サービス株                     |  | (E)      |
|  |         | 日立造船ツーリスト株                        |  | (E)      |
|  |         | 大浪陸運株                             |  | (E)      |
|  |         | Hitz Holdings U.S.A. Inc.         |  | (E)      |
|  |         | Hitachi Zosen U.S.A. Ltd.         |  | (E)      |
|  |         | Hitachi Zosen Myanmar Co., Ltd.   |  | (E)      |
|  |         | Hitachi Zosen Europe Ltd.         |  | (E)      |
|  |         | PT. Hitz Indonesia                |  | (E)      |
|  |         | Hitz (Thailand) Co., Ltd.         |  | (E)      |
| 先  | その他     | Hitachi Zosen India Private Ltd.  |  | (E)      |
|  |         | 日立造船(揚子)生物資源開発有限公司                |  | (A), (C) |
|  |         | 日立造船貿易(上海)有限公司                    |  | (E)      |
|  |         | 大連連同機械工程技術有限公司                    |  | (E)      |
|  |         | (持分法適用関連会社)                       |  |          |
|  |         | スチールプランテック株                       |  | (A)      |
|  |         | 内海造船株                             |  | (A), (B) |
|  |         | 有明スチールセンター株                       |  | (E)      |
|  |         | エニキャリアハンドリングシステムズ株                |  | (A)      |
|  |         | 大昌産業株                             |  | (E)      |
| 株ニツテク舞鶴  |         | (B), (D)                          |  |          |
| あびこ環境テクノロジー株                                     |         | (D)                               |  |          |
| ヒルサイドドレイク環境テクノロジー株                               |         | (D)                               |  |          |
| 柏環境テクノロジー株                                       |         | (D)                               |  |          |
| 日立造船中国工事株  |         | (D)                               |  |          |
| サンバイロ江戸崎株  |         | (D)                               |  |          |
| つるおかエコ・アース株                                      |         | (D)                               |  |          |
| きくち環境テクノロジー株                                     |         | (D)                               |  |          |
| あいづエコ・オペレーション株                                   |         | (D)                               |  |          |
| ニチゾウ九州サービス株                                      |         | (D)                               |  |          |
| ニチゾウ北海道サービス株                                     |         | (D)                               |  |          |
| Hitachi Zosen Vietnam Co., Ltd.                  |         | (C)                               |  |          |
| Hitachi Zosen Inova U.S.A. Holding Inc.          |         | (E)                               |  |          |
| HZIU Kompogas SLO INC.                           |         | (D)                               |  |          |
| Hitachi Zosen Inova U.S.A. LLC                   |         | (B)                               |  |          |
| Kompogas SLO LLC                                 |         | (D)                               |  |          |
| Hitachi Zosen Inova UK Ltd                       |         | (D)                               |  |          |
| Hitachi Zosen Inova Canada Ltd.                  |         | (E)                               |  |          |
| Hitachi Zosen Inova AG                           |         | (A), (B)                          |  |          |
| Hitachi Zosen KRB AG                             |         | (D)                               |  |          |
| HZI Biogas Operations AB                         |         | (D)                               |  |          |
| HZI Jönköping Biogas AB                          |         | (B), (D)                          |  |          |
| Hitachi Zosen Inova Kraftwerkstechnik GmbH       |         | (D)                               |  |          |
| Hitachi Zosen Inova Deutschland GmbH             |         | (E)                               |  |          |
| Hitachi Zosen Inova BioMethan GmbH               |         | (A), (B)                          |  |          |
| Hitachi Zosen Inova Etogas GmbH                  |         | (B), (D)                          |  |          |
| Hitachi Zosen Inova France S.a.r.l.              |         | (B), (D)                          |  |          |
| Hitachi Zosen Inova Slovakia s.r.o.              |         | (B)                               |  |          |
| Osmoflo International FZE                        |         | (E)                               |  |          |
| Osmoflo Water Desalination Equipment Trading LLC |         | (A)                               |  |          |
| Osmoflo Holdings Pty Ltd                         |         | (E)                               |  |          |
| Hitachi Zosen Inova Australia Pty Ltd            |         | (E)                               |  |          |
| Osmoflo Pty Ltd                                  |         | (E)                               |  |          |
| Osmoflo Water Supply Pty Ltd                     |         | (E)                               |  |          |
| Osmoflo Water Management Pty Ltd                 |         | (B), (D)                          |  |          |
| Watersource Pty Ltd                              |         | (E)                               |  |          |
| Osmoflo Engineering Services Pvt Ltd             |         | (C)                               |  |          |
| Osmoflo Holdings Singapore Pte. Ltd.             |         | (E)                               |  |          |
| Hitachi Zosen Inova Rus LLC                      |         | (B)                               |  |          |
| Alam Hzem Sdn. Bhd.                              |         | (B), (D)                          |  |          |
| Osmoflo LLC                                      |         | (B)                               |  |          |
| (持分法適用関連会社)                                      |         |                                   |  |          |
| 上海康恒昱造環境技術有限公司                                   |         | (D)                               |  |          |
| HZI-PID Ltd.                                     |         | (E)                               |  |          |

- (A) 製品・半製品
- (B) エンジニアリング
- (C) 研究・開発、設計
- (D) 施設保全、保守・点検
- (E) その他

## 4【関係会社の状況】

| 名称                       | 住所           | 資本金<br>(百万円) | 主要な事業の<br>内容 | 議決権<br>の所有<br>割合<br>(%) | 当社との関係内容  |    |    |                                      |
|--------------------------|--------------|--------------|--------------|-------------------------|-----------|----|----|--------------------------------------|
|                          |              |              |              |                         | 役員の兼任等(人) |    |    | 事業上の関係                               |
|                          |              |              |              |                         | 兼任        | 出向 | 転籍 |                                      |
| (連結子会社)                  |              |              |              |                         |           |    |    |                                      |
| (株)ニチゾウテック               | 大阪市<br>大正区   | 1,242        | 環境・プラント      | 100.0                   | 3         | 0  | 3  | 当社製品の非破壊検査等                          |
| (株)ナチュラルエナ<br>ジージャパン     | 秋田県<br>秋田市   | 460          | 環境・プラント      | 94.6                    | 4         | 1  | 0  | 当社建設のバイオマス<br>発電設備による電力の<br>卸供給事業    |
| (株)はないろ                  | 山口県<br>萩市    | 400          | 環境・プラント      | 100.0                   | 4         | 0  | 0  | 当社製品の運転・管<br>理・維持・補修                 |
| 村上環境テクノ<br>ロジー(株)        | 新潟県<br>村上市   | 400          | 環境・プラント      | 100.0<br>(0.5)          | 4         | 0  | 1  | 当社製品の運転・管<br>理・維持・補修                 |
| 上越環境テクノ<br>ロジー(株)        | 新潟県<br>上越市   | 400          | 環境・プラント      | 99.5<br>(0.5)           | 4         | 0  | 1  | 当社製品の運転・管<br>理・維持・補修                 |
| エコマネジ(株)                 | 東京都<br>品川区   | 327          | 環境・プラント      | 100.0                   | 6         | 0  | 0  | 当社から廃棄物処理施<br>設に関するコンサル<br>ティング業務を受託 |
| 大館エコマネジ(株)               | 秋田県<br>大館市   | 230          | 環境・プラント      | 100.0<br>(100.0)        | 6         | 0  | 0  | 当社へ廃棄物処理施設<br>の運転管理を発注               |
| エスエヌ環境テクノ<br>ロジー(株)      | 大阪市<br>此花区   | 200          | 環境・プラント      | 100.0                   | 3         | 0  | 3  | 当社製品のアフター<br>サービス                    |
| 一宮環境テクノ<br>ロジー(株)        | 愛知県<br>一宮市   | 200          | 環境・プラント      | 100.0                   | 5         | 0  | 0  | 当社製品の運転・管<br>理・維持・補修                 |
| 御殿場小山環境テク<br>ノロジー(株)     | 静岡県<br>御殿場市  | 200          | 環境・プラント      | 100.0<br>(1.0)          | 5         | 0  | 1  | 当社製品の運転・管<br>理・維持・補修                 |
| 八代環境テクノ<br>ロジー(株)        | 熊本県<br>八代市   | 200          | 環境・プラント      | 100.0<br>(1.0)          | 3         | 0  | 1  | 当社製品の運転・管<br>理・維持・補修                 |
| 津山圏域環境テクノ<br>ロジー(株)      | 岡山県<br>津山市   | 200          | 環境・プラント      | 95.0<br>(1.0)           | 4         | 0  | 0  | 当社製品の運転・管<br>理・維持・補修                 |
| (株)E c o H i t z な<br>がの | 長野県<br>長野市   | 200          | 環境・プラント      | 90.0                    | 5         | 0  | 0  | 当社製品の運転・管<br>理・維持・補修                 |
| 浅川環境テクノ<br>ロジー(株)        | 東京都<br>日野市   | 200          | 環境・プラント      | 85.0<br>(1.0)           | 3         | 0  | 0  | 当社製品の運転・管<br>理・維持・補修                 |
| ふじみのエコウェル<br>ズ(株)        | 埼玉県<br>ふじみ野市 | 200          | 環境・プラント      | 76.0<br>(1.0)           | 4         | 0  | 1  | 当社製品の運転・管<br>理・維持・補修                 |
| 大津環境テクノ<br>ロジー(株)        | 滋賀県<br>大津市   | 200          | 環境・プラント      | 71.0<br>(1.0)           | 4         | 0  | 0  | 当社製品の運転・管<br>理・維持・補修                 |
| 水戸環境テクノ<br>ロジー(株)        | 茨城県<br>水戸市   | 200          | 環境・プラント      | 67.5<br>(1.0)           | 4         | 0  | 1  | 当社製品の運転・管<br>理・維持・補修                 |
| H i t z 環境サービ<br>ス(株)    | 川崎市<br>川崎区   | 100          | 環境・プラント      | 100.0                   | 3         | 0  | 4  | 当社製品の運転管理、<br>アフターサービス               |
| 倉敷環境テクノ<br>ロジー(株)        | 岡山県<br>倉敷市   | 100          | 環境・プラント      | 100.0                   | 3         | 1  | 0  | 当社製品の運転・管<br>理・維持・補修                 |
| 浅野アタカ(株)                 | 東京都<br>台東区   | 100          | 環境・プラント      | 100.0                   | 2         | 0  | 1  | 当社製品のアフター<br>サービス                    |
| 関西設計(株)                  | 大阪市<br>西区    | 100          | 環境・プラント      | 100.0                   | 3         | 0  | 1  | 当社製品の設計                              |
| サンバイロ糸魚川(株)              | 新潟県<br>糸魚川市  | 100          | 環境・プラント      | 100.0<br>(100.0)        | 0         | 0  | 3  |                                      |
| T & I リサイクル<br>フォレスト(株)  | 大阪府<br>豊中市   | 100          | 環境・プラント      | 85.0<br>(3.0)           | 3         | 0  | 2  | 当社製品の運転・管<br>理・維持・補修                 |



| 名称                  | 住所                | 資本金<br>(百万円) | 主要な事業の<br>内容 | 議決権<br>の所有<br>割合<br>(%) | 当社との関係内容  |    |    |                                |
|---------------------|-------------------|--------------|--------------|-------------------------|-----------|----|----|--------------------------------|
|                     |                   |              |              |                         | 役員の兼任等(人) |    |    | 事業上の関係                         |
|                     |                   |              |              |                         | 兼任        | 出向 | 転籍 |                                |
| ヒッツ環境高松(株)          | 香川県<br>高松市        | 90           | 環境・プラント      | 100.0                   | 4         | 0  | 0  | 当社製品の運転・管理・維持・補修               |
| セラケム(株)             | 広島県<br>世羅郡<br>世羅町 | 80           | 環境・プラント      | 100.0                   | 2         | 0  | 1  |                                |
| 別杵速見環境テクノロジー(株)     | 大分県<br>別府市        | 80           | 環境・プラント      | 100.0<br>(1.0)          | 4         | 0  | 1  | 当社製品の運転・管理・維持・補修               |
| 長岡環境テクノロジー(株)       | 新潟県<br>長岡市        | 75           | 環境・プラント      | 80.0<br>(1.0)           | 4         | 0  | 0  | 当社製品の建設・運転・管理                  |
| 中・北空知環境テクノロジー(株)    | 北海道<br>歌志内市       | 70           | 環境・プラント      | 95.7<br>(1.4)           | 4         | 0  | 0  | 当社製品の運転・管理・維持・補修               |
| 日立造船プラント技術サービス(株)   | 大阪市<br>西区         | 60           | 環境・プラント      | 100.0                   | 2         | 0  | 2  | 当社製造のプラントの<br>アフターサービス部品<br>販売 |
| 北三陸アクアサービス(株)       | 岩手県<br>九戸郡<br>洋野町 | 50           | 環境・プラント      | 93.0<br>(1.0)           | 3         | 0  | 0  |                                |
| 松山環境テクノロジー(株)       | 愛媛県<br>松山市        | 50           | 環境・プラント      | 80.0                    | 4         | 0  | 1  | 当社製品の運転・管理・維持・補修               |
| 四国環境サービス(株)         | 香川県<br>高松市        | 40           | 環境・プラント      | 100.0                   | 4         | 0  | 0  | 当社製品の運転・管理・維持・補修               |
| 城南環境テクノロジー(株)       | 京都府<br>宇治市        | 40           | 環境・プラント      | 100.0                   | 4         | 0  | 0  | 当社製品の運転・管理・維持・補修               |
| みちのくサービス(株)         | 仙台市<br>青葉区        | 40           | 環境・プラント      | 100.0<br>(100.0)        | 2         | 0  | 3  | 当社製品の運転・管理・維持・補修               |
| 三晃工業(株)             | 大阪市<br>大正区        | 35           | 環境・プラント      | 100.0<br>(100.0)        | 0         | 0  | 1  |                                |
| (株)ニツテク舞鶴           | 京都府<br>舞鶴市        | 35           | 環境・プラント      | 100.0<br>(100.0)        | 0         | 0  | 1  |                                |
| あびこ環境テクノロジー(株)      | 千葉県<br>我孫子市       | 25           | 環境・プラント      | 90.0<br>(1.0)           | 4         | 0  | 1  | 当社納入予定製品の運転・管理・維持・補修           |
| ヒルサイドレイク環境テクノロジー(株) | 茨城県<br>石岡市        | 25           | 環境・プラント      | 69.0<br>(1.0)           | 4         | 0  | 0  | 当社納入予定製品の運転・管理・維持・補修           |
| 柏環境テクノロジー(株)        | 千葉県<br>柏市         | 20           | 環境・プラント      | 100.0                   | 3         | 0  | 2  | 当社製品の運転・管理・維持・補修               |
| 日立造船中国工事(株)         | 広島県<br>尾道市        | 20           | 環境・プラント      | 100.0<br>(100.0)        | 1         | 0  | 3  | 当社製品の運転・管理・維持・補修               |
| サンバイロ江戸崎(株)         | 茨城県<br>稲敷市        | 20           | 環境・プラント      | 100.0<br>(100.0)        | 0         | 0  | 3  |                                |
| つるおかエコ・アース(株)       | 山形県<br>鶴岡市        | 20           | 環境・プラント      | 85.0<br>(3.0)           | 3         | 0  | 0  | 当社納入予定製品の運転・管理・維持・補修           |
| きくち環境テクノロジー(株)      | 熊本県<br>合志市        | 15           | 環境・プラント      | 100.0<br>(2.0)          | 3         | 0  | 1  | 当社納入予定製品の運転・管理・維持・補修           |
| あいづエコ・オペレーション(株)    | 福島県<br>会津若松市      | 15           | 環境・プラント      | 80.0                    | 3         | 0  | 0  | 当社納入予定製品の運転・管理・維持・補修           |
| ニチゾウ九州サービス(株)       | 福岡市<br>博多区        | 10           | 環境・プラント      | 100.0<br>(65.0)         | 2         | 0  | 4  | 当社製品の運転・管理・維持・補修               |
| ニチゾウ北海道サービス(株)      | 札幌市<br>中央区        | 10           | 環境・プラント      | 100.0<br>(100.0)        | 2         | 0  | 3  | 当社製品の運転・管理・維持・補修               |

| 名称  | 住所                          | 資本金<br>(百万円)   | 主要な事業の<br>内容 | 議決権<br>の所有<br>割合<br>(%) | 当社との関係内容  |    |    |                      |
|---|-----------------------------|----------------|--------------|-------------------------|-----------|----|----|----------------------|
|   |                             |                |              |                         | 役員の兼任等(人) |    |    | 事業上の関係               |
|   |                             |                |              |                         | 兼任        | 出向 | 転籍 |                      |
| Hitachi Zosen<br>Vietnam Co., Ltd.                        | ベトナム<br>Ho Chi Minh<br>City | 500<br>千US\$   | 環境・プラント      | 100.0                   | 3         | 1  | 0  | 当社製品の設計              |
| Hitachi Zosen<br>Inova U.S.A.<br>Holding Inc.             | 米国<br>Georgia               | 500<br>千US\$   | 環境・プラント      | 100.0<br>(100.0)        | 0         | 0  | 0  |                      |
| HZIU Kompogas SLO<br>INC.                                 | 米国<br>California            | 250<br>千US\$   | 環境・プラント      | 100.0<br>(100.0)        | 0         | 0  | 0  |                      |
| Hitachi Zosen<br>Inova U.S.A. LLC                         | 米国<br>Georgia               | 100<br>千US\$   | 環境・プラント      | 100.0<br>(100.0)        | 0         | 0  | 0  |                      |
| Kompogas SLO LLC  | 米国<br>Georgia               | 0<br>US\$      | 環境・プラント      | 100.0<br>(100.0)        | 0         | 0  | 0  |                      |
| Hitachi Zosen<br>Inova UK Ltd                             | 英国<br>Hampshire             | 50<br>千STG     | 環境・プラント      | 100.0<br>(100.0)        | 0         | 0  | 0  |                      |
| Hitachi Zosen<br>Inova Canada Ltd.                        | カナダ<br>British<br>Columbia  | 10<br>CA\$     | 環境・プラント      | 100.0<br>(100.0)        | 0         | 0  | 0  |                      |
| Hitachi Zosen<br>Inova AG 1                               | スイス<br>Zurich               | 40,000<br>千CHF | 環境・プラント      | 100.0                   | 1         | 1  | 0  | 当社がごみ焼却炉に係<br>る技術を導入 |
| Hitachi Zosen<br>KRB AG                                   | スイス<br>Buchs                | 250<br>千CHF    | 環境・プラント      | 100.0<br>(100.0)        | 0         | 0  | 0  |                      |
| HZI Biogas<br>Operations AB                               | スウェーデン<br>Jönköping         | 100<br>千SEK    | 環境・プラント      | 100.0<br>(100.0)        | 0         | 0  | 0  |                      |
| HZI Jönköping<br>Biogas AB                                | スウェーデン<br>Växjö             | 50<br>千SEK     | 環境・プラント      | 100.0<br>(100.0)        | 0         | 0  | 0  |                      |
| Hitachi Zosen<br>Inova<br>Kraftwerkstechnik<br>GmbH       | ドイツ<br>Queis                | 26<br>千EUR     | 環境・プラント      | 100.0<br>(100.0)        | 0         | 0  | 0  |                      |
| Hitachi Zosen<br>Inova Deutschland<br>GmbH                | ドイツ<br>Cologne              | 25<br>千EUR     | 環境・プラント      | 100.0<br>(100.0)        | 0         | 0  | 0  |                      |
| Hitachi Zosen<br>Inova BioMethan<br>GmbH                  | ドイツ<br>Zeven                | 25<br>千EUR     | 環境・プラント      | 100.0<br>(100.0)        | 0         | 0  | 0  |                      |
| Hitachi Zosen<br>Inova Etogas GmbH                        | ドイツ<br>Stuttgart            | 25<br>千EUR     | 環境・プラント      | 100.0<br>(100.0)        | 0         | 0  | 0  |                      |
| Hitachi Zosen<br>Inova France<br>S.a.r.l.                 | フランス<br>Saint-<br>Germain   | 25<br>千EUR     | 環境・プラント      | 100.0<br>(100.0)        | 0         | 0  | 0  |                      |
| Hitachi Zosen<br>Inova Slovakia<br>s.r.o.                 | スロバキア<br>Levice             | 5<br>千EUR      | 環境・プラント      | 100.0<br>(100.0)        | 0         | 0  | 0  |                      |
| Osmoflo<br>International FZE                              | アラブ首長<br>国連邦<br>Dubai       | 1,000<br>千AED  | 環境・プラント      | 100.0<br>(100.0)        | 1         | 0  | 0  |                      |
| Osmoflo Water<br>Desalination<br>Equipment Trading<br>LLC | アラブ首長<br>国連邦<br>Dubai       | 100<br>千AED    | 環境・プラント      | 100.0<br>(100.0)        | 1         | 0  | 0  |                      |

| 名称  | 住所                      | 資本金<br>(百万円)    | 主要な事業の<br>内容 | 議決権<br>の所有<br>割合<br>(%) | 当社との関係内容  |    |    | 事業上の関係                           |
|---|-------------------------|-----------------|--------------|-------------------------|-----------|----|----|----------------------------------|
|   |                         |                 |              |                         | 役員の兼任等(人) |    |    |                                  |
|   |                         |                 |              |                         | 兼任        | 出向 | 転籍 |                                  |
| Osmoflo Holdings<br>Pty Ltd 2               | オーストラリア<br>Adelaide     | 53,457<br>千A\$  | 環境・プラント      | 100.0                   | 1         | 3  | 0  |                                  |
| Hitachi Zosen<br>Inova Australia<br>Pty Ltd | オーストラリア<br>North Sydney | 10<br>千A\$      | 環境・プラント      | 100.0<br>(100.0)        | 0         | 0  | 0  |                                  |
| Osmoflo Pty Ltd                             | オーストラリア<br>Adelaide     | 5<br>千A\$       | 環境・プラント      | 100.0<br>(100.0)        | 4         | 0  | 0  |                                  |
| Osmoflo Water<br>Supply Pty Ltd             | オーストラリア<br>Adelaide     | 200<br>A\$      | 環境・プラント      | 100.0<br>(100.0)        | 2         | 0  | 0  |                                  |
| Osmoflo Water<br>Management Pty Ltd         | オーストラリア<br>Adelaide     | 100<br>A\$      | 環境・プラント      | 100.0<br>(100.0)        | 4         | 0  | 0  |                                  |
| Watersource Pty<br>Ltd                      | オーストラリア<br>Adelaide     | 100<br>A\$      | 環境・プラント      | 100.0<br>(100.0)        | 4         | 0  | 0  |                                  |
| Osmoflo<br>Engineering<br>Services Pvt Ltd  | インド<br>Pune             | 100<br>千INR     | 環境・プラント      | 100.0<br>(100.0)        | 1         | 0  | 0  |                                  |
| Osmoflo Holdings<br>Singapore Pte.<br>Ltd.  | シンガポール                  | 3,528<br>千S\$   | 環境・プラント      | 100.0                   | 4         | 0  | 0  |                                  |
| Hitachi Zosen<br>Inova Rus LLC              | ロシア<br>Moscow           | 10<br>千RUB      | 環境・プラント      | 100.0<br>(100.0)        | 0         | 0  | 0  |                                  |
| Alam Hzem Sdn.<br>Bhd.                      | マレーシア<br>Kuala Lumpur   | 1,000<br>千RM    | 環境・プラント      | 100.0                   | 2         | 0  | 0  | 当社納入予定製品の現<br>地工事等               |
| Osmoflo LLC                                 | オマーン<br>Muscat          | 250<br>千OMR     | 環境・プラント      | 70.0<br>(70.0)          | 0         | 0  | 0  |                                  |
| (株)アイメックス                                   | 広島県<br>尾道市              | 1,484           | 機械           | 100.0                   | 3         | 0  | 2  | 当社製品の製造                          |
| (株)エイチアンドエフ                                 | 福井県<br>あわら市             | 1,055           | 機械           | 100.0                   | 2         | 0  | 2  |                                  |
| 日本ブスネス(株)                                   | 山口県<br>下関市              | 450             | 機械           | 90.5                    | 2         | 0  | 1  |                                  |
| (株)ブイテックス                                   | 東京都<br>品川区              | 443             | 機械           | 100.0                   | 2         | 0  | 1  |                                  |
| 日本GPSデータ<br>サービス(株)                         | 東京都<br>品川区              | 300             | 機械           | 83.3                    | 3         | 0  | 0  |                                  |
| 大機ゴム工業(株)                                   | 千葉県<br>柏市               | 95              | 機械           | 100.0                   | 2         | 0  | 0  |                                  |
| 日造精密研磨(株)                                   | 神奈川県<br>横須賀市            | 89              | 機械           | 100.0                   | 2         | 0  | 2  |                                  |
| (株)ROSECC                                   | 名古屋市<br>名東区             | 68              | 機械           | 100.0<br>(100.0)        | 0         | 0  | 1  |                                  |
| (株)瀬戸崎鉄工所                                   | 山口県<br>下関市              | 25              | 機械           | 100.0<br>(100.0)        | 1         | 0  | 1  |                                  |
| 東海精機(株)                                     | 静岡県<br>富士市              | 20              | 機械           | 100.0                   | 2         | 0  | 1  |                                  |
| ESCOサービス(株)                                 | 広島県<br>尾道市              | 10              | 機械           | 100.0<br>(100.0)        | 0         | 0  | 1  |                                  |
| NAC International<br>Inc.                   | 米国<br>Georgia           | 43,154<br>千US\$ | 機械           | 100.0<br>(100.0)        | 3         | 0  | 0  | 使用済核燃料保管用機<br>器(キャスク)の当社<br>への発注 |

| 名称                                      | 住所                     | 資本金<br>(百万円)   | 主要な事業の<br>内容 | 議決権<br>の所有<br>割合<br>(%) | 当社との関係内容  |    |    | 事業上の関係                            |
|---|------------------------|----------------|--------------|-------------------------|-----------|----|----|-----------------------------------|
|   |                        |                |              |                         | 役員の兼任等(人) |    |    |                                   |
|   |                        |                |              |                         | 兼任        | 出向 | 転籍 |                                   |
| VTEX America Inc.                       | 米国<br>California       | 300<br>千US\$   | 機械           | 100.0<br>(100.0)        | 0         | 0  | 1  |                                   |
| Hitachi Zosen<br>Fukui U.S.A., Inc.     | 米国<br>Delaware         | 300<br>千US\$   | 機械           | 100.0<br>(100.0)        | 0         | 0  | 1  |                                   |
| Cumberland<br>International<br>L.L.C    | アラブ首長<br>国連邦<br>Dubai  | 81<br>千US\$    | 機械           | 100.0                   | 2         | 0  | 1  |                                   |
| Cumberland Pte<br>Ltd.                  | シンガポール                 | 77<br>千US\$    | 機械           | 100.0                   | 1         | 0  | 0  |                                   |
| H&F Europe Ltd.                         | 英国<br>Birmingham       | 200<br>千STG    | 機械           | 100.0<br>(100.0)        | 0         | 0  | 1  |                                   |
| H&F Services<br>(Thailand) Co.,<br>Ltd. | タイ<br>Samutpra<br>karn | 20<br>百万Baht   | 機械           | 100.0<br>(100.0)        | 0         | 0  | 2  |                                   |
| 上海韋特庫斯貿易有<br>限公司                        | 中国<br>上海市              | 1,500<br>千元    | 機械           | 100.0<br>(100.0)        | 0         | 0  | 1  |                                   |
| V TEX Korea Co.,<br>Ltd.                | 韓国<br>京畿道              | 9,425<br>百万WON | 機械           | 100.0<br>(100.0)        | 0         | 0  | 1  |                                   |
| (株)雄物川風力                                | 秋田県<br>秋田市             | 50             | インフラ         | 100.0                   | 4         | 0  | 0  | 当社建設の風力発電設<br>備による電力の卸供給<br>事業    |
| (株)プロモテック                               | 大阪市<br>此花区             | 30             | インフラ         | 100.0                   | 3         | 1  | 0  | 当社製品の設計                           |
| (株)いわき風力                                | 秋田県<br>由利本荘市           | 10             | インフラ         | 100.0                   | 4         | 0  | 0  | 当社建設の風力発電設<br>備による電力の卸供給<br>事業    |
| (株)オーナミ                                 | 大阪市<br>西区              | 525            | その他          | 100.0                   | 2         | 0  | 2  | 当社製品の運送・梱包                        |
| (株)エーエフシー                               | 大阪市<br>住之江区            | 420            | その他          | 100.0                   | 3         | 0  | 0  | 当社グループのファイ<br>ナンス業務               |
| (株)伊東カントリーク<br>ラブ                       | 静岡県<br>伊東市             | 100            | その他          | 100.0                   | 3         | 0  | 0  |                                   |
| H i t z 総合サービ<br>ス(株)                   | 大阪市<br>此花区             | 30             | その他          | 100.0                   | 2         | 0  | 2  | 当社保有宿泊施設の管<br>理・運営及び当社工場<br>内給食事業 |
| 日立造船ツーリスト<br>(株)                        | 大阪市<br>住之江区            | 30             | その他          | 100.0<br>(100.0)        | 3         | 0  | 0  | 当社従業員の出張旅行<br>手配                  |
| 大浪陸運(株)                                 | 堺市<br>西区               | 15             | その他          | 100.0<br>(100.0)        | 0         | 0  | 2  |                                   |
| Hitz Holdings<br>U.S.A. Inc.            | 米国<br>Delaware         | 5,500<br>千US\$ | その他          | 100.0                   | 3         | 0  | 0  | 当社米国グループ会社<br>の出資及びファイナ<br>ンス     |
| Hitachi Zosen<br>U.S.A. Ltd.            | 米国<br>New York         | 1,250<br>千US\$ | その他          | 100.0<br>(100.0)        | 2         | 1  | 0  | 当社受注工事の仲介                         |
| Hitachi Zosen<br>Myanmar Co., Ltd.      | ミャンマー<br>Yangon        | 100<br>千US\$   | その他          | 100.0<br>(1.0)          | 1         | 1  | 0  | 当社受注工事の仲介                         |
| Hitachi Zosen<br>Europe Ltd.            | 英国<br>London           | 500<br>千STG    | その他          | 100.0                   | 1         | 0  | 0  | 当社受注工事の仲介                         |
| PT. Hitz Indonesia                      | インドネシア<br>Jakarta      | 6,000<br>百万IDR | その他          | 100.0<br>(1.0)          | 1         | 2  | 0  | 当社受注工事の仲介                         |

| 名称                                  | 住所                | 資本金<br>(百万円)   | 主要な事業の<br>内容 | 議決権<br>の所有<br>割合<br>(%) | 当社との関係内容  |    |    | 事業上の関係                         |
|-------------------------------------|-------------------|----------------|--------------|-------------------------|-----------|----|----|--------------------------------|
|                                     |                   |                |              |                         | 役員の兼任等(人) |    |    |                                |
|                                     |                   |                |              |                         | 兼任        | 出向 | 転籍 |                                |
| Hitz (Thailand)<br>Co., Ltd.        | タイ<br>Bangkok     | 10<br>百万THB    | その他          | 100.0                   | 1         | 1  | 0  | 当社東南アジア地域向け事業の支援               |
| Hitachi Zosen<br>India Private Ltd. | インド<br>Haryana    | 648<br>百万INR   | その他          | 100.0<br>(0.1)          | 2         | 1  | 0  | 当社受注工事の仲介                      |
| 日立造船(楊凌)生<br>物資源開発有限公司              | 中国<br>陝西省         | 48,299<br>千元   | その他          | 100.0                   | 6         | 1  | 0  |                                |
| 日立造船貿易(上<br>海)有限公司                  | 中国<br>上海市         | 2,000<br>千元    | その他          | 100.0                   | 2         | 2  | 0  | 当社受注工事の仲介                      |
| 大連達同機械工程技<br>術有限公司                  | 中国<br>大連市         | 1,200<br>千元    | その他          | 55.0                    | 5         | 0  | 0  | 当社購入資材に関する<br>技術指導、検査等         |
| (持分法適用関連会社)                         |                   |                |              |                         |           |    |    |                                |
| 上海康恒昱造環境技<br>術有限公司                  | 中国<br>上海市         | 10,000<br>千元   | 環境・プラント      | 49.0                    | 2         | 2  | 0  | 当社及び当社ライセン<br>ス製品のアフターサー<br>ビス |
| HZI-PJD Ltd.                        | 英国<br>Oxfordshire | 150<br>千STG    | 環境・プラント      | 51.0                    | 0         | 0  | 0  |                                |
| 神港精機(株)                             | 神戸市<br>西区         | 375            | 機械           | 20.0                    | 1         | 0  | 0  |                                |
| グローバル測位サー<br>ビス(株)                  | 東京都<br>中央区        | 339            | 機械           | 30.3                    | 2         | 0  | 0  | 当社製品の事業化に向<br>けた実証実験           |
| (株)オー・シー・エル                         | 東京都<br>港区         | 100            | 機械           | 25.0                    | 2         | 0  | 1  | 当社製品のリース                       |
| ISGEC Hitachi<br>Zosen Ltd.         | インド<br>Haryana    | 1,000<br>百万INR | 機械           | 49.0                    | 3         | 0  | 0  | 当社製品の製造                        |
| 鎮江中船日立造船機<br>械有限公司                  | 中国<br>江蘇省         | 95,950<br>千元   | 機械           | 50.0                    | 3         | 1  | 0  | 当社製品の部品製造                      |
| 舟山普斯耐馳船舶機<br>械有限公司                  | 中国<br>浙江省         | 75,000<br>千元   | 機械           | 49.0<br>(5.0)           | 0         | 1  | 0  |                                |
| 青森西北沖洋上風力<br>合同会社                   | 大阪市<br>住之江区       | 120            | インフラ         | 50.0                    | 2         | 0  | 0  |                                |
| (株)トーヨーテクニカ                         | 大阪市<br>北区         | 100            | インフラ         | 49.0                    | 1         | 0  | 0  | 当社製品の現地工事を<br>受託               |
| むつ小川原風力合同<br>会社                     | 大阪市<br>住之江区       | 10             | インフラ         | 50.0                    | 2         | 0  | 0  |                                |
| スチールプランテッ<br>ク(株)                   | 横浜市<br>港北区        | 1,995          | その他          | 33.0                    | 2         | 0  | 1  | 当社製品の販売                        |
| 内海造船(株) 3                           | 広島県<br>尾道市        | 1,200          | その他          | 40.0<br>(0.5)           | 1         | 0  | 6  | 当社製品の販売                        |
| 有明スチールセン<br>ター(株)                   | 熊本県<br>玉名郡        | 300            | その他          | 20.0<br>(5.0)           | 1         | 0  | 0  | 当社購入資材の保管・<br>管理               |
| ユニキャリアハンド<br>リングシステムズ(株)            | 広島県<br>尾道市        | 90             | その他          | 40.0                    | 1         | 0  | 0  | 当社製品の製造                        |
| 大昌産業(株) 4                           | 大阪市<br>西区         | 50             | その他          | 50.0                    | 1         | 0  | 1  | 当社付保の損害保険、<br>生命保険の代理業         |

(注) 1. 主要な事業の内容欄には、セグメントの名称を記載している。

2. 議決権の所有割合の( )内は、間接所有割合で内数。

3. 1: Hitachi Zosen Inova AGについては、売上高(連結会社相互間の内部売上高を除く。)の連結売上高に占める割合が10%を超えている。

主要な損益情報等 (1) 売上高 50,625百万円

(2) 経常損失 1,413百万円

|           |           |
|-----------|-----------|
| (3) 当期純損失 | 1,557百万円  |
| (4) 純資産額  | 2,553百万円  |
| (5) 総資産額  | 49,319百万円 |

- 4 . 2 : 特定子会社に該当する。
- 5 . 3 : 有価証券報告書提出会社である。
- 6 . 4 : 2020年4月1日付で、名称をHitz保険サービス㈱に変更している。

## 5【従業員の状況】

### (1) 連結会社の状況

2020年3月31日現在

| セグメントの名称 | 従業員数(人) |
|----------|---------|
| 環境・プラント  | 6,278   |
| 機械       | 2,488   |
| インフラ     | 684     |
| その他      | 574     |
| 全社(共通)   | 683     |
| 合計       | 10,707  |

(注) 従業員数には、就業人員数を記載している。なお、年間平均臨時従業員数については、当該臨時従業員の総数が従業員数の100分の10未満であるため、記載を省略している。

### (2) 提出会社の状況

2020年3月31日現在

| 従業員数(人) | 平均年齢(歳) | 平均勤続年数(年) | 平均年間給与(円) |
|---------|---------|-----------|-----------|
| 4,010   | 42.4    | 16.2      | 6,773,024 |

| セグメントの名称 | 従業員数(人) |
|----------|---------|
| 環境・プラント  | 1,499   |
| 機械       | 1,149   |
| インフラ     | 679     |
| その他      | -       |
| 全社(共通)   | 683     |
| 合計       | 4,010   |

(注) 1. 従業員数には、就業人員数を記載している。なお、年間平均臨時従業員数については、当該臨時従業員の総数が従業員数の100分の10未満であるため、記載を省略している。

2. 平均年間給与は、賞与及び基準外賃金を含む。

### (3) 労働組合の状況

当社の組合組織は、企業内単一組合として5地区約2,720人の組合員で組織されており、日本基幹産業労働組合連合会(基幹労連)を上部団体とし、これを通じて日本労働組合総連合会(連合)及び全日本金属産業労働組合協議会(金属労協)に加盟している。

会社と労働組合との間には、対等、信頼、尊重を中心とした、話し合いによる解決を基本とするよき労使関係が確立されており、労使間には現在係争事項はない。なお、1979年3月、会社と労働組合との間で、労働組合及び組合員の参加を基本とし、労使関係の基本事項を織り込んだ総合労働協約を締結している。

また、当社組合と当社グループ会社においてそれぞれ組織された労働組合とを中心として、日立造船グループ労働組合連合会が組織されている。

## 第2【事業の状況】

### 1【経営方針、経営環境及び対処すべき課題等】

文中における将来に関する事項は、当連結会計年度末現在において、当社グループが判断したものである。

#### (1) 経営方針、経営戦略等

##### 経営方針

当社グループでは、技術と誠意を経営の根幹として、社会に役立つ価値を広く創造し、豊かな未来社会に貢献することを企業理念としている。

この企業理念のもと、“ものづくりとエンジニアリング”の知恵と先端技術を活用した製品・サービスを提供することにより、豊かな地球環境と社会・産業・生活基盤づくりに貢献する社会的存在感のある企業グループを目指すとともに、広く社会とのコミュニケーションを行い、会社情報を積極的かつ公正に開示することにより、社会から信頼される企業グループづくりに努めている。

##### 経営戦略等

当社グループでは、事業規模のみならず収益性・健全性を兼ね備えた社会的存在感のある企業グループとなるための長期ビジョン「Hitz 2030 Vision」及び、その実現を目指した中期経営計画「Change & Growth」を2017年に策定し、3年間取り組んできた。その結果、サービス事業の拡大やICT技術の活用による生産性の向上などで一定の成果を得ることができたが、高収益化策の推進、グループ総合力の発揮やポートフォリオ・マネジメントの推進に関しては、十分な成果を得るには至らなかった。これらの原因分析を行って当社グループとして今後取り組むべき課題を確認するとともに、世界的にSDGs（持続可能な開発目標）の概念が広がり、持続可能な開発・循環型社会の実現に向けて社会が動き出しており、これは事業・製品を通じてサステナブル（持続可能）で、安全・安心な社会の実現に貢献するという当社グループの事業の方向性と一致している。このことを受け、長期ビジョン「Hitz 2030 Vision」のコア事業領域、目指す姿をより明確に再定義し、中期経営計画「Change & Growth」で明らかになった課題に対処するため、2020年度を初年度とする3か年の新中期経営計画「Forward 22」を策定した。

長期ビジョン「Hitz 2030 Vision」における当社グループが2030年に目指す姿は、クリーンなエネルギー・水の提供、環境保全、災害に強く豊かな街づくりを通じて、全てのステークホルダーに対する「サステナブルで、安全・安心な社会の実現に貢献するソリューションパートナー」として社会的使命を果たすことである。そのためには、自らも収益性を高め持続可能な企業になる必要があり、顧客への提供価値最大化による利益率の向上に取り組んでいく。クリーンなエネルギー・水に対する取組みとしては、ごみ焼却発電の更なる展開、バイオマス利用システムによる発電、陸上・洋上風力発電の推進等により、CO<sub>2</sub>削減に貢献する再生可能エネルギーの利用拡大を目指すとともに、水事業に対する国内自治体の財源不足に対応するための官民連携や、レンタル設備による災害時の緊急水需要への対応に取り組んでいく。また、環境保全、災害に強く豊かな街づくりの実現のため、ごみ焼却発電・リサイクル施設事業によるごみ処理・廃プラスチック問題への取組みを行うほか、フラップゲート式水門による津波・高潮対策や、橋梁、高速道路、水門等のインフラ設備の老朽化や自然災害対策としてのメンテナンス・遠隔監視事業の展開、都市地下網の新規開拓を可能にする特殊シールド掘進機の積極提案等に取り組んでいく。

新中期経営計画「Forward 22」では、長期ビジョン「Hitz 2030 Vision」で目指す姿を見据え、2020年度から2022年度までの3か年を「収益力の強化」を推進し確実に成果をあげる期間と位置づけ、グループ全員が一丸となり、「私がやる！踏み出す一歩が未来を変える」という心構えで着実に力強く前進するべく、製品・サービスの付加価値向上、事業の選択・集中の推進とリソースの伸長分野へのシフト及び業務効率化・生産性向上による働き方改革の実現に取り組む。具体的な施策は次のとおりである。なお、新型コロナウイルス感染症が当社に及ぼす影響として、環境・プラント部門及びインフラ部門では、公共工事の割合が大きく、また豊富な受注済案件及び継続的事业により現時点では受注の落込みは見られない一方で、機械部門においては、船用原動機、自動車用プレス機械及び精密機械等、民需を中心としているため、受注への影響が予想されている。こうした予想を踏まえて、2020年度の収益目標については、現時点で予想される影響を織り込んで作成している。

#### 新中期経営計画「Forward 22」具体的施策

##### 1. 製品・サービスの付加価値向上

###### (1) 先端技術の活用

データの収集・蓄積・分析の基盤整備、診断・自動運転技術の開発及び当社グループの製品やサービスへのIoTやAIの組み込み提案など、先端技術を活用した新しいビジネスの創出と伸長を行う。



(2) 事業立地の転換、顧客・市場との対話の促進

社会の変化を敏感に察知し、顧客との対話を通じて求められているものを的確に捉え事業立地の転換を図り、顧客の課題を解決する新しい事業モデル、製品・サービスを提供することにより、事業領域の拡大、良質受注の確保に努める。

(3) グループ総合力の発揮

当社グループは、ごみ焼却発電、水処理、橋梁などの事業分野別に、当社事業部門と関係会社で構成する事業グループを形成しているが、さらに共同研究開発機関等や業務提携先を加え共創型の事業グループに進化させることにより、競争力のある企業グループを実現する。

2. 事業の選択・集中の推進とリソースの伸長分野へのシフト

(1) Hitz目標管理制度の導入

事業・機種別の目標数値を重要目標達成指標（KGI）で設定するとともに、それを達成するための重要成功要因（KSF）と重要業績評価指標（KPI）を明確にした事業戦略を策定し、P D C A（Plan：計画、Do：実行、Check：評価、Action：改善）サイクル、特に「Check」と「Action」を確実に実施することにより、収益管理を徹底する。

(2) ポートフォリオ・マネジメントの一層の推進

Hitz目標管理制度による各事業・機種の目標数値の達成度（定量評価）と当該事業の魅力度・将来性などの事業評価（定性評価）を総合的に判断して、事業の選択と集中を推進する。

3. 業務効率化・生産性向上による働き方改革の実現

(1) グループ経営管理制度の変革による業務効率化

本社共通部門のグループ統括機能（戦略企画・推進機能、コントロール機能、コンプライアンス・社会的責任遂行機能）を強化し、グループ全体を統制するとともに、当社と関係会社で持つ専門サービス提供機能をグループとして再編・効率化し、グループ全体の管理部門の人員配置の見直し、重点部門への最適配置を推進する。

(2) ものづくり事業のあり方の検討

ものづくり事業へのロボットの導入、AIの活用、生産現場のIoT革新など、スマート工場化に向けた取組みを推進し、働き方改革や収益力向上に努める。また、グループ全体で「ものづくりのあり方」を検討し、事業の改善、再構築に取り組む。

(3) 人材育成と働き方改革

人事戦略のもと、人事の重点施策にKPIを設定し、人材育成の強化、ダイバーシティ・マネジメント及びテレワークの推進など働き方改革の一層の実現に取り組む。

経営上の目標の達成状況を判断するための客観的な指標等

当社グループでは、新中期経営計画「Forward 22」の最終年度となる2022年度における計数目標として、4,000億円レベルの受注高・売上高、営業利益率5%を計画している。長期ビジョン「Hitz 2030 Vision」で示した社会的使命を果たすためには、自らも収益性を高め持続可能な企業となる必要がある。2030年の計数目標として、これまで売上高1兆円等を掲げてきたが、持続可能な企業を判断する指標として利益率の向上（営業利益率10%）を最優先目標に設定している。また、当社グループの目指す姿の達成状況を判断するための一つの指標として、当社グループが設計・施工している廃棄物発電、バイオマス発電、風力発電、太陽光発電などのクリーンエネルギー施設が、顧客の事業活動等を通じて貢献するCO<sub>2</sub>排出量削減を設定している。

(2) 優先的に対処すべき事業上及び財務上の課題

当社グループでは、2017年に策定した中期経営計画「Change & Growth」に3年間取り組んできたが、高収益化策の推進、グループ総合力の発揮やポートフォリオ・マネジメントの推進に関しては十分な成果を得るに至らず、計数目標についても、利益項目は大幅な未達成となった。この主な要因は、Hitachi Zosen Inova AGの業績悪化や、ものづくり事業の収益低迷によるものであり、これらの対応に取り組むとともに、「(1) 経営方針、経営戦略等 経営戦略等」に記載の新中期経営計画「Forward 22」の具体的施策を着実に実行することで、「収益力の強化」を推進し、長期ビジョン「Hitz 2030 Vision」で目指す姿を見据えて確実に成果をあげていく。

また、当社グループでは、ガバナンス体制の強化によるリスク管理、コンプライアンスの徹底、安全管理の徹底による災害ゼロを目指していく。特に、海外において事業を推進するにあたっては、様々な角度からリスクを評価・見極め、十分なリスクヘッジをした上で、事業への取組みを決定し、その進捗をフォローしていくため、2020年度から当社にリスク統括部門を設置しており、慎重かつ大胆に推進していく所存である。

## 2【事業等のリスク】

有価証券報告書に記載した事業の状況、経理の状況等に関する事項のうち、経営者が連結会社の財政状態、経営成績及びキャッシュ・フローの状況に重要な影響を与える可能性があると認識している主要なリスクは、以下のとおりである。

なお、文中における将来に関する事項は、当連結会計年度末現在において、当社グループが判断したものである。

### (1) 個別受注案件のリスク

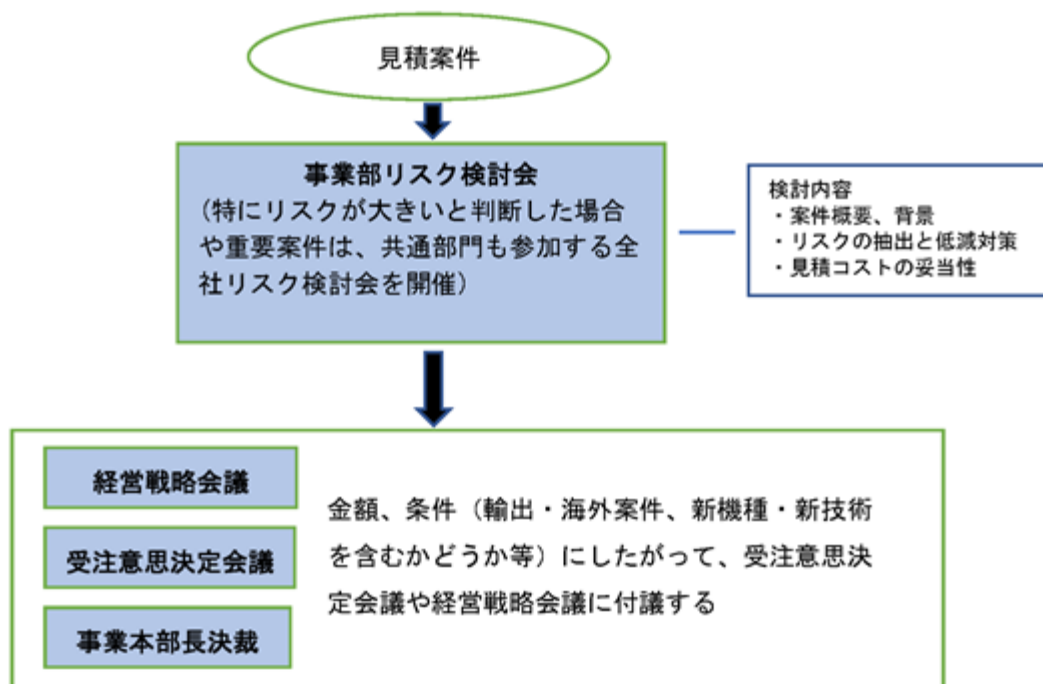
当社グループでは、主力事業であるごみ焼却発電施設のEPC（設計・調達・建設）をはじめ、個別受注案件が多く、受注時の見積コストを上回る費用の発生、工程遅延による納期遅れ、あるいは技術・製品トラブル等に伴うペナルティが発生した場合には、収益の悪化により当社グループの財政状態、経営成績及びキャッシュ・フローの状況に重要な影響を与える可能性がある。

当社では、これらの個別受注案件に伴うリスクの回避及びリスクが顕在化した場合の損失の最小化のため、次のとおり徹底したリスク管理に取り組んでいる。

#### 受注段階におけるリスク管理体制

個別受注案件の見積段階において、関係各部門が、技術、コスト、納期、契約条件等に関するリスクの抽出及び評価を行った上でその対策を検討し、計画どおりに工事を完遂するためのリスク検討会を行う等、受注前にあらゆるリスクを検討した上で受注の可否を判断している。

#### 受注までのリスク管理プロセス



#### 受注後におけるリスク管理体制

当社グループの主要な大型受注案件については、次のとおり受注後も継続的にフォローする体制をとり、徹底した収益管理を行っている。

- イ．工事期間中は、各事業部において、月次フォロー会議を開催し、工事の進捗状況・収益見込みについて継続的なモニタリングを行うことで課題の抽出、対応策を検討し、リスクの発生防止、影響の最小限化に努めている。特に重要な案件については、取締役社長が議長を務めるトップマネジメント・レビュー会議で進捗状況等を報告し、必要に応じて経営幹部による指示・助言を行っている。
- ロ．工事完工後は、プロジェクト成果報告会を開催し、各工事における成果、課題等を水平展開することで、現在進行中及び今後の工事案件の収益強化及びトラブルの未然防止を図る。

#### 海外子会社受注案件のリスク管理体制

当社連結子会社のうち、Hitachi Zosen Inova AG、Osmoflo Holdings Pty Ltd、NAC International Inc.等の主要な海外子会社の受注案件については、その案件規模や契約条件等に鑑み、大きなリスクが想定される場合には、当社の事前承認を得ることを義務付けている。

さらに、Hitachi Zosen Inova AGについては、プロジェクトの進捗状況、収益状況等をタイムリーに把握し、適時に適切な対応を講じるための組織を当社内に設置しており、個別工事のリスク管理体制を強化している。

#### (2) 事業環境等に関するリスク

当社グループを取り巻く事業環境等に関しては、次のとおりリスクを認識しており、各リスクに対する種々の対応策をとっているが、それらの対応策が有効に機能しない等によりリスクが解消できず、当社グループの財政状態、経営成績及びキャッシュ・フローの状況に重要な影響を与える可能性がある。

##### 価格競争

当社グループの主要な製品・事業であるごみ焼却発電施設、船用原動機、自動車用プレス機械、圧力容器等各種プロセス機器、橋梁等は成熟市場にあり、市場内に競合企業が多く、受注価格が下落傾向にある。当社グループでは、新技術の開発、アフターサービスの充実を図ること等により他社との製品差別化を図るとともに、人件費、経費等の固定費削減、固定費構造の変革による競争力の向上に取り組んでいるが、新規案件の減少に伴う競争激化によって受注価格がさらに下落する可能性もあり、当社グループの財政状態、経営成績及びキャッシュ・フローの状況に悪影響を与える可能性がある。

##### 素材価格の高騰

当社グループでは、鋼材、ステンレス等の非鉄金属製品、石油製品等を使用する製品・工事が多く、資材調達機能の集中化、グループ調達・共同購買の強化による資材費圧縮に取り組んでいるが、鋼材、非鉄金属、原油をはじめとした素材価格及びその二次製品の価格が上昇した場合、コストアップによる収益悪化や、価格面における競争優位性が得られなくなる等により、当社グループの財政状態、経営成績及びキャッシュ・フローの状況に悪影響を与える可能性がある。

##### 海外事業、カントリーリスク

当社グループでは、環境・プラント事業の主力製品であるごみ焼却発電施設については、当社と当社連結子会社のHitachi Zosen Inova AGとの間で事業活動領域を区分し、当社は、東南アジア、中国、インド地域を、Hitachi Zosen Inova AGは、ロシアを含む欧州全域を主な事業活動領域としており、また、プロセス機器、使用済核燃料保管・輸送機器等の機械事業においては、全世界を事業活動領域として事業活動を展開している。現地のカントリーリスクに関しては、事業の計画段階で情報の収集に努めているが、事業開始後、予想外の政情不安、米中貿易問題、文化や法制度の相違、特殊な労使関係等によりリスクが顕在化した場合は、円滑な業務運営が妨げられ、当社グループの財政状態、経営成績及びキャッシュ・フローの状況に悪影響を与える可能性がある。

##### 当社グループの事業構造に関するリスク

当社グループの事業構造は、今後は縮小が予想される国内案件の比率が高いことから、海外比率を高めるため、海外における事業活動を推進しているが、依然として是正には至っていない。なお、国内市場においては、官需部門の環境事業は確固たる地位を確保しているが、さらに安定した事業構造とするべく、民需部門である機械事業の拡大に注力し、両部門で、アフターサービス、オペレーション、メンテナンス事業を中心としたソリューション事業の伸長を図る等により、官需・民需のバランスの取れた事業構造の構築に取り組んでいる。また、2020年度を初年度とする新中期経営計画「Forward 22」においては、製品・サービスの付加価値向上のため、先端技術を活用した新しいビジネスの創出と伸長、事業立地の転換、顧客・市場との対話の促進による事業領域の拡大に取り組むとともに、事業の選択・集中の推進とリソースの伸長分野へのシフトのため、ポートフォリオ・マネジメントの一層の推進を行っていくが、これらの事業構造改革が進まない場合には、収益の確保・向上が果たせず、当社グループの財政状態、経営成績及びキャッシュ・フローの状況に悪影響を与える可能性がある。

#### 金利上昇及び為替変動

当社グループは、有利子負債の削減を軸に財務体質の強化を進めるとともに、社内管理規程に基づき、金利変動リスク及び為替変動リスクをヘッジしているが、想定以上の金利上昇や為替変動が発生した場合、当社グループの財政状態、経営成績及びキャッシュ・フローの状況に悪影響を与える可能性がある。

#### 固定資産の減損

当社グループが保有する固定資産について、時価が著しく下落した場合や事業の損失が継続するような場合には、固定資産の減損損失の計上により、当社グループの財政状態及び経営成績に悪影響を及ぼす可能性がある。

#### 繰延税金資産の回収可能性

当社グループは、将来減算一時差異および税務上の繰越欠損金に対して、将来の課税所得を合理的に見積もった上で回収可能性を判断し、繰延税金資産を計上している。将来の課税所得については、経営環境の変化などを踏まえ適宜見直しを行っているが、結果として繰延税金資産の全額または一部に回収可能性がないと判断し、繰延税金資産の取崩しが必要となった場合、当社グループの財政状態及び経営成績に悪影響を及ぼす可能性がある。

#### 災害

当社グループは、地震、台風、パンデミック等の各種災害による損害を最小限に抑えるため、国内主要拠点における事業継続計画を策定し、定期的に訓練を実施する等有事の対応力強化に努めるとともに、緊急時に役員（家族を含む）の安否を確認するための「安否確認システム」を導入・運用しているが、想定外の大規模な人的・物的被害が発生した場合には、事業活動の停止により、当社グループの財政状態、経営成績及びキャッシュ・フローの状況に悪影響を与える可能性がある。

### (3) 重要な訴訟等

当社が、当社連結子会社Hitachi Zosen U.S.A. Ltd.（以下、HZUSAという。）経由で、米国の土木建設会社JVに納めたシールド掘進機が、掘削工事中に停止した。同掘進機の修理を行い2017年4月に掘削を完了したが、この事態に関して、当該JVが提起した保険金請求権確認訴訟にHZUSAが原告として参加し、他方、当該JVから当社及びHZUSAに損害賠償請求訴訟が提起された。いずれも米国の裁判所で係属中であつたが、本損害賠償請求訴訟については、2019年10月4日に当該JVとの間で和解契約を締結し、取り下げられた。当該和解契約には、現在係属中の上記保険金請求権確認訴訟に関する合意条件が含まれるが、当社が将来的に損失を一部回復するか、追加の損失を被るかは、上記保険金請求権確認訴訟の結果次第であり、現時点においてその金額を合理的に見積もることは困難である。詳細な合意条件に関しては、和解契約に秘密保持条項が含まれるため開示は差し控える。

また、国内・海外案件共に予期し得ない事由により、仲裁・訴訟等が提起される場合があり、これらの仲裁や訴訟手続の動向により、当社グループの財政状態、経営成績及びキャッシュ・フローの状況に悪影響を与える可能性がある。

### (4) 新型コロナウイルス感染症による影響

新型コロナウイルス感染症が当社グループに及ぼす影響については、環境・プラント部門及びインフラ部門では、公共工事の割合が大きいことや、継続的事業を含む豊富な受注済案件を確保していること、また、政府・地方自治体による外出自粛要請下においても、在宅勤務の活用により営業活動を継続してきたことから、現時点では業績に与える影響は限定的であると考えている。一方で、機械部門では、船用原動機、自動車用プレス機械及び精密機械等、民需を中心としているため、受注時期の遅れだけでなく、受注案件自体の中止等が予想される。2020年度の計数計画については、現時点で予想される影響を織り込んで作成しているが、新型コロナウイルス感染症による影響が長期化あるいは拡大した場合には、当社グループの財政状態、経営成績及びキャッシュ・フローの状況に悪影響を与える可能性がある。

## 3【経営者による財政状態、経営成績及びキャッシュ・フローの状況の分析】

## (1) 経営成績等の状況の概要

当連結会計年度における当社グループ（当社、連結子会社及び持分法適用会社）の財政状態、経営成績及びキャッシュ・フローの状況（以下、経営成績等という。）の概要は次のとおりである。

## 経営成績

| 科目                  | 前連結会計年度<br>(百万円) | 当連結会計年度<br>(百万円) | 前期比<br>(百万円) | 前期比(%) |
|---------------------|------------------|------------------|--------------|--------|
| 売上高                 | 378,140          | 402,450          | 24,310       | 6.4    |
| 営業利益                | 7,358            | 13,891           | 6,533        | 88.8   |
| 経常利益                | 6,720            | 9,429            | 2,709        | 40.3   |
| 親会社株主に<br>帰属する当期純利益 | 5,445            | 2,197            | 3,248        | 59.7   |

当連結会計年度の経済情勢は、海外では、中国及び欧州において一部弱さは見られるものの、米国経済の着実な回復により、全体としては緩やかに回復したが、年明け以降、新型コロナウイルス感染症（COVID-19）の世界的な流行により急激に失速した。国内でも、雇用情勢の着実な改善等が見られ、景気は緩やかに回復したが、海外と同様に、年度末にかけて大幅に下振れする状況になった。一方、先行きについては、新型コロナウイルス感染症が世界経済に与える影響に留意する必要がある。

こうした中で、当社グループでは、2017年度からスタートした中期経営計画「Change & Growth」のもと、事業基盤の再構築と生産性向上、グループ総合力の発揮及びポートフォリオ・マネジメントの推進を基本戦略として、各種重点施策を鋭意推進してきた。

当連結会計年度の経営成績について、売上高は、環境・プラント部門等で増加したことにより、前連結会計年度に比べ24,310百万円（6.4%）増加の402,450百万円となった。

損益面について、営業利益は、インフラ部門で悪化したものの、海外子会社の赤字縮小及び国内大口工事のコスト削減等、主として環境・プラント部門でセグメント利益が増加したことにより、前連結会計年度に比べ6,533百万円（88.8%）増加の13,891百万円となった。経常利益は、納期遅延損害金の増加及び受取保険金の減少等に伴い営業外損益が悪化したものの、営業利益の増加により、前連結会計年度に比べ2,709百万円（40.3%）増加の9,429百万円となった。特別利益として固定資産売却益を計上したものの、特別損失として投資有価証券評価損、海外事業関連損失及び減損損失を計上したこと等により、親会社株主に帰属する当期純利益は、前連結会計年度に比べ3,248百万円（59.7%）減少の2,197百万円となった。

なお、新型コロナウイルス感染症の世界的な流行により、一部の海外案件で工事進捗に遅れが見られたが、当連結会計年度の経営成績に及ぼした影響は限定的である。また、国内案件では大口工事の進捗に大きな遅れは見られなかった。

## 財政状態

| 科目    | 前連結会計年度<br>(百万円) | 当連結会計年度<br>(百万円) | 前期比<br>(百万円) | 前期比(%) |
|-------|------------------|------------------|--------------|--------|
| 連結総資産 | 429,040          | 409,531          | 19,509       | 4.5    |
| 流動資産  | 253,193          | 243,106          | 10,087       | 4.0    |
| 固定資産  | 175,734          | 166,335          | 9,399        | 5.3    |
| 負債の部  | 308,630          | 290,030          | 18,600       | 6.0    |
| 純資産の部 | 120,410          | 119,500          | 910          | 0.8    |

当連結会計年度末の財政状態について、連結総資産は前連結会計年度末に比べ19,509百万円減少の409,531百万円となった。このうち、流動資産は、前連結会計年度末の253,193百万円から10,087百万円（4.0%）減少し、243,106百万円となった。これは、主として売上債権の減少によるものである。固定資産は、前連結会計年度末の175,734百万円から9,399百万円（5.3%）減少し、166,335百万円となった。これは、主として土地の売却及び投資有価証券の減損によるものである。

負債の部は、前連結会計年度末の308,630百万円から18,600百万円(6.0%)減少し、290,030百万円となった。これは、主として有利子負債の減少によるものである。

純資産の部は、前連結会計年度末の120,410百万円から910百万円(0.8%)減少し、119,500百万円となった。これは、主として為替換算調整勘定の減少によるものである。

#### キャッシュ・フローの状況

| 科目               | 前連結会計年度<br>(百万円) | 当連結会計年度<br>(百万円) | 前期比<br>(百万円) |
|------------------|------------------|------------------|--------------|
| 営業活動によるキャッシュ・フロー | 5,428            | 32,808           | 38,236       |
| 投資活動によるキャッシュ・フロー | 7,574            | 6,179            | 13,753       |
| 財務活動によるキャッシュ・フロー | 14,982           | 31,364           | 46,346       |
| 現金及び現金同等物の期末残高   | 34,394           | 41,595           | 7,201        |

当連結会計年度末における連結ベースの現金及び現金同等物(以下「資金」という。)は、営業活動及び投資活動により獲得した資金が、財務活動により使用した資金を上回ったことにより、前連結会計年度末に比べ7,201百万円(20.9%)増加の41,595百万円となった。なお、当連結会計年度における各キャッシュ・フローの状況とそれらの要因は次のとおりである。

##### (営業活動によるキャッシュ・フロー)

当連結会計年度において営業活動により獲得した資金は32,808百万円となった(前連結会計年度は5,428百万円の資金の使用)。これは、主として売上債権が回収されたことによるものである。

##### (投資活動によるキャッシュ・フロー)

当連結会計年度において投資活動により獲得した資金は6,179百万円となった(前連結会計年度は7,574百万円の資金の使用)。これは、有形固定資産の売却による収入が増加したこと等によるものである。

##### (財務活動によるキャッシュ・フロー)

当連結会計年度において財務活動により使用した資金は31,364百万円となった(前連結会計年度は14,982百万円の資金の獲得)。これは、営業活動及び投資活動により獲得した資金を、長短借入金の返済に充てたことを反映したものである。

#### 生産、受注及び販売の実績

##### a. 生産実績

当連結会計年度における生産実績をセグメントごとに示すと、次のとおりである。

| セグメントの名称 | 金額(百万円) | 前期比(%) |
|----------|---------|--------|
| 環境・プラント  | 258,557 | 9.1    |
| 機械       | 122,190 | 4.2    |
| インフラ     | 37,233  | 24.2   |
| その他      | 16,725  | 16.6   |
| 合計       | 434,706 | 2.6    |

(注) 1. 金額は、販売価格によっており、セグメント間の取引については相殺消去している。

2. 上記の金額には、消費税等を含んでいない。

## b. 受注実績

当連結会計年度における受注実績をセグメントごとに示すと、次のとおりである。

| セグメントの名称 | 受注高（百万円） | 前期比（％） | 受注残高（百万円） | 前期比（％） |
|----------|----------|--------|-----------|--------|
| 環境・プラント  | 289,468  | 8.0    | 598,507   | 6.2    |
| 機械       | 114,271  | 13.4   | 96,102    | 12.7   |
| インフラ     | 39,669   | 43.8   | 44,635    | 16.0   |
| その他      | 10,711   | 10.8   | 217       | 75.1   |
| 合計       | 454,121  | 0.2    | 739,463   | 7.5    |

(注) 1. セグメント間の取引については相殺消去している。

2. 受注残高の前期比の算出にあたっては、為替レート変動による影響額を前期末受注残高において修正している。

3. 上記の金額には、消費税等を含んでいない。

## c. 販売実績

当連結会計年度における販売実績をセグメントごとに示すと、次のとおりである。

| セグメントの名称 | 金額（百万円） | 前期比（％） |
|----------|---------|--------|
| 環境・プラント  | 254,290 | 11.4   |
| 機械       | 103,287 | 3.1    |
| インフラ     | 33,507  | 5.2    |
| その他      | 11,365  | 0.0    |
| 合計       | 402,450 | 6.4    |

(注) 1. セグメント間の取引については相殺消去している。

2. 主な相手先別の販売実績については、総販売実績に対し10%以上に該当する販売先がないため、記載を省略している。

3. 上記の金額には、消費税等を含んでいない。

## (2) 経営者の視点による経営成績等の状況に関する分析・検討内容

経営者の視点による当社グループの経営成績等の状況に関する認識及び分析・検討内容は次のとおりである。

なお、文中における将来に関する事項は、当連結会計年度末現在において判断したものである。

## 重要な会計方針及び見積り

当社グループの連結財務諸表は、わが国において一般に公正妥当と認められている会計基準に基づき作成されており、連結財務諸表の作成に当たっての重要な会計方針については、「第5 経理の状況 1.(1) 連結財務諸表 連結財務諸表作成のための基本となる重要な事項」に記載している。

また、工事進行基準による完成工事高及び完成工事原価の計上、貸倒引当金、保証工事引当金及び工事損失引当金等の重要な引当金の計上、固定資産の減損ならびに繰延税金資産の回収可能性の判断などについては、それぞれ合理的な基準に基づいて実施している。

なお、新型コロナウイルス感染症が会計上の見積り等に及ぼした影響については、「第5 経理の状況 (1) 連結財務諸表 追加情報」に記載している。

## 当連結会計年度の経営成績の分析

## a. 経営成績等の状況に関する認識及び分析・検討内容

当連結会計年度は、期初時点の見通しと比較して、売上高は計数目標を達成することが出来たが、海外子会社の大幅な収益悪化、国内では原動機、プロセス機器、精密機械等、ものづくり事業の収益低迷により、利益項目は大幅未達となった。

一方で、SDGs（持続可能な開発目標）の概念が世界的に広がり、持続可能な開発・循環型社会の実現に向けて社会は動き出している。この動きは、事業・製品を通じてサステナブル（持続可能）で、安全・安心な社会の実現に貢献するという当社グループの事業の方向性と一致している。

こうした状況を踏まえ、当社は、2020年度から3か年の中期経営計画「Forward 22」を策定した。

詳細は「第2 事業の状況 1. 経営方針、経営環境及び対処すべき課題等 (1) 経営方針、経営戦略等」に記載している。

b. 資本の財源及び資金の流動性に係る情報

(財務戦略の基本的な考え方)

当社グループは、流動性の確保と財務体質の強化を基本方針として掲げている。

流動性の確保については、営業キャッシュ・フローの底上げ、CCC(キャッシュ・コンバージョン・サイクル)の短縮による資金効率の向上を目指すとともに、資本市場へのアクセスの継続等により、長期安定資金の確保に対応している。

また、財務体質の強化として、中長期的には自己資本比率40%を目指し、信用格付の向上とリスク耐久力の強化に努めている。

(経営資源の配分に関する考え方)

当社グループは、適宜な手元現預金の水準を設定しており、2020年度より開始する中期経営計画「Forward 22」においては、売上高1.5ヶ月分を安定的な経営に必要な手元現預金水準とする方針である。また、国内金融機関において、計30,000百万円のコミットメントラインを設定しており、マーケット環境の一時的な変化等不測の事態にも対応できる体制を整えている。

こうした資金を、営業キャッシュ・フローの範囲で「Forward 22」の基本方針である製品・サービスの付加価値向上に資するものに重点的に配分していく方針であり、株主還元についても、自己資本の充実と企業価値向上とのバランスを取りながら、安定的に継続していく方針である。

(資金調達に関する考え方)

当社グループは、事業戦略上必要な投資を、投資規模、将来収益等を勘案しながら判断しているが、その資金は主に自己資金及び外部資金より充当している。外部資金については、流動性の確保と資金調達の多様化を目的とし、金融機関からの借入及び社債発行による調達を行っている。

安定的な資金調達を目的とし、国内2社の格付機関から信用格付を取得している。

主要な取引先金融機関とは良好な関係を維持しており、当社事業の維持拡大、運転資金及び投資資金の調達に関して特段の問題はないと判断している。

c. 経営方針、経営戦略、経営上の目標の達成状況を判断するための客観的な指標等

当社グループでは、中期経営計画「Forward 22」にて、2020年度の収益目標として、売上高400,000百万円、営業利益11,000百万円を計画している。

なお、新型コロナウイルス感染症が及ぼす影響に関して、環境・プラント部門及びインフラ部門では、公共工事の割合が大きく、また豊富な受注済案件及び継続的事業により、現時点では受注の落込みは見られていない。一方、機械部門では、船用原動機、自動車用プレス機械及び精密機械等、民需を中心としているため、既に受注の落込みが予想されている。こうした予想を踏まえ、2020年度の収益目標は、現時点まで及び現時点で予想されている影響を織り込んで作成されている。ただし、新型コロナウイルス感染症の影響が今後さらに拡大する、もしくは影響が長期化するといった状況になれば、収益目標の達成にマイナスの影響が生じるリスクがあるものの、現時点ではそうした影響を織り込んでいない。

d. セグメントごとの経営成績の状況に関する認識及び分析・検討内容

| セグメント   | 前連結会計年度<br>(百万円) |       | 当連結会計年度<br>(百万円) |        | 前期比<br>(百万円) |        |
|---------|------------------|-------|------------------|--------|--------------|--------|
|         | 売上高              | 営業利益  | 売上高              | 営業利益   | 売上高          | 営業利益   |
| 環境・プラント | 228,352          | 5,636 | 254,290          | 15,835 | 25,938       | 10,199 |
| 機械      | 106,570          | 282   | 103,287          | 1,183  | 3,283        | 901    |
| インフラ    | 31,852           | 1,272 | 33,507           | 1,572  | 1,655        | 2,844  |
| その他     | 11,365           | 733   | 11,365           | 862    | 0            | 129    |
| セグメント計  | 378,140          | 7,359 | 402,450          | 13,941 | 24,310       | 6,582  |
| 調整額     | -                | 0     | -                | 49     | -            | 49     |
| 合計      | 378,140          | 7,358 | 402,450          | 13,891 | 24,310       | 6,533  |



(環境・プラント)

売上高は、国内で京都市、茨城県水戸市、東京都日野市浅川清流環境組合向け、海外で英国(ウェストヨークシャー州)向けごみ焼却発電施設建設工事等が完工したため、前連結会計年度に比べ25,938百万円(11.4%)増加の254,290百万円となった。

セグメント利益は、海外子会社の赤字縮小及び国内大口工事のコスト削減等により、前連結会計年度に比べ10,199百万円(181.0%)増加の15,835百万円となった。

(機械)

売上高は、国内外造船所向け船用原動機、フィルタープレス、水電解装置等の産業装置が増加したものの、自動車用プレス機械、プロセス機器、プラスチック機械等の精密機械が減少し、前連結会計年度に比べ3,283百万円(3.1%)減少の103,287百万円となった。

セグメント損失は、プロセス機器の採算悪化等により、前連結会計年度に比べ901百万円悪化し1,183百万円の損失計上となった。

(インフラ)

売上高は、中部地方整備局向け中部縦貫新張高架橋鋼上部工事、岩手県向け海底設置型フラップゲート式水門の設置工事、シールド掘進機等大型案件の順調な進捗により、前連結会計年度に比べ1,655百万円(5.2%)増加の33,507百万円となった。

セグメント損益は、コストダウン等により収益が改善した工事があるものの、補償工事費の発生等により、前連結会計年度に比べ2,844百万円減少し、1,572百万円の損失計上となった(前連結会計年度は1,272百万円のセグメント利益)。

(その他)

売上高は前連結会計年度と同程度の11,365百万円、セグメント利益は前連結会計年度に比べ129百万円(17.6%)増加の862百万円となった。

なお、上記金額には消費税等は含まれていない。

#### 4【経営上の重要な契約等】

##### (1) 技術受入契約

| 契約会社名 | 契約の相手方 |                                | 契約品目              | 契約内容  | 契約期間                    |
|-------|--------|--------------------------------|-------------------|---|-------------------------|
|       | 国籍     | 名称                             |                   |   |                         |
| 日立造船㈱ | スイス    | Hitachi Zosen Inova AG (連結子会社) | 塵芥焼却装置            | 1. 産業財産権の実施権の設定<br>2. 技術情報の提供<br>3. 製造権及び販売権の許諾 | 2003年8月から<br>2020年10月まで |
| 日立造船㈱ | ドイツ    | MAN Energy Solutions SE        | MAN B & W型ディーゼル機関 | 1. 産業財産権の実施権の設定<br>2. 技術情報の提供<br>3. 製造権及び販売権の許諾 | 1981年7月から<br>2021年12月まで |

##### (2) 固定資産の譲渡及び賃借

###### 譲渡及び賃借の理由

経営資源の効率的活用、財務体質の強化を図るため

###### 譲渡及び賃借契約の内容

| 資産の名称及び所在地                                       | 資産の用途               | 契約の相手方         | 譲渡益       | 契約締結日      | 賃借期間(予定)                  |
|--|---------------------|----------------|-----------|------------|---------------------------|
| 堺工場(大阪府堺市)<br>土地 216,543.20㎡                     | 産業機械、鉄構製品の製造工場として使用 | SMFLみらいパートナーズ㈱ |           | 2020年3月27日 | 2020年3月27日～<br>(継続使用)     |
| 柏工場(千葉県柏市)<br>土地 35,357.69㎡<br>建物 鉄筋コンクリート造及び鉄骨造 | 産業機械の製造工場として使用      | SMFLみらいパートナーズ㈱ |           | 2020年3月30日 | 2020年3月30日～<br>2021年3月31日 |
| 合計   |                     |                | 10,969百万円 |            |                           |

(注) 1. 資産毎の譲渡価額、帳簿価額、譲渡益及び賃借料は、相手方との取決めにより開示を控えるが、競争入札による市場価格を反映した適正な価格での譲渡である。

2. 譲渡益は、譲渡価額から帳簿価額及び譲渡にかかる費用等の見積額を控除した金額である。

3. 柏工場については、譲渡資産を信託設定した上で、同信託設定に基づく信託受益権の譲渡を行っている。

## 5【研究開発活動】

当社グループ（当社及び連結子会社）においては、中期経営計画「Change & Growth」のもと、環境・プラント、機械及びインフラの各事業を中心に、現有製品の高性能化、新製品開発、事業の拡大に取り組んできた。

当社グループの研究開発体制としては、事業企画・技術開発本部の下に、戦略企画部及び技術研究所を設けて事業戦略の構築と新規事業の企画を推進するとともに、当社グループの技術基盤となる研究開発を行っており、また、機能性材料事業推進室を設置して、全固体リチウムイオン電池やカーボンナノチューブ等の既存事業領域以外の分野の事業化推進に取り組んでいる。さらに、環境事業本部、機械事業本部、社会インフラ事業本部の下に開発センターを設けて、製品開発段階にあるテーマの事業化の加速に取り組んでいる。

当連結会計年度における研究開発費は、6,897百万円である。

### （セグメントごとの主な研究開発活動）

環境・プラント部門では、当社が、ごみ処理における地球環境問題への取組みとして、高効率ごみ発電や環境負荷低減システムの開発を行ったほか、清掃工場の長期安定運転実現のための遠隔監視、ビッグデータ解析及びAIを活用した燃焼制御の完全自動化に向けた研究開発を行った。上下水処理分野では、高効率な水浄化システム、下水処理プロセスの改良、ICT活用による安定運転技術の開発を行った。その他水処理関連の新規事業として、陸上養殖システムの開発を進めており、日本水産(株)及び弓ヶ浜水産(株)と共同で、マサバに関する循環式陸上養殖の開発に着手した。なお、当部門にかかる研究開発費は、2,191百万円である。

機械部門では、当社が、NOx規制に対応する船用原動機向け排ガス浄化装置の小型化、船用原動機の信頼性向上に向けた技術開発を行ったほか、使用済核燃料輸送・貯蔵兼用容器の開発、医薬品の包装容器の外表面を滅菌する電子線滅菌装置や、GPS・ICT技術の活用によるスマート農業に関する開発としてトラクター自動運転技術等の開発を行った。その他AIを活用して、食品工場における製品の遠隔監視や熱交換器等の点検・補修等のサービス事業の開発にも取り組んだ。さらに、低炭素社会実現に向けた取組みとして、NEDO（国立研究開発法人新エネルギー・産業技術総合開発機構）及び国際石油開発帝石(株)と共同で、天然ガス生産時に生じるCO<sub>2</sub>を用いたメタン合成の実証試験を行った。なお、当部門にかかる研究開発費は、2,077百万円である。

インフラ部門では、当社が、現有製品の競争力向上のため、シールド掘進機の差別化技術等の開発、橋梁設計・施工・維持管理のデジタル化や、水門設備の状態を遠隔で監視・診断できるシステム等の開発を行ったほか、今後日本近海においても需要が高まると予測される洋上風力発電について、NEDO次世代浮体式洋上風力発電システム「ひびき」の実証運転を行うとともに、着床式洋上風力発電システムに向けたサクシオンパケット基礎の開発を開始した。なお、当部門にかかる研究開発費は、450百万円である。

その他部門では、当社が、カーボンナノチューブ製ワイヤーの加工製品の開発、全固体リチウムイオン電池の産業装置向けの商品化開発、トチュウエラストマーの化粧品原料への適用の開発等を行った。また、当社の技術研究所では、流体や構造等の数値シミュレーション、AIの各種製品への適用技術開発、スマート工場化に向けた技術開発、大学との共同研究による先進的接合・表面改質技術の開発等を行い、技術基盤の強化と先端技術の導入による製品の競争力向上を図っている。なお、当部門にかかる研究開発費は、2,178百万円である。

なお、上記金額には消費税等は含まれていない。

### 第3【設備の状況】

#### 1【設備投資等の概要】

当連結会計年度において、当社グループ（当社及び連結子会社）では、事業伸長のための新規投資、生産性向上のための合理化投資、老朽設備更新投資を中心に、全体で10,302百万円の設備投資を実施した。

セグメントごとの設備投資額の内訳は次のとおりである。

|         |          |
|---------|----------|
| 環境・プラント | 1,937百万円 |
| 機械      | 4,210百万円 |
| インフラ    | 428百万円   |
| その他     | 3,725百万円 |

上記のうち主要な設備投資の内容は次のとおりである。

機械部門において、当社が、有明工場のプラスト・塗装工場の新設、(株)エイチアンドエフが、熊坂工場の中小型機械工場及び大型5面加工機の新設等を行った。

インフラ部門において、当社が、向島工場の総合事務所の更新等を行った。

その他部門において、(株)オーナミが、土地購入等を行った。

なお、上記金額には消費税等は含まれていない。

## 2【主要な設備の状況】

当社グループ（当社及び連結子会社）における主要な設備は、以下のとおりである。

### (1) 提出会社

2020年3月31日現在

| 事業所名<br>(所在地)             | セグメントの名称                    | 設備の内容                   | 帳簿価額（百万円） |           |           |                 |       |        | 従業員数<br>(人) |
|---------------------------|-----------------------------|-------------------------|-----------|-----------|-----------|-----------------|-------|--------|-------------|
|                           |                             |                         | 建物及び構築物   | 機械装置及び運搬具 | 工具、器具及び備品 | 土地<br>(面積千㎡)    | リース資産 | 合計     |             |
| 本社部門<br>(大阪市住之江区)<br>(注)1 | 環境・プラント、<br>機械、インフラ、<br>その他 | その他<br>設備               | 6,292     | 527       | 518       | 13,944<br>(121) | 332   | 21,615 | 2,371       |
| 有明工場<br>(熊本県玉名郡長洲町)       | 機械                          | 船用原動機<br>プロセス機器<br>製造設備 | 5,891     | 2,054     | 157       | 4,306<br>(506)  | -     | 12,409 | 466         |
| 茨城工場<br>(茨城県常陸大宮市)        | 環境・プラント                     | 発電設備                    | 1,916     | 5,729     | 3         | 2,229<br>(114)  | 163   | 10,041 | 32          |
| 築港工場<br>(大阪市大正区)<br>(注)2  | 機械、その他                      | 産業機械<br>製造設備            | 3,463     | 1,148     | 435       | 6,847<br>(205)  | 25    | 11,920 | 579         |
| 向島工場<br>(広島県尾道市)          | インフラ                        | 鉄構製品<br>製造設備            | 1,065     | 570       | 47        | 2,892<br>(232)  | -     | 4,576  | 148         |
| 柏工場<br>(千葉県柏市)<br>(注)3    | 機械                          | 産業機械<br>製造設備            | 5         | 399       | 13        | -<br>(-)        | 9     | 427    | 145         |
| 堺工場<br>(堺市西区)<br>(注)4     | インフラ                        | 産業機械<br>鉄構製品<br>製造設備    | 4,889     | 867       | 47        | -<br>(-)        | 0     | 5,805  | 261         |
| 因島工場<br>(広島県尾道市)          | その他                         | 船舶製造<br>修繕設備            | 1,822     | 540       | 17        | 8,366<br>(425)  | -     | 10,746 | 8           |

### (2) 国内子会社

2020年3月31日現在

| 会社名           | 事業所名<br>(所在地)      | セグメント<br>の名称 | 設備の内容                 | 帳簿価額（百万円） |           |           |               |       |       | 従業員数<br>(人) |
|---------------|--------------------|--------------|-----------------------|-----------|-----------|-----------|---------------|-------|-------|-------------|
|               |                    |              |                       | 建物及び構築物   | 機械装置及び運搬具 | 工具、器具及び備品 | 土地<br>(面積千㎡)  | リース資産 | 合計    |             |
| ㈱ニチゾウ<br>テック  | 本社部門<br>(大阪市大正区)   | 環境・プラ<br>ント  | 計測・検査<br>設備等          | 179       | 0         | 15        | 918<br>(1)    | 128   | 1,243 | 174         |
| ㈱アイメック<br>ス   | 本社工場<br>(広島県尾道市)   | 機械           | 産業機械・<br>環境装置<br>製造設備 | 1,081     | 308       | 35        | 1,710<br>(52) | 12    | 3,148 | 345         |
| ㈱エイチアン<br>ドエフ | 本社工場等<br>(福井県あわら市) | 機械           | プレス機械<br>製造設備等        | 1,919     | 848       | 133       | 826<br>(131)  | 16    | 3,743 | 418         |
| ㈱オーナミ         | 堺事業所<br>(堺市西区)     | その他          | 倉庫設備                  | 1,763     | 203       | 9         | 4,919<br>(67) | 78    | 6,974 | 82          |

### (3) 在外子会社

特記すべき主要な設備はない。

- (注) 1. 舞鶴工場、支社、営業所、出張所、海外事務所を含む。  
 2. 技術研究所、若狭事業所等を含む。  
 3. 柏工場の土地及び建物は、連結会社以外の者からの賃借設備である。  
 4. 堺工場の土地は、連結会社以外の者からの賃借設備である。  
 5. 帳簿価額には、建設仮勘定を含んでいない。また、金額には消費税等は含まれていない。

### 3【設備の新設、除却等の計画】

当社グループ（当社及び連結子会社）の設備投資については、伸長分野の事業拡大及び収益力向上のための設備投資を重点に計画し、実際の受注動向、財務状況を勘案しながら計画・実施することとしている。

2020年3月31日現在の重要な設備の新設、改修等に係る投資予定額は7,000百万円であり、自己資金、社債及び一部借入金でまかなう予定である。

主要な設備の新設、拡充、改修等の計画は次のとおりである。

#### (1) 新設、拡充、改修

| 会社名<br>事業所名              | 所在地         | セグメント<br>の名称 | 区分 | 設備の内容        | 投資予定金額      |               | 着手・完了予定 |         | 資金調達<br>方法 |
|--------------------------|-------------|--------------|----|--------------|-------------|---------------|---------|---------|------------|
|                          |             |              |    |              | 総額<br>(百万円) | 既支出額<br>(百万円) | 着手年月    | 完了年月    |            |
| (株)エイチアンド<br>エフ<br>本社工場等 | 福井県<br>あわら市 | 機械           | 新設 | 大型5面加工機      | 545         | 163           | 2019年2月 | 2021年2月 | 自己資金       |
| (株)エイチアンド<br>エフ<br>本社工場等 | 福井県<br>あわら市 | 機械           | 更新 | 本社第2工場建<br>屋 | 883         | 211           | 2020年2月 | 2021年3月 | 自己資金       |
| (株)アイメックス<br>本社工場        | 広島県<br>尾道市  | 機械           | 新設 | 新単身寮         | 665         | 0             | 2019年8月 | 2021年2月 | 借入金        |

(注) 金額には、消費税等は含まれていない。

#### (2) 除却、売却

該当事項はない。

## 第4【提出会社の状況】

### 1【株式等の状況】

#### (1)【株式の総数等】

##### 【株式の総数】

| 種類   | 発行可能株式総数(株) |
|------|-------------|
| 普通株式 | 400,000,000 |
| 計    | 400,000,000 |

##### 【発行済株式】

| 種類   | 事業年度末現在発行数<br>(株)<br>(2020年3月31日) | 提出日現在発行数<br>(株)<br>(2020年6月24日) | 上場金融商品取引所名または登録認可金融商品取引業協会名 | 内容        |
|------|-----------------------------------|---------------------------------|-----------------------------|-----------|
| 普通株式 | 170,214,843                       | 170,214,843                     | 東京証券取引所<br>市場第一部            | 単元株式数100株 |
| 計    | 170,214,843                       | 170,214,843                     | -                           | -         |

#### (2)【新株予約権等の状況】

##### 【ストックオプション制度の内容】

該当事項はない。

##### 【ライツプランの内容】

該当事項はない。

##### 【その他の新株予約権等の状況】

該当事項はない。

#### (3)【行使価額修正条項付新株予約権付社債券等の行使状況等】

該当事項はない。

#### (4)【発行済株式総数、資本金等の推移】

| 年月日              | 発行済株式総数増減数<br>(千株) | 発行済株式総数残高<br>(千株) | 資本金増減額<br>(百万円) | 資本金残高<br>(百万円) | 資本準備金増減額<br>(百万円) | 資本準備金残高<br>(百万円) |
|------------------|--------------------|-------------------|-----------------|----------------|-------------------|------------------|
| 2016年2月1日<br>(注) | 2,370              | 170,214           | -               | 45,442         | -                 | 5,946            |

(注) ㈱オーナミとの株式交換に伴う新株発行(㈱オーナミの普通株式1株に対し、当社株式0.52株)による増加

(5) 【所有者別状況】

2020年3月31日現在

| 区分          | 株式の状況(1単元の株式数100株) |         |          |        |         |      |         | 単元未満株式の状況(株) |         |
|-------------|--------------------|---------|----------|--------|---------|------|---------|--------------|---------|
|             | 政府及び地方公共団体         | 金融機関    | 金融商品取引業者 | その他の法人 | 外国法人等   |      | 個人その他   |              | 計       |
|             |                    |         |          |        | 個人以外    | 個人   |         |              |         |
| 株主数(人)      | 1                  | 62      | 47       | 443    | 207     | 43   | 65,934  | 66,737       | -       |
| 所有株式数(単元)   | 110                | 546,861 | 42,661   | 57,754 | 407,739 | 234  | 641,559 | 1,696,918    | 523,043 |
| 所有株式数の割合(%) | 0.01               | 32.23   | 2.51     | 3.40   | 24.03   | 0.01 | 37.81   | 100          | -       |

(注) 1. 自己株式1,675,542株は、「個人その他」の欄に16,754単元及び「単元未満株式の状況」の欄に142株を含めて記載している。

なお、自己株式1,675,542株は株主名簿上の株式数であり、2020年3月31日現在の実質的な所有株式数は1,674,282株である。

2. 上記「その他の法人」及び「単元未満株式の状況」の欄には、証券保管振替機構名義の株式が、それぞれ91単元及び49株含まれている。



(6) 【大株主の状況】

2020年3月31日現在

| 氏名または名称  | 住所  | 所有株式数<br>(千株) | 発行済株式(自己株式を除く。)の総数<br>に対する所有株式数の<br>割合(%) |
|--|---|---------------|---|
| 日本マスタートラスト信託銀行<br>株式会社(信託口)  | 東京都港区浜松町二丁目11-3   | 12,324        | 7.31                                      |
| 日本トラスティ・サービス信託<br>銀行株式会社(信託口)  | 東京都中央区晴海一丁目8-11   | 12,057        | 7.15                                      |
| 株式会社三菱UFJ銀行  | 東京都千代田区丸の内二丁目7-1  | 5,291         | 3.14                                      |
| STATE STREET LONDON CARE OF<br>STATE STREET BANK AND TRUST,<br>BOSTON SSBTC A/C UK LONDON<br>BRANCH CLIENTS- UNITED<br>KINGDOM<br>(常任代理人 香港上海銀行東京<br>支店) | ONE LINCOLN STREET, BOSTON MA USA 02111<br>(東京都中央区日本橋三丁目11-1)                             | 3,806         | 2.26                                      |
| 日本トラスティ・サービス信託<br>銀行株式会社(信託口9)   | 東京都中央区晴海一丁目8-11   | 3,652         | 2.17                                      |
| DFA INTL SMALL CAP VALUE<br>PORTFOLIO<br>(常任代理人 シティバンク、<br>エヌ・エイ東京支店)  | PALISADES WEST 6300, BEE CAVE ROAD<br>BUILDING ONE AUSTIN TX 78746 US<br>(東京都新宿区六丁目27-30) | 3,392         | 2.01                                      |
| JP MORGAN CHASE BANK 385151<br>(常任代理人 株式会社みずほ<br>銀行)   | 25 BANK STREET, CANARY WHARF, LONDON,<br>E14 5JP, UNITED KINGDOM<br>(東京都港区港南二丁目15-1)      | 3,334         | 1.95                                      |
| 日本トラスティ・サービス信託<br>銀行株式会社(信託口5)   | 東京都中央区晴海一丁目8-11   | 3,215         | 1.91                                      |
| 日立造船職員持株会  | 大阪市住之江区南港北一丁目7-89   | 2,580         | 1.53                                      |
| 損害保険ジャパン日本興亜株式<br>会社   | 東京都新宿区西新宿一丁目26-1  | 2,358         | 1.40                                      |
| 計  |   | 52,012        | 30.86                                     |

(注) 1. 損害保険ジャパン日本興亜株式会社は、2020年4月1日付で、商号を損害保険ジャパン株式会社に変更している。

2. 2019年11月5日付で公衆の縦覧に供されている変更報告書において、イーストスプリング・インベストメンツ(シンガポール)リミテッド(Eastspring Investments (Singapore) Limited)が、2019年10月31日現在で以下のとおり株式を保有している旨が記載されているものの、当社として2020年3月31日現在における実質所有株式数の確認ができないので、上記大株主の状況には含めていない。

| 氏名または名称  | 住所  | 保有株券等の数<br>(株) | 株券等保有割合<br>(%) |
|--|---|----------------|----------------|
| イーストスプリング・インベストメンツ(シンガポール)リミテッド<br>(Eastspring Investments<br>(Singapore) Limited) | シンガポール共和国マリーナ・ブルバード<br>10、#32-10、マリーナ・ベイ・フィナンシャル<br>センター・タワー2 | 2,738,400      | 1.61           |

3. 2019年10月21日付で公衆の縦覧に供されている変更報告書において、三井住友トラスト・アセットマネジメント株式会社及び日興アセットマネジメント株式会社が、2019年10月15日現在で、共同保有者としてそれぞれ以下のとおり株式を保有している旨が記載されているものの、当社として2020年3月31日現在における実質所有株式数の確認ができないので、上記大株主の状況には含めていない。

| 氏名または名称                 | 住所             | 保有株券等の数<br>(株) | 株券等保有割合<br>(%) |
|-------------------------|----------------|----------------|----------------|
| 三井住友トラスト・アセットマネジメント株式会社 | 東京都港区芝公園一丁目1-1 | 4,732,460      | 2.78           |
| 日興アセットマネジメント株式会社        | 東京都港区赤坂九丁目7-1  | 4,238,300      | 2.49           |

4. 2019年8月5日付で公衆の縦覧に供されている変更報告書において、野村証券株式会社、ノムラ インターナショナル ピーエルシー (NOMURA INTERNATIONAL PLC) 及び野村アセットマネジメント株式会社が、2019年7月31日現在で、共同保有者としてそれぞれ以下のとおり株式を保有している旨が記載されているものの、当社として2020年3月31日現在における実質所有株式数の確認ができないので、上記大株主の状況には含めていない。

| 氏名または名称   | 住所  | 保有株券等の数<br>(株) | 株券等保有割合<br>(%) |
|---|---|----------------|----------------|
| 野村証券株式会社  | 東京都中央区日本橋一丁目9-1                               | 875,391        | 0.51           |
| ノムラ インターナショナル ピーエルシー (NOMURA INTERNATIONAL PLC) | 1 Angel Lane, London EC4R 3AB, United Kingdom | 911,898        | 0.54           |
| 野村アセットマネジメント株式会社                                | 東京都中央区日本橋一丁目12-1                              | 7,788,400      | 4.58           |

5. 2019年3月25日付で公衆の縦覧に供されている変更報告書において、損害保険ジャパン日本興亜株式会社及び損保ジャパン日本興亜アセットマネジメント株式会社が、2019年3月15日現在で、共同保有者としてそれぞれ以下のとおり株式を保有している旨が記載されているものの、損害保険ジャパン日本興亜株式会社を除き、当社として2020年3月31日現在における実質所有株式数の確認ができないので、上記大株主の状況には含めていない。

| 氏名または名称                  | 住所               | 保有株券等の数<br>(株) | 株券等保有割合<br>(%) |
|--------------------------|------------------|----------------|----------------|
| 損害保険ジャパン日本興亜株式会社         | 東京都新宿区西新宿一丁目26-1 | 2,358,039      | 1.39           |
| 損保ジャパン日本興亜アセットマネジメント株式会社 | 東京都中央区日本橋二丁目2-16 | 1,667,300      | 0.98           |

6. 2018年6月7日付で公衆の縦覧に供されている変更報告書において、みずほ証券株式会社及びアセットマネジメントOne株式会社が、2018年5月31日現在で、共同保有者としてそれぞれ以下のとおり株式を保有している旨が記載されているものの、当社として2020年3月31日現在における実質所有株式数の確認ができないので、上記大株主の状況には含めていない。

| 氏名または名称           | 住所               | 保有株券等の数<br>(株) | 株券等保有割合<br>(%) |
|-------------------|------------------|----------------|----------------|
| みずほ証券株式会社         | 東京都千代田区大手町一丁目5-1 | 169,340        | 0.10           |
| アセットマネジメントOne株式会社 | 東京都千代田区丸の内一丁目8-2 | 6,762,499      | 3.97           |

7. 2018年4月16日付で公衆の縦覧に供されている変更報告書において、株式会社三菱UFJ銀行、三菱UFJ信託銀行株式会社、三菱UFJ国際投信株式会社、三菱UFJモルガン・スタンレー証券株式会社及びエム・ユー投資顧問株式会社が、2018年4月9日現在で、共同保有者としてそれぞれ以下のとおり株式を保有している旨が記載されているものの、株式会社三菱UFJ銀行を除き、当社として2020年3月31日現在における実質所有株式数の確認ができないので、上記大株主の状況には含めていない。

| 氏名または名称               | 住所                  | 保有株券等の数<br>(株) | 株券等保有割合<br>(%) |
|-----------------------|---------------------|----------------|----------------|
| 株式会社三菱UFJ銀行           | 東京都千代田区丸の内二丁目7-1    | 5,291,510      | 3.11           |
| 三菱UFJ信託銀行株式会社         | 東京都千代田区丸の内一丁目4-5    | 4,096,980      | 2.41           |
| 三菱UFJ国際投信株式会社         | 東京都千代田区有楽町一丁目12-1   | 1,022,400      | 0.60           |
| 三菱UFJモルガン・スタンレー証券株式会社 | 東京都千代田区丸の内二丁目5-2    | 255,806        | 0.15           |
| エム・ユー投資顧問株式会社         | 東京都千代田区神田駿河台二丁目3-11 | 400,000        | 0.23           |

(7) 【議決権の状況】  
 【発行済株式】

2020年3月31日現在

| 区分             | 株式数(株)           | 議決権の数(個)  | 内容        |
|----------------|------------------|-----------|-----------|
| 無議決権株式         | -                | -         | -         |
| 議決権制限株式(自己株式等) | -                | -         | -         |
| 議決権制限株式(その他)   | -                | -         | -         |
| 完全議決権株式(自己株式等) | 普通株式 1,674,200   | -         | 単元株式数100株 |
| 完全議決権株式(その他)   | 普通株式 168,017,600 | 1,680,176 | 同上        |
| 単元未満株式         | 普通株式 523,043     | -         | -         |
| 発行済株式総数        | 170,214,843      | -         | -         |
| 総株主の議決権        | -                | 1,680,176 | -         |

(注) 「完全議決権株式(その他)」の欄には、証券保管振替機構名義の株式9,100株が含まれており、「議決権の数」の欄には、同機構名義の完全議決権株式に係る議決権の数91個が含まれている。また、「単元未満株式」の欄にも同機構名義の株式49株が含まれている。

【自己株式等】

2020年3月31日現在

| 所有者の氏名または名称 | 所有者の住所                | 自己名義所有<br>株式数(株) | 他人名義所有<br>株式数(株) | 所有株式数の<br>合計(株) | 発行済株式総数に<br>対する所有株式数<br>の割合(%) |
|-------------|-----------------------|------------------|------------------|-----------------|--------------------------------|
| 日立造船株式会社    | 大阪市住之江区南港<br>北一丁目7-89 | 1,674,200        | -                | 1,674,200       | 0.98                           |
| 計           | -                     | 1,674,200        | -                | 1,674,200       | 0.98                           |

(注) 株主名簿上は当社名義となっているが、実質的に所有していない株式が1,260株(議決権の数12個)ある。なお、当該株式数は上記「発行済株式」の「完全議決権株式(その他)」及び「単元未満株式」の欄にそれぞれ1,200株及び60株含めている。

## 2【自己株式の取得等の状況】

【株式の種類等】 会社法第155条第7号に該当する普通株式の取得

### (1)【株主総会決議による取得の状況】

該当事項はない。

### (2)【取締役会決議による取得の状況】

該当事項はない。

### (3)【株主総会決議又は取締役会決議に基づかないものの内容】

| 区分               | 株式数(株) | 価額の総額(円)  |
|------------------|--------|-----------|
| 当事業年度における取得自己株式  | 3,956  | 1,526,018 |
| 当期間における取得自己株式(注) | 225    | 78,643    |

(注) 当期間における取得自己株式には、2020年6月1日からこの有価証券報告書提出日までの単元未満株式の買取りによる株式は含まれていない。

### (4)【取得自己株式の処理状況及び保有状況】

| 区分                            | 当事業年度     |            | 当期間       |            |
|-------------------------------|-----------|------------|-----------|------------|
|                               | 株式数(株)    | 処分価額の総額(円) | 株式数(株)    | 処分価額の総額(円) |
| 引き受ける者の募集を行った取得自己株式           | -         | -          | -         | -          |
| 消却の処分を行った取得自己株式               | -         | -          | -         | -          |
| 合併、株式交換、会社分割に係る移転を行った取得自己株式   | -         | -          | -         | -          |
| その他<br>(単元未満株式の売渡請求による売渡)(注)1 | -         | -          | -         | -          |
| 保有自己株式数(注)2                   | 1,674,282 | -          | 1,674,507 | -          |

(注) 1. 当期間における処理自己株式には、2020年6月1日からこの有価証券報告書提出日までの単元未満株式の売渡による株式は含まれていない。

2. 当期間における保有自己株式数には、2020年6月1日からこの有価証券報告書提出日までの単元未満株式の買取り及び売渡による株式は含まれていない。

## 3【配当政策】

当社は、株主に対する利益配分を充実させるため、業績に見合った配当を継続的かつ安定的に実施するとともに、将来の事業展開に必要な内部留保の充実にも努めていくことを基本方針としており、内部留保資金は、設備投資、研究開発投資等に活用し、経営基盤の強化と事業の開発・拡充を図ることとしている。

当社は中間配当と期末配当の年2回の剰余金の配当を行うことを基本方針としている。これらの剰余金の配当の決定機関は期末配当については株主総会、中間配当については取締役会である。

当事業年度の配当については、上記方針に基づき1株当たり12円の配当を実施することを決定した。

当社は、「毎年9月30日を基準日として、取締役会の決議をもって中間配当を行うことができる」旨を定款に定めている。

なお、当事業年度に係る剰余金の配当は以下のとおりである。

| 決議年月日                  | 配当金の総額<br>(百万円) | 1株当たり配当額<br>(円) |
|------------------------|-----------------|-----------------|
| 2020年6月23日<br>定時株主総会決議 | 2,022           | 12              |

## 4【コーポレート・ガバナンスの状況等】

### (1)【コーポレート・ガバナンスの概要】

コーポレート・ガバナンスに関する基本的な考え方

当社は、「私達は、技術と誠意で社会に役立つ価値を創造し、豊かな未来に貢献します。」という企業理念のもと、株主・顧客・取引先・地域社会・職員をはじめとするステークホルダーの皆様の期待に誠実に応え、経営の健全性、透明性、効率性を確保していくことが持続的な成長と中長期的な企業価値の向上に不可欠であると認識し、経営上の重要課題としてコーポレート・ガバナンスの充実を図っていくことを、コーポレート・ガバナンスの基本的な考え方としている。

企業統治の体制の概要及び当該体制を採用する理由

当社は、監査役会設置会社であり、取締役の職務の執行を監督するため、監査役を選任している。

取締役会は、取締役会長を議長として、取締役10名（うち社外取締役3名）で構成され（構成員の氏名は、「(2) 役員の状況 役員一覧」に記載のとおり）、毎月1回の定例取締役会のほか、必要に応じて臨時取締役会を開催し、法令で定められた事項のほか業務執行、経営の基本方針をはじめとする重要事項の決定ならびに業務執行の監督を行っている。社外取締役の中立的な立場からの意見等を最大限尊重して意思決定を行うことで、実質的な経営監視・監督機能の実効性の確保が可能になることから、現状の体制としている。

また、業務執行取締役と主要部門長からなる経営戦略会議を設置し、各事業部門の事業活動における重要事項に関しては、その課題及び対応策等について十分審議を尽くした上で業務執行を行うこととし、的確な経営判断ができる体制をとっている。経営戦略会議は、取締役社長を議長として、社外取締役を除く取締役7名（取締役の氏名は、「(2) 役員の状況 役員一覧」に記載のとおり）及び執行役員5名（専務執行役員増水豊、常務執行役員森本勝一、常務執行役員小木均、常務執行役員嶋宗和、執行役員橋爪宗信）で構成され、毎月2回程度開催して重要事項の審議・意思決定を行っている。さらに、当社では執行役員制度を導入し、取締役の業務執行機能の一部を執行役員に委譲することにより、取締役の監督機能強化と業務執行の迅速性確保の両立を図っている（執行役員の氏名は、「(2) 役員の状況 役員一覧（注）9」に記載のとおり）。

監査役会は、監査役4名（うち社外監査役2名）で構成され（構成員の氏名は、「(2) 役員の状況 役員一覧」に記載のとおり。なお、議長は常勤監査役森方正之である。）、各監査役は、取締役会に常時出席するなどして、取締役の業務執行を監督した上で、監査役会において、監査意見の集約を図っている。

さらに、当社では、取締役会の任意の諮問機関として、取締役会議長及び社外役員5名（社外取締役3名及び社外監査役2名）で構成する（構成員の氏名は、「(2) 役員の状況 役員一覧」に記載のとおり）、指名・報酬諮問委員会を設置しており、取締役・監査役候補者の指名については、同委員会の諮問を経て取締役会で決定することとしている。また、各取締役の報酬についても、同委員会における報酬制度、報酬水準に関する諮問を経た上で、取締役会の委任を受けた取締役社長が決定しており、社外役員の適切な関与・助言を得ることで、役員人事及び取締役の報酬の透明性、妥当性、客観性の確保を図っている。

企業統治に関するその他の事項

当社の内部統制システムは、取締役会において、内部統制システムの整備に関する基本方針を決定するとともに、基本方針に基づく内部統制の実施状況を監督し、必要に応じて、基本方針の見直しを行っている。また、監査役会において、内部統制システムの整備状況、運営状況を監視・検証し、必要に応じて取締役に助言、勧告等の意見の表明その他必要な措置を講じている。さらに、監査室（内部統制グループ）を設置して、金融商品取引法に基づく財務報告に係る内部統制を、全社横断的な各部門の協力体制のもと、定期的にその整備・運用状況を評価し、改善を図っている。

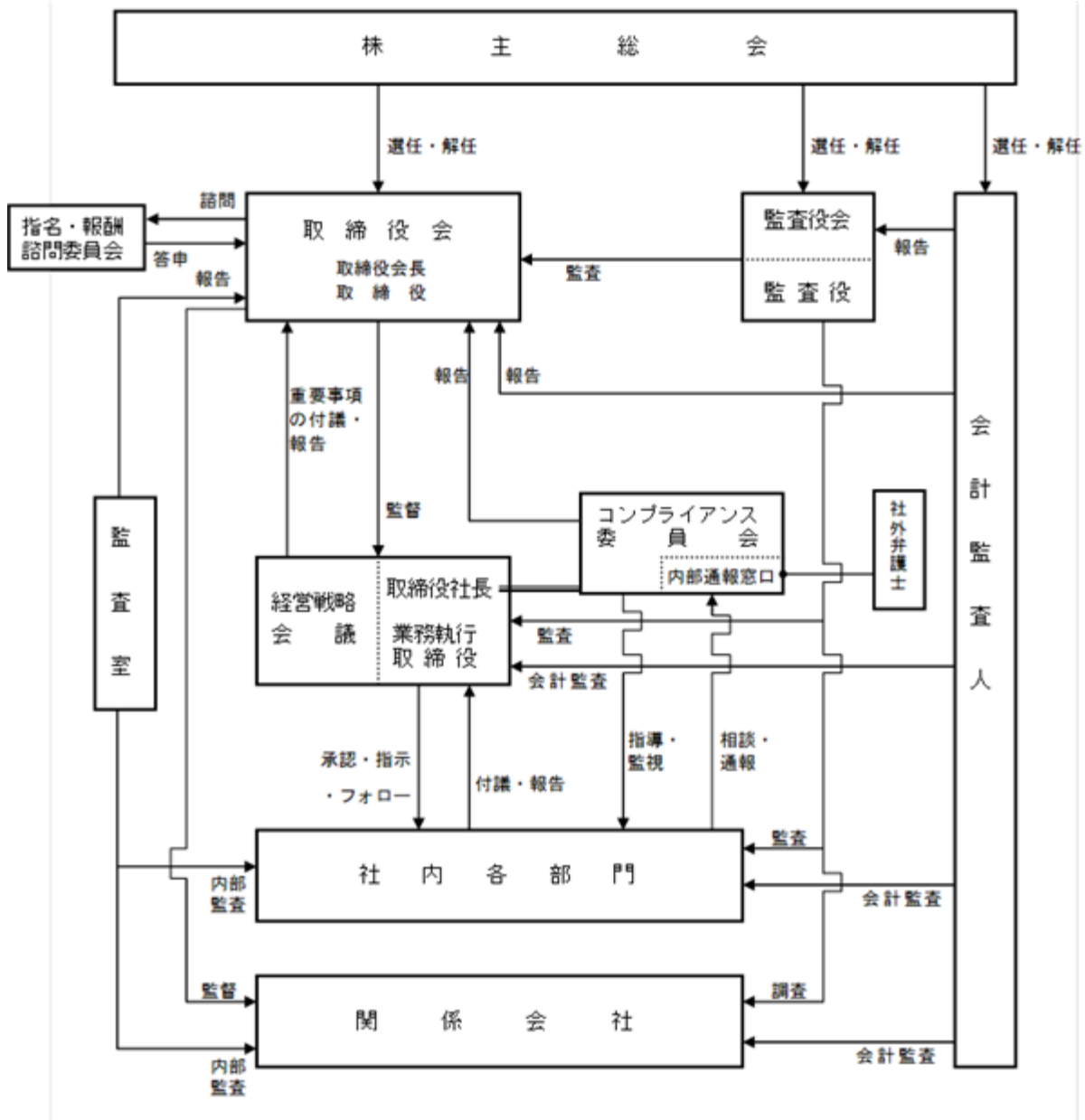
このほかに、法令遵守をはじめとするコンプライアンスの徹底を図るため、コンプライアンス委員会（委員長：取締役社長）を設置し、本委員会のもと、企業活動全般にわたって、定期的に法令・企業倫理面からのチェックを行っている。コンプライアンス委員会では、役職員が遵守すべき倫理行動指針をまとめた「Hitzグループ倫理行動憲章」カードを役職員全員に配布し、啓蒙・教育することにより、コンプライアンス意識の向上、企業倫理遵守の徹底を図るとともに、社外窓口への相談・通報も可能とする内部通報制度を設けて、法令違反行為等を予防・早期発見し、迅速かつ効果的な対応を図っている。

大型受注案件のリスクについては、当社リスク統括部の中にプロジェクト管理グループを設け、案件の技術・商務条件等についてのリスクの抽出、評価及び回避策の検討等を実施するとともに、必要に応じてリスク検討会を開催し、様々な角度からのリスクを検討した上で、経営戦略会議または受注意思決定会議において受注を決定しており、また、採算面における目標と実績の乖離の極小化を図るため、受注後のモニタリング体制も強化している。

グループ会社の経営については、その自主性を尊重しつつ、当社から取締役、監査役を派遣することにより業務の適正を監督・監視し、グループ経営のもとでのガバナンス機能、監督機能の強化を図っている。また、当社経営企画部にグループ会社を統括する事業革新・関連企業グループを設けるとともに、当社共通部門が、グループ会社の戦略企画・推進機能、コントロール機能、コンプライアンス・社会的責任遂行機能を担う体制としており、当社グループにおける専門サービスの提供機能の効率化を図っている。その他、内部統制システムの整備に

に関する協議、グループ経営方針その他情報の共有化を図るため、当社取締役及びグループ会社取締役社長による連絡会議を定期的開催している。

当社における会社の機関・内部統制の関係の概要は以下のとおりである。



#### 取締役の定数

当社の取締役は3名以上とする旨定款で定めている。

#### 責任限定契約の内容の概要

当社と社外取締役及び監査役は、会社法第427条第1項の規定に基づき、同法第423条第1項の損害賠償責任を限定する契約を締結している。当該契約に基づく損害賠償責任の限度額は、法令が定める最低責任限度額を限度としている。なお、当該責任限定が認められるのは、当該社外取締役または当該監査役が責任の原因となった職務の遂行について善意かつ重大な過失がないときに限られる。

#### 取締役の選任の決議要件

当社は、取締役の選任決議について、議決権を行使することができる株主の議決権の3分の1以上を有する株主が出席し、その議決権の過半数をもって行う旨定款に定めている。

また、累積投票による取締役の選任については、累積投票によらないものとする旨定款に定めている。

#### 自己の株式の取得

当社は、会社法第165条第2項の規定に基づき、取締役会の決議をもって市場取引等により自己の株式を取得できる旨定款に定めている。これは、機動的な資本政策の遂行を可能とすることを目的とするものである。

#### 取締役及び監査役の責任免除

当社は、会社法第426条第1項の規定に基づき、取締役会の決議をもって同法第423条第1項に定める取締役（取締役であった者を含む。）及び監査役（監査役であった者を含む。）の損害賠償責任を法令の限度において免除することができる旨定款に定めている。これは、職務の遂行にあたり期待される役割を十分発揮できることを目的とするものである。

#### 中間配当

当社は、会社法第454条第5項の規定に基づき、取締役会の決議をもって中間配当を行うことができる旨定款に定めている。これは、機動的な配当政策の遂行を可能とすることを目的とするものである。

#### 株主総会の特別決議要件

当社は、会社法第309条第2項に定める株主総会の特別決議要件について、議決権を行使することができる株主の議決権の3分の1以上を有する株主が出席し、その議決権の3分の2以上をもって行う旨定款に定めている。これは、株主総会における特別決議の定足数を緩和することにより、株主総会の円滑な運営を行うことを目的とするものである。

( 2 ) 【 役員の状況】

役員一覧

男性13名 女性1名 ( 役員のうち女性の比率7.1% )

| 役職名                    | 氏名    | 生年月日        | 略歴  | 任期      | 所有株式数<br>( 千株 ) |
|------------------------|-------|-------------|---|---------|-----------------|
| 代表取締役<br>取締役会長<br>兼CEO | 谷所 敬  | 1949年2月26日生 | 1973年4月 当社入社<br>2002年10月 事業開発推進室<br>2003年3月 株式会社富士第一製作所取締役社長<br>2005年10月 株式会社Hitzハイテクノロジー常務取締役<br>2007年4月 同社取締役副社長<br>2009年4月 当社執行役員<br>2009年4月 当社精密機械本部副本部長兼システム機械事業部長<br>2010年4月 当社精密機械本部部長兼築港工場長<br>2010年6月 当社取締役<br>2010年6月 当社精密機械本部担当兼精密機械本部部長兼築港工場長<br>2011年4月 当社精密機械本部担当兼精密機械本部部長兼精密機械本部開発センター長<br>2012年4月 当社常務取締役<br>2012年4月 当社事業・製品開発本部、精密機械本部担当兼事業・製品開発本部長<br>2013年4月 当社取締役社長兼COO<br>2016年4月 当社取締役社長兼CEO<br>2017年4月 当社取締役会長兼取締役社長<br>2020年4月 当社取締役会長兼CEO( 現在 )        | ( 注 ) 4 | 174             |
| 代表取締役<br>取締役社長<br>兼COO | 三野 禎男 | 1957年8月27日生 | 1982年4月 当社入社<br>2010年4月 エンジニアリング本部環境・ソリューション事業部環境EPCビジネスユニット長<br>2011年4月 執行役員<br>2011年4月 エンジニアリング本部環境EPCビジネスユニット長<br>2012年4月 エンジニアリング本部環境・ソリューション事業部環境EPCビジネスユニット長<br>2013年1月 環境・エネルギー・プラント本部エンジニアリング統括本部長<br>2013年4月 常務執行役員<br>2015年4月 環境事業本部長兼建築監理室、品質保証室担当<br>2015年6月 常務取締役<br>2017年4月 取締役副社長<br>2017年4月 社長補佐( 生産技術部、風力発電事業推進室、機能性材料事業推進室管掌 )<br>2018年4月 社長補佐( 営業、生産技術部管掌 )<br>2019年4月 社長補佐( 営業、調達本部管掌 )<br>2019年10月 社長補佐( 営業、調達本部、夢洲エリア開発推進室管掌 )<br>2020年4月 取締役社長兼COO( 現在 ) | ( 注 ) 4 | 52              |



| 役職名   | 氏名    | 生年月日         | 略歴  | 任期   | 所有株式数<br>(千株) |
|---|-------|--------------|---|------|---------------|
| 取締役副会長  | 藤井 秀延 | 1955年11月29日生 | 1979年4月 株式会社三和銀行入行<br>2006年6月 株式会社三菱東京UFJ銀行執行役員<br>2009年5月 同行常務執行役員<br>2010年6月 同行常務取締役<br>2013年6月 三菱UFJリサーチ&コンサルティング株式会社代表取締役社長<br>2017年6月 当社取締役副会長(現在)   | (注)4 | 21            |
| 常務取締役<br>環境事業本部長兼調達本<br>部担当                               | 白木 敏之 | 1958年6月24日生  | 1984年4月 当社入社<br>2012年4月 エンジニアリング本部環境・ソリューション<br>事業部環境EPCビジネスユニット海外プロ<br>ジェクト部長<br>2013年1月 環境・エネルギー・プラント本部エンジニア<br>リング統括本部EPCビジネスユニット長<br>2013年4月 執行役員<br>2015年4月 事業企画本部長<br>2016年4月 常務執行役員<br>2016年4月 技術開発本部長兼事業企画本部長<br>2016年6月 常務取締役(現在)<br>2017年4月 事業企画・技術開発本部長兼ICT推進本<br>部、建築監理室、品質保証室担当<br>2019年4月 環境事業本部長<br>2020年4月 環境事業本部長兼調達本部担当(現在)   | (注)4 | 32            |
| 常務取締役<br>企画管理本部長兼業務管<br>理本部長兼企画管理本部<br>SR99プロジェクト対策室<br>長 | 鎌屋 樹二 | 1961年9月2日生   | 1984年4月 当社入社<br>1990年5月 Hitachi Zosen Singapore社(出向)<br>1994年3月 当社財務部<br>2012年4月 当社経営企画部長<br>2014年4月 当社執行役員<br>2015年4月 当社環境事業本部副事業本部長<br>2017年4月 当社常務執行役員<br>2017年4月 当社企画管理本部長兼業務管理本部、調達本<br>部担当<br>2017年6月 当社取締役<br>2017年8月 当社企画管理本部長兼企画管理本部SR99プロ<br>ジェクト対策室長兼業務管理本部、調達本部<br>担当<br>2018年4月 当社常務取締役(現在)<br>2019年4月 当社企画管理本部長兼業務管理本部長兼企画<br>管理本部SR99プロジェクト対策室長兼生産技<br>術部担当<br>2020年4月 当社企画管理本部長兼業務管理本部長兼企画<br>管理本部SR99プロジェクト対策室長(現在)<br>2020年7月 当社機械事業本部長兼企画管理本部SR99プロ<br>ジェクト対策室長兼社会インフラ事業本部担<br>当(予定) | (注)4 | 22            |

| 役職名  | 氏名    | 生年月日         | 略歴   | 任期   | 所有株式数<br>(千株) |
|--|-------|--------------|--|------|---------------|
| 常務取締役<br>機械事業本部長兼営業、<br>海外事業、社会インフラ<br>事業本部、夢洲エリア開<br>発推進室担当 | 芝山 直  | 1958年9月13日生  | 1982年4月 当社入社<br>1989年5月 Hitachi Zosen Clearing社(出向)<br>1992年9月 Hitachi Zosen U.S.A.社(出向)<br>2007年10月 当社事業・製品開発センター 開発戦略室長<br>2012年4月 当社執行役員<br>2012年4月 当社エンジニアリング本部プラント・エネル<br>ギー事業部エネルギービジネスユニット長<br>2013年1月 当社環境・エネルギー・プラント本部営業統<br>括本部長<br>2015年4月 当社社会インフラ事業本部副事業本部長<br>2016年4月 当社風力発電事業推進室長<br>2017年4月 当社常務執行役員<br>2017年4月 当社機械事業本部長<br>2017年6月 当社取締役<br>2019年4月 当社機械事業本部長兼社会インフラ事業本部<br>担当<br>2019年6月 当社常務取締役(現在)<br>2020年4月 当社機械事業本部長兼営業、海外事業、社会<br>インフラ事業本部、夢洲エリア開発推進室担<br>当(現在)<br>2020年7月 当社営業、海外事業、業務管理本部、企画管<br>理本部、夢洲エリア開発推進室担当(予定) | (注)4 | 36            |
| 常務取締役<br>事業企画・技術開発本部長兼ICT推進本部、生<br>産技術部、建築監理室、<br>品質保証室担当    | 山本 和久 | 1959年6月1日生   | 1982年4月 当社入社<br>2012年4月 エンジニアリング本部環境・ソリューション<br>事業部環境EPCビジネスユニット国内プロ<br>ジェクト部長<br>2013年1月 環境・エネルギー・プラント本部エンジニア<br>リング統括本部EPCビジネスユニット 国<br>内統括 兼環境設計部長<br>2014年4月 執行役員<br>2015年4月 環境EPCビジネスユニット長<br>2017年4月 常務執行役員<br>2017年4月 環境事業本部長<br>2017年6月 取締役<br>2019年4月 事業企画・技術開発本部長兼ICT推進本<br>部、建築監理室、品質保証室担当<br>2019年6月 常務取締役(現在)<br>2020年4月 事業企画・技術開発本部長兼ICT推進本<br>部、生産技術部、建築監理室、品質保証室担<br>当(現在)   | (注)4 | 23            |
| 取締 役   | 伊東 千秋 | 1947年10月10日生 | 1970年4月 富士通株式会社入社<br>2004年6月 同社取締役専務<br>2006年6月 同社代表取締役副社長<br>2008年6月 同社取締役副会長<br>2010年4月 株式会社富士通総研代表取締役会長<br>2013年6月 当社社外取締役(現在)<br>2015年6月 株式会社ゼンショーホールディングス社外取<br>締役(現在)<br>2015年6月 株式会社オービックビジネスコンサルタント<br>社外取締役(現在)   | (注)4 | -             |

| 役職名   | 氏名           | 生年月日         | 略歴   | 任期   | 所有株式数<br>(千株) |
|-------|--------------|--------------|--|------|---------------|
| 取締役   | 高松 和子        | 1951年8月27日生  | 1974年4月 ソニー株式会社入社<br>2000年8月 ソニーデジタルネットワークアプリケーションズ株式会社取締役<br>2003年4月 同社代表取締役<br>2008年10月 ソニー株式会社VP(理事)環境担当<br>2012年4月 YAMAGATA INTECH株式会社顧問<br>2013年4月 公益財団法人21世紀職業財団業務執行理事兼事務局長<br>2015年5月 デクセリアルズ株式会社社外取締役<br>2015年6月 当社社外取締役(現在)<br>2020年4月 公益財団法人21世紀職業財団業務執行理事 | (注)4 | 5             |
| 取締役   | リチャード R.ルーラー | 1948年1月21日生  | 1974年5月 米国ニューヨーク州弁護士資格取得<br>1989年9月 ケリー・ドライ・アンド・ウォレン法律事務所パートナー<br>2003年6月 米国ニュージャージー州弁護士資格取得<br>2013年3月 Sanken North America社(現Allegro MicroSystems社)社外取締役(現在)<br>2014年6月 サンケン電気株式会社社外取締役(現在)<br>2016年6月 当社社外取締役(現在)   | (注)4 | -             |
| 常勤監査役 | 森方 正之        | 1951年9月2日生   | 1974年4月 当社入社<br>2006年6月 経理部長<br>2009年4月 執行役員<br>2010年6月 取締役<br>2012年4月 常務取締役<br>2014年4月 経営企画部、経理部、関連企業部、海外業務室担当<br>2015年6月 業務管理本部長兼企画管理本部長<br>2016年4月 業務管理本部長兼企画管理本部長兼調達本部担当<br>2017年6月 顧問<br>2018年6月 常勤監査役(現在)  | (注)5 | 50            |
| 常勤監査役 | 安保 公資        | 1949年9月19日生  | 1973年4月 当社入社<br>2005年12月 法務・知財部長<br>2009年4月 執行役員<br>2011年4月 常務執行役員<br>2012年6月 常務取締役<br>2012年6月 法務・知財部、総務・人事部、環境・安全部担当<br>2015年4月 業務管理本部長<br>2015年6月 常勤監査役(現在)  | (注)6 | 79            |
| 監査役   | 土井 義宏        | 1954年10月25日生 | 1979年4月 関西電力株式会社入社<br>2006年6月 同社執行役員<br>2009年6月 同社常務取締役<br>2013年6月 同社取締役常務執行役員<br>2016年6月 同社取締役副社長執行役員<br>2017年6月 当社社外監査役(現在)<br>2020年4月 関西電力送配電株式会社取締役社長(現在)  | (注)7 | -             |

| 役職名 | 氏名    | 生年月日        | 略歴   | 任期   | 所有株式数<br>(千株) |
|-----|-------|-------------|--|------|---------------|
| 監査役 | 安原 裕文 | 1956年8月28日生 | 1979年4月 松下電器産業株式会社(現パナソニック株式会社)入社<br>1996年9月 アメリカ松下電池工業株式会社(現パナソニックエナジーアメリカ株式会社)取締役CFO<br>2008年6月 パナホーム株式会社(現パナソニックホームズ株式会社)取締役執行役員<br>2012年6月 同社代表取締役<br>2015年6月 パナソニック株式会社常任監査役<br>2019年6月 参天製薬株式会社社外監査役(現在)<br>2020年3月 住友ゴム工業株式会社社外監査役(現在)<br>2020年6月 当社社外監査役(現在) | (注)8 | -             |
| 計   |       |             |  |      | 498           |

- (注) 1. 取締役 伊東千秋、取締役 高松和子及び取締役 リチャード R. ルーリーは、社外取締役である。  
 2. 監査役 土井義宏及び監査役 安原裕文は、社外監査役である。  
 3. 当社は、法令に定める社外監査役の員数を欠くことになる場合に備え、会社法第329条第3項に定める補欠監査役1名を選出している。補欠監査役の略歴は以下のとおりである。

| 氏名     | 生年月日        | 略歴   | 所有株式数<br>(千株) |
|--------|-------------|--|---------------|
| 高坂 佳郁子 | 1976年9月20日生 | 2002年10月 弁護士登録<br>2002年10月 色川法律事務所入所<br>2008年2月 川上塗料株式会社社外監査役<br>2009年1月 色川法律事務所パートナー(現在)<br>2017年6月 当社補欠監査役(現在)<br>2017年6月 日本山村硝子株式会社社外取締役(監査等委員)(現在)<br>2018年3月 東洋炭素株式会社社外監査役(現在)<br>2018年6月 株式会社ファルコホールディングス社外監査役(現在) | -             |

( ) 補欠監査役の選任の効力は、2017年6月22日開催の定時株主総会における選任後4年以内に終了する事業年度のうち最終のものに関する定時株主総会の開始の時まで。

4. 2020年6月23日開催の定時株主総会における選任後1年以内に終了する事業年度のうち最終のものに関する定時株主総会の終結の時まで。  
 5. 2018年6月26日開催の定時株主総会における選任後4年以内に終了する事業年度のうち最終のものに関する定時株主総会の終結の時まで。  
 6. 2019年6月25日開催の定時株主総会における選任後4年以内に終了する事業年度のうち最終のものに関する定時株主総会の終結の時まで。  
 7. 2017年6月22日開催の定時株主総会における選任後4年以内に終了する事業年度のうち最終のものに関する定時株主総会の終結の時まで。  
 8. 2020年6月23日開催の定時株主総会における選任後4年以内に終了する事業年度のうち最終のものに関する定時株主総会の終結の時まで。  
 9. 当社では、取締役会の活性化、意思決定の迅速化、業務執行の効率化等をねらいとして、執行役員制度を導入している。執行役員は次の17名である。

専務執行役員 増水 豊  
 常務執行役員 森本 勝一  
 常務執行役員 小木 均  
 常務執行役員 嶋 宗和  
 常務執行役員 桑原 道  
 執行役員 北側 彰一  
 執行役員 山口 実浩  
 執行役員 辻 勝久  
 執行役員 井部 隆  
 執行役員 岩下 哲郎  
 執行役員 安田 俊彦  
 執行役員 司城 充俊

|      |       |
|------|-------|
| 執行役員 | 石川 英司 |
| 執行役員 | 中村 敏規 |
| 執行役員 | 鎌屋 明  |
| 執行役員 | 河津 知則 |
| 執行役員 | 橋爪 宗信 |

#### 社外役員の状況

当社の社外取締役は3名、社外監査役は2名である。なお、社外取締役及び社外監査役の当社株式保有状況は、「役員一覧」に記載のとおりである。

社外取締役伊東千秋は㈱ゼンショーホールディングス及び㈱オービックビジネスコンサルタントの社外取締役であり、また、過去に㈱富士通総研の代表取締役を務めていたが、これらの会社と当社との間に取引関係はなく、同氏が2010年6月まで取締役を務めていた富士通㈱と当社との間には営業取引関係があるが、その取引関係は、当社及び同社の事業規模に比して僅少である。社外取締役高松和子は、2020年6月まで(公財)21世紀職業財団の業務執行理事を、また、2019年6月までデクセリアルズ㈱の社外取締役を務めており、同財団及び同社と当社との間には取引関係があるが、当社及び同財団・同社の事業規模に比して僅少である。また、同氏が過去に代表取締役を務めていたソニーデジタルネットワークアプリケーションズ㈱、VP(理事)を務めていたソニー㈱及び顧問を務めていたYAMAGATA INTECH㈱と当社との間に取引関係はない。社外取締役リチャード R・ルーリーは米国弁護士であり、当社米国子会社と法律顧問契約を締結しているが、その取引関係は、当社独立性判断基準額以内であり、同氏が2015年1月に退職するまでパートナーを務めていた大手米国弁護士事務所と当社との間には当社米国子会社を通じて取引関係があるが、同氏の退職後5年以上が経過している。また、同氏が社外取締役を務める、Allegro MicroSystems社と当社との間に取引関係はなく、サンケン電気㈱と当社との間には営業取引関係があるが、その取引関係は、当社及び同社の事業規模に比して僅少である。その他3氏と当社との間に、人的関係をはじめ、重要な資本的関係その他の利害関係はない。

社外取締役伊東千秋及び社外取締役高松和子は企業経営に関する豊富な経験と幅広い見識を有しており、また、社外取締役リチャード R・ルーリーは国際的な企業法務に関する豊富な経験と専門知識を有している。3氏については、コーポレート・ガバナンスの強化、事業のグローバル化、新事業・新製品の開発、ICT技術の活用及びダイバーシティ経営等を推進する当社において、社外取締役として独立した立場から適切な意見、助言を行い、業務執行の監督機能の強化に十分な役割を果たすことが期待できる人物であると判断している。

社外監査役土井義宏は関西電力送配電㈱の取締役社長であり、また、2020年3月まで関西電力㈱の取締役副社長執行役員を務めており、これらの会社と当社との間には営業取引関係があるが、その取引関係は、当社及び同社らの事業規模に比して僅少である。社外監査役安原裕文は参天製薬㈱及び住友ゴム工業㈱の社外監査役を務めており、また、過去にパナホーム㈱(現パナソニックホームズ㈱)の代表取締役を務めていたが、これらの会社と当社との間に取引関係はなく、同氏が過去に常任監査役を務めていたパナソニック㈱と当社との間には営業取引関係があるが、その取引関係は、当社及び同社の事業規模に比して僅少である。その他両氏と当社との間に、人的関係をはじめ、重要な資本的関係その他の利害関係はない。

社外監査役土井義宏及び社外監査役安原裕文については、企業経営に関する豊富な経験と幅広い見識をもとに、社外監査役として独立した立場から、当社経営・事業運営等に対する適切な意見、助言を行い、コーポレートガバナンスの強化、監査体制の充実に貢献することが期待できる人物であると判断している。

当社は、社外取締役及び社外監査役の独立性に関して、㈱東京証券取引所が定める独立性基準を参考に当社独自の判断基準を以下のとおり定めている。

#### (当社社外役員の独立性判断基準)

当社は社外役員が以下の事項に該当しない場合、独立性を有すると判断している。

1. 当社の主要な株主(直近事業年度末日において当社の議決権の10%以上を保有する株主)またはその業務執行者
2. 当社の主要な取引先または過去3年間にその業務執行者であった者  
(\* 主要とは、過去3事業年度における当社との年間平均取引額が、当社の平均連結売上高の2%以上の場合をいう。
3. 当社を主要な取引先とする者または過去3年間にその業務執行者であった者  
(\* 主要とは、過去3事業年度における当社との年間平均取引額が、その者の平均連結売上高の2%以上の場合をいう。
4. 当社から役員報酬以外に多額の金銭その他の財産を得ている法律、会計もしくは税務の専門家またはコンサルタント(当該財産を得ている者が法人、組合等の団体である場合は、当該団体に所属する者をいう。)  
(\* 多額とは、過去3事業年度平均で年間1,000万円以上の場合をいう。

5．当社から多額の寄付または助成を受けている団体の業務を執行する者

(\*) 多額とは、過去3事業年度平均で年間1,000万円以上の場合をいう。

6．以下に該当する者の2親等以内の近親者

(1) 上記1～5に該当する者(重要でない者を除く)

(2) 過去3年間において、当社グループの取締役、執行役員または重要な使用人であった者

社外取締役または社外監査役による監督または監査と内部監査、監査役監査及び会計監査との相互連携並びに内部統制部門との関係

社外取締役は、取締役会において、内部監査部門、会計監査人その他内部統制関係部門から、内部監査報告やコンプライアンス、リスク管理その他内部統制システムの整備・運用状況等について報告を受けて適宜意見を述べ、また、監査役と情報交換を行う等緊密な連携をとることにより、より実効的な監督機能を発揮することとしている。

また、社外監査役は、監査体制の独立性及び中立性を一層高めるために、積極的に監査に必要な情報の入手を心掛け、得られた情報を他の監査役と共有することに努めるとともに、他の監査役と協力して監査の環境の整備に努めているほか、「(3)監査の状況」に記載のとおり、他の監査機関とも緊密な連携をとっている。

## (3) 【監査の状況】

## 監査役監査の状況

当社における監査役監査は、監査役4名（うち社外監査役2名）が監査役監査基準に基づき実施し、監査役の職務を補助するため、取締役その他の業務執行者から指揮命令を受けない独立した使用人（人員1名）を専属で配置し、監査役監査の実効性を確保する体制をとっている。監査役は、効率的な監査の実施のため、監査役監査基準等に基づき、監査計画、監査結果等について、内部監査部門及び会計監査人と定期的な情報交換を行う等して連携を保つとともに、会計監査人の適切な監査の実施について監視・検証を行うこととしている。なお、常勤監査役森方正之は、過去に当社経理部長を務めており、また、社外監査役安原裕文は、過去に世界的電機・機器メーカーにおいて財務部門責任者及び常任監査役を務めている。両氏はこれらの経験をはじめとして、経理・財務部門における長年の経験を有しており、財務及び会計に関する相当程度の知見を有している。

当事業年度において当社は監査役会を9回開催しており、個々の監査役の出席状況については次のとおりである。

| 区分    | 氏名    | 開催回数 | 出席回数 |
|-------|-------|------|------|
| 常勤監査役 | 森方 正之 | 9    | 9    |
| 常勤監査役 | 安原 公資 | 9    | 9    |
| 社外監査役 | 土井 義弘 | 9    | 9    |
| 社外監査役 | 高島 健一 | 9    | 9    |

(注) 1. 社外監査役高島健一は、2020年6月23日開催の定時株主総会の終結の時をもって当社監査役を退任している。

2. 社外監査役安原裕文は、2020年6月23日開催の定時株主総会で選任された新任監査役であるため、当事業年度における出席状況は記載していない。

監査役会における主な検討事項は、監査の方針及び監査計画の策定、監査役候補者に対する同意判断、会計監査人の評価と再任適否、会計監査人の報酬等に関する同意判断、監査報告に関する事項等である。また、常勤監査役の活動として、取締役会その他重要な会議への出席、本社及び事業所における業務及び財産状況の調査、子会社からの事業報告の確認及び法令等遵守状況聴取、内部監査部門との協議及び情報交換、内部統制システムの構築・運用状況についての調査、会計監査人からの監査報告等聴取、会計監査人による実査への立会い等を行っている。

## 内部監査の状況

当社の内部監査の組織は、内部監査担当部門として監査室（内部監査グループ）（人員6名）を設置し、内部監査規程に基づき、当社グループの経営活動全般について、会計、業務管理・手続、事業リスク、コンプライアンス等に関する内部監査を継続して実施し、業務改善に向けた具体的な助言等を行っている。監査室（内部監査グループ）は、当社内部統制基本方針、監査役監査基準及び内部監査規程に基づき、内部監査に係る監査計画、監査報告、監査によって得た必要な情報を監査役に提供するほか、定期的な情報交換を実施するなど、監査役と緊密な連携を保っている。さらに、監査結果等については、会計監査人とも定期的な情報交換を実施して連携をとり、効率的な監査を実施する体制を整備している。

## 会計監査の状況

## イ．監査法人の名称

有限責任 あずさ監査法人

## ロ．継続監査期間

46年

上記は、調査が著しく困難であったため、現任の監査人である有限責任 あずさ監査法人の前身の1つである新和監査法人が監査法人組織になって以降の期間について記載したものであるため、実際の継続監査期間は、この期間を超える可能性がある。

## ハ．業務を執行した公認会計士

川井一男

三井孝晃

池田剛士

## ニ．監査業務に係る補助者の構成

当社の会計監査業務に係る補助者は、公認会計士16名、会計士試験合格者8名、その他7名である。

## ホ．監査法人の選定方針と理由

当社は、監査公認会計士等を選定するに当たっては、監査法人の概要、監査実績、品質管理体制、監査計画の内容、監査チームの編成・監査報酬等について検証した上で、監査体制、独立性及び専門性等が適切であり、適正な監査を確保できる監査法人を選定することとしている。なお、当社は、会計監査人が会社法第340条第1項各号に定める事由に該当し、かつ、改善の見込みがないと認められる場合には、監査役全員の同意に

に基づき、監査役会において会計監査人を解任することとしている。また、監査役会は、会計監査人の職務の遂行状況、継続監査年数等を勘案した上で、適当でない判断した場合には、株主総会に提出する会計監査人の解任または不再任に関する議案の内容を決定することとしている。

へ．監査役及び監査役会による監査法人の評価

当社の監査役及び監査役会は、監査法人に対して評価を行っている。この評価については、監査法人の品質管理、監査体制、監査報酬、監査実績等について検証した上で、当該監査法人による監査活動を相当と判断し、会計監査人として再任し、解任または不再任に関する議案を株主総会の目的事項としないことを決定している。

監査報酬の内容等

イ．監査公認会計士等に対する報酬の内容

| 区分    | 前連結会計年度           |                  | 当連結会計年度           |                  |
|-------|-------------------|------------------|-------------------|------------------|
|       | 監査証明業務に基づく報酬（百万円） | 非監査業務に基づく報酬（百万円） | 監査証明業務に基づく報酬（百万円） | 非監査業務に基づく報酬（百万円） |
| 提出会社  | 112               | 1                | 91                | 7                |
| 連結子会社 | 55                | -                | 56                | -                |
| 計     | 167               | 1                | 147               | 7                |

当社における非監査業務の内容は、前連結会計年度は社債発行に係るコンフォートレター作成業務等、当連結会計年度は収益認識に関する会計基準の適用に係るアドバイザリー業務等である。

また、当社の前連結会計年度の監査報酬には、当連結会計年度に確定した当社の前連結会計年度の監査に係る追加報酬の額24百万円が含まれている。

ロ．監査公認会計士等と同一のネットワーク（KPMG）に対する報酬（イ．を除く）

| 区分    | 前連結会計年度           |                  | 当連結会計年度           |                  |
|-------|-------------------|------------------|-------------------|------------------|
|       | 監査証明業務に基づく報酬（百万円） | 非監査業務に基づく報酬（百万円） | 監査証明業務に基づく報酬（百万円） | 非監査業務に基づく報酬（百万円） |
| 提出会社  | -                 | 0                | -                 | 2                |
| 連結子会社 | 23                | 18               | 22                | 33               |
| 計     | 23                | 19               | 22                | 35               |

当社及び連結子会社における非監査業務の内容は、前連結会計年度および当連結会計年度ともに、税務申告に係るアドバイザリー業務等である。

ハ．その他の重要な監査証明業務に基づく報酬の内容

該当事項なし。

ニ．監査報酬の決定方針

当社の監査公認会計士等に対する報酬は、監査日数及び当社の規模ならびに業務の内容等を勘案した上で、代表取締役が監査役会の同意を得て定めている。

ホ．監査役会が会計監査人の報酬等に同意した理由

監査役会は、社内関係部門からの報告や、前事業年度の監査実績の検証及び評価を踏まえ、会計監査人の監査計画の内容及び監査報酬見積算出根拠を検討し、協議した結果、相当な額であると判断して会社法第399条第1項の同意を行ったものである。



(4) 【役員の報酬等】

役員の報酬等の額またはその算定方法の決定に関する方針に係る事項

イ．取締役の報酬等

当社は取締役の報酬等の額または算定方法の決定に関する方針を定めており、役位別に設定した定額報酬と業績連動型賞与で構成した報酬等を、株主総会決議による総額の範囲内で決定することとしている。ただし、社外取締役は、独立性確保の観点から定額報酬のみとしている。当該方針は、取締役会において決定したものである。なお、2012年6月22日開催の第115回定時株主総会終結の時をもって、役員退職慰労金制度を廃止した。

当社の取締役の報酬等に関する株主総会の決議年月日は2012年6月22日であり、決議の内容は、取締役の報酬額を年額5億5,000万円以内とすることである。

当社の取締役の報酬等の額またはその算定方法の決定に関する方針の決定権限は取締役会が有しており、任意の指名・報酬諮問委員会における諮問を経た上で決定する。指名・報酬諮問委員会では、取締役の報酬支給総額に関する事項、報酬額算定方法に関する事項等について審議を行い、その結果を取締役に答申する。なお、当事業年度における当社の取締役の報酬等の額は、指名・報酬諮問委員会において取締役の報酬総額、報酬支給総額及び報酬算定方法に関する事項を審議し、その結果を取締役に答申した上で、取締役会の委任を受けた取締役社長が、社外取締役の意見を踏まえて妥当性を十分確認した上で決定している。

また、業績連動型賞与に係る指標は、取締役の業績向上に対する貢献意欲を一層高めるため、各事業年度における親会社株主に帰属する当期純利益としており、当事業年度における業績予想では10億円、実績は21億円である。業績連動型賞与の額の決定方法は、取締役会で承認された業績指標に基づき支給額を算定し、指名・報酬諮問委員会における諮問を経た上で、取締役会の委任を受けた取締役社長が、各取締役の業務執行状況等を考慮して決定する。

ロ．監査役の報酬等

当社は監査役の報酬等の額または算定方法の決定に関する方針を定めており、独立性確保の観点から、定額報酬のみとし、株主総会決議による総額の範囲内で、各監査役の職務内容に応じて監査役の協議により決定することとしている。当該方針は、監査役会において決定したものである。なお、2012年6月22日開催の第115回定時株主総会終結の時をもって、賞与及び役員退職慰労金制度を廃止した。

当社の監査役の報酬等に関する株主総会の決議年月日は2012年6月22日であり、決議の内容は、監査役の報酬額を年額1億円以内とすることである。

役員区分ごとの報酬等の総額、報酬等の種類別の総額及び対象となる役員の員数

| 役員区分               | 報酬等の総額<br>(百万円) | 報酬等の種類別の総額<br>(百万円) |        | 対象となる<br>役員の員数<br>(人) |
|--------------------|-----------------|---------------------|--------|-----------------------|
|                    |                 | 基本報酬                | 業績連動報酬 |                       |
| 取締役<br>(社外取締役を除く。) | 275             | 260                 | 14     | 7                     |
| 監査役<br>(社外監査役を除く。) | 61              | 61                  | -      | 2                     |
| 社外役員               | 50              | 50                  | -      | 5                     |

(注) 取締役の報酬等の総額には使用人兼務取締役の使用人としての職務に対する報酬は含まれていない。なお、使用人兼務取締役の該当者はいない。

役員ごとの報酬等の総額等

報酬等の総額が1億円以上である者が存在しないため、記載していない。

(5) 【株式の保有状況】

投資株式の区分の基準及び考え方

当社は、投資株式について、もっぱら株式の価値の変動または配当の受領によって利益を得ることを目的として保有する株式を純投資目的である投資株式、それ以外の株式を純投資目的以外の目的である投資株式（政策保有株式）に区分している。

保有目的が純投資目的以外の目的である投資株式

イ．保有方針及び保有の合理性を検証する方法ならびに個別銘柄の保有の適否に関する取締役会等における検証の内容

当社は、業務提携・取引関係の維持強化による企業価値の向上、事業の伸長を目的として投資株式を政策保有しており、その保有は必要最低限としている。保有の継続の適否については、事業戦略や取引関係等を総合的に勘案し、中長期的な視点から保有目的に資するかどうかを判断した上で決定し、保有の意義が希薄であると認められる場合には、できるだけ速やかに処分・縮減を図る。個別銘柄ごとの保有の適否については、取締役会において直近の取引状況及び技術協業関係等を検証し、事業方針に基づいた今後の取引関係を考慮した上で決定している。

ロ．銘柄数及び貸借対照表計上額

|            | 銘柄数<br>(銘柄) | 貸借対照表計上額の<br>合計額(百万円) |
|------------|-------------|-----------------------|
| 非上場株式      | 85          | 2,999                 |
| 非上場株式以外の株式 | 5           | 402                   |

(当事業年度において株式数が増加した銘柄)

|            | 銘柄数<br>(銘柄) | 株式数の増加に係る取得<br>価額の合計額(百万円) | 株式数の増加の理由  |
|------------|-------------|----------------------------|------------|
| 非上場株式      | -           | -                          | -          |
| 非上場株式以外の株式 | 1           | 0                          | 持株会買付による増加 |

(当事業年度において株式数が減少した銘柄)

|            | 銘柄数<br>(銘柄) | 株式数の減少に係る売却<br>価額の合計額(百万円) |
|------------|-------------|----------------------------|
| 非上場株式      | 3           | 495                        |
| 非上場株式以外の株式 | -           | -                          |

八．特定投資株式及びみなし保有株式の銘柄ごとの株式数、貸借対照表計上額等に関する情報  
 特定投資株式

| 銘柄  | 当事業年度             | 前事業年度             | 保有目的、定量的な保有効果<br>及び株式数が増加した理由  | 当社の株式の<br>保有の有無            |
|---|-------------------|-------------------|--|----------------------------|
|   | 株式数(株)            | 株式数(株)            |  |                            |
|   | 貸借対照表計上額<br>(百万円) | 貸借対照表計上額<br>(百万円) |  |                            |
| 関西電力(株)   | 200,000           | 200,000           | 取引関係維持・強化のために保有しており、主として年間の取引高をもとに保有の合理性を検証している。                             | 有                          |
|   | 240               | 326               |  |                            |
| 日本製鉄(株)   | 100,000           | 100,000           | 取引関係維持・強化のために保有しており、主として年間の取引高をもとに保有の合理性を検証している。                             | 前事業年度：<br>有<br>当事業年度：<br>無 |
|   | 92                | 195               |  |                            |
| (株)名村造船所  | 245,480           | 245,480           | 取引関係維持・強化のために保有しており、主として年間の取引高をもとに保有の合理性を検証している。                             | 有                          |
|   | 50                | 88                |  |                            |
| グローリー(株)  | 4,256             | 3,942             | 取引関係維持・強化のために保有しており、主として年間の取引高をもとに保有の合理性を検証している。<br>保有株式数の増加は、持株会買付によるものである。 | 無                          |
|   | 10                | 10                |  |                            |
| Southern<br>Petrochemical<br>Industries<br>Corporation<br>Limited | 500,000           | 500,000           | 取引関係維持のために保有しており、主として年間の取引高をもとに保有の合理性を検証している。                                | 無                          |
|   | 8                 | 20                |  |                            |

(注) 定量的な保有効果については記載が困難であるため、保有の合理性の検証方法を記載している。

みなし保有株式

みなし保有株式はない。

二．保有目的が純投資目的である投資株式

該当事項はない。

## 第5【経理の状況】

### 1．連結財務諸表及び財務諸表の作成方法について

(1) 当社の連結財務諸表は、「連結財務諸表の用語、様式及び作成方法に関する規則」（昭和51年大蔵省令第28号）に基づいて作成している。

(2) 当社の財務諸表は、「財務諸表等の用語、様式及び作成方法に関する規則」（昭和38年大蔵省令第59号。以下「財務諸表等規則」という。）に基づいて作成している。

また、当社は、特例財務諸表提出会社に該当し、財務諸表等規則第127条の規定により財務諸表を作成している。

### 2．監査証明について

当社は、金融商品取引法第193条の2第1項の規定に基づき、連結会計年度（2019年4月1日から2020年3月31日まで）の連結財務諸表及び事業年度（2019年4月1日から2020年3月31日まで）の財務諸表について、有限責任あずさ監査法人により監査を受けている。

### 3．連結財務諸表等の適正性を確保するための特段の取組みについて

当社は、連結財務諸表の適正性を確保するための特段の取組みを行っている。具体的には、会計基準等の内容を適切に把握し、または会計基準等の変更等についての確に対応することができる体制を整備するため、公益財団法人財務会計基準機構へ加入し、同機構の行うセミナーに参加している。

## 1【連結財務諸表等】

## (1)【連結財務諸表】

## 【連結貸借対照表】

(単位：百万円)

|                 | 前連結会計年度<br>(2019年3月31日) | 当連結会計年度<br>(2020年3月31日) |
|-----------------|-------------------------|-------------------------|
| <b>資産の部</b>     |                         |                         |
| <b>流動資産</b>     |                         |                         |
| 現金及び預金          | 35,578                  | 42,939                  |
| 受取手形及び売掛金       | 1,417,704               | 1,416,013               |
| 商品及び製品          | 1,582                   | 1,188                   |
| 仕掛品             | 623,422                 | 616,509                 |
| 原材料及び貯蔵品        | 5,802                   | 5,691                   |
| その他             | 117,874                 | 120,144                 |
| 貸倒引当金           | 3,771                   | 3,379                   |
| 流動資産合計          | 253,193                 | 243,106                 |
| <b>固定資産</b>     |                         |                         |
| <b>有形固定資産</b>   |                         |                         |
| 建物及び構築物         | 86,683                  | 88,223                  |
| 減価償却累計額         | 52,226                  | 52,969                  |
| 建物及び構築物(純額)     | 134,456                 | 135,253                 |
| 機械装置及び運搬具       | 97,470                  | 101,633                 |
| 減価償却累計額         | 76,177                  | 79,439                  |
| 機械装置及び運搬具(純額)   | 121,293                 | 122,194                 |
| 工具、器具及び備品       | 16,589                  | 17,688                  |
| 減価償却累計額         | 13,692                  | 14,521                  |
| 工具、器具及び備品(純額)   | 2,896                   | 3,167                   |
| 土地              | 1,556,934               | 1,547,876               |
| リース資産           | 1,540                   | 1,450                   |
| 減価償却累計額         | 371                     | 530                     |
| リース資産(純額)       | 1,168                   | 920                     |
| 使用権資産           | -                       | 2,973                   |
| 減価償却累計額         | -                       | 465                     |
| 使用権資産(純額)       | -                       | 2,507                   |
| 建設仮勘定           | 1,640                   | 2,370                   |
| 有形固定資産合計        | 118,389                 | 114,290                 |
| <b>無形固定資産</b>   |                         |                         |
| のれん             | 2,994                   | 2,164                   |
| その他             | 8,553                   | 8,231                   |
| 無形固定資産合計        | 11,547                  | 10,395                  |
| <b>投資その他の資産</b> |                         |                         |
| 投資有価証券          | 1,224,952               | 1,215,337               |
| 長期貸付金           | 122                     | 116                     |
| 退職給付に係る資産       | 1,431                   | 913                     |
| 繰延税金資産          | 14,530                  | 18,089                  |
| その他             | 25,527                  | 27,856                  |
| 貸倒引当金           | 666                     | 562                     |
| 投資その他の資産合計      | 45,797                  | 41,650                  |
| 固定資産合計          | 175,734                 | 166,335                 |
| <b>繰延資産</b>     |                         |                         |
| 社債発行費           | 113                     | 88                      |
| 繰延資産合計          | 113                     | 88                      |
| 資産合計            | 429,040                 | 409,531                 |

(単位：百万円)

|               | 前連結会計年度<br>(2019年3月31日) | 当連結会計年度<br>(2020年3月31日) |
|---------------|-------------------------|-------------------------|
| <b>負債の部</b>   |                         |                         |
| 流動負債          |                         |                         |
| 支払手形及び買掛金     | 47,103                  | 44,140                  |
| 電子記録債務        | 21,386                  | 21,731                  |
| 短期借入金         | 1,752,429               | 1,714,338               |
| リース債務         | 390                     | 809                     |
| 未払費用          | 45,508                  | 46,780                  |
| 未払法人税等        | 4,109                   | 3,022                   |
| 前受金           | 21,481                  | 22,757                  |
| 保証工事引当金       | 3,156                   | 5,602                   |
| 工事損失引当金       | 3,218                   | 2,714                   |
| その他           | 13,854                  | 17,399                  |
| 流動負債合計        | 212,637                 | 179,297                 |
| 固定負債          |                         |                         |
| 社債            | 25,000                  | 25,000                  |
| 長期借入金         | 147,449                 | 156,359                 |
| リース債務         | 1,075                   | 3,082                   |
| 繰延税金負債        | 459                     | 393                     |
| 退職給付に係る負債     | 19,296                  | 20,929                  |
| 役員退職慰労引当金     | 358                     | 363                     |
| 資産除去債務        | 1,103                   | 3,056                   |
| その他           | 1,250                   | 1,547                   |
| 固定負債合計        | 95,992                  | 110,732                 |
| 負債合計          | 308,630                 | 290,030                 |
| 純資産の部         |                         |                         |
| 株主資本          |                         |                         |
| 資本金           | 45,442                  | 45,442                  |
| 資本剰余金         | 8,527                   | 8,527                   |
| 利益剰余金         | 64,856                  | 65,060                  |
| 自己株式          | 1,018                   | 1,020                   |
| 株主資本合計        | 117,807                 | 118,009                 |
| その他の包括利益累計額   |                         |                         |
| その他有価証券評価差額金  | 280                     | 145                     |
| 繰延ヘッジ損益       | 146                     | 6                       |
| 土地再評価差額金      | 57                      | 57                      |
| 為替換算調整勘定      | 1,335                   | 110                     |
| 退職給付に係る調整累計額  | 209                     | 26                      |
| その他の包括利益累計額合計 | 1,671                   | 6                       |
| 非支配株主持分       | 931                     | 1,496                   |
| 純資産合計         | 120,410                 | 119,500                 |
| 負債純資産合計       | 429,040                 | 409,531                 |

## 【連結損益計算書及び連結包括利益計算書】

## 【連結損益計算書】

(単位：百万円)

|   | 前連結会計年度<br>(自 2018年4月1日<br>至 2019年3月31日) | 当連結会計年度<br>(自 2019年4月1日<br>至 2020年3月31日) |
|---|--|--|
| 売上高                                     | 378,140                                  | 402,450                                  |
| 売上原価                                    | 8 317,038                                | 8 333,171                                |
| 売上総利益                                   | 61,101                                   | 69,279                                   |
| 販売費及び一般管理費                              |  |  |
| 販売費                                     | 7,300                                    | 7,680                                    |
| 給料及び手当                                  | 23,228                                   | 24,232                                   |
| 賃借料                                     | 3,044                                    | 2,516                                    |
| 旅費及び交通費                                 | 2,818                                    | 2,553                                    |
| 試験研究費                                   | 1 7,162                                  | 1 6,897                                  |
| その他                                     | 10,189                                   | 11,506                                   |
| 販売費及び一般管理費合計                            | 53,743                                   | 55,387                                   |
| 営業利益                                    | 7,358                                    | 13,891                                   |
| 営業外収益                                   |  |  |
| 受取利息                                    | 79                                       | 147                                      |
| 受取配当金                                   | 221                                      | 146                                      |
| 持分法による投資利益                              | 691                                      | 576                                      |
| 投資有価証券売却益                               | 950                                      | 474                                      |
| 受取保険金                                   | 2 1,829                                  | 2 386                                    |
| 受取補償金                                   | -  | 353                                      |
| その他                                     | 962                                      | 591                                      |
| 営業外収益合計                                 | 4,735                                    | 2,675                                    |
| 営業外費用                                   |  |  |
| 支払利息                                    | 864                                      | 846                                      |
| 納期遅延損害金                                 | 383                                      | 2,382                                    |
| 支払保証金                                   | -  | 3 951                                    |
| 為替差損                                    | 557                                      | 854                                      |
| その他                                     | 3,567                                    | 2,102                                    |
| 営業外費用合計                                 | 5,373                                    | 7,137                                    |
| 経常利益                                    | 6,720                                    | 9,429                                    |
| 特別利益                                    |  |  |
| 固定資産売却益                                 | -  | 4 10,969                                 |
| 特別利益合計                                  | -  | 10,969                                   |
| 特別損失                                    |  |  |
| 投資有価証券評価損                               | -  | 5 9,826                                  |
| 海外事業関連損失                                | -  | 6 6,469                                  |
| 減損損失                                    | -  | 7 502                                    |
| 特別損失合計                                  | -  | 16,798                                   |
| 税金等調整前当期純利益                             | 6,720                                    | 3,600                                    |
| 法人税、住民税及び事業税                            | 4,859                                    | 5,053                                    |
| 法人税等調整額                                 | 3,527                                    | 3,693                                    |
| 法人税等合計                                  | 1,332                                    | 1,359                                    |
| 当期純利益                                   | 5,388                                    | 2,241                                    |
| 非支配株主に帰属する当期純利益又は非支配株主に<br>帰属する当期純損失( ) | 56                                       | 44                                       |
| 親会社株主に帰属する当期純利益                         | 5,445                                    | 2,197                                    |

【連結包括利益計算書】

(単位：百万円)

|                  | 前連結会計年度<br>(自 2018年4月1日<br>至 2019年3月31日) | 当連結会計年度<br>(自 2019年4月1日<br>至 2020年3月31日) |
|------------------|--|--|
| 当期純利益            | 5,388                                    | 2,241                                    |
| その他の包括利益         |  |  |
| その他有価証券評価差額金     | 332                                      | 63                                       |
| 繰延ヘッジ損益          | 221                                      | 153                                      |
| 為替換算調整勘定         | 502                                      | 1,336                                    |
| 退職給付に係る調整額       | 388                                      | 172                                      |
| 持分法適用会社に対する持分相当額 | 264                                      | 290                                      |
| その他の包括利益合計       | 490                                      | 1,710                                    |
| 包括利益             | 4,898                                    | 530                                      |
| (内訳)             |  |  |
| 親会社株主に係る包括利益     | 4,973                                    | 519                                      |
| 非支配株主に係る包括利益     | 75                                       | 10                                       |



【連結株主資本等変動計算書】

前連結会計年度（自 2018年4月1日 至 2019年3月31日）

（単位：百万円）

|                      | 株主資本   |       |        |       |         |
|----------------------|--------|-------|--------|-------|---------|
|                      | 資本金    | 資本剰余金 | 利益剰余金  | 自己株式  | 株主資本合計  |
| 当期首残高                | 45,442 | 8,892 | 61,433 | 1,016 | 114,751 |
| 当期変動額                |        |       |        |       |         |
| 剰余金の配当               |        |       | 2,022  |       | 2,022   |
| 親会社株主に帰属する当期純利益      |        |       | 5,445  |       | 5,445   |
| 自己株式の処分              |        | 0     |        | 0     | 0       |
| 自己株式の取得              |        |       |        | 2     | 2       |
| 非支配株主との取引に係る親会社の持分変動 |        | 364   |        |       | 364     |
| 株主資本以外の項目の当期変動額（純額）  |        |       |        |       |         |
| 当期変動額合計              | -      | 364   | 3,422  | 2     | 3,056   |
| 当期末残高                | 45,442 | 8,527 | 64,856 | 1,018 | 117,807 |

|                      | その他の包括利益累計額  |         |          |          |              |               | 非支配株主持分 | 純資産合計   |
|----------------------|--------------|---------|----------|----------|--------------|---------------|---------|---------|
|                      | その他有価証券評価差額金 | 繰延ヘッジ損益 | 土地再評価差額金 | 為替換算調整勘定 | 退職給付に係る調整累計額 | その他の包括利益累計額合計 |         |         |
| 当期首残高                | 678          | 416     | 7        | 2,064    | 175          | 2,142         | 2,119   | 119,014 |
| 当期変動額                |              |         |          |          |              |               |         |         |
| 剰余金の配当               |              |         |          |          |              |               |         | 2,022   |
| 親会社株主に帰属する当期純利益      |              |         |          |          |              |               |         | 5,445   |
| 自己株式の処分              |              |         |          |          |              |               |         | 0       |
| 自己株式の取得              |              |         |          |          |              |               |         | 2       |
| 非支配株主との取引に係る親会社の持分変動 |              |         |          |          |              |               |         | 364     |
| 株主資本以外の項目の当期変動額（純額）  | 397          | 270     | -        | 729      | 384          | 471           | 1,188   | 1,659   |
| 当期変動額合計              | 397          | 270     | -        | 729      | 384          | 471           | 1,188   | 1,396   |
| 当期末残高                | 280          | 146     | 7        | 1,335    | 209          | 1,671         | 931     | 120,410 |

当連結会計年度（自 2019年4月1日 至 2020年3月31日）

（単位：百万円）

|                     | 株主資本   |       |        |       |         |
|---------------------|--------|-------|--------|-------|---------|
|                     | 資本金    | 資本剰余金 | 利益剰余金  | 自己株式  | 株主資本合計  |
| 当期首残高               | 45,442 | 8,527 | 64,856 | 1,018 | 117,807 |
| 会計方針の変更による累積的影響額    |        |       | 13     |       | 13      |
| 会計方針の変更を反映した当期首残高   | 45,442 | 8,527 | 64,870 | 1,018 | 117,821 |
| 当期変動額               |        |       |        |       |         |
| 剰余金の配当              |        |       | 2,022  |       | 2,022   |
| 親会社株主に帰属する当期純利益     |        |       | 2,197  |       | 2,197   |
| 自己株式の取得             |        |       |        | 1     | 1       |
| 在外連結子会社等の株式の売却による増減 |        |       | 15     |       | 15      |
| 株主資本以外の項目の当期変動額（純額） |        |       |        |       |         |
| 当期変動額合計             | -      | -     | 189    | 1     | 188     |
| 当期末残高               | 45,442 | 8,527 | 65,060 | 1,020 | 118,009 |

|                     | その他の包括利益累計額  |         |          |          |              |               | 非支配株主持分 | 純資産合計   |
|---------------------|--------------|---------|----------|----------|--------------|---------------|---------|---------|
|                     | その他有価証券評価差額金 | 繰延ヘッジ損益 | 土地再評価差額金 | 為替換算調整勘定 | 退職給付に係る調整累計額 | その他の包括利益累計額合計 |         |         |
| 当期首残高               | 280          | 146     | 7        | 1,335    | 209          | 1,671         | 931     | 120,410 |
| 会計方針の変更による累積的影響額    |              |         |          |          |              |               |         | 13      |
| 会計方針の変更を反映した当期首残高   | 280          | 146     | 7        | 1,335    | 209          | 1,671         | 931     | 120,424 |
| 当期変動額               |              |         |          |          |              |               |         |         |
| 剰余金の配当              |              |         |          |          |              |               |         | 2,022   |
| 親会社株主に帰属する当期純利益     |              |         |          |          |              |               |         | 2,197   |
| 自己株式の取得             |              |         |          |          |              |               |         | 1       |
| 在外連結子会社等の株式の売却による増減 |              |         |          |          |              |               |         | 15      |
| 株主資本以外の項目の当期変動額（純額） | 134          | 139     | -        | 1,446    | 235          | 1,677         | 564     | 1,112   |
| 当期変動額合計             | 134          | 139     | -        | 1,446    | 235          | 1,677         | 564     | 924     |
| 当期末残高               | 145          | 6       | 7        | 110      | 26           | 6             | 1,496   | 119,500 |

## 【連結キャッシュ・フロー計算書】

(単位：百万円)

|                            | 前連結会計年度<br>(自 2018年4月1日<br>至 2019年3月31日) | 当連結会計年度<br>(自 2019年4月1日<br>至 2020年3月31日) |
|----------------------------|--|--|
| <b>営業活動によるキャッシュ・フロー</b>    |  |  |
| 税金等調整前当期純利益                | 6,720                                    | 3,600                                    |
| 減価償却費                      | 8,940                                    | 10,090                                   |
| のれん償却額                     | 628                                      | 593                                      |
| 減損損失                       | -  | 502                                      |
| 海外事業関連損失                   | -  | 6,469                                    |
| 貸倒引当金の増減額(は減少)             | 289                                      | 427                                      |
| 退職給付に係る負債の増減額(は減少)         | 1,335                                    | 1,410                                    |
| 工事損失引当金の増減額(は減少)           | 544                                      | 504                                      |
| 受取利息及び受取配当金                | 300                                      | 293                                      |
| 支払利息                       | 864                                      | 846                                      |
| 為替差損益(は益)                  | 557                                      | 854                                      |
| 持分法による投資損益(は益)             | 691                                      | 576                                      |
| 有形固定資産売却損益(は益)             | -  | 10,969                                   |
| 投資有価証券評価損益(は益)             | -  | 9,826                                    |
| 売上債権の増減額(は増加)              | 24,668                                   | 12,672                                   |
| たな卸資産の増減額(は増加)             | 1,790                                    | 790                                      |
| その他の流動資産の増減額(は増加)          | 7,362                                    | 2,192                                    |
| 仕入債務の増減額(は減少)              | 7,366                                    | 2,486                                    |
| 未払費用の増減額(は減少)              | 2,207                                    | 1,335                                    |
| 前受金の増減額(は減少)               | 7,051                                    | 1,338                                    |
| その他の流動負債の増減額(は減少)          | 1,651                                    | 6,674                                    |
| その他                        | 556                                      | 7  |
| 小計                         | 1,625                                    | 39,561                                   |
| 利息及び配当金の受取額                | 372                                      | 478                                      |
| 利息の支払額                     | 861                                      | 991                                      |
| 法人税等の支払額                   | 3,314                                    | 6,240                                    |
| 営業活動によるキャッシュ・フロー           | 5,428                                    | 32,808                                   |
| <b>投資活動によるキャッシュ・フロー</b>    |  |  |
| 定期預金の預入による支出               | 1,348                                    | 1,457                                    |
| 定期預金の払戻による収入               | 1,291                                    | 1,302                                    |
| 有形固定資産の取得による支出             | 6,964                                    | 10,016                                   |
| 有形固定資産の売却による収入             | 170                                      | 21,387                                   |
| 無形固定資産の取得による支出             | 2,444                                    | 1,454                                    |
| 投資有価証券の取得による支出             | 48                                       | 181                                      |
| 投資有価証券の売却による収入             | 1,517                                    | 495                                      |
| 関係会社出資金の払込による支出            | 80                                       | 2,016                                    |
| 連結の範囲の変更を伴う子会社株式の売却による支出   | -  | 2 145                                    |
| 連結の範囲の変更を伴う子会社株式の売却による収入   | -  | 2 125                                    |
| その他                        | 333                                      | 1,859                                    |
| 投資活動によるキャッシュ・フロー           | 7,574                                    | 6,179                                    |
| <b>財務活動によるキャッシュ・フロー</b>    |  |  |
| 短期借入金の純増減額(は減少)            | 15,454                                   | 22,968                                   |
| 長期借入れによる収入                 | 13,000                                   | 14,294                                   |
| 長期借入金の返済による支出              | 24,650                                   | 20,601                                   |
| 社債の発行による収入                 | 14,919                                   | -  |
| 配当金の支払額                    | 2,022                                    | 2,022                                    |
| 連結の範囲の変更を伴わない子会社株式の取得による支出 | 1,553                                    | -  |
| その他                        | 163                                      | 67                                       |
| 財務活動によるキャッシュ・フロー           | 14,982                                   | 31,364                                   |
| 現金及び現金同等物に係る換算差額           | 329                                      | 422                                      |
| 現金及び現金同等物の増減額(は減少)         | 1,649                                    | 7,200                                    |
| 現金及び現金同等物の期首残高             | 32,743                                   | 34,394                                   |
| 新規連結に伴う現金及び現金同等物の増加額       | 1  | -  |
| 現金及び現金同等物の期末残高             | 1 34,394                                 | 1 41,595                                 |

【注記事項】

(連結財務諸表作成のための基本となる重要な事項)

1. 連結の範囲に関する事項

ア. 連結子会社数 115社

連結子会社名は、「第1 企業の概況 4. 関係会社の状況」に記載している。

当連結会計年度に設立した長岡環境テクノロジー(株)及びあびこ環境テクノロジー(株)は、その重要性から連結の範囲に含めている。

一方、前連結会計年度において連結子会社であったアタカメンテナンス(株)、スラリー21(株)及びニチゾウ北陸サービス(株)は、2019年4月1日付でそれぞれ浅野環境ソリューション(株)(現社名:浅野アタカ(株))、(株)ニチゾウテック及びHitz環境サービス(株)に吸収合併されたため、Cumberland Electrochemical Limited及びOsmoflo SpA は当連結会計年度に全株式を譲渡したため、また(株)シー・アンド・エフエンジニアリング及び日立造船均豪精密系統科技(蘇州)有限公司は当連結会計年度に清算終了したため、それぞれ連結の範囲から除外している。

イ. 主要な非連結子会社の名称等

主要な非連結子会社は、HZF Services (Malaysia) Sdn.Bhd.である。

非連結子会社は、いずれも小規模会社であり、合計の総資産、売上高、当期純損益(持分に見合う額)及び利益剰余金(持分に見合う額)等は、いずれも連結財務諸表に重要な影響を及ぼしていないので、連結の範囲から除外している。

ウ. 他の会社等の議決権の過半数を自己の計算において所有しているにもかかわらず子会社としなかった当該他の会社等の名称

当該他の会社の名称は、HZI-PJD Limitedである。

当社は、当該他の会社の議決権の過半数を自己の計算において所有しているが、重要な財務および営業方針の決定について、共同支配企業の同意が必要であるため、子会社としていない。

2. 持分法の適用に関する事項

持分法適用の関連会社数 16社

内海造船(株)、(株)オー・シー・エル、大昌産業(株)(現社名:Hitz保険サービス(株))、スチールプランテック(株)、ユニキャリアハンドリングシステムズ(株)、(株)トーヨーテクニカ、鎮江中船日立造船機械有限公司、舟山普斯耐馳船舶機械有限公司、ISGEC Hitachi Zosen Limited、神港精機(株)、有明スチールセンター(株)、グローバル測位サービス(株)、上海康恒昱造環境技術有限公司、HZI-PJD Limited、青森西北沖洋上風力合同会社、むつ小川原風力合同会社

当連結会計年度に出資を完了したHZI-PJD Limited、設立した青森西北沖洋上風力合同会社及びむつ小川原風力合同会社は、その重要性から持分法適用の範囲に含めている。

持分法を適用していない非連結子会社(HZF Services (Malaysia) Sdn.Bhd.ほか)及び関連会社(株)資源循環サービスほか)は、当期純損益(持分に見合う額)及び利益剰余金(持分に見合う額)等からみて、持分法の対象から除いても連結財務諸表に及ぼす影響が軽微であり、かつ、全体として重要性がないため、持分法の適用範囲から除外している。

3. 連結子会社の事業年度等に関する事項

在外連結子会社のうち、Hitz Holdings U.S.A. Inc. 始め18社の決算日は12月31日であるが、同日現在の財務諸表を使用している。なお、連結決算日との間に生じた重要な取引については、連結上必要な調整を行っている。

4. 会計方針に関する事項

ア. 重要な資産の評価基準及び評価方法

有価証券

満期保有目的の債券

.....償却原価法(定額法)

その他有価証券

時価のあるもの

.....決算期末日の市場価格等に基づく時価法(評価差額は全部純資産直入法により処理し、売却原価は移動平均法により算定している)

時価のないもの

.....移動平均法による原価法

デリバティブ

時価法

棚卸資産

原材料及び貯蔵品

.....主として個別法または移動平均法による原価法(貸借対照表価額は収益性の低下による簿価切下げの方法により算定している)

仕掛品

.....個別法による原価法(貸借対照表価額は収益性の低下による簿価切下げの方法により算定している)

イ．重要な減価償却資産の減価償却の方法

有形固定資産（リース資産を除く）

主として定率法を採用している。

ただし、1998年4月1日以降取得した建物（建物附属設備を除く）ならびに2016年4月1日以降に取得した建物附属設備及び構築物については、定額法を採用している。

無形固定資産（リース資産を除く）

定額法を採用している。

なお、自社利用のソフトウェアについては、社内における利用可能期間（5年）に基づく定額法を採用している。

リース資産

リース期間を耐用年数とし、残存価額を零とする定額法を採用している。

ウ．繰延資産の処理の方法

社債発行費については、社債の償還までの期間にわたり定額法により償却している。

エ．重要な引当金の計上基準

貸倒引当金

売上債権、貸付金等の貸倒損失に備えるため、一般債権については貸倒実績率により、貸倒懸念債権等特定の債権については個別に回収可能性を検討し、回収不能見込額を計上している。

保証工事引当金

受注工事引渡後に発生する保証工事費にあてるため、過去2年間の実績を基礎に保証工事費見込額を計上している。

工事損失引当金

受注工事の損失に備えるため、当連結会計年度末における手持受注工事のうち、損失の発生が見込まれ、かつ、その金額を合理的に見積もることができる工事について、その損失見込額を計上している。

役員退職慰労引当金

役員の退職慰労金の支出に備えるため、役員退職金内規に基づく期末要支給額を計上している。

オ．退職給付に係る会計処理の方法

退職給付見込額の期間帰属方法

退職給付債務の算定にあたり、退職給付見込額を当連結会計年度末までの期間に帰属させる方法については、給付算定式基準によっている。

数理計算上の差異、過去勤務費用の費用処理方法

過去勤務費用は、主としてその発生時の従業員の平均残存勤務期間以内の一定の年数（5年～12年）による定額法により費用処理している。

数理計算上の差異は、主として各連結会計年度の発生時における従業員の平均残存勤務期間以内の一定の年数（5年～12年）による定額法により按分した額を、それぞれ発生の翌連結会計年度から費用処理している。

カ．重要な収益及び費用の計上基準

完成工事高及び完成工事原価の計上基準

当連結会計年度末までの進捗部分について成果の確実性が認められる工事

.....工事進行基準（工事の進捗率の見積りは原価比例法）

その他の工事.....工事完成基準

キ．重要な外貨建の資産または負債の本邦通貨への換算の基準

外貨建金銭債権債務は、決算日の直物為替相場により円貨に換算し、換算差額は損益として処理している。なお、在外子会社等の資産及び負債は、決算日の直物為替相場により円貨に換算し、収益及び費用は期中平均相場により円貨に換算し、換算差額は純資産の部における為替換算調整勘定及び非支配株主持分に含めている。

ク．重要なヘッジ会計の方法

ヘッジ会計の方法

繰延ヘッジ処理を採用している。

ただし、振当処理の要件を満たしている為替予約等については振当処理を、特例処理の要件を満たしている金利スワップについては特例処理を採用している。

ヘッジ手段とヘッジ対象

a．ヘッジ手段.....金利スワップ取引

ヘッジ対象.....借入金及び社債

b．ヘッジ手段.....為替予約等

ヘッジ対象.....製品輸出による外貨建売上債権、原材料輸入による外貨建買入債務及び外貨建予定取引

#### ヘッジ方針

社内管理規程に基づき、金利変動リスク及び為替相場変動リスクをヘッジしている。

#### ヘッジ有効性評価の方法

ヘッジ対象のキャッシュ・フロー変動の累計または相場変動とヘッジ手段のキャッシュ・フロー変動の累計または相場変動とを比較し、両者の変動額等を基礎にして判断している。

#### その他

取引の実行及び管理は、経営戦略会議で承認された基本方針に従って、財務部門にて社内管理規程に基づき、決裁者の決裁を受けて行っている。

#### ケ．のれんの償却方法及び償却期間

のれんの償却については、5年間または10年間の均等償却を行っている。

#### コ．連結キャッシュ・フロー計算書における資金の範囲

連結キャッシュ・フロー計算書における資金（現金及び現金同等物）は、手許現金、随時引き出し可能な預金及び容易に換金可能であり、かつ、価値の変動について僅少なリスクしか負わない取得日から3か月以内に償還期限の到来する短期投資からなる。

#### サ．その他連結財務諸表作成のための重要な事項

##### 消費税等の会計処理

消費税及び地方消費税の会計処理は、税抜方式によっている。

##### 連結納税制度の適用

連結納税制度を適用している。

なお、当社及び一部の国内連結子会社は、「所得税法の一部を改正する法律」（令和2年法律第8号）にて創設されたグループ通算制度への移行及びグループ通算制度への移行に合わせ、単体納税制度の見直しが行われた項目については、「連結納税制度からグループ通算制度への移行に係る税効果会計の適用に関する取扱い」（実務対応報告第39号 2020年3月31日）第3項の取扱いにより、「税効果会計に係る会計基準の適用指針」（企業会計基準適用指針第28号 2018年2月16日）第44項の定めを適用せず、繰延税金資産及び繰延税金負債の額について、改正前の税法の規定に基づいて算定している。

#### （会計方針の変更）

##### （IFRS第16号「リース」の適用）

当連結会計年度の期首より、一部の在外連結子会社において、IFRS第16号「リース」（以下、IFRS第16号）を適用している。IFRS第16号の適用にあたっては、経過措置として認められている、本基準の適用による累積的影響を適用開始日に認識する方法を採用している。

過去にIAS第17号を適用してオペレーティング・リースに分類した借手としてのリースについては、適用開始日に、使用権資産及びリース負債を認識している。

この基準の適用に伴い、当連結会計年度の連結貸借対照表において有形固定資産の使用権資産が2,507百万円及び無形固定資産その他が87百万円、流動負債のリース債務が467百万円及び固定負債のリース債務が2,180百万円それぞれ増加している。なお、当連結会計年度の連結損益計算書への影響は軽微である。

##### （ASC第606号「顧客との契約から生じる収益」の適用）

当連結会計年度の期首より、米国会計基準適用子会社において、ASC第606号「顧客との契約から生じる収益」を適用している。ASC第606号の適用にあたっては、経過措置として認められている、本基準の適用による累積的影響を適用開始日に認識する方法を採用している。

この結果、従前の会計基準を適用した場合と比較して、利益剰余金の当期首残高が13百万円増加している。なお、当該基準の適用が当連結会計年度の連結財務諸表へ及ぼす影響は軽微である。

(未適用の会計基準等)

- ・「収益認識に関する会計基準」(企業会計基準第29号 2020年3月31日 企業会計基準委員会)
- ・「収益認識に関する会計基準の適用指針」(企業会計基準適用指針第30号 2020年3月31日 企業会計基準委員会)

#### (1) 概要

国際会計基準審議会 (IASB) 及び米国財務会計基準審議会 (FASB) は、共同して収益認識に関する包括的な会計基準の開発を行い、2014年5月に「顧客との契約から生じる収益」(IASBにおいてはIFRS第15号、FASBにおいてはTopic606)を公表しており、IFRS第15号は2018年1月1日以後開始する事業年度から、Topic606は2017年12月15日より後に開始する事業年度から適用される状況を踏まえ、企業会計基準委員会において、収益認識に関する包括的な会計基準が開発され、適用指針と合わせて公表されたものである。

企業会計基準委員会の収益認識に関する会計基準の開発にあたっての基本的な方針として、IFRS第15号と整合性を図る便益の1つである財務諸表間の比較可能性の観点から、IFRS第15号の基本的な原則を取り入れることを出発点とし、会計基準を定めることとされ、また、これまで我が国で行われてきた実務等に配慮すべき項目がある場合には、比較可能性を損なわせない範囲で代替的な取扱いを追加することとされている。

#### (2) 適用予定日

2022年3月期の期首から適用する。

#### (3) 当該会計基準等の適用による影響

「収益認識に関する会計基準」等の適用による連結財務諸表に与える影響額については、現時点で評価中である。

- ・「時価の算定に関する会計基準」(企業会計基準第30号 2019年7月4日 企業会計基準委員会)
- ・「棚卸資産の評価に関する会計基準」(企業会計基準第9号 2019年7月4日 企業会計基準委員会)
- ・「金融商品に関する会計基準」(企業会計基準第10号 2019年7月4日 企業会計基準委員会)
- ・「時価の算定に関する会計基準の適用指針」(企業会計基準適用指針第31号 2019年7月4日 企業会計基準委員会)
- ・「金融商品の時価等の開示に関する適用指針」(企業会計基準適用指針第19号 2020年3月31日 企業会計基準委員会)

#### (1) 概要

国際会計基準審議会 (IASB) 及び米国財務会計基準審議会 (FASB) が、公正価値測定についてほぼ同じ内容の詳細なガイダンス (国際財務報告基準 (IFRS) においてはIFRS第13号「公正価値測定」、米国会計基準においてはAccounting Standards CodificationのTopic 820「公正価値測定」) を定めている状況を踏まえ、企業会計基準委員会において、主に金融商品の時価に関するガイダンス及び開示に関して、日本基準を国際的な会計基準との整合性を図る取組みが行われ、「時価の算定に関する会計基準」等が公表されたものである。

企業会計基準委員会の時価の算定に関する会計基準の開発にあたっての基本的な方針として、統一的な算定方法を用いることにより、国内外の企業間における財務諸表の比較可能性を向上させる観点から、IFRS第13号の定めを基本的にすべて取り入れることとされ、また、これまで我が国で行われてきた実務等に配慮し、財務諸表間の比較可能性を大きく損なわせない範囲で、個別項目に対するその他の取扱いを定めることとされている。

#### (2) 適用予定日

2022年3月期の期首から適用する。

#### (3) 当該会計基準等の適用による影響

「時価の算定に関する会計基準」等の適用による連結財務諸表に与える影響額については、現時点で未定である。

- ・「会計上の見積りの開示に関する会計基準」（企業会計基準第31号 2020年3月31日 企業会計基準委員会）

#### (1) 概要

国際会計基準審議会（IASB）が2003年に公表した国際会計基準（IAS）第1号「財務諸表の表示」（以下「IAS第1号」）第125項において開示が求められている「見積りの不確実性の発生要因」について、財務諸表利用者にとって有用性が高い情報として日本基準においても注記情報として開示を求めることを検討するよう要望が寄せられ、企業会計基準委員会において、会計上の見積りの開示に関する会計基準（以下「本会計基準」）が開発され、公表されたものである。

企業会計基準委員会の本会計基準の開発にあたっての基本的な方針として、個々の注記を拡充するのではなく、原則（開示目的）を示したうえで、具体的な開示内容は企業が開示目的に照らして判断することとされ、開発にあたっては、IAS第1号第125項の定めを参考とすることとしたものである。

#### (2) 適用予定日

2021年3月期の年度末から適用する。

#### （表示方法の変更）

##### （連結貸借対照表関係）

前連結会計年度において、流動負債の「その他」に含めていた「リース債務」及び固定負債の「その他」に含めていた「リース債務」は、金額的重要性が増したことにより、当連結会計年度からそれぞれ独立掲記している。この表示方法の変更を反映させるため、前連結会計年度の連結財務諸表の組替えを行っている。

この結果、前連結会計年度の連結貸借対照表において、流動負債の「その他」に表示していた14,244百万円は、流動負債の「リース債務」390百万円及び「その他」13,854百万円、固定負債の「その他」に表示していた2,326百万円は、固定負債の「リース債務」1,075百万円及び「その他」1,250百万円として、それぞれ組み替えて表示している。

##### （連結損益計算書関係）

前連結会計年度において、営業外費用に独立掲記していた「訴訟関連費用」及び「災害による損失」は、営業外費用の総額の100分の10以下となったため、当連結会計年度から「その他」に含めて表示している。また、営業外費用の「その他」に含めていた「納期遅延損害金」は、営業外費用の総額の100分の10を超えたため、当連結会計年度から独立掲記している。

この結果、前連結会計年度の連結損益計算書において、営業外費用の「訴訟関連費用」に表示していた1,096百万円、「災害による損失」に表示していた870百万円及び「その他」に表示していた1,985百万円は、「納期遅延損害金」383百万円及び「その他」3,567百万円として、それぞれ組み替えて表示している。

##### （連結キャッシュ・フロー計算書関係）

前連結会計年度において、営業活動によるキャッシュ・フローに独立掲記していた「投資有価証券売却損益」は、金額的重要性が乏しくなったため、当連結会計年度から「その他」に含めて表示している。また、投資活動によるキャッシュ・フローの「その他」に含めて表示していた「関係会社出資金の払込による支出」は、金額的重要性が増したため、当連結会計年度から独立掲記している。

この結果、前連結会計年度の連結キャッシュ・フロー計算書において、営業活動によるキャッシュ・フローの「投資有価証券売却損益」に表示していた950百万円及び「その他」に表示していた394百万円は、「その他」556百万円に組み替えて表示している。また、投資活動によるキャッシュ・フローの「その他」に表示していた253百万円は、「関係会社出資金の払込による支出」80百万円及び「その他」333百万円に組み替えて表示している。



(追加情報)

新型コロナウイルス感染症の世界的な流行により、一部の海外案件で工事進捗に遅れが見られたが、国内案件では大口工事の進捗に大きな遅れは見られなかった。このため、当連結会計年度に新型コロナウイルス感染症の流行が与えた影響は限定的となっている。なお、その他セグメントに属する連結子会社が展開するゴルフ場事業において、新型コロナウイルス感染拡大により将来にわたる利用者の減少を織り込み、当該子会社が保有する資産の回収可能価額をより厳格に見積もることとした。詳細は、「(連結損益計算書) 7 減損損失」に記載している。

今後、新型コロナウイルス感染症の影響がさらに拡大もしくは長期化するといった状況になれば、こうした状況がもたらす影響を会計上の見積りに反映させていく必要があるが、現時点ではその影響を織り込んでいない。

(連結貸借対照表関係)

1 担保資産及び担保付債務

担保に供している資産及び担保付債務は次のとおりである。

|           | 前連結会計年度<br>(2019年3月31日) |            | 当連結会計年度<br>(2020年3月31日) |            |
|-----------|-------------------------|------------|-------------------------|------------|
| 受取手形及び売掛金 | 1,981百万円                | ( - 百万円)   | 1,873百万円                | ( - 百万円)   |
| その他(流動資産) | 5 "                     | ( - " )    | 3 "                     | ( - " )    |
| 建物及び構築物   | 1,086 "                 | (1,066 " ) | 1,008 "                 | (1,008 " ) |
| 機械装置及び運搬具 | 847 "                   | ( 847 " )  | 748 "                   | ( 748 " )  |
| 土地        | 2,113 "                 | ( 231 " )  | 502 "                   | ( 231 " )  |
| 投資有価証券    | 38 "                    | ( - " )    | 32 "                    | ( - " )    |
| 長期貸付金     | 19 "                    | ( - " )    | 15 "                    | ( - " )    |
| 計         | 6,093百万円                | (2,145百万円) | 4,184百万円                | (1,988百万円) |
| 短期借入金     | 313百万円                  | ( 69百万円)   | 314百万円                  | ( 69百万円)   |
| 長期借入金     | 3,864 "                 | ( 830 " )  | 3,549 "                 | ( 761 " )  |
| 計         | 4,178百万円                | ( 900百万円)  | 3,864百万円                | ( 830百万円)  |

上記のうち、( )内書は財団抵当ならびに当該債務を示している。

2 非連結子会社及び関連会社に対するものは、次のとおりである。

|                      | 前連結会計年度<br>(2019年3月31日) | 当連結会計年度<br>(2020年3月31日) |
|----------------------|-------------------------|-------------------------|
| 投資有価証券               | 10,094百万円               | 10,472百万円               |
| (うち、共同支配企業に対する投資の金額) | - "                     | 10 "                    |
| その他(出資金)             | 1,303 "                 | 2,462 "                 |

3 保証債務

連結会社以外の会社の未払債務等に対し、債務保証を行っている。

|                               | 前連結会計年度<br>(2019年3月31日) | 当連結会計年度<br>(2020年3月31日)                                      |
|-------------------------------|-------------------------|--|
| 日立造船・佐藤工務・鶴岡建設<br>特定建設工事共同企業体 | 1,279百万円                | 日立造船・佐藤工務・鶴岡建設<br>特定建設工事共同企業体<br>1,279百万円                    |
| (株)資源循環サービス                   | 130 "                   | (株)資源循環サービス<br>130 "   |
| 大阪バイオエナジー(株)                  | 3 "                     | Cumberland Electrochemical<br>Limited<br>大阪バイオエナジー(株)<br>2 " |
| 計                             | 1,413百万円                | 計<br>1,532百万円  |

4 受取手形裏書譲渡高

|           | 前連結会計年度<br>(2019年3月31日) | 当連結会計年度<br>(2020年3月31日) |
|-----------|-------------------------|-------------------------|
| 受取手形裏書譲渡高 | 359百万円                  | 271百万円                  |

5 土地の再評価に関する法律（平成10年3月31日公布法律第34号）に基づき、当社は事業用の土地の再評価を行い、土地再評価差額金を純資産の部に計上している。

- ・再評価の方法...土地の再評価に関する法律施行令（平成10年3月31日公布政令第119号）第2条第3号に定める地方税法第341条第10号の土地課税台帳に登録されている価格に合理的な調整を行って算定する方法により算出している。
- ・再評価を行った年月日...2000年3月31日

|                                       | 前連結会計年度<br>(2019年3月31日) | 当連結会計年度<br>(2020年3月31日) |
|---------------------------------------|-------------------------|-------------------------|
| 再評価を行った土地の連結会計年度末における時価と再評価後の帳簿価額との差額 | 66百万円                   | 67百万円                   |

6 損失が見込まれる工事契約に係る棚卸資産と工事損失引当金は、相殺せずに両建てで表示している。損失の発生が見込まれる工事契約に係る棚卸資産のうち、工事損失引当金に対応する額は、次のとおりである。

|     | 前連結会計年度<br>(2019年3月31日) | 当連結会計年度<br>(2020年3月31日) |
|-----|-------------------------|-------------------------|
| 仕掛品 | 1,065百万円                | 677百万円                  |

7 コミットメントライン契約

当社では、安定的な経常運転資金枠の確保のため、取引銀行とコミットメントラインを設定している。コミットメントラインの総額及び借入未実行残高は次のとおりである。

|               | 前連結会計年度<br>(2019年3月31日) | 当連結会計年度<br>(2020年3月31日) |
|---------------|-------------------------|-------------------------|
| コミットメントラインの総額 | 30,000百万円               | 30,000百万円               |
| 借入実行残高        | 10,000 "                | 1,000 "                 |
| 差引額           | 20,000百万円               | 29,000百万円               |

（連結損益計算書関係）

1 一般管理費及び当期製造費用に含まれる研究開発費の総額

|                            | 前連結会計年度<br>(自 2018年4月1日<br>至 2019年3月31日) | 当連結会計年度<br>(自 2019年4月1日<br>至 2020年3月31日) |
|----------------------------|--|--|
| 一般管理費及び当期製造費用に含まれる研究開発費の総額 | 7,162百万円                                 | 6,897百万円                                 |

2 受取保険金

前連結会計年度（自 2018年4月1日 至 2019年3月31日）

訴訟関連費用及び災害による損失に係る保険金入金額であり、それぞれ917百万円及び912百万円である。

当連結会計年度（自 2019年4月1日 至 2020年3月31日）

災害による損失に係る保険金入金額である。

3 支払保証金

当連結会計年度において、前受金返還保証及び契約履行保証に対する履行請求に基づく支払額を計上している。

4 固定資産売却益

当連結会計年度における固定資産売却益は、当社柏工場土地及び建物ならびに堺工場土地の譲渡によるものである。

5 投資有価証券評価損

当連結会計年度において、投資有価証券のうち、実質価額が取得原価より著しく下落したジャパン マリンユナイテッド(株)株式の評価損として9,826百万円を計上している。

6 海外事業関連損失

当連結会計年度において、米国でのシールド掘進機事業における損害賠償請求訴訟の和解に伴い、シールド掘進機の補修費用、和解金及び弁護士費用等として6,469百万円を計上している。

7 減損損失

当連結会計年度において、当社グループは以下の資産について減損損失を計上した。

当社グループは、主として事業別及び工場別にグルーピングを行っている。また、売却予定等の資産については個別にグルーピングを行っている。

(株)伊東カントリークラブは、ゴルフ場の経営環境が厳しいところ、新型コロナウイルス感染拡大の影響により、利用者数が急減し、翌期以降の業績悪化が見込まれるため、同社資産の帳簿価額を回収可能価額まで減額し、当該減少額を減損損失（502百万円）として特別損失に計上した。

| 場所                        | 用途   | 種類        | 減損損失（百万円） |
|---------------------------|------|-----------|-----------|
| (株)伊東カントリークラブ<br>(静岡県伊東市) | ゴルフ場 | 建物及び構築物   | 61        |
|                           |      | 機械装置及び運搬具 | 15        |
|                           |      | 工具、器具及び備品 | 2         |
|                           |      | 土地        | 402       |
|                           |      | リース資産     | 20        |
|                           |      | 計         | 502       |

なお、(株)伊東カントリークラブの回収可能価額は、使用価値により測定しており、将来キャッシュ・フローを4.6%で割り引いて算定している。

8 売上原価に含まれている工事損失引当金繰入額

|                           | 前連結会計年度<br>(自 2018年4月1日<br>至 2019年3月31日) | 当連結会計年度<br>(自 2019年4月1日<br>至 2020年3月31日) |
|---------------------------|--|--|
| 売上原価に含まれている工事損失<br>引当金繰入額 | 3,499百万円                                 | 3,127百万円                                 |

(連結包括利益計算書関係)

その他の包括利益に係る組替調整額及び税効果額

|                   | 前連結会計年度<br>(自 2018年4月1日<br>至 2019年3月31日) | 当連結会計年度<br>(自 2019年4月1日<br>至 2020年3月31日) |
|-------------------|--|--|
| その他有価証券評価差額金：     |  |  |
| 当期発生額             | 148百万円                                   | 233百万円                                   |
| 組替調整額             | 204 "                                    | 161 "                                    |
| 税効果調整前            | 353 "                                    | 72 "                                     |
| 税効果額              | 20 "                                     | 8 "                                      |
| その他有価証券評価差額金      | 332百万円                                   | 63百万円                                    |
| 繰延ヘッジ損益：          |  |  |
| 当期発生額             | 237百万円                                   | 343百万円                                   |
| 組替調整額             | 28 "                                     | 145 "                                    |
| 税効果調整前            | 266 "                                    | 198 "                                    |
| 税効果額              | 44 "                                     | 44 "                                     |
| 繰延ヘッジ損益           | 221百万円                                   | 153百万円                                   |
| 為替換算調整勘定：         |  |  |
| 当期発生額             | 498百万円                                   | 1,160百万円                                 |
| 組替調整額             | 3 "                                      | 176 "                                    |
| 為替換算調整勘定          | 502百万円                                   | 1,336百万円                                 |
| 退職給付に係る調整額：       |  |  |
| 当期発生額             | 230百万円                                   | 962百万円                                   |
| 組替調整額             | 739 "                                    | 734 "                                    |
| 税効果調整前            | 509 "                                    | 228 "                                    |
| 税効果額              | 121 "                                    | 55 "                                     |
| 退職給付に係る調整額        | 388百万円                                   | 172百万円                                   |
| 持分法適用会社に対する持分相当額： |  |  |
| 当期発生額             | 140百万円                                   | 290百万円                                   |
| 組替調整額             | 123 "                                    | - "                                      |
| 持分法適用会社に対する持分相当額  | 264百万円                                   | 290百万円                                   |
| その他の包括利益合計        | 490百万円                                   | 1,710百万円                                 |

(連結株主資本等変動計算書関係)

前連結会計年度(自 2018年4月1日 至 2019年3月31日)

1. 発行済株式の種類及び総数ならびに自己株式の種類及び株式数に関する事項

|       | 当連結会計年度期<br>首株式数(千株) | 当連結会計年度増<br>加株式数(千株) | 当連結会計年度減<br>少株式数(千株) | 当連結会計年度末<br>株式数(千株) |
|-------|----------------------|----------------------|----------------------|---------------------|
| 発行済株式 |                      |                      |                      |                     |
| 普通株式  | 170,214              | -                    | -                    | 170,214             |
| 合計    | 170,214              | -                    | -                    | 170,214             |
| 自己株式  |                      |                      |                      |                     |
| 普通株式  | 1,665                | 4                    | 0                    | 1,670               |
| 合計    | 1,665                | 4                    | 0                    | 1,670               |

(注) 1. 普通株式の自己株式数の増加4千株は、単元未満株式の買取りによるものである。

2. 普通株式の自己株式数の減少0千株は、単元未満株式の買増請求に応じたことによるものである。

2. 配当に関する事項

(1) 配当金支払額

| (決議)                 | 株式の種類 | 配当金の総額<br>(百万円) | 1株当たり<br>配当額(円) | 基準日        | 効力発生日      |
|----------------------|-------|-----------------|-----------------|------------|------------|
| 2018年6月26日<br>定時株主総会 | 普通株式  | 2,022           | 12              | 2018年3月31日 | 2018年6月27日 |

(2) 基準日が当連結会計年度に属する配当のうち、配当の効力発生日が翌連結会計年度となるもの

| (決議)                 | 株式の種類 | 配当金の総額<br>(百万円) | 配当の原資 | 1株当たり<br>配当額<br>(円) | 基準日        | 効力発生日      |
|----------------------|-------|-----------------|-------|---------------------|------------|------------|
| 2019年6月25日<br>定時株主総会 | 普通株式  | 2,022           | 利益剰余金 | 12                  | 2019年3月31日 | 2019年6月26日 |

当連結会計年度(自 2019年4月1日 至 2020年3月31日)

1. 発行済株式の種類及び総数ならびに自己株式の種類及び株式数に関する事項

|       | 当連結会計年度期<br>首株式数(千株) | 当連結会計年度増<br>加株式数(千株) | 当連結会計年度減<br>少株式数(千株) | 当連結会計年度末<br>株式数(千株) |
|-------|----------------------|----------------------|----------------------|---------------------|
| 発行済株式 |                      |                      |                      |                     |
| 普通株式  | 170,214              | -                    | -                    | 170,214             |
| 合計    | 170,214              | -                    | -                    | 170,214             |
| 自己株式  |                      |                      |                      |                     |
| 普通株式  | 1,670                | 3                    | -                    | 1,674               |
| 合計    | 1,670                | 3                    | -                    | 1,674               |

(注) 1. 普通株式の自己株式数の増加3千株は、単元未満株式の買取りによるものである。

2. 配当に関する事項

(1) 配当金支払額

| (決議)                 | 株式の種類 | 配当金の総額<br>(百万円) | 1株当たり<br>配当額(円) | 基準日        | 効力発生日      |
|----------------------|-------|-----------------|-----------------|------------|------------|
| 2019年6月25日<br>定時株主総会 | 普通株式  | 2,022           | 12              | 2019年3月31日 | 2019年6月26日 |

(2) 基準日が当連結会計年度に属する配当のうち、配当の効力発生日が翌連結会計年度となるもの

| (決議)                 | 株式の種類 | 配当金の総額<br>(百万円) | 配当の原資 | 1株当たり<br>配当額<br>(円) | 基準日        | 効力発生日      |
|----------------------|-------|-----------------|-------|---------------------|------------|------------|
| 2020年6月23日<br>定時株主総会 | 普通株式  | 2,022           | 利益剰余金 | 12                  | 2020年3月31日 | 2020年6月24日 |

(連結キャッシュ・フロー計算書関係)

1 現金及び現金同等物の期末残高と連結貸借対照表に掲記されている科目の金額との関係

|                  | 前連結会計年度<br>(自 2018年4月1日<br>至 2019年3月31日) | 当連結会計年度<br>(自 2019年4月1日<br>至 2020年3月31日) |
|------------------|--|--|
| 現金及び預金勘定         | 35,578百万円                                | 42,939百万円                                |
| 預入期間が3か月を超える定期預金 | 1,183 "                                  | 1,343 "                                  |
| 現金及び現金同等物        | 34,394百万円                                | 41,595百万円                                |

- 2 株式の売却により連結子会社でなくなった会社の資産及び負債の主な内訳  
 重要性が乏しいため、記載を省略している。

(リース取引関係)

(借主側)

1. ファイナンス・リース取引

所有権移転外ファイナンス・リース取引

リース資産の内容

(ア)有形固定資産

環境・プラント事業及び機械事業の生産設備(機械装置及び運搬具)等である。

(イ)無形固定資産

ソフトウェアである。

リース資産の減価償却の方法

連結財務諸表作成のための基本となる重要な事項「4. 会計方針に関する事項 イ. 重要な減価償却資産の減価償却の方法」に記載のとおりである。

2. オペレーティング・リース取引

オペレーティング・リース取引のうち解約不能のものに係る未経過リース料

(単位:百万円)

|     | 前連結会計年度<br>(2019年3月31日) | 当連結会計年度<br>(2020年3月31日) |
|-----|-------------------------|-------------------------|
| 1年内 | 867                     | 840                     |
| 1年超 | 1,342                   | 11,786                  |
| 合計  | 2,209                   | 12,626                  |

(注)当社グループの一部の在外子会社は当連結会計年度より、IFRS16号を適用している。当該子会社に係るオペレーティング・リースについては、前連結会計年度の金額にのみ含めている。

(貸主側)

1. ファイナンス・リース取引

(1) リース投資資産の内訳

流動資産

(単位：百万円)

|          | 前連結会計年度<br>(2019年3月31日) | 当連結会計年度<br>(2020年3月31日) |
|----------|-------------------------|-------------------------|
| リース料債権部分 | 60                      | 45                      |
| 受取利息相当額  | 2                       | 1                       |
| リース投資資産  | 58                      | 43                      |

(2) リース投資資産に係るリース料債権部分の連結決算日後の回収予定額

流動資産

(単位：百万円)

|         | 前連結会計年度<br>(2019年3月31日) |             |             |             |             |     |
|---------|-------------------------|-------------|-------------|-------------|-------------|-----|
|         | 1年以内                    | 1年超<br>2年以内 | 2年超<br>3年以内 | 3年超<br>4年以内 | 4年超<br>5年以内 | 5年超 |
| リース投資資産 | 18                      | 18          | 15          | 6           | 0           | -   |

(単位：百万円)

|         | 当連結会計年度<br>(2020年3月31日) |             |             |             |             |     |
|---------|-------------------------|-------------|-------------|-------------|-------------|-----|
|         | 1年以内                    | 1年超<br>2年以内 | 2年超<br>3年以内 | 3年超<br>4年以内 | 4年超<br>5年以内 | 5年超 |
| リース投資資産 | 19                      | 16          | 7           | 1           | -           | -   |

## (金融商品関係)

## 1. 金融商品の状況に関する事項

## (1) 金融商品に対する取組方針

当社グループは、設備投資計画、研究開発計画及び事業運営における資金需要に応じて、必要な資金（主に銀行借入や社債発行）を調達している。一時的な余剰は安全性の高い金融資産で運用し、運転資金は主に金融機関より調達している。デリバティブは、後述するリスクを回避するために利用しており、投機的な取引は行わない方針である。

## (2) 金融商品の内容及びそのリスク

営業債権である受取手形及び売掛金は、顧客の信用リスクに晒されている。また、海外に事業を展開していることにより生じる外貨建のキャッシュ・イン・フローは、為替変動リスクに晒されているものの、原則として外貨建のキャッシュ・アウト・フローとネットしたポジションについて先物為替予約等を利用し、ヘッジしている。

有価証券及び投資有価証券は、主に満期保有目的の債券及び取引先企業との業務提携等に関連する株式であり、市場価格の変動リスクに晒されている。また、取引先企業に対し長期貸付を行っている。

営業債務である支払手形及び買掛金ならびに電子記録債務は、その殆どが6か月以内の支払期日である。一部外貨建のものについては、為替の変動リスクに晒されているものの、同じ外貨建のキャッシュ・イン・フローの範囲内にある。

借入金及び社債は、主に設備投資、研究開発及び事業運営に必要な資金の調達を目的としており、償還日は最長で決算日後57年である。このうち一部の借入金は変動金利であるため、金利の変動リスクに晒されている。

デリバティブ取引は、外貨建ポジションに係る為替変動リスクをヘッジすることを目的とした先物為替予約取引、通貨オプション取引等ならびに借入金に係る支払利息の金利変動リスクをヘッジすることを目的とした金利スワップ取引である。なお、ヘッジ会計に関するヘッジ手段とヘッジ対象、ヘッジ方針及びヘッジの有効性の評価方法等については、前述の連結財務諸表作成のための基本となる重要な事項「4. 会計方針に関する事項 ク. 重要なヘッジ会計の方法」に記載している。

## (3) 金融商品に係るリスク管理体制

## 信用リスク（取引先の契約不履行等に係るリスク）の管理

当社は、社内規程に従い、営業債権及び長期貸付金について、各事業部における営業部門及び業務部門を通じて、財務部門が取引先の状況を定期的にモニタリングし、取引相手毎に期日及び残高を管理するとともに、財務状況等の悪化等による回収懸念の早期把握や軽減を図っている。連結子会社についても、当社の社内規程に準じて、同様の管理を行っている。

満期保有目的の債券は、格付の高い債券のみを対象としているため、信用リスクは僅少である。

デリバティブ取引の利用については、相手先の信用リスクを軽減するため、資金調達先もしくは、高格付を有する金融機関に限定して取引を行っている。

## 市場リスク（為替や金利等の変動リスク）の管理

当社及び一部の連結子会社は、外貨建の営業債権債務及び確実に発生すると見込まれる予定取引について、通貨別月別に把握された為替変動リスクに対して、原則として、先物為替予約及び通貨オプション等を利用してヘッジしている。また、借入金に係る支払金利の変動リスクを抑制するために、金利スワップ取引を利用している。

有価証券及び投資有価証券については、定期的に時価や発行体（取引先企業）の財務状況等を把握し、また、満期保有目的の債券以外のものについては、取引先企業との関係を勘案して保有状況を継続的に見直している。

デリバティブ取引については、取引権限及び取引限度額等を定めた管理規程に従い、1年毎に経営戦略会議で基本方針の承認を得て、財務部門が取引、記帳及び残高照合等を行っている。取引実績は、定期的に経営戦略会議で報告している。なお、連結子会社においても、同様の管理を行っている。

## 資金調達に係る流動性リスク（支払期日に支払いを実行できなくなるリスク）の管理

当社は、各事業部門からの報告に基づき、財務部門が適時に資金繰計画を作成・更新するとともに、手許流動性の維持などにより流動性リスクを管理している。連結子会社においても、同様の管理を行っている。



## (4) 金融商品の時価等に関する事項についての補足説明

金融商品の時価には、市場価格に基づく価額のほか、市場価格がない場合には合理的に算定された価額が含まれている。当該価額の算定においては変動要因を織り込んでいるため、異なる前提条件等を採用することにより、当該価額が変動することがある。また、注記事項「デリバティブ取引関係」におけるデリバティブ取引に関する契約額等については、その金額自体がデリバティブ取引に係る市場リスクを示すものではない。

## 2. 金融商品の時価等に関する事項

連結貸借対照表計上額、時価及びこれらの差額については、次のとおりである。なお、時価を把握することが極めて困難と認められるものは含まれていない（（注）2.参照）。

前連結会計年度（2019年3月31日）

|                      | 連結貸借対照表計上額<br>(百万円) | 時価(百万円)   | 差額(百万円) |
|----------------------|---------------------|-----------|---------|
| (1) 現金及び預金           | 35,578              | 35,578    | -       |
| (2) 受取手形及び売掛金        | 172,704             |           |         |
| 貸倒引当金(*1)            | 876                 |           |         |
|                      | 171,828             | 171,921   | 92      |
| (3) 有価証券及び投資有価証券     | 4,422               | 2,410     | 2,011   |
| (4) 長期貸付金            | 22                  | 22        | 0       |
| 資産計                  | 211,852             | 209,932   | 1,919   |
| (1) 支払手形及び買掛金        | (47,103)            | (47,103)  | -       |
| (2) 電子記録債務           | (21,386)            | (21,386)  | -       |
| (3) 短期借入金            | (52,429)            | (52,492)  | 63      |
| (4) 未払費用             | (45,508)            | (45,508)  | -       |
| (5) 未払法人税等           | (4,109)             | (4,109)   | -       |
| (6) 社債               | (25,000)            | (25,115)  | 115     |
| (7) 長期借入金            | (47,449)            | (47,770)  | 321     |
| 負債計                  | (242,985)           | (243,485) | 499     |
| デリバティブ取引(*2)         |                     |           |         |
| ヘッジ会計が適用されてい<br>ないもの | 43                  | 43        | -       |
| ヘッジ会計が適用されてい<br>るもの  | 86                  | 86        | -       |
| デリバティブ取引計            | 129                 | 129       | -       |

(\*1)受取手形及び売掛金に個別に計上している貸倒引当金を控除している。

(\*2)負債に計上されているものについては、( )で示している。また、デリバティブ取引によって生じたデリバティブ資産及びデリバティブ負債は純額で表示しており、デリバティブ負債については、( )で示している。

当連結会計年度（2020年3月31日）

|                      | 連結貸借対照表計上額<br>(百万円) | 時価(百万円)   | 差額(百万円) |
|----------------------|---------------------|-----------|---------|
| (1) 現金及び預金           | 42,939              | 42,939    | -       |
| (2) 受取手形及び売掛金        | 160,013             |           |         |
| 貸倒引当金(*1)            | 769                 |           |         |
|                      | 159,244             | 159,326   | 81      |
| (3) 有価証券及び投資有価証券     | 4,119               | 1,971     | 2,147   |
| (4) 長期貸付金            | 16                  | 16        | -       |
| 資産計                  | 206,318             | 204,253   | 2,065   |
| (1) 支払手形及び買掛金        | (44,140)            | (44,140)  | -       |
| (2) 電子記録債務           | (21,731)            | (21,731)  | -       |
| (3) 短期借入金            | (14,338)            | (14,339)  | 0       |
| (4) 未払費用             | (46,780)            | (46,780)  | -       |
| (5) 未払法人税等           | (3,022)             | (3,022)   | -       |
| (6) 社債               | (25,000)            | (24,793)  | 206     |
| (7) 長期借入金            | (56,359)            | (56,574)  | 214     |
| 負債計                  | (211,374)           | (211,382) | 8       |
| デリバティブ取引(*2)         |                     |           |         |
| ヘッジ会計が適用されてい<br>ないもの | (518)               | (518)     | -       |
| ヘッジ会計が適用されてい<br>るもの  | 282                 | 282       | -       |
| デリバティブ取引計            | (236)               | (236)     | -       |

(\*1)受取手形及び売掛金に個別に計上している貸倒引当金を控除している。

(\*2)負債に計上されているものについては、( )で示している。また、デリバティブ取引によって生じたデリバティブ資産及びデリバティブ負債は純額で表示しており、デリバティブ負債については、( )で示している。

(注) 1. 金融商品の時価の算定方法ならびに有価証券及びデリバティブ取引に関する事項

資 産

(1) 現金及び預金

預金は全て短期であり、時価は帳簿価額にほぼ等しいことから、当該帳簿価額によっている。

(2) 受取手形及び売掛金

短期で決済されるものについては、時価は帳簿価額にほぼ等しいことから、当該帳簿価額によっている。長期にわたるものの時価の算定は、一定の期間毎に分類し、その将来のキャッシュ・フローを国債の利回り等適切な指標に信用スプレッドを上乗せした利率で割り引いた現在価値により算定している。

(3) 有価証券及び投資有価証券

これらの時価について、株式は取引所の価格によっており、債券は取引所の価格または取引金融機関等から提示された価格によっている。また、保有目的ごとの有価証券に関する事項については、注記事項「有価証券関係」に記載している。

(4) 長期貸付金

長期貸付金の時価の算定は、一定の期間毎に分類し、その将来キャッシュ・フローを国債の利回り等適切な指標に信用スプレッドを上乗せした利率で割り引いた現在価値により算定している。

**負債**

(1) 支払手形及び買掛金、(2) 電子記録債務、(4) 未払費用、(5) 未払法人税等

これらは短期間で決済されるため、時価は帳簿価額にほぼ等しいことから、当該帳簿価額によっている。

(3) 短期借入金

短期借入金のうち、1年内返済予定の長期借入金の時価については、元利金の合計額を、新規に同様の借入を行った場合に想定される利率で割り引いた現在価値により算定している。これ以外については、短期間で決済されるため、時価は帳簿価額にほぼ等しいことから、当該帳簿価額によっている。

(6) 社債

社債の時価については、市場価格のあるものは、市場価格に基づき、市場価格のないものは、元利金の合計額を当該社債の残存期間及び信用リスクを加味した利率で割り引いた現在価値により算定している。

(7) 長期借入金

長期借入金の時価については、元利金の合計額を、新規に同様の借入を行った場合に想定される利率で割り引いた現在価値により算定している。

**デリバティブ取引**

注記事項「デリバティブ取引関係」に記載している。

**2. 時価を把握することが極めて困難と認められる金融商品の連結貸借対照表計上額（単位：百万円）**

| 区分            | 前連結会計年度<br>(2019年3月31日) | 当連結会計年度<br>(2020年3月31日) |
|---------------|-------------------------|-------------------------|
| 子会社株式及び関連会社株式 | 7,125                   | 7,598                   |
| 非上場株式等        | 13,403                  | 3,619                   |

これらについては、市場価格がなく、時価を把握することが極めて困難と認められることから、「資産(3) 有価証券及び投資有価証券」には含めていない。

**3. 金銭債権及び満期のある有価証券の連結決算日後の償還予定額**

前連結会計年度（2019年3月31日）

|                       | 1年以内<br>(百万円) | 1年超<br>5年以内<br>(百万円) | 5年超<br>10年以内<br>(百万円) | 10年超<br>(百万円) |
|-----------------------|---------------|----------------------|-----------------------|---------------|
| 現金及び預金                | 35,578        | -                    | -                     | -             |
| 受取手形及び売掛金             | 170,046       | 445                  | 576                   | 760           |
| 有価証券及び投資有価証券          |               |                      |                       |               |
| その他有価証券のうち満期<br>があるもの |               |                      |                       |               |
| (1) その他               | -             | 592                  | 9                     | -             |
| 長期貸付金                 | -             | 12                   | 9                     | 0             |
| 合計                    | 205,624       | 1,050                | 594                   | 761           |

当連結会計年度（2020年3月31日）

|  | 1年以内<br>(百万円) | 1年超<br>5年以内<br>(百万円) | 5年超<br>10年以内<br>(百万円) | 10年超<br>(百万円) |
|--|---------------|----------------------|-----------------------|---------------|
| 現金及び預金   | 42,939        | -                    | -                     | -             |
| 受取手形及び売掛金  | 157,555       | 464                  | 582                   | 641           |
| 有価証券及び投資有価証券<br>その他有価証券のうち満期<br>があるもの<br>(1) その他 | -             | 591                  | 8                     | -             |
| 長期貸付金  | -             | 9                    | 6                     | -             |
| 合計   | 200,494       | 1,066                | 596                   | 641           |

4. 社債、長期借入金、リース債務及びその他の有利子負債の連結決算日後の返済予定額  
 前連結会計年度（2019年3月31日）

|       | 1年以内<br>(百万円) | 1年超<br>2年以内<br>(百万円) | 2年超<br>3年以内<br>(百万円) | 3年超<br>4年以内<br>(百万円) | 4年超<br>5年以内<br>(百万円) | 5年超<br>(百万円) |
|-------|---------------|----------------------|----------------------|----------------------|----------------------|--------------|
| 短期借入金 | 31,930        | -                    | -                    | -                    | -                    | -            |
| 社債    | -             | -                    | 5,000                | -                    | -                    | 20,000       |
| 長期借入金 | 20,499        | 5,518                | 2,562                | 3,256                | 12,708               | 23,404       |
| リース債務 | 390           | 316                  | 308                  | 239                  | 141                  | 69           |
| 合計    | 52,819        | 5,834                | 7,870                | 3,496                | 12,849               | 43,474       |

当連結会計年度（2020年3月31日）

|       | 1年以内<br>(百万円) | 1年超<br>2年以内<br>(百万円) | 2年超<br>3年以内<br>(百万円) | 3年超<br>4年以内<br>(百万円) | 4年超<br>5年以内<br>(百万円) | 5年超<br>(百万円) |
|-------|---------------|----------------------|----------------------|----------------------|----------------------|--------------|
| 短期借入金 | 9,170         | -                    | -                    | -                    | -                    | -            |
| 社債    | -             | 5,000                | -                    | -                    | 10,000               | 10,000       |
| 長期借入金 | 5,168         | 2,855                | 3,864                | 14,715               | 11,077               | 23,847       |
| リース債務 | 809           | 831                  | 703                  | 604                  | 491                  | 451          |
| 合計    | 15,148        | 8,686                | 4,567                | 15,320               | 21,569               | 34,298       |

(有価証券関係)

1. 売買目的有価証券  
該当事項はない。
2. 満期保有目的の債券  
該当事項はない。

3. その他有価証券  
前連結会計年度(2019年3月31日)

(単位:百万円)

|                          | 連結貸借対<br>照表計上額 | 取得原価  | 差額  |
|--------------------------|----------------|-------|-----|
| (連結貸借対照表計上額が取得原価を超えるもの)  |                |       |     |
| (1) 株式                   | 569            | 385   | 183 |
| (2) 債券                   |                |       |     |
| 国債・地方債等                  | -              | -     | -   |
| 社債                       | -              | -     | -   |
| その他                      | -              | -     | -   |
| (3) その他                  | 619            | 565   | 54  |
| 小計                       | 1,188          | 950   | 237 |
| (連結貸借対照表計上額が取得原価を超えないもの) |                |       |     |
| (1) 株式                   | 256            | 302   | 46  |
| (2) 債券                   |                |       |     |
| 国債・地方債等                  | -              | -     | -   |
| 社債                       | -              | -     | -   |
| その他                      | -              | -     | -   |
| (3) その他                  | 9              | 9     | 0   |
| 小計                       | 265            | 311   | 46  |
| 合計                       | 1,454          | 1,262 | 191 |

(注) 非上場株式等(連結貸借対照表計上額 13,403百万円)については、市場価格がなく、時価を把握することが極めて困難と認められることから、上表の「その他有価証券」には含めていない。

当連結会計年度(2020年3月31日)

(単位:百万円)

|                          | 連結貸借対<br>照表計上額 | 取得原価  | 差額  |
|--------------------------|----------------|-------|-----|
| (連結貸借対照表計上額が取得原価を超えるもの)  |                |       |     |
| (1) 株式                   | 412            | 303   | 108 |
| (2) 債券                   |                |       |     |
| 国債・地方債等                  | -              | -     | -   |
| 社債                       | -              | -     | -   |
| その他                      | -              | -     | -   |
| (3) その他                  | 618            | 565   | 53  |
| 小計                       | 1,030          | 868   | 161 |
| (連結貸借対照表計上額が取得原価を超えないもの) |                |       |     |
| (1) 株式                   | 206            | 230   | 23  |
| (2) 債券                   |                |       |     |
| 国債・地方債等                  | -              | -     | -   |
| 社債                       | -              | -     | -   |
| その他                      | -              | -     | -   |
| (3) その他                  | 8              | 9     | 1   |
| 小計                       | 214            | 240   | 25  |
| 合計                       | 1,245          | 1,109 | 136 |

(注) 非上場株式等(連結貸借対照表計上額 3,619百万円)については、市場価格がなく、時価を把握することが極めて困難と認められることから、上表の「その他有価証券」には含めていない。

4. 連結会計年度中に売却したその他有価証券

前連結会計年度中に売却したその他有価証券（自 2018年4月1日 至 2019年3月31日）

（単位：百万円）

| 種類      | 売却額   | 売却益の合計額 | 売却損の合計額 |
|---------|-------|---------|---------|
| (1) 株式  | 1,516 | 1,000   | 0       |
| (2) 債券  |       |         |         |
| 国債・地方債等 | -     | -       | -       |
| 社債      | -     | -       | -       |
| その他     | -     | -       | -       |
| (3) その他 | 300   | 0       | 49      |
| 合計      | 1,817 | 1,000   | 49      |

当連結会計年度中に売却したその他有価証券（自 2019年4月1日 至 2020年3月31日）

（単位：百万円）

| 種類      | 売却額 | 売却益の合計額 | 売却損の合計額 |
|---------|-----|---------|---------|
| (1) 株式  | 495 | 429     | -       |
| (2) 債券  |     |         |         |
| 国債・地方債等 | -   | -       | -       |
| 社債      | -   | -       | -       |
| その他     | -   | -       | -       |
| (3) その他 | 0   | 0       | -       |
| 合計      | 495 | 429     | -       |

5. 減損処理を行った有価証券

前連結会計年度（自 2018年4月1日 至 2019年3月31日）

重要性が乏しいため、記載を省略している。

当連結会計年度（自 2019年4月1日 至 2020年3月31日）

有価証券について9,987百万円（その他有価証券の株式161百万円、非上場株式等9,826百万円）の減損処理を行っている。

(デリバティブ取引関係)

1. ヘッジ会計が適用されていないデリバティブ取引

(1) 通貨関連

前連結会計年度(2019年3月31日)

| 区分               | 取引の種類                 | 契約額等<br>(百万円) | うち1年超<br>(百万円) | 時価<br>(百万円) | 評価損益<br>(百万円) |
|------------------|-----------------------|---------------|----------------|-------------|---------------|
| 市場取引以外の取引        | 為替予約取引                |               |                |             |               |
|                  | 売建                    |               |                |             |               |
|                  | 米ドル                   | 5,212         | -              | 28          | 28            |
|                  | 買建                    |               |                |             |               |
|                  | ユーロ                   | 60            | -              | 0           | 0             |
|                  | 通貨スワップ取引              |               |                |             |               |
|                  | 英ポンド受取・スイスフラン支払       | 1,603         | -              | 8           | 8             |
|                  | ユーロ受取・米ドル支払           | 112           | -              | 1           | 1             |
|                  | スイスフラン受取・ユーロ支払        | 2,539         | -              | 23          | 23            |
|                  | スイスフラン受取・スウェーデンクローナ支払 | 598           | -              | 1           | 1             |
| スイスフラン受取・トルコリラ支払 | 1,559                 | -             | 42             | 42          |               |
| ポーランドズロチ受取・ユーロ支払 | 238                   | -             | 0              | 0           |               |
|                  | 合計                    | 11,925        | -              | 43          | 43            |

(注) 時価の算定方法

為替予約取引.....先物為替相場を使用している。

通貨スワップ取引.....取引先金融機関等から提示された価格等に基づき算定している。

当連結会計年度(2020年3月31日)

| 区分               | 取引の種類     | 契約額等<br>(百万円) | うち1年超<br>(百万円) | 時価<br>(百万円) | 評価損益<br>(百万円) |
|------------------|-----------|---------------|----------------|-------------|---------------|
| 市場取引以外の取引        | 為替予約取引    |               |                |             |               |
|                  | 売建        |               |                |             |               |
|                  | 米ドル       | 277           | -              | 8           | 8             |
|                  | 豪ドル       | 446           | -              | 51          | 51            |
|                  | ユーロ       | 277           | -              | 0           | 0             |
|                  | スイスフラン    | 20,425        | -              | 632         | 632           |
|                  | ノルウェークローネ | 5             | -              | 0           | 0             |
|                  | 買建        |               |                |             |               |
|                  | 米ドル       | 277           | -              | 8           | 8             |
|                  | ユーロ       | 277           | -              | 0           | 0             |
| 通貨スワップ取引         |           |               |                |             |               |
| ドル受取・ユーロ支払       | 29        | -             | 0              | 0           |               |
| スイスフラン受取・ユーロ支払   | 255       | -             | 0              | 0           |               |
| スイスフラン受取・トルコリラ支払 | 2,581     | -             | 72             | 72          |               |
| ポーランドズロチ受取・ユーロ支払 | 416       | -             | 10             | 10          |               |
|                  | 合計        | 25,271        | -              | 518         | 518           |

(注) 時価の算定方法

為替予約取引.....先物為替相場を使用している。

通貨スワップ取引.....取引先金融機関等から提示された価格等に基づき算定している。



2. ヘッジ会計が適用されているデリバティブ取引

(1) 通貨関連

前連結会計年度(2019年3月31日)

| ヘッジ会計の方法       | 取引の種類      | 主なヘッジ対象 | 契約額等<br>(百万円) | うち1年超<br>(百万円) | 時価<br>(百万円) |
|----------------|------------|---------|---------------|----------------|-------------|
| 原則的処理方法        | 為替予約取引     |         |               |                |             |
|                | 売建         |         |               |                |             |
|                | 米ドル        | 売掛金     | 420           | -              | 0           |
|                | ユーロ        | 売掛金     | 6,620         | -              | 74          |
|                | スウェーデンクローナ | 売掛金     | 2,080         | -              | 12          |
|                | 買建         |         |               |                |             |
|                | 米ドル        | 買掛金     | 52            | -              | 1           |
|                | ユーロ        | 買掛金     | 4,704         | -              | 5           |
|                | 英ポンド       | 買掛金     | 1,223         | -              | 48          |
|                | スイスフラン     | 買掛金     | 319           | 199            | 1           |
| 人民元            | 買掛金        | 508     | -             | 3              |             |
| 為替予約等の<br>振当処理 | 為替予約取引     |         |               |                |             |
|                | 売建         |         |               |                |             |
|                | 米ドル        | 売掛金     | 1,508         | -              | 11          |
|                | ユーロ        | 売掛金     | 10            | -              | 0           |
|                | 英ポンド       | 売掛金     | 233           | -              | 2           |
|                | タイバーツ      | 売掛金     | 85            | -              | 2           |
|                | 買建         |         |               |                |             |
| 米ドル            | 買掛金        | 11      | -             | 0              |             |
| ユーロ            | 買掛金        | 7       | -             | 0              |             |
| 合計             |            |         | 17,787        | 199            | 86          |

(注) 時価の算定方法

取引先金融機関等から提示された価格等に基づき算定している。ただし、為替予約の振当処理(予定取引をヘッジ対象としている場合を除く。)によるものは、ヘッジ対象とされている売掛金及び買掛金と一体として処理されているため、それらの時価は、当該売掛金及び買掛金の時価に含めて記載している。

当連結会計年度（2020年3月31日）

| ヘッジ会計の方法       | 取引の種類          | 主なヘッジ対象 | 契約額等<br>(百万円) | うち1年超<br>(百万円) | 時価<br>(百万円) |
|----------------|----------------|---------|---------------|----------------|-------------|
| 原則的処理方法        | 為替予約取引         |         |               |                |             |
|                | 売建             |         |               |                |             |
|                | 米ドル            | 売掛金     | 49            | -              | 0           |
|                | ユーロ            | 売掛金     | 8,940         | -              | 323         |
|                | スウェーデンクローナ     | 売掛金     | 651           | -              | 64          |
|                | 人民元            | 売掛金     | 775           | 187            | 10          |
|                | 買建             |         |               |                |             |
|                | ユーロ            | 買掛金     | 6,046         | -              | 93          |
|                | スイスフラン         | 買掛金     | 246           | 108            | 1           |
|                | 人民元            | 買掛金     | 238           | -              | 0           |
| 通貨スワップ取引       |                |         |               |                |             |
|                | スイスフラン受取・ユーロ売り | 売掛金     | 1,974         | -              | 1           |
| 為替予約等の<br>振当処理 | 為替予約取引         |         |               |                |             |
|                | 売建             |         |               |                |             |
|                | 米ドル            | 売掛金     | 487           | -              | 5           |
|                | ユーロ            | 売掛金     | 87            | -              | 2           |
|                | 英ポンド           | 売掛金     | 111           | -              | 1           |
|                | タイバーツ          | 売掛金     | 36            | -              | 1           |
|                | 買建             |         |               |                |             |
| 米ドル            | 買掛金            | 17      | -             | 0              |             |
| ユーロ            | 買掛金            | 8       | -             | 0              |             |
| 合計             |                |         | 19,671        | 296            | 282         |

(注) 時価の算定方法

取引先金融機関等から提示された価格等に基づき算定している。ただし、為替予約の振当処理（予定取引をヘッジ対象としている場合を除く。）によるものは、ヘッジ対象とされている売掛金及び買掛金と一体として処理されているため、それらの時価は、当該売掛金及び買掛金の時価に含めて記載している。

(2) 金利関連

前連結会計年度（2019年3月31日）

| ヘッジ会計の方法        | 取引の種類     | 主なヘッジ対象 | 契約額等<br>(百万円) | うち1年超<br>(百万円) | 時価<br>(百万円) |
|-----------------|-----------|---------|---------------|----------------|-------------|
| 金利スワップの<br>特例処理 | 金利スワップ取引  |         |               |                |             |
|                 | 変動受取・固定支払 | 長期借入金   | 8,300         | 1,670          | (注)         |

(注) 金利スワップの特例処理によるものは、ヘッジ対象とされている長期借入金と一体として処理されているため、その時価は、当該長期借入金の時価に含めて記載している。

当連結会計年度（2020年3月31日）

| ヘッジ会計の方法        | 取引の種類     | 主なヘッジ対象 | 契約額等<br>(百万円) | うち1年超<br>(百万円) | 時価<br>(百万円) |
|-----------------|-----------|---------|---------------|----------------|-------------|
| 金利スワップの<br>特例処理 | 金利スワップ取引  |         |               |                |             |
|                 | 変動受取・固定支払 | 長期借入金   | 1,040         | 1,040          | (注)         |

(注) 金利スワップの特例処理によるものは、ヘッジ対象とされている長期借入金と一体として処理されているため、その時価は、当該長期借入金の時価に含めて記載している。

## (退職給付関係)

## 1. 採用している退職給付制度の概要

当社及び国内連結子会社は、確定給付型の制度として、退職一時金制度等を設けている。また、当社及び一部の連結子会社では、確定給付型の制度のほか、確定拠出型の年金制度等を設けている。  
このほか、従業員の退職等に際して割増退職金を支払う場合がある。

## 2. 確定給付制度

## (1) 退職給付債務の期首残高と期末残高の調整表

|              | 前連結会計年度<br>(自 2018年4月1日<br>至 2019年3月31日) | 当連結会計年度<br>(自 2019年4月1日<br>至 2020年3月31日) |
|--------------|--|--|
| 退職給付債務の期首残高  | 44,878百万円                                | 48,651百万円                                |
| 勤務費用         | 2,294 "                                  | 2,414 "                                  |
| 利息費用         | 261 "                                    | 203 "                                    |
| 数理計算上の差異の発生額 | 1,199 "                                  | 84 "                                     |
| 退職給付の支払額     | 1,196 "                                  | 1,052 "                                  |
| その他          | 1,213 "                                  | 1,505 "                                  |
| 退職給付債務の期末残高  | 48,651百万円                                | 51,806百万円                                |

(注) 簡便法を採用している連結子会社の退職給付債務を含めている。

## (2) 年金資産の期首残高と期末残高の調整表

|              | 前連結会計年度<br>(自 2018年4月1日<br>至 2019年3月31日) | 当連結会計年度<br>(自 2019年4月1日<br>至 2020年3月31日) |
|--------------|--|--|
| 年金資産の期首残高    | 28,207百万円                                | 30,787百万円                                |
| 期待運用収益       | 210 "                                    | 188 "                                    |
| 数理計算上の差異の発生額 | 1,060 "                                  | 878 "                                    |
| 事業主等からの拠出額   | 1,143 "                                  | 1,180 "                                  |
| 退職給付の支払額     | 212 "                                    | 132 "                                    |
| その他          | 378 "                                    | 645 "                                    |
| 年金資産の期末残高    | 30,787百万円                                | 31,789百万円                                |

(注) 簡便法を採用している連結子会社の年金資産を含めている。

## (3) 退職給付債務及び年金資産の期末残高と連結貸借対照表に計上された退職給付に係る負債及び退職給付に係る資産の調整表

|                       | 前連結会計年度<br>(2019年3月31日) | 当連結会計年度<br>(2020年3月31日) |
|-----------------------|-------------------------|-------------------------|
| 積立型制度の退職給付債務          | 30,657百万円               | 33,149百万円               |
| 年金資産                  | 30,787 "                | 31,789 "                |
|                       | 129 "                   | 1,360 "                 |
| 非積立型制度の退職給付債務         | 17,993 "                | 18,656 "                |
| 連結貸借対照表に計上された負債と資産の純額 | 17,864百万円               | 20,016百万円               |
| 退職給付に係る負債             | 19,296百万円               | 20,929百万円               |
| 退職給付に係る資産             | 1,431 "                 | 913 "                   |
| 連結貸借対照表に計上された負債と資産の純額 | 17,864百万円               | 20,016百万円               |

(注) 簡便法を採用している連結子会社の退職給付債務及び年金資産を含めている。

(4) 退職給付費用及びその内訳項目の金額

|                 | 前連結会計年度                       | 当連結会計年度                       |
|-----------------|-------------------------------|-------------------------------|
|                 | (自 2018年4月1日<br>至 2019年3月31日) | (自 2019年4月1日<br>至 2020年3月31日) |
| 勤務費用            | 2,294百万円                      | 2,414百万円                      |
| 利息費用            | 261 "                         | 203 "                         |
| 期待運用収益          | 210 "                         | 188 "                         |
| 数理計算上の差異の費用処理額  | 764 "                         | 756 "                         |
| 過去勤務費用の費用処理額    | 22 "                          | 22 "                          |
| 簡便法で計算した退職給付費用  | 145 "                         | 396 "                         |
| その他             | 106 "                         | 34 "                          |
| 確定給付制度に係る退職給付費用 | 3,339百万円                      | 3,594百万円                      |

(5) 退職給付に係る調整額

退職給付に係る調整額に計上した項目（税効果控除前）の内訳は次のとおりである。

|          | 前連結会計年度                       | 当連結会計年度                       |
|----------|-------------------------------|-------------------------------|
|          | (自 2018年4月1日<br>至 2019年3月31日) | (自 2019年4月1日<br>至 2020年3月31日) |
| 過去勤務費用   | 22百万円                         | 22百万円                         |
| 数理計算上の差異 | 622 "                         | 225 "                         |
| その他      | 90 "                          | 19 "                          |
| 合計       | 509百万円                        | 228百万円                        |

(6) 退職給付に係る調整累計額

退職給付に係る調整累計額に計上した項目（税効果控除前）の内訳は次のとおりである。

|             | 前連結会計年度      | 当連結会計年度      |
|-------------|--------------|--------------|
|             | (2019年3月31日) | (2020年3月31日) |
| 未認識過去勤務費用   | 90百万円        | 67百万円        |
| 未認識数理計算上の差異 | 1,289 "      | 1,514 "      |
| その他         | 1,280 "      | 1,300 "      |
| 合計          | 81百万円        | 146百万円       |

(7) 年金資産に関する事項

年金資産の主な内訳

年金資産合計に対する主な分類ごとの比率は、次のとおりである。

|        | 前連結会計年度      | 当連結会計年度      |
|--------|--------------|--------------|
|        | (2019年3月31日) | (2020年3月31日) |
| 株式     | 27%          | 28%          |
| 債券     | 22%          | 21%          |
| 現金及び預金 | 2%           | 5%           |
| 不動産    | 45%          | 42%          |
| その他    | 4%           | 4%           |
| 合計     | 100%         | 100%         |

長期期待運用収益率の設定方法

年金資産の長期期待運用収益率を決定するため、現在及び予想される年金資産の配分と、年金資産を構成する多様な資産からの現在及び将来期待される長期の収益率を考慮している。

(8) 数理計算上の計算基礎に関する事項

前連結会計年度末及び当連結会計年度末における主要な計算基礎（加重平均で表している。）

|           | 前連結会計年度      | 当連結会計年度      |
|-----------|--------------|--------------|
|           | (2019年3月31日) | (2020年3月31日) |
| 割引率       | 0.43%        | 0.47%        |
| 長期期待運用収益率 | 0.48%        | 0.33%        |
| 予想昇給率     | 2.05%        | 1.99%        |

3. 確定拠出制度

当社及び連結子会社の確定拠出制度への要拠出額は、前連結会計年度1,472百万円、当連結会計年度1,479百万円であった。

( 税効果会計関係 )

1. 繰延税金資産及び繰延税金負債の発生の主な原因別の内訳

|                       | 前連結会計年度<br>( 2019年 3月31日 ) | 当連結会計年度<br>( 2020年 3月31日 ) |
|-----------------------|----------------------------|----------------------------|
| <b>繰延税金資産</b>         |                            |                            |
| 退職給付に係る負債             | 5,826百万円                   | 6,197百万円                   |
| 税務上の繰越欠損金 (注)         | 5,099 "                    | 5,212 "                    |
| 有価証券評価損               | 1,158 "                    | 3,909 "                    |
| 減損損失                  | 4,994 "                    | 3,573 "                    |
| 貸倒引当金                 | 1,383 "                    | 2,170 "                    |
| 研究開発費                 | 550 "                      | 643 "                      |
| その他引当金                | 3,313 "                    | 3,931 "                    |
| その他                   | 4,731 "                    | 5,191 "                    |
| <b>繰延税金資産小計</b>       | <b>27,057百万円</b>           | <b>30,829百万円</b>           |
| 税務上の繰越欠損金に係る評価性引当額(注) | 458 "                      | 693 "                      |
| 将来減算一時差異等の合計に係る評価性引当額 | 9,081 "                    | 9,195 "                    |
| <b>評価性引当額小計</b>       | <b>9,540百万円</b>            | <b>9,888百万円</b>            |
| <b>繰延税金資産合計</b>       | <b>17,517百万円</b>           | <b>20,940百万円</b>           |
| <b>繰延税金負債</b>         |                            |                            |
| 投資有価証券                | 700百万円                     | 700百万円                     |
| 資産除去債務                | 44 "                       | 653 "                      |
| 土地評価差額                | 1,286 "                    | 537 "                      |
| 圧縮記帳積立金               | 439 "                      | 427 "                      |
| 無形固定資産評価差額            | 255 "                      | 257 "                      |
| 買換資産積立金               | 78 "                       | 76 "                       |
| その他有価証券評価差額金          | 61 "                       | 53 "                       |
| その他                   | 578 "                      | 536 "                      |
| <b>繰延税金負債合計</b>       | <b>3,445百万円</b>            | <b>3,243百万円</b>            |
| <b>繰延税金資産の純額</b>      | <b>14,071百万円</b>           | <b>17,696百万円</b>           |

( 注 ) 税務上の繰越欠損金及びその繰延税金資産の繰越期限別の金額

前連結会計年度 ( 2019年 3月31日 )

|                        | 1年以内<br>(百万円) | 1年超<br>2年以内<br>(百万円) | 2年超<br>3年以内<br>(百万円) | 3年超<br>4年以内<br>(百万円) | 4年超<br>5年以内<br>(百万円) | 5年超<br>(百万円) | 合計<br>(百万円) |
|------------------------|---------------|----------------------|----------------------|----------------------|----------------------|--------------|-------------|
| 税務上の<br>繰越欠損金<br>( 1 ) | 13            | 4                    | 12                   | 39                   | 736                  | 4,294        | 5,099       |
| 評価性引当額                 | 4             | 2                    | 10                   | 38                   | 18                   | 384          | 458         |
| 繰延税金資産                 | 9             | 1                    | 1                    | 1                    | 717                  | 3,909        | ( 2 ) 4,640 |

( 1 ) 税務上の繰越欠損金は、法定実効税率を乗じた額である。

( 2 ) 税務上の繰越欠損金5,099百万円 ( 法定実効税率を乗じた額 ) について、繰延税金資産4,640百万円を計上している。当該繰延税金資産は、主として連結子会社Hitachi Zosen Inova AGにおいて、前連結会計年度及び当連結会計年度の大規模な収益悪化により生じた税務上の繰越欠損金について認識したものである。当該繰延税金資産については、同社の現地マネジメントの強化による収益改善に基づく将来の課税所得の見込みにより、回収可能と判断している。

当連結会計年度（2020年3月31日）

|                        | 1年以内<br>(百万円) | 1年超<br>2年以内<br>(百万円) | 2年超<br>3年以内<br>(百万円) | 3年超<br>4年以内<br>(百万円) | 4年超<br>5年以内<br>(百万円) | 5年超<br>(百万円) | 合計<br>(百万円) |
|------------------------|---------------|----------------------|----------------------|----------------------|----------------------|--------------|-------------|
| 税務上の<br>繰越欠損金<br>( 1 ) | 2             | 11                   | 3                    | 707                  | 1,730                | 2,757        | 5,212       |
| 評価性引当額                 | 2             | 10                   | 2                    | 23                   | 18                   | 635          | 693         |
| 繰延税金資産                 | -             | 1                    | 0                    | 683                  | 1,711                | 2,122        | ( 2 ) 4,519 |

( 1 ) 税務上の繰越欠損金は、法定実効税率を乗じた額である。

( 2 ) 税務上の繰越欠損金5,212百万円（法定実効税率を乗じた額）について、繰延税金資産4,519百万円を計上している。当該繰延税金資産は、主として連結子会社Hitachi Zosen Inova AGにおいて、過年度の大幅な収益悪化により生じた税務上の繰越欠損金について認識したものである。当該繰延税金資産については、大幅な収益悪化をもたらした案件の引渡及び新規受注案件におけるリスクヘッジ等に基づく将来の課税所得の見込みにより、回収可能と判断している。

2. 法定実効税率と税効果会計適用後の法人税等の負担率との間に重要な差異があるときの、当該差異の原因となった主要な項目別の内訳

|                      | 前連結会計年度<br>(2019年3月31日) | 当連結会計年度<br>(2020年3月31日) |
|----------------------|-------------------------|-------------------------|
| 法定実効税率<br>(調整)       | 30.6%                   | 30.6%                   |
| 交際費等永久に損金に算入されない項目   | 4.2%                    | 8.0%                    |
| 受取配当金等永久に益金に算入されない項目 | 10.4%                   | 22.1%                   |
| 評価性引当額の増減            | 25.0%                   | 10.9%                   |
| 受取配当金の連結消去           | 9.9%                    | 22.0%                   |
| 税額控除                 | 9.0%                    | 12.7%                   |
| 連結子会社との税率差異          | 17.4%                   | 7.0%                    |
| その他                  | 2.1%                    | 5.9%                    |
| 税効果会計適用後の法人税等の負担率    | 19.8%                   | 37.8%                   |

(資産除去債務関係)

資産除去債務のうち連結貸借対照表に計上しているもの

1. 当該資産除去債務の概要

工場建屋等に含まれるアスベスト等有害物質の除去義務や、不動産賃貸借契約等に伴う原状回復義務である。

2. 当該資産除去債務の金額の算定方法

使用見込期間を取得から2年～50年と見積り、割引率は残存年数別国債流通利回りを使用して資産除去債務の金額を計算している。

3. 当該資産除去債務の総額の増減

|                 | (単位：百万円)                                 |  |
|-----------------|--|--|
|                 | 前連結会計年度<br>(自 2018年4月1日<br>至 2019年3月31日) | 当連結会計年度<br>(自 2019年4月1日<br>至 2020年3月31日) |
| 期首残高            | 1,155                                    | 1,166                                    |
| 賃貸借契約締結に伴う増加額   | -  | 2,006                                    |
| 時の経過による調整額      | 11                                       | 11                                       |
| 資産除去債務の履行による減少額 | -  | 69                                       |
| 期末残高            | 1,166                                    | 3,115                                    |

(賃貸等不動産関係)

当社及び一部の連結子会社では、大阪府その他の地域において、賃貸用不動産及び遊休不動産を所有している。前連結会計年度における当該賃貸等不動産に関する賃貸損益は254百万円(賃貸収益と賃貸費用は相殺のうち、主として営業外収益または営業外費用に計上)であり、当連結会計年度における当該賃貸等不動産に関する賃貸損益は227百万円(賃貸収益と賃貸費用は相殺のうち、主として営業外収益または営業外費用に計上)である。

また、当該賃貸等不動産の連結貸借対照表計上額、期中増減額及び時価は、次のとおりである。

(単位:百万円)

|            | 前連結会計年度<br>(自 2018年4月1日<br>至 2019年3月31日) | 当連結会計年度<br>(自 2019年4月1日<br>至 2020年3月31日) |
|------------|--|--|
| 連結貸借対照表計上額 |  |  |
| 期首残高       | 13,330                                   | 13,214                                   |
| 期中増減額      | 116                                      | 13                                       |
| 期末残高       | 13,214                                   | 13,227                                   |
| 期末時価       | 9,523                                    | 8,984                                    |

(注) 1. 連結貸借対照表計上額は、取得原価から減価償却累計額を控除した金額である。

2. 期中増減額のうち、前連結会計年度の主な減少額は減価償却費(123百万円)である。

また、当連結会計年度の主な増加額は不動産取得(130百万円)であり、主な減少額は減価償却費(115百万円)である。

3. 連結会計年度末の時価は、主要な物件については社外の不動産鑑定士による不動産評価額、その他の物件については、一定の評価額や適切に市場価格を反映していると考えられる指標に基づく価額等である。

(セグメント情報等)

【セグメント情報】

1. 報告セグメントの概要

当社の報告セグメントは、取締役会が業績評価をするために、当社の事業活動を区分した組織に基づいた単位となっている。

当社は、製品・サービス別に本部を置き、各本部は、取り扱う製品・サービスについて戦略を立案し、事業活動を展開している。

したがって、当社は、製品・サービス別の本部を基礎とした製品・サービス別のセグメントから構成されており、「環境・プラント事業」、「機械事業」、「インフラ事業」、「その他事業」の4つを報告セグメントとしている。報告セグメントごとの主要製品及びサービスは次のとおりである。

|         |   |
|---------|---|
| 環境・プラント | ごみ焼却発電・リサイクル施設、水・汚泥処理施設、エネルギーシステム(発電設備)、バイオマス利用システム、海水淡水化プラント等各種プラント、電力卸売                       |
| 機械      | 船用原動機、船用甲板機械、自動車用プレス機械、ボイラ、脱硝触媒、圧力容器等各種プロセス機器、原子力関連設備機器、プラスチック機械、食品機械、医薬機械、精密機器、エレクトロニクス・制御システム |
| インフラ    | 橋梁、水門扉、煙突、海洋土木、シールド掘進機、防災システム、風力発電  |
| その他     | 運輸・倉庫・港湾荷役  |

2. 報告セグメントごとの売上高、利益または損失、資産その他の項目の金額の算定方法

報告されている事業セグメントの会計処理の方法は、当連結会計年度において重要な変更はない。

報告セグメントの利益または損失は、営業利益ベースの数値である。

セグメント間の内部収益及び振替高は市場実勢価格に基づいている。

3. 報告セグメントごとの売上高、利益または損失、資産その他の項目の金額に関する情報

前連結会計年度(自 2018年4月1日 至 2019年3月31日)

(単位:百万円)

|                          | 報告セグメント     |         |        |        |         | 調整額<br>(注)1 | 連結<br>財務諸表<br>計上額<br>(注)2 |
|--------------------------|-------------|---------|--------|--------|---------|-------------|---------------------------|
|                          | 環境・<br>プラント | 機械      | インフラ   | その他    | 合計      |             |                           |
| 売上高                      |             |         |        |        |         |             |                           |
| 外部顧客に対する売上高              | 228,352     | 106,570 | 31,852 | 11,365 | 378,140 | -           | 378,140                   |
| セグメント間の内部売上高<br>または振替高   | 425         | 2,630   | 222    | 1,804  | 5,082   | 5,082       | -                         |
| 計                        | 228,778     | 109,200 | 32,075 | 13,170 | 383,223 | 5,082       | 378,140                   |
| セグメント利益または<br>セグメント損失( ) | 5,636       | 282     | 1,272  | 733    | 7,359   | 0           | 7,358                     |
| セグメント資産                  | 162,720     | 112,930 | 47,013 | 65,648 | 388,313 | 40,727      | 429,040                   |
| その他の項目                   |             |         |        |        |         |             |                           |
| 減価償却費                    | 3,181       | 3,108   | 1,165  | 1,484  | 8,940   | -           | 8,940                     |
| 持分法適用会社への投資額             | 77          | 3,109   | 195    | 7,947  | 11,329  | -           | 11,329                    |
| 有形固定資産及び<br>無形固定資産の増加額   | 1,697       | 2,690   | 406    | 4,613  | 9,408   | -           | 9,408                     |

(注)1. セグメント利益またはセグメント損失( )の調整額 0百万円は、セグメント間取引消去に関わるものである。

2. セグメント利益またはセグメント損失( )は、連結損益計算書の営業利益と調整を行っている。

3. セグメント資産のうち、調整額の項目に含めた全社資産の金額は40,727百万円であり、その主なものは、親会社での余剰運用資金(現金及び預金)等である。

当連結会計年度(自 2019年4月1日 至 2020年3月31日)

(単位:百万円)

|                          | 報告セグメント     |         |        |        |         | 調整額<br>(注)1 | 連結<br>財務諸表<br>計上額<br>(注)2 |
|--------------------------|-------------|---------|--------|--------|---------|-------------|---------------------------|
|                          | 環境・<br>プラント | 機械      | インフラ   | その他    | 合計      |             |                           |
| 売上高                      |             |         |        |        |         |             |                           |
| 外部顧客に対する売上高              | 254,290     | 103,287 | 33,507 | 11,365 | 402,450 | -           | 402,450                   |
| セグメント間の内部売上高<br>または振替高   | 1,147       | 2,312   | 113    | 1,804  | 5,378   | 5,378       | -                         |
| 計                        | 255,437     | 105,599 | 33,621 | 13,170 | 407,829 | 5,378       | 402,450                   |
| セグメント利益または<br>セグメント損失( ) | 15,835      | 1,183   | 1,572  | 862    | 13,941  | 49          | 13,891                    |
| セグメント資産                  | 155,474     | 113,651 | 34,082 | 71,443 | 374,651 | 34,879      | 409,531                   |
| その他の項目                   |             |         |        |        |         |             |                           |
| 減価償却費                    | 3,431       | 2,889   | 980    | 2,788  | 10,090  | -           | 10,090                    |
| 持分法適用会社への投資額             | 179         | 3,201   | 1,342  | 8,145  | 12,869  | -           | 12,869                    |
| 有形固定資産及び<br>無形固定資産の増加額   | 2,049       | 4,368   | 446    | 4,606  | 11,471  | -           | 11,471                    |

(注)1. セグメント利益またはセグメント損失( )の調整額 49百万円は、セグメント間取引消去に関わるものである。

2. セグメント利益またはセグメント損失( )は、連結損益計算書の営業利益と調整を行っている。

3. セグメント資産のうち、調整額の項目に含めた全社資産の金額は34,879百万円であり、その主なものは、親会社での余剰運用資金(現金及び預金)等である。



【関連情報】

前連結会計年度（自 2018年4月1日 至 2019年3月31日）

1. 製品及びサービスごとの情報

製品及びサービスの区分が報告セグメント区分と同一であるため、記載を省略している。

2. 地域ごとの情報

(1) 売上高

(単位：百万円)

| 日本      | ヨーロッパ  | アジア    | 北米     | 中近東    | その他   | 合計      |
|---------|--------|--------|--------|--------|-------|---------|
| 281,801 | 29,612 | 25,873 | 12,118 | 20,993 | 7,740 | 378,140 |

(注) 売上高は顧客の所在地を基礎とし、国または地域に分類している。

(2) 有形固定資産

本邦に所在している有形固定資産の金額が連結貸借対照表の有形固定資産の金額の90%を超えるため、記載を省略している。

3. 主要な顧客ごとの情報

外部顧客への売上高のうち、連結損益計算書の売上高の10%以上を占める相手先がないため、記載はない。

当連結会計年度（自 2019年4月1日 至 2020年3月31日）

1. 製品及びサービスごとの情報

製品及びサービスの区分が報告セグメント区分と同一であるため、記載を省略している。

2. 地域ごとの情報

(1) 売上高

(単位：百万円)

| 日本      | ヨーロッパ  | アジア    | 北米     | 中近東   | その他   | 合計      |
|---------|--------|--------|--------|-------|-------|---------|
| 291,843 | 48,495 | 32,257 | 13,932 | 9,546 | 6,375 | 402,450 |

(注) 売上高は顧客の所在地を基礎とし、国または地域に分類している。

(2) 有形固定資産

本邦に所在している有形固定資産の金額が連結貸借対照表の有形固定資産の金額の90%を超えるため、記載を省略している。

3. 主要な顧客ごとの情報

外部顧客への売上高のうち、連結損益計算書の売上高の10%以上を占める相手先がないため、記載はない。

【報告セグメントごとの固定資産の減損損失に関する情報】

前連結会計年度（自 2018年4月1日 至 2019年3月31日）

重要性が乏しいため、記載を省略している。

当連結会計年度（自 2019年4月1日 至 2020年3月31日）

(単位：百万円)

|      | 環境・プラント | 機械 | インフラ | その他 | 合計  |
|------|---------|----|------|-----|-----|
| 減損損失 | -       | -  | -    | 502 | 502 |

【報告セグメントごとののれんの償却額及び未償却残高に関する情報】

前連結会計年度（自 2018年4月1日 至 2019年3月31日）

（単位：百万円）

|       | 環境・プラント | 機械    | インフラ | その他 | 合計    |
|-------|---------|-------|------|-----|-------|
| 当期償却額 | 261     | 367   | -    | -   | 628   |
| 当期末残高 | 1,518   | 1,475 | -    | -   | 2,994 |

当連結会計年度（自 2019年4月1日 至 2020年3月31日）

（単位：百万円）

|       | 環境・プラント | 機械    | インフラ | その他 | 合計    |
|-------|---------|-------|------|-----|-------|
| 当期償却額 | 231     | 362   | -    | -   | 593   |
| 当期末残高 | 1,071   | 1,092 | -    | -   | 2,164 |

【報告セグメントごとの負ののれん発生益に関する情報】

該当事項なし。

【関連当事者情報】

1. 関連当事者との取引

連結財務諸表提出会社と関連当事者との取引

連結財務諸表提出会社の非連結子会社及び関連会社等

前連結会計年度（自 2018年4月1日 至 2019年3月31日）

| 種類   | 会社等の名称または氏名 | 所在地    | 資本金または出資金（百万円） | 事業の内容または職業 | 議決権等の所有割合（％）      | 関連当事者との関係 | 取引の内容   | 取引金額（百万円） | 科目  | 期末残高（百万円） |
|------|-------------|--------|----------------|------------|-------------------|-----------|---------|-----------|-----|-----------|
| 関連会社 | 内海造船㈱       | 広島県尾道市 | 1,200          | 製造業        | 直接 39.4<br>間接 0.5 | 業務の受託     | 材料の受託購買 | 4,755     | 立替金 | 1,455     |

当連結会計年度（自 2019年4月1日 至 2020年3月31日）

| 種類   | 会社等の名称または氏名 | 所在地    | 資本金または出資金（百万円） | 事業の内容または職業 | 議決権等の所有割合（％）      | 関連当事者との関係 | 取引の内容   | 取引金額（百万円） | 科目  | 期末残高（百万円） |
|------|-------------|--------|----------------|------------|-------------------|-----------|---------|-----------|-----|-----------|
| 関連会社 | 内海造船㈱       | 広島県尾道市 | 1,200          | 製造業        | 直接 39.4<br>間接 0.5 | 業務の受託     | 材料の受託購買 | 4,978     | 立替金 | 1,788     |

（注）取引条件及び取引条件の決定方針等

材料の受託購買については、一般の取引条件と同様に決定している。

2. 親会社または重要な関連会社に関する注記

重要な関連会社の要約財務情報

前連結会計年度（自 2018年4月1日 至 2019年3月31日）

重要性が乏しいため、記載を省略している。

当連結会計年度（自 2019年4月1日 至 2020年3月31日）

重要性が乏しいため、記載を省略している。

( 1株当たり情報 )

| 前連結会計年度<br>(自 2018年4月1日<br>至 2019年3月31日) |         | 当連結会計年度<br>(自 2019年4月1日<br>至 2020年3月31日) |         |
|--|---------|--|---------|
| 1株当たり純資産額                                | 708円89銭 | 1株当たり純資産額                                | 700円15銭 |
| 1株当たり当期純利益                               | 32円31銭  | 1株当たり当期純利益                               | 13円4銭   |

(注) 1株当たり当期純利益の算定上の基礎は、以下のとおりである。

|                              | 前連結会計年度<br>(自 2018年4月1日<br>至 2019年3月31日) | 当連結会計年度<br>(自 2019年4月1日<br>至 2020年3月31日) |
|------------------------------|--|--|
| 1株当たり当期純利益                   |  |  |
| 親会社株主に帰属する当期純利益 (百万円)        | 5,445                                    | 2,197                                    |
| 普通株主に帰属しない金額 (百万円)           | -  | -  |
| 普通株式に係る親会社株主に帰属する当期純利益 (百万円) | 5,445                                    | 2,197                                    |
| 普通株式の期中平均株式数 (千株)            | 168,546                                  | 168,542                                  |

(注) 潜在株式調整後1株当たり当期純利益について、潜在株式が存在しないため記載していない。

(重要な後発事象)

該当事項なし。

【連結附属明細表】

【社債明細表】

| 会社名   | 銘柄                         | 発行年月日      | 当期首残高<br>(百万円) | 当期末残高<br>(百万円) | 利率<br>(%) | 担保 | 償還期限       |
|-------|----------------------------|------------|----------------|----------------|-----------|----|------------|
| 日立造船株 | 第24回無担保社債(社債<br>間限定同順位特約付) | 2017年9月14日 | 10,000         | 10,000         | 0.57      | なし | 2024年9月13日 |
| "     | 第25回無担保社債(社債<br>間限定同順位特約付) | 2018年9月21日 | 10,000         | 10,000         | 0.59      | "  | 2025年9月19日 |
| "     | 第26回無担保社債(社債<br>間限定同順位特約付) | 2018年9月21日 | 5,000          | 5,000          | 0.24      | "  | 2021年9月21日 |
| 合計    | -                          | -          | 25,000         | 25,000         | -         | -  | -          |

(注) 連結決算日後5年内における償還予定額は以下のとおりである。

| 1年以内<br>(百万円) | 1年超2年以内<br>(百万円) | 2年超3年以内<br>(百万円) | 3年超4年以内<br>(百万円) | 4年超5年以内<br>(百万円) |
|---------------|------------------|------------------|------------------|------------------|
| -             | 5,000            | -                | -                | 10,000           |

【借入金等明細表】

| 区分                          | 当期首残高<br>(百万円) | 当期末残高<br>(百万円) | 平均利率<br>(%) | 返済期限                |
|-----------------------------|----------------|----------------|-------------|---------------------|
| 短期借入金                       | 31,930         | 9,170          | 0.269       | -                   |
| 1年以内に返済予定の長期借入金             | 20,499         | 5,168          | 0.908       | -                   |
| 1年以内に返済予定のリース債務             | 390            | 809            | 1.798       | -                   |
| 長期借入金<br>(1年以内に返済予定のものを除く。) | 47,449         | 56,359         | 0.914       | 2021年4月～<br>2077年5月 |
| リース債務<br>(1年以内に返済予定のものを除く。) | 1,075          | 3,082          | 1.572       | 2021年4月～<br>2048年4月 |
| その他有利子負債                    | -              | -              | -           | -                   |
| 合計                          | 101,343        | 74,590         | -           | -                   |

(注) 1. 「平均利率」については、期末借入金残高に対する加重平均利率を記載している。

2. 当社及び国内連結子会社のリース債務の平均利率については、リース料総額に含まれる利息相当額を控除する前の金額でリース債務を連結貸借対照表に計上しているため、海外連結子会社のリース債務の平均利率のみを記載している。

3. 長期借入金及びリース債務(1年以内に返済予定のものを除く。)の連結決算日後5年内における返済予定額は以下のとおりである。

|       | 1年超2年以内<br>(百万円) | 2年超3年以内<br>(百万円) | 3年超4年以内<br>(百万円) | 4年超5年以内<br>(百万円) |
|-------|------------------|------------------|------------------|------------------|
| 長期借入金 | 2,855            | 3,864            | 14,715           | 11,077           |
| リース債務 | 831              | 703              | 604              | 491              |

【資産除去債務明細表】

資産除去債務明細表に記載すべき事項について、連結財務諸表規則第15条の23に規定する注記事項として記載しているため、記載を省略している。

## (2)【その他】

## 当連結会計年度における四半期情報等

| (累計期間)                                     | 第1四半期  | 第2四半期   | 第3四半期   | 当連結会計年度 |
|--|--------|---------|---------|---------|
| 売上高(百万円)                                   | 70,980 | 168,260 | 265,075 | 402,450 |
| 税金等調整前当期純利益または税金等調整前四半期純損失( )(百万円)         | 7,403  | 14,063  | 18,627  | 3,600   |
| 親会社株主に帰属する当期純利益または親会社株主に帰属する四半期純損失( )(百万円) | 6,524  | 10,625  | 15,896  | 2,197   |
| 1株当たり当期純利益または1株当たり四半期純損失( )(円)             | 38.71  | 63.04   | 94.32   | 13.04   |

| (会計期間)                          | 第1四半期 | 第2四半期 | 第3四半期 | 第4四半期  |
|---------------------------------|-------|-------|-------|--------|
| 1株当たり四半期純利益または1株当たり四半期純損失( )(円) | 38.71 | 24.33 | 31.28 | 107.36 |

## 訴訟

当社が、当社連結子会社Hitachi Zosen U.S.A. Ltd.(以下、HZUSAという。)経由で、米国の土木建設会社JVに納めたシールド掘進機が、掘削工事中に停止した。同掘進機の修理を行い2017年4月に掘削を完了したが、この事態に関して、当該JVが提起した保険金請求権確認訴訟にHZUSAが原告として参加し、他方、当該JVから当社及びHZUSAに損害賠償請求訴訟が提起された。いずれも米国の裁判所で係属中であったが、本損害賠償請求訴訟については、2019年10月4日に当該JVとの間で和解契約を締結し、取り下げられた。当該和解契約には、現在係属中の上記保険金請求権確認訴訟に関する合意条件が含まれるが、当社が将来的に損失を一部回復するか、追加の損失を被るかは、上記保険金請求権確認訴訟の結果次第であり、現時点においてその金額を合理的に見積もることは困難である。詳細な合意条件に関しては、和解契約に秘密保持条項が含まれるため開示は差し控える。

## 2【財務諸表等】

## (1)【財務諸表】

## 【貸借対照表】

(単位：百万円)

|             | 前事業年度<br>(2019年3月31日) | 当事業年度<br>(2020年3月31日) |
|-------------|-----------------------|-----------------------|
| <b>資産の部</b> |                       |                       |
| 流動資産        |                       |                       |
| 現金及び預金      | 19,992                | 23,161                |
| 受取手形        | 2,567                 | 2,905                 |
| 売掛金         | 108,177               | 83,763                |
| 仕掛品         | 16,825                | 10,759                |
| 原材料及び貯蔵品    | 2,847                 | 2,959                 |
| 前渡金         | 2,103                 | 6,286                 |
| 前払費用        | 1,234                 | 997                   |
| 短期貸付金       | 1 14,056              | 1 17,236              |
| 未収入金        | 7,004                 | 6,510                 |
| 立替金         | 4,723                 | 5,476                 |
| その他         | 1,136                 | 983                   |
| 貸倒引当金       | 4,372                 | 4,264                 |
| 流動資産合計      | 176,296               | 156,776               |
| 固定資産        |                       |                       |
| 有形固定資産      |                       |                       |
| 建物          | 18,851                | 20,276                |
| 構築物         | 5,152                 | 5,070                 |
| 機械及び装置      | 12,891                | 11,731                |
| 車両運搬具       | 111                   | 106                   |
| 工具、器具及び備品   | 1,150                 | 1,240                 |
| 土地          | 48,249                | 38,586                |
| リース資産       | 549                   | 530                   |
| 建設仮勘定       | 1,008                 | 442                   |
| 有形固定資産合計    | 87,965                | 77,985                |
| 無形固定資産      |                       |                       |
| 特許権         | 23                    | 3                     |
| ソフトウェア      | 4,738                 | 4,195                 |
| 施設利用権       | 110                   | 101                   |
| その他         | 753                   | 1,204                 |
| 無形固定資産合計    | 5,625                 | 5,504                 |
| 投資その他の資産    |                       |                       |
| 投資有価証券      | 1 13,718              | 1 3,692               |
| 関係会社株式      | 1 45,764              | 1 46,013              |
| 関係会社出資金     | 1,873                 | 3,630                 |
| 長期貸付金       | 1 12,718              | 1 13,689              |
| 長期前払費用      | 613                   | 447                   |
| 繰延税金資産      | 5,903                 | 9,144                 |
| その他         | 1,516                 | 3,117                 |
| 貸倒引当金       | 663                   | 3,103                 |
| 投資その他の資産合計  | 81,443                | 76,631                |
| 固定資産合計      | 175,034               | 160,121               |
| 繰延資産        |                       |                       |
| 社債発行費       | 113                   | 88                    |
| 繰延資産合計      | 113                   | 88                    |
| 資産合計        | 351,444               | 316,986               |

(単位：百万円)

|                 | 前事業年度<br>(2019年3月31日) | 当事業年度<br>(2020年3月31日) |
|-----------------|-----------------------|-----------------------|
| <b>負債の部</b>     |                       |                       |
| <b>流動負債</b>     |                       |                       |
| 支払手形            | 4,901                 | 4,944                 |
| 電子記録債務          | 18,618                | 17,211                |
| 買掛金             | 27,332                | 23,626                |
| 短期借入金           | 4 50,293              | 4 8,853               |
| リース債務           | 183                   | 156                   |
| 未払金             | 1,907                 | 6,876                 |
| 未払費用            | 28,284                | 28,559                |
| 未払法人税等          | 3,354                 | 2,079                 |
| 前受金             | 14,336                | 12,453                |
| 預り金             | 29,913                | 28,294                |
| 保証工事引当金         | 1,146                 | 2,572                 |
| 工事損失引当金         | 892                   | 782                   |
| その他             | 687                   | 999                   |
| 流動負債合計          | 181,853               | 137,409               |
| <b>固定負債</b>     |                       |                       |
| 社債              | 25,000                | 25,000                |
| 長期借入金           | 40,964                | 49,710                |
| リース債務           | 335                   | 335                   |
| 退職給付引当金         | 10,699                | 11,483                |
| 資産除去債務          | 802                   | 2,760                 |
| その他             | 305                   | 302                   |
| 固定負債合計          | 78,107                | 89,592                |
| 負債合計            | 259,960               | 227,002               |
| <b>純資産の部</b>    |                       |                       |
| <b>株主資本</b>     |                       |                       |
| 資本金             | 45,442                | 45,442                |
| <b>資本剰余金</b>    |                       |                       |
| 資本準備金           | 5,946                 | 5,946                 |
| その他資本剰余金        | 5,133                 | 5,133                 |
| 資本剰余金合計         | 11,080                | 11,080                |
| <b>利益剰余金</b>    |                       |                       |
| 利益準備金           | 1,563                 | 1,765                 |
| <b>その他利益剰余金</b> |                       |                       |
| 繰越利益剰余金         | 34,773                | 33,138                |
| 利益剰余金合計         | 36,337                | 34,903                |
| 自己株式            | 1,018                 | 1,020                 |
| 株主資本合計          | 91,840                | 90,406                |
| <b>評価・換算差額等</b> |                       |                       |
| その他有価証券評価差額金    | 15                    | 74                    |
| 繰延ヘッジ損益         | 31                    | 6                     |
| 土地再評価差額金        | 340                   | 340                   |
| 評価・換算差額等合計      | 356                   | 422                   |
| 純資産合計           | 91,483                | 89,984                |
| 負債純資産合計         | 351,444               | 316,986               |

## 【損益計算書】

(単位：百万円)

|                       | 前事業年度<br>(自 2018年4月1日<br>至 2019年3月31日) | 当事業年度<br>(自 2019年4月1日<br>至 2020年3月31日) |
|-----------------------|--|--|
| 売上高                   | 1 225,537                              | 1 230,074                              |
| 売上原価                  | 1 187,934                              | 1 196,655                              |
| 売上総利益                 | 37,602                                 | 33,418                                 |
| 販売費及び一般管理費            | 2 25,588                               | 2 24,858                               |
| 営業利益                  | 12,014                                 | 8,560                                  |
| 営業外収益                 |  |  |
| 受取利息                  | 193                                    | 302                                    |
| 受取配当金                 | 1,949                                  | 2,401                                  |
| その他                   | 3,475                                  | 1,891                                  |
| 営業外収益合計               | 5,619                                  | 4,596                                  |
| 営業外費用                 |  |  |
| 支払利息                  | 862                                    | 783                                    |
| その他                   | 3,752                                  | 6,498                                  |
| 営業外費用合計               | 4,615                                  | 7,281                                  |
| 経常利益                  | 13,018                                 | 5,874                                  |
| 特別利益                  |  |  |
| 固定資産売却益               | -                                      | 3 11,109                               |
| 特別利益合計                | -                                      | 11,109                                 |
| 特別損失                  |  |  |
| 投資有価証券評価損             | -                                      | 4 9,826                                |
| 海外事業関連損失              | -                                      | 5 6,469                                |
| 関係会社株式評価損             | 6 3,821                                | 6 836                                  |
| 特別損失合計                | 3,821                                  | 17,132                                 |
| 税引前当期純利益又は税引前当期純損失( ) | 9,197                                  | 148                                    |
| 法人税、住民税及び事業税          | 3,296                                  | 2,493                                  |
| 法人税等調整額               | 1,777                                  | 3,231                                  |
| 法人税等合計                | 1,519                                  | 738                                    |
| 当期純利益                 | 7,677                                  | 589                                    |



## 【株主資本等変動計算書】

前事業年度（自 2018年4月1日 至 2019年3月31日）

(単位：百万円)

|                         | 株主資本   |       |          |         |       |                     |         |       |        |
|-------------------------|--------|-------|----------|---------|-------|---------------------|---------|-------|--------|
|                         | 資本金    | 資本剰余金 |          |         | 利益剰余金 |                     |         | 自己株式  | 株主資本合計 |
|                         |        | 資本準備金 | その他資本剰余金 | 資本剰余金合計 | 利益準備金 | その他利益剰余金<br>繰越利益剰余金 | 利益剰余金合計 |       |        |
| 当期首残高                   | 45,442 | 5,946 | 5,133    | 11,080  | 1,361 | 29,314              | 30,675  | 1,016 | 86,181 |
| 会計方針の変更による累積的影響額        |        |       |          |         |       | 6                   | 6       |       | 6      |
| 会計方針の変更を反映した当期首残高       | 45,442 | 5,946 | 5,133    | 11,080  | 1,361 | 29,321              | 30,682  | 1,016 | 86,188 |
| 当期変動額                   |        |       |          |         |       |                     |         |       |        |
| 剰余金の配当                  |        |       |          |         |       | 2,022               | 2,022   |       | 2,022  |
| 剰余金配当に伴う積立              |        |       |          |         | 202   | 202                 | -       |       | -      |
| 当期純利益                   |        |       |          |         |       | 7,677               | 7,677   |       | 7,677  |
| 自己株式の処分                 |        |       | 0        | 0       |       |                     |         | 0     | 0      |
| 自己株式の取得                 |        |       |          |         |       |                     |         | 2     | 2      |
| 株主資本以外の項目の当期変動額<br>(純額) |        |       |          |         |       |                     |         |       |        |
| 当期変動額合計                 | -      | -     | 0        | 0       | 202   | 5,452               | 5,654   | 2     | 5,652  |
| 当期末残高                   | 45,442 | 5,946 | 5,133    | 11,080  | 1,563 | 34,773              | 36,337  | 1,018 | 91,840 |

|                         | 評価・換算差額等     |         |          |            | 純資産合計  |
|-------------------------|--------------|---------|----------|------------|--------|
|                         | その他有価証券評価差額金 | 繰延ヘッジ損益 | 土地再評価差額金 | 評価・換算差額等合計 |        |
| 当期首残高                   | 310          | 0       | 340      | 30         | 86,150 |
| 会計方針の変更による累積的影響額        |              |         |          |            | 6      |
| 会計方針の変更を反映した当期首残高       | 310          | 0       | 340      | 30         | 86,157 |
| 当期変動額                   |              |         |          |            |        |
| 剰余金の配当                  |              |         |          |            | 2,022  |
| 剰余金配当に伴う積立              |              |         |          |            | -      |
| 当期純利益                   |              |         |          |            | 7,677  |
| 自己株式の処分                 |              |         |          |            | 0      |
| 自己株式の取得                 |              |         |          |            | 2      |
| 株主資本以外の項目の当期変動額<br>(純額) | 294          | 30      | -        | 325        | 325    |
| 当期変動額合計                 | 294          | 30      | -        | 325        | 5,326  |
| 当期末残高                   | 15           | 31      | 340      | 356        | 91,483 |

当事業年度（自 2019年4月1日 至 2020年3月31日）

(単位：百万円)

|                         | 株主資本   |       |          |         |       |                     |         |       |        |
|-------------------------|--------|-------|----------|---------|-------|---------------------|---------|-------|--------|
|                         | 資本金    | 資本剰余金 |          |         | 利益剰余金 |                     |         | 自己株式  | 株主資本合計 |
|                         |        | 資本準備金 | その他資本剰余金 | 資本剰余金合計 | 利益準備金 | その他利益剰余金<br>繰越利益剰余金 | 利益剰余金合計 |       |        |
| 当期首残高                   | 45,442 | 5,946 | 5,133    | 11,080  | 1,563 | 34,773              | 36,337  | 1,018 | 91,840 |
| 当期変動額                   |        |       |          |         |       |                     |         |       |        |
| 剰余金の配当                  |        |       |          |         |       | 2,022               | 2,022   |       | 2,022  |
| 剰余金配当に伴う積立              |        |       |          |         | 202   | 202                 | -       |       | -      |
| 当期純利益                   |        |       |          |         |       | 589                 | 589     |       | 589    |
| 自己株式の取得                 |        |       |          |         |       |                     |         | 1     | 1      |
| 株主資本以外の項目の当期変動額<br>(純額) |        |       |          |         |       |                     |         |       |        |
| 当期変動額合計                 | -      | -     | -        | -       | 202   | 1,635               | 1,433   | 1     | 1,434  |
| 当期末残高                   | 45,442 | 5,946 | 5,133    | 11,080  | 1,765 | 33,138              | 34,903  | 1,020 | 90,406 |

|                         | 評価・換算差額等     |         |          |            | 純資産合計  |
|-------------------------|--------------|---------|----------|------------|--------|
|                         | その他有価証券評価差額金 | 繰延ヘッジ損益 | 土地再評価差額金 | 評価・換算差額等合計 |        |
| 当期首残高                   | 15           | 31      | 340      | 356        | 91,483 |
| 当期変動額                   |              |         |          |            |        |
| 剰余金の配当                  |              |         |          |            | 2,022  |
| 剰余金配当に伴う積立              |              |         |          |            | -      |
| 当期純利益                   |              |         |          |            | 589    |
| 自己株式の取得                 |              |         |          |            | 1      |
| 株主資本以外の項目の当期変動額<br>(純額) | 90           | 24      | -        | 65         | 65     |
| 当期変動額合計                 | 90           | 24      | -        | 65         | 1,499  |
| 当期末残高                   | 74           | 6       | 340      | 422        | 89,984 |

【注記事項】

(重要な会計方針)

1. 有価証券の評価基準及び評価方法
  - 満期保有目的の債券.....償却原価法（定額法）
  - 子会社株式及び関連会社株式.....移動平均法による原価法
  - その他有価証券
    - 時価のあるもの.....期末日の市場価格等に基づく時価法（評価差額は全部純資産直入法により処理し、売却原価は移動平均法により算定している）
    - 時価のないもの.....移動平均法による原価法
2. デリバティブ等の評価基準及び評価方法
  - デリバティブ.....時価法
3. 棚卸資産の評価基準及び評価方法
  - 原材料及び貯蔵品.....個別法または移動平均法による原価法（貸借対照表価額は収益性の低下による簿価切下げの方法により算定している）
  - 仕掛品.....個別法による原価法（貸借対照表価額は収益性の低下による簿価切下げの方法により算定している）
4. 有形固定資産の減価償却の方法（リース資産を除く）
  - 定率法を採用している。
  - ただし、1998年4月1日以降取得した建物（建物附属設備を除く）ならびに2016年4月1日以降に取得した建物附属設備及び構築物については、定額法を採用している。
5. 無形固定資産の減価償却の方法
  - 定額法を採用している。
  - なお、自社利用のソフトウェアについては、社内における利用可能期間（5年）に基づく定額法を採用している。
6. リース資産の減価償却の方法
  - リース期間を耐用年数とし、残存価額を零とする定額法を採用している。
7. 繰延資産の処理の方法
  - 社債発行費については、社債の償還までの期間にわたり定額法により償却している。
8. 貸倒引当金の計上基準
  - 売上債権、貸付金等の貸倒損失に備えるため、一般債権については貸倒実績率により、貸倒懸念債権等特定の債権については個別に回収可能性を検討し、回収不能見込額を計上している。
9. 保証工事引当金の計上基準
  - 受注工事引渡後に発生する保証工事費にあてるため、過去2年間の実績を基礎に保証工事費見込額を計上している。
10. 工事損失引当金の計上基準
  - 受注工事の損失に備えるため、当事業年度末における手持受注工事のうち、損失の発生が見込まれ、かつ、その金額を合理的に見積もることができる工事について、その損失見込額を計上している。
11. 退職給付引当金の計上基準
  - 従業員の退職給付に備えるため、当事業年度末における退職給付債務の見込額に基づき計上している。
  - 退職給付債務の算定にあたり、退職給付見込額を当事業年度末までの期間に帰属させる方法については、給付算定式基準によっている。
  - 過去勤務費用は、その発生時の従業員の平均残存勤務期間以内の一定の年数（5年）による定額法により費用処理することとしている。
  - 数理計算上の差異は、各事業年度の発生時における従業員の平均残存勤務期間以内の一定の年数（5年）による定額法により按分した額を、それぞれ発生の翌事業年度から費用処理することとしている。
  - 退職給付に係る未認識過去勤務費用ならびに未認識数理計算上の差異の未処理額の会計処理の方法は、連結財務諸表におけるこの会計処理の方法と異なっている。
12. 収益及び費用の計上基準
  - 当事業年度末までの進捗部分について成果の確実性が認められる工事.....工事進行基準（工事の進捗率の見積りは原価比例法）
  - その他の工事.....工事完成基準

### 13. 消費税等の会計処理

消費税及び地方消費税の会計処理は、税抜方式によっている。

### 14. 連結納税制度の適用

連結納税制度を適用している。

なお、当社は、「所得税法の一部を改正する法律」（令和2年法律第8号）にて創設されたグループ通算制度への移行及びグループ通算制度への移行に合わせ、単体納税制度の見直しが行われた項目については、「連結納税制度からグループ通算制度への移行に係る税効果会計の適用に関する取扱い」（実務対応報告第39号 2020年3月31日）第3項の取扱いにより、「税効果会計に係る会計基準の適用指針」（企業会計基準適用指針第28号 2018年2月16日）第44項の定めを適用せず、繰延税金資産及び繰延税金負債の額について、改正前の税法の規定に基づいて算定している。

（貸借対照表関係）

#### 1 担保資産

担保に供している資産は次のとおりである。

|        | 前事業年度<br>(2019年3月31日) | 当事業年度<br>(2020年3月31日) |
|--------|-----------------------|-----------------------|
| 短期貸付金  | 5百万円                  | 3百万円                  |
| 投資有価証券 | 13 "                  | 7 "                   |
| 関係会社株式 | 1,062 "               | 1,062 "               |
| 長期貸付金  | 19 "                  | 15 "                  |
| 計      | 1,101百万円              | 1,088百万円              |

（注）前事業年度末及び当事業年度末において、担保付債務はない。

#### 2 保証債務

取引先に対する工事履行債務等に対し、次のとおり保証を行っている。

|                        | 前事業年度<br>(2019年3月31日) |                        | 当事業年度<br>(2020年3月31日) |
|------------------------|-----------------------|------------------------|-----------------------|
| Hitachi Zosen Inova AG | 25,156百万円             | Hitachi Zosen Inova AG | 37,515百万円             |
| (株)ナチュラルエナジージャパン       | 2,400 "               | (株)ナチュラルエナジージャパン       | 2,143 "               |
| NAC International Inc. | 1,853 "               | 御殿場小山環境テクノロジー(株)       | 1,646 "               |
| その他                    | 8,962 "               | その他                    | 7,275 "               |
| 計                      | 38,373百万円             | 計                      | 48,579百万円             |

#### 3 関係会社に対する金銭債権及び金銭債務（区分表示したものを除く）

|        | 前事業年度<br>(2019年3月31日) | 当事業年度<br>(2020年3月31日) |
|--------|-----------------------|-----------------------|
| 短期金銭債権 | 26,594百万円             | 31,014百万円             |
| 長期金銭債権 | 12,961 "              | 13,941 "              |
| 短期金銭債務 | 37,443 "              | 37,661 "              |
| 長期金銭債務 | 38 "                  | 39 "                  |

#### 4 コミットメントライン契約

当社では、安定的な経常運転資金枠の確保のため、取引銀行とコミットメントラインを設定している。コミットメントラインの総額及び借入未実行残高は次のとおりである。

|               | 前事業年度<br>(2019年3月31日) | 当事業年度<br>(2020年3月31日) |
|---------------|-----------------------|-----------------------|
| コミットメントラインの総額 | 30,000百万円             | 30,000百万円             |
| 借入実行残高        | 10,000 "              | 1,000 "               |
| 差引額           | 20,000百万円             | 29,000百万円             |

（損益計算書関係）

1 関係会社との取引高

|                 | 前事業年度<br>(自 2018年4月1日<br>至 2019年3月31日) | 当事業年度<br>(自 2019年4月1日<br>至 2020年3月31日) |
|-----------------|--|--|
| 営業取引による取引高      |  |  |
| 売上高             | 13,412百万円                              | 11,972百万円                              |
| 仕入高             | 26,464 "                               | 25,439 "                               |
| 営業取引以外の取引による取引高 | 3,325 "                                | 4,376 "                                |

2 販売費及び一般管理費のうち主要な費目及び金額

|                     | 前事業年度<br>(自 2018年4月1日<br>至 2019年3月31日) | 当事業年度<br>(自 2019年4月1日<br>至 2020年3月31日) |
|---------------------|--|--|
| 販売費                 | 6,690百万円                               | 6,443百万円                               |
| 給料手当                | 6,911 "                                | 6,882 "                                |
| 賃借料                 | 1,155 "                                | 1,117 "                                |
| 旅費交通費               | 1,043 "                                | 985 "                                  |
| 試験研究費               | 6,244 "                                | 6,010 "                                |
| 販売費に属する費用のおおよその割合   | 26%                                    | 26%                                    |
| 一般管理費に属する費用のおおよその割合 | 74%                                    | 74%                                    |

3 当事業年度の固定資産売却益は、当社柏工場土地及び建物ならびに堺工場土地の譲渡によるものである。

4 当事業年度の投資有価証券評価損は、投資有価証券のうち、実質価額が取得原価より著しく下落したジャパンマリンユナイテッド(株)の株式に係るものである。

5 当事業年度の海外事業関連損失は、米国でのシールド掘進機事業における損害賠償請求訴訟の和解に伴い、シールド掘進機の補修費用、和解金及び弁護士費用等として計上したものである。

6 前事業年度及び当事業年度の関係会社株式評価損は、関係会社株式のうち、実質価額が取得原価より著しく下落しており、回復の見込みがない株式の評価損である。

(有価証券関係)

子会社株式及び関連会社株式  
 前事業年度(2019年3月31日)

|        | 貸借対照表計上額<br>(百万円) | 時価<br>(百万円) | 差額<br>(百万円) |
|--------|-------------------|-------------|-------------|
| 関連会社株式 | 1,322             | 945         | 376         |
| 合計     | 1,322             | 945         | 376         |

当事業年度(2020年3月31日)

|        | 貸借対照表計上額<br>(百万円) | 時価<br>(百万円) | 差額<br>(百万円) |
|--------|-------------------|-------------|-------------|
| 関連会社株式 | 1,322             | 722         | 599         |
| 合計     | 1,322             | 722         | 599         |

(注)時価を把握することが極めて困難と認められる子会社株式及び関連会社株式の貸借対照表計上額  
 (単位:百万円)

|        | 前事業年度<br>(2019年3月31日) | 当事業年度<br>(2020年3月31日) |
|--------|-----------------------|-----------------------|
| 子会社株式  | 42,294                | 42,354                |
| 関連会社株式 | 2,146                 | 2,336                 |

これらについては、市場価格がなく、時価を把握することが極めて困難と認められることから、上表の「子会社株式及び関連会社株式」には含めていない。

( 税効果会計関係 )

1. 繰延税金資産及び繰延税金負債の発生の主な原因別の内訳

|               | 前事業年度<br>( 2019年 3月31日 ) | 当事業年度<br>( 2020年 3月31日 ) |
|---------------|--------------------------|--------------------------|
| <b>繰延税金資産</b> |                          |                          |
| 有価証券評価損       | 5,190百万円                 | 8,185百万円                 |
| 退職給付引当金       | 3,271 "                  | 3,511 "                  |
| 減損損失          | 4,992 "                  | 3,421 "                  |
| 貸倒引当金         | 1,438 "                  | 2,181 "                  |
| 研究開発費         | 499 "                    | 594 "                    |
| その他引当金        | 1,271 "                  | 1,685 "                  |
| その他           | 2,864 "                  | 3,209 "                  |
| 繰延税金資産小計      | 19,529百万円                | 22,790百万円                |
| 評価性引当額        | 11,698 "                 | 11,872 "                 |
| 繰延税金資産合計      | 7,831百万円                 | 10,917百万円                |
| <b>繰延税金負債</b> |                          |                          |
| 投資有価証券        | 700百万円                   | 700百万円                   |
| 資産除去債務        | 44 "                     | 653 "                    |
| 土地            | 1,066 "                  | 319 "                    |
| その他           | 116 "                    | 99 "                     |
| 繰延税金負債合計      | 1,927百万円                 | 1,772百万円                 |
| 繰延税金資産の純額     | 5,903百万円                 | 9,144百万円                 |

2. 法定実効税率と税効果会計適用後の法人税等の負担率との間に重要な差異があるときの、当該差異の原因となった主要な項目別の内訳

|                      | 前事業年度<br>( 2019年 3月31日 ) | 当事業年度<br>( 2020年 3月31日 ) |
|----------------------|--------------------------|--------------------------|
| 法定実効税率               | 30.6%                    | 30.6%                    |
| ( 調整 )               |                          |                          |
| 交際費等永久に損金に算入されない項目   | 0.8%                     | 58.9%                    |
| 受取配当金等永久に益金に算入されない項目 | 6.2%                     | 468.7%                   |
| 評価性引当額の増減            | 6.5%                     | 117.0%                   |
| 税額控除                 | 6.6%                     | 279.7%                   |
| 国外所得に対する事業税相当額       | 0.6%                     | 30.5%                    |
| 均等割                  | 1.1%                     | 68.5%                    |
| その他                  | 2.7%                     | 8.4%                     |
| 税効果会計適用後の法人税等の負担率    | 16.5%                    | 495.7%                   |

( 重要な後発事象 )

該当事項なし。

【附属明細表】

【有形固定資産等明細表】

(単位：百万円)

| 区分         | 資産の種類     | 当期首<br>残 高 | 当 期<br>増加額 | 当 期<br>減少額 | 当 期<br>償却額 | 当期末<br>残 高 | 減価償却<br>累計額 |
|------------|-----------|------------|------------|------------|------------|------------|-------------|
| 有形<br>固定資産 | 建物        | 46,728     | 2,900      | 1,530      | 1,068      | 48,099     | 27,822      |
|            | 構築物       | 17,697     | 469        | 236        | 462        | 17,930     | 12,859      |
|            | 機械及び装置    | 70,612     | 1,381      | 444        | 2,430      | 71,550     | 59,818      |
|            | 車両運搬具     | 991        | 49         | 3          | 54         | 1,037      | 931         |
|            | 工具、器具及び備品 | 8,948      | 636        | 253        | 538        | 9,331      | 8,090       |
|            | 土地        | 48,249     | -          | 9,663      | -          | 38,586     | -           |
|            | リース資産     | 1,181      | 162        | 404        | 176        | 939        | 408         |
|            | 建設仮勘定     | 1,008      | 2,978      | 3,543      | -          | 442        | -           |
|            | 計         | 195,419    | 8,577      | 16,079     | 4,731      | 187,917    | 109,931     |
| 無形<br>固定資産 | のれん       | 480        | -          | -          | -          | 480        | 480         |
|            | 特許権       | 2,975      | -          | -          | 20         | 2,975      | 2,972       |
|            | ソフトウェア    | 9,423      | 724        | 0          | 1,267      | 10,147     | 5,952       |
|            | 施設利用権     | 426        | -          | 3          | 5          | 423        | 321         |
|            | その他       | 766        | 1,172      | 722        | 0          | 1,217      | 12          |
|            | 計         | 14,072     | 1,897      | 725        | 1,293      | 15,243     | 9,739       |

(注) 1. 「当期減少額」のうち主なものは、次のとおりである。

土地 堺工場土地売却(大阪府堺市) 6,743 百万円  
土地 柏工場土地売却(千葉県柏市) 2,880 百万円

2. 「当期首残高」及び「当期末残高」については、取得価額により記載している。

【引当金明細表】

| 科目      | 当期首残高<br>(百万円) | 当期増加額<br>(百万円) | 当期減少額<br>(百万円) | 当期末残高<br>(百万円) |
|---------|----------------|----------------|----------------|----------------|
| 貸倒引当金   | 5,036          | 3,654          | 1,322          | 7,368          |
| 保証工事引当金 | 1,146          | 2,957          | 1,532          | 2,572          |
| 工事損失引当金 | 892            | 1,285          | 1,395          | 782            |

(2) 【主な資産及び負債の内容】

連結財務諸表を作成しているため、記載を省略している。

(3) 【その他】

当社が、当社連結子会社Hitachi Zosen U.S.A. Ltd.(以下、HZUSAという。)経由で、米国の土木建設会社JVに納めたシールド掘進機が、掘削工事中に停止した。同掘進機の修理を行い2017年4月に掘削を完了したが、この事態に関して、当該JVが提起した保険金請求権確認訴訟にHZUSAが原告として参加し、他方、当該JVから当社及びHZUSAに損害賠償請求訴訟が提起された。いずれも米国の裁判所で係属中であつたが、本損害賠償請求訴訟については、2019年10月4日に当該JVとの間で和解契約を締結し、取り下げられた。当該和解契約には、現在係属中の上記保険金請求権確認訴訟に関する合意条件が含まれるが、当社が将来的に損失を一部回復するか、追加の損失を被るかは、上記保険金請求権確認訴訟の結果次第であり、現時点においてその金額を合理的に見積もることは困難である。詳細な合意条件に関しては、和解契約に秘密保持条項が含まれるため開示は差し控える。



## 第6【提出会社の株式事務の概要】

|                |   |
|----------------|---|
| 事業年度           | 4月1日から3月31日まで   |
| 定時株主総会         | 6月中   |
| 基準日            | 3月31日   |
| 剰余金の配当の基準日     | 9月30日<br>3月31日  |
| 1単元の株式数        | 100株  |
| 単元未満株式の買取り・買増し |   |
| 取扱場所           | (特別口座)<br>大阪市中央区伏見町三丁目6番3号<br>三菱UFJ信託銀行株式会社大阪証券代行部  |
| 株主名簿管理人        | (特別口座)<br>東京都千代田区丸の内一丁目4番5号<br>三菱UFJ信託銀行株式会社  |
| 取次所            | -   |
| 買取・買増手数料       | 無料  |
| 公告掲載方法         | 電子公告により行う。但し、事故その他やむを得ない事由によって電子公告による公告をすることができない場合は、産経新聞に掲載して行う。<br>公告掲載URL<br><a href="https://www.hitachizosen.co.jp/">https://www.hitachizosen.co.jp/</a> |
| 株主に対する特典       | なし  |

(注) 当社定款の定めにより、単元未満株主は、会社法第189条第2項各号に掲げる権利、取得請求権付株式の取得を請求する権利、株主の有する株式数に応じて募集株式の割当て及び募集新株予約権の割当てを受ける権利ならびに単元未満株式の売渡請求をする権利以外の権利を有していない。

## 第7【提出会社の参考情報】

### 1【提出会社の親会社等の情報】

当社は、金融商品取引法第24条の7第1項に規定する親会社等はない。

### 2【その他の参考情報】

当事業年度の開始日から有価証券報告書提出日までの間に、次の書類を提出している。

- (1)有価証券報告書及びその添付書類ならびに確認書  
事業年度（第122期）（自 2018年4月1日 至 2019年3月31日）2019年6月26日関東財務局長に提出
- (2)内部統制報告書及びその添付書類  
2019年6月26日関東財務局長に提出
- (3)臨時報告書  
2019年6月26日関東財務局長に提出  
金融商品取引法第24条の5第4項及び企業内容等の開示に関する内閣府令第19条第2項第9号の2（株主総会における議決権の行使結果）に基づく臨時報告書である。
- (4)四半期報告書及び確認書  
（第123期第1四半期）（自 2019年4月1日 至 2019年6月30日）2019年8月8日関東財務局長に提出
- (5)臨時報告書  
2019年10月4日関東財務局長に提出  
金融商品取引法第24条の5第4項及び企業内容等の開示に関する内閣府令第19条第2項第6号（訴訟の解決）、第12号及び第19号（財政状態、経営成績及びキャッシュ・フローの状況に著しい影響を与える事象）に基づく臨時報告書である。
- (6)臨時報告書の訂正報告書  
2019年11月13日関東財務局長に提出  
2019年10月4日提出の臨時報告書（訴訟の解決及び財政状態、経営成績及びキャッシュ・フローの状況に著しい影響を与える事象）に係る訂正報告書である。
- (7)四半期報告書及び確認書  
（第123期第2四半期）（自 2019年7月1日 至 2019年9月30日）2019年11月13日関東財務局長に提出
- (8)臨時報告書  
2020年2月3日関東財務局長に提出  
金融商品取引法第24条の5第4項及び企業内容等の開示に関する内閣府令第19条第2項第12号及び第19号（財政状態、経営成績及びキャッシュ・フローの状況に著しい影響を与える事象）に基づく臨時報告書である。
- (9)四半期報告書及び確認書  
（第123期第3四半期）（自 2019年10月1日 至 2019年12月31日）2020年2月13日関東財務局長に提出
- (10)臨時報告書  
2020年3月26日関東財務局長に提出  
金融商品取引法第24条の5第4項及び企業内容等の開示に関する内閣府令第19条第2項第12号及び第19号（財政状態、経営成績及びキャッシュ・フローの状況に著しい影響を与える事象）に基づく臨時報告書である。
- (11)臨時報告書  
2020年4月24日関東財務局長に提出  
金融商品取引法第24条の5第4項及び企業内容等の開示に関する内閣府令第19条第2項第12号（財政状態、経営成績及びキャッシュ・フローの状況に著しい影響を与える事象）に基づく臨時報告書である。

## 第二部【提出会社の保証会社等の情報】

該当事項はない。

独立監査人の監査報告書及び内部統制監査報告書

2020年6月24日

日立造船株式会社

取締役会 御中

有限責任 あずさ監査法人

大阪事務所

指定有限責任社員  
業務執行社員 公認会計士 川井 一 男 印

指定有限責任社員  
業務執行社員 公認会計士 三井 孝 晃 印

指定有限責任社員  
業務執行社員 公認会計士 池田 剛 士 印

<財務諸表監査>

監査意見

当監査法人は、金融商品取引法第193条の2第1項の規定に基づく監査証明を行うため、「経理の状況」に掲げられている日立造船株式会社の2019年4月1日から2020年3月31日までの連結会計年度の連結財務諸表、すなわち、連結貸借対照表、連結損益計算書、連結包括利益計算書、連結株主資本等変動計算書、連結キャッシュ・フロー計算書、連結財務諸表作成のための基本となる重要な事項、その他の注記及び連結附属明細表について監査を行った。

当監査法人は、上記の連結財務諸表が、我が国において一般に公正妥当と認められる企業会計の基準に準拠して、日立造船株式会社及び連結子会社の2020年3月31日現在の財政状態並びに同日をもって終了する連結会計年度の経営成績及びキャッシュ・フローの状況を、全ての重要な点において適正に表示しているものと認める。

監査意見の根拠

当監査法人は、我が国において一般に公正妥当と認められる監査の基準に準拠して監査を行った。監査の基準における当監査法人の責任は、「連結財務諸表監査における監査人の責任」に記載されている。当監査法人は、我が国における職業倫理に関する規定に従って、会社及び連結子会社から独立しており、また、監査人としてのその他の倫理上の責任を果たしている。当監査法人は、意見表明の基礎となる十分かつ適切な監査証拠を入手したと判断している。

連結財務諸表に対する経営者並びに監査役及び監査役会の責任

経営者の責任は、我が国において一般に公正妥当と認められる企業会計の基準に準拠して連結財務諸表を作成し適正に表示することにある。これには、不正又は誤謬による重要な虚偽表示のない連結財務諸表を作成し適正に表示するために経営者が必要と判断した内部統制を整備及び運用することが含まれる。

連結財務諸表を作成するに当たり、経営者は、継続企業的前提に基づき連結財務諸表を作成することが適切であるかどうかを評価し、我が国において一般に公正妥当と認められる企業会計の基準に基づいて継続企業に関する事項を開示する必要がある場合には当該事項を開示する責任がある。

監査役及び監査役会の責任は、財務報告プロセスの整備及び運用における取締役の職務の執行を監視することにある。

連結財務諸表監査における監査人の責任

監査人の責任は、監査人が実施した監査に基づいて、全体としての連結財務諸表に不正又は誤謬による重要な虚偽表示がないかどうかについて合理的な保証を得て、監査報告書において独立の立場から連結財務諸表に対する意見を表明することにある。虚偽表示は、不正又は誤謬により発生する可能性があり、個別に又は集計すると、連結財務諸表の利用者の意思決定に影響を与えると合理的に見込まれる場合に、重要性があると判断される。

監査人は、我が国において一般に公正妥当と認められる監査の基準に従って、監査の過程を通じて、職業的専門家としての判断を行い、職業的懐疑心を保持して以下を実施する。

- ・不正又は誤謬による重要な虚偽表示リスクを識別し、評価する。また、重要な虚偽表示リスクに対応した監査手続を立案し、実施する。監査手続の選択及び適用は監査人の判断による。さらに、意見表明の基礎となる十分かつ適切な監査証拠を入手する。
- ・連結財務諸表監査の目的は、内部統制の有効性について意見表明するためのものではないが、監査人は、リスク評価の実施に際して、状況に応じた適切な監査手続を立案するために、監査に関連する内部統制を検討する。
- ・経営者が採用した会計方針及びその適用方法の適切性、並びに経営者によって行われた会計上の見積りの合理性及び関連する注記事項の妥当性を評価する。
- ・経営者が継続企業を前提として連結財務諸表を作成することが適切であるかどうか、また、入手した監査証拠に基づき、継続企業の前提に重要な疑義を生じさせるような事象又は状況に関して重要な不確実性が認められるかどうか結論付ける。継続企業の前提に関する重要な不確実性が認められる場合は、監査報告書において連結財務諸表の注記事項に注意を喚起すること、又は重要な不確実性に関する連結財務諸表の注記事項が適切でない場合は、連結財務諸表に対して除外事項付意見を表明することが求められている。監査人の結論は、監査報告書日までに入手した監査証拠に基づいているが、将来の事象や状況により、企業は継続企業として存続できなくなる可能性がある。
- ・連結財務諸表の表示及び注記事項が、我が国において一般に公正妥当と認められる企業会計の基準に準拠しているかどうかとともに、関連する注記事項を含めた連結財務諸表の表示、構成及び内容、並びに連結財務諸表が基礎となる取引や会計事象を適正に表示しているかどうかを評価する。
- ・連結財務諸表に対する意見を表明するために、会社及び連結子会社の財務情報に関する十分かつ適切な監査証拠を入手する。監査人は、連結財務諸表の監査に関する指示、監督及び実施に関して責任がある。監査人は、単独で監査意見に対して責任を負う。

監査人は、監査役及び監査役会に対して、計画した監査の範囲とその実施時期、監査の実施過程で識別した内部統制の重要な不備を含む監査上の重要な発見事項、及び監査の基準で求められているその他の事項について報告を行う。

監査人は、監査役及び監査役会に対して、独立性についての我が国における職業倫理に関する規定を遵守したこと、並びに監査人の独立性に影響を与えると合理的に考えられる事項、及び阻害要因を除去又は軽減するためにセーフガードを講じている場合はその内容について報告を行う。

#### < 内部統制監査 >

##### 監査意見

当監査法人は、金融商品取引法第193条の2第2項の規定に基づく監査証明を行うため、日立造船株式会社の2020年3月31日現在の内部統制報告書について監査を行った。

当監査法人は、日立造船株式会社が2020年3月31日現在の財務報告に係る内部統制は有効であると表示した上記の内部統制報告書が、我が国において一般に公正妥当と認められる財務報告に係る内部統制の評価の基準に準拠して、財務報告に係る内部統制の評価結果について、全ての重要な点において適正に表示しているものと認める。

##### 監査意見の根拠

当監査法人は、我が国において一般に公正妥当と認められる財務報告に係る内部統制の監査の基準に準拠して内部統制監査を行った。財務報告に係る内部統制の監査の基準における当監査法人の責任は、「内部統制監査における監査人の責任」に記載されている。当監査法人は、我が国における職業倫理に関する規定に従って、会社及び連結子会社から独立しており、また、監査人としてのその他の倫理上の責任を果たしている。当監査法人は、意見表明の基礎となる十分かつ適切な監査証拠を入手したと判断している。

##### 内部統制報告書に対する経営者並びに監査役及び監査役会の責任

経営者の責任は、財務報告に係る内部統制を整備及び運用し、我が国において一般に公正妥当と認められる財務報告に係る内部統制の評価の基準に準拠して内部統制報告書を作成し適正に表示することにある。

監査役及び監査役会の責任は、財務報告に係る内部統制の整備及び運用状況を監視、検証することにある。

なお、財務報告に係る内部統制により財務報告の虚偽の記載を完全には防止又は発見することができない可能性がある。

##### 内部統制監査における監査人の責任

監査人の責任は、監査人が実施した内部統制監査に基づいて、内部統制報告書に重要な虚偽表示がないかどうかについて合理的な保証を得て、内部統制監査報告書において独立の立場から内部統制報告書に対する意見を表明することにある。

監査人は、我が国において一般に公正妥当と認められる財務報告に係る内部統制の監査の基準に従って、監査の過程を通じて、職業的専門家としての判断を行い、職業的懐疑心を保持して以下を実施する。

- ・内部統制報告書における財務報告に係る内部統制の評価結果について監査証拠を入手するための監査手続を実施する。内部統制監査の監査手続は、監査人の判断により、財務報告の信頼性に及ぼす影響の重要性に基づいて選択及び適用される。
- ・財務報告に係る内部統制の評価範囲、評価手続及び評価結果について経営者が行った記載を含め、全体としての内部統制報告書の表示を検討する。

- ・内部統制報告書における財務報告に係る内部統制の評価結果に関する十分かつ適切な監査証拠を入手する。監査人は、内部統制報告書の監査に関する指示、監督及び実施に関して責任がある。監査人は、単独で監査意見に対して責任を負う。

監査人は、監査役及び監査役会に対して、計画した内部統制監査の範囲とその実施時期、内部統制監査の実施結果、識別した内部統制の開示すべき重要な不備、その是正結果、及び内部統制の監査の基準で求められているその他の事項について報告を行う。

監査人は、監査役及び監査役会に対して、独立性についての我が国における職業倫理に関する規定を遵守したこと、並びに監査人の独立性に影響を与えると合理的に考えられる事項、及び阻害要因を除去又は軽減するためにセーフガードを講じている場合はその内容について報告を行う。

#### 利害関係

会社及び連結子会社と当監査法人又は業務執行社員との間には、公認会計士法の規定により記載すべき利害関係はない。

以 上

- 
- (注) 1. 上記は監査報告書の原本に記載された事項を電子化したものであり、その原本は有価証券報告書提出会社が別途保管している。  
2. X B R L データは監査の対象には含まれていない。

## 独立監査人の監査報告書

2020年6月24日

日立造船株式会社

取締役会 御中

有限責任 あずさ監査法人

大阪事務所

指定有限責任社員  
業務執行社員 公認会計士 川井 一 男 印

指定有限責任社員  
業務執行社員 公認会計士 三井 孝 晃 印

指定有限責任社員  
業務執行社員 公認会計士 池田 剛 士 印

### 監査意見

当監査法人は、金融商品取引法第193条の2第1項の規定に基づく監査証明を行うため、「経理の状況」に掲げられている日立造船株式会社の2019年4月1日から2020年3月31日までの第123期事業年度の財務諸表、すなわち、貸借対照表、損益計算書、株主資本等変動計算書、重要な会計方針、その他の注記及び附属明細表について監査を行った。

当監査法人は、上記の財務諸表が、我が国において一般に公正妥当と認められる企業会計の基準に準拠して、日立造船株式会社の2020年3月31日現在の財政状態及び同日をもって終了する事業年度の経営成績を、全ての重要な点において適正に表示しているものと認める。

### 監査意見の根拠

当監査法人は、我が国において一般に公正妥当と認められる監査の基準に準拠して監査を行った。監査の基準における当監査法人の責任は、「財務諸表監査における監査人の責任」に記載されている。当監査法人は、我が国における職業倫理に関する規定に従って、会社から独立しており、また、監査人としてのその他の倫理上の責任を果たしている。当監査法人は、意見表明の基礎となる十分かつ適切な監査証拠を入手したと判断している。

### 財務諸表に対する経営者並びに監査役及び監査役会の責任

経営者の責任は、我が国において一般に公正妥当と認められる企業会計の基準に準拠して財務諸表を作成し適正に表示することにある。これには、不正又は誤謬による重要な虚偽表示のない財務諸表を作成し適正に表示するために経営者が必要と判断した内部統制を整備及び運用することが含まれる。

財務諸表を作成するに当たり、経営者は、継続企業の前提に基づき財務諸表を作成することが適切であるかどうかを評価し、我が国において一般に公正妥当と認められる企業会計の基準に基づいて継続企業に関する事項を開示する必要がある場合には当該事項を開示する責任がある。

監査役及び監査役会の責任は、財務報告プロセスの整備及び運用における取締役の職務の執行を監視することにある。

### 財務諸表監査における監査人の責任

監査人の責任は、監査人が実施した監査に基づいて、全体としての財務諸表に不正又は誤謬による重要な虚偽表示がないかどうかについて合理的な保証を得て、監査報告書において独立の立場から財務諸表に対する意見を表明することにある。虚偽表示は、不正又は誤謬により発生する可能性があり、個別に又は集計すると、財務諸表の利用者の意思決定に影響を与えると合理的に見込まれる場合に、重要性があると判断される。

監査人は、我が国において一般に公正妥当と認められる監査の基準に従って、監査の過程を通じて、職業的専門家としての判断を行い、職業的懐疑心を保持して以下を実施する。

- ・不正又は誤謬による重要な虚偽表示リスクを識別し、評価する。また、重要な虚偽表示リスクに対応した監査手続を立案し、実施する。監査手続の選択及び適用は監査人の判断による。さらに、意見表明の基礎となる十分かつ適切な監査証拠を入手する。

- ・財務諸表監査の目的は、内部統制の有効性について意見表明するためのものではないが、監査人は、リスク評価の実施に際して、状況に応じた適切な監査手続を立案するために、監査に関連する内部統制を検討する。
- ・経営者が採用した会計方針及びその適用方法の適切性、並びに経営者によって行われた会計上の見積りの合理性及び関連する注記事項の妥当性を評価する。
- ・経営者が継続企業を前提として財務諸表を作成することが適切であるかどうか、また、入手した監査証拠に基づき、継続企業の前提に重要な疑義を生じさせるような事象又は状況に関して重要な不確実性が認められるかどうか結論付ける。継続企業の前提に関する重要な不確実性が認められる場合は、監査報告書において財務諸表の注記事項に注意を喚起すること、又は重要な不確実性に関する財務諸表の注記事項が適切でない場合は、財務諸表に対して除外事項付意見を表明することが求められている。監査人の結論は、監査報告書日までに入手した監査証拠に基づいているが、将来の事象や状況により、企業は継続企業として存続できなくなる可能性がある。
- ・財務諸表の表示及び注記事項が、我が国において一般に公正妥当と認められる企業会計の基準に準拠しているかどうかとともに、関連する注記事項を含めた財務諸表の表示、構成及び内容、並びに財務諸表が基礎となる取引や会計事象を適正に表示しているかどうかを評価する。

監査人は、監査役及び監査役会に対して、計画した監査の範囲とその実施時期、監査の実施過程で識別した内部統制の重要な不備を含む監査上の重要な発見事項、及び監査の基準で求められているその他の事項について報告を行う。

監査人は、監査役及び監査役会に対して、独立性についての我が国における職業倫理に関する規定を遵守したこと、並びに監査人の独立性に影響を与えると合理的に考えられる事項、及び阻害要因を除去又は軽減するためにセーフガードを講じている場合はその内容について報告を行う。

#### 利害関係

会社と当監査法人又は業務執行社員との間には、公認会計士法の規定により記載すべき利害関係はない。

以 上

---

(注) 1. 上記は監査報告書の原本に記載された事項を電子化したものであり、その原本は有価証券報告書提出会社が別途保管している。

2. X B R L データは監査の対象には含まれていない。