

【表紙】

【提出書類】	有価証券報告書
【根拠条文】	金融商品取引法第24条第1項
【提出先】	関東財務局長
【提出日】	2024年6月27日
【事業年度】	第42期（自 2023年4月1日 至 2024年3月31日）
【会社名】	株式会社AKIBAホールディングス
【英訳名】	AKIBA Holdings Co.,Ltd.
【代表者の役職氏名】	代表取締役社長 堀 礼一郎
【本店の所在の場所】	東京都中央区築地二丁目1番17号
【電話番号】	03(3541)5068
【事務連絡者氏名】	取締役管理本部長 五十嵐 英
【最寄りの連絡場所】	東京都中央区築地二丁目1番17号
【電話番号】	03(3541)5068
【事務連絡者氏名】	取締役管理本部長 五十嵐 英
【縦覧に供する場所】	株式会社東京証券取引所 (東京都中央区日本橋兜町2番1号)

第一部【企業情報】

第1【企業の概況】

1【主要な経営指標等の推移】

(1) 連結経営指標等

回次		第38期	第39期	第40期	第41期	第42期
決算年月		2020年3月	2021年3月	2022年3月	2023年3月	2024年3月
売上高	(千円)	12,574,151	14,742,554	16,166,841	15,007,149	15,848,974
経常利益	(千円)	636,377	682,843	711,268	1,031,089	844,773
親会社株主に帰属する当期純利益	(千円)	654,580	345,839	382,352	702,077	292,567
包括利益	(千円)	702,237	396,663	426,161	753,768	367,902
純資産額	(千円)	1,850,742	2,247,178	2,673,308	3,427,077	3,794,979
総資産額	(千円)	6,958,007	8,380,543	9,177,714	10,136,167	11,468,317
1株当たり純資産額	(円)	184.75	222.36	264.45	340.36	372.31
1株当たり当期純利益金額	(円)	71.25	37.65	41.62	76.44	31.85
潜在株式調整後1株当たり当期純利益金額	(円)	-	-	-	-	-
自己資本比率	(%)	24.4	24.4	26.5	30.8	29.8
自己資本利益率	(%)	47.8	18.5	17.1	25.3	8.9
株価収益率	(倍)	5.7	19.4	12.1	7.0	14.1
営業活動によるキャッシュ・フロー	(千円)	246,303	948,655	147,249	20,468	40,663
投資活動によるキャッシュ・フロー	(千円)	366,840	183,351	112,089	393,662	212,897
財務活動によるキャッシュ・フロー	(千円)	881,034	396,249	253,343	81,518	971,043
現金及び現金同等物の期末残高	(千円)	2,571,439	3,732,992	3,728,478	3,396,300	4,113,909
従業員数	(人)	126	164	196	221	241
[外、平均臨時雇用者数]		(97)	(73)	(97)	(119)	(128)

(注) 1. 潜在株式調整後1株当たり当期純利益金額は、潜在株式が存在しないため記載しておりません。

2. 2021年7月1日付で普通株式1株につき10株の割合で株式分割を行っております。第38期の期首に当該株式併合及び株式分割が行われたと仮定し、「1株当たり純資産額」及び「1株当たり当期純利益金額」を算定しています。

3. 「収益認識に関する会計基準」(企業会計基準第29号 2020年3月31日)等を第40期の期首から適用しており、第40期以降に係る主要な経営指標等については、当該会計基準等を適用した後の指標等となっております。

(2) 提出会社の経営指標等

回次	第38期	第39期	第40期	第41期	第42期
決算年月	2020年3月	2021年3月	2022年3月	2023年3月	2024年3月
売上高 (千円)	266,152	258,190	348,764	377,649	449,352
経常利益又は経常損失 () (千円)	11,136	14,234	27,628	5,277	79,992
当期純利益又は当期純損失 () (千円)	418,057	15,184	86,364	61,343	89,379
資本金 (千円)	700,000	700,000	700,000	100,000	100,000
発行済株式総数 (株)	9,192,560	9,192,560	9,192,560	9,192,560	9,192,560
純資産額 (千円)	983,408	967,791	881,395	942,739	1,032,119
総資産額 (千円)	1,385,145	1,504,891	2,283,953	2,647,683	3,518,736
1株当たり純資産額 (円)	107.06	105.37	95.96	102.64	112.37
1株当たり配当額 (円)	-	-	-	-	-
(内1株当たり中間配当額) (円)	(-)	(-)	(-)	(-)	(-)
1株当たり当期純利益金額又は1株当たり当期純損失金額 (円)	45.51	1.65	9.40	6.67	9.73
潜在株式調整後1株当たり当期純利益金額 (円)	-	-	-	-	-
自己資本比率 (%)	71.0	64.3	38.6	35.6	29.3
自己資本利益率 (%)	54.0	1.6	9.3	6.7	9.1
株価収益率 (倍)	8.90	-	-	80.40	46.25
配当性向 (%)	-	-	-	-	-
従業員数 (人)	13	17	19	21	22
[外、平均臨時雇用者数]	(3)	(2)	(1)	(2)	(2)
株主総利回り (%)	154.4	278.6	191.8	205.2	172.0
(比較指標：日経225) (%)	(89.2)	(137.6)	(131.2)	(132.2)	(190.4)
最高株価 (円)	8,750	8,690	853 (7,620)	573	605
最低株価 (円)	2,584	3,760	350 (4,850)	291	383

(注) 1. 潜在株式調整後1株当たり当期純利益金額は、潜在株式が存在しないため記載しておりません。

2. 2021年7月1日付で普通株式1株につき10株の割合で株式分割を行っております。第38期の期首に当該株式併合及び株式分割が行われたと仮定し、「1株当たり純資産額」及び「1株当たり当期純利益金額又は1株当たり当期純損失金額()」を算定しています。

3. 最高・最低株価は、2022年4月4日の東京証券取引所の市場区分見直しにより、東京証券取引所スタンダード市場におけるものであり、それ以前は東京証券取引所JASDAQ(スタンダード)におけるものであります。また、株主総利回りの算定に使用した比較指標につきましても、東京証券取引所JASDAQ(スタンダード)指標から東証スタンダード市場に変更しております。

4. 当社は、2021年7月1日付で普通株式1株につき10株の割合で株式分割を行っております。第40期の株価については株式分割後の最高株価及び最低株価を記載しており、()内に株式分割前の最高株価及び最低株価を記載しております。

5. 「収益認識に関する会計基準」(企業会計基準第29号 2020年3月31日)等を第40期の期首から適用しており、第40期以降に係る主要な経営指標等については、当該会計基準等を適用した後の指標等となっております。

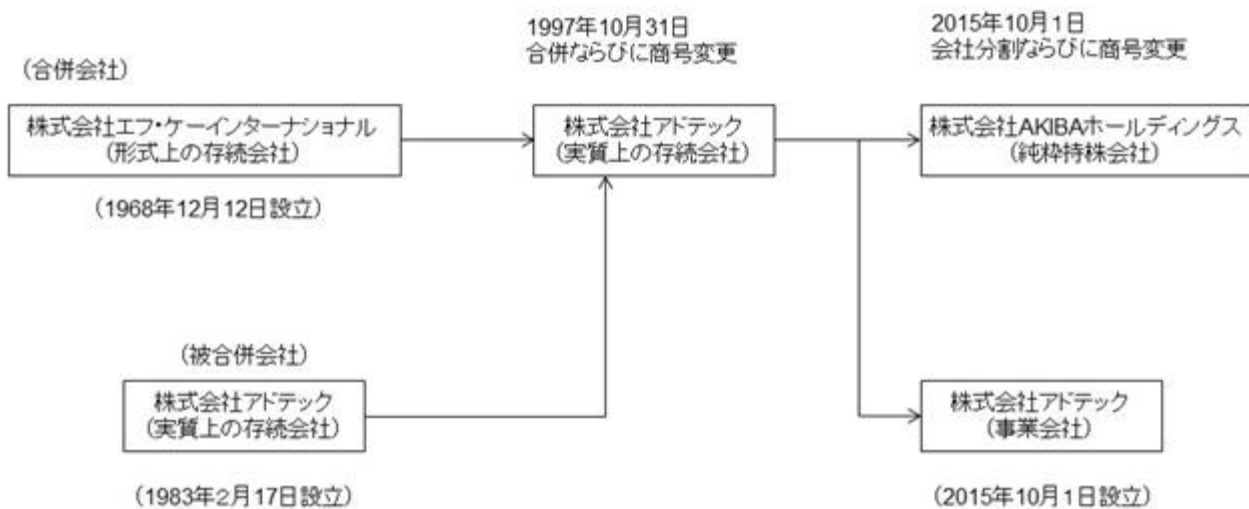
2【沿革】

当社（1968年12月12日株式会社上野いがらしとして設立、本店所在地東京都台東区。以降、1993年6月8日に本店所在地を東京都千代田区に移転。1994年6月17日に商号を株式会社エフ・ケーコーポレーションに変更。1994年6月28日に商号を株式会社エフ・ケーインターナショナルに変更。）は株式会社アドテック（1983年2月17日設立、本店所在地東京都目黒区）の株式額面金額を変更するため、1997年10月1日を合併期日として、同社を吸収合併し、（1997年10月31日に商号を株式会社エフ・ケーインターナショナルから株式会社アドテックに変更）同社の資産・負債及びその他一切の権利義務を引き継ぎましたが、合併前の当社は休業状態にあり、合併後において被合併会社の営業活動を全面的に継承いたしました。従いまして、実質上の存続会社は被合併会社である旧株式会社アドテックでありますから、以下の記載事項につきましては、特段の記述がない限り、合併期日までは実質上の存続会社について記載しております。

なお、事業年度の期数は、実質上の存続会社の期数を継承しておりますので、1998年4月1日より始まる事業年度を第17期といたしました。

また、当社は2015年10月1日をもって純粋持株会社体制へ移行し、同日付で「株式会社アドテック」から「株式会社AKIBAホールディングス」に商号変更するとともに、当社のメモリ製品製造販売事業を、新設分割により設立する「株式会社アドテック」に承継いたしました。

上記の沿革を図にいたしますと、以下の通りであります。



また、実質上の存続会社である株式会社AKIBAホールディングス（旧商号：株式会社アドテック）の設立以降の沿革は以下の通りであります。

年月	事項
1983年2月	電子部品及び電子機器の製造開発並びに販売を目的として東京都目黒区上目黒二丁目20番5号伊勢脇ビルに株式会社アドテックを設立
1983年11月	業容拡大により本店を東京都目黒区青葉台一丁目29番6号ライオンズビルへ移転
1993年6月	パソコン用増設メモリモジュールの製造販売を開始
1994年5月	業容拡大により本店を東京都目黒区東山一丁目6番1号へ移転
1995年6月	業容拡大により本店を東京都目黒区東山一丁目4番4号へ移転
1995年9月	スパークインターナショナル社からワークステーションに内蔵する増設メモリモジュールの製造を認められ、同社とライセンス契約を締結する。
1995年10月	サンマイクロシステムズ社からワークステーションに内蔵する増設メモリモジュールの製造を認められ、同社とライセンス契約を締結する。
1996年3月	海外部門強化のため株式会社アミックスに資本参加し、当社の100%子会社とする。
1996年5月	大阪市中央区に大阪支店を開設
1997年8月	福岡市博多区に福岡営業所（現・福岡支店）を開設
1997年10月	1株の額面金額を50,000円から500円に変更するため、株式会社エフ・ケーインターナショナルと合併
1998年1月	無線LANシステムを発売
1998年2月	デジタルカメラ用の「コンパクトフラッシュカード」を発売
1998年3月	大容量のハードディスクである「RAID」を発売
1998年4月	デジタルカメラ用の「スマートメディア」を発売
1998年6月	名古屋市中区に名古屋支店を開設
1998年11月	日本証券業協会に株式を店頭登録
1998年12月	パソコン用の「液晶モニタ」を発売
1999年5月	大容量データのバックアップ用としての光磁気ディスクドライブ（MO）の発売
1999年9月	大容量を必要とするマルチメディアデータを作成するためのCD書込み／書換え装置（CD-R、CD-RW）の発売
1999年12月	ISO9001登録（メモリモジュールの設計、製造管理）
2000年1月	特許取得（無線LANにおける伝送制御方法及び伝送制御装置）
2000年6月	ISO9001（名古屋支店及び福岡支店に登録範囲を拡大）
2000年11月	パソコン「Live（ライブ）」シリーズを発売
2001年3月	シリコンオーディオプレーヤー「Mpio」を発売
2002年8月	ISO14001登録（環境マネジメントシステム）
2002年9月	DVDマルチドライブを発売
2003年11月	江東区青海にカスタマ・センター移転
2003年12月	JEDEC外形企画に準拠したハロゲンフリー基盤採用のメモリーモジュールを発売
2004年3月	高速書込み、低音・低振動設計の内蔵型DVDドライブを発売
2004年12月	日本証券業協会への店頭登録を取消し、ジャスダック証券取引所（現、東京証券取引所JASDAQ（スタンダード））に株式を上場
2005年6月	名古屋支店を大阪支店へ統合・廃止
2005年6月	本店を東京都目黒区東山より東京都目黒区青葉台へ移転
2005年8月	大阪支店を大阪市中央区より大阪市浪速区へ移転
2005年11月	東京支店を新設、本店機能を移転
2006年6月	カスタマ・センターを東京支店へ統合・廃止
2006年9月	本店を東京都中央区へ移転東京支店を本店へ統合・廃止 株式会社MCJ及び株式会社MCJパートナーズと業務・資本提携契約を締結
2010年8月	大阪支店を大阪市浪速区より大阪市中央区へ移転
2012年6月	本店を東京都渋谷区へ移転
2012年9月	株式会社MCJと業務・資本提携契約を解除
2012年12月	本店を東京都港区へ移転

年月	事項
2013年4月	福岡支店を福岡市博多区より福岡市中央区に移転
2013年5月	株式会社エッジクルーを設立
2013年7月	大阪証券取引所と東京証券取引所の現物市場の統合に伴い、東京証券取引所JASDAQ(スタンダード)に株式を上場
2013年8月	大阪支店を大阪市中央区より大阪市浪速区に移転
2013年12月	株式会社チームエンタテインメントを買収
2015年1月	株式会社パディネット(現 連結子会社)を買収。それに伴い、パディネットの完全子会社である株式会社モバイル・プランニングもグループに加える。
2015年4月	本店を東京都中央区へ移転
2015年10月	会社分割により純粋持株会社へ移行するとともに、株式会社アドテックから株式会社AKIBAホールディングスに商号変更。株式会社アドテック(現 連結子会社)を設立
2016年4月	iconic storage株式会社を買収
2017年1月	株式会社HPCテック(現 連結子会社)を買収
2018年2月	株式会社チームエンタテインメントを売却
2018年12月	株式会社モバイル・プランニングの株式を現物配当により取得し、直接保有
2019年9月	株式会社モバイル・プランニングを売却
2020年4月	株式会社ダイヤモンドペット&リゾート(旧 株式会社AKIBA LABO福岡、現 連結子会社)にて新規事業(ペット同伴温泉旅館「日光鬼怒川 絆」の運営)開始
2020年10月	ペット同伴温泉旅館「鬼怒川 絆」がグランドオープン
2020年10月	子会社の株式会社パディネットが株式会社トランテンエンジニアリングを買収
2021年4月	子会社の株式会社パディネットがiconic storage株式会社並びに株式会社トランテンエンジニアリングを吸収合併
2021年10月	子会社の株式会社アドテックがシーアールボックス株式会社を買収
2022年4月	東京証券取引所の市場区分の見直しにより、東京証券取引所JASDAQ(スタンダード)からスタンダード市場に移行
2022年10月	子会社の株式会社アドテックがシーアールボックス株式会社を吸収合併
2022年11月	子会社の株式会社パディネットが株式会社リーバン(現 連結子会社)を買収
2022年12月	株式会社エッジクルーが株式会社アキバデバイスに商号変更し、デジタル製品の通販サイト「アキバデバイス」を事業譲受
2024年1月	子会社の株式会社アドテックが株式会社アキバデバイスを吸収合併
2024年4月	子会社の株式会社パディネットが株式会社ブランテックノ(現 連結子会社)を買収

3【事業の内容】

当社グループは、2024年3月31日時点において、当社（株式会社AKIBAホールディングス）及び連結子会社5社の計6社で構成されており、メモリ・PC関連デバイス・IoT事業、通信建設テック事業及びHPC事業の3セグメントに分類される事業を展開しております。

当社グループ各社の相関関係及び事業系統図は下記に記載のとおりであり、次の3部門は「第5 経理の状況

1 連結財務諸表等 (1)連結財務諸表 注記事項」に掲げるセグメントの区分と同一であります。

また、当社は、有価証券の取引等の規制に関する内閣府令第49条第2項に規定する特定上場会社等に該当しており、これにより、インサイダー取引規制の重要事実の軽微基準については連結ベースの数値に基づいて判断することとなります。

(1)メモリ・PC関連デバイス・IoT事業

産業・工業用及び一般向けPC用及びサーバ用メモリ製品の製造・販売、パソコン周辺機器・パーツの国内外からの調達、卸売及び販売等並びにIoTデバイスの設計・開発を行うIoTソリューション、各種マイコンユニット、電源モジュール等、電子回路の開発・設計・製造を行っております。

該当会社は、株式会社アドテックとなります。

(2)通信建設テック事業

通信キャリアの携帯基地局関連工事を中心とした通信建設事業のほか、特にIT関連に強みを持った全国3拠点から構成されるコンタクトセンター事業、通信キャリアを主な顧客として、顧客の業務プロセスの設計から業務の運用までをワンストップで請け負うBPO事業、通信業界における顧客のビジネスニーズを分析してそれに対する最適解を構築する通信コンサルティング事業、人材派遣・人材紹介、システム開発・受託事業、再生可能エネルギー事業、通信土木工事業を行っております。

該当会社は、株式会社バディネット、株式会社リーバンとなります。

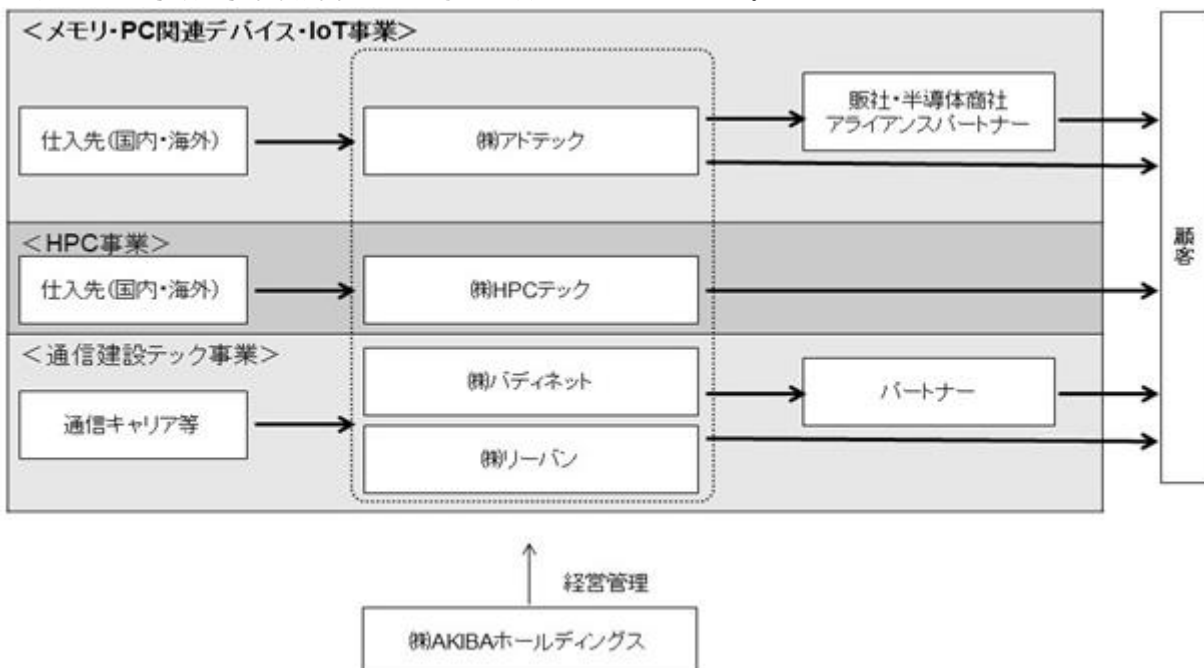
(3)HPC事業

HPC（High Performance Computing/科学技術計算）分野向けコンピュータの製造、販売を行っております。

該当会社は、株式会社HPCテックとなります。

[事業系統図]

以上述べた事項を事業系統図によって示すと次のとおりであります。



4【関係会社の状況】

名称	住所	資本金 (千円)	主要な事業の内容	議決権の所有 割合(%)	関係内容
(連結子会社) 株式会社アドテック (注)2	東京都中央区	100,000	メモリ・PC関連デバイス・IoT事業	100.0	役員の兼任 資金の援助 債務の保証
(連結子会社) 株式会社バディネット (注)2	東京都中央区	100,000	通信建設テック事業	100.0	役員の兼任 資金の援助 債務の保証
(連結子会社) 株式会社HPCテック (注)2	東京都中央区	80,000	HPC事業	65.8	役員の兼任 債務の保証
(連結子会社) 株式会社ダイヤモンド ペッツ&リゾート	東京都中央区	27,000		100.0	役員の兼任 資金の援助 債務の保証
(連結子会社) 株式会社リーバン	島根県松江市	30,000	通信建設テック事業	100.0	役員の兼任 債務の保証

(注)1 「主要な事業の内容」欄には、セグメント情報に記載された名称を記載しております。

2 特定子会社に該当しております。

3 株式会社アドテック、株式会社バディネット、株式会社HPCテックについては、売上高(連結会社相互間の内部売上高を除く。)の連結売上高に占める割合が10%を超えております。

株式会社アドテック

主要な損益情報等	(1) 売上高	5,742,748千円
	(2) 経常利益	30,625千円
	(3) 当期純利益	3,424千円
	(4) 純資産額	640,131千円
	(5) 総資産額	3,224,063千円

株式会社バディネット

主要な損益情報等	(1) 売上高	6,188,434千円
	(2) 経常利益	546,459千円
	(3) 当期純利益	380,593千円
	(4) 純資産額	1,653,226千円
	(5) 総資産額	4,698,785千円

株式会社HPCテック

主要な損益情報等	(1) 売上高	3,091,792千円
	(2) 経常利益	321,665千円
	(3) 当期純利益	218,000千円
	(4) 純資産額	1,092,636千円
	(5) 総資産額	1,861,541千円

5【従業員の状況】

(1) 連結会社の状況

2024年3月31日現在

セグメントの名称	従業員数(人)	
メモリ・PC関連デバイス・IoT事業	52	(15)
通信建設テック事業	131	(98)
HPC事業	24	(1)
全社(共通)	34	(14)
合計	241	(128)

- (注) 1. 従業員数は就業人員(社外から当社への出向者を含む)であります。
2. 従業員数欄の()は臨時従業員数であり、臨時従業員には、パート及び嘱託契約の従業員を含み派遣社員を除いております。
3. 全社(共通)として記載されている従業員は、特定セグメントに区分できない管理部門に所属しているものであります。

(2) 提出会社の状況

2024年3月31日現在

従業員数(人)	平均年齢(歳)	平均勤続年数(年)	平均年間給与(円)
22 (2)	38才5ヶ月	4年7ヶ月	6,589,603

- (注) 1. 従業員数は就業人員(社外から当社への出向者を含む)であり、臨時雇用者数(パートタイマー、人材会社からの派遣社員を含む)は、年間の平均人員を()外数で記載しております。
2. 平均年間給与は、基準外賃金及び賞与を含んでおります。

(3) 労働組合の状況

当社グループにおいて労働組合は結成されておきませんが、労使関係は円満に推移しております。

第2【事業の状況】

1【経営方針、経営環境及び対処すべき課題等】

当社グループの経営方針、経営環境及び対処すべき課題等は、以下のとおりであります。なお、文中の将来に関する事項は、当連結会計年度末現在において当社グループが判断したものであります。

(1) 経営方針

当社グループは、IoT化へと進む今後の新しいIT社会において、時代の変遷に対応しながら、市場、顧客のニーズに常に対応できるよう、新しい事業領域への進出を視野に入れ、グループ内においてはシナジーを追求し、有機的な企業体として、総合的な企業価値を向上させてまいります。また、顧客への最適なソリューションの提供をとおして、社会の発展に貢献してまいります。

(2) 経営戦略等

当社は、経営資源の選択と集中を進め、既存事業においては成長分野であるIoT、HPC、通信建設テック事業等にリソースを投入してその拡大に努め、収益力をより一層向上させるとともに、新たな収益の柱を作るべく、有望な新規事業分野への進出、投資やM&A等を行なうことで、持続的な成長を図ってまいります。また、内部管理体制の強化についても引き続き推進し、更なる強化を図ります。

(3) 経営上の目標の達成状況を判断するための客観的な指標等

当社グループでは、より高い成長性を確保する観点から「売上高」「営業利益」「経常利益」を重要な指標として位置づけ、営業基盤の拡大による企業価値の継続的拡大を目指しております。

(4) 経営環境

次期（2025年3月期）につきましては、引き続き為替相場の変動が懸念される他、ウクライナ・中東情勢の先行きは見通しが立たず、また、原材料価格やエネルギー価格にとどまらず様々な物価の高騰が見込まれ、先行き不透明な状況となっております。

このような状況を踏まえ、当社は、メモリ・PC関連デバイス事業においてはWindows OSの移行に伴う早期PC買い替え需要のキャッチアップに加えて、IPCやガジェットなどのPC関連事業にも注力してまいります。また、IoT事業においては、新規開発案件の獲得、前期から開始したフードテック事業を推進いたします。

通信建設テック事業については、通信建設工事事業において、5Gエリアの整備が一巡したことから通信基地局関連工事は減少するものの、IoT関連を始め各種通信建設工事の案件の増加に加えて、電気工事案件の需要も急速に拡大しており、引き続き、これらの案件を推進してまいります。コンタクトセンター事業においては、拠点拡張や効率化、拠点間の連携強化に加えて、アルコールチェック案件を中心に、他社とのサービス提携強化による案件の獲得を進めてまいります。

HPC事業においては、円安や一部商材の長納期化など、難しい外部環境が続いておりますが、部門間の連携強化、効率化を図るとともに、HPの刷新や展示会での出展、ランチオンミーティングなどの機会を通じてお客様への発信力強化に努め、企業イメージの浸透を図ってまいります。

更に、既存事業の強化を目的としたM&Aや、ガバナンス強化にも引き続き取り組んでまいります。

(5) 事業上及び財務上の対処すべき課題

経営全般に係る課題

当社は引き続き、グループのガバナンス体制の強化並びにコンプライアンス遵守に努めてまいります。

また、既存事業においては成長分野であるIoT、HPC、通信建設事業等にリソースを投入してその拡大に努め、収益力をより一層向上させるとともに、有望な新規事業分野への進出、投資を行うことで、持続的な成長を図ってまいります。

更に、中長期的な企業価値向上のためには業績の拡大のみならず、事業運営を通じてSDGs（持続可能な開発目標）などの社会的課題の解決に貢献することが必要と考えており、ITの力で持続可能な未来社会が実現できるよう、取り組んでまいります。

各事業セグメントにおける課題

<メモリ・PC関連デバイス・IoT事業>

メモリ・PC関連製品・IoT事業の領域においては、PCメーカー向けの販売について、テレワーク需要による特需を終えて概ね低調に推移しており、また、円安の影響も受けて、Windows OSの切替による買い替え需要まで大きな回復は見込みづらいものと予測されます。そのため、既存事業領域の拡充に加えて、BtoCビジネスや産業用パソコン、ネットワーク製品など、ここ数年取り組んできた領域に注力し、収益規模の拡大を目指してまいります。

IoTソリューションビジネスにおいては、第二第三の柱となる案件獲得が急務となっております。Toradexの新製品をきっかけとして新規案件の獲得を図るとともに、新たに開始したフードテック事業の立ち上げと新製品の開発により、新たな柱の構築を図ります。

<通信建設テック事業>

引き続き旺盛な5G関連投資を受けて、様々な分野においてIoTシステムがより重視されるようになり、市場規模が拡大したことと、大々的に展開した広告戦略の成果により、各種通信建設関連工事の受注数は増加してきましたが、5Gエリアの整備が一巡したことから、5Gへのリプレイス工事は若干落ち着く見込みであります。そのため、その他通信建設工事の規模をスケールアップするとともに、新規案件を推進することで、収益力の維持に努めてまいります。

また、西日本ではリーバンを、中部エリアではブランテックノを中心として、全国規模での施工体制強化にも取り組んでまいります。

コンタクトセンター事業に関しては、一部大型案件が収束したものの、アルコールチェック案件の増加により、安定的な収益基盤の構築が進みました。また、既存案件のスケールアップもあって、拠点の拡張と人員増強も必要となっておりますので、それらの施策も進めてまいります。

<HPC事業>

HPC事業においては、円安や、一部海外製品の長納期化など、海外との関係では厳しい状況が継続しております。一方で、AI、機械学習、ビッグデータ処理などの分野については、科研費が増額されるなど、今後も国内のアカデミック分野については国策の推進が見込まれております。

このような状況の中、コロナ禍では制限されていた各種学会、展示会に積極的に出展して、学会の計算機はHPCテックという企業イメージの浸透に取り組むとともに、対面販売機会を活かした収益の獲得に努めてまいります。また、事業拡大のためには人員の増強が必要であり、既存社員に対する社員教育の注力や、各部門の連携の効率化も進めてまいります。

2【サステナビリティに関する考え方及び取組】

当社グループのサステナビリティに関する考え方及び取組は次のとおりであります。

当社グループは、『持続可能な未来社会をITで実現する』ことをミッションとし、ITを通じて豊かで持続可能な情報化社会の実現に貢献してまいります。

また当社グループの使命とは、事業を通じた社会貢献と法令の遵守だけでなく、企業倫理に則った公正、かつ適切な事業運営を通じて、地球環境及び人類の持続可能な発展に貢献することと考えています。この使命を果たすべく、日々取り組みを進めています。

その中で、社会と当社グループが持続的に成長するための重要課題として、以下のとおりマテリアリティを特定しています。

- ・環境保全
- ・社会貢献
- ・人材育成及び労働環境の醸成
- ・法令遵守
- ・公正取引

また、ESGを考慮した経営・事業・投資活動を推進するべく、当社グループのマテリアリティとSDGs及びESGを関連付けて17の活動項目を設定し、開示しております。

(1) ガバナンス

当社グループでは、法令・定款及び社会規範を遵守した行動をとる行動規範として「コンプライアンス規程」を制定しており、当社グループのマテリアリティについて当該規程の項目に組み込まれていることから、各種目標においてもガバナンスの観点からコンプライアンス委員会にて監督をしております。

(2) 戦略

当社グループの人材の育成及び社内環境整備に関する方針として、様々な人材が多様な働き方で能力を発揮できるよう、勤務環境の整備に努めております。

具体的には、社員がワークライフバランスを実現しやすいよう、テレワークや時短勤務が出来る環境を整備しております。また、女性管理職の比率を上げるための取り組みも進めてまいります。

(3) リスク管理

当社グループでは、サステナビリティ課題を含む事業へのリスクについて、適切に管理するため、事業を開始する際に各社の幹部会議等において検討しております。また、環境及び労働問題等のアプローチから事業が健全に行われているか定期的なモニタリングにより確認し、内部監査のプロセスを通じてリスク状況を確認し、課題がある場合は事業の特性にあわせ改善を進めております。

また、グループ全体の取り組みとして、グループ横断で取締役・監査役や部長クラスが参加するコンプライアンス委員会、情報セキュリティ委員会において検討、モニタリングを実施しております。

(4) 指標及び目標

上記「(2)戦略」において記載した人的資本・多様性に関する指標及び目標については以下のとおりです。

指標	目標	当期実績
女性管理職割合	20%以上	16.7% (2024年3月31日現在)

3【事業等のリスク】

当社グループの事業その他に関するリスクについて、投資者の判断に重要な影響を及ぼす可能性があると考えられる主な事項を記載しております。なお、当社グループはこれらのリスク発生の可能性を認識した上で、発生の回避及び発生した場合の対応に努める所存であります。

なお、文中の将来に関する事項は、当連結会計年度末現在において当社グループが判断したものであります。

(1) 為替変動による影響について

当社連結子会社である株式会社アドテック及び株式会社HPCテックが取り扱う製品・原材料は、一部海外から調達し、国内の顧客に販売しております。為替相場の変動は、外貨建て取引により発生する資産・負債及び仕入価格に影響を与える可能性があります。為替の変動リスクを軽減し、また回避するために為替予約等の手段を講じることがありますが、為替相場の変動によって当社グループの業績と財務状況に悪影響を及ぼす可能性があります。

(2) 競争市場について

当社連結子会社である株式会社アドテックが事業を展開するメモリ製品市場は国内外、大小の会社に関わらず激しい競争にさらされております。競合会社はアドテックよりも収益性が高く、価格面でアドテックよりも競争力を有している可能性もあります。今後価格面での圧力を受けた場合又は有効に競争できない場合には、当社グループの業績と財務状況に悪影響を及ぼす可能性があります。

(3) 原材料の市況変動の影響について

当社連結子会社である株式会社アドテックが取り扱うメモリ製品の主原材料であるDRAMやフラッシュメモリ等の半導体メモリの価格は、これまで循環的な変動を繰り返すなど、半導体需要動向等の影響を受ける可能性があります。また、現在の世界的な半導体不足の影響により、メモリやHPCの事業において一部部材の調達が困難になっております。市況価格の変動はメモリ製品及びフラッシュ関連製品の価格に影響する可能性が高く、今後とも半導体メモリの価格推移の予想は難しいことから、その変動が当社グループの業績と財務状況に悪影響を及ぼす可能性があります。

(4) 知的財産権の侵害について

当社連結子会社である株式会社アドテックが取り扱う電子部品には、その加工技術等には知的財産権の適用範囲が多岐に渡っており、製品又は技術が結果的に他社の知的財産権を侵害している可能性があります。侵害行為による紛争が生じないよう細心の注意を払っておりますが、当該紛争が発生した場合には、当社グループの業績と財務状況に悪影響を及ぼす可能性があります。

(5) 製品の欠陥等、製造物責任について

当社連結子会社である株式会社アドテックは、製品の品質安定に細心の注意を払っておりますが、予測不能な製品及び使用している部材等の欠陥又は不具合により、納入先顧客から損害賠償を請求される可能性があります。また、製造物責任法に基づく損害賠償請求に対しては、一定額の損害保険に加入し、リスク回避策を講じておりますが、補償額を超える損害が発生した場合には当社グループの業績と財務状況に悪影響を及ぼす可能性があります。

(6) 個人情報について

当社連結子会社である株式会社アドテックがPCリサイクル法による自社製品の一部について回収処理を行っていること、株式会社パディネットがBPO事業、コンタクトセンター事業においてエンドユーザー向けのサービスを行っていること、及び株式会社ダイヤモンドペッツ&リゾートが旅館業の運営を行っていることから、個人情報を取り扱っております。個人情報の取り扱いについては個人情報の外部漏洩の防止のため、厳格な管理のもとで運営しており、また全社員に教育を実施するとともに、今後も個人情報保護及び管理状況の継続的改善に一層の徹底を図ってまいります。しかしながら、個人情報の流出等の重大なトラブルが発生した場合には、当社グループへの損害賠償請求や信用の低下等により、当社グループの業績と財務状況に悪影響を及ぼす可能性があります。

(7) 有利子負債依存度と金利の変動の影響について

当社連結子会社である株式会社アドテック及び株式会社パディネットの資金状況は、仕入先に対する支払いサイトに比較し、販売先からの回収サイクルが長いことから、売上の増加に伴い運転資金需要が増加した場合、金融機関からの借入金により調達しております。当社グループの販売動向、金融機関の融資姿勢、金利動向によっては当社グループの業績と財務状況に悪影響を及ぼす可能性があります。

(8) 通信業界の動向について

当社連結子会社である株式会社パディネットは、大手通信キャリア及び通信関連企業をその主な顧客としており、同業界は、通信業界の市場環境の変化や法的規制の動向により、当社グループの業績に影響を与える可能性があります。

(9) 新規事業、M&Aについて

当社グループは、新たな収益の柱を作るべく、新規市場への進出や手元資金を活用したM&A等を展開しております。これらの施策により、収益基盤及び企業規模は拡大しておりますが、M&Aが当社の期待する成果を上げられない場合や、事後的に顕在化する予測困難な問題が発生したときは、当社グループの業績に影響を与える可能性があります。

4【経営者による財政状態、経営成績及びキャッシュ・フローの状況の分析】

(1) 経営成績等の状況の概要

財政状態及び経営成績の状況

当連結会計年度におけるわが国経済は、新型コロナウイルス感染症の影響が緩和されて社会・経済活動の正常化が進んだものの、資源価格や円安の影響を受けた物価上昇による節約志向を受けて個人消費に一部弱い動きが見られました。また、長期化するウクライナ情勢や中東での衝突などの地政学リスクにより、先行きは依然として不透明な状況となっております。

この結果、当連結会計年度の財政状態及び経営成績は以下のとおりとなりました。

a. 財政状態

当連結会計年度末の総資産額は11,468百万円となり、前期末に比べ1,332百万円の増加となりました。主な内訳は、現金及び預金4,168百万円、受取手形、売掛金及び契約資産4,691百万円、商品及び製品1,130百万円であります。

負債につきましては、7,673百万円となり、前期末に比べ964百万円の増加となりました。主な内訳は、買掛金1,565百万円、短期借入金（1年内返済予定の長期借入金含む）3,998百万円、長期借入金1,190百万円であります。

純資産につきましては、3,794百万円となり、前期末に比べ367百万円の増加となりました。

b. 経営成績

当連結会計年度の売上高は、15,848百万円（前期比5.6%増）、売上総利益は、3,677百万円（前期比2.7%増）となりました。販売費及び一般管理費は、積極的に広告宣伝費をかけたことや人件費の増加もあって2,839百万円（前期比12.7%増）となり、営業利益は838百万円（前期比21.1%減）、経常利益は844百万円（前期比18.1%減）となりました。また、株式会社リーバンののれんを減損し、217百万円の特別損失を計上したことから、親会社株主に帰属する当期純利益は292百万円（前期比58.3%減）となりました。

（単位：千円）

財務諸表科目	2023年3月期	2024年3月期	前期比
売上高	15,007,149	15,848,974	5.6%
売上原価	11,425,190	12,171,126	6.5%
売上総利益	3,581,959	3,677,848	2.7%
販売費及び一般管理費	2,518,228	2,839,095	12.7%
営業利益	1,063,730	838,752	21.1%
営業外収益	28,489	33,327	17.0%
営業外費用	61,130	27,307	55.3%
経常利益	1,031,089	844,773	18.1%
特別損失	-	217,034	-
税金等調整前当期純利益	1,031,089	627,738	39.1%
法人税等合計	272,445	260,665	4.3%
親会社株主に帰属する当期純利益	702,077	292,567	58.3%

セグメントごとの業績は、次のとおりであります。

なお、第1四半期連結会計期間より、従来「メモリ製品製造販売事業」としていた報告セグメントの名称を「メモリ・PC関連デバイス・IoT事業」に、「通信コンサルティング事業」としていた報告セグメントの名称を「通信建設テック事業」に変更しております。当該変更は報告セグメントの名称変更であり、セグメント情報に与える変更はありません。

（メモリ・PC関連デバイス・IoT事業）

メモリ・PC関連デバイス・IoT事業においては、国内のPC需要が軟調だった影響を受け、厳しい状況で推移いたしました。PCメーカー向けの販売は一時期に比べて底を打ち、回復傾向にあります。また、法人向け・産業機器メーカー向けのメモリ販売においては、棚卸資産の評価損と、円安や半導体の需給バランスの変化から生じたメモリ価格の高騰を受けて粗利率が低下したため、来期以降の事業拡大に向けた積極的投資による販管費の増加をカバーできませんでした。IoT事業においては、開発の遅れや主要案件の量産が次機種への開発を控えて減産となった影響により、前期比で減収となりました。一方で、期中に取り組みを開始したフードテック事業が、年度末にかけて徐々に売上を伸ばしております。

メモリ以外の産業用製品やPCデバイスの売上も徐々に伸びており、通期では営業損失となったものの、期末にかけて各事業において売上を伸ばし、第4四半期会計期間では黒字となりました。

その結果、当事業における売上高は5,743百万円（前期比2.2%減）、営業損失は42百万円（前年同期は214百万円の営業利益）となりました。

（通信建設テック事業）

通信建設テック事業においては、キャリア向け通信建設工事で期中に指定部材の枯渇が発生したことにより、一部工事が翌期に持ち越したものの、第4四半期では大きく巻き返したことで増収となっております。土木工事業においては、第4四半期で自治体の大規模補修工事の売上を計上し、期末にかけて数字を伸ばしておりますが、天候不良や一部部材の枯渇による工期延伸や部材原価等の高騰により収益が伸び悩んでおります。コンタクトセンター事業においては、一部大型の案件が収束したことでスポットの売上は減少しましたが、アルコールチェック案件で大手端末ベンダー各社との提携を推進していることで新規案件の獲得が増加しており、安定的な収益基盤の構築が進んでおります。一方で、来期以降の事業拡大に向けた人員増や広告宣伝費の増加による販管費の増加を受けて、前期比では減益となりました。

その結果、当事業における売上高は6,751百万円（前期比10.8%増）、営業利益482百万円（前期比12.5%減）となりました。

（HPC事業）

HPC事業においてはホームページでの事例紹介を通じた企業ブランディングや、商談の端緒づくり、また、学会や展示会に出展して、様々な機会を捉えての情報発信に努めてまいりました。また、教育機関向けの販売キャンペーンやサーバの短納期キャンペーンなど、各種販促施策を展開いたしました。第4四半期において大型案件の納品が進み、四半期単位で過去最高の売上となったことから、通期の売上高、営業利益とも過去最高の結果となりました。

その結果、当事業における売上高は3,091百万円（前期比13.2%増）、営業利益は322百万円（前期比28.5%増）となりました。

（単位：千円）

	2023年3月期	2024年3月期	前期比
メモリ・PC関連デバイス・IoT事業			
売上高	5,874,417	5,743,031	2.2%
営業利益又は営業損失	214,178	42,869	-
通信建設テック事業			
売上高	6,096,495	6,751,930	10.8%
営業利益	551,504	482,400	12.5%
HPC事業			
売上高	2,731,969	3,091,792	13.2%
営業利益	250,649	322,016	28.5%

キャッシュ・フローの状況

当連結会計年度における現金及び現金同等物（以下、「資金」という）残高は、前連結会計年度末に比べ717百万円増加し4,113百万円となりました。

当連結会計年度における各キャッシュ・フローの状況とそれらの主な要因は、次のとおりであります。

（営業活動によるキャッシュ・フロー）

営業活動による資金の減少は、40百万円（前連結会計年度は20百万円の資金の減少）となりました。これは主に、税金等調整前当期純利益627百万円、減損損失217百万円、仕入債務の増加135百万円による資金の増加要因があった一方で、売上債権の増加407百万円、棚卸資産の増加237百万円、法人税等の支払額361百万円による資金の減少要因があったことによるものであります。

（投資活動によるキャッシュ・フロー）

投資活動による資金の減少は212百万円（前連結会計年度は393百万円の資金の減少）となりました。主な要因は、有形固定資産の取得による支出81百万円、無形固定資産の取得による支出90百万円によるものであります。

（財務活動によるキャッシュ・フロー）

財務活動による資金の増加は971百万円（前連結会計年度は81百万円の資金の増加）となりました。主な要因は、短期借入金の純増額400百万円、長期借入れによる収入1,100百万円、長期借入金の返済による支出507百万円によるものであります。

仕入及び販売の実績

a.仕入実績

品目	当連結会計年度 (自 2023年4月1日 至 2024年3月31日)	前年同期比(%)
メモリ・PC関連デバイス・IoT事業(千円)	4,385,824	0.9
通信建設テック事業(千円)	355,651	65.5
HPC事業(千円)	2,548,785	15.7
その他(千円)	35,150	11.9
合計(千円)	7,775,412	7.3

(注)1.金額は仕入価額により記載しております。

b.販売実績

品目	当連結会計年度 (自 2023年4月1日 至 2024年3月31日)	前年同期比(%)
メモリ・PC関連デバイス・IoT事業(千円)	5,742,696	2.1
通信建設テック事業(千円)	6,747,919	10.7
HPC事業(千円)	3,058,448	12.5
その他(千円)	299,909	8.2
合計(千円)	15,848,974	5.6

(注)1.セグメント間取引については、相殺消去しております。

2.主な相手先別の販売実績及び当該販売実績の総販売実績に対する割合は次のとおりであります。

相手先	前連結会計年度		当連結会計年度	
	金額(千円)	割合(%)	金額(千円)	割合(%)
ソフトバンク(株)	3,810,083	25.4	4,401,103	27.8
(株)マウスコンピューター	1,727,302	11.5	2,040,973	12.9

(2) 経営者の視点による経営成績等の状況に関する分析・検討内容

経営者の視点による当社グループの経営成績等の状況に関する認識及び分析・検討内容は次のとおりであります。

なお、文中における将来に関する事項は、当連結会計年度末現在において、当社が判断したものであります。

重要な会計上の見積り及び当該見積りに用いた仮定

当社グループの連結財務諸表は、わが国において一般的に公正妥当と認められている会計基準に基づき作成されております。その作成には経営者による会計方針の選択や適用、資産負債及び収益費用の金額並びに開示に影響を与える見積りを行わなければなりません。経営者はこれらの見積りについて、過去の経験及び実績等を勘案して合理的に判断しておりますが、実際の結果は見積り特有の不確実性があるため、これらの見積りと異なる場合があります。

なお、個々の「重要な会計方針及び見積り」につきましては、「第5 経理の状況 1 連結財務諸表等

(1) 連結財務諸表 注記事項 連結財務諸表作成のための基本となる重要な事項」に記載しております。

当連結会計年度の経営成績等の状況に関する認識及び分析・検討内容

a. 財政状態の分析

流動資産は、前連結会計年度末に比べ1,431百万円増加し10,749百万円となりました。主な増減要因として、商品及び製品が12百万円増加、仕掛品が96百万円増加したほか、原材料が129百万円増加いたしました。また、売上の増加に伴い、受取手形、売掛金及び契約資産（前年度においては受取手形及び売掛金）が407百万円増加し、現金及び預金は724百万円増加いたしました。

固定資産は、前連結会計年度末に比べ99百万円減少し719百万円となりました。これは主として、事務所機能の新設及び増設、各種設備拡充のため181百万円増加し、株式会社パディネットの株式会社リーバンののれん償却及び減損による減少に伴い、のれんが278百万円減少したことによるものであります。

この結果、総資産は、前連結会計年度末に比べ1,332百万円増加し11,468百万円となりました。

流動負債は、前連結会計年度末に比べ514百万円増加し6,313百万円となりました。これは主として、買掛金の増加135百万円、短期借入金（1年内返済予定の長期借入金を含む）の増加504百万円などによるものであります。

固定負債は、前連結会計年度末に比べ449百万円増加し1,359百万円となりました。これは主として、長期借入金の増加488百万円によるものであります。

純資産は、前連結会計年度末に比べ367百万円増加し3,794百万円となりました。これは主に当期純利益367百万円を計上したことによります。

b. 経営成績の分析

（売上高）

売上高は、前連結会計年度に比べ841百万円増加（5.6%増）の15,848百万円となりました。

売上高の内訳は、メモリ・PC関連デバイス・IoT事業が5,742百万円、通信建設テック事業が6,747百万円、HPC事業が3,058百万円となっております。また、売上高全体に占める割合は、メモリ・PC関連デバイス・IoT事業が36.2%、通信建設テック事業が42.6%、HPC事業が19.3%となっております。

（売上原価）

売上原価は、前連結会計年度に比べ745百万円増加の12,171百万円となりました。また、原価率は、76.8%となり、前連結会計年度に比べ0.7%上昇しました。

（販売費及び一般管理費）

販売費及び一般管理費は、前連結会計年度に比べ320百万円増加の2,839百万円となりました。主な増加の要因は、人件費の増加157百万円、広告宣伝費の増加25百万円などによるものであります。また、売上高対販売費及び一般管理費比率は17.9%となり、前連結会計年度に比べ1.1%上昇しました。

（営業利益）

営業利益は、前連結会計年度に比べ224百万円減少の838百万円となりました。

（経常利益）

経常利益は、前連結会計年度に比べ186百万円減少の844百万円となりました。

（税金等調整前当期利益）

税金等調整前当期利益は、前連結会計年度に比べ403百万円減少の627百万円となりました。

（親会社株主に帰属する当期純利益）

当連結会計年度の親会社株主に帰属する当期純利益は、前連結会計年度に比べ409百万円減少の292百万円となりました。これは主として、株式会社リーバンののれんの減損217百万円によるものであります。

なお、事業全体の包括的な分析及びセグメント別の分析は、「（1）経営成績等の状況の概要 財政状態及び経営成績等の状況」をご参照ください。

c. キャッシュ・フローの分析

当連結会計年度におけるキャッシュ・フローの分析については、「（1）経営成績等の状況の概要 キャッシュ・フローの状況」をご参照ください。

資本の財源及び資金の流動性についての分析

当社グループの運転資金需要のうち主なものは、商品の仕入のほか、製造費、販売費及び一般管理費等の営業費用であります。投資を目的とした資金需要は、子会社株式の取得等によるものであります。

当社グループは、事業運営上必要な資金を確保するとともに、経済環境の急激な変化に耐えうる流動性を維持する事を基本方針としております。

短期運転資金は営業活動により得られたキャッシュ・フロー、自己資金及び金融機関からの短期借入を基本としており、長期運転資金の調達につきましては、金融機関からの長期借入を基本としております。また、当社は、金融機関との間で合計4,380百万円を限度とするコミットメントラインを設定しており、資金需要に応じて機動的な資金調達を実行しております。

これら営業活動及び財務活動により調達した資金については、事業運営上必要な流動性を確保することに努め、機動的かつ効率的に使用してまいります。今後については、IoT関連投資、商品の仕入、有望な新規事業領域への進出、子会社株式の取得等に積極的に投資してまいります。

なお、当連結会計年度末における有利子負債の残高は5,247百万円、現金及び現金同等物の残高は4,113百万円となりました。

経営方針・経営戦略、経営上の目標達成状況を判断するための客観的な指標等

当社グループは収益性指標として売上高、営業利益及び経常利益を重視しております。

売上高は期初業績予想比2,651百万円減（14.3%減）、営業利益は業績予想比161百万円減（16.1%減）及び経常利益は業績予想比105百万円減（11.1%減）となりました。これは主に、PCメーカー向けのメモリ販売が低調に推移したことと、IoT事業における開発の遅れにより売上高が減少し、これに伴って粗利が減少したことで、期初の業績予想を下回りました。詳細は、事業全体の包括的な分析及びセグメント別の分析は、「4（経営者による財政状態、経営成績及びキャッシュ・フローの状況の分析）（1）経営成績等の状況の概要 b.経営成績」をご参照ください。

5【経営上の重要な契約等】

契約会社名	相手先	契約品目	契約の内容	契約期間
株式会社 アドテック (連結子会社)	株式会社マウスコンピューター	電子部品	電子部品の販売に関する基本契約	2005年2月14日から 2006年2月13日まで 以降1年ごとの自動更新
株式会社 パディネット (連結子会社)	ソフトバンク株式会社	工事請負	電気通信工事の請負に関する基本契約	2017年9月19日から 2018年9月18日まで 以降1年ごとの自動更新

6【研究開発活動】

特記すべき事項はありません。

第3【設備の状況】

1【設備投資等の概要】

当連結会計年度において実施いたしました当社グループの設備投資の総額は、100,658千円であります。

その主な内容は、事業拡大及び人員増強に対応する各種設備の拡充、事務所機能の新設及び増設等であります。

2【主要な設備の状況】

当社グループにおける主要な設備は次のとおりであります。

(1) 提出会社

2024年3月31日現在

事業所名 (所在地)	セグメント の名称	設備の内容	帳簿価額			従業員数 (人)
			建物 (千円)	工具器具 及び備品 (千円)	合計 (千円)	
本店 (東京都中央区)	その他	本社機能	6,215	1,912	8,128	22(1)

(注) 従業員数欄の()は臨時従業員数であり、臨時従業員には、パート及び嘱託契約の従業員を含み派遣社員を除いております。

(2) 国内子会社

2024年3月31日現在

会社名	事業所名 (所在地)	セグメントの 名称	設備の内容	帳簿価額					従業員数 (人)
				建物 (千円)	工具器具 及び備品 (千円)	土地 (面積㎡)	その他 (千円)	合計 (千円)	
(株)アドテック	R&Dセンター (東京都町田市)	メモリ・PC 関連デバイス・IoT事業	ソフトウェア、 ハードウェア開発及び物流倉庫設備	1,566	11,083	-	-	12,650	12(7)
(株)パディネット	本社 (東京都中央区)	通信建設 テック事業	本社機能	23,989	15,672	-	990	40,653	95(6)
(株)リーバン	本社 (島根県松江市)	通信建設 テック事業	本社機能	13,125	648	16,689 (826.00)	8,343	38,806	24(4)

(注) 1. 帳簿価額のうち「その他」は機械及び装置、車両運搬具、及びリース資産であります。

2. 従業員数欄の()は臨時従業員数であり、臨時従業員には、パート及び嘱託契約の従業員を含み派遣社員を除いております。

3【設備の新設、除却等の計画】

特記すべき事項はありません。

第4【提出会社の状況】

1【株式等の状況】

(1)【株式の総数等】

【株式の総数】

種類	発行可能株式総数(株)
普通株式	27,328,000
計	27,328,000

【発行済株式】

種類	事業年度末現在発行数(株) (2024年3月31日)	提出日現在発行数(株) (2024年6月27日)	上場金融商品取引所名 又は登録認可金融商品 取引業協会名	内容
普通株式	9,192,560	9,192,560	東京証券取引所 スタンダード市場	単元株式数 100株
計	9,192,560	9,192,560	-	-

(2)【新株予約権等の状況】

【ストックオプション制度の内容】

該当事項はありません。

【ライツプランの内容】

該当事項はありません。

【その他の新株予約権等の状況】

該当事項はありません。

(3)【行使価額修正条項付新株予約権付社債券等の行使状況等】

該当事項はありません。

(4)【発行済株式総数、資本金等の推移】

年月日	発行済株式 総数増減数 (株)	発行済株式 総数残高 (株)	資本金 増減額 (千円)	資本金 残高 (千円)	資本準備金 増減額 (千円)	資本準備金 残高 (千円)
2018年10月1日 (注)1	8,273,306	919,256	-	700,000	-	255,425
2021年7月1日 (注)2	8,273,304	9,192,560	-	700,000	-	255,425
2022年9月1日 (注)3	-	9,192,560	600,000	100,000	-	255,425

(注)1. 株式併合(10:1)によるものであります。2018年6月26日開催の第36回定時株主総会決議に基づき、2018年10月1日を効力発生日として、当社普通株式を10株につき1株の割合で株式併合を行い、発行済株式総数は8,273,306株減少し、919,256株となっております。

2. 2021年7月1日付で普通株式1株につき10株の割合で株式分割を行っております。

3. 2022年6月27日開催の第40回定時株主総会決議に基づき、2022年9月1日付で、会社法第447条第1項の規定に基づき、資本金600,000千円(減資割合85.7%)を減少し、その他資本剰余金に振り替えております。なお、払い戻しを行わない無償減資であります。

(5) 【所有者別状況】

2024年3月31日現在

区分	株式の状況(1単元の株式数100株)							単元未満株式の状況(株)	
	政府及び地方公共団体	金融機関	金融商品取引業者	その他の法人	外国法人等		個人その他		計
					個人以外	個人			
株主数(人)	-	1	22	23	18	12	2,843	2,919	-
所有株式数(単元)	-	866	2,832	6,020	8,200	52	73,910	91,880	4,560
所有株式数の割合(%)	-	0.94	3.08	6.55	8.92	0.06	80.44	100.00	-

(注) 1. 自己株式7,980株は「個人その他」に79単元及び「単元未満株式の状況」に80株を含めて記載しております。

2. 上記「その他の法人」の欄には、証券保管振替機構名義の株式が80単元含まれております。

(6) 【大株主の状況】

2024年3月31日現在

氏名又は名称	住所	所有株式数(千株)	発行済株式(自己株式を除く。)の総数に対する所有株式数の割合(%)
高島 勇二	東京都千代田区	2,400	26.13
中島 秀樹	福岡県福岡市早良区	368	4.01
NOMURA PB NOMINEE S LIMITED OMNIBUS - MARGIN (CASH PB) (常任代理人野村證券株式会社)	1 ANGEL LANE, LONDON, EC4R 3AB, UNITED KINGDOM (東京都中央区日本橋1丁目13番1号)	368	4.01
堀 礼一郎	東京都港区	348	3.79
株式会社クベラ・ホールディングス	東京都台東区西浅草3丁目22番3号浅草タワー3515	268	2.92
BNY M AS AGT / CLTS NON TREATY JASDEC (常任代理人株式会社三菱UFJ銀行)	240 GREENWICH STREET, NEW YORK, NEW YORK 10286 U.S.A. (東京都千代田区丸の内2丁目7番1号)	241	2.62
上田八木短資株式会社	大阪府大阪市中央区高麗橋2丁目4番2号	231	2.52
松下 彰利	東京都北区	203	2.21
古賀 広幸	東京都中央区	178	1.94
森安 英雄	岡山県岡山市北区	135	1.47
計	-	4,741	51.63

(注) 上記には含まれませんが、当社は、自己株式を7,980株保有しております。

(7)【議決権の状況】

【発行済株式】

2024年3月31日現在

区分	株式数(株)	議決権の数(個)	内容
無議決権株式	-	-	-
議決権制限株式(自己株式等)	-	-	-
議決権制限株式(その他)	-	-	-
完全議決権株式(自己株式等)	(自己保有株式) 普通株式 7,900	-	-
完全議決権株式(その他)	普通株式 9,180,100	91,801	-
単元未満株式	普通株式 4,560	-	-
発行済株式総数	9,192,560	-	-
総株主の議決権	-	91,801	-

(注)「完全議決権株式(その他)」の欄の普通株式には、証券保管振替機構名義の株式が、8,000株(議決権80個)含まれております。

【自己株式等】

2024年3月31日現在

所有者の氏名又は名称	所有者の住所	自己名義所有 株式数(株)	他人名義所有 株式数(株)	所有株式数の 合計(株)	発行済株式総 数に対する所 有株式数の割 合(%)
(自己保有株式) 株式会社AKIBAホールディ ングス	東京都中央区築地2丁目1 -17	7,900	-	7,900	0.09
計	-	7,900	-	7,900	0.09

2【自己株式の取得等の状況】

【株式の種類等】 普通株式

(1)【株主総会決議による取得の状況】

該当事項はありません。

(2)【取締役会決議による取得の状況】

該当事項はありません。

(3)【株主総会決議又は取締役会決議に基づかないものの内容】

該当事項はありません。

(4)【取得自己株式の処理状況及び保有状況】

区分	当事業年度		当期間	
	株式数(株)	処分価額の総額 (円)	株式数(株)	処分価額の総額 (円)
引き受ける者の募集を行った取得自己株式	-	-	-	-
消却の処分を行った取得自己株式	-	-	-	-
合併、株式交換、株式交付、会社分割に係る移 転を行った取得自己株式	-	-	-	-
その他(-)	-	-	-	-
保有自己株式数	7,980	-	7,980	-

(注) 当期間における保有自己株式数には2024年6月1日からこの有価証券報告書提出日までの単元未満株式の買取りによる株式は含まれません。

3【配当政策】

当社は、株主に対する利益還元を経営の重要な課題の一つとして認識しております。日々激変する経営環境のもとで、安定的な経営基盤の確保に心がけ、株主資本利益率の向上に努めるとともに、安定的な配当の継続を、業績に応じて行うことを基本方針としております。

当期は、連結業績においては当期純利益を確保いたしました。財務基盤の強化と成長分野への投資に向けて、内部留保の充実を図るため、引き続き無配とさせていただきます。持続的な成長を成し遂げるための収益基盤を早期に構築し、復配を目指してまいります。

なお、当社の剰余金の配当は期末配当の年1回を行うことを基本方針としております。このほか、取締役会の決議により毎年9月30日を基準日とする中間配当が出来る旨を定款に定めております。

4【コーポレート・ガバナンスの状況等】

(1)【コーポレート・ガバナンスの概要】

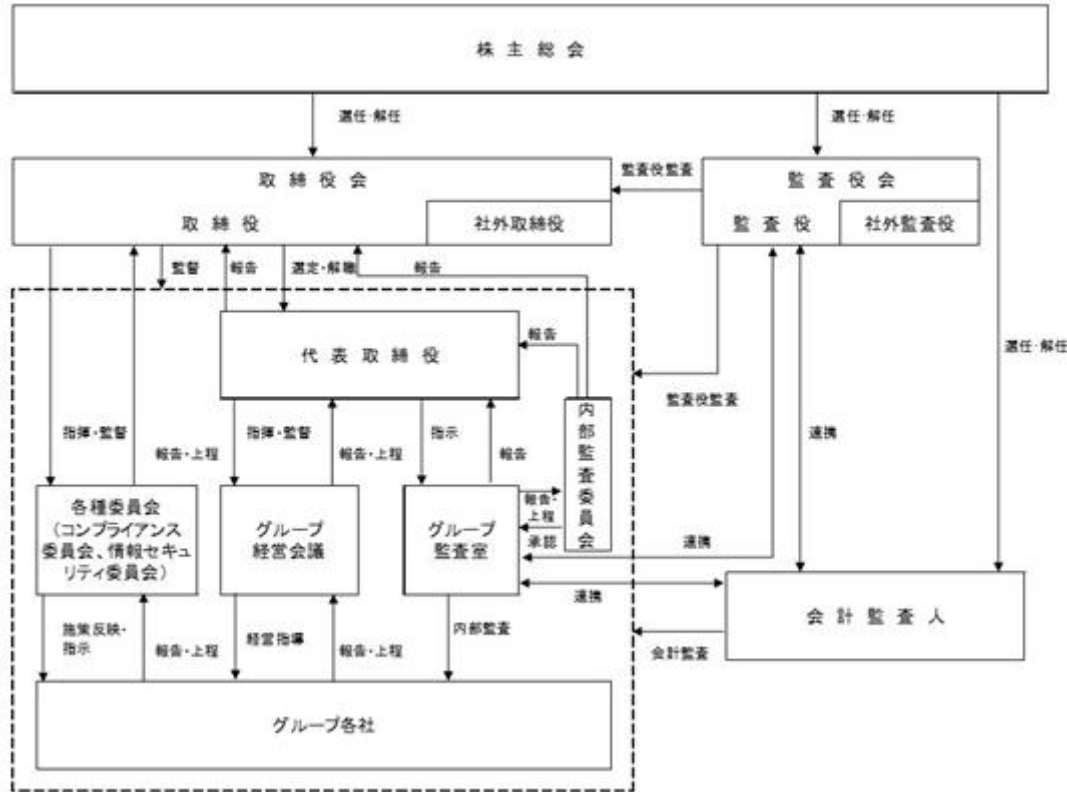
コーポレート・ガバナンスに関する基本的な考え方

当社は、株主利益重視、投資家保護及び株主に対するアカウンタビリティ重視の観点から、経営環境の変化に迅速かつ的確に対応できる透明性の高い経営体制の構築に取組んでおります。なお、提出日現在の状況について記載しております。

企業統治の体制の概要及び当該体制を採用する理由

当社の提出日現在における企業統治の体制の模式図は、以下のとおりであります。

コーポレートガバナンス模式図



(a) 企業統治の体制の概要

当社は、監査役制度を採用しております。監査役は取締役の業務執行に関する監査を行っております。当社のコーポレート・ガバナンスに関する体制は取締役会及び監査役会で構成されております。

取締役会は8名（うち4名は社外取締役）で構成され、原則毎月1回定期的に開催し、重要な案件が発生した場合には臨時取締役会を開催することとなっております。取締役は会社の重要な意思決定を行うとともに、代表取締役ならびにその他の業務執行を監督する機能も果たしております。

監査役会は3名（うち2名は社外監査役）で構成され、取締役会の意思決定の妥当性及び取締役業務執行の状況を監査しております。実際の監査役監査につきましては、常勤監査役および豊富な経験と高い見識を有する2名の社外監査役が取締役会に出席して意見を述べるほか、取締役などに対して報告を求めたりすること等により監査を実施しております。また会計監査人に対しても随時、監査について説明及び報告を求め、それらを基に取締役などの業務執行の妥当性、即効性等を幅広く検証し、取締役の業務執行を監査しております。

(b) 当該企業統治の体制を採用する理由

当社は、純粋持株会社として、各事業会社の業務執行を取締役及び常勤監査役が監視するとともに、社外取締役が監査役会等と連携することで、監査の実効性を高めております。また、常勤監査役が、取締役会への出席、取締役等からの業務内容等の聴取、重要書類の閲覧等を通じて各事業会社の業務執行を監査しており、経営の監視について十分に機能する体制が整っているため、現体制を採用しております。

企業統治に関するその他の事項

(a) 内部統制システムの整備の状況等

「内部統制基本方針」に定めている業務の適正を確保するための体制についての決定内容の概要は以下のとおりであります。

・取締役・使用人の職務の執行が法令及び定款に適合することを確保するための体制

当社は、法令・定款及び社会規範を遵守した行動をとるための行動規範として、「コンプライアンス規程」を制定し、取締役を委員長とするコンプライアンス委員会を設置し、コンプライアンス体制の構築、維持、整備を実施する。

コンプライアンス委員会では、コンプライアンス体制の調査と問題点の把握に努め、コンプライアンス上の重要な問題を審議する。

また、法令または定款上疑義のある行為等が認知された場合に、告発者を保護するための「内部通報管理規程」を制定し、運用する。

・取締役の職務の執行に係る情報の保存及び管理に関する体制

情報の保存及び管理は、「文書管理規程」に従い、取締役の職務執行に係る情報を文書または電磁的媒体（以下、文書等という）に記録し、保存する。

監査役は、常時これらの文書等を閲覧できるものとする。

・損失の危険の管理に関する規程その他の体制

コンプライアンス、環境、災害、品質、情報セキュリティ等について、リスクカテゴリー毎に責任部門を定め、これらを管理するため、「リスク管理規程」を制定する。

当社グループ全体のリスクを網羅的・統括的に管理する部門は管理本部とし、各責任部門は、関連規程に基づいたマニュアルやガイドラインを制定し、リスク管理体制を確立する。

・取締役の職務の執行が効率的に行われることを確保するための体制

当社は、以下の経営管理システムを用いて、取締役の職務の執行の効率化を図る。

- ・ 職務権限・意思決定ルール策定
- ・ 事業部門毎の業績目標と予算の設定と、月次・四半期業績管理の実施
- ・ グループ経営会議及び各社取締役会による月次業績のレビューと改善策の実施

・当社及びその子会社からなる企業集団における業務の適正を確保するための体制

当社グループとして、コンプライアンスや情報セキュリティなどの理念の統一を保つための「企業行動指針」を制定し、業務の適正を確保する体制の構築に努める。

・監査役を補助すべき使用人に関する事項、当該使用人の取締役からの独立性に関する事項及び監査役の当該使用人に対する指示の実効性の確保に関する事項

- ・ 当社は、監査役からその職務を補助すべき使用人を置くことを求められた場合、監査役の職務を補助するスタッフを置く。
- ・ 当該スタッフの取締役からの独立性を確保するために、監査役は上記スタッフの人事について必要に応じ協議を行い、変更を申し入れることができる。
- ・ 当該スタッフは、もっぱら監査役の指揮命令に従う。

・取締役及び使用人、並びに子会社の取締役及び使用人が監査役に報告するための体制その他の監査役への報告に関する体制及びその報告をした者がそれを理由として不利な取扱いを受けないことを確保するための体制

取締役及び使用人は、法令及び「監査役会規程」その他社内規程に基づき、次に定める事項を監査役会に報告するものとする。

- ・ 会社に著しい損害を及ぼすおそれのある事項
- ・ 毎月の経営状況として重要な事項
- ・ 内部監査状況及びリスク管理に関する重要な事項
- ・ 重大な法令・定款違反
- ・ その他コンプライアンス上重要な事項

グループ会社の取締役、監査役及び使用人又はこれらの者から報告を受けた者がグループ会社の業務執行に関し、上記事実を発見したときに、監査役に報告をするものとする。

監査役に報告をした者が、当該報告をしたことを理由として不利益な取扱いを受けないものとする。

・ 監査役職務の執行について生ずる費用債務の処理方針に関する事項

監査役職務の執行について生ずる費用等を支弁する。

・ その他監査役職務の監査が実効的に行われることを確保するための体制

- ・ 監査役は、会計監査人及び監査役職務を補助するスタッフとも意見交換や情報交換を行い、連携を保ちながら必要に応じて調査及び報告を求める。

・ 反社会的勢力排除に向けた基本的な考え方

- ・ 当社グループは、「コンプライアンス規程」において、反社会的勢力との関係を遮断し、違法・不当な要求を排除することを定め、全社員への周知徹底を図る。
- ・ 当社グループは、所轄警察署、顧問弁護士、その他関係機関との連携を図り、日頃より情報収集等を行う。

(b) リスク管理体制の整備の状況

リスク管理体制の整備につきましては、会社が経営危機に直面したときの対応について定めた「リスク管理規程」に基づき、社長を対策本部長とする対策本部を設置し、その他のリスク事項等についても取締役会において一元管理しており、その内容に応じて各部門への指示等を迅速かつ、的確に行なうようにしております。また、リスク問題の解決にあたり組織横断的な事項が発生した場合、適時に関係部署の責任者を招集し、リスク問題に対応しております。

(c) 子会社の業務の適正を確保するための体制整備の状況

上記(a) . に記載したとおりです。

責任限定契約の内容の概要

当社と社外取締役は会社法第427条第1項の規定に基づき、同法第423条第1項の損害賠償責任を限定する契約を締結することができる旨の規定を定款第26条第2項に設けており、当社は、社外取締役丸山一郎氏、社外取締役黒部得善氏、社外取締役後藤田翔氏、社外取締役中川英之氏と、責任限定契約を締結しております。

また、当社と社外監査役は、会社法第427条第1項の規定に基づき、同法第423条第1項の損害賠償責任を限定する契約を締結することができる旨の規定を定款第34条第2項に設けており、当社は、社外監査役上林三子雄氏、社外監査役西田史朗氏と、責任限定契約を締結しております。

当社と会計監査人KDA監査法人は、会社法第427条第1項の規定に基づき、同法第423条第1項の損害賠償責任を法令が規定する限度額まで限定する契約を締結しており、会計監査人としての在職中に報酬その他の職務執行の対価として当社から受け、若しくは受けるべき財産上の利益の額の事業年度ごとの合計額のうち最も高い額に二を乗じた額をもって、限度としております。

役員賠償責任保険契約の内容の概要

当社は会社法第430条の3第1項に規定する役員賠償責任保険契約を保険会社との間で締結しており、被保険者がその職務の執行に起因して、被保険者に対して損害賠償請求がなされたことにより、被保険者が被る損害について填補することとしております。ただし、故意または重過失に起因して生じた損害は填補されない等、一定の免責事項があります。

当該役員等賠償責任保険契約の被保険者は当社（子会社を含む）の取締役及び監査役であります。なお、保険料は、全額を当社が負担しております。

取締役の定数

当社の取締役は9名以内とする旨定款に定めております。

取締役会の活動状況

当事業年度において当社は取締役会を原則として月1回開催しており、個々の取締役の出席状況については次のとおりであります。

区分	氏名	出席回数
代表取締役	堀 礼一郎	17回/17回
取締役	馬場 正身	17回/17回
取締役	五十嵐 英	17回/17回
取締役	富山 理布	17回/17回
取締役	白鳥 俊昭	-（注）
取締役	後藤 憲保	17回/17回
社外取締役	丸山 一郎	17回/17回
社外取締役	黒部 得善	17回/17回
社外取締役	後藤田 翔	17回/17回
常勤監査役	内藤 城次郎	17回/17回
社外監査役	石本 圭司	17回/17回
社外監査役	上林 三子雄	-（注）
社外監査役	西田 史朗	16回/17回
社外取締役	中川 英之	16回/17回

（注）取締役白鳥俊昭氏及び監査役上林三子雄氏は、2024年6月26日開催の第42回定時株主総会で選任された新任の取締役・監査役であるため、当事業年度における出席状況は記載しておりません。

取締役会における具体的な検討内容として、取締役会規程に定める決議事項の他、業績予想、当社グループの中期経営計画、配当をはじめとした株主還元、資金計画（銀行借入等）、M&A、各子会社における事業の状況についても審議・検討しております。

取締役の選任及び解任の決議要件

当社は、取締役の選任及び解任決議について、議決権を行使することができる株主の議決権の3分の1以上を有する株主が出席し、その議決権の過半数をもって行う旨、また、累積投票によらない旨定款に定めております。

株主総会決議事項を取締役会で決議することができる事項

(a) 取締役及び監査役の責任免除

当社は、会社法第426条第1項の規定により、取締役会の決議をもって同第423条第1項の行為に関する取締役（取締役であった者を含む。）及び監査役（監査役であった者を含む。）の責任を法令の限度において免除することができる旨定款に定めております。これは、取締役及び監査役が職務を遂行するにあたり、その能力を十分に発揮して、期待される役割を果たしうる環境を整備することを目的とするものであります。

(b) 中間配当

当社は、会社法第454条第5項の規定により、取締役会の決議によって毎年9月30日を基準日として、中間配当を行うことができる旨定款に定めております。これは、株主への機動的な利益還元を可能にするためであります。

(c) 自己株式の取得

当社は、会社法第165条第2項の規定により取締役会の決議をもって、自己の株式を取得することが出来る旨を定款に定めております。これは経営環境の変化に対応した機動的な資本政策の遂行を可能とするため、市場取引等により自己株式を取得することを目的とするものであります。

株主総会の特別決議要件

当社は、会社法第309条第2項に定める株主総会の特別決議要件について、議決権を行使することができる株主の議決権の3分の1以上を有する株主が出席し、その議決権の3分の2以上をもって行う旨定款に定めております。これは、株主総会における特別決議の定足数を緩和することにより、株主総会の円滑な運営を行うことを目的とするものであります。

(2) 【 役員の状況】

役員一覧

男性10名 女性1名 (役員のうち女性の比率9.1%)

役職名	氏名	生年月日	略歴	任期	所有株式数 (株)
代表取締役社長	堀 礼一郎	1979年12月14日生	2004年4月 株式会社バックスグループ入社 2007年12月 株式会社ゴードー設立 取締役営業部長 2010年10月 株式会社ガイアース入社 セールス&マーケティング部長 2011年4月 同社執行役員 2012年2月 株式会社パディネット設立代表取締役(現任) 2016年6月 当社 取締役 2020年3月 株式会社アドテック 取締役(現任) 2022年6月 当社代表取締役副社長 2022年11月 株式会社リーバン 取締役(現任) 2023年6月 当社代表取締役社長(現任) 2024年4月 株式会社ブランチテクノ取締役(現任)	(注)3	348,000
取締役 C F O 管理本部長	五十嵐 英	1973年7月21日生	1996年4月 エルメスジャパン株式会社 入社 2005年10月 株式会社アライヴ コミュニティ(現ルーデン・ホールディングス株式会社)入社 2006年6月 同社 経営戦略室長 2007年1月 同社 人財総務部長 2007年3月 同社 管理本部長 2008年9月 株式会社MCJ 入社 2008年10月 同社 人事部長 2010年4月 同社 経営企画室マネージャー 2011年7月 株式会社ウインドウ 取締役経営企画室長 2012年7月 株式会社DropWave 入社 財務戦略室長 2012年8月 同社 取締役最高財務責任者 2012年12月 当社 取締役 2013年3月 当社 取締役管理本部長(現任) 2013年5月 株式会社エッジクルー 取締役 2015年10月 株式会社アドテック 取締役管理本部長(現任) 2015年11月 株式会社AKIBA LABO福岡(現株式会社ダイヤモンドベッツ&リゾート) 取締役(現任) 2017年1月 株式会社HPCテック 取締役(現任) 2018年4月 株式会社パディネット 取締役管理本部長(現任) 2022年10月 株式会社リーバン取締役(現任) 2024年4月 株式会社ブランチテクノ取締役(現任)	(注)3	1,000
取締役 管理本部副本部長	富山 理布	1973年3月26日生	1995年4月 株式会社武富士 入社 1999年4月 八千代通商株式会社 入社 1999年10月 株式会社ギガプライズ 入社 2014年7月 同社 管理部長 2017年2月 株式会社MCJ 入社 2017年7月 当社 入社 2017年10月 当社 グループ監査室長 2018年6月 当社 取締役 管理本部 副本部長(現任) 株式会社アドテック 管理本部 副本部長(現任) 2019年6月 株式会社パディネット 取締役管理本部 副本部長(現任) 2020年8月 株式会社ダイヤモンドベッツ&リゾート) 取締役(現任) 2022年11月 株式会社リーバン取締役(現任)	(注)3	-

役職名	氏名	生年月日	略歴	任期	所有株式数 (株)
取締役 経営戦略本部長	白鳥 俊昭	1975年5月30日生	1996年4月 大日本コンサルタント株式会社(現 大日本ダイヤコンサルタント株式会社) 入社 2002年7月 株式会社プライムシステム 入社 2003年6月 株式会社バックスグループ 入 2004年4月 ハイブリッド・サービス株式会社 入社 2008年1月 株式会社MCJ 入社 2011年7月 株式会社ウインドウ 取締役 2012年7月 株式会社MCJ コーポレート本部 経理部長 2015年7月 同社 経営企画室長 2015年7月 株式会社ウインドウ 代表取締役 2016年7月 株式会社MCJ 執行役員 経営企画室長 2017年5月 東急住宅リース株式会社 入社 2018年4月 同社 経営管理本部 経営計画部長 2022年10月 株式会社クロス・マーケティンググループ 入社 2023年1月 同社グループ経営企画本部 副本部長兼 経営企画部長 2023年9月 株式会社クロス・マーケティング 監査役 株式会社クロス・コミュニケーション 取締役 株式会社クロス・プロップワークス 取締役 株式会社クロスベンチャーズ 監査役 株式会社MDIU 取締役 2024年1月 株式会社トラフィックス 取締役 2024年4月 株式会社クリエイティブリソースインスティテュート 取締役 2024年6月 当社取締役経営戦略本部長(現任)	(注)3	-
取締役	丸山 一郎	1963年4月21日生	1992年3月 BMCソフトウェア株式会社 入社 2003年10月 弁護士登録 丸山法律事務所 入所 2006年10月 東京中央総合法律事務所 パートナー 弁護士として設立 2007年5月 株式会社アライヴ コミュニティ(現 ルーデン・ホールディングス株式会社) 社外取締役(現任) 2012年1月 東京晴和法律事務所 パートナー 弁護士として設立(現任) 2018年6月 当社 社外取締役(現任)	(注)1 (注)3	-
取締役	黒部 得善	1974年8月16日生	1997年11月 志村経営労務事務所 入社 1998年9月 社会保険労務士大野実事務所 入社 1998年10月 社会保険労務士 登録 2001年11月 株式会社日立国際ビジネス 入社 2002年9月 黒部労務リスクマネジメント事務所 設立 2002年12月 株式会社リーガル・リテラシー 創業 代表取締役(現任) 2003年10月 社会保険労務士法人リーガル・リテラシー 代表社員(現任) 2019年6月 当社 社外取締役(現任)	(注)1 (注)3	-
取締役	後藤田 翔	1985年7月14日生	2011年11月 税理士法人クリアコンサルティング 入社 2017年7月 税理士登録 2018年2月 PwC税理士法人 入社 2019年6月 東京青山税理士事務所(現 税理士・行政書士後藤田翔総合事務所)設立 代表税理士(現任) 当社 社外取締役(現任) 2019年8月 東京青山アドバイザー株式会社(現 株式会社M&A・資産承継アドバイザー) 代表取締役(現任)	(注)1 (注)3	2,800

役職名	氏名	生年月日	略歴	任期	所有株式数 (株)
取締役	中川 英之	1971年10月22日生	1999年10月 山田&パートナーズ会計事務所(現税 理士法人山田&パートナーズ)入所 2002年1月 優成監査法人 入所 2007年4月 山田MTSキャピタル株式会社 入社 2007年8月 同社 取締役就任 2009年11月 山田ビジネスコンサルティング株式会 社 入社 2011年8月 公認会計士税理士中川英之事務所(現 公認会計士中川英之事務所) 代表 (現任) 2011年10月 株式会社プラスサムコンサルティン グ 代表取締役(現任) 2015年5月 IPA・Sキャピタル株式会社 取締役 (現任) 株式会社オーガニックソイル(現株式 会社OSMIC) 代表取締役(現任) 2017年3月 株式会社アンビション 監査役(現 任) 株式会社オスミックアグリ千葉 代表 取締役会長 2017年4月 株式会社エルクラウン 監査役 2017年6月 ソフトサーボシステムズ株式会社 監 査役 2017年7月 株式会社アースカラー 代表取締役 (現任) 2017年9月 当社 監査役 2017年12月 株式会社エルクラウン 取締役 2018年3月 Soft Motions & Robotics Co.,Ltd 理 事 2018年9月 株式会社一期一会 監査役 2019年6月 株式会社オスミックアグリ千葉 代表 取締役(現任) 2019年11月 株式会社オスミックアグリ稲敷 代表 取締役(現任) 2020年1月 株式会社オスミックアグリ茨城 代表 取締役(現任) 2024年6月 当社 社外取締役(現任)	(注)1 (注)3	10,500
監査役	内藤 城次郎	1975年5月2日生	1999年5月 株式会社フォーステージ・ジョーナイ トー 入社 2001年10月 株式会社スタンダード・インペリアル (現株式会社クベラ・ホールディン グス) 取締役 2002年6月 同社 代表取締役(現任) 2010年12月 HPCシステムズ株式会社 監査役 2012年2月 株式会社いちご 代表取締役 2012年9月 株式会社美職カンパニー 取締役 2012年12月 当社 監査役 2015年1月 株式会社バディネット 監査役 2018年2月 株式会社アドテック 代表取締役副社 長 2020年3月 株式会社ダイヤモンドベッツ&リゾー ト取締役 2021年10月 当社 入社 グループ監査室マネー ジャー 2022年6月 当社 常勤監査役(現任) 株式会社アドテック 監査役(現任) 株式会社バディネット 監査役(現 任) 株式会社ダイヤモンドベッツ&リゾー ト 監査役(現任) 2022年11月 株式会社リーバン 監査役(現任) 2024年4月 株式会社ブランチテクノ 監査役(現 任)	(注)4	-

役職名	氏名	生年月日	略歴	任期	所有株式数 (株)
監査役	上林 三子雄	1960年12月14日生	1983年10月 新光監査法人 入所 1988年7月 太田昭和監査法人に統合により移籍 1998年5月 新日本有限責任監査法人パートナー就 任 2004年5月 同社 シニアパートナー就任 2010年12月 同社 第三監査事業部 副事業部長就任 2012年8月 同社 常務理事 第二監査事業部 事業部 長 就任 2023年7月 上林公認会計士事務所設立、代表就任 (現任) 監査法人銀河・経営管理委員会・非常 勤外部委員(現任) 2024年6月 当社 社外監査役(現任)	(注)2 (注)4	-
監査役	西田 史朗	1969年3月13日生	1992年4月 オムロンソフトウェア㈱ 入社 2002年4月 フォーディーネットワークス㈱入社 2003年3月 ㈱ギガプライズ 入社 2004年6月 同社 取締役 2009年4月 ㈱ネクステージ 入社 2012年12月 当社 監査役(現任) 2015年7月 ㈱ニューフォリア 入社(現任)	(注)2 (注)4	-
計					362,300

- (注) 1. 取締役 丸山一郎、黒部得善、後藤田翔及び中川英之は社外取締役であります。
2. 監査役 上林三子雄、西田史朗は社外監査役であります。
3. 2024年6月26日開催の定時株主総会の終結の時から2年以内に終了する事業年度のうち最終のものに関する定時株主総会の終結のときまでとなります。
4. 2024年6月26日開催の定時株主総会の終結の時から4年以内に終了する事業年度のうち最終のものに関する定時株主総会の終結のときまでとなります。

社外役員の状況

当社の社外取締役は4名、社外監査役は2名です。

社外取締役の丸山一郎氏は、弁護士としての知識、経験が豊富であり、当社のコンプライアンス遵守のために、当社の社外取締役として適任であると判断しております。

社外取締役の黒部得善氏は、社会保険労務士としての知識、経験が豊富であり、当社のコンプライアンス遵守のために、当社の社外取締役として適任であると判断しております。

社外取締役の後藤田翔氏は、税理士としての高度な専門的知識を有していることから、当社の社外取締役として適任であると判断しております。

社外取締役の中川英之氏は、公認会計士としての高度な専門的知識を有していることから、当社の社外取締役として適任であると判断しております。

社外監査役の上林三子雄氏は、公認会計士としての高度な専門的知識を有していることから、当社の社外監査役として適任であると判断しております。

社外監査役の西田史朗氏は、長年の企業勤務及び役員としての経験により、企業経営に関する豊富な知見を有していることから、当社の社外監査役として適任であると判断しております。

上記以外に社外取締役及び社外監査役と当社との間に人的関係、資本関係、取引関係及びその他の利害関係はありません。

当社は、社外取締役及び社外監査役の独立性に関する基準や方針についての特段の定めはありませんが、独立性に関しては、株式会社東京証券取引所が定める基準を参考にしており、一般株主と利益相反が生じる恐れのない社外取締役及び社外監査役を選任しており、経営の独立性を担保していると認識しております。

社外取締役又は社外監査役による監督又は監査と内部監査、監査役監査及び会計監査との相互連携並びに内部統制部門との関係

社外取締役又は社外監査役による監督又は監査と内部監査、監査役監査及び会計監査との関係は、内部監査は、グループ監査室が行っており、業務活動に関して、運営状況、業務実施の有効性及び正確性、コンプライアンスの遵守状況等について監査を行い、その結果を代表取締役社長に対して報告するとともに、業務の改善及び適切な運営に向けての具体的な助言や勧告を行っております。また、グループ監査室は、監査役とも密接な連携をとっており、監査役は、内部監査状況を適時に把握できる体制になっております。

監査役は、監査役会で策定した監査計画に基づいて、当社及び子会社の業務全般について、常勤監査役を中心として計画的かつ網羅的な監査を実施しております。また、取締役会その他重要な会議に出席し、意見を述べるほか、取締役からの聴取、重要な決裁書類等の閲覧を通じ監査を実施しております。監査役2名は独立機関としての立場から、適正な監視を行うため定期的に監査役会を開催し、打ち合わせを行い、また、会計監査人を含めた積極的な情報交換により連携をとっております。

また、グループ監査室、監査役会及び会計監査人は、定期的に会合を実施することで情報交換及び相互の意思疎通を図っております。

(3) 【監査の状況】

監査役監査の状況

当社における監査役監査は、監査役会制度を採用しております。常勤監査役1名及び非常勤監査役2名で構成されており、2名が社外監査役であります。

なお、社外監査役 上林三子雄氏は、公認会計士の資格を有し、財務及び会計に関する相当程度の知見を有しております。なお、会社法第329条第3項に基づき監査役の員数を欠くことになる場合に備え、2024年6月26日の定時株主総会において補欠監査役1名を選任しております。

当事業年度の監査役会における個々の監査役の出席状況については次のとおりであります。

氏名	開催回数	出席回数
内藤 城次郎	16回	16回
上林 三子雄	-	-
西田 史朗	15回	16回
中川 英之	14回	16回

監査役上林三子雄氏は、2024年6月26日開催の第42回定時株主総会で選任された新任の監査役であるため、当事業年度における出席状況は記載しておりません。

監査役会における具体的な検討内容として、年間の監査計画、会計監査人の再任・不再任及び報酬、各四半期における四半期報告書の内容及び会計監査人とのレビュー内容、経理処理についての留意事項、当社グループのコンプライアンス活動等について、各監査役と協議いたしました。

監査役監査につきましては、各監査役は監査役会で決定した監査方針・方法に従い取締役会等重要な会議に出席するとともに、重要な決裁文書の閲覧や取締役などから報告を受けたりするなど、経営の監視・監督機能を果たしております。また、会計監査人に対しても随時説明及び報告を求め会計監査人の業務執行の妥当性を検証するとともに、それらを取締役などの業務執行の妥当性検証に活かすなど、監査品質の向上を図っております。

更に、常勤監査役は、取締役会や内部監査委員会、コンプライアンス委員会等の重要な会議に出席するほか、稟議書等の重要書類の閲覧、代表者へのインタビュー等を通して、客観的・合理的な監査を実施しております。

更に代表取締役と監査役会との会合、意見・情報交換を通じて業務執行者との意思疎通の強化も図っております。

内部監査の状況

内部監査は、グループ監査室が行っており、当社グループの業務全般を対象に内部統制体制の適切性や有効性を検証しております。監査結果は、問題点の改善・是正に関する提言を付して、代表取締役社長、常勤監査役を含む内部監査委員会において報告するとともに、取締役会にも直接報告を行なうことにより、情報共有、意思疎通を図りながら、監査の有効性や実効性を確保する取組を行っております。

会計監査の状況

a. 監査法人の名称

KDA監査法人

b. 業務を執行した公認会計士の氏名

指定社員 業務執行社員 公認会計士 佐佐木 敬昌

指定社員 業務執行社員 公認会計士 濱村 則久

c. 監査業務に係る補助者の構成

公認会計士 7名

d. 継続監査期間

7年間

e. 監査法人の選定方針と理由

当社の監査役会は、会計監査人候補者から、監査法人の概要、監査の実施体制等、監査報酬の見積額についての書面を入手し、面談、質問等を通じて選定しております。

監査役会は、現会計監査人が当社の現状に適う監査体制を組んでおり、また、独立性、専門性等を総合的に勘案して適任であると判断したため、選定いたしました。

監査役会は、会計監査人が会社法第340条第1項各号に定める項目に該当すると認められる場合は、監査役全員の同意に基づき会計監査人を解任いたします。この場合、監査役会が選定した監査役は、解任後最初に招集される株主総会におきまして、会計監査人を解任した旨と解任の理由を報告いたします。また、上記の場合に加えて、会計監査人の職務の執行に支障がある場合等、その必要があると判断した場合は、監査役会が株主総会に提出する会計監査人の解任又は不再任に関する議案の内容を決定し、取締役会は当該決定に基づき、当該議案を株主総会に提出します。

f. 監査役及び監査役会による監査法人の評価

監査役及び監査役会は、会計監査人に対して評価を行っております。この評価については、会計監査人が独立の立場を保持し、かつ、適正な監査を実施しているかを監視及び検証するとともに、会計監査人からその職務の執行状況についての報告、「職務の遂行が適正に行われることを確保するための体制」（会社計算規則第131条各号に掲げる事項）を「監査に関する品質管理基準」（平成17年10月28日企業会計審議会）等に従って整備している旨の通知を受け、必要に応じて説明を求めました。その結果、会計監査人の職務執行に問題はないと評価し、KDA監査法人の再任を決議いたしました。

監査報酬の内容等

a. 監査公認会計士等に対する報酬

区分	前連結会計年度		当連結会計年度	
	監査証明業務に基づく報酬（千円）	非監査業務に基づく報酬（千円）	監査証明業務に基づく報酬（千円）	非監査業務に基づく報酬（千円）
提出会社	16,800	-	20,000	-
連結子会社	-	-	-	-
計	16,800	-	20,000	-

b. 監査公認会計士等と同一のネットワークに属する組織に対する報酬（a.を除く）

該当事項はありません。

c. その他重要な監査証明業務に基づく報酬の内容

該当事項はありません。

d. 監査報酬の決定方針

監査公認会計士等に対する監査報酬の決定方針は策定しておりませんが、監査公認会計士等からの見積提案をもとに、監査計画、監査内容、監査日数等の要素を勘案して検討し、監査役会の同意を得て決定する手続きを実施しております。

e. 監査役会が会計監査人の報酬等に同意した理由

監査役会は、会計監査人の監査計画の内容、会計監査の職務遂行状況および報酬見積りなどが当社の事業規模や事業内容に適切であるかどうかについて必要な検証を行ったうえで、会計監査人の報酬等の額について同意の判断を行っております。

(4) 【役員の報酬等】

役員の報酬等の額又はその算定方法の決定に関する方針に係る事項

当社の役員報酬は、常勤取締役については 固定報酬、 役員賞与で、社外取締役及び監査役については固定報酬で構成しております。

株主総会の決議により役員報酬の総額の限度額を決定した上で、報酬の決定にあたっては、世間の役員報酬水準を加味し、職責に応じて適切に判断することとしております。その上で、取締役の固定報酬は、代表取締役が取締役会からの委任を受けて、担当職務、各期の業績、貢献度等を総合的に勘案して決定しております。また、監査役の報酬は、常勤、非常勤の別、業務分担の状況、専門知識の有無等を考慮して、監査役の協議により決定しております。

業績連動である役員賞与につきましては、業績等を考慮して取締役分の総額を取締役会で決議し、個人配分は代表取締役に一任しております。役員賞与に係る指標は、会社の収益状況を示す数値であることから、連結の親会社株主に帰属する当期純利益を選択しております。賞与の額の決定方法は、当該指標の実績を踏まえて総合的に勘案して決定しており、当事業年度における役員賞与に係る指標の目標は600百万円、実績は292百万円であります。

当事業年度の取締役の役員報酬の額の決定に関する取締役会の活動といたしまして、固定報酬につきましては、2023年6月26日開催の取締役会において、代表取締役社長に一任する旨を決議しております。また、業績連動である役員賞与につきましては、2024年5月15日開催の取締役会において、取締役の役員賞与の総額を決議いたしました。

なお、当社の役員報酬等に関する株主総会の決議年月日は1996年3月19日であり、決議の内容は取締役年間報酬総額の上限を200百万円（ただし、使用人兼務取締役の使用人分給与は含まない。定款で定める取締役の員数は9名以内とする。本有価証券報告書提出日現在は8名。）、監査役年間報酬総額の上限を20百万円（定款で定める監査役の員数は4名以内とする。本有価証券報告書提出日現在は3名。）とするものです。

役員区分ごとの報酬等の総額、報酬額等の種類別の総額及び対象となる役員の員数

役員区分	報酬等の総額 (千円)	報酬等の種類別の総額(千円)			対象となる 役員の員数 (人)
		固定報酬	業績連動報酬	退職慰労金	
取締役 (社外取締役を除く)	70,950	43,200	27,750	-	5
監査役 (社外監査役を除く)	7,000	7,000	-	-	1
社外役員	11,250	11,250	-	-	6

(注) 1. 役員ごとの報酬等の総額につきましては、1億円以上を支給している役員はありませんので記載を省略しております。

2. 当社には、使用人兼務取締役はおりません。

(5) 【株式の保有状況】

投資株式の区分の基準及び考え方

当社は、保有目的が純投資目的の株式及び純投資目的以外の目的の株式のいずれも保有しておりません。

保有目的が純投資目的以外の目的である投資株式
該当事項はありません。

保有目的が純投資目的である投資株式
該当事項はありません。

第5【経理の状況】

連結財務諸表及び財務諸表の作成方法について

(1) 当社の連結財務諸表は、「連結財務諸表の用語、様式及び作成方法に関する規則」(昭和51年大蔵省令第28号。以下「連結財務諸表規則」という。)に基づいて作成しております。

(2) 当社の財務諸表は、「財務諸表等の用語、様式及び作成方法に関する規則」(昭和38年大蔵省令第59号。以下「財務諸表等規則」という。)に基づいて作成しております。

また、当社は、特例財務諸表提出会社に該当し、財務諸表等規則第127条の規定により財務諸表を作成していません。

監査証明について

当社は、金融商品取引法第193条の2第1項の規定に基づき、当連結会計年度(2023年4月1日から2024年3月31日まで)及び当事業年度(2023年4月1日から2024年3月31日まで)の連結財務諸表及び財務諸表についてKDA監査法人による監査を受けております。

連結財務諸表等の適正性を確保するための特段の取組みについて

当社は連結財務諸表等の適正性を確保するための特段の取組みを行っております。具体的には監査人との連携に加え、各種セミナーへの参加及び専門書等出版物の購読等により、会計基準等の変更等について、適切かつ的確に把握し対応しております。

1【連結財務諸表等】

(1)【連結財務諸表】

【連結貸借対照表】

(単位：千円)

	前連結会計年度 (2023年3月31日)	当連結会計年度 (2024年3月31日)
資産の部		
流動資産		
現金及び預金	3,444,107	4,168,816
受取手形、売掛金及び契約資産	4,283,150	4,691,044
商品及び製品	1,117,979	1,130,056
仕掛品	159,594	255,792
原材料	140,893	270,043
その他	175,082	242,394
貸倒引当金	3,746	9,102
流動資産合計	9,317,061	10,749,045
固定資産		
有形固定資産		
建物	154,335	201,837
減価償却累計額	37,802	55,621
建物(純額)	116,532	146,216
機械及び装置	18,522	20,254
減価償却累計額	17,735	18,928
機械及び装置(純額)	786	1,326
車両運搬具	52,941	55,473
減価償却累計額	49,357	53,680
車両運搬具(純額)	3,584	1,792
工具、器具及び備品	161,588	194,314
減価償却累計額	129,059	155,293
工具、器具及び備品(純額)	32,529	39,020
リース資産	28,734	38,022
減価償却累計額	19,012	29,336
リース資産(純額)	9,721	8,685
土地	37,710	37,710
建設仮勘定	1,633	1,633
有形固定資産合計	202,498	236,384
無形固定資産		
のれん	283,868	5,700
ソフトウェア	5,507	15,504
ソフトウェア仮勘定	-	77,760
無形固定資産合計	289,375	98,964
投資その他の資産		
長期未収入金	25,424	25,424
繰延税金資産	146,495	169,636
その他	180,736	214,285
貸倒引当金	25,424	25,424
投資その他の資産合計	327,231	383,922
固定資産合計	819,106	719,271
資産合計	10,136,167	11,468,317

(単位：千円)

	前連結会計年度 (2023年3月31日)	当連結会計年度 (2024年3月31日)
負債の部		
流動負債		
買掛金	1,430,427	1,565,646
短期借入金	3,050,000	3,450,000
1年内返済予定の長期借入金	444,627	548,851
1年内償還予定の社債	16,000	58,000
未払法人税等	197,818	147,753
賞与引当金	128,223	123,839
役員賞与引当金	44,500	31,750
その他	487,164	387,573
流動負債合計	5,798,759	6,313,413
固定負債		
長期借入金	702,427	1,190,742
社債	58,000	-
退職給付に係る負債	52,806	63,810
資産除去債務	51,836	55,336
その他	45,260	50,033
固定負債合計	910,330	1,359,923
負債合計	6,709,090	7,673,337
純資産の部		
株主資本		
資本金	100,000	100,000
資本剰余金	783,900	783,900
利益剰余金	2,245,312	2,537,880
自己株式	2,505	2,505
株主資本合計	3,126,708	3,419,276
その他の包括利益累計額		
繰延ヘッジ損益	566	263
その他の包括利益累計額合計	566	263
非支配株主持分	300,934	375,439
純資産合計	3,427,077	3,794,979
負債純資産合計	10,136,167	11,468,317

【連結損益計算書及び連結包括利益計算書】

【連結損益計算書】

(単位：千円)

	前連結会計年度 (自 2022年4月1日 至 2023年3月31日)	当連結会計年度 (自 2023年4月1日 至 2024年3月31日)
売上高	1 15,007,149	1 15,848,974
売上原価	2 11,425,190	2 12,171,126
売上総利益	3,581,959	3,677,848
販売費及び一般管理費	3 2,518,228	3 2,839,095
営業利益	1,063,730	838,752
営業外収益		
受取利息及び配当金	84	84
為替差益	-	19,631
受取家賃	3,357	3,635
補助金収入	3,623	498
保険解約返戻金	8,954	-
債務消滅益	7,126	-
雑収入	5,343	9,477
営業外収益合計	28,489	33,327
営業外費用		
支払利息	19,332	21,634
為替差損	23,485	-
支払手数料	16,871	4,497
雑損失	1,442	1,174
営業外費用合計	61,130	27,307
経常利益	1,031,089	844,773
特別損失		
減損損失	-	4 217,034
特別損失合計	-	217,034
税金等調整前当期純利益	1,031,089	627,738
法人税、住民税及び事業税	327,896	287,507
法人税等調整額	55,450	26,842
法人税等合計	272,445	260,665
当期純利益	758,643	367,073
非支配株主に帰属する当期純利益	56,566	74,505
親会社株主に帰属する当期純利益	702,077	292,567

【連結包括利益計算書】

(単位：千円)

	前連結会計年度 (自 2022年4月1日 至 2023年3月31日)	当連結会計年度 (自 2023年4月1日 至 2024年3月31日)
当期純利益	758,643	367,073
その他の包括利益		
繰延ヘッジ損益	4,875	829
その他の包括利益合計	4,875	829
包括利益	753,768	367,902
(内訳)		
親会社株主に係る包括利益	697,202	293,397
非支配株主に係る包括利益	56,566	74,505

【連結株主資本等変動計算書】

前連結会計年度（自 2022年4月1日 至 2023年3月31日）

（単位：千円）

	株主資本					その他の包括利益累計額		非支配株主 持分	純資産合計
	資本金	資本剰余金	利益剰余金	自己株式	株主資本合計	繰延ヘッジ 損益	その他の包 括利益累計 額合計		
当期首残高	700,000	471,824	1,255,311	2,505	2,424,631	4,309	4,309	244,368	2,673,308
当期変動額									
親会社株主に帰属 する当期純利益			702,077		702,077				702,077
資本金から剰余金 への振替	600,000	600,000			-				-
欠損填補		287,923	287,923		-				-
株主資本以外の項 目の当期変動額 （純額）						4,875	4,875	56,566	51,690
当期変動額合計	600,000	312,076	990,001	-	702,077	4,875	4,875	56,566	753,768
当期末残高	100,000	783,900	2,245,312	2,505	3,126,708	566	566	300,934	3,427,077

当連結会計年度（自 2023年4月1日 至 2024年3月31日）

（単位：千円）

	株主資本					その他の包括利益累計額		非支配株主 持分	純資産合計
	資本金	資本剰余金	利益剰余金	自己株式	株主資本合計	繰延ヘッジ 損益	その他の包 括利益累計 額合計		
当期首残高	100,000	783,900	2,245,312	2,505	3,126,708	566	566	300,934	3,427,077
当期変動額									
親会社株主に帰属 する当期純利益			292,567		292,567				292,567
株主資本以外の項 目の当期変動額 （純額）						829	829	74,505	75,334
当期変動額合計	-	-	292,567	-	292,567	829	829	74,505	367,902
当期末残高	100,000	783,900	2,537,880	2,505	3,419,276	263	263	375,439	3,794,979

【連結キャッシュ・フロー計算書】

(単位：千円)

	前連結会計年度 (自 2022年4月1日 至 2023年3月31日)	当連結会計年度 (自 2023年4月1日 至 2024年3月31日)
営業活動によるキャッシュ・フロー		
税金等調整前当期純利益	1,031,089	627,738
減価償却費	43,665	56,723
減損損失	-	217,034
のれん償却額	17,726	61,133
貸倒引当金の増減額(は減少)	780	5,356
賞与引当金の増減額(は減少)	34,982	4,384
退職給付に係る負債の増減額(は減少)	7,192	11,004
役員賞与引当金の増減額(は減少)	19,800	12,750
補助金収入	3,623	498
保険解約返戻金	8,954	-
受取利息及び受取配当金	84	84
支払利息	19,332	21,634
為替差損益(は益)	23,049	5,882
売上債権の増減額(は増加)	792,377	407,894
棚卸資産の増減額(は増加)	111,751	237,426
仕入債務の増減額(は減少)	400,350	135,219
未収入金の増減額(は増加)	5,300	4,132
前渡金の増減額(は増加)	13,645	167
未払金の増減額(は減少)	824	772
未払費用の増減額(は減少)	14,931	38,402
前受金の増減額(は減少)	18,608	39,278
長期未収入金の増減額(は増加)	194	-
未収消費税等の増減額(は増加)	72,915	74,560
未払消費税等の増減額(は減少)	140,353	114,439
未払法人税等(外形標準課税)の増減額(は減少)	6,204	-
その他	21,672	39,902
小計	246,944	320,481
利息及び配当金の受取額	84	84
利息の支払額	19,181	18,801
法人税等の還付額	41,408	18,140
法人税等の支払額	302,302	361,065
補助金の受取額	3,623	498
保険解約返戻金の受取額	8,954	-
営業活動によるキャッシュ・フロー	20,468	40,663

(単位：千円)

	前連結会計年度 (自 2022年4月1日 至 2023年3月31日)	当連結会計年度 (自 2023年4月1日 至 2024年3月31日)
投資活動によるキャッシュ・フロー		
有形固定資産の取得による支出	34,862	81,452
無形固定資産の取得による支出	3,950	90,270
投資有価証券の取得による支出	-	18,500
連結の範囲の変更を伴う子会社株式の取得による支出	2 379,298	-
敷金及び保証金の差入による支出	1,854	5,316
敷金及び保証金の回収による収入	56	208
保険積立金の積立による支出	11,019	11,545
保険積立金の解約による収入	17,137	772
定期預金の預入による支出	12,300	8,300
定期預金の払戻による収入	31,423	1,200
その他	1,005	305
投資活動によるキャッシュ・フロー	393,662	212,897
財務活動によるキャッシュ・フロー		
短期借入金の純増減額(は減少)	100,000	400,000
長期借入れによる収入	420,000	1,100,000
長期借入金の返済による支出	421,146	507,461
社債の償還による支出	16,000	16,000
その他	1,335	5,495
財務活動によるキャッシュ・フロー	81,518	971,043
現金及び現金同等物に係る換算差額	434	124
現金及び現金同等物の増減額(は減少)	332,177	717,608
現金及び現金同等物の期首残高	3,728,478	3,396,300
現金及び現金同等物の期末残高	1 3,396,300	1 4,113,909

【注記事項】

(継続企業の前提に関する事項)

該当事項はありません。

(連結財務諸表作成のための基本となる重要な事項)

1. 連結の範囲に関する事項

(1) 連結子会社の数 5社

(2) 連結子会社の名称

株式会社アドテック

株式会社バディネット

株式会社HPCテック

株式会社ダイヤモンドペッツ&リゾート

株式会社リーバン

株式会社アキバデバイスは、2024年1月1日付で株式会社アドテックを吸収合併存続会社とする吸収合併により消滅したため、連結の範囲から除外しております。

2. 持分法の適用に関する事項

持分法を適用する非連結子会社及び関連会社はありません。

3. 連結子会社の事業年度等に関する事項

すべての連結子会社の決算日は、連結決算日と一致しております。

4. 会計方針に関する事項

(1) 重要な資産の評価基準及び評価方法

イ 有価証券

その他有価証券

市場価格のない株式以外のもの

時価法 (評価差額は全部純資産直入法により処理し、売却原価は移動平均法により算定)

市場価格のない株式等

移動平均法による原価法

ロ 棚卸資産

商品.....移動平均法による原価法

製品.....移動平均法による原価法

原材料.....移動平均法による原価法

仕掛品.....個別法による原価法

なお、連結貸借対照表価額は収益性の低下に基づく簿価切下げの方法により算定しております。

ハ デリバティブ

時価法

(2) 重要な減価償却資産の減価償却の方法

イ 有形固定資産 (リース資産を除く)

定率法を採用しております。ただし、2016年4月1日以降に取得した建物については、定額法を採用しております。

なお、主な耐用年数は以下のとおりであります。

建物 3年～22年

機械及び装置 2年～6年

車両運搬具 2年～6年

工具、器具及び備品 2年～15年

□ 無形固定資産（リース資産を除く）

定額法を採用しております。

なお、ソフトウェア（自社利用分）については、社内における利用可能期間（5年）に基づく定額法を採用しております。

ハ リース資産

所有権移転外ファイナンス・リース取引に係るリース資産

リース期間を耐用年数とし、残存価額を零とする定額法を採用しております。

(3) 重要な収益及び費用の計上基準

当社及び連結子会社の顧客との契約から生じる収益に関する主要な事業における主な履行義務の内容及び当該履行義務を充足する通常の時点は以下の通りであります。

メモリ・PC関連デバイス・IoT事業

産業・工業用及び一般向けPC用及びサーバ用メモリ製品の製造・販売、パソコン周辺機器・パーツの国内外からの調達、卸売及び販売等並びにIoTデバイスの設計・開発を行うIoTソリューション、各種マイコンユニット、電源モジュール等、電子回路の開発・設計・製造を行っており、当該事業における商製品を、顧客に提供する義務を負っております。当該履行義務は、商製品の支配が移転した時点で、充足されると判断しておりますが、商製品の出荷時から支配が顧客に移転される時までの期間が通常の期間であるため、「収益認識に関する会計基準の適用指針」第98項の出荷基準等の取扱いを適用し、出荷時に収益を認識しております。

また、買戻し契約に該当する有償支給取引については、金融取引として有償支給先に残存する支給品について棚卸資産を引き続き認識するとともに、有償支給先に残存する支給品を有償支給に係る負債として認識しております。

通信建設テック事業

通信キャリアの携帯基地局関連工事を中心とした通信建設事業のほか、特にIT関連に強みを持った全国3拠点から構成されるコンタクトセンター事業、通信キャリアを主な顧客として、顧客の業務プロセスの設計から業務の運用までをワンストップで請け負うBPO事業、通信業界における顧客のビジネスニーズを分析してそれに対する最適解を構築する通信コンサルティング事業、人材派遣・人材紹介、システム開発・受託事業を行っており、通信インフラを整える履行義務を負っております。当該履行義務は、インフラ工事が完了し、顧客がインフラが整ったことを確認した時点で充足されると判断し、この時点で収益を認識しております。

HPC事業

HPC（High Performance Computing/科学技術計算）分野向けコンピュータの製造、販売を行っており、当該事業における商製品を、顧客に提供する義務を負っております。当該履行義務は、商製品の支配が移転した時点で、充足されると判断しておりますが、納品時に履行義務が充足されると考えられることから、納品時点で収益を認識しております。

(4) 外貨建の資産及び負債の本邦通貨への換算基準

外貨建金銭債権債務は、決算日の直物為替相場により円貨に換算し、換算差額は損益として処理しております。

(5) 重要な引当金の計上基準

イ 貸倒引当金

売掛債権、貸付金等の貸倒損失に備えるため、一般債権については貸倒実績率により、貸倒懸念債権等特定の債権については個別に回収可能性を勘案し、回収不能見込額を計上しております。

ロ 賞与引当金

従業員に対して支給する賞与の支払に充てるため、賞与支給見込額の当連結会計年度負担額を計上しております。

ハ 役員賞与引当金

役員に対する賞与の支払に充てるため、当連結会計年度における支給見込額に基づき計上しております。

(6) 退職給付に係る会計処理の方法

退職給付費用に係る負債及び退職給付費用の計算に、退職給付に係る期末自己都合要支給額を退職給付債務とする方法を用いた簡便法を適用して計上しております。

(7) 重要なヘッジ会計の方法

イ ヘッジ会計の方法

繰延ヘッジ処理によっております。

ロ ヘッジ手段とヘッジ対象

ヘッジ手段・・・為替予約

ヘッジ対象・・・外貨建金銭債務

ハ ヘッジ方針

社内規程に基づきヘッジ手段とヘッジ対象に係る為替変動リスクをヘッジすることを目的として実需の範囲内において実施しております。

ニ ヘッジ有効性評価の方法

ヘッジ手段とヘッジ対象に関する重要な条件が同一であり、ヘッジ開始時及びその後も継続して相場変動又はキャッシュ・フロー変動を完全に相殺するものと想定することが出来るため、ヘッジ手段とヘッジ対象に関する重要な条件が同一であることを確認することにより有効性の判定に代えております。

(8) のれんの償却方法及び償却期間

5年間の定額法により償却しております。

(9) 連結キャッシュ・フロー計算書における資金の範囲

手許現金、随時引き出し可能な預金及び容易に換金可能であり、かつ、価値の変動について僅少なりリスクしか負わない取得日から3ヶ月以内に償還期限の到来する短期投資からなっております。

(重要な会計上の見積り)

当社グループは、繰延税金資産の回収可能性といった会計上の見積りについては、連結財務諸表作成時において入手可能な情報に基づき実施しております。

(1) 繰延税金資産

当連結会計年度の連結財務諸表に計上した金額

	前連結会計年度	当連結会計年度
繰延税金資産	146,495千円	169,636千円

識別した項目に係る重要な会計上の見積りの内容に関する情報

当社は、繰延税金資産については、将来の課税所得の見込み及びタックス・プランニングに基づき、回収可能性を十分に検討し、回収可能な額を計上しております。また、既に計上した繰延税金資産については、その実現可能性について毎期検討し、内容の見直しを行っておりますが、将来の課税所得の見込みの変化やその他の要因に基づき繰延税金資産の実現可能性の評価が変更された場合、繰延税金資産の取崩又は追加計上により当期純利益が変動する可能性があります。

(2) のれん

当連結会計年度の連結財務諸表に計上した金額

	前連結会計年度	当連結会計年度
のれん	283,868千円	5,700千円

識別した項目に係る重要な会計上の見積りの内容に関する情報

当社は、買収時に識別したのれんについて、その効果の発現する期間を見積り、当該期間で償却しております。また、減損の判定を行っており、経営環境の著しい悪化等の減損の兆候がある資産または資産グループについて、当該資産または資産グループから得られる将来キャッシュ・フローの総額が帳簿価額を下回る場合には、減損損失を認識することにより、当期純利益が変動する可能性があります。

(未適用の会計基準等)

- ・「法人税、住民税及び事業税等に関する会計基準」(企業会計基準第27号 2022年10月28日 企業会計基準委員会)
- ・「包括利益の表示に関する会計基準」(企業会計基準第25号 2022年10月28日 企業会計基準委員会)
- ・「税効果会計に係る会計基準の適用指針」(企業会計基準適用指針第28号 2022年10月28日 企業会計基準委員会)

(1) 概要

2018年2月に企業会計基準第28号「『税効果会計に係る会計基準』の一部改正」等(以下「企業会計基準第28号等」)が公表され、日本公認会計士協会における税効果会計に関する実務指針の企業会計基準委員会への移管が完了されましたが、その審議の過程で、次の2つの論点について、企業会計基準第28号等の公表後に改めて検討を行うこととされていたものが、審議され、公表されたものであります。

- ・税金費用の計上区分(その他の包括利益に対する課税)
- ・グループ法人税制が適用される場合の子会社株式等(子会社株式又は関連会社株式)の売却に係る税効果

(2) 適用予定日

2025年3月期の期首から適用します。

(3) 当該会計基準等の適用による影響

「法人税、住民税及び事業税等に関する会計基準」等の適用による連結財務諸表に与える影響額については、現時点で評価中であります。

(表示方法の変更)

(連結貸借対照表)

前連結会計年度において、「流動資産」の「受取手形」及び「売掛金」は、当連結会計年度より「受取手形、売掛金及び契約資産」に区分して表示することとしました。この表示方法の変更を反映させるため、前連結会計年度の連結財務諸表の組替えを行っております。

この結果、前連結会計年度の連結貸借対照表において、「流動資産」の「受取手形」12,212千円及び「売掛金」4,270,937千円は、「受取手形、売掛金及び契約資産」4,283,150千円として組み換えております。

(連結キャッシュ・フロー計算書)

前連結会計年度において、独立掲記しておりました「投資活動によるキャッシュ・フロー」の「貸付金の回収による収入」は金額的重要性が乏しくなったため、当連結会計年度においては「その他」に含めて表示しております。この表示方法の変更を反映させるため、前連結会計年度の連結財務諸表の組替えを行っております。

この結果、前連結会計年度の連結キャッシュ・フロー計算書において、「投資活動によるキャッシュ・フロー」の「貸付金の回収による収入」に表示していた1,005千円は、「その他」として組み替えております。

(連結貸借対照表関係)

当座貸越契約

当社及び連結子会社において、運転資金の調達を行うため、取引先銀行と当座貸越契約を締結しております。当連結会計年度末における当座貸越契約に係る借入未実行残高等は、次のとおりであります。

	前連結会計年度 (2023年3月31日)	当連結会計年度 (2024年3月31日)
当座貸越極度額	5,180,000千円	4,380,000千円
借入実行残高	3,050,000千円	3,450,000千円
差引額	2,130,000千円	930,000千円

(連結損益計算書関係)

1 顧客との契約から生じる収益

売上高については、顧客との契約から生じる収益及びそれ以外の収益を区分して記載しておりません。顧客との契約から生じる収益の金額は、連結財務諸表「注記事項(収益認識関係)1.顧客との契約から生じる収益を分解した情報」に記載しております。

2 期末棚卸高は収益性の低下による簿価切下後の金額であり、次の棚卸資産評価損が売上原価に含まれております。(洗替法による戻入額相殺後)

	前連結会計年度 (自 2022年4月1日 至 2023年3月31日)	当連結会計年度 (自 2023年4月1日 至 2024年3月31日)
	75,197千円	96,357千円

3 販売費及び一般管理費のうち主要な費目及び金額は、次のとおりであります。

	前連結会計年度 (自 2022年4月1日 至 2023年3月31日)	当連結会計年度 (自 2023年4月1日 至 2024年3月31日)
給料及び手当	862,394千円	987,244千円
役員報酬	188,022千円	221,100千円
のれん償却額	17,726千円	61,133千円
賞与引当金繰入額	212,788千円	212,314千円
役員賞与引当金繰入額	44,500千円	31,750千円
退職給付費用	11,788千円	13,126千円

4 減損損失

当連結会計年度(自 2023年4月1日 至 2024年3月31日)

当連結会計年度において、当社グループは株式会社リーバンに関するのれんについて減損損失を計上しました。

(1) 資産のグルーピングの方法

当社グループは、減損損失の算定にあたって、原則として会社単位を基礎としてグルーピングを行っております。ただし、処分予定資産については、個別単位にグルーピングを行っております。

(2) 減損損失を認識した資産グループの概要及び減損損失計上額

場所	用途	種類	金額
-	その他	のれん	217,034千円

(3) 減損損失を認識するに至った経緯

株式会社リーバンののれんについては、買収時に検討した事業計画において想定していた収益が見込めなくなったため、回収可能価額と帳簿価額との差額を減額し、減損損失として計上しております。

(4) 回収可能性価額の算定方法

回収可能価額については、正味売却価額と使用価値を零として算出しております。

(連結包括利益計算書関係)

その他の包括利益に係る組替調整額及び税効果額

	前連結会計年度 (自 2022年4月1日 至 2023年3月31日)	当連結会計年度 (自 2023年4月1日 至 2024年3月31日)
繰延ヘッジ損益		
当期発生額	7,453千円	1,268千円
組替調整額	- "	- "
税効果調整前	7,453千円	1,268千円
税効果額	2,578 "	438 "
繰延ヘッジ損益	4,875千円	829千円
その他の包括利益合計	4,875千円	829千円

(連結株主資本等変動計算書関係)

前連結会計年度(自 2022年4月1日 至 2023年3月31日)

1. 発行済株式の種類及び総数並びに自己株式の種類及び株式数に関する事項

	当連結会計年度期首 株式数(千株)	当連結会計年度増加 株式数(千株)	当連結会計年度減少 株式数(千株)	当連結会計年度末株 式数(千株)
発行済株式				
普通株式	9,192	-	-	9,192
合計	9,192	-	-	9,192
自己株式				
普通株式	7	-	-	7
合計	7	-	-	7

2. 新株予約権及び自己新株予約権に関する事項

該当事項はありません。

当連結会計年度(自 2023年4月1日 至 2024年3月31日)

1. 発行済株式の種類及び総数並びに自己株式の種類及び株式数に関する事項

	当連結会計年度期首 株式数(千株)	当連結会計年度増加 株式数(千株)	当連結会計年度減少 株式数(千株)	当連結会計年度末株 式数(千株)
発行済株式				
普通株式	9,192	-	-	9,192
合計	9,192	-	-	9,192
自己株式				
普通株式	7	-	-	7
合計	7	-	-	7

2. 新株予約権及び自己新株予約権に関する事項

該当事項はありません。

(連結キャッシュ・フロー計算書関係)

- 1 現金及び現金同等物の期末残高と連結貸借対照表に掲記されている科目の金額との関係は、次のとおりであります。

	前連結会計年度 (自 2022年4月1日 至 2023年3月31日)	当連結会計年度 (自 2023年4月1日 至 2024年3月31日)
現金及び預金	3,444,107千円	4,168,816千円
預入期間が3か月を超える定期預金	47,806千円	54,907千円
現金及び現金同等物	3,396,300千円	4,113,909千円

- 2 株式の取得により新たに連結子会社となった会社の資産及び負債の主な内訳

前連結会計年度(自 2022年4月1日 至 2023年3月31日)

株式の取得により新たに株式会社リーバンを連結したことに伴う連結開始時の資産及び負債の内訳並びに株式会社リーバン株式の取得価額と株式会社リーバン取得による収入(純額)との関係は次のとおりです。

流動資産	363,796千円
固定資産	95,919 "
のれん	289,379 "
流動負債	145,999 "
固定負債	167,096 "
株式の取得価額	436,000千円
現金及び現金同等物	56,701 "
差引：取得のための支出	379,298千円

当連結会計年度(自 2023年4月1日 至 2024年3月31日)

該当事項はありません。

(リース取引関係)

重要性が乏しいため、記載を省略しております。

(金融商品関係)

1. 金融商品の状況に関する事項

(1) 金融商品に対する取組方針

事業計画に基づき必要な資金を調達しております。特に、短期的な運転資金につきましては銀行借入により調達しております。デリバティブは、後述するリスクを回避するため利用しており、投機的な取引は行わない方針であります。

(2) 金融商品の内容及びそのリスク

営業債権であります受取手形及び売掛金は、顧客の信用リスクに晒されております。一部外貨建ての売掛金につきましては、為替変動リスクに晒されております。

営業債務であります買掛金は、そのほとんどが3ヶ月以内の支払期日であります。

一部外貨建てのものにつきましては、為替の変動リスクに晒されております。大規模な取引の場合に限り、為替変動リスク回避のため先物為替予約を利用してヘッジしております。

借入金及び社債につきましては、主に運転資金に係る資金調達を目的としたものであり期間は最長で10年であります。

(3) 金融商品に係るリスク管理体制

信用リスク（取引先の契約不履行等に係るリスク）の管理

営業債権につきましては、与信管理規程に基づき営業部門が主要な取引先の状況を定期的にモニタリングし、取引先ごとに残高を管理するとともに、財務状況等の悪化等による回収懸念の早期把握や軽減を図っております。

デリバティブ取引につきましては、取引相手先を高格付けの金融機関に限定しているため信用リスクは、ほとんどないと認識しております。

市場リスクの管理

外貨建ての営業債権につきましては、金額が少ないため、原則先物為替予約によるヘッジは行っておりません。外貨建ての営業債務につきましては、重要な外貨建てによる購入が発生した場合には、先物為替予約にて変動リスクをヘッジしております。

デリバティブ取引の執行・管理につきましては職務権限規程に従い管理部門が決裁担当者の承認を得て行っております。

資金調達に係る流動性リスク（支払期日に支払いを実行できなくなるリスク）の管理

各部署からの報告に基づき管理部門が適時に資金繰計画を作成・更新するとともに、手許流動性の維持などにより流動性リスクを管理しております。

(4) 金融商品の時価等に関する事項についての補足説明

金融商品の時価の算定においては変動要因を織り込んでいるため、異なる前提条件等を採用することにより、当該価額が変動することもあります。また、「デリバティブ取引関係」注記におけるデリバティブ取引に関する契約額等については、その金額自体がデリバティブ取引に係る市場リスクを示すものではありません。

(5) 信用リスクの集中

当連結会計年度の連結決算日現在における営業債権のうち、60.2%が特定の大口顧客に対するものであります。

2. 金融商品の時価等に関する事項

連結貸借対照表計上額、時価及びこれらの差額については、次のとおりであります。

前連結会計年度（2023年3月31日）

（単位：千円）

	連結貸借対照表計上額	時価	差額
(1) 受取手形	12,212	12,212	-
(2) 売掛金	4,270,937	4,270,937	-
資産計	4,283,150	4,283,150	-
(1) 買掛金	1,430,427	1,430,427	-
(2) 短期借入金	3,050,000	3,050,000	-
(3) 未払法人税等	197,818	197,818	-
(4) 社債(*2)	74,000	73,107	892
(5) 長期借入金(*3)	1,147,054	1,147,108	54
負債計	5,899,299	5,898,461	837
デリバティブ取引(*4)	1,908	1,908	-

(*1)「現金及び預金」については、現金であること、及び預金は短期間で決済されるため時価が帳簿価額に近似するものであることから、記載を省略しております。

(*2) 1年内償還予定の社債を含めております。

(*3) 1年内返済予定の長期借入金を含めております。

(*4) デリバティブ取引によって生じた正味の債権・債務は純額で表示しております。

当連結会計年度（2024年3月31日）

（単位：千円）

	連結貸借対照表計上額	時価	差額
(1) 受取手形	14,645	14,645	-
(2) 売掛金	4,676,398	4,676,398	-
資産計	4,691,044	4,691,044	-
(1) 買掛金	1,565,646	1,565,646	-
(2) 短期借入金	3,450,000	3,450,000	-
(3) 未払法人税等	147,753	147,753	-
(4) 社債(*2)	58,000	57,737	262
(5) 長期借入金(*3)	1,739,593	1,732,969	6,623
負債計	6,960,993	6,954,107	6,885
デリバティブ取引(*4)	4,706	4,706	-

(*1)「現金及び預金」については、現金であること、及び預金は短期間で決済されるため時価が帳簿価額に近似するものであることから、記載を省略しております。

(*2) 1年内償還予定の社債を含めております。

(*3) 1年内返済予定の長期借入金を含めております。

(*4) デリバティブ取引によって生じた正味の債権・債務は純額で表示しております。

(注1) 金銭債権及び満期がある有価証券の連結決算日後の償還予定額
前連結会計年度(2023年3月31日)

(単位:千円)

	1年以内	1年超 5年以内	5年超 10年以内	10年超
現金及び預金	3,444,107	-	-	-
受取手形	12,212	-	-	-
売掛金	4,270,937	-	-	-
合計	7,727,257	-	-	-

当連結会計年度(2024年3月31日)

(単位:千円)

	1年以内	1年超 5年以内	5年超 10年以内	10年超
現金及び預金	4,168,816	-	-	-
受取手形	14,645	-	-	-
売掛金	4,676,398	-	-	-
合計	8,859,860	-	-	-

(注2) 社債、長期借入金その他の有利子負債の連結決算日後の返済予定額
前連結会計年度(2023年3月31日)

(単位:千円)

	1年以内	1年超 2年以内	2年超 3年以内	3年超 4年以内	4年超 5年以内	5年超
社債	16,000	58,000	-	-	-	-
短期借入金	3,050,000	-	-	-	-	-
長期借入金	444,627	309,275	181,524	87,072	77,872	46,684
合計	3,510,627	367,275	181,524	87,072	77,872	46,684

当連結会計年度(2024年3月31日)

(単位:千円)

	1年以内	1年超 2年以内	2年超 3年以内	3年超 4年以内	4年超 5年以内	5年超
社債	58,000	-	-	-	-	-
短期借入金	3,450,000	-	-	-	-	-
長期借入金	548,851	434,912	321,072	246,392	188,366	-
合計	4,056,851	434,912	321,072	246,392	188,366	-

3. 金融商品の時価のレベルごとの内訳等に関する事項

金融商品の時価を、時価の算定に係るインプットの観察可能性及び重要性に応じて、以下の3つのレベルに分類しております。

レベル1の時価：観察可能な時価の算定に係るインプットのうち、活発な市場において形成される当該時価の算定の対象となる資産又は負債に関する相場価格により算定した時価

レベル2の時価：観察可能な時価の算定に係るインプットのうち、レベル1のインプット以外の時価の算定に係るインプットを用いて算定した時価

レベル3の時価：観察できない時価の算定に係るインプットを使用して算定した時価

(1) 時価で連結貸借対照表に計上している金融商品

前連結会計年度（2023年3月31日）

区分	時価（千円）			
	レベル1	レベル2	レベル3	合計
デリバティブ取引				
通貨関連	-	1,908	-	1,908
資産計	-	1,908	-	1,908

当連結会計年度（2024年3月31日）

区分	時価（千円）			
	レベル1	レベル2	レベル3	合計
デリバティブ取引				
通貨関連	-	4,706	-	4,706
資産計	-	4,706	-	4,706

(2) 時価で連結貸借対照表に計上している金融商品以外の金融商品

前連結会計年度（2023年3月31日）

区分	時価（千円）			
	レベル1	レベル2	レベル3	合計
受取手形	-	12,212	-	12,212
売掛金	-	4,270,937	-	4,270,937
資産計	-	4,283,150	-	4,283,150
買掛金	-	1,430,427	-	1,430,427
短期借入金	-	3,050,000	-	3,050,000
未払法人税等	-	197,818	-	197,818
社債	-	73,107	-	73,107
長期借入金	-	1,147,109	-	1,147,109
負債計	-	5,898,461	-	5,898,461

当連結会計年度(2024年3月31日)

区分	時価(千円)			
	レベル1	レベル2	レベル3	合計
受取手形	-	14,645	-	14,645
売掛金	-	4,676,398	-	4,676,398
資産計	-	4,691,044	-	4,691,044
買掛金	-	1,565,646	-	1,565,646
短期借入金	-	3,450,000	-	3,450,000
未払法人税等	-	147,753	-	147,753
社債	-	57,737	-	57,737
長期借入金	-	1,732,969	-	1,732,969
負債計	-	6,954,107	-	6,954,107

(注) 時価の算定に用いた評価技法及び時価の算定に係るインプットの説明

デリバティブ取引

取引金融機関から提示された価格等を時価としており、レベル2の時価に分類しております。

受取手形及び売掛金

これらは全て短期で決済されるため、時価は帳簿価額と近似していることから、当該帳簿価額によっており、レベル2の時価に分類しております。

買掛金、短期借入金及び未払法人税等

これらは全て短期で決済されるため、時価は帳簿価額と近似していることから、当該帳簿価額によっており、レベル2の時価に分類しております。

社債

元利金の合計額を同様の新規発行を行った場合に想定される利率で割り引いて算定しており、レベル2の時価に分類しております。

長期借入金

固定金利によるもので、合計額を同様の新規借入を行った場合に想定される利率で割り引いて算出しており、レベル2の時価に分類しております。

(有価証券関係)

該当事項はありません。

(デリバティブ取引関係)

1. ヘッジ会計が適用されているデリバティブ取引

(1) 通貨関連

前連結会計年度(2023年3月31日)

ヘッジ会計の方法	デリバティブ取引の種類等	主なヘッジ対象	契約額等 (千円)	契約額等のうち 1年超(千円)	時価 (千円)
原則的処理方法	為替予約取引	買掛金	310,502		1,908
	買建 米ドル				
合計			310,502	-	1,908

当連結会計年度(2024年3月31日)

ヘッジ会計の方法	デリバティブ取引の種類等	主なヘッジ対象	契約額等 (千円)	契約額等のうち 1年超(千円)	時価 (千円)
原則的処理方法	為替予約取引	買掛金	201,203		4,706
	買建 米ドル				
合計			201,203	-	4,706

(2) 金利関連

前連結会計年度(2023年3月31日)

該当事項はありません。

当連結会計年度(2024年3月31日)

該当事項はありません。

(退職給付関係)

1. 採用している退職給付制度の概要

当社は、従業員の退職給付に充てるため、確定給付型の制度として退職一時金制度を採用しております。
 なお、当社が有する退職一時金制度は、簡便法により退職給付に係る負債及び退職給付費用を計算しております。

2. 確定給付制度

(1) 簡便法を適用した制度の、退職給付に係る負債の期首残高と期末残高の調整表

	前連結会計年度 (自 2022年4月1日 至 2023年3月31日)	当連結会計年度 (自 2023年4月1日 至 2024年3月31日)
退職給付に係る負債の期首残高	45,614千円	52,806千円
退職給付費用	11,788 "	13,626 "
退職給付の支払額	4,596 "	2,622 "
退職給付に係る負債の期末残高	52,806 "	63,810 "

(注) 当社は退職給付債務の算定方法として簡便法を採用しております。

(2) 退職給付債務の期末残高と連結貸借対照表に計上された退職給付に係る負債の調整表

	前連結会計年度 (2023年3月31日)	当連結会計年度 (2024年3月31日)
退職給付に係る負債	52,806千円	63,810千円
連結貸借対照表に計上された負債と資産の純額	52,806 "	63,810 "

(3) 退職給付費用

簡便法で計算した退職給付費用	前連結会計年度	11,788千円	当連結会計年度	13,626千円
----------------	---------	----------	---------	----------

(税効果会計関係)

1. 繰延税金資産及び繰延税金負債の発生の主な原因別の内訳

	前連結会計年度 (2023年3月31日)	当連結会計年度 (2024年3月31日)
繰延税金資産		
繰越欠損金(注)1	204,435千円	170,819千円
未払事業税	20,911 "	13,200 "
棚卸資産評価損	31,541 "	65,009 "
賞与引当金	44,325 "	42,809 "
退職給付に係る負債	29,560 "	35,520 "
貸倒引当金繰入額	7,471 "	7,867 "
その他	24,732 "	35,531 "
繰延税金資産小計	362,978千円	370,759千円
税務上の繰越欠損金に係る評価性引当額(注)1	185,861 "	154,707 "
将来減算一時差異等の合計に係る評価性引当額	30,622 "	42,847 "
評価性引当額小計	216,483 "	197,554 "
繰延税金資産合計	146,495千円	173,205千円
繰延税金負債		
繰延ヘッジ損益	-	139千円
その他	3,262千円	3,429千円
繰延税金負債合計	3,262千円	3,568千円
繰延税金資産の純額	143,232千円	169,636千円

(注)1. 税務上の繰越欠損金及びその繰延税金資産の繰越期限別の金額

前連結会計年度(2023年3月31日)

	1年以内 (千円)	1年超 2年以内 (千円)	2年超 3年以内 (千円)	3年超 4年以内 (千円)	4年超 5年以内 (千円)	5年超 (千円)	合計 (千円)
税務上の繰越欠損金(1)	-	-	-	79,844	7,875	116,715	204,435
評価性引当額	-	-	-	79,844	7,875	98,141	185,861
繰延税金資産	-	-	-	-	-	(2) 18,574	18,574

(1) 税務上の繰越欠損金は、法定実効税率を乗じた額であります。

(2) 税務上の繰越欠損金に係る繰延税金資産は、将来の収益力に基づく課税所得見込みを考慮し、回収可能と判断しております。

当連結会計年度(2024年3月31日)

	1年以内 (千円)	1年超 2年以内 (千円)	2年超 3年以内 (千円)	3年超 4年以内 (千円)	4年超 5年以内 (千円)	5年超 (千円)	合計 (千円)
税務上の繰越欠損金(1)	-	-	38,323	-	7,875	124,620	170,819
評価性引当額	-	-	33,666	-	450	120,590	154,707
繰延税金資産	-	-	4,657	-	7,425	4,029	(2) 16,112

(1) 税務上の繰越欠損金は、法定実効税率を乗じた額であります。

(2) 税務上の繰越欠損金に係る繰延税金資産は、将来の収益力に基づく課税所得見込みを考慮し、回収可能と判断しております。

2. 法定実効税率と税効果会計適用後の法人税等の負担率との間に重要な差異があるときの、当該差異の原因となった主要な項目別の内訳

	前連結会計年度 (2023年3月31日)	当連結会計年度 (2024年3月31日)
法定実効税率	34.6%	34.6%
(調整)		
交際費等永久に損金に算入されない項目	0.0	0.3
住民税均等割	0.4	0.6
評価性引当額の増減	2.7	5.7
繰越欠損金の控除	4.8	1.3
役員賞与引当金損金に算入されない項目	1.5	1.7
のれん償却額	0.3	3.4
減損損失	-	12.0
所得拡大促進税制特別税額控除	3.2	4.6
その他	0.3	0.5
税効果会計適用後の法人税等の負担率	26.4	41.5

(企業結合等関係)

(連結子会社間の合併)

当社は、2023年10月27日開催の取締役会において、当社の連結子会社である株式会社アドテックを存続会社、株式会社アキバデバイスを消滅会社とする吸収合併を行うことを決議し、2024年1月1日付で吸収合併いたしました。

1. 企業結合の概要

(1) 結合当事企業の名称及び事業の内容

結合企業

名称 : 株式会社アドテック

事業の内容 : 産業・工業用及び一般向けPC用及びサーバ用メモリ製品の製造・販売、パソコン周辺機器・パーツの国内外からの調達、卸売及び販売等並びにIoTデバイスの設計・開発を行うIoTソリューション

被結合企業

名称 : 株式会社アキバデバイス

事業の内容 : ECサイト「アキバデバイス」の運営

(2) 企業結合日

2024年1月1日

(3) 企業結合の法的形式

株式会社アドテックを存続会社とする吸収合併方式で、株式会社アキバデバイスは解散いたしました。

(4) 結合後企業の名称

株式会社アドテック

(5) その他取引の概要に関する事項

アドテックは、メモリ製品その他電子部品・電子機器等の開発・製造・販売事業から出発し、IoTソリューション事業やIPC事業など、各種ITソリューションを提供しております。

アキバデバイスは、ECサイトの運営を行っておりますが、アドテックにおいても楽天、amazon、Yahoo!ショッピングなどのECサイトで出品を行っており、統合して運用していくことが効率的と考え、この度、合併することといたしました。

2. 実施した会計処理の概要

「企業結合に関する会計基準」(企業会計基準第21号 2019年1月16日)及び「企業結合会計基準及び事業分離等会計基準に関する適用指針」(企業会計基準適用指針第10号 2019年1月16日)に基づき、共通支配下の取引として会計処理しております。

(資産除去債務関係)

資産除去債務のうち連結貸借対照表に計上しているもの

(1) 当該資産除去債務の概要

現在使用している事業所の退去時に発生すると見込まれる原状回復義務について過去の実績等を基に計上しております。

(2) 当該資産除去債務の金額の算定方法

使用見込期間を取得から10年としております。

(3) 当該資産除去債務の総額の増減

	前連結会計年度 (自 2022年4月1日 至 2023年3月31日)	当連結会計年度 (自 2023年4月1日 至 2024年3月31日)
期首残高	51,836千円	51,836千円
有形固定資産の取得に伴う増加額	- "	3,500 "
期末残高	51,836千円	55,336千円

(収益認識関係)

(1) 顧客との契約から生じる収益を分解した情報

顧客との契約から生じる収益を分解した情報は、「注記事項(セグメント情報等)」に記載のとおりであります。

(2) 顧客との契約から生じる収益を理解するための基礎となる情報

当社グループは、以下の5つのステップアプローチを適用することにより、収益を認識しております。

ステップ1：顧客との契約を識別する

ステップ2：契約における履行義務を識別する

ステップ3：取引価格を算定する

ステップ4：取引価格を契約における履行義務に配分する

ステップ5：履行義務を充足した時点(又は充足するにつれて)収益を認識する

メモリ・PC関連デバイス・IoT事業

産業・工業用及び一般向けPC用及びサーバ用メモリ製品の製造・販売、パソコン周辺機器・パーツの国内外からの調達、卸売及び販売等並びにIoTデバイスの設計・開発を行うIoTソリューション、各種マイコンユニット、電源モジュール等、電子回路の開発・設計・製造を行っており、当該事業における商製品を、顧客に提供する義務を負っております。当該履行義務は、商製品の支配が移転した時点で、充足されると判断しておりますが、商製品の出荷時から支配が顧客に移転される時までの期間が通常の期間であるため、「収益認識に関する会計基準の適用指針」第98項の出荷基準等の取扱いを適用し、出荷時に収益を認識しております。

また、買戻し契約に該当する有償支給取引については、金融取引として有償支給先に残存する支給品について棚卸資産を引き続き認識するとともに、有償支給先に残存する支給品を有償支給取引に係る負債として認識しております。

通信建設テック事業

通信キャリアの携帯基地局関連工事を中心とした通信建設事業のほか、特にIT関連に強みを持った全国3拠点から構成されるコンタクトセンター事業、通信キャリアを主な顧客として、顧客の業務プロセスの設計から業務の運用までをワンストップで請け負うBPO事業、通信業界における顧客のビジネスニーズを分析しそれに対する最適解を構築する通信コンサルティング事業、人材派遣・人材紹介、システム開発・受託事業を行っており、通信インフラを整える履行義務を負っております。当該履行義務は、インフラ工事が完了し、顧客がインフラが整ったことを確認した時点で充足されると判断し、この時点で収益を認識しております。

HPC事業

HPC(High Performance Computing/科学技術計算)分野向けコンピュータの製造、販売を行っており、当該事業における商製品を、顧客に提供する義務を負っております。当該履行義務は、商製品の支配が移転した時点で、充足されると判断しておりますが、納品時に履行義務が充足されると考えられることから、納品時点で収益を認識しております。

(3) 当連結会計年度及び翌連結会計年度以降の収益の金額を理解するための情報

契約資産及び契約負債の残高等

(単位：千円)

	前連結会計年度	当連結会計年度
顧客との契約から生じた債権(期首残高)	3,472,157	4,283,150
顧客との契約から生じた債権(期末残高)	4,283,150	4,691,044
契約資産(期首残高)	-	-
契約資産(期末残高)	-	-
契約負債(期首残高)	-	39,674
契約負債(期末残高)	39,674	2,755

残存履行義務に配分した取引価格

該当事項はありません。

(セグメント情報等)

【セグメント情報】

1. 報告セグメントの概要

(1) 報告セグメントの決定方法

当社グループの報告セグメントは、当社グループの構成単位のうち分離された財務情報が入手可能であり、取締役会が、経営資源の配分の決定及び業績を評価するために、定期的に検討を行う対象となっているものであります。

当社グループは、連結子会社を基礎とした事業内容別のセグメントから構成されており、「メモリ・PC関連デバイス・IoT事業」、「通信建設テック事業」及び「HPC事業」の3つを報告セグメントとしております。

(2) 各報告セグメントに属する製品及びサービスの種類

「メモリ・PC関連デバイス・IoT事業」は、産業・工業用及び一般向けPC用及びサーバ用メモリ製品の製造・販売、パソコン周辺機器・パーツの国内外からの調達、卸売及び販売等並びにIoTデバイスの設計・開発を行なうIoTソリューション、各種マイコンユニット、電源モジュール等、電子回路の開発・設計・製造を行っております。

「通信建設テック事業」は、通信キャリアの携帯基地局関連工事を中心とした通信建設事業のほか、特にIT関連に強みを持った全国3拠点から構成されるコンタクトセンター事業、通信キャリアを主な顧客として、顧客の業務プロセスの設計から業務の運用までをワンストップで請け負うBPO事業、通信業界における顧客のビジネスニーズを分析してそれに対する最適解を構築する通信コンサルティング事業、人材派遣・人材紹介、システム開発・受託事業を行っております。

「HPC事業」は、HPC(High Performance Computing/科学技術計算)分野向けコンピュータの製造、販売を行っております。

2. 報告セグメントごとの売上高、利益又は損失、資産、負債その他の項目の金額の算定方法

報告されている事業セグメントの会計処理の方法は、「連結財務諸表作成のための基本となる重要な事項」における記載と同一であります。

報告セグメントの利益は、営業利益ベースの数値であります。

セグメント間の内部収益及び振替高は市場実勢価格に基づいております。

3. 報告セグメントごとの売上高、利益又は損失、資産、負債その他の項目の金額に関する情報及び収益の分解情報

前連結会計年度(自 2022年4月1日 至 2023年3月31日)

(単位:千円)

	報告セグメント				その他 (注)3	調整額 (注)2	合計(注) 1
	メモリ・PC 関連デバイス・IoT事 業	通信建設 テック事業	HPC事業	計			
売上高							
顧客との契約から生じる収益	5,867,891	6,093,689	2,719,019	14,680,601	326,548	-	15,007,149
その他の収益	-	-	-	-	-	-	-
外部顧客への売上高	5,867,891	6,093,689	2,719,019	14,680,601	326,548	-	15,007,149
セグメント間の内部売上高又は振替高	6,526	2,805	12,950	22,281	-	22,281	-
計	5,874,417	6,096,495	2,731,969	14,702,883	326,548	22,281	15,007,149
セグメント利益又は損失()	214,178	551,504	250,649	1,016,332	50,894	3,496	1,063,730
セグメント資産	3,357,749	4,774,573	1,378,901	9,511,224	147,517	477,425	10,136,167
セグメント負債	2,717,228	3,041,226	501,002	6,259,457	163,417	286,216	6,709,090
その他の項目							
減価償却費	7,688	24,386	3,401	35,477	588	5,370	41,435
のれんの償却額	-	17,726	-	17,726	-	-	17,726

(注)1. セグメント利益又は損失()は連結損益計算書の営業利益と一致しております。

2. 調整額は、以下のとおりであります。

- (1) セグメント利益又は損失()の調整額 3,496千円には、各報告セグメントに配分していない
全社費用 388,138千円及びその他調整額384,642千円が含まれております。全社費用は、主
に報告セグメントに帰属しない人件費及び一般管理費であります。その他調整額は、主にセ
グメントに帰属しない持株会社に対する経営指導料等の消去であります。
- (2) セグメント資産の調整額477,425千円には、セグメント間の債権債務相殺 1,418,727千円、
各報告セグメントに配分していない全社資産等1,896,153千円が含まれております。全社資産
等は、主に親会社での資金(現金及び預金)、管理部門に係る資産等であります。
- (3) セグメント負債の調整額286,216千円には、セグメント間の債権債務相殺 1,418,727千円、
各報告セグメントに配分していない全社負債1,704,943千円が含まれております。全社負債
は、主に親会社での借入金、管理部門に係る負債等であります。
3. 「その他」の区分は報告セグメントに含まれない事業セグメントであります。

当連結会計年度（自 2023年4月1日 至 2024年3月31日）

（単位：千円）

	報告セグメント				その他 (注)3	調整額 (注)2	合計(注) 1
	メモリ・PC 関連デバイ ス・IoT事 業	通信建設 テック事業	HPC事業	計			
売上高							
顧客との契約から生じる収益	5,742,696	6,747,919	3,058,448	15,549,064	299,909	-	15,848,974
その他の収益	-	-	-	-	-	-	-
外部顧客への売上高	5,742,696	6,747,919	3,058,448	15,549,064	299,909	-	15,848,974
セグメント間の内部売上高又は 振替高	335	4,011	33,344	37,690	-	37,690	-
計	5,743,031	6,751,930	3,091,792	15,586,754	299,909	37,690	15,848,974
セグメント利益又は損失()	42,869	482,400	322,016	761,547	10,214	66,991	838,752
セグメント資産	3,223,924	4,609,885	1,813,603	9,647,412	116,590	1,704,313	11,468,317
セグメント負債	2,583,792	3,276,985	720,966	6,581,744	122,936	968,656	7,673,337
その他の項目							
減価償却費	11,777	32,680	3,181	47,639	5,181	3,903	56,723
のれんの償却額	-	61,133	-	61,133	-	-	61,133

(注)1. セグメント利益又は損失()は連結損益計算書の営業利益と一致しております。

2. 調整額は、以下のとおりであります。

- (1) セグメント利益又は損失()の調整額66,991千円には、各報告セグメントに配分していない
全社費用 388,130千円及びその他調整額453,805千円が含まれております。全社費用は、主
に報告セグメントに帰属しない人件費及び一般管理費であります。その他調整額は、主にセ
グメントに帰属しない持株会社に対する経営指導料等の消去であります。
- (2) セグメント資産の調整額1,704,313千円には、セグメント間の債権債務相殺 6,795千円、各
報告セグメントに配分していない全社資産等1,711,109千円が含まれております。全社資産等
は、主に親会社での資金(現金及び預金)、管理部門に係る資産等であります。
- (3) セグメント負債の調整額968,656千円には、セグメント間の債権債務相殺 6,772千円、各報
告セグメントに配分していない全社負債975,429千円が含まれております。全社負債は、主
に親会社での借入金、管理部門に係る負債等であります。

3. 「その他」の区分は報告セグメントに含まれない事業セグメントであります。

【関連情報】

前連結会計年度（自 2022年4月1日 至 2023年3月31日）

1. 製品及びサービスごとの情報

セグメント情報に同様の情報を開示しているため、記載を省略しております。

2. 地域ごとの情報

(1) 売上高

本邦の外部顧客への売上高が連結損益計算書の売上高の90%を超えるため、記載を省略していません。

(2) 有形固定資産

本邦以外の国又は地域に所在する連結子会社及び重要な在外支店がないため、該当事項はありません。

3. 主要な顧客ごとの情報

（単位：千円）

顧客の名称又は氏名	売上高	関連するセグメント名
ソフトバンク（株）	3,810,083	通信建設テック事業
（株）マウスコンピューター	1,727,302	メモリ・PC関連デバイス・IoT事業

当連結会計年度（自 2023年4月1日 至 2024年3月31日）

1. 製品及びサービスごとの情報

セグメント情報に同様の情報を開示しているため、記載を省略しております。

2. 地域ごとの情報

(1) 売上高

本邦の外部顧客への売上高が連結損益計算書の売上高の90%を超えるため、記載を省略していません。

(2) 有形固定資産

本邦以外の国又は地域に所在する連結子会社及び重要な在外支店がないため、該当事項はありません。

3. 主要な顧客ごとの情報

（単位：千円）

顧客の名称又は氏名	売上高	関連するセグメント名
ソフトバンク（株）	4,401,103	メモリ・PC関連デバイス・IoT事業 通信建設テック事業
（株）マウスコンピューター	2,040,973	メモリ・PC関連デバイス・IoT事業

【報告セグメントごとの固定資産の減損損失に関する情報】

前連結会計年度（自 2022年4月1日 至 2023年3月31日）

該当事項はありません。

当連結会計年度（自 2023年4月1日 至 2024年3月31日）

（単位：千円）

	メモリ・ PC関連 デバイス・ IoT事業	通信建設 テック事業	HPC事業	その他	全社・消去	合計
減損損失	-	217,034	-	-	-	217,034

（注）「その他」の区分は報告セグメントに含まれない事業セグメントであります

【報告セグメントごとののれんの償却額及び未償却残高に関する情報】

前連結会計年度（自 2022年4月1日 至 2023年3月31日）

（単位：千円）

	メモリ・ PC関連 デバイス・ IoT事業	通信建設 テック事業	HPC事業	その他 (注)	全社・消去	合計
当期償却額	-	17,726	-	-	-	17,726
当期末残高	-	283,868	-	-	-	283,868

（注）「その他」の区分は報告セグメントに含まれない事業セグメントであります。

当連結会計年度（自 2023年4月1日 至 2024年3月31日）

（単位：千円）

	メモリ・ PC関連 デバイス・ IoT事業	通信建設 テック事業	HPC事業	その他 (注)	全社・消去	合計
当期償却額	-	61,133	-	-	-	61,133
当期末残高	-	5,700	-	-	-	5,700

（注）「その他」の区分は報告セグメントに含まれない事業セグメントであります。

【報告セグメントごとの負ののれん発生益に関する情報】

前連結会計年度（自 2022年4月1日 至 2023年3月31日）

該当事項はありません。

当連結会計年度（自 2023年4月1日 至 2024年3月31日）

該当事項はありません。

【関連当事者情報】

1. 関連当事者との取引

(1) 連結財務諸表提出会社と関連当事者の取引

(ア) 連結財務諸表提出会社の親会社及び主要株主（会社等に限る）等

該当事項はありません。

(イ) 連結財務諸表提出会社の非連結子会社及び関連会社等

該当事項はありません。

(ウ) 連結財務諸表提出会社と同一の親会社を持つ会社等及び連結財務諸表提出会社のその他の関係会社の子会社等

該当事項はありません。

(エ) 連結財務諸表提出会社の役員及び主要株主（個人の場合に限る）等

該当事項はありません。

(2) 連結財務諸表提出会社の連結子会社と関連当事者との取引

前連結会計年度（自 2022年4月1日 至 2023年3月31日）

種類	会社等の名称又は氏名	所在地	資本金又は出資金（千円）	事業の内容又は職業	議決権等の所有（被所有）割合	関連当事者との関係	取引の内容	取引金額（千円）	科目	期末残高（千円）
主要株主（個人）及びその近親者	高島勇二	-	-	(株)マウスコンピュータの親会社 (株)MCJの代表取締役会長	(被所有) 直接 26.14%	(株)マウスコンピュータは製品販売先	(株)マウスコンピュータへの製品販売	1,727,302	売掛金	314,251
				(株)ユニットコムの子会社 (株)MCJの代表取締役会長		(株)ユニットコムは製品販売先	(株)ユニットコムへの製品販売	819,589	売掛金	109,516
				テックウィンド(株)の親会社 (株)MCJの代表取締役会長		テックウィンド(株)は製品仕入先	テックウィンド(株)からの製品仕入	34,769	買掛金	6,972
				(株)ガネーシャの代表取締役社長		(株)ガネーシャと事業所賃借	(株)ガネーシャと事業所賃借	13,600	敷金及び保証金 未払費用	1,700 623

(注) 取引条件及び取引条件の決定方針等

製品の購入・販売、不動産の賃借につきましては相手会社が独立第三者との取引条件と同様に決定しております。

当連結会計年度(自 2023年4月1日 至 2024年3月31日)

種類	会社等の名称又は氏名	所在地	資本金又は出資金(千円)	事業の内容又は職業	議決権等の所有(被所有)割合	関連当事者との関係	取引の内容	取引金額(千円)	科目	期末残高(千円)
主要株主(個人)及びその近親者	高島勇二	-	-	(株)マウスコンピュータの親会社(株)MCJの代表取締役会長	(被所有)直接 26.14%	(株)マウスコンピュータは製品販売先	(株)マウスコンピュータへの製品販売	2,040,973	売掛金	274,981
				(株)ユニットコム親会社(株)MCJの代表取締役会長		(株)ユニットコムは製品販売先	(株)ユニットコムへの製品販売	725,307	売掛金	112,897
				テックウインド(株)の親会社(株)MCJの代表取締役会長		テックウインド(株)は製品仕入先	テックウインド(株)からの製品仕入	5,736	買掛金	233
				(株)ガネーシャの代表取締役社長		(株)ガネーシャと事業所賃借	(株)ガネーシャと事業所賃借	19,833	敷金及び保証金 前払費用	1,700 1,870

(注) 取引条件及び取引条件の決定方針等

製品の購入・販売、不動産の賃借につきましては相手会社が独立第三者との取引条件と同様に決定しております。

2. 親会社又は重要な関連会社に関する注記

該当事項はありません。

(1株当たり情報)

	前連結会計年度 (自 2022年4月1日 至 2023年3月31日)	当連結会計年度 (自 2023年4月1日 至 2024年3月31日)
1株当たり純資産額	340円36銭	372円31銭
1株当たり当期純利益金額	76円44銭	31円85銭
潜在株式調整後1株当たり当期純利益金額	潜在株式調整後1株当たり当期純利益金額については、潜在株式が存在しないため記載していません。	潜在株式調整後1株当たり当期純利益金額については、潜在株式が存在しないため記載していません。

(注) 1. 1株当たり純資産額の算定上の基礎は、以下のとおりであります。

項目	前連結会計年度 (2023年3月31日)	当連結会計年度 (2024年3月31日)
純資産の部の合計額(千円)	3,427,077	3,794,979
純資産の部の合計額から控除する金額(千円)	300,934	375,439
(うち非支配株主持分(千円))	(300,934)	(375,439)
普通株式に係る期末の純資産額(千円)	3,126,142	3,419,539
1株当たり純資産額の算定に用いられた期末の普通株式の数(株)	9,184,580	9,184,580

2. 1株当たり当期純利益金額の算定上の基礎は、以下のとおりであります。

項目	前連結会計年度 (自 2022年4月1日 至 2023年3月31日)	当連結会計年度 (自 2023年4月1日 至 2024年3月31日)
1株当たり当期純利益金額		
親会社株主に帰属する当期純利益(千円)	702,077	292,567
普通株主に帰属しない金額(千円)	-	-
普通株式に係る親会社株主に帰属する当期純利益(千円)	702,077	292,567
普通株式の期中平均株式数(株)	9,184,580	9,184,580

(重要な後発事象)

(取得による企業結合)

当社の連結子会社である株式会社パディネット(以下「パディネット」といいます)は、2024年3月27日開催の取締役会において、株式会社ブランテクノ(以下「ブランテクノ」といいます)の全株式を取得し、子会社化すること(以下「本件子会社化」といいます)について決議し、同日付で株式譲渡契約を締結し、2024年4月1日付で全株式を取得しました。

(1) 企業結合の概要

被取得企業の名称及びその事業の内容

被取得企業の名称：株式会社ブランテクノ

事業の内容：電気通信工事の設計及び施工管理、並びに電気通信工事管理の派遣業務

企業結合を行った主な理由

当社グループは、メモリ製品その他電子部品・電子機器等の開発・製造・販売事業を行ってまいりましたが、安定的な成長を可能とする事業基盤の構築と新たな収益源の獲得を目指し、メモリ製品製造販売事業に加え、通信コンサルティング事業、HPC事業並びに旅館事業に進出し、事業の多角化と各事業間のシナジーを追求してまいりました。

近年、生成AIをはじめとしたAIの革新的技術進化に加え、5Gを中心とした通信技術の急速な発展とともに、新たな時代のステージへと大きく進化しつつあります。この中で、内閣府が提唱する「Society 5.0」は、人間中心の社会を目指し、サイバー空間と物理空間が融合した(デジタルツイン)、高度な社会を目指しています。このビジョンの実現には、更なる通信の高度化とネットワークの進化が必要不可欠となります。

一方、5G/IoT時代のインフラ構築における最大のネックはコストであり、このコストを徹底的に下げることが可能な、パディネットの『通信建設テック@』の注目度と評価は、業界内で非常に高く、通信キャリア、ローカル5G事業者、各種IoTサービス事業者やメーカーからの引き合いが急速に増加しております。

当社グループでは、通信建設テックセグメントにおいて、需要旺盛な通信建設工事のリソース拡充、現場力強化、拠点の増加を目的に、全国各地の電気通信工事会社との資本・業務提携やM&Aを積極的に推進しており、本件は、そのうち「中部エリア」の体制を強化するものです。

ブランテクノは、愛知県名古屋市と稲沢市に拠点を置き、東海地区4県を中心とした中部エリアを事業範囲として、2006年の創業以来、移動体基地局や通信設備の設計、施工管理、コンサルティング、施工までをワンストップで実施する通信建設工事業を展開しております。これまで、迅速かつ柔軟な対応により、主要な元請工事業者として大手通信キャリアの事業に貢献してまいりました。また、通信キャリアへ常駐して通信システム及び設備の設計業務などを通じて真摯に取り組みを行ってきたことで、厚い信頼も獲得しております。経験豊富な有資格者も数多く在籍しており、パートナー企業との関係も活かすことで、質の高いソリューションを提供しております。

これらブランテクノの強みと、パディネットの『通信建設テック@』を掛け合わせることで、今後ますます求められる通信建設需要をはじめ、これまでの領域を超えた分野における新たな需要にも応えることが可能となります。

今後も全国での資本・業務提携やM&Aを順次進め、全国各地の自社ネットワークで今後の社会の要請である「すべてのモノが繋がる社会」の実現を目指してまいります。

企業結合日

2024年4月1日(みなし取得予定日 2024年6月30日)

企業結合の法的形式

株式取得

結合後企業の名称

変更はありません。

取得した議決権比率

100%

取得企業を決定するに至った主な根拠

当社の連結子会社である株式会社パディネットによる現金を対価とする株式取得であるためです。

(2) 被取得企業の取得原価及び対価の種類ごとの内訳

取得の対価	現金	273,778千円
取得原価		273,778千円

(3) 主要な取得関連費用の内容及び金額

該当事項はありません。

(4) 発生したのれんの金額、発生原因、償却方法及び償却期間
現時点では確定していません。

(5) 企業結合日に受け入れた資産及び引き受けた負債の額並びにその主な内訳
現時点では確定していません。

【連結附属明細表】

【社債明細表】

会社名	銘柄	発行年月日	当期首残高 (千円)	当期末残高 (千円)	利率 (%)	担保	償還期限
(株)パディネット	無担保社債	2019年 9月30日	24,000 (16,000)	8,000 (8,000)	0.13	なし	2024年 9月30日
(株)リーバン	無担保社債	2020年 3月27日	50,000	50,000 (50,000)	0.05	なし	2025年 3月27日
合計	-	-	74,000 (16,000)	58,000 (58,000)	-	-	-

(注) 1. ()内書は、1年以内の償還予定額であります。

2. 連結決算日後5年間の償還予定額は次のとおりであります。

1年以内 (千円)	1年超2年以内 (千円)	2年超3年以内 (千円)	3年超4年以内 (千円)	4年超5年以内 (千円)
58,000	-	-	-	-

【借入金等明細表】

区分	当期首残高 (千円)	当期末残高 (千円)	平均利率 (%)	返済期限
短期借入金	3,050,000	3,450,000	0.48	-
1年以内に返済予定の長期借入金	444,627	548,851	0.70	-
1年以内に返済予定のリース債務	-	-	-	-
長期借入金(1年以内に返済予定のものを除く。)	702,427	1,190,742	0.69	2025年4月～ 2029年3月
リース債務(1年以内に返済予定のものを除く。)	-	-	-	-
その他有利子負債	-	-	-	-
合計	4,197,054	5,189,593	-	-

(注) 1. 平均利率について、借入金等の期末残高に対する加重平均利息を記載しております。

2. 長期借入金(1年以内に返済予定のものを除く)の連結決算日後の5年内における1年ごとの返済予定額の総額

区分	1年超2年以内 (千円)	2年超3年以内 (千円)	3年超4年以内 (千円)	4年超5年以内 (千円)
長期借入金	434,912	321,072	246,392	188,366

【資産除去債務明細表】

明細表に記載すべき事項が連結財務諸表規則第15条の23に規定する注記事項として記載されているため、記載を省略しております。

(2) 【その他】

決算日後の状況

特記事項はありません。

訴訟

該当事項はありません。

当連結会計年度における四半期情報等

(累計期間)	第1四半期	第2四半期	第3四半期	当連結会計年度
売上高(千円)	3,828,361	7,208,637	10,909,965	15,848,974
税金等調整前四半期(当期) 純利益(千円)	224,828	409,660	535,139	627,738
親会社株主に帰属する四半期 (当期)純利益金額(千円)	143,232	249,149	315,555	292,567
1株当たり四半期(当期)純 利益金額(円)	15.59	27.12	34.35	31.85

(会計期間)	第1四半期	第2四半期	第3四半期	第4四半期
1株当たり四半期純利益又は 1株当たり四半期純損失 ()(円)	15.59	11.53	7.23	2.50

2【財務諸表等】

(1)【財務諸表】

【貸借対照表】

(単位：千円)

	前事業年度 (2023年3月31日)	当事業年度 (2024年3月31日)
資産の部		
流動資産		
現金及び預金	914,434	1,666,818
売掛金	2 36,186	2 43,103
前払費用	5,314	10,770
その他	680	2 2,179
貸倒引当金	-	230
流動資産合計	956,616	1,722,641
固定資産		
有形固定資産		
建物(純額)	10,562	9,765
工具、器具及び備品(純額)	2,901	1,950
有形固定資産合計	13,464	11,716
無形固定資産		
ソフトウェア	1,074	11,133
無形固定資産合計	1,074	11,133
投資その他の資産		
関係会社株式	302,850	302,850
関係会社長期貸付金	1,384,897	1,467,667
長期未収入金	3,823	3,823
その他	4,803	9,072
貸倒引当金	19,846	10,168
投資その他の資産合計	1,676,528	1,773,245
固定資産合計	1,691,067	1,796,095
資産合計	2,647,683	3,518,736

(単位：千円)

	前事業年度 (2023年3月31日)	当事業年度 (2024年3月31日)
負債の部		
流動負債		
短期借入金	850,000	800,000
1年内返済予定の長期借入金	289,663	457,191
未払費用	2,10,831	2,21,932
未払法人税等	290	290
賞与引当金	27,409	19,710
役員賞与引当金	37,000	27,750
その他	28,241	19,943
流動負債合計	1,243,435	1,346,816
固定負債		
長期借入金	446,715	1,124,062
退職給付引当金	8,793	9,738
資産除去債務	6,000	6,000
固定負債合計	461,508	1,139,800
負債合計	1,704,943	2,486,617
純資産の部		
株主資本		
資本金	100,000	100,000
資本剰余金		
資本準備金	255,425	255,425
その他資本剰余金	528,475	528,475
資本剰余金合計	783,900	783,900
利益剰余金		
その他利益剰余金		
繰越利益剰余金	61,343	150,723
利益剰余金合計	61,343	150,723
自己株式	2,505	2,505
株主資本合計	942,739	1,032,119
純資産合計	942,739	1,032,119
負債純資産合計	2,647,683	3,518,736

【損益計算書】

(単位：千円)

	前事業年度 (自 2022年4月1日 至 2023年3月31日)	当事業年度 (自 2023年4月1日 至 2024年3月31日)
売上高	1 377,649	1 449,352
売上総利益	377,649	449,352
販売費及び一般管理費	1, 2 388,138	1, 2 388,130
営業利益又は営業損失()	10,489	61,221
営業外収益		
受取利息及び受取配当金	1 19,888	1 28,704
受取家賃	1 3,365	1 3,475
業務受託料	1 2,760	1 2,228
雑収入	310	39
営業外収益合計	26,324	34,448
営業外費用		
支払利息	9,357	10,813
支払手数料	1,200	4,000
雑損失	-	863
営業外費用合計	10,557	15,677
経常利益	5,277	79,992
特別利益		
貸倒引当金戻入額	114,657	9,677
特別利益合計	114,657	9,677
特別損失		
関係会社株式評価損	58,300	-
特別損失合計	58,300	-
税引前当期純利益	61,635	89,670
法人税、住民税及び事業税	291	291
法人税等合計	291	291
当期純利益	61,343	89,379

【株主資本等変動計算書】

前事業年度（自 2022年4月1日 至 2023年3月31日）

（単位：千円）

	株主資本							純資産合計
	資本金	資本剰余金			利益剰余金	自己株式	株主資本合計	
		資本準備金	その他資本剰余金	資本剰余金合計	その他利益剰余金 繰越利益剰余金			
当期首残高	700,000	255,425	216,399	471,824	287,923	2,505	881,395	881,395
当期変動額								
当期純利益					61,343		61,343	61,343
資本金から剰余金への振替	600,000		600,000	600,000			-	-
欠損填補			287,923	287,923	287,923		-	-
当期変動額合計	600,000	-	312,076	312,076	349,267	-	61,343	61,343
当期末残高	100,000	255,425	528,475	783,900	61,343	2,505	942,739	942,739

当事業年度（自 2023年4月1日 至 2024年3月31日）

（単位：千円）

	株主資本							純資産合計
	資本金	資本剰余金			利益剰余金	自己株式	株主資本合計	
		資本準備金	その他資本剰余金	資本剰余金合計	その他利益剰余金 繰越利益剰余金			
当期首残高	100,000	255,425	528,475	783,900	61,343	2,505	942,739	942,739
当期変動額								
当期純利益					89,379		89,379	89,379
当期変動額合計	-	-	-	-	89,379	-	89,379	89,379
当期末残高	100,000	255,425	528,475	783,900	150,723	2,505	1,032,119	1,032,119

【注記事項】

(継続企業の前提に関する事項)

該当事項はありません。

(重要な会計方針)

1. 資産の評価基準及び評価方法

(1) 有価証券の評価基準及び評価方法

子会社株式及び関連会社株式

移動平均法による原価法

その他有価証券

市場価格のない株式等以外のもの

時価法 (評価差額は全部純資産直入法により処理し、売却原価は移動平均法により算定)

市場価格のない株式等

移動平均法による原価法

2. 固定資産の減価償却の方法

(1) 有形固定資産 (リース資産を除く)

定率法を採用しております。ただし、2016年4月1日以降に取得した建物については、定額法を採用しております。

なお、主な耐用年数は以下のとおりであります。

建物 8年～10年

工具、器具及び備品 3年～6年

(2) 無形固定資産 (リース資産を除く)

定額法を採用しております。

なお、ソフトウェア (自社利用分) については、社内における利用可能期間 (5年) に基づく定額法を採用しております。

3. 引当金の計上基準

(1) 貸倒引当金

売掛債権、貸付金等の貸倒損失に備えるため、一般債権については貸倒実績率により、貸倒懸念債権等特定の債権については個別に回収可能性を勘案し、回収不能見込額を計上しております。

(2) 賞与引当金

従業員に対して支給する賞与の支払に充てるため、賞与支給見込額の当事業年度負担額を計上しております。

(3) 退職給付引当金

従業員の退職給付に備えるため、退職給付引当金及び退職給付費用の計算に、退職給付に係る期末自己都合要支給額を退職給付債務とする方法を用いた簡便法を適用して計上しております。

(4) 役員賞与引当金

役員に対する賞与の支払に充てるため、当事業年度における支給見込額に基づき計上しております。

4. 収益及び費用の計上基準

当社の顧客との契約から生じる収益に関する主要な事業における主な履行義務の内容及び当該履行義務を充足する通常の時点 (収益を認識する通常の時点) は以下のとおりであります。

当社は、グループを統括する純粋持株会社であり、関係会社への経営管理に係る収入が、当社の主な収益となります。

関係会社への経営管理に係る収入については、顧客へ役務を継続して提供するものであるため、役務を提供する期間にわたり収益を認識しております。

取引の対価は履行義務を充足してから概ね1ヶ月以内に受領しており、重要な金融要素は含まれておりません。

配当による収益は、配当を受ける権利が確定した時点で認識しております。

(重要な会計上の見積り)

当社は、関係会社に対する貸付金等の回収可能性の見積りについては、財務諸表作成時において入手可能な情報に基づき実施しております。

(1) 貸倒引当金

当事業年度の財務諸表に計上した金額

	前事業年度	当事業年度
貸倒引当金	19,846千円	6,345千円

識別した項目に係る重要な会計上の見積りの内容に関する情報

当社は、貸倒引当金については、貸付先の財政状態、返済計画に基づき、回収可能性を十分に検討し、回収不能な額を貸倒引当金に計上しております。また、当期において検討した貸付金の回収可能性については、翌期以降、内容の見直しを行いますが、将来の見込みの変化やその他の要因に基づき貸付金の回収可能性が変更された場合、貸倒引当金の取崩又は追加計上により経常利益が変動する可能性があります。

(貸借対照表関係)

1 保証債務

関係会社の金融機関からの借入金に対し、債務保証を行っております。

	前事業年度 (2023年3月31日)	当事業年度 (2024年3月31日)
株式会社アドテック	1,116,100千円	1,145,000千円
株式会社パディネット	1,000,000 "	1,350,000 "
株式会社ダイヤモンドペット&リゾート	20,000 "	13,340 "
計	2,136,100千円	2,508,340千円

関係会社の発行した社債に対し、債務保証を行っております。

	前事業年度 (2023年3月31日)	当事業年度 (2024年3月31日)
株式会社パディネット	24,000千円	8,000千円
計	24,000千円	8,000千円

関係会社の仕入債務等に対し、債務保証を行っております。

	前事業年度 (2023年3月31日)	当事業年度 (2024年3月31日)
株式会社HPCテック	173,523千円	236,840千円
計	173,523千円	236,840千円

2 関係会社に対する金銭債権債務(区分表示したものを除く)

	前事業年度 (2023年3月31日)	当事業年度 (2024年3月31日)
短期金銭債権	36,339千円	43,233千円
短期金銭債務	155千円	148千円

(損益計算書関係)

1 関係会社との営業取引及び営業取引以外の取引高の総額は次のとおりであります。

	前事業年度 (自 2022年4月1日 至 2023年3月31日)	当事業年度 (自 2023年4月1日 至 2024年3月31日)
関係会社との取引高		
営業取引による取引高		
売上高	377,649千円	449,352千円
販売費及び一般管理費	1,784千円	1,636千円
営業取引以外の取引による取引高		
受取利息及び配当金	19,877千円	28,697千円
受取家賃	3,365千円	3,475千円
業務委託料	2,760千円	2,228千円

2 販売費及び一般管理費のうち主要な費目及び金額並びにおおよその割合は、次のとおりであります。

	前事業年度 (自 2022年4月1日 至 2023年3月31日)	当事業年度 (自 2023年4月1日 至 2024年3月31日)
給料及び手当	104,438千円	111,369千円
減価償却費	5,370千円	3,903千円
役員報酬	55,700千円	61,450千円
地代家賃	16,108千円	17,212千円
顧問料	6,446千円	7,821千円
役員賞与引当金繰入額	37,000千円	27,750千円
賞与引当金繰入額	38,813千円	32,345千円
おおよその割合		
販売費	0%	0%
一般管理費	100 "	100 "

(有価証券関係)

子会社株式及び関連会社株式

市場価格のない株式等の貸借対照表計上額

区分	前事業年度 (千円)	当事業年度 (千円)
子会社株式	302,850	302,850
計	302,850	302,850

(税効果会計関係)

1. 繰延税金資産及び繰延税金負債の発生の主な原因別の内訳

	前事業年度 (2023年 3月31日)	当事業年度 (2024年 3月31日)
繰延税金資産		
繰越欠損金	153,105千円	118,906千円
賞与引当金	9,480	6,817
退職給付引当金	3,041	3,368
貸倒引当金繰入額	6,864	3,517
関係会社株式評価損	129,268	129,268
その他	5,662	5,136
繰延税金資産小計	307,424	267,016
税務上の繰越欠損金に係る評価性引当額	153,105	118,906
将来減算一時差異等の合計に係る評価性引当額	154,318	148,109
評価性引当額	307,424	267,016
繰延税金資産合計	-	-
繰延税金負債	-	-
繰延税金負債合計	-	-
繰延税金資産 (負債) の純額	-	-

2. 法定実効税率と税効果会計適用後の法人税等の負担率との間に重要な差異があるときの、当該差異の原因となった主要な項目別の内訳

	前事業年度 (2023年 3月31日)	当事業年度 (2024年 3月31日)
法定実効税率	34.6%	34.6%
(調整)		
住民税均等割	0.5	0.3
評価性引当額の増減	3.6	6.9
役員賞与引当金の否認	20.8	10.7
繰越欠損金の控除	51.8	38.1
その他	-	0.2
税効果会計適用後の法人税等の負担率	0.5	0.3

(収益認識関係)

(顧客との契約から生じる収益を理解するための基礎となる情報)

連結財務諸表「注記事項 (収益認識関係) 」に同一の内容を記載しているため、注記を省略しております。

(重要な後発事象)

(取得による企業結合)

当社の連結子会社である株式会社パディネット(以下「パディネット」といいます)は、2024年3月27日開催の取締役会において、株式会社ランチテクノ(以下「ランチテクノ」といいます)の全株式を取得し、子会社化すること(以下「本件子会社化」といいます)について決議し、同日付で株式譲渡契約を締結し、2024年4月1日付で全株式を取得しました。

(1) 企業結合の概要

被取得企業の名称及びその事業の内容

被取得企業の名称：株式会社ランチテクノ

事業の内容：電気通信工事の設計及び施工管理、並びに電気通信工事管理の派遣業務

企業結合を行った主な理由

当社グループは、メモリ製品その他電子部品・電子機器等の開発・製造・販売事業を行ってまいりましたが、安定的な成長を可能とする事業基盤の構築と新たな収益源の獲得を目指し、メモリ製品製造販売事業に加え、通信コンサルティング事業、HPC事業並びに旅館事業に進出し、事業の多角化と各事業間のシナジーを追求してまいりました。

近年、生成AIをはじめとしたAIの革新的技術進化に加え、5Gを中心とした通信技術の急速な発展とともに、新たな時代のステージへと大きく進化しつつあります。この中で、内閣府が提唱する「Society 5.0」は、人間中心の社会を目指し、サイバー空間と物理空間が融合した(デジタルツイン)、高度な社会を目指しています。このビジョンの実現には、更なる通信の高度化とネットワークの進化が必要不可欠となります。

一方、5G/IoT時代のインフラ構築における最大のネックはコストであり、このコストを徹底的に下げることが可能な、パディネットの『通信建設テック@』の注目度と評価は、業界内で非常に高く、通信キャリア、ローカル5G事業者、各種IoTサービス事業者やメーカーからの引き合いが急速に増加しております。

当社グループでは、通信建設テックセグメントにおいて、需要旺盛な通信建設工事のリソース拡充、現場力強化、拠点の増加を目的に、全国各地の電気通信工事会社との資本・業務提携やM&Aを積極的に推進しており、本件は、そのうち「中部エリア」の体制を強化するものです。

ランチテクノは、愛知県名古屋市と稲沢市に拠点を置き、東海地区4県を中心とした中部エリアを事業範囲として、2006年の創業以来、移動体基地局や通信設備の設計、施工管理、コンサルティング、施工までをワンストップで実施する通信建設工事業を展開しております。これまで、迅速かつ柔軟な対応により、主要な元請工事業者として大手通信キャリアの事業に貢献してまいりました。また、通信キャリアへ常駐して通信システム及び設備の設計業務などを通じて真摯に取り組みを行ってきたことで、厚い信頼も獲得しております。経験豊富な有資格者も数多く在籍しており、パートナー企業との関係も活かすことで、質の高いソリューションを提供しております。

これらランチテクノの強みと、パディネットの『通信建設テック@』を掛け合わせることで、今後ますます求められる通信建設需要をはじめ、これまでの領域を超えた分野における新たな需要にも応えることが可能となります。

今後も全国での資本・業務提携やM&Aを順次進め、全国各地の自社ネットワークで今後の社会の要請である「すべてのモノが繋がる社会」の実現を目指してまいります。

企業結合日

2024年4月1日(みなし取得予定日 2024年6月30日)

企業結合の法的形式

株式取得

結合後企業の名称

変更はありません。

取得した議決権比率

100%

取得企業を決定するに至った主な根拠

当社の連結子会社である株式会社パディネットによる現金を対価とする株式取得であるためです。

(2) 被取得企業の取得原価及び対価の種類ごとの内訳

取得の対価	現金	273,778千円
取得原価		273,778千円

(3) 主要な取得関連費用の内容及び金額

該当事項はありません。

(4) 発生したのれんの金額、発生原因、償却方法及び償却期間
現時点では確定しておりません。

(5) 企業結合日に受け入れた資産及び引き受けた負債の額並びにその主な内訳
現時点では確定しておりません。

【附属明細表】

【有形固定資産等明細表】

(単位：千円)

区分	資産の種類	期首残高	当期増加額	当期減少額	期末残高	期末減価償却累計額又は償却累計額	当期償却額	差引期末帳簿価額
有形固定資産	建物	16,169	721	-	16,890	7,124	1,518	9,765
	工具、器具及び備品	12,388	583	-	12,971	11,020	1,533	1,950
	有形固定資産計	28,557	1,305	-	29,862	18,145	3,052	11,716
無形固定資産	ソフトウェア	9,269	10,910	-	20,179	9,046	850	11,133
	無形固定資産計	9,629	10,910	-	20,179	9,046	850	11,133

(注) 1. 当期償却額には、資産除去債務に関する費用も含めて表示しております。

2. 当期首残高及び当期末残高は、取得価額により記載しております。

【引当金明細表】

(単位：千円)

科目	当期首残高 (千円)	当期増加額 (千円)	当期減少額 (千円)	当期末残高 (千円)
貸倒引当金	19,846	10,398	19,846	10,398
賞与引当金	27,409	19,710	27,409	19,710
役員賞与引当金	37,000	27,750	37,000	27,750

(2) 【主な資産及び負債の内容】

連結財務諸表を作成しているため、記載を省略しております。

(3) 【その他】

決算日後の状況

特記事項はありません。

訴訟

該当事項はありません。

第6【提出会社の株式事務の概要】

事業年度	毎年4月1日から翌年3月31日まで
定時株主総会	6月中
基準日	3月31日
配当の基準日	中間配当金 毎年9月30日
	期末配当金 毎年3月31日
1単元の株式数	100株
単元未満株式の買取り	
取扱場所	東京都千代田区大手町一丁目3番3号 みずほ信託銀行株式会社
株主名簿管理人	東京都千代田区大手町一丁目3番3号 みずほ信託銀行株式会社 本店証券代行部
取次所	
買取手数料	株式の売買の委託に係る手数料相当額として別途定める金額(注)1
公告掲載方法	公告方法は電子公告とする。ただし、事故その他やむを得ない事由によって電子公告による公告が出来ない場合は、日本経済新聞に掲載して行う。 公告掲載URL https://www.akiba-holdings.co.jp/ir/stock/public_notice/
株主に対する特典	該当事項はありません。

(注)1. 単元未満株式の買取手数料は、以下に定める1単元当たりの売買委託手数料額を買取った単元未満株式数で按分した額とする。

100万円以下の金額につき 1.150%

100万円を超え500万円以下の金額につき 0.900%

500万円を超え1,000万円以下の金額につき 0.700%

1,000万円を超え3,000万円以下の金額につき 0.575%

3,000万円を超え5,000万円以下の金額につき 0.375%

(円位未満の端数を生じた場合には切り捨てる)

ただし、1単元当たりの算定金額が2,500円に満たない場合は、2,500円とする。

2. 当社定款の定めにより、単元未満株主は、会社法第189条第2項各号に掲げる権利、会社法第166条第1項の規定による請求をする権利、株主の有する株式数に応じて募集株式の割当て及び募集新株予約権の割当てを受ける権利以外の権利を有していません。
3. 2018年6月26日開催の第36回定時株主総会決議に基づき、2018年10月1日を効力発生日として、当社普通株式を10株につき1株の割合で併合するとともに、単元株式数を1,000株から100株に変更しております。

第7【提出会社の参考情報】

1【提出会社の親会社等の情報】

当社は、親会社等はありません。

2【その他の参考情報】

当事業年度の開始日から有価証券報告書提出日までの間に、次の書類を提出しております。

(1) 有価証券報告書及びその添付書類並びに確認書

(第41期)(自 2022年4月1日 至 2023年3月31日) 2023年6月27日関東財務局長に提出

(2) 内部統制報告書及びその添付書類

2023年6月27日関東財務局長に提出

(3) 四半期報告書及び確認書

(第42期第1四半期)(自 2023年4月1日 至 2023年6月30日) 2023年8月14日関東財務局長に提出

(第42期第2四半期)(自 2023年7月1日 至 2023年9月30日) 2023年11月14日関東財務局長に提出

(第42期第3四半期)(自 2023年10月1日 至 2023年12月31日) 2024年2月14日関東財務局長に提出

(4) 臨時報告書

2024年6月18日関東財務局長に提出

金融商品取引法第24条の5第4項及び企業内容等の開示に関する内閣府令第19条第2項第19号(連結会社の財政状態、経営成績及びキャッシュ・フローの状況に著しい影響を与える事象)の規定に基づく臨時報告書であります。

第二部【提出会社の保証会社等の情報】

該当事項はありません。

独立監査人の監査報告書及び内部統制監査報告書

2024年6月27日

株式会社AKIBAホールディングス

取締役会 御中

KDA監査法人
東京都中央区

指定社員 公認会計士 佐佐木 敬昌
業務執行社員

指定社員 公認会計士 濱 村 則久
業務執行社員

< 連結財務諸表監査 >

監査意見

当監査法人は、金融商品取引法第193条の2第1項の規定に基づく監査証明を行うため、「経理の状況」に掲げられている株式会社AKIBAホールディングスの2023年4月1日から2024年3月31日までの連結会計年度の連結財務諸表、すなわち、連結貸借対照表、連結損益計算書、連結包括利益計算書、連結株主資本等変動計算書、連結キャッシュ・フロー計算書、連結財務諸表作成のための基本となる重要な事項、その他の注記及び連結附属明細表について監査を行った。

当監査法人は、上記の連結財務諸表が、我が国において一般に公正妥当と認められる企業会計の基準に準拠して、株式会社AKIBAホールディングス及び連結子会社の2024年3月31日現在の財政状態並びに同日をもって終了する連結会計年度の経営成績及びキャッシュ・フローの状況を、全ての重要な点において適正に表示しているものと認める。

監査意見の根拠

当監査法人は、我が国において一般に公正妥当と認められる監査の基準に準拠して監査を行った。監査の基準における当監査法人の責任は、「連結財務諸表監査における監査人の責任」に記載されている。当監査法人は、我が国における職業倫理に関する規定に従って、会社及び連結子会社から独立しており、また、監査人としてのその他の倫理上の責任を果たしている。当監査法人は、意見表明の基礎となる十分かつ適切な監査証拠を入手したと判断している。

強調事項

重要な後発事象に関する注記（取得による企業結合）に記載されているとおり、当社の連結子会社である株式会社バディネットは、2024年3月27日開催の取締役会において、株式会社ブランテクノの全株式を取得し、子会社化することについて決議し、同日付で株式譲渡契約を締結し、2024年4月1日付で全株式を取得した旨の記載がある。

当該事項は、当監査法人の意見に影響を及ぼすものではない。

監査上の主要な検討事項

監査上の主要な検討事項とは、当連結会計年度の連結財務諸表の監査において、監査人が職業的専門家として特に重要であると判断した事項である。監査上の主要な検討事項は、連結財務諸表全体に対する監査の実施過程及び監査意見の形成において対応した事項であり、当監査法人は、当該事項に対して個別に意見を表明するものではない。

のれん及び減損損失に関する判断の妥当性	
監査上の主要な検討事項の内容及び決定理由	監査上の対応
<p>会社は2024年3月31日現在、連結財務諸表の連結貸借対照表にのれん5,700千円、及び連結損益計算書に減損損失217,034千円を計上している。</p> <p>会社は、会計上の見積りに関する注記(2)のれんに記載のとおり、買収時に識別したのれんについて、その効果の発現する期間を見積り、当該期間で償却している。</p> <p>また会社は減損の判定を行っており、経営環境の著しい悪化等の減損の兆候がある資産または資産グループについて、当該資産または資産グループから得られる将来キャッシュ・フローの総額が帳簿価額を下回る場合には、減損損失を認識している。</p> <p>会社は、当連結会計年度では、のれんについて減損の認識テストを行い、その結果減損損失の計上が必要であると判断した。</p> <p>翌連結会計年度の業績の見積りは、事業計画を基礎として検討されるが、当該見積りに関連する業界の環境等の見通し等は、経営者による主観的な判断に大きく依存し、不確実性が高い。</p> <p>以上により、当監査法人は、のれんの減損に関する判断の妥当性が、当連結会計年度の連結財務諸表監査において重要であり、「監査上の主要な検討事項」に該当すると判断した。</p>	<p>当監査法人は、のれんの減損に関する判断の妥当性等を検討するため、主として以下の監査手続を実施した。</p> <ul style="list-style-type: none"> ・ 翌期の事業計画が、当期の実績と比較し、主要な仮定が適切かどうか検討した。 ・ 取得時の計画と当期の実績を比較し、乖離の内容を把握した。 ・ 事業計画との乖離の内容を検討し、妥当性を検討した。 ・ 連結貸借対照表に計上されているのれんについて、事業計画に基づいて、のれんの償却期間内に超過収益力の毀損がないことを確かめた。

その他の記載内容

その他の記載内容は、有価証券報告書に含まれる情報のうち、連結財務諸表及び財務諸表並びにこれらの監査報告書以外の情報である。経営者の責任は、その他の記載内容を作成し開示することにある。また、監査役及び監査役会の責任は、その他の記載内容の報告プロセスの整備及び運用における取締役の職務の執行を監視することにある。

当監査法人の連結財務諸表に対する監査意見の対象にはその他の記載内容は含まれておらず、当監査法人はその他の記載内容に対して意見を表明するものではない。

連結財務諸表監査における当監査法人の責任は、その他の記載内容を通読し、通読の過程において、その他の記載内容と連結財務諸表又は当監査法人が監査の過程で得た知識との間に重要な相違があるかどうか検討すること、また、そのような重要な相違以外にその他の記載内容に重要な誤りの兆候があるかどうか注意を払うことにある。

当監査法人は、実施した作業に基づき、その他の記載内容に重要な誤りがあると判断した場合には、その事実を報告することが求められている。

その他の記載内容に関して、当監査法人が報告すべき事項はない。

連結財務諸表に対する経営者並びに監査役及び監査役会の責任

経営者の責任は、我が国において一般に公正妥当と認められる企業会計の基準に準拠して連結財務諸表を作成し適正に表示することにある。これには、不正又は誤謬による重要な虚偽表示のない連結財務諸表を作成し適正に表示するために経営者が必要と判断した内部統制を整備及び運用することが含まれる。

連結財務諸表を作成するに当たり、経営者は、継続企業の前提に基づき連結財務諸表を作成することが適切であるかどうかを評価し、我が国において一般に公正妥当と認められる企業会計の基準に基づいて継続企業に関する事項を開示する必要がある場合には当該事項を開示する責任がある。

監査役及び監査役会の責任は、財務報告プロセスの整備及び運用における取締役の職務の執行を監視することにある。

連結財務諸表監査における監査人の責任

監査人の責任は、監査人が実施した監査に基づいて、全体としての連結財務諸表に不正又は誤謬による重要な虚偽表示がないかどうかについて合理的な保証を得て、監査報告書において独立の立場から連結財務諸表に対する意見を表明することにある。虚偽表示は、不正又は誤謬により発生する可能性があり、個別に又は集計すると、連結財務諸表の利用者の意思決定に影響を与えると合理的に見込まれる場合に、重要性があると判断される。

監査人は、我が国において一般に公正妥当と認められる監査の基準に従って、監査の過程を通じて、職業的専門家としての判断を行い、職業的懐疑心を保持して以下を実施する。

- ・不正又は誤謬による重要な虚偽表示リスクを識別し、評価する。また、重要な虚偽表示リスクに対応した監査手続を立案し、実施する。監査手続の選択及び適用は監査人の判断による。さらに、意見表明の基礎となる十分かつ適切な監査証拠を入手する。
- ・連結財務諸表監査の目的は、内部統制の有効性について意見表明するためのものではないが、監査人は、リスク評価の実施に際して、状況に応じた適切な監査手続を立案するために、監査に関連する内部統制を検討する。
- ・経営者が採用した会計方針及びその適用方法の適切性、並びに経営者によって行われた会計上の見積りの合理性及び関連する注記事項の妥当性を評価する。
- ・経営者が継続企業を前提として連結財務諸表を作成することが適切であるかどうか、また、入手した監査証拠に基づき、継続企業の前提に重要な疑義を生じさせるような事象又は状況に関して重要な不確実性が認められるかどうか結論付ける。継続企業の前提に関する重要な不確実性が認められる場合は、監査報告書において連結財務諸表の注記事項に注意を喚起すること、又は重要な不確実性に関する連結財務諸表の注記事項が適切でない場合は、連結財務諸表に対して除外事項付意見を表明することが求められている。監査人の結論は、監査報告書日までに入手した監査証拠に基づいているが、将来の事象や状況により、企業は継続企業として存続できなくなる可能性がある。
- ・連結財務諸表の表示及び注記事項が、我が国において一般に公正妥当と認められる企業会計の基準に準拠しているかどうかとともに、関連する注記事項を含めた連結財務諸表の表示、構成及び内容、並びに連結財務諸表が基礎となる取引や会計事象を適正に表示しているかどうかを評価する。
- ・連結財務諸表に対する意見を表明するために、会社及び連結子会社の財務情報に関する十分かつ適切な監査証拠を入手する。監査人は、連結財務諸表の監査に関する指示、監督及び実施に関して責任がある。監査人は、単独で監査意見に対して責任を負う。

監査人は、監査役及び監査役会に対して、計画した監査の範囲とその実施時期、監査の実施過程で識別した内部統制の重要な不備を含む監査上の重要な発見事項、及び監査の基準で求められているその他の事項について報告を行う。

監査人は、監査役及び監査役会に対して、独立性についての我が国における職業倫理に関する規定を遵守したこと、並びに監査人の独立性に影響を与えると合理的に考えられる事項、及び阻害要因を除去するための対応策を講じている場合又は阻害要因を許容可能な水準にまで軽減するためのセーフガードを適用している場合はその内容について報告を行う。

監査人は、監査役及び監査役会と協議した事項のうち、当連結会計年度の連結財務諸表の監査で特に重要であると判断した事項を監査上の主要な検討事項と決定し、監査報告書において記載する。ただし、法令等により当該事項の公表が禁止されている場合や、極めて限定的ではあるが、監査報告書において報告することにより生じる不利益が公共の利益を上回ると合理的に見込まれるため、監査人が報告すべきでないと判断した場合は、当該事項を記載しない。

< 内部統制監査 >

監査意見

当監査法人は、金融商品取引法第193条の2第2項の規定に基づく監査証明を行うため、株式会社AKIBAホールディングスの2024年3月31日現在の内部統制報告書について監査を行った。

当監査法人は、株式会社AKIBAホールディングスが2024年3月31日現在の財務報告に係る内部統制は有効であると表示した上記の内部統制報告書が、我が国において一般に公正妥当と認められる財務報告に係る内部統制の評価の基準に準拠して、財務報告に係る内部統制の評価結果について、全ての重要な点において適正に表示しているものと認める。

監査意見の根拠

当監査法人は、我が国において一般に公正妥当と認められる財務報告に係る内部統制の監査の基準に準拠して内部統制監査を行った。財務報告に係る内部統制の監査の基準における当監査法人の責任は、「内部統制監査における監査人の責任」に記載されている。当監査法人は、我が国における職業倫理に関する規定に従って、会社及び連結子会社から独立しており、また、監査人としてのその他の倫理上の責任を果たしている。当監査法人は、意見表明の基礎となる十分かつ適切な監査証拠を入手したと判断している。

内部統制報告書に対する経営者並びに監査役及び監査役会の責任

経営者の責任は、財務報告に係る内部統制を整備及び運用し、我が国において一般に公正妥当と認められる財務報告に係る内部統制の評価の基準に準拠して内部統制報告書を作成し適正に表示することにある。

監査役及び監査役会の責任は、財務報告に係る内部統制の整備及び運用状況を監視、検証することにある。

なお、財務報告に係る内部統制により財務報告の虚偽の記載を完全には防止又は発見することができない可能性がある。

内部統制監査における監査人の責任

監査人の責任は、監査人が実施した内部統制監査に基づいて、内部統制報告書に重要な虚偽表示がないかどうかについて合理的な保証を得て、内部統制監査報告書において独立の立場から内部統制報告書に対する意見を表明することにある。

監査人は、我が国において一般に公正妥当と認められる財務報告に係る内部統制の監査の基準に従って、監査の過程を通じて、職業的専門家としての判断を行い、職業的懐疑心を保持して以下を実施する。

- ・内部統制報告書における財務報告に係る内部統制の評価結果について監査証拠を入手するための監査手続を実施する。内部統制監査の監査手続は、監査人の判断により、財務報告の信頼性に及ぼす影響の重要性に基づいて選択及び適用される。
- ・財務報告に係る内部統制の評価範囲、評価手続及び評価結果について経営者が行った記載を含め、全体としての内部統制報告書の表示を検討する。
- ・内部統制報告書における財務報告に係る内部統制の評価結果に関する十分かつ適切な監査証拠を入手する。監査人は、内部統制報告書の監査に関する指示、監督及び実施に関して責任がある。監査人は、単独で監査意見に対して責任を負う。

監査人は、監査役及び監査役会に対して、計画した内部統制監査の範囲とその実施時期、内部統制監査の実施結果、識別した内部統制の開示すべき重要な不備、その是正結果、及び内部統制の監査の基準で求められているその他の事項について報告を行う。

監査人は、監査役及び監査役会に対して、独立性についての我が国における職業倫理に関する規定を遵守したこと、並びに監査人の独立性に影響を与えると合理的に考えられる事項、及び阻害要因を除去するための対応策を講じている場合又は阻害要因を許容可能な水準にまで軽減するためのセーフガードを適用している場合はその内容について報告を行う。

< 報酬関連情報 >

当監査法人及び当監査法人と同一のネットワークに属する者に対する、会社及び子会社の監査証明業務に基づく報酬及び非監査業務に基づく報酬の額は、「提出会社の状況」に含まれるコーポレート・ガバナンスの状況等(3)【監査の状況】に記載されている。

利害関係

会社及び連結子会社と当監査法人又は業務執行社員との間には、公認会計士法の規定により記載すべき利害関係はない。

以上

(注) 1. 上記は監査報告書の原本に記載された事項を電子化したものであり、その原本は当社(有価証券報告書提出会社)が別途保管しております。

2. XBRLデータは監査の対象には含まれていません。

独立監査人の監査報告書

2024年6月27日

株式会社AKIBAホールディングス

取締役会 御中

KDA監査法人

東京都中央区

指定社員 公認会計士 佐佐木 敬昌
業務執行社員

指定社員 公認会計士 濱 村 則久
業務執行社員

<財務諸表監査>

監査意見

当監査法人は、金融商品取引法第193条の2第1項の規定に基づく監査証明を行うため、「経理の状況」に掲げられている株式会社AKIBAホールディングスの2023年4月1日から2024年3月31日までの第42期事業年度の財務諸表、すなわち、貸借対照表、損益計算書、株主資本等変動計算書、重要な会計方針、その他の注記及び附属明細表について監査を行った。

当監査法人は、上記の財務諸表が、我が国において一般に公正妥当と認められる企業会計の基準に準拠して、株式会社AKIBAホールディングスの2024年3月31日現在の財政状態及び同日をもって終了する事業年度の経営成績を、全ての重要な点において適正に表示しているものと認める。

監査意見の根拠

当監査法人は、我が国において一般に公正妥当と認められる監査の基準に準拠して監査を行った。監査の基準における当監査法人の責任は、「財務諸表監査における監査人の責任」に記載されている。当監査法人は、我が国における職業倫理に関する規定に従って、会社から独立しており、また、監査人としてのその他の倫理上の責任を果たしている。当監査法人は、意見表明の基礎となる十分かつ適切な監査証拠を入手したと判断している。

強調事項

重要な後発事象に関する注記（取得による企業結合）に記載されているとおり、当社の連結子会社である株式会社バディネットは、2024年3月27日開催の取締役会において、株式会社ブランテクノの全株式を取得し、子会社化することについて決議し、同日付で株式譲渡契約を締結し、2024年4月1日付で全株式を取得した旨の記載がある。

当該事項は、当監査法人の意見に影響を及ぼすものではない。

監査上の主要な検討事項

監査上の主要な検討事項とは、当事業年度の財務諸表の監査において、監査人が職業的専門家として特に重要であると判断した事項である。監査上の主要な検討事項は、財務諸表全体に対する監査の実施過程及び監査意見の形成において対応した事項であり、当監査法人は、当該事項に対して個別に意見を表明するものではない。

関係会社に対する貸付金等の回収可能性の検討	
監査上の主要な検討事項の内容及び決定理由	監査上の対応
<p>会社は2024年3月31日現在、関係会社長期貸付金1,467,667千円、貸倒引当金10,168千円を計上している。</p> <p>この貸倒引当金のうち6,345千円は連結子会社のうち1社に対するものであり、注記事項（会計上の見積りの注記）に記載の通り、会社は貸付先の財政状態、返済計画に基づき、回収可能性を判断している。</p> <p>会社は主要な連結子会社を2024年3月末で5社保有しており、連結子会社に対する投融資も每期継続的に行われており、金額も増加している。</p> <p>連結子会社の経営状況は、日本国内のみならず世界各地の市況動向や経済動向といった外部環境の影響を受けやすい傾向にあり、より不確実性を伴うため、当監査法人は当該事項を「監査上の主要な検討事項」に該当するものと判断した。</p>	<p>当監査法人は、(株)AKIBAホールディングスの関係会社の貸付金の回収可能性に関する判断の妥当性を確認するために、同社が構築した貸倒引当金の計上に関連する内部統制の整備・運用状況の有効性を評価した上で、同社の判断に対して、以下の手続を実施した。</p> <ul style="list-style-type: none"> ・関係会社の貸付金の回収可能性の妥当性、特に近い将来に経営環境に著しい変化が見込まれるかどうかに関する検討を行い、経営者と討議した。 ・各社の決算状況の内容の確認を行い、検討を行った。 ・各社の事業計画の検討を行い、経営者と討議した。

その他の記載内容

その他の記載内容は、有価証券報告書に含まれる情報のうち、連結財務諸表及び財務諸表並びにこれらの監査報告書以外の情報である。経営者の責任は、その他の記載内容を作成し開示することにある。また、監査役及び監査役会の責任は、その他の記載内容の報告プロセスの整備及び運用における取締役の職務の執行を監視することにある。

当監査法人の財務諸表に対する監査意見の対象にはその他の記載内容は含まれておらず、当監査法人はその他の記載内容に対して意見を表明するものではない。

財務諸表監査における当監査法人の責任は、その他の記載内容を通読し、通読の過程において、その他の記載内容と財務諸表又は当監査法人が監査の過程で得た知識との間に重要な相違があるかどうか検討すること、また、そのような重要な相違以外にその他の記載内容に重要な誤りの兆候があるかどうか注意を払うことにある。

当監査法人は、実施した作業に基づき、その他の記載内容に重要な誤りがあると判断した場合には、その事実を報告することが求められている。

その他の記載内容に関して、当監査法人が報告すべき事項はない。

財務諸表に対する経営者並びに監査役及び監査役会の責任

経営者の責任は、我が国において一般に公正妥当と認められる企業会計の基準に準拠して財務諸表を作成し適正に表示することにある。これには、不正又は誤謬による重要な虚偽表示のない財務諸表を作成し適正に表示するために経営者が必要と判断した内部統制を整備及び運用することが含まれる。

財務諸表を作成するに当たり、経営者は、継続企業的前提に基づき財務諸表を作成することが適切であるかどうかを評価し、我が国において一般に公正妥当と認められる企業会計の基準に基づいて継続企業に関する事項を開示する必要がある場合には当該事項を開示する責任がある。

監査役及び監査役会の責任は、財務報告プロセスの整備及び運用における取締役の職務の執行を監視することにある。

財務諸表監査における監査人の責任

監査人の責任は、監査人が実施した監査に基づいて、全体としての財務諸表に不正又は誤謬による重要な虚偽表示がないかどうかについて合理的な保証を得て、監査報告書において独立の立場から財務諸表に対する意見を表明することにある。虚偽表示は、不正又は誤謬により発生する可能性があり、個別に又は集計すると、財務諸表の利用者の意思決定に影響を与えると合理的に見込まれる場合に、重要性があると判断される。

監査人は、我が国において一般に公正妥当と認められる監査の基準に従って、監査の過程を通じて、職業的専門家としての判断を行い、職業的懐疑心を保持して以下を実施する。

- ・不正又は誤謬による重要な虚偽表示リスクを識別し、評価する。また、重要な虚偽表示リスクに対応した監査手続を立案し、実施する。監査手続の選択及び適用は監査人の判断による。さらに、意見表明の基礎となる十分かつ適切な監査証拠を入手する。
- ・財務諸表監査の目的は、内部統制の有効性について意見表明するためのものではないが、監査人は、リスク評価の実施に際して、状況に応じた適切な監査手続を立案するために、監査に関連する内部統制を検討する。

- ・ 経営者が採用した会計方針及びその適用方法の適切性、並びに経営者によって行われた会計上の見積りの合理性及び関連する注記事項の妥当性を評価する。
- ・ 経営者が継続企業を前提として財務諸表を作成することが適切であるかどうか、また、入手した監査証拠に基づき、継続企業の前提に重要な疑義を生じさせるような事象又は状況に関して重要な不確実性が認められるかどうか結論付ける。継続企業の前提に関する重要な不確実性が認められる場合は、監査報告書において財務諸表の注記事項に注意を喚起すること、又は重要な不確実性に関する財務諸表の注記事項が適切でない場合は、財務諸表に対して除外事項付意見を表明することが求められている。監査人の結論は、監査報告書日までに入手した監査証拠に基づいているが、将来の事象や状況により、企業は継続企業として存続できなくなる可能性がある。
- ・ 財務諸表の表示及び注記事項が、我が国において一般に公正妥当と認められる企業会計の基準に準拠しているかどうかとともに、関連する注記事項を含めた財務諸表の表示、構成及び内容、並びに財務諸表が基礎となる取引や会計事象を適正に表示しているかどうかを評価する。

監査人は、監査役及び監査役会に対して、計画した監査の範囲とその実施時期、監査の実施過程で識別した内部統制の重要な不備を含む監査上の重要な発見事項、及び監査の基準で求められているその他の事項について報告を行う。

監査人は、監査役及び監査役会に対して、独立性についての我が国における職業倫理に関する規定を遵守したこと、並びに監査人の独立性に影響を与えると合理的に考えられる事項、及び阻害要因を除去するための対応策を講じている場合又は阻害要因を許容可能な水準にまで軽減するためのセーフガードを適用している場合はその内容について報告を行う。

監査人は、監査役及び監査役会と協議した事項のうち、当事業年度の財務諸表の監査で特に重要であると判断した事項を監査上の主要な検討事項と決定し、監査報告書において記載する。ただし、法令等により当該事項の公表が禁止されている場合や、極めて限定的ではあるが、監査報告書において報告することにより生じる不利益が公共の利益を上回ると合理的に見込まれるため、監査人が報告すべきでないと判断した場合は、当該事項を記載しない。

< 報酬関連情報 >

報酬関連情報は、連結財務諸表の監査報告書に記載されている。

利害関係

会社と当監査法人又は業務執行社員との間には、公認会計士法の規定により記載すべき利害関係はない。

以 上

(注) 1 . 上記は監査報告書の原本に記載された事項を電子化したものであり、その原本は当社(有価証券報告書提出会社)が別途保管しております。

2 . XBRLデータは監査の対象には含まれていません。