

## 【表紙】

【提出書類】	有価証券報告書
【根拠条文】	金融商品取引法第24条第1項
【提出先】	関東財務局長
【提出日】	平成23年3月28日
【事業年度】	第73期（自平成22年1月1日至平成22年12月31日）
【会社名】	株式会社堀場製作所
【英訳名】	HORIBA, Ltd.
【代表者の役職氏名】	代表取締役会長兼社長 堀場 厚
【本店の所在の場所】	京都市南区吉祥院宮の東町2番地
【電話番号】	京都（075）313 - 8121（代表）
【事務連絡者氏名】	常務執行役員 財務本部長 橘川 温
【最寄りの連絡場所】	東京都千代田区東神田1丁目7番8号（東神田フコク生命ビル）
【電話番号】	東京（03）3861 - 8280（代表）
【事務連絡者氏名】	常務取締役 東京支店長 佐藤 文俊
【縦覧に供する場所】	株式会社堀場製作所東京支店 （東京都千代田区東神田1丁目7番8号（東神田フコク生命ビル）） 株式会社東京証券取引所 （東京都中央区日本橋兜町2番1号） 株式会社大阪証券取引所 （大阪市中央区北浜1丁目8番16号）

## 第一部【企業情報】

## 第1【企業の概況】

## 1【主要な経営指標等の推移】

## (1) 連結経営指標等

回次 決算年月	第68期 平成18年3月	第69期 平成18年12月	第70期 平成19年12月	第71期 平成20年12月	第72期 平成21年12月	第73期 平成22年12月
売上高(百万円)	105,664	116,099	144,283	134,247	104,538	118,556
経常利益(百万円)	11,197	10,768	15,949	10,040	5,274	12,309
当期純利益(百万円)	6,473	6,510	8,690	6,039	3,161	7,927
純資産額(百万円)	65,446	72,375	80,381	76,841	79,977	84,155
総資産額(百万円)	119,976	129,236	154,367	133,278	129,580	137,290
1株当たり純資産額(円)	1,548.08	1,710.75	1,892.64	1,816.96	1,889.58	1,986.77
1株当たり当期純利益金額(円)	154.27	154.23	205.01	142.76	74.77	187.46
潜在株式調整後1株当たり当期 純利益金額(円)	146.97	153.70	204.39	142.71	74.68	187.11
自己資本比率(%)	54.55	56.00	52.07	57.65	61.67	61.20
自己資本利益率(%)	11.00	9.45	11.38	7.68	4.03	9.67
株価収益率(倍)	23.92	28.53	20.00	8.67	30.09	12.29
営業活動によるキャッシュ・フロー (百万円)	8,672	3,769	13,581	7,521	13,711	11,964
投資活動によるキャッシュ・フロー (百万円)	10,361	4,519	16,444	490	4,191	2,821
財務活動によるキャッシュ・フロー (百万円)	129	1,315	7,676	3,943	4,722	1,028
現金及び現金同等物の期末残高 (百万円)	14,884	15,672	20,564	22,660	27,590	34,459
従業員数(人)	4,461	4,697	4,976	5,146	5,133	5,202

(注) 1. 売上高には、消費税等は含まれておりません。

- 第69期より「貸借対照表の純資産の部の表示に関する会計基準」(企業会計基準第5号)及び「貸借対照表の純資産の部の表示に関する会計基準等の適用指針」(企業会計基準適用指針第8号)を適用しております。
- 当社は平成18年6月17日開催の第68回定時株主総会におきまして、決算期を従来の3月20日から12月31日とする定款の一部変更を行っております。従いまして、第69期は平成18年3月21日から平成18年12月31日までの9ヶ月+11日の変則決算となっております。なお、当社の決算期変更に伴い、一部の連結子会社も決算期を変更しております。連結子会社のうち、(株)堀場アドバンスドテクノは平成18年3月21日から平成18年12月31日までの9ヶ月+11日、(株)堀場エステックは平成18年4月1日から平成18年12月31日までの9ヶ月の変則決算となっております。その他の連結子会社については、決算期が以前から12月31日であったため、12ヶ月の決算となっております。

(2) 提出会社の経営指標等

回次 決算年月	第68期 平成18年3月	第69期 平成18年12月	第70期 平成19年12月	第71期 平成20年12月	第72期 平成21年12月	第73期 平成22年12月
売上高(百万円)	46,642	39,782	56,600	54,464	42,366	45,243
経常利益(百万円)	6,892	6,309	9,411	8,088	2,035	3,739
当期純利益(百万円)	3,465	3,659	5,500	6,199	1,831	2,370
資本金(百万円)	11,569	11,738	11,952	12,006	12,011	12,011
発行済株式総数(千株)	42,144	42,314	42,473	42,528	42,532	42,532
純資産額(百万円)	55,513	58,250	62,523	65,072	65,946	67,804
総資産額(百万円)	79,188	82,311	98,542	92,871	90,539	95,212
1株当たり純資産額(円)	1,313.67	1,376.96	1,472.22	1,538.93	1,558.08	1,600.34
1株当たり配当額 (うち1株当たり中間配当額) (円)	28.00 (6.00)	26.00 (8.00)	39.00 (10.00)	44.00 (15.00)	13.00 (6.00)	17.00 (6.00)
1株当たり当期純利益金額(円)	81.03	86.69	129.76	146.56	43.32	56.04
潜在株式調整後1株当たり当期 純利益金額(円)	77.25	86.39	129.36	146.50	43.27	55.94
自己資本比率(%)	70.10	70.77	63.45	70.07	72.77	71.08
自己資本利益率(%)	6.82	6.43	9.11	9.72	2.80	3.55
株価収益率(倍)	45.54	50.75	31.60	8.44	51.94	41.09
配当性向(%)	33.76	30.05	30.10	30.01	30.01	30.33
従業員数(人)	1,117	1,172	1,235	1,278	1,364	1,387

(注) 1. 売上高には、消費税等は含まれておりません。

2. 第69期より「貸借対照表の純資産の部の表示に関する会計基準」(企業会計基準第5号)及び「貸借対照表の純資産の部の表示に関する会計基準等の適用指針」(企業会計基準適用指針第8号)を適用しております。

3. 第69期は、決算期変更により平成18年3月21日から平成18年12月31日までの9ヶ月+11日の変則決算となっております。

## 2【沿革】

当社は、昭和24年5月21日に日本蘭製品株式会社の商号をもって資本金100万円、一般蘭製品の製造販売を目的とし、京都市左京区に設立されましたが、昭和38年6月営業を休止しました。

その後、京都市南区吉祥院宮の東町2番地、株式会社堀場製作所（昭和28年1月26日設立）の株式額面変更（1株の額面金額500円を50円に変更）のため、昭和45年3月20日に同社を吸収合併することになり、合併に先立って、当社はその商号を株式会社堀場製作所に変更しました。

当社は合併の時まで営業を休止しており、合併後において被合併会社の営業活動を全面的に継承いたしました。したがって、実質上の存続会社は被合併会社である株式会社堀場製作所でありますので、この書類作成にあたり、別に定めのない限り、実質上の存続会社について記載することとしました。

（当社は、現最高顧問 堀場雅夫が昭和20年10月創設した「堀場無線研究所」をその前身として、昭和28年1月に設立された分析計の専門メーカーであります。）

昭和28年1月	資本金100万円で株式会社堀場製作所を設立し、本社を京都市中京区に置く。
昭和32年11月	吉祥院工場（現本社工場、京都市南区）を開設。
昭和34年11月	株式会社日立製作所と業務及び技術提携。
昭和40年9月	本社を京都市南区（現所在地）に移転。
昭和40年11月	自動車排ガス測定装置販売開始。
昭和45年3月	株式額面を50円に変更するために株式会社堀場製作所（旧日本蘭製品株式会社）と合併。
昭和46年3月	大阪証券取引所市場第二部、京都証券取引所に株式を上場。
昭和46年9月	日製産業株式会社と販売提携。
昭和47年7月	欧州事務所（ドイツ）を発展的に閉鎖し、現地法人ホリバGmbH（現 ホリバ・ヨーロッパ社）を設立。
昭和48年4月	アメリカに現地法人ホリバ・インスツルメンツ社（アメリカ）を設立。
昭和49年3月	東京支店（東京都千代田区）を開設。
昭和49年3月	東京証券取引所市場第二部に株式を上場。
昭和52年10月	イギリスに現地法人ホリバ・インスツルメンツ社（イギリス）を設立。
昭和57年9月	東京、大阪両証券取引所市場第一部銘柄に一部指定。
昭和59年9月	結晶工場（京都市南区）を新設し、光学結晶の量産体制を確立。
昭和62年4月	東京セールスオフィスを開設し、東京支店の営業機能を移管。
昭和63年4月	大阪、名古屋に各セールスオフィスを開設。
昭和63年12月	韓国に現地法人ホリバ・コリア社（韓国）を設立。
平成6年8月	東京支店、東京セールスオフィスを集約移転。
平成8年2月	中国に北京事務所を開設。
平成8年6月	フランスのABX社（現 ホリバABX社）を買収。
平成9年6月	シンガポールにホリバ・インスツルメンツ社（シンガポール）を設立。
平成9年9月	フランスのインスツルメンツ社（現 ホリバ・ジョバンイボン社）を買収。
平成10年8月	愛宕物産株式会社（株式会社堀場ジョバンイボン）を買収。
平成12年3月	株式会社堀場テクノサービスを設立。
平成12年6月	株式会社パイオ・アプライド・システムズ（株式会社ホリバ・バイオテクノロジー）を設立。
平成14年8月	厚利巴儀器（上海）有限公司（現 堀場儀器（上海）有限公司）（中国）を設立。
平成15年3月	株式会社堀場ジョバンイボン社を統合。
平成15年8月	ABXインターナショナル社（ホリバABXインターナショナル社）（フランス）がBioPep社（フランス）を買収。
平成15年8月	ジョバンイボン社（現 ホリバ・ジョバンイボン社）（アメリカ）がジョバンイボンIBH社（現 ホリバ・ジョバンイボンIBH社）（イギリス）を買収。
平成16年8月	厚利巴貿易（上海）有限公司（現 堀場貿易（上海）有限公司）（中国）を設立。

平成17年9月 ホリバ・ヨーロッパ社(ドイツ)がSchenck Pegasus GmbH(ホリバ・オートモーティブ・テストシステムズ社)(ドイツ)を買収。  
ホリバ・インターナショナル社(アメリカ)がSchenck Pegasus Corporation(ホリバ・オートモーティブ・テストシステムズ社)(アメリカ)を買収。  
ホリバ・インスツルメンツ社(アメリカ)がTCA/HORIBA SISTEMAS DE TESTES AUTOMOTIVOS社(ブラジル)(現 持分法適用関連会社)に出資。  
Schenck Korea Ltd.(現 ホリバ・オートモーティブ・テストシステムズ社)(韓国)を買収。  
シェンク東京衡機株式会社を買収。

平成18年3月 SRH Systems Ltd.(SRHシステムズ社)(イギリス)を買収。

平成18年5月 シェンク東京衡機株式会社を統合。

平成18年6月 株式会社ホリバ・バイオテクノロジーを統合。

平成18年9月 ホリバ・インド社(インド)を設立。

平成18年11月 ホリバ・コリア社(韓国)が韓国ホリバ社(韓国)を買収。

平成20年1月 ホリバ・インスツルメンツ社(アメリカ)がホリバ・オートモーティブ・テストシステムズ社(アメリカ)を統合。

平成20年1月 ホリバ・ヨーロッパ社(ドイツ)がホリバ・オートモーティブ・テストシステムズ社(ドイツ)を統合。

平成20年4月 ホリバ・コリア社(韓国)が韓国ホリバ社(韓国)を統合。

平成20年12月 ホリバ・ヨーロッパ・ホールディング社(フランス)を設立。

平成21年1月 ホリバABX社(フランス)がBioPep社(フランス)を統合。

平成21年4月 ホリバ・ジョバンイボン社(アメリカ)がAd Lab社(アメリカ)を統合。  
ホリバ・ジョバンイボン社(フランス)がジェノプティクス社(フランス)を買収。

平成21年5月 びわこ工場(滋賀県大津市)を新設し、大型製品の量産体制を確立。

平成21年6月 ホリバABXインターナショナル社(フランス)及びホリバ・ジョバンイボン・インターナショナル社(フランス)の株式の100%並びにホリバ・ヨーロッパ社(ドイツ)の株式の25%を、ホリバ・ヨーロッパ・ホールディング社(フランス)へ現物出資。

平成21年7月 ホリバABX社(フランス)がホリバABXインターナショナル社(フランス)を統合。  
ホリバ・ヨーロッパ・ホールディング社(フランス)がホリバ・ジョバンイボン・インターナショナル社(フランス)を統合。

平成21年12月 株アセックを清算。

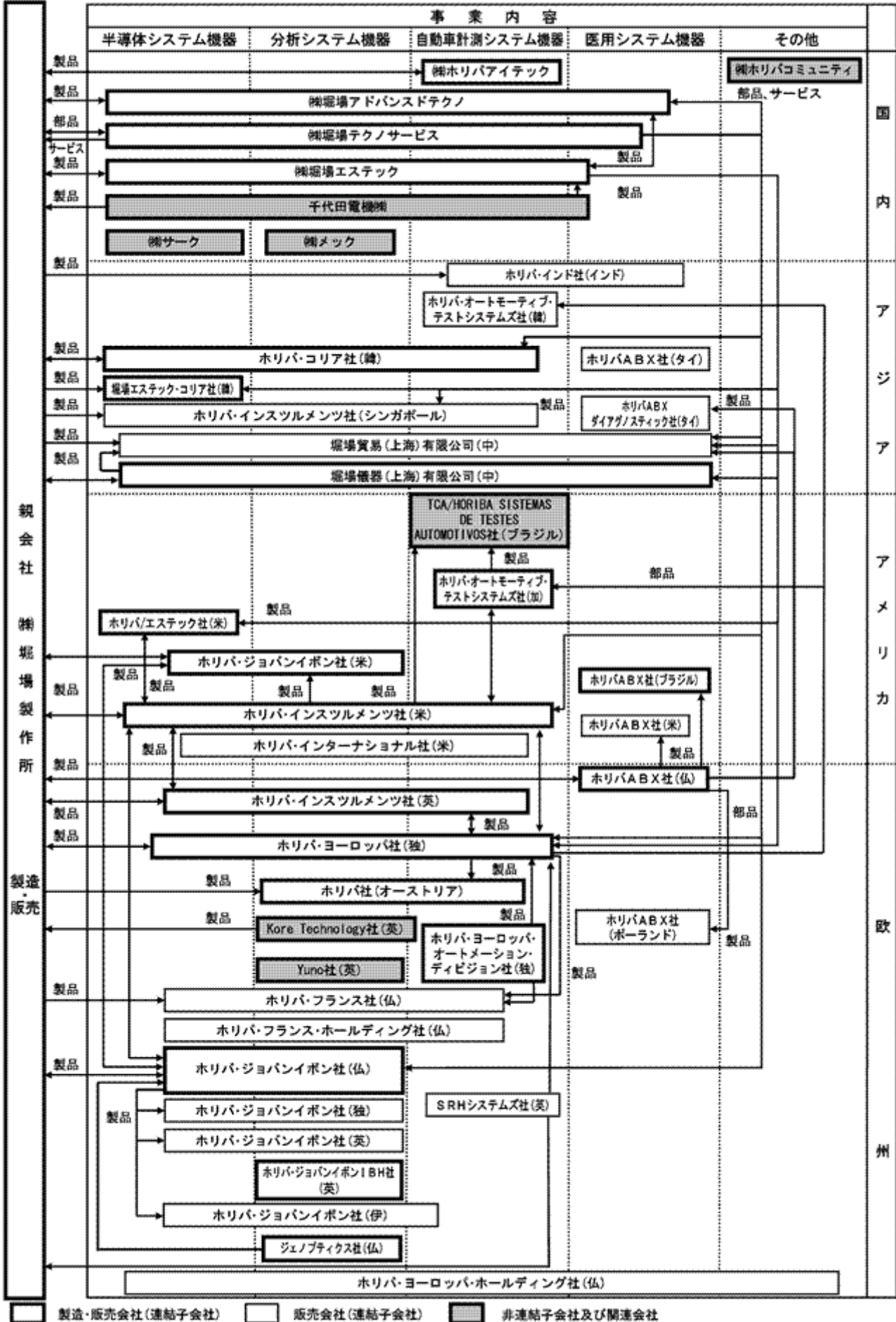
### 3【事業の内容】

当社グループ（当社及び当社の関係会社）は、当社（株式会社堀場製作所）及び連結子会社36社、非連結子会社1社、関連会社6社で構成され、測定機器の製造及び販売を行っております。これを大別すると、自動車計測システム機器、分析システム機器、医用システム機器、半導体システム機器に分類することができます。

事業内容及び当社と関係会社の当該事業に係る位置付け並びに事業の種類別セグメントとの関連は、次のとおりであります。

区分	主要製品	主要な会社
自動車計測システム機器	エンジン排ガス計測システム、 使用過程車用排ガス分析計、 車載型排ガス分析装置、 ドライラインテストシステム、 エンジンテストシステム、 ブレーキテストシステム、 ドライブレコーダ	当社、 (株)堀場テクノサービス、 (株)ホリバアイテック、 ホリバ・インスツルメンツ社（アメリカ）、 ホリバ・フランス社（フランス）、 ホリバ・ヨーロッパ社（ドイツ）、 ホリバ・インド社（インド）、 堀場貿易（上海）有限公司（中国）、 ホリバ・コリア社（韓国）  他 17社（会社総数 26社）
分析システム機器	科学用分析装置（粒子径分布測定装置、 蛍光X線分析装置、ラマン分光分析装置、 分光器、グレーティング）、 環境用測定装置（pHメータ、 煙道排ガス分析装置、水質分析装置、 大気汚染監視用分析装置）	当社、 (株)堀場テクノサービス、 (株)堀場アドバンスドテクノ、 ホリバ・インスツルメンツ社（アメリカ）、 ホリバ・ジョバンイボン社（アメリカ）、 ホリバ・ジョバンイボン社（フランス）、 ホリバ・ジョバンイボン社（ドイツ）、 ホリバ・ヨーロッパ社（ドイツ）、 堀場貿易（上海）有限公司（中国）  他 18社（会社総数 27社）
医用システム機器	血液検査装置（血球計数装置、 免疫測定装置、生化学用検査装置、 血糖値検査装置）	当社、 (株)堀場テクノサービス、 ホリバABX社（アメリカ）、 ホリバABX社（ブラジル）、 ホリバABX社（フランス）、 堀場貿易（上海）有限公司（中国）  他 9社（会社総数 15社）
半導体システム機器	マスフローコントローラ、薬液濃度モニタ、半 導体・液晶用薄膜計測システム、 半導体異物検査装置、残留ガス分析装置	当社、 (株)堀場エステック、 (株)堀場アドバンスドテクノ、 ホリバ・インスツルメンツ社（アメリカ）、 ホリバ/エステック社（アメリカ）、 ホリバ・インスツルメンツ社（イギリス）、 ホリバ・ヨーロッパ社（ドイツ）、 堀場貿易（上海）有限公司（中国）、 堀場エステック・コリア社（韓国）  他 15社（会社総数 24社）

以上述べた事項を事業系統図によって示すと、次のとおりであります。



4【関係会社の状況】

名称	住所	資本金	主要な事業内容	議決権の所有割合	関係内容			
					兼務役員		資金援助	設備の賃貸借
					当社役員	当社従業員		
(連結子会社) ホリバ・インターナショナル社 (アメリカ)	米国 カリフォルニア州アーバイン市	9,305千US\$	ホールディングカンパニー	直接100.0%	なし	あり	なし	ソフトウェア賃貸
ホリバ・インスツルメンツ社 (アメリカ)	米国 カリフォルニア州アーバイン市	12,700千US\$	測定機器の製造、販売	間接100.0% (注1)	なし	あり	なし	ソフトウェア賃貸
ホリバ/エステック社 (アメリカ)	米国 カリフォルニア州サンタクララ市	4,071千US\$	測定機器の製造、販売	間接100.0% (注2)	なし	あり	なし	ソフトウェア賃貸
ホリバ・ヨーロッパ社 (ドイツ)	独 国 オーバーウルゼル市	8,802千EUR	測定機器の製造、販売	間接100.0% (注3)	なし	あり	なし	本社工場用土地・建物・ソフトウェア賃貸
ホリバ社 (オーストリア)	オーストリア トゥールン市	363千EUR	測定機器の製造、販売	間接100.0% (注4)	なし	あり	なし	なし
ホリバ・フランス・ホールディング社 (フランス)	仏 国 レジュリス市	724千EUR	ホールディングカンパニー	間接100.0% (注4)	あり	あり	なし	なし
ホリバ・フランス社 (フランス)	仏 国 レジュリス市	724千EUR	測定機器の販売	間接100.0% (注5)	なし	あり	なし	なし
ホリバ・ヨーロッパ・オートメーション・ディビジョン社 (ドイツ)	独 国 ノイハウゼン市	127千EUR	測定機器の製造、販売	間接 80.0% (注6)	なし	あり	なし	なし
ホリバ・インスツルメンツ社 (イギリス)	英 国 ノーザンプトン市	1,100千	測定機器の製造、販売	間接100.0% (注4)	なし	あり	なし	ソフトウェア賃貸
ホリバABX社 (フランス)	仏 国 モンペリエ市	23,859千EUR	測定機器の製造、販売	間接100.0% (注7)	あり	あり	なし	なし
ホリバABX社 (アメリカ)	米国 カリフォルニア州アーバイン市	1千US\$	測定機器の販売	間接100.0% (注1)	なし	あり	なし	ソフトウェア賃貸
ホリバABX社 (ブラジル)	ブラジル サンパウロ市	25,500千BRL	測定機器の製造、販売	間接100.0% (注8)	なし	なし	なし	なし
ホリバABX社 (ポーランド)	ポーランド ワルシャワ市	2,800千PLN	測定機器の販売	間接100.0% (注8)	なし	あり	なし	なし
ホリバABX社(タイ)	タイ バンコク市	100千BAHT	ホールディングカンパニー	間接 48.9% (注9)	なし	あり	なし	なし
ホリバABXダイアグノスティック社 (タイ)	タイ バンコク市	6,000千BAHT	測定機器の販売	間接 73.9% (注10)	なし	あり	なし	なし
ホリバ・ジョバンイボン社(フランス)	仏 国 ロンジュモ市	7,075千EUR	測定機器の製造、販売	間接100.0% (注7)	なし	あり	なし	なし
ホリバ・ジョバンイボン社(アメリカ)	米国 ニュージャージー州	1千US\$	測定機器の製造、販売	間接100.0% (注1)	なし	あり	なし	ソフトウェア賃貸
ホリバ・ジョバンイボン社(ドイツ)	独 国 ミュンヘン市	1,201千EUR	測定機器の販売	間接100.0% (注11)	なし	あり	なし	なし
ホリバ・ジョバンイボン社(イギリス)	英 国 ミドルセックス州	12千	測定機器の販売	間接100.0% (注11)	なし	あり	なし	なし
ホリバ・ジョバンイボン社(イタリア)	イタリア ミラノ市	115千EUR	測定機器の販売	間接100.0% (注11)	なし	あり	なし	なし
ホリバ・インスツルメンツ社 (シンガポール)	シンガポール	1,500千S\$	測定機器の販売	直接100.0%	なし	あり	なし	なし



名称	住所	資本金	主要な事業内容	議決権の所有割合	関係内容			
					兼務役員		資金援助	設備の賃貸借
					当社役員(名)	当社従業員(名)		
ホリバ・コリア社(韓国)	韓国 富川市	770百万KRW	測定機器の製造、販売	直接100.0%	あり	あり	なし	なし
堀場エステック・コリア社(韓国)	韓国 城南市	330百万KRW	測定機器の販売、サービス	間接100.0%(注12)	なし	あり	なし	なし
堀場儀器(上海)有限公司(中国)	中国 上海市	300百万円	測定機器の製造、販売	直接100.0%	あり	あり	なし	ソフトウェア賃貸
堀場貿易(上海)有限公司(中国)	中国 上海市	2,800千US\$	測定機器の販売、サービス	直接100.0%	あり	あり	なし	ソフトウェア賃貸
ホリバ・オートモティブ・テストシステムズ社(韓国)	韓国 ソウル市	1,350百万KRW	自動車計測測定装置の販売、サービス	直接100.0%	なし	あり	なし	なし
ホリバ・ジョバンイボンIBH社(イギリス)	英国 グラスゴー市	17千	測定機器の製造、販売	間接100.0%(注13)	なし	あり	なし	なし
ホリバ・オートモティブ・テストシステムズ社(カナダ)	カナダ オンタリオ州	3,914千CAN\$	自動車計測測定装置の製造、販売、サービス	間接100.0%(注1)	なし	あり	なし	ソフトウェア賃貸
ホリバ・インド社(インド)	インド ニューデリー市	19百万INR	測定機器の販売、サービス	間接100.0%(注14)	なし	あり	なし	なし
SRHシステムズ社(イギリス)	英国 ウースター市	1,500千	エンジン研究・開発用自動化ソフトウェアの開発	直接90.0%	なし	あり	なし	なし
ホリバ・ヨーロッパ・ホールディング社(フランス)	仏国 パリ市	93,128千EUR	ホールディングカンパニー	直接100.0%	あり	あり	なし	なし
ジェノプティクス社(フランス)	仏国 オルセー市	41千EUR	測定機器の開発、製造、販売	間接100.0%(注11)	なし	あり	なし	なし
㈱堀場エステック	京都市南区	1,478百万円	測定機器の開発、製造、販売	直接100.0%	あり	あり	なし	事務所工場建物・ソフトウェア賃貸借
㈱ホリバアイテック	京都市南区	50百万円	測定機器の製造、販売、サービス	直接100.0%	なし	あり	あり	事務所用建物賃貸借
㈱堀場アドバンスドテクノ	京都市南区	250百万円	測定機器の製造、販売、サービス	直接100.0%	なし	あり	なし	事務所用建物・ソフトウェア賃貸借
㈱堀場テクノサービス	京都市南区	250百万円	測定機器のサービス	直接100.0%	なし	あり	なし	事務所用建物・ソフトウェア賃貸借
(持分法適用関連会社) TCA/HORIBA SISTEMAS DE TESTES AUTOMOTIVOS社(ブラジル)	ブラジル サンカエターノドスル市	267千BRL	自動車計測測定装置の製造及び販売	間接35.0%(注15)	なし	なし	なし	なし

- (注) 1. ホリバ・インターナショナル社(アメリカ)(所有割合100.0%)による間接所有であります。
2. ホリバ・インターナショナル社(アメリカ)(所有割合83.8%)及び㈱堀場エステック(所有割合16.2%)による間接所有であります。
3. 当社(所有割合75.0%)及びホリバ・ヨーロッパ・ホールディング社(フランス)(所有割合25.0%)による間接所有であります。
4. ホリバ・ヨーロッパ社(ドイツ)(所有割合100.0%)による間接所有であります。
5. ホリバ・フランス・ホールディング社(フランス)(所有割合100.0%)による間接所有であります。
6. ホリバ・ヨーロッパ社(ドイツ)(所有割合80.0%)による間接所有であります。
7. ホリバ・ヨーロッパ・ホールディング社(フランス)(所有割合100.0%)による間接所有であります。
8. ホリバABX社(フランス)(所有割合100.0%)による間接所有であります。
9. ホリバABX社(フランス)(所有割合48.9%)による間接所有であります。
10. ホリバABX社(フランス)(所有割合49.0%)及びホリバABX社(タイ)(所有割合51.0%)による間接所有であります。
11. ホリバ・ジョバンイボン社(フランス)(所有割合100.0%)による間接所有であります。
12. ㈱堀場エステック(所有割合100.0%)による間接所有であります。
13. ホリバ・ジョバンイボン社(アメリカ)(所有割合100.0%)による間接所有であります。

14. 当社（所有割合99.0%）及びホリバ・インスツルメンツ社（シンガポール）（所有割合1.0%）による間接所有であります。
15. ホリバ・インスツルメンツ社（アメリカ）（所有割合35.0%）による間接所有であります。
16. 上記の会社の内、特定子会社はホリバ・ヨーロッパ・ホールディング社（フランス）、ホリバABX社（フランス）、ホリバABX社（ブラジル）、(株)堀場エステック、(株)堀場テクノサービスの5社であります。

## 5【従業員の状況】

### (1) 連結会社の状況

平成22年12月31日現在

事業の種類別セグメントの名称	従業員数（人）
自動車計測システム機器	1,260
分析システム機器	1,310
医用システム機器	943
半導体システム機器	635
全社（共通）	1,054
合計	5,202

- (注) 1. 従業員数は就業人員（当社グループから当社グループ外への出向者を除き、当社グループ外から当社グループへの出向者を含む。）であります。
2. 全社（共通）として、記載されている従業員数は、特定のセグメントに区分できない管理部門に所属しているものであります。

### (2) 提出会社の状況

平成22年12月31日現在

従業員数（人）	平均年齢（歳）	平均勤続年数（年）	平均年間給与（円）
1,387	39.9	12.2	6,052,033

- (注) 1. 従業員数は就業人員（当社から他社への出向者を除き、他社から当社への出向者を含む。）であります。
2. 平均年間給与には、賞与及び基準外賃金を含んでおります。

### (3) 労働組合の状況

堀場製作所労働組合と称し、平成22年12月31日現在における組合員数は993人であり、上部団体に加入しておりません。

なお、労使間の関係は労使協調の精神をもって円滑に推移しております。

## 第2【事業の状況】

### 1【業績等の概要】

#### (1) 業績

当連結会計年度の世界経済情勢を振り返りますと、失業率が高水準であるなど深刻な状況が続きましたが、各国政府による景気刺激策の効果もあって、景気は緩やかに回復しました。わが国経済についても、政府の経済対策の効果や新興国向けの輸出拡大などにより景気は緩やかに回復しましたが、秋以降は改善の動きが一服となりました。この間、引き続きデフレ傾向にあったほか、雇用面でも厳しい状況が続きました。また、急激な円高進行や欧州の財政問題など企業経営を取り巻く環境は、不透明で厳しいまま推移しました。為替相場を見ますと、前年に引続き円高が進行し、年間の平均為替レートは、1 USドル87.79円、1 ユーロ116.27円と、USドルは前年に比べ約7%、ユーロは約12%のそれぞれ円高になりました。

分析・計測機器業界におきましては、自動車メーカーの損益改善による設備投資の拡大が期待されましたが、開発投資の回復は依然として緩やかなものにとどまりました。反面、半導体製造装置関連市場は半導体メーカーの設備投資拡大により活況を呈し、関連装置の需要が拡大しました。一方で、円高や競争激化などから、全般に製品価格の下落傾向が続きました。

このような経営環境の下、当社グループは、収益改善策として、シェアドサービス（複数の組織で共通に持っている機能を集約することによる効率化・専門化）や人員の配置見直しによる固定費の抑制など、コスト削減を実施しました。一方で、半導体システム機器部門では生産能力の拡張を行い、拡大する需要にタイムリーにこたえられる生産体制づくりを国内外で進めました。

こうした経営施策に加え、販売拡大に努力した結果、当連結会計年度の業績は、売上高118,556百万円と前期比13.4%の増収となり、利益面でも営業利益12,299百万円、経常利益12,309百万円とそれぞれ同139.1%、同133.4%の大幅な増益となりました。当期純利益におきましては、経常増益のほか、前期に会計処理基準の変更に伴うたな卸資産評価損などの特別損失を計上した反動などもあって、7,927百万円と同150.7%の増益となりました。

事業の種類別セグメントの業績は、次のとおりです。

#### (自動車計測システム機器部門)

国内や欧米における自動車関連業界の投資抑制の影響で販売が低調に推移したほか、円高により海外での売上高が円換算額で目減りし、採算も悪化しました。主力のエンジン排ガス計測システムは、中国・インドなどアジア市場については現地メーカーの投資拡大により堅調に推移したものの、国内や欧米での需要減と円高の影響により、減収減益となりました。自動車計測機器事業（DTS事業）においては、特に欧州での需要減による採算悪化の影響を受けて営業赤字が続きました。この結果、売上高は前期比3.9%減の35,751百万円となり、営業利益は同9.8%減の1,632百万円となりました。

#### (分析システム機器部門)

欧米において各国政府の経済対策による顧客の投資が一巡したことに加え、円高により海外での売上高が円換算額で目減りしました。一方、国内においては、ユーロ安によりフランスで開発・生産をする先端素材研究向けの分析装置が堅調に推移したことや、販売価格の持ち直しなどにより収益性が改善しました。この結果、売上高は前期比0.3%増の32,613百万円となり、営業利益は同31.3%増の1,995百万円となりました。

#### (医用システム機器部門)

円高により、全体の約半分を占める欧州で売上高が円換算額で目減りした影響はあったものの、各国で血球計数装置の販売が堅調に推移しました。また、利益面では、製品設置台数の増加に伴う検査試薬の販売拡大が貢献したほか、米国での組織再編によるコスト削減効果が大きく寄与しました。この結果、売上高は前期比0.8%増の22,514百万円となり、営業利益は同21.8%増の2,330百万円となりました。

#### (半導体システム機器部門)

シリコン半導体やLED（発光ダイオード）などの製造装置メーカーの生産拡大により、主力製品であるマスフローコントローラや薬液濃度モニタの販売が大幅に増加しました。一方、第4四半期にかけては、特にLED製造装置メーカーの生産調整の影響を受け、販売高に少しの落ち込みが見られました。この結果、売上高は前期比121.7%増の27,676百万円となり、営業利益は6,340百万円となりました（前期は98百万円の営業損失）。

所在地別セグメントの業績は、次のとおりであります。

(日本)

自動車メーカーの投資回復の遅れにより自動車計測システム機器部門の販売が低調に推移したものの、半導体システム機器部門において需要が大幅に増加したことなどから、売上高は前期比17.1%増の51,144百万円となりました。営業利益は、自動車計測システム機器部門では減収の影響により減益となったものの、半導体システム機器部門が大幅に増益となったことに加え、分析システム機器部門で収益性が改善したことなどから、前期比415.8%増の7,542百万円となりました。

(アメリカ)

為替が円高で推移したことにより売上高が円換算額での目減りしたものの、半導体システム機器部門において需要が大幅に増加したことなどから、売上高は前期比14.7%増の19,477百万円となりました。営業利益は、分析システム機器部門において政府支出関連投資が一巡したことで、収益率性の高い最先端素材分析用分析機器の販売が低調に推移したことなどにより減益となったものの、半導体システム機器部門が大幅に増益となったことに加え、自動車計測システム機器部門および医用システム機器部門の収益性が改善したことなどから、営業利益は前期比88.1%増の1,301百万円となりました。

(欧州)

為替が円高で推移したことにより売上高が円換算額で目減りしたものの、半導体システム機器部門においてLED（発光ダイオード）などの製造装置メーカーの生産拡大により、マスコントローラの販売が増加したことなどから、売上高は前期比5.4%増の41,483百万円となりました。営業利益は、自動車計測システム機器部門において収益性が改善したほか、半導体システム機器部門で大幅に増益となったことなどにより、前期比45.2%増の2,073百万円となりました。

(アジア)

半導体システム機器部門の大幅な需要回復により、主に韓国子会社の業績回復が顕著だったことなどから、売上高は前期比42.5%増の6,450百万円となりました。営業利益においても、半導体システム機器部門における増益などにより、前期比77.5%増の1,279百万円となりました。

(2) キャッシュ・フローの状況

当連結会計年度における現金及び現金同等物は、前連結会計年度末と比べて6,868百万円増加し、34,459百万円となりました。

当連結会計年度における各キャッシュ・フローの状況とそれらの要因は次のとおりであります。

(営業活動によるキャッシュ・フロー)

営業活動によるキャッシュ・フローは、11,964百万円のプラス（前期は13,711百万円のプラス）となりました。主な要因は、売上債権の増加が4,985百万円あったものの、税金等調整前当期純利益を11,882百万円計上したことなどによるものです。

(投資活動によるキャッシュ・フロー)

投資活動によるキャッシュ・フローは、2,821百万円のマイナス（前期は4,191百万円のマイナス）となりました。主な要因は、有形固定資産の取得による支出が3,280百万円あったことなどによるものです。

(財務活動によるキャッシュ・フロー)

財務活動によるキャッシュ・フローは、1,028百万円のマイナス（前期は4,722百万円のマイナス）となりました。主な要因は、配当金の支払が550百万円、長期借入金の返済による支出が543百万円あったことなどによるものです。

## 2【生産、受注及び販売の状況】

### (1) 生産実績

当連結会計年度の生産実績を事業の種類別セグメントごとに示すと、次のとおりであります。

事業の種類別セグメントの名称	生産高(百万円)	前期比(%)
自動車計測システム機器	33,419	103.3
分析システム機器	32,571	111.1
医用システム機器	21,409	97.3
半導体システム機器	34,556	418.2
合計	121,957	132.7

- (注) 1. セグメント間取引については相殺消去しております。  
2. 金額は販売価格によっております。  
3. 上記の金額には、消費税等は含まれておりません。

### (2) 受注状況

当連結会計年度の受注状況を事業の種類別セグメントごとに示すと、次のとおりであります。

事業の種類別セグメントの名称	受注高 (百万円)	前期比 (%)	受注残高 (百万円)	前期比 (%)
自動車計測システム機器	39,603	128.4	19,605	124.5
分析システム機器	33,272	106.0	8,033	108.9
医用システム機器	22,292	99.0	1,796	89.0
半導体システム機器	27,616	208.3	2,117	97.2
合計	122,785	125.3	31,552	115.5

- (注) 上記の金額には、消費税等は含まれておりません。

### (3) 販売実績

当連結会計年度の販売実績を事業の種類別セグメントごとに示すと、次のとおりであります。

事業の種類別セグメントの名称	販売高(百万円)	前期比(%)
自動車計測システム機器	35,751	96.1
分析システム機器	32,613	100.3
医用システム機器	22,514	100.8
半導体システム機器	27,676	221.7
合計	118,556	113.4

- (注) 1. セグメント間取引については相殺消去しております。  
2. 上記の金額には、消費税等は含まれておりません。

### 3【対処すべき課題】

平成23年度（第74期）からスタートする新・中長期経営計画では、最終年である平成27年度に売上高1,500億円、営業利益率13%以上、ROE11%以上という目標を掲げました。当社は、これまで4事業（自動車計測、分析、医用、半導体）をバランスよく成長させ企業規模を拡大させてきましたが、新しい計画においては、高収益が期待できる事業・ビジネスに人財、研究開発投資などのリソースを集中させ、営業利益率13%という高い目標の達成をめざします。また、お客様に分析ソリューションを提案できる企業へと変身し、安定的な高収益企業への変革をめざします。

目標達成に向け、「おもしろおかしく」「オープン＆フェア」などの企業文化を中心に据えた経営の推進やグローバルに通用する「人財」の育成を継続し、分析・計測機器市場における「HORIBA」ブランドの強化を図ってまいります。

また、当社は平成19年8月21日開催の取締役会において、以下のとおり「当社の財務及び事業の方針の決定を支配する者の在り方に関する基本方針」を決議しました。

#### <当社の財務及び事業の方針の決定を支配する者の在り方に関する基本方針>

当社は、株主、投資家、お客様、取引先、従業員等の様々なステークホルダー（利害関係者）との相互関係に基づき成り立っています。当社は、世界で事業展開する分析機器メーカーとして「真のグローバルカンパニー」をめざし、様々な産業分野の市場に対して、付加価値の高い製品やサービス、分析技術を通じて、「地球環境の保全」「ヒトの健康」「社会の安全・利便性向上」「科学技術の発展」などに貢献することを使命とし、それによって、全てのステークホルダーに対する企業としての社会的責任（社会貢献）を果たすことができると考えています。

また、当社は、将来の収益を生み出す源泉であり企業の永続を担保する人財・技術力やそれを支える企業文化といった「見えない資産」を大切に育成し、これらを含む「HORIBAブランド」の価値を高める活動を展開していきます。これにより、企業価値向上と様々なステークホルダーとの強い信頼関係の構築をめざします。

当社は、資本市場に公開された株式会社であるため、当社に対して投資していただいている株主の皆様には、当社の企業理念及び経営方針にご賛同いただいた上で、そのご判断により当社の経営を当社経営陣に対して委ねていただいているものと思います。言い換えれば、当社の財務及び事業の方針の決定を支配する者の在り方について、株主の皆様の意思に基づき行われるべきものと当社は考えており、当社株式の大量取得行為がなされた場合にそれに応じるべきか否かについても、最終的には株主の皆様のご判断に委ねられるべきであると考えています。

一方、昨今のわが国の資本市場において、企業価値の源泉となるステークホルダーの存在を無視して、自己の短期的な利益のみを追求していると疑われる株式の大量取得行為が存在しつつあると認識しています。仮に、このような濫用的な株式の大量取得行為の提案がなされた場合には、株主、投資家の皆様に適切にご判断いただくために、当社経営陣はそのような濫用的な提案の内容や条件について十分検討し、その検討結果及び見解を株主、投資家の皆様に提供することが、重要な責務であると考えています。

現在、当社では、株式の買付けや買収に関する濫用的な提案が行われた場合などに備えた体制構築を検討しており、株主の皆様に対して善管注意義務を負う経営者の当然の責務として、株式の買付けや買収提案に際しては、当社の企業価値・株主共同の利益への影響を慎重に判断し、適切な措置を講じます。

そのため、社外の専門家も起用して株式の買付けや買収提案の評価及び買付者や買収提案者との交渉を行うほか、当社の企業価値、株主共同の利益を損なうと判断される株式の買付けや買収提案に対しては、当社の財務及び事業の方針の決定を支配する者として不適切と考え、具体的な対抗措置の要否及び内容を決定し、実行する体制を整えます。

これらの方策等については、正式に決定した段階で、法令及び証券取引所規則に従い、適時且つ適切に開示いたします。

## 4【事業等のリスク】

有価証券報告書に記載した事業の状況、経理の状況等に関する事項のうち、投資者の判断に重要な影響を及ぼす可能性のある事項には、主として以下のようなものがあります。

なお、文中における将来に関する事項については、有価証券報告書提出日（平成23年3月28日）現在、入手しうる情報に基づいて当社が判断したものであります。

### (1) 事業に関するリスク

#### 国際的活動に伴う諸リスク

当社グループは、アメリカ・欧州・アジアなど、世界各国で事業活動を行っておりますが、これらの海外市場においては、対象市場の経済状況及び製品需給の急激な変動、競争による販売価格の急激な変化、法律・規制・税制の変更、テロ・戦争等の社会的混乱などのリスクが伴い、当社グループの財政状態及び経営成績に影響を及ぼす可能性があります。

また、為替レート的大幅な変動リスクについては、現地生産・現地調達を推進し、また、輸出入取引に係る外貨建債権債務について、その残高の範囲内において為替予約等を行い、為替変動リスクの軽減に努めております。しかしながら、為替相場の変動は連結決算における円貨換算額に影響を与えるため、当社グループの予想の範囲を超えて為替相場が大きく変動した場合には、当社グループの財政状態及び経営成績に影響を及ぼす可能性があります。

#### 買収や提携に伴う業績や財政状態の変化リスク

当社グループは、事業展開を効率よく、効果的に行うために、買収や提携を積極的に行ってきました。今後、買収・提携等を行う場合には、業績面・キャッシュフロー面への悪影響を回避すべく、十分且つ慎重な検討を重ねてゆく所存であります。しかしながら、それらの買収・提携等が当初の計画通りに進まなかった場合は、当社グループの財政状態及び経営成績に影響を及ぼす可能性があります。

#### 自然災害による設備の破損とそれに伴う納期遅延等リスク

当社グループの製造拠点は、国内、欧州（フランス・ドイツ）、アメリカ、アジア（中国・韓国）等に分散して展開しています。しかし、万一、大地震等の自然災害が発生した場合、製造拠点の設備修復等に多額の費用が発生し、また、出荷が遅れる等の損害が発生するなどして、当社グループの財政状態及び経営成績に悪影響を与える可能性があります。

#### 契約や取引に関するリスク

当社グループでは、お客様、仕入先ほか利害関係者との間で、様々な契約を締結し、これに基づき、信義誠実の原則のもと、事業活動を継続しておりますが、契約の履行や取引の条件などを巡って、利害関係者と見解が食い違う場合がないではなく、こうした場合に損害賠償請求を受けるなどして、当社グループの財政状態及び経営成績に影響を及ぼす可能性があります。

#### その他の事業に関するリスク

上記のほか、情報システムの停止・誤作動、事業に関する種々の法規制などに関するリスクがあり、これらの動向によっては、当社グループの財政状態及び経営成績に悪影響を与える可能性があります。

### (2) 開発・製造に関するリスク

#### 製造物責任によるリスク

当社グループは製品・サービスに対して最適な品質管理を行い、信頼性の維持に努めておりますが、予期せぬ欠陥が生じ、それに伴いリコール・訴訟が発生する可能性があります。製造物責任賠償については保険に加入しておりますが、この保険が最終的な賠償額を十分にカバーできるという保証はなく、このような場合、当社グループの財政状態及び経営成績に悪影響を与える可能性があります。

#### 新製品開発の遅延リスク

当社グループが活動している分析・計測機器事業は、非常に専門性が高く、高い技術力を必要とされております。そのため、製品開発には多額の投資を行っていますが、予期せぬ事態により、期待した成果が得られない場合があります。当社グループの財政状態及び経営成績に悪影響を与える可能性があります。

#### 知的財産権に関するリスク

当社グループは、自社が製造する製品に関連して、特許、商標、ノウハウ等の様々な知的財産権を保有し、競争上の優位性を有しております。これらの知的財産権の管理に関しては万全の注意を払っておりますが、万一、第三者から侵害を受けた場合、期待された収益が得られない可能性があります。また将来、他社との間で知的財産権に関する紛争が発生し、当社グループの財政状態及び経営成績に悪影響をもたらす可能性があります。

#### 原材料価格変動のリスク

当社グループは、仕入価格の変動のリスクを考え、必要に応じ先行手配等をしておりますが、仕入価格が大きく変動した場合、仕入価格の変動を販売価格に転嫁するまでに一定の期間を要するため、十分な価格転嫁ができない期間が生じることから、収益性の悪化を招き、当社グループの財政状態及び経営成績に悪影響を与える可能性があります。

#### (3) 財務に関するリスク

##### 保有有価証券やその他資産の時価の変動

当社グループは、今後の技術戦略、営業戦略を進める上で、重要な提携先等の株式を保有しております。現在のところ、(イ)一定金額以上の株式取得、売却については取締役会での詳細な検討を行う、(ロ)株式の時価情報は適宜経営陣に報告する、ことを徹底し、また、現状保有している株式についてもその保有目的に鑑み、今後も保有の見直しを行っていく所存であります。また、土地・建物等の時価下落・収益性低下が発生した場合、減損会計の適用により固定資産について減損損失が発生し、当社グループの財政状態及び経営成績に悪影響を及ぼす可能性があります。

##### 制度変更や会計上の方針変更に伴う繰延税金資産の取り崩しなどの発生

当連結会計年度末において計上している繰延税金資産については、今後の利益(課税所得)をもって全額回収可能と考えておりますが、制度面の変更によっては、一部取り崩しを求められる可能性があります。

#### (4) 各事業のリスクについて

当社グループは、自動車計測システム機器部門、分析システム機器部門、医用システム機器部門、半導体システム機器部門という4つの事業分野で構成されております。当社グループでは、これら4つの事業分野を確立することで、それぞれの事業分野における損益を相互に補完し合えるような事業ポートフォリオになっておりますが、個々の事業分野には以下のような業績変動要因があります。

##### 自動車計測システム機器部門

自動車計測システム機器部門では、自動車メーカ、自動車部品メーカ及び官公庁が主たるユーザであり、排ガス測定装置が主力製品となっております。そのため、排ガス規制の動向により需要が変動することから、今後の規制動向によっては、当社グループの財政状態及び経営成績に影響を及ぼす可能性があります。また、自動車計測システムの自動化等により、システム機器が大型化する傾向にあることから、こうした分野の設備投資動向により、当社グループの財政状態及び経営成績に影響を及ぼす可能性があります。

##### 分析システム機器部門

分析システム機器部門では、研究開発や品質管理等で使用される理科学用分析装置が主力であることから、官公庁の研究開発予算や民間企業の研究開発並びに生産向けの設備投資の動向で、また大気・水質汚染分析装置等の環境分野の製品では、官公庁による環境関連の法的規制の動向により需要が増減し、当社グループの財政状態及び経営成績に影響を及ぼす可能性があります。

##### 医用システム機器部門

医用システム機器部門では、血球計測装置が主力製品であり、当社グループは、特に中小病院・開業医向けの中小型機器の市場に注力しております。今後、競争激化や価格競争等により、当社グループの財政状態及び経営成績に影響を及ぼす可能性があります。

##### 半導体システム機器部門

半導体システム機器部門では、半導体製造装置用の流体制御機器や半導体メーカにおける品質管理や研究開発サポート機器が主力製品となっております。当社グループでは、半導体市況の変動による影響を軽減するため、受注から納品までのリードタイムの短縮や顧客のニーズに迅速に対応する体制作りに取り組んでいますが、半導体市況の急激な変動による半導体製造装置及び半導体メーカ等の設備投資動向により、当社グループの財政状態及び経営成績に影響を及ぼす可能性があります。

#### 5 【経営上の重要な契約等】

当連結会計年度において、新たに決定又は締結した経営上の重要な契約等はありません。



## 6【研究開発活動】

当連結会計年度におけるグループ全体の研究開発費は、9,480百万円であり、各事業部門の研究の目的、主要課題、研究成果及び研究開発費は次のとおりであります。

### (1) 自動車計測システム機器部門

主に当社、ホリバ・インスツルメンツ社（アメリカ）及びホリバ・ヨーロッパ社（ドイツ）の3極体制によります。当連結会計年度における主な成果としては、ハイブリッド電気自動車（HV）開発サポートツールとして、駆動系評価装置とバッテリーを模擬するバーチャルバッテリーを組み合わせた開発・評価システム、および自動車開発におけるECUの最適化ツールである自動適合ソフトウェアを市場投入いたしました。一方、排ガス関連では、日米欧で導入される新規排ガス規制対応用の有害成分の計測ツールを昨年に続き市場投入いたしました。特に、固体粒子数計測システムや排ガス測定システムでは、より厳しい計測要件に合致させた専用機を開発・導入し、販売台数も好調に推移しております。当事業に係る研究開発費は2,493百万円であります。

### (2) 分析システム機器部門

主に当社及びホリバ・ジョバンイボン社（フランス、アメリカ）が中心となって、バイオ、環境、材料、エネルギー、半導体・エレクトロニクス分野において企業、研究所、大学等で使用される分析装置や品質管理用の分析・計測機器の研究開発を行っております。当連結会計年度における主な成果としては、元素分析分野では、X線分析顕微鏡において、従来機に比較して、計数率が10倍にアップし、高速かつ高精度な元素分析を実現したSDD搭載X線分析顕微鏡を開発、市場投入しました。蛍光寿命測定では、マクロからミクロ（微小領域）の時代へ、コンフォーカル顕微鏡をつかった高感度に蛍光寿命測定ができる装置を開発、かつ高速画像取り込みのための蛍光寿命解析プロセスを大幅に改善し、市場投入しました。また、医薬品組成比率測定用に新たに透過型のラマン分光装置を開発し、医薬品の品質管理用に投入されています。加えてバイオサンプル測定用に倒立型顕微鏡を用いたラマン分光装置を開発し、バイオサンプルの測定用として、研究開発向けに市場に投入しました。

また、環境・プロセス用分析機器分野では、主に当社及び(株)堀場アドバンスドテクノが中心となって、環境分野において官公庁、企業等で使用されるガスおよび水質の分析装置の研究開発を行っております。当連結会計年度における主な成果としては、排ガス中の有害物質の1つである水銀を計測する煙道排ガス水銀濃度分析装置を市場投入しました。この水銀計は、日本国内だけでなく、欧米や中国市場での拡大が期待されています。また、日本でトップシェアである煙道排ガス分析装置で欧州市場を中心としたエリアで求められるTUEVの認証を取得することによる海外規制市場でのシェア拡大が期待されます。石油化学や石油精製市場向けに開発した防爆形プロセス用ガス分析計の海外認証を取得することによりグローバルに展開します。また、日本の水質総量規制に対応した自動COD測定装置を開発しました。この製品は、引き続き市場拡大が見込まれる新興国での環境規制市場でも販売拡大が期待されます。日本やアジア市場向けに、排水やプロセスでの計測に使われる現場形水質分析計は、10項目の水質測定成分に対応した全18機種を同時に市場投入しました。メンテナンス負荷50%削減を可能としたセンシング部に特長を持ち、光学式DO計などラインアップ拡充のため開発を継続しております。当事業に係る研究開発費は3,120百万円であります。

### (3) 医用システム機器部門

主に当社及びホリバABX社（フランス）が中心となって、血球計数装置、グルコース分析装置、生化学分析装置、免疫測定装置等の研究開発を行っております。小型製品ではラインアップのさらなる拡充を図るため、引き続き製品開発を行い、平成22年10月に日本市場に1機種を追加投入しました。また、ヒト診療所市場での技術力・ノウハウを動物市場へも展開し、平成22年12月に小型血球計数装置を投入いたしました。中型・大型血球計数装置においてもグローバル市場向けに戦略的次期モデルの研究開発を推進しております。生化学分析装置では、処理能力の異なる製品ラインナップの拡充、新検査項目用試薬の自社開発も進めております。当事業に係る研究開発費は1,756百万円であります。

### (4) 半導体システム機器部門

主に当社及び(株)堀場エステック、(株)堀場アドバンスドテクノ、ホリバ・ジョバンイボン社（フランス）が協調し、半導体分野の成長市場に向け研究開発を行っております。シリコン半導体の先端分野をはじめ、需要増加が著しい発光ダイオード（LED）などの化合物半導体やフラットパネルディスプレイ（FPD）および太陽電池向けなどが対象市場になります。当連結会計年度の主な成果として、シリコン半導体の微細化プロセスなど新規アプリケーションに対応した高性能マスフローコントローラ、ウェット洗浄薬液モニタ、レティクルマスク異物検査装置の製品開発に注力しました。さらにLEDや太陽電池などでのアプリケーション拡大に向けオートプレッシャーレギュレータ、液体材料気化供給装置、残留ガスモニタ、プラズマモニタ及びインラインガス分析計等の製品開発を推進しました。当事業に係る研究開発費は2,110百万円であります。

## 7【財政状態、経営成績及びキャッシュ・フローの状況の分析】

当社グループにおける財政状態、経営成績及びキャッシュ・フローの状況の分析は、以下のとおりであります。

なお、文中における将来に関する事項については、有価証券報告書提出日（平成23年3月28日）現在、入手しうる情報に基づいて当社が判断したものであります。

(1) 当連結会計年度の経営成績の分析

当連結会計年度（平成22年1月1日～平成22年12月31日）の当社グループは、収益改善策として、シェアドサービス（複数の組織で共通に持っている機能を集約することによる効率化・専門化）や人員の配置見直しによる固定費の抑制など、コスト削減を実施しました。一方で、半導体システム機器部門では生産能力の拡張を行い、拡大する需要にタイムリーにこたえられる生産体制づくりを国内外で進めました。

こうした経営施策に加え、販売拡大に努力した結果、当連結会計年度の業績は、売上高118,556百万円と前期比13.4%の増収となり、利益面でも営業利益12,299百万円、経常利益12,309百万円とそれぞれ同139.1%、同133.4%の大幅な増益となりました。当期純利益におきましては、経常増益のほか、前期に会計処理基準の変更に伴うたな卸資産評価損などの特別損失を計上した反動などもあって、7,927百万円と同150.7%の増益となりました。

なお、事業別及び所在地別売上高の概況につきましては、「1 業績等の概要（1）業績」に記載しております。

(2) 財政状態についての分析

資産、負債及び純資産の状況

当連結会計年度末の資産は前期末比7,709百万円増の137,290百万円となりました。主な要因は、現金及び預金と同5,438百万円増加したこと、増収等に伴い受取手形及び売掛金が同1,915百万円増加したことなどによるものです。

負債は、前期末比3,531百万円増の53,135百万円となりました。主な要因は、仕入の増加などにより支払手形及び買掛金が同2,916百万円増加したほか、増益等に伴い未払法人税等が同2,791百万円増加したことなどによるものです。

純資産は、前期末比4,178百万円増の84,155百万円となりました。主な要因は、為替換算調整勘定で同3,230百万円減少したものの、利益剰余金が同7,373百万円増加したことなどによります。

(3) 資本の財源及び資金の流動性の分析

財務政策

当社グループの財務政策は、資産構成に合わせた最適な資金調達を行うことを基本方針としております。当社は金利状況や株式相場の動向を踏まえながら起債及び増資などを中心とした市場からの直接金融などで資金調達する一方、子会社は当社からの貸付及び流動性のある銀行借入により資金を調達しておりますが、可能な限りグループ内の余資と銀行借入を相殺していくことで、事業活動に必要な運転資金等の流動性を保ちつつ有利子負債を圧縮することで資産効率を上げると共に、収益性を向上させる方針であります。

キャッシュ・フローの状況

当連結会計年度におけるキャッシュ・フローの概況につきましては「1 業績等の概要（2）キャッシュ・フローの状況」に記載しております。

(4) 経営成績に重要な影響を与える要因について

「4 業績等のリスク」を参照。

## (5) 経営戦略の現状と見通し

### 会社の経営の基本方針

当社グループは、世界で事業展開する分析機器メーカーとして「真のグローバルカンパニー」をめざし、様々な産業分野のグローバルな市場に対して、分析技術を中心とした事業活動を通じて、「地球環境の保全」「ヒトの健康」「社会の安全・利便性向上」「科学技術の発展」などをもたらすことにより社会貢献することを基本理念としています。

また、従来から連結経営を重視し、世界37社にのぼる当社グループの「人財」・「技術」リソースを活かした連携強化及び融合を積極的に推進しております。

### 目標とする経営指標

当社グループは、平成22年度を目標年度とする中長期経営計画において、連結売上高1,500億円、営業利益率10%以上、ROE(自己資本当期純利益率)11%以上をめざしてまいりました。計画最終年度である本年は、平成20年以降の経済環境の急激な変化を受け、連結売上高目標である1,500億円は未達に終わりましたが、グループ全体でのコスト削減、収益体質改善を推進することにより、営業利益率は10.4%となり目標を達成しました。

前・中長期経営計画の終了を受け、平成23年度をスタートとする新・中長期経営計画を策定し、計画達成へ向け、諸施策を推し進めてまいります。計画最終年度となる平成27年度に、連結売上高1,500億円、営業利益率13%以上、ROE11%以上をめざします。

### 中長期的な会社の経営戦略

当社グループは、市場別に自動車計測システム機器、環境・プロセスシステム機器<sup>1</sup>、医用システム機器、半導体システム機器、科学システム機器<sup>1</sup>の5つのセグメントで事業展開しています。これは5つの異なる市場で事業を行うことにより、各セグメントがそれぞれの強みを発揮すると共に、お互いの弱みを補強しながらバランスよく成長させることを意図しています。セグメントごとの技術やノウハウはお互い連携し合っており、セグメント間で「人財」等の事業リソースをシフトすることによって、好調な事業にリソースを一時的に集約させたり、業績の悪い事業の負荷を取り除いたりといった柔軟な戦略を取ることができるため、効率的な経営が可能となっています。

また、さらなる成長に向かってグループのパワーを結集するため、平成16年度に掲げた経営方針「HORIBA Group is One Company.」をより発展・完成させ、厳しい経済環境の中でもしっかりとした財務基盤を築けるような高収益体質の確立をめざします。

具体的には平成23年度から平成27年度の中長期経営計画において、以下の施策を実行します。

#### **重点施策1：安定的に高収益を獲得できる体制づくり**

##### 1. 注力ビジネスの選定と集中投資

前・中長期経営計画での積極的な投資によって、医用・半導体事業が高い利益率で全社利益に貢献できるようになりました。これら2事業への集中投資により、今までの自動車事業に頼った収益構造からより安定的に高収益を獲得できる企業体質への成長が期待できます。さらに、環境・科学・半導体事業に属する水質関連製品は、近い将来に需要拡大が期待できるため、「人財」・技術開発のリソースを集中させグローバル展開を加速させます。

また、自動車事業でも、平成17年に買収したMCT事業<sup>2</sup>の駆動系関連製品に関して、次世代自動車の開発において大きな成長機会が見込めるため、早期の黒字化と事業拡大をめざして一段の効率化と新製品投入に向けた投資を進めます。

##### 2. 技術開発主導から、顧客視点・ビジネスモデルを重視した事業拡張へ

当社グループは、「分析」というニッチ市場において独自の技術で製品開発を行い、お客様に特色ある製品提供を行ってきました。今後は、製品にアプリケーション技術を加え、お客様サイドでの効率化や省力化を提案できるビジネスモデルに変革していきます。計測手法やソフトウェアを含めた提案を行うことで業界のスタンダードを作り、5つの事業分野でのシェア拡大により、分析計測市場でのグローバルリーダーをめざします。

#### **重点施策2：One Company経営の発展と完成**

##### 1. 組織改革による体制強化

平成23年1月、高収益企業への変革をめざしグローバルヘッドクォーターとしての本社機能を高めるため、堀場製作所本社の組織改革を行いました。事業分野別であった企画開発部門を機能別に改編しセグメント間の情報共有を進めソリューション提案力を高めます。また、新たに設置した事業戦略責任者のもと開発・生産・営業責任者の役割を明確にし、経営判断のスピードと質を高めます。

## 2. 地域単位での効率経営

前・中長期経営計画において、米国で成功したシェアドサービスを国内でも展開しました。今後は米国や国内での成功事例をn倍化させ、欧州やアジア諸国に展開し、経営判断のスピード向上、専門性の高い業務水準、コスト削減などさらなる効率化を進めます。

### 重点施策3：グローバルな開発・生産体制の整備加速

アジア諸国を中心に拠点整備をさらに推進します。計画初年度となる本年、今後の事業拡大の足がかりとして、東南アジア諸国の中でも経済成長が著しいベトナムに駐在員事務所を開設しました。北京での合弁企業の工場オープンも控え、半導体事業の生産拡大を進めます。また、医用事業の南米における事業拡大をめざしブラジルの試薬工場を移転強化します。その他の地域でも、特に需要拡大が期待される医用・自動車事業において拠点整備を加速させます。

1. 翌事業年度より、事業セグメントの開示を従来の4事業部門から5事業部門に変更いたします。分析システム機器部門を、科学システム機器部門（科学用分析装置）と環境・プロセスシステム機器部門（環境用測定装置）に分割いたします。このほかの3事業部門について変更ありません。

2. MCT(Mechatronics)事業：平成17年にカール・シェンク社（独）より買収した自動車計測機器事業

3. なお、上記の数値目標はあくまでも経営管理上めざす目標であり、将来の様々な要因によって目標とする数値を達成できない可能性があります。

## (6) 経営者の問題意識と今後の方針について

「3 対処すべき課題」を参照。

### 第3【設備の状況】

#### 1【設備投資等の概要】

当社グループでは、超短納期企業（ウルトラクイックサプライヤー）をめざすべく、効率的な生産体制を整えるための設備投資及び研究開発のための設備投資を継続的に実施しております。当連結会計年度は総額で3,839百万円の設備投資を実施し、このうち主な投資としては、ホリバABX社（フランス）における試薬リース用製品資産の取得918百万円やホリバ・ジョバンイボン社（フランス）における研究開発棟への投資742百万円等が挙げられます。

各事業セグメント別には自動車計測システム機器部門では、当社における生産開発設備等を中心に616百万円、分析システム機器部門ではホリバ・ジョバンイボン社（フランス）における研究開発棟等を中心に1,280百万円、医用システム機器部門ではホリバABX社（フランス）における試薬リース用製品資産の取得等を中心に1,222百万円、半導体システム機器部門では(株)堀場エステックにおける生産設備を中心に720百万円の設備投資をそれぞれ実施しております。

このほか、当連結会計年度の無形固定資産投資の総額は193百万円であります。

#### 2【主要な設備の状況】

当社グループにおける主要な設備は、次のとおりであります。

##### (1) 提出会社

平成22年12月31日現在

事業所名 (所在地)	事業の種類別セグメントの名称	設備の内容	帳簿価額（百万円）					合計	従業員数 (人)
			建物及び構築物	機械装置及び運搬具	土地 (面積千㎡)	ソフトウェア	その他		
本社工場 (京都市南区)	全セグメント	生産、研究、販売及びその他設備	1,553	403	2,042 (13)	5,089	1,437	10,526	1,171
東京支店・東京セールス オフィス (東京都千代田区)	全セグメント	販売及びその他設備	13	0	-	-	7	20	107
びわこ工場 (滋賀県大津市)	自動車・半導体	生産及び物流設備	1,443	50	1,605 (71)	-	43	3,143	11
朽木研修所 (滋賀県高島市)	-	その他設備	960	-	556 (13)	-	9	1,525	-

(注) 本社工場には、遊休土地（土地面積4千㎡）が含まれております。

##### (2) 国内子会社

平成22年12月31日現在

会社名	事業所名 (所在地)	事業の種類別セグメントの名称	設備の内容	帳簿価額（百万円）					合計	従業員数 (人)
				建物及び構築物	機械装置及び運搬具	土地 (面積千㎡)	ソフトウェア	その他		
(株)堀場エステック	本社工場 (京都市南区)	半導体・自動車	生産、研究及び販売設備	499	65	1,617 (4)	17	554	2,754	255
(株)堀場エステック	阿蘇工場 (熊本県阿蘇郡西原村)	全セグメント	生産及び販売設備	767	165	219 (30)	7	106	1,266	88

(3) 在外子会社

平成22年12月31日現在

会社名	事業所名 (所在地)	事業の種類 別セグメン トの名称	設備の 内容	帳簿価額(百万円)						従業 員数 (人)
				建物及び 構築物	機械装置 及び 運搬具	土地 (面積千 ㎡)	ソフトウ エア	その他	合計	
ホリバ・インスツ ルメンツ社 (アメリカ)	本社工場 (アメリカ カリ フォルニア州)	分析	生産及び 販売設備	41	1	131 (9)	18	114	308	79
ホリバ・インスツ ルメンツ社 (アメリカ)	支店 (アメリカ ミシガ ン州)	自動車	生産及び 販売設備	185	22	44 (59)	0	12	266	124
ホリバ・ジョバン イボン社 (アメリカ)	本社工場 (アメリカ ニュー ジャージー州)	分析	生産、研 究及び販 売設備	51	136	-	39	31	259	171
ホリバ・ジョバン イボン社 (フランス)	本社工場 (フランス ロン ジュモ市)	分析、半導 体	生産、研 究及び販 売設備	270	89	39 (13)	0	77	478	170
ホリバ・ヨーロッ パ社 (ドイツ)	本社工場 (ドイツ オーバー ウルゼル市)	自動車・分 析・半導体	生産及び 販売設備	547	62	161 (4)	2	0	774	80
ホリバABX社 (フランス)	本社工場 (フランス モン ペリエ工)	医用	生産、研 究及び販 売設備	1,175	329	65 (67)	37	245	1,853	526

- (注) 1. 上記の帳簿価額のうち「その他」は工具、器具及び備品、無形固定資産、建設仮勘定等を含んでおります。なお、金額には消費税等は含まれておりません。
2. ホリバ・ヨーロッパ社(ドイツ)の本社工場用土地・建物は提出会社から賃借しているものであります。
3. 上記のほか、主要な賃借している設備として、以下のものがあります。

在外子会社

会社名	事業所名 (所在地)	事業の種類 別セグメン トの名称	設備の内容	従業員数 (人)	土地面積 (千㎡)	年間賃借及び リース料 (百万円)
ホリバ・ヨーロッパ社 (ドイツ)	支店 (ドイツ ダルム シュタット市)	自動車	生産及び販売設備	213	13	102

3【設備の新設、除却等の計画】

当社グループの設備投資については、規制動向、需要予測、販売計画、生産計画等を総合的に勘案して計画しております。

また、当連結会計年度末現在において、重要な設備の新設、拡充、改修、除却、売却等の計画はありません。

なお、現在計画している当連結会計年度後1年間の設備投資計画(新設・拡充)の金額は5,000百万円であり、このうち、主な投資としては、ホリバABX社(フランス)における試薬リース用製品資産の取得777百万円、ホリバ・ジョバンイボン社(フランス)における研究開発施設の土地及び建物への投資1,449百万円が挙げられます。

このほか、当連結会計年度後1年間の無形固定資産投資計画の金額は300百万円であります。

## 第4【提出会社の状況】

### 1【株式等の状況】

#### (1)【株式の総数等】

##### 【株式の総数】

種類	発行可能株式総数(株)
普通株式	100,000,000
計	100,000,000

##### 【発行済株式】

種類	事業年度末現在発行数 (株) (平成22年12月31日)	提出日現在発行数(株) (平成23年3月28日)	上場金融商品取引所名 又は登録認可金融商品 取引業協会名	内容
普通株式	42,532,752	42,532,752	株式会社東京証券取引所 (市場第一部) 株式会社大阪証券取引所 (市場第一部)	単元株式数100株
計	42,532,752	42,532,752	-	-

(注) 「提出日現在発行数」欄には、平成23年3月1日からこの有価証券報告書提出日までの新株予約権の行使により発行された株式数は含まれておりません。

## (2) 【新株予約権等の状況】

会社法に基づき発行した新株予約権は、次のとおりであります。  
平成21年3月28日定時株主総会及び平成21年4月14日取締役会決議

	事業年度末現在 (平成22年12月31日)	提出日の前月末現在 (平成23年2月28日)
新株予約権の数(個)	521(注)1	521(注)1
新株予約権のうち自己新株予約権の数 (個)	-	-
新株予約権の目的となる株式の種類	普通株式 単元株式数100株	同左
新株予約権の目的となる株式の数(株)	52,100(注)2	52,100(注)2
新株予約権の行使時の払込金額(円)	1株当たり1円	同左
新株予約権の行使期間	自平成21年4月17日 至平成51年4月16日	同左
新株予約権の行使により株式を発行する 場合の株式の発行価格及び資本組入額 (円)	発行価格 1,092 資本組入額 546	同左
新株予約権の行使の条件	<ul style="list-style-type: none"> <li>上記「新株予約権の行使期間」にかかわらず、新株予約権の割当てを受けた者(以下「新株予約権者」といいます。)は、当社の取締役及び執行役員のいずれの地位も喪失した日の翌日から10日を経過するまでの間に限り新株予約権を行使できます。</li> <li>その他の条件については、株主総会決議及び新株予約権発行の取締役会決議に基づき、別途当社と新株予約権者との間に締結した「新株予約権割当契約」に定めるところによります。</li> </ul>	同左
新株予約権の譲渡に関する事項	譲渡による新株予約権の取得については、当社取締役会の承認を要するものとします。	同左
代用払込みに関する事項	-	-
組織再編成行為に伴う新株予約権の交付に関する事項	(注)3	同左

(注)1. 新株予約権1個につき目的となる株式数は、100株であります。

## 2. 新株予約権の目的となる株式の数

当社が株式分割又は株式併合を行う場合は、新株予約権のうち、当該株式分割又は株式併合の時点で行使されていない新株予約権について、次の算式により新株予約権1個当たりの目的である株式の数(以下「付与株式数」といいます。)の調整を行い、調整の結果生ずる1株未満の端数については、これを切り捨てます。

調整後付与株式数 = 調整前付与株式数 × 分割又は併合の比率

また、決議日後に当社が合併、会社分割又は資本金の額の減少を行う場合その他これらの場合に準じ付与株式数の調整を必要とする場合には、合理的な範囲で、付与株式数は適切に調整されるものとします。



### 3. 組織再編を実施する際の新株予約権の取扱い

当社が、合併（当社が合併により消滅する場合に限ります。）、吸収分割、新設分割、株式交換又は株式移転（以上を総称して以下「組織再編行為」といいます。）をする場合において、組織再編行為の効力発生日において残存する新株予約権（以下「残存新株予約権」といいます。）を保有する新株予約権者に対し、それぞれの場合につき、会社法第236条第1項第8号イからホまでに掲げる株式会社（以下、「再編対象会社」といいます。）の新株予約権を以下の条件に基づき、それぞれ交付することとします。ただし、以下の条件に沿って再編対象会社の新株予約権を交付する旨を、合併契約、吸収分割契約、新設分割計画、株式交換契約又は株式移転計画において定めた場合に限るものとします。

交付する再編対象会社の新株予約権の数

新株予約権者が保有する残存新株予約権の数と同一の株を交付するものとします。

新株予約権の目的となる再編対象会社の株式の種類及び数

新株予約権の目的となる株式の種類は再編対象会社の普通株式とし、新株予約権の行使により付与する再編対象会社普通株式の数は、組織再編行為の条件等を勘案のうえ、前記（「新株予約権の目的となる株式の数」）に準じて決定します。

新株予約権の行使に際して出資される財産の価額

交付される新株予約権の行使に際して出資される財産の価額は、以下に定める再編後行使価額に当該各新株予約権の目的となる株式数を乗じて得られる金額とします。再編後行使価額は、交付される新株予約権を行使することにより交付を受けることができる再編対象会社の株式1株当たりの金額を1円とします。

新株予約権の行使期間

前記（「新株予約権の行使期間」）に定める新株予約権を行使することができる期間の開始日と組織再編行為の効力発生日のうち何れか遅い日から、前記（「新株予約権の行使期間」）に定める新株予約権の行使期間の満了日までとします。

新株予約権の行使により株式を発行する場合における増加する資本金及び資本準備金に関する事項

前記（「新株予約権の行使により株式を発行する場合の株式の発行価額及び資本組入額」）に準じて決定します。

新株予約権の譲渡制限

譲渡による新株予約権の取得については、再編対象会社の取締役会の決議による承認を要するものとします。

新株予約権の取得に関する事項

前記「新株予約権の行使期間」に定める期間中といえども、新株予約権者が次の事項に該当した場合、当社は当社の取締役会が別途定める日をもって新株予約権を無償で取得することができるものとします。

- ア．新株予約権者が前記（「新株予約権の行使の条件」）の定め又は新株予約権割当契約の定めにより新株予約権を行使できなくなった場合
- イ．当社が消滅会社となる吸収合併に関する議案が当社の株主総会（株主総会決議が不要な場合は当社の取締役会。）において決議された場合
- ウ．当社が完全子会社となる株式交換又は株式移転に関する議案が当社の株主総会（株主総会決議が不要な場合は当社の取締役会。）において決議された場合
- エ．吸収分割、新設分割に関する議案が当社の株主総会において決議され、これにより新株予約権を無償で取得することが妥当であると当社の取締役会が認めた場合

平成22年4月20日取締役会決議

	事業年度末現在 (平成22年12月31日)	提出日の前月末現在 (平成23年2月28日)
新株予約権の数(個)	264(注)1	264(注)1
新株予約権のうち自己新株予約権の数(個)	-	-
新株予約権の目的となる株式の種類	普通株式 単元株式数100株	同左
新株予約権の目的となる株式の数(株)	26,400(注)2	26,400(注)2
新株予約権の行使時の払込金額(円)	1株当たり1円	同左
新株予約権の行使期間	自平成22年4月24日 至平成52年4月23日	同左
新株予約権の行使により株式を発行する場合の株式の発行価格及び資本組入額(円)	発行価格 2,629 資本組入額 1,315	同左
新株予約権の行使の条件	<ul style="list-style-type: none"> <li>・上記「新株予約権の行使期間」にかかわらず、新株予約権の割当てを受けた者(以下「新株予約権者」といいます。)は、当社の取締役及び執行役員のいずれの地位も喪失した日の翌日から10日を経過するまでの間に限り新株予約権を行使できます。</li> <li>・その他の条件については、株主総会決議及び新株予約権発行の取締役会決議に基づき、別途当社と新株予約権者との間に締結した「新株予約権割当契約」に定めるところによります。</li> </ul>	同左
新株予約権の譲渡に関する事項	譲渡による新株予約権の取得については、当社取締役会の承認を要するものとします。	同左
代用払込みに関する事項	-	-
組織再編成行為に伴う新株予約権の交付に関する事項	(注)3	同左

(注)1. 新株予約権1個につき目的となる株式数は、100株であります。

## 2. 新株予約権の目的となる株式の数

当社が株式分割又は株式併合を行う場合は、新株予約権のうち、当該株式分割又は株式併合の時点で行使されていない新株予約権について、次の算式により新株予約権1個当たりの目的である株式の数(以下「付与株式数」といいます。)の調整を行い、調整の結果生ずる1株未満の端数については、これを切り捨てます。

$$\text{調整後付与株式数} = \text{調整前付与株式数} \times \text{分割又は併合の比率}$$

また、決議日後に当社が合併、会社分割又は資本金の額の減少を行う場合その他これらの場合に準じ付与株式数の調整を必要とする場合には、合理的な範囲で、付与株式数は適切に調整されるものとします。

### 3. 組織再編を実施する際の新株予約権の取扱い

当社が、合併（当社が合併により消滅する場合に限ります。）、吸収分割、新設分割、株式交換又は株式移転（以上を総称して以下「組織再編行為」といいます。）をする場合において、組織再編行為の効力発生日において残存する新株予約権（以下「残存新株予約権」といいます。）を保有する新株予約権者に対し、それぞれの場合につき、会社法第236条第1項第8号イからホまでに掲げる株式会社（以下、「再編対象会社」といいます。）の新株予約権を以下の条件に基づき、それぞれ交付することとします。ただし、以下の条件に沿って再編対象会社の新株予約権を交付する旨を、合併契約、吸収分割契約、新設分割計画、株式交換契約又は株式移転計画において定めた場合に限るものとします。

交付する再編対象会社の新株予約権の数

新株予約権者が保有する残存新株予約権の数と同一の株を交付するものとします。

新株予約権の目的となる再編対象会社の株式の種類及び数

新株予約権の目的となる株式の種類は再編対象会社の普通株式とし、新株予約権の行使により付与する再編対象会社普通株式の数は、組織再編行為の条件等を勘案のうえ、前記（「新株予約権の目的となる株式の数」）に準じて決定します。

新株予約権の行使に際して出資される財産の価額

交付される新株予約権の行使に際して出資される財産の価額は、以下に定める再編後行使価額に当該各新株予約権の目的となる株式数を乗じて得られる金額とします。再編後行使価額は、交付される新株予約権を行使することにより交付を受けることができる再編対象会社の株式1株当たりの金額を1円とします。

新株予約権の行使期間

前記（「新株予約権の行使期間」）に定める新株予約権を行使することができる期間の開始日と組織再編行為の効力発生日のうち何れか遅い日から、前記（「新株予約権の行使期間」）に定める新株予約権の行使期間の満了日までとします。

新株予約権の行使により株式を発行する場合における増加する資本金及び資本準備金に関する事項

前記（「新株予約権の行使により株式を発行する場合の株式の発行価額及び資本組入額」）に準じて決定します。

新株予約権の譲渡制限

譲渡による新株予約権の取得については、再編対象会社の取締役会の決議による承認を要するものとします。

新株予約権の取得に関する事項

前記「新株予約権の行使期間」に定める期間中といえども、新株予約権者が次の事項に該当した場合、当社は当社の取締役会が別途定める日をもって新株予約権を無償で取得することができるものとします。

ア．新株予約権者が前記（「新株予約権の行使の条件」）の定め又は新株予約権割当契約の定めにより新株予約権を行使できなくなった場合

イ．当社が消滅会社となる吸収合併に関する議案が当社の株主総会（株主総会決議が不要な場合は当社の取締役会。）において決議された場合

ウ．当社が完全子会社となる株式交換又は株式移転に関する議案が当社の株主総会（株主総会決議が不要な場合は当社の取締役会。）において決議された場合

エ．吸収分割、新設分割に関する議案が当社の株主総会において決議され、これにより新株予約権を無償で取得することが妥当であると当社の取締役会が認めた場合

#### （3）【行使価額修正条項付新株予約権付社債券等の行使状況等】

平成22年2月1日以後に開始する事業年度に係る有価証券報告書から適用されるため、記載事項はありません。

#### （4）【ライツプランの内容】

該当事項はありません。

(5) 【発行済株式総数、資本金等の推移】

年月日	発行済株式 総数増減数 (株)	発行済株式総 数残高(株)	資本金増減額 (百万円)	資本金残高 (百万円)	資本準備金増 減額 (百万円)	資本準備金残 高(百万円)
平成17年3月21日～ 平成18年3月20日 (注)1	5,199,805	42,144,752	1,928	11,569	4,238	18,170
平成18年3月21日～ 平成18年12月31日 (注)2	170,000	42,314,752	169	11,738	168	18,339
平成19年1月1日～ 平成19年12月31日 (注)2	159,000	42,473,752	214	11,952	214	18,553
平成20年1月1日～ 平成20年12月31日 (注)2	55,000	42,528,752	54	12,006	54	18,608
平成21年1月1日～ 平成21年12月31日 (注)2	4,000	42,532,752	4	12,011	4	18,612

- (注)1. 転換社債の株式転換による増加のほか、平成17年3月21日の株式交換による株式会社堀場エステックの完全子会社化に伴い、発行済株式総数が1,614,750株、資本準備金が2,313百万円それぞれ増加しております。
2. 新株予約権の行使による増加であります。
3. 平成23年1月1日から平成23年2月28日までの間に新株予約権の行使による発行済株式総数、資本金及び資本準備金の増加はありません。

(6) 【所有者別状況】

平成22年12月31日現在

区分	株式の状況(1単元の株式数100株)							単元未満株 式の状況 (株)	
	政府及び地 方公共団体	金融機関	金融商品取 引業者	その他の法 人	外国法人等		個人その他		計
					個人以外	個人			
株主数(人)	-	64	36	173	174	3	6,957	7,407	-
所有株式数 (単元)	-	137,376	4,469	33,915	156,378	84	92,972	425,194	13,352
所有株式数の 割合(%)	-	32.31	1.05	7.98	36.78	0.02	21.86	100.00	-

- (注) 自己株式243,055株は、「個人その他」に2,430単元及び「単元未満株式の状況」に55株を含めて記載してあります。

(7)【大株主の状況】

平成22年12月31日現在

氏名又は名称	住所	所有株式数 (千株)	発行済株式総数に 対する所有株式数 の割合(%)
TAIYO FUND, L. P. (常任代理人 シティバン ク銀行株式会社)	40 RAGSDALE DRIVE, SUITE 200 MONTEREY, CA 93940 US (東京都品川区東品川2丁目3番14号)	3,475	8.17
日本マスタートラスト信託 銀行株式会社(信託口)	東京都港区浜松町2丁目11番3号	2,506	5.89
日本トラスティ・サービス 信託銀行株式会社(信託 口)	東京都中央区晴海1丁目8-11	2,251	5.29
堀場 雅夫	京都市中京区	1,300	3.05
日本トラスティ・サービス 信託銀行株式会社(信託口 9)	東京都中央区晴海1丁目8-11	1,022	2.40
ノーザン トラスト カンパ ニー(エイブイエフシー) サブ アカウント アメリカ ン クライアント(常任代 理人 香港上海銀行東京支 店)	50 BANK STREET CANARY WHARF LONDON E14 5NT, UK  (東京都中央区日本橋3丁目11-1)	1,009	2.37
株式会社京都銀行 (常任代理人 資産管理 サービス信託銀行株式会 社)	京都市下京区烏丸通松原上る薬師前町700 (東京都中央区晴海1丁目8-12晴海アイラン ドトリトンスクエアオフィスタワーZ棟)	828	1.94
堀場 厚	滋賀県大津市	808	1.90
堀場洛楽会投資部会	京都市南区吉祥院宮の東町2番地	783	1.84
京都中央信用金庫	京都市下京区四条通室町東入函谷鉾町91	645	1.51
計	-	14,631	34.40

(注) 1. 所有株式数は、千株未満を切捨てて記載しております。

2. 上記所有株式数のうち、信託業務に係る株式数は、以下のとおりであります。

日本マスタートラスト信託銀行株式会社（信託口）	2,506千株
日本トラスティ・サービス信託銀行株式会社（信託口）	2,251千株
日本トラスティ・サービス信託銀行株式会社（信託口9）	1,022千株

3. タイヨウ・ファンド・マネジメント・カンパニー・エルエルシーから、平成22年7月21日付の大量保有報告書（変更報告書）が関東財務局長に提出されております。当社として当事業年度末時点における変更の確認ができないため、上記大株主の状況には反映しておりません。

なお、タイヨウ・ファンド・マネジメント・カンパニー・エルエルシーの大量保有報告書（変更報告書）の写しの内容は以下のとおりであります。

大量保有者	タイヨウ・ファンド・マネジメント・カンパニー・エルエルシー他1社
住所	アメリカ合衆国、ワシントン州98033、カークランド、キャリロンポイント 5300
保有株券等の数	株式 3,827千株
株券等保有割合	9.00%

4. 住友信託銀行株式会社から、平成22年5月21日付の大量保有報告書（変更報告書）が関東財務局長に提出されております。当社として当事業年度末時点における実質所有株式数の確認ができないため、上記大株主の状況には含めておりません。

なお、住友信託銀行株式会社の大量保有報告書（変更報告書）の写しの内容は以下のとおりであります。

大量保有者	住友信託銀行株式会社他1社
住所	大阪市中央区北浜四丁目5番33号
保有株券等の数	株式 2,012千株
株券等保有割合	4.73%

5. 株式会社三菱UFJフィナンシャル・グループから、平成22年5月31日付の大量保有報告書（変更報告書）が関東財務局長に提出されております。当社として当事業年度末時点における実質所有株式数の確認ができないため、上記大株主の状況には含めておりません。

なお、株式会社三菱UFJフィナンシャル・グループの大量保有報告書（変更報告書）の写しの内容は以下のとおりであります。

大量保有者	三菱UFJ信託銀行株式会社他2社
住所	東京都千代田区丸の内一丁目4番5号
保有株券等の数	株式 2,259千株
株券等保有割合	5.31%

6. モンドリアン・インベストメント・パートナーズ・リミテッドから、平成22年9月8日付の大量保有報告書（変更報告書）が関東財務局長に提出されております。当社として当事業年度末時点における実質所有株式数の確認ができないため、上記大株主の状況には含めておりません。

なお、モンドリアン・インベストメント・パートナーズ・リミテッドの大量保有報告書（変更報告書）の写しの内容は以下のとおりであります。

大量保有者	モンドリアン・インベストメント・パートナーズ・リミテッド
住所	英国 EC2V 7JD ロンドン市、グresham・ストリート10、5階
保有株券等の数	株式 2,135株
株券等保有割合	5.02%

## ( 8 ) 【議決権の状況】

## 【発行済株式】

平成22年12月31日現在

区分	株式数(株)	議決権の数(個)	内容
無議決権株式	-	-	-
議決権制限株式(自己株式等)	-	-	-
議決権制限株式(その他)	-	-	-
完全議決権株式(自己株式等)	普通株式 250,700	-	単元株式数100株
完全議決権株式(その他)	普通株式 42,268,700	422,687	同上
単元未満株式	普通株式 13,352	-	-
発行済株式総数	普通株式 42,532,752	-	-
総株主の議決権	-	422,687	-

## 【自己株式等】

平成22年12月31日現在

所有者の氏名又は名称	所有者の住所	自己名義所有株式数(株)	他人名義所有株式数(株)	所有株式数の合計(株)	発行済株式総数に対する所有株式数の割合(%)
株式会社堀場製作所	京都市南区吉祥院宮の東町2番地	243,000	-	243,000	0.57
千代田電機株式会社(注)	京都市南区上鳥羽塔ノ森東向町69番地の1	1,000	6,700	7,700	0.02
計	-	244,000	6,700	250,700	0.59

(注) 堀場洛楽会投資部会(京都市南区吉祥院宮の東町2番地)に加入しており、その共有持分数(百株未満切捨)を他人名義所有株式数として記載しております。

## ( 9 ) 【ストックオプション制度の内容】

(平成21年3月28日定時株主総会及び平成21年4月14日取締役会決議)

決議年月日	平成21年4月14日
付与対象者の区分及び人数(名)	取締役4名、執行役員13名
新株予約権の目的となる株式の種類	「(2)新株予約権等の状況」に記載しております。
株式の数(株)	52,100(注)
新株予約権の行使時の払込金額(円)	「(2)新株予約権等の状況」に記載しております。
新株予約権の行使期間	同上
新株予約権の行使の条件	同上
新株予約権の譲渡に関する事項	同上
代用払込みに関する事項	-
組織再編成行為に伴う新株予約権の交付に関する事項	「(2)新株予約権等の状況」に記載しております。

## (注) 新株予約権の目的となる株式の数

当社が株式分割又は株式併合を行う場合は、新株予約権のうち、当該株式分割又は株式併合の時点で行使されていない新株予約権について、次の算式により新株予約権1個当たりの目的である株式の数(以下「付与株式数」といいます。)の調整を行い、調整の結果生ずる1株未満の端数については、これを切り捨てます。

調整後付与株式数 = 調整前付与株式数 × 分割又は併合の比率

また、決議日後に当社が合併、会社分割又は資本金の額の減少を行う場合その他これらの場合に準じ付与株式数の調整を必要とする場合には、合理的な範囲で、付与株式数は適切に調整されるものとします。

(平成22年4月20日取締役会決議)

決議年月日	平成22年4月20日
付与対象者の区分及び人数(名)	取締役4名、執行役員14名
新株予約権の目的となる株式の種類	「(2)新株予約権等の状況」に記載しております。
株式の数(株)	26,400(注)
新株予約権の行使時の払込金額(円)	「(2)新株予約権等の状況」に記載しております。
新株予約権の行使期間	同上
新株予約権の行使の条件	同上
新株予約権の譲渡に関する事項	同上
代用払込みに関する事項	-
組織再編成行為に伴う新株予約権の交付に関する事項	「(2)新株予約権等の状況」に記載しております。

## (注) 新株予約権の目的となる株式の数

当社が株式分割又は株式併合を行う場合は、新株予約権のうち、当該株式分割又は株式併合の時点で行使されていない新株予約権について、次の算式により新株予約権1個当たりの目的である株式の数(以下「付与株式数」といいます。)の調整を行い、調整の結果生ずる1株未満の端数については、これを切り捨てます。

調整後付与株式数 = 調整前付与株式数 × 分割又は併合の比率

また、決議日後に当社が合併、会社分割又は資本金の額の減少を行う場合その他これらの場合に準じ付与株式数の調整を必要とする場合には、合理的な範囲で、付与株式数は適切に調整されるものとします。



## 2【自己株式の取得等の状況】

【株式の種類等】会社法第155条第7号に該当する普通株式の取得

(1)【株主総会決議による取得の状況】

該当事項はありません。

(2)【取締役会決議による取得の状況】

該当事項はありません。

(3)【株主総会決議又は取締役会決議に基づかないものの内容】

会社法第155条第7号の規定に基づく単元未満株式の買取請求による取得

区分	株式数(株)	価額の総額(百万円)
当事業年度における取得自己株式	204	0
当期間における取得自己株式	-	-

(注) 当期間における取得自己株式数には、平成23年3月1日からこの有価証券報告書提出日までの単元未満株式の買取りによる株式は含まれておりません。

(4)【取得自己株式の処理状況及び保有状況】

区分	当事業年度		当期間	
	株式数(株)	処分価額の総額(百万円)	株式数(株)	処分価額の総額(百万円)
引き受ける者の募集を行った取得自己株式	-	-	-	-
消却の処分を行った取得自己株式	-	-	-	-
合併、株式交換、会社分割に係る移転を行った取得自己株式	-	-	-	-
その他(新株予約権の権利行使)	2,100	6	-	-
その他(単元未満株式の売渡請求による売渡)	-	-	-	-
保有自己株式数	243,055	-	243,055	-

(注) 当期間の処分自己株式数及び保有自己株式数には、平成23年3月1日からこの有価証券報告書提出日までの単元未満株式の買取りによる株式数及び単元未満株式の売渡による株式数並びに新株予約権の権利行使による株式数は含まれておりません。

### 3【配当政策】

当社は、生産性の向上等による利益体質の強化を図りながら、基準配当性向30%を適用し配当を実施する（当社個別（単体）純利益の30%を配当とする。）ことを基本方針としております。ただし、配当性向の算定にあたっては、特別損益を除外する場合があります。

また、当社は、中間配当と期末配当の年2回の剰余金の配当を行うこととしており、当事業年度の配当については、中間配当を1株につき6円、期末配当を1株につき11円、あわせて17円の配当を実施しました。

内部留保資金については、事業拡大のための運転資金、設備及び研究開発投資と財務体質強化のための基礎資金として充当し、将来の事業発展を通じて、株主に還元させていただくものとしたします。

当社は、「剰余金の配当等会社法第459条第1項各号に定める事項については、法令に別段の定めがある場合を除き、取締役会の決議によって定める。」旨を定款に定めています。

なお、当事業年度に係る剰余金の配当は以下のとおりであります。

決議年月日	配当金の総額 (百万円)	1株当たり配当額 (円)
平成22年8月4日 取締役会決議	253	6
平成23年2月15日 取締役会決議	465	11

### 4【株価の推移】

#### (1)【最近5年間の事業年度別最高・最低株価】

回次 決算年月	第68期 平成18年3月	第69期 平成18年12月	第70期 平成19年12月	第71期 平成20年12月	第72期 平成21年12月	第73期 平成22年12月
最高(円)	3,950	4,470	5,180	4,130	2,530	2,933
最低(円)	1,716	3,140	3,570	1,107	1,180	1,905

(注) 1. 最高・最低株価は(株)東京証券取引所(市場第一部)におけるものであります。

2. 第69期は、決算期変更により平成18年3月21日から平成18年12月31日までの9ヶ月+11日となっております。

#### (2)【最近6月間の月別最高・最低株価】

月別	平成22年7月	平成22年8月	平成22年9月	平成22年10月	平成22年11月	平成22年12月
最高(円)	2,475	2,383	2,193	2,118	2,374	2,407
最低(円)	2,226	1,905	1,950	1,958	1,962	2,193

(注) 最高・最低株価は(株)東京証券取引所(市場第一部)におけるものであります。

5【役員の状況】

役名	職名	氏名	生年月日	略歴	任期	所有株式数 (株)
代表取締役 会長兼社長		堀場 厚	昭和23年2月5日生	昭和47年9月 当社入社 " 52年12月 当社海外技術部長 " 56年3月 当社海外本部長 " 57年6月 当社取締役就任 " 61年1月 当社営業本部本部長 " 63年6月 当社専務取締役就任 平成3年3月 当社生産本部本部長 " 4年1月 当社代表取締役社長就任 " 7年6月 株式会社エステック(現 株式会社堀場エステック)代表取締役社長就任(現在) " 7年12月 株式会社ホリバコミュニティ代表取締役就任(現在) " 14年8月 厚利巴儀器(上海)有限公司(現 堀場儀器(上海)有限公司)取締役会長(董事長)就任 " 17年6月 当社代表取締役会長兼社長就任(現在)	(注)3	808,500
代表取締役 副社長	生産本部長	石田 耕三	昭和19年11月4日生	昭和45年3月 当社入社 " 57年6月 当社開発・営業本部製品1部長 " 60年3月 ホリバ・ヨーロッパ社(ドイツ)へ出向 同社取締役社長就任 " 63年6月 当社取締役就任 平成元年3月 当社開発本部本部長 " 3年6月 当社専務取締役就任 " 4年3月 当社生産本部本部長 " 7年6月 エス・ジーインスツルメンツ株式会社(現 株式会社ホリバアイテック)代表取締役社長就任 " 8年6月 当社専務取締役就任 " 8年9月 当社開発センター長 " 11年9月 当社エンジン計測システム統括部長 " 13年7月 ABX社(現 ホリバABX社)(フランス)取締役社長(CEO)就任 ABXインターナショナル社(フランス)取締役社長(CEO)就任 " 14年6月 当社取締役副社長就任 " 16年4月 株式会社エックスレイプレシジョン 代表取締役社長就任 " 16年12月 株式会社アセック 代表取締役社長就任 " 17年6月 当社代表取締役副社長就任(現在) " 23年1月 当社生産本部長(現在) " 23年3月 株式会社堀場エステック取締役相談役就任(現在)	(注)3	63,500

役名	職名	氏名	生年月日	略歴	任期	所有株式数 (株)
常務取締役	管理本部長兼 東京支店長	佐藤 文俊	昭和29年2月16日生	平成10年4月 日本銀行青森支店長 " 13年5月 同行福岡支店長 " 16年4月 当社入社 当社常務執行役員就任 " 17年3月 当社管理本部長(現在) " 17年6月 当社常務取締役就任(現在) " 20年4月 当社東京支店長(現在) " 21年4月 当社グループ統合システム管理室 長	(注)3	9,000
取締役	経営戦略本部 長兼科学・半 導体事業戦略 室長	齊藤 壽一	昭和33年2月10日生	昭和57年3月 当社入社 平成9年3月 当社エンジン計測企画開発部長 " 14年2月 ホリバ・インスツルメンツ社(ア メリカ)取締役社長就任 " 14年6月 当社執行役員就任 " 16年6月 株式会社エステック(現 株式会社 堀場エステック)取締役就任 " 17年6月 当社取締役就任(現在) 株式会社堀場エステック常務取締 役就任 " 20年6月 株式会社堀場エステック取締役副 社長就任 " 22年1月 当社コーポレート事業戦略室長 " 23年1月 当社経営戦略本部長兼科学・半導 体事業戦略室長(現在)	(注)3	10,600
取締役		杉田 正博	昭和19年10月20日生	平成元年4月 日本銀行松本支店長 " 8年5月 同行国際局長 " 10年6月 日本輸出入銀行海外投資研究所長 " 11年9月 日本銀行監事就任 " 15年12月 萬有製薬株式会社社外監査役(常 勤)就任 " 18年6月 当社取締役就任(現在) " 19年6月 株式会社七十七銀行社外監査役就 任(現在) " 21年10月 萬有製薬株式会社社外監査役就任 " 22年10月 M S D株式会社監査役就任(現 在)	(注)3	1,100
監査役 (常勤)		田嶋 寛	昭和17年4月21日生	昭和57年2月 当社入社 平成2年9月 当社営業管理室長 " 8年3月 当社秘書室長 " 10年6月 当社監査役就任(現在)	(注)4	6,600
監査役		石角 完爾	昭和22年11月11日生	昭和46年4月 通産省(現 経済産業省)入省 " 56年4月 千代田国際経営法律事務所代表弁 護士(現在) 平成7年6月 当社監査役就任(現在)	(注)4	-

役名	職名	氏名	生年月日	略歴	任期	所有株式数 (株)
監査役		石田 敬輔	昭和20年12月23日生	昭和53年6月 株式会社写真化学取締役社長就任 " 57年3月 株式会社サンエージェンシー取締役就任(現在) " 57年9月 株式会社フリーダム取締役就任(現在) 平成8年4月 株式会社写真化学代表取締役会長就任 " 12年4月 同社代表取締役会長兼社長就任(現在) " 13年10月 株式会社エスケーエレクトロニクス取締役会長就任(現在) " 14年11月 株式会社ジオサイエンス取締役就任(現在) " 17年6月 当社監査役就任(現在) " 18年3月 株式会社ユニクリエイツ取締役就任(現在) " 18年4月 株式会社セプト取締役就任(現在) " 22年4月 株式会社セザック取締役就任(現在)	(注)4	3,346
計						902,646

- (注) 1. 取締役杉田正博は、会社法第2条第15号に定める社外取締役であります。  
2. 監査役石角完爾及び石田敬輔は、会社法第2条第16号に定める社外監査役であります。  
3. 平成23年3月26日開催の定時株主総会の終結の時から1年間  
4. 平成20年3月22日開催の定時株主総会の終結の時から4年間  
5. 当社は、法令に定める監査役の数に欠けることになる場合に備え、会社法第329条第2項に定める補欠監査役2名を選任しております。  
補欠監査役の略歴は次のとおりであります。

氏名	生年月日	略歴	所有株式数 (株)
紀国 郁夫	昭和14年10月17日生	平成3年6月 株式会社日製産業(現 株式会社日立ハイテクノロジーズ)取締役就任 " 7年6月 同社常務取締役就任 " 9年6月 同社専務取締役就任 " 11年6月 同社代表取締役、専務取締役就任 " 15年6月 同社取締役、監査委員会委員長就任 " 16年7月 捷歐迪電子有限公司(香港)代表取締役会長就任 深?捷歐迪電子有限公司(中国)代表取締役会長就任 " 17年6月 当社補欠監査役(現在)	1,000
宇野 敏彦	昭和19年7月9日生	昭和49年12月 当社入社 平成2年3月 当社ハード開発部長 " 4年3月 当社第3生産統括部長 " 8年9月 当社生産センター長 " 14年6月 当社執行役員就任 " 16年6月 当社常務執行役員就任 " 17年6月 株式会社堀場エステック取締役就任 " 23年3月 当社補欠監査役(現在)	5,000

6. 当社は、平成10年6月13日より執行役員制度を導入しております。

従来、当社の執行役員の役位は、専務執行役員（エグゼクティブ・コーポレートオフィサー）、常務執行役員（シニア・コーポレートオフィサー）、執行役員（コーポレート・オフィサー）の3つに分かれていましたが、業務執行の責任や範囲などを勘案して、執行役員の中から、平成23年4月1日以降、理事（ジュニア・コーポレートオフィサー）の役位を分離独立させ、4つに分けることとしました。

平成23年4月1日時点の執行役員の体制は以下のとおりとなる予定です。

役名	氏名	主な担当
専務執行役員	ジャイ・ハク	ホリバ・インターナショナル社（アメリカ）会長兼社長
常務執行役員	ミシェル・マリトン	ホリバ・ジョバンイボン社（フランス）代表取締役社長
常務執行役員	足立 正之	開発本部長
常務執行役員	橘川 温	財務本部長
常務執行役員	長野 隆史	営業本部長
常務執行役員	原 清明	株式会社堀場エステック 専務取締役
執行役員	レックス・タップ	ホリバ・インストゥルメンツ社（アメリカ）副社長兼ジェネラルマネジャー
執行役員	ベルトラン・ドゥ・カステルノー	ホリバABX社（フランス）代表取締役社長
執行役員	中峯 敦	経営戦略本部 M & A戦略担当
執行役員	室賀 裕一	経営戦略本部 サービス戦略担当 株式会社堀場テクノサービス 副社長
理事	佐竹 司	開発本部 アプリケーション開発担当本部長兼アプリケーション開発センター長
理事	奥 成博	開発本部 アプリケーション開発センター 医用開発統括センター長
理事	河邨 浩	ホリバ・ヨーロッパ社（ドイツ）副社長
理事	中村 忠生	経営戦略本部 環境・プロセス事業戦略室長
理事	大堀 謙一	開発本部 電子線技術担当本部長
理事	臼井 誠次	開発本部 開発企画センター長
理事	山下 泰生	管理本部 副本部長兼秘書室長兼総務部長

## 6【コーポレート・ガバナンスの状況等】

### (1)【コーポレート・ガバナンスの状況】

#### コーポレート・ガバナンスに関する基本的な考え方

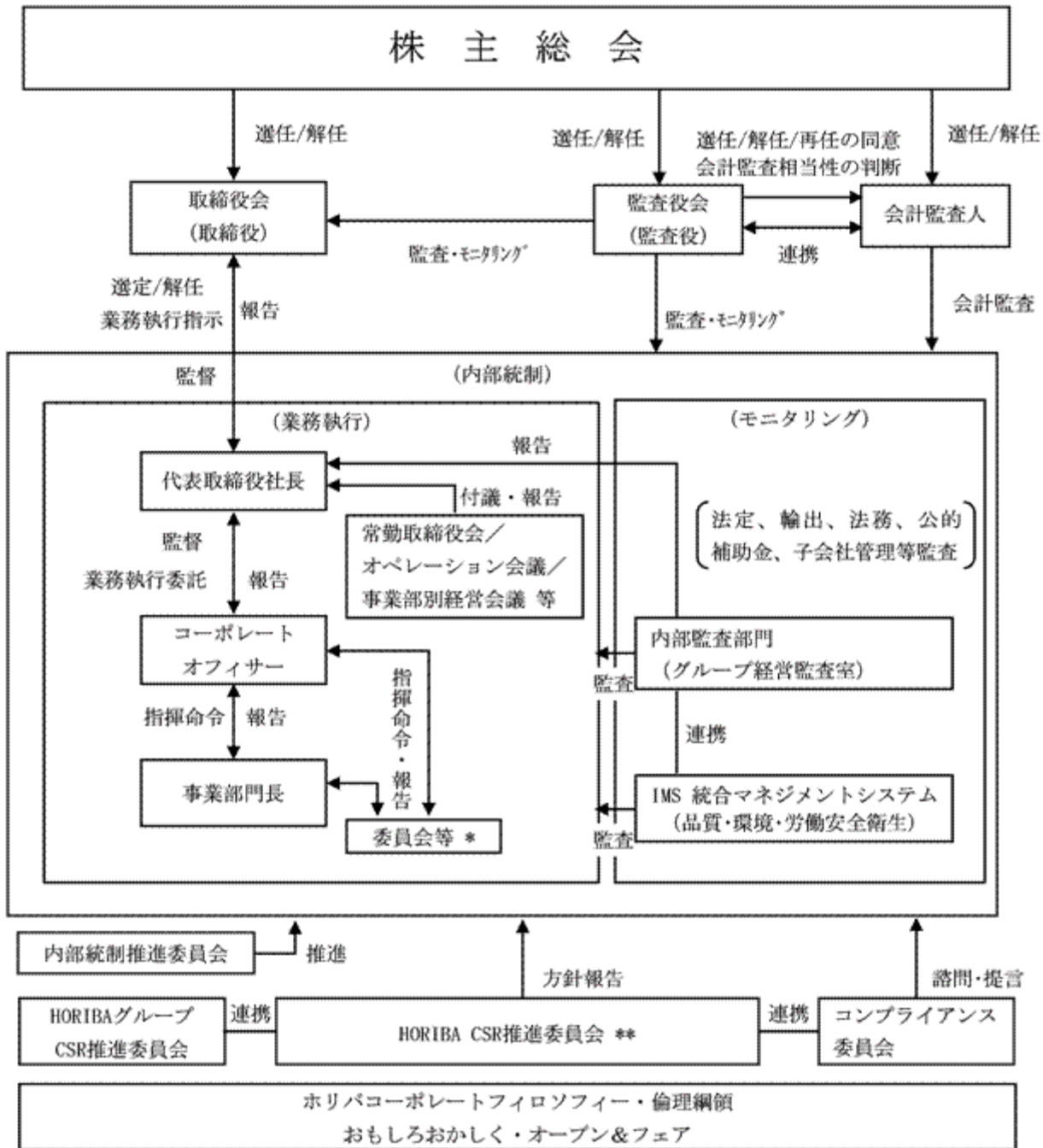
当社は、「オープン＆フェア」を基本理念に、経営の透明性追求や企業価値の最大化をめざした、国際社会に通用するガバナンス体制を構築するため、経営環境の変化に迅速に対応できる組織体制の整備、経営監視機能の向上やコンプライアンス体制の強化等を図ると共に、株主をはじめ、あらゆるステークホルダーと良好な関係を築くように取り組んでおります。

#### コーポレート・ガバナンスの体制

##### (イ) コーポレート・ガバナンスの体制の概要及び同体制を採用する理由

当社は、監査役設置会社であり、監査役3名（うち社外監査役2名）で構成する監査役会が、取締役会における業務執行の監査・モニタリングを行っております。また、経営方針・目標・戦略等の重要事項に関する経営の意思決定・監督・監視機関として取締役会を、代表取締役社長を補佐する業務執行機関として常勤取締役会、オペレーション会議、経営会議、コーポレートオフィサー（執行役員）制度を設置、制定しております。その他、内部監査部門として、代表取締役社長直属かつ他部門から独立した組織のグループ経営監査室を設置し、当社及びグループ会社における業務活動が法令、定款及び社内ルールに基づき適法かつ公正に運営されているかの検証及び改善のための助言、勧告活動を行っております。内部監査及び監査役監査、会計監査の相互連携においては、監査結果について適宜情報交換を実施しております。

各機関がそれぞれの役割を果たし、連携しあうことで、当社のコーポレート・ガバナンスの体制は有効に機能しているものと考えております。



\* 委員会等とは、公的補助金事業管理推進委員会、安全衛生委員会等「会議・委員会規程」に基づき設置、登録された会議、委員会をいいます。

\*\* CSR推進委員会は、CSR方針・重点施策の決定、CSRに関する具体的活動のとりまとめのほか、リスク管理推進に関わる課題や対応策について、協議、承認しております。



#### (ロ) 内部統制システムの整備の状況

当社は、取締役5名（うち社外取締役1名）から構成する定例の取締役会を原則毎月1回、臨時の取締役会を必要に応じてそれぞれ開催し、取締役は迅速・機動的な意思決定を行っております。

取締役会による経営の意思決定の迅速化と監督機能の強化を図るため、コーポレートオフィサー（執行役員）制度を導入しております。取締役はコーポレートオフィサーに業務執行を委託し、委託を受けたコーポレートオフィサーは各部門長に対して、具体的な指揮・命令・監視を行っております。

常勤取締役、常勤監査役、コーポレートオフィサーが出席する常勤取締役会は原則毎月1回開催され、各担当業務の進捗状況、経営情報の共有、問題点の把握・協議などを行っております。また、取締役、コーポレートオフィサー、部門長が出席するオペレーション会議、事業部門ごとの経営会議はそれぞれ月2～4回の頻度で定期的に開催され、業務執行に関する報告・検討・決定等を行っております。

内部監査機能としては、法定監査以外にも、品質（ISO 9001）、環境（ISO 14001）、労働安全衛生（OHSAS 18001）を統合して運用する統合マネジメントシステム（IMS：Integrated Management System）に基づく要求監査をはじめ、通常業務、輸出管理業務、法務管理業務、公的補助金業務、子会社管理業務等、様々な内部監査を行う機能を設け、統制環境を整えつつ、リスク評価と対応、統制活動、モニタリングを行っております。

内部統制の運用の状況としては、取締役及び使用人の職務の執行が法令及び定款に適合し、また業務の適正と効率性が確保されるために、「内部統制システムの構築に関する基本方針」を制定し、法令等の遵守（コンプライアンス）と損失の危機の管理（リスク管理）の体制等を構築して、コーポレート・ガバナンスの確立をめざしております。財務報告に係る内部統制の評価及び監査の法制化に対応するため、財務報告の適正性の確保に関する内部統制システムを構築し、より適正で信頼性の高い財務報告システムを運用しております。

#### (ハ) リスク管理体制の整備の状況

当社は、業務に関わる全てのリスクを適切に管理、統制することにより事業を安定的に遂行し、経営資源を保全、企業価値を向上させることを経営上の重要課題として、リスク管理体制を構築しております。

リスク管理体制の強化を目的にグループリスク管理規程を制定して、リスクを事業に関するリスク、開発・製造に関するリスク、販売に関するリスク、財務に関するリスクと大きく分類し、それらのリスクの管理体制・危機発生の際の責任体制等について定めております。

リスク管理推進に関わる課題、対応策を協議、承認する組織として、HORIBAグループCSR推進委員会がその任に当たるとし、定期的な啓蒙活動、トレーニングにより、リスクに直面した際には、経営トップから担当者まで、HORIBAグループ全員が、自らの役割を認識し、責任ある的確な行動ができる体制を整えております。

HORIBAグループCSR推進委員会は、国内主要グループ会社からメンバーを集め、グループにおけるCSRに関する方針や重点施策の決定を行い、CSRの浸透を図ると共に、前述のリスク管理及びコンプライアンス（法令遵守）体制の強化を図っております。加えて、各社のCSR推進委員会のもとにコンプライアンス委員会を設置し、コンプライアンスに関する啓蒙や事案の審議、内部通報された内容の審議・答申・是正勧告などの機能を担っております。

また、ホリバコーポレートフィロソフィー、コンプライアンス管理規程、倫理綱領を制定してコンプライアンスに係る体制強化を図り、違法行為を未然に防止すると共に、違法行為を早期に発見是正する施策として内部通報制度を導入し、社外弁護士相談窓口、内部通報メールシステム等を設置して、社内の法令遵守意識を高めております。加えて、管理職に対してコンプライアンスに関するセミナーを開催し、受講者を通じて所属員への指導を行っております。

その他に、個人情報保護、輸出管理、その他業務関連法令に対応するリスクの低減・予防、危機対応体制等の強化のため、必要に応じて各種教育を実施しております。

また、財務報告の信頼性の確保のための内部統制システムとして、平成21年より業務の有効性と効率性を高め、法令遵守体制の確立、資産の保全を目的とする内部統制推進委員会を組織しております。

#### 内部監査及び監査役監査の状況

内部監査は、代表取締役社長直属かつ他部門から独立した組織のグループ経営監査室を設置し、専任3名の体制で、当社及びグループ会社における業務活動が法令、定款及び社内ルールに基づき適法かつ公正に運営されているかの検証及び改善のための助言、勧告活動を行っております。

監査役会は、監査役（常勤）1名及び社外監査役（非常勤）2名の合計3名で構成し、各監査役は、監査役会で定めた監査方針、監査計画等にしがって監査を実施、取締役会、常勤取締役会、オペレーション会議、事業部門ごとの経営会議、その他重要な会議に出席するほか、取締役、内部監査部門等からその職務の執行状況を聴取し、重要な決算書類等を閲覧し、本社及び主要な事業所において業務及び財産の状況を調査して、取締役の職務執行に関する不正の行為、法令・定款に違反する行為を監視しております。

また、監査役は必要に応じて子会社に対し事業の報告を求めるほか、会計監査人の監査計画を把握し、会計監査人の監査体制や監査手続などについて説明を受け、必要に応じて監査役が調査しております。

さらに、必要に応じて取締役等から報告を求めて、競業取引・利益相反取引・無償の利益供与等の状況についても詳細に調査を行っております。

#### 社外取締役及び社外監査役

##### (イ) 員数、当社との人的関係、資本的關係又は取引関係その他利害関係

当社は、社外取締役1名（杉田 正博〔MSD 株式会社 監査役、株式会社 七十七銀行 社外監査役〕）及び社外監査役2名（石角 完爾〔千代田国際経営法律事務所 所長 代表弁護士〕、石田 敬輔〔株式会社 写真化学 代表取締役会長兼社長、株式会社 エスケーエレクトロニクス 取締役会長〕）を招聘しております。

社外取締役及び社外監査役は、いずれも非常勤で、本報告書提出日現在、杉田 正博が1,100株、及び石田 敬輔が3,346株の当社株式をそれぞれ保有しております。なお、石角 完爾が代表弁護士を務める千代田国際経営法律事務所とは顧問弁護士契約を締結し、必要に応じ法律面のアドバイスを受けております。また、石田 敬輔が代表取締役会長兼社長を務める株式会社 写真化学とは、一般的取引条件にしたがってカタログ印刷等の取引を行っております。社外取締役及び社外監査役両名と当社とは、その他利害関係はありません。

##### (ロ) コーポレート・ガバナンスにおいて果たす機能及び役割並びに選任状況に関する考え方

当社は、幅広い知識、経験を持つ人材を社外取締役及び社外監査役に選任することで、経営方針や戦略の多方面からの検討、経営判断の質・透明性の向上、業務執行監視機能の強化と共に、経営監視機能の強化を図っております。

なお、当社は、社外取締役及び社外監査役の全員を、現職及び過去の経歴において一般株主と利益相反が生じる恐れがないことから、東京証券取引所及び大阪証券取引所の定めに基づく独立役員として指定し、両取引所に届け出ております。

##### (ハ) 内部監査、監査役監査及び会計監査との相互連携並びに内部統制部門との関係

社外取締役は、取締役会に出席し、議決事項に関する審議や決定に参加するほか、業務執行等の報告を受け、必要に応じて当社の経営に対する貴重な指摘、意見を述べております。

社外監査役は、監査役会及び取締役会への出席に加え、会計監査人から適時報告を受け、情報交換、意見交換を行っております。また、内部監査部門と連携を深め、情報交換を通して、監査内容のより一層の質と量のアップをめざしております。

#### 役員報酬等

##### (イ) 役員区分ごとの報酬等の総額、報酬等の種類別の総額及び対象となる役員の員数

役員区分	報酬等の総額 (百万円)	報酬等の種類別の総額(百万円)			対象となる 役員の員数 (人)
		定期同額給与	利益連動給与	ストック オプション	
取締役 (社外取締役を除く)	289	107	142	39	4
監査役 (社外監査役を除く)	24	24	-	-	1
社外役員	14	14	-	-	3

##### (ロ) 連結報酬等の総額が1億円以上である者の連結報酬等の総額等

氏名	役員区分	連結報酬等の 総額 (百万円)	会社区分	連結報酬等の種類別の額(百万円)				
				定期同額 給与	利益連動 給与	ストック オプション	賞与	役員退職慰 労引当金繰 入額
堀場 厚	取締役	232	提出会社	45	71	17	-	-
			株式会社堀場 エステック	25	-	-	65	8

## (八) 役員の報酬等の額又はその算定方法の決定に関する方針の内容及び決定方法

提出会社株式会社堀場製作所においては、取締役の報酬は、定期同額給与（基本報酬）に加え、各事業年度の業績に連動した利益連動給与及び中長期的な業績に連動するストックオプションにより構成されております。各取締役に対する報酬等の額は、各取締役の役位や役割の大きさ等に応じて決定されております。ただし、社外取締役に對する報酬は、その職務の性格から業績への連動を排除し、定期同額給与（基本報酬）のみとしております。また、監査役に対する報酬は、監査役会の協議により決定しますが、監視という業務の性格から業績への連動を排除し、定期同額給与（基本報酬）のみとしております。

なお、取締役の報酬は、株主総会で承認された取締役報酬総額の範囲内において、その分配を取締役会で決定し、監査役の報酬は、株主総会で承認された監査役報酬総額の範囲内において、その分配を監査役の協議により決定してしております。

- 1) 取締役の報酬等の額には、使用人兼務取締役の使用人分給与及び使用人分賞与は含まれておりません。
  - 2) 取締役の報酬限度額は、平成19年3月24日開催の第69回定時株主総会において年額450百万円（うち社外取締役分20百万円以内、また使用人兼務取締役の使用人分給与及び使用人分賞与は含まない。）と決議されました。また、これとは別枠で、平成21年3月28日開催の第71回定時株主総会において、株式報酬型ストックオプションとして新株予約権を年額70百万円以内の範囲で取締役（社外取締役を除く。）に割当てることが決議されました。
  - 3) 監査役の報酬限度額は、平成19年3月24日開催の第69回定時株主総会において年額50百万円以内と決議されました。
  - 4) 上記の報酬等の額には、当事業年度に係る利益連動給与142百万円が含まれております。これは、従来の役員賞与に代わるものとして、第70期より法人税法第34条第1項第3号に定める業績連動報酬制度を導入したことに伴う報酬額であります。
- なお、支給対象者は業務を執行する取締役であり、社外取締役及び監査役は含まれておりません。
- 5) 上記の取締役に對する報酬等の額には、平成22年4月20日開催の取締役会の決議により付与した株式報酬型ストックオプションとしての新株予約権39百万円（取締役4名）が含まれております。
- なお、社外取締役に對して付与されたストックオプションはありません。
- 6) 当社は、平成23年3月26日開催の取締役会におきまして、翌事業年度（平成23年12月期）における法人税法第34条第1項第3号に定める利益連動給与に該当する役員給与につき、下記の算定方法に基づき支給することを決議しました。

なお、その算定方法について、監査役全員が適正と認めた旨を記載した書面を受領してあります。

## 記

- a. 取締役に支給する利益連動給与は、賞与係数Aに賞与係数Bを乗じた金額（10万円未満切捨）とします。
- b. 賞与係数Aは、当社の個別当期純利益に6%を乗じた金額とし、その上限を320百万円、下限を0円とします。
- c. 賞与係数Bは、取締役の役職ポイントを全取締役の役職ポイントの合計で除したものとします。

なお、各役職位の役職ポイントは以下のとおりであります。

役職	役職ポイント	取締役の数
代表取締役会長兼社長	5.0	1
代表取締役副社長	3.4	1
常務取締役	0.8	1
取締役	0.8	1

平成23年3月26日における支給対象取締役の人数であります。

各取締役に對する利益連動給与の上限は、利益連動給与の算定方法を決定した日（平成23年3月26日）におけるc.で定める賞与係数Bと、b.で定められた賞与係数Aの上限額をもって、a.の算出方法により計算された金額とします。

取締役が期中に退任した場合の利益連動給与は、職務執行期間を満了した場合の利益連動給与支給額を計算し、その金額を在籍月数によって按分計算したものとします（10万円未満切捨）。

利益連動給与の支給対象となる取締役は、法人税法第34条第1項第3号に定める業務執行役員であり、業務執行役員でない取締役（社外取締役を含む。）及び監査役を含みません。

## 株式の保有状況

(イ) 投資株式のうち保有目的が純投資目的以外の目的であるものの銘柄数及び貸借対照表計上額の合計額  
51銘柄 3,902百万円

(ロ) 保有目的が純投資目的以外の目的である投資株式の銘柄、株式数、貸借対照表計上額及び保有目的

銘柄	株式数(株)	貸借対照表計上額 (百万円)	保有目的
トヨタ自動車(株)	242,471	780	取引関係の維持・強化
(株)ワコールホールディングス	317,000	369	協力関係の構築
ローム(株)	67,400	357	取引関係の維持・強化
日本電産(株)	39,900	327	取引関係の維持・強化
フクダ電子(株)	125,412	278	取引関係の維持・強化
日本新薬(株)	221,000	256	協力関係の構築
(株)京都銀行	291,171	224	金融取引関係の維持・強化
(株)三菱UFJフィナンシャル・グループ	443,140	194	金融取引関係の維持・強化
大日本スクリーン製造(株)	300,557	173	取引関係の維持・強化
(株)日立ハイテクノロジーズ	76,230	144	取引関係の維持・強化

(ハ) 保有目的が純投資目的である投資株式

該当事項はありません。

## 会計監査の状況

会計監査については、当社は有限責任 あずさ監査法人と契約を締結しております。定期的に会計監査及び内部統制監査を受けると同時に、適時、会計処理に関するチェックを依頼しております。

平成22年12月期における監査体制は、以下のとおりとなっております。

業務を執行した公認会計士の氏名

指定有限責任社員 業務執行社員：西尾方宏

指定有限責任社員 業務執行社員：橋本克己

指定有限責任社員 業務執行社員：今井康好

\* 継続監査年数については、全員7年以内であるため、記載を省略しております。

監査業務に係る補助者の構成

公認会計士2名、会計士補等12名

## 取締役・監査役の責任免除

当社は、平成21年3月28日開催の当社株主総会において定款一部変更の決議を受けたことに伴い、会社法第427条第1項の規定により、同法第423条第1項の行為に関する取締役（取締役であったものを含む。）及び監査役（監査役であったものを含む。）の責任を、取締役会の決議をもって法令の定める限度額の範囲内で免除することができる旨、定めております。なお、当該責任免除が認められるのは、当該取締役及び監査役が責任の原因となった職務の遂行について善意でかつ重大な過失がないときに限られております。これは、取締役及び監査役が職務を遂行するにあたり、その能力を十分に発揮して、期待される役割を果たしうる環境を整備することを目的とするものであります。

## 責任限定契約の内容の概要

当社は、会社法第427条第1項の規定により、同法第423条第1項の行為に関する社外取締役及び社外監査役の責任を、法令の定める額を限度額として負担する契約を締結することができる旨、定めております。これに伴い、当社と社外取締役 杉田正博並びに社外監査役 石角完爾及び石田敬輔との間において、損害賠償責任を限定する契約を締結しております。なお、当該責任免除が認められるのは、当該社外取締役及び社外監査役が責任の原因となった職務の遂行について善意でかつ重大な過失がないときに限られております。

## 取締役の定数

当社は、「取締役は、9名以内とする。」旨を定款に定めております。

## 取締役の選任及び解任の決議要件

当社は、「取締役の選任決議は、議決権を行使することができる株主の議決権の3分の1以上を有する株主が出席し、その議決権の過半数をもって行う。」旨を、また、「取締役の選任決議は、累積投票によらないものとする。」旨を定款に定めております。

**剰余金の配当等の決定機関**

当社は、「剰余金の配当等会社法第459条第1項各号に定める事項については、法令に別段の定めがある場合を除き、取締役会の決議によって定める。」旨を定款に定めております。これは、剰余金の配当等を取締役会の権限とすることにより、株主への機動的な利益還元を行うことを目的とするものであります。

**自己の株式の取得**

当社は、「会社法第165条第2項の規定により、取締役会の決議によって自己の株式を取得することができる。」旨を定款に定めております。これは、経営環境に対応した機動的な資本政策を遂行することを目的とするものであります。

**株主総会の特別決議要件**

当社は、「会社法第309条第2項に定める決議は、議決権を行使することができる株主の議決権の3分の1以上を有する株主が出席し、その議決権の3分の2以上をもって行う。」旨を定款に定めております。これは、株主総会の円滑な運営を行うことを目的とするものであります。

**(2)【監査報酬の内容等】****【監査公認会計士等に対する報酬の内容】**

区分	前連結会計年度		当連結会計年度	
	監査証明業務に基づく報酬(百万円)	非監査業務に基づく報酬(百万円)	監査証明業務に基づく報酬(百万円)	非監査業務に基づく報酬(百万円)
提出会社	44	-	42	3
連結子会社	13	-	12	-
計	57	-	54	3

**【その他重要な報酬の内容】****(前連結会計年度)**

当社の連結子会社のうち海外子会社8社が、当社の監査公認会計士等と同一のネットワークに属しているKPMGに対する監査証明業務に基づく報酬として88百万円、非監査業務に基づく報酬として1百万円を支払っております。

**(当連結会計年度)**

当社の連結子会社のうち海外子会社10社が、当社の監査公認会計士等と同一のネットワークに属しているKPMGに対する監査証明業務に基づく報酬として84百万円、非監査業務に基づく報酬として1百万円を支払っております。

**【監査公認会計士等の提出会社に対する非監査業務の内容】****(前連結会計年度)**

該当事項はありません。

**(当連結会計年度)**

当社が、当社の監査公認会計士等に対して報酬を支払っている非監査業務の内容は、国際財務報告基準への対応準備に係るアドバイザリー業務であります。

【監査報酬の決定方針】

該当事項はございませんが、監査日程等を勘案した上で決定しております。

## 第5【経理の状況】

### 1．連結財務諸表及び財務諸表の作成方法について

(1) 当社の連結財務諸表は、「連結財務諸表の用語、様式及び作成方法に関する規則」（昭和51年大蔵省令第28号、以下「連結財務諸表規則」という。）に基づいて作成しております。

なお、前連結会計年度（平成21年1月1日から平成21年12月31日まで）は、改正前の連結財務諸表規則に基づき、当連結会計年度（平成22年1月1日から平成22年12月31日まで）は、改正後の連結財務諸表規則に基づいて作成しております。

(2) 当社の財務諸表は、「財務諸表等の用語、様式及び作成方法に関する規則」（昭和38年大蔵省令第59号、以下「財務諸表等規則」という。）に基づいて作成しております。

なお、前事業年度（平成21年1月1日から平成21年12月31日まで）は、改正前の財務諸表等規則に基づき、当事業年度（平成22年1月1日から平成22年12月31日まで）は、改正後の財務諸表等規則に基づいて作成しております。

### 2．監査証明について

当社は、金融商品取引法第193条の2第1項の規定に基づき、前連結会計年度（平成21年1月1日から平成21年12月31日まで）の連結財務諸表及び前事業年度（平成21年1月1日から平成21年12月31日まで）の財務諸表については、あずさ監査法人により監査を受け、当連結会計年度（平成22年1月1日から平成22年12月31日まで）の連結財務諸表及び当事業年度（平成22年1月1日から平成22年12月31日まで）の財務諸表については、有限責任 あずさ監査法人による監査を受けております。

なお、あずさ監査法人は、監査法人の種類の変更により、平成22年7月1日をもって有限責任 あずさ監査法人となっております。

### 3．連結財務諸表等の適正性を確保するための特段の取組みについて

当社は、連結財務諸表等の適正性を確保するための特段の取組みを行っております。具体的には、会計基準等の内容を適切に把握し、適正な連結財務諸表等を作成できる体制を整備するため、公益財団法人財務会計基準機構へ加入し、同機構の行うセミナーなど財務情報の開示に関する各種研修へ参加しております。

1【連結財務諸表等】  
(1)【連結財務諸表】  
【連結貸借対照表】

(単位：百万円)

	前連結会計年度 (平成21年12月31日)	当連結会計年度 (平成22年12月31日)
<b>資産の部</b>		
流動資産		
現金及び預金	21,520	<sup>2</sup> 26,958
受取手形及び売掛金	<sup>6</sup> 34,511	<sup>6</sup> 36,427
有価証券	6,465	7,638
商品及び製品	7,809	8,341
仕掛品	8,468	8,781
原材料及び貯蔵品	7,086	7,720
繰延税金資産	2,080	2,930
その他	2,788	2,092
貸倒引当金	825	765
流動資産合計	89,904	100,124
固定資産		
有形固定資産		
建物及び構築物（純額）	<sup>2</sup> 9,604	8,653
機械装置及び運搬具（純額）	<sup>5</sup> 3,985	<sup>5</sup> 3,295
土地	7,153	7,272
建設仮勘定	156	743
その他（純額）	<sup>5</sup> 2,702	<sup>5</sup> 2,551
有形固定資産合計	<sup>1</sup> 23,602	<sup>1</sup> 22,516
無形固定資産		
のれん	293	210
ソフトウェア	5,727	4,787
その他	563	373
無形固定資産合計	6,585	5,371
投資その他の資産		
投資有価証券	<sup>3</sup> 4,482	<sup>3</sup> 4,123
繰延税金資産	2,216	2,129
その他	2,923	<sup>2</sup> 3,231
貸倒引当金	133	205
投資その他の資産合計	9,488	9,278
固定資産合計	39,676	37,166
資産合計	129,580	137,290



	前連結会計年度 (平成21年12月31日)	当連結会計年度 (平成22年12月31日)
<b>負債の部</b>		
<b>流動負債</b>		
支払手形及び買掛金	10,567	13,484
短期借入金	2 6,618	5,575
未払金	8,403	8,540
未払法人税等	666	3,458
繰延税金負債	24	34
賞与引当金	835	647
役員賞与引当金	16	106
製品保証引当金	898	1,098
その他	6,153	2 4,751
流動負債合計	34,183	37,695
<b>固定負債</b>		
社債	10,000	10,000
長期借入金	1,730	1,195
繰延税金負債	30	113
退職給付引当金	1,675	1,734
役員退職慰労引当金	254	248
債務保証損失引当金	56	67
損害補償損失引当金	-	429
その他	1,673	2 1,651
固定負債合計	15,420	15,439
負債合計	49,603	53,135
<b>純資産の部</b>		
<b>株主資本</b>		
資本金	12,011	12,011
資本剰余金	18,717	18,717
利益剰余金	51,095	58,468
自己株式	811	804
株主資本合計	81,012	88,392
<b>評価・換算差額等</b>		
その他有価証券評価差額金	932	897
為替換算調整勘定	2,039	5,269
評価・換算差額等合計	1,106	4,372
新株予約権	59	126
少数株主持分	11	9
純資産合計	79,977	84,155
負債純資産合計	129,580	137,290

## 【連結損益計算書】

(単位：百万円)

	前連結会計年度 (自 平成21年 1月 1日 至 平成21年12月31日)	当連結会計年度 (自 平成22年 1月 1日 至 平成22年12月31日)
売上高	104,538	118,556
売上原価	1 58,713	1 66,153
売上総利益	45,825	52,402
販売費及び一般管理費	2, 3 40,680	2, 3 40,102
営業利益	5,144	12,299
営業外収益		
受取利息	164	111
受取配当金	72	73
為替差益	90	31
助成金収入	100	-
雑収入	504	376
営業外収益合計	932	593
営業外費用		
支払利息	664	488
雑損失	137	95
営業外費用合計	802	584
経常利益	5,274	12,309
特別利益		
固定資産売却益	4 7	4 313
投資有価証券売却益	7	5
貸倒引当金戻入額	-	16
特別利益合計	14	335
特別損失		
固定資産売却損	5 7	5 25
固定資産除却損	6 37	6 112
減損損失	8 235	8 40
投資有価証券売却損	-	0
投資有価証券評価損	6	203
関係会社株式評価損	20	-
債務保証損失引当金繰入額	4	11
損害補償損失引当金繰入額	-	299
たな卸資産評価損	472	-
退職給付費用	110	-
事務所移転費用	-	68
その他	0	-
特別損失合計	895	761
税金等調整前当期純利益	4,393	11,882
法人税、住民税及び事業税	1,388	4,945
法人税等調整額	155	990
法人税等合計	1,233	3,955
少数株主損失( )	1	0
当期純利益	3,161	7,927

## 【連結株主資本等変動計算書】

(単位：百万円)

	前連結会計年度 (自 平成21年 1月 1日 至 平成21年12月31日)	当連結会計年度 (自 平成22年 1月 1日 至 平成22年12月31日)
<b>株主資本</b>		
<b>資本金</b>		
前期末残高	12,006	12,011
当期変動額		
新株の発行（新株予約権の行使）	4	-
当期変動額合計	4	-
当期末残高	12,011	12,011
<b>資本剰余金</b>		
前期末残高	18,712	18,717
当期変動額		
新株の発行（新株予約権の行使）	4	-
当期変動額合計	4	-
当期末残高	18,717	18,717
<b>利益剰余金</b>		
前期末残高	49,538	51,095
在外子会社の会計処理の変更に伴う増減	125	-
当期変動額		
剰余金の配当	1,479	549
当期純利益	3,161	7,927
自己株式の処分	-	4
当期変動額合計	1,681	7,373
当期末残高	51,095	58,468
<b>自己株式</b>		
前期末残高	810	811
当期変動額		
自己株式の取得	0	0
自己株式の処分	-	6
当期変動額合計	0	6
当期末残高	811	804
<b>株主資本合計</b>		
前期末残高	79,447	81,012
在外子会社の会計処理の変更に伴う増減	125	-
当期変動額		
新株の発行（新株予約権の行使）	9	-
剰余金の配当	1,479	549
当期純利益	3,161	7,927
自己株式の取得	0	0
自己株式の処分	-	2
当期変動額合計	1,689	7,379
当期末残高	81,012	88,392

	前連結会計年度 (自 平成21年 1月 1日 至 平成21年12月31日)	当連結会計年度 (自 平成22年 1月 1日 至 平成22年12月31日)
<b>評価・換算差額等</b>		
<b>その他有価証券評価差額金</b>		
前期末残高	463	932
当期変動額		
株主資本以外の項目の当期変動額（純額）	469	35
当期変動額合計	469	35
当期末残高	932	897
<b>為替換算調整勘定</b>		
前期末残高	3,083	2,039
当期変動額		
株主資本以外の項目の当期変動額（純額）	1,043	3,230
当期変動額合計	1,043	3,230
当期末残高	2,039	5,269
<b>評価・換算差額等合計</b>		
前期末残高	2,619	1,106
当期変動額		
株主資本以外の項目の当期変動額（純額）	1,512	3,265
当期変動額合計	1,512	3,265
当期末残高	1,106	4,372
<b>新株予約権</b>		
前期末残高	-	59
当期変動額		
株主資本以外の項目の当期変動額（純額）	59	67
当期変動額合計	59	67
当期末残高	59	126
<b>少数株主持分</b>		
前期末残高	13	11
当期変動額		
株主資本以外の項目の当期変動額（純額）	1	2
当期変動額合計	1	2
当期末残高	11	9

	前連結会計年度 (自 平成21年 1月 1日 至 平成21年12月31日)	当連結会計年度 (自 平成22年 1月 1日 至 平成22年12月31日)
<b>純資産合計</b>		
前期末残高	76,841	79,977
在外子会社の会計処理の変更に伴う増減	125	-
当期変動額		
新株の発行（新株予約権の行使）	9	-
剰余金の配当	1,479	549
当期純利益	3,161	7,927
自己株式の取得	0	0
自己株式の処分	-	2
株主資本以外の項目の当期変動額（純額）	1,570	3,201
<b>当期変動額合計</b>	<b>3,260</b>	<b>4,178</b>
当期末残高	79,977	84,155

## 【連結キャッシュ・フロー計算書】

(単位：百万円)

	前連結会計年度 (自 平成21年 1月 1日 至 平成21年12月31日)	当連結会計年度 (自 平成22年 1月 1日 至 平成22年12月31日)
<b>営業活動によるキャッシュ・フロー</b>		
税金等調整前当期純利益	4,393	11,882
減価償却費	4,536	4,489
減損損失	235	40
のれん償却額	36	34
貸倒引当金の増減額（ は減少）	277	165
退職給付引当金の増減額（ は減少）	44	197
役員退職慰労引当金の増減額（ は減少）	641	6
損害補償損失引当金の増減額（ は減少）	-	429
受取利息及び受取配当金	237	185
支払利息	664	488
為替差損益（ は益）	42	64
固定資産売却損益（ は益）	0	287
固定資産除却損	37	112
有価証券評価損益（ は益）	2	4
有価証券売却損益（ は益）	0	-
関係会社株式評価損	20	-
投資有価証券評価損益（ は益）	6	203
投資有価証券売却損益（ は益）	7	4
売上債権の増減額（ は増加）	3,576	4,985
たな卸資産の増減額（ は増加）	6,744	3,689
仕入債務の増減額（ は減少）	769	3,933
その他	2,141	535
小計	16,821	13,423
利息及び配当金の受取額	253	189
利息の支払額	699	503
法人税等の支払額	2,663	1,144
営業活動によるキャッシュ・フロー	13,711	11,964
<b>投資活動によるキャッシュ・フロー</b>		
定期預金の預入による支出	151	655
定期預金の払戻による収入	3	804
拘束性預金の預入による支出	-	262
拘束性預金の払戻による収入	700	-
有価証券の取得による支出	323	228
有価証券の売却による収入	99	456
有形固定資産の取得による支出	3,940	3,280
有形固定資産の売却による収入	282	608
無形固定資産の取得による支出	487	187
投資有価証券の取得による支出	214	101
投資有価証券の売却及び償還による収入	27	87
連結の範囲の変更を伴う子会社株式の取得による支出	122	-
貸付けによる支出	0	79
貸付金の回収による収入	2	24
その他	66	7
投資活動によるキャッシュ・フロー	4,191	2,821

	前連結会計年度 (自 平成21年 1月 1日 至 平成21年12月31日)	当連結会計年度 (自 平成22年 1月 1日 至 平成22年12月31日)
<b>財務活動によるキャッシュ・フロー</b>		
短期借入金の純増減額（ は減少）	2,157	38
長期借入れによる収入	20	341
長期借入金の返済による支出	872	543
ファイナンス・リース債務の返済による支出	238	237
新株予約権の行使による株式の発行による収入	9	-
自己株式の純増減額（ は増加）	-	0
自己株式の取得による支出	0	-
配当金の支払額	1,482	550
財務活動によるキャッシュ・フロー	4,722	1,028
現金及び現金同等物に係る換算差額	133	1,244
現金及び現金同等物の増減額（ は減少）	4,930	6,868
現金及び現金同等物の期首残高	22,660	27,590
現金及び現金同等物の期末残高	27,590	34,459

【連結財務諸表作成のための基本となる重要な事項】

前連結会計年度 (自 平成21年1月1日 至 平成21年12月31日)	当連結会計年度 (自 平成22年1月1日 至 平成22年12月31日)
<p>1. 連結の範囲に関する事項</p> <p>(1) 連結子会社は下記36社であります。</p> <p>在外子会社</p> <p>ホリバ・インターナショナル社(アメリカ)、 ホリバ・インスツルメンツ社(アメリカ)、 ホリバ/エステック社(アメリカ)、 ホリバ・ジョバンイボン社(アメリカ)、 ホリバA B X社(アメリカ)、 ホリバ・オートモーティブ・テストシステムズ社 (カナダ)、 ホリバ・ジョバンイボンIBH社(イギリス)、 S R Hシステムズ社(イギリス)、 ホリバ・ヨーロッパ・ホールディング社(フラン ス)、 ホリバA B X社(フランス)、 ホリバA B Xダイアグノスティック社(ポーラ ンド)、 ホリバA B Xヘマトロジヤ社(ブラジル)、 ホリバA B X社(タイ)、 ホリバA B Xダイアグノスティック社(タイ)、 ホリバ・ジョバンイボン社(フランス)、 ホリバ・ジョバンイボン社(イギリス)、 ホリバ・ジョバンイボン社(ドイツ)、 ホリバ・ジョバンイボン社(イタリア)、 ジェノプティクス社(フランス)、 ホリバ・ヨーロッパ社(ドイツ)、 ホリバ・ヨーロッパ・オートメーション・ディビ ジョン社(ドイツ)、 ホリバ・インスツルメンツ社(イギリス)、 ホリバ社(オーストリア)、 ホリバ・フランス・ホールディング社(フラン ス)、 ホリバ・フランス社(フランス)、 ホリバ・インド社(インド)、 ホリバ・インスツルメンツ社(シンガポール)、 ホリバ・コリア社(韓国)、 堀場エステック・コリア社(韓国)、 ホリバ・オートモーティブ・テストシステムズ社 (韓国)、 堀場儀器(上海)有限公司(中国)、 堀場貿易(上海)有限公司(中国)</p>	<p>1. 連結の範囲に関する事項</p> <p>(1) 連結子会社は36社であります。</p> <p>なお、主要な連結子会社名は、「第1. 企業の概況 4. 関係会社の状況」に記載しているため、省略し ております。</p>



<p>前連結会計年度 (自 平成21年 1月 1日 至 平成21年12月31日)</p>	<p>当連結会計年度 (自 平成22年 1月 1日 至 平成22年12月31日)</p>
<p>国内子会社 (株)堀場エステック、(株)ホリバアイテック、(株)堀場アドバンステクノ、(株)堀場テクノサービス なお、当連結会計年度において、ホリバ・ジョバンイボン社（フランス）による株式の取得によりジェノプティクス社（フランス）を連結の範囲に含めております。また、Ad Lab社（アメリカ）がホリバ・ジョバンイボン社（アメリカ）に吸収合併されたこと、BioPep社（フランス）がホリバABX社（フランス）に吸収合併されたこと、ホリバABXインターナショナル社（フランス）がホリバABX社（フランス）に吸収合併されたこと、ホリバ・ジョバンイボン・インターナショナル社（フランス）がホリバ・ヨーロッパ・ホールディング社（フランス）に吸収合併されたこと、(株)アセックが清算終了したことにより、いずれも連結の範囲から除外しております。</p> <p>(2) 非連結子会社の名称等 非連結子会社は(株)ホリパコミュニティの1社であります。 同社は小規模であり、総資産、売上高、当期純損益（持分に見合う額）及び利益剰余金（持分に見合う額）等は、いずれも連結財務諸表に重要な影響を及ぼさないため、連結の範囲から除外し、非連結子会社に含めております。</p> <p>2. 持分法の適用に関する事項 (1) 持分法適用関連会社はTCA/HORIBA SISTEMAS DE TESTES AUTOMOTIVOS社(ブラジル)の1社であります。 (2) 持分法非適用非連結子会社は(株)ホリパコミュニティの1社、持分法非適用関連会社は千代田電機(株)、(株)メック、(株)サーク、Kore Technology社（イギリス）、Yuno社（イギリス）の5社であります。持分法非適用非連結子会社（1社）及び持分法非適用関連会社（5社）に対する投資につきましては、それぞれ連結純損益及び利益剰余金等に与える影響は僅少であり、かつ、全体としても重要性が乏しいため、持分法の適用範囲から除外しております。 なお、当連結会計年度において、Labcraft社（フランス）が清算終了したことにより、持分法の適用範囲から除外しております。</p> <p>3. 連結子会社の事業年度等に関する事項 連結子会社の事業年度の末日は、連結決算日と一致しております。</p>	<p>(2) 非連結子会社の名称等 同左</p> <p>2. 持分法の適用に関する事項 (1) 同左 (2) 同左</p> <p>3. 連結子会社の事業年度等に関する事項 同左</p>

<p>前連結会計年度 (自 平成21年1月1日 至 平成21年12月31日)</p>	<p>当連結会計年度 (自 平成22年1月1日 至 平成22年12月31日)</p>
<p>4. 会計処理基準に関する事項</p> <p>(1) 重要な資産の評価基準及び評価方法</p> <p>(イ) 有価証券及び投資有価証券          其他有価証券          時価のあるもの          ……決算日の市場価格等に基づく時価法(評価差額は全部純資産直入法により処理し、売却原価は移動平均法により算定しております。)</p> <p>時価のないもの          ……主として移動平均法に基づく原価法</p> <p>(ロ) デリバティブ          ……時価法</p> <p>(ハ) たな卸資産          商品及び製品、仕掛品          ……主として総平均法に基づく原価法(収益性の低下による簿価切下げの方法)により評価しております。</p> <p>原材料及び貯蔵品          ……主として移動平均法に基づく原価法(収益性の低下による簿価切下げの方法)により評価しております。</p> <p>(会計方針の変更)          当社及び国内連結子会社は、「棚卸資産の評価に関する会計基準」(企業会計基準第9号 平成18年7月5日)を当連結会計年度より適用し、評価基準については、従来の「原価基準」から「原価法(収益性の低下による簿価切下げの方法)」に変更しております。</p> <p>これにより、営業利益、経常利益はそれぞれ543百万円、また、税金等調整前当期純利益は1,015百万円減少しております。</p> <p>なお、セグメント情報に与える影響は、当該箇所に記載しております。</p>	<p>4. 会計処理基準に関する事項</p> <p>(1) 重要な資産の評価基準及び評価方法</p> <p>(イ) 有価証券及び投資有価証券          其他有価証券          時価のあるもの          同左</p> <p>時価のないもの          同左</p> <p>(ロ) デリバティブ          同左</p> <p>(ハ) たな卸資産          商品及び製品、仕掛品          同左</p> <p>原材料及び貯蔵品          同左</p>

前連結会計年度 (自 平成21年 1月 1日 至 平成21年12月31日)	当連結会計年度 (自 平成22年 1月 1日 至 平成22年12月31日)
<p>(2) 重要な減価償却資産の減価償却の方法</p> <p>(イ)有形固定資産(リース資産を除く)</p> <p>.....当社及び国内連結子会社では定率法(ただし、平成10年4月1日以降に取得した建物(附属設備を除く。)及び有形固定資産その他に含まれているグループ共用の基幹情報システム用の情報機器については定額法)を採用しておりますが、在外連結子会社では定額法を採用しております。</p> <p>なお、主な耐用年数は次のとおりであります。</p> <p>建物及び構築物 : 5～60年 機械装置及び運搬具 : 2～18年</p> <p>(追加情報)</p> <p>当社及び国内連結子会社の機械装置については、法人税法の改正により法定耐用年数の区分が見直され、法定耐用年数が変更になったことを契機として耐用年数の見直しを行いました。その結果、一部の機械装置について当連結会計年度より耐用年数の変更を行っております。</p> <p>これにより、営業利益、経常利益及び税金等調整前当期純利益は、それぞれ35百万円減少しております。</p> <p>なお、セグメント情報に与える影響は、当該箇所に記載しております。</p> <p>(ロ)無形固定資産(リース資産を除く)</p> <p>.....定額法を採用している。</p> <p>なお、ソフトウェア(自社利用)については社内における利用可能期間(5～10年)に基づいております。</p>	<p>(2) 重要な減価償却資産の減価償却の方法</p> <p>(イ)有形固定資産(リース資産を除く)</p> <p>.....当社及び国内連結子会社では定率法(ただし、平成10年4月1日以降に取得した建物(附属設備を除く。)及び有形固定資産その他に含まれているグループ共用の基幹情報システム用の情報機器については定額法)を採用しておりますが、在外連結子会社では定額法を採用しております。</p> <p>なお、主な耐用年数は次のとおりであります。</p> <p>建物及び構築物 : 3～60年 機械装置及び運搬具 : 2～18年</p> <p>(ロ)無形固定資産(リース資産を除く)</p> <p>.....定額法を採用しております。</p> <p>なお、ソフトウェア(自社利用)については社内における利用可能期間(3～10年)に基づいております。</p>

前連結会計年度 (自 平成21年1月1日 至 平成21年12月31日)	当連結会計年度 (自 平成22年1月1日 至 平成22年12月31日)
<p>(ハ)リース資産</p> <p>.....所有権移転外ファイナンス・リース取引については、リース期間を耐用年数とし、残存価額を零とする定額法を採用しております。</p> <p>なお、リース取引開始日が適用初年度前の所有権移転外ファイナンス・リース取引については、通常の賃貸借取引に係る方法に準じた会計処理を引き続き採用しております。</p> <p>(会計方針の変更)</p> <p>所有権移転外ファイナンス・リース取引については、従来、賃貸借取引に係る方法に準じた会計処理によっておりましたが、「リース取引に関する会計基準」(企業会計基準第13号(平成5年6月17日(企業会計審議会第一部会)、平成19年3月30日改正))及び「リース取引に関する会計基準の適用指針」(企業会計基準適用指針第16号(平成6年1月18日(日本公認会計士協会 会計制度委員会)、平成19年3月30日改正))を当連結会計年度から適用し、通常の売買取引に係る方法に準じた会計処理によっております。また、所有権移転外ファイナンス・リース取引に係るリース資産の減価償却の方法については、リース期間を耐用年数とし、残存価額を零とする定額法を採用しております。これによる営業利益、経常利益及び税金等調整前当期純利益に与える影響はありません。</p>	<p>(ハ)リース資産</p> <p>.....所有権移転外ファイナンス・リース取引については、リース期間を耐用年数とし、残存価額を零とする定額法を採用しております。</p> <p>なお、リース取引開始日が平成20年12月31日以前の所有権移転外ファイナンス・リース取引については、通常の賃貸借取引に係る方法に準じた会計処理を引き続き採用しております。</p>

<p>前連結会計年度 (自 平成21年 1月 1日 至 平成21年12月31日)</p>	<p>当連結会計年度 (自 平成22年 1月 1日 至 平成22年12月31日)</p>
<p>(3) 重要な引当金の計上基準</p> <p>(イ) 貸倒引当金 .....受取手形、売掛金、貸付金等の債権の貸倒れによる損失に備えるため、当社及び国内子会社は一般債権については貸倒実績率により、貸倒懸念債権等特定の債権については個々の回収可能性を検討して、回収不能見込額を合わせて計上しております。また、在外子会社は個々の債権の回収可能性を検討して計上しております。</p> <p>(ロ) 賞与引当金 .....従業員の賞与の支給に備えるため、支給見込額の当連結会計年度負担額を計上しております。</p> <p>(ハ) 役員賞与引当金 .....国内子会社は、役員の賞与の支給に備えるため、支給見込額の当連結会計年度負担額を計上しております。</p> <p>(ニ) 製品保証引当金 .....製品保証費用に備えるため、過去の実績額を基礎として所定の基準により計上しているほか、個別に勘案した見積額を計上しております。</p> <p>(ホ) 退職給付引当金 .....従業員の退職給付に備えるため、当連結会計年度末における退職給付債務及び年金資産の見込額に基づき、当連結会計年度末において発生していると認められる額を計上しております。数理計算上の差異は、その発生時の従業員の平均残存勤務期間以内の一定の年数（5年）による定額法により翌連結会計年度から費用処理することとしております。過去勤務債務については、当社及び一部の国内連結子会社はその発生時の従業員の平均残存勤務期間以内の一定の年数（10年）による定額法により発生年度から費用処理しており、一部の連結子会社においてはその発生時に一括処理してあります。</p>	<p>(3) 重要な引当金の計上基準</p> <p>(イ) 貸倒引当金 同左</p> <p>(ロ) 賞与引当金 同左</p> <p>(ハ) 役員賞与引当金 .....一部の連結子会社は、役員の賞与の支給に備えるため、支給見込額の当連結会計年度負担額を計上しております。</p> <p>(ニ) 製品保証引当金 同左</p> <p>(ホ) 退職給付引当金 同左</p>

<p>前連結会計年度 (自 平成21年 1月 1日 至 平成21年12月31日)</p>	<p>当連結会計年度 (自 平成22年 1月 1日 至 平成22年12月31日)</p>
<p>(追加情報) 国内連結子会社 1社におきまして、退職給付に係る会計処理をより適正に行うため、当連結会計年度より、退職給付債務の計算方法を簡便法から原則法へ変更しております。これにより、当連結会計年度における簡便法から原則法への移行に係る差額は「退職給付費用」として110百万円を特別損失に計上しております。 この結果、当連結会計年度の営業利益、経常利益には影響がなく、税金等調整前当期純利益は110百万円減少しております。</p> <p>(ハ)役員退職慰労引当金 .....役員に対する退職慰労金の支出に備えるため、国内連結子会社の一部は内規に基づく連結会計年度末要支給額を計上しております。</p> <p>(追加情報) 当社は、平成21年 2月17日開催の取締役会において、役員退職慰労金制度の廃止を決議し、同年 3月28日開催の定時株主総会において、退職慰労金の打ち切り支給（支給時期は、各役員の退任時）を決議しました。これに伴い、当連結会計年度において、役員退職慰労引当金を全額取崩し、打ち切り支給に伴う未払額654百万円を固定負債の「その他」に含めて表示しております。</p> <p>(ト)債務保証損失引当金 .....関係会社への債務保証について、将来の損失発生に備えるため、被保証先の財政状態等を勘案して特に必要と認められる金額を計上しております。</p>	<p>(会計方針の変更) 当連結会計年度より、「退職給付に係る会計基準」の一部改正（その3）」（企業会計基準第19号 平成20年 7月31日）を適用しております。 なお、これによる営業利益、経常利益及び税金等調整前当期純利益に与える影響はありません。</p> <p>(ハ)役員退職慰労引当金 同左</p> <p>(ト)債務保証損失引当金 同左</p> <p>(チ)損害補償損失引当金 .....将来の損害補償の履行に伴い発生するおそれのある損失に備えるため、損失の見込額を計上しております。なお、当該引当金は独占禁止法違反に伴い発生する違約金等に備え引き当てております。</p>

<p>前連結会計年度 (自 平成21年 1月 1日 至 平成21年12月31日)</p>	<p>当連結会計年度 (自 平成22年 1月 1日 至 平成22年12月31日)</p>
<p>(5) 重要な外貨建の資産又は負債の本邦通貨への換算の基準 外貨建金銭債権債務は、連結決算日の直物為替相場により円貨に換算し、換算差額は損益として処理しております。なお、在外子会社等の資産及び負債は、連結決算日の直物為替相場により円貨に換算し、収益及び費用は期中平均相場により円貨に換算し、換算差額は純資産の部における為替換算調整勘定及び少数株主持分に含めております。</p> <p>(6) その他連結財務諸表作成のための重要な事項 消費税等の会計処理 税抜方式を採用しております。</p> <p>5. 連結子会社の資産及び負債の評価に関する事項 連結子会社の資産及び負債の評価については、全面時価評価法によっております。</p> <p>6. のれん及び負ののれんの償却に関する事項 のれんの償却については、5年間の定額法により償却を行っております。</p> <p>7. 連結キャッシュ・フロー計算書における資金の範囲 連結キャッシュ・フロー計算書における資金（現金及び現金同等物）は、手元現金、随時引き出し可能な預金及び容易に換金可能であり、かつ、価値の変動について僅少なリスクしか負わない取得日から3ヶ月以内に償還期限の到来する短期投資からなっております。</p>	<p>(4) 重要な収益及び費用の計上基準 完成工事高及び完成工事原価の計上基準 (イ)当連結会計年度末までの進捗部分について成果の確実性が認められる工事 工事進行基準（工事の進捗率の見積りは原価比例法） (ロ)その他の工事 工事完成基準 （会計方針の変更） 請負工事に係る収益の計上基準については、従来、主として工事完成基準を適用しておりましたが、当連結会計年度より、「工事契約に関する会計基準」（企業会計基準第15号 平成19年12月27日）及び「工事契約に関する会計基準の適用指針」（企業会計基準適用指針第18号 平成19年12月27日）を適用し、当連結会計年度に着手した工事契約から、当連結会計年度末までの進捗部分について成果の確実性が認められる工事については工事進行基準（工事の進捗率の見積りは原価比例法）を、その他の工事については工事完成基準を適用しております。 なお、これによる営業利益、経常利益及び税金等調整前当期純利益に与える影響はありません。</p> <p>(5) 重要な外貨建の資産又は負債の本邦通貨への換算の基準 同左</p> <p>(6) その他連結財務諸表作成のための重要な事項 消費税等の会計処理 同左</p> <p>5. 連結子会社の資産及び負債の評価に関する事項 同左</p> <p>6. のれん及び負ののれんの償却に関する事項 同左</p> <p>7. 連結キャッシュ・フロー計算書における資金の範囲 同左</p>

【連結財務諸表作成のための基本となる重要な事項の変更】

前連結会計年度 (自 平成21年 1月 1日 至 平成21年12月31日)	当連結会計年度 (自 平成22年 1月 1日 至 平成22年12月31日)
<p>(連結財務諸表作成における在外子会社の会計処理に関する当面の取扱い)</p> <p>当連結会計年度より、「連結財務諸表作成における在外子会社の会計処理に関する当面の取扱い」(実務対応報告第18号 平成18年 5月17日)を適用し、連結決算上必要な修正を行っております。</p> <p>これにより、当連結会計年度の営業利益は158百万円増加、経常利益及び税金等調整前当期純利益はそれぞれ20百万円減少しております。</p> <p>なお、セグメント情報に与える影響は、当該箇所に記載しております。</p>	



## 【表示方法の変更】

前連結会計年度 (自 平成21年1月1日 至 平成21年12月31日)	当連結会計年度 (自 平成22年1月1日 至 平成22年12月31日)
<p>(連結貸借対照表)</p> <p>1. 「財務諸表等の用語、様式及び作成方法に関する規則等の一部を改正する内閣府令」(平成20年8月7日内閣府令第50号)が適用となることに伴い、前連結会計年度末において「たな卸資産」として掲記されていたものは、当連結会計年度から「商品及び製品」「仕掛品」「原材料及び貯蔵品」に区分掲記しております。</p> <p>なお、前連結会計年度末の「たな卸資産」に含まれる「商品及び製品」「仕掛品」「原材料及び貯蔵品」は、それぞれ10,107百万円、10,461百万円、9,232百万円であります。</p> <p>2. 前連結会計年度末まで無形固定資産の「その他」に含めて表示しておりました「ソフトウェア」は、当連結会計年度において重要性が増したため区分掲記いたしました。</p> <p>なお、前連結会計年度末の「その他」に含まれる「ソフトウェア」は6,123百万円であります。</p> <p>(連結損益計算書)</p> <p>前連結会計年度まで営業外収益の「雑収入」に含めて表示しておりました「助成金収入」は、営業外収益の総額の100分の10を超えたため区分掲記いたしました。</p> <p>なお、前連結会計年度の「雑収入」に含まれる「助成金収入」は2百万円であります。</p>	<p>(連結貸借対照表)</p>          <p>(連結損益計算書)</p>                     <p>前連結会計年度まで区分掲記しておりました「助成金収入」(当連結会計年度における金額は34百万円)は、営業外収益の総額の100分の10以下となったため、営業外収益の「雑収入」に含めて表示することにしました。</p>

## 【追加情報】

前連結会計年度 (自 平成21年1月1日 至 平成21年12月31日)	当連結会計年度 (自 平成22年1月1日 至 平成22年12月31日)
	<p>(連結納税)</p> <p>当社及び当社の一部の連結子会社は、平成23年12月期より連結納税制度の適用を受けることにつき、国税庁長官の承認を受けました。また、当連結会計年度より「連結納税制度を適用する場合の税効果会計に関する当面の取扱い(その1)」(実務対応報告第5号)及び「連結納税制度を適用する場合の税効果会計に関する当面の取扱い(その2)」(実務対応報告第7号)に基づき、連結納税制度の適用を前提とした会計処理を行っております。</p>

## 【注記事項】

(連結貸借対照表関係)

前連結会計年度 (平成21年12月31日現在)	当連結会計年度 (平成22年12月31日現在)																																																																						
<p>1. 有形固定資産から直接控除した減価償却累計額は、30,465百万円であります。</p> <p>2. 担保に供している資産並びに担保付債務は次のとおりであります。</p> <p style="padding-left: 20px;">(担保資産)</p> <table style="width: 100%; border-collapse: collapse;"> <tr> <td style="padding-left: 40px;">建物及び構築物</td> <td style="text-align: right;">51百万円</td> </tr> </table> <p style="padding-left: 20px;">(担保資産に対応する債務)</p> <table style="width: 100%; border-collapse: collapse;"> <tr> <td style="padding-left: 40px;">短期借入金</td> <td style="text-align: right;">10百万円</td> </tr> </table> <p>3. 非連結子会社及び関連会社に対するものは次のとおりであります。</p> <table style="width: 100%; border-collapse: collapse;"> <tr> <td style="padding-left: 40px;">投資有価証券(株式)</td> <td style="text-align: right;">83百万円</td> </tr> </table> <p>4. 保証債務</p> <p>連結会社以外の会社及び従業員の金融機関等からの借入に対し、債務保証を行っております。</p> <table style="width: 100%; border-collapse: collapse;"> <tr> <td style="padding-left: 40px;">(株)ホリバコミュニティ</td> <td style="text-align: right;">172百万円</td> </tr> <tr> <td style="padding-left: 40px;">従業員</td> <td style="text-align: right;">68</td> </tr> <tr> <td style="padding-left: 40px;">千代田電機(株)</td> <td style="text-align: right;">38</td> </tr> <tr> <td style="text-align: right; border-top: 1px solid black;">計</td> <td style="text-align: right; border-top: 1px solid black;">278</td> </tr> </table> <p>5. 国庫補助金等の受入による有形固定資産の圧縮記帳額</p> <table style="width: 100%; border-collapse: collapse;"> <tr> <td style="padding-left: 20px;">機械装置及び運搬具</td> <td></td> </tr> <tr> <td style="padding-left: 40px;">当期圧縮記帳額</td> <td style="text-align: right;">- 百万円</td> </tr> <tr> <td style="padding-left: 40px;">圧縮記帳累計額</td> <td style="text-align: right;">81</td> </tr> <tr> <td style="padding-left: 20px;">その他</td> <td></td> </tr> <tr> <td style="padding-left: 40px;">当期圧縮記帳額</td> <td style="text-align: right;">1</td> </tr> <tr> <td style="padding-left: 40px;">圧縮記帳累計額</td> <td style="text-align: right;">80</td> </tr> </table> <p>6. 連結会計年度末日満期手形</p> <p>連結会計年度末日満期手形の会計処理については、手形交換日をもって決済処理をしております。なお、当連結会計年度の末日は金融機関の休日であったため、受取手形の連結会計年度末日満期手形540百万円が連結会計年度末残高に含まれております。</p> <p>7. 当社及び連結子会社ホリバABX社(フランス)、(株)堀場エステック、ホリバ・インスツルメンツ社(イギリス)ほか3社においては、運転資金の効率的な調達を行うため、取引銀行14行と当座貸越契約及び貸出コミットメント契約を締結しております。これら契約に基づく当連結会計年度末の借入未実行残高は次のとおりであります。</p> <table style="width: 100%; border-collapse: collapse;"> <tr> <td style="padding-left: 40px;">当座貸越極度額及び貸出コミットメントの総額</td> <td style="text-align: right;">14,521百万円</td> </tr> <tr> <td style="padding-left: 40px;">借入実行残高</td> <td style="text-align: right;">4,768</td> </tr> <tr> <td style="padding-left: 40px;">差引額</td> <td style="text-align: right;">9,752</td> </tr> </table>	建物及び構築物	51百万円	短期借入金	10百万円	投資有価証券(株式)	83百万円	(株)ホリバコミュニティ	172百万円	従業員	68	千代田電機(株)	38	計	278	機械装置及び運搬具		当期圧縮記帳額	- 百万円	圧縮記帳累計額	81	その他		当期圧縮記帳額	1	圧縮記帳累計額	80	当座貸越極度額及び貸出コミットメントの総額	14,521百万円	借入実行残高	4,768	差引額	9,752	<p>1. 有形固定資産から直接控除した減価償却累計額は、29,809百万円であります。</p> <p>2. 担保に供している資産並びに担保付債務は次のとおりであります。</p> <p style="padding-left: 20px;">(担保資産)</p> <table style="width: 100%; border-collapse: collapse;"> <tr> <td style="padding-left: 40px;">現金及び預金</td> <td style="text-align: right;">32百万円</td> </tr> <tr> <td style="padding-left: 40px;">投資その他の資産のその他</td> <td style="text-align: right;">229</td> </tr> <tr> <td style="text-align: right; border-top: 1px solid black;">計</td> <td style="text-align: right; border-top: 1px solid black;">262</td> </tr> </table> <p style="padding-left: 20px;">(担保資産に対応する債務)</p> <table style="width: 100%; border-collapse: collapse;"> <tr> <td style="padding-left: 40px;">流動負債のその他</td> <td style="text-align: right;">32百万円</td> </tr> <tr> <td style="padding-left: 40px;">固定負債のその他</td> <td style="text-align: right;">229</td> </tr> <tr> <td style="text-align: right; border-top: 1px solid black;">計</td> <td style="text-align: right; border-top: 1px solid black;">262</td> </tr> </table> <p>3. 非連結子会社及び関連会社に対するものは次のとおりであります。</p> <table style="width: 100%; border-collapse: collapse;"> <tr> <td style="padding-left: 40px;">投資有価証券(株式)</td> <td style="text-align: right;">94百万円</td> </tr> </table> <p>4. 保証債務</p> <p>連結会社以外の会社の金融機関等からの借入に対し、債務保証を行っております。</p> <table style="width: 100%; border-collapse: collapse;"> <tr> <td style="padding-left: 40px;">(株)ホリバコミュニティ</td> <td style="text-align: right;">160百万円</td> </tr> <tr> <td style="padding-left: 40px;">千代田電機(株)</td> <td style="text-align: right;">27</td> </tr> <tr> <td style="text-align: right; border-top: 1px solid black;">計</td> <td style="text-align: right; border-top: 1px solid black;">187</td> </tr> </table> <p>5. 国庫補助金等の受入による有形固定資産の圧縮記帳額</p> <table style="width: 100%; border-collapse: collapse;"> <tr> <td style="padding-left: 20px;">機械装置及び運搬具</td> <td></td> </tr> <tr> <td style="padding-left: 40px;">当期圧縮記帳額</td> <td style="text-align: right;">26百万円</td> </tr> <tr> <td style="padding-left: 40px;">圧縮記帳累計額</td> <td style="text-align: right;">65</td> </tr> <tr> <td style="padding-left: 20px;">その他</td> <td></td> </tr> <tr> <td style="padding-left: 40px;">当期圧縮記帳額</td> <td style="text-align: right;">-</td> </tr> <tr> <td style="padding-left: 40px;">圧縮記帳累計額</td> <td style="text-align: right;">49</td> </tr> </table> <p>6. 連結会計年度末日満期手形</p> <p>連結会計年度末日満期手形の会計処理については、手形交換日をもって決済処理をしております。なお、当連結会計年度の末日は金融機関の休日であったため、受取手形の連結会計年度末日満期手形468百万円が連結会計年度末残高に含まれております。</p> <p>7. 当社及び連結子会社ホリバABX社(フランス)、(株)堀場エステックほか9社においては、運転資金の効率的な調達を行うため、取引銀行15行と当座貸越契約及び貸出コミットメント契約を締結しております。これら契約に基づく当連結会計年度末の借入未実行残高は次のとおりであります。</p> <table style="width: 100%; border-collapse: collapse;"> <tr> <td style="padding-left: 40px;">当座貸越極度額及び貸出コミットメントの総額</td> <td style="text-align: right;">15,497百万円</td> </tr> <tr> <td style="padding-left: 40px;">借入実行残高</td> <td style="text-align: right;">2,253</td> </tr> <tr> <td style="padding-left: 40px;">差引額</td> <td style="text-align: right;">13,243</td> </tr> </table>	現金及び預金	32百万円	投資その他の資産のその他	229	計	262	流動負債のその他	32百万円	固定負債のその他	229	計	262	投資有価証券(株式)	94百万円	(株)ホリバコミュニティ	160百万円	千代田電機(株)	27	計	187	機械装置及び運搬具		当期圧縮記帳額	26百万円	圧縮記帳累計額	65	その他		当期圧縮記帳額	-	圧縮記帳累計額	49	当座貸越極度額及び貸出コミットメントの総額	15,497百万円	借入実行残高	2,253	差引額	13,243
建物及び構築物	51百万円																																																																						
短期借入金	10百万円																																																																						
投資有価証券(株式)	83百万円																																																																						
(株)ホリバコミュニティ	172百万円																																																																						
従業員	68																																																																						
千代田電機(株)	38																																																																						
計	278																																																																						
機械装置及び運搬具																																																																							
当期圧縮記帳額	- 百万円																																																																						
圧縮記帳累計額	81																																																																						
その他																																																																							
当期圧縮記帳額	1																																																																						
圧縮記帳累計額	80																																																																						
当座貸越極度額及び貸出コミットメントの総額	14,521百万円																																																																						
借入実行残高	4,768																																																																						
差引額	9,752																																																																						
現金及び預金	32百万円																																																																						
投資その他の資産のその他	229																																																																						
計	262																																																																						
流動負債のその他	32百万円																																																																						
固定負債のその他	229																																																																						
計	262																																																																						
投資有価証券(株式)	94百万円																																																																						
(株)ホリバコミュニティ	160百万円																																																																						
千代田電機(株)	27																																																																						
計	187																																																																						
機械装置及び運搬具																																																																							
当期圧縮記帳額	26百万円																																																																						
圧縮記帳累計額	65																																																																						
その他																																																																							
当期圧縮記帳額	-																																																																						
圧縮記帳累計額	49																																																																						
当座貸越極度額及び貸出コミットメントの総額	15,497百万円																																																																						
借入実行残高	2,253																																																																						
差引額	13,243																																																																						

(連結損益計算書関係)

前連結会計年度 (自平成21年1月1日 至平成21年12月31日)	当連結会計年度 (自平成22年1月1日 至平成22年12月31日)																												
<p>1. 期末たな卸高は収益性の低下に伴う簿価切下後の金額であり、次のたな卸資産評価損が売上原価に含まれております。</p> <p style="text-align: right;">543百万円</p>	<p>1. 期末たな卸高は収益性の低下に伴う簿価切下後の金額であり、次のたな卸資産評価損が売上原価に含まれております。なお、金額は戻入額と相殺した後のものであります。</p> <p style="text-align: right;">130百万円</p>																												
<p>2. 販売費及び一般管理費のうち主要な費目及び金額は次のとおりであります。</p> <table style="width: 100%; border-collapse: collapse;"> <tr> <td style="width: 80%;">1. 給料手当</td> <td style="text-align: right;">12,150百万円</td> </tr> <tr> <td>2. 研究開発費</td> <td style="text-align: right;">9,831</td> </tr> <tr> <td>3. 退職給付費用</td> <td style="text-align: right;">804</td> </tr> <tr> <td>4. 賞与引当金繰入額</td> <td style="text-align: right;">233</td> </tr> <tr> <td>5. 貸倒引当金繰入額</td> <td style="text-align: right;">160</td> </tr> <tr> <td>6. 役員退職慰労引当金繰入額</td> <td style="text-align: right;">55</td> </tr> <tr> <td>7. 役員賞与引当金繰入額</td> <td style="text-align: right;">5</td> </tr> </table>	1. 給料手当	12,150百万円	2. 研究開発費	9,831	3. 退職給付費用	804	4. 賞与引当金繰入額	233	5. 貸倒引当金繰入額	160	6. 役員退職慰労引当金繰入額	55	7. 役員賞与引当金繰入額	5	<p>2. 販売費及び一般管理費のうち主要な費目及び金額は次のとおりであります。</p> <table style="width: 100%; border-collapse: collapse;"> <tr> <td style="width: 80%;">1. 給料手当</td> <td style="text-align: right;">12,263百万円</td> </tr> <tr> <td>2. 研究開発費</td> <td style="text-align: right;">9,480</td> </tr> <tr> <td>3. 退職給付費用</td> <td style="text-align: right;">616</td> </tr> <tr> <td>4. 賞与引当金繰入額</td> <td style="text-align: right;">292</td> </tr> <tr> <td>5. 貸倒引当金繰入額</td> <td style="text-align: right;">215</td> </tr> <tr> <td>6. 役員退職慰労引当金繰入額</td> <td style="text-align: right;">46</td> </tr> <tr> <td>7. 役員賞与引当金繰入額</td> <td style="text-align: right;">101</td> </tr> </table>	1. 給料手当	12,263百万円	2. 研究開発費	9,480	3. 退職給付費用	616	4. 賞与引当金繰入額	292	5. 貸倒引当金繰入額	215	6. 役員退職慰労引当金繰入額	46	7. 役員賞与引当金繰入額	101
1. 給料手当	12,150百万円																												
2. 研究開発費	9,831																												
3. 退職給付費用	804																												
4. 賞与引当金繰入額	233																												
5. 貸倒引当金繰入額	160																												
6. 役員退職慰労引当金繰入額	55																												
7. 役員賞与引当金繰入額	5																												
1. 給料手当	12,263百万円																												
2. 研究開発費	9,480																												
3. 退職給付費用	616																												
4. 賞与引当金繰入額	292																												
5. 貸倒引当金繰入額	215																												
6. 役員退職慰労引当金繰入額	46																												
7. 役員賞与引当金繰入額	101																												
<p>3. 一般管理費に含まれる研究開発費</p> <p style="text-align: right;">9,831百万円</p>	<p>3. 一般管理費に含まれる研究開発費</p> <p style="text-align: right;">9,480百万円</p>																												
<p>4. 固定資産売却益の内容は次のとおりであります。</p> <table style="width: 100%; border-collapse: collapse;"> <tr> <td style="width: 80%;">機械装置及び運搬具</td> <td style="text-align: right;">3百万円</td> </tr> <tr> <td>その他</td> <td style="text-align: right;">3</td> </tr> <tr> <td style="border-top: 1px solid black;">計</td> <td style="text-align: right; border-top: 1px solid black;">7</td> </tr> </table>	機械装置及び運搬具	3百万円	その他	3	計	7	<p>4. 固定資産売却益の内容は次のとおりであります。</p> <table style="width: 100%; border-collapse: collapse;"> <tr> <td style="width: 80%;">建物及び構築物</td> <td style="text-align: right;">2百万円</td> </tr> <tr> <td>機械装置及び運搬具</td> <td style="text-align: right;">185</td> </tr> <tr> <td>その他</td> <td style="text-align: right;">125</td> </tr> <tr> <td style="border-top: 1px solid black;">計</td> <td style="text-align: right; border-top: 1px solid black;">313</td> </tr> </table>	建物及び構築物	2百万円	機械装置及び運搬具	185	その他	125	計	313														
機械装置及び運搬具	3百万円																												
その他	3																												
計	7																												
建物及び構築物	2百万円																												
機械装置及び運搬具	185																												
その他	125																												
計	313																												
<p>5. 固定資産売却損の内容は次のとおりであります。</p> <table style="width: 100%; border-collapse: collapse;"> <tr> <td style="width: 80%;">建物及び構築物</td> <td style="text-align: right;">0百万円</td> </tr> <tr> <td>機械装置及び運搬具</td> <td style="text-align: right;">1</td> </tr> <tr> <td>その他</td> <td style="text-align: right;">5</td> </tr> <tr> <td style="border-top: 1px solid black;">計</td> <td style="text-align: right; border-top: 1px solid black;">7</td> </tr> </table>	建物及び構築物	0百万円	機械装置及び運搬具	1	その他	5	計	7	<p>5. 固定資産売却損の内容は次のとおりであります。</p> <table style="width: 100%; border-collapse: collapse;"> <tr> <td style="width: 80%;">建物及び構築物</td> <td style="text-align: right;">0百万円</td> </tr> <tr> <td>機械装置及び運搬具</td> <td style="text-align: right;">23</td> </tr> <tr> <td>その他</td> <td style="text-align: right;">1</td> </tr> <tr> <td style="border-top: 1px solid black;">計</td> <td style="text-align: right; border-top: 1px solid black;">25</td> </tr> </table>	建物及び構築物	0百万円	機械装置及び運搬具	23	その他	1	計	25												
建物及び構築物	0百万円																												
機械装置及び運搬具	1																												
その他	5																												
計	7																												
建物及び構築物	0百万円																												
機械装置及び運搬具	23																												
その他	1																												
計	25																												
<p>6. 固定資産除却損の内容は次のとおりであります。</p> <table style="width: 100%; border-collapse: collapse;"> <tr> <td style="width: 80%;">建物及び構築物</td> <td style="text-align: right;">3百万円</td> </tr> <tr> <td>機械装置及び運搬具</td> <td style="text-align: right;">18</td> </tr> <tr> <td>その他</td> <td style="text-align: right;">15</td> </tr> <tr> <td style="border-top: 1px solid black;">計</td> <td style="text-align: right; border-top: 1px solid black;">37</td> </tr> </table>	建物及び構築物	3百万円	機械装置及び運搬具	18	その他	15	計	37	<p>6. 固定資産除却損の内容は次のとおりであります。</p> <table style="width: 100%; border-collapse: collapse;"> <tr> <td style="width: 80%;">建物及び構築物</td> <td style="text-align: right;">23百万円</td> </tr> <tr> <td>機械装置及び運搬具</td> <td style="text-align: right;">70</td> </tr> <tr> <td>その他</td> <td style="text-align: right;">18</td> </tr> <tr> <td style="border-top: 1px solid black;">計</td> <td style="text-align: right; border-top: 1px solid black;">112</td> </tr> </table>	建物及び構築物	23百万円	機械装置及び運搬具	70	その他	18	計	112												
建物及び構築物	3百万円																												
機械装置及び運搬具	18																												
その他	15																												
計	37																												
建物及び構築物	23百万円																												
機械装置及び運搬具	70																												
その他	18																												
計	112																												

前連結会計年度 (自平成21年1月1日 至平成21年12月31日)				当連結会計年度 (自平成22年1月1日 至平成22年12月31日)			
8. 当連結会計年度において、当社グループは以下の資産グループについて減損損失を計上しております。				8. 当連結会計年度において、当社グループは以下の資産について減損損失を計上しております。			
場所	用途	種類	減損損失	場所	用途	種類	減損損失
京都府 京都市	遊休資産	土地	8百万円	京都府 京都市	遊休資産	土地	40百万円
京都府 京都市 ほか	事業用資産 (半導体事業)	工具器具及び備品、機械装置及び運搬具ほか	93百万円				
ドイツ	事業用資産 (自動車計測機器事業)	機械装置及び運搬具	133百万円				
		合計	235百万円				
<p>(経緯)</p> <p>京都府京都市の遊休土地は、事業の用に供する具体的な計画が存在しないため、帳簿価額を回収可能価額まで減額し、当該減少額を減損損失として特別損失に計上しました。</p> <p>京都府京都市ほかの事業用資産(半導体事業)につきましては、収益性の悪化により、将来キャッシュ・フローが帳簿価額を下回っているため、回収可能価額まで減額し、当該減少額を減損損失として特別損失に計上しました。</p> <p>ドイツにおける事業用資産(自動車計測機器事業)につきましては、ドイツの連結子会社が平成17年9月にカール・シエンク社(ドイツ)より買収した自動車計測機器事業(DTS事業)に係るものですが、将来キャッシュ・フローが帳簿価額を下回っているため、回収可能価額まで減額し、当該減少額を減損損失として特別損失に計上しました。</p> <p>(グルーピングの方法)</p> <p>減損会計の適用に当たり、事業の種類別セグメントを基礎としてグルーピングを行っております。なお、事業の用に直接供していない遊休資産については、個別物件単位でグルーピングを行っております。</p> <p>(回収可能価額の算定方法)</p> <p>遊休土地の回収可能価額は正味売却価額により測定しており、正味売却価額は公示価格に基づいた時価により評価しております。また、事業用資産(半導体事業)及び事業用資産(自動車計測機器事業)の将来キャッシュ・フローに基づく使用価値を見積ったところ、現時点においてはマイナスであるため、回収可能価額はないものとして減損損失を認識しております。</p>				<p>(経緯)</p> <p>当該資産は、事業の用に供する具体的な計画が存在しないため、帳簿価額を回収可能価額まで減額し、当該減少額を減損損失として特別損失に計上しております。</p> <p>(グルーピングの方法)</p> <p>減損会計の適用に当たり、事業の種類別セグメントを基礎としてグルーピングを行っております。なお、事業の用に直接供していない遊休資産については、個別物件単位でグルーピングを行っております。</p> <p>(回収可能価額の算定方法)</p> <p>遊休土地の回収可能価額は正味売却価額により測定しており、正味売却価額は公示価格に基づいた時価により評価しております。</p>			

(連結株主資本等変動計算書関係)

前連結会計年度(自平成21年1月1日至平成21年12月31日)

1. 発行済株式の種類及び総数並びに自己株式の種類及び株式数に関する事項

	前連結会計年度末 株式数(株)	当連結会計年度 増加株式数(株)	当連結会計年度 減少株式数(株)	当連結会計年度末 株式数(株)
発行済株式				
普通株式(注)1	42,528,752	4,000	-	42,532,752
合計	42,528,752	4,000	-	42,532,752
自己株式				
普通株式(注)2	244,520	431	-	244,951
合計	244,520	431	-	244,951

(注)1. 普通株式の発行済株式総数の増加4,000株は、新株予約権の行使による新株の発行による増加であります。

2. 普通株式の自己株式の株式数の増加431株は、単元未満株式の買取りによる増加であります。

2. 新株予約権及び自己新株予約権に関する事項

区分	新株予約権の内訳	新株予約権の 目的となる 株式の種類	新株予約権の目的となる株式の数(株)				当連結会計 年度末残高 (百万円)
			前連結会計 年度末	当連結会計 年度増加	当連結会計 年度減少	当連結会計 年度末	
提出会社 (親会社)	ストック・オプションとして の新株予約権	-	-	-	-	-	59
	合計	-	-	-	-	-	59

3. 配当に関する事項

(1) 配当金支払額

決議	株式の種類	配当金の総額 (百万円)	1株当たり 配当額(円)	基準日	効力発生日
平成21年2月17日 取締役会	普通株式	1,226	29	平成20年12月31日	平成21年3月9日
平成21年8月4日 取締役会	普通株式	253	6	平成21年6月30日	平成21年8月24日

(2) 基準日が当連結会計年度に属する配当のうち、配当の効力発生日が翌連結会計年度となるもの

決議	株式の種類	配当金の総額 (百万円)	配当の原資	1株当たり 配当額(円)	基準日	効力発生日
平成22年2月15日 取締役会	普通株式	296	利益剰余金	7	平成21年12月31日	平成22年3月8日

当連結会計年度（自 平成22年 1月 1日 至 平成22年12月31日）

1. 発行済株式の種類及び総数並びに自己株式の種類及び株式数に関する事項

	前連結会計年度末 株式数（株）	当連結会計年度 増加株式数（株）	当連結会計年度 減少株式数（株）	当連結会計年度末 株式数（株）
発行済株式				
普通株式	42,532,752	-	-	42,532,752
合計	42,532,752	-	-	42,532,752
自己株式				
普通株式（注）1、2	244,951	204	2,100	243,055
合計	244,951	204	2,100	243,055

（注）1. 普通株式の自己株式の株式数の増加204株は、単元未満株式の買取りによる増加であります。

2. 普通株式の自己株式の株式数の減少2,100株は、新株予約権の行使による処分に伴う減少であります。

2. 新株予約権及び自己新株予約権に関する事項

区分	新株予約権の内訳	新株予約権の 目的となる 株式の種類	新株予約権の目的となる株式の数（株）				当連結会計 年度末残高 （百万円）
			前連結会計 年度末	当連結会計 年度増加	当連結会計 年度減少	当連結会計 年度末	
提出会社 （親会社）	ストック・オプションとして の新株予約権	-	-	-	-	-	126
合計		-	-	-	-	-	126

3. 配当に関する事項

(1) 配当金支払額

決議	株式の種類	配当金の総額 （百万円）	1株当たり 配当額（円）	基準日	効力発生日
平成22年 2月15日 取締役会	普通株式	296	7	平成21年12月31日	平成22年 3月 8日
平成22年 8月 4日 取締役会	普通株式	253	6	平成22年 6月30日	平成22年 8月30日

(2) 基準日が当連結会計年度に属する配当のうち、配当の効力発生日が翌連結会計年度となるもの

決議	株式の種類	配当金の総額 （百万円）	配当の原資	1株当たり 配当額（円）	基準日	効力発生日
平成23年 2月15日 取締役会	普通株式	465	利益剰余金	11	平成22年12月31日	平成23年 3月 7日

## (連結キャッシュ・フロー計算書関係)

前連結会計年度 (自 平成21年1月1日 至 平成21年12月31日)	当連結会計年度 (自 平成22年1月1日 至 平成22年12月31日)
現金及び現金同等物の期末残高と連結貸借対照表に掲 記されている科目の金額との関係 (平成21年12月31日現在)	現金及び現金同等物の期末残高と連結貸借対照表に掲 記されている科目の金額との関係 (平成22年12月31日現在)
現金及び預金勘定 21,520百万円	現金及び預金勘定 26,958百万円
預入期間が3ヶ月を超える定 期預金 157	預入期間が3ヶ月を超える定 期預金 35
取得日から3ヶ月以内に満期 日又は償還日の到来する短期 投資(有価証券) 6,228	取得日から3ヶ月以内に満期 日又は償還日の到来する短期 投資(有価証券) 7,536
現金及び現金同等物 27,590	現金及び現金同等物 34,459



## (リース取引関係)

前連結会計年度 (自平成21年1月1日 至平成21年12月31日)	当連結会計年度 (自平成22年1月1日 至平成22年12月31日)																																																																
<p>1. ファイナンス・リース取引(借主側) 所有権移転外ファイナンス・リース取引 リース資産の内容 建物及び構築物並びに機械装置及び運搬具などであり ます。 リース資産の減価償却の方法 連結財務諸表作成のための基本となる重要な事項 「4. 会計処理基準に関する事項 (2) 重要な減価償 却資産の減価償却の方法」に記載のとおりでありま す。 なお、リース取引開始日が適用初年度前の所有権移転 外ファイナンス・リース取引については、通常の賃貸 借取引に係る方法に準じた会計処理を引き続き採用し ており、その内容は次のとおりであります。</p> <p>(1) リース物件の取得価額相当額、減価償却累計額相当 額、減損損失累計額相当額及び期末残高相当額</p> <table border="1"> <thead> <tr> <th></th> <th>取得価額 相当額 (百万円)</th> <th>減価償却 累計額 相当額 (百万円)</th> <th>期末残高 相当額 (百万円)</th> </tr> </thead> <tbody> <tr> <td>機械装置及び 運搬具</td> <td>246</td> <td>107</td> <td>139</td> </tr> <tr> <td>有形固定資産 「その他」</td> <td>817</td> <td>562</td> <td>254</td> </tr> <tr> <td>無形固定資産 「その他」</td> <td>95</td> <td>88</td> <td>7</td> </tr> <tr> <td>合計</td> <td>1,158</td> <td>757</td> <td>401</td> </tr> </tbody> </table> <p>(2) 未経過リース料期末残高相当額等 未経過リース料期末残高相当額</p> <table> <tr> <td>1年以内</td> <td>208百万円</td> </tr> <tr> <td>1年超</td> <td>380</td> </tr> <tr> <td>合計</td> <td>589</td> </tr> </table> <p>(3) 支払リース料、リース資産減損勘定の取崩額、減価償 却費相当額、支払利息相当額及び減損損失</p> <table> <tr> <td>支払リース料</td> <td>240百万円</td> </tr> <tr> <td>減価償却費相当額</td> <td>220</td> </tr> <tr> <td>支払利息相当額</td> <td>14</td> </tr> </table> <p>(4) 減価償却費相当額の算定方法 リース期間を耐用年数とし、残存価額を零とする定 額法によっております。</p> <p>(5) 利息相当額の算定方法 リース料総額とリース物件の取得価額相当額との差 額を利息相当額とし、各期への配分方法については、 利息法によっております。</p>		取得価額 相当額 (百万円)	減価償却 累計額 相当額 (百万円)	期末残高 相当額 (百万円)	機械装置及び 運搬具	246	107	139	有形固定資産 「その他」	817	562	254	無形固定資産 「その他」	95	88	7	合計	1,158	757	401	1年以内	208百万円	1年超	380	合計	589	支払リース料	240百万円	減価償却費相当額	220	支払利息相当額	14	<p>1. ファイナンス・リース取引(借主側) 所有権移転外ファイナンス・リース取引 リース資産の内容 同左  リース資産の減価償却の方法 同左  なお、リース取引開始日が平成20年12月31日以前の所 有権移転外ファイナンス・リース取引については、通 常の賃貸借取引に係る方法に準じた会計処理を引き続 き採用しており、その内容は次のとおりであります。</p> <p>(1) リース物件の取得価額相当額、減価償却累計額相当 額及び期末残高相当額</p> <table border="1"> <thead> <tr> <th></th> <th>取得価額 相当額 (百万円)</th> <th>減価償却 累計額 相当額 (百万円)</th> <th>期末残高 相当額 (百万円)</th> </tr> </thead> <tbody> <tr> <td>機械装置及び 運搬具</td> <td>229</td> <td>136</td> <td>92</td> </tr> <tr> <td>有形固定資産 「その他」</td> <td>358</td> <td>260</td> <td>97</td> </tr> <tr> <td>無形固定資産 「その他」</td> <td>4</td> <td>2</td> <td>2</td> </tr> <tr> <td>合計</td> <td>592</td> <td>399</td> <td>193</td> </tr> </tbody> </table> <p>(2) 未経過リース料期末残高相当額等 未経過リース料期末残高相当額</p> <table> <tr> <td>1年以内</td> <td>94百万円</td> </tr> <tr> <td>1年超</td> <td>108</td> </tr> <tr> <td>合計</td> <td>202</td> </tr> </table> <p>(3) 支払リース料、減価償却費相当額及び支払利息相当 額</p> <table> <tr> <td>支払リース料</td> <td>144百万円</td> </tr> <tr> <td>減価償却費相当額</td> <td>132</td> </tr> <tr> <td>支払利息相当額</td> <td>7</td> </tr> </table> <p>(4) 減価償却費相当額の算定方法 同左</p> <p>(5) 利息相当額の算定方法 同左</p>		取得価額 相当額 (百万円)	減価償却 累計額 相当額 (百万円)	期末残高 相当額 (百万円)	機械装置及び 運搬具	229	136	92	有形固定資産 「その他」	358	260	97	無形固定資産 「その他」	4	2	2	合計	592	399	193	1年以内	94百万円	1年超	108	合計	202	支払リース料	144百万円	減価償却費相当額	132	支払利息相当額	7
	取得価額 相当額 (百万円)	減価償却 累計額 相当額 (百万円)	期末残高 相当額 (百万円)																																																														
機械装置及び 運搬具	246	107	139																																																														
有形固定資産 「その他」	817	562	254																																																														
無形固定資産 「その他」	95	88	7																																																														
合計	1,158	757	401																																																														
1年以内	208百万円																																																																
1年超	380																																																																
合計	589																																																																
支払リース料	240百万円																																																																
減価償却費相当額	220																																																																
支払利息相当額	14																																																																
	取得価額 相当額 (百万円)	減価償却 累計額 相当額 (百万円)	期末残高 相当額 (百万円)																																																														
機械装置及び 運搬具	229	136	92																																																														
有形固定資産 「その他」	358	260	97																																																														
無形固定資産 「その他」	4	2	2																																																														
合計	592	399	193																																																														
1年以内	94百万円																																																																
1年超	108																																																																
合計	202																																																																
支払リース料	144百万円																																																																
減価償却費相当額	132																																																																
支払利息相当額	7																																																																

前連結会計年度 (自 平成21年 1月 1日 至 平成21年12月31日)	当連結会計年度 (自 平成22年 1月 1日 至 平成22年12月31日)
(減損損失について) リース資産に配分された減損損失はありません。	(減損損失について) 同左
2. オペレーティング・リース取引(借主側) オペレーティング・リース取引のうち解約不能のものに係る未経過リース料	2. オペレーティング・リース取引(借主側) オペレーティング・リース取引のうち解約不能のものに係る未経過リース料
1年以内 510百万円	1年以内 500百万円
1年超 1,200	1年超 1,169
合計 1,711	合計 1,670

(金融商品関係)

当連結会計年度(自 平成22年 1月 1日 至 平成22年12月31日)

1. 金融商品の状況に関する事項

(1)金融商品に対する取組方針

当社グループは、資金運用については安全性を重視した運用をする一方、資金調達については主に銀行借入や社債発行によっております。デリバティブは、外貨建取引に係る金銭債権債務の為替変動リスク及び借入金の金利変動リスクを回避するために利用し、投機的な取引は行わない方針であります。

(2)金融商品の内容及びそのリスク並びにリスク管理体制

営業債権である受取手形及び売掛金については、顧客の信用リスクに晒されております。当該リスクに関しては、期日管理・残高管理を行うとともに顧客の財務状況の悪化等による回収懸念の早期把握を図るなど、その軽減に努めております。

営業債務である支払手形及び買掛金は多くが1年以内の支払期日であります。

これらの営業債権債務のうち一部には外貨建のものがあり為替の変動リスクに晒されておりますが、外貨建の営業債権債務の相殺や先物為替予約の利用等により、リスクの軽減に努めております。

有価証券は、主に譲渡性預金等の流動性の高い短期投資であります。また、投資有価証券は主に業務上の関係を有する企業の株式であり、市場価格の変動リスクに晒されておりますが、一定金額以上の株式取得、売却については取締役会での詳細な検討を行うとともに、株式の時価情報は適宜経営陣への報告を徹底してリスクの軽減に努めております。

借入金のうち短期借入金は主に営業取引に係る資金調達であり、長期借入金及び社債は主に設備資金及び運転資金に係る資金調達であります。

営業債務や借入金は、流動性リスクに晒されておりますが、資金収支計画を作成するなどの方法によりリスクの軽減に努めております。

デリバティブ取引は、外貨建債権債務の残高の範囲内で為替予約取引を実施しているほか、借入金の残高の範囲内で金利変動リスク回避のための金利スワップ取引を実施しており、投機的な取引は行わない方針であります。また、格付の高い金融機関と取引することで、相手方の債務不履行によるリスクを軽減しております。

(3)金融商品の時価等に関する事項についての補足説明

金融商品の時価には、市場価格に基づく価額のほか、市場価格がない場合には合理的に算定された価額が含まれております。当該価額の算定においては変動要因を織り込んでいるため、異なる前提条件等を採用することにより、当該価額が変動することもあります。また、注記事項「デリバティブ取引関係」におけるデリバティブ取引に関する契約額等については、その金額自体がデリバティブ取引に係る市場リスクを示すものではありません。

2. 金融商品の時価等に関する事項

平成22年12月31日における連結貸借対照表計上額、時価及びこれらの差額については、次のとおりであります。なお、時価を把握することが極めて困難と認められるものは含まれておりません（（注）2. 参照）。

	連結貸借対照表計上額 (百万円)	時価(百万円)	差額(百万円)
(1) 現金及び預金	26,958	26,958	-
(2) 受取手形及び売掛金	36,427	36,427	-
(3) 有価証券及び投資有価証券 その他有価証券	11,452	11,452	-
資産計	74,838	74,838	-
(1) 支払手形及び買掛金	13,484	13,484	-
(2) 短期借入金	5,575	5,575	-
(3) 未払金	8,540	8,540	-
(4) 未払法人税等	3,458	3,458	-
(5) 社債	10,000	10,478	478
(6) 長期借入金	1,195	1,195	0
負債計	42,253	42,731	478
デリバティブ取引(*)	(64)	(64)	-

(\*)デリバティブ取引によって生じた正味の債権・債務は純額で表示しており、合計で正味の債務となる項目については( )で示しております。

(注) 1. 金融商品の時価の算定方法並びに有価証券及びデリバティブ取引に関する事項

資 産

(1) 現金及び預金、(2) 受取手形及び売掛金

これらは短期間で決済されるものであるため、時価は帳簿価額と近似していることから、当該帳簿価額によっております。

(3) 有価証券及び投資有価証券

これらの時価について、株式等は取引所の価格によっており、債券は取引所の価格又は取引金融機関等から提示された価格によっております。

また、保有目的ごとの有価証券に関する事項については、注記事項「有価証券関係」をご参照下さい。

負 債

(1) 支払手形及び買掛金、(2) 短期借入金、(3) 未払金、(4) 未払法人税等

これらは短期間で決済されるものであるため、時価は帳簿価額と近似していることから、当該帳簿価額によっております。

(5) 社債

当社グループの発行する社債の時価は、市場価格に基づき算定しております。

(6) 長期借入金

変動金利によるものは市場金利を反映しており、また当社グループの信用状態は実行後大きく異ならないことから、時価は帳簿価額と近似していると考えられるため当該帳簿価額によっております。固定金利によるものは元利金の合計額を同様の新規借入を行った場合に想定される利率で割り引いて算定する方法によっております。

デリバティブ取引

注記事項「デリバティブ取引関係」をご参照下さい。

2. 時価を把握することが極めて困難と認められる金融商品

区分	連結貸借対照表計上額(百万円)
非上場株式等	214
非連結子会社及び関連会社株式	94

これらについては、市場価格がなく、時価を把握することが極めて困難と認められることから、「(3) 有価証券及び投資有価証券」には含めておりません。

3. 金銭債権及び満期のある有価証券の連結決算日後の償還予定額

	1年以内 (百万円)	1年超5年以内 (百万円)	5年超10年以内 (百万円)	10年超 (百万円)
現金及び預金	26,958	-	-	-
受取手形及び売掛金	36,427	-	-	-
有価証券及び投資有価証券				
その他有価証券のうち満期 があるもの				
(1) 債券(社債)	101	-	-	-
(2) その他	0	3	0	-
合計	63,487	3	0	-

4. 社債及び長期借入金の連結決算日後の返済予定額

連結附属明細表「社債明細表」及び「借入金等明細表」をご参照下さい。

(追加情報)

当連結会計年度より、「金融商品に関する会計基準」(企業会計基準第10号 平成20年3月10日)及び「金融商品の時価等の開示に関する適用指針」(企業会計基準適用指針第19号 平成20年3月10日)を適用しております。

(有価証券関係)

前連結会計年度(平成21年12月31日現在)

## 1. その他有価証券で時価のあるもの

	種類	取得原価(百万円)	連結貸借対照表計上額(百万円)	差額(百万円)
連結貸借対照表計上額 が取得原価を超えるもの	(1) 株式	1,223	3,013	1,789
	(2) 債券			
	国債・地方債等	-	-	-
	社債	100	101	1
	その他	-	-	-
	(3) その他	-	-	-
	小計	1,323	3,114	1,791
連結貸借対照表計上額 が取得原価を超えないもの	(1) 株式	1,357	1,049	308
	(2) 債券			
	国債・地方債等	-	-	-
	社債	-	-	-
	その他	-	-	-
	(3) その他	-	-	-
	小計	1,357	1,049	308
	合計	2,681	4,163	1,482

## 2. 当連結会計年度中に売却したその他有価証券(自平成21年1月1日至平成21年12月31日)

売却額(百万円)	売却益の合計額(百万円)	売却損の合計額(百万円)
114	7	0

## 3. 時価評価されていない主な有価証券の内容

種類	連結貸借対照表計上額(百万円)
その他有価証券	
非上場の外国投資信託	1,424
譲渡性預金	4,891
非上場株式	222
投資事業有限責任組合への出資	7
その他	83

4. その他有価証券のうち満期があるものの今後の償還予定額

種類	1年以内 (百万円)	1年超5年以内 (百万円)	5年超10年以内 (百万円)	10年超 (百万円)
債券				
(1) 国債・地方債等	0	2	0	-
(2) 社債	-	101	-	-
(3) その他	0	0	-	-
合計	0	104	0	-

当連結会計年度(平成22年12月31日現在)

1. その他有価証券

	種類	連結貸借対照表計 上額(百万円)	取得原価(百万円)	差額(百万円)
連結貸借対照表計上額 が取得原価を超えるも の	(1) 株式	2,920	1,223	1,697
	(2) 債券			
	国債・地方債等	-	-	-
	社債	101	100	1
	その他	-	-	-
	(3) その他	6	6	0
	小計	3,028	1,329	1,698
連結貸借対照表計上額 が取得原価を超えない もの	(1) 株式	887	1,183	296
	(2) 債券			
	国債・地方債等	-	-	-
	社債	-	-	-
	その他	-	-	-
	(3) その他	7,536	7,536	-
	小計	8,423	8,720	296
	合計	11,452	10,050	1,402

(注) 非上場株式等(連結貸借対照表計上額214百万円)については、市場価格がなく、時価を把握することが極めて困難と認められることから、上表の「その他有価証券」には含めておりません。

## 2. 当連結会計年度中に売却したその他有価証券（自 平成22年1月1日 至 平成22年12月31日）

種類	売却額（百万円）	売却益の合計額 （百万円）	売却損の合計額 （百万円）
(1) 株式	9	5	0
(2) 債券			
国債・地方債等	-	-	-
社債	-	-	-
その他	-	-	-
(3) その他	-	-	-
合計	9	5	0

## 3. 減損処理を行った有価証券

当連結会計年度において、その他有価証券について203百万円減損処理を行っております。

なお、減損処理にあたっては、期末における時価が取得原価に比べ50%以上下落した場合には全て減損処理を行い、30～50%程度下落した場合には、回復可能性等を考慮して必要と認められた額について減損処理を行っております。

## (デリバティブ取引関係)

前連結会計年度(自平成21年1月1日至平成21年12月31日)

## 1.取引の状況に関する事項

前連結会計年度 (自平成21年1月1日 至平成21年12月31日)
(1) 取引の内容 為替予約取引、通貨オプション取引及び金利スワップ取引を利用しております。
(2) 取引に対する取組方針 外貨建債権債務の残高の範囲内で上限を設けデリバティブ取引を利用することとしている他、一定の限度額を設け金利リスク回避のためデリバティブ取引を行っております。
(3) 取引の利用目的 為替予約取引及び通貨オプション取引については、外貨建債権債務に係る為替変動リスクを軽減する目的で、また、金利スワップ取引については、有利子負債の金利変動リスクを軽減する目的で利用しております。
(4) 取引に係るリスクの内容 当社グループのデリバティブ取引の契約先は、高格付を有する金融機関であるため、相手方の契約不履行によるリスクはほとんどないと認識しております。
(5) 取引に係るリスク管理体制 デリバティブ取引の実行及び管理は資金担当部門で行っており、取引結果は代表取締役役に報告しております。
(6) 取引の時価等に関する事項に係る補足説明等 取引の時価等に関する事項についての契約額等は、この金額自体がデリバティブ取引のリスクの大きさを示すものではありません。



2. 取引の時価等に関する事項

(1) 通貨関連

区分	種類	前連結会計年度（平成21年12月31日現在）			
		契約額等 （百万円）	契約額等のうち 1年超（百万円）	時価 （百万円）	評価損益（は損） （百万円）
市場取引以外の取引	為替予約取引				
	売建				
	米ドル	1,610	-	1,628	17
	ユーロ	1,101	132	1,097	3
	ポンド	113	-	109	3
	タイバーツ	96	-	99	2
	ズロチ	66	-	67	0
	買建				
	米ドル	150	-	150	0
	ユーロ	246	-	250	4
	ポンド	12	-	13	0
	通貨オプション取引				
	売建				
米ドル （オプション料）	165	-	-	1	
買建					
米ドル （オプション料）	165	-	6	6	
	合計	-	-	-	12

（注） 為替予約取引の時価算定については、取引相手方の金融機関から提示された価格によっております。通貨オプション取引の時価算定については、通貨関連のオプション取引契約を締結している取引銀行から提示された価格によっております。

(2) 金利関連

区分	種類	前連結会計年度（平成21年12月31日現在）			
		契約額等 （百万円）	契約額等のうち 1年超（百万円）	時価 （百万円）	評価損益（は損） （百万円）
市場取引以外の取引	金利スワップ取引 変動受取・固定支払	2,916	2,696	242	242
	合計	2,916	2,696	242	242

（注） 時価算定については、取引相手方の金融機関から提示された価格によっております。

当連結会計年度（自 平成22年1月1日 至 平成22年12月31日）

1. ヘッジ会計が適用されていないデリバティブ取引

(1) 通貨関連

区分	種類	当連結会計年度（平成22年12月31日現在）			
		契約額等 （百万円）	契約額等のうち 1年超（百万円）	時価 （百万円）	評価損益（は損） （百万円）
市場取引以外の取引	為替予約取引				
	売建				
	米ドル	1,654	-	28	28
	ユーロ	1,487	-	99	99
	ポンド	117	-	4	4
	買建				
	米ドル	428	53	6	6
	ユーロ	277	-	4	4
	ポンド	39	-	1	1
円	48	2	1	1	
	合計	-	-	120	120

（注）時価算定については、取引相手方の金融機関から提示された価格によっております。

(2) 金利関連

区分	種類	当連結会計年度（平成22年12月31日現在）			
		契約額等 （百万円）	契約額等のうち 1年超（百万円）	時価 （百万円）	評価損益（は損） （百万円）
市場取引以外の取引	金利スワップ取引				
	変動受取・固定支払	2,243	1,077	181	181
	合計	2,243	1,077	181	181

（注）時価算定については、取引相手方の金融機関から提示された価格によっております。

2. ヘッジ会計が適用されているデリバティブ取引

該当事項はありません。

(退職給付関係)

前連結会計年度(平成21年12月31日現在)

1. 採用している退職給付制度の概要

当社及び国内連結子会社の一部は、確定拠出年金制度及び確定給付企業年金制度(キャッシュバランス型)を採用しており、当社及び国内連結子会社の一部が京都機械金属厚生年金基金(総合型)に加入しております。

なお、当社及び一部の連結子会社では上記制度を併用しております。

また、要拠出額を退職給付費用として処理している複数事業主制度に関する事項は以下のとおりであります。

(1) 制度全体の積立状況に関する事項

(平成21年3月31日現在)

年金資産の額	46,857(百万円)
年金財政計算上の給付債務の額	88,592
差引額	41,735

(2) 制度全体に占める当社グループの掛金拠出割合

(自平成21年3月1日 至平成21年3月31日)

14.00%

(3) 補足説明

上記(1)の差引額の主な要因は、年金財政計算上の未償却過去勤務債務残高16,020百万円、積立金不足額18,575百万円及び資産評価調整加算額7,139百万円であります。本制度における過去勤務債務の償却方法は期間20年の元利均等償却であります。なお、上記(2)の割合は当社グループの実際の負担割合とは一致しません。

2. 退職給付債務及びその内訳

	当連結会計年度 (平成21年12月31日現在)
(1) 退職給付債務(百万円)	5,253
(2) 年金資産(百万円)	2,563
(3) 未積立退職給付債務 (1)+(2)(百万円)	2,690
(4) 未認識数理計算上の差異(百万円)	548
(5) 未認識過去勤務債務(百万円)	466
(6) 連結貸借対照表計上額純額 (3)+(4)+(5)(百万円)	1,675
(7) 前払年金費用(百万円)	-
(8) 退職給付引当金 (6)-(7)(百万円)	1,675

## 3. 退職給付費用の内訳

	当連結会計年度 (自平成21年1月1日 至平成21年12月31日)
退職給付費用(百万円)	
(1) 勤務費用(百万円)(注)1	1,147
(2) 利息費用(百万円)	109
(3) 期待運用収益(減算)(百万円)	53
(4) 数理計算上の差異の費用処理額(百万円)	153
(5) 過去勤務債務の費用処理額(百万円)	114
(6) その他(百万円)(注)2	316
(7) 退職給付費用(1)+(2)+(3)+(4)+(5)+(6)(百万円)	1,787

(注) 1. 厚生年金基金制度(総合設立型)に係る拠出額481百万円は、「(1)勤務費用」に含めて記載しております。

2. 「(6)その他」は確定拠出年金への掛金支払額であります。

## 4. 退職給付債務等の計算の基礎に関する事項

	当連結会計年度 (平成21年12月31日現在)
(1) 割引率(%)	主として2.0
(2) 期待運用収益率(%)	主として2.0
(3) 退職給付見込額の期間配分方法	期間定額基準
(4) 過去勤務債務の処理年数(年)	親会社及び一部の国内子会社は10年、 一部の連結子会社は発生年度に処理
(5) 数理計算上の差異の処理年数(年)	主として5

## (追加情報)

国内子会社1社におきまして、退職給付に係る会計処理をより適正に行うため、当連結会計年度より、退職給付債務の計算方法を簡便法から原則法へ変更しております。これにより、当連結会計年度における簡便法から原則法への移行に係る差額は「退職給付費用」として110百万円を特別損失に計上しております。

当連結会計年度（平成22年12月31日現在）

1．採用している退職給付制度の概要

当社及び国内連結子会社の一部は、確定拠出年金制度及び確定給付企業年金制度（キャッシュバランス型）を採用しており、当社及び国内連結子会社の一部が京都機械金属厚生年金基金（総合型）に加入しております。

なお、当社及び一部の連結子会社では上記制度を併用しております。

また、要拠出額を退職給付費用として処理している複数事業主制度に関する事項は以下のとおりであります。

（1）制度全体の積立状況に関する事項

（平成22年3月31日現在）

年金資産の額	52,459（百万円）
年金財政計算上の給付債務の額	79,710
差引額	27,251

（2）制度全体に占める当社グループの掛金拠出割合

（自平成22年3月1日 至平成22年3月31日）

14.28%

（3）補足説明

上記（1）の差引額の主な要因は、年金財政計算上の未償却過去勤務債務残高10,178百万円、積立金不足額9,087百万円及び資産評価調整加算額7,985百万円であります。本制度における過去勤務債務の償却方法は期間20年の元利均等償却であります。なお、上記（2）の割合は当社グループの実際の負担割合とは一致しません。

2．退職給付債務及びその内訳

	当連結会計年度 （平成22年12月31日現在）
(1) 退職給付債務(百万円)	5,510
(2) 年金資産(百万円)	2,959
(3) 未積立退職給付債務 (1)+(2)(百万円)	2,550
(4) 未認識数理計算上の差異(百万円)	463
(5) 未認識過去勤務債務(百万円)	352
(6) 連結貸借対照表計上額純額 (3)+(4)+(5)(百万円)	1,734
(7) 前払年金費用(百万円)	-
(8) 退職給付引当金 (6)-(7)(百万円)	1,734

3. 退職給付費用の内訳

	当連結会計年度 (自 平成22年1月1日 至 平成22年12月31日)
退職給付費用(百万円)	
(1) 勤務費用(百万円)(注)1	741
(2) 利息費用(百万円)	125
(3) 期待運用収益(減算)(百万円)	57
(4) 数理計算上の差異の費用処理額(百万円)	155
(5) 過去勤務債務の費用処理額(百万円)	114
(6) その他(百万円)(注)2	312
(7) 退職給付費用(1)+(2)+(3)+(4)+(5)+(6)(百万円)	1,391

(注) 1. 厚生年金基金制度(総合設立型)に係る拠出額338百万円は、「(1)勤務費用」に含めて記載しております。  
2. 「(6)その他」は確定拠出年金への掛金支払額であります。

4. 退職給付債務等の計算の基礎に関する事項

	当連結会計年度 (平成22年12月31日現在)
(1) 割引率(%)	主として2.0
(2) 期待運用収益率(%)	主として1.5
(3) 退職給付見込額の期間配分方法	期間定額基準
(4) 過去勤務債務の処理年数(年)	親会社及び一部の国内子会社は10、 一部の連結子会社は発生年度に処理
(5) 数理計算上の差異の処理年数(年)	主として5

(ストック・オプション等関係)

前連結会計年度(自平成21年1月1日至平成21年12月31日)

1. スtock・オプションに係る当連結会計年度における費用計上額及び科目名

販売費及び一般管理費 59百万円

2. スtock・オプションの内容、規模及びその変動状況

(1) スtock・オプションの内容

	平成17年 ストック・オプション	平成18年 ストック・オプション	第1回株式報酬型 新株予約権
付与対象者の区分及び人数	当社の取締役2名、当社の執行役員9名、当社の従業員39名、当社子会社の取締役3名、当社子会社の執行役員2名、当社子会社の従業員12名	当社の取締役4名、当社の執行役員9名、当社の従業員37名、当社子会社の取締役2名、当社子会社の執行役員4名、当社子会社の従業員10名	当社の取締役4名、当社の執行役員13名
株式の種類別のストック・オプション数(注)1	普通株式 300,000株	普通株式 300,000株	普通株式 54,200株
付与日	平成17年6月1日	平成18年4月21日	平成21年4月16日
権利確定条件	(注)2	(注)2	(注)3
対象勤務期間	(注)4	(注)4	(注)4
権利行使期間	自平成18年7月1日 至平成21年6月30日	自平成19年7月1日 至平成22年6月30日	自平成21年4月17日 至平成51年4月16日

(注)1. 株式数に換算して記載しております。

2. 新株予約権の割当てを受けた者は、権利行使時においても、当社及び当社子会社の取締役・監査役・執行役員又は従業員の何れかの地位にあることを要するものとします。ただし、任期満了による退任、自己都合によらない退職、その他取締役会が正当な理由があると認めた場合については、この限りではありません。

3. 権利確定条件及び権利行使期間

新株予約権者は、当社の取締役及び執行役員のいずれの地位も喪失した日の翌日から10日を経過するまでの間に限り新株予約権を行使できるものとします。

4. 対象勤務期間の定めはありません。

(2) スtock・オプションの規模及びその変動状況

当連結会計年度において存在したストック・オプションを対象とし、ストック・オプションの数については、株式数に換算して記載しております。

ストック・オプションの数

	平成17年 ストック・オプション	平成18年 ストック・オプション	第1回株式報酬型 新株予約権
権利確定前 (株)			
前連結会計年度末	-	-	-
付与	-	-	54,200
失効	-	-	-
権利確定	-	-	54,200
未確定残	-	-	-
権利確定後 (株)			
前連結会計年度末	80,000	249,000	-
権利確定	-	-	54,200
権利行使	4,000	-	-
失効	76,000	-	-
未行使残	-	249,000	54,200

単価情報

	平成17年 ストック・オプション	平成18年 ストック・オプション	第1回株式報酬型 新株予約権
権利行使価格 (円)	2,265	3,890	1
行使時平均株価 (円)	2,242	-	-
公正な評価単価(付与 日) (円)	(注) -	(注) -	1,091

(注) 会社法の施行前に付与されたストック・オプションであるため、記載していません。

3. スtock・オプションの公正な評価単価の見積方法

当連結会計年度において付与された第1回株式報酬型新株予約権についての公正な評価単価の見積方法は以下のとおりであります。

使用した評価技法 ブラック・ショールズ式  
主な基礎数値及び見積方法

	第1回株式報酬型新株予約権
株価変動性 (注) 1	35.8%
予想残存期間 (注) 2	15年
予想配当 (注) 3	44円/株
無リスク利率 (注) 4	1.97%

(注) 1. 15年間(平成6年4月11日の週から平成21年4月6日の週)の週次の株価実績に基づき算定しております。

2. 十分なデータの蓄積がなく、合理的な見積りが困難であるため、権利行使期間の中間点において行使されるものと推定して見積もっております。

3. 平成20年12月期の配当実績によっております。

4. 予想残存期間と近似する残存期間の分離国債の複利利回りをを用い、予想残存期間と同じ残存期間に相当する利回りを算出しております。

4. スtock・オプションの権利確定数の見積方法

役員を退任することが権利行使の条件となっており、継続勤務は権利確定の条件とはなっておりません。したがって、「権利確定見込数」としては当初の付与数を用いております。



当連結会計年度（自 平成22年 1月 1日 至 平成22年12月31日）

1. ストック・オプションに係る当連結会計年度における費用計上額及び科目名

販売費及び一般管理費 67百万円

2. ストック・オプションの内容、規模及びその変動状況

(1) ストック・オプションの内容

	平成18年 ストック・オプション	第1回株式報酬型 新株予約権	第2回株式報酬型 新株予約権
付与対象者の区分及び人数	当社の取締役4名、当社の執行役員9名、当社の従業員37名、当社子会社の取締役2名、当社子会社の執行役員4名、当社子会社の従業員10名	当社の取締役4名、当社の執行役員13名	当社の取締役4名、当社の執行役員14名
株式の種類別のストック・オプション数(注)1	普通株式 300,000株	普通株式 54,200株	普通株式 26,400株
付与日	平成18年4月21日	平成21年4月16日	平成22年4月23日
権利確定条件	(注)2	(注)3	(注)3
対象勤務期間	(注)4	(注)4	(注)4
権利行使期間	自平成19年7月1日 至平成22年6月30日	自平成21年4月17日 至平成51年4月16日	自平成22年4月24日 至平成52年4月23日

(注)1. 株式数に換算して記載しております。

2. 新株予約権の割当てを受けた者は、権利行使時においても、当社及び当社子会社の取締役・監査役・執行役員又は従業員の何れかの地位にあることを要するものとします。ただし、任期満了による退任、自己都合によらない退職、その他取締役会が正当な理由があると認めた場合については、この限りではありません。
3. 権利確定条件及び権利行使期間  
新株予約権者は、当社の取締役及び執行役員のいずれの地位も喪失した日の翌日から10日を経過するまでの間に限り新株予約権を行使できるものとします。
4. 対象勤務期間の定めはありません。

(2) ストック・オプションの規模及びその変動状況

当連結会計年度において存在したストック・オプションを対象とし、ストック・オプションの数については、株式数に換算して記載しております。

ストック・オプションの数

	平成18年 ストック・オプション	第1回株式報酬型 新株予約権	第2回株式報酬型 新株予約権
権利確定前 (株)			
前連結会計年度末	-	-	-
付与	-	-	26,400
失効	-	-	-
権利確定	-	-	26,400
未確定残	-	-	-
権利確定後 (株)			
前連結会計年度末	249,000	54,200	-
権利確定	-	-	26,400
権利行使	-	2,100	-
失効	249,000	-	-
未行使残	-	52,100	26,400

単価情報

	平成18年 ストック・オプション	第1回株式報酬型 新株予約権	第2回株式報酬型 新株予約権
権利行使価格 (円)	3,890	1	1
行使時平均株価 (円)	-	2,230	-
公正な評価単価(付与 日) (円)	(注) -	1,091	2,628

(注) 会社法の施行前に付与されたストック・オプションであるため、記載しておりません。

3. スtock・オプションの公正な評価単価の見積方法

当連結会計年度において付与された第2回株式報酬型新株予約権についての公正な評価単価の見積方法は以下のとおりであります。

使用した評価技法 ブラック・ショールズ式  
主な基礎数値及び見積方法

	第2回株式報酬型新株予約権
株価変動性 (注) 1	36.7%
予想残存期間 (注) 2	15年
予想配当 (注) 3	13円/株
無リスク利率 (注) 4	1.90%

(注) 1. 15年間(平成7年4月24日の週から平成22年4月19日の週)の週次の株価実績に基づき算定しております。

2. 十分なデータの蓄積がなく、合理的な見積りが困難であるため、権利行使期間の中間点において行使されるものと推定して見積もっております。

3. 平成21年12月期の配当実績によっております。

4. 予想残存期間と近似する残存期間の分離国債の複利利回りをを用い、予想残存期間と同じ残存期間に相当する利回りを算出しております。

4. スtock・オプションの権利確定数の見積方法

役員を退任することが権利行使の条件となっており、継続勤務は権利確定の条件とはなっておりません。したがって、「権利確定見込数」としては当初の付与数を用いております。

## (税効果会計関係)

前連結会計年度 (平成21年12月31日現在)	当連結会計年度 (平成22年12月31日現在)
1. 繰延税金資産及び繰延税金負債の発生の主な原因別の内訳	1. 繰延税金資産及び繰延税金負債の発生の主な原因別の内訳
繰延税金資産 (百万円)	繰延税金資産 (百万円)
未払事業税 84	未払事業税 349
たな卸資産評価損 931	たな卸資産評価損 1,000
貸倒引当金 90	貸倒引当金 97
賞与引当金 273	賞与引当金 236
繰越欠損金 1,786	繰越欠損金 1,446
未実現利益 869	未実現利益 854
退職給付引当金 469	退職給付引当金 497
減価償却超過額 855	減価償却超過額 843
投資有価証券評価損 106	投資有価証券評価損 433
役員退職慰労引当金 103	役員退職慰労引当金 400
減損損失 251	減損損失 267
繰延税金負債との相殺 1,704	繰延税金負債との相殺 1,523
その他 2,868	その他 2,469
小計 6,985	繰延税金資産小計 7,372
評価性引当額 2,688	評価性引当額 2,312
合計 4,296	繰延税金資産合計 5,059
繰延税金負債	繰延税金負債
圧縮積立金 144	圧縮積立金 105
未実現損失 390	未実現損失 390
その他有価証券評価差額金 549	その他有価証券評価差額金 504
繰延税金資産との相殺 1,704	繰延税金資産との相殺 1,523
その他 675	その他 671
合計 55	繰延税金負債合計 147
繰延税金資産純額 4,241	繰延税金資産純額 4,911
	繰延税金資産の純額は、連結貸借対照表の以下の項目に含まれております。
	(百万円)
	流動資産 - 繰延税金資産 2,930
	固定資産 - 繰延税金資産 2,129
	流動負債 - 繰延税金負債 34
	固定負債 - 繰延税金負債 113

前連結会計年度 (平成21年12月31日現在)		当連結会計年度 (平成22年12月31日現在)	
2. 法定実効税率と税効果会計適用後の法人税等の負担率との間に重要な差異があるときの、当該差異の原因となった主要な項目別の内訳		2. 法定実効税率と税効果会計適用後の法人税等の負担率との間に重要な差異があるときの、当該差異の原因となった主要な項目別の内訳	
	(%)		(%)
法定実効税率	40.6	法定実効税率	40.6
(調整)		(調整)	
交際費等永久に損金に算入されない項目	1.7	交際費等永久に損金に算入されない項目	0.6
受取配当等永久に益金に算入されない項目	0.3	受取配当等永久に益金に算入されない項目	2.2
住民税均等割等	0.9	住民税均等割等	0.4
評価性引当額増減	0.8	評価性引当額増減	1.6
のれん償却額	0.0	のれん償却額	0.0
受取配当金連結消去に伴う影響	2.0	受取配当金連結消去に伴う影響	2.1
外国子会社との税率差異	4.7	外国子会社との税率差異	3.1
税額控除	8.2	税額控除	4.1
その他	4.7	その他	0.6
税効果会計適用後の法人税等の負担率	28.1	税効果会計適用後の法人税等の負担率	33.3

(賃貸等不動産関係)

当連結会計年度(自平成22年1月1日至平成22年12月31日)

賃貸等不動産の総額に重要性が乏しいため、注記を省略しております。

(追加情報)

当連結会計年度より、「賃貸等不動産の時価等の開示に関する会計基準」(企業会計基準第20号平成20年11月28日)及び「賃貸等不動産の時価等の開示に関する会計基準の適用指針」(企業会計基準適用指針第23号平成20年11月28日)を適用しております。

(セグメント情報)

【事業の種類別セグメント情報】

前連結会計年度(自平成21年1月1日至平成21年12月31日)

	自動車計測システム機器 (百万円)	分析システム機器 (百万円)	医用システム機器 (百万円)	半導体システム機器 (百万円)	計 (百万円)	消去又は全社 (百万円)	連結 (百万円)
・売上高及び営業損益							
売上高							
(1) 外部顧客に対する売上高	37,192	32,525	22,337	12,483	104,538	-	104,538
(2) セグメント間の内部売上高	-	-	-	-	-	-	-
計	37,192	32,525	22,337	12,483	104,538	-	104,538
営業費用	35,381	31,005	20,424	12,582	99,394	-	99,394
営業利益又は営業損失( )	1,810	1,519	1,912	98	5,144	-	5,144
・資産、減価償却費、減損損失及び資本的支出							
資産	31,928	29,057	18,744	14,736	94,466	35,114	129,580
減価償却費	1,349	1,258	1,395	570	4,573	-	4,573
減損損失	137	3	0	94	235	-	235
資本的支出	1,159	1,104	1,941	328	4,534	-	4,534

(注) 1. 事業区分の方法

当社の事業区分は、当社製品の市場における使用目的に応じて区分しております。

2. 各事業区分の主要製品

事業区分	主要製品
自動車計測システム機器	エンジン排ガス計測システム、使用過程車用排ガス分析計、車載型排ガス分析装置、ドライブレインテストシステム、エンジンテストシステム、ブレーキテストシステム、ドライブレコーダ
分析システム機器	科学用分析装置(粒子径分布測定装置、蛍光X線分析装置、ラマン分光分析装置、分光器、グレーティング)、環境用測定装置(pHメータ、煙道排ガス分析装置、水質分析装置、大気汚染監視用分析装置)
医用システム機器	血液検査装置(血球計数装置、免疫測定装置、生化学用検査装置、血糖値検査装置)
半導体システム機器	マスフローコントローラ、薬液濃度モニタ、半導体・液晶用薄膜計測システム、半導体異物検査装置、残留ガス分析装置

3. 営業費用のうち、消去又は全社の項目に含まれる配賦不能営業費用は発生しておりません。

4. 資産のうち、消去又は全社の項目に含めた全社資産の金額は35,114百万円であり、その主なものは現金及び現金同等物、短期投資及び投資有価証券等であります。

5. 減価償却費及び資本的支出には長期前払費用と同費用に係る償却額が含まれております。

6. 会計方針の変更

(棚卸資産の評価に関する会計基準)

「連結財務諸表作成のための基本となる重要な事項」4.(1)(八)に記載のとおり、当連結会計年度より「棚卸資産の評価に関する会計基準」(企業会計基準第9号 平成18年7月5日)を適用しております。この変更に伴い、従来の方法によった場合に比べて、営業利益は医用システム機器で0百万円増加し、自動車計測システム機器で11百万円、分析システム機器で342百万円、半導体システム機器で189百万円それぞれ減少しております。

(連結財務諸表作成における在外子会社の会計処理に関する当面の取扱い)

「連結財務諸表作成のための基本となる重要な事項の変更」に記載のとおり、当連結会計年度より「連結財務諸表作成における在外子会社の会計処理に関する当面の取扱い」(実務対応報告第18号 平成18年5月17日)を適用しております。この変更に伴い、従来の方法によった場合に比べて、営業利益は自動車計測システム機器で182百万円増加しており、分析システム機器で9百万円、医用システム機器で13百万円、半導体システム機器で1百万円それぞれ減少しております。

7. 追加情報

(有形固定資産の耐用年数の変更)

「連結財務諸表作成のための基本となる重要な事項」4.(2)(イ)に記載のとおり、当連結会計年度より、当社及び国内連結子会社の一部の機械装置について、法人税法の改正により法定耐用年数が変更になったことを契機として耐用年数を見直しております。この変更に伴い、従来の方法によった場合に比べて、営業利益は自動車計測システム機器で14百万円、分析システム機器で7百万円、医用システム機器で1百万円、半導体システム機器で12百万円それぞれ減少しております。



当連結会計年度（自 平成22年1月1日 至 平成22年12月31日）

	自動車計測システム機器 (百万円)	分析システム機器 (百万円)	医用システム機器 (百万円)	半導体システム機器 (百万円)	計 (百万円)	消去又は全社 (百万円)	連結 (百万円)
・売上高及び営業損益							
売上高							
(1) 外部顧客に対する売上高	35,751	32,613	22,514	27,676	118,556	-	118,556
(2) セグメント間の内部売上高	-	-	-	-	-	-	-
計	35,751	32,613	22,514	27,676	118,556	-	118,556
営業費用	34,118	30,617	20,184	21,335	106,256	-	106,256
営業利益	1,632	1,995	2,330	6,340	12,299	-	12,299
・資産、減価償却費、減損損失及び資本的支出							
資産	28,377	26,733	16,712	23,334	95,157	42,133	137,290
減価償却費	1,308	1,124	1,385	704	4,523	-	4,523
減損損失	-	-	-	-	-	40	40
資本的支出	665	1,324	1,295	746	4,033	-	4,033

(注) 1. 事業区分の方法

当社の事業区分は、当社製品の市場における使用目的に応じて区分しております。

2. 各事業区分の主要製品

事業区分	主要製品
自動車計測システム機器	エンジン排ガス計測システム、使用過程車用排ガス分析計、車載型排ガス分析装置、ドライブレコーダ
分析システム機器	科学用分析装置（粒子径分布測定装置、蛍光X線分析装置、ラマン分光分析装置、分光器、グレーティング）、環境用測定装置（pHメータ、煙道排ガス分析装置、水質分析装置、大気汚染監視用分析装置）
医用システム機器	血液検査装置（血球計数装置、免疫測定装置、生化学用検査装置、血糖値検査装置）
半導体システム機器	マスフローコントローラ、薬液濃度モニタ、半導体・液晶用薄膜計測システム、半導体異物検査装置、残留ガス分析装置

3. 営業費用のうち、消去又は全社の項目に含まれる配賦不能営業費用は発生しておりません。

4. 資産のうち、消去又は全社の項目に含めた全社資産の金額は42,133百万円であり、その主なものは現金及び現金同等物、短期投資、投資有価証券及び遊休土地等であります。

5. 減価償却費及び資本的支出には長期前払費用と同費用に係る償却額が含まれております。

【所在地別セグメント情報】

前連結会計年度（自平成21年1月1日至平成21年12月31日）

	日本 (百万円)	アメリカ (百万円)	欧州 (百万円)	アジア (百万円)	計 (百万円)	消去又は全社 (百万円)	連結 (百万円)
・売上高及び営業損益							
売上高							
(1) 外部顧客に対する売上高	43,659	16,987	39,364	4,526	104,538	-	104,538
(2) セグメント間の内部売上高	9,980	1,488	3,824	1,764	17,057	17,057	-
計	53,640	18,475	43,188	6,291	121,595	17,057	104,538
営業費用	52,178	17,783	41,760	5,570	117,293	17,898	99,394
営業利益	1,462	691	1,427	720	4,302	841	5,144
・資産	53,002	8,371	30,767	2,324	94,466	35,114	129,580

(注) 1. 国又は地域は、地理的近接度により区分しております。

2. 本邦以外の区分に属する地域の内訳は次のとおりであります。

(1) アメリカ...北米・南米全域

(2) 欧州.....欧州全域、ロシア、アフリカ

(3) アジア.....日本を除くアジア・オセアニア全域

3. 営業費用のうち、消去又は全社の項目に含まれる配賦不能営業費用は発生しておりません。

4. 資産のうち、消去又は全社の項目に含めた全社資産の金額は35,114百万円であり、その主なものは現金及び現金同等物、短期投資及び投資有価証券等であります。

5. 会計方針の変更

( 棚卸資産の評価に関する会計基準 )

「連結財務諸表作成のための基本となる重要な事項」4.(1)(八)に記載のとおり、当連結会計年度より「棚卸資産の評価に関する会計基準」(企業会計基準第9号 平成18年7月5日)を適用しております。この変更に伴い、従来の方法によった場合に比べて、日本の営業利益が543百万円減少しております。

( 連結財務諸表作成における在外子会社の会計処理に関する当面の取扱い )

「連結財務諸表作成のための基本となる重要な事項の変更」に記載のとおり、当連結会計年度より「連結財務諸表作成における在外子会社の会計処理に関する当面の取扱い」(実務対応報告第18号 平成18年5月17日)を適用しております。この変更に伴い、従来の方法によった場合に比べて、欧州の営業利益が187百万円増加しており、アジアの営業利益が28百万円減少しております。

6. 追加情報

( 有形固定資産の耐用年数の変更 )

「連結財務諸表作成のための基本となる重要な事項」4.(2)(イ)に記載のとおり、当連結会計年度より、当社及び国内連結子会社の一部の機械装置について、法人税法の改正により法定耐用年数が変更になったことを契機として耐用年数を見直しております。この変更に伴い、従来の方法によった場合に比べて、日本の営業利益が35百万円減少しております。



当連結会計年度(自平成22年1月1日至平成22年12月31日)

	日本 (百万円)	アメリカ (百万円)	欧州 (百万円)	アジア (百万円)	計 (百万円)	消去又は全社 (百万円)	連結 (百万円)
・売上高及び営業損益							
売上高							
(1) 外部顧客に対する売上高	51,144	19,477	41,483	6,450	118,556	-	118,556
(2) セグメント間の内部売上高	18,116	1,771	4,072	2,097	26,057	26,057	-
計	69,261	21,249	45,555	8,547	144,613	26,057	118,556
営業費用	61,719	19,947	43,481	7,268	132,416	26,160	106,256
営業利益	7,542	1,301	2,073	1,279	12,196	102	12,299
・資産	56,123	8,703	27,371	2,958	95,157	42,133	137,290

(注) 1. 国又は地域は、地理的近接度により区分しております。

2. 本邦以外の区分に属する地域の内訳は次のとおりであります。

(1) アメリカ...北米・南米全域

(2) 欧州.....欧州全域、ロシア、アフリカ

(3) アジア.....日本を除くアジア・オセアニア全域

3. 営業費用のうち、消去又は全社の項目に含まれる配賦不能営業費用は発生しておりません。

4. 資産のうち、消去又は全社の項目に含めた全社資産の金額は42,133百万円であり、その主なものは現金及び現金同等物、短期投資、投資有価証券及び遊休土地等であります。

【海外売上高】

前連結会計年度（自 平成21年1月1日 至 平成21年12月31日）

	アメリカ	欧州	アジア	計
海外売上高（百万円）	19,603	31,575	15,990	67,169
連結売上高（百万円）	-	-	-	104,538
海外売上高の連結売上高に占める割合（％）	18.8	30.2	15.3	64.3

- （注）1．国又は地域は、地理的近接度により区分しております。
- 2．本国以外の区分に属する地域の内訳は次のとおりであります。
- (1) アメリカ...北米・南米全域
- (2) 欧州.....欧州全域、ロシア、アフリカ
- (3) アジア.....日本を除くアジア・オセアニア全域
- 3．海外売上高は、当社及び連結子会社の本邦以外の国又は地域における売上高であります。

当連結会計年度（自 平成22年1月1日 至 平成22年12月31日）

	アメリカ	欧州	アジア	計
海外売上高（百万円）	21,772	33,581	20,299	75,653
連結売上高（百万円）	-	-	-	118,556
海外売上高の連結売上高に占める割合（％）	18.4	28.3	17.1	63.8

- （注）1．国又は地域は、地理的近接度により区分しております。
- 2．本国以外の区分に属する地域の内訳は次のとおりであります。
- (1) アメリカ...北米・南米全域
- (2) 欧州.....欧州全域、ロシア、アフリカ
- (3) アジア.....日本を除くアジア・オセアニア全域
- 3．海外売上高は、当社及び連結子会社の本邦以外の国又は地域における売上高であります。

【関連当事者情報】

前連結会計年度（自 平成21年1月1日 至 平成21年12月31日）

（追加情報）

当連結会計年度より、「関連当事者の開示に関する会計基準」（企業会計基準第11号 平成18年10月17日）及び「関連当事者の開示に関する会計基準の適用指針」（企業会計基準適用指針第13号 平成18年10月17日）を適用しております。

この結果、従来の開示対象範囲に加えて、連結財務諸表提出会社の重要な子会社の役員であるミシェル・マリトン及びベルトラン・ドゥ・カステルノーが開示対象に追加されておりますが、両者に対する開示対象取引はありません。

関連当事者との取引

(1) 連結財務諸表提出会社と関連当事者との取引

連結財務諸表提出会社の役員及び主要株主（個人の場合に限る。）等

種類	会社等の名称又は氏名	所在地	資本金又は出資金（百万円）	事業の内容又は職業	議決権等の所有（被所有）割合（％）	関連当事者との関係	取引の内容	取引金額（百万円）	科目	期末残高（百万円）
役員及びその近親者	堀場 雅夫 （当社代表取締役会長兼社長堀場厚の実父）	-	-	当社最高顧問 株式会社堀場エステック最高顧問	（被所有） 直接 3.1	顧問契約	顧問料の支払 （注）2	24	-	-

- （注）1．上記の金額のうち、取引金額には消費税等が含まれておらず、期末残高には消費税等が含まれております。
- 2．取引条件及び取引条件の決定方針等
- 堀場 雅夫への顧問料につきましては、経営全般に関する助言のほか、産学官連携や経済団体等の社外活動の内容とする顧問契約を締結し、両者協議の上決定しております。

(2) 連結財務諸表提出会社の連結子会社と関連当事者との取引  
連結財務諸表提出会社の役員及び主要株主(個人の場合に限る。)等

種類	会社等の名称又は氏名	所在地	資本金又は出資金(百万円)	事業の内容又は職業	議決権等の所有(被所有)割合(%)	関連当事者との関係	取引の内容	取引金額(百万円)	科目	期末残高(百万円)
役員及びその近親者	堀場 雅夫 (当社代表取締役会長兼社長堀場厚の実父)	-	-	当社最高顧問 株式会社堀場エステック最高顧問	(被所有) 直接 3.1	顧問契約	顧問料の支払 (注) 2	12	-	-

(注) 1. 上記の金額のうち、取引金額には消費税等が含まれておらず、期末残高には消費税等が含まれております。

2. 取引条件及び取引条件の決定方針等

堀場 雅夫への顧問料につきましては、経営全般に関する助言のほか、産学官連携や経済団体等の社外活動の内容とする顧問契約を締結し、両者協議の上決定しております。

当連結会計年度(自 平成22年1月1日 至 平成22年12月31日)

関連当事者との取引

(1) 連結財務諸表提出会社と関連当事者との取引

連結財務諸表提出会社の役員及び主要株主(個人の場合に限る。)等

種類	会社等の名称又は氏名	所在地	資本金又は出資金(百万円)	事業の内容又は職業	議決権等の所有(被所有)割合(%)	関連当事者との関係	取引の内容	取引金額(百万円)	科目	期末残高(百万円)
役員及びその近親者	堀場 雅夫 (当社代表取締役会長兼社長堀場厚の実父)	-	-	当社最高顧問 株式会社堀場エステック最高顧問	(被所有) 直接 3.1	顧問契約	顧問料の支払 (注) 2	24	-	-

(注) 1. 上記の金額のうち、取引金額には消費税等が含まれておらず、期末残高には消費税等が含まれております。

2. 取引条件及び取引条件の決定方針等

堀場 雅夫への顧問料につきましては、経営全般に関する助言のほか、産学官連携や経済団体等の社外活動の内容とする顧問契約を締結し、両者協議の上決定しております。

(2) 連結財務諸表提出会社の連結子会社と関連当事者との取引

連結財務諸表提出会社の役員及び主要株主(個人の場合に限る。)等

種類	会社等の名称又は氏名	所在地	資本金又は出資金(百万円)	事業の内容又は職業	議決権等の所有(被所有)割合(%)	関連当事者との関係	取引の内容	取引金額(百万円)	科目	期末残高(百万円)
役員及びその近親者	堀場 雅夫 (当社代表取締役会長兼社長堀場厚の実父)	-	-	当社最高顧問 株式会社堀場エステック最高顧問	(被所有) 直接 3.1	顧問契約	顧問料の支払 (注) 2	12	-	-

(注) 1. 上記の金額のうち、取引金額には消費税等が含まれておらず、期末残高には消費税等が含まれております。

2. 取引条件及び取引条件の決定方針等

堀場 雅夫への顧問料につきましては、経営全般に関する助言のほか、産学官連携や経済団体等の社外活動の内容とする顧問契約を締結し、両者協議の上決定しております。

( 1株当たり情報 )

前連結会計年度 (自平成21年1月1日 至平成21年12月31日)		当連結会計年度 (自平成22年1月1日 至平成22年12月31日)	
1株当たり純資産額	1,889円58銭	1株当たり純資産額	1,986円77銭
1株当たり当期純利益金額	74円77銭	1株当たり当期純利益金額	187円46銭
潜在株式調整後1株当たり当期純利益金額	74円68銭	潜在株式調整後1株当たり当期純利益金額	187円11銭

(注) 1. 1株当たり純資産額の算定上の基礎は、以下のとおりであります。

	前連結会計年度末 (平成21年12月31日)	当連結会計年度末 (平成22年12月31日)
純資産の部の合計額(百万円)	79,977	84,155
純資産の部の合計額から控除する金額 (百万円)	70	135
(うち新株予約権)	(59)	(126)
(うち少数株主持分)	(11)	(9)
普通株式に係る期末の純資産額(百万円)	79,906	84,019
1株当たり純資産額の算定に用いられた期末の 普通株式の数(千株)	42,287	42,289

2. 1株当たり当期純利益金額及び潜在株式調整後1株当たり当期純利益金額の算定上の基礎は、以下のとおりであります。

	前連結会計年度 (自平成21年1月1日 至平成21年12月31日)	当連結会計年度 (自平成22年1月1日 至平成22年12月31日)
1株当たり当期純利益金額		
当期純利益(百万円)	3,161	7,927
普通株主に帰属しない金額(百万円)	-	-
普通株式に係る当期純利益(百万円)	3,161	7,927
期中平均株式数(千株)	42,286	42,289
潜在株式調整後1株当たり当期純利益金額		
当期純利益調整額(百万円)	-	-
普通株式増加数(千株)	54	78
(うちストックオプション(新株予約権))	(54)	(78)
希薄化効果を有しないため、潜在株式調整後1株当たり 当期純利益の算定に含めなかった潜在株式の 概要	新株予約権1種 (平成17年6月18日決議 株式数249,000株)	

(重要な後発事象)

該当事項はありません。

## 【連結附属明細表】

## 【社債明細表】

会社名	銘柄	発行年月日	前期末残高 (百万円)	当期末残高 (百万円)	利率(%)	担保	償還期限
株式会社堀場製作所	第3回無担保普通社債	平成19年 7月6日	10,000	10,000	1.98	なし	平成26年 7月7日

(注) 連結決算日後5年間の償還予定額は以下のとおりであります。

1年以内 (百万円)	1年超2年以内 (百万円)	2年超3年以内 (百万円)	3年超4年以内 (百万円)	4年超5年以内 (百万円)
-	-	-	10,000	-

## 【借入金等明細表】

区分	前期末残高 (百万円)	当期末残高 (百万円)	平均利率 (%)	返済期限
短期借入金	6,158	5,041	1.6	-
1年以内に返済予定の長期借入金	459	533	5.8	-
1年以内に返済予定のリース債務	261	120	6.8	-
長期借入金(1年以内に返済予定のものを除く。)	1,730	1,195	3.5	平成24年から 平成26年
リース債務(1年以内に返済予定のものを除く。)	284	237	6.5	平成24年から 平成28年
合計	8,895	7,128	-	-

(注) 1. 平均利率については、期末借入金残高に対する加重平均利率を記載しております。

2. リース債務については、当社及び一部の連結子会社でリース料総額に含まれる利息相当額を控除する前の金額で連結貸借対照表に計上しており、当該リース債務については「平均利率」の計算に含めておりません。

3. 長期借入金及びリース債務(1年以内に返済予定のものを除く。)の連結決算日後の5年間の返済予定額は以下のとおりであります。

	1年超2年以内 (百万円)	2年超3年以内 (百万円)	3年超4年以内 (百万円)	4年超5年以内 (百万円)
長期借入金	354	789	51	-
リース債務	95	88	44	7

## (2) 【その他】

当連結会計年度における四半期情報

	第1四半期 自平成22年1月1日 至平成22年3月31日	第2四半期 自平成22年4月1日 至平成22年6月30日	第3四半期 自平成22年7月1日 至平成22年9月30日	第4四半期 自平成22年10月1日 至平成22年12月31日
売上高(百万円)	26,817	28,284	27,611	35,842
税金等調整前四半期純利益 金額(百万円)	1,907	2,579	2,979	4,416
四半期純利益金額 (百万円)	1,383	1,623	2,001	2,919
1株当たり四半期純利益金 額(円)	32.71	38.38	47.34	69.03

2【財務諸表等】  
 (1)【財務諸表】  
 【貸借対照表】

(単位：百万円)

	前事業年度 (平成21年12月31日)	当事業年度 (平成22年12月31日)
<b>資産の部</b>		
流動資産		
現金及び預金	13,960	15,723
受取手形	2,316	1,793
売掛金	14,031	16,128
有価証券	-	101
商品及び製品	1,743	1,580
仕掛品	3,413	4,055
原材料及び貯蔵品	1,199	1,288
前払金	52	285
前払費用	46	44
繰延税金資産	820	994
関係会社短期貸付金	42	-
未収入金	3,193	6,009
未収消費税等	80	14
未収還付法人税等	862	-
その他	26	154
貸倒引当金	40	34
流動資産合計	41,749	48,140
固定資産		
有形固定資産		
建物（純額）	4,664	4,386
構築物（純額）	253	223
機械及び装置（純額）	350	447
車両運搬具（純額）	11	7
工具、器具及び備品（純額）	1,703	1,492
土地	4,461	4,421
建設仮勘定	30	84
有形固定資産合計	11,475	11,062
無形固定資産		
のれん	4	-
特許権	5	3
借地権	6	6
ソフトウェア	6,230	5,089
その他	1	0
無形固定資産合計	6,248	5,100
投資その他の資産		
投資有価証券	4,263	3,906
関係会社株式	23,959	23,382
出資金	0	0

	前事業年度 (平成21年12月31日)	当事業年度 (平成22年12月31日)
関係会社出資金	-	578
関係会社長期貸付金	258	100
長期前払費用	29	17
繰延税金資産	774	697
従業員に対する長期貸付金	-	32
長期預金	1,500	<sup>3</sup> 1,729
破産更生債権等	-	0
その他	817	845
貸倒引当金	290	133
投資損失引当金	246	246
投資その他の資産合計	31,065	30,909
固定資産合計	48,789	47,072
資産合計	90,539	95,212
負債の部		
流動負債		
支払手形	584	1,149
買掛金	<sup>4</sup> 7,128	<sup>4</sup> 9,290
関係会社短期借入金	2,000	-
リース債務	20	30
未払金	<sup>4</sup> 1,873	2,157
未払費用	685	507
未払法人税等	11	800
前受金	359	812
預り金	263	38
賞与引当金	185	103
製品保証引当金	249	330
その他	54	<sup>3</sup> 53
流動負債合計	13,416	15,272
固定負債		
社債	10,000	10,000
リース債務	74	91
退職給付引当金	259	395
債務保証損失引当金	56	225
損害補償損失引当金	-	429
その他	786	<sup>3</sup> 994
固定負債合計	11,176	12,135
負債合計	24,592	27,408

	前事業年度 (平成21年12月31日)	当事業年度 (平成22年12月31日)
純資産の部		
株主資本		
資本金	12,011	12,011
資本剰余金		
資本準備金	18,612	18,612
資本剰余金合計	18,612	18,612
利益剰余金		
利益準備金	817	817
その他利益剰余金		
固定資産圧縮積立金	25	24
別途積立金	32,289	33,689
繰越利益剰余金	2,037	2,454
利益剰余金合計	35,169	36,985
自己株式	811	804
株主資本合計	64,981	66,804
評価・換算差額等		
その他有価証券評価差額金	905	873
評価・換算差額等合計	905	873
新株予約権	59	126
純資産合計	65,946	67,804
負債純資産合計	90,539	95,212



## 【損益計算書】

(単位：百万円)

	前事業年度 (自 平成21年 1月 1日 至 平成21年12月31日)	当事業年度 (自 平成22年 1月 1日 至 平成22年12月31日)
売上高	1 42,366	1 45,243
売上原価		
製品期首たな卸高	3,194	1,743
他勘定受入高	2 16	2 18
当期製品製造原価	1 26,716	1 29,354
合計	29,927	31,116
他勘定振替高	3 403	3 266
製品期末たな卸高	1,743	1,580
売上原価合計	4 27,780	4 29,269
売上総利益	14,585	15,973
販売費及び一般管理費		
販売費	5 5,394	5 5,518
一般管理費	5, 6 8,628	5, 6 8,036
販売費及び一般管理費合計	14,022	13,554
営業利益	563	2,418
営業外収益		
受取利息	53	22
受取配当金	1 1,138	1 1,517
為替差益	16	25
業務受託料	-	1 570
設備賃貸料	1 1,191	1 1,043
雑収入	321	186
営業外収益合計	2,722	3,365
営業外費用		
支払利息	16	3
社債利息	197	198
業務受託費用	-	539
設備賃貸費用	888	1,278
雑損失	147	25
営業外費用合計	1,250	2,044
経常利益	2,035	3,739
特別利益		
固定資産売却益	-	7 0
貸倒引当金戻入額	129	164
投資有価証券売却益	7	5
債務保証損失引当金戻入額	280	-
特別利益合計	416	169

	前事業年度 (自 平成21年 1月 1日 至 平成21年12月31日)	当事業年度 (自 平成22年 1月 1日 至 平成22年12月31日)
特別損失		
固定資産除却損	8 16	8 17
減損損失	9 102	9 40
債務保証損失引当金繰入額	-	169
投資有価証券評価損	6	187
損害補償損失引当金繰入額	-	299
関係会社株式評価損	467	-
たな卸資産評価損	314	-
その他	0	0
特別損失合計	908	713
税引前当期純利益	1,543	3,194
法人税、住民税及び事業税	22	879
過年度法人税等戻入額	130	-
法人税等調整額	180	54
法人税等合計	288	824
当期純利益	1,831	2,370

## 【製造原価明細書】

区分	注記 番号	前事業年度 (自平成21年1月1日 至平成21年12月31日)		当事業年度 (自平成22年1月1日 至平成22年12月31日)	
		金額(百万円)	構成比 (%)	金額(百万円)	構成比 (%)
材料費	2	15,163	59.6	17,031	56.8
労務費		2,539	10.0	2,733	9.1
経費		7,733	30.4	10,230	34.1
当期総製造費用		25,436	100.0	29,996	100.0
期首仕掛品たな卸高	3	4,708		3,413	
合計		30,144		33,409	
期末仕掛品たな卸高		3,413		4,055	
他勘定振替高		14		-	
当期製品製造原価		26,716		29,354	

## 脚注

前事業年度 (自平成21年1月1日 至平成21年12月31日)	当事業年度 (自平成22年1月1日 至平成22年12月31日)
1. 原価計算の方法は、総合原価計算による実際原価で計算しております。	1. 同左
2. 経費の主な内訳は次のとおりであります。	2. 経費の主な内訳は次のとおりであります。
外注加工費 5,586百万円	外注加工費 8,143百万円
返品差損 471	返品差損 360
減価償却費 388	減価償却費 360
労働派遣費用 194	労働派遣費用 192
修繕費 177	修繕費 128
賃借料 176	賃借料 158
3. 他勘定振替高の内訳は次のとおりであります。	3.
特別損失(たな卸資産 評価損)へ振替高 14百万円	

## 【株主資本等変動計算書】

(単位：百万円)

	前事業年度 (自 平成21年 1月 1日 至 平成21年12月31日)	当事業年度 (自 平成22年 1月 1日 至 平成22年12月31日)
<b>株主資本</b>		
<b>資本金</b>		
前期末残高	12,006	12,011
当期変動額		
新株の発行（新株予約権の行使）	4	-
当期変動額合計	4	-
当期末残高	12,011	12,011
<b>資本剰余金</b>		
<b>資本準備金</b>		
前期末残高	18,608	18,612
当期変動額		
新株の発行（新株予約権の行使）	4	-
当期変動額合計	4	-
当期末残高	18,612	18,612
<b>資本剰余金合計</b>		
前期末残高	18,608	18,612
当期変動額		
新株の発行（新株予約権の行使）	4	-
当期変動額合計	4	-
当期末残高	18,612	18,612
<b>利益剰余金</b>		
<b>利益準備金</b>		
前期末残高	817	817
当期末残高	817	817
<b>その他利益剰余金</b>		
<b>固定資産圧縮積立金</b>		
前期末残高	27	25
当期変動額		
固定資産圧縮積立金の取崩	1	1
当期変動額合計	1	1
当期末残高	25	24
<b>別途積立金</b>		
前期末残高	27,989	32,289
当期変動額		
別途積立金の積立	4,300	1,400
当期変動額合計	4,300	1,400
当期末残高	32,289	33,689

	前事業年度 (自 平成21年 1月 1日 至 平成21年12月31日)	当事業年度 (自 平成22年 1月 1日 至 平成22年12月31日)
<b>繰越利益剰余金</b>		
前期末残高	5,983	2,037
当期変動額		
剰余金の配当	1,479	549
固定資産圧縮積立金の取崩	1	1
別途積立金の積立	4,300	1,400
当期純利益	1,831	2,370
自己株式の処分	-	4
当期変動額合計	3,946	417
当期末残高	2,037	2,454
<b>利益剰余金合計</b>		
前期末残高	34,817	35,169
当期変動額		
剰余金の配当	1,479	549
固定資産圧縮積立金の取崩	-	-
別途積立金の積立	-	-
当期純利益	1,831	2,370
自己株式の処分	-	4
当期変動額合計	351	1,815
当期末残高	35,169	36,985
<b>自己株式</b>		
前期末残高	810	811
当期変動額		
自己株式の取得	0	0
自己株式の処分	-	6
当期変動額合計	0	6
当期末残高	811	804
<b>株主資本合計</b>		
前期末残高	64,621	64,981
当期変動額		
新株の発行（新株予約権の行使）	9	-
剰余金の配当	1,479	549
当期純利益	1,831	2,370
自己株式の取得	0	0
自己株式の処分	-	2
当期変動額合計	360	1,822
当期末残高	64,981	66,804

	前事業年度 (自 平成21年 1月 1日 至 平成21年12月31日)	当事業年度 (自 平成22年 1月 1日 至 平成22年12月31日)
<b>評価・換算差額等</b>		
<b>その他有価証券評価差額金</b>		
前期末残高	450	905
当期変動額		
株主資本以外の項目の当期変動額（純額）	455	31
当期変動額合計	455	31
当期末残高	905	873
<b>評価・換算差額等合計</b>		
前期末残高	450	905
当期変動額		
株主資本以外の項目の当期変動額（純額）	455	31
当期変動額合計	455	31
当期末残高	905	873
<b>新株予約権</b>		
前期末残高	-	59
当期変動額		
株主資本以外の項目の当期変動額（純額）	59	67
当期変動額合計	59	67
当期末残高	59	126
<b>純資産合計</b>		
前期末残高	65,072	65,946
当期変動額		
新株の発行（新株予約権の行使）	9	-
剰余金の配当	1,479	549
当期純利益	1,831	2,370
自己株式の取得	0	0
自己株式の処分	-	2
株主資本以外の項目の当期変動額（純額）	514	35
当期変動額合計	874	1,857
当期末残高	65,946	67,804

【重要な会計方針】

項目	前事業年度 (自 平成21年1月1日 至 平成21年12月31日)	当事業年度 (自 平成22年1月1日 至 平成22年12月31日)
1. 有価証券の評価基準及び 評価方法	子会社株式及び関連会社株式 移動平均法による原価法 その他有価証券 時価のあるもの 決算日の市場価格等に基づく時価法 (評価差額は全部純資産直入法により 処理し、売却原価は移動平均法により 算定しております。) 時価のないもの 移動平均法に基づく原価法	同左
2. デリバティブ等の評価基 準及び評価方法	デリバティブ 時価法	同左
3. たな卸資産の評価基準及 び評価方法  商品及び製品・仕掛品 原材料及び貯蔵品	(評価基準) (評価方法) 原価法 総平均法 原価法 移動平均法 (原価法は、収益性の低下による簿価切下 げの方法によっております。) (会計方針の変更) 当社は、「棚卸資産の評価に関する会計基 準」(企業会計基準第9号 平成18年7月 5日)を当事業年度より適用し、評価基準 については、従来の「原価基準」から「原 価法(収益性の低下による簿価切下げの方 法)」に変更しております。 これにより、従来の方法に比べて、営業利 益、経常利益はそれぞれ348百万円、また、税 引前当期純利益は663百万円減少しており ます。	同左

項目	前事業年度 (自 平成21年 1月 1日 至 平成21年12月31日)	当事業年度 (自 平成22年 1月 1日 至 平成22年12月31日)
<p>4. 固定資産の減価償却の方法</p> <p>有形固定資産(リース資産を除く)</p> <p>無形固定資産(リース資産を除く)</p> <p>リース資産</p>	<p>定率法</p> <p>ただし、平成10年4月1日以降に取得した建物(附属設備を除く。)及び工具、器具及び備品に含まれているグループ共用の基幹情報システム用の情報機器については定額法を採用しております。</p> <p>なお、主な耐用年数は以下のとおりであります。</p> <p>建物 : 7～50年 構築物 : 7～60年 機械及び装置 : 2～17年 車両運搬具 : 4～7年 工具、器具及び備品 : 2～20年</p> <p>(追加情報)</p> <p>機械及び装置については、法人税法の改正により法定耐用年数の区分が見直され、法定耐用年数が変更になったことを契機として耐用年数の見直しを行いました。その結果、一部の機械装置について当事業年度より耐用年数の変更を行っております。</p> <p>なお、この変更により営業利益、経常利益及び税引前当期純利益は、それぞれ25百万円減少しております。</p> <p>定額法</p> <p>なお、ソフトウェア(自社利用)については、社内における見込利用可能期間(5～10年)に基づいております。</p> <p>所有権移転外ファイナンス・リース取引については、リース期間を耐用年数とし、残存価額を零とする定額法を採用しております。</p> <p>なお、リース取引開始日が適用初年度前の所有権移転外ファイナンス・リース取引については、通常の賃貸借取引に係る方法に準じた会計処理を引き続き採用しております。</p>	<p>同左</p> <p>同左</p> <p>所有権移転外ファイナンス・リース取引については、リース期間を耐用年数とし、残存価額を零とする定額法を採用しております。</p> <p>なお、リース取引開始日が平成20年12月31日以前の所有権移転外ファイナンス・リース取引については、通常の賃貸借取引に係る方法に準じた会計処理を引き続き採用しております。</p>



項目	前事業年度 (自 平成21年 1月 1日 至 平成21年12月31日)	当事業年度 (自 平成22年 1月 1日 至 平成22年12月31日)
<p>長期前払費用</p>	<p>(会計方針の変更) 所有権移転外ファイナンス・リース取引については、従来、賃貸借取引に係る方法に準じた会計処理によっておりましたが、「リース取引に関する会計基準」(企業会計基準第13号(平成5年6月17日(企業会計審議会第一部会)、平成19年3月30日改正))及び「リース取引に関する会計基準の適用指針」(企業会計基準適用指針第16号(平成6年1月18日(日本公認会計士協会 会計制度委員会)、平成19年3月30日改正))を当事業年度から適用し、通常の売買取引に係る方法に準じた会計処理によっております。また、所有権移転外ファイナンス・リース取引に係るリース資産の減価償却の方法につきましては、リース期間を耐用年数とし、残存価額を零とする定額法を採用しております。 これによる営業利益、経常利益及び税引前当期純利益に与える影響はありません。</p>	<p>同左</p>
<p>5. 外貨建の資産及び負債の本邦通貨への換算基準</p>	<p>定額法 外貨建金銭債権債務は、決算日の直物為替相場により円貨に換算し、換算差額は損益として処理しております。</p>	<p>同左</p>
<p>6. 引当金の計上基準 (1) 貸倒引当金</p>	<p>受取手形、売掛金、貸付金等の債権の貸倒れによる損失に備えるため、一般債権については貸倒実績率により、貸倒懸念債権等特定の債権については個々の回収可能性を検討して、回収不能見込額を合わせて計上しております。</p>	<p>同左</p>
<p>(2) 投資損失引当金</p>	<p>関係会社への投資に対する損失に備えるものであって、関係会社の資産内容等を勘案して計上しております。</p>	<p>同左</p>
<p>(3) 賞与引当金</p>	<p>従業員の賞与の支給に備えるため、支給見込額のうち当事業年度に負担すべき額を計上しております。</p>	<p>同左</p>
<p>(4) 製品保証引当金</p>	<p>製品保証費用の支出に備えるため、過去の実績額を基礎として当社所定の基準により計上しているほか、個別に勘案した見積額を計上しております。</p>	<p>同左</p>

項目	前事業年度 (自 平成21年 1月 1日 至 平成21年12月31日)	当事業年度 (自 平成22年 1月 1日 至 平成22年12月31日)
(5) 退職給付引当金	従業員の退職給付に備えるため、当事業年度末における退職給付債務及び年金資産の見込額に基づき当事業年度末において発生していると認められる額を計上しております。数理計算上の差異は、その発生時の従業員の平均残存勤務期間以内の一定の年数(5年)による定額法により翌事業年度から費用処理することとしております。過去勤務債務は、その発生時の従業員の平均残存勤務期間以内の一定の年数(10年)による定額法により、発生年度から費用処理しております。	同左  (会計方針の変更) 当事業計年度より、「退職給付に係る会計基準」の一部改正(その3) (企業会計基準第19号 平成20年7月31日)を適用しております。 なお、これによる営業利益、経常利益及び税引前当期純利益に与える影響はありません。
(6) 役員退職慰労引当金	(追加情報) 平成21年2月17日開催の取締役会において、役員退職慰労金制度の廃止を決議し、同年3月28日開催の定時株主総会において、退職慰労金の打切り支給(支給時期は、各役員の退任時)を決議しました。 これに伴い、当事業年度において、役員退職慰労引当金を全額取崩し、打切り支給に伴う未払額654百万円を固定負債の「その他」に含めて表示しております。	
(7) 債務保証損失引当金	関係会社への債務保証について、将来の損失発生に備えるために、被保証先の財政状態等を勘案して特に必要と認められる金額を計上しております。	同左
(8) 損害補償損失引当金		将来の損害補償の履行に伴い発生するおそれのある損失に備えるため、損失の見込額を計上しております。なお、当該引当金は独占禁止法違反に伴い発生する違約金等に備え引き当てております。

項目	前事業年度 (自 平成21年 1月 1日 至 平成21年12月31日)	当事業年度 (自 平成22年 1月 1日 至 平成22年12月31日)
7. 収益及び費用の計上基準		<p>完成工事高及び完成工事原価の計上基準            (イ)当事業年度末までの進捗部分について            成果の確実性が認められる工事            工事進行基準(工事の進捗率の見積りは            原価比例法)            (ロ)その他の工事            工事完成基準            (会計方針の変更)            請負工事に係る収益の計上基準について            は、従来、主として工事完成基準を適用して            ありましたが、当事業年度より、「工事契約            に関する会計基準」(企業会計基準第15号            平成19年12月27日)及び「工事契約に関            する会計基準の適用指針」(企業会計基準            適用指針第18号 平成19年12月27日)を適            用し、当事業年度に着手した工事契約から、            当事業年度末までの進捗部分について成果            の確実性が認められる工事については工事            進行基準(工事の進捗率の見積りは原価比            例法)を、その他の工事については工事完            成基準を適用しております。            なお、これによる営業利益、経常利益及び税            引前当期純利益に与える影響はありません。</p>
8. その他財務諸表作成のた めの重要な事項 消費税等の会計処理方法	税抜方式を採用しております。	同左

【表示方法の変更】

前事業年度 (自 平成21年 1月 1日 至 平成21年12月31日)	当事業年度 (自 平成22年 1月 1日 至 平成22年12月31日)																														
<p>(貸借対照表)</p> <p>1. 前事業年度において区分掲記しておりました流動負債の「支払信託」(当事業年度3,559百万円)については、E D I N E TへのX B R L導入に伴い財務諸表の比較可能性を向上するため、当事業年度から流動負債の「買掛金」に含めて表示しております。</p> <p>2. 前事業年度において区分掲記しておりました無形固定資産の「電気通信施設利用権」(当事業年度0百万円)については、金額的重要性が乏しいため、当事業年度から無形固定資産の「その他」に含めて表示しております。</p> <p>3. 前事業年度において、有形固定資産の表示については間接控除形式で表示しておりましたが、当事業年度から直接控除形式に変更しております。</p> <p>なお、当事業年度を前事業年度と同様の形式により表示した場合の金額は、以下のとおりであります。</p> <table style="width: 100%; border-collapse: collapse;"> <tr> <td style="width: 60%;">建物</td> <td style="text-align: right;">10,081百万円</td> </tr> <tr> <td>減価償却累計額</td> <td style="text-align: right;">5,417百万円</td> </tr> <tr> <td>建物(純額)</td> <td style="text-align: right; border-top: 1px solid black;">4,664百万円</td> </tr> <tr> <td>構築物</td> <td style="text-align: right;">690百万円</td> </tr> <tr> <td>減価償却累計額</td> <td style="text-align: right;">436百万円</td> </tr> <tr> <td>構築物(純額)</td> <td style="text-align: right; border-top: 1px solid black;">253百万円</td> </tr> <tr> <td>機械及び装置</td> <td style="text-align: right;">2,029百万円</td> </tr> <tr> <td>減価償却累計額</td> <td style="text-align: right;">1,679百万円</td> </tr> <tr> <td>機械及び装置(純額)</td> <td style="text-align: right; border-top: 1px solid black;">350百万円</td> </tr> <tr> <td>車両運搬具</td> <td style="text-align: right;">36百万円</td> </tr> <tr> <td>減価償却累計額</td> <td style="text-align: right;">25百万円</td> </tr> <tr> <td>車両運搬具(純額)</td> <td style="text-align: right; border-top: 1px solid black;">11百万円</td> </tr> <tr> <td>工具、器具及び備品</td> <td style="text-align: right;">7,245百万円</td> </tr> <tr> <td>減価償却累計額</td> <td style="text-align: right;">5,541百万円</td> </tr> <tr> <td>工具、器具及び備品(純額)</td> <td style="text-align: right; border-top: 1px solid black;">1,703百万円</td> </tr> </table>	建物	10,081百万円	減価償却累計額	5,417百万円	建物(純額)	4,664百万円	構築物	690百万円	減価償却累計額	436百万円	構築物(純額)	253百万円	機械及び装置	2,029百万円	減価償却累計額	1,679百万円	機械及び装置(純額)	350百万円	車両運搬具	36百万円	減価償却累計額	25百万円	車両運搬具(純額)	11百万円	工具、器具及び備品	7,245百万円	減価償却累計額	5,541百万円	工具、器具及び備品(純額)	1,703百万円	<p>(貸借対照表)</p> <p>前事業年度まで、投資その他の資産の「関係会社株式」に含めて表示しておりました「関係会社出資金」は、より実態に合わせて表示するため、当事業年度より区分掲記しております。</p> <p>なお、前事業年度の「関係会社出資金」は578百万円であります。</p>
建物	10,081百万円																														
減価償却累計額	5,417百万円																														
建物(純額)	4,664百万円																														
構築物	690百万円																														
減価償却累計額	436百万円																														
構築物(純額)	253百万円																														
機械及び装置	2,029百万円																														
減価償却累計額	1,679百万円																														
機械及び装置(純額)	350百万円																														
車両運搬具	36百万円																														
減価償却累計額	25百万円																														
車両運搬具(純額)	11百万円																														
工具、器具及び備品	7,245百万円																														
減価償却累計額	5,541百万円																														
工具、器具及び備品(純額)	1,703百万円																														

前事業年度 (自 平成21年1月1日 至 平成21年12月31日)	当事業年度 (自 平成22年1月1日 至 平成22年12月31日)
<p>(損益計算書)</p> <p>1. 前事業年度において区分掲記しておりました営業外収益の「関係会社賃貸料」、「関係会社情報システム使用料」については、EDINETへのXBRL導入に伴い財務諸表の比較可能性を向上するため、当事業年度においては「設備賃貸料」として表示しております。</p> <p>なお、当事業年度における「設備賃貸料」1,191百万円の内訳を、前事業年度の科目名で表示した場合、「関係会社賃貸料」130百万円、「関係会社情報システム使用料」739百万円、「雑収入」322百万円であります。</p> <p>2. 前事業年度において区分掲記しておりました営業外費用の「減価償却費」については、EDINETへのXBRL導入に伴い財務諸表の比較可能性を向上するため、当事業年度においては「設備賃貸費用」に含めて表示しております。</p> <p>なお、当事業年度における「設備賃貸費用」888百万円の内訳を、前事業年度の科目名で表示した場合、「減価償却費」636百万円、「雑損失」251百万円であります。</p>	

## 【追加情報】

前事業年度 (自 平成21年1月1日 至 平成21年12月31日)	当事業年度 (自 平成22年1月1日 至 平成22年12月31日)
	<p>(連結納税)</p> <p>当社及び当社の一部の連結子会社は、平成23年12月期より連結納税制度の適用を受けることにつき、国税庁長官の承認を受けました。また、当事業年度より「連結納税制度を適用する場合の税効果会計に関する当面の取扱い(その1)」（実務対応報告第5号）及び「連結納税制度を適用する場合の税効果会計に関する当面の取扱い(その2)」（実務対応報告第7号）に基づき、連結納税制度の適用を前提とした会計処理を行っております。</p>

## 【注記事項】

(貸借対照表関係)

項目	前事業年度 (平成21年12月31日)	当事業年度 (平成22年12月31日)
1 国庫補助金等の受入による有形固定資産の圧縮記帳額	機械及び装置 当期圧縮記帳額 - 百万円 圧縮記帳累計額 81 百万円 工具、器具及び備品 当期圧縮記帳額 1 百万円 圧縮記帳累計額 80 百万円	機械及び装置 当期圧縮記帳額 26 百万円 圧縮記帳累計額 65 工具、器具及び備品 当期圧縮記帳額 - 百万円 圧縮記帳累計額 49
2 有形固定資産の減価償却累計額	有形固定資産から直接控除した減価償却累計額は、13,100百万円であります。	有形固定資産から直接控除した減価償却累計額は、13,773百万円であります。
3 担保資産及び担保付債務		担保に共している資産並びに担保付債務は次のとおりであります。 (担保資産) 現金及び預金 32百万円 長期預金 229 計 262 (担保資産に対応する債務) 流動負債のその他 32百万円 固定負債のその他 229 計 262
4 関係会社に係る注記	区分掲記されたもの以外で各科目に含まれている関係会社に対するものは次のとおりであります。 受取手形 71百万円 売掛金 4,321 未収入金 3,137 買掛金 2,097 未払金 301	区分掲記されたもの以外で各科目に含まれている関係会社に対するものは次のとおりであります。 受取手形 14百万円 売掛金 5,497 未収入金 5,988 買掛金 2,206
5 保証債務	下記会社等の銀行借入等に対して、保証を行っております。 (金額) ㈱ホリバコミュニティ 172百万円 千代田電機㈱ 38 ホリバ・ヨーロッパ社(ドイツ) 2,865 ホリバ・フランス社(フランス) 162 ホリバ・インスツルメンツ社(イギリス) 470 ホリバ・インスツルメンツ社(シンガポール) 11 ホリバABX社(フランス) 5,185 ホリバ・インターナショナル社(アメリカ) 690 堀場儀器(上海)有限公司(中国) 20 堀場貿易(上海)有限公司(中国) 83 ㈱ホリバアイテック 240 従業員 41 計 9,981百万円	下記会社等の銀行借入等に対して、保証を行っております。 (金額) ㈱ホリバコミュニティ 160百万円 千代田電機㈱ 27 ホリバ・ヨーロッパ社(ドイツ) 2,898 ホリバ・フランス社(フランス) 46 ホリバ・インスツルメンツ社(イギリス) 528 ホリバ・インスツルメンツ社(シンガポール) 11 ホリバABX社(フランス) 3,790 ホリバ・インターナショナル社(アメリカ) 513 ホリバ・インド社(インド) 59 堀場儀器(上海)有限公司(中国) 149 堀場貿易(上海)有限公司(中国) 100 ㈱ホリバアイテック 143 計 8,429百万円
6 期末日満期手形	期末日満期手形の会計処理については、手形交換日をもって決済処理をしております。なお、当期末日は金融機関の休日であったため、受取手形の期末日満期手形353百万円が期末残高に含まれております。	期末日満期手形の会計処理については、手形交換日をもって決済処理をしております。なお、当期末日は金融機関の休日であったため、受取手形の期末日満期手形289百万円が期末残高に含まれております。

項目	前事業年度 (平成21年12月31日)	当事業年度 (平成22年12月31日)												
7 貸出コミットメント契約	<p>運転資金の効率的な調達を行うため取引銀行3行と貸出コミットメント契約を締結しております。これらの契約に基づく当事業年度末の借入未実行残高は次のとおりであります。</p> <table border="0" data-bbox="451 369 935 512"> <tr> <td>貸出コミットメントの総額</td> <td style="text-align: right;">5,000百万円</td> </tr> <tr> <td>借入実行残高</td> <td style="text-align: right;">-</td> </tr> <tr> <td>差引額</td> <td style="text-align: right;">5,000百万円</td> </tr> </table>	貸出コミットメントの総額	5,000百万円	借入実行残高	-	差引額	5,000百万円	<p>運転資金の効率的な調達を行うため取引銀行3行と貸出コミットメント契約を締結しております。これらの契約に基づく当事業年度末の借入未実行残高は次のとおりであります。</p> <table border="0" data-bbox="935 369 1414 512"> <tr> <td>貸出コミットメントの総額</td> <td style="text-align: right;">5,000百万円</td> </tr> <tr> <td>借入実行残高</td> <td style="text-align: right;">-</td> </tr> <tr> <td>差引額</td> <td style="text-align: right;">5,000百万円</td> </tr> </table>	貸出コミットメントの総額	5,000百万円	借入実行残高	-	差引額	5,000百万円
貸出コミットメントの総額	5,000百万円													
借入実行残高	-													
差引額	5,000百万円													
貸出コミットメントの総額	5,000百万円													
借入実行残高	-													
差引額	5,000百万円													

## (損益計算書関係)

項目	前事業年度 (自平成21年1月1日 至平成21年12月31日)	当事業年度 (自平成22年1月1日 至平成22年12月31日)
1 関係会社に係る注記	関係会社との取引に係るものが、次のとおり含まれております。 売上高 12,468百万円 仕入高 9,013 受取配当金 1,069 設備賃貸料 1,181	関係会社との取引に係るものが、次のとおり含まれております。 売上高 15,046百万円 仕入高 9,610 受取配当金 1,446 業務受託料 569 設備賃貸料 1,035
2 他勘定受入高の内容	固定資産(工具、器具及び備品)より振替高 16百万円	固定資産(工具、器具及び備品)より振替高 18百万円
3 他勘定振替高の内容	固定資産(工具、器具及び備品)へ振替高 86百万円 製品保証による製品払出高 120 経費へ振替高 25 特別損失(たな卸資産評価損)へ振替高 171 計 403百万円	固定資産(工具、器具及び備品)へ振替高 131百万円 製品保証による製品払出高 101 経費へ振替高 33 計 266百万円
4 通常の販売目的で保有する棚卸資産の収益性の低価による簿価切下額	期末たな卸高は収益性の低下に伴う簿価切下後の金額であり、次のたな卸資産評価損が売上原価に含まれております。 348百万円	期末たな卸高は収益性の低下に伴う簿価切下後の金額であり、次のたな卸資産評価損が売上原価に含まれております。なお、以下の金額は戻入額と相殺した後のものです。 89百万円
5 販売費及び一般管理費の主要な費目及び金額	1. 販売費 給与手当・賞与 1,876百万円 販売手数料 746 減価償却費 310 製品保証引当金繰入額 45 貸倒引当金繰入額 1 2. 一般管理費 研究開発費 5,407百万円 給料手当・賞与 1,149 減価償却費 195 賞与引当金繰入額 45 役員退職慰労引当金繰入額 9	1. 販売費 給与手当・賞与 1,933百万円 販売手数料 820 減価償却費 287 製品保証引当金繰入額 61 貸倒引当金繰入額 34 2. 一般管理費 研究開発費 4,742百万円 給料手当・賞与 1,331 減価償却費 177 賞与引当金繰入額 103
6 研究開発費に係る注記	一般管理費に含まれる研究開発費は、5,407百万円であります。	一般管理費に含まれる研究開発費は、4,742百万円であります。
7 固定資産売却益		機械及び装置 0百万円
8 固定資産除却損の主なもの	機械及び装置 6百万円 工具、器具及び備品 8	機械及び装置 4百万円 工具、器具及び備品 12



項目	前事業年度 (自平成21年1月1日 至平成21年12月31日)	当事業年度 (自平成22年1月1日 至平成22年12月31日)																								
9 減損損失	<p>当事業年度において、当社は以下の資産グループについて減損損失を計上しております。</p> <table border="1" data-bbox="464 286 927 584"> <thead> <tr> <th>場所</th> <th>用途</th> <th>種類</th> <th>減損損失</th> </tr> </thead> <tbody> <tr> <td>京都府 京都市</td> <td>遊休資産</td> <td>土地</td> <td>8百万円</td> </tr> <tr> <td>京都府 京都市 ほか</td> <td>事業用資産 (半導体 事業)</td> <td>工具、器具及 び備品 機械及び装 置ほか</td> <td>93百万円</td> </tr> <tr> <td></td> <td></td> <td>合計</td> <td>102百万円</td> </tr> </tbody> </table> <p>(経緯) 京都府京都市の遊休土地は、事業の用に供する具体的な計画が存在しないため、帳簿価額を回収可能価額まで減額し、当該減少額を減損損失として特別損失に計上しました。</p> <p>京都府京都市ほかの事業用資産(半導体事業)につきましては、収益性の悪化により、将来キャッシュ・フローが帳簿価額を下回っているため、回収可能価額まで減額し、当該減少額を減損損失として特別損失に計上しました。</p> <p>(グルーピングの方法) 減損会計の適用に当たり、事業の種類別セグメントを基礎としてグルーピングを行っています。なお、事業の用に直接供していない遊休資産については、個別物件単位でグルーピングを行っております。</p> <p>(回収可能価額の算定方法) 遊休土地の回収可能価額は正味売却価額により測定しており、正味売却価額は公示価格に基づいた時価により評価しております。また、事業用資産(半導体事業)の将来キャッシュ・フローに基づく使用価値を見積ったところ、現時点においてはマイナスであるため、回収可能価額はないものとして減損損失を認識しております。</p>	場所	用途	種類	減損損失	京都府 京都市	遊休資産	土地	8百万円	京都府 京都市 ほか	事業用資産 (半導体 事業)	工具、器具及 び備品 機械及び装 置ほか	93百万円			合計	102百万円	<p>当事業年度において、当社は以下の資産グループについて減損損失を計上しております。</p> <table border="1" data-bbox="948 286 1410 398"> <thead> <tr> <th>場所</th> <th>用途</th> <th>種類</th> <th>減損損失</th> </tr> </thead> <tbody> <tr> <td>京都府 京都市</td> <td>遊休資産</td> <td>土地</td> <td>40百万円</td> </tr> </tbody> </table> <p>(経緯) 京都府京都市の遊休土地は、事業の用に供する具体的な計画が存在しないため、帳簿価額を回収可能価額まで減額し、当該減少額を減損損失として特別損失に計上しました。</p> <p>(グルーピングの方法) 減損会計の適用に当たり、事業の種類別セグメントを基礎としてグルーピングを行っています。なお、事業の用に直接供していない遊休資産については、個別物件単位でグルーピングを行っております。</p> <p>(回収可能価額の算定方法) 遊休土地の回収可能価額は正味売却価額により測定しており、正味売却価額は公示価格に基づいた時価により評価しております。</p>	場所	用途	種類	減損損失	京都府 京都市	遊休資産	土地	40百万円
場所	用途	種類	減損損失																							
京都府 京都市	遊休資産	土地	8百万円																							
京都府 京都市 ほか	事業用資産 (半導体 事業)	工具、器具及 び備品 機械及び装 置ほか	93百万円																							
		合計	102百万円																							
場所	用途	種類	減損損失																							
京都府 京都市	遊休資産	土地	40百万円																							

(株主資本等変動計算書関係)

前事業年度(自平成21年1月1日至平成21年12月31日)

自己株式の種類及び株式数に関する事項

	前事業年度末株式数 (株)	当事業年度増加株式数 (株)	当事業年度減少株式数 (株)	当事業年度末株式数 (株)
普通株式(注)	244,520	431	-	244,951
合計	244,520	431	-	244,951

(注)普通株式の自己株式の株式数の増加は、単元未満株式の買取りによる増加であります。

当事業年度(自平成22年1月1日至平成22年12月31日)

自己株式の種類及び株式数に関する事項

	前事業年度末株式数 (株)	当事業年度増加株式数 (株)	当事業年度減少株式数 (株)	当事業年度末株式数 (株)
普通株式(注)1.2	244,951	204	2,100	243,055
合計	244,951	204	2,100	243,055

(注)1.普通株式の自己株式の株式数の増加204株は、単元未満株式の買取りによる増加であります。

2.普通株式の自己株式の株式数の減少2,100株は、新株予約権の行使による減少であります。

## (リース取引関係)

前事業年度 (自 平成21年 1月 1日 至 平成21年12月31日)	当事業年度 (自 平成22年 1月 1日 至 平成22年12月31日)																																																																												
<p>1. ファイナンス・リース取引(借主側) 所有権移転外ファイナンス・リース取引 (1) リース資産の内容 有形固定資産 主として、事務機器等であります。</p> <p>(2) リース資産の減価償却の方法 重要な会計方針「4. 固定資産の減価償却の方法」に記載のとおりであります。</p> <p>なお、リース取引開始日が適用初年度前の所有権移転外ファイナンス・リース取引については、通常の賃貸借取引に係る方法に準じた会計処理を引き続き採用しており、その内容は次のとおりであります。</p> <p>リース物件の取得価額相当額、減価償却累計額相当額、減損損失累計額相当額及び期末残高相当額</p> <table border="1"> <thead> <tr> <th></th> <th style="text-align: center;">機械及び 装置 (百万円)</th> <th style="text-align: center;">工具、器具 及び備品 (百万円)</th> <th style="text-align: center;">その他 (百万円)</th> <th style="text-align: center;">合計 (百万円)</th> </tr> </thead> <tbody> <tr> <td>取得価額相当額</td> <td style="text-align: right;">174</td> <td style="text-align: right;">579</td> <td style="text-align: right;">144</td> <td style="text-align: right;">898</td> </tr> <tr> <td>減価償却累計額 相当額</td> <td style="text-align: right;">77</td> <td style="text-align: right;">427</td> <td style="text-align: right;">107</td> <td style="text-align: right;">612</td> </tr> <tr> <td>期末残高相当額</td> <td style="text-align: right;">96</td> <td style="text-align: right;">152</td> <td style="text-align: right;">36</td> <td style="text-align: right;">285</td> </tr> </tbody> </table> <p>未経過リース料期末残高相当額等 未経過リース料期末残高相当額</p> <table border="1"> <tbody> <tr> <td>1年以内</td> <td style="text-align: right;">110百万円</td> </tr> <tr> <td>1年超</td> <td style="text-align: right;">184</td> </tr> <tr> <td>合計</td> <td style="text-align: right;">294</td> </tr> </tbody> </table> <p>支払リース料、リース資産減損勘定の取崩額、減価償却費相当額、支払利息相当額及び減損損失</p> <table border="1"> <tbody> <tr> <td>支払リース料</td> <td style="text-align: right;">175百万円</td> </tr> <tr> <td>減価償却費相当額</td> <td style="text-align: right;">161</td> </tr> <tr> <td>支払利息相当額</td> <td style="text-align: right;">9</td> </tr> </tbody> </table> <p>減価償却費相当額及び利息相当額の算定方法 減価償却費相当額の算定方法 リース期間を耐用年数とし、残存価額を零とする定額法によっております。</p> <p>利息相当額の算定方法 リース料総額とリース物件の取得価額相当額の差額を利息相当額とし、各期への配分方法については、利息法によっております。</p> <p>(減損損失について) リース資産に配分された減損損失はありません。</p> <p>2. オペレーティング・リース取引 [貸手側] オペレーティング・リース取引のうち解約不能のものに係る未経過リース料</p> <table border="1"> <tbody> <tr> <td>1年以内</td> <td style="text-align: right;">53百万円</td> </tr> <tr> <td>1年超</td> <td style="text-align: right;">62</td> </tr> <tr> <td>合計</td> <td style="text-align: right;">115</td> </tr> </tbody> </table>		機械及び 装置 (百万円)	工具、器具 及び備品 (百万円)	その他 (百万円)	合計 (百万円)	取得価額相当額	174	579	144	898	減価償却累計額 相当額	77	427	107	612	期末残高相当額	96	152	36	285	1年以内	110百万円	1年超	184	合計	294	支払リース料	175百万円	減価償却費相当額	161	支払利息相当額	9	1年以内	53百万円	1年超	62	合計	115	<p>1. ファイナンス・リース取引(借主側) 所有権移転外ファイナンス・リース取引 (1) リース資産の内容 同左</p> <p>(2) リース資産の減価償却の方法 重要な会計方針「4. 固定資産の減価償却の方法」に記載のとおりであります。</p> <p>なお、リース取引開始日が平成20年12月31日以前の所有権移転外ファイナンス・リース取引については、通常の賃貸借取引に係る方法に準じた会計処理を引き続き採用しており、その内容は次のとおりであります。</p> <p>リース物件の取得価額相当額、減価償却累計額相当額、減損損失累計額相当額及び期末残高相当額</p> <table border="1"> <thead> <tr> <th></th> <th style="text-align: center;">機械及び 装置 (百万円)</th> <th style="text-align: center;">工具、器具 及び備品 (百万円)</th> <th style="text-align: center;">その他 (百万円)</th> <th style="text-align: center;">合計 (百万円)</th> </tr> </thead> <tbody> <tr> <td>取得価額相当額</td> <td style="text-align: right;">174</td> <td style="text-align: right;">261</td> <td style="text-align: right;">55</td> <td style="text-align: right;">490</td> </tr> <tr> <td>減価償却累計額 相当額</td> <td style="text-align: right;">102</td> <td style="text-align: right;">177</td> <td style="text-align: right;">33</td> <td style="text-align: right;">313</td> </tr> <tr> <td>期末残高相当額</td> <td style="text-align: right;">71</td> <td style="text-align: right;">83</td> <td style="text-align: right;">21</td> <td style="text-align: right;">177</td> </tr> </tbody> </table> <p>未経過リース料期末残高相当額等 未経過リース料期末残高相当額</p> <table border="1"> <tbody> <tr> <td>1年以内</td> <td style="text-align: right;">79百万円</td> </tr> <tr> <td>1年超</td> <td style="text-align: right;">104</td> </tr> <tr> <td>合計</td> <td style="text-align: right;">184</td> </tr> </tbody> </table> <p>支払リース料、リース資産減損勘定の取崩額、減価償却費相当額、支払利息相当額及び減損損失</p> <table border="1"> <tbody> <tr> <td>支払リース料</td> <td style="text-align: right;">116百万円</td> </tr> <tr> <td>減価償却費相当額</td> <td style="text-align: right;">108</td> </tr> <tr> <td>支払利息相当額</td> <td style="text-align: right;">5</td> </tr> </tbody> </table> <p>減価償却費相当額及び利息相当額の算定方法 同左</p> <p>(減損損失について) 同左</p> <p>2. オペレーティング・リース取引 [貸手側] オペレーティング・リース取引のうち解約不能のものに係る未経過リース料</p> <table border="1"> <tbody> <tr> <td>1年以内</td> <td style="text-align: right;">43百万円</td> </tr> <tr> <td>1年超</td> <td style="text-align: right;">7</td> </tr> <tr> <td>合計</td> <td style="text-align: right;">50</td> </tr> </tbody> </table>		機械及び 装置 (百万円)	工具、器具 及び備品 (百万円)	その他 (百万円)	合計 (百万円)	取得価額相当額	174	261	55	490	減価償却累計額 相当額	102	177	33	313	期末残高相当額	71	83	21	177	1年以内	79百万円	1年超	104	合計	184	支払リース料	116百万円	減価償却費相当額	108	支払利息相当額	5	1年以内	43百万円	1年超	7	合計	50
	機械及び 装置 (百万円)	工具、器具 及び備品 (百万円)	その他 (百万円)	合計 (百万円)																																																																									
取得価額相当額	174	579	144	898																																																																									
減価償却累計額 相当額	77	427	107	612																																																																									
期末残高相当額	96	152	36	285																																																																									
1年以内	110百万円																																																																												
1年超	184																																																																												
合計	294																																																																												
支払リース料	175百万円																																																																												
減価償却費相当額	161																																																																												
支払利息相当額	9																																																																												
1年以内	53百万円																																																																												
1年超	62																																																																												
合計	115																																																																												
	機械及び 装置 (百万円)	工具、器具 及び備品 (百万円)	その他 (百万円)	合計 (百万円)																																																																									
取得価額相当額	174	261	55	490																																																																									
減価償却累計額 相当額	102	177	33	313																																																																									
期末残高相当額	71	83	21	177																																																																									
1年以内	79百万円																																																																												
1年超	104																																																																												
合計	184																																																																												
支払リース料	116百万円																																																																												
減価償却費相当額	108																																																																												
支払利息相当額	5																																																																												
1年以内	43百万円																																																																												
1年超	7																																																																												
合計	50																																																																												

## (有価証券関係)

前事業年度(平成21年12月31日)

子会社株式及び関連会社株式で時価のあるものはありません。

当事業年度(平成22年12月31日)

子会社株式及び関連会社株式(貸借対照表計上額 子会社株式23,321百万円、関連会社株式60百万円、関係会社出資金578百万円)は、市場価格がなく、時価を把握することが極めて困難と認められることから、記載しておりません。

## (税効果会計関係)

## 1. 繰延税金資産及び繰延税金負債の発生の主な原因別の内訳

(単位:百万円)		(単位:百万円)	
前事業年度 (平成21年12月31日現在)		当事業年度 (平成22年12月31日現在)	
<b>繰延税金資産</b>		<b>繰延税金資産</b>	
たな卸資産評価損	523	未払事業所税	98
貸倒引当金	133	たな卸資産評価損	552
賞与引当金	75	貸倒引当金	67
退職給付引当金	105	賞与引当金	42
減価償却超過額	810	退職給付引当金	160
投資有価証券評価損	106	減価償却超過額	719
関係会社株式評価損	200	投資有価証券評価損	178
製品保証引当金	101	関係会社株式評価損	200
投資損失引当金	100	製品保証引当金	133
債務保証損失引当金	22	投資損失引当金	100
未払役員退職慰労金	308	債務保証損失引当金	91
減損損失	105	未払役員退職慰労金	299
その他	244	減損損失	121
小計	2,838	その他	403
評価性引当額	642	小計	3,170
繰延税金資産合計	2,196	評価性引当額	962
		繰延税金資産合計	2,208
<b>繰延税金負債</b>		<b>繰延税金負債</b>	
圧縮積立金	17	圧縮積立金	16
その他有価証券評価差額金	530	その他有価証券評価差額金	488
その他	53	その他	12
繰延税金負債計	601	繰延税金負債計	516
繰延税金資産純額	1,594	繰延税金資産純額	1,691

## 2. 法定実効税率と税効果会計適用後の法人税等の負担率との間に重要な差異があるときの、当該差異の原因となった主要な項目別の内訳

	(単位:%)	
	前事業年度 (平成21年12月31日現在)	当事業年度 (平成22年12月31日現在)
法定実効税率	40.6	40.6
(調整)		
交際費等永久に損金算入されない項目	2.7	1.3
受取配当金等永久に益金算入されない項目	22.1	18.2
住民税均等割	1.5	0.7
評価性引当額増減	15.5	3.5
税額控除	18.7	6.9
その他	7.2	4.8
税効果会計適用後の法人税等の負担率	18.7	25.8

( 1株当たり情報 )

前事業年度 (自 平成21年 1月 1日 至 平成21年12月31日)		当事業年度 (自 平成22年 1月 1日 至 平成22年12月31日)	
1株当たり純資産額	1,558円08銭	1株当たり純資産額	1,600円34銭
1株当たり当期純利益金額	43円32銭	1株当たり当期純利益金額	56円04銭
潜在株式調整後1株当たり当期純利益金額	43円27銭	潜在株式調整後1株当たり当期純利益金額	55円94銭

(注) 1. 1株当たり純資産額の算定上の基礎は、以下のとおりであります。

	前事業年度末 (平成21年12月31日)	当事業年度末 (平成22年12月31日)
純資産の部の合計額(百万円)	65,946	67,804
純資産の部の合計額から控除する金額 (百万円)	59	126
(うちストックオプション(新株予約権))	(59)	(126)
普通株式に係る期末の純資産額(百万円)	65,887	67,677
1株当たり純資産額の算定に用いられた期末の 普通株式の数(千株)	42,287	42,289

2. 1株当たり当期純利益金額及び潜在株式調整後1株当たり当期純利益金額の算定上の基礎は、以下のとおりであります。

	前事業年度 (自 平成21年 1月 1日 至 平成21年12月31日)	当事業年度 (自 平成22年 1月 1日 至 平成22年12月31日)
1株当たり当期純利益金額		
当期純利益(百万円)	1,831	2,370
普通株主に帰属しない金額(百万円)	-	-
普通株式に係る当期純利益(百万円)	1,831	2,370
期中平均株式数(千株)	42,286	42,289
潜在株式調整後1株当たり当期純利益金額		
当期純利益調整額(百万円)	-	-
普通株式増加数(千株)	54	78
(うちストックオプション(新株予約 権))	(54)	(78)
希薄化効果を有しないため、潜在株式調整後1 株当たり当期純利益の算定に含めなかった潜 在株式の概要	新株予約権1種 (平成17年6月18日決議 株式数249,000株)	

(重要な後発事象)

該当事項はありません。

## 【附属明細表】

## 【有価証券明細表】

## 【株式】

銘柄		株式数(株)	貸借対照表計上額 (百万円)
投資有価証券	その他有価証券	トヨタ自動車(株)	242,471
		(株)ワコールホールディングス	317,000
		ローム(株)	67,400
		日本電産(株)	39,900
		フクダ電子(株)	125,412
		日本新薬(株)	221,000
		(株)京都銀行	291,171
		(株)三菱UFJフィナンシャル・グループ	443,140
		大日本スクリーン製造(株)	300,557
		(株)日立ハイテクノロジーズ	76,230
		その他 41銘柄	924,912
		計	

## 【債券】

銘柄		券面総額(百万円)	貸借対照表計上額 (百万円)
有価証券	その他有価証券	(株)大和証券グループ本社第9回無担保社債	
		100	101
計		100	101

## 【その他】

種類及び銘柄		投資口数等(口)	貸借対照表計上額 (百万円)
投資有価証券	その他有価証券	(投資事業組合出資)	
		ジャイク・バイオ番号投資事業有限責任組合	1
		有限責任事業組合海外水循環システム協議会	1
計		2	4

【有形固定資産等明細表】

資産の種類	前期末残高 (百万円)	当期増加額 (百万円)	当期減少額 (百万円)	当期末残高 (百万円)	当期末減価償 却累計額又は 償却累計額 (百万円)	当期償却額 (百万円)	差引当期末 残高 (百万円)
有形固定資産							
建物	10,081	47	21	10,107	5,721	323	4,386
構築物	690	-	-	690	467	30	223
機械及び装置	2,029	273	102	2,200	1,753	146	447
車両運搬具	36	-	0	36	28	3	7
工具、器具及び備品	7,245	354	304	7,295	5,802	534	1,492
土地	4,461	-	40	4,421	-	-	4,421
			(40)				
建設仮勘定	30	215	161	84	-	-	84
有形固定資産計	24,576	889	630	24,835	13,773	1,039	11,062
			(40)				
無形固定資産							
のれん	67	-	-	67	67	4	-
特許権	48	-	-	48	44	2	3
借地権	6	-	-	6	-	-	6
ソフトウェア	8,444	98	466	8,076	2,987	901	5,089
その他	6	-	-	6	5	0	0
無形固定資産計	8,572	98	466	8,204	3,104	908	5,100
長期前払費用	60	2	-	63	45	13	17

(注) 1. 有形固定資産の当期増加額のうち主なものは次のとおりであります。

工具、器具及び備品 見本品 取得 145 百万円

2. 有形固定資産の当期減少額のうち主なものは次のとおりであります。

土地 減損損失(京都府京都市) 40 百万円

3. 無形固定資産の当期減少額のうち主なものは次のとおりであります。

ソフトウェア 基幹情報システム 465 百万円

4. 「当期減少額」欄の( )内は内書きで、減損損失の計上額であります。

## 【引当金明細表】

区分	前期末残高 (百万円)	当期増加額 (百万円)	当期減少額 (目的使用) (百万円)	当期減少額 (その他) (百万円)	当期末残高 (百万円)
貸倒引当金	330	35	-	198	167
投資損失引当金	246	-	-	-	246
賞与引当金	185	103	185	-	103
製品保証引当金	249	330	249	-	330
損害補償損失引当金	-	429	-	-	429
債務保証損失引当金	56	169	-	-	225

(注) 貸倒引当金の「当期減少額(その他)」は、洗替による取崩40百万円及び回収による取崩158百万円であります。



(2) 【主な資産及び負債の内容】

平成22年12月31日現在の主な資産・負債の内容は次のとおりであります。

流動資産

イ．現金及び預金

区分	金額(百万円)
現金	1
預金	
当座預金	876
普通預金	593
通知預金	1,430
定期預金	12,822
小計	15,722
合計	15,723

ロ．受取手形

相手先別内訳

相手先名	金額(百万円)
(株)北浜製作所	250
(株)日立ハイテクトレーディング	179
SHANGHAI AUTOMOBILE IMP. AND EXP. CO., LTD.	117
明電プラントシステムズ(株)	91
安全自動車(株)	85
その他( Bosch Limited 他)	1,068
合計	1,793

決済期日別内訳

期日	金額(百万円)
平成23年 1月	891
2月	502
3月	170
4月	228
合計	1,793

## 八．売掛金

## 相手先別内訳

相手先名	金額（百万円）
(株)堀場テクノサービス	2,334
(株)日立ハイテクトレーディング	1,578
(株)堀場アドバンスドテクノ	1,074
フクダ電子(株)	721
(株)デンソー	633
その他（スズキ(株) 他）	9,786
合計	16,128

## 売掛金の発生及び回収並びに滞留状況

前期繰越高 （百万円）	当期発生高 （百万円）	当期回収高 （百万円）	次期繰越高 （百万円）	回収率（％）	滞留期間（日） (A) + (D)
(A)	(B)	(C)	(D)	$\frac{(C)}{(A) + (B)} \times 100$	2 (B)
14,031	46,841	44,744	16,128	73.5	365 117.5

（注）消費税等の会計処理は税抜方式を採用しておりますが、当期発生高には消費税等が含まれております。

## 二．商品及び製品

品目	金額（百万円）
自動車計測システム機器	303
分析システム機器	854
医用システム機器	195
半導体システム機器	102
その他	123
合計	1,580

## ホ．仕掛品

品目	金額（百万円）
自動車計測システム機器	2,155
分析システム機器	1,321
医用システム機器	202
半導体システム機器	296
その他	79
合計	4,055

## へ．原材料及び貯蔵品

区分	金額（百万円）
金属材料、買入部品、その他	1,288
合計	1,288

## ト．未収入金

相手先名	金額（百万円）
(株)堀場エステック	5,353
(株)堀場アドバンステクノ	358
(株)堀場テクノサービス	79
ホリバ・ヨーロッパ社（ドイツ）	66
(株)ホリバアイテック	38
その他（ホリバ・インスツルメンツ社（アメリカ）他）	114
合計	6,009

## 固定資産

## 関係会社株式

区分	金額（百万円）
ホリバ・ヨーロッパ・ホールディング社（フランス）	12,444
(株)堀場エステック	5,316
ホリバ・インターナショナル社（アメリカ）	3,053
ホリバ・ヨーロッパ社（ドイツ）	1,235
ホリバ・コリア社（韓国）	302
その他	1,029
合計	23,382

## 流動負債

## イ．支払手形

## 相手先別内訳

相手先名	金額（百万円）
(株)永沢製作所	150
三機工業(株)	90
住友金属鉱山エンジニアリング(株)	59
(株)平出精密	45
タカノ(株)	38
その他（(株)オリナス 他）	764
合計	1,149

## 期日別内訳

期日	金額(百万円)
平成23年 1月	262
2月	290
3月	327
4月	268
合計	1,149

## ロ. 買掛金

相手先名	金額(百万円)
(株)堀場テクノサービス	1,184
ミカサ商事(株)	621
(株)光南	497
日立金属アドメット(株)	336
(株)クリスタル光学	328
その他(株)旭ケミカルス 他)	6,321
合計	9,290

## 固定負債

## 社債

銘柄	発行年月日	発行総額(百万円)	利率(%)	償還期限	金額(百万円)
第3回無担保社債	平成19年 7月6日	額面の100% 10,000	1.98	平成26年 7月7日	10,000

## (3) 【その他】

該当事項はありません。

## 第6【提出会社の株式事務の概要】

事業年度	1月1日から12月31日まで
定時株主総会	3月中
基準日	12月31日
剰余金の配当の基準日	6月30日 12月31日
1単元の株式数	100株
単元未満株式の買取り	
取扱場所	(特別口座) 大阪市中央区北浜二丁目2番21号 中央三井信託銀行株式会社 大阪支店
株主名簿管理人	(特別口座) 東京都港区芝三丁目3番1号 中央三井信託銀行株式会社
取次所	
買取手数料	株式の売買の委託に係る手数料相当額として別途定める金額
公告掲載方法	電子公告(公告掲載URL <a href="http://www.horiba.co.jp/">http://www.horiba.co.jp/</a> ) ただし、事故その他やむを得ない事由によって電子公告による公告をすることができない場合は、日本経済新聞に掲載して行います。
株主に対する特典	該当事項はありません。

(注) 当社定款の定めにより、単元未満株主は、会社法第189条第2項各号に掲げる権利、会社法第166条第1項の規定による請求をする権利、株主の有する株式数に応じて募集株式の割当て及び募集新株予約権の割当てを受ける権利を行使することはできません。

## 第7【提出会社の参考情報】

### 1【提出会社の親会社等の情報】

当社は、金融商品取引法第24条の7第1項に規定する親会社等はありません。

### 2【その他の参考情報】

当事業年度の開始日から有価証券報告書提出日までの間に、次の書類を提出しております。

- (1) 有価証券報告書及びその添付書類並びに確認書  
事業年度（第72期）（自 平成21年1月1日 至 平成21年12月31日）平成22年3月29日関東財務局長に提出
- (2) 内部統制報告書及びその添付書類  
平成22年3月29日関東財務局長に提出
- (3) 四半期報告書及び確認書  
（第73期第1四半期）（自 平成22年1月1日 至 平成22年3月31日）平成22年5月14日関東財務局長に提出  
（第73期第2四半期）（自 平成22年4月1日 至 平成22年6月30日）平成22年8月13日関東財務局長に提出  
（第73期第3四半期）（自 平成22年7月1日 至 平成22年9月30日）平成22年11月12日関東財務局長に提出

## 第二部【提出会社の保証会社等の情報】

該当事項はありません。

## 独立監査人の監査報告書及び内部統制監査報告書

平成22年3月29日

株式会社堀場製作所

取締役会 御中

### あずさ監査法人

指定社員  
業務執行社員 公認会計士 西尾 方宏 印

指定社員  
業務執行社員 公認会計士 橋本 克己 印

指定社員  
業務執行社員 公認会計士 今井 康好 印

#### < 財務諸表監査 >

当監査法人は、金融商品取引法第193条の2第1項の規定に基づく監査証明を行うため、「経理の状況」に掲げられている株式会社堀場製作所の平成21年1月1日から平成21年12月31日までの連結会計年度の連結財務諸表、すなわち、連結貸借対照表、連結損益計算書、連結株主資本等変動計算書、連結キャッシュ・フロー計算書及び連結附属明細表について監査を行った。この連結財務諸表の作成責任は経営者にあり、当監査法人の責任は独立の立場から連結財務諸表に対する意見を表明することにある。

当監査法人は、我が国において一般に公正妥当と認められる監査の基準に準拠して監査を行った。監査の基準は、当監査法人に連結財務諸表に重要な虚偽の表示がないかどうかの合理的な保証を得ることを求めている。監査は、試査を基礎として行われ、経営者が採用した会計方針及びその適用方法並びに経営者によって行われた見積りの評価も含め全体としての連結財務諸表の表示を検討することを含んでいる。当監査法人は、監査の結果として意見表明のための合理的な基礎を得たと判断している。

当監査法人は、上記の連結財務諸表が、我が国において一般に公正妥当と認められる企業会計の基準に準拠して、株式会社堀場製作所及び連結子会社の平成21年12月31日現在の財政状態並びに同日をもって終了する連結会計年度の経営成績及びキャッシュ・フローの状況をすべての重要な点において適正に表示しているものと認める。

#### 追記情報

1. 連結財務諸表作成のための基本となる重要な事項4.(1)(八)に記載されているとおり、会社及び国内連結子会社は、当連結会計年度より「棚卸資産の評価に関する会計基準」を適用している。
2. 連結財務諸表作成のための基本となる重要な事項の変更に記載されているとおり、当連結会計年度より「連結財務諸表作成における在外子会社の会計処理に関する当面の取扱い」を適用している。

#### < 内部統制監査 >

当監査法人は、金融商品取引法第193条の2第2項の規定に基づく監査証明を行うため、株式会社堀場製作所の平成21年12月31日現在の内部統制報告書について監査を行った。財務報告に係る内部統制を整備及び運用並びに内部統制報告書を作成する責任は、経営者にあり、当監査法人の責任は、独立の立場から内部統制報告書に対する意見を表明することにある。また、財務報告に係る内部統制により財務報告の虚偽の記載を完全には防止又は発見することができない可能性がある。

当監査法人は、我が国において一般に公正妥当と認められる財務報告に係る内部統制の監査の基準に準拠して内部統制監査を行った。財務報告に係る内部統制の監査の基準は、当監査法人に内部統制報告書に重要な虚偽の表示がないかどうかの合理的な保証を得ることを求めている。内部統制監査は、試査を基礎として行われ、財務報告に係る内部統制の評価範囲、評価手続及び評価結果についての、経営者が行った記載を含め全体としての内部統制報告書の表示を検討することを含んでいる。当監査法人は、内部統制監査の結果として意見表明のための合理的な基礎を得たと判断している。

当監査法人は、株式会社堀場製作所が平成21年12月31日現在の財務報告に係る内部統制は有効であると表示した上記の内部統制報告書が、我が国において一般に公正妥当と認められる財務報告に係る内部統制の評価の基準に準拠して、財務報告に係る内部統制の評価について、すべての重要な点において適正に表示しているものと認める。

会社と当監査法人又は業務執行社員との間には、公認会計士法の規定により記載すべき利害関係はない。

以上

上記は、監査報告書の原本に記載された事項を電子化したものであり、その原本は当社が連結財務諸表に添付する形で別途保管しております。

連結財務諸表の範囲にはXBR Lデータ自体は含まれていません。



## 独立監査人の監査報告書及び内部統制監査報告書

平成23年3月28日

株式会社堀場製作所

取締役会 御中

### 有限責任 あずさ監査法人

指定有限責任社員  
業務執行社員 公認会計士 西尾 方宏 印

指定有限責任社員  
業務執行社員 公認会計士 橋本 克己 印

指定有限責任社員  
業務執行社員 公認会計士 今井 康好 印

#### <財務諸表監査>

当監査法人は、金融商品取引法第193条の2第1項の規定に基づく監査証明を行うため、「経理の状況」に掲げられている株式会社堀場製作所の平成22年1月1日から平成22年12月31日までの連結会計年度の連結財務諸表、すなわち、連結貸借対照表、連結損益計算書、連結株主資本等変動計算書、連結キャッシュ・フロー計算書及び連結附属明細表について監査を行った。この連結財務諸表の作成責任は経営者にあり、当監査法人の責任は独立の立場から連結財務諸表に対する意見を表明することにある。

当監査法人は、我が国において一般に公正妥当と認められる監査の基準に準拠して監査を行った。監査の基準は、当監査法人に連結財務諸表に重要な虚偽の表示がないかどうかの合理的な保証を得ることを求めている。監査は、試査を基礎として行われ、経営者が採用した会計方針及びその適用方法並びに経営者によって行われた見積りの評価も含め全体としての連結財務諸表の表示を検討することを含んでいる。当監査法人は、監査の結果として意見表明のための合理的な基礎を得たと判断している。

当監査法人は、上記の連結財務諸表が、我が国において一般に公正妥当と認められる企業会計の基準に準拠して、株式会社堀場製作所及び連結子会社の平成22年12月31日現在の財政状態並びに同日をもって終了する連結会計年度の経営成績及びキャッシュ・フローの状況をすべての重要な点において適正に表示しているものと認める。

#### <内部統制監査>

当監査法人は、金融商品取引法第193条の2第2項の規定に基づく監査証明を行うため、株式会社堀場製作所の平成22年12月31日現在の内部統制報告書について監査を行った。財務報告に係る内部統制を整備及び運用並びに内部統制報告書を作成する責任は、経営者にあり、当監査法人の責任は、独立の立場から内部統制報告書に対する意見を表明することにある。また、財務報告に係る内部統制により財務報告の虚偽の記載を完全には防止又は発見することができない可能性がある。

当監査法人は、我が国において一般に公正妥当と認められる財務報告に係る内部統制の監査の基準に準拠して内部統制監査を行った。財務報告に係る内部統制の監査の基準は、当監査法人に内部統制報告書に重要な虚偽の表示がないかどうかの合理的な保証を得ることを求めている。内部統制監査は、試査を基礎として行われ、財務報告に係る内部統制の評価範囲、評価手続及び評価結果についての、経営者が行った記載を含め全体としての内部統制報告書の表示を検討することを含んでいる。当監査法人は、内部統制監査の結果として意見表明のための合理的な基礎を得たと判断している。

当監査法人は、株式会社堀場製作所が平成22年12月31日現在の財務報告に係る内部統制は有効であると表示した上記の内部統制報告書が、我が国において一般に公正妥当と認められる財務報告に係る内部統制の評価の基準に準拠して、財務報告に係る内部統制の評価について、すべての重要な点において適正に表示しているものと認める。

会社と当監査法人又は業務執行社員との間には、公認会計士法の規定により記載すべき利害関係はない。

以上

---

上記は、監査報告書の原本に記載された事項を電子化したものであり、その原本は当社が連結財務諸表に添付する形で別途保管しております。

連結財務諸表の範囲にはXBR Lデータ自体は含まれていません。

## 独立監査人の監査報告書

平成22年 3月29日

株式会社堀場製作所

取締役会 御中

### あずさ監査法人

指定社員  
業務執行社員 公認会計士 西尾 方宏 印

指定社員  
業務執行社員 公認会計士 橋本 克己 印

指定社員  
業務執行社員 公認会計士 今井 康好 印

当監査法人は、金融商品取引法第193条の2第1項の規定に基づく監査証明を行うため、「経理の状況」に掲げられている株式会社堀場製作所の平成21年1月1日から平成21年12月31日までの第72期事業年度の財務諸表、すなわち、貸借対照表、損益計算書、株主資本等変動計算書及び附属明細表について監査を行った。この財務諸表の作成責任は経営者にあり、当監査法人の責任は独立の立場から財務諸表に対する意見を表明することにある。

当監査法人は、我が国において一般に公正妥当と認められる監査の基準に準拠して監査を行った。監査の基準は、当監査法人に財務諸表に重要な虚偽の表示がないかどうかの合理的な保証を得ることを求めている。監査は、試査を基礎として行われ、経営者が採用した会計方針及びその適用方法並びに経営者によって行われた見積りの評価も含め全体としての財務諸表の表示を検討することを含んでいる。当監査法人は、監査の結果として意見表明のための合理的な基礎を得たと判断している。

当監査法人は、上記の財務諸表が、我が国において一般に公正妥当と認められる企業会計の基準に準拠して、株式会社堀場製作所の平成21年12月31日現在の財政状態及び同日をもって終了する事業年度の経営成績をすべての重要な点において適正に表示しているものと認める。

#### 追記情報

重要な会計方針3.に記載されているとおり、会社は、当事業年度より「棚卸資産の評価に関する会計基準」を適用している。

会社と当監査法人又は業務執行社員との間には、公認会計士法の規定により記載すべき利害関係はない。

以上

---

上記は、監査報告書の原本に記載された事項を電子化したものであり、その原本は当社が財務諸表に添付する形で別途保管しております。

財務諸表の範囲にはX B R Lデータ自体は含まれていません。

## 独立監査人の監査報告書

平成23年 3月28日

株式会社堀場製作所

取締役会 御中

### 有限責任 あずさ監査法人

指定有限責任社員  
業務執行社員 公認会計士 西尾 方宏 印

指定有限責任社員  
業務執行社員 公認会計士 橋本 克己 印

指定有限責任社員  
業務執行社員 公認会計士 今井 康好 印

当監査法人は、金融商品取引法第193条の2第1項の規定に基づく監査証明を行うため、「経理の状況」に掲げられている株式会社堀場製作所の平成22年1月1日から平成22年12月31日までの第73期事業年度の財務諸表、すなわち、貸借対照表、損益計算書、株主資本等変動計算書及び附属明細表について監査を行った。この財務諸表の作成責任は経営者にあり、当監査法人の責任は独立の立場から財務諸表に対する意見を表明することにある。

当監査法人は、我が国において一般に公正妥当と認められる監査の基準に準拠して監査を行った。監査の基準は、当監査法人に財務諸表に重要な虚偽の表示がないかどうかの合理的な保証を得ることを求めている。監査は、試査を基礎として行われ、経営者が採用した会計方針及びその適用方法並びに経営者によって行われた見積りの評価も含め全体としての財務諸表の表示を検討することを含んでいる。当監査法人は、監査の結果として意見表明のための合理的な基礎を得たと判断している。

当監査法人は、上記の財務諸表が、我が国において一般に公正妥当と認められる企業会計の基準に準拠して、株式会社堀場製作所の平成22年12月31日現在の財政状態及び同日をもって終了する事業年度の経営成績をすべての重要な点において適正に表示しているものと認める。

会社と当監査法人又は業務執行社員との間には、公認会計士法の規定により記載すべき利害関係はない。

以上

---

上記は、監査報告書の原本に記載された事項を電子化したものであり、その原本は当社が財務諸表に添付する形で別途保管しております。

財務諸表の範囲にはX B R L データ自体は含まれていません。