

【表紙】

|            |                                  |
|------------|----------------------------------|
| 【提出書類】     | 有価証券報告書                          |
| 【根拠条文】     | 金融商品取引法第24条第1項                   |
| 【提出先】      | 関東財務局長                           |
| 【提出日】      | 平成27年6月26日                       |
| 【事業年度】     | 第100期（自平成26年4月1日至平成27年3月31日）     |
| 【会社名】      | 岩崎電気株式会社                         |
| 【英訳名】      | IWASAKI ELECTRIC CO., LTD.       |
| 【代表者の役職氏名】 | 代表取締役社長 渡邊 文矢                    |
| 【本店の所在の場所】 | 東京都中央区日本橋馬喰町一丁目4番16号             |
| 【電話番号】     | 03(5847)8611(大代表)                |
| 【事務連絡者氏名】  | 取締役管理本部長 加藤 昌範                   |
| 【最寄りの連絡場所】 | 東京都中央区日本橋馬喰町一丁目4番16号             |
| 【電話番号】     | 03(5847)8611(大代表)                |
| 【事務連絡者氏名】  | 取締役管理本部長 加藤 昌範                   |
| 【縦覧に供する場所】 | 株式会社東京証券取引所<br>(東京都中央区日本橋兜町2番1号) |

第一部【企業情報】

第1【企業の概況】

1【主要な経営指標等の推移】

(1) 連結経営指標等

| 回次                          | 第96期    | 第97期    | 第98期    | 第99期    | 第100期   |
|-----------------------------|---------|---------|---------|---------|---------|
| 決算年月                        | 平成23年3月 | 平成24年3月 | 平成25年3月 | 平成26年3月 | 平成27年3月 |
| 売上高 (百万円)                   | 54,158  | 53,269  | 52,062  | 57,030  | 59,476  |
| 経常利益 (百万円)                  | 2,585   | 1,197   | 548     | 2,109   | 2,756   |
| 当期純利益 (百万円)                 | 1,731   | 414     | 471     | 1,439   | 2,371   |
| 包括利益 (百万円)                  | 1,415   | 582     | 1,349   | 2,779   | 4,345   |
| 純資産額 (百万円)                  | 20,302  | 20,788  | 22,081  | 23,110  | 27,221  |
| 総資産額 (百万円)                  | 62,620  | 61,486  | 60,959  | 67,473  | 70,573  |
| 1株当たり純資産額 (円)               | 255.15  | 262.00  | 279.61  | 293.44  | 349.17  |
| 1株当たり当期純利益金額 (円)            | 23.34   | 5.58    | 6.34    | 19.35   | 31.88   |
| 潜在株式調整後1株当たり<br>当期純利益金額 (円) | -       | -       | -       | -       | -       |
| 自己資本比率 (%)                  | 30.2    | 31.7    | 34.1    | 32.3    | 36.8    |
| 自己資本利益率 (%)                 | 9.5     | 2.2     | 2.3     | 6.8     | 9.9     |
| 株価収益率 (倍)                   | 7.03    | 31.19   | 30.42   | 13.07   | 7.15    |
| 営業活動による<br>キャッシュフロー (百万円)   | 2,911   | 42      | 2,385   | 5,018   | 2,264   |
| 投資活動による<br>キャッシュフロー (百万円)   | 169     | 940     | 1,166   | 881     | 1,215   |
| 財務活動による<br>キャッシュフロー (百万円)   | 830     | 9       | 1,551   | 840     | 1,435   |
| 現金及び現金同等物<br>の期末残高 (百万円)    | 12,929  | 12,019  | 11,865  | 15,521  | 15,317  |
| 従業員数 [人]                    | 2,284   | 2,135   | 2,120   | 2,061   | 2,047   |
| [外、平均臨時雇用者数]                | [247]   | [201]   | [184]   | [177]   | [170]   |

(注) 1. 売上高には、消費税等は含まれておりません。

2. 潜在株式調整後1株当たり当期純利益金額については、潜在株式が存在しないため、記載しておりません。

(2) 提出会社の経営指標等

| 回次                           | 第96期       | 第97期       | 第98期       | 第99期       | 第100期      |
|------------------------------|------------|------------|------------|------------|------------|
| 決算年月                         | 平成23年 3月   | 平成24年 3月   | 平成25年 3月   | 平成26年 3月   | 平成27年 3月   |
| 売上高 (百万円)                    | 42,240     | 42,884     | 41,657     | 46,586     | 47,675     |
| 経常利益 (百万円)                   | 1,729      | 695        | 128        | 1,443      | 2,035      |
| 当期純利益 (百万円)                  | 987        | 351        | 371        | 1,085      | 2,018      |
| 資本金 (百万円)                    | 8,640      | 8,640      | 8,640      | 8,640      | 8,640      |
| 発行済株式総数 (株)                  | 78,219,507 | 78,219,507 | 78,219,507 | 78,219,507 | 78,219,507 |
| 純資産額 (百万円)                   | 11,598     | 12,187     | 12,880     | 14,402     | 16,836     |
| 総資産額 (百万円)                   | 48,016     | 47,143     | 46,271     | 50,823     | 53,151     |
| 1株当たり純資産額 (円)                | 155.92     | 163.84     | 173.16     | 193.64     | 226.38     |
| 1株当たり配当額 (円)                 | -          | -          | -          | 2.00       | 4.00       |
| (内 1株当たり中間配当額)               | (-)        | (-)        | (-)        | (-)        | (-)        |
| 1株当たり当期純利益金額 (円)             | 13.28      | 4.72       | 4.99       | 14.60      | 27.13      |
| 潜在株式調整後 1株当たり<br>当期純利益金額 (円) | -          | -          | -          | -          | -          |
| 自己資本比率 (%)                   | 24.2       | 25.9       | 27.8       | 28.3       | 31.7       |
| 自己資本利益率 (%)                  | 8.9        | 3.0        | 3.0        | 8.0        | 12.9       |
| 株価収益率 (倍)                    | 12.35      | 36.83      | 38.64      | 17.33      | 8.40       |
| 配当性向 (%)                     | -          | -          | -          | 13.70      | 14.74      |
| 従業員数 [人]                     | 1,150      | 1,036      | 1,033      | 1,014      | 1,002      |
| [外、平均臨時雇用者数]                 | [159]      | [126]      | [111]      | [109]      | [113]      |

(注) 1. 売上高には、消費税等は含まれておりません。

2. 第100期の1株当たり配当額には、創立70周年記念配当1円を含んでおります。

3. 潜在株式調整後1株当たり当期純利益金額については、潜在株式が存在しないため、記載しておりません。

## 2【沿革】

|          |  |
|----------|--|
| 昭和19年 8月 | 超短波兵器部品の製造を目的とし、東京都渋谷区に資本金2百万円をもって岩崎電波工業株式会社として創立                    |
| 昭和20年 9月 | 終戦により企業を縮小し、商号を岩崎電気株式会社と改称   |
| 昭和24年 1月 | 西荻窪工場を本社工場として再建  |
| 昭和24年 3月 | 反射形白熱電球（リフレクターランプ）と照明器具の生産開始   |
| 昭和30年 5月 | 高圧水銀ランプの生産開始   |
| 昭和35年 6月 | 埼玉県行田市に埼玉製作所を建設し操業を開始  |
| 昭和36年10月 | 株式を東京証券取引所市場第二部に上場   |
| 昭和36年11月 | 株式を大阪証券取引所市場第二部に上場   |
| 昭和37年 4月 | 本社を東京都港区に移転  |
| 昭和45年 8月 | 東京、大阪両証券取引所市場第一部に指定  |
| 昭和48年12月 | 米国GE社との合弁会社、(株)アイ・ライティング・システム（現・連結子会社）を設立                            |
| 昭和49年 5月 | 茨城県真壁郡大和村（現・茨城県桜川市）に茨城製作所を建設し操業を開始                                   |
| 昭和52年11月 | アイグラフィックス(株)（現・連結子会社）を設立   |
| 昭和54年12月 | 岩崎情報機器(株)を設立   |
| 昭和57年 2月 | 埼玉県行田市に開発センターを新設   |
| 昭和60年 3月 | (株)秩父イワサキ（現・連結子会社）、(株)関越イワサキ（現・連結子会社）を設立                             |
| 昭和61年12月 | 茨城製作所内に第二工場棟を増設  |
| 昭和62年 5月 | 米国にアイ・ライティング・コーポレーション（現・アイ・ライティング・インターナショナル・オブ・ノースアメリカ・インク 連結子会社）を設立 |
| 昭和63年 8月 | 米国にイワサキ・エレクトリック・コーポレーション・オブ・アメリカを設立                                  |
| 昭和63年 8月 | 米国のエナジー・サイエンス・インク（現・連結子会社）を買収  |
| 平成元年10月  | イワサキ45周年総合展を開催   |
| 平成 2年 5月 | 東京都練馬区に研修センターを新設   |
| 平成 3年 5月 | 北海道岩崎電気(株)を設立  |
| 平成 6年 9月 | イワサキ50周年総合展を開催   |
| 平成 7年12月 | 中華人民共和国に大連岩崎電気有限公司（現・連結子会社）を設立                                       |
| 平成 9年 8月 | 伊東電機(株)（現・連結子会社）を買収  |
| 平成13年 7月 | 北海道岩崎電気(株)を解散  |
| 平成14年12月 | イワサキ・エレクトリック・コーポレーション・オブ・アメリカを解散                                     |
| 平成16年11月 | 大阪証券取引所市場第一部の上場を廃止   |
| 平成19年 2月 | 岩崎情報機器(株)が岩崎環境施設(株)を吸収合併   |
| 平成19年 4月 | 岩崎情報機器(株)を吸収合併   |
| 平成21年10月 | 茨城製作所の業務を(株)つくばイワサキ（現・連結子会社）へ移管                                      |
| 平成22年 8月 | 本社を現在地（東京都中央区）に移転  |
| 平成22年12月 | LEDアイランプを発売  |

### 3【事業の内容】

当社グループ（当社及び当社の関係会社）は、当社、連結子会社25社及び関連会社10社で構成され、主に照明ランプ等各種光源及び照明機器、光応用機器等の電気機械器具の製造、販売を行っております。

当社及び当社の関係会社の事業における当社及び当社の関係会社の位置付け及びセグメントとの関連は、次のとおりであります。なお、以下に示す区分は、セグメントと同一の区分であります。

#### 照明事業

LED、照明用高輝度放電灯、安定器、施設用照明器具・装置、白熱灯、その他一般照明の製造販売をしております。

##### （主な生産拠点）

- ・国内 当社及び(株)アイ・ライティング・システム、(株)つくばイワサキ、(株)秩父イワサキ、伊東電機(株)
- ・海外 アイ・ライティング・インターナショナル・オブ・ノースアメリカ・インク、大連岩崎電気有限公司

##### （主な販売拠点）

- ・国内 当社及び(株)ライトキューブ、伊東電機販売(株)
- ・海外 アイ・ライティング・アジアパシフィックPTEリミテッド、アイ・ライティング・ヨーロッパ・リミテッド

#### 光応用事業

特殊用途光源・器具（水質浄化、殺菌、改質硬化、医療等）、電子線照射装置（改質、滅菌等）、情報機器（道路情報装置、IT、電子部品等）の製造販売をしております。

##### （主な生産拠点）

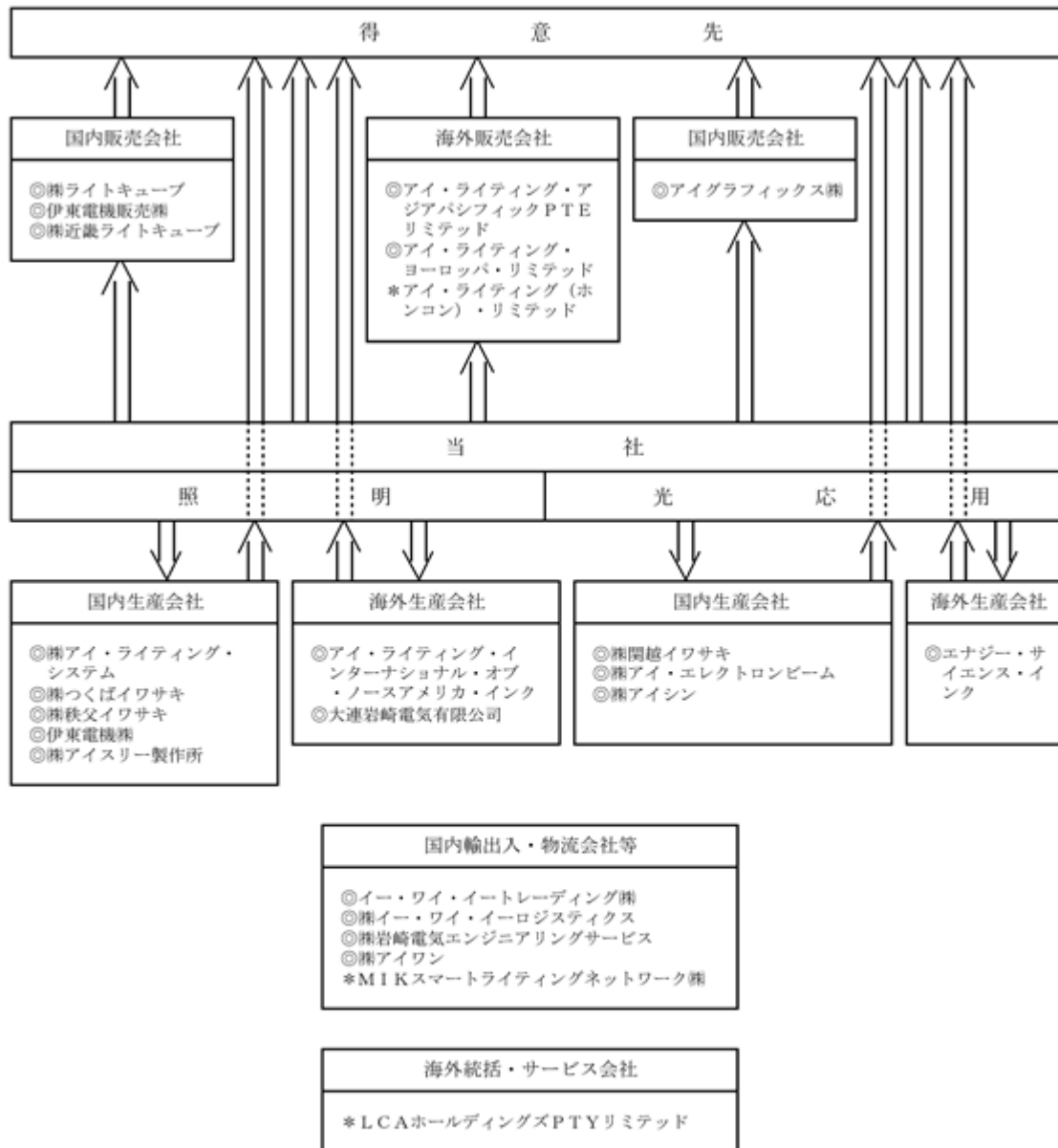
- ・国内 当社及び(株)関越イワサキ、(株)アイ・エレクトロンビーム
- ・海外 エナジー・サイエンス・インク

##### （主な販売拠点）

- ・国内 当社及びアイグラフィックス(株)
- ・海外 エナジー・サイエンス・インク

[事業の系統図]

以上述べた事項を事業系統図によって示すと、次のとおりであります。



(注) 製品、サービスの流れは ⇒ 印であります。

- ◎ 連結子会社
- \* 持分法適用関連会社

4【関係会社の状況】

| 名称                                     | 住所             | 資本金又は<br>出資金 | 主要な事業<br>の内容 | 議決権に対す<br>る所有割合又<br>は被所有割合<br>(%) | 関係内容  |
|--|----------------|--------------|--------------|-----------------------------------|---|
| (連結子会社)<br>㈱アイ・ライティング・<br>システム<br>(注)2 | 埼玉県鴻巣市         | 百万円<br>300   | 照明           | 60.0                              | 当社照明機器の一部を製造販売している。<br>役員の兼任等・あり                        |
| アイグラフィックス㈱<br>(注)5                     | 東京都墨田区         | 百万円<br>180   | 光応用          | 97.6<br>(12.2)                    | 当社印刷製版機器他の一部を販売している。<br>役員の兼任等・あり                       |
| ㈱ライトキューブ                               | 東京都中央区         | 百万円<br>80    | 照明           | 100.0                             | 当社照明機器の一部を販売している。<br>役員の兼任等・あり                          |
| ㈱アイシン                                  | 新潟県新潟市南区       | 百万円<br>50    | 光応用          | 100.0<br>(53.7)                   | 当社光応用機器の一部を製造している。<br>役員の兼任等・あり                         |
| ㈱つくばイワサキ<br>(注)2                       | 茨城県桜川市         | 百万円<br>100   | 照明           | 100.0<br>(34.4)                   | 当社照明機器の一部を製造している。なお当社<br>所有の土地及び建物を賃借している。<br>役員の兼任等・あり |
| ㈱秩父イワサキ                                | 埼玉県秩父郡<br>長瀬町  | 百万円<br>50    | 照明           | 100.0<br>(37.6)                   | 当社照明機器の一部を製造している。なお当社<br>所有の土地及び建物を賃借している。<br>役員の兼任等・あり |
| ㈱関越イワサキ                                | 新潟県南魚沼市        | 百万円<br>30    | 光応用          | 100.0<br>(56.7)                   | 当社UV製品の一部を製造している。なお当社<br>所有の建物を賃借している。<br>役員の兼任等・あり     |
| ㈱アイ・エレクトロン<br>チーム                      | 埼玉県行田市         | 百万円<br>20    | 光応用          | 100.0<br>(43.3)                   | 当社EB製品の一部を製造販売している。なお<br>当社所有の建物を賃借している。<br>役員の兼任等・あり   |
| ㈱アイワン                                  | 東京都中央区         | 百万円<br>10    | 照明           | 100.0<br>(18.8)                   | 当社グループ向け代理業務を行っている。<br>役員の兼任等・あり                        |
| イー・ワイ・イー<br>トレーディング㈱                   | 東京都中央区         | 百万円<br>20    | 照明           | 100.0<br>(36.5)                   | 当社製品の一部の輸出入を行っている。<br>役員の兼任等・あり                         |
| ㈱アイスリー製作所                              | 広島県広島市<br>安佐北区 | 百万円<br>20    | 照明           | 100.0<br>(36.8)                   | 当社照明機器の一部を製造している。<br>役員の兼任等・あり                          |
| ㈱近畿ライトキューブ                             | 大阪府大阪市中央区      | 百万円<br>20    | 照明           | 100.0                             | 当社照明機器の一部を販売している。<br>役員の兼任等・あり                          |
| ㈱イー・ワイ・イー<br>ロジスティクス                   | 埼玉県行田市         | 百万円<br>30    | 照明           | 100.0                             | 当社物流業務の一部を受託している。なお当社<br>所有の建物を賃借している。<br>役員の兼任等・あり     |
| 伊東電機㈱                                  | 東京都港区          | 百万円<br>98    | 照明           | 100.0                             | 当社防爆照明機器の一部を製造している。<br>役員の兼任等・あり                        |
| 伊東電機販売㈱                                | 東京都港区          | 百万円<br>20    | 照明           | 100.0                             | 当社防爆照明機器の一部を販売している。<br>役員の兼任等・あり                        |
| ㈱岩崎電気エンジニアリ<br>ングサービス                  | 東京都台東区         | 百万円<br>50    | 照明           | 100.0                             | 当社製品のメンテナンス業務の一部を受託して<br>いる。<br>役員の兼任等・あり               |

| 名称   | 住所                   | 資本金又は<br>出資金     | 主要な事業<br>の内容 | 議決権に対す<br>る所有割合又<br>は被所有割合<br>(%) | 関係内容   |
|--|----------------------|------------------|--------------|-----------------------------------|--|
| アイ・ライティング・イ<br>ンターナショナル・オ<br>ブ・ノースアメリカ・イ<br>ンク<br>(注)2 | 米国<br>オハイオ州          | US\$ 千<br>18,786 | 照明           | 100.0                             | 当社照明機器の一部を製造している他、同製品<br>を主に北米地域を中心に販売している。<br>役員の兼任等・あり               |
| エナジー・サイエンス・<br>インク<br>(注)2                             | 米国<br>マサチューセッツ州      | US\$ 千<br>18,400 | 光応用          | 100.0                             | 当社電子線照射装置の一部を製造している他、<br>同製品を主に北米地域を中心に販売している。<br>役員の兼任等・あり            |
| アイ・ライティング・ア<br>ジアパシフィックPTE<br>リミテッド                    | シンガポール               | S\$ 千<br>500     | 照明           | 100.0                             | 当社照明機器の一部を主にアジア地域を中心に<br>販売している。<br>役員の兼任等・あり                          |
| 大連岩崎電気有限公司   | 中華人民共和国<br>大連市       | 中国元 千<br>57,697  | 照明           | 100.0                             | 当社照明機器の一部を製造している他、同製品<br>を主に北米、アジア、ヨーロッパ地域を中心に<br>販売している。<br>役員の兼任等・あり |
| アイ・ライティング・<br>ヨーロッパ・リミテッド                              | 英国<br>ミドルセックス州       | 千<br>500         | 照明           | 100.0                             | 当社照明機器の一部を主にイギリスを中心に販<br>売している。<br>役員の兼任等・あり                           |
| その他4社  |                      |                  |              |                                   |  |
| (持分法適用関連会社)  |                      |                  |              |                                   |  |
| M I Kスマートライティ<br>ングネットワーク(株)                           | 長野県北佐久郡<br>御代田町      | 百万円<br>50        | 照明           | 24.5                              | スマートビル及びスマートシティ用照明設備を<br>開発している。<br>役員の兼任等・あり                          |
| L C Aホールディング<br>ズP T Yリミテッド                            | オーストラリア<br>クイーンズランド州 | AU\$ 千<br>1,000  | 照明           | 45.0                              | 当社照明機器の一部を主にオセアニア地域を中<br>心に販売している。<br>役員の兼任等・あり                        |
| アイ・ライティング(ホ<br>ンコン)・リミテッド                              | 香港                   | HK\$ 千<br>2,000  | 照明           | 40.0                              | 当社照明機器の一部を主にアジア地域を中心に<br>販売している。<br>役員の兼任等・あり                          |
| その他7社  |                      |                  |              |                                   |  |

(注)1. 主要な事業の内容欄には、セグメントの名称を記載しております。

2. 特定子会社に該当します。

3. 有価証券届出書又は有価証券報告書を提出している会社はありません。

4. 議決権所有割合の( )内は、間接所有割合で内数となっております。

5. アイグラフィックス(株)については、売上高(連結会社相互間の内部売上高を除く。)の連結売上高に  
占める割合が10%を超えております。

|          |           |          |
|----------|-----------|----------|
| 主要な損益情報等 | (1) 売上高   | 6,043百万円 |
|          | (2) 経常利益  | 398百万円   |
|          | (3) 当期純利益 | 250百万円   |
|          | (4) 純資産額  | 3,930百万円 |
|          | (5) 総資産額  | 7,911百万円 |



## 5 【従業員の状況】

### (1) 連結会社の状況

平成27年3月31日現在

| セグメントの名称 | 従業員数 [人]   |
|----------|------------|
| 照明       | 1,350[124] |
| 光応用      | 648 [44]   |
| 全社（共通）   | 49 [2]     |
| 合計       | 2,047[170] |

- (注) 1. 従業員数は就業人員であり、臨時従業員数は[ ]内に年間の平均人員を外数で記載しております。  
 2. 全社（共通）として記載されている従業員数は、管理部門に所属しているものであります。

### (2) 提出会社の状況

平成27年3月31日現在

| 従業員数 [人]   | 平均年令（才） | 平均勤続年数（年） | 平均年間給与（円） |
|------------|---------|-----------|-----------|
| 1,002[113] | 42.9    | 18.9      | 6,287,813 |

| セグメントの名称 | 従業員数 [人]   |
|----------|------------|
| 照明       | 543 [73]   |
| 光応用      | 410 [38]   |
| 全社（共通）   | 49 [2]     |
| 合計       | 1,002[113] |

- (注) 1. 従業員数は就業人員であり、臨時従業員数は[ ]内に年間の平均人員を外数で記載しております。  
 2. 平均年間給与は、賞与及び基準外賃金を含んでおります。  
 3. 全社（共通）として記載されている従業員数は、管理部門に所属しているものであります。

### (3) 労働組合の状況

当社の労働組合は昭和35年3月に結成され、平成27年3月31日現在の組合員数は910人で、全日本電機・電子・情報関連産業労働組合連合会に加入しております。

なお、会社と労働組合との間には、特記すべき事項はありません。

## 第2【事業の状況】

### 1【業績等の概要】

#### (1)業績

当連結会計年度における世界経済は、米国では労働環境の改善による安定的な雇用増や個人消費の拡大、好調な住宅投資や設備投資により拡大基調を維持しました。ユーロ圏では失業率が高水準ではありながら、ドイツや英国を中心に景気は持ち直しの動きが見られ、また、アジア地域では、中国において2015年1 - 3月期のGDP成長率が前年同期比7.0%となり、テンポが一段と緩やかになりつつも拡大傾向が維持されました。

国内では、第1四半期における消費増税後の落ち込みから徐々に持ち直し、政府の積極的な経済政策による株価の上昇や円安による輸出環境の改善を受け、大企業を中心とした企業業績の回復が見られました。

このような状況の下、当社グループは、全社重点事業戦略として、「固体照明(SSL)事業の強化拡大」「光応用技術の深掘りによる事業の創造」「海外事業の拡大」の3項目を掲げて事業展開を推進してまいりました。

固体照明事業では、LED照明事業に経営資源を投入し、省エネ、省電力型商品及び高出力型LED照明器具の開発を重点的に行い、光応用事業では、殺菌・滅菌事業、環境改善分野、FPD(液晶ディスプレイ)関連事業の展開に注力いたしました。

また、海外事業については、従来型照明事業が主力であった海外生産拠点においてもLED商品の生産を行い、グローバル展開を図ることで事業全体の効率化を推進いたしました。

当社は、当期に創立70周年を迎えましたが、「感謝を光にのせて」をテーマに、各地で新商品の内覧会や技術セミナーを行い、拡販推進策を積極的に実施してまいりました。

これらの結果、売上高は59,476百万円(前年度は57,030百万円で4.3%の増加)、営業利益は3,051百万円(前年度は2,437百万円で25.2%の増加)、経常利益は2,756百万円(前年度は2,109百万円で30.7%の増加)、当期純利益は2,371百万円(前年度は1,439百万円で64.8%の増加)となり2期連続の増収増益となりました。

セグメントの業績は次のとおりです。

#### <照明>

照明事業では、省エネ性能が高い機器の需要拡大を背景に、LED照明事業は売上高、営業利益とも堅調に推移しました。当社グループでは、道路・トンネル照明、街路照明、防犯灯、投光器などのLED照明器具のラインナップ増強を図り、当期においては屋外用LED照明器具を中心に約1,000点の新商品のリリースを行いました。特に投光器は、屋外競技場、大型スポーツ施設でも使用できる高出力形のLED投光器の開発、商品化を行い、ナイター設備の省エネ化推進の提案を積極的に展開いたしました。一方で、従来型照明事業は、LED化の動きを受けて需要の落ち込みが継続しておりますが、メンテナンス需要に対応したことにより売上を維持し、業績の下支えとなりました。

これらの結果、売上高は42,318百万円(前年度は40,123百万円で5.5%の増加)、営業利益は4,320百万円(前年度は4,005百万円で7.9%の増加)となりました。

#### <光応用>

光応用事業は、FPD関連事業において、アジア地域の半導体及びFPD関連メーカーを中心とした設備投資の回復を背景に、UV照射装置、滴下装置が好調に推移しました。また、国内では環境改善分野の事業及び殺菌・滅菌事業での装置関連の受注が増加し、売上高、営業利益とも堅調に推移しました。一方、情報機器事業については、情報表示板の受注が伸び悩んだことで商品の出荷が大幅に減少し、売上高は前年を下回りました。

これらの結果、売上高は17,285百万円(前年度は16,967百万円で1.9%の増加)、営業利益は619百万円(前年度は150百万円で310.7%の増加)となりました。

#### (2) キャッシュ・フロー

当連結会計年度末における現金及び現金同等物は、前連結会計年度末に比べ204百万円減少し、15,317百万円となりました。

##### 営業活動によるキャッシュ・フロー

当期において営業活動により増加した資金は2,264百万円となりました。

主な内訳は、収入要因として、税金等調整前当期純利益2,726百万円、減価償却費1,472百万円、支出要因として、売上債権の増加1,083百万円、たな卸資産の増加922百万円であります。

##### 投資活動によるキャッシュ・フロー

当期において投資活動により使用した資金は1,215百万円となりました。

主な要因は、有形固定資産の取得による支出1,468百万円であります。

##### 財務活動によるキャッシュ・フロー

当期において財務活動により使用した資金は1,435百万円となりました。

主な要因は、長期借入金の純減2,225百万円、社債の発行による収入986百万円であります。

## 2【生産、受注及び販売の状況】

### (1) 生産実績

当連結会計年度の生産実績をセグメントごとに示すと、次のとおりであります。

| セグメントの名称  | 当連結会計年度<br>(自 平成26年 4月 1日<br>至 平成27年 3月31日) | 前年同期比(%) |
|-----------|---|----------|
| 照明 (百万円)  | 31,637                                      | 105.8    |
| 光応用 (百万円) | 17,829                                      | 104.1    |
| 合計 (百万円)  | 49,467                                      | 105.2    |

- (注) 1. 金額は販売価格によっております。  
 2. 上記の金額には、消費税等は含まれておりません。

### (2) 受注状況

当社グループは見込み生産を行っているため、該当事項はありません。

### (3) 販売実績

当連結会計年度の販売実績をセグメントごとに示すと、次のとおりであります。

| セグメントの名称  | 当連結会計年度<br>(自 平成26年 4月 1日<br>至 平成27年 3月31日) | 前年同期比(%) |
|-----------|---|----------|
| 照明 (百万円)  | 42,318                                      | 105.5    |
| 光応用 (百万円) | 17,285                                      | 101.9    |
| 合計 (百万円)  | 59,603                                      | 104.4    |

- (注) 1. セグメント間の取引を含めております。  
 2. 上記の金額には、消費税等は含まれておりません。

## 3【対処すべき課題】

当社グループは、引き続き全社重点事業戦略として「固体照明(SSL)事業の強化拡大」「光応用技術の深掘りによる事業の創造」「海外事業の拡大」の3項目を掲げて、次のとおり事業展開を推進してまいります。

まず、固体照明事業においては、LED照明事業を主軸とし、省エネ、省電力型商品はもとより、様々な屋外施設において快適で最適な照明環境を提供できる商品の開発企画を進めてまいります。特に商品開発においては、源流主義に立ったものづくり改革を推進し、LEDの特性向上に連動したスピーディな開発、タイムリーな新商品の市場投入を行うことで競争力の強化を図り、事業全体の拡大に注力してまいります。

光応用事業においては、中長期的な拡大を図っていくために、「殺菌・滅菌事業の拡大」「環境改善分野の事業展開の推進」「FPD関連(光配向・有機EL)事業の拡大」「商品・市場の絞込み、新規市場開拓」の4項目を重点戦略として進めてまいります。特に新規市場の開拓においては、当社グループが取り扱う電子線及び紫外線から赤外線までの様々な光の技術によって新たな事業フィールドの創造に取り組んでまいります。

海外事業については、世界の照明市場で主流になりつつあるLED照明に関し、引き続き各国の規格に適したLED商品の開発、生産、供給体制の構築に重点を置くとともに、販売面においては、特に東南アジア地域を中心とした新興国における需要に対応すべく、地域販売拠点の整備に注力し、売上拡大を図ってまいります。

当社グループは、これらの課題に対応するため、市場の変化に即応した人材最適化およびグローバル展開のための人材育成、プロジェクトチームの積極的な活用によるテーマ推進を行い、グローバル視点での知財戦略、調達戦略を強化してまいります。さらに、将来の事業の柱を積極的に探究するため、研究開発およびマーケティング分野への経営資源の配分を重視してまいります。これら経営施策を着実に展開し、「あかり」と「ひかり」の技術を通して企業価値の向上を図り、持続的に成長できる企業体質の構築を目指してまいります。

#### 4【事業等のリスク】

以下において、当社グループの事業展開上のリスク要因となる可能性があると考えられる主な事項を記載しております。また、必ずしも事業上のリスクには該当しない事項についても、投資判断上あるいは当社の事業活動を理解していただく上で重要と考えられる事項については、投資家に対する情報開示の観点から積極的に開示しております。

なお、将来に関する部分の記載は、当連結会計年度末現在において当社グループが判断したものであります。

##### (1) 新商品開発

当社グループが目指す光応用技術を駆使した環境ビジネスは、技術革新とコスト競争について厳しい要求があります。当社グループは新技術、新商品開発、生産プロセスの改良など必要な研究開発等を行ってまいりますが、マーケット環境、技術革新の変化が予測を超える状況が生じた場合には、当社グループの業績に影響を及ぼす可能性があります。

##### (2) 知的財産

現在、主力商品であるLED関連商品に関する自社、他社の知的財産権の尊重に努めております。当社グループが保有する知的財産権が第三者から無効とされる可能性、特定の国または地域では保護されない可能性、あるいは、模倣される可能性を有しています。当社の知的財産権が大きく損なわれた場合には、当社グループの業績に影響を及ぼす可能性があります。

##### (3) 海外での事業展開

当社グループは北米およびアジアでの販売力強化、アジアでの生産コスト削減など積極的な事業展開を図っております。アジアでは予測できない法規制・税制の変更などのほか、政治体制、組織的破壊活動等のリスクが内在しております。これらの事象が発生した場合には、当社グループの業績に影響を及ぼす可能性があります。

##### (4) 原材料価格の変動

当社グループの主力商品の原材料の一部は、アジア等より輸入しております。これらの原材料は、為替の変動および国際市況の影響を受けやすいため、常にコストダウンを図り、また使用原材料を多様化する等の施策を講じておりますが、原材料価格の高騰が、当社グループの業績に影響を及ぼす可能性があります。

##### (5) 品質不良等の発生によるリスク

当社グループは、ISO9001品質マネジメントシステムを採用することで、品質保証と継続的改善体制の確立・運用を推進し、不良発生と流出の防止に努めておりますが、予測し得ない品質上の欠陥やそれに起因するクレームが発生しないとは限りません。また、製造物責任による賠償に関しては、PL保険に加入済みですが、大規模なクレームや製造物責任につながる事態が発生した場合には、これらのクレームに対する補償、対策に伴うコストが発生し、当社グループの業績及びブランドの評価に影響を与える可能性があります。

#### 5【経営上の重要な契約等】

該当事項はありません。

## 6【研究開発活動】

当社グループ(当社及び連結子会社)は、光テクノロジーを通して豊かな社会と環境を創造するために、「環境への配慮」「明るさの質」などの社会的要請にお応えする新光源や新材料の基礎研究を進めるとともに、「光」の機能と特性を活かした各種商品の開発、さらには生産技術の革新をめざす研究開発を行っております。光の持つ潜在力を究め、照明事業ではLED照明を柱とし、光応用事業では殺菌・滅菌やFPD関連事業の展開に注力する「光・環境カンパニー」として、省エネルギー推進と安全・安心の環境づくりに貢献するため積極的な研究開発に取り組んでおります。

研究開発体制は、まず新技術開発部において材料研究課、光源技術開発課、及び光応用技術開発課でおのおの基礎・応用技術の研究と開発に取り組んでおります。また、商品開発・設計を担当する製造部門では、照明事業と光応用事業合わせて6部門に開発(設計)課を置いて新商品開発に注力しております。さらに、新しい照明設計手法によるエネルギー節減を推進する照明研究課では、光環境評価の研究開発を行っております。これら社内各部署の調査・研究や商品開発を取りまとめる商品戦略部では、国内及び海外のグループ各社との密接な連携と協力により効率的な研究開発を進めて参りました。

当連結会計年度におけるグループ全体の研究開発費は、照明事業219百万円、光応用事業176百万円の合計395百万円です。

なお、各セグメントにおける研究開発活動は以下のとおりであります。

### <照明>

LED照明の本格普及期を迎え、主力LED製品の性能アップの開発を行うとともに、新技術を取り入れた新たな分野へのLED製品の開発を積極的に行いました。LEDランプでは、屋外照明器具にLEDランプを使用できる範囲を拡大し、ランプ交換による省エネを推進すべく、投光器用の「LEDライトバルブF」と、道路灯用の「LEDライトバルブS」を開発しました。

LED照明器具では、大型スタジアム照明やプロ野球のナイター照明にも対応可能な高出力形LED投光器LEDioc FLOOD DUELL(レディオックフラッドデュエル)の更なる小型化・高出力化の開発を行いました。また、軽量な中形投光器で既設の水銀ランプ投光器のリニューアルに最適なLEDioc FLOOD SPOLART(レディオックフラッドスポラート)シリーズを開発しました。

道路灯関連では、株式会社アグリライト研究所(山口大学農学部発ベンチャー企業)、山口大学農学部山本晴彦研究室との共同研究で、「夜間照明による農作物の生育に影響のない光」技術を取り入れた光害防止LED照明器具LEDioc LUMINE™(レディオックルミーネ)を開発しました。夜間照明の設置は、夜間の事故防止や犯罪抑止など地域の安全・安心のために必要なものですが、その一方で隣接する田畑では夜間照明によってイネの生育に遅れが生じるなど、農業生産者の収入に影響があるといわれています。LEDioc LUMINE™は、この影響を軽減することで適切な夜間照明を行いながらも農作物の生育に影響のない「地域住民の安全・安心」と「農業生産者の安心」の両立を実現しました。

また、業界トップクラスの広スパン配光、軽量・コンパクト、低価格なLED防犯灯LEDioc STREET 10VA(レディオックストリート10ブイエー)の開発を行いました。これは、蛍光ランプ20W×1灯用防犯灯と同等以上の明るさを維持しながら消費電力を約60%削減し、かつ電灯料金区分が40VA契約から2ランク下の10VA契約となり電気料金の抑制を可能にしました。

その他の照明関連製品や制御システム及び照明設計・評価ソフトについても、引き続き長年培ってきた光技術を基礎とする研究開発を継続しております。

### <光応用>

無水銀・高照度・熱ダメージ軽減の特徴を有するパルスドキセノン照射システムにおいて、プリンタブルエレクトロニクス用途を対象にした更なる最適化をめざし、ランプ、電源装置、照射装置の高効率化と高出力化の研究を重ねてきました。

この技術は、同時に殺菌用途にも展開可能であり、微生物の種類や被照射物の形状に対応する効果的な方法も検討してきました。

紫外線硬化分野では、高精細な液晶パネルを製造するプロセスで必須になりつつある光配向UV照射装置において、そのプロセスの生産性(タクトタイム)を向上すべく、より多くの光量が得られる大電力・電源装置及びランプの開発に取り組みました。

非照明のLED応用では、主に印刷用途のUV-LED硬化装置における高照度化の開発を行いました。UV-LEDの長所と短所を見極めながら、各市場に最適化したLED応用の研究を継続しております。

一方、環境に優しいランプユニットの開発も進めております。無水銀 無電極UVメタルハライドランプユニットは他社にない製品として今後、アプリケーション開発を実施する予定です。

## 7【財政状態、経営成績及びキャッシュ・フローの状況の分析】

### (1) 財政状況の分析

#### (流動資産)

当連結会計年度末における流動資産の残高は47,779百万円で、前連結会計年度末に比べて2,333百万円増加いたしました。主な要因は、受取手形及び売掛金が1,218百万円、棚卸資産が全体で1,192百万円それぞれ増加したことによるものです。

#### (固定資産)

当連結会計年度末における固定資産の残高は22,794百万円で、前連結会計年度末に比べて767百万円増加いたしました。主な要因は、有形固定資産が225百万円、投資有価証券が時価評価等により469百万円それぞれ増加したことによるものです。

#### (流動負債)

当連結会計年度末における流動負債の残高は24,398百万円で、前連結会計年度末に比べて2,221百万円増加いたしました。主な要因は、一年以内に償還予定の社債2,350百万円が固定負債からの振り替えにより増加した一方で、一年以内に返済予定の長期借入金が835百万円減少したことによるものです。

#### (固定負債)

当連結会計年度末における固定負債の残高は18,954百万円で、前連結会計年度末に比べて3,232百万円減少いたしました。主な要因は、社債及び長期借入金を流動負債へ振り替えたことによるものです。

#### (純資産)

当連結会計年度末における純資産の残高は27,221百万円で、前連結会計年度末に比べて4,111百万円増加いたしました。主な要因は、株主資本では、当期純利益2,371百万円及び剰余金の配当により利益剰余金が2,222百万円増加し、その他の包括利益累計額では、投資有価証券の時価評価によりその他有価証券評価差額金が447百万円、為替の変動により為替換算調整勘定が615百万円、退職給付に係る未認識部分の当期分の認識により退職給付に係る調整累計額が719百万円それぞれ増加したことによるものです。

### (2) 経営成績の分析

#### (売上総利益)

当連結会計年度における売上総利益は17,932百万円で、前連結会計年度に比べて1,057百万円増加いたしました。主な要因は、照明事業においては、LED照明事業が堅調に推移したことと、従来型照明事業においても、LED化の動きを受けて需要の落ち込みが継続しているものの、メンテナンス需要に対応したことにより売り上げを維持し、業績の下支えとなりました。光応用事業においては、FPD関連事業、殺菌・滅菌事業は堅調に推移し、情報機器事業は受注が伸び悩みましたが、不採算事業からの撤退もあり、利益率は改善いたしました。

#### (営業利益)

当連結会計年度における営業利益は3,051百万円で、前連結会計年度に比べて614百万円増加いたしました。主な要因は、上記売上総利益の増加要因と同様です。

#### (経常利益)

当連結会計年度における経常利益は2,756百万円で、前連結会計年度に比べて647百万円増加いたしました。主な要因は、上記売上総利益の増加要因と同様です。

#### (当期純利益)

当連結会計年度における当期純利益は2,371百万円で、前連結会計年度に比べて932百万円増加いたしました。経常利益の増加額よりも大きくなった要因は、前期には、光応用事業のうちの映像光源事業について、この事業からの撤退に伴う生産設備の減損損失159百万円計上がありました。当期は特段の特別損益の発生がありませんでした。また当期においては、繰延税金資産の計上額が前期に比べ大きくなり、税金費用が減少しました。

### (3) キャッシュ・フローの分析

キャッシュ・フローの状況につきましては、1「業績等の概要」(2)キャッシュ・フローをご参照下さい。

### 第3【設備の状況】

#### 1【設備投資等の概要】

当社グループでは、急速な技術革新や販売競争の激化に対処するために、生産設備の合理化、新製品生産設備及び研究開発設備等に1,693百万円の設備投資（有形固定資産、無形固定資産の取得価額）を行いました。

セグメント別では、提出会社の埼玉製作所を中心に照明事業1,265百万円、光応用事業428百万円であります。

#### 2【主要な設備の状況】

当社グループにおける主要な設備は、次のとおりであります。

##### (1) 提出会社

(平成27年3月31日現在)

| 事業所名<br>(所在地)     | セグメント<br>の名称 | 設備の内容            | 帳簿価額                 |                        |                      |                |              |             | 従業員数<br>[人] |
|-------------------|--------------|------------------|----------------------|------------------------|----------------------|----------------|--------------|-------------|-------------|
|                   |              |                  | 建物及び<br>構築物<br>(百万円) | 機械装置<br>及び運搬具<br>(百万円) | 土地<br>(百万円)<br>(面積㎡) | リース資産<br>(百万円) | その他<br>(百万円) | 合計<br>(百万円) |             |
| 埼玉製作所<br>(埼玉県行田市) | 照明<br>光応用    | 照明・光応用<br>機器生産設備 | 1,155                | 543                    | 5,905<br>(63,302)    | -              | 308          | 7,913       | 325<br>[65] |
| 茨城製作所<br>(茨城県桜川市) | 照明           | 照明機器<br>生産設備     | 500                  | 177                    | 1,016<br>(109,091)   | -              | 186          | 1,881       | 6           |
| 川里工場<br>(埼玉県鴻巣市)  | 光応用          | 光応用機器<br>生産設備    | 230                  | 63                     | 279<br>(6,806)       | -              | 42           | 616         | 97<br>[20]  |
| 本社<br>(東京都中央区)    | 全社<br>統括業務   | 統括業務施設           | 44                   | -                      | -<br>(-)             | -              | 8            | 53          | 71<br>[2]   |

(注) 1. 帳簿価額のうち「その他」は、工具、器具及び備品及び建設仮勘定の合計であります。

なお、金額には消費税等は含まれておりません。

2. 従業員数の[ ]は、臨時従業員数を外書しております。

3. 茨城製作所の「建物及び構築物」、「土地」には、㈱つくばイワサキへの賃貸分が含まれております。

##### (2) 国内子会社

(平成27年3月31日現在)

| 会社名                 | 事業所名<br>(所在地)          | セグメント<br>の名称 | 設備の内容        | 帳簿価額                 |                        |                      |                |              |             | 従業員数<br>[人] |
|---------------------|------------------------|--------------|--------------|----------------------|------------------------|----------------------|----------------|--------------|-------------|-------------|
|                     |                        |              |              | 建物及び<br>構築物<br>(百万円) | 機械装置<br>及び運搬具<br>(百万円) | 土地<br>(百万円)<br>(面積㎡) | リース資産<br>(百万円) | その他<br>(百万円) | 合計<br>(百万円) |             |
| ㈱アイ・ライティ<br>ング・システム | 埼玉製作所<br>(埼玉県<br>鴻巣市)  | 照明           | 照明機器<br>生産設備 | 511                  | 87                     | 377<br>(9,570)       | 40             | 106          | 1,124       | 117<br>[4]  |
| ㈱つくばイワサキ            | 茨城工場<br>(茨城県<br>桜川市)   | 照明           | 照明機器<br>生産設備 | 22                   | 39                     | -<br>(-)             | 2              | 10           | 74          | 107<br>[11] |
| 伊東電機㈱               | 茨城工場<br>(茨城県<br>常陸大宮市) | 照明           | 照明機器<br>生産設備 | 43                   | 7                      | 9<br>(13,571)        | 26             | 4            | 92          | 50<br>[11]  |

(注) 1. 帳簿価額のうち「その他」は、工具、器具及び備品及び建設仮勘定の合計であります。

なお、金額には消費税等は含まれておりません。

2. 従業員数の[ ]は、臨時従業員数を外書しております。

(3) 在外子会社

(平成27年3月31日現在)

| 会社名                                | 事業所名<br>(所在地)        | セグメントの<br>名称 | 設備の<br>内容    | 帳簿価額                 |                        |                      |                |              |             | 従業員数<br>[人] |
|------------------------------------|----------------------|--------------|--------------|----------------------|------------------------|----------------------|----------------|--------------|-------------|-------------|
|                                    |                      |              |              | 建物及び<br>構築物<br>(百万円) | 機械装置<br>及び運搬具<br>(百万円) | 土地<br>(百万円)<br>(面積㎡) | リース資産<br>(百万円) | その他<br>(百万円) | 合計<br>(百万円) |             |
| アイ・ライティング・インターナショナル・オブ・ノースアメリカ・インク | 本社工場<br>(米国オハイオ州)    | 照明           | 照明機器<br>生産設備 | 26                   | 193                    | -<br>(-)             | -              | 77           | 298         | 166<br>[9]  |
| 大連岩崎電気有限公司                         | 本社工場<br>(中華人民共和国大連市) | 照明           | 照明機器<br>生産設備 | 121                  | 187                    | -<br>(-)             | -              | 29           | 338         | 136         |

(注) 1. 帳簿価額のうち「その他」は、工具、器具及び備品及び建設仮勘定の合計であります。

なお、金額には消費税等は含まれておりません。

2. 従業員数の[ ]は、臨時従業員数を外書しております。

上記の他、主要な賃借及びリースの設備として、以下のものがあります。

在外子会社

(平成27年3月31日現在)

| 会社名   | 事業所名<br>(所在地)        | セグメント<br>の名称 | 設備の<br>内容    | 従業員数<br>(人) | 土地の面積<br>(㎡) | 賃借料又は<br>リース料       |
|---|----------------------|--------------|--------------|-------------|--------------|---------------------|
| アイ・ライティング・インターナショナル・オブ・ノースアメリカ・インク<br>(注) 1 | 本社工場<br>(米国オハイオ州)    | 照明           | 照明機器<br>生産設備 | 166         | 9,300        | 年間賃借料<br>US \$ 511千 |
| 大連岩崎電気有限公司<br>(注) 1, 2                      | 本社工場<br>(中華人民共和国大連市) | 照明           | 照明機器<br>生産設備 | 136         | 11,000       | -                   |

(注) 1. 賃借しているものであります。

2. 賃借料は、平成7年より47年間の使用料US \$ 770千を支払済であります。

3 【設備の新設、除却等の計画】

当社グループの設備投資については、景気予測、業界動向、投資効率等を総合的に勘案して策定しております。設備計画は原則的に連結会社各社が個別に策定しておりますが、計画策定に当ってはグループ会議において提出会社を中心に調整を図っております。

なお、当連結会計年度末現在における重要な設備の新設、改修は次のとおりであります。

(1) 重要な設備の新設等

| 会社名<br>事業所名   | 所在地        | セグメント<br>の名称 | 設備の内容                   | 投資予定金額      |               | 資金調達<br>方法 | 着手及び完了予定年月  |             | 完成後の<br>増加能力 |
|---------------|------------|--------------|-------------------------|-------------|---------------|------------|-------------|-------------|--------------|
|               |            |              |                         | 総額<br>(百万円) | 既支払額<br>(百万円) |            | 着手          | 完了          |              |
| 提出会社<br>埼玉製作所 | 埼玉県<br>行田市 | 照明<br>光応用    | 照明・光応用<br>機器生産設備<br>の改善 | 800         | -             | 自己資金       | 平成27年<br>4月 | 平成28年<br>3月 | (注) 1        |
| 提出会社<br>茨城製作所 | 茨城県<br>桜川市 | 照明           | 物流倉庫                    | 800         | 108           | 自己資金       | 平成27年<br>2月 | 平成27年<br>8月 | -            |

(注) 1. 主に生産の合理化を図るためであり、生産能力の増加に大きな影響はありません。

2. 上記金額には消費税等は含まれておりません。

(2) 重要な設備の除却等

該当事項はありません。



## 第4【提出会社の状況】

### 1【株式等の状況】

#### (1)【株式の総数等】

##### 【株式の総数】

| 種類   | 発行可能株式総数(株) |
|------|-------------|
| 普通株式 | 239,000,000 |
| 計    | 239,000,000 |

##### 【発行済株式】

| 種類   | 事業年度末現在発行数(株)<br>(平成27年3月31日) | 提出日現在発行数(株)<br>(平成27年6月26日) | 上場金融商品取引所名<br>又は登録認可金融商品<br>取引業協会名 | 内容              |
|------|-------------------------------|-----------------------------|------------------------------------|-----------------|
| 普通株式 | 78,219,507                    | 同左                          | 東京証券取引所<br>(市場第一部)                 | 単元株式数<br>1,000株 |
| 計    | 78,219,507                    | 同左                          | -                                  | -               |

#### (2)【新株予約権等の状況】

該当事項はありません。

#### (3)【行使価額修正条項付新株予約権付社債券等の行使状況等】

該当事項はありません。

#### (4)【ライツプランの内容】

該当事項はありません。

#### (5)【発行済株式総数、資本金等の推移】

| 年月日               | 発行済株式<br>総数増減数<br>(株) | 発行済株式<br>総数残高<br>(株) | 資本金増減額<br>(百万円) | 資本金残高<br>(百万円) | 資本準備金<br>増減額<br>(百万円) | 資本準備金<br>残高<br>(百万円) |
|-------------------|-----------------------|----------------------|-----------------|----------------|-----------------------|----------------------|
| 平成25年6月27日<br>(注) | -                     | 78,219,507           | -               | 8,640          | 4,176                 | 1,909                |

(注) 資本準備金の減少は欠損填補によるものであります。

#### (6)【所有者別状況】

平成27年3月31日現在

| 区分              | 株式の状況(1単元の株式数1,000株) |        |              |            |       |      |           |        | 単元未満<br>株式の状況<br>(株) |
|-----------------|----------------------|--------|--------------|------------|-------|------|-----------|--------|----------------------|
|                 | 政府及び<br>地方公共団体       | 金融機関   | 金融商品取<br>引業者 | その他<br>の法人 | 外国法人等 |      | 個人<br>その他 | 計      |                      |
|                 |                      |        |              |            | 個人以外  | 個人   |           |        |                      |
| 株主数[人]          | -                    | 34     | 40           | 155        | 86    | 2    | 6,590     | 6,907  | -                    |
| 所有株式数<br>(単元)   | -                    | 23,876 | 2,463        | 9,263      | 9,667 | 5    | 32,581    | 77,855 | 364,507              |
| 所有株式数<br>の割合(%) | -                    | 30.67  | 3.16         | 11.90      | 12.41 | 0.01 | 41.85     | 100.00 | -                    |

(注) 1. 自己株式3,848,406株は、「個人その他」3,848単元、「単元未満株式の状況」に406株含まれております。

なお、期末日現在の実質的な所有株式数は3,847,406株であります。

2. 上記「その他の法人」の欄には、株式会社証券保管振替機構名義の株式が1単元含まれております。

(7)【大株主の状況】

平成27年3月31日現在

| 氏名又は名称   | 住所   | 所有株式数<br>(千株) | 発行済株式総数に<br>対する所有株式数<br>の割合(%) |
|--|--|---------------|--------------------------------|
| 株式会社みずほ銀行  | 東京都千代田区大手町1丁目5番5号  | 2,838         | 3.62                           |
| 日本トラスティ・サービス信託銀行株式会社(信託口)                                      | 東京都中央区晴海1丁目8番11号   | 2,807         | 3.58                           |
| 株式会社三井住友銀行   | 東京都千代田区丸の内1丁目1番2号  | 2,686         | 3.43                           |
| 日本マスタートラスト信託銀行株式会社(信託口)  | 東京都港区浜松町2丁目11番3号   | 2,387         | 3.05                           |
| 損害保険ジャパン日本興亜株式会社   | 東京都新宿区西新宿1丁目26番1号  | 1,984         | 2.53                           |
| 日本土地建物株式会社   | 東京都千代田区霞が関1丁目4番1号  | 1,846         | 2.36                           |
| 明治安田生命保険相互会社   | 東京都千代田区丸の内2丁目1番1号  | 1,800         | 2.30                           |
| 岩崎電気協会持株会  | 東京都中央区日本橋馬喰町1丁目4番16号   | 1,560         | 1.99                           |
| アイランブ社員持株会   | 東京都中央区日本橋馬喰町1丁目4番16号   | 1,382         | 1.76                           |
| CBNY DFA INTL SMALL CAP VALUE PORTFOLIO<br>(常任代理人シティバンク銀行株式会社) | 388 GREENWICH STREET, NY, NY 10013, USA<br>(東京都新宿区新宿6丁目27番30号) | 1,293         | 1.65                           |
| 計  | -  | 20,584        | 26.31                          |

(注) 1. 当事業年度末現在における日本トラスティ・サービス信託銀行株式会社及び日本マスタートラスト信託銀行株式会社の信託業務の株式数については、当社として把握することができないため記載しておりません。

2. 上記のほか、自己株式が3,847千株(4.91%)あります。

( 8 ) 【議決権の状況】

【発行済株式】

平成27年3月31日現在

| 区分             | 株式数(株)          | 議決権の数(個) | 内容 |
|----------------|-----------------|----------|----|
| 無議決権株式         | -               | -        | -  |
| 議決権制限株式(自己株式等) | -               | -        | -  |
| 議決権制限株式(その他)   | -               | -        | -  |
| 完全議決権株式(自己株式等) | 普通株式 3,847,000  | -        | -  |
| 完全議決権株式(その他)   | 普通株式 74,008,000 | 74,007   | -  |
| 単元未満株式         | 普通株式 364,507    | -        | -  |
| 発行済株式総数        | 78,219,507      | -        | -  |
| 総株主の議決権        | -               | 74,007   | -  |

(注) 「完全議決権株式(その他)」の「株式数」の欄には、証券保管振替機構名義の株式が1,000株含まれております。また、「議決権の数」の欄には同機構名義の議決権1個は含まれておりません。

【自己株式等】

平成27年3月31日現在

| 所有者の氏名<br>又は名称 | 所有者の住所                   | 自己名義<br>所有株式数<br>(株) | 他人名義<br>所有株式数<br>(株) | 所有株式数<br>の合計(株) | 発行済株式総<br>数に対する所<br>有株式数の割<br>合(%) |
|----------------|--------------------------|----------------------|----------------------|-----------------|------------------------------------|
| 岩崎電気(株)        | 東京都中央区日本橋馬喰町<br>1丁目4番16号 | 3,847,000            | -                    | 3,847,000       | 4.91                               |
| 計              | -                        | 3,847,000            | -                    | 3,847,000       | 4.91                               |

(注) 上記のほか、株主名簿上は当社名義となっておりますが、実質的に所有していない株式が1,000株(議決権の数1個)あります。なお、当該株式は、上記「発行済株式」の「完全議決権株式(その他)」の中に入れております。

( 9 ) 【ストックオプション制度の内容】

該当事項はありません。

2 【自己株式の取得等の状況】

【株式の種類等】

会社法第155条第7号に該当する普通株式の取得

( 1 ) 【株主総会決議による取得の状況】

該当事項はありません。

( 2 ) 【取締役会決議による取得の状況】

該当事項はありません。

( 3 ) 【株主総会決議又は取締役会決議に基づかないもの内容】

| 区分              | 株式数(株) | 価額の総額(円)  |
|-----------------|--------|-----------|
| 当事業年度における取得自己株式 | 8,016  | 1,915,855 |
| 当期間における取得自己株式   | 2,165  | 637,855   |

(注) 当期間における取得自己株式には、平成27年6月1日からこの有価証券報告書提出日までの単元未満株式の買取りによる株式は含まれておりません。

(4) 【取得自己株式の処理状況及び保有状況】

| 区分                          | 当事業年度      |                | 当期間        |                |
|-----------------------------|------------|----------------|------------|----------------|
|                             | 株式数<br>(株) | 処分価額の総額<br>(円) | 株式数<br>(株) | 処分価額の総額<br>(円) |
| 引き受ける者の募集を行った取得自己株式         | -          | -              | -          | -              |
| 消却の処分を行った取得自己株式             | -          | -              | -          | -              |
| 合併、株式交換、会社分割に係る移転を行った取得自己株式 | -          | -              | -          | -              |
| その他<br>( - )                | -          | -              | -          | -              |
| 保有自己株式数                     | 3,847,406  | -              | 3,849,571  | -              |

(注) 当期間における保有自己株式数には、平成27年6月1日からこの有価証券報告書提出日までの単元未満株式の買取り及び売渡しによる株式は含まれておりません。

3 【配当政策】

当社は、株主配当については安定的な配当の継続を基本とし、将来の事業展開に備えて内部留保を勘案しつつ、当期の業績ならびに事業環境等を考慮して、配当金を決定しております。

当社は、中間配当と期末配当の年2回の剰余金の配当を行うことを基本方針としております。

これらの剰余金の配当の決定機関は、期末配当については株主総会、中間配当については取締役会であり、定款において「取締役会の決議により、毎年9月30日を基準として、中間配当を行うことができる」旨を定めております。

当事業年度の配当につきましては、上記方針に基づき1株当たり4円の配当(うち創立70周年記念配当1円)を実施することを決定しました。

内部留保資金は、今後ますます加速する技術革新に対応するため、研究開発活動や設備投資等に充当することで、商品力の強化と市場競争力のアップをはかり、株主の皆様のご期待にお応えしていきたいと考えております。

なお、当事業年度に係る剰余金の配当は以下のとおりであります。

| 決議年月日                  | 配当金の総額<br>(百万円) | 1株当たり配当額<br>(円) |
|------------------------|-----------------|-----------------|
| 平成27年6月26日<br>定時株主総会決議 | 297             | 4               |

4 【株価の推移】

(1) 【最近5年間の事業年度別最高・最低株価】

| 回次    | 第96期    | 第97期    | 第98期    | 第99期    | 第100期   |
|-------|---------|---------|---------|---------|---------|
| 決算年月  | 平成23年3月 | 平成24年3月 | 平成25年3月 | 平成26年3月 | 平成27年3月 |
| 最高(円) | 221     | 294     | 243     | 273     | 268     |
| 最低(円) | 91      | 135     | 102     | 167     | 216     |

(注) 最高・最低株価は、東京証券取引所市場第一部におけるものであります。

(2) 【最近6月間の月別最高・最低株価】

| 月別    | 平成26年10月 | 11月 | 12月 | 平成27年1月 | 2月  | 3月  |
|-------|----------|-----|-----|---------|-----|-----|
| 最高(円) | 250      | 252 | 263 | 245     | 238 | 237 |
| 最低(円) | 216      | 234 | 235 | 225     | 222 | 223 |

(注) 最高・最低株価は、東京証券取引所市場第一部におけるものであります。

5【役員の状況】

男性12名 女性0名 (役員のうち女性の比率0%)

| 役名               | 職名              | 氏名     | 生年月日         | 略歴  | 任期   | 所有株式数<br>(千株) |
|------------------|-----------------|--------|--------------|---|------|---------------|
| 取締役社長<br>(代表取締役) |                 | 渡邊 文矢  | 昭和23年2月10日生  | 昭和45年4月 当社入社<br>平成14年5月 当社光源事業部H I Dランプ部長<br>平成15年6月 当社取締役光源事業部長就任<br>平成20年6月 当社常務取締役製造本部長就任<br>平成22年4月 当社代表取締役社長就任(現任)           | (注)4 | 60            |
| 取締役              | 総務部・内部統制・事業投資担当 | 藤井 英哉  | 昭和32年3月28日生  | 昭和54年4月 当社入社<br>平成21年4月 当社国内営業部統括部長<br>平成22年6月 当社取締役国内営業部統括部長就任<br>平成23年5月 ㈱アイワン代表取締役社長就任(現任)<br>平成27年4月 当社取締役総務部・内部統制・事業投資担当(現任) | (注)4 | 29            |
| 取締役              | 営業管掌            | 木田 喜正  | 昭和31年9月7日生   | 昭和55年4月 当社入社<br>平成21年4月 当社国内営業部部長<br>平成23年6月 当社取締役国内営業部部長就任<br>平成27年4月 当社取締役営業管掌(現任)  | (注)4 | 25            |
| 取締役              | 埼玉製作所長<br>製造管掌  | 五月女 和男 | 昭和33年7月23日生  | 昭和52年4月 当社入社<br>平成19年4月 当社製造統括部長<br>平成22年8月 ㈱つくばイワサキ代表取締役社長就任<br>平成23年6月 当社取締役就任<br>平成27年4月 当社取締役兼埼玉製作所長製造管掌(現任)                  | (注)4 | 17            |
| 取締役              | 管理本部長<br>海外管掌   | 加藤 昌範  | 昭和34年10月19日生 | 平成21年4月 ㈱みずほコーポレート銀行(現㈱みずほ銀行)国際審査部長<br>平成23年6月 当社入社<br>平成25年4月 当社管理本部長<br>平成25年6月 当社取締役管理本部長就任<br>平成27年4月 当社取締役管理本部長海外管掌(現任)      | (注)4 | 8             |
| 取締役              | 光応用事業本部長        | 伊藤 義剛  | 昭和33年5月11日生  | 昭和58年4月 当社入社<br>平成27年4月 当社上席執行役員光応用事業本部長<br>平成27年6月 当社取締役上席執行役員光応用事業本部長就任(現任)   | (注)4 | 6             |

| 役名      | 職名 | 氏名    | 生年月日         | 略歴   | 任期   | 所有株式数<br>(千株) |
|---------|----|-------|--------------|--|------|---------------|
| 取締役     |    | 高須 利治 | 昭和22年2月12日生  | 平成18年6月 関東自動車工業(株)専務取締役<br>平成22年6月 関東自動車工業(株)<br>(現トヨタ自動車東日本(株))<br>顧問(非常勤)<br>平成24年6月 当社取締役就任(現任)   | (注)4 | 5             |
| 取締役     |    | 広村 俊悟 | 昭和26年6月11日生  | 平成19年6月 凸版印刷(株)取締役<br>平成26年6月 トップラン・フォームズ(株)顧問<br>(現任)<br>平成27年6月 当社取締役就任(現任)  | (注)4 | -             |
| 監査役(常勤) |    | 合間 一衛 | 昭和26年11月27日生 | 昭和49年4月 当社入社<br>平成16年5月 当社総務部長<br>平成20年6月 当社監査役(常勤)就任<br>(現任)  | (注)5 | 28            |
| 監査役(常勤) |    | 吉井 照雄 | 昭和30年8月2日生   | 昭和53年4月 当社入社<br>平成20年4月 当社内部監査室長<br>平成27年6月 当社監査役(常勤)就任<br>(現任)  | (注)7 | 2             |
| 監査役     |    | 山崎 正之 | 昭和22年9月16日生  | 平成10年6月 (株)さくら銀行(現(株)三井住友銀行)取締役審査第一部長<br>平成15年3月 S M B C 融資事務サービス(株)<br>代表取締役社長<br>平成23年4月 学校法人東京女子医科大学理事<br>平成25年6月 当社監査役就任(現任)<br>平成27年6月 (株)T B K 社外取締役(現任) | (注)6 | 2             |
| 監査役     |    | 池田 浩一 | 昭和27年2月11日生  | 平成16年4月 (株)みずほフィナンシャルグループ<br>常務執行役員<br>平成23年4月 みずほファクター(株)<br>代表取締役社長<br>平成27年6月 みずほファクター(株)顧問<br>(現任)<br>当社監査役就任(現任)  | (注)7 | -             |
| 計       |    |       |              |  |      | 182           |

- (注) 1. 取締役 高須利治及び取締役 広村俊悟は、社外取締役であります。  
2. 監査役 山崎正之及び監査役 池田浩一は、社外監査役であります。  
3. 当社では、経営の健全性、公平性の確保と経営の意思決定の迅速性を図るため、執行役員制度を導入しております。  
執行役員は7名(うち上席執行役員3名)で、構成されております。
- |        |             |       |
|--------|-------------|-------|
| 上席執行役員 | 光応用事業本部長    | 伊藤 義剛 |
|        | 技術本部長       | 稲森 真  |
|        | 照明事業戦略本部長   | 有松 正行 |
| 執行役員   | 海外事業本部長     | 星野 治彦 |
|        | 光応用事業本部副本部長 | 上原 純夫 |
|        | 国内営業本部長     | 山田 智彦 |
|        | 製造統括本部長     | 井上 博文 |
4. 平成27年6月26日開催の定時株主総会の終結の時から1年間  
5. 平成24年6月28日開催の定時株主総会の終結の時から4年間  
6. 平成25年6月27日開催の定時株主総会の終結の時から4年間  
7. 平成27年6月26日開催の定時株主総会の終結の時から4年間

8. 当社は、法令に定める監査役の員数を欠くことになる場合に備え、補欠監査役1名を選任しております。  
 補欠監査役の略歴は次のとおりであります。

| 氏名    | 生年月日        | 略歴  | 所有株式数<br>(千株) |
|-------|-------------|---|---------------|
| 山城 興英 | 昭和25年8月22日生 | 平成14年4月 (株)みずほコーポレート銀行(現(株)みずほ銀行)執行役員内幸町営業第三部長<br>平成21年4月 東京センチュリーリース(株)執行役員副社長<br>平成23年6月 当社監査役就任<br>(株)清和クリエイト代表取締役社長<br>平成27年3月 (株)丸仁ホールディングス代表取締役社長(現任) | 2             |

## 6【コーポレート・ガバナンスの状況等】

### (1)【コーポレート・ガバナンスの状況】

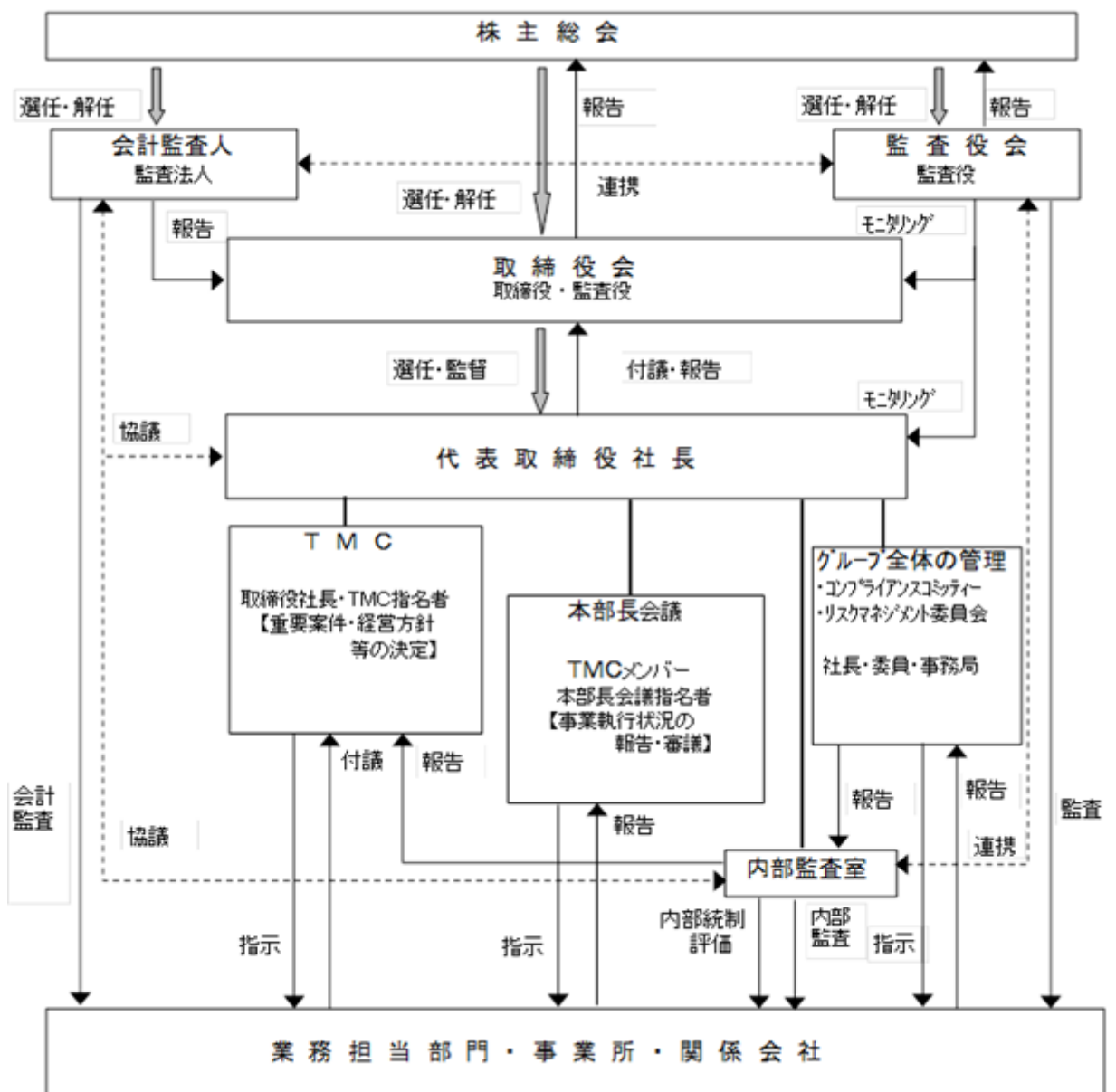
#### 企業統治の体制

#### (企業統治の体制の概要)

当社は、コーポレート・ガバナンスが有効に機能することが求められるなか、株主をはじめとした利害関係者に対し、公正でわかりやすい経営を実現することを最優先にしております。

そのためには、「役割と責任の明確化によるスピーディーな意思決定」、「客観的なチェック機能の強化」および「迅速かつ正確な幅広い情報開示」が重要であると考えております。

当社は、監査役会制度採用会社であります。



#### 取締役、取締役会

「役割と責任の明確化によるスピーディーな意思決定」においては、迅速かつ確かな経営判断を行うため、取締役会は原則毎月1回定期に、また必要に応じて臨時に開催し、重要事項はすべて付議され、業務執行状況についても随時報告しております。また、経営及び業務の重要事項に関する方針、計画及び実施状況を審議するためにTMC及び本部長会議を設置し、原則毎週1回定期に開催しております。

なお、当社の取締役の員数は提出日現在8名であり、取締役の使命と責任をより明確化するため、任期については1年としております。



## 取締役の定数

当社は、取締役を10名以内とする旨を定款で定めております。

## 取締役選任の決議要件

当社は、取締役の選任決議について、株主総会において議決権を行使することができる株主の議決権の3分の1以上にあたる議決権を有する株主が出席し、その議決権の過半数をもって行う旨、また、その決議は累積投票によらない旨を定款で定めております。

## 株主総会決議事項を取締役会で決議することができる事項

### イ．自己株式の取得

当社は、自己の株式の取得について、機動的な資本政策の遂行を可能とするため、会社法第165条第2項の規定により、取締役会の決議により自己の株式を取得することができる旨を定款で定めております。

### ロ．中間配当

当社は、株主への機動的な利益還元を行うため、取締役会の決議によって毎年9月30日における最終の株主名簿等に記載または記録された株主または登録株式質権者に対し、会社法第454条第5項の規定により、中間配当を行うことができる旨を定款で定めております。

### ハ．取締役及び監査役の責任免除

当社は、取締役及び監査役が期待された役割を十分発揮できるように、会社法第426条の規定により、取締役会の決議によって同法第423条第1項の行為に関する取締役（取締役であったものを含む。）及び監査役（監査役であったものを含む。）の責任を法令の限度において免除することができる旨を定款に定めております。また、会社法第427条の規定により、取締役（業務執行取締役等であるものを除く。）及び監査役との間で、同法第423条第1項の賠償責任について法令に定める要件に該当する場合には、法令の限度額において賠償責任を限定する契約を締結することができる旨を定款で定めております。

## 株主総会の特別決議要件

当社は、株主総会の円滑な運営を行うため、会社法第309条第2項に定める株主総会の特別決議要件について、議決権を行使することができる株主の議決権の3分の1以上を有する株主が出席し、その議決権の3分の2以上をもって決議を行う旨を定款で定めております。

## 監査役、監査役会

「客観的なチェック機能の強化」においては、監査役会を原則毎月1回開催しているほか、監査役が取締役会、その他重要な会議に出席し、取締役の職務執行を十分に監視できる体制となっております。

なお、監査役の員数は提出日現在4名で、内2名は社外監査役であります。

### （企業統治の体制を採用する理由）

会社法第2条第15号に基づく社外取締役を選任し、その社外取締役が取締役会等において、客観的な立場から経営判断を行うことにより、経営の監督機能の強化を図ります。また、社外監査役を含む4名の監査役が、取締役会等の重要会議に出席し、その決議等が法令及び定款に違反していないか、また職務権限に基づく決裁事項が法令等に対し違反がないか調査し、是正及び改善を行っており、十分に監査機能を果たしていると考えています。当社はなお、社外取締役2名と社外監査役1名を独立役員として指定しています。

### （業務の適正を確保するための体制及びリスク管理体制の整備の状況）

取締役の職務の執行が法令及び定款に適合することを確保するための体制その他会社の業務並びに当社及びその子会社から成る企業集団の業務の適正を確保するための体制についての決定内容は以下のとおりであります。

また、以下の内容は、「会社法の一部を改正する法律」（平成26年法律第90号）及び「会社法施行規則等の一部を改正する省令」（平成27年法務省令第6号）が平成27年5月1日に施行される前に、平成27年3月23日開催の取締役会において、改定決議したものであります。

#### イ．当社の取締役の職務の執行が法令及び定款に適合することを確保するための体制

- 1） 取締役が法令及び定款を順守して職務を執行する体制を確保するため、取締役会は企業理念及び行動規範を定めるとともに取締役会規程、職務分掌規程、職務権限規程等の諸規程を制定します。
- 2） 取締役の業務執行に当たっては、取締役会及び組織横断的な各種会議体で、法令及び定款への適合を含め総合的に検討したうえで意思決定を行います。また、これらの会議体への付議事項を定めた規程に基づき、適切に付議します。
- 3） 取締役は取締役が法令及び定款を順守して職務を執行する体制を確保するため、コンプライアンスコミッティーを設置し、使用人の日常業務における法令等への違反が起きないよう教育・指導・監視を行い是正案を検討実施します。

- 4) 社外取締役は取締役会に出席し、決議内容が法令及び定款に違反していないか監視するとともに、その他の機会において業務執行に対する監督機能を担い、客観的な立場から経営の判断やアドバイスを行います。
- 5) 監査役は取締役会等の重要会議に出席し、その決議等が法令及び定款に違反していないか、また職務権限に基づく決裁事項が法令等に違反していないか調査し、是正及び改善を求めます。
- 6) 独立役員を選任することにより、一般株主の利益の保護を図り、経営の透明性と客観性の確保を行います。

ロ. 当社の取締役の職務の執行に係る情報の保存及び管理に関する体制

- 1) 取締役の職務の執行に係る情報は、法令及び文書取扱基準等の社内規程に従い、各担当部署に適切な保存及び管理させています。
- 2) 取締役及び監査役は、取締役会議事録及び決裁書等の重要な文書を常時閲覧できます。

ハ. 当社の損失の危険の管理に関する規程その他の体制

- 1) 当社は取締役会及びTMC（経営会議）等の会議体における慎重な審議ならびに決裁手続の適正な運用により事業リスクの管理を行います。
- 2) リスクマネジメント規程に従い、製品品質・安全・知的財産・環境・労務等に関するリスクならびにコンプライアンスについては所管する責任部署においてリスクの把握、予防に取り組むとともに、リスク情報を一元的・網羅的に収集・評価し、重要リスクを特定するとともに、その重要性に応じてリスクへの対応を図る体制を構築しています。その重要なリスクは遅滞なく取締役会に報告します。
- 3) 災害に対しては防災規程に従い、定期的に教育・訓練を行うとともに、有事の際、速やかに対処できる体制を構築しています。

ニ. 当社の取締役の職務の執行が効率的に行われることを確保するための体制

- 1) 取締役会は、代表取締役及びその他の業務執行取締役ならびに執行役員の職務の分担を明確化し、意思決定の迅速化を図るとともに、職務の執行状況を監督しています。
- 2) 取締役会は職務分掌規程、職務権限規程、その他諸規程・基準を制定することで、各職位の責任と権限を定めることにより取締役の適正かつ効率的な職務執行体制を確立しています。
- 3) 取締役は、半期・年度計画を策定し、当該計画に基づく各執行部の活動の進捗状況について、各担当取締役及び執行役員等による定期報告によって確認・検証し、その対策を立案・実行しています。

ホ. 当社の使用人の職務の執行が法令及び定款に適合することを確保するための体制

- 1) コンプライアンスコミッティーは、使用人が法令及び定款を順守して職務を執行する体制を確保するために、小委員会を組織しコンプライアンスに関する研修を行うことにより、使用人がコンプライアンスの知識を高め、コンプライアンスを尊重する意識を醸成しています。
- 2) コンプライアンスコミッティーは、問題発生時の調査と対応について、問題の性質により、担当部署に適宜委嘱し監督指導します。使用人にコンプライアンスに反する行為が認められた場合、遅滞なく取締役会及び監査役に報告します。
- 3) 営業部門においては特に独占禁止法を順守しての職務執行体制を確保するために、コンプライアンスコミッティーの下部組織として公正取引推進委員会を組織し営業部門へのコンプライアンス意識の醸成、教育、予防、リスク管理を行っています。
- 4) 内部通報制度は、内部通報規程により、使用人に法令違反行為に対する通報を義務付けるとともに通報者の権利を保護し、的確な調査・対応が行われる有効性を確保しています。
- 5) 社長直結の組織である内部監査室は、従来の使用人に対する社内監査業務のほかに、内部統制システムを維持していくために、検証しています。
- 6) 当社は、代表取締役社長の指示の下、財務報告に係る内部統制システムの構築を行い、金融商品取引法及びその他関係法令等との適合性を確保します。

ヘ. 次に掲げる体制その他の当社及び子会社から成る企業集団における業務の適正を確保するための体制

- a. 子会社の取締役等の職務の執行に係る事項の会社への報告に関する体制
  - b. 子会社の損失の危険の管理に関する規程その他の体制
  - c. 子会社の取締役等の職務の執行が効率的に行われることを確保するための体制
  - d. 子会社の取締役等及び使用人の職務の執行が法令及び定款に適合することを確保するための体制
- 1) 当社はイワサキグループ・コンプライアンス・プログラムを定め、グループ全体のコンプライアンス体制の構築に努めます。
  - 2) 当社は、国内関係会社管理規程及び海外関係会社管理規程を定め、子会社を含む関係会社に関する管理基準を明確化し、関係会社全般管理責任者と各会社を管理する直接管理責任者を置き、子会社の一定の重要事項については親会社に対する報告を義務付け、子会社を指導・育成することによりイワサキグループの強化、発展を図ります。

また上記規程により子会社の経営に関する重要事項の承認は子会社の取締役会のみならず親会社の取締役会またはTMC（経営会議）にて審議することで企業集団における業務の適正を確保することに努めます。

- 3) 当社は子会社を含む関係会社に取締役及び監査役を派遣することにより、取締役会等の会議体において経営計画や事業計画の策定内容および職務の執行内容について報告を求め、その内容が法令及び定款に違反していないか監視するとともに各執行部の活動の進捗状況について確認・検証することで効率性を確保しています。
  - 4) 一定以上の業務組織規模を有する子会社、株式会社アイ・ライティング・システム、アイグラフィックス株式会社及び株式会社つくばイワサキの3社の取締役会においては当社体制に準じてそれぞれ独自に「業務の適正を確保するための体制」について決議しています。
  - 5) 当社のリスクマネジメント規程に従い、リスクマネジメント委員会は関係会社に係るリスクに関わる情報収集を行いリスク発生の兆候を洞察し適切に対応します。
  - 6) 当社内部監査室により、定期的に国内関係会社の業務監査を実施し、検証結果を当該社長、監査役に報告すると同時に当社社長、全般・直接管理責任者及び監査役に報告することで業務の適正を確保することに努めます。
  - 7) 反社会的勢力には組織全体として毅然とした態度で対応し、取引関係その他一切の関係を持たせない体制を整備します。
- ト. 当社の監査役がその職務を補助すべき使用人を置くことを求めた場合における当該使用人に関する事項  
監査役がその職務を補助すべき使用人を置くことを求めた場合、取締役会は当該使用人の設置方法、人数、地位等について決議することとします。
- チ. 前項の使用人の当社取締役からの独立性に関する事項  
取締役会において監査役の職務を補助すべき使用人を置くことを決議した場合、取締役会は当該使用人の報酬または人事異動等について監査役会の意見を尊重し決定することとし、取締役からの独立性を確保します。
- リ. 当社の監査役の職務を補助すべき使用人に対する指示の実効性の確保に関する事項  
監査役の職務を補助すべき使用人は、専ら監査役の指揮命令に従います。当社は、内部規程において、監査役の職務を補助すべき使用人に関し、監査役の指揮命令に従う旨及び当該指揮命令に従わなかった場合には社内処分の対象となる旨を定めています。
- ヌ. 次に掲げる体制、その他の当社の監査役への報告に関する体制
- a. 当社の取締役及び使用人が当社の監査役に報告をするための体制
  - b. 当社の子会社の取締役及び使用人又はこれらの者から報告を受けた者が当社の監査役に報告をするための体制
- 1) 取締役会議事録、TMC（経営会議）議事録、本部長会議議事録、稟議決裁書等全ての重要な決定事項に関する文書は、監査役に閲覧します。
  - 2) 取締役及び使用人は、事業・組織に重大な影響を及ぼす決定、あるいは内部監査の実施結果については遅滞なく監査役会に報告します。
  - 3) 取締役及び使用人は、職務執行に関して全社的に当社及び当社グループに、重大な法令・定款違反もしくは不正行為の事実、または会社に著しい損害を及ぼす恐れのある事実を知ったときは、遅滞なく監査役会に報告します。
  - 4) 当社子会社の取締役及び使用人は、職務執行に関して重大な法令・定款違反もしくは不正行為の事実、または会社に著しい損害を及ぼす恐れのある事実を知ったときは、遅滞なく子会社監査役及び当社直接管理責任者に報告するものとし、これを受けた子会社監査役及び当社直接管理責任者は直ちに当社監査役会に報告します。
  - 5) 当社内部監査室は当社グループにおける内部監査の実施結果および是正状況について、適宜監査役会に報告します。
  - 6) 当社グループの内部通報制度の担当部署である総務部は、当社グループの取締役及び使用人からの内部通報の状況について、定期的に当社監査役に対して報告します。
- ル. 当社の監査役へ報告をした者が当該報告をしたことを理由として不利な取扱いを受けないことを確保するための体制  
当社は、監査役へ報告を行った者に対し、当該報告をしたことを理由として不利な取扱いを行うことを禁止し、その旨を内部通報規程に明記し周知徹底しています。
- ロ. 当社の監査役の職務の執行について生ずる費用の前払いまたは償還の手続その他の当該職務の執行について生ずる費用または債務の処理に係る方針に関する事項

当社は、監査役がその職務の執行について、当社に対し、会社法第388条に基づく費用の前払い等の請求をしたときは、担当部署である総務部において審議の上、当該請求に係る費用または債務が当該監査役の職務の執行に必要なと認められた場合を除き、速やかに当該費用または債務を処置します。

ワ．その他当社の監査役の監査が実効的に行われることを確保するための体制

- 1) 監査役は、代表取締役社長と定期的に会合を持ち、業務報告とは別に会社運営に関する意見の交換のほか、意思の疎通を図っています。
- 2) 監査役は、会計監査人と定期的に会合を持ち、内部監査計画や監査結果等につき、情報交換及び意見の交換を行っています。
- 3) 監査役は、取締役及び使用人との会合を適宜開催し、監査上の重要事項等について意見交換を行っています。
- 4) 監査役は、業務の適正を確保するうえで重要な業務執行の会議（取締役会、TMC（経営会議）、本部長会議など）へ出席します。
- 5) 監査役は、定期的にグループ会社監査役連絡会議を開催し、子会社を含む関係会社の監査役、監査役非設置会社の非常勤取締役を兼務した当社取締役及び内部監査室長と、監査計画や内部監査結果等につき、密接な情報交換及び連携を図ります。

内部監査及び監査役監査の状況

内部監査

内部監査室は、社長直属の部署として独立し、内部監査室長のもとに、4名の監査担当者が配属されております。なお、監査実施にあたって、業務上特に必要があるときは、別に指名されたものを加えて実施しております。内部通常監査は、期初に作成した「監査計画書」に基づき、被監査部署に監査実施の事前通知をした後に実施しております。

特別監査が必要な場合は「監査計画書」に予定されていない部署への監査を実施しております。

監査後は、監査結果を社長に報告し、関係役員にも回覧しております。また、監査結果に基づく「監査結果処置報告書」を被監査部署に送付し、指摘事項の改善策の報告を求めています。

監査役と会計監査人の連携状況

会計監査人の監査計画に基づき、適宜同行しております。

また、年4回の四半期レビュー結果報告や会計監査報告を受けの際、情報交換を行っております。そのほかにも必要に応じ適宜、監査状況等に関するミーティングを行うなど、コミュニケーションを取り合っております。

監査役と内部監査室の連携状況

監査役と内部監査室は、適宜情報交換をするとともに連絡会議を6ヶ月に一度、第2四半期末（9月下旬）、決算期末（3月下旬）に行っております。

監査役は内部監査室の現地監査時に、被監査事業所での講評に立ち会っております。

社外取締役及び社外監査役

イ．員数

当社の社外取締役は2名、社外監査役は2名であります。

ロ．会社との人的関係、資本的關係又は取引關係その他利害關係

社外取締役の高須利治氏は、関東自動車工業株式会社（現トヨタ自動車東日本株式会社）の役員を務めた経験があります。

当社は、同社との間では人的関係、資本的關係及び特別な取引を行っておらず、また、当社の「社外役員の独立性に関する基準」のいずれの要件を満たしており、当社と同氏の間には特別な利害關係はございません。

社外取締役の広村俊悟氏は、凸版印刷株式会社、トッパン・フォームズ株式会社において、役員を務めた経験があり、現在、トッパン・フォームズ株式会社の顧問を務めております。

当社は、同社との間では人的関係、資本的關係及び特別な取引を行っておらず、また、当社の「社外役員の独立性に関する基準」のいずれの要件を満たしており、当社と同氏の間には特別な利害關係はございません。

社外監査役の山崎正之氏は、株式会社さくら銀行（現株式会社三井住友銀行）で役員を務めた経験がありますが、同行の業務執行者を平成13年に退任して10年以上経過し、同行の意向に影響される立場にないこと、また、同行との取引内容は定型的なものであり、当社の「社外役員の独立性に関する基準」のいずれの要件を満たしていることから、当社と同氏の間には特別な利害關係はございません。

社外監査役の池田浩一氏は、株式会社みずほコーポレート銀行（現株式会社みずほ銀行）の業務執行者を務めた経験があります。平成23年4月より、みずほファクター株式会社の代表取締役社長を務め、提出日現在、みずほファクター株式会社の顧問を務めております。

当社は、株式会社みずほ銀行との間で金融取引を行っておりますが、それは定型的な取引であり、また、当社とみずほファクター株式会社との間の取引関係においても、当社の「社外役員の独立性に関する基準」のいずれの要件を満たしており、当社と同氏の間には特別な利害関係はございません。

#### 八．企業統治において果たす機能・役割及び選任状況についての考え方

社外取締役 高須利治氏は、取締役会において、より客観的な立場から、企業経営の豊富な経験と高い見識に裏付けられた発言を行うことにより、重要な業務執行及び法定事項についての意思決定ならびに業務執行の監督という取締役会の企業統治における機能・役割を健全かつより高いレベルで維持することに貢献しており、また、内部監査、監査役監査、会計監査と相互連携を図ることで実効性のある監督を実施しております。

社外取締役 広村俊悟氏は、企業経営や経営戦略などに関する経験と豊富な見識を有しており、また、特に一般株主・投資家の利益保護を重視して、中立かつ客観的な立場から当社の経営を監督し、経営の透明性をより一層高めていただくことと、経営全般に関する提言を頂戴することを期待して、同氏を社外取締役に選任しています。

社外監査役 山崎正之氏及び池田浩一氏は、金融機関における長年の経験と企業経営の経験等豊富な知見を有しており、経営の透明性や監視・監督機能の維持向上に貢献する役割を担っております。また、監査役会における意見交換および情報交換等を通じて内部監査、監査役監査、会計監査と連携を保ち、内部監査室から報告を受け、実効性のある監査を実施しております。

口．に記載のとおり、社外取締役及び社外監査役と当社との間には特別な利害関係はなく、上記機能・役割を果たすうえで必要な独立性は確保されていると考えております。

また、当社は株式会社東京証券取引所が定める独立性に関する基準並びに当社取締役会が定めた「社外役員の独立性に関する基準」の要件を満たした社外役員の中から株式会社東京証券取引所の定めに基づく独立役員として届け出る者を決めております。

なお、社外取締役の高須利治氏、広村俊悟氏及び社外監査役の山崎正之氏は、株式会社東京証券取引所の定めに基づく独立役員です。

当社は取締役総数 8 名のうち社外取締役 2 名、監査役総数 4 名のうち社外監査役 2 名の役員構成となっておりますが、社外取締役による監督機能の強化及び社外監査役による監査機能の強化を図るとともに、一般株主の利益保護に努めております。

#### (社外役員の独立性に関する基準)

当社は、社外役員の独立性を確保するため、以下の基準を定めています。

- 1) 当社および当社グループ会社の業務執行者（取締役、監査役または執行役員その他の使用人）でなく、かつ、過去にもあったことがないこと。
- 2) 当社の大株主（議決権所有割合10%以上の株主）の重要な業務執行者（取締役、監査役、または執行役員その他の重要な使用人）でないこと。
- 3) 当社が大株主（議決権所有割合10%以上の株主）である会社の重要な業務執行者でないこと。
- 4) 当社の主要な取引先（直近事業年度を含めた過去3事業年度のいずれかにおいて、当社との販売取引の対価の支払額または受取額が、連結総売上高の2%超）の重要な業務執行者でないこと。
- 5) 直近事業年度を含めた過去3事業年度のいずれかにおいて、当社および当社グループ会社の主要な借入先である金融機関の取締役、監査役または執行役員その他の使用人でないこと。
- 6) 当社から多額の報酬または寄付（直近事業年度を含めた過去3事業年度のいずれかにおいて、個人は1千万円以上、法人・団体は連結総売上高の2%超）を受領する法律専門家、会計・税務専門家、各種コンサルティング専門家または研究・教育専門家でないこと。
- 7) 当社および当社グループ会社または当社の主要な取引先または当社から多額の寄付を受領する団体の業務執行者の親族関係（3親等以内または同居親族）でないこと。
- 8) 上記の他、独立性に疑義があり、一般株主と利益相反のおそれがあると合理的に判断されないこと。

役員報酬等

イ．役員区分ごとの報酬等の総額、報酬等の種類別の総額及び対象となる役員の員数

| 役員区分              | 報酬等の総額<br>(百万円) | 報酬等の種類別の総額(百万円) |               |    |       | 対象となる<br>役員の員数<br>(名) |
|-------------------|-----------------|-----------------|---------------|----|-------|-----------------------|
|                   |                 | 基本報酬            | ストック<br>オプション | 賞与 | 退職慰労金 |                       |
| 取締役<br>(社外取締役を除く) | 127             | 127             | -             | -  | -     | 6                     |
| 監査役<br>(社外監査役を除く) | 32              | 32              | -             | -  | -     | 2                     |
| 社外役員              | 17              | 17              | -             | -  | -     | 3                     |

(注) 使用人兼務取締役の使用人給与相当額は、支給していないため含まれておりません。

ロ．役員ごとの連結報酬等の総額等

連結報酬等の総額が、1億円以上である者が存在しないため記載しておりません。

ハ．使用人兼務役員の使用人給与のうち、重要なもの

使用人分についての給与は、支給しておりません。

ニ．役員の報酬等の決定に関する方針

株主総会決定額の範囲内で職位別に、役員総報酬基準により取締役分については取締役会が、監査役分については監査役会が決めております。

## 株式の保有状況

イ．投資株式のうち保有目的が純投資目的以外の目的であるものの銘柄数及び貸借対照表計上額の合計額

48銘柄 3,863百万円

ロ．保有目的が純投資目的以外の目的である投資株式の保有区分、銘柄、株式数、貸借対照表計上額及び保有目的前事業年度

特定投資株式

| 銘柄                 | 株式数<br>(株) | 貸借対照表計上額<br>(百万円) | 保有目的   |
|--------------------|------------|-------------------|--------|
| 積水樹脂(株)            | 451,000    | 631               | 営業政策目的 |
| 能美防災(株)            | 334,800    | 436               | 営業政策目的 |
| 第一実業(株)            | 760,000    | 348               | 営業政策目的 |
| 因幡電機産業(株)          | 78,916     | 262               | 営業政策目的 |
| (株)横河ブリッジホールディングス  | 196,000    | 223               | 営業政策目的 |
| 太平洋セメント(株)         | 552,000    | 205               | 営業政策目的 |
| (株)三井住友フィナンシャルグループ | 43,300     | 190               | 財務政策目的 |
| 黒田電気(株)            | 75,780     | 126               | 営業政策目的 |
| 富士急行(株)            | 88,000     | 93                | 営業政策目的 |
| (株)共和電業            | 203,000    | 93                | 営業政策目的 |
| (株)ニレコ             | 80,000     | 58                | 営業政策目的 |
| (株)チノー             | 256,000    | 56                | 営業政策目的 |
| 伯東(株)              | 53,900     | 52                | 営業政策目的 |
| (株)フジクラ            | 100,000    | 47                | 営業政策目的 |
| トナミホールディングス(株)     | 243,000    | 46                | 営業政策目的 |
| 日本ケミコン(株)          | 128,000    | 41                | 営業政策目的 |
| (株)みずほフィナンシャルグループ  | 161,000    | 32                | 財務政策目的 |
| 田中商事(株)            | 55,000     | 31                | 営業政策目的 |
| N K S Jホールディングス(株) | 9,922      | 26                | 財務政策目的 |
| 第一生命保険(株)          | 14,600     | 21                | 財務政策目的 |
| 住友不動産(株)           | 3,000      | 12                | 営業政策目的 |
| 旭硝子(株)             | 16,500     | 9                 | 営業政策目的 |
| 藤井産業(株)            | 11,000     | 9                 | 営業政策目的 |
| ピジョン(株)            | 2,000      | 9                 | 営業政策目的 |
| 三菱鉛筆(株)            | 2,000      | 5                 | 営業政策目的 |
| 愛光電気(株)            | 22,000     | 5                 | 営業政策目的 |
| 富士古河 E & C (株)     | 13,200     | 3                 | 営業政策目的 |
| 川崎重工業(株)           | 8,000      | 3                 | 営業政策目的 |
| 野村ホールディングス(株)      | 2,017      | 1                 | 財務政策目的 |
| 昭和シェル石油(株)         | 1,000      | 0                 | 営業政策目的 |

当事業年度  
 特定投資株式

| 銘柄                    | 株式数<br>(株) | 貸借対照表計上額<br>(百万円) | 保有目的   |
|-----------------------|------------|-------------------|--------|
| 積水樹脂(株)               | 451,000    | 722               | 営業政策目的 |
| 能美防災(株)               | 337,407    | 500               | 営業政策目的 |
| 第一実業(株)               | 760,000    | 459               | 営業政策目的 |
| 因幡電機産業(株)             | 78,950     | 343               | 営業政策目的 |
| (株)横河ブリッジホールディングス     | 196,000    | 253               | 営業政策目的 |
| 太平洋セメント(株)            | 552,000    | 202               | 営業政策目的 |
| (株)三井住友フィナンシャルグループ    | 43,300     | 199               | 財務政策目的 |
| 黒田電気(株)               | 75,780     | 145               | 営業政策目的 |
| トナミホールディングス(株)        | 243,000    | 106               | 営業政策目的 |
| 富士急行(株)               | 88,000     | 99                | 営業政策目的 |
| (株)共和電業               | 203,000    | 92                | 営業政策目的 |
| 伯東(株)                 | 53,900     | 77                | 営業政策目的 |
| (株)チノー                | 51,200     | 61                | 営業政策目的 |
| (株)ニレコ                | 80,000     | 55                | 営業政策目的 |
| (株)フジクラ               | 100,000    | 52                | 営業政策目的 |
| 日本ケミコン(株)             | 128,000    | 45                | 営業政策目的 |
| 田中商事(株)               | 55,000     | 37                | 営業政策目的 |
| 損保ジャパン日本興亜ホールディングス(株) | 9,922      | 37                | 財務政策目的 |
| (株)みずほフィナンシャルグループ     | 161,000    | 33                | 財務政策目的 |
| 第一生命保険(株)             | 14,600     | 25                | 財務政策目的 |
| ピジョン(株)               | 2,000      | 20                | 営業政策目的 |
| 藤井産業(株)               | 11,000     | 14                | 営業政策目的 |
| 旭硝子(株)                | 16,500     | 13                | 営業政策目的 |
| 住友不動産(株)              | 3,000      | 12                | 営業政策目的 |
| 三菱鉛筆(株)               | 2,000      | 8                 | 営業政策目的 |
| 愛光電気(株)               | 22,000     | 5                 | 営業政策目的 |
| 川崎重工業(株)              | 8,000      | 4                 | 営業政策目的 |
| 富士古河 E & C (株)        | 13,200     | 4                 | 営業政策目的 |
| 岡本硝子(株)               | 5,000      | 1                 | 営業政策目的 |
| 野村ホールディングス(株)         | 2,017      | 1                 | 財務政策目的 |

八．保有目的が純投資目的である投資株式の前事業年度及び当事業年度における貸借対照表計上額の合計額並びに当事業年度における受取配当金、売却損益及び評価損益の合計額  
 該当事項はありません。



会計監査の状況

当社は、会社法に基づく会計監査及び金融商品取引法に基づく会計監査を新日本有限責任監査法人に委嘱しております。新日本有限責任監査法人は、監査人として独立の立場から財務諸表等に対する意見を表明しております。

業務を執行した公認会計士の氏名、所属する監査法人名及び継続監査年数

| 公認会計士の氏名等 |       | 所属する監査法人名   | 継続監査年数 |
|-----------|-------|-------------|--------|
| 指定有限責任社員  | 河野 明  | 新日本有限責任監査法人 | 2年     |
| 業務執行社員    | 植村 文雄 |             | 1年     |

監査業務に係る補助者の構成

公認会計士 11名 その他 7名

(注)その他は、公認会計士試験合格者等であります。

(2)【監査報酬の内容等】

【監査公認会計士等に対する報酬の内容】

| 区分    | 前連結会計年度           |                  | 当連結会計年度           |                  |
|-------|-------------------|------------------|-------------------|------------------|
|       | 監査証明業務に基づく報酬(百万円) | 非監査業務に基づく報酬(百万円) | 監査証明業務に基づく報酬(百万円) | 非監査業務に基づく報酬(百万円) |
| 提出会社  | 50                | -                | 50                | -                |
| 連結子会社 | -                 | -                | -                 | -                |
| 計     | 50                | -                | 50                | -                |

【その他重要な報酬の内容】

(前連結会計年度)

該当事項はありません。

(当連結会計年度)

該当事項はありません。

【監査公認会計士等の提出会社に対する非監査業務の内容】

(前連結会計年度)

該当事項はありません。

(当連結会計年度)

該当事項はありません。

【監査報酬の決定方針】

監査日数等を勘案した上決定しております。

## 第5【経理の状況】

### 1．連結財務諸表及び財務諸表の作成方法について

(1) 当社の連結財務諸表は、「連結財務諸表の用語、様式及び作成方法に関する規則」(昭和51年大蔵省令第28号)に基づいて作成しております。

(2) 当社の財務諸表は、「財務諸表等の用語、様式及び作成方法に関する規則」(昭和38年大蔵省令第59号。以下「財務諸表等規則」という。)に基づいて作成しております。

また、当社は、特例財務諸表提出会社に該当し、財務諸表等規則第127条の規定により財務諸表を作成しております。

### 2．監査証明について

当社は、金融商品取引法第193条の2第1項の規定に基づき、連結会計年度(平成26年4月1日から平成27年3月31日まで)の連結財務諸表及び事業年度(平成26年4月1日から平成27年3月31日まで)の財務諸表について、新日本有限責任監査法人により監査を受けております。

### 3．連結財務諸表等の適正性を確保するための特段の取組みについて

当社は、連結財務諸表等の適正性を確保するための特段の取組みを行っております。具体的には、会計基準等の内容を適切に把握するため、公益財団法人財務会計基準機構へ加入し、監査法人等が主催する研修会への参加並びに会計専門書の定期購読を行っております。

## 1【連結財務諸表等】

## (1)【連結財務諸表】

## 【連結貸借対照表】

(単位：百万円)

|                 | 前連結会計年度<br>(平成26年3月31日) | 当連結会計年度<br>(平成27年3月31日) |
|-----------------|-------------------------|-------------------------|
| <b>資産の部</b>     |                         |                         |
| <b>流動資産</b>     |                         |                         |
| 現金及び預金          | 15,923                  | 15,418                  |
| 受取手形及び売掛金       | 16,215                  | 17,434                  |
| 有価証券            | 208                     | 139                     |
| 商品及び製品          | 6,287                   | 7,111                   |
| 仕掛品             | 1,839                   | 1,796                   |
| 原材料及び貯蔵品        | 3,587                   | 3,999                   |
| 繰延税金資産          | 872                     | 1,186                   |
| その他             | 557                     | 736                     |
| 貸倒引当金           | 46                      | 42                      |
| 流動資産合計          | 45,446                  | 47,779                  |
| <b>固定資産</b>     |                         |                         |
| <b>有形固定資産</b>   |                         |                         |
| 建物及び構築物         | 13,715                  | 13,761                  |
| 減価償却累計額         | 9,996                   | 10,069                  |
| 建物及び構築物(純額)     | 2,3,719                 | 2,3,691                 |
| 機械装置及び運搬具       | 16,871                  | 15,721                  |
| 減価償却累計額         | 15,392                  | 14,266                  |
| 機械装置及び運搬具(純額)   | 2,1,478                 | 2,1,455                 |
| 工具、器具及び備品       | 7,622                   | 7,735                   |
| 減価償却累計額         | 7,191                   | 7,210                   |
| 工具、器具及び備品(純額)   | 430                     | 525                     |
| 土地              | 2,3,10,122              | 2,3,10,077              |
| リース資産           | 179                     | 204                     |
| 減価償却累計額         | 88                      | 126                     |
| リース資産(純額)       | 91                      | 77                      |
| 建設仮勘定           | 97                      | 337                     |
| 有形固定資産合計        | 15,939                  | 16,165                  |
| <b>無形固定資産</b>   |                         |                         |
| ソフトウェア          | 279                     | 348                     |
| その他             | 215                     | 197                     |
| 無形固定資産合計        | 494                     | 545                     |
| <b>投資その他の資産</b> |                         |                         |
| 投資有価証券          | 1,4,450                 | 1,4,919                 |
| 長期貸付金           | 8                       | 10                      |
| 繰延税金資産          | 407                     | 335                     |
| その他             | 903                     | 872                     |
| 貸倒引当金           | 177                     | 55                      |
| 投資その他の資産合計      | 5,592                   | 6,083                   |
| <b>固定資産合計</b>   | 22,027                  | 22,794                  |
| <b>資産合計</b>     | 67,473                  | 70,573                  |

(単位：百万円)

|               | 前連結会計年度<br>(平成26年3月31日) | 当連結会計年度<br>(平成27年3月31日) |
|---------------|-------------------------|-------------------------|
| <b>負債の部</b>   |                         |                         |
| 流動負債          |                         |                         |
| 支払手形及び買掛金     | 12,507                  | 12,374                  |
| 電子記録債務        | 1,813                   | 1,873                   |
| 短期借入金         | 1,130                   | 1,217                   |
| 1年内償還予定の社債    | -                       | 2,350                   |
| 1年内返済予定の長期借入金 | 2,275                   | 1,890                   |
| 未払法人税等        | 409                     | 191                     |
| 未払消費税等        | 193                     | 547                     |
| 賞与引当金         | 749                     | 751                     |
| クレーム処理引当金     | 48                      | 20                      |
| その他           | 2,599                   | 3,181                   |
| 流動負債合計        | 22,176                  | 24,398                  |
| 固定負債          |                         |                         |
| 社債            | 2,350                   | 1,000                   |
| 長期借入金         | 1,890                   | 500                     |
| 繰延税金負債        | 686                     | 832                     |
| 再評価に係る繰延税金負債  | 3,151                   | 3,136                   |
| 退職給付に係る負債     | 12,623                  | 12,421                  |
| 役員退職慰労引当金     | 223                     | -                       |
| 資産除去債務        | 151                     | 58                      |
| その他           | 2,758                   | 2,778                   |
| 固定負債合計        | 22,186                  | 18,954                  |
| 負債合計          | 44,362                  | 43,352                  |
| 純資産の部         |                         |                         |
| 株主資本          |                         |                         |
| 資本金           | 8,640                   | 8,640                   |
| 資本剰余金         | 2,013                   | 2,013                   |
| 利益剰余金         | 10,384                  | 12,606                  |
| 自己株式          | 909                     | 911                     |
| 株主資本合計        | 20,128                  | 22,348                  |
| その他の包括利益累計額   |                         |                         |
| その他有価証券評価差額金  | 1,167                   | 1,615                   |
| 土地再評価差額金      | 3,250                   | 3,264                   |
| 為替換算調整勘定      | 243                     | 371                     |
| 退職給付に係る調整累計額  | 1,732                   | 1,013                   |
| その他の包括利益累計額合計 | 1,698                   | 3,619                   |
| 少数株主持分        | 1,284                   | 1,253                   |
| 純資産合計         | 23,110                  | 27,221                  |
| 負債純資産合計       | 67,473                  | 70,573                  |

## 【連結損益計算書及び連結包括利益計算書】

## 【連結損益計算書】

(単位：百万円)

|                   | 前連結会計年度<br>(自 平成25年4月1日<br>至 平成26年3月31日) | 当連結会計年度<br>(自 平成26年4月1日<br>至 平成27年3月31日) |
|-------------------|--|--|
| 売上高               | 57,030                                   | 59,476                                   |
| 売上原価              | 1 40,156                                 | 1 41,544                                 |
| 売上総利益             | 16,874                                   | 17,932                                   |
| 販売費及び一般管理費        |  |  |
| 荷造運搬費             | 1,675                                    | 1,735                                    |
| 広告宣伝費             | 416                                      | 416                                      |
| 給料及び手当            | 5,316                                    | 5,430                                    |
| 役員報酬              | 383                                      | 415                                      |
| 従業員賞与             | 652                                      | 875                                      |
| 賞与引当金繰入額          | 392                                      | 404                                      |
| 減価償却費             | 316                                      | 331                                      |
| 地代家賃              | 583                                      | 582                                      |
| 退職給付費用            | 697                                      | 616                                      |
| 貸倒引当金繰入額          | 4  | 33                                       |
| その他               | 4,007                                    | 4,105                                    |
| 販売費及び一般管理費合計      | 2 14,437                                 | 2 14,880                                 |
| 営業利益              | 2,437                                    | 3,051                                    |
| 営業外収益             |  |  |
| 受取利息              | 18                                       | 14                                       |
| 受取配当金             | 78                                       | 87                                       |
| 受取賃貸料             | 18                                       | 19                                       |
| 保険配当金             | 23                                       | 25                                       |
| 為替差益              | 22                                       | -  |
| その他               | 103                                      | 139                                      |
| 営業外収益合計           | 264                                      | 286                                      |
| 営業外費用             |  |  |
| 支払利息              | 179                                      | 160                                      |
| 退職給付会計基準変更時差異の処理額 | 312                                      | 312                                      |
| 持分法による投資損失        | 28                                       | 74                                       |
| 為替差損              | -  | 5  |
| その他               | 72                                       | 29                                       |
| 営業外費用合計           | 592                                      | 581                                      |
| 経常利益              | 2,109                                    | 2,756                                    |
| 特別利益              |  |  |
| 固定資産売却益           | 3 16                                     | 3 10                                     |
| 投資有価証券売却益         | 0  | 0  |
| 負ののれん発生益          | 5  | 24                                       |
| その他               | 1  | -  |
| 特別利益合計            | 23                                       | 36                                       |
| 特別損失              |  |  |
| 固定資産除売却損          | 4 45                                     | 4 66                                     |
| 減損損失              | 5 159                                    | -  |
| その他               | 0  | -  |
| 特別損失合計            | 204                                      | 66                                       |
| 税金等調整前当期純利益       | 1,928                                    | 2,726                                    |
| 法人税、住民税及び事業税      | 557                                      | 508                                      |
| 法人税等調整額           | 87                                       | 204                                      |
| 法人税等合計            | 470                                      | 303                                      |
| 少数株主損益調整前当期純利益    | 1,457                                    | 2,423                                    |
| 少数株主利益            | 18                                       | 51                                       |
| 当期純利益             | 1,439                                    | 2,371                                    |

【連結包括利益計算書】

(単位：百万円)

|                  | 前連結会計年度<br>(自 平成25年4月1日<br>至 平成26年3月31日) | 当連結会計年度<br>(自 平成26年4月1日<br>至 平成27年3月31日) |
|------------------|--|--|
| 少数株主損益調整前当期純利益   | 1,457                                    | 2,423                                    |
| その他の包括利益         |  |  |
| その他有価証券評価差額金     | 451                                      | 449                                      |
| 土地再評価差額金         | -  | 139                                      |
| 為替換算調整勘定         | 843                                      | 573                                      |
| 退職給付に係る調整額       | -  | 719                                      |
| 持分法適用会社に対する持分相当額 | 27                                       | 41                                       |
| その他の包括利益合計       | 1,213,322                                | 1,213,922                                |
| 包括利益             | 2,779                                    | 4,345                                    |
| (内訳)             |  |  |
| 親会社株主に係る包括利益     | 2,760                                    | 4,292                                    |
| 少数株主に係る包括利益      | 18                                       | 53                                       |

【連結株主資本等変動計算書】

前連結会計年度（自 平成25年4月1日 至 平成26年3月31日）

（単位：百万円）

|                     | 株主資本  |       |        |      |        |
|---------------------|-------|-------|--------|------|--------|
|                     | 資本金   | 資本剰余金 | 利益剰余金  | 自己株式 | 株主資本合計 |
| 当期首残高               | 8,640 | 6,189 | 4,739  | 908  | 18,660 |
| 当期変動額               |       |       |        |      |        |
| 剰余金の配当              |       |       |        |      | -      |
| 当期純利益               |       |       | 1,439  |      | 1,439  |
| 自己株式の取得             |       |       |        | 0    | 0      |
| 土地再評価差額金の取崩         |       |       | 29     |      | 29     |
| 欠損填補                |       | 4,176 | 4,176  |      | -      |
| 株主資本以外の項目の当期変動額（純額） |       |       |        |      |        |
| 当期変動額合計             | -     | 4,176 | 5,644  | 0    | 1,467  |
| 当期末残高               | 8,640 | 2,013 | 10,384 | 909  | 20,128 |

|                     | その他の包括利益累計額  |          |          |              |               | 少数株主持分 | 純資産合計  |
|---------------------|--------------|----------|----------|--------------|---------------|--------|--------|
|                     | その他有価証券評価差額金 | 土地再評価差額金 | 為替換算調整勘定 | 退職給付に係る調整累計額 | その他の包括利益累計額合計 |        |        |
| 当期首残高               | 716          | 2,536    | 1,115    | -            | 2,137         | 1,282  | 22,081 |
| 当期変動額               |              |          |          |              |               |        |        |
| 剰余金の配当              |              |          |          |              |               |        | -      |
| 当期純利益               |              |          |          |              |               |        | 1,439  |
| 自己株式の取得             |              |          |          |              |               |        | 0      |
| 土地再評価差額金の取崩         |              |          |          |              |               |        | 29     |
| 欠損填補                |              |          |          |              |               |        | -      |
| 株主資本以外の項目の当期変動額（純額） | 450          | 29       | 871      | 1,732        | 439           | 2      | 437    |
| 当期変動額合計             | 450          | 29       | 871      | 1,732        | 439           | 2      | 1,029  |
| 当期末残高               | 1,167        | 2,507    | 243      | 1,732        | 1,698         | 1,284  | 23,110 |

当連結会計年度（自 平成26年4月1日 至 平成27年3月31日）

(単位：百万円)

|                     | 株主資本  |       |        |      |        |
|---------------------|-------|-------|--------|------|--------|
|                     | 資本金   | 資本剰余金 | 利益剰余金  | 自己株式 | 株主資本合計 |
| 当期首残高               | 8,640 | 2,013 | 10,384 | 909  | 20,128 |
| 当期変動額               |       |       |        |      |        |
| 剰余金の配当              |       |       | 148    |      | 148    |
| 当期純利益               |       |       | 2,371  |      | 2,371  |
| 自己株式の取得             |       |       |        | 1    | 1      |
| 土地再評価差額金の取崩         |       |       |        |      | -      |
| 欠損填補                |       |       |        |      | -      |
| 株主資本以外の項目の当期変動額（純額） |       |       |        |      |        |
| 当期変動額合計             | -     | -     | 2,222  | 1    | 2,220  |
| 当期末残高               | 8,640 | 2,013 | 12,606 | 911  | 22,348 |

|                     | その他の包括利益累計額  |          |          |              |               | 少数株主持分 | 純資産合計  |
|---------------------|--------------|----------|----------|--------------|---------------|--------|--------|
|                     | その他有価証券評価差額金 | 土地再評価差額金 | 為替換算調整勘定 | 退職給付に係る調整累計額 | その他の包括利益累計額合計 |        |        |
| 当期首残高               | 1,167        | 2,507    | 243      | 1,732        | 1,698         | 1,284  | 23,110 |
| 当期変動額               |              |          |          |              |               |        |        |
| 剰余金の配当              |              |          |          |              |               |        | 148    |
| 当期純利益               |              |          |          |              |               |        | 2,371  |
| 自己株式の取得             |              |          |          |              |               |        | 1      |
| 土地再評価差額金の取崩         |              |          |          |              |               |        | -      |
| 欠損填補                |              |          |          |              |               |        | -      |
| 株主資本以外の項目の当期変動額（純額） | 447          | 139      | 615      | 719          | 1,921         | 31     | 1,890  |
| 当期変動額合計             | 447          | 139      | 615      | 719          | 1,921         | 31     | 4,111  |
| 当期末残高               | 1,615        | 2,646    | 371      | 1,013        | 3,619         | 1,253  | 27,221 |



## 【連結キャッシュ・フロー計算書】

(単位：百万円)

|                         | 前連結会計年度<br>(自 平成25年4月1日<br>至 平成26年3月31日) | 当連結会計年度<br>(自 平成26年4月1日<br>至 平成27年3月31日) |
|-------------------------|--|--|
| <b>営業活動によるキャッシュ・フロー</b> |  |  |
| 税金等調整前当期純利益             | 1,928                                    | 2,726                                    |
| 減価償却費                   | 1,483                                    | 1,472                                    |
| 減損損失                    | 159                                      | -  |
| 役員退職慰労引当金の増減額（は減少）      | -  | 223                                      |
| 賞与引当金の増減額（は減少）          | 182                                      | 0  |
| 貸倒引当金の増減額（は減少）          | 14                                       | 129                                      |
| 退職給付に係る負債の増減額（は減少）      | 254                                      | 76                                       |
| 受取利息及び受取配当金             | 96                                       | 101                                      |
| 支払利息                    | 179                                      | 160                                      |
| 為替差損益（は益）               | 11                                       | 26                                       |
| 有形固定資産除売却損益（は益）         | 29                                       | 55                                       |
| 持分法による投資損益（は益）          | 28                                       | 74                                       |
| 投資有価証券売却損益（は益）          | 2  | 0  |
| 売上債権の増減額（は増加）           | 1,644                                    | 1,083                                    |
| たな卸資産の増減額（は増加）          | 642                                      | 922                                      |
| 仕入債務の増減額（は減少）           | 3,360                                    | 137                                      |
| その他                     | 272                                      | 1,261                                    |
| 小計                      | 5,466                                    | 3,046                                    |
| 利息及び配当金の受取額             | 107                                      | 106                                      |
| 利息の支払額                  | 185                                      | 171                                      |
| 法人税等の支払額                | 369                                      | 718                                      |
| <b>営業活動によるキャッシュ・フロー</b> | <b>5,018</b>                             | <b>2,264</b>                             |
| <b>投資活動によるキャッシュ・フロー</b> |  |  |
| 定期預金の預入による支出            | 750                                      | 50                                       |
| 定期預金の払戻による収入            | 750                                      | 350                                      |
| 有価証券の取得による支出            | 145                                      | 187                                      |
| 有価証券の償還による収入            | 552                                      | 354                                      |
| 有形固定資産の取得による支出          | 1,023                                    | 1,468                                    |
| 有形固定資産の売却による収入          | 63                                       | 35                                       |
| 無形固定資産の取得による支出          | 119                                      | 183                                      |
| 投資有価証券の取得による支出          | 222                                      | 9  |
| 投資有価証券の売却による収入          | 10                                       | 1  |
| 貸付けによる支出                | 5  | 13                                       |
| 貸付金の回収による収入             | 10                                       | 6  |
| その他の支出                  | 22                                       | 89                                       |
| その他の収入                  | 19                                       | 37                                       |
| <b>投資活動によるキャッシュ・フロー</b> | <b>881</b>                               | <b>1,215</b>                             |
| <b>財務活動によるキャッシュ・フロー</b> |  |  |
| 短期借入れによる収入              | 4,695                                    | 3,150                                    |
| 短期借入金の返済による支出           | 5,299                                    | 3,063                                    |
| 長期借入れによる収入              | 200                                      | 500                                      |
| 長期借入金の返済による支出           | 320                                      | 2,725                                    |
| 社債の発行による収入              | -  | 986                                      |
| 自己株式の取得による支出            | 0  | 1  |
| 子会社の自己株式の取得による支出        | 10                                       | 53                                       |
| 配当金の支払額                 | -  | 148                                      |
| 少数株主への配当金の支払額           | 1  | 6  |
| その他                     | 103                                      | 74                                       |
| <b>財務活動によるキャッシュ・フロー</b> | <b>840</b>                               | <b>1,435</b>                             |
| 現金及び現金同等物に係る換算差額        | 359                                      | 183                                      |
| 現金及び現金同等物の増減額（は減少）      | 3,656                                    | 204                                      |
| 現金及び現金同等物の期首残高          | 11,865                                   | 15,521                                   |
| 現金及び現金同等物の期末残高          | 15,521                                   | 15,317                                   |

【注記事項】

(連結財務諸表作成のための基本となる重要な事項)

1. 連結の範囲に関する事項

(1) 連結子会社の数 25社

主要な連結子会社名は、「第1 企業の概況 4. 関係会社の状況」に記載しているため、省略しておりません。

(2) 主要な非連結子会社の名称等

主要な非連結子会社

(連結の範囲から除いた理由)

2. 持分法の適用に関する事項

(1) 持分法適用の関連会社の数 10社

主要な会社名

L C AホールディングズP T Yリミテッド

なお、当連結会計年度において、新規設立したM I Kスマートライティングネットワーク㈱及び新たに株式を取得した1社を、持分法の適用範囲に含めております。

(2) 持分法非適用の非連結子会社及び関連会社

主要な会社名

(持分法を適用しない理由)

3. 連結子会社の事業年度等に関する事項

連結子会社のうち在外子会社の決算日は12月31日であり、連結決算日との差異が3ヵ月を超えないため、仮決算は行わず連結財務諸表を作成しております。ただし、連結決算日との間に生じた重要な取引については必要な調整を行っております。

4. 会計処理基準に関する事項

(1) 重要な資産の評価基準及び評価方法

イ. 有価証券

その他有価証券

時価のあるもの

連結決算日の市場価格等に基づく時価法(評価差額は、全部純資産直入法により処理し、売却原価は移動平均法により算定)を採用しております。

時価のないもの

移動平均法による原価法を採用しております。

ロ. たな卸資産

総平均法による原価法(貸借対照表価額については収益性の低下に基づく簿価切下げの方法)を採用しております。

(2) 重要な減価償却資産の減価償却の方法

イ. 有形固定資産(リース資産を除く)

定率法を採用しております。

ただし、国内会社の建物(建物附属設備を除く)及び在外子会社は定額法を採用しております。

なお、耐用年数及び残存価額については、主として、法人税法に規定する方法と同一の基準によっております。

ロ. 無形固定資産(リース資産を除く)

定額法を採用しております。

耐用年数については、主として、法人税法に規定する方法と同一の基準によっております。

なお、ソフトウェア(自社利用)については、社内における利用可能期間(5年)に基づいております。

ハ. リース資産

所有権移転外ファイナンス・リース取引に係るリース資産については、リース期間を耐用年数とし、残存価額を零とする定額法を採用しております。

なお、所有権移転外ファイナンス・リース取引のうち、リース取引開始日が、平成20年3月31日以前のリース取引については、通常の賃貸借取引に係る方法に準じた会計処理によっております。

(3) 重要な引当金の計上基準

イ．貸倒引当金

売上債権、貸付金等の貸倒損失に備えるため、一般債権については、貸倒実績率により、貸倒懸念債権等特定の債権については個別に回収可能性を勘案し、回収不能見込額を計上しております。

ロ．賞与引当金

従業員の賞与支出に備えるため、支給見込額基準により計上しております。

なお、在外子会社は設定しておりません。

ハ．クレーム処理引当金

ランプの不具合による無料点検・交換等に備えるため、当連結会計年度末において発生していると認められる額を計上しております。

(4) 退職給付に係る会計処理の方法

イ．退職給付見込額の期間帰属方法

退職給付債務の算定にあたり、退職給付見込額を当連結会計年度末までの期間に帰属させる方法については、期間定額基準によっております。

ロ．数理計算上の差異、過去勤務費用及び会計基準変更時差異の費用処理方法

会計基準変更時差異（4,684百万円）については、15年による定額法により費用処理しております。

過去勤務費用については、その発生時における従業員の平均残存勤務期間以内の一定の年数（14年）による定額法により費用処理しております。

数理計算上の差異については、各連結会計年度の発生時における従業員の平均残存勤務期間以内の一定の年数（14年）による定額法により按分した額をそれぞれ発生の翌連結会計年度から費用処理しております。

ハ．小規模企業等における簡便法の採用

一部の連結子会社は、退職給付に係る負債及び退職給付費用の計算に、退職一時金制度については、退職給付に係る期末自己都合要支給額を退職給付債務とし、企業年金制度については、直近の年金財政計算上の数理債務をもって退職給付債務とする方法を用いた簡便法を適用しております。

(5) 重要な収益及び費用の計上基準

完成工事高及び完成工事原価の計上基準

イ．当連結会計年度末までの進捗部分について成果の確実性が認められる工事

工事進行基準（工事の進捗率の見積りは原価比例法）を採用しております。

ロ．その他の工事

工事完成基準を採用しております。

(6) 重要な外貨建の資産及び負債の本邦通貨への換算基準

外貨建金銭債権債務は、連結決算日の直物為替相場により円貨に換算し、換算差額は損益として計上しております。

なお、在外子会社等の資産及び負債並びに収益及び費用は連結決算日の直物為替相場により円貨に換算し、換算差額は純資産の部における為替換算調整勘定に含めております。

(7) 重要なヘッジ会計の方法

イ．ヘッジ会計の方法

繰延ヘッジ処理を採用しております。また、為替変動リスクのヘッジについて振当て処理の要件を満たしている場合には振当て処理を、金利変動リスクのヘッジについて金利スワップの特例処理の要件を満たしている場合には特例処理を採用しております。

ロ．ヘッジ手段とヘッジ対象

a．ヘッジ手段...為替予約

ヘッジ対象...製品輸出による外貨建売上債権、原材料輸入による外貨建買入債務及び外貨建予定取引

b．ヘッジ手段...金利スワップ

ヘッジ対象...変動金利建ての借入金利息

ハ．ヘッジ方針

内規に基づき、為替変動リスク及び金利変動リスクをヘッジしております。

ニ．ヘッジ有効性評価の方法

ヘッジ対象の相場変動又はキャッシュ・フロー変動の累計とヘッジ手段の相場変動又はキャッシュ・フロー変動の累計を比較し、その変動額の比率によって有効性を評価しております。ただし、特例処理を行っている金利スワップについては、有効性の評価を省略しております。



(連結貸借対照表関係)

1. 非連結子会社及び関連会社に対するものは、次のとおりであります。

|            | 前連結会計年度<br>(平成26年3月31日) | 当連結会計年度<br>(平成27年3月31日) |
|------------|-------------------------|-------------------------|
| 投資有価証券(株式) | 829百万円                  | 794百万円                  |

2. 担保資産及び担保付債務

担保に供している資産は、次のとおりであります。

|           | 前連結会計年度<br>(平成26年3月31日) | 当連結会計年度<br>(平成27年3月31日) |
|-----------|-------------------------|-------------------------|
| 建物及び構築物   | 600百万円 ( 600百万円)        | 637百万円 ( 637百万円)        |
| 機械装置及び運搬具 | 490 ( 490 )             | 443 ( 443 )             |
| 土地        | 2,579 (2,579 )          | 2,579 (2,579 )          |
| 計         | 3,670 (3,670 )          | 3,660 (3,660 )          |

担保付債務は、次のとおりであります。

|               | 前連結会計年度<br>(平成26年3月31日) | 当連結会計年度<br>(平成27年3月31日) |
|---------------|-------------------------|-------------------------|
| 1年内返済予定の長期借入金 | 1,000百万円 (1,000百万円)     | - 百万円 ( - 百万円)          |

上記のうち( )内書は工場財団抵当並びに当該債務を示しております。

3. 土地の再評価に関する法律(平成10年3月31日公布法律第34号)に基づき、事業用の土地の再評価を行い、評価差額については、当該評価差額に係る税金相当額を「再評価に係る繰延税金負債」として負債の部に計上し、これを控除した金額を「土地再評価差額金」として純資産の部に計上しております。

・同法律第3条第3項に定める再評価の方法

土地の再評価に関する法律施行令(平成10年3月31日公布政令第119号)第2条第4号に定める地価税法第16条に規定する地価税の課税価格の計算の基礎となる土地の価額を算定するために国税庁長官が定めて公表した方法によって算出した価額に、時点修正による補正等合理的な調整を行って算出しております。

・再評価を行った年月日...平成12年3月31日

|                                   | 前連結会計年度<br>(平成26年3月31日) | 当連結会計年度<br>(平成27年3月31日) |
|-----------------------------------|-------------------------|-------------------------|
| 再評価を行った土地の当期末における時価と再評価後の帳簿価額との差額 | 2,317百万円                | 2,332百万円                |

4. 資金調達の機動性確保を図るため取引銀行5行とコミットメントライン契約を締結しております。

連結会計年度末における借入未実行残高等は次のとおりであります。

|           | 前連結会計年度<br>(平成26年3月31日) | 当連結会計年度<br>(平成27年3月31日) |
|-----------|-------------------------|-------------------------|
| 融資枠設定金額   | 1,500百万円                | 1,500百万円                |
| 借入実行残高    | -                       | -                       |
| 差引借入未実行残高 | 1,500                   | 1,500                   |

なお、本コミットメントライン契約には財務制限条項が付されており、当連結会計年度におけるその内容は次のとおりであります。

各年度の決算期及び第2四半期の末日における連結の貸借対照表における純資産の部の金額を173億円以上に維持すること。

(連結損益計算書関係)

1. 期末たな卸高は収益性の低下に伴う簿価切下後の金額であり、次のたな卸資産評価損が売上原価に含まれております。なお、以下の金額は戻入額と相殺した後のものであります。

| 前連結会計年度<br>(自 平成25年4月1日<br>至 平成26年3月31日) | 当連結会計年度<br>(自 平成26年4月1日<br>至 平成27年3月31日) |
|--|--|
| 92百万円                                    | 142百万円                                   |

2. 一般管理費に含まれる研究開発費

| 前連結会計年度<br>(自 平成25年4月1日<br>至 平成26年3月31日) | 当連結会計年度<br>(自 平成26年4月1日<br>至 平成27年3月31日) |
|--|--|
| 389百万円                                   | 395百万円                                   |

3. 固定資産売却益の内容は次のとおりであります。

| 前連結会計年度<br>(自 平成25年4月1日<br>至 平成26年3月31日) | 当連結会計年度<br>(自 平成26年4月1日<br>至 平成27年3月31日) |
|--|--|
| 建物及び構築物                                  | 0百万円                                     |
| 機械装置及び運搬具                                | 10                                       |
| 工具、器具及び備品                                | 0  |
| 計  | 10                                       |

4. 固定資産除売却損の内容は次のとおりであります。

| 前連結会計年度<br>(自 平成25年4月1日<br>至 平成26年3月31日) | 当連結会計年度<br>(自 平成26年4月1日<br>至 平成27年3月31日) |
|--|--|
| 建物及び構築物                                  | 10百万円                                    |
| 機械装置及び運搬具                                | 19                                       |
| 工具、器具及び備品                                | 4  |
| 土地                                       | 24                                       |
| その他                                      | 7  |
| 計  | 66                                       |

5. 減損損失の内容は次のとおりであります。

前連結会計年度(自 平成25年4月1日 至 平成26年3月31日)

前連結会計年度において、当社グループでは、以下の資産グループについて減損損失を計上しました。

| 場所      | 用途              | 種類      | 減損金額(百万円) |
|---------|-----------------|---------|-----------|
| 新潟県南魚沼市 | プロジェクタ用映像光源生産設備 | 機械及び装置等 | 138       |
| 埼玉県行田市  | プロジェクタ用映像光源生産設備 | 機械及び装置等 | 21        |

当社グループは、事業に供している資産については、事業単位を基準としてグルーピングを行っており、そこに含まれる個別の事業について、事業撤退の決定等があった場合には、その処分予定資産、遊休予定資産について個別物件単位にグルーピングしております。

光応用事業に含まれる映像光源事業において、その主力製品である液晶プロジェクタ用ランプは、今後の需要動向に関して持続的な成長拡大を見通すことは困難な状況になったため、当該事業の業績を早期に改善することは難しいものと判断し、平成26年6月末をもってプロジェクタ用映像光源事業から撤退することといたしました。当該事業撤退の決定により発生する処分予定資産及び遊休予定資産については、帳簿価格を回収可能価額まで減額し、減損損失159百万円を特別損失に計上いたしました。

なお、回収可能価額は、他への転用又は売却が困難なことから備忘価額としております。

当連結会計年度(自 平成26年4月1日 至 平成27年3月31日)

該当事項はありません。

(連結包括利益計算書関係)

1. その他の包括利益に係る組替調整額

|                   | 前連結会計年度<br>(自 平成25年4月1日<br>至 平成26年3月31日) | 当連結会計年度<br>(自 平成26年4月1日<br>至 平成27年3月31日) |
|-------------------|--|--|
| その他有価証券評価差額金：     |  |  |
| 当期発生額             | 668百万円                                   | 572百万円                                   |
| 組替調整額             | -  | 0  |
| 計                 | 668                                      | 571                                      |
| 為替換算調整勘定：         |  |  |
| 当期発生額             | 843                                      | 573                                      |
| 組替調整額             | -  | -  |
| 計                 | 843                                      | 573                                      |
| 退職給付に係る調整額：       |  |  |
| 当期発生額             | -  | 126                                      |
| 組替調整額             | -  | 593                                      |
| 計                 | -  | 719                                      |
| 持分法適用会社に対する持分相当額： |  |  |
| 当期発生額             | 27                                       | 41                                       |
| 税効果調整前合計          | 1,540                                    | 1,905                                    |
| 税効果額              | 217                                      | 17                                       |
| その他の包括利益合計        | 1,322                                    | 1,922                                    |

2. その他の包括利益に係る税効果額

|                   | 前連結会計年度<br>(自 平成25年4月1日<br>至 平成26年3月31日) | 当連結会計年度<br>(自 平成26年4月1日<br>至 平成27年3月31日) |
|-------------------|--|--|
| その他有価証券評価差額金：     |  |  |
| 税効果調整前            | 668百万円                                   | 571百万円                                   |
| 税効果額              | 217                                      | 122                                      |
| 税効果調整後            | 451                                      | 449                                      |
| 土地再評価差額金：         |  |  |
| 税効果調整前            | -  | -  |
| 税効果額              | -  | 139                                      |
| 税効果調整後            | -  | 139                                      |
| 為替換算調整勘定：         |  |  |
| 税効果調整前            | 843                                      | 573                                      |
| 税効果額              | -  | -  |
| 税効果調整後            | 843                                      | 573                                      |
| 退職給付に係る調整額：       |  |  |
| 税効果調整前            | -  | 719                                      |
| 税効果額              | -  | -  |
| 税効果調整後            | -  | 719                                      |
| 持分法適用会社に対する持分相当額： |  |  |
| 税効果調整前            | 27                                       | 41                                       |
| 税効果額              | -  | -  |
| 税効果調整後            | 27                                       | 41                                       |
| その他の包括利益合計        |  |  |
| 税効果調整前            | 1,540                                    | 1,905                                    |
| 税効果額              | 217                                      | 17                                       |
| 税効果調整後            | 1,322                                    | 1,922                                    |

(連結株主資本等変動計算書関係)

前連結会計年度(自 平成25年4月1日 至 平成26年3月31日)

1. 発行済株式の種類及び総数並びに自己株式の種類及び株式数に関する事項

|         | 当連結会計年度期首<br>株式数<br>(千株) | 当連結会計年度<br>増加株式数<br>(千株) | 当連結会計年度<br>減少株式数<br>(千株) | 当連結会計年度末<br>株式数<br>(千株) |
|---------|--------------------------|--------------------------|--------------------------|-------------------------|
| 発行済株式   |                          |                          |                          |                         |
| 普通株式    | 78,219                   | -                        | -                        | 78,219                  |
| 合計      | 78,219                   | -                        | -                        | 78,219                  |
| 自己株式    |                          |                          |                          |                         |
| 普通株式(注) | 3,835                    | 3                        | -                        | 3,839                   |
| 合計      | 3,835                    | 3                        | -                        | 3,839                   |

(注) 普通株式の自己株式の株式数の増加3千株は、単元未満株式の買取りによるものであります。

2. 配当に関する事項

(1) 配当金支払額

該当事項はありません。

(2) 基準日が当連結会計年度に属する配当のうち、配当の効力発生日が翌連結会計年度となるもの

| (決議)                 | 株式の種類 | 配当金の総額<br>(百万円) | 配当の原資 | 1株当たり<br>配当額<br>(円) | 基準日        | 効力発生日      |
|----------------------|-------|-----------------|-------|---------------------|------------|------------|
| 平成26年6月27日<br>定時株主総会 | 普通株式  | 148             | 利益剰余金 | 2                   | 平成26年3月31日 | 平成26年6月30日 |

当連結会計年度(自 平成26年4月1日 至 平成27年3月31日)

1. 発行済株式の種類及び総数並びに自己株式の種類及び株式数に関する事項

|         | 当連結会計年度期首<br>株式数<br>(千株) | 当連結会計年度<br>増加株式数<br>(千株) | 当連結会計年度<br>減少株式数<br>(千株) | 当連結会計年度末<br>株式数<br>(千株) |
|---------|--------------------------|--------------------------|--------------------------|-------------------------|
| 発行済株式   |                          |                          |                          |                         |
| 普通株式    | 78,219                   | -                        | -                        | 78,219                  |
| 合計      | 78,219                   | -                        | -                        | 78,219                  |
| 自己株式    |                          |                          |                          |                         |
| 普通株式(注) | 3,839                    | 8                        | -                        | 3,847                   |
| 合計      | 3,839                    | 8                        | -                        | 3,847                   |

(注) 普通株式の自己株式の株式数の増加8千株は、単元未満株式の買取りによるものであります。

2. 配当に関する事項

(1) 配当金支払額

| (決議)                 | 株式の種類 | 配当金の総額<br>(百万円) | 1株当たり<br>配当額<br>(円) | 基準日        | 効力発生日      |
|----------------------|-------|-----------------|---------------------|------------|------------|
| 平成26年6月27日<br>定時株主総会 | 普通株式  | 148             | 2                   | 平成26年3月31日 | 平成26年6月30日 |

(2) 基準日が当連結会計年度に属する配当のうち、配当の効力発生日が翌連結会計年度となるもの

| (決議)                 | 株式の種類 | 配当金の総額<br>(百万円) | 配当の原資 | 1株当たり<br>配当額<br>(円) | 基準日        | 効力発生日      |
|----------------------|-------|-----------------|-------|---------------------|------------|------------|
| 平成27年6月26日<br>定時株主総会 | 普通株式  | 297             | 利益剰余金 | 4                   | 平成27年3月31日 | 平成27年6月29日 |



(連結キャッシュ・フロー計算書関係)

現金及び現金同等物の期末残高と連結貸借対照表に掲記されている科目の金額との関係

|                  | 前連結会計年度<br>(自 平成25年4月1日<br>至 平成26年3月31日) | 当連結会計年度<br>(自 平成26年4月1日<br>至 平成27年3月31日) |
|------------------|--|--|
| 現金及び預金勘定         | 15,923百万円                                | 15,418百万円                                |
| 預入期間が3か月を超える定期預金 | 401                                      | 101                                      |
| 現金及び現金同等物        | 15,521                                   | 15,317                                   |

(リース取引関係)

(借主側)

ファイナンス・リース取引

所有権移転外ファイナンス・リース取引

リース資産の内容

(ア)有形固定資産 生産設備(機械及び装置)及び金型(工具、器具及び備品)であります。

(イ)無形固定資産 ソフトウェアであります。

リース資産の減価償却の方法

連結財務諸表作成のための基本となる重要な事項「4. 会計処理基準に関する事項 (2) 重要な減価償却資産の減価償却の方法」に記載のとおりであります。

なお、所有権移転外ファイナンス・リース取引のうち、リース取引開始日が、平成20年3月31日以前のリース取引については、通常の賃貸借取引に係る方法に準じた会計処理によっており、その内容は次のとおりであります。

(1) リース物件の取得価額相当額、減価償却累計額相当額、減損損失累計額相当額及び期末残高相当額

(単位: 百万円)

|           | 前連結会計年度(平成26年3月31日) |            |         |
|-----------|---------------------|------------|---------|
|           | 取得価額相当額             | 減価償却累計額相当額 | 期末残高相当額 |
| 工具、器具及び備品 | 61                  | 61         | 0       |
| 合計        | 61                  | 61         | 0       |

(単位: 百万円)

|           | 当連結会計年度(平成27年3月31日) |            |         |
|-----------|---------------------|------------|---------|
|           | 取得価額相当額             | 減価償却累計額相当額 | 期末残高相当額 |
| 工具、器具及び備品 | 3                   | 3          | -       |
| 合計        | 3                   | 3          | -       |

(注) 取得価額相当額は、未経過リース料期末残高が有形固定資産の期末残高等に占める割合が低いいため、支払利子込み法により算定しております。

(2) 未経過リース料期末残高相当額等

(単位: 百万円)

|                | 前連結会計年度<br>(平成26年3月31日) | 当連結会計年度<br>(平成27年3月31日) |
|----------------|-------------------------|-------------------------|
| 未経過リース料期末残高相当額 |                         |                         |
| 1年内            | 0                       | -                       |
| 1年超            | -                       | -                       |
| 合計             | 0                       | -                       |

(注) 未経過リース料期末残高相当額は、未経過リース料期末残高が有形固定資産の期末残高等に占める割合が低いいため、支払利子込み法により算定しております。

(3) 支払リース料、リース資産減損勘定の取崩額、減価償却費相当額及び減損損失

(単位：百万円)

|          | 前連結会計年度<br>(自 平成25年 4月 1日<br>至 平成26年 3月31日) | 当連結会計年度<br>(自 平成26年 4月 1日<br>至 平成27年 3月31日) |
|----------|---|---|
| 支払リース料   | 1   | 0   |
| 減価償却費相当額 | 1   | 0   |

(4) 減価償却費相当額の算定方法

リース期間を耐用年数とし、残存価額を零とする定額法によっております。

(減損損失について)

リース資産に配分された減損損失はありません。

(金融商品関係)

1. 金融商品の状況に関する事項

(1) 金融商品に対する取組方針

当社グループは、主に照明機器の製造販売事業を行うための設備投資計画に照らして、必要な資金を銀行借入により調達しております。一時的な余資は安全性の高い金融資産で運用し、また、短期的な運転資金を銀行借入により調達しております。デリバティブは、為替変動リスク及び金利変動リスクを回避するために利用しており、投機的な取引は行わない方針であります。

(2) 金融商品の内容及びそのリスク並びにリスク管理体制

営業債権である受取手形及び売掛金は、顧客の信用リスクにさらされております。当該リスクに関しては、当社グループの与信管理規程に従い、取引先ごとの期日管理及び残高管理を行うとともに、主な取引先の信用状況を3ヶ月ごとに把握する体制としております。

投資有価証券である株式は、市場価格の変動リスクにさらされておりますが、主に業務上の関係を有する株式であり、定期的に把握された時価が財務担当役員に報告されております。利息収入目的の債券は、格付けの高い債券のみを対象としているため、信用リスクは僅少であります。

営業債務である支払手形及び買掛金、電子記録債務は、そのほとんどが1年以内の支払期日であります。

借入金のうち、短期借入金は主に営業取引に係る資金調達であり、社債及び長期借入金(原則として5年以内)は主に設備投資に係る資金調達であります。変動金利の借入金は、金利の変動リスクにさらされておりますが、支払金利の変動リスクを回避し、支払利息の固定化を図るために、個別契約ごとにデリバティブ取引(金利スワップ取引)をヘッジ手段として利用しております。ヘッジの有効性の評価方法については、金利スワップの特例処理の要件を満たしているため、その判定をもって有効性の評価を省略しております。

デリバティブ取引の執行・管理については、取引権限及び取引限度額等を定めた社内ルールに従い、資金担当部門が決裁責任者の承認を得て行っており、また、デリバティブの利用にあたっては、信用リスクを軽減するために、信用度の高い金融機関とのみ取引を行っております。

(3) 金融商品の時価等に関する事項についての補足説明

金融商品の時価には、市場価格に基づく価額のほか、市場価格がない場合には合理的に算定された価額が含まれております。当該価額の算定においては変動要因を織り込んでいるため、異なる前提条件等を採用することにより、当該価額が変動することもあります。

2. 金融商品の時価等に関する事項

連結貸借対照表計上額、時価及びこれらの差額については、次のとおりであります。なお、時価を把握することが極めて困難と認められるものは、次表には含めておりません（（注）2を参照ください）。

前連結会計年度（平成26年3月31日）

|               | 連結貸借対照表計上額<br>(百万円) | 時価<br>(百万円) | 差額<br>(百万円) |
|---------------|---------------------|-------------|-------------|
| (1) 現金及び預金    | 15,923              | 15,923      | -           |
| (2) 受取手形及び売掛金 | 16,215              | 16,215      | -           |
| (3) 有価証券      | 208                 | 208         | -           |
| (4) 投資有価証券    | 3,290               | 3,290       | -           |
| 資産計           | 35,638              | 35,638      | -           |
| (5) 支払手形及び買掛金 | 12,507              | 12,507      | -           |
| (6) 電子記録債務    | 1,813               | 1,813       | -           |
| (7) 短期借入金     | 1,130               | 1,130       | -           |
| (8) 社債        | 2,350               | 2,345       | 4           |
| (9) 長期借入金     | 4,615               | 4,642       | 27          |
| 負債計           | 22,415              | 22,439      | 23          |
| デリバティブ取引      | -                   | -           | -           |

当連結会計年度（平成27年3月31日）

|               | 連結貸借対照表計上額<br>(百万円) | 時価<br>(百万円) | 差額<br>(百万円) |
|---------------|---------------------|-------------|-------------|
| (1) 現金及び預金    | 15,418              | 15,418      | -           |
| (2) 受取手形及び売掛金 | 17,434              | 17,434      | -           |
| (3) 有価証券      | 139                 | 139         | -           |
| (4) 投資有価証券    | 3,804               | 3,804       | -           |
| 資産計           | 36,797              | 36,797      | -           |
| (5) 支払手形及び買掛金 | 12,374              | 12,374      | -           |
| (6) 電子記録債務    | 1,873               | 1,873       | -           |
| (7) 短期借入金     | 1,217               | 1,217       | -           |
| (8) 社債        | 3,350               | 3,359       | 9           |
| (9) 長期借入金     | 2,390               | 2,409       | 19          |
| 負債計           | 21,205              | 21,233      | 28          |
| デリバティブ取引      | -                   | -           | -           |

(注) 1. 金融商品の時価の算定方法並びに有価証券及びデリバティブ取引に関する事項

資 産

(1) 現金及び預金、(2) 受取手形及び売掛金

これらは短期間で決済されるため、時価は帳簿価額にほぼ等しいことから、当該帳簿価額によっております。

(3) 有価証券及び(4) 投資有価証券

これらの時価について、株式は取引所の価格によっており、債券は取引金融機関から提示された価格によっております。また、保有目的ごとの有価証券に関する注記事項については、(有価証券関係)注記に記載しております。

負 債

(5) 支払手形及び買掛金、(6) 電子記録債務、並びに(7) 短期借入金

これらは短期間で決済されるため、時価は帳簿価額にほぼ等しいことから、当該帳簿価額によっております。

(8) 社債

社債の時価については、固定金利によるものは、元利金の合計額を、新規に同様の発行を行った場合に想定される利率で割り引いた現在価値により算定しております。

(9) 長期借入金

長期借入金の時価については、元利金の合計額を同様の新規借入を行った場合に想定される利率で割り引いて算定する方法によっております。変動金利による長期借入金は金利スワップの特例処理の対象とされており、当該金利スワップと一体として処理された元利金の合計額を、同様の借入を行った場合に適用される合理的に見積られる利率で割り引いて算定する方法によっております。

デリバティブ取引

注記事項(デリバティブ取引関係)を参照ください。

(注) 2. 時価を把握することが極めて困難と認められる金融商品

(単位: 百万円)

| 区分            | 前連結会計年度<br>(平成26年3月31日) | 当連結会計年度<br>(平成27年3月31日) |
|---------------|-------------------------|-------------------------|
| 非上場株式         | 1,053                   | 1,017                   |
| 投資事業有限責任組合出資金 | 107                     | 98                      |

これらについては、市場価格がなく、かつ、将来キャッシュ・フローを見積るには過大なコストを要すると見込まれます。したがって、時価を把握することが極めて困難と認められるものであるため、「資産(4) 投資有価証券」には含めておりません。

(注) 3. 金銭債権及び満期のある有価証券の連結決算日後の償還予定額  
 前連結会計年度(平成26年3月31日)

|   | 1年以内<br>(百万円) | 1年超5年以内<br>(百万円) |
|---|---------------|------------------|
| (1) 現金及び預金  | 15,918        | -                |
| (2) 受取手形及び売掛金                                       | 16,215        | -                |
| (3) 有価証券及び(4) 投資有価証券<br>その他有価証券のうち満期があるもの<br>債券(社債) | 204           | 67               |
| 合計  | 32,339        | 67               |

当連結会計年度(平成27年3月31日)

|   | 1年以内<br>(百万円) | 1年超5年以内<br>(百万円) |
|---|---------------|------------------|
| (1) 現金及び預金  | 15,415        | -                |
| (2) 受取手形及び売掛金                                       | 17,434        | -                |
| (3) 有価証券及び(4) 投資有価証券<br>その他有価証券のうち満期があるもの<br>債券(社債) | 138           | -                |
| 合計  | 32,988        | -                |

(注) 4. 社債、長期借入金及びその他の有利子負債の連結決算日後の返済予定額  
 前連結会計年度(平成26年3月31日)

|       | 1年以内<br>(百万円) | 1年超<br>2年以内<br>(百万円) | 2年超<br>3年以内<br>(百万円) | 3年超<br>4年以内<br>(百万円) | 4年超<br>5年以内<br>(百万円) | 5年超<br>(百万円) |
|-------|---------------|----------------------|----------------------|----------------------|----------------------|--------------|
| 短期借入金 | 1,130         | -                    | -                    | -                    | -                    | -            |
| 社債    | -             | 2,350                | -                    | -                    | -                    | -            |
| 長期借入金 | 2,725         | 1,890                | -                    | -                    | -                    | -            |
| 合計    | 3,855         | 4,240                | -                    | -                    | -                    | -            |

当連結会計年度(平成27年3月31日)

|       | 1年以内<br>(百万円) | 1年超<br>2年以内<br>(百万円) | 2年超<br>3年以内<br>(百万円) | 3年超<br>4年以内<br>(百万円) | 4年超<br>5年以内<br>(百万円) | 5年超<br>(百万円) |
|-------|---------------|----------------------|----------------------|----------------------|----------------------|--------------|
| 短期借入金 | 1,217         | -                    | -                    | -                    | -                    | -            |
| 社債    | 2,350         | -                    | 1,000                | -                    | -                    | -            |
| 長期借入金 | 1,890         | -                    | 500                  | -                    | -                    | -            |
| 合計    | 5,457         | -                    | 1,500                | -                    | -                    | -            |

(有価証券関係)

1. その他有価証券

前連結会計年度(平成26年3月31日)

|                            | 種類      | 連結貸借対照表<br>計上額(百万円) | 取得原価<br>(百万円) | 差額<br>(百万円) |
|----------------------------|---------|---------------------|---------------|-------------|
| 連結貸借対照表計上額が<br>取得原価を超えるもの  | (1) 株式  | 3,163               | 1,366         | 1,797       |
|                            | (2) 債券  |                     |               |             |
|                            | 国債・地方債等 | -                   | -             | -           |
|                            | 社債      | 134                 | 133           | 0           |
|                            | その他     | -                   | -             | -           |
|                            | (3) その他 | -                   | -             | -           |
|                            | 小計      | 3,297               | 1,500         | 1,797       |
| 連結貸借対照表計上額が<br>取得原価を超えないもの | (1) 株式  | 56                  | 66            | 9           |
|                            | (2) 債券  |                     |               |             |
|                            | 国債・地方債等 | -                   | -             | -           |
|                            | 社債      | 144                 | 144           | 0           |
|                            | その他     | -                   | -             | -           |
|                            | (3) その他 | -                   | -             | -           |
|                            | 小計      | 201                 | 211           | 10          |
| 合計                         |         | 3,498               | 1,711         | 1,787       |

(注) 非上場株式及び投資事業有限責任組合出資金については、市場価格がなく、時価を把握することが極めて困難と認められることから、上表の「その他有価証券」には含めておりません。

当連結会計年度(平成27年3月31日)

|                            | 種類      | 連結貸借対照表<br>計上額(百万円) | 取得原価<br>(百万円) | 差額<br>(百万円) |
|----------------------------|---------|---------------------|---------------|-------------|
| 連結貸借対照表計上額が<br>取得原価を超えるもの  | (1) 株式  | 3,742               | 1,374         | 2,368       |
|                            | (2) 債券  |                     |               |             |
|                            | 国債・地方債等 | -                   | -             | -           |
|                            | 社債      | -                   | -             | -           |
|                            | その他     | -                   | -             | -           |
|                            | (3) その他 | -                   | -             | -           |
|                            | 小計      | 3,742               | 1,374         | 2,368       |
| 連結貸借対照表計上額が<br>取得原価を超えないもの | (1) 株式  | 61                  | 66            | 5           |
|                            | (2) 債券  |                     |               |             |
|                            | 国債・地方債等 | -                   | -             | -           |
|                            | 社債      | 139                 | 140           | 0           |
|                            | その他     | -                   | -             | -           |
|                            | (3) その他 | -                   | -             | -           |
|                            | 小計      | 201                 | 206           | 5           |
| 合計                         |         | 3,943               | 1,581         | 2,362       |

(注) 非上場株式及び投資事業有限責任組合出資金については、市場価格がなく、時価を把握することが極めて困難と認められることから、上表の「その他有価証券」には含めておりません。

2. 売却したその他有価証券

前連結会計年度（自 平成25年4月1日 至 平成26年3月31日）

該当事項はありません。

当連結会計年度（自 平成26年4月1日 至 平成27年3月31日）

| 種類      | 売却額（百万円） | 売却益の合計額<br>（百万円） | 売却損の合計額<br>（百万円） |
|---------|----------|------------------|------------------|
| (1) 株式  | 1        | 0                | -                |
| (2) 債券  |          |                  |                  |
| 国債・地方債等 | -        | -                | -                |
| 社債      | -        | -                | -                |
| その他     | -        | -                | -                |
| (3) その他 | -        | -                | -                |
| 合計      | 1        | 0                | -                |

3. 減損処理を行った有価証券

前連結会計年度（自 平成25年4月1日 至 平成26年3月31日）

該当事項はありません。

なお、減損処理にあたっては、期末における時価が取得原価に比べ50%以上下落した場合には全て減損処理を行い、30%以上50%未満下落した場合には、個別に回復可能性等を考慮して必要と認められる額について減損処理を行っております。

当連結会計年度（自 平成26年4月1日 至 平成27年3月31日）

該当事項はありません。

なお、減損処理にあたっては、期末における時価が取得原価に比べ50%以上下落した場合には全て減損処理を行い、30%以上50%未満下落した場合には、個別に回復可能性等を考慮して必要と認められる額について減損処理を行っております。

(デリバティブ取引関係)

1. ヘッジ会計が適用されていないデリバティブ取引

前連結会計年度(平成26年3月31日)

該当事項はありません。

当連結会計年度(平成27年3月31日)

該当事項はありません。

2. ヘッジ会計が適用されているデリバティブ取引

金利関連

前連結会計年度(平成26年3月31日)

| ヘッジ会計の方法    | 取引の種類                 | 主なヘッジ対象 | 契約額等<br>(百万円) | 契約額等の<br>うち1年超<br>(百万円) | 時価<br>(百万円) |
|-------------|-----------------------|---------|---------------|-------------------------|-------------|
| 金利スワップの特例処理 | 金利スワップ取引<br>変動受取・固定支払 | 長期借入金   | 3,425         | 750                     | (注)         |

(注) 金利スワップの特例処理によるものは、ヘッジ対象とされている長期借入金と一体として処理されているため、その時価は、当該長期借入金の時価に含めて記載しております。

当連結会計年度(平成27年3月31日)

| ヘッジ会計の方法    | 取引の種類                 | 主なヘッジ対象 | 契約額等<br>(百万円) | 契約額等の<br>うち1年超<br>(百万円) | 時価<br>(百万円) |
|-------------|-----------------------|---------|---------------|-------------------------|-------------|
| 金利スワップの特例処理 | 金利スワップ取引<br>変動受取・固定支払 | 長期借入金   | 1,250         | 500                     | (注)         |

(注) 金利スワップの特例処理によるものは、ヘッジ対象とされている長期借入金と一体として処理されているため、その時価は、当該長期借入金の時価に含めて記載しております。



(退職給付関係)

1. 採用している退職給付制度の概要

当社及び国内の一部連結子会社は、積立型、非積立型の確定給付制度として、確定給付企業年金制度及び退職一時金制度を設けており、その他の連結子会社の一部では、中小企業退職金共済制度、確定拠出型年金制度を採用しております。

また、当社は上記に加え、総合設立型の厚生年金基金制度を採用しており、自社の拠出に対応する年金資産の額を合理的に計算することができないため、確定拠出制度と同様に会計処理しております。

なお、一部の連結子会社が有する確定給付企業年金制度及び退職一時金制度は、簡便法により退職給付に係る負債及び退職給付費用を計算しております。

2. 確定給付制度(簡便法を適用した制度を除く)

(1) 退職給付債務の期首残高と期末残高の調整表

|                  | 前連結会計年度<br>(自 平成25年4月1日<br>至 平成26年3月31日) | 当連結会計年度<br>(自 平成26年4月1日<br>至 平成27年3月31日) |
|------------------|--|--|
| 退職給付債務の期首残高      | 14,067百万円                                | 13,897百万円                                |
| 会計方針の変更による累積的影響額 | -  | -  |
| 会計方針の変更を反映した期首残高 | 14,067                                   | 13,897                                   |
| 勤務費用             | 624                                      | 614                                      |
| 利息費用             | 140                                      | 138                                      |
| 数理計算上の差異の発生額     | 0  | 0  |
| 退職給付の支払額         | 935                                      | 615                                      |
| その他              | -  | 2  |
| 退職給付債務の期末残高      | 13,897                                   | 14,038                                   |

(2) 年金資産の期首残高と期末残高の調整表

|              | 前連結会計年度<br>(自 平成25年4月1日<br>至 平成26年3月31日) | 当連結会計年度<br>(自 平成26年4月1日<br>至 平成27年3月31日) |
|--------------|--|--|
| 年金資産の期首残高    | 2,158百万円                                 | 2,496百万円                                 |
| 期待運用収益       | 62                                       | 85                                       |
| 数理計算上の差異の発生額 | 81                                       | 126                                      |
| 事業主からの拠出額    | 557                                      | 397                                      |
| 退職給付の支払額     | 364                                      | 270                                      |
| 年金資産の期末残高    | 2,496                                    | 2,834                                    |

(3) 退職給付債務及び年金資産の期末残高と連結貸借対照表に計上された退職給付に係る負債及び退職給付に係る資産の調整表

|                       | 前連結会計年度<br>(平成26年3月31日) | 当連結会計年度<br>(平成27年3月31日) |
|-----------------------|-------------------------|-------------------------|
| 積立型制度の退職給付債務          | 5,602百万円                | 5,617百万円                |
| 年金資産                  | 2,496                   | 2,834                   |
|                       | 3,106                   | 2,782                   |
| 非積立型制度の退職給付債務         | 8,294                   | 8,421                   |
| 連結貸借対照表に計上された負債と資産の純額 | 11,401                  | 11,204                  |
| 退職給付に係る負債             | 11,401                  | 11,204                  |
| 連結貸借対照表に計上された負債と資産の純額 | 11,401                  | 11,204                  |

(4) 退職給付費用及びその内訳項目の金額

|                 | 前連結会計年度<br>(自 平成25年4月1日<br>至 平成26年3月31日) | 当連結会計年度<br>(自 平成26年4月1日<br>至 平成27年3月31日) |
|-----------------|--|--|
| 勤務費用            | 624百万円                                   | 614百万円                                   |
| 利息費用            | 140                                      | 138                                      |
| 期待運用収益          | 62                                       | 85                                       |
| 会計基準変更時差異の費用処理額 | 308                                      | 308                                      |
| 数理計算上の差異の費用処理額  | 284                                      | 278                                      |
| 過去勤務費用の費用処理額    | 2  | 2  |
| その他             | -  | 2  |
| 確定給付制度に係る退職給付費用 | 1,297                                    | 1,261                                    |

(5) 退職給付に係る調整額

退職給付に係る調整額に計上した項目（税効果控除前）の内訳は次のとおりであります。

|           | 前連結会計年度<br>(自 平成25年4月1日<br>至 平成26年3月31日) | 当連結会計年度<br>(自 平成26年4月1日<br>至 平成27年3月31日) |
|-----------|--|--|
| 過去勤務費用    | - 百万円                                    | 2百万円                                     |
| 数理計算上の差異  | -  | 404                                      |
| 会計基準変更時差異 | -  | 308                                      |
| 合 計       | -  | 715                                      |

(6) 退職給付に係る調整累計額

退職給付に係る調整累計額に計上した項目（税効果控除前）の内訳は次のとおりであります。

|                | 前連結会計年度<br>(平成26年3月31日) | 当連結会計年度<br>(平成27年3月31日) |
|----------------|-------------------------|-------------------------|
| 未認識過去勤務費用      | 23百万円                   | 21百万円                   |
| 未認識数理計算上の差異    | 1,396                   | 992                     |
| 会計基準変更時差異の未処理額 | 308                     | -                       |
| 合 計            | 1,729                   | 1,013                   |

(7) 年金資産に関する事項

年金資産の主な内訳

年金資産合計に対する主な分類ごとの比率は、次のとおりであります。

|      | 前連結会計年度<br>(平成26年3月31日) | 当連結会計年度<br>(平成27年3月31日) |
|------|-------------------------|-------------------------|
| 一般勘定 | 61%                     | 60%                     |
| 株式   | 21                      | 24                      |
| 債券   | 16                      | 14                      |
| その他  | 2                       | 2                       |
| 合 計  | 100                     | 100                     |

長期期待運用収益率の設定方法

年金資産の長期期待運用収益率を決定するため、現在及び予想される年金資産の配分と、年金資産を構成する多様な資産からの現在及び将来期待される長期の収益率を考慮しております。

(8) 数理計算上の計算基礎に関する事項  
 主要な数理計算上の計算基礎

|           | 前連結会計年度<br>(平成26年3月31日) | 当連結会計年度<br>(平成27年3月31日) |
|-----------|-------------------------|-------------------------|
| 割引率       | 1.0%                    | 1.0%                    |
| 長期期待運用収益率 | 2.9%                    | 3.4%                    |
| 予想昇給率     | 0.0% ~ 3.5%             | 0.0% ~ 3.5%             |

3. 簡便法を適用した確定給付制度

(1) 簡便法を適用した制度の、退職給付に係る負債の期首残高と期末残高の調整表

|                | 前連結会計年度<br>(自平成25年4月1日<br>至平成26年3月31日) | 当連結会計年度<br>(自平成26年4月1日<br>至平成27年3月31日) |
|----------------|--|--|
| 退職給付に係る負債の期首残高 | 1,133百万円                               | 1,222百万円                               |
| 退職給付費用         | 149                                    | 60                                     |
| 退職給付の支払額       | 22                                     | 26                                     |
| 制度への拠出額        | 40                                     | 39                                     |
| 退職給付に係る調整累計額   | 3                                      | -                                      |
| 退職給付に係る負債の期末残高 | 1,222                                  | 1,217                                  |

(2) 退職給付債務及び年金資産の期末残高と連結貸借対照表に計上された退職給付に係る負債及び退職給付に係る資産の調整表

|                       | 前連結会計年度<br>(平成26年3月31日) | 当連結会計年度<br>(平成27年3月31日) |
|-----------------------|-------------------------|-------------------------|
| 積立型制度の退職給付債務          | 449百万円                  | 464百万円                  |
| 年金資産                  | 222                     | 289                     |
|                       | 226                     | 174                     |
| 非積立型制度の退職給付債務         | 996                     | 1,042                   |
| 連結貸借対照表に計上された負債と資産の純額 | 1,222                   | 1,217                   |
| 退職給付に係る負債             | 1,222                   | 1,217                   |
| 連結貸借対照表に計上された負債と資産の純額 | 1,222                   | 1,217                   |

(3) 退職給付費用

|                 | 前連結会計年度<br>(自平成25年4月1日<br>至平成26年3月31日) | 当連結会計年度<br>(自平成26年4月1日<br>至平成27年3月31日) |
|-----------------|--|--|
| 簡便法で計算した退職給付費用  | 145百万円                                 | 60百万円                                  |
| 会計基準変更時差異の費用処理額 | 3                                      | 3                                      |
| 合計              | 149                                    | 64                                     |

(4) 退職給付に係る調整額

退職給付に係る調整額に計上した項目(税効果控除前)の内訳は次のとおりであります。

|           | 前連結会計年度<br>(自平成25年4月1日<br>至平成26年3月31日) | 当連結会計年度<br>(自平成26年4月1日<br>至平成27年3月31日) |
|-----------|--|--|
| 会計基準変更時差異 | -百万円                                   | 3百万円                                   |

(5) 退職給付に係る調整累計額

退職給付に係る調整累計額に計上した項目(税効果控除前)の内訳は次のとおりであります。

|                | 前連結会計年度<br>(平成26年3月31日) | 当連結会計年度<br>(平成27年3月31日) |
|----------------|-------------------------|-------------------------|
| 会計基準変更時差異の未処理額 | 3百万円                    | -百万円                    |

4. 確定拠出制度

連結子会社の確定拠出制度への要拠出額は、前連結会計年度60百万円、当連結会計年度45百万円であります。

5. 複数事業主制度

確定拠出制度と同様に会計処理する、複数事業主制度の厚生年金基金制度への要拠出額は、前連結会計年度519百万円、当連結会計年度404百万円であります。

(1) 複数事業主制度の直近の積立状況

|                                      | 前連結会計年度<br>(平成25年3月31日現在) | 当連結会計年度<br>(平成26年3月31日現在) |
|--------------------------------------|---------------------------|---------------------------|
| 年金資産の額                               | 281,339百万円                | 303,721百万円                |
| 年金財政計算上の数理債務の額と<br>最低責任準備金の額との合計額(注) | 290,987                   | 299,821                   |
| 差引額                                  | 9,648                     | 3,900                     |

(注) 前連結会計年度においては、「年金財政計算上の給付債務の額」と掲記していた項目であります。

(2) 複数事業主制度の掛金に占める当社グループの割合

前連結会計年度 3.36% (自平成24年4月1日 至平成25年3月31日)

当連結会計年度 3.41% (自平成25年4月1日 至平成26年3月31日)

(3) 補足説明

上記(1)の差引額の主な要因は、年金財政計算上の過去勤務債務残高(前連結会計年度21,968百万円、当連結会計年度20,430百万円)であります。本制度における過去勤務債務の償却方法は期間20年の元利均等償却であります。

(ストック・オプション等関係)

前連結会計年度(自平成25年4月1日 至平成26年3月31日)

該当事項はありません。

当連結会計年度(自平成26年4月1日 至平成27年3月31日)

該当事項はありません。

(税効果会計関係)

1. 繰延税金資産及び繰延税金負債の発生の主な原因別の内訳

|              | 前連結会計年度<br>(平成26年3月31日) | 当連結会計年度<br>(平成27年3月31日) |
|--------------|-------------------------|-------------------------|
| 繰延税金資産       |                         |                         |
| 繰越欠損金        | 1,680百万円                | 1,143百万円                |
| 退職給付に係る負債    | 4,494                   | 3,687                   |
| その他          | 1,170                   | 936                     |
| 繰延税金資産小計     | 7,345                   | 5,768                   |
| 評価性引当額       | 6,046                   | 4,218                   |
| 繰延税金資産合計     | 1,299                   | 1,550                   |
| 繰延税金負債       |                         |                         |
| その他有価証券評価差額金 | 622                     | 744                     |
| その他          | 82                      | 116                     |
| 繰延税金負債合計     | 705                     | 861                     |
| 繰延税金資産の純額    | 593                     | 688                     |

(注) 前連結会計年度及び当連結会計年度における繰延税金資産の純額は、連結貸借対照表の以下の項目に含まれております。

|               | 前連結会計年度<br>(平成26年3月31日) | 当連結会計年度<br>(平成27年3月31日) |
|---------------|-------------------------|-------------------------|
| 流動資産 - 繰延税金資産 | 872百万円                  | 1,186百万円                |
| 固定資産 - 繰延税金資産 | 407                     | 335                     |
| 固定負債 - 繰延税金負債 | 686                     | 832                     |

2. 法定実効税率と税効果会計適用後の法人税等の負担率との間に重要な差異があるときの、当該差異の原因となった主要な項目別の内訳

|                      | 前連結会計年度<br>(平成26年3月31日) | 当連結会計年度<br>(平成27年3月31日) |
|----------------------|-------------------------|-------------------------|
| 法定実効税率               | 38.0%                   | 35.6%                   |
| (調整)                 |                         |                         |
| 交際費等永久に損金に算入されない項目   | 2.4                     | 2.1                     |
| 受取配当金等永久に益金に算入されない項目 | 0.8                     | 0.1                     |
| 住民税均等割額              | 3.3                     | 2.3                     |
| 評価性引当額の増減額           | 18.7                    | 27.4                    |
| 負ののれん発生益             | 0.1                     | 0.3                     |
| 法人税額の特別控除額           | 2.3                     | 1.8                     |
| 税率変更による期末繰延税金資産の減額修正 | 2.6                     | 3.8                     |
| その他                  | 0.0                     | 3.1                     |
| 税効果会計適用後の法人税等の負担率    | 24.4                    | 11.1                    |

3. 法人税等の税率の変更による繰延税金資産及び繰延税金負債の金額の修正

「所得税法等の一部を改正する法律」(平成27年法律第9号)及び「地方税法等の一部を改正する法律」(平成27年法律第2号)が平成27年3月31日に公布され、平成27年4月1日以後に開始する連結会計年度から法人税率等の引下げ等が行われることとなりました。これに伴い、繰延税金資産及び繰延税金負債の計算に使用する法定実効税率は従来の35.6%から平成27年4月1日に開始する連結会計年度に解消が見込まれる一時差異等については33.1%に、平成28年4月1日に開始する連結会計年度以降に解消が見込まれる一時差異等については、32.3%となります。

この税率変更により、繰延税金資産の金額は104百万円、繰延税金負債が77百万円減少し、法人税等調整額が103百万円増加しております。

また、再評価に係る繰延税金負債は139百万円減少し、土地再評価差額金が同額増加しております。

(企業結合等関係)

当連結会計年度(自 平成26年4月1日 至 平成27年3月31日)

開示すべき重要事項はありません。

(資産除去債務関係)

前連結会計年度(自 平成25年4月1日 至 平成26年3月31日)

資産除去債務の総額に重要性が乏しいため、注記を省略しております。

当連結会計年度(自 平成26年4月1日 至 平成27年3月31日)

資産除去債務の総額に重要性が乏しいため、注記を省略しております。

(賃貸等不動産関係)

前連結会計年度(自 平成25年4月1日 至 平成26年3月31日)

賃貸等不動産の総額に重要性が乏しいため、注記を省略しております。

当連結会計年度(自 平成26年4月1日 至 平成27年3月31日)

賃貸等不動産の総額に重要性が乏しいため、注記を省略しております。

(セグメント情報等)

【セグメント情報】

1. 報告セグメントの概要

当社の報告セグメントは、当社グループの構成単位のうち分離された財務情報が入手可能であり、取締役会が経営資源の配分の決定及び業績を評価するために、定期的に検討を行う対象となっているものであります。

当社グループは、照明ランプ等の各種光源及び照明機器の製造販売事業である「照明」、光応用機器等の製造販売事業である「光応用」の2つを報告セグメントとしております。

2. 報告セグメントごとの売上高、利益又は損失、資産、負債その他の項目の金額の算定方法

報告されている事業セグメントの会計処理の方法は、「連結財務諸表作成のための基本となる重要な事項」における記載と概ね同一であります。

報告セグメントの利益は、営業利益の数値であります。セグメント間の内部売上高又は振替高は、市場実勢価格に基づいております。

3. 報告セグメントごとの売上高、利益又は損失、資産、負債その他の項目の金額に関する情報

前連結会計年度(自 平成25年4月1日 至 平成26年3月31日)

(単位:百万円)

|                    | 報告セグメント |        |        | 調整額<br>(注)1.2 | 連結<br>財務諸表<br>計上額 |
|--------------------|---------|--------|--------|---------------|-------------------|
|                    | 照明      | 光応用    | 計      |               |                   |
| 売上高                |         |        |        |               |                   |
| 外部顧客への売上高          | 40,066  | 16,964 | 57,030 | -             | 57,030            |
| セグメント間の内部売上高又は振替高  | 56      | 3      | 59     | 59            | -                 |
| 計                  | 40,123  | 16,967 | 57,090 | 59            | 57,030            |
| セグメント利益            | 4,005   | 150    | 4,156  | 1,719         | 2,437             |
| セグメント資産            | 35,049  | 20,541 | 55,590 | 11,882        | 67,473            |
| その他の項目             |         |        |        |               |                   |
| 減価償却費              | 1,100   | 383    | 1,483  | -             | 1,483             |
| 有形固定資産及び無形固定資産の増加額 | 971     | 250    | 1,221  | -             | 1,221             |

(注)1. セグメント利益の調整額 1,719百万円は、報告セグメントに配分しない全社費用等であります。

2. セグメント資産の調整額11,882百万円は、報告セグメントに配分しない提出会社の金融資産等であります。

当連結会計年度(自 平成26年4月1日 至 平成27年3月31日)

(単位:百万円)

|                    | 報告セグメント |        |        | 調整額<br>(注)1.2 | 連結<br>財務諸表<br>計上額 |
|--------------------|---------|--------|--------|---------------|-------------------|
|                    | 照明      | 光応用    | 計      |               |                   |
| 売上高                |         |        |        |               |                   |
| 外部顧客への売上高          | 42,278  | 17,197 | 59,476 | -             | 59,476            |
| セグメント間の内部売上高又は振替高  | 39      | 87     | 127    | 127           | -                 |
| 計                  | 42,318  | 17,285 | 59,603 | 127           | 59,476            |
| セグメント利益            | 4,320   | 619    | 4,940  | 1,888         | 3,051             |
| セグメント資産            | 37,219  | 21,075 | 58,295 | 12,278        | 70,573            |
| その他の項目             |         |        |        |               |                   |
| 減価償却費              | 1,115   | 355    | 1,471  | -             | 1,471             |
| 有形固定資産及び無形固定資産の増加額 | 1,265   | 428    | 1,693  | -             | 1,693             |

(注)1. セグメント利益の調整額 1,888百万円は、報告セグメントに配分しない全社費用等であります。

2. セグメント資産の調整額12,278百万円は、報告セグメントに配分しない提出会社の金融資産等であります。

【関連情報】

前連結会計年度（自 平成25年4月1日 至 平成26年3月31日）

1. 製品及びサービスごとの情報

報告セグメントと同一区分のため、記載を省略しております。

2. 地域ごとの情報

(1) 売上高

(単位：百万円)

| 日本     | 北米    | アジア   | ヨーロッパ | その他 | 計      |
|--------|-------|-------|-------|-----|--------|
| 47,453 | 5,195 | 3,763 | 280   | 338 | 57,030 |

(注) 売上高は顧客の所在地を基礎とし、国又は地域に分類しております。

(2) 有形固定資産

本邦に所在している有形固定資産の金額が連結貸借対照表の金額の90%を超えるため、記載を省略しております。

3. 主要な顧客ごとの情報

外部顧客への売上高のうち、特定の顧客への売上高であって、連結損益計算書の売上高の10%を占めるものがないため、記載を省略しております。

当連結会計年度（自 平成26年4月1日 至 平成27年3月31日）

1. 製品及びサービスごとの情報

報告セグメントと同一区分のため、記載を省略しております。

2. 地域ごとの情報

(1) 売上高

(単位：百万円)

| 日本     | 北米    | アジア   | ヨーロッパ | その他 | 計      |
|--------|-------|-------|-------|-----|--------|
| 47,893 | 7,193 | 3,735 | 389   | 264 | 59,476 |

(注) 売上高は顧客の所在地を基礎とし、国又は地域に分類しております。

(2) 有形固定資産

本邦に所在している有形固定資産の金額が連結貸借対照表の金額の90%を超えるため、記載を省略しております。

3. 主要な顧客ごとの情報

外部顧客への売上高のうち、特定の顧客への売上高であって、連結損益計算書の売上高の10%を占めるものがないため、記載を省略しております。



【報告セグメントごとの固定資産の減損損失に関する情報】

前連結会計年度（自 平成25年4月1日 至 平成26年3月31日）

（単位：百万円）

|      | 照明 | 光応用 | 全社・消去 | 合計  |
|------|----|-----|-------|-----|
| 減損損失 | -  | 159 | -     | 159 |

当連結会計年度（自 平成26年4月1日 至 平成27年3月31日）

該当事項はありません。

【報告セグメントごとののれんの償却額及び未償却残高に関する情報】

前連結会計年度（自 平成25年4月1日 至 平成26年3月31日）

該当事項はありません。

当連結会計年度（自 平成26年4月1日 至 平成27年3月31日）

該当事項はありません。

【報告セグメントごとの負ののれん発生益に関する情報】

前連結会計年度（自 平成25年4月1日 至 平成26年3月31日）

当連結会計年度において、5百万円の負ののれん発生益（照明0百万円、光応用4百万円）を計上しております。これは連結子会社が少数株主から自己株式を取得したことに伴うものであります。

当連結会計年度（自 平成26年4月1日 至 平成27年3月31日）

当連結会計年度において、24百万円の負ののれん発生益（照明3百万円、光応用20百万円）を計上しております。これは連結子会社が少数株主から自己株式を取得したことに伴うものであります。

【関連当事者情報】

前連結会計年度（自 平成25年4月1日 至 平成26年3月31日）

開示すべき重要事項はありません。

当連結会計年度（自 平成26年4月1日 至 平成27年3月31日）

開示すべき重要事項はありません。

（1株当たり情報）

|              | 前連結会計年度<br>（自 平成25年4月1日<br>至 平成26年3月31日） | 当連結会計年度<br>（自 平成26年4月1日<br>至 平成27年3月31日） |
|--------------|--|--|
| 1株当たり純資産額    | 293.44円                                  | 349.17円                                  |
| 1株当たり当期純利益金額 | 19.35円                                   | 31.88円                                   |

（注）1．潜在株式調整後1株当たり当期純利益金額については、潜在株式が存在しないため記載しておりません。

2．1株当たり当期純利益金額の算定上の基礎は、以下のとおりであります。

|                     | 前連結会計年度<br>（自 平成25年4月1日<br>至 平成26年3月31日） | 当連結会計年度<br>（自 平成26年4月1日<br>至 平成27年3月31日） |
|---------------------|--|--|
| 当期純利益金額（百万円）        | 1,439                                    | 2,371                                    |
| 普通株主に帰属しない金額（百万円）   | -  | -  |
| 普通株式に係る当期純利益金額（百万円） | 1,439                                    | 2,371                                    |
| 普通株式の期中平均株式数（株）     | 74,381,990                               | 74,376,109                               |

（重要な後発事象）

該当事項はありません。

【連結附属明細表】

【社債明細表】

| 会社名     | 銘柄        | 発行年月日            | 当期首残高<br>(百万円) | 当期末残高<br>(百万円)   | 利率<br>(%) | 担保 | 償還期限             |
|---------|-----------|------------------|----------------|------------------|-----------|----|------------------|
| 岩崎電気(株) | 第17回無担保社債 | 平成年月日<br>24.10.5 | 1,200          | 1,200<br>(1,200) | 1.15      | なし | 平成年月日<br>27.10.5 |
| 岩崎電気(株) | 第18回無担保社債 | 24.10.9          | 900            | 900<br>(900)     | 0.45      | なし | 27.10.9          |
| 岩崎電気(株) | 第19回無担保社債 | 24.10.31         | 250            | 250<br>(250)     | 0.89      | なし | 27.10.30         |
| 岩崎電気(株) | 第20回無担保社債 | 26.11.28         | -              | 400              | 0.78      | なし | 29.11.30         |
| 岩崎電気(株) | 第21回無担保社債 | 26.11.28         | -              | 400              | 0.38      | なし | 29.11.30         |
| 岩崎電気(株) | 第22回無担保社債 | 26.11.28         | -              | 200              | 0.45      | なし | 29.11.28         |
| 合計      | -         | -                | 2,350          | 3,350<br>(2,350) | -         | -  | -                |

(注) 1. ( ) 内書は、1年以内の償還予定額であります。

2. 連結決算日後5年間の償還予定額は以下のとおりであります。

| 1年以内<br>(百万円) | 1年超2年以内<br>(百万円) | 2年超3年以内<br>(百万円) | 3年超4年以内<br>(百万円) | 4年超5年以内<br>(百万円) |
|---------------|------------------|------------------|------------------|------------------|
| 2,350         | -                | 1,000            | -                | -                |

【借入金等明細表】

| 区分                      | 当期首残高<br>(百万円) | 当期末残高<br>(百万円) | 平均利率<br>(%) | 返済期限      |
|-------------------------|----------------|----------------|-------------|-----------|
| 短期借入金                   | 1,130          | 1,217          | 0.88        | -         |
| 1年以内に返済予定の長期借入金         | 2,725          | 1,890          | 1.95        | -         |
| 1年以内に返済予定のリース債務         | 68             | 61             | -           | -         |
| 長期借入金(1年以内に返済予定のものを除く。) | 1,890          | 500            | 1.95        | 平成29年     |
| リース債務(1年以内に返済予定のものを除く。) | 95             | 70             | -           | 平成28年~33年 |
| その他有利子負債<br>預り保証金       | 2,494          | 2,524          | 2.33        | -         |
| 合計                      | 8,403          | 6,264          | -           | -         |

(注) 1. 平均利率については、期末借入金残高に対する加重平均利率を記載しております。

2. リース債務の平均利率については、リース料総額に含まれる利息相当額を控除する前の金額でリース債務を連結貸借対照表に計上しているため、記載しておりません。

3. 長期借入金及びリース債務(1年以内に返済予定のものを除く。)の連結決算日後5年間の返済予定額は以下のとおりであります。

| 区分    | 1年超2年以内<br>(百万円) | 2年超3年以内<br>(百万円) | 3年超4年以内<br>(百万円) | 4年超5年以内<br>(百万円) |
|-------|------------------|------------------|------------------|------------------|
| 長期借入金 | -                | 500              | -                | -                |
| リース債務 | 38               | 16               | 9                | 3                |

【資産除去債務明細表】

当連結会計年度期首及び当連結会計年度末における資産除去債務の金額が、当連結会計年度期首及び当連結会計年度末における負債及び純資産の合計額の100分の1以下であるため、連結財務諸表規則第92条の2の規定により記載を省略しております。

( 2 ) 【その他】

当連結会計年度における四半期情報等

| ( 累計期間 )   | 第 1 四半期 | 第 2 四半期 | 第 3 四半期 | 当連結会計年度 |
|--|---------|---------|---------|---------|
| 売上高 ( 百万円 )  | 9,595   | 23,302  | 37,309  | 59,476  |
| 税金等調整前四半期 ( 当期 ) 純利益金額<br>又は税金等調整前四半期純損失金額 ( ) ( 百万円 ) | 535     | 428     | 167     | 2,726   |
| 当期純利益金額<br>又は四半期純損失金額 ( ) ( 百万円 )                      | 388     | 388     | 44      | 2,371   |
| 1 株当たり当期純利益金額<br>又は 1 株当たり四半期純損失金額 ( ) ( 円 )           | 5.22    | 5.22    | 0.60    | 31.88   |

| ( 会計期間 )                                      | 第 1 四半期 | 第 2 四半期 | 第 3 四半期 | 第 4 四半期 |
|---|---------|---------|---------|---------|
| 1 株当たり四半期純利益金額<br>又は 1 株当たり四半期純損失金額 ( ) ( 円 ) | 5.22    | 0.00    | 4.62    | 32.48   |

## 2【財務諸表等】

## (1)【財務諸表】

## 【貸借対照表】

(単位：百万円)

|                   | 前事業年度<br>(平成26年3月31日) | 当事業年度<br>(平成27年3月31日) |
|-------------------|-----------------------|-----------------------|
| <b>資産の部</b>       |                       |                       |
| <b>流動資産</b>       |                       |                       |
| 現金及び預金            | 7,943                 | 7,504                 |
| 受取手形              | 2 2,364               | 2 2,180               |
| 電子記録債権            | 100                   | 656                   |
| 売掛金               | 2 12,202              | 2 12,994              |
| 商品及び製品            | 3,999                 | 4,292                 |
| 仕掛品               | 401                   | 454                   |
| 原材料及び貯蔵品          | 1,573                 | 1,741                 |
| 前渡金               | 123                   | 268                   |
| 前払費用              | 99                    | 97                    |
| 短期貸付金             | 2 773                 | 2 193                 |
| 繰延税金資産            | 655                   | 903                   |
| 未収入金              | 2 52                  | 2 123                 |
| その他               | 5                     | 0                     |
| 貸倒引当金             | 5                     | 6                     |
| <b>流動資産合計</b>     | <b>30,289</b>         | <b>31,404</b>         |
| <b>固定資産</b>       |                       |                       |
| <b>有形固定資産</b>     |                       |                       |
| 建物                | 1 2,339               | 1 2,276               |
| 構築物               | 69                    | 71                    |
| 機械及び装置            | 1 761                 | 1 802                 |
| 車両運搬具             | 5                     | 4                     |
| 工具、器具及び備品         | 1 264                 | 1 296                 |
| 土地                | 9,618                 | 9,575                 |
| 建設仮勘定             | 87                    | 292                   |
| <b>有形固定資産合計</b>   | <b>13,144</b>         | <b>13,320</b>         |
| <b>無形固定資産</b>     |                       |                       |
| ソフトウェア            | 261                   | 328                   |
| 電話加入権             | 29                    | 22                    |
| リース資産             | 61                    | 45                    |
| <b>無形固定資産合計</b>   | <b>352</b>            | <b>397</b>            |
| <b>投資その他の資産</b>   |                       |                       |
| 投資有価証券            | 3,419                 | 3,961                 |
| 関係会社株式            | 2,565                 | 2,470                 |
| 出資金               | 51                    | 43                    |
| 関係会社出資金           | 779                   | 779                   |
| 長期貸付金             | 6                     | 2 660                 |
| 長期前払費用            | 0                     | 0                     |
| 敷金及び保証金           | 253                   | 253                   |
| 破産更生債権等           | 11                    | 11                    |
| 貸倒引当金             | 51                    | 150                   |
| <b>投資その他の資産合計</b> | <b>7,037</b>          | <b>8,029</b>          |
| <b>固定資産合計</b>     | <b>20,534</b>         | <b>21,747</b>         |
| <b>資産合計</b>       | <b>50,823</b>         | <b>53,151</b>         |

(単位：百万円)

|               | 前事業年度<br>(平成26年3月31日) | 当事業年度<br>(平成27年3月31日) |
|---------------|-----------------------|-----------------------|
| <b>負債の部</b>   |                       |                       |
| 流動負債          |                       |                       |
| 支払手形          | 3,978                 | 4,053                 |
| 電子記録債務        | 1,813                 | 1,873                 |
| 買掛金           | 2,704                 | 2,738                 |
| 1年内償還予定の社債    | -                     | 2,350                 |
| 1年内返済予定の長期借入金 | 1,275                 | 1,890                 |
| リース債務         | 21                    | 21                    |
| 未払金           | 2,857                 | 2,147                 |
| 未払法人税等        | 161                   | 70                    |
| 未払消費税等        | 147                   | 370                   |
| 未払費用          | 126                   | 117                   |
| 前受金           | 21                    | 89                    |
| 預り金           | 122                   | 125                   |
| 賞与引当金         | 506                   | 516                   |
| クレーム処理引当金     | 48                    | 20                    |
| 流動負債合計        | 17,573                | 20,031                |
| 固定負債          |                       |                       |
| 社債            | 2,350                 | 1,000                 |
| 長期借入金         | 1,890                 | 500                   |
| リース債務         | 42                    | 26                    |
| 繰延税金負債        | 615                   | 724                   |
| 再評価に係る繰延税金負債  | 1,501                 | 1,362                 |
| 退職給付引当金       | 9,671                 | 10,190                |
| 役員退職慰労引当金     | 223                   | -                     |
| 関係会社事業損失引当金   | 14                    | -                     |
| 長期預り保証金       | 2,345                 | 2,376                 |
| 資産除去債務        | 143                   | 37                    |
| その他           | 48                    | 63                    |
| 固定負債合計        | 18,847                | 16,283                |
| 負債合計          | 36,420                | 36,315                |
| 純資産の部         |                       |                       |
| 株主資本          |                       |                       |
| 資本金           | 8,640                 | 8,640                 |
| 資本剰余金         |                       |                       |
| 資本準備金         | 1,909                 | 1,909                 |
| 資本剰余金合計       | 1,909                 | 1,909                 |
| 利益剰余金         |                       |                       |
| 利益準備金         | -                     | 14                    |
| その他利益剰余金      |                       |                       |
| 繰越利益剰余金       | 1,114                 | 2,968                 |
| 利益剰余金合計       | 1,114                 | 2,983                 |
| 自己株式          | 909                   | 911                   |
| 株主資本合計        | 10,754                | 12,622                |
| 評価・換算差額等      |                       |                       |
| その他有価証券評価差額金  | 1,140                 | 1,567                 |
| 土地再評価差額金      | 2,507                 | 2,646                 |
| 評価・換算差額等合計    | 3,647                 | 4,213                 |
| 純資産合計         | 14,402                | 16,836                |
| 負債純資産合計       | 50,823                | 53,151                |

## 【損益計算書】

(単位：百万円)

|                   | 前事業年度<br>(自 平成25年4月1日<br>至 平成26年3月31日) | 当事業年度<br>(自 平成26年4月1日<br>至 平成27年3月31日) |
|-------------------|--|--|
| 売上高               | 1 46,586                               | 1 47,675                               |
| 売上原価              | 1 35,437                               | 1 35,859                               |
| 売上総利益             | 11,148                                 | 11,815                                 |
| 販売費及び一般管理費        | 1, 2 9,689                             | 1, 2 9,964                             |
| 営業利益              | 1,459                                  | 1,851                                  |
| 営業外収益             |  |  |
| 受取利息              | 1 8                                    | 1 7                                    |
| 受取配当金             | 1 296                                  | 1 493                                  |
| 受取賃貸料             | 1 167                                  | 1 157                                  |
| 保険配当金             | 22                                     | 25                                     |
| 為替差益              | 35                                     | 15                                     |
| その他               | 1 73                                   | 1 160                                  |
| 営業外収益合計           | 604                                    | 859                                    |
| 営業外費用             |  |  |
| 支払利息              | 141                                    | 123                                    |
| 社債利息              | 20                                     | 22                                     |
| 貸倒引当金繰入額          | 0                                      | 106                                    |
| 貸与資産減価償却費         | 105                                    | 101                                    |
| 退職給付会計基準変更時差異の処理額 | 308                                    | 308                                    |
| その他               | 44                                     | 13                                     |
| 営業外費用合計           | 620                                    | 675                                    |
| 経常利益              | 1,443                                  | 2,035                                  |
| 特別利益              |  |  |
| 固定資産売却益           | -                                      | 9                                      |
| 投資有価証券売却益         | 0                                      | 0                                      |
| その他               | 1                                      | -                                      |
| 特別利益合計            | 2                                      | 10                                     |
| 特別損失              |  |  |
| 固定資産除売却損          | 29                                     | 45                                     |
| 関係会社株式評価損         | 11                                     | 95                                     |
| 減損損失              | 146                                    | -                                      |
| 抱合せ株式消滅差損         | 25                                     | -                                      |
| 特別損失合計            | 214                                    | 140                                    |
| 税引前当期純利益          | 1,231                                  | 1,905                                  |
| 法人税、住民税及び事業税      | 185                                    | 141                                    |
| 法人税等調整額           | 39                                     | 253                                    |
| 法人税等合計            | 146                                    | 112                                    |
| 当期純利益             | 1,085                                  | 2,018                                  |

【株主資本等変動計算書】

前事業年度（自 平成25年4月1日 至 平成26年3月31日）

(単位：百万円)

|                         | 株主資本  |           |              |             |             |             |       |             | 自己株式   | 株主資本<br>合計 |
|-------------------------|-------|-----------|--------------|-------------|-------------|-------------|-------|-------------|--------|------------|
|                         | 資本金   | 資本剰余金     |              |             | 利益剰余金       |             |       | 利益剰余<br>金合計 |        |            |
|                         |       | 資本準備<br>金 | その他資<br>本剰余金 | 資本剰余<br>金合計 | その他利益剰余金    |             |       |             |        |            |
|                         |       |           |              |             | 土地圧縮<br>積立金 | 繰越利益<br>剰余金 |       |             |        |            |
| 当期首残高                   | 8,640 | 6,085     | -            | 6,085       | 184         | 4,361       | 4,176 | 908         | 9,641  |            |
| 当期変動額                   |       |           |              |             |             |             |       |             |        |            |
| 剰余金の配当                  |       |           |              |             |             |             |       |             | -      |            |
| 当期純利益                   |       |           |              |             |             | 1,085       | 1,085 |             | 1,085  |            |
| 自己株式の取得                 |       |           |              |             |             |             |       | 0           | 0      |            |
| 土地再評価差額金の取崩             |       |           |              |             |             | 29          | 29    |             | 29     |            |
| 土地圧縮積立金の取崩              |       |           |              |             | 184         | 184         | -     |             | -      |            |
| 資本準備金の取崩                |       | 4,176     | 4,176        | -           |             |             |       |             | -      |            |
| 欠損填補                    |       |           | 4,176        | 4,176       |             | 4,176       | 4,176 |             | -      |            |
| 株主資本以外の項目の当期<br>変動額（純額） |       |           |              |             |             |             |       |             |        |            |
| 当期変動額合計                 | -     | 4,176     | -            | 4,176       | 184         | 5,475       | 5,291 | 0           | 1,113  |            |
| 当期末残高                   | 8,640 | 1,909     | -            | 1,909       | -           | 1,114       | 1,114 | 909         | 10,754 |            |

|                         | 評価・換算差額等         |              |                | 純資産合計  |
|-------------------------|------------------|--------------|----------------|--------|
|                         | その他有価証<br>券評価差額金 | 土地再評価差<br>額金 | 評価・換算差<br>額等合計 |        |
| 当期首残高                   | 702              | 2,536        | 3,239          | 12,880 |
| 当期変動額                   |                  |              |                |        |
| 剰余金の配当                  |                  |              |                | -      |
| 当期純利益                   |                  |              |                | 1,085  |
| 自己株式の取得                 |                  |              |                | 0      |
| 土地再評価差額金の取崩             |                  |              |                | 29     |
| 土地圧縮積立金の取崩              |                  |              |                | -      |
| 資本準備金の取崩                |                  |              |                | -      |
| 欠損填補                    |                  |              |                | -      |
| 株主資本以外の項目の当期<br>変動額（純額） | 437              | 29           | 408            | 408    |
| 当期変動額合計                 | 437              | 29           | 408            | 1,522  |
| 当期末残高                   | 1,140            | 2,507        | 3,647          | 14,402 |

当事業年度（自 平成26年4月1日 至 平成27年3月31日）

(単位：百万円)

|                     | 株主資本  |       |         |       |                     |         |      | 株主資本合計 |
|---------------------|-------|-------|---------|-------|---------------------|---------|------|--------|
|                     | 資本金   | 資本剰余金 |         | 利益剰余金 |                     |         | 自己株式 |        |
|                     |       | 資本準備金 | 資本剰余金合計 | 利益準備金 | その他利益剰余金<br>繰越利益剰余金 | 利益剰余金合計 |      |        |
| 当期首残高               | 8,640 | 1,909 | 1,909   | -     | 1,114               | 1,114   | 909  | 10,754 |
| 当期変動額               |       |       |         |       |                     |         |      |        |
| 剰余金の配当              |       |       |         | 14    | 163                 | 148     |      | 148    |
| 当期純利益               |       |       |         |       | 2,018               | 2,018   |      | 2,018  |
| 自己株式の取得             |       |       |         |       |                     |         | 1    | 1      |
| 土地再評価差額金の取崩         |       |       |         |       |                     |         |      | -      |
| 土地圧縮積立金の取崩          |       |       |         |       |                     |         |      | -      |
| 資本準備金の取崩            |       |       |         |       |                     |         |      | -      |
| 欠損填補                |       |       |         |       |                     |         |      | -      |
| 株主資本以外の項目の当期変動額（純額） |       |       |         |       |                     |         |      |        |
| 当期変動額合計             | -     | -     | -       | 14    | 1,854               | 1,869   | 1    | 1,867  |
| 当期末残高               | 8,640 | 1,909 | 1,909   | 14    | 2,968               | 2,983   | 911  | 12,622 |

|                     | 評価・換算差額等     |          |            | 純資産合計  |
|---------------------|--------------|----------|------------|--------|
|                     | その他有価証券評価差額金 | 土地再評価差額金 | 評価・換算差額等合計 |        |
| 当期首残高               | 1,140        | 2,507    | 3,647      | 14,402 |
| 当期変動額               |              |          |            |        |
| 剰余金の配当              |              |          |            | 148    |
| 当期純利益               |              |          |            | 2,018  |
| 自己株式の取得             |              |          |            | 1      |
| 土地再評価差額金の取崩         |              |          |            | -      |
| 土地圧縮積立金の取崩          |              |          |            | -      |
| 資本準備金の取崩            |              |          |            | -      |
| 欠損填補                |              |          |            | -      |
| 株主資本以外の項目の当期変動額（純額） | 426          | 139      | 566        | 566    |
| 当期変動額合計             | 426          | 139      | 566        | 2,433  |
| 当期末残高               | 1,567        | 2,646    | 4,213      | 16,836 |



【注記事項】

(重要な会計方針)

(1) 資産の評価基準及び評価方法

有価証券

子会社株式及び関連会社株式 移動平均法による原価法

その他有価証券

・時価のあるもの

決算日の市場価格等に基づく時価法

(評価差額は全部純資産直入法により処理し、売却原価は移動平均法により算定)

・時価のないもの

移動平均法による原価法

たな卸資産

総平均法による原価法

(貸借対照表価額については収益性の低下に基づく簿価切下げの方法)

(2) 固定資産の減価償却の方法

有形固定資産(リース資産を除く) 定率法

ただし、建物(建物附属設備を除く)は定額法によっております。

なお、耐用年数及び残存価額については、法人税法に規定する方法と同一の基準によっております。

無形固定資産(リース資産を除く) 定額法

耐用年数については、法人税法に規定する方法と同一の基準によっております。

なお、ソフトウェア(自社利用)については、社内における利用可能期間(5年)に基づく定額法によっております。

リース資産

所有権移転外ファイナンス・リース取引に係るリース資産については、リース期間を耐用年数とし、残存価額を零とする定額法によっております。

なお、所有権移転外ファイナンス・リース取引のうち、リース取引開始日が、平成20年3月31日以前のリース取引については、通常の賃貸借取引に係る方法に準じた会計処理によっております。

長期前払費用 定額法

(3) 引当金の計上基準

貸倒引当金

売上債権、貸付金等の貸倒損失に備えるため、一般債権については、貸倒実績率により、貸倒懸念債権等特定の債権については個別に回収可能性を勘案し、回収不能見込額を計上しております。

賞与引当金

従業員の賞与と支出に備えるため、支給見込額基準により計上しております。

退職給付引当金

従業員の退職給付に備えるため、当事業年度末における退職給付債務及び年金資産の見込額に基づき計上しております。

イ. 退職給付見込額の期間帰属方法

退職給付債務の算定にあたり、退職給付見込額を当事業年度末までの期間に帰属させる方法については、期間定額基準によっております。

ロ. 数理計算上の差異、過去勤務費用及び会計基準変更時差異の費用処理方法

会計基準変更時差異(4,630百万円)については、15年による定額法により費用処理しております。

過去勤務費用については、その発生時における従業員の平均残存勤務期間以内の一定の年数(14年)による定額法により費用処理しております。

数理計算上の差異については、各事業年度の発生時における従業員の平均残存勤務期間以内の一定の年数(14年)による定額法により按分した額をそれぞれ発生翌事業年度から費用処理しております。

役員退職慰労引当金

役員の退職慰労金の支出に備えて、内規に基づく期末要支給額を計上しております。

関係会社事業損失引当金

業績不振の関係会社等への今後の支援に伴う損失に備えるため対象会社の財政状態及び経営成績を勘案して必要な額を引当計上しております。

クレーム処理引当金

ランプの不具合による無料点検・交換等に備えるため、当事業年度末において発生していると認められる額を計上しております。

(4) 収益及び費用の計上基準

完成工事高及び完成工事原価の計上基準

- イ．当事業年度末までの進捗部分について成果の確実性が認められる工事  
工事進行基準（工事の進捗率の見積りは原価比例法）
- ロ．その他の工事  
工事完成基準

(5) 外貨建の資産及び負債の本邦通貨への換算基準

外貨建金銭債権債務は、決算日の直物為替相場により円貨に換算し、換算差額は損益として計上しております。

(6) ヘッジ会計の方法

繰延ヘッジ等のヘッジ会計の方法

為替変動リスクのヘッジについて、振当て処理の要件を充たしている場合には、振当て処理を、また、金利変動リスクのヘッジについて金利スワップの特例処理の要件を満たしている場合には特例処理を採用しております。

ヘッジ手段とヘッジ対象

- イ．ヘッジ手段...為替予約  
ヘッジ対象...製品輸出による外貨建売上債権、原材料輸入による外貨建買入債務及び外貨建予定取引
- ロ．ヘッジ手段...金利スワップ  
ヘッジ対象...変動金利建ての借入金利息

ヘッジ方針

内規に基づき、為替変動リスク及び金利変動リスクをヘッジしております。

(7) 消費税等の会計処理

税抜方式によっております。

(会計方針の変更)

(退職給付に関する会計基準等の適用)

「退職給付に関する会計基準」（企業会計基準第26号 平成24年5月17日。以下「退職給付会計基準」という。）及び「退職給付に関する会計基準の適用指針」（企業会計基準適用指針第25号 平成27年3月26日。）を当事業年度より適用し、退職給付債務及び勤務費用の計算方法を見直し、割引率の決定方法を従業員の平均残存勤務期間に近似した年数に基づく割引率から、退職給付の支払見込期間及び支払見込期間ごとの金額を反映した単一の加重平均割引率を使用する方法へ変更いたしました。

退職給付会計基準等の適用については、退職給付会計基準第37項に定める経過的な取扱いに従い、過去の期間の財務諸表に対しては遡及処理しておりません。

なお、この変更に伴う当事業年度の期首の利益剰余金及び当事業年度の営業利益、経常利益及び税引前当期純利益への影響はありません。

(表示方法の変更)

(損益計算書)

前事業年度において、営業外費用の「その他」に含めておりました「貸倒引当金繰入額」は、金額的重要性が増したため、当事業年度より区分掲記しております。

なお、前事業年度の「貸倒引当金繰入額」は0百万円であります。

(貸借対照表関係)

1. 担保資産及び担保付債務

担保に供している資産は、次のとおりであります。

|        | 前事業年度<br>(平成26年3月31日) | 当事業年度<br>(平成27年3月31日) |
|--------|-----------------------|-----------------------|
| 建物     | 600百万円                | 637百万円                |
| 機械及び装置 | 490                   | 443                   |
| 土地     | 2,579                 | 2,579                 |
| 計      | 3,670                 | 3,660                 |

担保付債務は、次のとおりであります。

|               | 前事業年度<br>(平成26年3月31日) | 当事業年度<br>(平成27年3月31日) |
|---------------|-----------------------|-----------------------|
| 1年内返済予定の長期借入金 | 1,000百万円              | - 百万円                 |

2. 関係会社に対する金銭債権及び金銭債務

|        | 前事業年度<br>(平成26年3月31日) | 当事業年度<br>(平成27年3月31日) |
|--------|-----------------------|-----------------------|
| 短期金銭債権 | 4,132百万円              | 3,741百万円              |
| 長期金銭債権 | -                     | 650                   |
| 短期金銭債務 | 3,839                 | 3,581                 |

3. 資金調達の機動性確保を図るため取引銀行5行とコミットメントライン契約を締結しております。

当事業年度末における借入未実行残高等は次のとおりであります。

|           | 前事業年度<br>(平成26年3月31日) | 当事業年度<br>(平成27年3月31日) |
|-----------|-----------------------|-----------------------|
| 融資枠設定金額   | 1,500百万円              | 1,500百万円              |
| 借入実行残高    | -                     | -                     |
| 差引借入未実行残高 | 1,500                 | 1,500                 |

なお、本コミットメントライン契約には財務制限条項が付されており、当事業年度におけるその内容は次のとおりであります。

各年度の決算期及び第2四半期の末日における連結の貸借対照表における純資産の部の金額を173億円以上に維持すること。

( 損益計算書関係 )

1. 関係会社との取引高

|                 | 前事業年度<br>( 自 平成25年4月1日<br>至 平成26年3月31日 ) | 当事業年度<br>( 自 平成26年4月1日<br>至 平成27年3月31日 ) |
|-----------------|--|--|
| 営業取引による取引高      |  |  |
| 売上高             | 7,321百万円                                 | 7,267百万円                                 |
| 仕入高             | 14,567                                   | 14,740                                   |
| 営業取引以外の取引による取引高 | 2,236                                    | 2,263                                    |

2. 販売費に属する費用のおおよその割合は前事業年度75%、当事業年度75%、一般管理費に属する費用のおおよその割合は前事業年度25%、当事業年度25%であります。

販売費及び一般管理費のうち主要な費目及び金額は次のとおりであります。

|          | 前事業年度<br>( 自 平成25年4月1日<br>至 平成26年3月31日 ) | 当事業年度<br>( 自 平成26年4月1日<br>至 平成27年3月31日 ) |
|----------|--|--|
| 運賃及び荷造費  | 1,494百万円                                 | 1,523百万円                                 |
| 給料及び手当   | 3,185                                    | 3,147                                    |
| 賞与引当金繰入額 | 292                                      | 300                                      |
| 減価償却費    | 228                                      | 238                                      |
| 貸倒引当金繰入額 | 12                                       | 0  |
| 退職給付費用   | 518                                      | 533                                      |

( 有価証券関係 )

子会社株式及び関連会社株式(当事業年度の貸借対照表計上額は子会社株式2,376百万円、関連会社株式93百万円、前事業年度の貸借対照表計上額は子会社株式2,472百万円、関連会社株式93百万円)は、市場価格がなく、時価を把握することが極めて困難と認められることから、記載しておりません。

(税効果会計関係)

1. 繰延税金資産及び繰延税金負債の発生の主な原因別の内訳

|                  | 前事業年度<br>(平成26年3月31日) | 当事業年度<br>(平成27年3月31日) |
|------------------|-----------------------|-----------------------|
| 繰延税金資産           |                       |                       |
| 関係会社株式評価損        | 115百万円                | 136百万円                |
| 投資有価証券評価損        | 92                    | 83                    |
| 関係会社事業損失引当金繰入額   | 4                     | -                     |
| 繰越欠損金            | 1,342                 | 806                   |
| 退職給付引当金損金算入限度超過額 | 3,443                 | 3,297                 |
| 役員退職慰労引当金繰入額     | 79                    | -                     |
| その他              | 617                   | 476                   |
| 繰延税金資産小計         | 5,695                 | 4,800                 |
| 評価性引当額           | 5,040                 | 3,897                 |
| 繰延税金資産合計         | 655                   | 903                   |
| 繰延税金負債           |                       |                       |
| その他有価証券評価差額金     | 605                   | 720                   |
| その他              | 10                    | 4                     |
| 繰延税金負債合計         | 615                   | 724                   |
| 繰延税金資産の純額        | 39                    | 178                   |

2. 法定実効税率と税効果会計適用後の法人税等の負担率との間に重要な差異があるときの、当該差異の原因となった主要な項目別の内訳

|                      | 前事業年度<br>(平成26年3月31日) | 当事業年度<br>(平成27年3月31日) |
|----------------------|-----------------------|-----------------------|
| 法定実効税率               | 38.0%                 | 35.6%                 |
| (調整)                 |                       |                       |
| 交際費等永久に損金に算入されない項目   | 2.2                   | 1.3                   |
| 受取配当金等永久に益金に算入されない項目 | 7.8                   | 8.2                   |
| 住民税均等割額              | 4.6                   | 3.0                   |
| 評価性引当額の増減額           | 28.0                  | 39.0                  |
| 法人税額の特別控除額           | 2.5                   | 2.0                   |
| 税率変更による期末繰延税金資産の減額修正 | 3.6                   | 3.6                   |
| その他                  | 1.8                   | 0.2                   |
| 税効果会計適用後の法人税等の負担率    | 11.9                  | 5.9                   |

3. 法人税等の税率の変更による繰延税金資産及び繰延税金負債の金額の修正

「所得税法等の一部を改正する法律」(平成27年法律第9号)及び「地方税法等の一部を改正する法律」(平成27年法律第2号)が平成27年3月31日に公布され、平成27年4月1日以後に開始する事業年度から法人税率等の引下げ等が行われることとなりました。これに伴い、繰延税金資産及び繰延税金負債の計算に使用する法定実効税率は従来の35.6%から平成27年4月1日に開始する事業年度に解消が見込まれる一時差異等については33.1%に、平成28年4月1日に開始する事業年度以降に解消が見込まれる一時差異等については、32.3%となります。

この税率変更により、繰延税金資産の金額は69百万円、繰延税金負債が74百万円及び再評価に係る繰延税金負債が139百万円減少し、法人税等調整額が68百万円増加しております。

(重要な後発事象)

該当事項はありません。

【附属明細表】

【有形固定資産等明細表】

(単位：百万円)

| 区分         | 資産の種類     | 当期首<br>残高        | 当期<br>増加額 | 当期<br>減少額 | 当期<br>償却額 | 当期末<br>残高        | 減価償却<br>累計額 |
|------------|-----------|------------------|-----------|-----------|-----------|------------------|-------------|
| 有形<br>固定資産 | 建物        | 2,339            | 190       | 9         | 243       | 2,276            | 6,913       |
|            | 構築物       | 69               | 12        | 0         | 9         | 71               | 659         |
|            | 機械及び装置    | 761              | 377       | 4         | 332       | 802              | 8,499       |
|            | 車両運搬具     | 5                | 3         | -         | 3         | 4                | 70          |
|            | 工具、器具及び備品 | 264              | 273       | 1         | 239       | 296              | 2,759       |
|            | 土地        | 9,618<br>[4,009] | -         | 42        | -         | 9,575<br>[4,009] | -           |
|            | 建設仮勘定     | 87               | 985       | 781       | -         | 292              | -           |
|            | 計         | 13,144           | 1,842     | 839       | 827       | 13,320           | 18,903      |
| 無形<br>固定資産 | ソフトウェア    | 261              | 172       | -         | 105       | 328              | -           |
|            | 電話加入権     | 29               | -         | 6         | -         | 22               | -           |
|            | リース資産     | 61               | 5         | -         | 21        | 45               | -           |
|            | 計         | 352              | 178       | 6         | 126       | 397              | -           |

(注) 1. 当期増加額のうち主なものは、次のとおりであります。

建設仮勘定 埼玉製作所、生産設備更新 637百万円

2. 当期減少額のうち主なものは、次のとおりであります。

土地 佐賀市、土地売却 42百万円

建設仮勘定 埼玉製作所、生産設備更新 551百万円

3. 土地の当期首残高及び当期末残高の [ ] 内は内書きで、土地の再評価に関する法律(平成10年3月31日公布 法律第34号)により行った事業用土地の再評価実施前の帳簿価額との差額であります。

【引当金明細表】

(単位：百万円)

| 科目          | 当期首残高 | 当期増加額 | 当期減少額 | 当期末残高 |
|-------------|-------|-------|-------|-------|
| 貸倒引当金       | 57    | 144   | 46    | 156   |
| 賞与引当金       | 506   | 516   | 506   | 516   |
| クレーム処理引当金   | 48    | -     | 27    | 20    |
| 役員退職慰労引当金   | 223   | -     | 223   | -     |
| 関係会社事業損失引当金 | 14    | -     | 14    | -     |

(2) 【主な資産及び負債の内容】

連結財務諸表を作成しているため、記載を省略しております。

(3) 【その他】

該当事項はありません。

## 第6【提出会社の株式事務の概要】

|                |  |
|----------------|--|
| 事業年度           | 4月1日から3月31日まで  |
| 定時株主総会         | 6月中  |
| 基準日            | 3月31日  |
| 剰余金の配当の基準日     | 9月30日、3月31日  |
| 1単元の株式数        | 1,000株   |
| 単元未満株式の買取り・買増し |  |
| 取扱場所           | (特別口座)<br>東京都中央区八重洲1丁目2番1号<br>みずほ信託銀行株式会社 本店証券代行部  |
| 株主名簿管理人        | (特別口座)<br>東京都中央区八重洲1丁目2番1号<br>みずほ信託銀行株式会社  |
| 取次所            |  |
| 買取・買増手数料       | 無料   |
| 公告掲載方法         | 電子公告により行う。ただし、事故その他やむを得ない事由によって電子公告による公告をすることができない場合は、日本経済新聞に掲載して行う。<br>公告掲載URL<br><a href="http://www.iwasaki.co.jp/ir/koukoku/">http://www.iwasaki.co.jp/ir/koukoku/</a> |
| 株主に対する特典       | なし   |

(注) 当社の株主は、その有する単元未満株式について、次に掲げる権利以外の権利を行使することができません。

会社法第189条第2項各号に掲げる権利

会社法第166条第1項の規定による請求をする権利

株主の有する株式数に応じて募集株式の割当てを受ける権利

株主の有する単元未満株式の数と併せて単元株式数となる数の株式を売渡すことを請求する権利

## 第7【提出会社の参考情報】

### 1【提出会社の親会社等の情報】

当社は、親会社等はありません。

### 2【その他の参考情報】

当事業年度の開始日から有価証券報告書提出日までの間に、次の書類を提出しております。

(1) 有価証券報告書及びその添付書類並びに確認書

事業年度（第99期）（自 平成25年4月1日 至 平成26年3月31日）平成26年6月27日関東財務局長に提出

(2) 内部統制報告及びその添付書類

平成26年6月27日関東財務局長に提出

(3) 四半期報告書及び確認書

（第100期第1四半期）（自 平成26年4月1日 至 平成26年6月30日）平成26年8月11日関東財務局長に提出

（第100期第2四半期）（自 平成26年7月1日 至 平成26年9月30日）平成26年11月14日関東財務局長に提出

（第100期第3四半期）（自 平成26年10月1日 至 平成26年12月31日）平成27年2月13日関東財務局長に提出

(4) 臨時報告書

平成26年7月2日関東財務局長に提出

企業内容等の開示に関する内閣府令第19条第2項第9号の2（株主総会における議決権行使の結果）に基づく臨時報告書であります。



## 第二部【提出会社の保証会社等の情報】

該当事項はありません。

## 独立監査人の監査報告書及び内部統制監査報告書

平成27年6月26日

岩崎電気株式会社

取締役会 御中

新日本有限責任監査法人

指定有限責任社員  
業務執行社員 公認会計士 河野 明 印

指定有限責任社員  
業務執行社員 公認会計士 植村 文雄 印

### < 財務諸表監査 >

当監査法人は、金融商品取引法第193条の2第1項の規定に基づく監査証明を行うため、「経理の状況」に掲げられている岩崎電気株式会社の平成26年4月1日から平成27年3月31日までの連結会計年度の連結財務諸表、すなわち、連結貸借対照表、連結損益計算書、連結包括利益計算書、連結株主資本等変動計算書、連結キャッシュ・フロー計算書、連結財務諸表作成のための基本となる重要な事項、その他の注記及び連結附属明細表について監査を行った。

### 連結財務諸表に対する経営者の責任

経営者の責任は、我が国において一般に公正妥当と認められる企業会計の基準に準拠して連結財務諸表を作成し適正に表示することにある。これには、不正又は誤謬による重要な虚偽表示のない連結財務諸表を作成し適正に表示するために経営者が必要と判断した内部統制を整備及び運用することが含まれる。

### 監査人の責任

当監査法人の責任は、当監査法人が実施した監査に基づいて、独立の立場から連結財務諸表に対する意見を表明することにある。当監査法人は、我が国において一般に公正妥当と認められる監査の基準に準拠して監査を行った。監査の基準は、当監査法人に連結財務諸表に重要な虚偽表示がないかどうかについて合理的な保証を得るために、監査計画を策定し、これに基づき監査を実施することを求めている。

監査においては、連結財務諸表の金額及び開示について監査証拠を入手するための手続が実施される。監査手続は、当監査法人の判断により、不正又は誤謬による連結財務諸表の重要な虚偽表示のリスクの評価に基づいて選択及び適用される。財務諸表監査の目的は、内部統制の有効性について意見表明するためのものではないが、当監査法人は、リスク評価の実施に際して、状況に応じた適切な監査手続を立案するために、連結財務諸表の作成と適正な表示に関連する内部統制を検討する。また、監査には、経営者が採用した会計方針及びその適用方法並びに経営者によって行われた見積りの評価も含め全体としての連結財務諸表の表示を検討することが含まれる。

当監査法人は、意見表明の基礎となる十分かつ適切な監査証拠を入手したと判断している。

### 監査意見

当監査法人は、上記の連結財務諸表が、我が国において一般に公正妥当と認められる企業会計の基準に準拠して、岩崎電気株式会社及び連結子会社の平成27年3月31日現在の財政状態並びに同日をもって終了する連結会計年度の経営成績及びキャッシュ・フローの状況をすべての重要な点において適正に表示しているものと認める。

#### < 内部統制監査 >

当監査法人は、金融商品取引法第193条の2第2項の規定に基づく監査証明を行うため、岩崎電気株式会社の平成27年3月31日現在の内部統制報告書について監査を行った。

#### 内部統制報告書に対する経営者の責任

経営者の責任は、財務報告に係る内部統制を整備及び運用し、我が国において一般に公正妥当と認められる財務報告に係る内部統制の評価の基準に準拠して内部統制報告書を作成し適正に表示することにある。

なお、財務報告に係る内部統制により財務報告の虚偽の記載を完全には防止又は発見することができない可能性がある。

#### 監査人の責任

当監査法人の責任は、当監査法人が実施した内部統制監査に基づいて、独立の立場から内部統制報告書に対する意見を表明することにある。当監査法人は、我が国において一般に公正妥当と認められる財務報告に係る内部統制の監査の基準に準拠して内部統制監査を行った。財務報告に係る内部統制の監査の基準は、当監査法人に内部統制報告書に重要な虚偽表示がないかどうかについて合理的な保証を得るために、監査計画を策定し、これに基づき内部統制監査を実施することを求めている。

内部統制監査においては、内部統制報告書における財務報告に係る内部統制の評価結果について監査証拠を入手するための手続が実施される。内部統制監査の監査手続は、当監査法人の判断により、財務報告の信頼性に及ぼす影響の重要性に基づいて選択及び適用される。また、内部統制監査には、財務報告に係る内部統制の評価範囲、評価手続及び評価結果について経営者が行った記載を含め、全体としての内部統制報告書の表示を検討することが含まれる。

当監査法人は、意見表明の基礎となる十分かつ適切な監査証拠を入手したと判断している。

#### 監査意見

当監査法人は、岩崎電気株式会社が平成27年3月31日現在の財務報告に係る内部統制は有効であると表示した上記の内部統制報告書が、我が国において一般に公正妥当と認められる財務報告に係る内部統制の評価の基準に準拠して、財務報告に係る内部統制の評価結果について、すべての重要な点において適正に表示しているものと認める。

#### 利害関係

会社と当監査法人又は業務執行社員との間には、公認会計士法の規定により記載すべき利害関係はない。

以 上

---

(注) 1 . 上記は、監査報告書の原本に記載された事項を電子化したものであり、その原本は当社が別途保管しております。  
2 . X B R L データは監査の対象には含まれていません。

## 独立監査人の監査報告書

平成27年6月26日

岩崎電気株式会社

取締役会 御中

### 新日本有限責任監査法人

指定有限責任社員  
業務執行社員 公認会計士 河野 明 印

指定有限責任社員  
業務執行社員 公認会計士 植村 文雄 印

当監査法人は、金融商品取引法第193条の2第1項の規定に基づく監査証明を行うため、「経理の状況」に掲げられている岩崎電気株式会社の平成26年4月1日から平成27年3月31日までの第100期事業年度の財務諸表、すなわち、貸借対照表、損益計算書、株主資本等変動計算書、重要な会計方針、その他の注記及び附属明細表について監査を行った。

#### 財務諸表に対する経営者の責任

経営者の責任は、我が国において一般に公正妥当と認められる企業会計の基準に準拠して財務諸表を作成し適正に表示することにある。これには、不正又は誤謬による重要な虚偽表示のない財務諸表を作成し適正に表示するために経営者が必要と判断した内部統制を整備及び運用することが含まれる。

#### 監査人の責任

当監査法人の責任は、当監査法人が実施した監査に基づいて、独立の立場から財務諸表に対する意見を表明することにある。当監査法人は、我が国において一般に公正妥当と認められる監査の基準に準拠して監査を行った。監査の基準は、当監査法人に財務諸表に重要な虚偽表示がないかどうかについて合理的な保証を得るために、監査計画を策定し、これに基づき監査を実施することを求めている。

監査においては、財務諸表の金額及び開示について監査証拠を入手するための手続が実施される。監査手続は、当監査法人の判断により、不正又は誤謬による財務諸表の重要な虚偽表示のリスクの評価に基づいて選択及び適用される。財務諸表監査の目的は、内部統制の有効性について意見表明するためのものではないが、当監査法人は、リスク評価の実施に際して、状況に応じた適切な監査手続を立案するために、財務諸表の作成と適正な表示に関連する内部統制を検討する。また、監査には、経営者が採用した会計方針及びその適用方法並びに経営者によって行われた見積りの評価も含め全体としての財務諸表の表示を検討することが含まれる。

当監査法人は、意見表明の基礎となる十分かつ適切な監査証拠を入手したと判断している。

#### 監査意見

当監査法人は、上記の財務諸表が、我が国において一般に公正妥当と認められる企業会計の基準に準拠して、岩崎電気株式会社の平成27年3月31日現在の財政状態及び同日をもって終了する事業年度の経営成績をすべての重要な点において適正に表示しているものと認める。

#### 利害関係

会社と当監査法人又は業務執行社員との間には、公認会計士法の規定により記載すべき利害関係はない。

以上

(注) 1. 上記は、監査報告書の原本に記載された事項を電子化したものであり、その原本は当社が別途保管しております。

2. XBR Lデータは監査の対象には含まれていません。