

**【表紙】**

**【提出書類】** 有価証券報告書

**【根拠条文】** 金融商品取引法第24条第1項

**【提出先】** 関東財務局長

**【提出日】** 平成26年 6月30日

**【事業年度】** 第42期（自 平成25年 4月 1日 至 平成26年 3月31日）

**【会社名】** ローランド株式会社

**【英訳名】** Roland Corporation

**【代表者の役職氏名】** 代表取締役社長 三 木 純 一

**【本店の所在の場所】** 静岡県浜松市北区細江町中川2036番地の1

**【電話番号】** ( 053 ) 523 - 0230 ( 代表 )

**【事務連絡者氏名】** 取締役執行役員 田 村 尚 之

**【最寄りの連絡場所】** 静岡県浜松市北区細江町中川2036番地の1

**【電話番号】** ( 053 ) 523 - 0230 ( 代表 )

**【事務連絡者氏名】** 取締役執行役員 田 村 尚 之

**【縦覧に供する場所】** 株式会社東京証券取引所  
( 東京都中央区日本橋兜町2番1号 )

## 第一部 【企業情報】

## 第1 【企業の概況】

## 1 【主要な経営指標等の推移】

## (1) 連結経営指標等

回次	第38期	第39期	第40期	第41期	第42期
決算年月	平成22年3月	平成23年3月	平成24年3月	平成25年3月	平成26年3月
売上高 (千円)	75,034,027	78,270,217	74,825,431	72,310,144	85,607,821
経常利益又は経常損失( ) (千円)	541,867	909,252	136,838	754,773	7,762,731
当期純利益又は当期純損失( ) (千円)	2,090,794	694,940	1,930,570	4,066,263	470,177
包括利益 (千円)	-	4,019,498	2,856,498	741,242	8,479,246
純資産額 (千円)	68,277,708	64,129,902	60,260,478	57,749,259	63,160,676
総資産額 (千円)	81,675,801	79,121,082	73,643,029	77,341,003	84,037,035
1株当たり純資産額 (円)	2,157.75	2,001.90	1,855.45	1,760.66	1,969.67
1株当たり当期純利益又は当期純損失( ) (円)	83.99	29.21	81.16	170.95	20.28
潜在株式調整後 1株当たり当期純利益 (円)	-	-	-	-	-
自己資本比率 (%)	62.8	60.2	59.9	54.1	52.0
自己資本利益率 (%)	4.0	1.4	4.2	9.5	1.1
株価収益率 (倍)	-	-	-	-	70.46
営業活動による キャッシュ・フロー (千円)	8,555,495	2,662,674	330,433	1,020,658	9,582,397
投資活動による キャッシュ・フロー (千円)	311,120	1,744,453	3,374,058	2,698,162	2,096,220
財務活動による キャッシュ・フロー (千円)	11,088,192	678,865	850,908	3,239,484	6,636,360
現金及び現金同等物 の期末残高 (千円)	20,401,506	19,047,136	14,063,151	17,207,403	20,106,062
従業員数 [外、平均臨時雇用者数] (人)	2,699 [268]	3,115 [279]	3,163 [288]	3,060 [275]	2,945 [183]

(注)1.売上高には、消費税等は含まれていません。

2.潜在株式調整後1株当たり当期純利益については、第42期は潜在株式が存在しないため記載していません。第38期、第39期、第40期及び第41期は、1株当たり当期純損失であり、また、潜在株式が存在しないため記載していません。

3.第38期、第39期、第40期及び第41期の株価収益率については、1株当たり当期純損失であるため記載していません。

4.第38期において、在外子会社Cakewalk, Inc.を新たに連結の範囲に含めています。また、国内子会社ローランドエンジニアリング(株)は、当社が吸収合併したため連結の範囲から除外しています。

5.第39期において、在外子会社Roland Taiwan Electronic Music Corporation、Roland Electronics (Suzhou) Co.,Ltd.及びRoland DG Deutschland GmbHを新たに連結の範囲に含めています。

6.第40期において、在外子会社Roland (Shanghai) Logistics Co.,Ltd.及びRoland DG Australia Pty. Ltd.を新たに連結の範囲に含めています。また、国内子会社ローランドエスジー(株)は、当社が吸収合併したため連結の範囲から除外しています。

7.第41期において、在外子会社Roland Digital Group (Thailand) Ltd.、Roland DG EMEA, S.L.、Roland DG (China) Corporation、Roland DG Korea Inc.及びRoland DG Brasil Importacao e Exportacao Ltda.を新たに連結の範囲に含めています。

8.第42期において、在外子会社Roland Europe Group Ltd.及びRoland DG Europe Holdings B.V.を新たに連結の範囲に含めています。また、在外子会社Cakewalk, Inc.は、当社が保有する同社の全株式を売却したため連結の範囲から除外しています。

(2) 提出会社の経営指標等

回次		第38期	第39期	第40期	第41期	第42期
決算年月		平成22年3月	平成23年3月	平成24年3月	平成25年3月	平成26年3月
売上高	(千円)	30,355,444	32,719,790	27,831,133	27,754,824	31,497,876
経常利益又は経常損失( )	(千円)	436,785	138,702	999,488	405,918	2,340,997
当期純損失( )	(千円)	118,154	109,612	4,283,009	2,863,362	518,230
資本金	(千円)	9,274,272	9,274,272	9,274,272	9,274,272	9,274,272
発行済株式総数	(株)	25,572,404	25,572,404	25,572,404	23,835,796	23,835,796
純資産額	(千円)	43,636,068	42,789,171	38,045,521	34,977,848	32,189,491
総資産額	(千円)	47,341,651	46,379,772	42,738,251	41,446,277	38,757,340
1株当たり純資産額	(円)	1,834.34	1,798.78	1,599.42	1,470.54	1,450.13
1株当たり配当額 (内、1株当たり中間配当額)	(円)	20.00 (10.00)	25.00 (12.50)	20.00 (10.00)	12.50 (7.50)	15.00 (7.50)
1株当たり当期純損失( )	(円)	4.75	4.61	180.05	120.38	22.36
潜在株式調整後 1株当たり当期純利益	(円)	-	-	-	-	-
自己資本比率	(%)	92.2	92.3	89.0	84.4	83.1
自己資本利益率	(%)	0.3	0.3	10.6	7.8	1.5
株価収益率	(倍)	-	-	-	-	-
配当性向	(%)	-	-	-	-	-
従業員数 [外、平均臨時雇用者数]	(人)	845 [192]	840 [207]	886 [202]	887 [193]	741 [115]

(注)1.売上高には、消費税等は含まれていません。

2.潜在株式調整後1株当たり当期純利益については、1株当たり当期純損失であり、また、潜在株式が存在しないため記載していません。

3.株価収益率及び配当性向については、1株当たり当期純損失であるため記載していません。

## 2 【沿革】

- 1972年 4月 大阪市に資本金3,300万円でローランド(株)設立
- 8月 東京営業所、大阪営業所開設
- 8月 ローランドブランド第1号商品となるリズムマシン発表
- 11月 ギターアンプ、エフェクター発売
- 1973年 3月 大阪市にエフェクター製造のメグ電子(株)(現 ポス(株))設立
- 4月 シンセサイザー、電子ピアノ発表
- 1976年 5月 オーストラリアに販売会社設立
- 1978年 4月 アメリカに販売会社設立
- 1981年 1月 イギリス、ドイツに販売会社設立
- 3月 デンマークに販売会社設立
- 5月 大阪市にエフェクター・キット/コンピュータ周辺機器のアムデック(株)(現 ローランド ディー . ジー . (株))設立
- 11月 カナダに販売会社設立
- 1982年 3月 ベルギーに販売会社設立
- 1984年11月 大阪市に音楽教室(現 ローランド・ミュージック・スクール)開設
- 1985年 2月 セット式電子ドラム発表
- 1986年 1月 イタリアに販売会社設立
- 3月 引佐郡(現 浜松市)に細江工場(現 本社工場)完成
- 12月 台湾に生産会社設立
- 1987年12月 イタリアに生産会社設立
- 1988年 5月 アメリカにクラシックオルガンの生産会社(Rodgers Instruments Corporation)設立
- 7月 スイスに販売会社設立
- 1989年12月 大阪証券取引所市場第二部に上場
- 1990年 2月 スペインに販売会社設立
- 3月 浜松流通センター完成
- 5月 ハンガリーに販売会社設立
- 9月 浜松研究所完成
- 1991年10月 ブラジルに販売会社設立
- 1993年 5月 本社を大阪市北区堂島に移転
- 1997年 4月 台湾に販売会社設立
- 7月 浜松市に都田工場完成
- 10月 フランスに販売会社設立
- 1998年 3月 ポルトガルに販売会社設立
- 6月 東京証券取引所市場第二部に上場
- 1999年 9月 東京証券取引所及び大阪証券取引所市場第一部銘柄に指定
- 2000年10月 ローランド ディー . ジー . (株)が東京証券取引所市場第二部に上場
- 2001年 7月 中国に生産会社設立
- 9月 ビクター・テクニクス・ミュージック(株)と当社音楽教室を統合し、ローランド ミュージック スタジオ(株)(現 ローランド・ミュージック・スクール)設立
- 2002年 3月 ローランド ディー . ジー . (株)が東京証券取引所市場第一部銘柄に指定
- 2004年 8月 ベルギーとフランスの販売会社統合
- 8月 スペインとポルトガルの販売会社統合
- 11月 マレーシアに販売会社設立
- 2005年 7月 本社を浜松市細江町(現 浜松市北区細江町)に移転
- 2007年 7月 中国に販売会社設立
- 2009年 4月 ロシアに販売会社設立
- 2014年 2月 イギリスに欧州地域販売子会社の持株会社設立

### 3 【事業の内容】

当社グループ（当社及び当社の関係会社）の営む主な事業内容は、電子楽器及びコンピュータ周辺機器の開発、製造、販売であり、セグメント情報（「第5 経理の状況 1 (1)連結財務諸表 注記事項」）の区分と同一です。なお、各事業における当社及び主な関係会社の位置付け等は次の通りです。

#### 電子楽器事業

当社は、電子楽器、ギター関連電子楽器、家庭用電子楽器、映像・音響及びコンピュータ・ミュージック機器等を開発のうえ、国内自社工場及び製造関係会社等にて製造を行っています。これら製品を、国内においては主として小売店を通じて、また海外においては主として販売関係会社経由で小売店を通じてユーザーに供給しています。

国内においては、当社製品の開発を行う子会社のボス㈱、物流に携わる関係会社2社、音楽教室運営に携わる関係会社1社があります。

海外においては、製造子会社は4社であり、Rodgers Instruments Corporationはパイプオルガン、電子オルガン及び当社ブランド製品を開発、製造し、完成品を当社に納入するとともに、海外の販売関係会社及び北米地区にも直接出荷しています。Roland Taiwan Electronic Music Corporation及びRoland Electronics (Suzhou) Co.,Ltd.は、完成品及び半製品を当社等へ納入しています。なお、電子ピアノ及び電子アコーディオン等を開発、製造していたRoland Europe S.p.A.は、平成25年11月21日付けで解散及び清算を決議し、現在清算手続き中です。以上の海外製造関係会社は、当社が供給する原材料及び現地調達材料を用いてそれぞれ完成品等を生産しています。

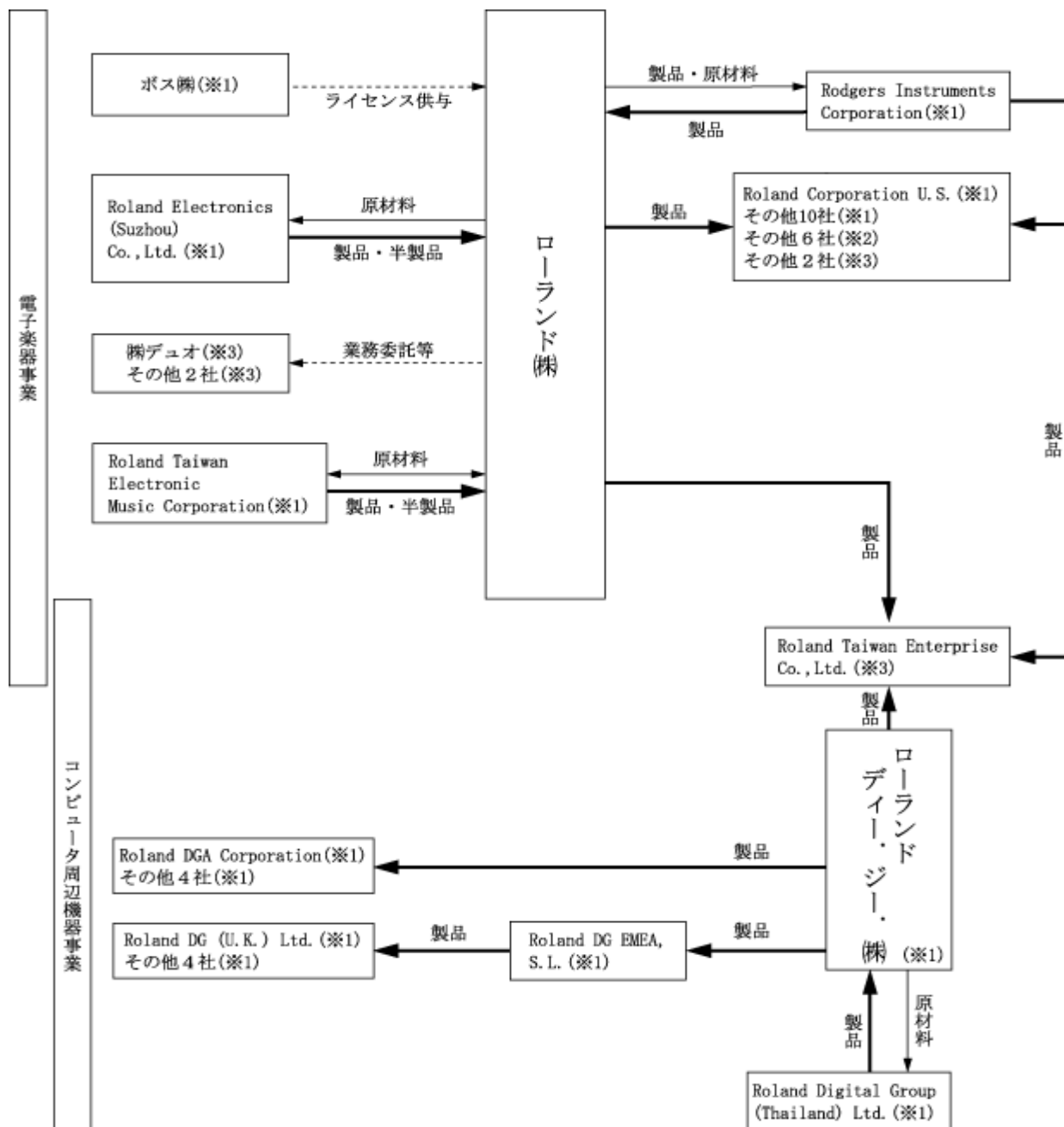
当社の完成品の販売に携わる関係会社は、20社であり、北米地区に2社、南米地区に1社、欧州地区に13社及びアジア・オセアニア地区に4社を設置しています。これらの関係会社の一部はプリンター、プロッタ、工作機器等コンピュータ周辺機器の販売も行っています。

その他に、欧州販売子会社の株式保有及び事業活動を統括管理する子会社1社があります。

#### コンピュータ周辺機器事業

当社の連結子会社であるローランド ディー・ジー・㈱は、プリンター、プロッタ、工作機器等の開発、製造、販売を行い、国内においては主として小売店を通じて、また海外においては主としてRoland DGA Corporation、Roland DG Benelux N.V.及びRoland DG (U.K.) Ltd.等合計11社の販売関係会社を通じて、ユーザーに供給しています。その他に欧州地区に子会社が3社及びアジア・オセアニア地区に製造子会社が1社、関係会社が2社あります。

以上述べた事項の概要図は次の通りです。



※その他に電子楽器事業においては連結子会社2社、コンピュータ周辺機器事業においては連結子会社2社、非連結子会社で持分法非適用会社1社及び関連会社で持分法非適用会社1社を有しています。

- (注) ※1 連結子会社 (32社)  
 ※2 非連結子会社で持分法非適用会社 (7社)  
 ※3 関連会社で持分法非適用会社 (7社)

4 【関係会社の状況】

連結子会社

平成26年 3月31日現在

会社名	住所	資本金	主要な事業の内容	議決権の所有割合(%)	関係内容				
					役員の兼任		資金援助(千円)	営業上の取引	設備の賃貸借
					当社役員(名)	当社従業員(名)			
ボス(株)	静岡県 浜松市北区	千円 40,000	電子楽器	100	2	1	無	当社商品の開発	有
ローランド ディー.ジー.(株)	静岡県 浜松市北区	千円 3,668,700	コンピュータ 周辺機器	40.0	無	無	無		有
Roland Europe S.p.A.	Acquaviva Picena Italy	EUR 千 9,928	電子楽器	100	無	無	無	当社商品の製造	無
Rodgers Instruments Corporation	Hillsboro Oregon U.S.A.	US\$ 千 43,500	電子楽器	100	1	無	債務保証 13,829	当社商品の製造	無
Roland Corporation U.S.	Los Angeles California U.S.A.	US\$ 千 6,545	電子楽器	100	2	無	債務保証 689	当社商品の販売	無
Roland (U.K.) Ltd.	Swansea W.Glam.U.K.	Stg. 千 5,019	電子楽器	100 (100)	1	無	無	当社商品の販売	無
Roland Germany GmbH.	Nauheim Germany	EUR 千 3,300	電子楽器	100	1	無	債務保証 1,416	当社商品の販売	無
Roland DGA Corporation	Irvine California U.S.A.	US\$ 千 4,196	コンピュータ 周辺機器	100 (100)	無	無	無	ローランド ディー.ジー.(株) よりの仕入	無
Roland Canada Ltd.	Richmond B.C. Canada	CAN\$ 千 6	電子楽器	95.3	1	無	無	当社商品の販売	無
Roland Central Europe N.V.	Westerlo Belgium	EUR 千 75	電子楽器	100 (100)	2	無	無	当社商品の販売	無
Roland DG Benelux N.V.	Westerlo Belgium	EUR 千 72	コンピュータ 周辺機器	100 (100)	無	無	無	ローランド ディー.ジー.(株) よりの仕入	無
Roland Italy S.p.A.	Milano Italy	EUR 千 1,550	電子楽器	100 (100)	2	無	無	当社商品の販売	無
Roland DG (U.K.) Ltd.	Clevedon N.Somerset U.K.	Stg. 千 23	コンピュータ 周辺機器	100 (100)	無	無	無	ローランド ディー.ジー.(株) よりの仕入	無
Electronic Musical Instruments Roland Scandinavia A/S	Copenhagen Denmark	DKr 千 510	電子楽器	100 (100)	1	無	無	当社商品の販売	無
Roland Iberia, S.L.	Barcelona Spain	EUR 千 2,509	電子楽器	98.8	2	無	債務保証 55,329	当社商品の販売	無
Roland Corporation Australia Pty Ltd	Dee Why NSW Australia	A\$ 千 833	電子楽器	100	1	無	債務保証 7,544	当社商品の販売	無
Roland Digital Group Iberia, S.L.	Cerdanyola del Valles Spain	EUR 千 106	コンピュータ 周辺機器	100 (100)	無	無	無	ローランド ディー.ジー.(株) よりの仕入	無
Roland DG Mid Europe S.r.l.	Acquaviva Picena Italy	EUR 千 1,000	コンピュータ 周辺機器	100 (100)	無	無	無	ローランド ディー.ジー.(株) よりの仕入	無
Roland Brasil Importacao, Exportacao, Comercio, Representacao e Servicos Ltda.	Cotia Sao Paulo Brazil	R\$ 千 8,413	電子楽器	99.9	無	無	貸付金 308,730	当社商品の販売	無

会社名	住所	資本金	主要な事業の内容	議決権の所有割合 (%)	関係内容				
					役員の兼任		資金援助 (千円)	営業上の取引	設備の賃貸借
					当社役員 (名)	当社従業員 (名)			
Roland DG North Europe A/S	Allerod Denmark	DKr 千 500	コンピュータ周辺機器	100 (100)	無	無	無	ローランドディー.ジー.㈱よりの仕入	無
Roland Taiwan Electronic Music Corporation	Taipei Taiwan	NT\$ 千 122,000	電子楽器	50.0	3	無	貸付金 412,500	当社商品の製造	無
Roland Electronics (Suzhou) Co.,Ltd.	Suzhou China	RMB 千 56,979	電子楽器	85.0 (10.0)	4	無	貸付金 10,000	当社商品の製造	無
Roland DG Deutschland GmbH	Willich Germany	EUR 千 100	コンピュータ周辺機器	100 (100)	無	無	無		無
Roland (Shanghai) Logistics Co.,Ltd.	Shanghai China	RMB 千 7,996	電子楽器	70.0	3	1	無	当社商品の販売	無
Roland DG Australia Pty. Ltd.	Frenchs Forest NSW Australia	A\$ 千 300	コンピュータ周辺機器	100 (100)	無	無	無	ローランドディー.ジー.㈱よりの仕入	無
Roland Digital Group (Thailand) Ltd.	Samutsakhon Thailand	THB 千 210,000	コンピュータ周辺機器	99.9 (99.9)	無	無	無	ローランドディー.ジー.㈱商品の製造	無
Roland DG EMEA, S.L.	Cerdanyola del Valles Spain	EUR 千 200	コンピュータ周辺機器	100 (100)	無	無	無	ローランドディー.ジー.㈱よりの仕入	無
Roland DG (China) Corporation	Shanghai China	RMB 千 16,000	コンピュータ周辺機器	100 (100)	無	無	無	ローランドディー.ジー.㈱よりの仕入	無
Roland DG Korea Inc.	Seoul Korea	KRW 千 2,100,000	コンピュータ周辺機器	100 (100)	無	無	無	ローランドディー.ジー.㈱よりの仕入	無
Roland DG Brasil Importacao e Exportacao Ltda.	Cotia Sao Paulo Brazil	R\$ 千 8,366	コンピュータ周辺機器	99.9 (99.9)	無	無	無	ローランドディー.ジー.㈱よりの仕入	無
Roland Europe Group Ltd.	Reading U.K.	Stg. 千 33,610	電子楽器	100	無	無	無		無
Roland DG Europe Holdings B.V.	Amsterdam Netherlands	EUR 千 1,000	コンピュータ周辺機器	100 (100)	無	無	無		無

- (注)1. 主要な事業の内容欄には、セグメント情報に記載された名称を記載しています。  
2. 議決権の所有割合の( )内は間接所有割合を内数で記載しています。  
3. ローランドディー.ジー.㈱、Roland Europe S.p.A.、Rodgers Instruments Corporation、Roland Corporation U.S.、Roland (U.K.) Ltd.、Roland Taiwan Electronic Music Corporation、Roland Electronics (Suzhou) Co.,Ltd.及びRoland Europe Group Ltd.は、特定子会社に該当します。  
4. ローランドディー.ジー.㈱は、有価証券報告書を提出しています。  
5. 前連結会計年度において当社の連結子会社であったRoland Systems Group U.S.は、当社の連結子会社であるRoland Corporation U.S.を存続会社として平成26年1月1日付けで合併しました。  
6. Roland Europe S.p.A.は、平成25年11月21日付けで解散及び清算を決議し、現在清算手続き中です。  
7. 当連結会計年度において、当社の連結子会社であったCakewalk, Inc.は、平成25年12月6日付けで当社が保有する同社の全株式を売却したため、連結の範囲から除外しています。  
8. Roland Europe Group Ltd.は、当社が保有する欧州販売子会社の株式保有及び事業活動を統括管理する持株会社として、当社が平成26年2月20日に100%出資にて設立した連結子会社です。また、同社に対し、平成26年3月28日付けで当社が保有するRoland (U.K.) Ltd.、Roland Central Europe N.V.、Roland Italy S.p.A.、Electronic Musical Instruments Roland Scandinavia A/Sの全株式を現物出資し、その対価として同社から株式の割当を受けました。これにより、Roland (U.K.) Ltd.、Roland Central Europe N.V.、Roland Italy S.p.A.、Electronic Musical Instruments Roland Scandinavia A/Sは、当社の間接子会社となりました。  
9. 当連結会計年度において、ローランドディー.ジー.㈱が、同社の欧州地区におけるグループ会社の資金管理をする持株会社としてRoland DG Europe Holdings B.V.を全額出資により設立したため、連結子会社としました。  
10. 売上高(連結会社相互間の内部売上高を除く)が連結売上高の10%を超える連結子会社の主要な損益情報等は、次の通りです。

会社名	売上高 (千円)	経常利益 (千円)	当期純利益 (千円)	純資産額 (千円)	総資産額 (千円)
Roland DGA Corporation	13,180,647	1,626,815	1,004,504	3,689,589	6,905,312



## 5 【従業員の状況】

### (1) 連結会社の状況

平成26年 3月31日現在

セグメントの名称	従業員数(人)
電子楽器事業	1,816[144]
コンピュータ周辺機器事業	1,129[ 39]
合計	2,945[183]

- (注)1.従業員数は就業人員であり、臨時従業員数は[ ]内に年間の平均人員を外数で記載しています。  
 2.電子楽器事業の従業員数が前連結会計年度末と比べて186名減少しています。その主な理由は当社及び国内連結子会社が前連結会計年度に希望退職の募集を行い、応募者が平成25年3月31日付で退職したことによるものです。

### (2) 提出会社の状況

平成26年 3月31日現在

従業員数(人)	平均年齢	平均勤続年数	平均年間給与(千円)
741[115]	43歳3か月	18年5か月	6,721

- (注)1.従業員数は就業人員であり、臨時従業員数は[ ]内に年間の平均人員を外数で記載しています。  
 2.平均年間給与は賞与及び基準外賃金を含んでいます。  
 3.当社の事業は、電子楽器事業の単一セグメントです。  
 4.従業員数が前事業年度末と比べて146名減少しています。その主な理由は当社が前事業年度に希望退職の募集を行い、応募者が平成25年3月31日付で退職したことによるものです。

### (3) 労働組合の状況

当社及び国内連結子会社にはローランド労働組合が組織されており、上部団体には加入しておらず、組合員数は980名でユニオンショップ制です。

組合結成以来、労使関係は健全でかつ安定しています。

## 第2 【事業の状況】

以下に記載の金額には、消費税等は含まれていません。

文中の将来に関する事項は、有価証券報告書提出日現在において当社グループが判断したものです。

### 1 【業績等の概要】

#### (1) 業績

##### 連結経営成績

	第41期(百万円)	第42期(百万円)	増減(百万円)	増減率(%)
売上高	72,310	85,607	13,297	18.4
電子楽器事業	39,889	43,258	3,368	8.4
コンピュータ周辺機器事業	32,420	42,349	9,929	30.6
営業利益又は営業損失( )	451	7,797	8,248	-
電子楽器事業	2,094	1,370	3,465	-
コンピュータ周辺機器事業	1,643	6,427	4,783	291.0
経常利益又は経常損失( )	754	7,762	8,517	-
当期純利益又は当期純損失( )	4,066	470	4,536	-

##### 販売地域別売上高

	第41期(百万円)	第42期(百万円)	増減(百万円)	増減率(%)
日本	9,009	8,660	348	3.9
北米	10,717	11,796	1,079	10.1
欧州	12,523	14,184	1,661	13.3
その他	7,639	8,616	976	12.8
電子楽器事業	39,889	43,258	3,368	8.4
日本	4,232	4,727	494	11.7
北米	8,412	11,656	3,243	38.6
欧州	10,339	14,384	4,045	39.1
その他	9,435	11,581	2,146	22.7
コンピュータ周辺機器事業	32,420	42,349	9,929	30.6
合計	72,310	85,607	13,297	18.4

当連結会計年度における経済環境は、日本では企業収益の改善を背景に景気は緩やかに回復し、北米においても個人消費が堅調に推移し、緩やかな回復傾向にありました。欧州では南欧地域において景気低迷が続きましたが、ユーロ圏全体では回復の兆しが見られました。一方、中国をはじめとする新興国では、景気拡大の鈍化傾向が見られました。

このような状況の中、電子楽器事業は、製品別ではステージ用ピアノや映像機器が堅調に推移し、前期を上回りました。また、新規分野への取り組みとしてダンス市場向けに新製品を投入し、好調な滑り出しとなりました。一方、主力のドラム、ピアノ、ギター用エフェクターは、下期より一部持ち直しの傾向が見られたものの、上期における既存製品の大幅な落ち込みが響き、前期を下回りました。

地域別では、日本において消費税増税前に一部の製品で販売増が見られたものの前期を下回り、北米や欧州でも一部持ち直しの兆しが見られたものの、前期を下回りました。その他地域では、南米が景気後退により減少したものの、豪州が前期を若干上回り、アジアが好調に推移したことにより前期を上回りました。

結果、売上高は、実質的には前期を下回ったものの、円安の影響により432億58百万円（前期比8.4%増）となりました。営業利益は、事業構造改革の一環として前期末に実施した人員削減や円安の影響等により、13億70百万円（前期は20億94百万円の営業損失）となりました。

コンピュータ周辺機器事業は、製品別では主力品目であるプリンターやサプライにおいて、前期及び当期に投入した大型インクジェットプリンターの新製品を中心に好調な販売となり、前期を上回りました。また、工作機器においてもデンタル加工機等が堅調に推移し、前期を上回りました。

地域別では、日本においてプリンターの新製品を中心に好調な販売となり、北米や欧州においてはプリンターの新製品やデンタル加工機の伸長に加え、円安の影響もあり、前期を大幅に上回りました。アジアにおいても、中国のサイン製作のニーズに対応した大型インクジェットプリンター等が売上を伸ばし、前期を上回りました。その他

地域では、豪州や南米等の販売が順調に推移しました。

結果、売上高は、円安の影響もあり423億49百万円（前期比30.6%増）、営業利益は、販売費及び一般管理費は増加したものの、増収や原価率の改善等により64億27百万円（前期比291.0%増）となりました。

以上の結果、全体の売上高は856億7百万円（前期比18.4%増）、営業利益は77億97百万円（前期は4億51百万円の営業損失）、経常利益は77億62百万円（前期は7億54百万円の経常損失）となり、最終損益は、海外生産子会社の清算による特別損失や、税費用、少数株主への利益振替等により、4億70百万円の当期純利益（前期は40億66百万円の当期純損失）となりました。

なお、当連結会計年度における主要通貨の平均為替レート（ ）は、98円/米ドル（前期80円）、130円/ユーロ（前期103円）でした。

（ ）海外連結子会社の事業年度は1月～12月のため、平成25年1月～平成25年12月の平均レートとなります。

セグメント毎の販売状況は、次の通りです。

#### (a) 電子楽器事業

##### [電子楽器]

ステージ用ピアノは、新製品が貢献し、前期を上回りました。また、ダンス市場向けの新製品が当第4四半期より販売開始となり、好調な滑り出しとなりました。ドラムは、折りたたみ可能な新製品や、コンパクトタイプの既存製品が好調に推移し、下期より持ち直しの兆しが見られたものの、上期までの落ち込みを補えず、前期を下回りました。シンセサイザーは、歴代音色を搭載した音源モジュールが貢献したものの、既存製品が北米や南米を中心に減少となりました。結果、電子楽器の売上高は、実質的には販売減となりましたが、円安の影響もあり、165億13百万円（前期比11.3%増）となりました。

##### [ギター関連電子楽器]

ギター用エフェクターは、アジアでは新製品が好調に推移し、既存製品も一部復調に向かいましたが、北米や欧州では、市場競争の激化により既存製品の落ち込みが大きく、前期を下回りました。ギター・シンセサイザーは、前期に発売した新製品の反動により大幅に減少しました。結果、ギター関連電子楽器の売上高は、78億65百万円（前期比0.5%減）となりました。

##### [家庭用電子楽器]

自動伴奏機能付きキーボードは、アジアを中心に好調に推移し、前期を上回りました。上期において前年同期を下回っていたアコーディオンは、欧州で新製品が好調に推移したことにより、前期を上回りました。電子ピアノは、下期より持ち直しの兆しが見えはじめ、特に日本では消費税増税前の駆け込み需要による新製品の販売増により前期を上回ったものの、北米や欧州における上期の落ち込みを補えず、前期を下回りました。結果、家庭用電子楽器の売上高は、実質的には販売減となりましたが、円安の影響もあり、113億49百万円（前期比11.6%増）となりました。

##### [映像・音響及びコンピュータ・ミュージック機器]

映像機器は、スイッチャーの新製品、既存製品共に、日本、北米、欧州を中心として好調に推移し、前期を上回りました。音響機器は、上期において前年同期を下回っていたものの、iPadに対応したミキサーが牽引し、前期を上回りました。コンピュータ・ミュージック機器は、パソコン用のオーディオ・インターフェースや入力用鍵盤機器が前期を上回ったものの、音楽用ソフトウェアの販売減が響き、前期を下回りました。結果、映像・音響及びコンピュータ・ミュージック機器の売上高は、52億31百万円（前期比14.9%増）となりました。

##### [その他]

通信カラオケ機器用音源は、アジアで好調に推移したものの日本で大幅に減少し、前期を下回りました。また、音楽教室は、少子化を背景とした生徒数の漸減傾向から、前期を下回りました。結果、その他の売上高は、22億99百万円（前期比5.0%減）となりました。

以上の結果、電子楽器事業の売上高は、432億58百万円（前期比8.4%増）となりました。

#### (b) コンピュータ周辺機器事業

プリンターは、主力のサイン市場に向けた大型インクジェットプリンターの新製品が、付加価値の高い表現力等に評価を頂き、既存ユーザーの買い替え需要を中心に好調な販売が続きました。また、出力スピードを高めた新製品は、大手サイン業者等へ販売が進みました。さらに、プリント専用機は中国や南米等を中心に販売を伸ば

しました。

工作機器は、ものづくり分野に向けた主力製品である、切削加工機や彫刻機が堅調に推移しました。また、デジタル加工機は、コンパクトかつ低価格な新製品を投入したことに加え、義歯の製作プロセスをトータルソリューションとして提案できる体制づくりや、販売網の整備拡充が着実に進んだことが奏功し、北米をはじめ日本や中国において拡大しました。

サプライ品は、プリンターの販売が好調だった北米、欧州を中心にインクの販売が増加しました。

以上の結果、コンピュータ周辺機器事業の売上高は、423億49百万円（前期比30.6%増）となりました。

## (2) キャッシュ・フローの状況

当連結会計年度末における現金及び現金同等物（以下「資金」という。）は、前連結会計年度末に比べ28億98百万円増加し、201億6百万円となりました。

### (営業活動によるキャッシュ・フロー)

前連結会計年度は10億20百万円の資金の収入があったのに対し、当連結会計年度は95億82百万円の資金の収入となりました。主な内訳は、税金等調整前当期純利益54億59百万円、税金等調整前当期純利益に含まれる非資金経費項目の減価償却費19億80百万円及び関係会社整理損21億48百万円、たな卸資産の減少額（資金の増加）29億22百万円、売上債権の増加額（資金の減少）15億17百万円、仕入債務の減少額（資金の減少）15億87百万円です。

### (投資活動によるキャッシュ・フロー)

前連結会計年度は26億98百万円の資金を支出したのに対し、当連結会計年度は20億96百万円の資金の支出となりました。主な内訳は、定期預金の預入による支出7億79百万円、有形固定資産の取得による支出10億79百万円、無形固定資産の取得による支出5億75百万円です。

### (財務活動によるキャッシュ・フロー)

前連結会計年度は32億39百万円の資金の収入があったのに対し、当連結会計年度は66億36百万円の資金の支出となりました。主な内訳は、短期借入金の純減少額34億10百万円、自己株式の取得による支出20億55百万円です。

## 2 【生産、受注及び販売の状況】

## (1) 生産実績

当連結会計年度における生産実績をセグメントごとに示すと、次の通りです。

セグメントの名称	品目	金額(千円)	前期比(%)
電子楽器事業	電子楽器	15,689,124	117.5
	ギター関連電子楽器	5,982,777	88.2
	家庭用電子楽器	12,030,556	129.8
	映像・音響及びコンピュータ・ミュージック機器	5,958,866	119.5
	その他	2,147,917	72.5
	小計	41,809,241	111.9
コンピュータ周辺機器事業	プリンター、プロッタ他	30,688,932	138.1
合計		72,498,174	121.7

(注)金額は販売価格によっています。

## (2) 受注状況

当社グループは、主に需要予測による見込生産方式を採っています。

## (3) 販売実績

当連結会計年度における販売実績をセグメントごとに示すと、次の通りです。

セグメントの名称	品目	金額(千円)	前期比(%)
電子楽器事業	電子楽器	16,513,141	111.3
	ギター関連電子楽器	7,865,093	99.5
	家庭用電子楽器	11,349,222	111.6
	映像・音響及びコンピュータ・ミュージック機器	5,231,280	114.9
	その他	2,299,698	95.0
	小計	43,258,436	108.4
コンピュータ周辺機器事業	プリンター、プロッタ他	42,349,384	130.6
合計		85,607,821	118.4

(注)セグメント間の取引については相殺消去しています。

### 3 【対処すべき課題】

当社グループは平成25年5月8日に「中期経営計画2016/3」(2014/3～2016/3)を公表しました。本計画の達成に向け、電子楽器事業において、以下を重点課題として取り組んでいます。

#### ( ) LOW-COST OPERATION ～ 収益力の改善・基盤づくり

事業構造改革を継続し、収益力のさらなる改善を図ります。中期的には、調達コスト削減を目指したグローバル購買の推進、間接部門の最適化等による固定費の削減に注力します。またカテゴリー別や製品別の収益管理を一層強化するとともに、グループ内企業の決算期統一に向けた検討を開始します。更に、コスト削減だけに止まらず、平成25年3月期において推進した生産集約の継続と、海外集約倉庫の活用を中心とした物流改善を推し進め、製品や材料の在庫最適化を図ります。

#### ( ) GLOCALIZATION ～ 地域対応の強化

情報化社会の発展とともに様々な分野でグローバル化が進む一方、音楽や楽器は、地域ごとの特色、特性が強く残る分野です。グローバルな展開を進めながら、同時に地域特性に応じた活動を行い、販売拡大を図ります。流通の寡占化、ネット販売の拡大等、流通の変化が著しい日本や欧米では、インターネット活用によるお客様とのコミュニケーション強化や既存流通以外での新たな接点構築により、販売拡大を目指します。市場が拡大する中国や新興国では、流通整備とともに独自の音楽文化に対応した製品や、音色、伴奏スタイルといったコンテンツの対応を進め、市場開拓を進めます。

#### ( ) INNOVATION ～ 製品力の強化

ローランドは創業以来、独自技術をベースに電子楽器ならではのソリューションで市場を創造、音楽人口の拡大に努めてきました。インターネットやクラウド活用により、電子楽器の可能性はさらにひろがります。独自のデジタル信号処理技術をさらに進化させ、またその技術をカスタムLSIに結集し、コアコンピタンスとして具現化します。目指すのはProduct Innovationの実現です。

既存分野では、市場規模の大きいピアノ、ドラム、ギター関連機器を中心に、より一層の市場ニーズの取り込み、適正価格の設定等、売上の安定化を図ります。またダンスやボーカル、業務用音響・映像機器等、楽器分野の深耕、拡大を進めます。長期的には、既存市場にとらわれない独自技術の用途展開を進め、事業領域の拡大も目指します。

なお、当社は財務及び事業の方針の決定を支配する者の在り方に関する基本方針を定めており、その内容等（会社法施行規則第118条第3号に掲げる事項）は次の通りです。

#### (a) 当社の財務及び事業の方針の決定を支配する者の在り方に関する基本方針

当社は、当社の株主の在り方は、当社株式の市場における自由な取引を通じて決せられるものであり、当社の支配権の移転を伴う買付提案がなされた場合にこれに応じるべきか否かの判断も、最終的には株主全体の意思に基づき行われるべきものと考えております。

しかしながら、近時、わが国の資本市場においては、対象となる会社の経営陣の賛同を得ることなく、一方的に大量の株式の買付を強行するといった動きが顕在化しつつあります。こうした大量買付の中には、その目的等からみて企業価値・株主共同の利益に対する明白な侵害をもたらすもの、株主に株式の売却を事実上強要する恐れがあるもの、対象会社の取締役会や株主が買付の条件について検討し、あるいは対象会社の取締役会が代替案を提案するための十分な時間や情報を提供しないもの、対象会社が買付者の提示した条件よりも有利な条件をもたらすために買付者との交渉を必要とするもの等、対象会社の企業価値・株主共同の利益に資さないものも少なくありません。

当社株式の買付を行う者が下記(b)口に記載する当社の企業価値の源泉を理解し、これらの中長期的に確保し、向上させられるのであれば、当社の企業価値・株主共同の利益は毀損されることとなります。当社は、このような濫用的な買収に対しては、必要かつ相当な対抗措置を講じることにより、当社の企業価値・株主共同の利益を確保する必要があると考えております。

#### (b) 当社の企業価値の源泉及び基本方針の実現に資する特別な取組み

##### イ 当社の企業理念

「創造の喜びを世界にひろめよう」

「BIGGESTよりBESTになろう」

「共感を呼ぶ企業にしよう」

当社独自の企業活動の根底にある精神は、この3つのスローガンに集約されます。

「創造の喜びを世界にひろめよう」 - このスローガンのもとに、電子楽器事業では、単にアコースティック楽器の代替品ではなく、デジタル技術により、音楽の可能性、創造性を更に広げ、またより多くの方に楽器演奏の楽しみをお届けすることを目指しています。また、コンピュータ周辺機器事業では、お客様のものづくりの工程をデジタル技術の活用により刷新し、新たな付加価値創造を実現するソリューション提供を目指しています。

イメージを音にする、映像にする、カタチにする、それを組み合わせる、これが我々のチャレンジです。急激な情報化、グローバル化、地球規模での環境問題などを背景に、21世紀の社会においては、量的な豊かさから質的な豊かさが求められるようになってまいりました。このような社会において、「創造」のフィールドはより多様化、個性化し、我々が果たすべき役割はさらに大きく広がっていきます。「創造」という文化を担う一企業として、常にその社会的責任を強く認識し、すべてのステークホルダーにとって「共感を呼ぶ企業」となるよう、「BEST」を尽くしてまいります。

#### ロ 当社の企業価値の源泉

当社の企業価値の源泉は、 独創的な技術開発力、 ニーズに応じた製品・市場開発力、 グローバルかつ独自の販売体制、 当社の企業理念を十分に理解した高度で幅広い知識とノウハウを有する人材、 から 当社の企業価値の源泉を背景として培った、お客様、取引先、従業員その他全てのステークホルダーとの信頼関係にあると考えております。

当社は創業以来、多くの日本初、世界初の製品を市場に提供してまいりました。これは、独創的な技術開発力を背景として、新たなお提案、新規市場の開拓を積極的に進めてきた成果であり、今後かかる技術開発力をますます発展させることが、当社が他社との差別化を図り、企業価値を維持・向上させていくために不可欠であると考えております。このような独創的な技術開発力は、「創造の喜びを世界にひろめよう」というスローガンの下、新製品・新技術の開発のために個々の社員の能力・経験を引き出し、生かすことを重視する当社の企業風土に由来するものです。

また、新規市場の開拓のみならず、いったん開拓した市場については、その深耕をはかり、お客様のニーズを明確化し、よりニーズに適合した製品を開発することに注力しております。このようなニーズに応じた製品・市場開発力は一朝一夕に得られるものではなく、当社が、創業以来、国内外の多数の販売店及びお客様と継続的な関係を推進する中で蓄積し、伝承してきた経験を基礎とするものであり、当社の企業価値を支える重要な要素となっております。

そして、グローバルかつ独自の販売体制により、お客様に高品質、高付加価値の製品をお届けし、さらに徹底的に活用いただくためのサポートをご提供しており、かかるグローバルな体制が長年にわたって維持されていることも、当社における企業価値の源泉の重要な一要素となっております。

これらの活動の根幹にあるのが、当社グループ社員それぞれが保有する知識とノウハウであり、全てのステークホルダーとの長期的な信頼関係です。今後も、当社が企業価値を維持・向上させていくためには、当社の企業理念を十分に理解した高度で幅広い知識とノウハウを有する人材を確保・育成し、活用すること、国内外のお客様、取引先、従業員その他全てのステークホルダーとの信頼関係を維持し、これをますます強固なものにしていくことが重要であると考えております。

#### ハ 企業価値向上のための取組み

当社は、前記「3 対処すべき課題」に記載した諸施策を遂行することにより、当社の企業価値向上に努めてまいります。

#### ニ コーポレート・ガバナンスの強化

当社においては、経営陣の株主の皆様に対する責任の所在を明確化するため、当社の取締役の任期を1年としております。加えて、経営と執行の分離とともに、迅速な意思決定と業務遂行を目的として、執行役員制度を導入しており、開発、営業、生産、管理の業務執行について執行役員に対して権限委譲を行い、取締役会は経営方針・経営計画の策定と業務執行の監督に注力する体制としています。

また、有価証券報告書提出日現在、当社は、2名の独立性を有する社外取締役を選任しており、社外監査役2名のうち1名は独立性を有する社外監査役です。これら社外取締役及び社外監査役は相互に意見交換等の連携を図り、経営の効率性、収益性のみならず、多様なステークホルダーとの関係をも考慮に入れて、取締役会の意思決定及び取締役の業務執行の妥当性、適法性について、それぞれの専門分野の見地から検討を行っています。

当社では、こうした当社経営に対する監督・監視機能の充実を図り、透明性の高い経営を実現するなど、コーポレート・ガバナンスの一層の強化を図っています。

#### (c) 基本方針に照らして不適切な者によって当社の財務及び事業の方針の決定が支配されることを防止するための取組み

当社は、平成24年5月9日開催の取締役会において当社株式の大量取得に関する対応方針（以下「本プラン」といいます）の継続導入を決議し、平成24年6月22日開催の第40期定時株主総会においてご承認をいただきました。本プランは、平成26年6月27日開催の第42期定時株主総会の時をもって有効期間が満了し、廃止されました。

#### 4 【事業等のリスク】

有価証券報告書に記載した事業の状況、経理の状況等に関する事項のうち、投資者の判断に重要な影響を及ぼす可能性のある事項には、以下のようなものがあります。

##### (1) 経済状況

当社グループ製品の需要は、当社グループが製品を販売している国又は地域の経済状況の影響を受けます。当社グループ製品は生活必需品ではなく、景気後退局面では不要不急の支出として需要が減少し、当社グループの業績と財務状況に影響を及ぼす可能性があります。

##### (2) 為替レート

当社グループは世界各国において生産及び販売活動を行っているため、当社グループの業績と財務状況は常にと為替変動の影響を受けます。この為替変動リスクを軽減するため、海外生産の拡大や先物為替予約取引等を行っていますが、為替変動リスクを完全に回避できる保証はありません。また、当社グループが生産を行う地域の通貨価値の上昇による製造コストの増加は、当社グループの利益率と価格競争力を低下させる可能性があります。

##### (3) 新製品開発力

当社グループは電子技術をベースとした革新的な新製品を開発し、新たな需要を喚起することによって各製品分野における優位性を保っています。そのため、当社グループが市場の変化を十分に予測できず、市場ニーズに合った新製品を開発できない場合、あるいは新製品の市場投入のタイミングを逸した場合は、当社グループの業績と財務状況に影響を及ぼす可能性があります。

##### (4) 品質問題

当社グループの製品は世界的に認められている品質管理基準に従って製造されています。しかし、大規模なリコールや製造物責任賠償につながるような品質問題が発生する可能性は皆無ではなく、その場合、当社グループの業績と財務状況に影響を及ぼす可能性があります。

##### (5) 知的財産

当社グループの保有する独自技術、ノウハウ、デザイン等の知的財産を完全に保護することは困難であり、当社の知的財産を不当に使用した低価格の類似商品、模造品並びにソフトウェア製品の不法コピーを効率的に防止できない場合、当社グループ製品が市場シェアを維持できなくなる可能性があります。一方で当社グループが他社の権利を侵害することがないよう細心の注意を払ってはいますが、訴訟に巻き込まれる可能性も皆無ではなく、係争費用や万が一敗訴した場合の賠償金等の発生により当社グループの業績と財務状況に影響を及ぼす可能性があります。

##### (6) 災害

当社及び国内連結子会社の主要機能の大半が静岡県に位置しており、東海地域で大規模な地震が発生した場合、企業活動が停滞する可能性があります。防災・安全対策及び事業継続計画（BCP）に基づく早期復旧・事業継続のための対策を講じていますが、復旧費用等の発生により、当社グループの業績と財務状況に影響を及ぼす可能性があります。

また、静岡県以外の地域で災害が発生した場合においても、部品調達等において支障がでることにより、生産計画に影響を及ぼす可能性があります。

#### 5 【経営上の重要な契約等】

該当事項はありません。

#### 6 【研究開発活動】

##### (1) 電子楽器事業

ローランドグループの電子楽器事業の研究開発活動は、グループ全体で利用可能な基礎的要素技術の先行開発を技術部門で行っています。具体的なテーマとしては、楽音合成、モデリング、音響効果、音響解析、高効率符号化等のデジタル信号処理アルゴリズムの開発、USBやイーサネット等の通信規格を利用してオーディオやMIDI



(Musical Instrument Digital Interface)の伝送を行う通信技術やシステムLSIの開発を行っています。研究開発テーマの選択は、中長期的な技術展望戦略に基づいて行っています。

一方で、製品カテゴリに特化した技術は製品開発部門でも行っています。テーマとしては、ピアノ、パーカッション等の楽器を表現する音源技術、サウンドエフェクト技術、ビデオ映像機器用技術の開発等です。当連結会計年度においては、楽器の表現力の追究に加え、テーマを拡大し、アナログ時代の電子楽器の音を再現しようとするモデリング技術や、新サウンドエフェクト処理技術の製品への応用展開に注力して開発活動を行いました。

これらの技術は、当社が設計製造する製品のみでなく、子会社であるボス㈱、Rodgers Instruments Corporationにおける製品開発にも利用され、各種の電子楽器、業務用・設備用・家庭用の音響機器や映像機器、そしてカラオケ等のOEM製品にも応用されています。

具体的な内容は次の通りです。

#### (a) SuperNATURAL音源の展開

平成20年1月に発表しましたSuperNATURAL音源は従来のPCM方式では困難であったリアルタイムでの音色表現力を向上させました。新規開発したBehavior Modeling技術により演奏者の感情表現をリアルタイムで音に反映させる事が可能になりました。平成24年にはV-Drumsシリーズ、音源モジュールINTEGRA-7を発売、平成25年も引き続きデジタルピアノの主力製品にSuper Natural Piano音色を搭載しました。平成26年1月にはステージ向けDigital Piano RD-800、2月にはMusic Workstation FA-06/FA-08を発売し、その高い表現力が評価されました。リアルタイムの表現力を有したローランドオリジナルの音源として、今後もさらに多くの機種でSuperNATURAL音色を搭載できるよう研究開発を続けていきます。

#### (b) システムLSIの製品への応用

音源とエフェクター用システムLSIの製品への応用を進めています。これらのシステムLSIを応用した製品群は、高品質、高機能を競争力のある価格で実現し、市場で高い評価をいただいています。平成22年には当社比6倍の演算能力を持つ最新のエフェクター用システムLSIを開発し、以来、多くの機種に搭載しています。平成24年9月発売のINTEGRA-7ではこのLSIを活用した三次元音場アルゴリズムであるMotional Surroundを搭載しました。

続く平成25年5月発売の子会社であるボス㈱の製品Loop Station RC-505では、5つのループトラックを同時に扱い、多彩なライブ・パフォーマンスを可能にしました。平成26年1月に米国で行われたNAMMショー、3月にドイツで行われたフランクフルトミュージックメッセでもこのLSIを搭載した新製品群を発表し、適用範囲の拡大を行いました。今後さらに次世代に向けて、より高度なシステムLSI開発を目指して研究開発を進めていきます。

#### (c) Analog Circuit Behavior技術の開発

平成26年2月に発表しました新ブランド「AIRA(アイラ)」シリーズでは、アナログ時代の電子楽器の人気音色を現代に甦らせる新しいモデリング技術、「ACB(Analog Circuit Behavior)」を開発しました。オリジナル製品の設計図を基に、個々の部品の特性やアナログ回路の振る舞いを丁寧に再現していく新手法により、伝説的な音色を極めてリアルに復活させました。さらに「再現」のみにとどまらず、膨大な演算パワーを有する独自の最新DSPにより、オリジナルでは不可能であった新しい音創りまでが可能になりました。アーティストのアイデアを瞬時に演奏に反映でき、独自のパフォーマンスを展開できる楽器として高い評価をいただいています。今後もACB技術を応用した、新しい音楽シーンの創造を促す製品群を開発していく予定です。

### (2) コンピュータ周辺機器事業

コンピュータ周辺機器事業の研究開発活動はローランド ディー・ジー・㈱が行っています。

コンピュータ周辺機器事業では、「イメージをカタチに」のビジョンのもと、デジタルの力でプロセスを変革し、市場に関わる人々のビジネス創出に貢献できる製品や個人の想像力を実現する製品を作るため、新しい価値の創造を目指した研究開発を推進しています。

当連結会計年度は、「カラー & 3D」を中心とした研究開発を行いました。ローランド ディー・ジー・㈱は、需要の変化に素早く対応するために、製品開発の他、要素技術開発等を行う少人数制のプロジェクトを主体とする体制としています。また、製品開発に必要な要素技術やリソースは、各プロジェクトが共有することで開発の効率化を図っています。

#### (a) カラー

サイン市場向けの大型インクジェットプリンター及び新たな市場として期待されている特殊印刷、工業用途印刷向けの製品開発を行いました。ハードウェアの性能のみならず、ソフトウェア技術、インク技術、カラーマネジメント技術を高次元で融合し、実用性を高めることで顧客へのソリューション提案を目指し、製品及び商品の

開発に注力しました。

当連結会計年度は、特に主力のサイン市場に向けた大型インクジェットプリンターの刷新を行いました。「SOLJET PRO4(ソルジェットプロフォー)XF-640」は、大量出力が求められるサイン製作の現場で必要とされる高い生産性を実現したプリント専用機です。また、サインビジネスを開始しようとするユーザー向けのエントリーモデルとして、プリント&カット機能を搭載した「VersaCAMM(バーサカム)VS-640i/540i/300i」を市場投入しました。これら新製品においては、最新の低溶剤インク「ECO-SOL MAX 2(エコソルマックスツー)」への対応を行い、よりメリハリのある発色、色むらのないシャープな画質により、圧倒的な表現力と色再現性を持ったソリューションを実現しました。また、VersaCAMM VS-iシリーズでは、特色インク(メタリックインク、白インク)を使用する際の生産性も大幅に向上しました。さらに、UVインクを搭載した特殊印刷、工業用途印刷向けの卓上型UVインクジェットプリンターの新製品「VersaUV(バーサユーブイ)LEF-20」を市場投入し、同時に、色再現性を重視した新しいUVインク「ECO-UV(エコユーブイ)EU3」をリリースしました。LEF-20は、従来機より生産性と安定性の大幅な向上を図り、工業用途印刷に最適なソリューションとなっています。

(b) 3D

主要テーマである、3Dスキャナーや切削加工機等による三次元形状の入出力分野、彫刻機やメタル・プリンター等によるギフトエンブレブ分野、医療業界や宝飾業界での手作業による加工プロセスをデジタルプロセスへ置き換えるデジタルクラフト分野に向けた製品開発を行いました。

ハードウェアのみを供給するのではなく、市場開拓のための様々な研究開発を行い、ソフトウェアやユーザー支援のためのコンテンツや技術、サプライ品も含めた完成度の高い総合ソリューションを提供しました。

デンタル分野においては、これまで手作業で行っていた義歯加工プロセスを、ジルコニア等の素材を利用したデジタルプロセスへ置き換えることを提案する医療機器として、薬事法の認証を取得したデンタル加工機の開発を行いました。また、従来機種よりも打刻力が増したことで幅広い表現方法が可能になったメタル・プリンターをトレーサビリティ(追跡管理)用途でのマーキングに応用する等、新しい分野への取り組みに注力しました。当連結会計年度は、デンタル加工機DWXシリーズにおいて、エントリーモデルDWX-4を市場投入しました。DWX-4は、自動刃物交換装置を搭載した4軸制御の義歯専用の切削加工機です。コンパクトで扱いやすい上、内蔵イオナイザーにより切削屑の付着を防止する機能も装備し、個人事業主や中小規模のラボ(歯科技工所)においても導入しやすい製品となっています。

なお、当連結会計年度の研究開発費は、電子楽器事業においては40億48百万円、コンピュータ周辺機器事業においては25億22百万円、総額65億70百万円です。

## 7 【財政状態、経営成績及びキャッシュ・フローの状況の分析】

### (1) 重要な会計方針及び見積り

当社グループの連結財務諸表は、わが国において一般に公正妥当と認められる会計基準に基づき作成しています。この連結財務諸表の作成にあたり、経営者は、決算日における資産・負債及び報告期間における収益・費用の金額並びに開示に影響を与える見積りを行っています。これらの見積りについては、過去の実績や状況等に応じ合理的に判断をしていますが、実際の結果は、見積り特有の不確実性があるため、実際の結果と異なる場合があります。経営者が行う見積りや判断のうち、財政状態及び経営成績に重要な影響を及ぼす可能性のある項目は以下の通りです。

#### (a) 固定資産の減損

当社グループは、「固定資産の減損に係る会計基準」に基づき、減損の要否を検討し、固定資産に減損が見込まれる場合は、将来キャッシュ・フローの現在価値又は正味売却価額に基づいて減損損失を計上しています。将来の事業計画の変更や経営環境等の悪化により将来キャッシュ・フローの見積りが著しく減少する場合は、減損損失を計上する可能性があります。

#### (b) 投資の減損

当社グループは、所有する有価証券について、連結決算日の市場価格等に基づく時価相当額で計上しています。時価のある有価証券については、市場価格等が取得原価に比べて50%以上下落した場合に、原則として減損処理を行っています。また、下落率が30%以上50%未満の有価証券については、過去2年間の平均下落率においても概ね30%以上に該当した場合に減損処理を行っています。時価のない有価証券については、その発行会社の財政状態の悪化により実質価額が取得原価に比べて50%以上下落した場合に、原則として減損処理を行っています。将来の市況悪化又は投資先の業績不振により、現在の簿価に反映されていない損失又は簿価の回収不能が発生した場合、評価損の計上が必要となる可能性があります。

(c) 繰延税金資産

当社グループは、繰延税金資産の算定に当たって、将来の業績予測やタックス・プランニングを基に将来の課税所得を見積り、繰延税金資産の回収可能性を判断しています。経営環境等の悪化により、その見積りに変更が生じた場合は、繰延税金資産が取り崩されることにより税金費用が計上される可能性があります。

(d) 退職給付費用

当社及び国内連結子会社は確定給付企業年金制度（キャッシュバランスプラン）を採用しており、従業員の退職給付費用及び退職給付債務について、数理計算に使用される前提条件に基づいて算定しています。これらの前提条件には、割引率、退職率、死亡率及び昇給率、年金選択率、年金資産の期待運用収益率等の重要な見積りが含まれており、特に損益に重要な影響を与えると思われる割引率については、期末における日本の長期国債の利回りを基礎として設定しています。また、長期期待運用収益率については、過去の年金資産の運用実績等に基づき設定しています。実際の結果が前提条件と異なる場合や前提条件が変更された場合、その影響は累計され、将来にわたって定期的に認識されるため、一般的には将来の会計期間において認識される費用及び計上される債務に影響を及ぼします。

(2) 当連結会計年度の経営成績の分析

(a) 売上高

電子楽器事業では、ステージ用ピアノや映像機器が堅調に推移しました。また、新規分野のダンス市場向けに投入した新製品が好調な滑り出しとなりました。一方、主力のドラム、ピアノ、ギター用エフェクターは、前期を下回る結果となりました。地域別では、主力の日本、北米、欧州で、一部持ち直しの兆しが見られたものの、前期を下回りました。一方、アジアや豪州での販売が好調に推移したことに加え、円安の影響により、売上高は432億58百万円（前期比8.4%増）となりました。

コンピュータ周辺機器事業では、主力のプリンターやサプライにおいて、大型インクジェットプリンターを中心に好調に推移しました。また、工作機器においてもデンタル加工機等が堅調に推移しました。地域別では、日本では新製品を中心に好調な販売となり、北米や欧州では販売伸長に加え、円安の影響もあり、前期を大幅に上回りました。アジアでも売上を伸ばし、豪州や南米等においても順調に推移し、売上高は423億49百万円（前期比30.6%増）となりました。

以上の結果、当連結会計年度の売上高は856億7百万円（前期比18.4%増）となりました。

(b) 営業利益

電子楽器事業では、事業構造改革の一環として前期末に実施した人員削減や円安の影響等により、13億70百万円（前期は20億94百万円の営業損失）となりました。

コンピュータ周辺機器事業では、販売費及び一般管理費は増加したものの、増収や原価率の改善等により64億27百万円（前期比291.0%増）となりました。

以上の結果、当連結会計年度の営業利益は77億97百万円（前期は4億51百万円の営業損失）となりました。

(c) 経常利益

営業外収益は7億16百万円、営業外費用は7億51百万円となりました。営業外費用では売上割引5億88百万円が発生しました。

以上の結果、当連結会計年度の経常利益は77億62百万円（前期は7億54百万円の経常損失）となりました。

(d) 当期純利益

特別利益は2億82百万円、特別損失は25億85百万円となりました。特別損失のうち21億48百万円は、電子楽器事業における欧州の開発・生産拠点であった連結子会社の清算に伴う、従業員の退職一時金や固定資産の処分等によるものです。また、税費用は21億85百万円でした。

以上の結果、当連結会計年度の当期純利益は4億70百万円（前期は40億66百万円の当期純損失）となりました。

## (3) 財政状態の分析

総資産は、前連結会計年度末と比較して66億96百万円増加し、840億37百万円となりました。その主な要因は、有形固定資産が8億22百万円減少した一方、次項に詳述するキャッシュ・フローの状況により現金及び預金が37億32百万円、受取手形及び売掛金が20億98百万円それぞれ増加し、また在外関係会社の前事業年度末である平成24年12月末から当事業年度末である平成25年12月末にかけての主要国通貨に対する円安進行を受けた在外関係会社の財務諸表の円換算額が増加したことによるものです。

負債は、前連結会計年度末と比較して12億84百万円増加し、208億76百万円となりました。その主な要因は、短期借入金31億92百万円減少した一方、関係会社整理損失引当金が16億52百万円、未払法人税等が11億83百万円及び未払金等を含むその他の流動負債が7億27百万円それぞれ増加したことによるものです。

純資産は、前連結会計年度末と比較して54億11百万円増加し、631億60百万円となりました。その主な要因は、自己株式の取得が20億55百万円及び剰余金の配当が2億97百万円あった一方、上述の円安進行により為替換算調整勘定が36億21百万円増加し、また当期純利益が4億70百万円あったことによるものです。

以上の結果、自己資本比率は前連結会計年度末と比較して2.1ポイント減少し、52.0%となりました。

## (4) 資本の財源及び資金の流動性についての分析

## (a) キャッシュ・フロー

営業活動によるキャッシュ・フローでは、95億82百万円の資金の収入（前連結会計年度と比べ85億61百万円の収入増加）がありました。主な内訳は、税金等調整前当期純利益54億59百万円、税金等調整前当期純利益に含まれる非資金経費項目の減価償却費19億80百万円及び関係会社整理損21億48百万円、たな卸資産の減少額（資金の増加）29億22百万円、売上債権の増加額（資金の減少）15億17百万円、仕入債務の減少額（資金の減少）15億87百万円です。

投資活動によるキャッシュ・フローでは、20億96百万円の資金を支出（前連結会計年度と比べ6億1百万円の支出減少）しました。主な内訳は、定期預金の預入による支出7億79百万円、有形固定資産の取得による支出10億79百万円、無形固定資産の取得による支出5億75百万円です。

財務活動によるキャッシュ・フローでは、66億36百万円の資金の支出（前連結会計年度は32億39百万円の資金の収入）がありました。主な内訳は、短期借入金の純減少額34億10百万円、自己株式の取得による支出20億55百万円です。

また、円安進行に伴い現金及び現金同等物に係る換算差額が20億48百万円発生したことから、当連結会計年度における現金及び現金同等物は前連結会計年度末に比べ28億98百万円増加し、当連結会計年度末残高は201億6百万円となりました。

## (b) 資金需要

当社グループの資金需要の主なものは、当社グループ製品を製造するための原材料の仕入、人件費、外部委託にて製造された当社グループ商品の仕入、製造設備の刷新、拡充等の設備投資、広告販促費等の営業費用の支払です。

## (c) 重要な契約債務等

当連結会計年度末現在における重要な契約債務等として、銀行からの借入金があります。当連結会計年度末現在の借入金残高は、短期借入金11億24百万円、長期借入金（一年以内返済予定を含む）6億3百万円です。

## (d) 財務政策

当社グループは、必要な運転資金及び投融資資金について、自己資金又は外部借入により賄うこととしています。外部借入の場合、短期借入金は主として運転資金として使用し、長期借入金は主として設備投資資金として使用しています。また、当社グループは、効率的な資金調達を行うため、取引金融機関数社と借入コミットメント契約を締結しています。当連結会計年度末現在、これらの契約に基づく当社グループの借入未実行残高は190億円です。

当社グループは、今後とも営業活動によって得る自己資金を基本的な資金源としながら、必要に応じて、銀行借入により資金調達を行っていく考えです。

### 第3 【設備の状況】

#### 1 【設備投資等の概要】

当連結会計年度は、電子楽器事業においては新製品開発に伴う金型投資等により5億58百万円、コンピュータ周辺機器事業においては金型、機器及び設備改修費用等により5億94百万円、総額11億53百万円の設備投資を実施しました。

#### 2 【主要な設備の状況】

当社グループ（当社及び連結子会社）における主要な設備は、以下の通りです。

##### (1) 提出会社

平成26年 3月31日現在

事業所名 (所在地)	セグメントの 名称	設備の内容	帳簿価額						従業員数 (人)
			土地		建物 及び構築物 (千円)	機械装置 及び運搬具 (千円)	工具、器具 及び備品 (千円)	合計 (千円)	
			面積 (㎡)	簿価 (千円)					
本社工場 (浜松市北区)	電子楽器事業	電子楽器開発 及び生産、 管理業務設備	35,460	927,398	500,322	98,659	27,421	1,553,802	283 (17)
都田工場 都田試験センター (浜松市北区)	電子楽器事業	生産及び 品質管理設備	38,357	817,066	286,324	2,562	5,486	1,111,439	133 (31)
浜松流通センター (浜松市中区)	電子楽器事業	物流設備	16,551	785,245	171,154	9,625	27,694	993,720	64 (14)
浜松研究所 (浜松市北区)	電子楽器事業	電子楽器開発 及び 研究開発設備	28,270	521,985	686,272	574	6,350	1,215,184	76 (1)

##### (2) 国内子会社

平成26年 3月31日現在

会社名 事業所名 (所在地)	セグメントの 名称	設備の内容	帳簿価額						従業員数 (人)
			土地		建物 及び構築物 (千円)	機械装置 及び運搬具 (千円)	工具、器具 及び備品 (千円)	合計 (千円)	
			面積 (㎡)	簿価 (千円)					
ローランド ディー・ジー・㈱ 本社 (浜松市北区)	コンピュータ 周辺機器事業	管理及び 営業設備	19,792	718,461	504,453	22,333	28,277	1,273,526	233 (11)
ローランド ディー・ジー・㈱ 都田事業所 (浜松市北区)	コンピュータ 周辺機器事業	開発及び 生産設備	55,567	2,046,314	1,758,977	69,589	89,056	3,963,937	349 (14)

(3) 在外子会社

平成26年 3月31日現在

会社名 事業所名 (所在地)	セグメントの 名称	設備の内容	帳簿価額						従業員数 (人)
			土地		建物 及び構築物 (千円)	機械装置 及び運搬具 (千円)	工具、器具 及び備品 (千円)	合計 (千円)	
			面積 (㎡)	簿価 (千円)					
Roland Corporation U.S. 本社 (Los Angeles California U.S.A.)	電子楽器事業	管理及び 営業設備	4,366 (4,366)	-	443	2,415	18,870	21,729	85 (-)
Rodgers Instruments Corporation 本社工場 (Hillsboro Oregon U.S.A.)	電子楽器事業	生産設備	63,659	87,523	110,755	13,754	3,496	215,529	52 (2)
Roland Taiwan Electronic Music Corporation 本社工場 (Taoyuan Taiwan)	電子楽器事業	生産設備	4,879	590,438	757,458	59,769	180,939	1,588,606	119 (-)
Roland Electronics (Suzhou) Co.,Ltd. 本社工場 (Suzhou China)	電子楽器事業	生産設備	26,870 (26,870)	-	506,665	59,226	165,801	731,693	242 (-)
Roland Digital Group (Thailand) Ltd. 本社工場 (Samutsakhon Thailand)	コンピュータ 周辺機器事業	管理及び 生産設備	39,680	319,544	287,591	16,861	70,958	694,955	80 (0)

- (注)1.上記金額は有形固定資産の帳簿価額であり、建設仮勘定は含んでいません。  
2.土地面積の( )書は、連結会社以外の者から賃借中のものを内数で表示しています。  
3.従業員数の( )書は臨時従業員の年間平均人員数で、外数で表示しています。  
4.現在休止中の主要な設備はありません。  
5.上記金額には消費税等は含まれていません。

3 【設備の新設、除却等の計画】

(1) 重要な設備の新設等

会社名 事業所名 (所在地)	セグメントの 名称	設備の内容	投資予定額		資金調達方法	着手年月	完成予定年月	完成後の 増加能力
			総額 (千円)	既支払額 (千円)				
Roland Digital Group (Thailand) Ltd. 本社工場 (Samutsakhon Thailand)	コンピュータ 周辺機器事業	生産設備の 増築	210,255	-	自己資金 及び借入金	2014年1月	2014年秋	生産能力の 約70%増

(注)上記金額には消費税等は含まれていません。

(2) 重要な設備の除却等

該当事項はありません。

## 第4 【提出会社の状況】

### 1 【株式等の状況】

#### (1) 【株式の総数等】

##### 【株式の総数】

種類	発行可能株式総数(株)
普通株式	60,000,000
計	60,000,000

##### 【発行済株式】

種類	事業年度末現在 発行数(株) (平成26年 3月31日)	提出日現在 発行数(株) (平成26年 6月30日)	上場金融商品取引所 名又は登録認可金融 商品取引業協会名	内容
普通株式	23,835,796	23,835,796	東京証券取引所 (市場第一部)	単元株式数は100株です。
計	23,835,796	23,835,796		

#### (2) 【新株予約権等の状況】

該当事項はありません。

#### (3) 【行使価額修正条項付新株予約権付社債券等の行使状況等】

該当事項はありません。

#### (4) 【ライツプランの内容】

該当事項はありません。

#### (5) 【発行済株式総数、資本金等の推移】

年月日	発行済株式 総数増減数 (千株)	発行済株式 総数残高 (千株)	資本金増減額 (千円)	資本金残高 (千円)	資本準備金 増減額 (千円)	資本準備金 残高 (千円)
平成25年 3月29日(注)	1,736	23,835	-	9,274,272	-	10,800,378

(注)自己株式の消却による減少です。

#### (6) 【所有者別状況】

平成26年 3月31日現在

区分	株式の状況(1単元の株式数100株)								単元未満 株式の状況 (株)
	政府及び 地方公共 団体	金融機関	金融商品 取引業者	その他の 法人	外国法人等		個人 その他	計	
					個人以外	個人			
株主数 (人)	-	30	26	60	131	2	3,848	4,097	-
所有株式数 (単元)	-	50,778	2,306	29,352	80,540	19	75,186	238,181	17,696
所有株式数 の割合(%)	-	21.32	0.97	12.32	33.81	0.01	31.57	100.00	-

(注)「個人その他」及び「単元未満株式の状況」の欄には、自己名義の株式が16,381単元及び42株含まれています。

(7) 【大株主の状況】

平成26年 3月31日現在

氏名又は名称	住所	所有株式数 (千株)	発行済株式総数に対する 所有株式数の割合(%)
公益財団法人ローランド芸術文化振興財団	静岡県浜松市北区細江町中川2036番地の1	2,335	9.79
TAIYO FUND, L.P. (常任代理人: シティバンク銀行株式会社)	40 RAGSDALE DRIVE. SUITE 200 MONTEREY, CA 93940 US (東京都品川区東品川2丁目3番14号)	1,842	7.72
日本トラスティ・サービス信託銀行株式会社(信託口)	東京都中央区晴海1丁目8番11号	1,583	6.64
ローランド社員持株会	静岡県浜松市北区細江町中川2036番地の1	763	3.20
日本マスタートラスト信託銀行株式会社(信託口)	東京都港区浜松町2丁目11番3号	590	2.47
GOLDMAN SACHS INTERNATIONAL (常任代理人: ゴールドマン・サックス証券株式会社)	133 FLEET STREET LONDON EC4A 2BB, UK (東京都港区六本木6丁目10番1号六本木ヒルズ森タワー)	570	2.39
株式会社りそな銀行	大阪市中央区備後町2丁目2番1号	561	2.35
CREDIT SUISSE SECURITIES (EUROPE) LIMITED PB OMNIBUS CLIENT ACCOUNT (常任代理人: クレディ・スイス証券株式会社)	ONE CABOT SQUARE LONDON E14 4QJ, UK (東京都港区六本木1丁目6番1号泉ガーデンタワー)	556	2.33
日本トラスティ・サービス信託銀行株式会社(信託口9)	東京都中央区晴海1丁目8番11号	372	1.56
TAIYO BLUE PARTNERS, L.P. (常任代理人: シティバンク銀行株式会社)	5300 CARILLON POINT KIRKLAND, WA 98033 US (東京都品川区東品川2丁目3番14号)	340	1.42
計		9,516	39.92

(注)1. 上記の所有株式数のうち、信託業務に係る株式数は次の通りです。

日本トラスティ・サービス信託銀行株式会社(信託口) 1,956千株  
日本マスタートラスト信託銀行株式会社(信託口) 590千株

2. シルチェスター・インターナショナル・インベスターズ・エルエルピーから、平成26年2月17日付で提出された大量保有報告書に係る変更報告書により、平成26年2月13日現在で以下の株式を所有している旨の報告を受けていますが、当社として当事業年度末時点における実質所有株式数の確認ができませんので、上記大株主の状況には含めていません。

氏名又は名称	住所	保有株券等の数 (千株)	株券等保有割合 (%)
シルチェスター・インターナショナル・インベスターズ・エルエルピー	英国ロンドン ダブリュー1ジェイ 6ティーエル、ブルトン ストリート 1、タイム アンド ライフ ビル5階	1,022	4.29

3. 当社は、自己株式1,638千株(発行済株式総数比6.87%)を保有していますが、当該自己株式には議決権がないため、上記大株主から除いています。



(8) 【議決権の状況】

【発行済株式】

平成26年 3月31日現在

区分	株式数(株)	議決権の数(個)	内容
無議決権株式	-	-	
議決権制限株式(自己株式等)	-	-	
議決権制限株式(その他)	-	-	
完全議決権株式(自己株式等)	(自己保有株式) 普通株式 1,638,100	-	
完全議決権株式(その他)	普通株式 22,180,000	221,800	
単元未満株式	普通株式 17,696	-	1単元(100株)未満の株式
発行済株式総数	23,835,796	-	
総株主の議決権	-	221,800	

【自己株式等】

平成26年 3月31日現在

所有者の氏名 又は名称	所有者の住所	自己名義 所有株式数 (株)	他人名義 所有株式数 (株)	所有株式数 の合計 (株)	発行済株式総数 に対する所有 株式数の割合(%)
(自己保有株式) ローランド株式会社	静岡県浜松市北区細江町 中川2036番地の1	1,638,100	-	1,638,100	6.87
計		1,638,100	-	1,638,100	6.87

(9) 【ストックオプション制度の内容】

該当事項はありません。

## 2 【自己株式の取得等の状況】

【株式の種類等】 会社法第155条第3号及び会社法第155条第7号による普通株式の取得

### (1) 【株主総会決議による取得の状況】

該当事項はありません。

### (2) 【取締役会決議による取得の状況】

区分	株式数(株)	価格の総額(円)
取締役会(平成25年11月12日)での決議状況 (取得日 平成25年11月13日)	1,700,000	2,199,800,000
当事業年度前における取得自己株式	-	-
当事業年度における取得自己株式	1,587,900	2,054,742,600
残存決議株式の総数及び価額の総額	112,100	145,057,400
当事業年度の末日現在の未行使割合(%)	6.6	6.6
当期間における取得自己株式	-	-
提出日現在の未行使割合(%)	6.6	6.6

### (3) 【株主総会決議又は取締役会決議に基づかないものの内容】

区分	株式数(株)	価額の総額(円)
当事業年度における取得自己株式	242	299,936
当期間における取得自己株式	184	337,591

(注)当期間における取得自己株式には、平成26年6月1日から有価証券報告書提出日までの単元未満株式の買取りによる株式数は含めていません。

### (4) 【取得自己株式の処理状況及び保有状況】

区分	当事業年度		当期間	
	株式数(株)	処分価額の総額(円)	株式数(株)	処分価額の総額(円)
引き受ける者の募集を行った取得自己株式	-	-	-	-
消却の処分を行った取得自己株式	-	-	-	-
合併、株式交換、会社分割に係る移転を行った取得自己株式	-	-	-	-
その他( )	-	-	-	-
保有自己株式数	1,638,142	-	1,638,326	-

(注)当期間における保有自己株式数には、平成26年6月1日から有価証券報告書提出日までの単元未満株式の買取り及び買増しによる株式数は含めていません。

### 3 【配当政策】

当社は、新たな成長につながる戦略投資に必要な内部留保を確保すると同時に、株主への利益還元を積極的に進めることを基本方針とします。中長期的見地から今後の設備投資、開発投資、営業投資等は不可避であり、その資金需要に備えるため内部留保の増強に努め、企業体力の維持を図ります。

配当については、配当性向で単体30%以上、連結20%以上、もしくは1株当たり年間配当金20円以上を目標としていますが、業績低迷により、配当性向や年間配当金の目標に基づく政策の実施が困難な状況となっています。このため当社の内部留保の状況を踏まえ、安定配当を実施していく方針としています。

また、当社は中間期末日及び期末日を基準として、年2回の配当実施を原則としています。これらの配当の決定機関は、中間配当については取締役会、期末配当については株主総会です。

当社は会社法第454条第5項に規定する中間配当をすることができる旨を定款に定めています。

当期の期末配当金については、平成25年5月8日公表の予想通り1株当たり7.5円とし、実施済みの中間配当とあわせて、年間15円の配当を実施するものとなりました。

なお、当社は、平成26年5月14日の取締役会においていわゆるマネジメント・バイアウト(MBO)(注)の一環として行われる株式会社常若コーポレーション(以下「公開買付者」といいます。)による当社の普通株式(以下「当社普通株式」といいます。)(但し、当社が所有する自己株式を除きます。)に対する公開買付け(以下「本公開買付け」といいます。)に賛同の意見を表明し、かつ、当社の株主の皆様に対して本公開買付けに応募することを推奨する旨を決議しました。本公開買付けは平成26年5月15日から平成26年7月14日まで実施されます。公開買付者は、今後当社を完全子会社とすることを企図し、当社普通株式の全てを取得する予定としていることから、この取得が実行された場合には、当社普通株式が上場廃止となります。従って、今後の配当政策については、上記の状況を踏まえ、改めて策定する予定です。

(注)マネジメント・バイアウト(MBO)とは、一般に、買収対象会社の経営陣が、買収資金の全部又は一部を出資して、買収対象会社の事業の継続を前提として買収対象会社の株式を取得する取引をいいます。

基準日が当事業年度に属する剰余金の配当は、以下の通りです。

決議年月日	配当金の総額(千円)	1株当たり配当額(円)
平成25年11月6日 取締役会決議	178,392	7.5
平成26年6月27日 定時株主総会決議	166,482	7.5

#### 4 【株価の推移】

##### (1) 【最近5年間の事業年度別最高・最低株価】

回次	第38期	第39期	第40期	第41期	第42期
決算年月	平成22年3月	平成23年3月	平成24年3月	平成25年3月	平成26年3月
最高(円)	1,267	1,350	989	896	1,499
最低(円)	751	720	554	509	751

(注)最高・最低株価は、平成25年7月16日より東京証券取引所市場第一部におけるもので、それ以前は大阪証券取引所市場第一部におけるものです。

##### (2) 【最近6月間の月別最高・最低株価】

月別	平成25年10月	平成25年11月	平成25年12月	平成26年1月	平成26年2月	平成26年3月
最高(円)	1,261	1,379	1,456	1,499	1,441	1,465
最低(円)	1,003	1,146	1,262	1,335	1,257	1,365

(注)最高・最低株価は、東京証券取引所市場第一部におけるものです。

5 【役員 の 状 況】

役名	職名	氏名	生年月日	略歴	任期	所有株式数 (千株)
代表取締役 社長執行役員		三木 純一	1955年 3月 1日生	1977年 3月 当社入社 1994年 4月 細江プロジェクト部マネージャー 6月 取締役就任 1996年 10月 開発担当 1999年 6月 常務取締役就任 2000年 4月 都田開発部長 2001年 1月 マーケティング企画室長 新規 - 開発部長 8月 開発部門担当 2002年 4月 取締役就任 技術サポート部門担当 2003年 6月 品質保証部担当 2005年 7月 技術スタッフ部門担当 2006年 4月 開発スタッフ部門担当 10月 クラシックプロジェクト担当 2007年 6月 執行役員 2008年 10月 クラシック開発部長 2010年 6月 取締役就任 2011年 4月 オルガン・クラシック開発部門担当 2012年 4月 オルガン開発部門担当 オルガン開発部長 2013年 4月 代表取締役社長就任(現) 教育機器事業部担当 ポス株式会社 代表取締役社長就任 7月 社長執行役員(現) 2014年 4月 株式会社常若コーポレーション代表取締役就任(現)	2014年 6月から 1年	13
取締役 上席執行役員	開発・技術 業務部担当 兼 品質保証部 担当 兼 情報システム部担 当 兼 グローバル 物流部担当	柳瀬 和也	1960年10月21日生	1989年 10月 当社入社 1999年 6月 CKプロジェクト部長 2001年 1月 ピアノ開発部長 2002年 4月 執行役員 2005年 4月 CK開発部門担当 6月 取締役就任(現) 2006年 4月 CK事業部門担当 2007年 4月 品質保証部担当(現) 2008年 4月 CK開発部門担当 2010年 4月 技術部門担当 2011年 4月 MI開発部門担当 2013年 7月 上席執行役員(現) 情報システム部担当(現) 2014年 4月 開発・技術業務部担当(現) グローバル物流部担当(現)	2014年 6月から 1年	15

役名	職名	氏名	生年月日	略歴	任期	所有株式数 (千株)
取締役 上席執行役員	資材部担当	池上 嘉宏	1959年11月 4日生	1978年 3月 当社入社 1990年 4月 ポス株式会社へ転籍 1999年 6月 同社取締役就任 2002年 7月 同社取締役社長就任 2007年 4月 当社執行役員 生産部門担当 6月 取締役就任(現) 生産部門担当 2008年 3月 資材部長 2009年 12月 プロダクション部長 2011年 9月 資材部長 2013年 6月 ポス株式会社代表取締役社長就任(現) 7月 上席執行役員(現) 資材部担当(現)	2014年 6月から 1年	15
取締役 執行役員	RPGカンパニー社長 兼 RSGカンパニー社長	湯川 純郎	1961年 3月26日生	1986年 4月 当社入社 1998年 4月 プロジェクトサポート部マネージャー 2001年 1月 グループ・特機開発部長 8月 グループ開発部長 2002年 4月 執行役員 パーカッション開発部担当 MI - 1 開発部長 2004年 4月 MI開発部長 2006年 4月 シンセサイザー開発部長 2009年 1月 技術開発部長 2011年 6月 取締役就任(現) 7月 技術部門担当 2013年 7月 執行役員(現) RPGカンパニー社長(現) 2014年 4月 RSGカンパニー社長(現)	2014年 6月から 1年	8

役名	職名	氏名	生年月日	略歴	任期	所有株式数 (千株)
取締役 執行役員	海外セールスサポート部担当 兼 国内営業部担当 兼 WEBコンテンツ事業部担当 兼 カスタマーセンター担当	富田 高宏	1964年 3月28日生	1986年 4月 三洋証券株式会社入社 1990年 9月 同社退社 1991年 1月 当社入社 2000年 4月 エディロール インターナショナル株式会社へ転籍 2004年 4月 DTMP営業部長 2005年 4月 営業企画部長 2009年 4月 執行役員 営業サポート部担当 物流システム部担当 カスタマーセンター担当 マーケティング部長 2010年 4月 営業業務部担当 2011年 4月 CK営業部担当 スクール運営部担当 国内営業部長 7月 マーケティング部担当 2012年 4月 海外営業部担当 アジア営業部担当 6月 取締役就任(現) 営業部門担当 10月 マーケティング部長 2013年 7月 執行役員(現) マーケティング部担当 国内営業部担当(現) カスタマーセンター担当(現) 2014年 1月 WEBコンテンツ事業部担当(現) 4月 海外セールスサポート部担当(現)	2014年 6月から 1年	2
取締役 執行役員	監査室担当 兼 経営企画部担当 兼 法務・知的財産部担当 兼 コミュニケーション統括部担当	田村 尚之	1964年 5月 8日生	1988年 4月 当社入社 2009年 4月 経営企画部長 2013年 4月 社長室長 6月 経営企画部長 取締役就任(現) 7月 執行役員(現) 監査室担当(現) 知的財産部担当 2014年 1月 コミュニケーション統括部担当(現) 4月 経営企画部担当(現) 法務・知的財産部担当(現)	2014年 6月から 1年	2
取締役		佐藤 克昭	1944年 1月26日生	1966年 4月 株式会社静岡銀行入行 1977年 12月 財団法人静岡経済研究所へ出向 1998年 6月 同財団法人専務理事就任 1999年 1月 株式会社静岡銀行退職、同財団法人へ転籍 2005年 6月 同財団法人副理事長就任 2007年 6月 同財団法人顧問就任 2008年 6月 同財団法人退職 佐藤経済研究所設立、所長就任(現) 当社取締役就任(現) 2009年 4月 浜松学院大学教授就任 2014年 3月 浜松学院大学退職	2014年 6月から 1年	8

役名	職名	氏名	生年月日	略歴	任期	所有株式数 (千株)
取締役		西田 不二夫	1948年11月26日生	1972年 4月 ソニー株式会社入社 1990年 4月 同社海外営業本部ビデオマーケティング統括部長 1993年 5月 Sony Australia Ltd.セールス&マーケティングヘッド 1996年 2月 Sony Corp. of Americaマーケティングヘッド 2000年 4月 同社社長就任 2003年 5月 ソニー株式会社執行役員常務チーフマーケティングオフィサー就任 2005年 11月 Sony Europe Ltd.社長就任 2012年 7月 同社会長就任 12月 ソニー株式会社退職 2013年 1月 Den プランニング&コンサルティング代表就任(現) 4月 オクト産業株式会社特別顧問就任(現) 6月 当社取締役就任(現)	2014年 6月から 1年	-
監査役	常勤	中村 健也	1952年 5月30日生	1986年 10月 サンワ・等松青木監査法人入所(現 有限責任監査法人トーマツ) 1990年 3月 同法人退職 4月 当社入社 2001年 8月 財務部長 2005年 6月 執行役員 2006年 4月 経理部担当 経営企画部長 2009年 4月 経営管理部担当 2010年 7月 監査室長 2011年 6月 常勤監査役就任(現)	2011年 6月から 4年	7
監査役	非常勤	細井 為行	1943年 4月 5日生	1967年 4月 警察庁入庁 1969年 6月 同庁退職 1972年 4月 第一東京弁護士会 弁護士登録 ブラウン・守谷・帆足・窪田法律事務所入所 1978年 1月 リリック・マクホーズ・チャールズ法律事務所(米国カリフォルニア州)客員弁護士 1979年 4月 有泉・平塚・錦法律事務所入所 1991年 1月 青木・クリステンセン・野本法律事務所入所 1994年 4月 静岡県弁護士会 弁護士登録 細井法律事務所設立(現) 2008年 2月 中部債権回収株式会社社外取締役就任(現) 2012年 6月 当社監査役就任(現)	2012年 6月から 4年	-



役名	職名	氏名	生年月日	略歴	任期	所有株式数 (千株)
監査役	非常勤	松井 章	1947年 5月22日生	1971年 10月 PRICE WATERHOUSE 会計事務所(現 あらた監査法人)入所 1973年 9月 昭和監査法人(現 新日本監査法人)入所 1981年 1月 公認会計士 松井 章 事務所代表就任(現) 1986年 5月 監査法人東明会計社 代表社員就任 2008年 7月 公認会計士東明監査共同事務所 代表構成員就任(現) 2000年 1月 第50回～52回 税理士試験委員 2012年 4月 国立大学法人 神戸大学 監事就任(現) 2014年 3月 当社仮監査役就任 6月 当社監査役就任(現)	2014年 6月から 4年	-
計						72

- (注)1.取締役 佐藤 克昭及び西田 不二夫は社外取締役です。  
2.監査役 細井 為行及び松井 章は社外監査役です。  
3.所有株式数にはローランド役員持株会における各自の持分を含めた実質持株数を記載しています。  
4.当社では、経営人材の育成と経営の活性化及び業務執行権限の委譲促進により執行権限と責任を明確にし、執行体制の強化と迅速な意思決定を図るため、執行役員制度を導入し、2013年7月1日より全部門に執行役員を設置しています。  
執行役員は13名で、取締役兼務者6名のほか、グローバル生産部長兼プロダクション部担当 伊与田 哲司、スクール改革プロジェクト・マネージャー 荒倉 敏行、総務・人事部長 望月 京輔、キーボード開発部長兼ピアノ開発部担当兼パーカッション開発部担当 梅井 秀方、技術部長兼機構技術部担当兼デザイン部担当 水本 浩一、市場開発部長 西澤 晃、財務部長 杉浦 俊介で構成されています。

## 6 【コーポレート・ガバナンスの状況等】

### (1) 【コーポレート・ガバナンスの状況】

当社は、「音楽」、「映像」などの文化を担う一企業であることを強く認識し、「創造の喜びを世界にひろめよう」「BIGGESTよりBESTになろう」「共感を呼ぶ企業にしよう」というスローガンを企業の行動指針とし、お客様、株主、取引先、従業員、地域社会など、すべてのステークホルダーにとって有意義で、社会的に貢献できる企業体を目指しています。

この実現に向け、コーポレート・ガバナンスを重要な経営課題として認識し、コンプライアンスの徹底、内部統制と情報開示の充実による経営の透明性維持に努めています。

#### 企業統治の体制の概要及び当該企業統治の体制を採用する理由

当社は公正で透明性の高い経営を行い、かつ、企業価値向上に努めるために、取締役会において、当社の業務の適正を確保するための体制（内部統制システム）を次の通り決議しています。また、必要に応じて適宜体制を見直すこととし、コーポレート・ガバナンス体制の向上に努めています。

〔取締役の職務の執行が法令及び定款に適合することを確保するための体制〕

- ・法令、定款及び企業倫理順守の徹底を図るため、コンプライアンス委員会を設置し、代表取締役社長が委員長の任にあたります。その基本方針として「ローランド・グループ コンプライアンスガイドライン」を策定し、取締役を含めた全従業員の指針とします。
- ・「役員就業規則」により、取締役として要求される法令順守や行動規範を定め、その順守を義務付けます。

〔取締役の職務の執行に係る情報の保存及び管理に関する体制〕

- ・取締役の職務の執行に係る情報については、「情報セキュリティ基本規程」、「文書管理規程」及び関連諸規程に基づき、適切に保管、管理を行うとともに情報セキュリティを確保します。
- ・当社に係る情報を適時、適切に開示するため「情報開示規程」を策定し、管理を行います。

〔損失の危険の管理に関する規程その他の体制〕

- ・当社の業務執行に係るリスクについて、その未然防止及び迅速な対処を行うことを目的として、「リスク管理基本規程」を策定し、リスク管理委員会を設置します。
- ・法令や定款に違反する行為については、社内通報制度によりリスクの認識を行い、是正措置及び再発防止策を講じます。

〔取締役の職務の執行が効率的に行われることを確保するための体制〕

- ・取締役会を原則として毎月1回開催することとし、必要に応じて適宜臨時に開催することとします。
- ・執行役員制度を執ることにより、取締役は経営の迅速化、監督機能の強化など経営機能に専念し、業務執行権限を執行役員に委譲して執行責任を明確にします。
- ・取締役の任期を1年とすることで事業年度における経営責任の明確化を図ります。

〔使用人の職務の執行が法令及び定款に適合することを確保するための体制〕

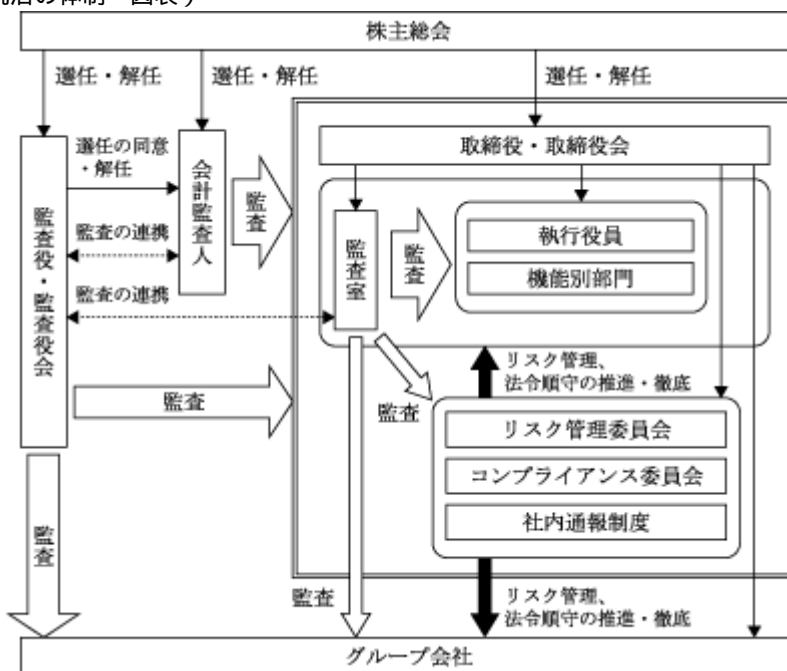
- ・コンプライアンス委員会において、法令、定款及び企業倫理順守の基本方針となる「ローランド・グループ コンプライアンスガイドライン」の周知徹底を図るとともに使用人の教育や指導にあたります。
- ・法令、定款及び企業倫理に違反する行為については、法律事務所を窓口とした社内通報制度を設けることにより速やかに是正措置及び再発防止策を講じる体制を整備し、自浄作用を高めます。また、必要に応じて法律事務所の指導と助言を受けることができる体制とします。
- ・内部監査部門である監査室において、内部統制の有効性の確認、改善点の指摘を行います。

〔当社及び子会社から成る企業集団における業務の適正を確保するための体制〕

- ・創業以来の一貫した基本方針である「創造の喜びを世界にひろめよう」、「BIGGESTよりBESTになろう」、「共感を呼ぶ企業にしよう」という3つのスローガンをローランド・グループ全てに適用する行動指針とします。
- ・ローランド・グループの関係会社の経営管理については、「関係会社管理規程」に基づき、適切に管理監督を行える体制とします。

- ・金融商品取引法及びその他の法令に基づき、財務報告の信頼性及び適正性を確保するための体制の整備・構築を推進します。
- 〔監査役がその職務を補助すべき使用人を置くことを求めた場合における当該使用人に関する事項〕
- ・監査役は、監査室の要員に対し、その職務の補助者として必要に応じて、監査業務の補助を行うよう命令できるものとします。
- 〔監査役を補助すべき使用人の取締役からの独立性に関する事項〕
- ・監査室の要員の評価、任命、解任、人事異動については、監査役会の同意を得た上で取締役会が決定することとし、取締役からの独立を確保します。
- 〔取締役及び使用人が監査役に報告をするための体制その他の監査役への報告に関する体制〕
- ・取締役会を原則として毎月1回開催することとし、事前に審議事項及び報告事項に係わる資料を監査役に配布します。
  - ・監査役はいつでも必要に応じて、取締役及び使用人に対して報告を求めることができるものとします。
- 〔その他監査役の監査が実効的に行われることを確保するための体制〕
- ・監査役会、会計監査人と代表取締役による意見交換会を開催するものとします。

（企業統治の体制 図表）



#### 内部監査及び監査役監査

- ・内部監査の独立部門として監査室（平成26年3月31日現在 4名）を設置し、各業務執行部門及び関係会社の監査を計画的に実施することで、内部統制システムが有効に機能していることを確認するとともに、改善点の指摘に努めています。また弁護士など、外部の専門家に随時必要に応じて適切な助言と指導を受けられる体制としています。
- ・監査役（3名）と会計監査人、内部監査部門である監査室が相互に連携し、監査を実施しています。監査役会と会計監査人との会合は定期的に行われ、その他往査内容に応じて監査役が立ち会い、面談がなされています。また、監査室の年間監査計画立案時には、監査役との情報交換があり、効率的な監査が検討されています。内部監査実施後は、内部監査報告書が監査役にも配布され説明されています。
- ・監査役及び監査室による監査にあたっては、効率的で効果的な監査を行うために、必要に応じて財務部、法務・知的財産部といった内部統制に関連する部門と相互に協力体制をとり、情報の共有化を図っています。
- ・監査役の中村健也氏及び松井章氏は、次の通り財務及び会計に関する相当程度の知見を有しています。  
 中村健也氏は、公認会計士事務所での勤務経験を有し、通算20年以上にわたり決算手続き及び財務諸表の作成等の経理業務に従事し、その内6年間は経理・財務部門の執行役員を担当しました。  
 松井章氏は、公認会計士並びに税理士の資格を有しています。
- ・監査役の中村健也氏は弁護士資格を有しており、取締役の職務執行に関する適法性監査の強化が図られます。

社外取締役及び社外監査役

- ・取締役会の意思決定について、当社から独立した視点での監督、提言をいただくため、当社及び当社関係会社の出身者でない社外取締役2名と社外監査役2名を選任しています。また、当社との間に特別な利害関係もない3名について東京証券取引所の定める独立役員として指定しています。社外取締役及び社外監査役は相互に意見交換等の連携を図り、経営の効率性、収益性のみならず、多様なステークホルダーとの関係をも考慮に入れて、取締役会の意思決定及び取締役の業務執行の妥当性、適法性について、それぞれの専門分野の見地から検討を行っています。また、これらの検討にあたっては、必要に応じて監査室、財務部、法務・知的財産部といった内部監査及び内部統制に関連する部門に情報提供や協力を要請できることとしています。
- ・社外取締役及び社外監査役の選任については、証券取引所の求める独立役員の要件等を参考としています。具体的には、コンサルタント、会計専門家、法律専門家あるいは企業等での豊富な経験や高い見識を有する者をはじめとして、客観的かつ専門的な視点を持ち、一般株主との間で利益相反の生ずるおそれなく、株主共同の利益を追求するための要件を満たしていること等を基本的な考え方として選任しています。
- ・社外取締役及び社外監査役が現在、あるいは過去において役員、あるいは使用人であった会社等と当社との人的関係、資本関係または主要な取引先としての関係等はありません。（「過去」については、証券取引所の定める「属性情報の確認の範囲」に従い直近10年間としています。）
- ・社外取締役である佐藤克昭氏は、長年にわたって企業経営及び経済に関する研究や事業支援に携わっています。また、西田不二夫氏は海外マーケティングと経営等の豊富な経験を有しています。取締役会の意思決定及び取締役の業務執行監督の局面においては、両氏の大所高所からの提言に加えて、独立した立場で一般株主の利益を配慮した行動が期待できます。また、取締役会の意思決定に社外の独立した視点が加わることで、各取締役は取締役会においてより一層の説明責任を果たす必要が生じ、議論がより深まることによって意思決定の妥当性が担保されることが期待されます。その他、社外取締役は、監査役との連携を取ることでより監督機能の強化を図っています。

役員の報酬等

イ 提出会社の役員区分ごとの報酬等の総額、報酬等の種類別の総額及び対象となる役員の員数

役員区分	報酬等の総額 (百万円)	報酬等の種類別の総額(百万円)		対象となる 役員の員数 (名)
		基本報酬	賞与	
取締役 (社外取締役を除く。)	105	105	-	10
監査役 (社外監査役を除く。)	12	12	-	1
社外役員	22	22	-	5

ロ 提出会社の役員ごとの連結報酬等の総額等

連結報酬等の総額が1億円以上である者が存在しないため、記載していません。

ハ 役員の報酬等の額の決定に関する方針

〔取締役の報酬等〕

取締役の報酬等については、株主総会で決議された報酬額の範囲内において、各取締役の報酬額を取締役会決議により、代表取締役社長に一任し決定しています。報酬額は、各取締役の役割に応じた固定給（月額報酬）と業績（経常利益、純利益等）及び各取締役の役割と担当部門での個別業績等を勘案した変動給（賞与）で構成されています。

なお、社外取締役については、個人の経験、見識や役割等に応じた固定給（月額報酬）となっています。

〔監査役の報酬等〕

監査役の報酬等については、株主総会で決議した報酬額の範囲内において監査役会で決定しています。常勤監査役については、固定給（月額報酬）に加え業績等を勘案した変動給（賞与）で構成されています。

なお、社外監査役については、個人の経験、見識や役割等に応じた固定給（月額報酬）となっています。

株式の保有状況

イ 保有目的が純投資目的以外の目的である投資株式

銘柄数 13銘柄  
 貸借対照表計上額の合計額 1,756,011千円

ロ 保有目的が純投資目的以外の目的である投資株式の保有区分、銘柄、株式数、貸借対照表計上額及び保有目的

（前事業年度）

特定投資株式

銘柄	株式数 (株)	貸借対照表計上額 (千円)	保有目的
住友林業株式会社	565,000	571,780	仕入に係る取引関係強化
株式会社静岡銀行	400,000	424,000	金融全般に係る取引関係強化
ブラザー工業株式会社	229,900	226,221	販売に係る取引関係強化
株式会社りそなホールディングス	198,400	96,819	金融全般に係る取引関係強化
株式会社三菱UFJフィナンシャル・グループ	117,850	65,760	金融全般に係る取引関係強化
ローム株式会社	7,920	27,324	仕入に係る取引関係強化
野村ホールディングス株式会社	11,000	6,347	金融全般に係る取引関係強化
新光商事株式会社	1,518	1,344	仕入に係る取引関係強化
株式会社新星堂	600	27	販売に係る取引関係強化

(注)住友林業株式会社、株式会社静岡銀行、ブラザー工業株式会社及び株式会社りそなホールディングス以外の銘柄は、貸借対照表計上額が資本金額の100分の1以下ですが、非上場株式を除く全9銘柄について記載しています。

(当事業年度)  
特定投資株式

銘柄	株式数 (株)	貸借対照表計上額 (千円)	保有目的
住友林業株式会社	565,000	585,905	仕入に係る取引関係強化
株式会社静岡銀行	400,000	402,800	金融全般に係る取引関係強化
ブラザー工業株式会社	229,900	331,745	販売に係る取引関係強化
株式会社りそなホールディングス	198,400	99,001	金融全般に係る取引関係強化
株式会社三菱UFJフィナンシャル・グループ	117,850	66,820	金融全般に係る取引関係強化
ローム株式会社	7,920	36,471	仕入に係る取引関係強化
野村ホールディングス株式会社	11,000	7,282	金融全般に係る取引関係強化
新光商事株式会社	1,518	1,428	仕入に係る取引関係強化
株式会社新星堂	120	23	販売に係る取引関係強化

(注)住友林業株式会社、株式会社静岡銀行、ブラザー工業株式会社及び株式会社りそなホールディングス以外の銘柄は、貸借対照表計上額が資本金額の100分の1以下ですが、非上場株式を除く全9銘柄について記載しています。

## 八 保有目的が純投資目的である投資株式

該当事項はありません。

## 会計監査の状況

会計監査人は有限責任監査法人トーマツを選任しており、当事業年度において会計監査業務を執行した公認会計士の氏名及び会計監査業務に係る補助者の構成は以下の通りです。

- ・業務を執行した公認会計士の氏名等  
指定有限責任社員 業務執行社員 西松 真人 氏、高橋 寿佳 氏、矢野 直 氏
- ・会計監査業務に係る補助者の構成  
公認会計士12名、その他16名

## 取締役の定数

当社の取締役は、15名以内とする旨を定款で定めています。

## 取締役の選任の決議要件

当社は、取締役の選任決議につきまして、議決権を行使することができる株主の議決権の3分の1以上を有する株主が出席し、その議決権の過半数をもって行う旨、及び累積投票によらない旨を定款で定めています。

## 中間配当の決定機関

当社は、機動的な配当政策を遂行するため、取締役会の決議によって会社法第454条第5項に定める剰余金の配当をすることができる旨を定款で定めています。

## 自己の株式の取得

当社は、経済情勢の変化に対応した機動的な経営を遂行するため、会社法第165条第2項の規定により、取締役会の決議によって市場取引等により自己の株式を取得することができる旨を定款で定めています。

## 株主総会の特別決議要件

当社は、株主総会における特別決議の定足数の確保をより確実にするため、会社法第309条第2項に定める決議は、議決権を行使することができる株主の議決権の3分の1以上を有する株主が出席し、その議決権の3分の2以上をもって行う旨を定款で定めています。

(2) 【監査報酬の内容等】

【監査公認会計士等に対する報酬の内容】

区分	前連結会計年度		当連結会計年度	
	監査証明業務に 基づく報酬(百万円)	非監査業務に 基づく報酬(百万円)	監査証明業務に 基づく報酬(百万円)	非監査業務に 基づく報酬(百万円)
提出会社	57	0	65	-
連結子会社	42	7	51	-
計	99	7	116	-

【その他重要な報酬の内容】

前連結会計年度

該当事項はありません。

当連結会計年度

該当事項はありません。

【監査公認会計士等の提出会社に対する非監査業務の内容】

前連結会計年度

当社が監査公認会計士等に対して報酬を支払っている非監査業務の内容は、国際コンサルティング業務及び  
 フィナンシャル・アドバイザー業務です。

当連結会計年度

該当事項はありません。

【監査報酬の決定方針】

該当事項はありませんが、監査日数等を勘案した上で決定しています。

## 第5 【経理の状況】

### 1. 連結財務諸表及び財務諸表の作成方法について

(1) 当社の連結財務諸表は、「連結財務諸表の用語、様式及び作成方法に関する規則」(昭和51年大蔵省令第28号。以下「連結財務諸表規則」という。)に基づいて作成しています。

なお、当連結会計年度(平成25年4月1日から平成26年3月31日まで)の連結財務諸表に含まれる比較情報については、「財務諸表等の用語、様式及び作成方法に関する規則等の一部を改正する内閣府令」(平成24年9月21日内閣府令第61号)附則第3条第2項により、改正前の連結財務諸表規則に基づいて作成しています。

(2) 当社の財務諸表は、「財務諸表等の用語、様式及び作成方法に関する規則」(昭和38年大蔵省令第59号。以下「財務諸表等規則」という。)に基づいて作成しています。

なお、当事業年度(平成25年4月1日から平成26年3月31日まで)の財務諸表に含まれる比較情報については、「財務諸表等の用語、様式及び作成方法に関する規則等の一部を改正する内閣府令」(平成24年9月21日内閣府令第61号)附則第2条第2項により、改正前の財務諸表等規則に基づいて作成しています。

また、当社は、特例財務諸表提出会社に該当し、財務諸表等規則第127条の規定により財務諸表を作成していません。

### 2. 監査証明について

当社は、金融商品取引法第193条の2第1項の規定に基づき、連結会計年度(平成25年4月1日から平成26年3月31日まで)の連結財務諸表及び事業年度(平成25年4月1日から平成26年3月31日まで)の財務諸表について、有限責任監査法人トーマツにより監査を受けています。

### 3. 連結財務諸表等の適正性を確保するための特段の取り組みについて

当社は、会計基準等の内容を適切に把握できる体制を整備するため、公益財団法人財務会計基準機構へ加入し、会計基準設定主体等の行う研修に参加しています。



## 1 【連結財務諸表等】

## (1) 【連結財務諸表】

## 【連結貸借対照表】

(単位：千円)

	前連結会計年度 (平成25年 3月31日)	当連結会計年度 (平成26年 3月31日)
<b>資産の部</b>		
流動資産		
現金及び預金	1 17,450,652	1 21,183,330
受取手形及び売掛金	1 10,246,794	1 12,345,665
商品及び製品	1 16,271,365	1 15,834,607
仕掛品	329,303	419,710
原材料及び貯蔵品	4,282,421	4,161,001
繰延税金資産	1,242,842	1,818,100
その他	2,281,718	1 3,347,655
貸倒引当金	351,537	416,078
流動資産合計	51,753,561	58,693,991
固定資産		
有形固定資産		
建物及び構築物	1 21,284,444	1 21,606,988
減価償却累計額	13,669,400	14,578,853
建物及び構築物(純額)	7,615,043	7,028,134
機械装置及び運搬具	3,136,187	3,450,194
減価償却累計額	2,471,834	2,728,479
機械装置及び運搬具(純額)	664,352	721,714
工具、器具及び備品	11,187,949	11,921,987
減価償却累計額	9,778,510	10,404,142
工具、器具及び備品(純額)	1,409,438	1,517,844
土地	1, 4 8,147,553	1, 4 7,840,384
建設仮勘定	128,324	33,923
有形固定資産合計	17,964,712	17,142,002
無形固定資産		
のれん	843,326	898,698
ソフトウェア	831,965	1,043,355
ソフトウェア仮勘定	163,462	127,776
その他	151,537	133,090
無形固定資産合計	1,990,292	2,202,921
投資その他の資産		
投資有価証券	3 1,908,565	3 1,994,848
長期貸付金	53,924	36,274
繰延税金資産	961,026	862,060
その他	3 2,872,721	1, 3 3,254,724
貸倒引当金	163,800	149,786
投資その他の資産合計	5,632,437	5,998,119
固定資産合計	25,587,442	25,343,044
資産合計	77,341,003	84,037,035

(単位：千円)

	前連結会計年度 (平成25年 3月31日)	当連結会計年度 (平成26年 3月31日)
<b>負債の部</b>		
流動負債		
支払手形及び買掛金	1 2,660,144	1 2,904,733
短期借入金	1 4,316,106	1 1,124,273
1年内返済予定の長期借入金	403,648	402,505
未払法人税等	304,311	1,488,169
繰延税金負債	36,322	21,164
賞与引当金	1,068,482	1,620,998
役員賞与引当金	-	100,000
製品保証引当金	397,768	484,143
関係会社整理損失引当金	-	1,652,501
その他	5,710,958	6,438,143
流動負債合計	14,897,744	16,236,633
固定負債		
長期借入金	603,207	201,169
繰延税金負債	568,563	665,417
再評価に係る繰延税金負債	4 164,155	4 164,155
退職給付引当金	809,152	-
退職給付に係る負債	-	859,436
その他	2,548,920	2,749,547
固定負債合計	4,693,999	4,639,725
負債合計	19,591,744	20,876,358
<b>純資産の部</b>		
株主資本		
資本金	9,274,272	9,274,272
資本剰余金	10,800,378	10,800,378
利益剰余金	27,569,796	27,568,789
自己株式	50,141	2,105,184
株主資本合計	47,594,306	45,538,256
その他の包括利益累計額		
その他有価証券評価差額金	225,620	307,205
土地再評価差額金	4 1,453,231	4 1,279,368
為替換算調整勘定	4,487,969	866,011
退職給付に係る調整累計額	-	22,054
その他の包括利益累計額合計	5,715,579	1,816,119
少数株主持分	15,870,532	19,438,540
純資産合計	57,749,259	63,160,676
負債純資産合計	77,341,003	84,037,035

## 【連結損益計算書及び連結包括利益計算書】

## 【連結損益計算書】

(単位：千円)

	前連結会計年度 (自平成24年4月1日 至平成25年3月31日)	当連結会計年度 (自平成25年4月1日 至平成26年3月31日)
売上高	72,310,144	85,607,821
売上原価	1, 2 43,658,864	1, 2 46,022,195
売上総利益	28,651,279	39,585,625
販売費及び一般管理費		
広告宣伝費及び販売促進費	2,873,288	3,106,204
貸倒引当金繰入額	122,327	104,081
給料及び賞与	13,512,164	14,572,103
賞与引当金繰入額	492,400	735,420
役員賞与引当金繰入額	-	100,000
退職給付費用	651,936	549,307
製品保証引当金繰入額	153,897	166,640
その他	11,296,567	12,454,305
販売費及び一般管理費合計	1 29,102,582	1 31,788,062
営業利益又は営業損失( )	451,303	7,797,562
営業外収益		
受取利息	84,397	103,445
受取配当金	46,524	52,496
金銭の信託評価益	47,304	126,513
為替差益	105,727	195,330
その他	134,494	238,938
営業外収益合計	418,447	716,724
営業外費用		
支払利息	74,555	87,110
売上割引	541,310	588,803
その他	106,052	75,643
営業外費用合計	721,918	751,556
経常利益又は経常損失( )	754,773	7,762,731
特別利益		
固定資産売却益	3 51,847	3 121,938
投資有価証券売却益	25,265	-
関係会社清算益	1,802	-
関係会社株式売却益	-	160,871
特別利益合計	78,915	282,809
特別損失		
固定資産除売却損	4 93,586	4 189,651
減損損失	348,592	-
投資有価証券売却損	17,361	-
投資有価証券評価損	-	45,268
出資金評価損	-	202,055
関係会社整理損	-	5 2,148,926
事業構造改革費用	1,447,858	-
特別損失合計	1,907,398	2,585,902

(単位：千円)

	前連結会計年度 (自 平成24年 4月 1日 至 平成25年 3月31日)	当連結会計年度 (自 平成25年 4月 1日 至 平成26年 3月31日)
税金等調整前当期純利益又は税金等調整前当期純損失( )	2,583,256	5,459,639
法人税、住民税及び事業税	1,255,010	2,369,929
法人税等調整額	144,793	184,751
法人税等合計	1,110,217	2,185,177
少数株主損益調整前当期純利益又は少数株主損益調整前当期純損失( )	3,693,474	3,274,461
少数株主利益	372,789	2,804,284
当期純利益又は当期純損失( )	4,066,263	470,177

【連結包括利益計算書】

(単位：千円)

	前連結会計年度 (自 平成24年 4月 1日 至 平成25年 3月31日)	当連結会計年度 (自 平成25年 4月 1日 至 平成26年 3月31日)
少数株主損益調整前当期純利益又は少数株主損益調整前当期純損失( )	3,693,474	3,274,461
その他の包括利益		
その他有価証券評価差額金	218,496	80,603
為替換算調整勘定	2,733,734	5,124,180
その他の包括利益合計	2,952,231	5,204,784
包括利益	741,242	8,479,246
(内訳)		
親会社株主に係る包括利益	1,840,053	4,173,719
少数株主に係る包括利益	1,098,810	4,305,526

【連結株主資本等変動計算書】

前連結会計年度(自 平成24年 4月 1日至 平成25年 3月31日)

(単位：千円)

	株主資本				
	資本金	資本剰余金	利益剰余金	自己株式	株主資本合計
当期首残高	9,274,272	10,801,175	33,793,387	1,768,520	52,100,315
当期変動額					
剰余金の配当			416,264		416,264
当期純損失( )			4,066,263		4,066,263
自己株式の取得				863	863
自己株式の消却		796	1,718,445	1,719,241	-
土地再評価差額金の取崩			22,617		22,617
株主資本以外の項目の当期変動額(純額)					
当期変動額合計	-	796	6,223,591	1,718,378	4,506,008
当期末残高	9,274,272	10,800,378	27,569,796	50,141	47,594,306

	その他の包括利益累計額					少数株主持分	純資産合計
	その他有価証券評価差額金	土地再評価差額金	為替換算調整勘定	退職給付に係る調整累計額	その他の包括利益累計額合計		
当期首残高	10,531	1,475,849	6,499,089	-	7,964,407	16,124,570	60,260,478
当期変動額							
剰余金の配当							416,264
当期純損失( )							4,066,263
自己株式の取得							863
自己株式の消却							-
土地再評価差額金の取崩		22,617			22,617		-
株主資本以外の項目の当期変動額(純額)	215,089	-	2,011,120	-	2,226,210	254,037	1,972,172
当期変動額合計	215,089	22,617	2,011,120	-	2,248,827	254,037	2,511,218
当期末残高	225,620	1,453,231	4,487,969	-	5,715,579	15,870,532	57,749,259

当連結会計年度(自 平成25年 4月 1日至 平成26年 3月31日)

(単位：千円)

	株主資本				
	資本金	資本剰余金	利益剰余金	自己株式	株主資本合計
当期首残高	9,274,272	10,800,378	27,569,796	50,141	47,594,306
当期変動額					
剰余金の配当			297,321		297,321
当期純利益			470,177		470,177
自己株式の取得				2,055,042	2,055,042
土地再評価差額金の取崩			173,862		173,862
株主資本以外の項目の当期変動額(純額)					
当期変動額合計	-	-	1,007	2,055,042	2,056,049
当期末残高	9,274,272	10,800,378	27,568,789	2,105,184	45,538,256

	その他の包括利益累計額					少数株主持分	純資産合計
	その他有価証券評価差額金	土地再評価差額金	為替換算調整勘定	退職給付に係る調整累計額	その他の包括利益累計額合計		
当期首残高	225,620	1,453,231	4,487,969	-	5,715,579	15,870,532	57,749,259
当期変動額							
剰余金の配当							297,321
当期純利益							470,177
自己株式の取得							2,055,042
土地再評価差額金の取崩		173,862			173,862		-
株主資本以外の項目の当期変動額(純額)	81,584	-	3,621,957	22,054	3,725,596	3,568,007	7,293,604
当期変動額合計	81,584	173,862	3,621,957	22,054	3,899,459	3,568,007	5,411,417
当期末残高	307,205	1,279,368	866,011	22,054	1,816,119	19,438,540	63,160,676

## 【連結キャッシュ・フロー計算書】

(単位：千円)

	前連結会計年度 (自 平成24年 4月 1日 至 平成25年 3月31日)	当連結会計年度 (自 平成25年 4月 1日 至 平成26年 3月31日)
<b>営業活動によるキャッシュ・フロー</b>		
税金等調整前当期純利益又は税金等調整前当期純損失( )	2,583,256	5,459,639
減価償却費	2,137,301	1,980,460
減損損失	348,592	-
のれん償却額	267,623	201,870
退職給付引当金の増減額( は減少)	335,977	-
退職給付に係る負債の増減額( は減少)	-	83,659
受取利息及び受取配当金	130,921	155,941
支払利息	74,555	87,110
為替差損益( は益)	197,713	510,587
固定資産除売却損益( は益)	41,738	67,712
投資有価証券売却損益( は益)	7,904	-
投資有価証券評価損益( は益)	-	45,268
関係会社株式売却損益( は益)	-	160,871
出資金評価損	-	202,055
関係会社清算損益( は益)	1,802	-
関係会社整理損	-	2,148,926
事業構造改革費用	1,447,858	-
売上債権の増減額( は増加)	61,934	1,517,446
たな卸資産の増減額( は増加)	849,711	2,922,001
その他の流動資産の増減額( は増加)	990,500	743,308
仕入債務の増減額( は減少)	1,216,727	1,587,294
その他	795,199	1,664,920
小計	3,088,798	11,209,349
利息及び配当金の受取額	125,582	156,350
利息の支払額	77,329	88,881
事業構造改革費用の支払額	1,325,372	92,584
法人税等の支払額	791,019	1,601,836
<b>営業活動によるキャッシュ・フロー</b>	<b>1,020,658</b>	<b>9,582,397</b>
<b>投資活動によるキャッシュ・フロー</b>		
定期預金の預入による支出	665,863	779,415
定期預金の払戻による収入	1,558,739	246,573
有形固定資産の取得による支出	1,649,610	1,079,910
有形固定資産の売却による収入	334,767	485,537
無形固定資産の取得による支出	350,639	575,817
投資有価証券の取得による支出	125,007	1,007
投資有価証券の売却による収入	186,468	-
関係会社株式の取得による支出	1,519,693	153,126
子会社の自己株式の取得による支出	265,581	219,928
出資金の払込による支出	90,824	104,905
長期貸付けによる支出	27,447	16,342
長期貸付金の回収による収入	10,824	43,529
その他	94,295	58,593
<b>投資活動によるキャッシュ・フロー</b>	<b>2,698,162</b>	<b>2,096,220</b>



(単位：千円)

	前連結会計年度 (自 平成24年 4月 1日 至 平成25年 3月31日)	当連結会計年度 (自 平成25年 4月 1日 至 平成26年 3月31日)
<b>財務活動によるキャッシュ・フロー</b>		
短期借入金の純増減額（ は減少）	3,326,915	3,410,013
長期借入れによる収入	1,000,000	-
長期借入金の返済による支出	257,435	404,093
配当金の支払額	416,264	297,321
少数株主への配当金の支払額	385,445	379,943
自己株式の取得による支出	828	2,055,036
その他	27,456	89,952
<b>財務活動によるキャッシュ・フロー</b>	<b>3,239,484</b>	<b>6,636,360</b>
現金及び現金同等物に係る換算差額	1,121,340	2,048,842
<b>現金及び現金同等物の増減額（ は減少）</b>	<b>2,683,321</b>	<b>2,898,658</b>
現金及び現金同等物の期首残高	14,063,151	17,207,403
<b>新規連結に伴う現金及び現金同等物の増加額</b>	<b>460,930</b>	<b>-</b>
現金及び現金同等物の期末残高	17,207,403	20,106,062

【注記事項】

(連結財務諸表作成のための基本となる重要な事項)

1. 連結の範囲に関する事項

連結子会社の数 33社(新規 2社、除外 1社)

連結子会社名は、「第1 企業の概況 4 関係会社の状況」に記載しているため省略しています。

なお、新たに設立したRoland Europe Group Ltd.及びRoland DG Europe Holdings B.V.を連結の範囲に含めています。また、前連結会計年度において連結子会社であったCakewalk, Inc.は、保有する全株式を売却したため、当連結会計年度において連結の範囲から除外しています。

非連結子会社Roland East Europe Ltd.等合計7社については、合計の総資産、売上高、当期純損益(持分に見合う額)及び利益剰余金(持分に見合う額)等がいずれも連結財務諸表に重要な影響を及ぼしていないため、連結の範囲に含めていません。

2. 持分法の適用に関する事項

非連結子会社7社及び関連会社7社については、合計の当期純損益(持分に見合う額)及び利益剰余金(持分に見合う額)等がいずれも連結財務諸表に重要な影響を及ぼしていないため、持分法を適用していません。持分法を適用していない会社はRoland East Europe Ltd.及びRoland (Switzerland) AG等です。

3. 連結子会社の事業年度等に関する事項

連結子会社のうち、ボス(株)及びローランド ディー・ジー(株)の決算日は、連結財務諸表提出会社と同一です。上記以外の子会社の決算日は12月31日であり、当該決算日現在の財務諸表を使用しています。ただし、連結決算日との間に生じた重要な取引については、連結上必要な調整を行っています。

なお、Roland Europe S.p.A.は連結決算日現在清算中であり、清算後の財務状態及び経営成績を反映させるため、平成26年3月末までの15か月間を連結の対象としています。

#### 4. 会計処理基準に関する事項

##### (1) 重要な資産の評価基準及び評価方法

有価証券

子会社株式及び関連会社株式

.....移動平均法による原価法

その他有価証券

時価のあるもの

.....決算日の市場価格等に基づく時価法

(評価差額は全部純資産直入法により処理し、売却原価は移動平均法により算定)

時価のないもの

.....移動平均法による原価法

たな卸資産

通常の販売目的(販売するための製造目的を含む。)で保有するたな卸資産

商品及び製品、仕掛品、原材料

当社及び国内連結子会社

.....主として総平均法による原価法(収益性の低下による簿価切下げの方法)

在外連結子会社

.....主として先入先出法による原価法(収益性の低下による簿価切下げの方法)

貯蔵品 .....主として最終仕入原価法(収益性の低下による簿価切下げの方法)

デリバティブ

.....時価法

##### (2) 重要な減価償却資産の減価償却の方法

有形固定資産(リース資産を除く)

.....主として定率法

ただし、当社及び国内連結子会社が平成10年4月1日以降に取得した建物(建物付属設備を除く)については定額法。

なお、主な耐用年数は以下の通りです。

建物及び構築物 31～50年

工具、器具及び備品 2～6年

無形固定資産(のれんを除く)

.....主として定額法

ただし、当社及び国内連結子会社が所有する市場販売目的のソフトウェアについては販売可能有効期間における見込販売数量に基づく方法、自社利用のソフトウェアについては社内における利用可能期間(5年)に基づく定額法。

リース資産

.....所有権移転外ファイナンス・リース取引に係るリース資産はリース期間を耐用年数とし、残存価額を零とする定額法。

##### (3) 重要な引当金の計上基準

貸倒引当金

債権の貸倒れによる損失に備えるため、連結会社間の債権債務を相殺消去した後の金額を基礎として、一般債権については貸倒実績率により、貸倒懸念債権等特定の債権については個別に回収可能性を検討し、回収不能見込額を計上しています。

賞与引当金

従業員の賞与の支払いに備えるため、支給見込額に基づき計上しています。

役員賞与引当金

国内連結子会社の役員賞与の支出に備えるため、支給見込額に基づき計上しています。

製品保証引当金

製品販売後に発生する製品保証費用に備えるため、過去の実績に基づく見込額を計上しています。

関係会社整理損失引当金

関係会社の整理に伴い発生が見込まれる損失に備えるため、当該損失見込額を計上しています。

(4) 退職給付に係る会計処理方法

退職給付見込額の期間帰属方法

退職給付債務の算定にあたり、退職給付見込額を当連結会計年度末までの期間に帰属させる方法については、期間定額基準によっています。

数理計算上の差異及び過去勤務費用の費用処理方法

数理計算上の差異は、その発生時の従業員の平均残存勤務期間以内の一定の年数（10年）による定率法により、発生年度の翌連結会計年度から費用処理しています。

過去勤務費用は、その発生時の従業員の平均残存勤務期間以内の一定の年数（10年）による定額法により費用処理しています。

(5) 重要な外貨建の資産又は負債の本邦通貨への換算の基準

外貨建金銭債権債務は、連結決算日の直物為替相場により円貨に換算し、換算差額は損益として処理しています。なお、在外子会社等の資産及び負債は、当該会社の決算日における直物為替相場により円貨に換算し、収益及び費用は、当該会社の会計期間における期中平均相場により円貨に換算し、換算差額は純資産の部における「為替換算調整勘定」及び「少数株主持分」に含めています。

(6) のれんの償却方法及び償却期間

10年以内の均等償却を行っています。

(7) 連結キャッシュ・フロー計算書における資金の範囲

現金（手許現金及び要求払預金）及び取得日から満期日までの期間が3ヶ月以内の短期投資である定期預金をその範囲としています。

(8) 消費税等の会計処理

税抜方式で処理しています。

（会計方針の変更）

「退職給付に関する会計基準」（企業会計基準第26号 平成24年5月17日。以下「退職給付会計基準」という。）及び「退職給付に関する会計基準の適用指針」（企業会計基準適用指針第25号 平成24年5月17日。以下「退職給付適用指針」という。）を、当連結会計年度末より適用し（ただし、退職給付会計基準第35項本文及び退職給付適用指針第67項本文に掲げられた定めを除く。）、退職給付債務から年金資産の額を控除した額を退職給付に係る負債として計上する方法に変更し、未認識数理計算上の差異及び未認識過去勤務費用を退職給付に係る負債に計上しています。

退職給付会計基準等の適用については、退職給付会計基準第37項に定める経過的な取扱いに従っており、当連結会計年度末において、当該変更に伴う影響額をその他の包括利益累計額の退職給付に係る調整累計額に加減しています。この結果、当連結会計年度末において、退職給付に係る負債が859,436千円計上されています。また、その他の包括利益累計額が22,054千円増加しています。

なお、1株当たり情報に与える影響は当該箇所に記載しています。

（表示方法の変更）

（連結損益計算書関係）

前連結会計年度において、「販売費及び一般管理費」の「給料及び賞与」に含めていた「退職給付費用」は、「財務諸表等の用語、様式及び作成方法に関する規則等の一部を改正する内閣府令」（内閣府令第61号平成24年9月21日）により改正された「連結財務諸表の用語、様式及び作成方法に関する規則」（昭和51年大蔵省令第28号）を適用し、当連結会計年度より独立掲記することとしました。この表示方法の変更を反映させるため、前連結会計年度の連結財務諸表の組み替えを行っています。

この結果、前連結会計年度の連結損益計算書において、「販売費及び一般管理費」の「給料及び賞与」に表示していた14,164,101千円は、「給料及び賞与」13,512,164千円、「退職給付費用」651,936千円として組み替えています。

(連結貸借対照表関係)

## 1.担保提供資産及び対応債務

## (1)担保提供資産

	前連結会計年度 (平成25年 3月31日)	当連結会計年度 (平成26年 3月31日)
現金及び預金	13,957千円	17,380千円
売掛金	1,572,054	307,095
商品及び製品	2,900,942	2,150,671
その他(流動資産)	-	70,000
建物及び構築物	677,285	757,458
土地	640,478	590,438
その他(投資その他の資産)	-	174,382
合計	5,804,718	4,067,426

なお、当該担保資産は、下記の対応債務以外に、デリバティブ取引の担保に供されています。

## (2)対応債務

	前連結会計年度 (平成25年 3月31日)	当連結会計年度 (平成26年 3月31日)
短期借入金	1,024,422千円	777,920千円
その他	1,570	3,234
合計	1,025,993	781,154

## 2.偶発債務

## (1)保証債務

	前連結会計年度 (平成25年 3月31日)	当連結会計年度 (平成26年 3月31日)
非連結子会社銀行借入保証	107,949千円	129,659千円
従業員銀行借入保証	38,823	36,980
得意先債務支払保証	257,965	392,673
合計	404,737	559,314

## (2)受取手形割引高

	前連結会計年度 (平成25年 3月31日)	当連結会計年度 (平成26年 3月31日)
受取手形割引高	65,451千円	41,828千円

## (3)その他の偶発債務

当社の連結子会社Roland DGA Corporationは、米国に本社のあるGerber Scientific International, Inc.社から同社の米国特許権の侵害をしているとして、損害賠償請求(金額の明示なし)及びRoland DGA Corporationに対する当該特許技術を利用した製品の製造、販売及び販売促進行為等の差止め及び同製品の回収命令の申し立てを内容とする訴訟を平成19年1月30日に提起されました。

同訴訟は係争中ですが、平成22年4月9日、Roland DGA Corporationに加え、当社の連結子会社ローランドディー・ジー・㈱も共同被告として訴訟を提起されました。

また、当社の連結子会社 Roland Brasil Importacao, Exportacao, Comercio, Representacao e Servicos Ltda.は、州税務署より過年度の商品流通サービス税に関し、追徴請求を受けました。同社はこれを不服として、その追徴請求の全部につき不服申し立てを行い、一部は司法裁判所に提訴し、現在審理中です。

なお、追徴請求を受けている金額は当連結会計年度末現在598,427千円(本税に加え金利及び加算金等を含む)であり、そのうち359,599千円は州税務署に不服申し立て中で、残りの238,828千円は司法裁判所にて審理中です。

3.非連結子会社及び関連会社に対する資産

投資その他の資産

	前連結会計年度 (平成25年 3月31日)	当連結会計年度 (平成26年 3月31日)
投資有価証券(株式)	243,839千円	204,660千円
その他(出資金)	184,226	251,986

4.土地の再評価

「土地の再評価に関する法律」(平成10年3月31日公布法律第34号)及び「土地の再評価に関する法律の一部を改正する法律」(平成13年3月31日公布法律第19号)に基づき、事業用の土地の再評価を行い、土地再評価差額金を純資産の部に計上しています。

・再評価の方法

「土地の再評価に関する法律施行令」(平成10年3月31日公布政令第119号)第2条第3号に定める土地課税台帳に登録されている価格に合理的な調整を行い算出しています。

・再評価を行った年月日 平成14年3月31日

	前連結会計年度 (平成25年 3月31日)	当連結会計年度 (平成26年 3月31日)
再評価を行った土地の期末における時価と再評価後の帳簿価額との差額	1,347,184千円	1,231,902千円

(連結損益計算書関係)

1.研究開発費の総額

	前連結会計年度 (自 平成24年 4月 1日 至 平成25年 3月31日)	当連結会計年度 (自 平成25年 4月 1日 至 平成26年 3月31日)
一般管理費及び当期製造費用に含まれる研究開発費	6,383,314千円	6,570,398千円

2.通常の販売目的で保有するたな卸資産の収益性の低下による簿価切下げ額

	前連結会計年度 (自 平成24年 4月 1日 至 平成25年 3月31日)	当連結会計年度 (自 平成25年 4月 1日 至 平成26年 3月31日)
売上原価	142,141千円	172,461千円

3.固定資産売却益

	前連結会計年度 (自 平成24年 4月 1日 至 平成25年 3月31日)	当連結会計年度 (自 平成25年 4月 1日 至 平成26年 3月31日)
建物及び構築物	62千円	89,919千円
機械装置及び運搬具	20,309	10,793
工具、器具及び備品等	15,708	20,131
土地	15,759	877
ソフトウェア	7	216
合計	51,847	121,938

4. 固定資産除売却損

	前連結会計年度 (自 平成24年 4月 1日 至 平成25年 3月31日)	当連結会計年度 (自 平成25年 4月 1日 至 平成26年 3月31日)
建物及び構築物	60,002千円	5,574千円
機械装置及び運搬具	7,328	11,796
工具、器具及び備品	14,499	16,163
土地	7,452	141,624
ソフトウェア	1,113	13,672
その他	3,189	819
合計	93,586	189,651

5. 関係会社整理損

	前連結会計年度 (自 平成24年 4月 1日 至 平成25年 3月31日)	当連結会計年度 (自 平成25年 4月 1日 至 平成26年 3月31日)
解散等に係る諸費用	- 千円	1,477,387千円
固定資産減損損失	-	538,129
たな卸資産評価損	-	133,409
合計	-	2,148,926

減損損失を認識した資産グループ

用途	種類	場所	金額(千円)
処分予定資産	建物及び構築物他	Roland Europe S.p.A.	538,129

当社グループは、処分予定資産については個別の物件ごとにグルーピングを行っています。当連結会計年度において、連結子会社であるRoland Europe S.p.A.は、平成25年11月21日付けで解散及び清算を決議し、現在清算手続き中です。これにより、所有している固定資産の帳簿価額を回収可能価額まで減額し、当該減少額を減損損失として特別損失の「関係会社整理損」に計上しています。その内訳は、建物及び構築物344,397千円、機械装置及び運搬具5,148千円、工具、器具及び備品61,721千円、土地108,688千円、ソフトウェア7,773千円、その他の無形固定資産10,399千円です。

なお、回収可能価額は正味売却価額により測定し、正味売却価額は処分見込価額により算定しています。

(連結包括利益計算書関係)

その他の包括利益に係る組替調整額及び税効果額

	前連結会計年度 (自 平成24年 4月 1日 至 平成25年 3月31日)	当連結会計年度 (自 平成25年 4月 1日 至 平成26年 3月31日)
その他有価証券評価差額金		
当期発生額	282,626千円	123,136千円
組替調整額	7,904	-
税効果調整前	274,722	123,136
税効果額	56,225	42,532
その他有価証券評価差額金	218,496	80,603
為替換算調整勘定		
当期発生額	2,733,734	5,223,628
組替調整額	-	99,448
為替換算調整勘定	2,733,734	5,124,180
その他の包括利益合計	2,952,231	5,204,784

(連結株主資本等変動計算書関係)

前連結会計年度(自 平成24年 4月 1日 至 平成25年 3月31日)

1.発行済株式に関する事項

株式の種類	当連結会計年度期首	増加	減少	当連結会計年度末
普通株式(株)	25,572,404	-	1,736,608	23,835,796

(変動事由の概要)

減少数の内訳は、次の通りです。

自己株式の消却による減少 1,736,608株

2.自己株式に関する事項

株式の種類	当連結会計年度期首	増加	減少	当連結会計年度末
普通株式(株)	1,785,290	1,318	1,736,608	50,000

(変動事由の概要)

増加数の内訳は、次の通りです。

単元未満株式の買取りによる増加 1,318株

減少数の内訳は、次の通りです。

自己株式の消却による減少 1,736,608株

3.配当に関する事項

(1)配当金支払額

決議	株式の種類	配当金の総額 (千円)	1株当たり配当額 (円)	基準日	効力発生日
平成24年 6月22日 定時株主総会	普通株式	237,871	10	平成24年 3月31日	平成24年 6月25日
平成24年11月 7日 取締役会	普通株式	178,393	7.5	平成24年 9月30日	平成24年12月10日

(2)基準日が当連結会計年度に属する配当のうち、配当の効力発生日が翌連結会計年度となるもの

決議	株式の種類	配当の原資	配当金の総額 (千円)	1株当たり 配当額(円)	基準日	効力発生日
平成25年 6月21日 定時株主総会	普通株式	利益剰余金	118,928	5	平成25年 3月31日	平成25年 6月24日

当連結会計年度(自 平成25年 4月 1日 至 平成26年 3月31日)

1.発行済株式に関する事項

株式の種類	当連結会計年度期首	増加	減少	当連結会計年度末
普通株式(株)	23,835,796	-	-	23,835,796



2. 自己株式に関する事項

株式の種類	当連結会計年度期首	増加	減少	当連結会計年度末
普通株式(株)	50,000	1,588,142	-	1,638,142

(変動事由の概要)

増加数の内訳は、次の通りです。

取締役会決議に基づく取得による増加	1,587,900株
単元未満株式の買取りによる増加	242株

3. 配当に関する事項

(1) 配当金支払額

決議	株式の種類	配当金の総額 (千円)	1株当たり配当額 (円)	基準日	効力発生日
平成25年 6月21日 定時株主総会	普通株式	118,928	5	平成25年 3月31日	平成25年 6月24日
平成25年11月 6日 取締役会	普通株式	178,392	7.5	平成25年 9月30日	平成25年12月 9日

(2) 基準日が当連結会計年度に属する配当のうち、配当の効力発生日が翌連結会計年度となるもの

決議	株式の種類	配当の原資	配当金の総額 (千円)	1株当たり 配当額(円)	基準日	効力発生日
平成26年 6月27日 定時株主総会	普通株式	利益剰余金	166,482	7.5	平成26年 3月31日	平成26年 6月30日

(連結キャッシュ・フロー計算書関係)

現金及び現金同等物の期末残高と連結貸借対照表に掲記されている科目の金額との関係

	前連結会計年度 (自 平成24年 4月 1日 至 平成25年 3月31日)	当連結会計年度 (自 平成25年 4月 1日 至 平成26年 3月31日)
現金及び預金勘定	17,450,652千円	21,183,330千円
預入期間が3か月を超える定期預金	243,249	1,077,268
現金及び現金同等物	17,207,403	20,106,062

(リース取引関係)

オペレーティング・リース取引

オペレーティング・リース取引のうち解約不能のものに係る未経過リース料

	前連結会計年度 (平成25年 3月31日)	当連結会計年度 (平成26年 3月31日)
1年以内	678,176千円	579,604千円
1年超	1,101,794	935,936
合計	1,779,971	1,515,540

(金融商品関係)

1.金融商品の状況に関する事項

(1)金融商品に対する取組方針

当社グループは、必要な運転資金及び投融資資金について、自己資金又は外部借入により賄うこととしております。外部借入の場合、短期借入金は主として運転資金として使用し、長期借入金は主として設備投資資金として使用しています。資金運用については短期的な預金等、安全性の高い金融資産に限定しています。デリバティブ取引は実需に基づいて行い、投機的な取引は行いません。

(2)金融商品の内容及びそのリスク

営業債権である受取手形及び売掛金は、顧客の信用リスクに晒されています。また、グローバルに事業を展開していることから生じている外貨建営業債権は、為替の変動リスクに晒されています。

投資有価証券は主に業務上の関係を有する企業の株式であり、その一部は市場価格の変動リスクに晒されています。

営業債務である支払手形及び買掛金は、1年以内の支払期日です。また、その一部には、外貨建のものがあり、為替の変動リスクに晒されていますが、恒常的に同じ外貨建売掛金残高の範囲内にあります。

短期借入金は主に運転資金に係る資金調達であり、全て固定金利であるため、借入期間中の金利の変動リスクはありません。ただし、借り換えが必要になった場合には金利の変動リスクに晒されます。

デリバティブ取引は、主として為替変動リスクを回避するために行っており、外貨建金銭債権債務の残高や外貨建営業取引に係る輸出入実績等を踏まえ、必要な範囲内での為替予約取引等を利用しています。

(3)金融商品に係るリスク管理体制

信用リスク（取引先の契約不履行等に係るリスク）の管理

営業債権に係る信用リスクについては、社内管理規程に基づき、顧客の信用状況を十分調査するとともに営業債権の期日管理及び残高管理を行い、リスク低減を図っています。

デリバティブ取引の利用にあたっては、カウンターパーティーリスクを軽減するために、格付の高い金融機関とのみ取引を行っています。

市場リスク（為替や金利等の変動リスク）の管理

外貨建債権債務については、為替の変動リスクを回避する目的で為替予約取引等を行っています。

投資有価証券については、定期的に時価や発行体（取引先企業）の財務状況等を把握しています。

デリバティブ取引については、社内管理規程に定められた決裁手続を経て、財務担当部門が実行及び管理を行っています。

資金調達に係る流動性リスク（支払期日に支払いを実行できなくなるリスク）の管理

当社は、各部署からの報告に基づき適時に資金繰計画を作成・更新すること等により、流動性リスクを管理しています。

(4)金融商品の時価等に関する事項についての補足説明

金融商品の時価には、市場価格に基づく価額その他、市場価格がない場合には合理的に算定された価額が含まれています。当該価額の算定においては変動要因を織り込んでいるため、異なる前提条件等を採用することにより、当該価額が変動することもあります。また、「デリバティブ取引関係」注記におけるデリバティブ取引に関する契約額等については、その金額自体がデリバティブ取引に係る市場リスクを示すものではありません。

## 2. 金融商品の時価等に関する事項

連結貸借対照表計上額、時価及びこれらの差額については、次の通りです。なお、時価を把握することが極めて困難と認められるものは、次表には含めていません((注2)を参照ください。)

前連結会計年度(平成25年 3月31日)

	連結貸借対照表計上額 (千円) ( 1)	時価(千円) ( 1)	差額(千円)
(1) 現金及び預金	17,450,652	17,450,652	-
(2) 受取手形及び売掛金	10,246,794	10,246,794	-
(3) 投資有価証券			
その他有価証券	1,447,525	1,447,525	-
(4) 支払手形及び買掛金	(2,660,144)	(2,660,144)	-
(5) 短期借入金	(4,316,106)	(4,316,106)	-
(6) デリバティブ取引( 2)	(566,201)	(566,201)	-

( 1)負債に計上されているものについては、( )で示しています。

( 2)デリバティブ取引は、債権・債務を差引きした合計を表示しています。

当連結会計年度(平成26年 3月31日)

	連結貸借対照表計上額 (千円) ( 1)	時価(千円) ( 1)	差額(千円)
(1) 現金及び預金	21,183,330	21,183,330	-
(2) 受取手形及び売掛金	12,345,665	12,345,665	-
(3) 投資有価証券			
その他有価証券	1,557,878	1,557,878	-
(4) 支払手形及び買掛金	(2,904,733)	(2,904,733)	-
(5) 短期借入金	(1,124,273)	(1,124,273)	-
(6) デリバティブ取引( 2)	(323,517)	(323,517)	-

( 1)負債に計上されているものについては、( )で示しています。

( 2)デリバティブ取引は、債権・債務を差引きした合計を表示しています。

(注1) 金融商品の時価の算定方法並びに有価証券及びデリバティブ取引に関する事項

(1) 現金及び預金並びに(2)受取手形及び売掛金

これらは短期間で決済されるため、時価は帳簿価額と近似していることから、当該帳簿価額によっています。

(3) 投資有価証券

投資有価証券は株式であり、時価は取引所の価格によっています。

また、その他有価証券に関する注記事項については、「有価証券関係」注記を参照ください。

(4) 支払手形及び買掛金並びに(5)短期借入金

これらは短期間で決済されるため、時価は帳簿価額と近似していることから、当該帳簿価額によっています。

(6) デリバティブ取引

「デリバティブ取引関係」注記を参照ください。

(注2) 時価を把握することが極めて困難と認められる金融商品の連結貸借対照表計上額

区分	前連結会計年度 (平成25年 3月31日)	当連結会計年度 (平成26年 3月31日)
非上場株式	461,040千円	436,969千円

上記については、市場価格がなく、時価を把握することが極めて困難と認められるため、「(3)投資有価証券 其他有価証券」には含めていません。

(注3) 満期のある金銭債権及び有価証券の連結決算日後の償還予定額

前連結会計年度(平成25年 3月31日)

	1年以内 (千円)	1年超 5年以内 (千円)	5年超 10年以内 (千円)	10年超 (千円)
現金及び預金	987,822	-	-	-
受取手形及び売掛金	10,246,794	-	-	-
合計	11,234,616	-	-	-

当連結会計年度(平成26年 3月31日)

	1年以内 (千円)	1年超 5年以内 (千円)	5年超 10年以内 (千円)	10年超 (千円)
現金及び預金	1,344,209	-	-	-
受取手形及び売掛金	12,345,665	-	-	-
合計	13,689,874	-	-	-

(有価証券関係)

1. その他有価証券

前連結会計年度(平成25年 3月31日)

区分	連結貸借対照表計上額 (千円)	取得原価(千円)	差額(千円)
連結貸借対照表計上額が 取得原価を超えるもの 株式	1,447,497	1,133,842	313,655
小計	1,447,497	1,133,842	313,655
連結貸借対照表計上額が 取得原価を超えないもの 株式	27	37	9
小計	27	37	9
合計	1,447,525	1,133,879	313,645

(注)非上場株式(連結貸借対照表計上額 461,040千円)については、市場価格がなく、時価を把握することが極めて困難と認められるため、上表の「その他有価証券」には含めていません。

当連結会計年度(平成26年 3月31日)

区分	連結貸借対照表計上額 (千円)	取得原価(千円)	差額(千円)
連結貸借対照表計上額が 取得原価を超えるもの 株式	1,557,855	1,134,850	423,004
小計	1,557,855	1,134,850	423,004
連結貸借対照表計上額が 取得原価を超えないもの 株式	23	37	14
小計	23	37	14
合計	1,557,878	1,134,887	422,990

(注)非上場株式(連結貸借対照表計上額 436,969千円)については、市場価格がなく、時価を把握することが極めて困難と認められるため、上表の「その他有価証券」には含めていません。

2. 連結会計年度中に売却したその他有価証券

前連結会計年度(自 平成24年 4月 1日 至 平成25年 3月31日)

区分	売却額(千円)	売却益の合計額(千円)	売却損の合計額(千円)
株式	15,484	4,684	243
その他	170,983	20,581	17,118
合計	186,468	25,265	17,361

当連結会計年度(自 平成25年 4月 1日 至 平成26年 3月31日)

該当事項はありません。

(デリバティブ取引関係)

ヘッジ会計が適用されていないデリバティブ取引

通貨関連

前連結会計年度(平成25年 3月31日)

区分	種類	契約額等 (千円)	契約額等の うち1年超 (千円)	時価 (千円)	評価損益 (千円)
市場取引 以外の取引	為替予約取引				
	売建				
	米ドル	2,510,330	-	386,894	386,894
	ユ-ロ	919,219	-	12,512	12,512
	買建				
	日本円	3,146,210	-	192,557	192,557
	米ドル	418,018	-	3,114	3,114
	ユ-ロ	382,636	-	3,852	3,852
	合計	-	-	566,201	566,201

(注)時価の算定方法

取引先金融機関から提示された価格等に基づき算定しています。

当連結会計年度(平成26年 3月31日)

区分	種類	契約額等 (千円)	契約額等の うち1年超 (千円)	時価 (千円)	評価損益 (千円)
市場取引 以外の取引	為替予約取引				
	売建				
	米ドル	1,939,990	-	16,663	16,663
	ユ-ロ	1,338,015	-	7,718	7,718
	買建				
	日本円	5,294,834	-	309,543	309,543
	米ドル	549,413	-	13,367	13,367
	ユ-ロ	1,346,392	-	2,977	2,977
	英ポンド	151,705	-	18	18
	合計	-	-	323,517	323,517

(注)時価の算定方法

取引先金融機関から提示された価格等に基づき算定しています。

## (退職給付関係)

前連結会計年度(自 平成24年 4月 1日 至 平成25年 3月31日)

## 1.採用している退職給付制度の概要

退職給付制度は、確定給付企業年金制度(キャッシュバランスプラン)を採用し、外部拠出を行っています。当該制度の下では、従業員の職種、資格及び職務等により決定される退職金ポイントと、ポイント残高に係る利息ポイントが、毎月従業員に対して付与されます。従業員が退職する場合、退職事由及び勤務期間に応じ、このポイント残高に基づき算出された退職金を支払うこととなっています。また、確定給付企業年金制度の他、総合設立の厚生年金基金として、全国電子情報技術産業厚生年金基金に加入しており、自社の拠出に対応する年金資産の額を合理的に計算することができないため、退職給付に係る会計基準(企業会計審議会:平成10年6月16日)注解12(複数事業主制度の企業年金について)より、年金基金への要拠出額を退職給付費用として処理しています。

なお、一部の在外連結子会社は、確定拠出型年金制度を設けています。

要拠出額を退職給付費用として処理している複数事業主制度に関する事項は次の通りです。

## (1)制度全体の積立状況に関する事項(平成24年 3月31日現在)

年金資産の額	191,383百万円
年金財政計算上の給付債務の額	230,272
差引額	38,889

## (2)制度全体に占める当社グループの掛金拠出割合(平成25年 3月31日現在)

3.7%

## (3)補足説明

上記(1)の差引額は、未償却過去勤務債務残高35,529百万円及び不足金3,359百万円によるものであり、過去勤務債務の償却方法は、期間20年の元利均等償却です。

## 2.退職給付債務に関する事項

(1)退職給付債務	11,584,515千円
(2)年金資産	10,003,639
(3) 計(1)+(2)	1,580,875
(4)未認識数理計算上の差異	1,046,225
(5)未認識過去勤務債務	274,502
(6)退職給付引当金( ) (3)+(4)+(5)	809,152

## 3.退職給付費用に関する事項

(1)勤務費用	611,806千円
(2)利息費用	195,164
(3)期待運用収益	222,291
(4)数理計算上の差異の費用処理額	440,977
(5)過去勤務債務の費用処理額	91,500
(6)その他(注)1	446,425
(7)退職給付費用 (1)+(2)+(3)+(4)+(5)+(6)	1,380,580

(注)1.総合設立の厚生年金基金に対する拠出額及び確定拠出型年金への拠出額です。

2.上記退職給付費用以外に特別退職金1,360,333千円を特別損失として計上しています。

## 4.退職給付債務等の計算の基礎に関する事項

## (1)退職給付見込額の期間配分方法

期間定額基準

## (2)割引率

1.8%

(3)期待運用収益率

2.5%

(4)過去勤務債務の額の処理年数

10年（発生時の従業員の平均残存勤務期間以内の一定の年数による定額法により費用処理しています。）

(5)数理計算上の差異の処理年数

10年（発生時の従業員の平均残存勤務期間以内の一定の年数による定率法により、発生年度の翌連結会計年度から費用処理しています。）

当連結会計年度（自 平成25年 4月 1日 至 平成26年 3月31日）

1.採用している退職給付制度の概要

退職給付制度は、確定給付企業年金制度（キャッシュバランスプラン）を採用し、外部拠出を行っています。当該制度の下では、従業員の職種、資格及び職務等により決定される退職金ポイントと、ポイント残高に係る利息ポイントが、毎月従業員に対して付与されます。従業員が退職する場合、退職事由及び勤務期間に応じ、このポイント残高に基づき算出された退職金を支払うこととなっています。また、確定給付企業年金制度の他、総合設立の厚生年金基金として、全国電子情報技術産業厚生年金基金に加入しており、自社の拠出に対応する年金資産の額を合理的に計算することができないため、年金基金への要拠出額を退職給付費用として処理しています。

なお、一部の在外連結子会社は、確定拠出型年金制度を設けています。

2.複数事業主制度

確定拠出制度と同様に会計処理する、複数事業主制度の厚生年金基金制度への要拠出額は、339百万円です。

(1)複数事業主制度の直近の積立状況（平成25年 3月31日現在）

年金資産の額	213,151百万円
年金財政計算上の給付債務の額	248,260百万円
差引額	35,108百万円

(2)複数事業主制度の掛金に占める当社グループの割合（平成26年 3月31日現在）

3.4%

(3)補足説明

上記(1)の差引額の主な要因は、年金財政計算上の過去勤務債務残高33,124百万円です。本制度における過去勤務債務の償却方法は期間20年の元利均等償却であり、当社グループは、当期の連結財務諸表上、当該償却に充てられる特別掛金81百万円を費用処理しています。

なお、上記(2)の割合は当社グループの実際の負担割合とは一致していません。



3. 確定給付制度

(1) 退職給付債務の期首残高と期末残高の調整表

退職給付債務の期首残高	11,584,515	千円
勤務費用	571,157	〃
利息費用	202,952	〃
数理計算上の差異の発生額	255,438	〃
退職給付の支払額	1,080,955	〃
過去勤務費用の発生額	-	〃
その他	-	〃
<b>退職給付債務の期末残高</b>	<b>11,022,230</b>	<b>〃</b>

(2) 年金資産の期首残高と期末残高の調整表

年金資産の期首残高	10,003,639	千円
期待運用収益	250,090	〃
数理計算上の差異の発生額	425,638	〃
事業主からの拠出額	564,380	〃
退職給付の支払額	1,080,955	〃
その他	-	〃
<b>年金資産の期末残高</b>	<b>10,162,793</b>	<b>〃</b>

(3) 退職給付債務及び年金資産の期末残高と連結貸借対照表に計上された退職給付に係る負債及び退職給付に係る資産の調整表

積立型制度の退職給付債務	11,022,230	千円
年金資産	10,162,793	〃
	859,436	〃
非積立型制度の退職給付債務	-	〃
<b>連結貸借対照表に計上された負債と資産の純額</b>	<b>859,436</b>	<b>〃</b>
退職給付に係る負債	859,436	千円
退職給付に係る資産	-	〃
<b>連結貸借対照表に計上された負債と資産の純額</b>	<b>859,436</b>	<b>〃</b>

(4) 退職給付費用及びその内訳項目の金額

勤務費用	571,157	千円
利息費用	202,952	〃
期待運用収益	250,090	〃
数理計算上の差異の費用処理額	215,522	〃
過去勤務費用の費用処理額	91,500	〃
特別退職金	997,234	〃
その他	-	〃
<b>確定給付制度に係る退職給付費用</b>	<b>1,645,274</b>	<b>〃</b>

(5) 退職給付に係る調整累計額

退職給付に係る調整累計額に計上した項目（税効果控除前）の内訳は次の通りです。

未認識過去勤務費用	183,001	千円
未認識数理計算上の差異	149,626	〃
<b>合計</b>	<b>33,375</b>	<b>〃</b>

(6) 年金資産に関する事項

年金資産の主な内訳

年金資産合計に対する主な分類ごとの比率は、次の通りです。

国内債券	20%
外国債券	3%
国内株式	12%
外国株式	11%
一般勘定	32%
現金	22%
<b>合計</b>	<b>100%</b>

退職年金資産運用リスクの抑制を目的に、市場環境によって資産配分比率を機動的に変更するファンドへ投資しています。

#### 長期期待運用収益率の設定方法

年金資産の長期期待運用収益率を決定するため、現在及び予想される年金資産の配分と、年金資産を構成する多様な資産からの現在及び将来期待される長期の収益率を考慮しています。

#### (7) 数理計算上の計算基礎に関する事項

当連結会計年度末における主要な数理計算上の計算基礎（加重平均で表している。）

割引率	1.8%
長期期待運用収益率	2.5%

#### 4. 確定拠出制度

一部の在外連結子会社の確定拠出制度への要拠出額は、104,620千円です。

(税効果会計関係)

## 1. 繰延税金資産及び繰延税金負債の発生の主な原因別の内訳

	前連結会計年度 (平成25年 3月31日)	当連結会計年度 (平成26年 3月31日)
繰延税金資産		
たな卸資産評価損	349,121千円	479,977千円
たな卸資産未実現利益	436,403	705,604
減価償却否認額	245,865	255,379
有価証券評価損	321,823	463,619
関係会社整理損	-	649,254
貸倒引当金否認額	83,324	126,627
未払費用否認額	441,288	464,859
賞与引当金否認額	397,394	565,630
長期未払金否認額	33,725	26,861
繰越欠損金	5,858,130	5,822,946
その他	1,006,920	1,227,167
繰延税金資産小計	9,173,996	10,787,928
評価性引当額	6,803,515	7,924,575
繰延税金資産合計	2,370,480	2,863,353
繰延税金負債		
固定資産圧縮積立金・特別償却準備金	89,156	54,189
連結子会社の留保利益	441,778	531,951
その他有価証券評価差額金	104,900	147,433
その他	135,662	136,199
繰延税金負債合計	771,498	869,773
繰延税金資産の純額	1,598,982	1,993,579

(注)前連結会計年度及び当連結会計年度における繰延税金資産の純額は、連結貸借対照表の以下の項目に含まれています。

	前連結会計年度 (平成25年 3月31日)	当連結会計年度 (平成26年 3月31日)
流動資産 - 繰延税金資産	1,242,842千円	1,818,100千円
固定資産 - 繰延税金資産	961,026	862,060
流動負債 - 繰延税金負債	36,322	21,164
固定負債 - 繰延税金負債	568,563	665,417

上記の他、「再評価に係る繰延税金負債」として計上している土地の再評価に係る繰延税金資産及び繰延税金負債の内訳は次の通りです。

	前連結会計年度 (平成25年 3月31日)	当連結会計年度 (平成26年 3月31日)
繰延税金資産		
土地再評価に係る繰延税金資産	613,269千円	552,695千円
評価性引当額	613,269	552,695
繰延税金資産合計	-	-
繰延税金負債		
土地再評価に係る繰延税金負債	164,155	164,155
繰延税金負債合計	164,155	164,155
繰延税金負債の純額	164,155	164,155

## 2. 法定実効税率と税効果会計適用後の法人税等の負担率との差異の原因となった主要な項目別の内訳

	前連結会計年度 (平成25年 3月31日)	当連結会計年度 (平成26年 3月31日)
国内の法定実効税率 (調整)	37.2%	37.2%
評価性引当額	51.0%	3.4%
交際費等永久に損金に算入されない項目	6.9%	4.1%
受取配当金等永久に益金に算入されない項目	0.5%	1.3%
試験研究費等税額控除	3.0%	5.6%
外国税額控除	0.2%	0.1%
在外連結子会社との税率差異	1.0%	2.5%
在外連結子会社の留保利益	1.8%	1.7%
法人住民税均等割	1.5%	0.7%
移転価格調整額	11.4%	5.4%
のれん償却費	3.9%	1.3%
のれん減損損失	3.1%	-
その他	3.3%	1.3%
税効果会計適用後の法人税等の負担率	43.0%	40.0%

(注)前連結会計年度において税金等調整前当期純損失を計上しているため、法定実効税率をマイナス表示しています。

## 3. 法人税等の税率の変更による繰延税金資産及び繰延税金負債の金額の修正

「所得税法等の一部を改正する法律」が平成26年3月31日に公布され、平成26年4月1日以後に開始する連結会計年度から復興特別法人税が課されないこととなりました。これに伴い、当連結会計年度の繰延税金資産及び繰延税金負債の計算に使用した法定実効税率は、平成26年4月1日に開始する連結会計年度に解消が見込まれる一時差異について、前連結会計年度の37.2%から34.8%に変更されています。なお、この変更による影響は軽微です。

(セグメント情報等)

## 【セグメント情報】

## 1. 報告セグメントの概要

当社の報告セグメントは、当社グループの構成単位のうち分離された財務情報が入手可能であり、取締役会が経営資源の配分の決定及び業績を評価するために、定期的に検討を行う対象となっているものです。

当社は電子楽器、電子機器及びその付属品の開発、製造、販売を主な事業としており、連結子会社であるローランド ディー・ジー・㈱はコンピュータ周辺機器の開発、製造、販売を主な事業としています。当社グループは、これら製品及びサービス別のセグメントから構成されており、「電子楽器事業」、「コンピュータ周辺機器事業」の2つを報告セグメントとしています。

「電子楽器事業」は、電子楽器、ギター関連電子楽器、家庭用電子楽器、映像・音響及びコンピュータ・ミュージック機器等の開発、製造、販売を行っています。「コンピュータ周辺機器事業」は、プリンター、プロッタ、工作機器等の開発、製造、販売を行っています。

## 2. 報告セグメントごとの売上高、利益又は損失、資産、負債その他の項目の金額の算定方法

報告セグメントの会計処理の方法は、連結財務諸表作成のための会計処理の方法と同一です。報告セグメントの利益は、営業利益ベースの数値です。

## 3. 報告セグメントごとの売上高、利益又は損失、資産、負債その他の項目の金額に関する情報

前連結会計年度(自 平成24年 4月 1日 至 平成25年 3月31日)

	報告セグメント			調整額 (千円) (注)1	連結財務諸表 計上額 (千円) (注)2
	電子楽器事業 (千円)	コンピュータ 周辺機器事業 (千円)	計 (千円)		
売上高					
外部顧客への売上高	39,889,831	32,420,312	72,310,144	-	72,310,144
セグメント間の内部 売上高又は振替高	-	-	-	-	-
計	39,889,831	32,420,312	72,310,144	-	72,310,144
セグメント利益又は 損失( )	2,094,872	1,643,569	451,303	-	451,303
セグメント資産	46,869,110	30,489,930	77,359,040	18,037	77,341,003
その他の項目					
減価償却費	1,281,591	855,709	2,137,301	-	2,137,301
減損損失	348,592	-	348,592	-	348,592
有形固定資産及び 無形固定資産の増加額	775,541	1,404,173	2,179,715	-	2,179,715

(注)1. セグメント資産の調整額 18,037千円は、報告セグメント間の債権の相殺消去等によるものです。

2. セグメント利益又は損失の合計額は、連結損益計算書の営業損失と一致しています。

当連結会計年度（自 平成25年 4月 1日 至 平成26年 3月31日）

	報告セグメント			調整額 (千円) (注)1	連結財務諸表 計上額 (千円) (注)2,3
	電子楽器事業 (千円)	コンピュータ 周辺機器事業 (千円)	計 (千円)		
売上高					
外部顧客への売上高	43,258,436	42,349,384	85,607,821	-	85,607,821
セグメント間の内部 売上高又は振替高	-	-	-	-	-
計	43,258,436	42,349,384	85,607,821	-	85,607,821
セグメント利益	1,370,494	6,427,068	7,797,562	-	7,797,562
セグメント資産	46,089,524	37,961,865	84,051,390	14,354	84,037,035
その他の項目					
減価償却費	1,094,778	885,681	1,980,460	-	1,980,460
減損損失	538,129	-	538,129	-	538,129
有形固定資産及び 無形固定資産の増加額	685,926	951,347	1,637,274	-	1,637,274

(注)1.セグメント資産の調整額 14,354千円は、報告セグメント間の債権の相殺消去等によるものです。

2.セグメント利益の合計額は、連結損益計算書の営業利益と一致しています。

3.減損損失の合計額は、連結損益計算書の関係会社整理損に含まれています。

#### 【関連情報】

前連結会計年度（自 平成24年 4月 1日 至 平成25年 3月31日）

#### 1.製品及びサービスごとの情報

セグメント情報に同様の情報を開示しているため、記載を省略しています。

#### 2.地域ごとの情報

##### (1) 売上高

日本 (千円)	米国 (千円)	欧州 (千円)	その他 (千円)	合計 (千円)
13,241,833	16,339,981	22,862,603	19,865,726	72,310,144

(注)売上高は顧客の所在地を基礎とし、国又は地域に分類しています。

##### (2) 有形固定資産

日本 (千円)	北米 (千円)	欧州 (千円)	その他 (千円)	合計 (千円)
12,725,708	470,665	1,395,334	3,373,004	17,964,712

#### 3.主要な顧客ごとの情報

外部顧客への売上高のうち、連結損益計算書の売上高の10%以上を占める相手先がないため、記載していません。

当連結会計年度（自 平成25年 4月 1日 至 平成26年 3月31日）

1.製品及びサービスごとの情報

セグメント情報に同様の情報を開示しているため、記載を省略しています。

2.地域ごとの情報

(1) 売上高

日本 (千円)	米国 (千円)	欧州 (千円)	その他 (千円)	合計 (千円)
13,387,499	19,965,065	28,569,148	23,686,107	85,607,821

(注)売上高は顧客の所在地を基礎とし、国又は地域に分類しています。

(2) 有形固定資産

日本 (千円)	北米 (千円)	欧州 (千円)	その他 (千円)	合計 (千円)
11,822,774	579,037	1,033,403	3,706,787	17,142,002

3.主要な顧客ごとの情報

外部顧客への売上高のうち、連結損益計算書の売上高の10%以上を占める相手先がないため、記載していません。

【報告セグメントごとの固定資産の減損損失に関する情報】

前連結会計年度（自 平成24年 4月 1日 至 平成25年 3月31日）

セグメント情報に同様の情報を開示しているため、記載を省略しています。

当連結会計年度（自 平成25年 4月 1日 至 平成26年 3月31日）

セグメント情報に同様の情報を開示しているため、記載を省略しています。

【報告セグメントごとののれんの償却額及び未償却残高に関する情報】

前連結会計年度(自 平成24年 4月 1日 至 平成25年 3月31日)

	報告セグメント			全社・消去 (千円)	合計 (千円)
	電子楽器事業 (千円)	コンピュータ 周辺機器事業 (千円)	計 (千円)		
(のれん)					
当期償却額	176,198	99,784	275,983	-	275,983
当期末残高	126,399	723,080	849,479	-	849,479
(負ののれん)(注)					
当期償却額	-	8,359	8,359	-	8,359
当期末残高	-	6,152	6,152	-	6,152

(注)平成22年4月1日前行われた企業結合により発生したものであり、当期償却額は営業外収益の「その他」に含めて、当期末残高はのれんと相殺した差額を無形固定資産の「のれん」として、それぞれ表示しています。

当連結会計年度(自 平成25年 4月 1日 至 平成26年 3月31日)

	報告セグメント			全社・消去 (千円)	合計 (千円)
	電子楽器事業 (千円)	コンピュータ 周辺機器事業 (千円)	計 (千円)		
(のれん)					
当期償却額	115,039	92,984	208,023	-	208,023
当期末残高	99,750	798,948	898,698	-	898,698
(負ののれん)(注)					
当期償却額	-	6,152	6,152	-	6,152
当期末残高	-	-	-	-	-

(注)平成22年4月1日前行われた企業結合により発生したものであり、当期償却額は営業外収益の「その他」に含めて表示しています。

【報告セグメントごとの負ののれん発生益に関する情報】

前連結会計年度(自 平成24年 4月 1日 至 平成25年 3月31日)

金額的重要性が乏しいため記載を省略しています。

当連結会計年度(自 平成25年 4月 1日 至 平成26年 3月31日)

金額的重要性が乏しいため記載を省略しています。



【関連当事者情報】

関連当事者との取引

連結財務諸表提出会社と関連当事者との取引

連結財務諸表提出会社の役員及び主要株主（個人の場合に限る。）等

前連結会計年度(自 平成24年 4月 1日 至 平成25年 3月31日)

種類	会社等の名称 又は氏名	所在地	資本金 又は 出資金 (千円)	事業の内容 又は職業	議決権等 の所有 (被所有) 割合(%)	関連当事者 との関係	取引の内容	取引金額 (千円)	科目	期末残高 (千円)
役員及び その近親 者が議決 権の過半 数を所有 している 会社等	公益 財団法人 ローランド 芸術文化 振興財団	静岡県 浜松市 北区	-	電子技術を 応用した芸 術文化振興 事業及び 助成事業	(直接9.8)	芸術文化振 興事業及び 助成事業の 支援	寄附金の支払 (注)1	26,000		-
							費用の立替 (注)2	12,132		-
重要な 子会社 の役員	ロバート・ カーチス		-	ローランド ディー・ジー・ ㈱役員			ローランド ディー・ジー・ ㈱による Roland DGA Corporation 株式の取得 (注)3	135,942		-

(注)取引条件及び取引条件の決定方針等

1. 寄附金の金額につきましては、同財団からの寄附の要請に基づき、同財団の活動内容及び活動趣旨を精査し、必要運営費等を勘案した上で、当社の取締役会で決定しています。
2. 実費相当額を立て替えています。
3. ローランド ディー・ジー・㈱によるロバート・カーチス氏からのRoland DGA Corporation株式取得については、外部機関による評価を基に株価を決定しています。
4. 上記の取引金額には消費税等を含んでいません。

当連結会計年度(自 平成25年 4月 1日 至 平成26年 3月31日)

該当事項はありません。

( 1 株当たり情報 )

	前連結会計年度 (自 平成24年 4月 1日 至 平成25年 3月31日)	当連結会計年度 (自 平成25年 4月 1日 至 平成26年 3月31日)
1株当たり純資産額	1,760円66銭	1,969円67銭
1株当たり当期純利益又は 当期純損失( )	170円95銭	20円28銭

(注)1.潜在株式調整後1株当たり当期純利益については、前連結会計年度は1株当たり当期純損失であり、また、潜在株式が存在しないため記載していません。当連結会計年度は潜在株式が存在しないため記載していません。

2.「会計方針の変更」に記載のとおり、退職給付会計基準等を適用し、退職給付会計基準第37項に定める経過的な取扱いに従っています。

この結果、当連結会計年度の1株当たり純資産額が、99銭増加しています。

3.算定上の基礎

(1) 1株当たり純資産額

	前連結会計年度 (平成25年 3月31日)	当連結会計年度 (平成26年 3月31日)
純資産の部の合計額(千円)	57,749,259	63,160,676
純資産の部の合計から控除する金額(千円)	15,870,532	19,438,540
(うち少数株主持分(千円))	(15,870,532)	(19,438,540)
普通株式に係る期末の純資産額(千円)	41,878,726	43,722,136
1株当たり純資産額の算定に用いられた期末の 普通株式の数(千株)	23,785	22,197

(2) 1株当たり当期純利益又は1株当たり当期純損失

	前連結会計年度 (自 平成24年 4月 1日 至 平成25年 3月31日)	当連結会計年度 (自 平成25年 4月 1日 至 平成26年 3月31日)
当期純利益又は当期純損失( )(千円)	4,066,263	470,177
普通株主に帰属しない金額(千円)	-	-
普通株式に係る当期純利益又は 当期純損失( )(千円)	4,066,263	470,177
普通株式の期中平均株式数(千株)	23,786	23,181

( 重要な後発事象 )

( 1 ) MBOの実施及び応募推奨

当社は、平成26年5月14日開催の取締役会において、いわゆるマネジメント・バイアウト(MBO)(注)の一環として行われる株式会社常若コーポレーション(以下「公開買付者」といいます。)による当社の普通株式(以下「当社普通株式」といいます。)(但し、当社が所有する自己株式を除きます。)に対する公開買付け(以下「本公開買付け」といいます。)に賛同の意見を表明し、かつ、当社の株主の皆様に対して本公開買付けに応募することを推奨する旨を決議いたしました。

なお、当社の上記取締役会決議は、公開買付者が本公開買付け及びその後の一連の手続きを経て当社を完全子会社とすることを企図していること及び当社普通株式が上場廃止となる予定であることを前提として行われるものです。

(注)マネジメント・バイアウト(MBO)とは、一般に、買収対象会社の経営陣が、買収資金の全部又は一部を出資して、買収対象会社の事業の継続を前提として買収対象会社の株式を取得する取引をいいます。

1. 公開買付者の概要(平成26年5月14日現在)

(1) 名称	株式会社常若コーポレーション
--------	----------------

(2) 所在地	東京都港区六本木六丁目10番1号
(3) 代表者の役職・氏名	代表取締役 三木 純一
(4) 事業内容	当社の株券等を取得及び所有すること等を主たる事業としております。
(5) 資本金	10,000円
(6) 設立年月日	平成26年4月21日
(7) 大株主及び持株比率	Taiyo Jupiter Holdings, L.P. 100%
(8) 上場会社と公開買付者の関係	
資本関係	該当事項はありません。
人的関係	当社の代表取締役社長である三木純一氏は、公開買付者の代表取締役を兼務しております。
取引関係	該当事項はありません。
関連当事者への該当状況	該当事項はありません。

## 2. 本公開買付けに関する意見の内容

当社は、平成26年5月14日開催の取締役会において、本公開買付けに賛同の意見を表明するとともに、当社の株主の皆様に対して本公開買付けへの応募を推奨することを決議いたしました。

## 3. 本公開買付け後の組織再編等の方針（いわゆる二段階買収に関する事項）

当社は、公開買付者より、本公開買付け後の組織再編等の方針につき、以下の説明を受けております。

公開買付者は、本公開買付けが成立し、本公開買付けにより当社の発行済普通株式の全て（但し、当社が所有する自己株式を除きます。）を取得することができなかつた場合には、本公開買付け成立後に、以下に述べる方法により、当社の株主を公開買付者のみとするために当社の発行済普通株式の全て（但し、当社が所有する自己株式を除きます。）を取得するための手続（以下「全部取得手続」といいます。）を実施することを予定しているとのことです。

具体的には、本公開買付けが成立した後、公開買付者は、当社が会社法（平成17年法律第86号。その後の改正を含みます。以下同じとします。）の規定する種類株式発行会社となるために当社において普通株式とは別個の種類株式を発行できる旨の定款の一部変更を行うこと、当社の発行する全ての普通株式に全部取得条項（会社法第108条第1項第7号に規定する事項についての定めをいいます。以下同じとします。）を付す旨の定款の一部変更を行うこと、及び全部取得条項が付された当社普通株式の全て（但し、当社が所有する自己株式を除きます。）の取得と引換えに別個の種類株式の当社株式を交付することのそれぞれを付議議案に含む臨時株主総会（以下「本臨時株主総会」といいます。）を開催することを、当社に対して要請する予定とのことです。

また、本臨時株主総会にて上記のご承認をいただき、上記に係る定款の一部変更の効力が発生しますと、当社は会社法の規定する種類株式発行会社となります。そして、上記に係る定款の一部変更の効力を生じさせるためには、会社法第111条第2項第1号に基づき、本臨時株主総会の上記の承認に係る決議に加えて、株式の内容として全部取得条項が付される当社普通株式を所有する株主を構成員とする種類株主総会の決議が必要となるため、公開買付者は、当社に対し、本臨時株主総会の開催日と同日を開催日とし、上記の定款の一部変更を行うことを付議議案に含む種類株主総会（以下「本種類株主総会」といいます。）の開催を要請する予定とのことです。

なお、本臨時株主総会及び本種類株主総会上記各議案が上程された場合、公開買付者は、本臨時株主総会及び本種類株主総会において上記各議案に賛成する予定とのことです。

上記各手続が実行された場合には、当社の発行する全ての普通株式に全部取得条項が付された上で、その全て（但し、当社が所有する自己株式を除きます。）が当社に取得されることとなり、当社の株主の皆様（但し、当社を除きます。）には当該取得の対価として当社の別個の種類株式が交付されることとなりますが、交付されるべき当該当社の別個の種類株式の数が1株に満たない端数となる株主の皆様に対しては、会社法第234条その他の関係法令の定める手続に従い、当該端数の合計数（合計した数に1株に満たない端数がある場合には、当該端数は切り捨てられます。）に相当する当該当社の別個の種類株式を売却すること等によって得られる金銭が交付されます。なお、当該端数の合計数に相当する当該当社の別個の種類株式の売却の結果、当該株主の皆様が交付されることになる金銭の額については、本公開買付けにおける当社普通株式1株当たりの買付け等の価格（以下「本公開買付価格」といいます。）に当該株主の皆様が所有していた当社普通株式の数を乗じた価格と同

一となるよう算定される予定とのことです。また、全部取得条項が付された普通株式の取得の対価として交付される当社の別個の種類株式の内容及び数は有価証券報告書提出日現在未定ですが、かかる株式の数については、当社の株主が公開買付者のみとなるよう、公開買付者以外の当社の株主の皆様に対して交付する数が1株に満たない端数となるように決定される予定とのことです。

なお、全部取得条項が付された当社普通株式の取得対価として交付されることとなる当社の別個の種類株式の上場申請は行われない予定とのことです。

公開買付者は、原則として平成26年9月頃を目処に本臨時株主総会及び本種類株主総会を開催するよう、当社に要請することを予定しているとのことであり、当社は、本臨時株主総会及び本種類株主総会の具体的な手続及び実施時期等については、決定次第、速やかに公表する予定です。

上記手続に関連する少数株主の権利保護を目的としたと考えられる会社法上の規定として、上記の全部取得条項が付された当社普通株式の全部の取得が本臨時株主総会において決議された場合には、会社法第172条その他の関係法令の定めに従って、株主は当該株式の取得の価格の決定の申立てを行うことができる旨が定められています。この方法による場合、1株当たりの取得価格は、最終的には裁判所が判断することになります。

なお、上記会社法第172条等に基づく株式取得価格の決定の申立てとは別に、上記の定款変更に関連して、会社法第116条及び第117条その他の関係法令の定めに従い、株主はその所有する株式の買取請求を行うことができ、裁判所に買取価格の決定を求める申立てを行うことができる旨の規定がございますが、全部取得条項による取得の効力が生じたときは、会社法第117条第2項の買取価格決定の申立ての申立適格を欠くと判断される可能性があります。

また、上記方法については、本公開買付け後の公開買付者の当社普通株式の所有状況、公開買付者以外の当社の株主の皆様が当社普通株式の所有状況又は関係法令についての当局の解釈等の状況等によっては、それと同等の効果を有する他の方法に変更し、また、上記方法又は当該他の方法の実施に時間を要する可能性があるとのことです。但し、他の方法に変更する場合であっても、当社の株主が公開買付者のみとなるよう、本公開買付けに応募されなかった株主の皆様に対しては、最終的に金銭のみを交付する方法の採用を予定しており、この場合に、当該株主の皆様が交付される金銭の額についても、本公開買付けに当該各株主の皆様が所有していた当社普通株式の数を乗じた価格と同一になるよう算定される予定とのことです。以上の場合における具体的な手続及び実施時期等については、当社と協議の上、決定次第、当社が速やかに公表する予定です。

なお、公開買付者は、全部取得手続の完了後に当社と合併することを予定しておりますが、その具体的な日程等は未定とのことです。

また、本公開買付けは、本臨時株主総会及び本種類株主総会における当社の株主の皆様への賛同を勧誘するものではなく、また、そのように解釈されるべきものでもないとのことです。

#### 4. 上場廃止となる見込みがある旨及び上場廃止を目的とする理由

当社普通株式は、現在、東京証券取引所市場第一部に上場されておりますが、公開買付者は、本公開買付けにおいて買付予定数の上限を設定しておらず、本公開買付けの結果次第では、東京証券取引所の上場廃止基準に従い、当社普通株式は、所定の手続を経て上場廃止となる可能性があります。また、本公開買付けの完了時点で当該基準に該当しない場合でも、公開買付者は、本公開買付けが成立した場合、当社の株主を公開買付者のみとするために全部取得手続を行うことを予定しておりますので、本公開買付けの成立後に、上記「3. 本公開買付け後の組織再編等の方針（いわゆる二段階買取に関する事項）」に記載の各手続が実行された場合には、当社普通株式は、所定の手続を経て上場廃止となります。上場廃止後は、当社普通株式を東京証券取引所市場第一部において取引することはできません。

#### 5. 本公開買付けの概要

##### (a) 買付け等を行う株券等の種類

普通株式

##### (b) 買付け等の期間（注）

平成26年5月15日（木曜日）から平成26年7月14日（月曜日）まで（43営業日）

##### (c) 買付け等の価格

普通株式1株につき金1,875円

##### (d) 買付け等の価格の算定根拠

公開買付者は、本公開買付価格を決定するに際して、公開買付者及び当社から独立した第三者算定機関としてのファイナンシャル・アドバイザーである株式会社KPMG FASから株式価値算定書を取得しているとのことです。

(e) 買付予定の株券等の数

買付予定数 22,197,654株

買付予定数の下限 14,798,500株（所有割合66.67%）

買付予定数の上限 - 株

(f) 公開買付開始公告日

平成26年5月15日（木曜日）

(注) 平成26年6月24日付で公開買付者より「公開買付届出書の訂正届出書の提出に伴う『ローランド株式会社（証券コード7944）の普通株式に対する公開買付けの開始に関するお知らせ』の訂正及び公開買付期間延長等に関するお知らせ」が公表され、買付け等の期間が変更されています。なお、変更前の買付け等の期間は次の通りです。

・買付け等の期間（変更前）

平成26年5月15日（木曜日）から平成26年6月25日（水曜日）まで（30営業日）

(2) 子会社による自己株式の取得及び自己株式の公開買付け並びに子会社の異動に関する決定

当社の連結子会社であるローランド ディー・ジー・株式会社（以下「DG社」といいます。）は、平成26年5月14日開催の同社取締役会において、会社法第165条第3項の規定により読み替えて適用される同法第156条第1項及び同社定款の規定に基づき、自己株式の取得及びその具体的な取得方法として自己株式の公開買付け（以下「本自己株公開買付け」といいます。）を行うことを決議し、当社は、同日開催の当社取締役会において、当社が保有するDG社の普通株式3,560,000株について、本自己株公開買付けに応募することにより、DG社の普通株式を売却することを決議いたしました。本自己株公開買付けの結果DG社における当社の議決権所有割合が25.01%となるため、DG社は当社の連結子会社から持分法適用関連会社となります。

1. 異動の理由及び方法

当社及びDG社は、事業活動や経営判断において独立性を十分に保ちながら、これまで良好な関係のもと事業を営んでまいりましたが、その一方で、当社及びDG社は、両社の親子上場の関係の解消を含む今後の資本関係のあり方を長期的な経営課題として認識し、かねてより両社間で意見交換をしてまいりました。

現在、当社は、電子楽器業界の競争の激化・低価格化という取り巻く事業の経営環境の厳しい変化に晒され、高固定費体質、製品開発・マーケティング・営業体制再構築の必要性、中長期的な成長戦略の必要性、経営資源の分散といった多くの経営課題に直面しています。このような状況のもと、当社では、平成25年5月8日に公表した中期経営計画を推進して参りました。同計画において電子楽器事業は再建フェーズにあります。平成25年3月期より着手した事業構造改革をさらに推し進め、結果、同計画の初年度にあたる平成26年3月期は5期ぶりの黒字転換を果たしました。しかしながらこの成果には構造改革以上に円安が大きく影響し、売上は為替影響を除きますと前期比減収です。将来的にも海外における事業展開の重要性は変わらず、為替影響を吸収できる利益体質としていくことも大きな課題のひとつです。当社が今後も中長期にわたり企業価値を向上させ、存続していくためには、電子楽器事業に経営資源を集中し、上記経営課題をより迅速かつ確実に解決することが必要不可欠であると考えられます。他方、上場を維持したままで、かかる抜本的な事業構造改革等を実行した場合には、株価が不安定となるリスクを一般株主の皆様にご負担いただくことになることから、そのリスクを遮断するために必要であること等から、いわゆるマネジメント・バイアウト（MBO）の手法により当社を非公開化すること（以下「本件MBO」といいます。なお、本件MBOの詳細については、上記「MBOの実施及び応募推奨」をご参照ください。）が必要であると判断するに至りました。

当社が、平成26年2月中旬頃、DG社に対し、本件MBO及びDG社株式の売却を検討していることを伝えたところ、平成26年4月中旬、DG社より、DG社の普通株式の市場価格からディスカウントを行った価格で本自己株公開買付けを実施した場合の応募について打診があり、当社としては前向きに検討する用意がある旨の回答をいたしました。これを受けて、平成26年4月中旬から5月上旬にかけて、本自己株公開買付けの具体的な条件について、協議を行いました。

当社としましては、本自己株公開買付けに対する応募によってDG社が当社からの事業活動や経営判断における

独立性をより一層確立することがDG社の企業価値向上により資する一方、当社にとってもかかる応募が、本件MBOの実施による非公開化によって当社が企図している抜本的な事業構造改革等のより迅速かつ確実な推進に資するとの判断から、本自己株公開買付けに応募することを決定し、DG社との間で、平成26年5月14日付で公開買付応募契約（以下「応募契約」といいます。）を締結いたしました。

2. 売却する相手の名称

ローランド ディー・ジー・株式会社

3. 売却の時期

平成26年7月3日（予定） 本自己株公開買付けの決済開始日

4. 売却する子会社等の名称、事業内容及び会社との取引内容

社名：ローランド ディー・ジー・株式会社

所在地：静岡県浜松市北区新都田一丁目6番4号

代表者：取締役社長 富岡 昌弘

事業内容：コンピュータ周辺機器の製造販売

当社との取引内容：当社は該当会社に対して建物等の一部を賃貸しており、また、電算業務の一部を受託しております。

5. 売却株式数、売却価額及び売却後の持分比率

応募前の所有株式数	7,120,000株（議決権所有割合：40.01%）
応募株式数	3,560,000株（議決権所有割合：20.00%） （譲渡価額11,420,480,000円（1株当たり3,208円））
応募後の所有株式数	3,560,000株（議決権所有割合：25.01%）

（注1） 「応募前の所有株式数」及び「応募株式数」欄の議決権所有割合は、DG社が平成26年2月10日に提出した第33期第3四半期報告書に記載された平成25年12月31日現在のDG社の総株主の議決権（177,961個）を分母として計算しております（小数点以下第三位を四捨五入）。

（注2） 譲渡価額は、当社が本自己株公開買付けに応募した株式数（応募株式数）に本自己株公開買付けの買付価格を乗じた額を記載しております。

（注3） 「応募後の所有株式数」欄の議決権所有割合は、平成26年3月31日現在のDG社の総株主の議決権（177,961個）から、DG社が本公開買付けの決済時に自己株式として取得することとなる株式（3,560,000株）に係る議決権（35,600個）を控除した議決権（142,361個）を分母として計算しております（小数点以下第三位を四捨五入）。

6. 当社の業績に与える影響額

本公開買付け成立により、個別決算において特別利益として99億円を計上する見込みです。また連結決算においても特別利益を計上する見込みですが、平成26年6月30日時点の連結貸借対照表の純資産額が未確定のため、影響額は未定です。

【連結附属明細表】

【社債明細表】

該当事項はありません。

【借入金等明細表】

区分	当期首残高 (千円)	当期末残高 (千円)	平均利率 (%)	返済期限
短期借入金	4,316,106	1,124,273	2.0	
1年以内に返済予定の長期借入金	403,648	402,505	0.6	
1年以内に返済予定のリース債務	22,742	30,265	5.4	
長期借入金(1年以内に返済予定のものを除く。)	603,207	201,169	0.6	平成27年9月～ 平成31年3月
リース債務(1年以内に返済予定のものを除く。)	94,596	39,557	4.0	平成27年11月～ 平成31年1月
その他有利子負債	-	-	-	
合計	5,440,301	1,797,770	-	

(注)1.「平均利率」については、借入金等の期末残高に対する加重平均利率を記載しています。

2.長期借入金及びリース債務(1年以内に返済予定のものを除く。)の連結決算日後5年内における1年ごとの返済予定額の総額は、以下の通りです。

区分	1年超2年以内 (千円)	2年超3年以内 (千円)	3年超4年以内 (千円)	4年超5年以内 (千円)
長期借入金	200,275	286	297	308
リース債務	17,859	15,208	3,801	2,687

【資産除去債務明細表】

該当事項はありません。

(2) 【その他】

当連結会計年度における四半期情報等

(累計期間)	第1四半期	第2四半期	第3四半期	当連結会計年度
売上高 (千円)	18,725,040	40,250,125	61,476,949	85,607,821
税金等調整前四半期(当期)純利益 (千円)	1,010,860	3,107,786	5,252,405	5,459,639
四半期(当期)純利益 (千円)	226,596	803,988	1,562,560	470,177
1株当たり四半期(当期)純利益 (円)	9.53	33.80	66.48	20.28

(会計期間)	第1四半期	第2四半期	第3四半期	第4四半期
1株当たり四半期純利益又は1株当たり四半期純損失( ) (円)	9.53	24.27	33.07	49.21

重要な訴訟事件等

「注記事項 連結貸借対照表関係 2.偶発債務 (3)その他の偶発債務」に記載の通りです。

## 2 【財務諸表等】

## (1) 【財務諸表】

## 【貸借対照表】

(単位：千円)

	前事業年度 (平成25年 3月31日)	当事業年度 (平成26年 3月31日)
<b>資産の部</b>		
流動資産		
現金及び預金	5,564,921	3,610,321
受取手形	12,449	40,806
売掛金	<sup>1</sup> 3,229,011	<sup>1</sup> 4,581,101
商品及び製品	3,908,629	4,413,211
仕掛品	159,997	121,959
原材料及び貯蔵品	1,387,835	1,435,126
関係会社短期貸付金	198,590	242,738
未収入金	<sup>1</sup> 644,440	<sup>1</sup> 638,435
その他	<sup>1</sup> 245,911	<sup>1</sup> 245,605
貸倒引当金	15,065	74,589
流動資産合計	15,336,721	15,254,716
固定資産		
有形固定資産		
建物	2,484,095	2,084,468
工具、器具及び備品	6	158,878
土地	4,008,641	3,761,627
その他	17,266	21,683
有形固定資産合計	6,510,009	6,026,658
無形固定資産		
ソフトウェア	-	82,699
その他	-	13,840
無形固定資産合計	-	96,540
投資その他の資産		
投資有価証券	1,630,365	1,756,011
関係会社株式	14,393,901	13,007,823
関係会社出資金	2,200,019	1,848,947
関係会社長期貸付金	1,080,920	488,492
差入保証金	264,141	226,174
その他	31,326	53,619
貸倒引当金	1,129	1,642
投資その他の資産合計	19,599,546	17,379,425
固定資産合計	26,109,555	23,502,624
資産合計	41,446,277	38,757,340



(単位：千円)

	前事業年度 (平成25年 3月31日)	当事業年度 (平成26年 3月31日)
<b>負債の部</b>		
流動負債		
買掛金	1 1,022,802	1 1,709,222
短期借入金	1,000,000	-
1年内返済予定の長期借入金	400,255	400,265
未払金	1 1,245,554	1 1,072,519
未払費用	89,774	177,493
未払法人税等	48,729	63,351
繰延税金負債	35,680	35,662
預り金	128,625	33,053
賞与引当金	573,311	858,494
製品保証引当金	21,137	17,128
関係会社整理損失引当金	-	985,885
その他	409,109	70,958
流動負債合計	4,974,981	5,424,036
固定負債		
長期借入金	601,434	201,169
長期未払金	1 36,500	1 7,200
繰延税金負債	129,498	144,033
再評価に係る繰延税金負債	164,155	164,155
退職給付引当金	560,860	614,777
その他	998	12,476
固定負債合計	1,493,447	1,143,812
負債合計	6,468,428	6,567,848
<b>純資産の部</b>		
株主資本		
資本金	9,274,272	9,274,272
資本剰余金		
資本準備金	10,800,378	10,800,378
資本剰余金合計	10,800,378	10,800,378
利益剰余金		
利益準備金	847,654	847,654
その他利益剰余金		
固定資産圧縮積立金	53,998	-
別途積立金	19,844,000	14,944,000
繰越利益剰余金	4,561,506	596,923
利益剰余金合計	16,184,146	15,194,731
自己株式	50,141	2,105,184
株主資本合計	36,208,656	33,164,198
評価・換算差額等		
その他有価証券評価差額金	222,423	304,661
土地再評価差額金	1,453,231	1,279,368
評価・換算差額等合計	1,230,807	974,706
純資産合計	34,977,848	32,189,491
負債純資産合計	41,446,277	38,757,340

## 【損益計算書】

(単位：千円)

	前事業年度 (自 平成24年 4月 1日 至 平成25年 3月31日)	当事業年度 (自 平成25年 4月 1日 至 平成26年 3月31日)
売上高	1 27,754,824	1 31,497,876
売上原価	1 20,768,700	1 22,203,091
売上総利益	6,986,124	9,294,785
販売費及び一般管理費	1、 2 8,031,738	1、 2 7,670,031
営業利益又は営業損失 ( )	1,045,614	1,624,753
営業外収益		
受取利息及び受取配当金	1 470,817	1 676,851
為替差益	172,951	43,025
その他	1 26,234	1 38,578
営業外収益合計	670,003	758,455
営業外費用		
支払利息	19,686	11,396
その他	10,620	30,815
営業外費用合計	30,307	42,211
経常利益又は経常損失 ( )	405,918	2,340,997
特別利益		
固定資産売却益	1、 3 32,501	1、 3 102,795
投資有価証券売却益	25,265	-
関係会社株式売却益	-	135,272
関係会社出資金売却益	1,128,017	-
特別利益合計	1,185,784	238,067
特別損失		
固定資産除売却損	4 74,973	4 145,403
減損損失	957,269	-
投資有価証券売却損	17,361	-
関係会社株式評価損	114,649	1,717,402
関係会社出資金評価損	489,519	215,031
関係会社整理損失引当金繰入額	-	985,885
事業構造改革費用	1,429,798	-
特別損失合計	3,083,572	3,063,723
税引前当期純損失 ( )	2,303,707	484,658
法人税、住民税及び事業税	32,259	62,462
法人税等調整額	527,396	28,890
法人税等合計	559,655	33,572
当期純損失 ( )	2,863,362	518,230

【株主資本等変動計算書】

前事業年度(自 平成24年 4月 1日至 平成25年 3月31日)

(単位：千円)

	株主資本			
	資本金	資本剰余金		
		資本準備金	その他資本剰余金	資本剰余金合計
当期首残高	9,274,272	10,800,378	796	10,801,175
当期変動額				
剰余金の配当				
当期純損失( )				
自己株式の取得				
自己株式の消却			796	796
別途積立金の取崩				
土地再評価差額金の取崩				
株主資本以外の項目の当期変動額(純額)				
当期変動額合計	-	-	796	796
当期末残高	9,274,272	10,800,378	-	10,800,378

	株主資本				
	利益剰余金				
	利益準備金	その他利益剰余金			利益剰余金合計
		固定資産 圧縮積立金	別途積立金	繰越利益剰余金	
当期首残高	847,654	53,998	24,544,000	4,240,815	21,204,837
当期変動額					
剰余金の配当				416,264	416,264
当期純損失( )				2,863,362	2,863,362
自己株式の取得					
自己株式の消却				1,718,445	1,718,445
別途積立金の取崩			4,700,000	4,700,000	-
土地再評価差額金の取崩				22,617	22,617
株主資本以外の項目の当期変動額(純額)					
当期変動額合計	-	-	4,700,000	320,690	5,020,690
当期末残高	847,654	53,998	19,844,000	4,561,506	16,184,146

(単位：千円)

	株主資本		評価・換算差額等			純資産合計
	自己株式	株主資本合計	その他有価証券 評価差額金	土地再評価差額金	評価・換算 差額等合計	
当期首残高	1,768,520	39,511,765	9,605	1,475,849	1,466,244	38,045,521
当期変動額						
剰余金の配当		416,264				416,264
当期純損失( )		2,863,362				2,863,362
自己株式の取得	863	863				863
自己株式の消却	1,719,241	-				-
別途積立金の取崩		-				-
土地再評価差額金の 取崩		22,617		22,617	22,617	-
株主資本以外の項目 の当期変動額(純額)			212,818	-	212,818	212,818
当期変動額合計	1,718,378	3,303,108	212,818	22,617	235,436	3,067,672
当期末残高	50,141	36,208,656	222,423	1,453,231	1,230,807	34,977,848

当事業年度(自 平成25年 4月 1日至 平成26年 3月31日)

(単位：千円)

	株主資本		
	資本金	資本剰余金	
		資本準備金	資本剰余金合計
当期首残高	9,274,272	10,800,378	10,800,378
当期変動額			
剰余金の配当			
当期純損失( )			
自己株式の取得			
固定資産圧縮積立金の取崩			
別途積立金の取崩			
土地再評価差額金の取崩			
株主資本以外の項目の当期変動額(純額)			
当期変動額合計	-	-	-
当期末残高	9,274,272	10,800,378	10,800,378

	株主資本				
	利益剰余金				
	利益準備金	その他利益剰余金			利益剰余金合計
		固定資産圧縮積立金	別途積立金	繰越利益剰余金	
当期首残高	847,654	53,998	19,844,000	4,561,506	16,184,146
当期変動額					
剰余金の配当				297,321	297,321
当期純損失( )				518,230	518,230
自己株式の取得					
固定資産圧縮積立金の取崩		53,998		53,998	-
別途積立金の取崩			4,900,000	4,900,000	-
土地再評価差額金の取崩				173,862	173,862
株主資本以外の項目の当期変動額(純額)					
当期変動額合計	-	53,998	4,900,000	3,964,582	989,415
当期末残高	847,654	-	14,944,000	596,923	15,194,731

(単位：千円)

	株主資本		評価・換算差額等			純資産合計
	自己株式	株主資本合計	その他有価証券 評価差額金	土地再評価差額金	評価・換算 差額等合計	
当期首残高	50,141	36,208,656	222,423	1,453,231	1,230,807	34,977,848
当期変動額						
剰余金の配当		297,321				297,321
当期純損失( )		518,230				518,230
自己株式の取得	2,055,042	2,055,042				2,055,042
固定資産圧縮積立金の取崩		-				-
別途積立金の取崩		-				-
土地再評価差額金の取崩		173,862		173,862	173,862	-
株主資本以外の項目 の当期変動額(純額)			82,238	-	82,238	82,238
当期変動額合計	2,055,042	3,044,457	82,238	173,862	256,101	2,788,356
当期末残高	2,105,184	33,164,198	304,661	1,279,368	974,706	32,189,491

【注記事項】

(重要な会計方針)

1. 資産の評価基準及び評価方法

(1) 有価証券の評価基準及び評価方法

子会社株式及び関連会社株式

移動平均法による原価法

その他有価証券

時価のあるもの

期末日の市場価格等に基づく時価法

(評価差額は全部純資産直入法により処理し、売却原価は移動平均法により算定)

時価のないもの

移動平均法による原価法

(2) たな卸資産の評価基準及び評価方法

商品及び製品、仕掛品、原材料

総平均法による原価法(収益性低下による簿価切下げの方法)

貯蔵品

最終仕入原価法(収益性低下による簿価切下げの方法)

(3) デリバティブの評価基準及び評価方法

デリバティブ

時価法

2. 固定資産の減価償却の方法

(1) 有形固定資産(リース資産を除く)

定率法

ただし、平成10年4月1日以降に取得した建物(建物付属設備を除く)については定額法。

なお、主な耐用年数は以下の通りです。

建物 31～50年

工具、器具及び備品 2～6年

(2) 無形固定資産

定額法

ただし、市場販売目的のソフトウェアについては販売可能有効期間における見込販売数量に基づく方法、自社利用のソフトウェアについては社内における利用可能期間(5年)に基づく定額法。

(3) リース資産

所有権移転外ファイナンス・リース取引に係るリース資産はリース期間を耐用年数とし、残存価額を零とする定額法。

3. 引当金の計上基準

(1) 貸倒引当金

債権の貸倒れによる損失に備えるため、一般債権については貸倒実績率により、貸倒懸念債権等特定の債権については個別に回収可能性を検討し、回収不能見込額を計上しています。

(2) 賞与引当金

従業員の賞与の支払いに備えるため、支給見込額に基づき計上しています。

(3) 製品保証引当金

製品販売後に発生する製品保証費用に備えるため、過去の実績に基づく見込額を計上しています。

(4) 関係会社整理損失引当金

関係会社の整理に伴い発生が見込まれる損失に備えるため、当該損失見込額を計上しています。

(5) 退職給付引当金

従業員の退職給付に備えるため、当事業年度末における退職給付債務及び年金資産の見込額に基づき、当事業年度末において発生していると認められる額を計上しています。

なお、過去勤務費用は、その発生時の従業員の平均残存勤務期間以内の一定の年数（10年）による定額法により費用処理しています。

数理計算上の差異は、各事業年度の発生時における従業員の平均残存勤務期間以内の一定の年数（10年）による定率法により、発生年度の翌事業年度から費用処理しています。

4. その他財務諸表作成のための基本となる重要な事項

消費税等の会計処理

税抜方式で処理しています。

(表示方法の変更)

貸借対照表、損益計算書、株主資本等変動計算書、有形固定資産等明細表、引当金明細表については、財務諸表等規則第127条第1項に定める様式に基づいて作成しています。

また、財務諸表等規則第127条第2項に掲げる各号の注記については、各号の会社計算規則に掲げる事項の注記に変更しています。

以下の事項について、記載を省略しています。

- ・財務諸表等規則第42条に定める事業用土地の再評価に関する注記については、同条第3項により、記載を省略しています。
- ・財務諸表等規則第68条の4に定める1株当たり純資産額の注記については、同条第3項により、記載を省略しています。
- ・財務諸表等規則第75条第2項に定める製造原価明細書については、同ただし書きにより、記載を省略しています。
- ・財務諸表等規則第80条に定めるたな卸資産の帳簿価額の切り下げに関する注記については、同条第3項により、記載を省略しています。
- ・財務諸表等規則第86条に定める研究開発費の注記については、同条第2項により、記載を省略しています。
- ・財務諸表等規則第95条の5の2に定める1株当たり当期純損益金額に関する注記については、同条第3項により、記載を省略しています。
- ・財務諸表等規則第95条の5の3に定める潜在株式調整後1株当たり当期純利益金額に関する注記については、同条第4項により、記載を省略しています。
- ・財務諸表等規則第107条に定める自己株式に関する注記については、同条第2項により、記載を省略しています。
- ・財務諸表等規則第121条第1項第1号に定める有価証券明細表については、同条第3項により、記載を省略しています。



(貸借対照表関係)

1. 関係会社に対する資産及び負債

区分表示されたもの以外で当該関係会社に対する金銭債権又は金銭債務の金額は、次の通りです。

	前事業年度 (平成25年 3月31日)	当事業年度 (平成26年 3月31日)
短期金銭債権	2,259,966千円	3,196,385千円
短期金銭債務	554,674	827,727
長期金銭債務	16,800	7,200

2. 偶発債務

(1) 保証債務

(前事業年度)

保証先	金額(千円)
Roland Systems Group U.S. (注) (銀行からの借入保証等)	142,079
Roland East Europe Ltd. (銀行からの借入保証)	107,949
Roland Brasil Importacao, Exprotacao, Comercio, Representacao e Servicos Ltda. (銀行からの借入保証等)	47,004
Roland Germany GmbH. (銀行からの借入保証等)	36,752
Roland Iberia, S.L. (割賦購入債務保証)	4,562
Roland Corporation Australia Pty Ltd (為替予約取引)	3,246
Roland Corporation U.S. (為替予約取引)	734
従業員 (銀行からの借入保証)	22,299
計	364,628

(注) 当該会社は平成26年1月1日付けで、Roland Corporation U.S.を存続会社として合併しています。

(当事業年度)

保証先	金額(千円)
Roland East Europe Ltd. (銀行からの借入保証)	127,440
Roland Iberia, S.L. (銀行からの借入保証等)	55,329
Rodgers Instruments Corporation (得意先債務支払保証)	13,829
Roland Corporation Australia Pty Ltd (為替予約取引)	7,544
Roland (Switzerland) AG (銀行からの借入保証)	2,219
Roland Germany GmbH. (納税保証)	1,416
Roland Corporation U.S. (為替予約取引)	689
従業員 (銀行からの借入保証)	18,734
計	227,202

(2) 受取手形割引高

	前事業年度 (平成25年 3月31日)	当事業年度 (平成26年 3月31日)
受取手形割引高	65,451千円	41,828千円

## (損益計算書関係)

## 1. 関係会社との営業取引及び営業取引以外の取引の取引高の総額

	前事業年度		当事業年度	
	(自 至	平成24年 4月 1日 平成25年 3月31日)	(自 至	平成25年 4月 1日 平成26年 3月31日)
営業取引による取引高				
売上高	円	16,463,392千		20,386,754千円
仕入高等		6,175,943		9,039,791
営業取引以外の取引高		449,042		663,666

## 2. 販売費及び一般管理費のうち主要な費目及び金額並びにおおよその割合は、次の通りです。

	前事業年度		当事業年度	
	(自 至	平成24年 4月 1日 平成25年 3月31日)	(自 至	平成25年 4月 1日 平成26年 3月31日)
運送費及び保管費		1,294,360千円		1,305,304千円
広告宣伝費及び販売促進費		902,995		949,443
貸倒引当金繰入額		13,936		60,037
給料及び賞与		2,463,763		2,204,595
賞与引当金繰入額		234,424		364,436
製品保証引当金繰入額		21,137		17,128
退職給付費用		344,472		253,583
福利厚生費		380,559		360,799
旅費及び交通費		179,992		205,773
通信費		84,714		74,465
減価償却費		350,170		89,227
賃借料		151,015		145,126
研究開発費		344,477		522,082
支払手数料		200,154		227,334
おおよその割合				
販売費		76%		78%
一般管理費		24%		22%

## 3. 固定資産売却益の内容

	前事業年度		当事業年度	
	(自 至	平成24年 4月 1日 平成25年 3月31日)	(自 至	平成25年 4月 1日 平成26年 3月31日)
建物		- 千円		89,336千円
機械及び装置		15,536		3,093
車両運搬具		-		149
工具、器具及び備品		1,205		9,121
土地		15,759		877
ソフトウエア		-		216
合計		32,501		102,795

4. 固定資産除売却損の内容

	前事業年度	当事業年度
	(自 平成24年 4月 1日 至 平成25年 3月31日)	(自 平成25年 4月 1日 至 平成26年 3月31日)
建物	53,432千円	3,629千円
構築物	1,527	-
機械及び装置	4,879	0
車両運搬具	41	0
工具、器具及び備品	3,349	149
土地	7,452	141,624
ソフトウェア	1,099	-
電話加入権	3,170	-
その他	19	-
合計	74,973	145,403

(有価証券関係)

子会社株式及び関連会社株式

前事業年度(平成25年 3月31日)

区 分	貸借対照表計上額(千円)	時価(千円)	差額(千円)
子会社株式	2,965,553	9,654,720	6,689,166
合計	2,965,553	9,654,720	6,689,166

当事業年度(平成26年 3月31日)

区 分	貸借対照表計上額(千円)	時価(千円)	差額(千円)
子会社株式	2,965,553	29,085,200	26,119,646
合計	2,965,553	29,085,200	26,119,646

(注)時価を把握することが極めて困難と認められる子会社株式及び関連会社株式の貸借対照表計上額

区 分	前事業年度 (平成25年 3月31日)	当事業年度 (平成26年 3月31日)
子会社株式	11,295,008千円	9,908,929千円
関連会社株式	133,340	133,340
合計	11,428,348	10,042,270

上記については、市場価格がなく、時価を把握することが極めて困難と認められることから、「子会社株式及び関連会社株式」には含めていません。

(税効果会計関係)

## 1. 繰延税金資産及び繰延税金負債の発生の主な原因別の内訳

	前事業年度 (平成25年 3月31日)	当事業年度 (平成26年 3月31日)
繰延税金資産		
たな卸資産評価損	11,659千円	32,830千円
減価償却否認額	117,247	130,798
減損損失	309,587	188,198
関係会社株式評価損	1,083,440	1,321,476
関係会社出資金評価損	238,913	313,830
有価証券評価損	51,085	51,085
未払費用否認額	31,865	45,216
賞与引当金否認額	213,329	299,099
長期未払金否認額	6,863	-
関係会社整理損失引当金否認額	-	343,482
退職給付引当金否認額	208,696	214,188
繰越外国税額控除	56,313	7,907
繰越欠損金	3,226,336	2,992,382
その他	80,017	70,612
繰延税金資産小計	5,635,356	6,011,108
評価性引当額	5,635,356	6,011,108
繰延税金資産合計	-	-
繰延税金負債		
固定資産圧縮積立金	28,871	-
その他有価証券評価差額金	100,626	144,033
その他	35,680	35,662
繰延税金負債合計	165,179	179,696
繰延税金負債の純額	165,179	179,696

上記の他、「再評価に係る繰延税金負債」として計上している土地の再評価に係る繰延税金資産及び繰延税金負債の内訳は次の通りです。

	前事業年度 (平成25年 3月31日)	当事業年度 (平成26年 3月31日)
繰延税金資産		
土地再評価に係る繰延税金資産	613,269千円	552,695千円
評価性引当額	613,269	552,695
繰延税金資産合計	-	-
繰延税金負債		
土地再評価に係る繰延税金負債	164,155	164,155
繰延税金負債合計	164,155	164,155
繰延税金負債の純額	164,155	164,155

2. 法定実効税率と税効果会計適用後の法人税等の負担率との差異の原因となった主要な項目別の内訳

	前事業年度 (平成25年 3月31日)	当事業年度 (平成26年 3月31日)
法定実効税率	37.2%	37.2%
(調整)		
評価性引当額	83.3	76.2
交際費等永久に損金に算入されない項目	0.2	0.9
受取配当金等永久に益金に算入されない項目	23.5	43.7
外国子会社からの配当等に係る外国源泉税	0.5	2.0
法人住民税均等割	1.0	4.7
外国税額控除	-	1.5
移転価格調整額	-	35.4
繰越欠損金の期限切れ	-	25.6
税率変更による期末繰延税金資産の減額修正	-	11.7
その他	0.0	0.6
税効果会計適用後の法人税等の負担率	24.3	6.9

(注)前事業年度及び当事業年度において税引前当期純損失を計上しているため、法定実効税率をマイナス表示しています。

3. 法人税等の税率の変更による繰延税金資産及び繰延税金負債の金額の修正

「所得税法等の一部を改正する法律」が平成26年3月31日に公布され、平成26年4月1日以後に開始する事業年度から復興特別法人税が課されないこととなりました。これに伴い、当事業年度の繰延税金資産及び繰延税金負債の計算に使用した法定実効税率は、平成26年4月1日に開始する事業年度に解消が見込まれる一時差異について、前事業年度の37.2%から34.8%に変更されています。なお、この変更による影響は軽微です。

(重要な後発事象)

(1)連結財務諸表の注記事項(重要な後発事象)に記載のため、記載を省略しています。

【附属明細表】

【有形固定資産等明細表】

区分	資産の種類	当期首 残高 (千円)	当期 増加額 (千円)	当期 減少額 (千円)	当期 償却額 (千円)	当期末残高 (千円)	減価償却 累計額(千円)
有形 固定 資産	建物	9,909,529	8,925	787,610	186,866	9,130,843	7,046,375
	構築物	690,974	-	43,937	4,629	647,037	634,401
	機械及び装置	974,941	-	27,029	-	947,911	947,911
	車両運搬具	29,583	-	2,685	-	26,897	26,897
	工具、器具及び備品	4,905,484	252,682	429,982	93,329	4,728,184	4,569,305
	土地	4,008,641 (1,289,076)	-	247,014 (173,862)	-	3,761,627 (1,115,213)	-
	建設仮勘定	-	95,343	86,296	-	9,047	-
	計	20,519,154	356,951	1,624,556	284,826	19,251,550	13,224,891
無形 固定 資産	ソフトウェア	2,065,978	94,287	155,450	11,588	2,004,815	1,922,116
	ソフトウェア仮勘定	-	46,006	32,165	-	13,840	-
	その他	192,647	-	148,253	-	44,393	44,393
	計	2,258,626	140,293	335,869	11,588	2,063,050	1,966,510

- (注)1. 当期首残高及び当期末残高は取得価額による記載です。  
 2. 土地の当期首残高、当期減少額及び当期末残高の(内書)は、土地の再評価に関する法律(平成10年3月31日公布法律第34号)により行った事業用土地の再評価実施前の帳簿価額との差額です。  
 3. 当期増加額の主なものは次の通りです。

区分	資産の種類	内容	金額(千円)
有形固定資産	工具、器具及び備品	金型取得	160,696

4. 当期減少額の主なものは次の通りです。

区分	資産の種類	内容	金額(千円)
有形固定資産	建物	松本工場売却	740,042
	工具、器具及び備品	金型除売却	258,613
	土地	松本工場売却	244,739

【引当金明細表】

科目	当期首残高 (千円)	当期増加額 (千円)	当期減少額 (千円)	当期末残高 (千円)
貸倒引当金	16,194	76,232	16,194	76,232
賞与引当金	573,311	858,494	573,311	858,494
製品保証引当金	21,137	17,128	21,137	17,128
関係会社整理損失引当金	-	985,885	-	985,885

(2) 【主な資産及び負債の内容】

連結財務諸表を作成しているため、記載を省略しています。

(3) 【その他】

該当事項はありません。

第6 【提出会社の株式事務の概要】

事業年度	4月1日から3月31日まで
定時株主総会	6月中
基準日	3月31日
剰余金の配当の基準日	9月30日、3月31日
1単元の株式数	100株
単元未満株式の買取り・買増し 取扱場所	(特別口座) 東京都千代田区丸の内一丁目4番5号 三菱UFJ信託銀行株式会社 証券代行部
株主名簿管理人	(特別口座) 東京都千代田区丸の内一丁目4番5号 三菱UFJ信託銀行株式会社
取次所	
買取・買増手数料	株式の売買の委託に係る手数料相当額として別途定める金額
公告掲載方法	当会社の公告方法は、電子公告とする。ただし、事故その他やむを得ない事由によって電子公告による公告をすることができない場合は、日本経済新聞に掲載して行う。 当社の公告掲載URLは次の通り。 <a href="http://www.roland.co.jp/ir/koukoku.html">http://www.roland.co.jp/ir/koukoku.html</a>
株主に対する特典	該当事項なし



## 第7 【提出会社の参考情報】

### 1 【提出会社の親会社等の情報】

当社には、金融商品取引法第24条の7第1項に規定する親会社等はありません。

### 2 【その他の参考情報】

平成25年4月1日から当該有価証券報告書提出日までの間に提出した書類は以下の通りです。

書類名	提出年月日	提出事由又は摘要
有価証券報告書及びその添付書類並びに確認書	平成25年 6月26日	第41期 自 平成24年 4月 1日 至 平成25年 3月31日
内部統制報告書及びその添付書類	平成25年 6月26日	第41期 自 平成24年 4月 1日 至 平成25年 3月31日
臨時報告書	平成25年11月 6日	企業内容等の開示に関する内閣府令第19条第2項第12号及び第19号(財政状態、経営成績及びキャッシュ・フローの状況に著しい影響を与える事象)の規定に基づく臨時報告書
	平成25年12月27日	企業内容等の開示に関する内閣府令第19条第2項第3号(特定子会社の異動)の規定に基づく臨時報告書
	平成26年 2月 7日	企業内容等の開示に関する内閣府令第19条第2項第3号(特定子会社の異動)の規定に基づく臨時報告書
	平成26年 5月14日	企業内容等の開示に関する内閣府令第19条第2項第3号(特定子会社の異動)の規定に基づく臨時報告書
	平成26年 6月24日	企業内容等の開示に関する内閣府令第19条第2項第4号(主要株主の異動)の規定に基づく臨時報告書
臨時報告書の訂正報告書	平成26年 5月14日	平成25年11月 6日提出の臨時報告書に係る訂正臨時報告書
	平成26年 5月14日	平成26年 2月 7日提出の臨時報告書に係る訂正臨時報告書
四半期報告書及び確認書	平成25年 8月 9日	第42期第1四半期 自 平成25年 4月 1日 至 平成25年 6月30日
	平成25年11月 8日	第42期第2四半期 自 平成25年 7月 1日 至 平成25年 9月30日
	平成26年 2月12日	第42期第3四半期 自 平成25年10月 1日 至 平成25年12月31日
自己株券買付状況報告書	平成25年12月11日	報告期間 自 平成25年11月 1日 至 平成25年11月30日

## 第二部 【提出会社の保証会社等の情報】

該当事項はありません。

## 独立監査人の監査報告書及び内部統制監査報告書

平成26年 6月27日

ローランド株式会社  
取締役会 御中

### 有限責任監査法人 トーマツ

指定有限責任社員  
業務執行社員 公認会計士 西松 真人

指定有限責任社員  
業務執行社員 公認会計士 高橋 寿佳

指定有限責任社員  
業務執行社員 公認会計士 矢野 直

#### < 財務諸表監査 >

当監査法人は、金融商品取引法第193条の2第1項の規定に基づく監査証明を行うため、「経理の状況」に掲げられているローランド株式会社の平成25年4月1日から平成26年3月31日までの連結会計年度の連結財務諸表、すなわち、連結貸借対照表、連結損益計算書、連結包括利益計算書、連結株主資本等変動計算書、連結キャッシュ・フロー計算書、連結財務諸表作成のための基本となる重要な事項、その他の注記及び連結附属明細表について監査を行った。

#### 連結財務諸表に対する経営者の責任

経営者の責任は、我が国において一般に公正妥当と認められる企業会計の基準に準拠して連結財務諸表を作成し適正に表示することにある。これには、不正又は誤謬による重要な虚偽表示のない連結財務諸表を作成し適正に表示するために経営者が必要と判断した内部統制を整備及び運用することが含まれる。

#### 監査人の責任

当監査法人の責任は、当監査法人が実施した監査に基づいて、独立の立場から連結財務諸表に対する意見を表明することにある。当監査法人は、我が国において一般に公正妥当と認められる監査の基準に準拠して監査を行った。監査の基準は、当監査法人に連結財務諸表に重要な虚偽表示がないかどうかについて合理的な保証を得るために、監査計画を策定し、これに基づき監査を実施することを求めている。

監査においては、連結財務諸表の金額及び開示について監査証拠を入手するための手続が実施される。監査手続は、当監査法人の判断により、不正又は誤謬による連結財務諸表の重要な虚偽表示のリスクの評価に基づいて選択及び適用される。財務諸表監査の目的は、内部統制の有効性について意見表明するためのものではないが、当監査法人は、リスク評価の実施に際して、状況に応じた適切な監査手続を立案するために、連結財務諸表の作成と適正な表示に関連する内部統制を検討する。また、監査には、経営者が採用した会計方針及びその適用方法並びに経営者によって行われた見積りの評価も含め全体としての連結財務諸表の表示を検討することが含まれる。

当監査法人は、意見表明の基礎となる十分かつ適切な監査証拠を入手したと判断している。

#### 監査意見

当監査法人は、上記の連結財務諸表が、我が国において一般に公正妥当と認められる企業会計の基準に準拠して、ローランド株式会社及び連結子会社の平成26年3月31日現在の財政状態並びに同日をもって終了する連結会計年度の経営成績及びキャッシュ・フローの状況をすべての重要な点において適正に表示しているものと認める。

## 強調事項

1. 重要な後発事象に記載されているとおり、会社は平成26年5月14日開催の取締役会において、会社の普通株式に対する株式会社常若コーポレーションによる公開買付けに賛同の意見を表明すること及び会社の株主に対し、本公開買付けへの応募を推奨することについて決議がなされている。
2. 重要な後発事象に記載されているとおり、子会社による自己株式の公開買付期間が平成26年6月11日をもって終了し、同社は連結子会社から持分法適用会社となる予定である。  
当該事項は、当監査法人の意見に影響を及ぼすものではない。

## < 内部統制監査 >

当監査法人は、金融商品取引法第193条の2第2項の規定に基づく監査証明を行うため、ローランド株式会社の平成26年3月31日現在の内部統制報告書について監査を行った。

## 内部統制報告書に対する経営者の責任

経営者の責任は、財務報告に係る内部統制を整備及び運用し、我が国において一般に公正妥当と認められる財務報告に係る内部統制の評価の基準に準拠して内部統制報告書を作成し適正に表示することにある。

なお、財務報告に係る内部統制により財務報告の虚偽の記載を完全には防止又は発見することができない可能性がある。

## 監査人の責任

当監査法人の責任は、当監査法人が実施した内部統制監査に基づいて、独立の立場から内部統制報告書に対する意見を表明することにある。当監査法人は、我が国において一般に公正妥当と認められる財務報告に係る内部統制の監査の基準に準拠して内部統制監査を行った。財務報告に係る内部統制の監査の基準は、当監査法人に内部統制報告書に重要な虚偽表示がないかどうかについて合理的な保証を得るために、監査計画を策定し、これに基づき内部統制監査を実施することを求めている。

内部統制監査においては、内部統制報告書における財務報告に係る内部統制の評価結果について監査証拠を入手するための手続が実施される。内部統制監査の監査手続は、当監査法人の判断により、財務報告の信頼性に及ぼす影響の重要性に基づいて選択及び適用される。また、内部統制監査には、財務報告に係る内部統制の評価範囲、評価手続及び評価結果について経営者が行った記載を含め、全体としての内部統制報告書の表示を検討することが含まれる。

当監査法人は、意見表明の基礎となる十分かつ適切な監査証拠を入手したと判断している。

## 監査意見

当監査法人は、ローランド株式会社が平成26年3月31日現在の財務報告に係る内部統制は有効であると表示した上記の内部統制報告書が、我が国において一般に公正妥当と認められる財務報告に係る内部統制の評価の基準に準拠して、財務報告に係る内部統制の評価結果について、すべての重要な点において適正に表示しているものと認める。

## 利害関係

会社と当監査法人又は業務執行社員との間には、公認会計士法の規定により記載すべき利害関係はない。

以 上

- 
- (注) 1 上記は監査報告書の原本に記載された事項を電子化したものであり、その原本は当社(有価証券報告書提出会社)が別途保管しています。  
2 XBRLデータは監査の対象には含まれていません。

## 独立監査人の監査報告書

平成26年 6月27日

ローランド株式会社  
取締役会 御中

### 有限責任監査法人 トーマツ

指定有限責任社員  
業務執行社員

公認会計士 西松 真人

指定有限責任社員  
業務執行社員

公認会計士 高橋 寿佳

指定有限責任社員  
業務執行社員

公認会計士 矢野 直

当監査法人は、金融商品取引法第193条の2第1項の規定に基づく監査証明を行うため、「経理の状況」に掲げられているローランド株式会社の平成25年4月1日から平成26年3月31日までの第42期事業年度の財務諸表、すなわち、貸借対照表、損益計算書、株主資本等変動計算書、重要な会計方針、その他の注記及び附属明細表について監査を行った。

#### 財務諸表に対する経営者の責任

経営者の責任は、我が国において一般に公正妥当と認められる企業会計の基準に準拠して財務諸表を作成し適正に表示することにある。これには、不正又は誤謬による重要な虚偽表示のない財務諸表を作成し適正に表示するために経営者が必要と判断した内部統制を整備及び運用することが含まれる。

#### 監査人の責任

当監査法人の責任は、当監査法人が実施した監査に基づいて、独立の立場から財務諸表に対する意見を表明することにある。当監査法人は、我が国において一般に公正妥当と認められる監査の基準に準拠して監査を行った。監査の基準は、当監査法人に財務諸表に重要な虚偽表示がないかどうかについて合理的な保証を得るために、監査計画を策定し、これに基づき監査を実施することを求めている。

監査においては、財務諸表の金額及び開示について監査証拠を入手するための手続が実施される。監査手続は、当監査法人の判断により、不正又は誤謬による財務諸表の重要な虚偽表示のリスクの評価に基づいて選択及び適用される。財務諸表監査の目的は、内部統制の有効性について意見表明するためのものではないが、当監査法人は、リスク評価の実施に際して、状況に応じた適切な監査手続を立案するために、財務諸表の作成と適正な表示に関連する内部統制を検討する。また、監査には、経営者が採用した会計方針及びその適用方法並びに経営者によって行われた見積りの評価も含め全体としての財務諸表の表示を検討することが含まれる。

当監査法人は、意見表明の基礎となる十分かつ適切な監査証拠を入手したと判断している。

#### 監査意見

当監査法人は、上記の財務諸表が、我が国において一般に公正妥当と認められる企業会計の基準に準拠して、ローランド株式会社の平成26年3月31日現在の財政状態及び同日をもって終了する事業年度の経営成績をすべての重要な点において適正に表示しているものと認める。

#### 強調事項

- 重要な後発事象に記載されているとおり、会社は平成26年5月14日開催の取締役会において、会社の普通株式に対する株式会社常若コーポレーションによる公開買付けに賛同の意見を表明すること及び会社の株主に対し、本公開買付けへの応募を推奨することについて決議がなされている。
  - 重要な後発事象に記載されているとおり、子会社による自己株式の公開買付け期間が平成26年6月11日をもって終了し、同社株式の売却により特別利益を計上する予定である。
- 当該事項は、当監査法人の意見に影響を及ぼすものではない。

#### 利害関係

会社と当監査法人又は業務執行社員との間には、公認会計士法の規定により記載すべき利害関係はない。

以 上

- 
- (注) 1 上記は監査報告書の原本に記載された事項を電子化したものであり、その原本は当社(有価証券報告書提出会社)が別途保管しています。
- 2 XBRLデータは監査の対象には含まれていません。