

【表紙】

【提出書類】	有価証券報告書
【根拠条文】	金融商品取引法第24条第1項
【提出先】	近畿財務局長
【提出日】	2024年6月28日
【事業年度】	第44期（自 2023年4月1日 至 2024年3月31日）
【会社名】	寺崎電気産業株式会社
【英訳名】	TERASAKI ELECTRIC CO.,LTD.
【代表者の役職氏名】	代表取締役 社長執行役員 寺崎 泰造
【本店の所在の場所】	大阪市平野区加美東六丁目13番47号
【電話番号】	(06)6791-2701(代表)
【事務連絡者氏名】	執行役員 経営企画担当 那須 修三
【最寄りの連絡場所】	大阪市平野区加美東六丁目13番47号
【電話番号】	(06)6791-2701(代表)
【事務連絡者氏名】	執行役員 経営企画担当 那須 修三
【縦覧に供する場所】	株式会社東京証券取引所 (東京都中央区日本橋兜町2番1号)

第一部【企業情報】

第1【企業の概況】

1【主要な経営指標等の推移】

(1) 連結経営指標等

回次	第40期	第41期	第42期	第43期	第44期
決算年月	2020年3月	2021年3月	2022年3月	2023年3月	2024年3月
売上高 (千円)	36,700,640	34,724,283	37,856,161	44,253,456	52,065,835
経常利益 (千円)	2,832,526	2,998,875	1,944,422	3,479,880	5,773,124
親会社株主に帰属する当期純利益 (千円)	2,035,149	2,192,601	1,275,780	2,345,242	4,014,810
包括利益 (千円)	1,551,574	3,731,413	3,221,493	2,996,334	6,493,681
純資産額 (千円)	31,439,309	34,856,527	37,868,057	40,629,870	46,791,674
総資産額 (千円)	46,767,916	48,573,318	52,418,397	59,943,031	68,043,741
1株当たり純資産額 (円)	2,410.35	2,672.45	2,903.51	3,114.96	3,591.37
1株当たり当期純利益 (円)	156.20	168.29	97.92	180.00	308.15
潜在株式調整後1株当たり当期純利益 (円)	-	-	-	-	-
自己資本比率 (%)	67.1	71.7	72.2	67.7	68.8
自己資本利益率 (%)	6.6	6.6	3.5	6.0	9.2
株価収益率 (倍)	5.31	7.42	10.91	6.34	8.31
営業活動によるキャッシュ・フロー (千円)	2,047,343	3,420,264	39,925	663,788	3,819,874
投資活動によるキャッシュ・フロー (千円)	929,699	928,134	933,752	1,314,713	2,417,382
財務活動によるキャッシュ・フロー (千円)	839,200	1,181,551	923,155	1,196,630	212,607
現金及び現金同等物の期末残高 (千円)	11,172,228	13,025,478	11,770,575	11,357,179	13,210,275
従業員数 (人)	1,930	1,999	1,994	2,039	2,115
(外、平均臨時雇用者数)	(283)	(231)	(252)	(317)	(349)

(注) 1. 潜在株式調整後1株当たり当期純利益については、潜在株式が存在しないため記載しておりません。

2. 従業員数は就業人員(当社グループからグループ外への出向者を除き、グループ外から当社グループへの出向者を含む)であり、臨時雇用者数(パート及び人材会社からの派遣社員等)は、年間の平均人員を()外数で記載しております。

3. 「収益認識に関する会計基準」(企業会計基準第29号 2020年3月31日)等を第42期の期首から適用しており、第42期以降に係る主要な経営指標等については、当該会計基準等を適用した後の指標等となっております。

(2) 提出会社の経営指標等

回次	第40期	第41期	第42期	第43期	第44期
決算年月	2020年3月	2021年3月	2022年3月	2023年3月	2024年3月
売上高 (千円)	23,860,543	21,689,167	23,359,127	27,702,030	30,735,831
経常利益 (千円)	886,350	1,143,410	1,287,795	1,363,626	3,098,306
当期純利益 (千円)	955,806	1,091,971	1,021,235	1,085,842	2,428,432
資本金 (千円)	1,236,640	1,236,640	1,236,640	1,236,640	1,236,640
発行済株式総数 (千株)	13,030	13,030	13,030	13,030	13,030
純資産額 (千円)	13,764,446	14,605,442	15,499,573	16,374,841	18,906,385
総資産額 (千円)	26,511,391	25,848,752	26,806,801	31,968,399	36,077,517
1株当たり純資産額 (円)	1,056.45	1,121.00	1,189.62	1,256.80	1,451.11
1株当たり配当額 (円)	16.00	16.00	18.00	20.00	36.00
(うち1株当たり中間配当額)	(-)	(8.00)	(8.00)	(8.00)	(10.00)
1株当たり当期純利益 (円)	73.36	83.81	78.38	83.34	186.39
潜在株式調整後1株当たり当期純利益 (円)	-	-	-	-	-
自己資本比率 (%)	51.9	56.5	57.8	51.2	52.4
自己資本利益率 (%)	7.1	7.7	6.8	6.8	13.8
株価収益率 (倍)	11.31	14.90	13.63	13.69	13.74
配当性向 (%)	21.8	19.1	23.0	24.0	19.3
従業員数 (人)	550	558	546	533	534
(外、平均臨時雇用者数)	(209)	(179)	(189)	(219)	(229)
株主総利回り (%)	88.0	133.3	116.3	126.0	277.5
(比較指標：配当込みTOPIX)	(90.5)	(128.6)	(131.2)	(138.8)	(196.2)
最高株価 (円)	1,277	1,289	1,460	1,156	2,578
最低株価 (円)	748	781	990	924	1,146

(注) 1. 潜在株式調整後1株当たり当期純利益については、潜在株式が存在しないため記載しておりません。

2. 従業員数は就業人員(当社から社外への出向者を除き、社外から当社への出向者を含む)であり、臨時雇用者数(パート及び人材会社からの派遣社員等)は、年間の平均人員を()外数で記載しております。

3. 最高株価及び最低株価は2022年4月4日より東京証券取引所スタンダード市場におけるものであり、それ以前は東京証券取引所(JASDAQ)におけるものであります。

4. 「収益認識に関する会計基準」(企業会計基準第29号 2020年3月31日)等を第42期の期首から適用しており、第42期以降に係る主要な経営指標等については、当該会計基準等を適用した後の指標等となっております。

5. 第44期の配当36円には創業100周年記念配当10円を含んでおります。

2【沿革】

1923年10月、大阪市此花区において電気機械器具類の製造・販売を寺崎電機製作所の商号で開始し、1980年4月、現寺崎電気産業株式会社を設立、配電盤等の製造・販売を行ってまいりました。

創業以降、現寺崎電気産業株式会社設立までの変遷は次のとおりであります。

年月	事項
1923年10月	大阪市此花区において電気機械器具類の製造・販売を寺崎電機製作所の商号にて創業
1946年10月	業容の拡大により、大阪府中河内郡加美村（現 大阪市平野区加美）に株式会社寺崎電機製作所（現在の加美工場）を設立
1955年10月	株式会社寺崎電機製作所の製造部門と販売部門を分離して分社化することとし、株式会社寺崎電機製作所から営業譲渡を受け、大阪市阿倍野区に旧寺崎電気産業株式会社を設立、以後、株式会社寺崎電機製作所は当社主力工場として製造部門を担当
1961年8月	生産能力の拡大を図るため、大阪市阿倍野区に株式会社阪南電機製作所を設立
1961年10月	船舶用集合始動器盤の専門製造工場として奈良県橿原市に株式会社畝傍電機製作所を設立
1970年11月	欧州地域への機器製品の販売を目的として、英国のグラスゴーに英国における電気機械器具の販売会社であるAutomat Engineering Glasgow Ltdと合併会社Terasaki Circuit Breaker Co.,(UK) LTD.を設立
1973年3月	船舶用配電システム製品等の製造販売拠点として、東南アジアにおける海運・造船の中心であるシンガポールに現地商社であるLINDE TEVES JACOBARGと合併会社TERASAKI ELECTRIC CO.,(F.E.) PTE.LTD.を設立
1973年11月	小型MCCBの製造工場として、大阪市阿倍野区に株式会社耶馬溪製作所（現 連結子会社）を設立し、大分県下毛郡（現中津市）に同事業所を開設
1975年1月	ブラジルのリオデジャネイロに、イシプラス（石川島播磨重工業株式会社のブラジル造船所）向け配電盤の製造拠点として、イシプラスと合併会社TERASAKI DO BRASIL LTDA.を設立

現寺崎電気産業株式会社設立以降主な変遷は次のとおりであります。

年月	事項
1980年4月	配電盤、制御盤等の製造・販売を目的として旧寺崎電気産業株式会社より営業譲渡を受け、大阪市阿倍野区に寺崎電気産業株式会社を設立
1984年12月	Automat Engineering Glasgow Ltdの発行済株式総てを買取り、当社の100%出資の子会社とし、1984年、社名をTERASAKI (EUROPE) LTD.に変更
1984年7月	大阪市阿倍野区にテラテック株式会社（現 連結子会社）を設立
1985年7月	シンガポールにTERASAKI CIRCUIT BREAKERS (S) PTE.LTD.（現 連結子会社）を設立
1986年1月	大阪市阿倍野区にテラメックス株式会社（現 連結子会社）を設立し、京都市伏見区に同事業所を開設
1986年6月	イタリア ミラノにTERASAKI ITALIA s.r.l.を設立
1986年9月	マレーシア シャーアラムにTERASAKI ELECTRIC (M) SDN.BHD.（現 連結子会社）を設立

年月	事項
1987年6月	スペイン バルセロナにTERASAKI ESPANA, S.A.U.を設立
1991年10月	寺崎電気販売株式会社、株式会社畝傍電機製作所、株式会社阪南電機製作所、株式会社寺崎電機製作所、産業振興株式会社、株式会社寺崎エステート及び株式会社振興エステートの7社を吸収合併
1994年3月	中国市場での製造販売拠点として中国広東省増城市にTERASAKI ELECTRIC (CHINA) LIMITED (現連結子会社)を設立
1995年7月	TERASAKI DO BRASIL LTDA. (現 非連結子会社)を100%子会社化
1999年3月	シンガポールにTERASAKI ELECTRIC CO., (F.E.) PTE.LTD.の子会社として、ELECTRIMEC ASIA PACIFIC PTE.LTD. (現 連結子会社)を設立
2001年1月	スウェーデンにTERASAKI (EUROPE) LTD.の子会社として、TERASAKI SKANDINAVISKA ABを設立
2001年5月	大阪市阿倍野区にテラサキ伊万里株式会社 (現 連結子会社)を設立し、九州地域での配電制御システム等の製造拠点として、同事業所を佐賀県伊万里市に開設
2001年12月	TERASAKI ELECTRIC CO., (F.E.) PTE.LTD. (現 連結子会社)を100%子会社化
2006年11月	TERASAKI (EUROPE) LTD.は、製造販売から販売主体に事業形態を変更するため清算し、新会社TERASAKI ELECTRIC (EUROPE) LTD. (現 連結子会社)に移行・設立
2007年3月	ジャスダック証券取引所 (現 株式会社東京証券取引所 J A S D A Q (スタンダード))に株式を上場
2007年8月	中国市場での第2の製造販売拠点として中国上海市にTERASAKI ELECTRIC CO., (F.E.) PTE.LTD.の子会社として、TERASAKI ELECTRIC (SHANGHAI) CO., LTD. (現 連結子会社)を設立
2011年3月	TERASAKI ITALIA s.r.l.をTERASAKI ELECTRIC (EUROPE) LTD.へ吸収合併
2012年3月	TERASAKI ESPANA, S.A.U.を清算
2015年3月	マレーシア プジョンにTERASAKI ELECTRIC (M) SDN.BHD.の子会社として、TERASAKI ELECTRIC TRADING & SERVICES (M) SDN.BHD. (現 連結子会社)を設立
2016年5月	大阪市平野区の加美工場敷地内に、新本社社屋を建設し、同所へ本社を移転
2022年4月	東京証券取引所の市場区分の見直しにより、東京証券取引所の J A S D A Q (スタンダード) からスタンダード市場に移行
2023年9月	寺崎ネルソン株式会社を清算

3【事業の内容】

当社グループ（当社及び当社の関係会社）は、当社（寺崎電気産業株式会社）、連結子会社12社（国内4社、海外8社）、非連結子会社2社（海外2社）及び関連会社2社（国内2社）により構成されております。

当社グループでは、海外拠点での売上高が約50%を占めており、海外における売上はアジア、ヨーロッパ地域であることから、「日本」、「アジア」及び「ヨーロッパ」をセグメント区分としております。当社グループの関係会社とセグメントの関係は以下の系統図のとおりであります。

当社グループの事業を総括すると、船舶、ビル、工場等を対象とする配電制御システム、機関監視制御システム、集合始動器盤、コージェネレーションシステム、メディカルデバイス（医療機器及び臨床検査機器）等のシステム製品の製造販売、その構成部品でもある低圧遮断器（低圧配線用遮断器、低圧気中遮断器、漏電遮断器等）等の電気機器を中心とする機器製品の製造販売、及びこれらに付帯するエンジニアリング及びライフサイクルサービス（予防保全やアフターサービス等）が主体となっております。

システム製品は、船舶用配電制御システム製品と産業用配電制御システム製品とに大別され、主として顧客の個別仕様に基づいた製品であります。船舶用配電制御システム製品の主なものは、船舶内の配電システムの監視、制御、保護に使用される配電制御システム及び推進機関、発電機等の運転状況の監視、制御に使用される機関監視制御システム等であります。当社では日本を始め、アメリカ、イギリス、フランス等各国の船級協会規則（船体及び積荷を技術的、経済的立場から保証することを目的として、上記の国等においては船級協会が設立されており、各船級協会はそれぞれ独自の規則を定めております）に適合した製品を製造しております。産業用配電制御システム製品の主なものは、ビル、工場、鉄道関連施設、工事設備で使用される配電制御システム等であります。

機器製品の主なものは、電気系統において電路を過大電流から保護する低圧遮断器であり、主にビル、工場、船舶等において使用されます。当社では、JIS（日本産業規格）、IEC（国際電気標準会議）等主要な規格類及び前記の船級協会規則に対応した製品を開発し、製造販売しております。

当社グループの主要な製品とその用途・特徴は下表のとおりであります。

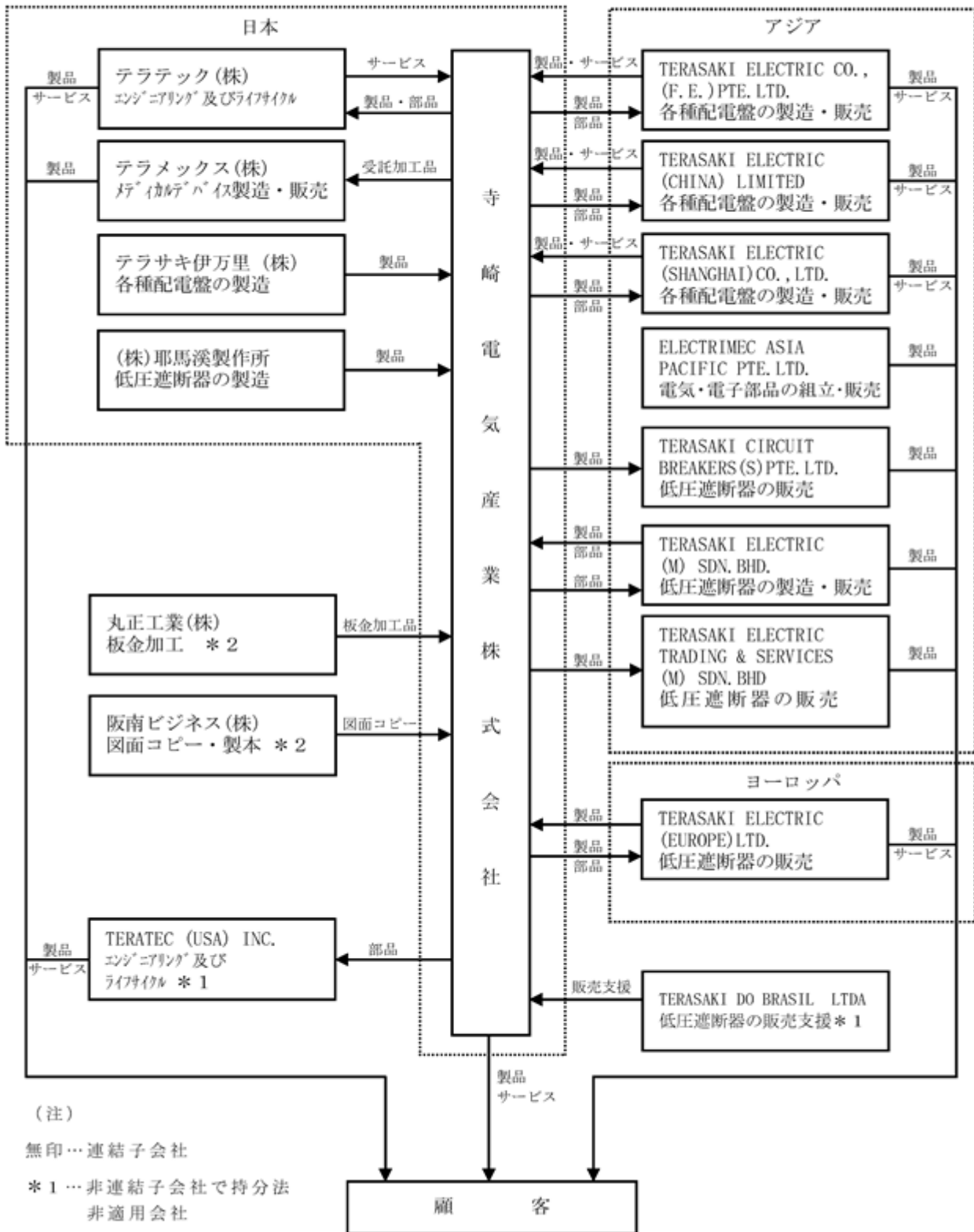
	製品	用途・特徴
システム製品	船舶用 配電制御システム	船舶内に設置された主発電機によって発生する電力を、船舶の推進に必要な推進機関及びその関連補機への給電、乗組員の生活を維持するための諸設備等への給電のほか、万一の事故発生時には事故回路部分を即座に切離す保護機能や電力の監視・制御機能を備えた装置であります。
	機関監視制御システム	船舶内の推進機関、発電機及び各種電動機（補機用）等の運転・停止並びにそれらの装置・機器等の運転状況を監視、制御する装置であります。
	集合始動器盤	船舶には推進機関の運転に必要な燃料油・潤滑油、冷却水用ポンプ等を駆動する多くの電動機が設置されています。始動器はこれら電動機の始動・運転・停止等の制御を行うための装置で、万一の電動機の過負荷等の事故発生に対して、その電動機を自動的に停止或いは切離す保護機能を備えています。これらの始動器群を1ヶ所に集中させて構成した装置であります。
	高圧配電盤	近年LNG船やコンテナ船等の船舶の大型化に伴ってAC6600V以上の高圧配電制御システムの導入が増加傾向にあります。船舶用高圧配電盤はこれらのニーズに対応した装置であります。
	停泊中船舶への陸電供給システム	船舶が停泊中に船内発電機エンジンやボイラ等の熱源を停止し、陸上側より必要な量の電力供給を行えるようにするためのシステムであります。船舶より排出される環境負荷物質を減少させ、港湾環境を守るための環境対応品であり、国際標準に準拠した製品であります。
	船上データ収集装置	監視システムや他の船内機器と接続してデータを収集・保存し、さまざまな装置やアプリケーションとデータを共有することにより、船内作業の効率化に貢献するデータプラットフォームであります。

	製品	用途・特徴
システム製品	産業用 配電制御システム	船舶用配電制御システムが、船舶内に用いられる装置であるのに対し、産業用の配電制御システムは、ビル、工場、鉄道施設及び工事設備等で使用される装置であります。
	コージェネレーションシステム	コージェネレーションシステム（熱電併給システム）は、燃料を用いて発電するとともに、その際に発生する排熱を冷暖房や給湯、蒸気などの用途に有効利用する省エネルギーシステムであります。 原動機（ディーゼル、ガスエンジン、ガスタービン等）で駆動される発電機の起動、停止制御、原動機及び発電機の保護、状態監視等を行うとともに警報機能も備えており、商用電力との連系のための同期投入、電力、電圧制御等も行います。
	電子応用製品	パソコンを高度に応用したプロセス制御システム等であります。 プロセス制御システムは、環境、エネルギー、化学、食品等プロセス制御を行う各種プラントにおいて、そのプロセスの状態監視、制御に必要な計測、動的解析、データの記録等の機能を有する装置であり、操作用制御盤、プリンター、制御ユニット、ターミナルユニット等から構成されております。
	メディカルデバイス	当社のメディカルデバイスは、医療機器である人工透析装置のユニット及び各種臨床検査機器等であります。当社のユニットが使われている人工透析装置は、医療機器として人工透析を自動制御にて行うと同時に監視・記録機能等を備えており、個人用及び多人数用透析装置などがあります。 また、臨床検査機器は尿分析、血液分析、感染症分析等を自動で高速処理し、その結果をデータとして迅速に出力できるようにしたものであります。
	高圧配電盤	国内・海外のプラント市場向けに対応できるIEC（国際電気標準会議）に準拠した高圧配電盤であります。接地装置を備え、耐アーク性能に優れているなど安全性の高い構造となっております。
機器製品	低圧遮断器 気中遮断器	電路の保護を目的とした遮断器で、発電機の保護用としても使用されます。また、配線用遮断器の上位遮断器として選択協調等の目的に使用されます。一般にACB（Air Circuit Breaker）と略称されます。
	配線用遮断器	電路の保護を目的とした遮断器です。工場、ビル、船舶等の配電盤、分電盤、制御盤などに組み込まれ、一般配線の保護用に使用されます。一般にMCCB（Moulded Case Circuit Breaker）と略称されます。
	漏電遮断器	電路の絶縁劣化に伴う地絡電流による火災や感電事故に対する保護を目的とした遮断器です。漏電遮断器の設置は、電気設備の技術基準、日本電気協会の内線規程（JEAC8001）及び労働安全衛生規則等に規定されております。
	多線貫通システム	ケーブルや金属管の壁・床貫通部における防水・気密・耐火性能をもった総合防災品であります。 MCT（Multi-Cable Transit）と略称されます。

当社グループ関係会社の系統図は次のとおりであります。

当社を中心に関係会社を配置し、製品・サービスの流れを矢印にて表示しております。

なお、関係会社の所在地別セグメントは、 にて表示しております。



(注)

無印…連結子会社

* 1 …非連結子会社で持分法
非適用会社

* 2 …関連会社で持分法
非適用会社

4【関係会社の状況】

2024年3月31日現在

名称	住所	資本金	セグメントの 名称及び主要 な製品	議決権の 所有割合 (%)	関係内容
連結子会社 TERASAKI ELECTRIC CO., (F.E.) PTE.LTD. *	シンガポール	1百万 シンガポ ールドル	アジア システム製品	100	当社から部品を購入している 当社よりの出向者あり 当社に資金を貸付けている 役員の兼任あり
テラテック(株)	大阪市平野区	20百万円	日本 システム製品	100	当社から製品を購入している 当社製品の保守・メンテナ ンスを行っている 役員の兼任あり 当社に資金を貸付けている 当社よりの出向者あり
テラメックス(株)	大阪市平野区	40百万円	日本 システム製品	100	当社に医療関連機器を製造委 託している 当社に資金を貸付けている 役員の兼任あり
TERASAKI ELECTRIC (CHINA) LIMITED *	中国広東省	3百万 米ドル	アジア システム製品	100	当社から部品を購入している 当社よりの出向者あり 役員の兼任あり 当社に資金を貸付けている
テラサキ伊万里(株) *	大阪市平野区	50百万円	日本 システム製品	100	当社製品を製造している 当社の資金援助を受けている 当社よりの出向者あり
TERASAKI ELECTRIC (EUROPE) LTD. *	イギリス グラスゴー	2.5百万 英ポンド	ヨーロ ッパ 機器製品	100	当社から製品・部品を購入し ている 当社よりの出向者あり 当社製品を販売している 当社に資金を貸付けている 役員の兼任あり
(株)耶馬溪製作所 *	大阪市平野区	80百万円	日本 機器製品	100	当社製品を製造している 役員の兼任あり 当社よりの出向者あり
TERASAKI CIRCUIT BREAKERS (S) PTE.LTD. *	シンガポール	1.7百万 シンガポ ールドル	アジア 機器製品	(100)	当社から製品を購入している 当社製品を販売している
TERASAKI ELECTRIC (M)SDN.BHD. *	マレーシア シャーアラム	6百万 マレーシア リンギット	アジア 機器製品	100	当社製品を製造・販売してい る 当社に資金を貸付けている 役員の兼任あり 当社よりの出向者あり

名称	住所	資本金	セグメントの名称及び主要な製品	議決権の所有割合(%)	関係内容
TERASAKI ELECTRIC (SHANGHAI) CO., LTD. *	中国上海市	1.7百万米ドル	アジアシステム製品	(100)	当社から部品を購入している 当社よりの出向者あり 役員の兼任あり
ELECTRIMEC ASIA PACIFIC PTE.LTD.	シンガポール	0.2百万シンガポールドル	アジアシステム製品	(100)	当社製品を販売している 役員の兼任あり
TERASAKI ELECTRIC TRADING & SERVICES (M) SDN.BHD.	マレーシア プジョン	0.4百万マレーシアリンギット	アジア機器製品	(100)	当社製品を販売している

(注) 1. セグメントの名称及び主要な製品欄には、セグメントの区分及び主要な取扱い製品を記載しております。

2. 子会社 TERASAKI CIRCUIT BREAKERS (S) PTE.LTD.とTERASAKI ELECTRIC (SHANGHAI) CO.,LTD.及びELECTRIMEC ASIA PACIFIC PTE.LTD.の議決権に対する所有割合欄の()内表示は、TERASAKI ELECTRIC CO., (F.E.) PTE.LTD.の100%所有を表しております。

3. TERASAKI ELECTRIC TRADING & SERVICES (M) SDN.BHD.の議決権に対する所有割合欄の()内表示は、TERASAKI ELECTRIC (M)SDN.BHD.の100%所有を表しております。

4. *マークの会社は、特定子会社に該当しております。

5. 有価証券届出書又は有価証券報告書を提出している会社はありません。

6. TERASAKI ELECTRIC(EUROPE)LTD.及びTERASAKI ELECTRIC (CHINA)LIMITED については、売上高(連結会社相互間の内部売上高を除く。)の連結売上高に占める割合が10%を超えております。

主要な損益情報等

TERASAKI ELECTRIC(EUROPE)LTD.

(1) 売上高	8,076百万円
(2) 経常利益	882百万円
(3) 当期純利益	647百万円
(4) 純資産額	3,834百万円
(5) 総資産額	5,808百万円

TERASAKI ELECTRIC (CHINA)LIMITED

(1) 売上高	7,301百万円
(2) 経常利益	716百万円
(3) 当期純利益	556百万円
(4) 純資産額	3,911百万円
(5) 総資産額	6,367百万円

5【従業員の状況】

(1) 連結会社の状況

2024年3月31日現在

セグメントの名称	従業員数(人)
日本	907 (349)
アジア	1,049 (-)
ヨーロッパ	159 (-)
合計	2,115 (349)

(注) 従業員数は就業人員(当社グループからグループ外への出向者を除き、グループ外から当社グループへの出向者を含む)であり、臨時雇用者数(パート及び人材会社からの派遣社員等)は、年間の平均人員を()外数で記載しております。

(2) 提出会社の状況

2024年3月31日現在

セグメントの名称	従業員数(人)	平均年齢(歳)	平均勤続年数(年)	平均年間給与(円)
日本	534 (229)	40.80	17.60	5,613,210

(注) 1. 従業員数は就業人員(当社から社外への出向者を除き、社外から当社への出向者を含む)であり、臨時雇用者数(パート及び人材会社からの派遣社員等)は、年間の平均人員を()外数で記載しております。

2. 平均年間給与は、賞与及び基準外賃金を含んでおります。

(3) 労働組合の状況

当社の労働組合はテラサキ労働組合と称し、上部団体はJAM(Japanese Association of Metal, Machinery, and Manufacturing Workers)であります。提出会社の加加工場に同組合本部があります。また、本社及び八尾工場に支部が置かれております。2024年3月31日現在における組合員数は415人であります。

なお、労使関係は円満、かつ安定的に推移しております。

(4) 管理職に占める女性労働者の割合、男性労働者の育児休業取得率及び労働者の男女の賃金の差異

当事業年度					補足説明
管理職に占める女性労働者の割合(%) (注)1.	男性労働者の育児休業取得率(%) (注)2.	労働者の男女の賃金の差異(%) (注)1.			
		全労働者	うち正規雇用労働者	うちパート・有期労働者	
7.1	16.7	82.7	79.4	90.0	労働者の男女の賃金の差異理由は、正規雇用労働者の差異については、同一労働の賃金に差はなく、職区分別人員構成の差によるものです。パート・有期労働者の差異については、女性にパートタイマーが多く、男性にはフルタイムの再雇用社員が多いためです。

(注) 1. 「女性の職業生活における活躍の推進に関する法律」(2015年法律第64号)の規定に基づき算出したものであります。

2. 「育児休業、介護休業等育児又は家族介護を行う労働者の福祉に関する法律」(1991年法律第76号)の規定に基づき、「育児休業等育児又は家族介護を行う労働者の福祉に関する法律施行規則」(1991年労働省令第25号)第71条の4第1号における育児休業等の取得割合を算出したものであります。

3. 連結子会社の「管理職に占める女性労働者の割合」、「男性労働者の育児休業取得率」及び「労働者の男女の賃金の差異」については、女性活躍推進法等の規定による公表を行っていないため、記載を省略しております。

第2【事業の状況】

1【経営方針、経営環境及び対処すべき課題等】

文中の将来に関する事項は、当連結会計年度末現在において当社グループ（当社及び連結子会社）が判断したものであります。

(1) 経営方針

当社は、経営理念である「顧客第一主義」を念頭に、当社の商品を選んでいただいたお客様のニーズにおこたえするとともに、貴重なエネルギー資源を有効に利用して世界に通用する商品を提供し、社会に貢献することを経営の基本方針としております。

また、高度な「情報通信技術」や「コンピューター応用技術」との融合を進化させ、未来のための電気エネルギー制御を究め、技術の進歩に寄与していきます。

(2) 経営上の目標の達成状況を判断するための客観的な指標等

当社は、安定経営を基軸とした着実な収益の向上により、中長期的な業容の拡大を目指しており、経営指標として、連結営業利益率8%以上及び自己資本比率55%以上を中期目標としております。これらを継続的に確保することにより、財務体質を強化し企業価値の向上を図ります。

(3) 経営環境

世界経済及びわが国経済は、中国における不動産市場の停滞やウクライナ及び中東地域の情勢等の地政学リスクに加え、米国大統領選挙を控えた状況であり、先行きの不透明感が高まっています。

当社グループを取り巻く経済環境は、主要顧客である造船業界において、多くの手持ち工事を抱える中、船価も堅調に推移しており、一定の受注量が継続すると予想されます。設備投資関係では、国内において人手不足を背景とする自動化・省力化投資、グリーン関連並びにデジタル関連に向けた設備投資を中心に、底堅く推移すると予想されます。海外においては、底堅く推移していますが、政策金利の引き上げの累積的效果から、緩やかに減速すると予想されます。

(4) 経営戦略並びに優先的に対処すべき事業上及び財務上の課題

当社グループは、様々な顧客のニーズへの的確かつ迅速な対応によって顧客満足度を高め、シェアの維持・拡大に全力をあげてまいります。そのために、営業活動の強化、設計・生産の改善活動の継続による生産性及び品質レベルの向上を図るとともに、市場ニーズを反映した新製品の開発や他社との研究開発プロジェクトへの参画にも努めてまいります。

また、品質、営業・サービス、技術開発、生産場所及び購買等のすべてについて、当社グループが持つグローバルな組織の有効活用と更なる最適化の追求をTEAM TERASAKIとして目指してまいります。

加えて、経営全般においては、内部統制システムの一層の強化を図り、強化した統制システムを有効に運用するとともに、法令遵守に向けた教育の更なる徹底等、経営理念の一つとしてあげております企業倫理に基づく積極的な取り組みにより、広くCSR（企業の社会的責任）を果たしてまいります。更に、コーポレート・ガバナンスを強化し、より透明性の高い経営の実現、経営の機動性向上の両立を図るとともに、BCP（事業継続計画）を強化し、企業の持続的発展に努めてまいります。

当社グループの大きな課題といたしましては、原材料価格の高騰及び為替の変動等があげられます。原材料については、銅及び銀価格の高騰状態が継続すれば利益圧迫要因となることから、これらを含め総合的な原価低減活動を推進してまいります。また、為替変動への対応については、為替中立型を目指しその影響を最小限にとどめるよう営業、購買、生産、財務及び設備投資等、総括的な改革・改善に取り組んでまいります。

なお、地政学リスク、自然災害や感染症の流行等により、当社グループの一部又は全部の操業が停止する場合があります。このような事態に備え、BCPを考慮した生産体制を強化し、事業活動への影響を低減してまいります。

「日本」

船舶用システム製品は、一定の受注量が見込まれる新造船に対して、当社製品の受注に結びつけるための営業活動強化及び顧客満足度の向上に努めてまいります。また、環境対応ビジネスの拡大や、最適エネルギーマネジメントシステム、IoT及びビッグデータ活用などの技術を利用した研究開発にも取り組み、1隻あたりの当社の活躍度を高めて受注・売上増を図ってまいります。

産業用システム製品は、配電制御システムや分散型エネルギーシステム向け製品を機軸として、脱炭素に向けた新エネルギー関連の制御システム、分散型電源市場や国内・海外の鉄道関連とプラント案件等の営業活動を強化し受注・売上増を図ってまいります。

メディカルデバイスは、売上拡大に向けて、製品開発力の向上及びビジネスパートナーとの共創力強化に注力してまいります。

エンジニアリング及びライフサイクルサービスは、GSN（グローバル・サービス・ネットワーク）の拡充と船用グリーン・エンジニアリングビジネス及びレトロフィットビジネス（耐用年数が過ぎた遮断器の換装等）の拡大、船員トレーニングサービスの拡販により、更なる事業展開を推進してまいります。

機器製品は、新製品の拡販、グリーン市場、海外船用市場、新興国インフラ市場に対してのマーケティング及び営業活動の強化による顧客数増加、OEM（相手先ブランド製品製造）戦略の強化に注力し、受注・売上増を図ってまいります。

「アジア」

船舶用システム製品は、LNG運搬船や自動車運搬船等の高付加価値船の需要が好調な中国や韓国の造船業界において、原価低減に注力しながら営業力の強化を図るとともに、環境対応ビジネスを拡大し、1隻あたりの当社の活躍度を高めることで、売上の拡大及び収益の改善に努めてまいります。

エンジニアリング及びライフサイクルサービスは、フィールド・エンジニアの育成を継続し、環境対応のエンジニアリングビジネスの受注・売上増を図ってまいります。

機器製品においては、新製品の拡販、東アジア・東南アジア各国内向け市場、日系企業の設備投資案件、船用市場とインフラ関連市場及びデジタル関連市場向け等を中心に営業活動の強化を図り、シェアの拡大に努めてまいります。

「ヨーロッパ」

機器製品において、新製品の拡販、マーケティング及び営業活動の強化により、欧州、中東及びアフリカ向けのシェア拡大を図るとともに、OEM（相手先ブランド製品製造）販売先との協力関係を更に強化し、顧客数を増やし販売量の拡大を図ってまいります。また、船用システム製品に精通した技術者をヨーロッパに配置し、ライフサイクル及びレトロフィットビジネスの更なる拡大にも取り組んでまいります。

2【サステナビリティに関する考え方及び取組】

ガバナンス

当社グループは、地球環境の保全が人類共通の最重要課題の一つであることを認識し、企業活動のすべての面において環境の保全に配慮し、持続的発展が可能な社会の構築に貢献します。

ISO45001及びISO14001に則ったHSE（労働安全衛生・環境）マネジメントシステムにおいて、総務担当取締役を委員長とする中央HSE（労働安全衛生・環境）委員会にて、気候変動を含む当社の全ての環境活動を評価・管理します。また、代表取締役社長執行役員はトップマネジメントとして、年1回のマネジメントレビューを通してマネジメントシステムの有効性を評価し、その改善を指示する責任と権限を有しています。

リスク管理

当社グループは、全社的なリスクマネジメント推進に関わる課題・対応策を協議・承認する組織として、取締役会の下に気候変動関連リスクを含む全体のリスクマネジメント委員会を設置し、定期的にリスク及び機会の識別・評価をおこない、管理する体制としています。

リスクマネジメント委員会は、代表取締役社長執行役員を委員長として、気候変動関連リスクを含むリスクマネジメント取組全体の方針・方向性を決定すると共に、定期的に取締役会に報告しております。

特定した気候関連リスクについては、中央HSE委員会で活動計画を策定します。

人的資本に関する戦略

当社グループは、「人を活かす 私たちは同僚と共に働くことを喜びとし、それぞれの一度しかない人生をテラサキでのびのびと生きることができるよう努力します」を経営方針に掲げ、「性別、国籍、年齢等を含む多様性は会社の大きな財産であり、能力の違いと個の尊重の組み合わせが組織の多様な成長を作り出す」という考えのもと、当社における中核人材の多様性の確保に取り組んでおります。

<指標と目標>

1. 指導職以上における女性割合を2025年までに10%とする。
2. 全社員の平均時間外労働時間を2017年度対比で1時間減らす。(2017年度実績12.7時間/月)
3. 平均有給休暇取得率70%以上を継続する。

		2021年度	2022年度	2023年度
指導職以上における女性割合	(%)	8.8	8.9	11.2
全社員の平均時間外労働時間(月)	(時間)	12.2	12.4	12.9
平均有給休暇取得率	(%)	82.0	84.8	81.5

- (注) 1. 内閣府より公表された「指導的地位に占める女性の割合」の目標について、当社では「指導的地位」を指導職(課又は係の組織の一部を担当し、その長として統括し、課長又は係長を補佐する職務)に置き換え、目標としております。
2. 本指標における取り組みは、連結子会社全てで行われていないため、目標及び実績は提出会社の数値を記載しております。

・多様性について

当社グループは、女性、外国人、中途採用者について、公平に採用、昇級・昇格の対象としており、それぞれ、中核人材として登用されている者もおります。女性や外国人の役員及び管理職への登用については、現状少数であり、目標管理が難しいことから、女性の指導職以上への登用を目標に設定しておりますが、今後目標設定の必要性を含め検討を進めてまいります。

・社内環境整備について

当社グループは、多様な人材にとって働きやすく、個々の能力を十分に発揮できるよう努めております。当社及び一部の連結子会社において、育児・介護休業制度・短時間勤務制度、消滅する有給休暇を将来の育児、介護、本人の傷病治療のために積立しておく年次有給休暇の積立制度(最大20日)、カムバック制度(育児・介護・配偶者の転勤等の理由で退職した従業員に再度活躍の場を提供する制度)、時間単位休暇を導入しております。

長時間労働削減の対策として、フレックスタイム適用範囲の拡大や、週2回ノー残業デーを設定し、また有給休暇取得奨励日を設定するなど、有給休暇を取得しやすい環境作りに努めております。

・人材育成について

毎年度において能力開発推進計画書を作成し、計画的に各組織・階層・職種別に人材の能力開発を行い、加えて自己啓発のサポートを行う様、人的資本への投資を行っております。

特に、自律的人材の育成は企業として必達すべき目標であり、ビジネススキル、ヒューマンスキル、リーダーシップなど様々なスキルをO f f - J Tを通じて適切な教育を図っております。

そして、新しい技術は日進月歩の発展を遂げており、専門技術の育成についてはO J T及び設計・ものづくり道場や配電盤トレーニングルームを活用した教育を行っております。加えて、社内技術発表会、生産革新活動など、社員一丸となって取り組むことで協力し合える関係づくりを構築し、テラサキの技術を支える人材育成を支えております。

また、キャリア自律のきっかけ、適切な人材配置及び多様性のある人材育成の観点から、自部門もしくは他部門へのジョブローテーションを推進しております。さらに、海外進出を果たして半世紀を超える歴史の中で半数以上が海外の社員でもあり、グローバル人材の育成を強化すべきことは言うまでもなく、英会話学習などを手厚くすることでテラサキ社員が前向きに成長するための環境整備に重点を置いております。

当社が更に発展・成長し続けるためにも果敢にチャレンジする精神を大切に、人材育成に注力してまいります。

3【事業等のリスク】

有価証券報告書に記載した事業の状況、経理の状況等に関する事項のうち、経営者が連結会社の財政状態、経営成績及びキャッシュ・フローの状況に重要な影響を与える可能性があるとして認識している主要なリスクは、以下のとおりであります。

なお、文中の将来に関する事項は、本書提出日現在において当社グループが判断したものであります。

当社グループは、これらリスク発生の可能性を認識した上で、その発生の回避及び発生した場合の対応に努める所存であります。

(1) 設備投資動向の影響について

当社グループの事業は、船舶、ビル、工場等を対象とする配電制御システム等のシステム製品の製造・販売、その主要な構成部品でもある低圧遮断器等の機器製品の製造販売、及びこれらに付帯するエンジニアリング及びライフサイクルサービスが主体となっております。

システム製品及び機器製品ともにその収益は、設備投資の動向に影響を受けます。当社グループの利益計画は、国内外の設備投資動向予測値を織り込んで策定しておりますが、その動向が予想を超えて変化した場合は当社グループの経営成績に影響を与える可能性があります。

(2) 特定の業界等への高い依存度について

当社グループは、船舶用配電制御システム等の製造・販売を主要事業の1つとして行っているため、顧客である海運造船業界に対する依存度が高くなっております。船舶用以外のマーケットにも製品販売を伸長していく方針がありますが、主要事業の一つである海運造船業界の経営成績の動向によっては、当社グループの経営成績に影響を与える可能性があります。

(3) 法的規制等について

当社グループの事業は、当社が事業を展開する国及び地域における規制並びに法令等の適用を受けており、それらを遵守して事業運営を行っておりますが、当社グループが事業を展開する国及び地域における規制並びに法令等の変更が、当社グループの経営成績に影響を与える可能性があります。

(4) 為替レート変動について

当社グループは、外貨建てによる製品の販売及び仕入等を行っております。為替レートのリスクを軽減するため為替予約等の手段を講じておりますが、急激な為替レートの変動が生じた場合、当社グループの経営成績に重大な影響を与える可能性があります。

(5) 海外活動に潜在するリスクについて

当社グループは、欧州・中国及び東南アジア等海外で生産及び販売をしております。当社グループは、現地の情勢を随時把握して適切に対処していく方針ですが、現地の法的規制の状況や慣習等に起因する例えば労働争議等の不測の事態が発生した場合、当社グループの経営成績及び財政状態に影響を与える可能性があります。

(6) 新技術を用いた製品の開発、製造及び市場投入時期について

製品の開発、製造及び市場投入時期等は、綿密な計画を立てて進めておりますが、その過程で予期せぬ問題が生じ、開発経費の増加、製造コストの増加及び市場投入時期の遅延等が発生した場合は、当社グループの経営成績に重大な影響を与える可能性があります。

(7) 退職給付債務について

当社グループの退職給付費用及び債務は、日本の会計基準に基づき、割引率等数理計算上で設定される前提や長期期待運用収益率により算出されております。当社グループの年金資産の時価が下落した場合、又は、数理計算上の前提条件に変更があった場合に発生する退職給付費用の増加は、当社グループの経営成績及び財政状態に重大な影響を与える可能性があります。

(8) 固定資産の減損について

当社グループの継続的な経営成績の悪化、事業環境の著しい悪化、保有する固定資産の市場価値の下落、並びに固定資産の使用範囲又は方法の変化に伴い発生する固定資産の減損損失は、当社グループの経営成績及び財政状態に重大な影響を与える可能性があります。

(9) 製造物責任について

当社グループは、顧客に対し電気の供給及び制御の安全に係る製品及びサービスを提供しております。製品等の故障が顧客に深刻な損失をもたらす危険性があり、当社グループは製品の故障が原因で生じた損失に対する責任を問われる可能性があります。当社ではそれらに備えPL保険に加入しておりますが、補償費用がPL保険の補償限度額を超えた場合もしくはPL保険の適用対象外である場合には、当社グループの経営成績に重大な影響を与える可能性があります。

(10) 金利の変動について

固定金利による資金調達等を行い、市場金利の変動の影響を避けるよう資金調達を行っておりますが、今後の市場金利の著しい変動は、当社グループの経営成績に影響を与える可能性があります。

(11) 災害等のリスクについて

当社グループが事業活動を行うにあたり、地震や台風等の自然災害、火災、戦争、テロ、コンピューターウィルス等による障害が起こった場合、当社グループの製造設備等に損害を受け、その一部又は全部の操業が停止することがあります。このような事態が生じた場合に備えて、定期的な防災訓練や社員安否確認システムの導入等を実施するとともに、保険（地震保険等を除く）に加入しておりますが、生産活動遅延による損失や、製造設備等の復旧に要する費用が発生した場合、全て保険にて賄えるという保証はなく、当社グループの経営成績に重大な影響を与える可能性があります。

(12) 価格競争について

当社グループが事業展開する市場における価格競争は大変厳しいものとなっております。販売価格の低下に対して当社グループは、既存製品のモデルチェンジや新製品の開発、コスト削減に向けた生産体制の改革等の諸施策により安定した利益の確保に努めておりますが、競争のさらなる激化や長期化により、当社グループの経営成績に影響を与える可能性があります。

(13) 原材料・部品の価格高騰及び入手難について

当社グループは、製品の製造のため銅、銀、鋼材等の原材料及び部品、組立外注品等を購入しておりますが、これらは世界経済の状況や原材料産出国の環境により、場合によっては、価格の高騰や入手が困難となる事態になる恐れもあります。当社グループにとって、特に銅価格の高騰が大きく影響いたします。当社では、安定調達及び原価低減活動に努めておりますが、原材料・部品の価格高騰又は入手難が生じた場合には、当社グループの経営成績に影響を与える可能性があります。

(14) コンプライアンスに関するリスクについて

当社グループの事業は、当社が事業を展開する国及び地域における規制並びに法令等の適用を受けており、それらを遵守して事業運営を行っておりますが、取締役・執行役員及び従業員等が遵守すべき法令等に違反した場合や社会的要請に反した行動等により、法令による処罰・訴訟の提起・社会的制裁を受けたり、お客様からの信頼を失ったりする可能性があります。当社グループでは、コンプライアンス体制の強化に努め研修を行うなど予防策を講じておりますが、法令違反を問われることがあった場合には、当社グループの経営成績及び財政状態に影響を与える可能性があります。

(15) 重大な感染症の流行について

当社グループが事業活動を行うにあたり、重大な感染症の流行により、当社グループの一部又は全部の操業が停止する場合があります。このような事態が生じた場合は、当社グループ従業員、顧客及び取引先等への感染防止に努めるとともに、生産拠点、調達先及び調達ルートの変更等により事業活動への影響を低減してまいります。しかしながら、想定以上の拡大及び長期化等により、当社グループの経営成績に重大な影響を与える可能性があります。

4【経営者による財政状態、経営成績及びキャッシュ・フローの状況の分析】

(1) 経営成績等の状況の概要

当連結会計年度における当社グループの財政状態、経営成績及びキャッシュ・フロー（以下「経営成績等」という。）の状況の概要は次のとおりであります。

経営成績の状況

当連結会計年度における世界経済は、ウクライナや中東情勢をはじめとする地政学リスクの高まり、中国における不動産市場の停滞やインフレ抑制を目的とした金融引き締め等の下押し圧力により、緩やかな成長が続きました。

米国では、個人消費の回復や底堅い雇用環境を背景に、景気は堅調に推移しました。欧州の主要国及び英国では、エネルギー価格高騰による下押し圧力は減っているものの、金融引き締め等により、景気は低調に推移しました。中国においては、堅調なインフラ投資が下支えとなっているものの、不動産市場の停滞の影響により、景気は減速しました。わが国においては、インバウンド需要や堅調な企業業績を背景に景気は回復基調であるものの、中東地域をめぐる情勢や金融政策の変動等により、先行き不透明な状況が続きました。

当社グループを取り巻く経済環境は、国内において、深刻化しつつある人手不足を背景に、高水準の企業収益を原資とした設備投資が堅調に推移しました。海外においては、一部の地域で設備投資に鈍化がみられるものの、脱炭素社会に向けた投資、DX化や省人化を目的とした投資等は継続しており、堅調に推移しました。当社の主要顧客である造船業界においては、鋼材価格や人件費の高騰を受けた船価の高止まりがみられるものの、LNG運搬船や海上輸送の脱炭素実現に向けた次世代燃料船の需要は継続しており、手持ち工事は高い水準を維持しました。一方、銅をはじめとする原材料価格が高騰しており、製品コストへの影響が懸念されます。

このような状況のもと、当連結会計年度の売上高は、船舶用システム製品（船舶用配電制御システム等）、機器製品（低圧遮断器等）及び産業用システム製品（産業用配電制御システム等）が増加したことにより、52,065百万円と前年同期比17.7%の増加となりました。営業利益は、売上高の増加に加え為替が前年同期に比べ円安水準で推移したことにより、4,921百万円と前年同期比71.6%の増益、経常利益は、為替レートの変動等の影響を受け5,773百万円と前年同期比65.9%の増益となりました。親会社株主に帰属する当期純利益は、4,014百万円と前年同期比71.2%の増益となりました。

製品別の売上高は、システム製品（配電制御システム等）が27,776百万円と前年同期比21.1%の増加、機器製品が24,288百万円と前年同期比13.9%の増加となりました。

システム製品の受注高は、前年同期を4.7%上回る32,925百万円となりました。その結果、受注残高は前連結会計年度末より5,148百万円増加し、36,778百万円となりました。

なお、機器製品は、計画生産を行っているため、上記受注高、受注残高には含めておりません。

当連結会計年度におけるセグメント別の経営成績は以下のとおりです。

「日本」

船舶用システム製品の売上は、陸電供給システムが減少したものの、ばら積み船、コンテナ船が増加したこと等により、前年同期と比べ増加しました。

産業用システム製品の売上は、国内におけるグリーンエネルギー関連の発電プラント、海外プラント及びコージェネレーションシステム等の分散型エネルギー関連向けが増加したことにより、前年同期と比べ大幅に増加しました。

メディカルデバイスの売上は、医療機器の新規設備投資が低調に推移したこと及び臨床検査機器の一部において在庫調整の動きがあったため、前年同期と比べ減少しました。

エンジニアリング及びライフサイクルサービスの売上は、国内鉄道関連施設のエンジニアリング案件において次年度への納期移動があったものの、船舶・産業向けの点検及び換装工事並びにブレーカの更新工事が堅調に推移したことから、前年同期と比べほぼ横ばいとなりました。

以上により、システム製品全体の売上は前年同期と比べ増加しました。

機器製品の売上は、国内において過剰在庫を調整する動きがあったものの、海外において豪州向け及び東アジアの船用市場向けが好調を維持したことにより、前年同期と比べ増加しました。

その結果、当セグメントの売上高は26,084百万円と前年同期比6.2%の増加、セグメント利益は、売上高の増加に加え物流コストの改善に努めたこと等により3,929百万円と前年同期比68.5%の増益となりました。

「アジア」

船舶用システム製品の売上は、コンテナ船、LNG運搬船及び陸電供給システム等を中心に、前年同期と比べ大幅に増加しました。

エンジニアリング及びライフサイクルサービスの売上は、移動制限の緩和に伴い船舶向けの換装工事等が増加したことから、前年同期と比べ増加しました。

機器製品の売上は、マレーシア国内向けが低調に推移したものの、中国船舶市場及びシンガポール国内向けが堅調に推移したこと等により、前年同期と比べほぼ横ばいとなりました。

その結果、当セグメントの売上高は17,925百万円と前年同期比32.7%増加、セグメント利益は1,300百万円と前年同期比31.9%の増益となりました。

「ヨーロッパ」

機器製品の売上は、脱炭素社会の実現に向けた投資需要を背景に欧州及び英国内向けが堅調に推移したことに加え、中近東の一部で大型案件向けの売上があったこと等により、前年同期と比べ大幅に増加しました。

エンジニアリング及びライフサイクルサービスの売上は、プレーカの更新工事が減少したものの、船舶向けの修理等が増加したことにより、前年同期と比べ増加しました。

その結果、当セグメントの売上高は8,055百万円と前年同期比30.2%の増加、セグメント利益は888百万円と前年同期比102.5%の増益となりました。

財政状態の状況

資産の部では、現金及び預金が1,853百万円、受取手形、売掛金及び契約資産が1,347百万円及び棚卸資産が2,225百万円それぞれ増加したこと等により、流動資産は前期末比5,487百万円増加し、48,381百万円となりました。

固定資産では、有形固定資産が1,224百万円、投資有価証券が512百万円及び退職給付に係る資産が837百万円それぞれ増加したこと等により、前期末比2,613百万円増加し、19,662百万円となりました。

その結果、資産合計は前期末比8,100百万円増加し、68,043百万円となりました。

負債の部では、支払手形及び買掛金が286百万円、電子記録債務が126百万円、未払法人税等が646百万円及び未払費用が240百万円それぞれ増加したこと等により、流動負債は前期末比1,237百万円増加し、15,301百万円となりました。

固定負債では、長期借入金が426百万円及び繰延税金負債が339百万円それぞれ増加したこと等により、前期末比701百万円増加し、5,950百万円となりました。

その結果、負債合計は前期末比1,938百万円増加し、21,252百万円となりました。

純資産の部では、為替換算調整勘定が1,830百万円増加し、加えて、親会社株主に帰属する当期純利益4,014百万円の計上により利益剰余金が3,728百万円増加したこと等から、純資産合計は前期末比6,161百万円増加し、46,791百万円となりました。

キャッシュ・フローの状況

当連結会計年度末における現金及び現金同等物（以下「資金」という。）は、前連結会計年度末に比べ1,853百万円増加し、当連結会計年度末には13,210百万円となりました。

（営業活動によるキャッシュ・フロー）

営業活動の結果得られた資金は3,819百万円（前年同期は663百万円支出）となりました。これは主に、税金等調整前当期純利益5,710百万円、売上債権の増加による支出678百万円、棚卸資産の増加による支出1,704百万円及び法人税等の支払による支出960百万円等によるものであります。

（投資活動によるキャッシュ・フロー）

投資活動の結果使用した資金は2,417百万円（前年同期は1,314百万円の支出）となりました。これは主に、投資有価証券の売却による収入127百万円、有形固定資産の取得による支出2,399百万円及びその他の支出162百万円等によるものであります。

（財務活動によるキャッシュ・フロー）

財務活動の結果使用した資金は212百万円（前年同期は1,196百万円の収入）となりました。これは主に、長期借入れによる収入1,300百万円、長期借入金の返済による支出978百万円及び配当の支払による支出286百万円等によるものであります。

生産・受注及び販売の実績

a. 生産実績

当連結会計年度の生産実績をセグメントごとに示すと、次のとおりであります。

セグメントの名称	当連結会計年度 (自 2023年4月1日 至 2024年3月31日)	前年同期比(%)
日本 (千円)	26,745,490	101.4
アジア (千円)	18,324,981	123.0
ヨーロッパ (千円)	8,470,657	132.8
合計 (千円)	53,541,129	112.3

(注) 金額は販売価格によっており、セグメント間の内部振替前の数値によっております。

b. 受注実績

当社グループが生産・販売しております製品は配電制御システム等のシステム製品と低圧遮断器等の機器製品であります。システム製品については受注生産を行っており、機器製品については計画生産を行っております。従って、システム製品について、その受注実績を記載しております。

当連結会計年度の受注実績は、次のとおりであります。

	当連結会計年度 (自 2023年4月1日 至 2024年3月31日)			
	受注高 (千円)	前年同期比 (%)	受注残高 (千円)	前年同期比 (%)
システム製品	32,925,597	104.7	36,778,462	116.3

c. 販売実績

当連結会計年度の販売実績をセグメントごとに示すと、次のとおりであります。

セグメントの名称	当連結会計年度 (自 2023年4月1日 至 2024年3月31日)	前年同期比(%)
日本 (千円)	26,084,849	106.2
アジア (千円)	17,925,314	132.7
ヨーロッパ (千円)	8,055,670	130.2
合計 (千円)	52,065,835	117.7

(注) 1. セグメント間の取引については相殺消去しております。

2. 最近2連結会計年度における販売先については、いずれも販売実績が総販売実績の100分の10未満でありますので記載を省略しております。

(2) 経営者の視点による経営成績等の状況に関する分析・検討内容

経営者の視点による当社グループの経営成績等の状況に関する認識及び分析・検討内容は次のとおりであります。

なお、文中の将来に関する事項は、当連結会計年度末現在において当社グループが判断したものであります。

重要な会計上の見積り及び当該見積りに用いた仮定

連結財務諸表の作成に当たって用いた会計上の見積り及び当該見積りに用いた仮定のうち、重要なものについては、第5 [経理の状況] 1. 連結財務諸表(1) 連結財務諸表 [注記事項] (重要な会計上の見積り) に記載のとおりであります。

当連結会計年度の経営成績等の状況に関する認識及び分析・検討内容

当社は経営指標として、連結営業利益率8%以上及び自己資本比率55%以上を継続的に確保することを中期目標としております。当連結会計年度におきましては、連結営業利益率は9.5%、自己資本比率は68.8%と、中期目標を達成することができました。

船舶用システム製品は、国内外で大型の設備投資を実施したことで生産能力を向上させることができました。また、配電制御システムの受注強化に加え、環境・省エネ関連製品の受注拡大や、最適エネルギーマネジメントシステム、IoT及びビッグデータ活用などの技術を利用した研究開発への取り組みにより、船舶1隻あたりの当社の活躍度を高めるべく活動してまいりました。

機器製品は、新製品の開発及び設備投資を行ってまいりました。

産業用システム製品は、国内外の鉄道関連及びプラント案件への受注強化に努めてまいりました。

メディカルデバイスは、医療業界のニーズに合った新製品開発に取り組んでまいりました。

エンジニアリング及びライフサイクルサービスは、GSN(グローバル・サービス・ネットワーク)の拡充、船舶用及び産業用システム製品におけるエンジニアリング事業の強化に注力するとともに、お客様のニーズに合った提案を行ってまいりました。

今後も引き続きTEAM TERASAKIとして緊密に連携し、様々な顧客のニーズへの確かつ迅速な対応によって顧客満足度を高めるとともに、設計・生産改善活動の強化による原価低減と生産性向上により更なる業務改善に取り組んでまいります。

a. 当連結会計年度の経営成績の分析

当社グループの当連結会計年度の経営成績は、「第2 [事業の状況] 4 [経営者による財政状態、経営成績及びキャッシュ・フローの状況の分析] (1) 経営成績等の状況の概要 経営成績の状況」に記載のとおりであります。

b. 当連結会計年度の財政状態の分析

当社グループの当連結会計年度の財政状態は、「第2 [事業の状況] 4 [経営者による財政状態、経営成績及びキャッシュ・フローの状況の分析] (1) 経営成績等の状況の概要 財政状態の状況」に記載のとおりであります。

c. キャッシュ・フローの分析

当社グループの当連結会計年度のキャッシュ・フローは、「第2 [事業の状況] 4 [経営者による財政状態、経営成績及びキャッシュ・フローの状況の分析] (1) 経営成績等の状況の概要 キャッシュ・フローの状況」に記載のとおりであります。

d. 当社グループのキャッシュ・フロー指標のトレンド

	2022年3月期	2023年3月期	2024年3月期
自己資本比率(%)	72.2	67.7	68.8
時価ベースの自己資本比率(%)	26.5	24.8	49.0
キャッシュ・フロー対有利子負債比率(年)	56.5	-	1.3
インタレスト・カバレッジ・レシオ(倍)	1.2	-	45.2

自己資本比率： 自己資本 / 総資産

時価ベースの自己資本比率： 株式時価総額 / 総資産

キャッシュ・フロー対有利子負債比率： 有利子負債 / 営業キャッシュ・フロー

インタレスト・カバレッジ・レシオ： 営業キャッシュ・フロー / 利払い

(注) 1. いずれも連結ベースの財務数値により計算しております。

2. 株式時価総額は自己株式を除く発行済株式数をベースに計算しております。

3. 有利子負債は、連結貸借対照表に計上されている負債のうち、利子を払っている全ての負債を対象としております。

4. 営業キャッシュ・フロー及び利払いは、連結キャッシュ・フロー計算書に計上されている「営業活動によるキャッシュ・フロー」及び「利息の支払額」を用いております。

5. 2023年3月期のキャッシュ・フロー対有利子負債比率及びインタレスト・カバレッジ・レシオは、営業キャッシュ・フローがマイナスであるため記載しておりません。

e. 資本の財源及び資金の流動性についての分析

当社の資本政策につきましては、財務の健全性や資本効率など最適な資本構成を勘案しながら、会社の将来の成長のための内部留保の充実と、株主への利益還元の最適なバランスを考えて実施していくことを基本としております。

また、資金の流動性につきましては、当社グループの事業運営上の必要な資金の流動性を安定的に確保するとともに、経済環境の急激な変化に耐えうる流動性を維持することを基本方針としております。この方針のもと、短期の運転資金は自己資金及び金融機関からの短期借入を基本としており、設備投資や長期の運転資金の調達には金融機関からの長期借入を基本とした資金調達を行っております。

当連結会計年度においては、生産設備等の有形固定資産の取得に2,435百万円、研究開発関連の投資に806百万円の支出を行いました。これらの投資のための所要資金は、借入及び自己資金にて賄っております。

なお、当連結会計年度末における借入金及びリース債務を含む有利子負債の残高は5,003百万円となっております。また、当連結会計年度末における現金及び現金同等物の残高は13,210百万円となっております。

5 【経営上の重要な契約等】

該当事項はありません。

6【研究開発活動】

当社グループは、多種多様な顧客が要求する各種の配電・制御・監視システム及び同関連機器（低圧遮断器等）と医療用機器を適時市場へ提供することを目的として製品開発を行っております。経営環境の変化が著しい現在、変化する顧客のニーズを把握することを最大の課題と考え、市場調査を綿密に行っております。その結果と当社グループ保有の技術の融合によりの確な新製品の開発と市場へのいち早い提供を基本方針としております。

当社グループの研究開発活動には、新技術・新製品の開発と既存製品の改良・改善及びその応用があります。システム製品（配電制御システム等）及び機器製品（低圧遮断器等）はその技術の根幹が異なるため、それぞれ個別の組織で研究開発を行っております。

システム製品の研究開発拠点は日本セグメントの当社とテラメックス㈱両社の開発部門であり、機器製品の研究開発拠点は当社の開発部門であります。当連結会計年度における当社グループの研究開発費の総額は806百万円であります。

当連結会計年度における当社グループの主要な研究開発の成果は、以下のとおりであります。

システム製品

製品名	製品の特徴・概要
船舶用高遮断高压配電盤	大型コンテナ船、大型LNG運搬船、浮体式海洋石油・ガス生産貯蔵積出設備等の電力の大容量化に対応した、船舶用高遮断高压配電盤であります。（開発完了）

機器製品

製品名	製品の特徴・概要
気中遮断器	新型の気中遮断器（ACB）用の高性能な計測・通信機能を高遮断容量の既存気中遮断器（ACB）に搭載したものであります。（開発継続中）

第3【設備の状況】

1【設備投資等の概要】

当社グループ（当社及び連結子会社）は、長期的に成長が期待できる製品分野及び技術開発分野に重点を置き、合わせて省力化、合理化及び製品の信頼性向上のための投資の他、環境省エネ分野への投資を行っております。

当連結会計年度の設備投資（有形固定資産受入れベース数値）の内訳は、次のとおりであります。

	当連結会計年度	前年同期比
生産設備、試験装置・設備関係	1,455,971千円	198.1%
その他の設備	979,169千円	58.7%
合計	2,435,140千円	101.4%

日本においては、機器製品関連では、当社加美工場において新製品の生産設備及び生産効率化並びに原価低減に向けた投資を、国内生産子会社である株式会社耶馬溪製作所において、生産効率化及び原価低減に向けた投資を行ってまいりました。システム製品関連では、当社八尾工場並びに国内生産子会社であるテラサキ伊万里株式会社において、生産効率化並びに原価低減に向けた投資を行ってまいりました。

アジアにおいては、機器製品関連では、TERASAKI ELECTRIC(M)SDN.BHD.において、生産効率化及び原価低減に向けた投資を行ってまいりました。システム製品関連では、TERASAKI ELECTRIC(CHINA)LTD.において、環境改善並びにBCP強化に向けた投資及び生産効率化並びに原価低減に向けた投資を行ってまいりました。

2【主要な設備の状況】

当社グループにおける主要な設備は、以下のとおりであります。

(1) 提出会社（日本セグメント）

2024年3月31日現在

事業所名 (所在地)	主要な製品	設備の内容	帳簿価額（千円）					従業員数 (人)
			建物 及び 構築物	機械装置 及び 運搬具	土地 (面積㎡)	その他	合計	
本社及び営業所 (大阪市 平野区他)	システム製品 機器製品	試験装置・ 設備、本社 機能	2,135,820	29,697	1,748,751 (21,768)	148,892	4,063,160	326 (84)
八尾工場 (大阪府八尾市)	システム製品	配電盤等の 製造設備	175,810	170,133	407,644 (10,954)	55,894	809,482	107 (62)
加美工場 (大阪市平野区)	機器製品	遮断器等の 製造設備	65,631	54,328	323,178 (13,322)	972,059	1,415,197	101 (83)

(注) 1. 帳簿価額のうち「その他」は、工具、器具及び備品であり、建設仮勘定を含んでおります。

2. 土地の面積は小数点第1位を四捨五入しております。

3. 現在休止中の主要な設備はありません。

4. 従業員数は就業人員（当社から社外への出向者を除き、社外から当社への出向者を含む）であり、臨時雇用者数（パート及び人材会社からの派遣社員等）は、年間の平均人員を（ ）外数で記載しております。

(2) 国内子会社（日本セグメント）

2024年3月31日現在

会社名	事業所名 (所在地)	主要な製品	設備の内容	帳簿価額（千円）					従業員数 (人)
				建物 及び 構築物	機械装置 及び 運搬具	土地 (面積㎡)	その他	合計	
テラサキ伊万里㈱	同左 (佐賀県伊万里市)	システム製品	配電盤等の 製造設備	1,334,613	341,250	59,718 (19,339)	58,682	1,794,264	121 (30)
㈱耶馬溪製作所	同左 (大分県中津市)	機器製品	遮断器等の 製造設備	44,808	91,420	105,299 (20,128)	55,630	297,159	92 (69)

- (注) 1. 帳簿価額のうち「その他」は、工具、器具及び備品であり、建設仮勘定を含んでおります。
2. 土地の面積は小数点第1位を四捨五入しております。
3. 現在休止中の主要な設備はありません。
4. 従業員数は就業人員であり、臨時雇用者数（パート及び人材会社からの派遣社員等）は、年間の平均人員を（ ）外数で記載しております。

(3) 在外子会社

2024年3月31日現在

会社名	事業所名 (所在地)	セグメントの 名称及び主要 な製品	設備の内容	帳簿価額（千円）					従業員数 (人)
				建物 及び 構築物	機械装置 及び 運搬具	土地 (面積㎡)	その他	合計	
TERASAKI ELECTRIC CO., (F.E.) PTE. LTD.	同左 (シンガポール)	アジア システム製品	配電盤等の 製造設備	734,384	124,380	- (7,396)	548,368	1,407,133	153
TERASAKI ELECTRIC (CHINA) LIMITED	同左 (中国・広東省)	アジア システム製品	配電盤等の 製造設備	191,416	266,192	- (6,139)	795,298	1,252,907	282
TERASAKI ELECTRIC (EUROPE) LTD.	同左 (イギリス グラスゴー)	ヨーロッパ 機器製品	遮断器等の 製造設備	122,551	33,277	6,692 (11,950)	101,144	263,666	157
TERASAKI ELECTRIC (M) SDN. BHD.	同左 (マレーシア シャーアラム)	アジア 機器製品	遮断器等の 製造設備	133,525	595,115	4,833 (7,950)	34,512	767,987	403
TERASAKI ELECTRIC (SHANGHAI) CO., LTD.	同左 (中国・上海市)	アジア システム製品	配電盤等の 製造設備	2,806	42,014	- (4,458)	171,327	216,148	174

- (注) 1. 帳簿価額のうち「その他」は、工具、器具及び備品、リース資産であり、建設仮勘定を含んでおります。
2. 土地の面積は小数点第1位を四捨五入しております。
3. 現在休止中の主要な設備はありません。
4. 在外連結子会社において、国際財務報告基準第16号「リース」を適用しており、使用権資産の帳簿価額はその他に含まれております。

3 【設備の新設、除却等の計画】

当社グループの設備投資については、新製品の開発及び生産に係る投資を主体としております。投資決定にあたっては、市場予測（景気、業界動向）、投資効率等を総合的に勘案しております。設備計画は原則的に連結会社各社が個別に策定しますが、計画策定にあたっては当社が中心となって調整を図っております。

なお、当連結会計年度末現在における重要な設備等の新設、改修及び除却の計画はありません。

第4【提出会社の状況】

1【株式等の状況】

(1)【株式の総数等】

【株式の総数】

種類	発行可能株式総数(株)
普通株式	52,000,000
計	52,000,000

【発行済株式】

種類	事業年度末現在発行数(株) (2024年3月31日)	提出日現在発行数(株) (2024年6月28日)	上場金融商品取引所名又は 登録認可金融商品取引業協 会名	内容
普通株式	13,030,000	13,030,000	東京証券取引所 スタンダード市場	単元株式数 100株
計	13,030,000	13,030,000	-	-

(2)【新株予約権等の状況】

【ストックオプション制度の内容】

該当事項はありません。

【ライツプランの内容】

該当事項はありません。

【その他の新株予約権等の状況】

該当事項はありません。

(3)【行使価額修正条項付新株予約権付社債券等の行使状況等】

該当事項はありません。

(4)【発行済株式総数、資本金等の推移】

年月日	発行済株式総 数増減数(株)	発行済株式総 数残高(株)	資本金増減額 (千円)	資本金残高 (千円)	資本準備金増 減額(千円)	資本準備金残 高(千円)
2007年3月27日 (注)	200,000	13,030,000	119,000	1,236,640	119,000	2,244,650

(注) 第三者割当増資(オーバーアロットメント方式による募集)

発行価格 1,190円
資本組入額 595円
引受先 野村證券(株)

(5) 【所有者別状況】

2024年3月31日現在

区分	株式の状況(1単元の株式数100株)							単元未満株式の状況(株)	
	政府及び地方公共団体	金融機関	金融商品取引業者	その他の法人	外国法人等		個人その他		計
					個人以外	個人			
株主数(人)	-	8	21	70	73	6	1,093	1,271	-
所有株式数(単元)	-	11,962	4,564	44,439	8,480	146	60,676	130,267	3,300
所有株式数の割合(%)	-	9.18	3.50	34.11	6.51	0.11	46.58	100.00	-

(注) 自己株式1,070株は、「個人その他」に10単元及び「単元未満株式の状況」に70株を含めて記載しております。

(6) 【大株主の状況】

2024年3月31日現在

氏名又は名称	住所	所有株式数(株)	発行済株式(自己株式を除く。)の総数に対する所有株式数の割合(%)
株式会社寺崎	大阪市淀川区西宮原一丁目8-29	2,200,600	16.89
寺崎泰造	大阪市阿倍野区	1,143,480	8.77
テラサキトラスト株式会社	大阪市淀川区西宮原一丁目8-29	866,000	6.64
荒巻かおり	東京都目黒区	738,100	5.66
寺崎雄造	兵庫県西宮市	677,400	5.19
株式会社芳山社	大阪市淀川区西宮原一丁目8-29	653,600	5.01
テラサキ従業員持株会	大阪市平野区加美東六丁目13-47	540,953	4.15
テラサキ共栄会	大阪市平野区加美東六丁目13-47	531,900	4.08
有限会社アーク	大阪市淀川区西宮原一丁目8-29	400,000	3.07
清原達郎	東京都港区	390,000	2.99
計	-	8,142,033	62.49

(7)【議決権の状況】

【発行済株式】

2024年3月31日現在

区分	株式数(株)	議決権の数(個)	内容
無議決権株式	-	-	-
議決権制限株式(自己株式等)	-	-	-
議決権制限株式(その他)	-	-	-
完全議決権株式(自己株式等)	普通株式 1,000	-	-
完全議決権株式(その他)	普通株式 13,025,700	130,257	権利内容になんら限定の無い当社における標準となる株式
単元未満株式	普通株式 3,300	-	-
発行済株式総数	13,030,000	-	-
総株主の議決権	-	130,257	-

(注)「単元未満株式」欄の普通株式には、当社所有の自己株式70株が含まれております。

【自己株式等】

2024年3月31日現在

所有者の氏名又は名称	所有者の住所	自己名義所有株式数(株)	他人名義所有株式数(株)	所有株式数の合計(株)	発行済株式総数に対する所有株式数の割合(%)
寺崎電気産業(株)	大阪市平野区加美東六丁目13番47号	1,000	-	1,000	0.00
計	-	1,000	-	1,000	0.00

(注)単元未満株式70株は自己名義所有株式数に含まれておりません。

2【自己株式の取得等の状況】

【株式の種類等】 会社法第155条第7号に該当する普通株式の取得

(1)【株主総会決議による取得の状況】

該当事項はありません。

(2)【取締役会決議による取得の状況】

該当事項はありません。

(3)【株主総会決議又は取締役会決議に基づかないものの内容】

区分	株式数(株)	価額の総額(円)
当事業年度における取得自己株式	49	80,507
当期間における取得自己株式	-	-

(4)【取得自己株式の処理状況及び保有状況】

区分	当事業年度		当期間	
	株式数(株)	処分価額の総額(円)	株式数(株)	処分価額の総額(円)
引き受ける者の募集を行った取得自己株式	-	-	-	-
消却の処分を行った取得自己株式	-	-	-	-
合併、株式交換、株式交付、会社分割に係る移転を行った取得自己株式	-	-	-	-
その他 (-)	-	-	-	-
保有自己株式数	1,070	-	1,070	-

3【配当政策】

当社は、株主に対する利益還元を経営の重要課題の一つとして認識しており、安定的な経営基盤の確保と株主資本利益率の向上に努めるとともに、配当につきましては内部留保との調和を図りつつ経営成績に裏付けられた安定的な配当の継続を基本方針としております。なお、配当の実施につきましては、株主の皆様への利益還元の機会を充実させるために、中間配当と期末配当の年2回の配当を実施することとしております。

当事業年度の配当につきましては、上記方針により創業100周年記念配当10円を含め1株当たり36円の配当(うち、中間配当10円)を実施する決定を致しました。

内部留保につきましては、将来の事業展開と経営体質の強化のために必要なものを確保しつつ、今後予想される経営環境の変化に対応すべく、コスト競争力を高め、市場ニーズに応える技術開発を強化し、更にグローバルな戦略を展開するために有効に投資してまいりたいと考えております。

当社は、前述のように剰余金の配当は中間配当と期末配当の年2回の配当を行うことを基本方針としており、これらの剰余金の配当の決定機関は、取締役会であります。

当社は、「会社法第459条第1項の規定に基づき、取締役会の決議をもって剰余金の配当を行うことができる。」旨を定款に定めております。

なお、当事業年度に係る剰余金の配当は以下のとおりであります。

決議年月日	配当金の総額 (千円)	1株当たり配当額 (円)
2023年11月13日 取締役会決議	130,289	10
2024年5月15日 取締役会決議	338,752	26

4【コーポレート・ガバナンスの状況等】

(1)【コーポレート・ガバナンスの概要】

コーポレート・ガバナンスに関する基本的な考え方

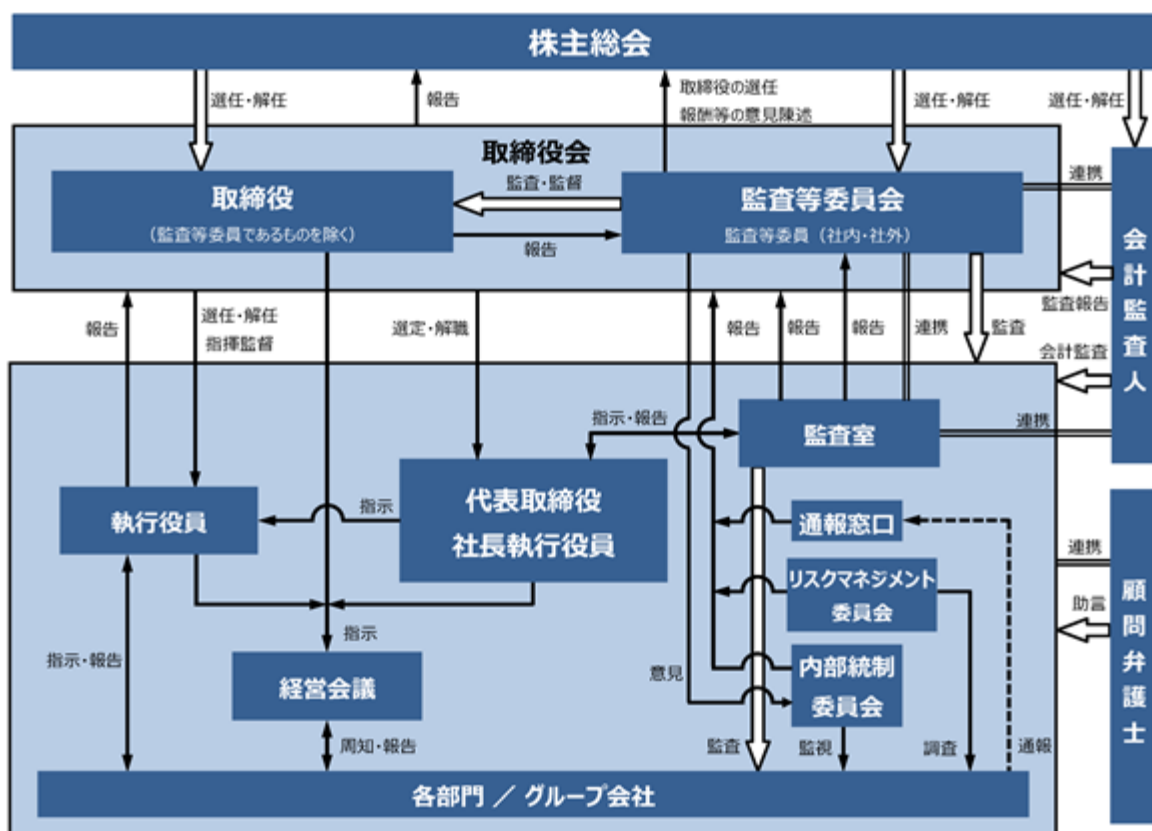
当社は、グローバル企業として企業価値を向上させ、当社のお客様をはじめ、お取引先様、業界、株主様、行政、地域社会、一般社会、従業員等全てのステークホルダーに対し、社会的責任を果たしていくため、コーポレート・ガバナンスの充実が必要不可欠であると認識しており、その基本は「迅速で効率的な事業運営」、「内部統制システムの整備・運用」並びに「透明性の確保」であると考えております。

企業統治の体制の概要及び当該体制を採用する理由

当社は監査等委員会設置会社であり、取締役会、監査等委員会、会計監査人を設置しております。取締役会は経営の最高意思決定機関として高い倫理観のもと、法令及び定款に定められた事項並びに重要な政策に関する事項を決議するとともに、取締役による業務執行の状況を監督しております。また、執行役員制度を採用することにより、業務執行機能の強化を図っております。

その一方、社外取締役を過半数とする監査等委員会を設置することにより、取締役会での意思決定等の透明性及び客観性を担保するとともに、取締役会における議決権を有する監査等委員（複数の社外取締役を含む）が経営の意思決定に関わることにより取締役会の監査機能を一層強化し、当社のコーポレート・ガバナンスの更なる充実を図っております。なお、当社のコーポレート・ガバナンスの構造は、以下の図のとおりであります。

(ガバナンス概要図)



当社の最高意思決定機関である取締役会は、社長の寺崎泰造が議長を務めております。その他のメンバーは、取締役（監査等委員である取締役を除く。）である熊澤和信、長瀬順治、西田昌央、梅本好弘、吉川和宏、監査等委員（社外取締役を含む。）である小林裕史、千代田邦夫、鷹野俊司の合計9名（社外取締役2名を含む。）で構成されております。

定例の取締役会は月1回以上開催することを原則とし、また、別途必要に応じて臨時取締役会を開催し、重要事項の審議・決議や月次の業績報告等が行われ、迅速な意思決定及び効率的な事業運営を行うとともに、業務執行状況の管理・監督が行える体制としております。

また、取締役会のほか経営会議を月1回開催しております。当会議は、執行役員が議長を務め、社長を含めた取締役（監査等委員である取締役を除く。）、執行役員及び各事業部門の部門長が出席し、各部門長からの月次実績・業績報告を受け、経営事項に関わる情報の共有及び各事業部門間の連携を図り、効率的な業務執行を行っております。監査等委員も輪番制で当会議に出席し、業務執行状況に関わる情報を把握し、必要に応じて意見を述べるとともに、業務執行の監視を行っております。

監査等委員会は、監査等委員である取締役小林裕史、社外取締役千代田邦夫、社外取締役鷹野俊司の3名で構成しております。監査等委員会は、原則毎月1回開催しており、また、別途必要に応じて臨時の監査等委員会を開催しております。監査等委員は取締役会及び経営会議に出席して、必要に応じて意見を述べるとともに、業務執行の決定の一部についてその意思決定にも関わります。監査等委員会は監査方針を定め監査室及び会計監査人とも連携して、内部統制システムを活用した組織的監査を行い意見を具申しております。

なお、監査等委員会の監査・監督機能を強化するため、取締役（監査等委員である取締役を除く。）からの情報収集及び監査等による情報共有並びに監査室及び会計監査人と監査等委員会との十分な連携を可能とすべく小林裕史を常勤の監査等委員として選定しております。

当社は、会計監査人として有限責任 あずさ監査法人と監査契約を締結し、正確な経営情報の提供に基づき、公正かつ継続的な監査を受けております。また、経営に重要な影響を及ぼす案件については、事前に助言を受ける体制をとっております。なお、海外連結子会社に関しても、有限責任 あずさ監査法人が提携しているKPMGグループ及びMazars LLPの各国の監査法人による監査を受けており、日本と同様の体制をとっております。

内部監査部門である監査室は、監査担当執行役員である西野政治を含め3名が所属しております。日本内部監査協会が定めている「内部監査基準」及び「内部監査基準実務指針」に則り、毎年度初めに内部監査計画を策定し、監査等委員会への説明、社長による承認、取締役会への報告を経て、内部監査を実施しております。子会社を含む各部門の業務活動に関して、運営状況、業務手続きの適正性、コンプライアンスの遵守状況等についての監査を行い、その結果及び指摘事項に対する是正状況を社長、取締役会及び監査等委員会に報告しております。

また、監査等委員会と意見交換を行う等連携を密にして内部監査を実施しております。

企業統治に関するその他の事項

1) 内部統制システムの整備及びリスク管理体制の整備の状況

イ．当社及び子会社の業務執行の監査を行う部署として監査室（3名）を設置しております。なお、監査室は独立性を保つため社長直轄組織としております。

ロ．年度利益計画の統括・統制及び方針展開、管理の統括管理等を行う部署として、経営企画室を設置しております。

ハ．財務報告の適正性を確保するため「財務報告に係る内部統制規程」及びその関連規程にて、財務報告の基本方針を定め、同報告に係る内部統制を整備及び運用する体制を構築しております。

ニ．外部の法律事務所と法律顧問契約を締結しており、法律上の判断を必要とする案件については適宜相談し、適切なアドバイスを受けております。

ホ．経営に重大な影響を及ぼすさまざまなリスクを未然に防止し、また、万一発生した場合は、お客様をはじめ、お取引先様、投資家様、地域社会等の安全、健康及び利益を損なわないよう迅速かつ的確に対処し、速やかな回復を図るとともに経営被害を最小限に抑えるようリスク管理体制の強化に努めております。

ヘ．継続的かつ安定的に発展する妨げとなる法令違反や社内不正等を防止又は早期に発見して是正することを目的として、内部通報制度を設けており、「内部通報規定」を制定してその運用を行っております。

ト．社会の秩序や企業の健全な活動に影響を与える反社会的勢力とは一切関わりを持たず、また不当な要求に対しては組織全体として毅然とした姿勢で対応することとしております。

2) 子会社の業務の適正を確保するための体制整備の状況

イ．当社のグループ子会社における業務の適正を確保するために、グループ企業全てに適用する行動指針として、「寺崎電気グループ企業倫理綱領」を定めており、これを基礎として、グループ各社で諸規程を定めております。

経営管理については、グループ会社経営管理の基本方針は「経営方針書」において定めており、「関係会社管理規程」に従い、当社への決裁・報告制度による子会社経営の管理を行い、必要に応じてモニタリングを行う体制としております。

取締役は、グループ会社において、法令違反その他コンプライアンスに関する重要な事実を発見した場合は、監査等委員に報告することとしております。

ロ．子会社が、当社からの経営管理、経営指導内容等が法令に違反し、その他、コンプライアンス上問題がある
と認めた場合には、当社の監査室に報告する体制としております。監査室は社長及び取締役会に報告し、直ち
に監査等委員にも報告を行うとともに、意見を述べることであります。監査等委員は意見を述べるととも
に、当社の関係部門及び子会社に対して改善案の策定を求めることができる体制としてあります。

3) 責任限定契約の内容の概要

当社は、取締役（業務執行取締役等であるものを除く。）との間で会社法第427条第1項の規定に基づき、同
法第423条第1項の損害賠償責任を限定する契約を締結しております。その概要は次のとおりであります。

（取締役（業務執行取締役等であるものを除く。）との責任限定契約）

取締役（業務執行取締役等であるものを除く。）は、その職務を行うにつき善意でかつ重大な過失がない
場合は、法令が規定する額を限度額として損害賠償責任を負担するものとする。

4) 役員等賠償責任保険契約の内容の概要

当社は、会社法第430条の3第1項に規定する役員等賠償責任保険契約を保険会社との間で締結しておりま
す。当該保険契約の被保険者の範囲は当社並びに当社子会社の取締役及び執行役員であり、当該保険契約によ
り被保険者が業務に起因して損害賠償責任を負った場合における損害等を填補することとしてあります。な
お、保険料は全額を当社が負担しております。

5) 業務執行の管理と経営監視機能

当社は、経営の意思決定機能と取締役による業務執行を管理監督する権限を持つ取締役会において、3名の監
査等委員を選任し、その3名のうち過半数を社外取締役とすることで、経営への監視機能を一層強化しておりま
す。コーポレート・ガバナンスにおいては、迅速な意思決定及び業務執行と、外部からの客観的及び中立的な経
営監視の機能が重要と考えており、社外取締役が過半数を占める監査等委員会による監査が実施されることによ
り、外部からの経営監視機能が十分に担保される体制としてあります。

6) 取締役の定数

当社の取締役（監査等委員である取締役を除く。）は12名以内とする旨定款に定めております。

7) 取締役の選任の決議要件

当社は、取締役の選任決議について、議決権を行使することができる株主の議決権の3分の1以上を有する株
主が出席し、その議決権の過半数をもって行う旨、また累積投票によらない旨定款に定めております。

8) 株主総会の特別決議要件

当社は、会社法第309条第2項に定める株主総会の特別決議要件について、議決権を行使することができる株
主の議決権の3分の1以上を有する株主が出席し、その議決権の3分の2以上をもって行う旨定款に定めており
ます。これは、株主総会における特別決議の定足数を緩和することにより、株主総会の円滑な運営を行うことを
目的とするものであります。

9) 自己株式の取得要件

当社は、機動的な資本政策を遂行するため、自己の株式の取得に関して、会社法第165条第2項の規定に基づ
き、取締役会の決議によって市場取引等により自己の株式を取得することができる旨を定款に定めております。

10) 配当の実施要件

当社は、剰余金の配当等会社法第459条第1項各号に定める事項について、法令に別段の定めがある場合を除
き、株主総会の決議によらず取締役会の決議により定める旨定款に定めております。これは、剰余金の配当等
を取締役会の権限とすることにより、株主への機動的な利益還元を行うことを目的とするものであります。

11) 取締役会の活動状況

当事業年度において当社は取締役会を原則として月1回以上開催しており、個々の取締役の出席状況については次のとおりです。

地位	氏名	出席状況
代表取締役 社長執行役員	寺崎 泰造	100% (20回/20回)
取締役 専務執行役員	熊澤 和信	100% (20回/20回)
取締役 常務執行役員	長瀬 順治	95% (19回/20回)
取締役 常務執行役員	西田 昌央	100% (20回/20回)
取締役 常務執行役員	梅本 好弘	100% (20回/20回)
取締役 執行役員	岡田 俊二 (注) 1	100% (20回/20回)
取締役 執行役員	吉川 和宏	100% (20回/20回)
取締役 (常勤監査等委員)	周藤 忠 (注) 2	100% (5回/5回)
取締役 (常勤監査等委員)	小林 裕史 (注) 3	100% (20回/20回)
社外取締役 (監査等委員)	千代田 邦夫	95% (19回/20回)
社外取締役 (監査等委員)	鷹野 俊司	100% (20回/20回)

(注) 1. 岡田俊二は、2024年6月27日開催の第44期定時株主総会の終結の時をもって、任期満了により取締役を退任いたしました。

2. 周藤忠は、2023年6月29日開催の第43期定時株主総会の終結の時をもって監査等委員である取締役を退任したため、退任以前に開催された取締役会を対象としております。

3. 小林裕史は、2023年6月29日開催の第43期定時株主総会の終結の時をもって取締役(監査等委員である取締役を除く。)を退任し、同株主総会において監査等委員である取締役に就任しております。

取締役会では取締役会規程に基づき、法令及び定款に定められた取締役会の決議事項の他、中長期的な経営方針・経営計画の決定等、経営上の重要な事項について審議を行い、また各事業部門における活動状況について報告を受けております。

(2) 【 役員の状況】

役員一覧

男性9名 女性 - 名 (役員のうち女性の比率 - %)

役職名	氏名	生年月日	略歴	任期	所有株式数 (百株)
代表取締役 社長執行役員	寺崎 泰造	1965年 5月28日生	1995年 5月 当社入社 1998年 4月 経営企画室部長 1999年 4月 機器事業国際部部長 1999年 6月 取締役 2001年 3月 常務取締役 2005年 4月 代表取締役専務 2011年 4月 代表取締役社長 2020年 4月 代表取締役 社長執行役員 (現任)	(注) 2	11,434
取締役 専務執行役員 経営企画・技術・情報開示・ 人事・総務担当	熊澤 和信	1955年10月22日生	1978年 4月 当社入社 2000年 4月 人事部部長 2005年 4月 システム事業マーケティング部 部長 2006年 4月 システム事業産業部部長 2009年 4月 経営本部総務部部長 2011年 6月 取締役 2017年 4月 常務取締役 2020年 4月 取締役 常務執行役員 2021年 6月 取締役 専務執行役員(現任)	(注) 2	80
取締役 常務執行役員 経理・情報システム担当	長瀬 順治	1957年 6月 1日生	1983年 4月 当社入社 2004年 4月 システム事業事業管理室室長 2012年 4月 経理部部長 2013年 6月 取締役 2017年 6月 取締役 監査等委員 2021年 6月 取締役 常務執行役員 (現任)	(注) 2	80
取締役 常務執行役員 システム事業 事業担当・産業用システム担当	西田 昌央	1958年11月24日生	1981年 4月 当社入社 2006年 4月 経営企画室室長 2010年 4月 機器事業営業部部長 2011年 4月 システム事業産業部部長 2013年 4月 子会社TERASAKI ELECTRIC (SHANGHAI)CO.,LTD. 総経理 2015年 5月 子会社テラテック㈱代表取締役 社長 2015年 6月 エンジニアリング・ライフサイ クル担当取締役 2018年 6月 システム事業船用担当取締役 2019年 4月 システム事業船用担当及びエン ジニアリング・ライフサイクル 事業担当取締役 2019年 4月 子会社テラテック㈱代表取締役 社長 2020年 4月 取締役 執行役員 2021年 6月 取締役 常務執行役員 (現任)	(注) 2	94
取締役 常務執行役員 機器事業 事業担当	梅本 好弘	1961年 4月 7日生	1984年 4月 当社入社 2007年 4月 機器事業技術部部長 2011年 4月 機器事業品質保証部部長 2013年 4月 システム事業産業部部長 2015年 4月 子会社 TERASAKI ELECTRIC CO., (F.E). PTE. LTD. 社長 2018年 5月 子会社テラテック㈱代表取締役 社長 2018年 6月 エンジニアリング・ライフサイ クル事業担当取締役 2019年 4月 機器事業担当取締役 2020年 4月 取締役 執行役員 2023年 4月 取締役 常務執行役員 (現任)	(注) 2	73

役職名	氏名	生年月日	略歴	任期	所有株式数 (百株)
取締役 執行役員 メディカルデバイス担当	吉川 和宏	1962年6月22日生	1984年3月 当社入社 2012年4月 システム事業品質保証部部长 2014年4月 システム事業管理室室長 2016年4月 システム事業開発設計部部长 2018年5月 子会社テラメックス㈱ 代表取締役社長(現任) 2020年4月 執行役員(メディカルデバイス担当) 2021年6月 取締役 執行役員(現任)	(注)2	8
取締役 (常勤監査等委員)	小林 裕史	1959年5月6日生	1983年4月 当社入社 2007年4月 機器事業管理室室長 2011年4月 機器事業営業部部长 2013年7月 子会社TERASAKI DO BRASIL LTDA. 社長 2016年7月 機器事業国際事業統括部部长 2017年4月 機器事業営業統括部部长 2017年6月 取締役 2020年4月 取締役 執行役員 2023年6月 取締役 常勤監査等委員(現任)	(注)3	31
取締役 (監査等委員)	千代田 邦夫	1944年1月2日生	1970年10月 公認会計士登録 1984年4月 立命館大学教授 1999年4月 同大学経営学部部長 2001年6月 当社社外監査役 2012年4月 早稲田大学大学院教授 2013年3月 当社社外監査役を辞任 2013年4月 金融庁公認会計士・監査審査会会長(2016年3月退任) 2016年7月 当社顧問 2017年6月 取締役 監査等委員(現任)	(注)3	-
取締役 (監査等委員)	鷹野 俊司	1962年9月24日生	1992年4月 最高裁判所司法研修所入所 1994年4月 中本和洋法律事務所入所 2008年5月 弁護士法人中本総合社員(現任) 2011年6月 当社監査役 2015年6月 取締役 監査等委員(現任)	(注)3	-
計					11,800

(注)1. 千代田邦夫、鷹野俊司の両氏は社外取締役であります。

2. 2024年6月27日開催の定時株主総会の終結の時から1年間

3. 2023年6月29日開催の定時株主総会の終結の時から2年間

4. 当社は、執行役員制度を導入しております。執行役員制度導入により業務執行機能を強化するとともに、経営に携わる人材登用の機会を拡大することで次世代経営層の育成を図ります。
なお、執行役員の状況は、以下のとおりであります。（ は取締役の兼務者）

役職名	氏名	担 当
社長執行役員	寺崎 泰造	
専務執行役員	熊澤 和信	経営企画・技術・情報開示・人事・総務担当
常務執行役員	長瀬 順治	経理・情報システム担当
常務執行役員	西田 昌央	システム事業 事業担当・産業用システム担当
常務執行役員	梅本 好弘	機器事業 事業担当
執行役員	吉川 和宏	メディカルデバイス担当
執行役員	浜野 修次郎	人事・総務担当 兼 総務部 部長
執行役員	西野 政治	監査担当 兼 監査室 室長
執行役員	中川 英生	東日本エリア統括 兼 機器事業 営業担当
執行役員	安川 恵太	システム事業 船舶用システム担当
執行役員	武田 務	機器事業 事業改革担当
執行役員	擲 輝行	エンジニアリング・ライフサイクル事業 エンジニアリング・ライフサイクル担当
執行役員	那須 修三	経営企画・技術・情報開示担当 兼 経営企画室 室長

社外取締役の状況

当社の社外取締役は、監査等委員である千代田邦夫氏及び鷹野俊司氏の2名であります。両氏と当社との間には人的関係、資本的関係又は取引関係その他の利害関係はありません。なお、千代田邦夫氏は、星和電機株式会社の社外取締役（監査等委員）であります。星和電機株式会社と当社との間には特別な関係はありません。

当社は、社外取締役を選任するための当社からの独立性に関する特段の基準及び方針は定めておりませんが、選任にあたっては証券取引所の独立役員に関する判断基準を参考にしております。監査等委員である社外取締役2名は、東京証券取引所の定めに基づく独立役員として同取引所へ届出されております。

当社は、社外取締役について、一般株主と利益相反が発生することがないことを確認しており、客観的及び中立的な立場から、経営監視機能が有効に発揮され、当社の企業統治体制の確立に資するものと考えております。

社外取締役による監督又は監査と内部監査及び会計監査との相互連携並びに内部統制部門との関係

監査等委員は、取締役会、経営会議等の重要な会議への出席を通じ、取締役等から業務の執行状況について報告を受け、必要に応じて説明を求めております。また、監査等委員会は独自の監査に加え、内部監査部門が行った監査に関する報告を受け、当社グループ全体の効果的な監査に努めております。

監査等委員は、会計監査人から、四半期毎の監査内容等についての説明及び監査結果の報告を受けるとともに意見交換を行い、会計監査人が適正な監査を実施しているかを確認しております。

(3) 【監査の状況】

監査等委員監査の状況

当社の監査等委員会は、社外取締役2名を含む3名の取締役によって構成され、うち1名を常勤監査等委員に選定しております。常勤監査等委員である小林裕史は、当社の機器事業営業担当取締役及び海外子会社社長の経歴をもち、当社事業における豊富な経験と知識、及び子会社管理に関する相当程度の知見を有しております。また、独立役員である社外取締役監査等委員の千代田邦夫は公認会計士の資格を有しており、専門的見地から発言をし、経営全般における監視と提言を行っております。同じく独立役員である社外取締役監査等委員の鷹野俊司は、弁護士としての高度かつ専門的な知識を有しており、客観的・中立的視点から監視と提言を行っております。

各監査等委員は、監査等委員会が定めた監査の方針、職務の分担等に従い、Web会議等の手段も活用しながら、取締役会、経営会議（輪番）へ出席し、取締役（監査等委員である取締役を除く。）、執行役員及び各事業部門の部門長との十分な意思疎通を図り、重要な意思決定の過程及び業務の執行状況を把握し、必要に応じて意見を述べるとともに、業務執行の監視を行っております。

監査等委員会において、監査方針や監査計画策定、監査報告書の作成、監査等委員を除く取締役の選任及び報酬等に関する意見陳述権行使、会計監査人の再任、会計監査人の報酬、監査等委員の報酬等に関して審議・決議を行いました。

また、常勤監査等委員は、リスクマネジメント委員会や中央内部統制委員会等各種重要会議への出席、取締役（監査等委員である取締役を除く。）からの情報収集、重要な書類の閲覧、内部監査部門による業務監査への立会い（子会社含む）、監査意見への指示、助言等を行っております。

監査等委員会の開催は、原則月1回（必要に応じて臨時に開催）としており、当事業年度においては、19回の開催となりました。なお、出席率については、100%となっております。

氏名	開催回数	出席回数
小林 裕史	15回	15回（100%）
千代田 邦夫	19回	19回（100%）
鷹野 俊司	19回	19回（100%）
周藤 忠	4回	4回（100%）

(注)取締役 周藤忠は、2023年6月29日開催の第43期定時株主総会終結の時をもって退任いたしました。

内部監査の状況

当社は、業務執行部門からの独立性を保つため、社長の直轄組織として設置した監査室がグループ全体の内部監査機能を担い、当社各部門及びグループ子会社の内部監査を、Web会議等の手段も活用して実施しております。人員は監査担当執行役員を含めた3名で構成されており、監査に当たっては、「内部監査規程」に則り策定した内部監査基本計画書に基づき、内部監査を進めております。被監査部門に対しては、課題の指摘・改善勧告とそのフォローアップ監査を実施して、改善勧告に対する是正状況を確認することにより監査の実効性を高めております。

また、監査室は、内部監査基本計画書及び監査結果を監査等委員会へ報告を行う等、常に監査等委員会との密接な連携に努めており、加えて必要に応じて会計監査人と情報交換を行っております。

会計監査の状況

a. 監査法人の名称

有限責任 あずさ監査法人

b. 継続監査期間

5年間

c. 業務を執行した公認会計士

浅野 豊（指定有限責任社員 業務執行社員）

飴本 拓真（指定有限責任社員 業務執行社員）

d. 監査業務に係る補助者の構成

当社の会計監査業務に係る補助者は、公認会計士6名、その他20名であります。

e. 監査法人の選定方針と理由

当社は、監査法人の選定に際しては、会計監査人としての独立性及び専門性、監査品質の確保、内部統制管理体制等の観点に加え、当社の事業規模及び連結子会社12社のうち8社が海外子会社であることから、一定の規模とグローバルなネットワークを保有していること等により、総合的に判断しております。

なお、当社の監査等委員会は、会計監査人の解任又は不再任の決定方針として、会計監査人が会社法第340条第1項各号に定める解任理由のいずれかに該当する状況にある場合には、監査等委員全員の同意に基づき、会計監査人を解任いたします。

この場合、監査等委員会が選定した監査等委員は、解任した旨及び解任理由を解任後、最初に招集される株主総会において報告いたします。

また、当社監査等委員会は、会計監査人の職務の執行状況や当社の監査体制等を勘案して会計監査人の変更が必要であると認める場合には、株主総会に提出する会計監査人の解任又は不再任に関する議案の内容を決定いたします。

f. 監査等委員会による監査法人の評価

当社の監査等委員会は、経理担当取締役及び執行部門より会計監査人の独立性、専門性、監査の妥当性等に関する評価を聴取するとともに、日本監査役協会から公表されている「会計監査人の評価及び選定基準策定に関する監査役等の実務指針」に基づいて総合的に評価しております。

また、監査法人より監査及び四半期レビュー計画書に基づいた説明を受け、監査品質及び独立性を担保するための監査体制、監査方法等について確認を行っており、加えて、四半期ごとには、四半期レビュー結果説明書に基づいた説明を受け、監査品質及び独立性が確保されているか確認しております。

監査報酬の内容等

a. 監査公認会計士等に対する報酬

区分	前連結会計年度		当連結会計年度	
	監査証明業務に基づく報酬(千円)	非監査業務に基づく報酬(千円)	監査証明業務に基づく報酬(千円)	非監査業務に基づく報酬(千円)
提出会社	43,500	-	47,000	-
連結子会社	-	-	-	-
計	43,500	-	47,000	-

b. 監査公認会計士等と同一のネットワーク(KPMGグループ)に属する組織に対する報酬(a.を除く)

区分	前連結会計年度		当連結会計年度	
	監査証明業務に基づく報酬(千円)	非監査業務に基づく報酬(千円)	監査証明業務に基づく報酬(千円)	非監査業務に基づく報酬(千円)
提出会社	-	-	-	-
連結子会社	35,679	14,430	18,268	474
計	35,679	14,430	18,268	474

(注) 前連結会計年度及び当連結会計年度とも、連結子会社における非監査業務の内容は、税務に関するアドバイザー業務等であります。

c. その他の重要な監査証明業務に基づく報酬の内容

(前連結会計年度)

該当事項はありません

(当連結会計年度)

当社の在外連結子会社の一部は、Mazars LLPから監査証明業務のサービス提供を受けており、10,857千円を報酬として支払っております。

d. 監査報酬の決定方針

監査報酬については、監査人の監査計画の内容を聴取し、監査日数・時間・監査対象の数・監査実施範囲等の効率性及び見積りの相当性等を検証し、監査担当者の監査体制、前年度の報酬水準も勘案し、監査人と協議の上、決定することとしています。また、監査等委員会は、監査人の監査計画、監査報酬に関する監査人と経理担当役員等との協議の内容等について報告を受け、報酬額の同意を事前に行うこととしています。

e. 監査等委員会が会計監査人の監査報酬等に同意した理由

当社監査等委員会は、会計監査人の監査計画、監査内容等を確認し、当社の事業規模、内容に適切なものとなっているかを検討したうえ、監査計画に基づく監査時間並びに報酬見積りが妥当なものとなっているかの検討を行い、会社法第399条第1項及び第3項の同意を行っております。

(4) 【役員の報酬等】

役員の報酬等の額又はその算定方法の決定に関する方針に係る事項

当社の取締役(監査等委員である取締役を除く。)の報酬は、役位及び在任期間などに応じて定める固定額の基本報酬と各事業年度の業績に応じて定める業績連動報酬により構成されております。また、監査等委員である取締役(社外取締役を除く。)の報酬も、同様の構成となっております。

取締役(監査等委員である取締役を除く。)の報酬の額の決定方針及びその決定方法については取締役報酬規程第6条(決定の基準)で、監査等委員である取締役の報酬の額の決定方針及びその決定方法について、報酬規程第4条(監査等委員報酬の決定基準)により定めております。

取締役(監査等委員である取締役を除く。)及び監査等委員である取締役の年間報酬限度額は、それぞれ株主総会の決議により決定するものとしております。(報酬限度額についてはの表の下の(注)2.を参照)

当社の取締役の基本報酬額については、外部機関が行う調査に参加し、その結果まとめられた上場会社を含めた約700社の役員報酬調査の結果を参考に、業種・売上規模・従業員規模等を考慮し世間水準に見合った報酬額の確認を毎年行い、必要に応じて見直しを行っております。

業績連動報酬額の決定については、税金等調整前当期純利益を指標としております。この指標を選択した理由は、取締役は特別損益も含めた利益について責任を負うとの考えによるものです。取締役の支給単価額を前記指標に基づいて支給額(税金等調整前当期純利益×0.1%±0.01~0.05%)を決定しております。役付取締役はそれを基にそれぞれの職位に応じた支給係数(1.2~2.5)を乗じた支給額を決定し、それらを合わせて支給総額を決めております。

取締役(監査等委員である取締役を除く。)の基本報酬及び業績連動報酬の額並びにその算定方法を決定するのは、取締役会の決議により権限を委任された代表取締役 社長執行役員であり、前記報酬額の決定基準に従って基本報酬額及び業績連動報酬額を決定する権限を有しております。(基本報酬額については2023年6月29日、業績連動報酬額については2024年4月15日、それぞれ開催された取締役会にて権限の委任決議がされております。それを受けて代表取締役 社長執行役員が委任された権限に基づいて個々の報酬を決定しております。)

監査等委員である取締役の報酬については、株主総会にて決議された限度額の範囲内において監査等委員会が決定しており、基本報酬額及び業績連動報酬額の算定は、取締役(監査等委員である取締役を除く。)の報酬決定基準を参考にしております。(基本報酬額については2023年6月29日、業績連動報酬額については2024年4月15日に決定しております。)なお、業務執行からの独立した立場にある社外取締役については、業績連動報酬は相応しくない為に、基本報酬のみとしております。

役員区分ごとの報酬等の総額、報酬等の種類別の総額及び対象となる役員の員数

役員区分	報酬等の総額 (千円)	報酬等の種類別の総額 (千円)		対象となる 役員の員数 (名)
		基本報酬	業績連動報酬 (賞与)	
取締役(監査等委員及び社外取締役を除く。)	179,270	126,270	53,000	8
取締役(監査等委員) (社外取締役を除く。)	22,180	16,680	5,500	2
社外取締役(監査等委員)	10,650	10,650	-	2

(注)1. 上記のほか、使用人兼務取締役(3名)に対する使用人分相当額として25,110千円を支給しております。

2. 2015年6月26日開催の第35期定時株主総会において、取締役(監査等委員である取締役を除く。)の報酬限度額は、年額300,000千円以内(ただし、使用人兼務取締役の使用人分給与は含まない。)、監査等委員である取締役の報酬限度額は、年額50,000千円以内と決議されております。当該株主総会終結時点の取締役(監査等委員を除く。)の員数は8名、監査等委員である取締役の員数は3名です。

(5) 【株式の保有状況】

投資株式の区分の基準及び考え方

当社は、投資株式について、株式の価値の変動または配当の受領によって利益を得ることを目的として保有する株式を「純投資目的である投資株式」、安定的な取引関係の構築や経営戦略に則った関係強化に繋がり、中長期的な企業価値の向上に資することを目的として保有する株式を「純投資目的以外の目的である投資株式（政策保有株式）」として区分しております。

なお、当社が保有する株式はすべて、純投資目的以外の目的である投資株式です。

保有目的が純投資目的以外の目的である投資株式

a. 保有方針及び保有の合理性を検証する方法並びに個別銘柄の保有の適否に関する取締役会等における検証の内容（保有方針）

今後も当社が持続的な成長を続け、社会的価値、経済的価値を高めるためには、事業活動における、製品開発から生産、調達、販売及び資金調達の各過程において、様々な企業との協力関係が必要となります。中長期的に当社の企業価値向上に資するため、経営戦略の一環として、以下の株式を保有します。

- (1) 事業活動において、当社製品を使用される、あるいは当社と直接の取引関係を有する取引先等、当社製品のライフサイクルを通して深く関係する取引先について、経済的合理性を評価して、安定的な取引関係を構築し、また関係を強化し、当社製品販売の拡大を図るため株式を保有します。
- (2) 事業活動に必要な資金の調達等を円滑に行い財務面での安定を図るとともに、グローバルな事業活動を行う上で必要となる種々の情報を入手するため、グローバルに海外展開が行われている重要な取引金融機関について、経済的合理性を評価の上、株式を保有します。

当初の政策保有株式の取得時においては、関連事業部門の担当取締役から、株式保有による事業活動及び長期的な戦略における有用性等を取締役会へ上程し、株式保有による財務面でのリスク等も勘案した上で取締役会による審議、承認を経て保有を決定しております。

保有後においては、定期的に、経理部門より関連事業部門へ各株式を保有することによる事業活動における有用性及び継続保有の要否についての評価を依頼し、その評価結果をまとめて、経理部担当取締役より取締役会へ上程し、取締役会での審議、承認を得て継続保有の要否を決定しております。

保有の意義が薄れたと考えられる政策保有株式については、できる限り速やかに処分・縮減をしていく方針としており、相手先企業との必要な対話を行ったうえ、適時・適切に売却を実施します。

b. 銘柄数及び貸借対照表計上額

	銘柄数 (銘柄)	貸借対照表計上額の 合計額(千円)
非上場株式	2	10,992
非上場株式以外の株式	13	917,716

(当事業年度において株式数が増加した銘柄)

	銘柄数 (銘柄)	株式数の増加に係る取得 価額の合計額(千円)	株式数の増加の理由
非上場株式	-	-	-
非上場株式以外の株式	1	721	関係強化を目的とし、株式を保有している会社の協力会による持株会に加入しており、持株会への拠出金及び配当金の再投資による取得です。

(当事業年度において株式数が減少した銘柄)

	銘柄数 (銘柄)	株式数の減少に係る売却 価額の合計額(千円)
非上場株式	-	-
非上場株式以外の株式	4	127,296

c. 特定投資株式及びみなし保有株式の銘柄ごとの株式数、貸借対照表計上額等に関する情報
特定投資株式

銘柄	当事業年度	前事業年度	保有目的、業務提携等の概要、 定量的な保有効果 及び株式数が増加した理由	当社の株式の 保有の有無
	株式数(株)	株式数(株)		
	貸借対照表計上額 (千円)	貸借対照表計上額 (千円)		
(株)名村造船所	305,200	305,200	当社船舶用システム製品を納入している 継続的な重要取引先であり、中長期的な 経営戦略上有効であるため保有しており ます。(注)1	無
	607,958	106,209		
(株)商船三井	18,891	18,891	当社船舶用システム製品を直接使用され る重要な取引先であり、製品納入後のエ ンジニアリング及びライフサイクルサー ビスの提供を含め、中長期的な経営戦略 上有効であるため保有しております。 (注)1	無
	87,087	62,529		
(株)三菱UFJフィナン シャル・グループ	42,420	42,420	同社傘下の(株)三菱UFJ銀行を主とした総 合的な金融取引による支援が、当社グ ループのグローバルな事業活動に有効で あるため保有しております。(注)1	有
	66,047	35,967		
住友重機械工業(株)	10,400	10,400	当社船舶用システム製品を納入している 継続的な重要取引先であり、中長期的な 経営戦略上有効であるため保有しており ます。(注)1	無
	49,098	33,696		
(株)HI	7,277	7,052	当社産業用システム製品を納入している 重要な取引先であり、また、同社が出資 するジャパンマリンユナイテッド(株)は船 舶用システム製品を納入する継続的な重 要取引先であり、中長期的な経営戦略上 有効であるため保有しております。 (注)1 (株式数が増加した理由)(注)2	無
	29,830	23,412		
内海造船(株)	3,300	3,300	当社船舶用システム製品を納入している 継続的な重要取引先であり、中長期的な 経営戦略上有効であるため保有しており ます。(注)1	無
	16,500	5,230		
(株)三井住友フィナン シャルグループ	1,600	1,600	同社傘下の(株)三井住友銀行との総合的な 金融取引による支援が、当社グループの グローバルな事業活動に有効であるため 保有しております。(注)1	有
	14,254	8,476		
(株)明電舎	4,000	4,000	当社機器製品を納入している継続的な重 要取引先であり、中長期的な経営戦略上 有効であるため保有しております。 (注)1	無
	11,748	7,684		

銘柄	当事業年度	前事業年度	保有目的、業務提携等の概要、 定量的な保有効果 及び株式数が増加した理由	当社の株式の 保有の有無
	株式数(株)	株式数(株)		
	貸借対照表計上額 (千円)	貸借対照表計上額 (千円)		

(株)みずほフィナンシャルグループ	3,000	3,000	同社傘下の(株)みずほ銀行との総合的な金融取引による支援が、当社グループのグローバルな事業活動に有効であるため保有しております。(注)1	有
	9,138	5,634		
デンヨー(株)	3,391	3,391	当社機器製品を納入している継続的な重要取引先であり、中長期的な経営戦略上有効であるため保有しております。(注)1	無
	7,880	5,768		
日本郵船(株)	1,911	1,911	当社船舶用システム製品を直接使用される重要な取引先であり、製品納入後のエンジニアリング及びライフサイクルサービスの提供を含め、中長期的な経営戦略上有効であるため保有しております。(注)1	無
	7,783	5,903		
三菱重工業(株)	500	500	当社船舶用システム製品を納入している継続的な重要取引先であり、中長期的な経営戦略上有効であるため保有しております。(注)1	無
	7,242	2,438		
明治電機工業(株)	2,000	2,000	当社機器製品の中核的な代理店であり、中長期的な経営戦略上有効であるため保有しております。(注)1	有
	3,146	2,418		
サノヤスホールディングス(株)(注)3	-	131,566	-	無
	-	17,235		
飯野海運(株)(注)3	-	83,544	-	無
	-	83,878		
東洋電機(株)(注)3	-	2,500	-	無
	-	1,800		
共栄タンカー(株)(注)3	-	200	-	無
	-	184		

(注)1. 当社は、特定投資株式における定量的な保有効果の記載が困難であるため、保有の合理性を検証した方法について記載いたします。当社は、定期的に個別の政策保有株式について、継続保有する意義を検証しており、当事業年度末日を基準とした検証の結果、現状保有している政策保有株式はいずれも保有方針に沿った目的で保有していることを確認しております。

2. 株式保有会社の協力会社による持株会を通じた株式の取得です。
3. 「-」は、当該銘柄を保有していないことを示しています。

みなし保有株式

銘柄	当事業年度	前事業年度	保有目的、業務提携等の概要、定量的な保有効果及び株式数が増加した理由	当社の株式の保有の有無
	株式数(株)	株式数(株)		
	貸借対照表計上額(千円)	貸借対照表計上額(千円)		

K D D I (株)	1,147,700	1,217,700	退職給付信託契約に基づく議決権行使の 指図権を保有しております。	無
	5,143,991	4,984,046		

- (注) 1. 議決権行使権限の対象となる株式数を記載しております。
2. みなし保有株式の事業年度末日における時価に議決権行使権限の対象となる株式数を乗じて得た額を記載しております。
3. 保有目的には、当社が有する権限の内容を記載しております。
4. 貸借対照表計上額の上位銘柄を選定する段階で、特定投資株式とみなし保有株式を合算していません。

第5【経理の状況】

1．連結財務諸表及び財務諸表の作成方法について

(1) 当社の連結財務諸表は、「連結財務諸表の用語、様式及び作成方法に関する規則」(1976年大蔵省令第28号)に基づいて作成しております。

(2) 当社の財務諸表は、「財務諸表等の用語、様式及び作成方法に関する規則」(1963年大蔵省令第59号。以下「財務諸表等規則」という。)に基づいて作成しております。

また、当社は、特例財務諸表提出会社に該当し、財務諸表等規則第127条の規定により財務諸表を作成しております。

2．監査証明について

当社は、金融商品取引法第193条の2第1項の規定に基づき、連結会計年度(2023年4月1日から2024年3月31日まで)の連結財務諸表及び事業年度(2023年4月1日から2024年3月31日まで)の財務諸表について、有限責任あずさ監査法人による監査を受けております。

3．連結財務諸表等の適正性を確保するための特段の取り組みについて

当社は、連結財務諸表等の適正性を確保するための特段の取り組みを行っております。具体的には、会計基準等の内容を適切に把握し、連結財務諸表等を適正に作成できる体制を整備するため、公益財団法人財務会計基準機構へ加入し、会計基準等の改正の内容及び実務指針等の内容を適切に把握しております。

また、監査法人等が主催する研修会等への参加及び会計専門書の定期購読等を行っております。

1【連結財務諸表等】

(1)【連結財務諸表】

【連結貸借対照表】

(単位：千円)

	前連結会計年度 (2023年3月31日)	当連結会計年度 (2024年3月31日)
資産の部		
流動資産		
現金及び預金	11,357,179	13,210,275
受取手形、売掛金及び契約資産	3 14,718,820	3 4 16,066,705
商品及び製品	6,270,085	7,009,553
仕掛品	4,886,887	6,106,655
原材料及び貯蔵品	3,408,835	3,675,441
その他	2,412,423	2,478,711
貸倒引当金	159,823	165,790
流動資産合計	42,894,408	48,381,552
固定資産		
有形固定資産		
建物及び構築物	2 9,140,466	2 10,493,817
減価償却累計額	5,121,449	5,535,062
建物及び構築物(純額)	4,019,016	4,958,755
機械装置及び運搬具	7,923,455	9,098,428
減価償却累計額	6,741,333	7,339,367
機械装置及び運搬具(純額)	1,182,122	1,759,060
工具、器具及び備品	8,545,378	8,967,989
減価償却累計額	8,038,773	8,380,223
工具、器具及び備品(純額)	506,604	587,765
土地	2 2,700,090	2 2,701,249
リース資産	2,089,889	2,278,891
減価償却累計額	490,200	737,168
リース資産(純額)	1,599,689	1,541,723
建設仮勘定	1,172,960	856,543
有形固定資産合計	11,180,482	12,405,097
無形固定資産		
その他	142,028	126,036
無形固定資産合計	142,028	126,036
投資その他の資産		
投資有価証券	1 2 443,870	1 2 956,408
退職給付に係る資産	4,610,550	5,447,803
繰延税金資産	454,327	459,104
その他	348,983	399,282
貸倒引当金	131,621	131,544
投資その他の資産合計	5,726,110	7,131,054
固定資産合計	17,048,622	19,662,188
資産合計	59,943,031	68,043,741

(単位：千円)

	前連結会計年度 (2023年3月31日)	当連結会計年度 (2024年3月31日)
負債の部		
流動負債		
支払手形及び買掛金	4,284,168	4,570,707
電子記録債務	4,022,456	4,149,146
短期借入金	2,480,000	2,480,000
1年内返済予定の長期借入金	2,978,000	2,874,000
未払法人税等	392,298	1,039,110
未払費用	1,956,196	2,196,788
製品保証引当金	106,943	123,094
その他	5,184,588	5,186,860
流動負債合計	14,064,651	15,301,707
固定負債		
長期借入金	2,151,500	2,193,500
繰延税金負債	1,489,326	1,828,672
退職給付に係る負債	490,471	491,998
その他	1,756,211	1,691,187
固定負債合計	5,248,509	5,950,358
負債合計	19,313,161	21,252,066
純資産の部		
株主資本		
資本金	1,236,640	1,236,640
資本剰余金	2,244,650	2,244,650
利益剰余金	32,857,864	36,586,037
自己株式	1,433	1,513
株主資本合計	36,337,720	40,065,814
その他の包括利益累計額		
その他有価証券評価差額金	186,420	578,411
為替換算調整勘定	2,319,781	4,149,914
退職給付に係る調整累計額	1,740,861	1,997,534
その他の包括利益累計額合計	4,247,062	6,725,860
非支配株主持分	45,086	-
純資産合計	40,629,870	46,791,674
負債純資産合計	59,943,031	68,043,741

【連結損益計算書及び連結包括利益計算書】

【連結損益計算書】

(単位：千円)

	前連結会計年度 (自 2022年4月1日 至 2023年3月31日)	当連結会計年度 (自 2023年4月1日 至 2024年3月31日)
売上高	1 44,253,456	1 52,065,835
売上原価	2 32,159,885	2 37,327,876
売上総利益	12,093,570	14,737,958
販売費及び一般管理費	3 4 9,224,788	3 4 9,816,436
営業利益	2,868,782	4,921,521
営業外収益		
受取利息	108,272	184,760
受取配当金	23,124	21,828
デリバティブ評価益	193,462	-
為替差益	44,218	800,398
保険解約返戻金	147,639	-
その他	150,475	134,861
営業外収益合計	667,192	1,141,849
営業外費用		
支払利息	55,201	84,839
デリバティブ評価損	-	204,545
その他	893	861
営業外費用合計	56,094	290,246
経常利益	3,479,880	5,773,124
特別利益		
固定資産売却益	5 7,511	5 16,578
投資有価証券売却益	-	79,394
特別利益合計	7,511	95,973
特別損失		
固定資産除却損	6 20,780	6 158,247
特別損失合計	20,780	158,247
税金等調整前当期純利益	3,466,610	5,710,850
法人税、住民税及び事業税	764,449	1,634,453
法人税等調整額	350,133	61,513
法人税等合計	1,114,583	1,695,966
当期純利益	2,352,027	4,014,883
非支配株主に帰属する当期純利益	6,785	73
親会社株主に帰属する当期純利益	2,345,242	4,014,810

【連結包括利益計算書】

(単位：千円)

	前連結会計年度 (自 2022年4月1日 至 2023年3月31日)	当連結会計年度 (自 2023年4月1日 至 2024年3月31日)
当期純利益	2,352,027	4,014,883
その他の包括利益		
その他有価証券評価差額金	23,973	391,991
為替換算調整勘定	908,894	1,830,133
退職給付に係る調整額	288,561	256,672
その他の包括利益合計	644,307	2,478,797
包括利益	2,996,334	6,493,681
(内訳)		
親会社株主に係る包括利益	2,989,549	6,493,608
非支配株主に係る包括利益	6,785	73

【連結株主資本等変動計算書】

前連結会計年度（自2022年4月1日 至2023年3月31日）

(単位：千円)

	株主資本				
	資本金	資本剰余金	利益剰余金	自己株式	株主資本合計
当期首残高	1,236,640	2,244,650	30,747,143	1,433	34,227,000
当期変動額					
剰余金の配当			234,521		234,521
親会社株主に帰属する 当期純利益			2,345,242		2,345,242
自己株式の取得					
株主資本以外の項目の 当期変動額（純額）					
当期変動額合計	-	-	2,110,720	-	2,110,720
当期末残高	1,236,640	2,244,650	32,857,864	1,433	36,337,720

	その他の包括利益累計額				非支配株主持分	純資産合計
	その他有価証券 評価差額金	為替換算調整勘定	退職給付に係る 調整累計額	その他の包括利益 累計額合計		
当期首残高	162,447	1,410,886	2,029,422	3,602,755	38,301	37,868,057
当期変動額						
剰余金の配当						234,521
親会社株主に帰属する 当期純利益						2,345,242
自己株式の取得						
株主資本以外の項目の 当期変動額（純額）	23,973	908,894	288,561	644,307	6,785	651,092
当期変動額合計	23,973	908,894	288,561	644,307	6,785	2,761,812
当期末残高	186,420	2,319,781	1,740,861	4,247,062	45,086	40,629,870

当連結会計年度（自2023年4月1日 至2024年3月31日）

(単位：千円)

	株主資本				
	資本金	資本剰余金	利益剰余金	自己株式	株主資本合計
当期首残高	1,236,640	2,244,650	32,857,864	1,433	36,337,720
当期変動額					
剰余金の配当			286,637		286,637
親会社株主に帰属する 当期純利益			4,014,810		4,014,810
自己株式の取得				80	80
株主資本以外の項目の 当期変動額（純額）					
当期変動額合計	-	-	3,728,173	80	3,728,093
当期末残高	1,236,640	2,244,650	36,586,037	1,513	40,065,814

	その他の包括利益累計額				非支配株主持分	純資産合計
	その他有価証券 評価差額金	為替換算調整勘定	退職給付に係る 調整累計額	その他の包括利益 累計額合計		
当期首残高	186,420	2,319,781	1,740,861	4,247,062	45,086	40,629,870
当期変動額						
剰余金の配当						286,637
親会社株主に帰属する 当期純利益						4,014,810
自己株式の取得						80
株主資本以外の項目の 当期変動額（純額）	391,991	1,830,133	256,672	2,478,797	45,086	2,433,711
当期変動額合計	391,991	1,830,133	256,672	2,478,797	45,086	6,161,804
当期末残高	578,411	4,149,914	1,997,534	6,725,860	-	46,791,674

【連結キャッシュ・フロー計算書】

(単位：千円)

	前連結会計年度 (自 2022年4月1日 至 2023年3月31日)	当連結会計年度 (自 2023年4月1日 至 2024年3月31日)
営業活動によるキャッシュ・フロー		
税金等調整前当期純利益	3,466,610	5,710,850
減価償却費	1,230,320	1,527,663
貸倒引当金の増減額(は減少)	39,164	11,342
退職給付に係る負債の増減額(は減少)	19,809	6,991
退職給付に係る資産の増減額(は増加)	540,429	470,764
受取利息及び受取配当金	131,396	206,589
支払利息	55,201	84,839
デリバティブ評価損益(は益)	193,462	204,545
為替差損益(は益)	181,130	320,680
投資有価証券売却損益(は益)	-	79,394
固定資産売却損益(は益)	7,511	16,578
固定資産除却損	20,780	158,247
売上債権の増減額(は増加)	1,257,429	678,625
棚卸資産の増減額(は増加)	3,914,959	1,704,619
仕入債務の増減額(は減少)	1,294,456	23,351
保険解約返戻金	147,639	-
その他	48,585	164,585
小計	12,269	4,657,965
利息及び配当金の受取額	131,396	206,589
利息の支払額	56,338	84,544
保険解約返戻金の受取額	147,639	-
法人税等の支払額	874,217	960,136
営業活動によるキャッシュ・フロー	663,788	3,819,874
投資活動によるキャッシュ・フロー		
投資有価証券の取得による支出	5,076	4,088
有形固定資産の取得による支出	1,421,446	2,399,268
投資有価証券の売却による収入	-	127,545
有形固定資産の売却による収入	7,059	21,388
その他	104,750	162,960
投資活動によるキャッシュ・フロー	1,314,713	2,417,382
財務活動によるキャッシュ・フロー		
短期借入れによる収入	2,920,000	2,270,000
短期借入金の返済による支出	2,920,000	2,270,000
長期借入れによる収入	2,200,000	1,300,000
長期借入金の返済による支出	649,000	978,000
リース債務の返済による支出	119,848	202,730
配当金の支払額	234,521	286,637
自己株式の取得による支出	-	80
非支配株主への配当金の支払額	-	45,159
財務活動によるキャッシュ・フロー	1,196,630	212,607
現金及び現金同等物に係る換算差額	368,476	663,211
現金及び現金同等物の増減額(は減少)	413,395	1,853,095
現金及び現金同等物の期首残高	11,770,575	11,357,179
現金及び現金同等物の期末残高	11,357,179	13,210,275

【注記事項】

(連結財務諸表作成のための基本となる重要な事項)

1. 連結の範囲に関する事項

(1) 連結子会社の数 12社

主要な連結子会社の名称

TERASAKI ELECTRIC (EUROPE) LTD.
TERASAKI ELECTRIC (M) SDN.BHD.
TERASAKI ELECTRIC CO., (FAR EAST) PTE.LTD.
TERASAKI ELECTRIC (CHINA) LTD.
TERASAKI ELECTRIC (SHANGHAI) CO.,LTD.

テラテック(株)
テラメックス(株)

前連結決算期末において清算手続き中であった寺崎ネルソン株式会社は、2023年9月27日付で清算終了したため、連結の範囲から除いております。なお、清算までの損益計算書については連結しております。

(2) 主要な非連結子会社の名称等

主要な非連結子会社の名称

TERATEC (USA) INC. 他

(連結の範囲から除いた理由)

非連結子会社は、いずれも小規模であり、合計の総資産、売上高、当期純損益(持分に見合う額)及び利益剰余金(持分に見合う額)等は、いずれも連結財務諸表に重要な影響を及ぼしていないためであります。

2. 持分法の適用に関する事項

(1) 持分法適用会社はありません。

(2) 持分法を適用していない非連結子会社(TERATEC (USA) INC. 他)及び関連会社(丸正工業(株)他)は、当期純損益(持分に見合う額)及び利益剰余金(持分に見合う額)等からみて、持分法の対象から除いても連結財務諸表に及ぼす影響が軽微であり、かつ、全体としても重要性がないため持分法の適用範囲から除外しております。

3. 連結子会社の事業年度等に関する事項

連結子会社のうち、TERASAKI ELECTRIC(CHINA)LTD.及びTERASAKI ELECTRIC(SHANGHAI)CO.,LTD.の決算日は12月31日であります。連結財務諸表の作成にあたっては、これらの会社については、連結決算日現在で実施した仮決算に基づく財務諸表を使用しております。その他の連結子会社の決算日は、連結会計年度の末日と一致しております。

4. 会計方針に関する事項

(1) 重要な資産の評価基準及び評価方法

有価証券

その他有価証券

市場価格のない株式等以外のもの

時価法(評価差額は全部純資産直入法により処理し、売却原価は移動平均法により算定)を採用しております。

市場価格のない株式等

総平均法に基づく原価法を採用しております。

デリバティブ

時価法を採用しております。

棚卸資産

a) 商品及び製品、原材料

主として総平均法に基づく原価法(貸借対照表価額は収益性の低下に基づく簿価切下げの方法により算定)を採用しております。

b) 仕掛品

システム製品

主として個別法に基づく原価法(貸借対照表価額は収益性の低下に基づく簿価切下げの方法により算定)を採用しております。

機器製品

主として総平均法に基づく原価法(貸借対照表価額は収益性の低下に基づく簿価切下げの方法により算定)を採用しております。

c) 貯蔵品

主として最終仕入原価法を採用しております。

(2) 重要な減価償却資産の減価償却の方法

有形固定資産（リース資産を除く）

当社及び国内連結子会社は定率法を、また、在外連結子会社は主として定額法を採用しております。

ただし、当社及び国内連結子会社は1998年4月1日以降に取得した建物（建物附属設備を除く）並びに2016年4月1日以降に取得した建物附属設備及び構築物については、定額法によっております。

なお、主な耐用年数は次のとおりであります。

建物及び構築物	2～50年
機械装置及び運搬具	2～11年
工具、器具及び備品	2～20年

無形固定資産（リース資産を除く）

当社及び連結子会社は主として定額法を採用しております。

なお、自社利用のソフトウェアについては、社内における利用可能期間（3～5年）に基づく定額法を採用しております。

リース資産

リース物件の所有権が借主に移転すると認められるもの以外のファイナンス・リース取引に係るリース資産については、リース期間を耐用年数とし、残存価額を零とする定額法を採用しております。

在外連結子会社については、国際財務報告基準第16号「リース」（以下IFRS第16号「リース」という。）を適用しております。IFRS第16号「リース」により、リースの借手については、原則としてすべてのリースを貸借対照表に資産及び負債として計上しており、資産として計上した使用权資産の減価償却方法は見積り耐用年数とリース期間のどちらか短い期間を耐用年数とする定額法を採用しております。

(3) 重要な引当金の計上基準

貸倒引当金

売上債権等の貸倒損失に備えるため、当社及び国内連結子会社は一般債権については貸倒実績率により、貸倒懸念債権等特定の債権については個別に回収可能性を勘案し、回収不能見込額を計上しております。また、在外連結子会社は主として貸倒懸念債権等特定の債権について回収不能見込額を計上しております。

製品保証引当金

当社、TERASAKI ELECTRIC CO., (FAR EAST) PTE.LTD.、TERASAKI ELECTRIC (CHINA) LTD.及びTERASAKI ELECTRIC (SHANGHAI) CO.,LTD.は、販売製品について契約に基づき将来発生する製品保証の支出に備えるため、過去の実績に基づき当連結会計年度の負担額を計上しております。

(4) 重要な外貨建の資産又は負債の本邦通貨への換算の基準

外貨建金銭債権債務は、連結決算日の直物為替相場により円貨に換算し、換算差額は損益として処理しております。なお、在外子会社等の資産及び負債は、連結決算日の直物為替相場により、収益及び費用は期中平均相場により円貨に換算し、換算差額は純資産の部における為替換算調整勘定に含めて計上しております。

(5) 退職給付に係る会計処理の方法

退職給付に係る負債は、従業員の退職給付に備えるため、当社及び国内連結子会社において当連結会計年度末における退職給付債務及び年金資産の見込額に基づき、退職給付債務から年金資産の額を控除した額を退職給付に係る債務（ただし、年金資産の額が退職給付債務を超える場合には退職給付に係る資産）として計上しております。

退職給付債務の算定にあたり、退職給付見込額を当連結会計年度までの期間に帰属させる方法については、期間定額基準によっております。

過去勤務費用については、その発生時における従業員の平均残存勤務期間以内の一定の年数（5年）による定額法により按分した額を費用処理することとしております。

数理計算上の差異は、各連結会計年度の発生時における従業員の平均残存勤務期間以内の一定の年数（10年）による定額法により按分した額をそれぞれ発生年度の翌連結会計年度から費用処理することとしております。

未認識数理計算上の差異及び未認識過去勤務費用については税効果を調整の上、純資産の部におけるその他の包括利益累計額の退職給付に係る調整累計額に計上しております。

一部の連結子会社は、退職給付に係る負債及び退職給付費用の計算に、退職給付に係る期末自己都合要支給額を退職給付債務とする方法を用いた簡便法を適用しております。

(6) 重要な収益及び費用の計上基準

当社及び連結子会社では、以下の5ステップアプローチに基づき、顧客との契約で約束した財又はサービスの支配が顧客に移転した時点で、当該財又はサービスと交換に受け取ると見込まれる金額で収益を認識しております。

- ステップ1：顧客との契約を識別する
- ステップ2：契約における履行義務を識別する
- ステップ3：取引価格を算定する
- ステップ4：取引価格を契約における履行義務に配分する
- ステップ5：企業が履行義務の充足時に収益を認識する

当社グループは、主として低圧遮断器、配電制御システム及び医療用機器等の製造・販売、並びにそれらの製品に対する保守・メンテナンスサービスの提供を行っており、製品グループごとに以下により収益を認識しております。

機器製品関連

主に、低圧遮断器等の製造・販売を行っており、顧客に製品を引渡した時点において顧客が当該製品に対する支配を獲得し、当社グループの履行義務が充足されると判断しており、当該製品の引渡し時点において収益を認識しております。

なお、商品又は製品の国内販売において、出荷時から当該商品又は製品の支配が顧客に移転される時までの期間が通常の間である場合には、出荷時に収益を認識しております。

システム製品関連

主に、船舶用及び陸用の配電制御システム、医療用機器等の製造・販売、並びにこれらの製品に対する保守・メンテナンスサービスの提供を行っており、製品の引渡し時点及びサービスの提供時点において、顧客が当該製品及びサービスに対する支配を獲得し、当社グループの履行義務が充足されると判断しているため、製品を引渡した時点及びサービスを提供した時点で収益を認識しております。

なお、商品又は製品の国内販売において、出荷時から当該商品又は製品の支配が顧客に移転される時までの期間が通常の間である場合には、出荷時に収益を認識しております。

また、販売契約において、製品の顧客への引渡し後一定期間内に生じた製品の欠陥による故障に対して無償で修理又は交換を行う製品保証義務を有しております。当該保証義務は、製品が顧客との契約に定められた仕様に従って意図したとおりに機能するという保証を顧客に提供するものであるため、製品保証引当金として認識しております。

両製品に関わる販売とも履行義務に対する対価は、履行義務を充足してから概ね1年以内に受領しており、重要な金融要素は含んでおりません。

(7) 重要なヘッジ会計の方法

ヘッジ会計の方法

繰延ヘッジ処理によっております。なお、為替予約等について振当処理の要件を満たしている場合には振当処理によっております。

ヘッジ手段とヘッジ対象

当連結会計年度にヘッジ会計を適用したヘッジ手段とヘッジ対象は次のとおりであります。

ヘッジ手段：為替予約

ヘッジ対象：外貨建売掛金及び受取手形

ヘッジ方針

当社の内規に基づき、為替予約を付し為替変動リスクをヘッジする方針であります。

一部の原材料における価格変動リスクの低減のため、使用量の範囲内で商品価格スワップ取引によりヘッジする方針であります。

ヘッジ有効性評価の方法

ヘッジ手段及びヘッジ対象のキャッシュ・フロー変動の累計又は相場変動を比較して、ヘッジ有効性を評価しております。

(8) 連結キャッシュ・フロー計算書における資金の範囲

連結キャッシュ・フロー計算書における資金の範囲は、手許現金、随時引き出し可能な預金及び容易に換金可能であり、かつ、価値の変動について僅少なリスクしか負わない取得日から3ヶ月以内（一部の在外連結子会社については6ヶ月以内）に償還期限の到来する短期投資であります。

(重要な会計上の見積り)

(繰延税金資産の回収可能性)

(1) 当連結会計年度の連結財務諸表に計上した金額

(単位：千円)

	前連結会計年度	当連結会計年度
繰延税金資産	454,327	459,104

(*1) 繰延税金資産（繰延税金負債と相殺前）については、連結財務諸表「注記事項（税効果会計関係）」に記載の金額と同一であります。

(*2) 当社が計上した繰延税金資産（繰延税金負債と相殺前）については、財務諸表「注記事項（税効果会計関係）」に記載の金額と同一であります。

(2) 識別した項目に係る重要な会計上の見積りの内容に関する情報

繰延税金資産の回収可能性は、将来の税負担を軽減する効果を有するかどうかで評価され、当該評価にあたっては、収益力に基づく一時差異等加減算前課税所得の十分性があるかどうかを評価されます。当該評価の結果、回収可能性がないと評価された繰延税金資産については、評価性引当額の計上により減額されます。

当該繰延税金資産の回収可能性評価のもととなる将来の課税所得発生見込み額は、当連結会計年度末時点における需要予測等をベースに作成した事業計画を基礎として算出しております。

但し、課税所得が生じる時期及び金額は、将来の経済状況の変動の影響を受ける可能性があり、実際に生じた時期及び金額が見積りと異なった場合、回収可能と判断される繰延税金資産及び負債の金額が変動し、翌連結会計年度の連結財務諸表に重要な影響を及ぼす可能性があります。

(未適用の会計基準等)

・「法人税、住民税及び事業税等に関する会計基準」（企業会計基準第27号 2022年10月28日 企業会計基準委員会）

・「包括利益の表示に関する会計基準」（企業会計基準第25号 2022年10月28日 企業会計基準委員会）

・「税効果会計に係る会計基準の適用指針」（企業会計基準第28号 2022年10月28日 企業会計基準委員会）

(1) 概要

2018年2月に企業会計基準第28号「「税効果会計」の一部改正」等（以下「企業会計基準第28号等」）が公表され、日本公認会計士協会における税効果会計に関する実務指針の企業会計基準委員会への移管が完了されましたが、その審議の過程で、次の2つの論点について、企業会計基準第28号等の公表後に改めて検討を行うこととされていたものが、審議され、公表されたものであります。

- ・税金費用の計上区分（その他の包括利益に対する課税）
- ・グループ法人税制が適用される場合の子会社株式等（子会社株式又は関連会社株式）の売却に係る税効果

（２）適用予定日

2025年３月期の期首から適用します。

（３）当該会計基準等の適用による影響

「法人税、住民税及び事業税等に関する会計基準」等の適用による連結財務諸表に与える影響額については、現時点で評価中であります。

(連結貸借対照表関係)

1 非連結子会社及び関連会社に対するものは、次のとおりであります。

	前連結会計年度 (2023年 3月31日)	当連結会計年度 (2024年 3月31日)
投資有価証券 (株式)	23,716千円	23,716千円
投資有価証券 (出資金)	0	0
計	23,716	23,716

2 担保資産及び担保付債務

担保に供している資産は、次のとおりであります。

	前連結会計年度 (2023年 3月31日)	当連結会計年度 (2024年 3月31日)
建物及び構築物	1,590,312千円	1,558,904千円
土地	1,100,106	1,100,106
投資有価証券	79,256	116,572
計	2,769,676	2,775,583

担保付債務は、次のとおりであります。

	前連結会計年度 (2023年 3月31日)	当連結会計年度 (2024年 3月31日)
短期借入金	250,000千円	250,000千円
1年内返済予定の長期借入金	903,000	824,000
長期借入金	1,450,000	1,826,000
計	2,603,000	2,900,000

この他、上記資産の一部は銀行保証等銀行取引に対し担保に供しております。

3 受取手形、売掛金及び契約資産のうち、顧客との契約から生じた債権の金額は、それぞれ以下のとおりであります。

	前連結会計年度 (2023年 3月31日)	当連結会計年度 (2024年 3月31日)
受取手形	1,842,584千円	2,254,145千円
売掛金	12,876,236	13,812,560
計	14,718,820	16,066,705

4 連結会計年度末日満期手形

連結会計年度末日満期手形の会計処理については、当連結会計年度の末日が金融機関の休日でしたが、満期日に決済が行われたものとして処理しております。当連結会計年度末日満期手形の金額は、次のとおりであります。

	前連結会計年度 (2023年 3月31日)	当連結会計年度 (2024年 3月31日)
受取手形	- 千円	78,267千円

5 顧客との契約から生じた契約負債の金額は、次のとおりであります。

	前連結会計年度 (2023年 3月31日)	当連結会計年度 (2024年 3月31日)
契約負債	464,319千円	441,630千円

(連結損益計算書関係)

1 顧客との契約から生じる収益

売上高については、顧客との契約から生じる収益及びそれ以外の収益を区分して記載しておりません。顧客との契約から生じる収益の金額は、連結財務諸表「注記事項(収益認識関係)1.顧客との契約から生じる収益を分解した情報」に記載しております。

2 期末棚卸高は収益性の低下に伴う簿価切下げ後の金額であり、次の棚卸資産評価損が売上原価に含まれておりません。

前連結会計年度 (自 2022年4月1日 至 2023年3月31日)	当連結会計年度 (自 2023年4月1日 至 2024年3月31日)
19,531千円	12,386千円

3 販売費及び一般管理費のうち主要な費目及び金額は次のとおりであります。

前連結会計年度 (自 2022年4月1日 至 2023年3月31日)	当連結会計年度 (自 2023年4月1日 至 2024年3月31日)	
従業員給料及び手当	2,932,086千円	3,211,286千円
貸倒引当金繰入額	35,722	9,872
退職給付費用	162,488	123,540
研究開発費	841,681	806,716
減価償却費	388,401	414,086
荷造・運賃費	1,192,875	876,854

4 一般管理費及び当期製造費用に含まれる研究開発費の総額は次のとおりであります。

前連結会計年度 (自 2022年4月1日 至 2023年3月31日)	当連結会計年度 (自 2023年4月1日 至 2024年3月31日)
841,681千円	806,716千円

5 固定資産売却益の内容は次のとおりであります。

前連結会計年度 (自 2022年4月1日 至 2023年3月31日)	当連結会計年度 (自 2023年4月1日 至 2024年3月31日)	
機械装置及び運搬具	4,503千円	5,709千円
工具、器具及び備品	3,007	10,869
計	7,511	16,578

6 固定資産除却損の内容は次のとおりであります。

前連結会計年度 (自 2022年4月1日 至 2023年3月31日)	当連結会計年度 (自 2023年4月1日 至 2024年3月31日)	
建物及び構築物	5,233千円	7,022千円
機械装置及び運搬具	474	1,704
工具、器具及び備品	6,072	20
解体及び処分費用	9,000	149,500
計	20,780	158,247

(連結包括利益計算書関係)

その他の包括利益に係る組替調整額及び税効果額

	前連結会計年度 (自 2022年4月1日 至 2023年3月31日)	当連結会計年度 (自 2023年4月1日 至 2024年3月31日)
その他有価証券評価差額金：		
当期発生額	31,770千円	635,997千円
組替調整額	-	79,394
税効果調整前	31,770	556,602
税効果額	7,797	164,611
その他有価証券評価差額金	23,973	391,991
為替換算調整勘定：		
当期発生額	908,894	1,830,133
退職給付に係る調整額：		
当期発生額	168,989	876,461
組替調整額	583,881	504,510
税効果調整前	414,892	371,951
税効果額	126,331	115,278
退職給付に係る調整額	288,561	256,672
その他の包括利益合計	644,307	2,478,797

(連結株主資本等変動計算書関係)

前連結会計年度(自2022年4月1日 至2023年3月31日)

1. 発行済株式の種類及び総数並びに自己株式の種類及び株式数に関する事項

	当連結会計年度期 首株式数(千株)	当連結会計年度増 加株式数(千株)	当連結会計年度減 少株式数(千株)	当連結会計年度末 株式数(千株)
発行済株式				
普通株式	13,030	-	-	13,030
合計	13,030	-	-	13,030
自己株式				
普通株式	1	-	-	1
合計	1	-	-	1

2. 新株予約権及び自己新株予約権に関する事項

該当事項はありません。

3. 配当に関する事項

(1) 配当金支払額

(決議)	株式の種類	配当金の総額 (千円)	1株当たり 配当額(円)	基準日	効力発生日
2022年5月13日 取締役会	普通株式	130,289	10	2022年3月31日	2022年6月14日
2022年11月11日 取締役会	普通株式	104,231	8	2022年9月30日	2022年12月7日

(2) 基準日が当連結会計年度に属する配当のうち、配当の効力発生日が翌連結会計年度となるもの

(決議)	株式の種類	配当金の総額 (千円)	配当の原資	1株当たり 配当額(円)	基準日	効力発生日
2023年5月15日 取締役会	普通株式	156,347	利益剰余金	12	2023年3月31日	2023年6月14日

当連結会計年度（自2023年4月1日 至2024年3月31日）

1. 発行済株式の種類及び総数並びに自己株式の種類及び株式数に関する事項

	当連結会計年度期 首株式数（千株）	当連結会計年度増 加株式数（千株）	当連結会計年度減 少株式数（千株）	当連結会計年度末 株式数（千株）
発行済株式				
普通株式	13,030	-	-	13,030
合計	13,030	-	-	13,030
自己株式				
普通株式（注）	1	0	-	1
合計	1	0	-	1

（注）普通株式の自己株式の株式数の増加49株は単元未満株式の買取りによるものであります。

2. 新株予約権及び自己新株予約権に関する事項

該当事項はありません。

3. 配当に関する事項

(1) 配当金支払額

（決議）	株式の種類	配当金の総額 （千円）	1株当たり 配当額（円）	基準日	効力発生日
2023年5月15日 取締役会	普通株式	156,347	12	2023年3月31日	2023年6月14日
2023年11月13日 取締役会	普通株式	130,289	10	2023年9月30日	2023年12月6日

(2) 基準日が当連結会計年度に属する配当のうち、配当の効力発生日が翌連結会計年度となるもの

（決議）	株式の種類	配当金の総額 （千円）	配当の原資	1株当たり 配当額（円）	基準日	効力発生日
2024年5月15日 取締役会	普通株式	338,752	利益剰余金	26	2024年3月31日	2024年6月12日

(リース取引関係)

1. ファイナンス・リース取引

所有権移転外ファイナンス・リース取引及びIFRS第16号「リース」適用在外連結子会社における使用权資産

リース資産の内容

(ア) 有形固定資産

主として、事務所等の建物・土地及び事務用機器(工具、器具及び備品)であります。

(イ) 無形固定資産

ソフトウェアであります。

リース資産の減価償却の方法

連結財務諸表作成のための基本となる重要な事項「4. 会計方針に関する事項 (2) 重要な減価償却資産の減価償却の方法」に記載のとおりであります。

2. オペレーティング・リース取引

重要性が乏しいため、記載を省略しております。

(金融商品関係)

1. 金融商品の状況に関する事項

(1) 金融商品に対する取組方針

当社グループは、資金運用については短期的な預金等や安全性の高い金融商品に限定し、営業運転資金及び設備投資に係る資金の調達については、主に銀行等金融機関からの借入によっております。デリバティブは、後述するリスクを回避するために利用しており、投機的な取引は行わない方針であります。

(2) 金融商品の内容及びそのリスク並びにリスク管理体制

営業債権である受取手形及び売掛金は、顧客の信用リスクに晒されております。当社は、顧客の信用リスクに対して、与信管理規程等の内部管理基準に従い、各事業管理部門が信用調査会社等の情報を入手する等、主要な取引先の状況を定期的にモニタリングし、また取引先ごとの回収期日及び残高を管理すること等により、顧客の財政状況等の悪化による回収懸念の早期把握や軽減を図っております。連結子会社についても、当社の内部管理基準等に準じて管理を行っております。

一部の外貨建営業債権については、為替相場の変動リスクに晒されておりますが、為替変動リスクを回避しキャッシュ・フローの固定化を図るために、包括的あるいは個別契約ごとにデリバティブ取引（先物為替予約取引）を利用してリスクをヘッジしております。

投資有価証券については、主として業務上の関係を有する企業の株式であり、その大部分は上場株式であります。これらについては、市場価格の変動リスクに晒されておりますが、四半期ごとに時価の把握を行っております。

営業債務である支払手形及び買掛金並びに電子記録債務は、そのほとんどが1年以内の支払期日であります。外貨建営業債務については、為替相場の変動リスクに晒されておりますが、外貨建営業債権がこれを上回るため基本的にリスクはヘッジされております。

借入金は、主に営業運転資金及び設備投資に係る資金の調達を目的としたものであります。また、連結グループ内の資金の有効活用及び連結での支払利息削減を目的として、連結子会社から借入を行っております。連結子会社からの借入については、基本的に子会社所在地国通貨での借入としております。当該子会社からの外貨建借入の実行に際しては、金利及び為替相場の変動リスクを回避しキャッシュ・フローの固定化を図るため、個別契約ごとに銀行等金融機関との間で金利通貨スワップ取引を行っております。なお、連結子会社からの借入について、子会社所在国での規制等により子会社所在地国通貨での借入の実行が困難な場合は、円建てでの借入実行を行い、子会社において現地金融機関との間で個別契約ごとに金利通貨スワップ取引を行っております。

デリバティブ取引については、取引相手先を大手金融機関に限定しているため信用リスクはほとんどないと認識しております。また、デリバティブ取引については、基本的に、金利通貨スワップ取引、先物為替予約取引及び商品価格スワップ取引に限定しており、社内管理規程等により取引権限及び取引限度額等を定めて、実需の範囲で行うように運用・管理を行っております。実際の取引に際しては、担当部署が決裁担当者の承認を得て行っており、取引実績等については定期的に担当取締役より取締役会へ報告を行うこととしております。

ヘッジ会計に関するヘッジ手段とヘッジ対象、ヘッジ方針、ヘッジの有効性の評価方法等については、前述の連結財務諸表作成のための基本となる重要な事項「4. 会計方針に関する事項（7）重要なヘッジ会計の方法」をご参照下さい。

(3) 金融商品の時価等に関する事項についての補足説明

金融商品の時価の算定においては変動要因を織り込んでいるため、異なる前提条件を採用することにより、当該価額が変動することもあります。また、「デリバティブ取引関係注記」におけるデリバティブ取引に関する契約額等については、その金額自体がデリバティブ取引に係る市場リスクを示すものではありません。

2. 金融商品の時価等に関する事項

連結貸借対照表計上額、時価及びこれらの差額については、次のとおりであります。

前連結会計年度（2023年3月31日）

	連結貸借対照表計上額 (千円)	時価(千円)	差額(千円)
投資有価証券			
その他有価証券(*2)	409,161	409,161	-
資産計	409,161	409,161	-
長期借入金	2,490,500	2,485,759	4,740
負債計	2,490,500	2,485,759	4,740
デリバティブ取引(*3)	446,154	446,154	-

(*1) 現金は注記を省略しており、預金、受取手形及び売掛金、支払手形及び買掛金、電子記録債務並びに短期借入金は短期間で決済されるため時価が帳簿価額に近似することから、注記を省略しております。

(*2) 市場価格のない株式等は「その他有価証券」には含まれておりません。当該金融商品の連結貸借対照表計上額は以下のとおりであります。

(単位：千円)

区分	当連結会計年度
非上場株式	34,708

上記については、市場価格がなく、時価を把握することが極めて困難と認められることから、「その他有価証券」には含めておりません。

(*3) デリバティブ取引によって生じた正味の債権・債務は純額で表示しており、合計で正味の債務となる項目については、()で示しています。

当連結会計年度（2024年3月31日）

	連結貸借対照表計上額 (千円)	時価(千円)	差額(千円)
投資有価証券			
その他有価証券(*2)	921,700	921,700	-
資産計	921,700	921,700	-
長期借入金	2,812,500	2,808,328	4,171
負債計	2,812,500	2,808,328	4,171
デリバティブ取引(*3)	241,609	241,609	-

(*1) 現金は注記を省略しており、預金、受取手形及び売掛金、支払手形及び買掛金、電子記録債務並びに短期借入金は短期間で決済されるため時価が帳簿価額に近似することから、注記を省略しております。

(*2) 市場価格のない株式等は「その他有価証券」には含まれておりません。当該金融商品の連結貸借対照表計上額は以下のとおりであります。

(単位：千円)

区分	当連結会計年度
非上場株式	34,708

上記については、市場価格がなく、時価を把握することが極めて困難と認められることから、「その他有価証券」には含めておりません。

(*3) デリバティブ取引によって生じた正味の債権・債務は純額で表示しており、合計で正味の債務となる項目については、()で示しています。

3. 金融商品の時価のレベルごとの内訳等に関する事項

金融商品の時価を、時価の算定に係るインプットの観察可能性及び重要性に応じて、以下の3つのレベルに分類しております。

レベル1の時価：観察可能な時価の算定に係るインプットのうち、活発な市場において形成される当該時価の算定の対象となる資産又は負債に関する相場価格により算定した時価

レベル2の時価：観察可能な時価の算定に係るインプットのうち、レベル1のインプット以外の時価の算定に係るインプットを用いて算定した時価

レベル3の時価：観察できない時価の算定に係るインプットを使用して算定した時価

時価の算定に重要な影響を与えるインプットを複数使用している場合には、それらのインプットがそれぞれ属するレベルのうち、時価の算定における優先順位が最も低いレベルに時価を分類しております。

(1) 時価で連結貸借対照表に計上している金融商品

前連結会計年度(2023年3月31日)

区分	時価(千円)			
	レベル1	レベル2	レベル3	合計
投資有価証券				
その他有価証券				
株式	409,161	-	-	409,161
デリバティブ取引				
金利通貨スワップ	-	446,154	-	446,154

当連結会計年度(2024年3月31日)

区分	時価(千円)			
	レベル1	レベル2	レベル3	合計
投資有価証券				
その他有価証券				
株式	921,700	-	-	921,700
デリバティブ取引				
金利通貨スワップ	-	241,609	-	241,609

(2) 時価で連結貸借対照表に計上している金融商品以外の金融商品

前連結会計年度(2023年3月31日)

区分	時価(千円)			
	レベル1	レベル2	レベル3	合計
長期借入金	-	2,485,759	-	2,485,759

当連結会計年度（2024年3月31日）

区分	時価（千円）			
	レベル1	レベル2	レベル3	合計
長期借入金	-	2,808,328	-	2,808,328

（注） 時価の算定に用いた評価技法及び時価の算定に係るインプットの説明

資産

投資有価証券

上場株式は相場価格を用いて評価しております。上場株式は活発な市場で取引されているため、その時価をレベル1の時価に分類しております。これらの時価は、取引所の価格によっております。

負債

長期借入金（1年以内返済予定長期借入金を含む）

長期借入金の時価については、元利金の合計額を同様の新規借入を行った場合に想定される利率で割り引いて算定しており、レベル2に分類しております。

デリバティブ取引

デリバティブ取引の時価については、金利や為替レート等の観察可能なインプットを用いて割引現在価値法により算定しており、レベル2に分類しております。

なお、為替予約の振当処理によるものは、ヘッジ対象とされている売掛金と一体として処理されているため、その時価は当該売掛金の時価に含めております。

4. 金銭債権の連結決算日後の償還予定額
前連結会計年度（2023年3月31日）

	1年以内 (千円)	1年超 5年以内 (千円)	5年超 10年以内 (千円)	10年超 (千円)
預金	11,346,167	-	-	-
受取手形及び売掛金	14,493,247	225,572	-	-
合計	25,839,415	225,572	-	-

当連結会計年度（2024年3月31日）

	1年以内 (千円)	1年超 5年以内 (千円)	5年超 10年以内 (千円)	10年超 (千円)
預金	13,199,802	-	-	-
受取手形及び売掛金	15,794,857	271,847	-	-
合計	28,994,660	271,847	-	-

5. 短期借入金及び長期借入金の連結決算日後の返済予定額

前連結会計年度（2023年3月31日）

(単位：千円)

	1年以内	1年超 2年以内	2年超 3年以内	3年超 4年以内	4年超 5年以内	5年超
短期借入金	480,000	-	-	-	-	-
長期借入金	978,000	550,000	550,000	412,500	-	-
合計	1,458,000	550,000	550,000	412,500	-	-

当連結会計年度（2024年3月31日）

(単位：千円)

	1年以内	1年超 2年以内	2年超 3年以内	3年超 4年以内	4年超 5年以内	5年超
短期借入金	480,000	-	-	-	-	-
長期借入金	874,000	874,000	736,500	328,000	-	-
合計	1,354,000	874,000	736,500	328,000	-	-

(有価証券関係)

1. 売買目的有価証券

前連結会計年度(2023年3月31日)及び当連結会計年度(2024年3月31日)とも該当事項はありません。

2. 満期保有目的の債券

前連結会計年度(2023年3月31日)及び当連結会計年度(2024年3月31日)とも該当事項はありません。

3. その他有価証券

前連結会計年度(2023年3月31日)

	種類	連結貸借対照表計上額(千円)	取得原価(千円)	差額(千円)
連結貸借対照表計上額が取得原価を超えるもの	(1) 株式	391,926	146,585	245,340
	(2) 債券			
	国債・地方債等	-	-	-
	社債	-	-	-
	その他	-	-	-
	(3) その他	-	-	-
	小計	391,926	146,585	245,340
連結貸借対照表計上額が取得原価を超えないもの	(1) 株式	17,235	17,474	238
	(2) 債券			
	国債・地方債等	-	-	-
	社債	-	-	-
	その他	-	-	-
	(3) その他	-	-	-
	小計	17,235	17,474	238
合計		409,161	164,059	245,102

当連結会計年度（2024年3月31日）

	種類	連結貸借対照表計上額（千円）	取得原価（千円）	差額（千円）
連結貸借対照表計上額が取得原価を超えるもの	(1) 株式	921,700	119,995	801,704
	(2) 債券			
	国債・地方債等	-	-	-
	社債	-	-	-
	その他	-	-	-
	(3) その他	-	-	-
	小計	921,700	119,995	801,704
連結貸借対照表計上額が取得原価を超えないもの	(1) 株式	-	-	-
	(2) 債券			
	国債・地方債等	-	-	-
	社債	-	-	-
	その他	-	-	-
	(3) その他	-	-	-
	小計	-	-	-
合計		921,700	119,995	801,704

4．売却した満期保有目的の債券

前連結会計年度（自2022年4月1日 至2023年3月31日）及び当連結会計年度（自2023年4月1日 至2024年3月31日）とも該当事項はありません。

5．売却したその他有価証券

前連結会計年度（自2022年4月1日 至2023年3月31日）該当事項はありません。

当連結会計年度（自2023年4月1日 至2024年3月31日）

種類	売却額（千円）	売却益の合計額（千円）	売却損の合計額（千円）
(1) 株式	127,545	79,394	-
(2) 債券			
国債・地方債等	-	-	-
社債	-	-	-
その他	-	-	-
(3) その他	-	-	-
合計	127,545	79,394	-

6．減損処理を行った有価証券

前連結会計年度（自2022年4月1日 至2023年3月31日）及び当連結会計年度（自2023年4月1日 至2024年3月31日）とも該当事項はありません。

(デリバティブ取引関係)

1. ヘッジ会計が適用されていないデリバティブ取引

通貨関連

前連結会計年度(2023年3月31日)

区分	取引の種類	契約額等 (千円)	契約額等のうち1年超 (千円)	時価 (千円)	評価損益 (千円)
市場取引以外の取引	金利通貨スワップ取引 支払固定・受取変動 支払固定・受取固定 支払円・受取シンガポールドル	1,151,700	-	346,370	346,370
	金利通貨スワップ取引 支払固定・受取固定 支払円・受取人民元	630,000	630,000	47,549	47,549
	金利通貨スワップ取引 支払固定・受取固定 支払円・受取英債券	499,560	499,560	10,141	10,141
	金利通貨スワップ取引 支払固定・受取固定 支払円・受取マレーシア リングgit	384,418	-	62,375	62,375

当連結会計年度(2024年3月31日)

区分	取引の種類	契約額等 (千円)	契約額等のうち1年超 (千円)	時価 (千円)	評価損益 (千円)
市場取引以外の取引	金利通貨スワップ取引 支払固定・受取固定 支払円・受取シンガポールドル	1,605,000	1,605,000	76,543	76,543
	金利通貨スワップ取引 支払固定・受取固定 支払円・受取人民元	630,000	-	99,019	99,019
	金利通貨スワップ取引 支払固定・受取固定 支払円・受取英債券	499,560	499,560	66,760	66,760
	金利通貨スワップ取引 支払固定・受取固定 支払円・受取マレーシア リングgit	314,861	314,861	714	714

2. ヘッジ会計が適用されているデリバティブ取引

(1) 通貨関連

前連結会計年度(2023年3月31日)

ヘッジ会計の方法	取引の種類	主なヘッジ対象	契約額等 (千円)	契約額等のうち1年超 (千円)	時価 (千円)
為替予約等の振当処理	為替予約取引				
	売建				
	ユーロ	売掛金	43,077	-	533
	英ポンド	売掛金	32,599	-	450
合計			75,676	-	984

当連結会計年度(2024年3月31日)

ヘッジ会計の方法	取引の種類	主なヘッジ対象	契約額等 (千円)	契約額等のうち1年超 (千円)	時価 (千円)
為替予約等の振当処理	為替予約取引				
	売建				
	米ドル	売掛金	296,110	-	4,496
	ユーロ	売掛金	160,551	-	1,828
	英ポンド	売掛金	93,841	-	1,046
	豪ドル	売掛金	366,117	-	5,153
合計			916,619	-	12,525

(2) 金利関連

前連結会計年度(2023年3月31日)及び当連結会計年度(2024年3月31日)とも該当事項はありません。

(3) 商品関連

前連結会計年度(2023年3月31日)及び当連結会計年度(2024年3月31日)とも該当事項はありません。

(退職給付関係)

1. 採用している退職給付制度の概要

当社及び国内連結子会社は、従業員の退職給付に充てるため、積立型、非積立型の確定給付制度を採用しております。

確定給付企業年金制度(すべて積立型制度であります。)では、給与と勤務期間に基づいた一時金又は年金を支給します。

一部の確定給付企業年金制度には、退職給付信託が設定されております。

退職一時金制度(非積立型制度ですが、退職給付信託を設定した結果、積立型制度となっているものがあります。)では、退職給付として、給与と勤務期間に基づいた一時金を支給します。

なお、一部の連結子会社が有する退職一時金制度は、簡便法により退職給付に係る負債及び退職給付費用を計算しております。

また、一部の連結子会社は、確定拠出年金制度を採用しております。

2. 確定給付制度

(1) 退職給付債務の期首残高と期末残高の調整表((3) に掲げられた簡便法を適用した制度を除く)

	前連結会計年度 (自 2022年4月1日 至 2023年3月31日)	当連結会計年度 (自 2023年4月1日 至 2024年3月31日)
退職給付債務の期首残高	5,442,925千円	5,223,887千円
勤務費用	249,927	242,202
利息費用	2,925	2,808
数理計算上の差異の発生額	29,075	20,652
退職給付の支払額	453,080	347,538
その他	10,264	10,513
退職給付債務の期末残高	5,223,887	5,152,526

(2) 年金資産の期首残高と期末残高の調整表((3) に掲げられた簡便法を適用した制度を除く)

	前連結会計年度 (自 2022年4月1日 至 2023年3月31日)	当連結会計年度 (自 2023年4月1日 至 2024年3月31日)
年金資産の期首残高	9,599,064千円	9,486,426千円
期待運用収益	70,651	68,379
数理計算上の差異の発生額	139,913	897,114
事業主からの拠出額	117,709	115,532
退職給付の支払額	440,911	301,453
年金資産の期末残高	9,486,426	10,265,999

(3) 簡便法を適用した制度の、退職給付に係る負債の期首残高と期末残高の調整表

	前連結会計年度 (自 2022年4月1日 至 2023年3月31日)	当連結会計年度 (自 2023年4月1日 至 2024年3月31日)
退職給付に係る負債の期首残高	141,784千円	142,459千円
退職給付費用	16,224	29,412
退職給付の支払額	15,550	14,203
退職給付に係る負債の期末残高	142,459	157,668

(4) 退職給付債務及び年金資産の期末残高と連結貸借対照表に計上された退職給付に係る負債及び退職給付に係る資産の調整表

	前連結会計年度 (2023年3月31日)	当連結会計年度 (2024年3月31日)
積立型制度の退職給付債務	4,875,875千円	4,818,196千円
年金資産	9,486,426	10,265,999
非積立型制度の退職給付債務	4,610,550	5,447,803
連結貸借対照表に計上された負債と資産の純額	490,471	491,998
退職給付に係る負債	490,471	491,998
退職給付に係る資産	4,610,550	5,447,803
連結貸借対照表に計上された負債と資産の純額	4,120,079	4,955,805

(5) 退職給付費用及びその内訳項目の金額

	前連結会計年度 (自 2022年4月1日 至 2023年3月31日)	当連結会計年度 (自 2023年4月1日 至 2024年3月31日)
勤務費用	249,927千円	242,202千円
利息費用	2,925	2,808
期待運用収益	70,651	68,379
数理計算上の差異の費用処理額	583,881	504,510
簡便法で計算した退職給付費用	16,224	29,412
確定給付制度に係る退職給付費用	385,454	298,465

(6) 退職給付に係る調整額

退職給付に係る調整額に計上した項目（税効果控除前）の内訳は次のとおりであります。

	前連結会計年度 (自 2022年4月1日 至 2023年3月31日)	当連結会計年度 (自 2023年4月1日 至 2024年3月31日)
数理計算上の差異	414,892千円	371,951千円
合計	414,892	371,951

(7) 退職給付に係る調整累計額

退職給付に係る調整累計額に計上した項目（税効果控除前）の内訳は次のとおりであります。

	前連結会計年度 (2023年3月31日)	当連結会計年度 (2024年3月31日)
未認識数理計算上の差異	2,508,947千円	2,880,898千円
合計	2,508,947	2,880,898

(8) 年金資産に関する事項

年金資産の主な内訳

年金資産合計に対する主な分類ごとの比率は、次のとおりです。

	前連結会計年度 (2023年3月31日)	当連結会計年度 (2024年3月31日)
国内債券	10.0%	10.0%
国内株式	58.1	56.2
外国債券	3.3	3.6
外国株式	5.2	5.6
生保一般勘定	5.8	5.3
現金及び預金	11.8	13.5
その他	5.8	5.8
合 計	100.0	100.0

(注) 年金資産合計には、企業年金制度及び退職一時金制度に対して設定した退職給付信託が前連結会計年度64.0%、当連結会計年度63.2%含まれております。

長期期待運用収益率の設定方法

年金資産の長期期待運用収益率を決定するため、現在及び予想される年金資産の配分と、年金資産を構成する多様な資産からの現在及び将来期待される長期の収益率を考慮しております。

(9) 数理計算上の計算基礎に関する事項

当連結会計年度末における主要な数理計算上の計算基礎(加重平均で表わしております。)

	前連結会計年度 (2023年3月31日)	当連結会計年度 (2024年3月31日)
割引率	0.05%	0.05%
長期期待運用収益率	2.00	2.00
予想昇給率	3.36	2.94

3. 確定拠出制度

連結子会社の確定拠出制度への要拠出額は、前連結会計年度49,501千円、当連結会計年度61,316千円であります。

(ストック・オプション等関係)

該当事項はありません。

(税効果会計関係)

1. 繰延税金資産及び繰延税金負債の発生の主な原因別の内訳

	前連結会計年度 (2023年3月31日)	当連結会計年度 (2024年3月31日)
繰延税金資産		
税務上の繰越欠損金(注)2	230,302千円	5,127千円
退職給付に係る負債	407,554	497,361
関係会社出資金評価損	110,525	110,525
未払賞与	205,126	215,198
貸倒引当金	46,994	60,195
棚卸資産評価損	192,739	200,393
その他	358,829	597,891
繰延税金資産小計	1,552,071	1,686,692
税務上の繰越欠損金に係る評価性引当額 (注)2	216,308	-
将来減算一時差異等の合計に係る評価性引当額	547,350	518,885
評価性引当額小計(注)1	763,659	518,885
繰延税金資産合計	788,412	1,167,807
繰延税金負債		
その他有価証券評価差額金	58,681	223,293
在外連結子会社の留保利益	331,569	427,757
退職給付に係る資産	743,990	867,713
退職給付信託設定	599,329	740,766
特別償却準備金	5,651	4,984
その他	84,188	272,860
繰延税金負債合計	1,823,411	2,537,376
繰延税金資産(負債)の純額	1,034,998	1,369,568

- (注) 1. 評価性引当額の減少の主要な要因は、当社における税務上の繰越欠損金に係る評価性引当額の減少及び将来課税所得見込額の増加に伴う評価性引当額の減少によるものであります。
2. 税務上の繰越欠損金及びその繰延税金資産の繰越期限別の金額

前連結会計年度(2023年3月31日)

	1年以内 (千円)	1年超 2年以内 (千円)	2年超 3年以内 (千円)	3年超 4年以内 (千円)	4年超 5年以内 (千円)	5年超 (千円)	合計 (千円)
税務上の繰越欠損金()	-	-	69,343	76,641	27,484	56,832	230,302
評価性引当額	-	-	69,343	76,641	27,484	42,838	216,308
繰延税金資産	-	-	-	-	-	13,993	13,993

税務上の繰越欠損金は、法定実効税率を乗じた額であります。

当連結会計年度(2024年3月31日)

税務上の繰越欠損金及びその繰延税金資産の繰越期限別の金額については、税務上の繰越欠損金の重要性が乏しいため記載を省略しております。

2. 法定実効税率と税効果会計適用後の法人税等の負担率との間に重要な差異があるときの、当該差異の原因となった主要な項目別の内訳

	前連結会計年度 (2023年3月31日)	当連結会計年度 (2024年3月31日)
法定実効税率 (調整)	30.6%	法定実効税率と税効果会計適用後の法人税等の負担率との間の差異が法定実効税率の100分の5以下であるため注記を省略しております。
均等割額	0.4	
交際費等永久に損金に算入されない項目	0.6	
在外子会社の税率差異	4.1	
評価性引当額の増減	0.7	
留保金課税	0.5	
在外連結子会社の留保利益に係る税効果	1.8	
未実現利益消去に係る税効果	1.9	
その他	0.2	
税効果会計適用後の法人税等の負担率	32.2	

(企業結合等関係)

該当事項はありません。

(資産除去債務関係)

該当事項はありません。

(賃貸等不動産関係)

該当事項はありません。

(収益認識関係)

1. 顧客との契約から生じる収益を分解した情報

顧客からの契約から生じる収益を分解した情報は、「注記事項(セグメント情報等)」に記載のとおりであります。

2. 顧客との契約から生じる収益を理解するための基礎となる情報

連結財務諸表作成のための基本となる重要な事項「4.会計方針に関する事項(6)重要な収益及び費用の計上基準」に記載のとおりであります。

3. 顧客との契約に基づく履行義務の充足と当該契約から生じるキャッシュ・フローとの関係並びに当連結会計年度において存在する顧客との契約から翌連結会計年度以降に認識すると見込まれる収益の金額及び時期に関する情報

(1) 顧客との契約から生じた債権、契約資産及び契約負債の残高等

契約負債は主に、製品の引渡し前に顧客から受け取った対価であり、連結貸借対照表上、流動負債のその他に含まれております。なお、契約負債は、収益の認識に伴い取り崩されます。

顧客との契約から生じた債権、契約資産及び契約負債の期首残高及び期末残高は、以下のとおりであります。

	前連結会計年度	当連結会計年度
顧客との契約から生じた債権(期首残高)	13,218,581千円	14,718,820千円
顧客との契約から生じた債権(期末残高)	14,718,820千円	16,066,705千円
契約負債(期首残高)	436,691千円	464,319千円
契約負債(期末残高)	464,319千円	441,630千円

(注) 1. 前連結会計年度及び当連結会計年度において過去の期間に充足(又は部分的に充足)した履行義務から認識した収益の額に重要性はありません。

2. 契約資産の残高は、期首及び期末ともに重要なものではなく記載を省略しております。

(2) 残存履行義務に配分した取引価格

当社及び連結子会社では、残存履行義務に配分した取引価格の注記にあたって実務上の便法を適用し、当初に予想される契約期間が1年以内の契約について注記の対象に含めておりません。

前連結会計年度末において未充足(又は部分的に未充足)の履行義務は、16,387,588千円であります。当該履行義務はシステム製品関連の販売に関するものであり、期日後1年以内に約65%、残り約35%がその後2年以内に収益として認識されると見込んでおります。

当連結会計年度末において未充足(又は部分的に未充足)の履行義務は、17,972,742千円であります。当該履行義務はシステム製品関連の販売に関するものであり、期末日後1年以内に約59%、残り約41%がその後2年以内に収益として認識されると見込んでおります。

(セグメント情報等)

【セグメント情報】

1. 報告セグメントの概要

当社の報告セグメントは、当社の構成単位のうち分離された財務情報が入手可能であり、取締役会が、経営資源の配分の決定及び業績を評価するために、定期的に検討を行う対象になっているものであります。

当社グループは各種配電盤及び低圧遮断器を主とした産業用電気機械器具等を生産・販売しており、国内においては当社が、海外においてはそれぞれの連結関係会社の所在地において現地法人が経営を担当しております。現地法人はそれぞれ独立した経営単位であり、取り扱い製品についてそれぞれの地域の包括的な戦略を立案し事業活動を展開しております。

したがって、当社グループは、生産・販売体制を基礎とした所在地別セグメントから構成されており、製品を販売する市場と顧客の類似性から集約した「日本」、「アジア」及び「ヨーロッパ」の3つを報告セグメントとしております。

なお、各セグメントの構成は次のとおりであります。

「日本」は、当社 寺崎電気産業(株)のほか、テラテック(株)、テラメックス(株)、テラサキ伊万里(株)、(株)耶馬溪製作所の国内4社を含みます。

「アジア」は、TERASAKI ELECTRIC CO.,(F.E.)PTE.LTD.、ELECTRIMEC ASIA PACIFIC PTE.LTD.、TERASAKI CIRCUIT BREAKERS(S)PTE.LTD.(以上 シンガポール)、TERASAKI ELECTRIC (CHINA) LIMITED、TERASAKI ELECTRIC (SHANGHAI)CO.,LTD.(以上 中国)、TERASAKI ELECTRIC (M) SDN.BHD.、TERASAKI ELECTRIC TRADING & SERVICES (M) SDN.BHD.(以上 マレーシア)で構成されます。

「ヨーロッパ」は、TERASAKI ELECTRIC (EUROPE) LTD.(イギリス)で構成されます。

2. 報告セグメントごとの売上高、利益又は損失、資産、負債その他の項目の金額の算定方法

報告されている事業セグメントの会計処理の方法は、連結財務諸表作成のための基本となる重要な事項における記載と概ね同一であります。報告セグメントの利益は営業利益をベースとした数値であります。

セグメント間の売上高は、第三者間取引価格に基づいております。

3. 報告セグメントごとの売上高、利益又は損失、資産、負債その他の項目の金額に関する情報並びに収益の分解情報
前連結会計年度(自2022年4月1日 至2023年3月31日)

(単位：千円)

	報告セグメント			合計
	日本	アジア	ヨーロッパ	
売上高				
顧客との契約から生じる収益	24,553,145	13,512,090	6,188,220	44,253,456
外部顧客への売上高	24,553,145	13,512,090	6,188,220	44,253,456
セグメント間の内部売上高又は振替高	6,936,549	5,248,768	12,610	12,197,929
計	31,489,694	18,760,859	6,200,831	56,451,385
セグメント利益	2,332,417	985,983	438,953	3,757,353
セグメント資産	42,217,066	21,009,489	4,808,745	68,035,301
その他の項目				
減価償却費	757,349	431,051	54,257	1,242,657
有形固定資産及び無形固定資産の増加額	1,201,213	1,229,370	53,144	2,483,728

当連結会計年度（自2023年4月1日 至2024年3月31日）

（単位：千円）

	報告セグメント			合計
	日本	アジア	ヨーロッパ	
売上高				
顧客との契約から生じる収益	26,084,849	17,925,314	8,055,670	52,065,835
外部顧客への売上高	26,084,849	17,925,314	8,055,670	52,065,835
セグメント間の内部売上高又は振替高	8,687,634	4,818,398	20,609	13,526,642
計	34,772,484	22,743,712	8,076,280	65,592,477
セグメント利益	3,929,516	1,300,282	888,813	6,118,612
セグメント資産	45,778,598	24,447,196	5,808,220	76,034,015
その他の項目				
減価償却費	938,049	545,708	56,242	1,540,000
有形固定資産及び無形固定資産の増加額	1,865,043	637,873	53,506	2,556,422

4. 報告セグメント合計額と連結財務諸表計上額との差額及び当該差額の内容（差異調整に関する事項）

（単位：千円）

売上高	前連結会計年度	当連結会計年度
報告セグメント計	56,451,385	65,592,477
セグメント間取引消去	12,197,929	13,526,642
連結財務諸表の売上高	44,253,456	52,065,835

（単位：千円）

利益	前連結会計年度	当連結会計年度
報告セグメント計	3,757,353	6,118,612
セグメント間取引消去	115,881	2,554
全社費用（注）	1,004,452	1,199,645
連結財務諸表の営業利益	2,868,782	4,921,521

（注）全社費用は、主に報告セグメントに帰属しない一般管理費であります。

（単位：千円）

資産	前連結会計年度	当連結会計年度
報告セグメント計	68,035,301	76,034,015
セグメント間取引消去	8,536,140	8,946,682
全社資産（注）	443,870	956,408
連結財務諸表の資産合計	59,943,031	68,043,741

（注）全社資産は、当社の長期投資資金及び管理部門に係る資産であります。

(単位：千円)

その他の項目	報告セグメント計		その他		調整額		連結財務諸表計上額	
	前連結 会計年度	当連結 会計年度	前連結 会計年度	当連結 会計年度	前連結 会計年度	当連結 会計年度	前連結 会計年度	当連結 会計年度
減価償却費	1,242,657	1,540,000	-	-	12,337	12,337	1,230,320	1,527,663
有形固定資産及び無形 固定資産の増加額	2,483,728	2,556,422	-	-	17,581	76,596	2,466,146	2,479,826

(注) 調整額はセグメント間の取引消去であります。

【関連情報】

前連結会計年度(自2022年4月1日 至2023年3月31日)

1. 製品及びサービスごとの情報

(単位：千円)

	システム製品	機器製品	合計
外部顧客への売上高	22,935,896	21,317,559	44,253,456

2. 地域ごとの情報

(1) 売上高

(単位：千円)

日本	中国	その他アジア	ヨーロッパ	その他	合計
19,083,977	9,376,967	6,387,747	7,800,187	1,604,576	44,253,456

(2) 有形固定資産

(単位：千円)

日本	中国	シンガポール	その他アジア	その他	合計
7,634,098	1,306,549	1,281,477	726,242	232,113	11,180,482

3. 主要な顧客ごとの情報

当連結会計年度における販売先については、いずれも売上高が連結売上高の10%未満であるため、記載を省略しております。

当連結会計年度(自2023年4月1日 至2024年3月31日)

1. 製品及びサービスごとの情報

(単位：千円)

	システム製品	機器製品	合計
外部顧客への売上高	27,776,886	24,288,948	52,065,835

2. 地域ごとの情報

(1) 売上高

(単位：千円)

日本	中国	その他アジア	ヨーロッパ	その他	合計
19,909,143	13,539,788	7,379,874	9,155,425	2,081,603	52,065,835

(2) 有形固定資産

(単位：千円)

日本	中国	シンガポール	その他アジア	その他	合計
8,477,550	1,469,055	1,417,971	776,852	263,666	12,405,097

3. 主要な顧客ごとの情報

当連結会計年度における販売先については、いずれも売上高が連結売上高の10%未満であるため、記載を省略しております。

【報告セグメントごとの固定資産の減損損失に関する情報】

前連結会計年度（自2022年4月1日 至2023年3月31日）及び当連結会計年度（自2023年4月1日 至2024年3月31日）とも該当事項はありません。

【報告セグメントごとののれんの償却額及び未償却残高に関する情報】

前連結会計年度（自2022年4月1日 至2023年3月31日）及び当連結会計年度（自2023年4月1日 至2024年3月31日）とも該当事項はありません。

【報告セグメントごとの負ののれん発生益に関する情報】

前連結会計年度（自2022年4月1日 至2023年3月31日）及び当連結会計年度（自2023年4月1日 至2024年3月31日）とも該当事項はありません。

【関連当事者情報】

前連結会計年度（自2022年4月1日 至2023年3月31日）及び当連結会計年度（自2023年4月1日 至2024年3月31日）とも該当事項はありません。

(1株当たり情報)

	前連結会計年度 (自 2022年4月1日 至 2023年3月31日)	当連結会計年度 (自 2023年4月1日 至 2024年3月31日)
1株当たり純資産額	3,114.96円	3,591.37円
1株当たり当期純利益	180.00円	308.15円

(注) 1. 潜在株式調整後1株当たり当期純利益については、潜在株式が存在しないため記載しておりません。

2. 1株当たり当期純利益の算定上の基礎は、以下のとおりであります。

	前連結会計年度 (自 2022年4月1日 至 2023年3月31日)	当連結会計年度 (自 2023年4月1日 至 2024年3月31日)
親会社株主に帰属する当期純利益(千円)	2,345,242	4,014,810
普通株主に帰属しない金額(千円)	-	-
普通株式に係る親会社株主に帰属する 当期純利益(千円)	2,345,242	4,014,810
普通株式の期中平均株式数(千株)	13,028	13,028

(重要な後発事象)

該当事項はありません。

【連結附属明細表】

【社債明細表】

該当事項はありません。

【借入金等明細表】

区分	当期首残高 (千円)	当期末残高 (千円)	平均利率 (%)	返済期限
短期借入金	480,000	480,000	0.7	-
1年以内に返済予定の長期借入金	978,000	874,000	0.4	-
1年以内に返済予定のリース債務	178,027	238,841	-	-
長期借入金(1年以内に返済予定のものを除く。)	1,512,500	1,938,500	0.5	2025年～2028年
リース債務(1年以内に返済予定のものを除く。)	1,530,700	1,472,568	-	2025年～2043年
その他有利子負債	-	-	-	-
合計	4,679,227	5,003,909	-	-

(注) 1. 平均利率については、期末借入金残高に対する加重平均利率を記載しております。

2. 一部の在外連結子会社において、リース料総額に含まれる利息相当額を定額法により各連結会計年度に配分しているため、リース債務の「平均利率」欄に記載を行っておりません。

3. 長期借入金及びリース債務(1年以内に返済予定のものを除く。)の連結決算日後5年間の返済予定額は以下のとおりであります。

	1年超2年以内 (千円)	2年超3年以内 (千円)	3年超4年以内 (千円)	4年超5年以内 (千円)	5年超 (千円)
長期借入金	874,000	736,500	328,000	-	-
リース債務	161,842	170,496	132,122	133,510	874,596

【資産除去債務明細表】

該当事項はありません。

(2) 【その他】

当連結会計年度における四半期情報等

(累計期間)	第1四半期	第2四半期	第3四半期	当連結会計年度
売上高(千円)	11,116,699	23,285,531	38,184,238	52,065,835
税金等調整前四半期(当期)純利益(千円)	962,614	1,879,548	3,979,368	5,710,850
親会社株主に帰属する四半期(当期)純利益(千円)	683,303	1,535,794	3,053,033	4,014,810
1株当たり四半期(当期)純利益(円)	52.44	117.88	234.33	308.15

(会計期間)	第1四半期	第2四半期	第3四半期	第4四半期
1株当たり四半期純利益(円)	52.44	65.43	116.45	73.82

2【財務諸表等】

(1)【財務諸表】

【貸借対照表】

(単位：千円)

	前事業年度 (2023年3月31日)	当事業年度 (2024年3月31日)
資産の部		
流動資産		
現金及び預金	2,485,083	3,273,940
受取手形	247,527	3,180,071
電子記録債権	1,496,405	1,940,081
売掛金	2,876,907	2,873,046
商品及び製品	3,242,550	3,700,010
仕掛品	1,586,116	1,998,889
原材料及び貯蔵品	1,379,806	1,360,837
前払費用	13,275	8,210
その他	2,121,765	2,164,513
貸倒引当金	1,068	4,574
流動資産合計	20,430,533	22,835,648
固定資産		
有形固定資産		
建物	1,238,307	1,240,548
構築物	146,401	136,714
機械及び装置	300,472	253,507
車両運搬具	1,302	651
工具、器具及び備品	329,857	367,658
土地	1,247,954	1,247,954
建設仮勘定	343,533	809,187
有形固定資産合計	5,984,449	6,287,841
無形固定資産		
ソフトウェア	71,271	78,436
その他	9,474	9,474
無形固定資産合計	80,746	87,911
投資その他の資産		
投資有価証券	1,419,457	1,928,708
関係会社株式	1,769,062	1,751,462
関係会社出資金	0	0
関係会社長期貸付金	1,270,000	1,710,000
前払年金費用	1,973,795	2,435,484
その他	171,595	171,746
貸倒引当金	131,240	131,284
投資その他の資産合計	5,472,669	6,866,116
固定資産合計	11,537,865	13,241,869
資産合計	31,968,399	36,077,517

(単位：千円)

	前事業年度 (2023年3月31日)	当事業年度 (2024年3月31日)
負債の部		
流動負債		
支払手形	273,717	253,291
電子記録債務	2,662,778	2,645,963
買掛金	2 3,043,255	2 2,360,266
短期借入金	1 350,000	1 350,000
1年内返済予定の長期借入金	1 2 2,514,118	1 2 1,504,000
未払金	622,328	502,617
未払費用	835,964	905,569
未払法人税等	30,835	592,245
契約負債	261,673	117,386
預り金	21,582	79,013
製品保証引当金	36,148	24,252
受注損失引当金	1,755	5,587
その他	2 48,582	2 81,388
流動負債合計	10,702,740	9,421,583
固定負債		
長期借入金	1 1,512,500	1 1,938,500
関係会社長期借入金	2,829,560	5,119,421
繰延税金負債	402,900	557,438
退職給付引当金	15,227	14,704
その他	130,629	119,483
固定負債合計	4,890,817	7,749,548
負債合計	15,593,558	17,171,132
純資産の部		
株主資本		
資本金	1,236,640	1,236,640
資本剰余金		
資本準備金	2,244,650	2,244,650
資本剰余金合計	2,244,650	2,244,650
利益剰余金		
利益準備金	150,387	150,387
その他利益剰余金		
特別償却準備金	12,970	11,457
別途積立金	4,900,168	4,900,168
繰越利益剰余金	7,645,296	9,788,604
利益剰余金合計	12,708,823	14,850,618
自己株式	1,433	1,513
株主資本合計	16,188,679	18,330,394
評価・換算差額等		
その他有価証券評価差額金	186,161	575,991
評価・換算差額等合計	186,161	575,991
純資産合計	16,374,841	18,906,385
負債純資産合計	31,968,399	36,077,517

【損益計算書】

(単位：千円)

	前事業年度 (自 2022年4月1日 至 2023年3月31日)	当事業年度 (自 2023年4月1日 至 2024年3月31日)
売上高	1 27,702,030	1 30,735,831
売上原価	1 22,214,270	1 24,058,720
売上総利益	5,487,759	6,677,110
販売費及び一般管理費	1 2 5,172,229	1 2 5,139,888
営業利益	315,530	1,537,222
営業外収益		
受取利息	1 6,763	1 11,512
受取配当金	1 625,103	1 897,383
為替差益	216,279	489,554
その他	229,048	202,863
営業外収益合計	1,077,195	1,601,314
営業外費用		
支払利息	1 28,206	1 39,368
その他	893	861
営業外費用合計	29,099	40,230
経常利益	1,363,626	3,098,306
特別利益		
固定資産売却益	79	869
貯蔵品売却益	638	3,034
投資有価証券売却益	-	79,394
関係会社清算益	-	27,559
特別利益合計	718	110,858
特別損失		
固定資産除却損	6,056	151,651
特別損失合計	6,056	151,651
税引前当期純利益	1,358,288	3,057,513
法人税、住民税及び事業税	23,155	638,027
法人税等調整額	249,290	8,945
法人税等合計	272,446	629,081
当期純利益	1,085,842	2,428,432

【株主資本等変動計算書】

前事業年度（自2022年4月1日 至2023年3月31日）

(単位：千円)

	株主資本							
	資本金	資本剰余金		利益剰余金				
		資本準備金	資本剰余金 合計	利益準備金	その他利益剰余金			利益剰余金 合計
					特別償却準備金	別途積立金	繰越利益剰余金	
当期首残高	1,236,640	2,244,650	2,244,650	150,387	14,685	4,900,168	6,792,260	11,857,502
当期変動額								
特別償却準備金の取崩					1,714		1,714	
剰余金の配当							234,521	234,521
当期純利益							1,085,842	1,085,842
自己株式の取得								
株主資本以外の項目の当期変動額（純額）								
当期変動額合計	-	-	-	-	1,714	-	853,035	851,320
当期末残高	1,236,640	2,244,650	2,244,650	150,387	12,970	4,900,168	7,645,296	12,708,823

	株主資本		評価・換算差額等		純資産合計
	自己株式	株主資本合計	その他有価証券評価差額金	評価・換算差額等合計	
当期首残高	1,433	15,337,358	162,214	162,214	15,499,573
当期変動額					
特別償却準備金の取崩					
剰余金の配当		234,521			234,521
当期純利益		1,085,842			1,085,842
自己株式の取得					
株主資本以外の項目の当期変動額（純額）			23,946	23,946	23,946
当期変動額合計	-	851,320	23,946	23,946	875,267
当期末残高	1,433	16,188,679	186,161	186,161	16,374,841

当事業年度（自2023年4月1日 至2024年3月31日）

(単位：千円)

	株主資本							
	資本金	資本剰余金		利益剰余金				
		資本準備金	資本剰余金 合計	利益準備金	その他利益剰余金			利益剰余金 合計
					特別償却準備金	別途積立金	繰越利益剰余金	
当期首残高	1,236,640	2,244,650	2,244,650	150,387	12,970	4,900,168	7,645,296	12,708,823
当期変動額								
特別償却準備金の取崩					1,512		1,512	
剰余金の配当							286,637	286,637
当期純利益							2,428,432	2,428,432
自己株式の取得								
株主資本以外の項目の当期変動額（純額）								
当期変動額合計	-	-	-	-	1,512	-	2,143,307	2,141,795
当期末残高	1,236,640	2,244,650	2,244,650	150,387	11,457	4,900,168	9,788,604	14,850,618

	株主資本		評価・換算差額等		純資産合計
	自己株式	株主資本合計	その他有価証券評価差額金	評価・換算差額等合計	
当期首残高	1,433	16,188,679	186,161	186,161	16,374,841
当期変動額					
特別償却準備金の取崩					
剰余金の配当		286,637			286,637
当期純利益		2,428,432			2,428,432
自己株式の取得	80	80			80
株主資本以外の項目の当期変動額（純額）			389,829	389,829	389,829
当期変動額合計	80	2,141,714	389,829	389,829	2,531,544
当期末残高	1,513	18,330,394	575,991	575,991	18,906,385

【注記事項】

(重要な会計方針)

1. 資産の評価基準及び評価方法

(1) 有価証券の評価基準及び評価方法

子会社株式及び関連会社株式：総平均法に基づく原価法を採用しております。

その他有価証券

市場価格のない株式等以外のもの

時価法（評価差額は全部純資産直入法により処理し、売却原価は移動平均法により算定）を採用しております。

市場価格のない株式等

総平均法に基づく原価法を採用しております。

(2) デリバティブの評価基準及び評価方法

時価法を採用しております。

(3) 棚卸資産の評価基準及び評価方法

商品及び製品、原材料

主として総平均法に基づく原価法（貸借対照表価額は収益性の低下に基づく簿価切下げの方法により算定）を採用しております。

仕掛品

システム製品：主として個別法に基づく原価法（貸借対照表価額は収益性の低下に基づく簿価切下げの方法により算定）を採用しております。

機器製品：主として総平均法に基づく原価法（貸借対照表価額は収益性の低下に基づく簿価切下げの方法により算定）を採用しております。

貯蔵品

主として最終仕入原価法を採用しております。

2. 固定資産の減価償却の方法

(1) 有形固定資産（リース資産を除く）

定率法（ただし、1998年4月1日以降に取得した建物（建物附属設備を除く）並びに2016年4月1日以降に取得した建物附属設備及び構築物については、定額法）を採用しております。

なお、主な耐用年数は以下のとおりであります。

建物	2～50年
構築物	7～50年
機械及び装置	2～7年
車両運搬具	2～11年
工具、器具及び備品	2～20年

(2) 無形固定資産（リース資産を除く）

定額法によっております。

なお、自社利用のソフトウェアについては、社内における利用可能期間（3～5年）に基づく定額法を採用しております。

(3) リース資産

リース物件の所有権が借主に移転すると認められるもの以外のファイナンス・リース取引に係るリース資産については、リース期間を耐用年数とし、残存価額を零とする定額法を採用しております。

3. 引当金の計上基準

(1) 貸倒引当金

売上債権、貸付金等の債権に対する貸倒損失に備えるため、一般債権については貸倒実績率により、貸倒懸念債権等特定の債権については個別に回収可能性を勘案し、回収不能見込額を計上しております。

(2) 退職給付引当金

従業員の退職給付に備えるため、当事業年度末における退職給付債務及び年金資産の見込額に基づき計上しております。

退職給付引当金の算定にあたり、退職給付見込額を当事業年度までの期間に帰属させる方法については、期間定額基準によっております。

過去勤務費用については、その発生時における従業員の平均残存勤務期間以内の一定の年数（5年）による定額法により按分した額を費用処理することとしております。

数理計算上の差異は、各事業年度の発生時における従業員の平均残存勤務期間以内の一定の年数（10年）による定額法により按分した額をそれぞれ発生年度の翌事業年度から費用処理することとしております。

(3) 製品保証引当金

販売製品について契約に基づき将来発生する製品保証の支出に備えるため、過去の実績額を基礎とした当社所定の基準により当事業年度の負担額を計上しております。

(4) 受注損失引当金

受注物件のうち、当事業年度末時点で損失が発生する可能性が高いと見込まれ、かつ、当該損失額を合理的に見積ることが可能な物件について、翌事業年度以降の損失見積額を計上しております。

4. 収益認識及び費用の計上基準

当社は、以下の5ステップアプローチに基づき、顧客との契約で約束した財又はサービスの支配が顧客に移転した時点で、当該財又はサービスと交換に受け取ると見込まれる金額で収益を認識しております。

ステップ1：顧客との契約を識別する

ステップ2：契約における履行義務を識別する

ステップ3：取引価格を算定する

ステップ4：取引価格を契約における履行義務に配分する

ステップ5：企業が履行義務の充足時に収益を認識する

当社は、主として低圧遮断器、配電制御システム及び医療用機器等の製造・販売、並びにそれらの製品に対する保守・メンテナンスサービスの提供を行っており、製品グループごとに以下により収益を認識しております。

(1) 機器製品関連

主に、低圧遮断器等の製造・販売を行っており、顧客に製品を引渡した時点において顧客が当該製品に対する支配を獲得し、当社の履行義務が充足されると判断しており、当該製品の引渡し時点において収益を認識しております。

なお、商品又は製品の国内販売において、出荷時から当該商品又は製品の支配が顧客に移転される時までの期間が通常の期間である場合には、出荷時に収益を認識しております。

(2) システム製品関連

主に、船舶用及び陸用の配電制御システム、医療用機器等の製造・販売、並びにそれらの製品に対する保守・メンテナンスサービスの提供を行っており、製品の引渡し時点及びサービスの提供時点において、顧客が当該製品及びサービスに対する支配を獲得し、当社の履行義務が充足されると判断しているため、製品を引渡した時点及びサービスを提供した時点で収益を認識しております。

なお、商品又は製品の国内販売において、出荷時から当該商品又は製品の支配が顧客に移転される時までの期間が通常の期間である場合には、出荷時に収益を認識しております。

また、販売契約において、製品の顧客への引渡し後一定期間内に生じた製品の欠陥による故障に対して無償で修理又は交換を行う製品保証義務を有しております。当該保証義務は、製品が顧客との契約に定められた仕様に従って意図したとおりに機能するという保証を顧客に提供するものであるため、製品保証引当金として認識しております。

両製品に関わる販売とも履行義務に対する対価は、履行義務を充足してから概ね1年以内に受領しており、重要な金融要素は含んでおりません。

5. 外貨建の資産及び負債の本邦通貨への換算基準

外貨建金銭債権債務は、決算期末日の直物為替相場により円貨に換算し、為替差額は損益として処理しております。

6. ヘッジ会計の方法

(1) ヘッジ会計の方法

繰延ヘッジ処理によっております。なお、為替予約等について振当処理の要件を満たしている場合には振当処理によっており、また、金利通貨スワップについて一体処理（特例処理、振当処理）の要件を満たしている場合には一体処理を採用しております。

(2) ヘッジ手段とヘッジ対象

当事業年度にヘッジ会計を適用したヘッジ手段とヘッジ対象は次のとおりであります。

ヘッジ手段：為替予約

ヘッジ対象：外貨建売掛金及び受取手形

ヘッジ手段：金利通貨スワップ

ヘッジ対象：外貨建借入金及び支払利息

(3) ヘッジ方針

外貨建予定取引に関して、為替予約を付し為替変動リスクをヘッジする方針であります。

なお、連結グループ内資金の有効活用等を目的として在外連結子会社から所在地国通貨による借入を実施する場合があります。その場合には、金利通貨スワップ取引により金利及び為替変動リスクをヘッジする方針であります。

また、一部の原材料における価格変動リスクの低減のため、使用量の範囲内で商品価格スワップ取引によりヘッジする方針であります。

(4) ヘッジ有効性評価の方法

ヘッジ手段及びヘッジ対象のキャッシュ・フロー変動の累計又は相場変動を比較して、ヘッジ有効性を評価しております。ただし、一体処理によっている金利通貨スワップについては、ヘッジ有効性の評価を省略しております。

（重要な会計上の見積り）

（繰延税金資産の回収可能性）

前事業年度（2023年3月31日）及び当事業年度（2024年3月31日）とも連結財務諸表「注記事項（重要な会計上の見積り）繰延税金資産の回収可能性」の内容と同一であります。

（表示方法の変更）

（貸借対照表）

前事業年度において、流動資産の「受取手形」に含まれていた「電子記録債権」は金額的重要性が増したため、当事業年度より独立掲記することと致しました。この表示方法の変更を反映させるため、前事業年度の財務諸表の組替えを行っております。

この結果、前事業年度の貸借対照表において、流動資産の「受取手形」に表示していた1,743,932千円は、「受取手形」247,527千円、「電子記録債権」1,496,405千円として組み替えております。

(貸借対照表関係)

1 担保に供している資産及び担保に係る債務

担保に供している資産

	前事業年度 (2023年3月31日)	当事業年度 (2024年3月31日)
建物	1,590,312千円	1,558,904千円
土地	1,100,106	1,100,106
投資有価証券	79,256	116,572
計	2,769,676	2,775,583

担保に係る債務

	前事業年度 (2023年3月31日)	当事業年度 (2024年3月31日)
短期借入金	250,000千円	250,000千円
1年内返済予定の長期借入金	903,000	824,000
長期借入金	1,450,000	1,826,000
計	2,603,000	2,900,000

この他、上記資産の一部は銀行保証等銀行取引に対し担保に供しております。

2 関係会社に対する金銭債権及び金銭債務(区分表示したものを除く)

	前事業年度 (2023年3月31日)	当事業年度 (2024年3月31日)
短期金銭債権		
売掛金	1,938,846千円	2,395,833千円
その他流動資産	97,671	210,063
短期金銭債務		
買掛金	1,880,752	1,409,832
1年内返済予定の長期借入金	1,536,118	630,000
その他の流動負債	68,127	93,557

3 期末日満期手形

期末日手形の会計処理については、満期日に決済が行われたものとして処理しております。なお、当事業年度末日が金融機関休業日であるため、次の期末日満期手形は満期日に交換が行われたものとみなして処理しております。

	前事業年度 (2023年3月31日)	当事業年度 (2024年3月31日)
受取手形	- 千円	78,267千円

(損益計算書関係)

1 関係会社との取引高

	前事業年度 (自 2022年4月1日 至 2023年3月31日)	当事業年度 (自 2023年4月1日 至 2024年3月31日)
営業取引による取引高		
売上高	7,522,186千円	9,193,708千円
仕入高	11,536,526	12,793,438
製造費用	73,345	74,058
販売費及び一般管理費	149,242	158,030
営業取引以外の取引による取引高	769,632	1,128,315

- 2 販売費に属する費用のおおよその割合は前事業年度45%、当事業年度41%、一般管理費に属する費用のおおよその割合は前事業年度55%、当事業年度59%であります。

販売費及び一般管理費のうち主要な費目及び金額は次のとおりであります。

	前事業年度 (自 2022年4月1日 至 2023年3月31日)	当事業年度 (自 2023年4月1日 至 2024年3月31日)
運賃及び荷造費	1,018,929千円	682,754千円
給料	1,269,653	1,353,439
役員報酬	140,820	153,600
賞与	500,638	558,570
退職給付費用	214,661	178,980
研究開発費	558,400	424,693
減価償却費	222,099	213,640

(有価証券関係)

前事業年度(2023年3月31日)

子会社株式及び関連会社株式(貸借対照表計上額は、子会社株式1,748,082千円、関連会社株式20,980千円、計1,769,062千円)は、市場価格のない株式等のため、時価を記載しておりません。

当事業年度(2024年3月31日)

子会社株式及び関連会社株式(貸借対照表計上額は、子会社株式1,748,082千円、関連会社株式3,380千円、計1,751,462千円)は、市場価格のない株式等のため、時価を記載しておりません。

(税効果会計関係)

1. 繰延税金資産及び繰延税金負債の発生の主な原因別の内訳

	前事業年度 (2023年3月31日)	当事業年度 (2024年3月31日)
繰延税金資産		
関係会社株式評価損	9,180千円	9,180千円
関係会社出資金評価損	110,525	110,525
貸倒引当金	40,486	41,573
退職給付引当金	312,045	394,013
未払賞与	133,221	134,611
棚卸資産評価損	97,370	102,178
税務上の繰越欠損金	216,308	-
その他	114,364	141,611
繰延税金資産小計	1,033,503	933,694
税務上の繰越欠損金に係る評価性引当額	216,308	-
将来減算一時差異等の合計に係る評価性引当額	556,460	523,244
評価性引当額小計	772,769	523,244
繰延税金資産合計	260,733	410,449
繰延税金負債		
退職給付信託設定	599,329	740,766
特別償却準備金	5,651	4,984
その他有価証券評価差額金	58,652	222,136
繰延税金負債合計	663,634	967,887
繰延税金資産(負債)の純額	402,900	557,438

2. 法定実効税率と税効果会計適用後の法人税等の負担率との間に重要な差異があるときの、当該差異の原因となった主要な項目別の内訳

	前事業年度 (2023年3月31日)	当事業年度 (2024年3月31日)
法定実効税率	30.6%	30.6%
(調整)		
均等割額	0.9	0.4
交際費等永久に損金に算入されない項目	1.2	0.6
受取配当金等永久に益金に算入されない項目	13.3	8.9
評価性引当額の増減	1.7	8.1
留保金課税	0.5	7.2
その他	1.5	1.2
税効果会計適用後の法人税等の負担率	20.1	20.6

(収益認識関係)

顧客との契約から生じる収益を理解するための基礎となる情報は、連結財務諸表「注記事項(収益認識関係)」に同一の内容を記載しているため、注記を省略しております。

(重要な後発事象)

該当事項はありません。

【附属明細表】

【有形固定資産等明細表】

区分	資産の種類	当期首残高 (千円)	当期増加額 (千円)	当期減少額 (千円)	当期償却額 (千円)	当期末残高 (千円)	減価償却累計額 (千円)
有形固定資産	建物	2,383,307	18,231	704	160,286	2,240,548	3,099,844
	構築物	146,401	4,548	1,441	12,793	136,714	219,351
	機械及び装置	300,472	51,589	5	98,548	253,507	2,187,604
	車両運搬具	1,302	-	0	651	651	61,659
	工具、器具 及び備品	329,857	547,870	205,114	304,954	367,658	5,470,084
	土地	2,479,574	-	-	-	2,479,574	-
	建設仮勘定	343,533	1,001,550	535,897	-	809,187	-
	計	5,984,449	1,623,790	743,163	577,234	6,287,841	11,038,544
無形固定資産	ソフトウェア	71,271	34,501	-	27,337	78,436	2,201,055
	その他	9,474	-	-	-	9,474	-
	計	80,746	34,501	-	27,337	87,911	2,201,055

(注) 1. 工具、器具及び備品の当期増加額の主なものは次のとおりです。

ブレーカ製造用工具器具 345,587千円

2. 工具、器具及び備品の当期減少額の主なものは次のとおりです。

ブレーカ製造用工具器具 191,617千円

3. 建設仮勘定の当期増加額の主なものは次のとおりです。

ブレーカ及び配電制御システム製品用部品の製造建屋 550,500千円

ブレーカ製造用機械装置 28,100千円

ブレーカ製造用工具器具 247,113千円

4. 建設仮勘定の当期減少額の主なものは次のとおりです。

ブレーカ製造用工具器具 495,948千円

【引当金明細表】

区分	当期首残高 (千円)	当期増加額 (千円)	当期減少額 (千円)	当期末残高 (千円)
貸倒引当金	132,309	4,745	1,195	135,859
製品保証引当金	36,148	24,252	36,148	24,252
受注損失引当金	1,755	5,587	1,755	5,587

(2) 【主な資産及び負債の内容】

連結財務諸表を作成しているため、記載を省略しております。

(3) 【その他】

該当事項はありません。

第6【提出会社の株式事務の概要】

事業年度	4月1日から3月31日まで
定時株主総会	6月中
基準日	3月31日
剰余金の配当の基準日	3月31日、9月30日
1単元の株式数	100株
単元未満株式の買取り	
取扱場所	(特別口座) 大阪市中央区伏見町三丁目6番3号 三菱UFJ信託銀行株式会社 大阪証券代行部
株主名簿管理人	(特別口座) 東京都千代田区丸の内一丁目4番5号 三菱UFJ信託銀行株式会社
取次所	
買取手数料	株式の売買の委託に係る手数料相当額として別途定める金額
公告掲載方法	当会社の公告方法は、電子公告により行う。 (ただし、事故その他のやむを得ない事由によって電子公告をすることができない場合は、日本経済新聞に掲載して行う。) 電子公告のURL https://www.terasaki.co.jp/
株主に対する特典	該当事項はありません。

(注) 1. 単元未満株式について、次の権利以外の権利の行使をすることができない旨を定めています。

- (1) 会社法第189条第2項各号に掲げる権利
- (2) 会社法第166条第1項の規定に掲げる権利
- (3) 株主の有する株式数に応じて募集株式の割当て及び募集新株予約権の割当てを受ける権利

第7【提出会社の参考情報】

1【提出会社の親会社等の情報】

当社は、金融商品取引法第24条の7第1項に規定する親会社等はありません。

2【その他の参考情報】

当事業年度の開始日から有価証券報告書提出日までの間に、次の書類を提出しております。

- (1) 有価証券報告書及びその添付書類並びに確認書
事業年度(第43期)(自 2022年4月1日 至 2023年3月31日) 2023年6月30日近畿財務局長に提出
- (2) 内部統制報告書及びその添付書類
2023年6月30日近畿財務局長に提出
- (3) 臨時報告書
2023年7月3日近畿財務局長に提出
金融商品取引法第24条の5第4項及び企業内容等の開示に関する内閣府令第19条第2項第9号の2(株主総会における議決権行使の結果)の規定に基づく臨時報告書であります。
- (4) 四半期報告書及び確認書
(第44期第1四半期)(自 2023年4月1日 至 2023年6月30日) 2023年8月10日近畿財務局長に提出
- (5) 四半期報告書及び確認書
(第44期第2四半期)(自 2023年7月1日 至 2023年9月30日) 2023年11月13日近畿財務局長に提出
- (6) 四半期報告書及び確認書
(第44期第3四半期)(自 2023年10月1日 至 2023年12月31日) 2024年2月13日近畿財務局長に提出

第二部【提出会社の保証会社等の情報】

該当事項はありません。

独立監査人の監査報告書及び内部統制監査報告書

2024年6月27日

寺崎電気産業株式会社

取締役会 御中

有限責任 あずさ監査法人

大阪事務所

指定有限責任社員
業務執行社員 公認会計士 浅野 豊

指定有限責任社員
業務執行社員 公認会計士 飴本 拓真

< 連結財務諸表監査 >

監査意見

当監査法人は、金融商品取引法第193条の2第1項の規定に基づく監査証明を行うため、「経理の状況」に掲げられている寺崎電気産業株式会社の2023年4月1日から2024年3月31日までの連結会計年度の連結財務諸表、すなわち、連結貸借対照表、連結損益計算書、連結包括利益計算書、連結株主資本等変動計算書、連結キャッシュ・フロー計算書、連結財務諸表作成のための基本となる重要な事項、その他の注記及び連結附属明細表について監査を行った。

当監査法人は、上記の連結財務諸表が、我が国において一般に公正妥当と認められる企業会計の基準に準拠して、寺崎電気産業株式会社及び連結子会社の2024年3月31日現在の財政状態並びに同日をもって終了する連結会計年度の経営成績及びキャッシュ・フローの状況を、全ての重要な点において適正に表示しているものと認める。

監査意見の根拠

当監査法人は、我が国において一般に公正妥当と認められる監査の基準に準拠して監査を行った。監査の基準における当監査法人の責任は、「連結財務諸表監査における監査人の責任」に記載されている。当監査法人は、我が国における職業倫理に関する規定に従って、会社及び連結子会社から独立しており、また、監査人としてのその他の倫理上の責任を果たしている。当監査法人は、意見表明の基礎となる十分かつ適切な監査証拠を入手したと判断している。

監査上の主要な検討事項

監査上の主要な検討事項とは、当連結会計年度の連結財務諸表の監査において、監査人が職業的専門家として特に重要であると判断した事項である。監査上の主要な検討事項は、連結財務諸表全体に対する監査の実施過程及び監査意見の形成において対応した事項であり、当監査法人は、当該事項に対して個別に意見を表明するものではない。

(繰延税金資産の回収可能性に関する判断)	
監査上の主要な検討事項の内容及び決定理由	監査上の対応
<p>寺崎電気産業株式会社の当連結会計年度の連結貸借対照表において、繰延税金資産459,104千円が計上されており、連結財務諸表注記(税効果会計関係)に記載のとおり、繰延税金負債との相殺前金額は1,167,807千円である。このうち、寺崎電気産業株式会社において計上した繰延税金資産(繰延税金負債との相殺前)の金額は410,449千円である。</p> <p>繰延税金資産は、将来減算一時差異及び税務上の繰越欠損金のうち将来にわたり税金負担額を軽減することが認められる範囲内で認識する。</p> <p>当該繰延税金資産の回収可能性の判断に用いられる寺崎電気産業株式会社の課税所得の発生額の見積りは、経営者が作成した事業計画を基礎として行われる。当該見積りに当たっては、直近の受注状況を踏まえた需要予測等、経営者による重要な判断を伴う主要な仮定が含まれており、不確実性が高い。</p> <p>以上から、当監査法人は、寺崎電気産業株式会社における繰延税金資産の回収可能性に関する判断の妥当性が、当連結会計年度の連結財務諸表監査において特に重要であり、監査上の主要な検討事項に該当すると判断した。</p>	<p>当監査法人は、繰延税金資産の回収可能性に関する判断の妥当性を評価するため、主に以下の監査手続を実施した。</p> <p>(1) 内部統制の評価</p> <p>将来課税所得の予測プロセスに係る内部統制の整備及び運用状況の有効性を評価した。</p> <p>(2) 課税所得の発生見込の合理性の評価</p> <p>繰延税金資産の回収可能性の判断において重要となる、課税所得の発生見込の算定に当たって採用された主要な仮定が適切かどうかを評価するため、その根拠について、経営者に対して質問したほか、主に以下の手続を実施した。</p> <p>過去の課税所得計画の達成状況と差異原因を検討するとともに、過去の計画達成状況を踏まえて一定の不確実性を織り込んだ将来課税所得の見積額の合理性を評価した。</p> <p>将来の業績計画の見積りに利用された需要予測に含まれる主要な仮定について、関連部署の責任者に対して質問するとともに、受注情報に関する同社の内部資料等との照合を行うことにより検討した。</p>

その他の記載内容

その他の記載内容は、有価証券報告書に含まれる情報のうち、連結財務諸表及び財務諸表並びにこれらの監査報告書以外の情報である。経営者の責任は、その他の記載内容を作成し開示することにある。また、監査等委員会の責任は、その他の記載内容の報告プロセスの整備及び運用における取締役の職務の執行を監視することにある。

当監査法人の連結財務諸表に対する監査意見の対象にはその他の記載内容は含まれておらず、当監査法人はその他の記載内容に対して意見を表明するものではない。

連結財務諸表監査における当監査法人の責任は、その他の記載内容を通読し、通読の過程において、その他の記載内容と連結財務諸表又は当監査法人が監査の過程で得た知識との間に重要な相違があるかどうか検討すること、また、そのような重要な相違以外にその他の記載内容に重要な誤りの兆候があるかどうか注意を払うことにある。

当監査法人は、実施した作業に基づき、その他の記載内容に重要な誤りがあると判断した場合には、その事実を報告することが求められている。

その他の記載内容に関して、当監査法人が報告すべき事項はない。

連結財務諸表に対する経営者及び監査等委員会の責任

経営者の責任は、我が国において一般に公正妥当と認められる企業会計の基準に準拠して連結財務諸表を作成し適正に表示することにある。これには、不正又は誤謬による重要な虚偽表示のない連結財務諸表を作成し適正に表示するために経営者が必要と判断した内部統制を整備及び運用することが含まれる。

連結財務諸表を作成するに当たり、経営者は、継続企業の前提に基づき連結財務諸表を作成することが適切であるかどうかを評価し、我が国において一般に公正妥当と認められる企業会計の基準に基づいて継続企業に関する事項を開示する必要がある場合には当該事項を開示する責任がある。

監査等委員会の責任は、財務報告プロセスの整備及び運用における取締役の職務の執行を監視することにある。

連結財務諸表監査における監査人の責任

監査人の責任は、監査人が実施した監査に基づいて、全体としての連結財務諸表に不正又は誤謬による重要な虚偽表示がないかどうかについて合理的な保証を得て、監査報告書において独立の立場から連結財務諸表に対する意見を表明する

ことにある。虚偽表示は、不正又は誤謬により発生する可能性があり、個別に又は集計すると、連結財務諸表の利用者の意思決定に影響を与えると合理的に見込まれる場合に、重要性があると判断される。

監査人は、我が国において一般に公正妥当と認められる監査の基準に従って、監査の過程を通じて、職業的専門家としての判断を行い、職業的懐疑心を保持して以下を実施する。

- ・不正又は誤謬による重要な虚偽表示リスクを識別し、評価する。また、重要な虚偽表示リスクに対応した監査手続を立案し、実施する。監査手続の選択及び適用は監査人の判断による。さらに、意見表明の基礎となる十分かつ適切な監査証拠を入手する。
- ・連結財務諸表監査の目的は、内部統制の有効性について意見表明するためのものではないが、監査人は、リスク評価の実施に際して、状況に応じた適切な監査手続を立案するために、監査に関連する内部統制を検討する。
- ・経営者が採用した会計方針及びその適用方法の適切性、並びに経営者によって行われた会計上の見積りの合理性及び関連する注記事項の妥当性を評価する。
- ・経営者が継続企業を前提として連結財務諸表を作成することが適切であるかどうか、また、入手した監査証拠に基づき、継続企業の前提に重要な疑義を生じさせるような事象又は状況に関して重要な不確実性が認められるかどうか結論付ける。継続企業の前提に関する重要な不確実性が認められる場合は、監査報告書において連結財務諸表の注記事項に注意を喚起すること、又は重要な不確実性に関する連結財務諸表の注記事項が適切でない場合は、連結財務諸表に対して除外事項付意見を表明することが求められている。監査人の結論は、監査報告書日までに入手した監査証拠に基づいているが、将来の事象や状況により、企業は継続企業として存続できなくなる可能性がある。
- ・連結財務諸表の表示及び注記事項が、我が国において一般に公正妥当と認められる企業会計の基準に準拠しているかどうかとともに、関連する注記事項を含めた連結財務諸表の表示、構成及び内容、並びに連結財務諸表が基礎となる取引や会計事象を適正に表示しているかどうかを評価する。
- ・連結財務諸表に対する意見を表明するために、会社及び連結子会社の財務情報に関する十分かつ適切な監査証拠を入手する。監査人は、連結財務諸表の監査に関する指示、監督及び実施に関して責任がある。監査人は、単独で監査意見に対して責任を負う。

監査人は、監査等委員会に対して、計画した監査の範囲とその実施時期、監査の実施過程で識別した内部統制の重要な不備を含む監査上の重要な発見事項、及び監査の基準で求められているその他の事項について報告を行う。

監査人は、監査等委員会に対して、独立性についての我が国における職業倫理に関する規定を遵守したこと、並びに監査人の独立性に影響を与えると合理的に考えられる事項、及び阻害要因を除去するための対応策を講じている場合又は阻害要因を許容可能な水準にまで軽減するためのセーフガードを適用している場合はその内容について報告を行う。

監査人は、監査等委員会と協議した事項のうち、当連結会計年度の連結財務諸表の監査で特に重要であると判断した事項を監査上の主要な検討事項と決定し、監査報告書において記載する。ただし、法令等により当該事項の公表が禁止されている場合や、極めて限定的ではあるが、監査報告書において報告することにより生じる不利益が公共の利益を上回ると合理的に見込まれるため、監査人が報告すべきでないと判断した場合は、当該事項を記載しない。

< 内部統制監査 >

監査意見

当監査法人は、金融商品取引法第193条の2第2項の規定に基づく監査証明を行うため、寺崎電気産業株式会社の2024年3月31日現在の内部統制報告書について監査を行った。

当監査法人は、寺崎電気産業株式会社が2024年3月31日現在の財務報告に係る内部統制は有効であると表示した上記の内部統制報告書が、我が国において一般に公正妥当と認められる財務報告に係る内部統制の評価の基準に準拠して、財務報告に係る内部統制の評価結果について、全ての重要な点において適正に表示しているものと認める。

監査意見の根拠

当監査法人は、我が国において一般に公正妥当と認められる財務報告に係る内部統制の監査の基準に準拠して内部統制監査を行った。財務報告に係る内部統制の監査の基準における当監査法人の責任は、「内部統制監査における監査人の責任」に記載されている。当監査法人は、我が国における職業倫理に関する規定に従って、会社及び連結子会社から独立しており、また、監査人としてのその他の倫理上の責任を果たしている。当監査法人は、意見表明の基礎となる十分かつ適切な監査証拠を入手したと判断している。

内部統制報告書に対する経営者及び監査等委員会の責任

経営者の責任は、財務報告に係る内部統制を整備及び運用し、我が国において一般に公正妥当と認められる財務報告に係る内部統制の評価の基準に準拠して内部統制報告書を作成し適正に表示することにある。

監査等委員会の責任は、財務報告に係る内部統制の整備及び運用状況を監視、検証することにある。

なお、財務報告に係る内部統制により財務報告の虚偽の記載を完全には防止又は発見することができない可能性がある。

内部統制監査における監査人の責任

監査人の責任は、監査人が実施した内部統制監査に基づいて、内部統制報告書に重要な虚偽表示がないかどうかについて合理的な保証を得て、内部統制監査報告書において独立の立場から内部統制報告書に対する意見を表明することにある。

監査人は、我が国において一般に公正妥当と認められる財務報告に係る内部統制の監査の基準に従って、監査の過程を通じて、職業的専門家としての判断を行い、職業的懐疑心を保持して以下を実施する。

- ・内部統制報告書における財務報告に係る内部統制の評価結果について監査証拠を入手するための監査手続を実施する。内部統制監査の監査手続は、監査人の判断により、財務報告の信頼性に及ぼす影響の重要性に基づいて選択及び適用される。
- ・財務報告に係る内部統制の評価範囲、評価手続及び評価結果について経営者が行った記載を含め、全体としての内部統制報告書の表示を検討する。
- ・内部統制報告書における財務報告に係る内部統制の評価結果に関する十分かつ適切な監査証拠を入手する。監査人は、内部統制報告書の監査に関する指示、監督及び実施に関して責任がある。監査人は、単独で監査意見に対して責任を負う。

監査人は、監査等委員会に対して、計画した内部統制監査の範囲とその実施時期、内部統制監査の実施結果、識別した内部統制の開示すべき重要な不備、その是正結果、及び内部統制の監査の基準で求められているその他の事項について報告を行う。

監査人は、監査等委員会に対して、独立性についての我が国における職業倫理に関する規定を遵守したこと、並びに監査人の独立性に影響を与えると合理的に考えられる事項、及び阻害要因を除去するための対応策を講じている場合又は阻害要因を許容可能な水準にまで軽減するためのセーフガードを適用している場合はその内容について報告を行う。

<報酬関連情報>

当監査法人及び当監査法人と同一のネットワークに属する者に対する、会社及び子会社の監査証明業務に基づく報酬及び非監査業務に基づく報酬の額は、「提出会社の状況」に含まれるコーポレート・ガバナンスの状況等(3)【監査の状況】に記載されている。

利害関係

会社及び連結子会社と当監査法人又は業務執行社員との間には、公認会計士法の規定により記載すべき利害関係はない。

以上

-
- () 1. 上記の監査報告書の原本は当社(有価証券報告書提出会社)が別途保管しております。
2. XBR Lデータは監査の対象には含まれていません。

独立監査人の監査報告書

2024年6月27日

寺崎電気産業株式会社

取締役会 御中

有限責任 あずさ監査法人

大阪事務所

指定有限責任社員
業務執行社員 公認会計士 浅野 豊

指定有限責任社員
業務執行社員 公認会計士 飴本 拓真

<財務諸表監査>

監査意見

当監査法人は、金融商品取引法第193条の2第1項の規定に基づく監査証明を行うため、「経理の状況」に掲げられている寺崎電気産業株式会社の2023年4月1日から2024年3月31日までの第44期事業年度の財務諸表、すなわち、貸借対照表、損益計算書、株主資本等変動計算書、重要な会計方針、その他の注記及び附属明細表について監査を行った。

当監査法人は、上記の財務諸表が、我が国において一般に公正妥当と認められる企業会計の基準に準拠して、寺崎電気産業株式会社の2024年3月31日現在の財政状態及び同日をもって終了する事業年度の経営成績を、全ての重要な点において適正に表示しているものと認める。

監査意見の根拠

当監査法人は、我が国において一般に公正妥当と認められる監査の基準に準拠して監査を行った。監査の基準における当監査法人の責任は、「財務諸表監査における監査人の責任」に記載されている。当監査法人は、我が国における職業倫理に関する規定に従って、会社から独立しており、また、監査人としてのその他の倫理上の責任を果たしている。当監査法人は、意見表明の基礎となる十分かつ適切な監査証拠を入手したと判断している。

監査上の主要な検討事項

監査上の主要な検討事項とは、当事業年度の財務諸表の監査において、監査人が職業的専門家として特に重要であると判断した事項である。監査上の主要な検討事項は、財務諸表全体に対する監査の実施過程及び監査意見の形成において対応した事項であり、当監査法人は、当該事項に対して個別に意見を表明するものではない。

繰延税金資産の回収可能性に関する判断

個別財務諸表の監査報告書に記載すべき監査上の主要な検討事項「繰延税金資産の回収可能性に関する判断」は、連結財務諸表の監査報告書に記載されている監査上の主要な検討事項「繰延税金資産の回収可能性に関する判断」と実質的に同一の内容である。このため、個別財務諸表の監査報告書では、これに関する記載を省略する。

その他の記載内容

その他の記載内容は、有価証券報告書に含まれる情報のうち、連結財務諸表及び財務諸表並びにこれらの監査報告書以外の情報である。経営者の責任は、その他の記載内容を作成し開示することにある。また、監査等委員会の責任は、その他の記載内容の報告プロセスの整備及び運用における取締役の職務の執行を監視することにある。

当監査法人の財務諸表に対する監査意見の対象にはその他の記載内容は含まれておらず、当監査法人はその他の記載内容に対して意見を表明するものではない。

財務諸表監査における当監査法人の責任は、その他の記載内容を通読し、通読の過程において、その他の記載内容と財務諸表又は当監査法人が監査の過程で得た知識との間に重要な相違があるかどうか検討すること、また、そのような重要な相違以外にその他の記載内容に重要な誤りの兆候があるかどうか注意を払うことにある。

当監査法人は、実施した作業に基づき、その他の記載内容に重要な誤りがあると判断した場合には、その事実を報告することが求められている。

その他の記載内容に関して、当監査法人が報告すべき事項はない。

財務諸表に対する経営者及び監査等委員会の責任

経営者の責任は、我が国において一般に公正妥当と認められる企業会計の基準に準拠して財務諸表を作成し適正に表示することにある。これには、不正又は誤謬による重要な虚偽表示のない財務諸表を作成し適正に表示するために経営者が必要と判断した内部統制を整備及び運用することが含まれる。

財務諸表を作成するに当たり、経営者は、継続企業の前提に基づき財務諸表を作成することが適切であるかどうかを評価し、我が国において一般に公正妥当と認められる企業会計の基準に基づいて継続企業に関する事項を開示する必要がある場合には当該事項を開示する責任がある。

監査等委員会の責任は、財務報告プロセスの整備及び運用における取締役の職務の執行を監視することにある。

財務諸表監査における監査人の責任

監査人の責任は、監査人が実施した監査に基づいて、全体としての財務諸表に不正又は誤謬による重要な虚偽表示がないかどうかについて合理的な保証を得て、監査報告書において独立の立場から財務諸表に対する意見を表明することにある。虚偽表示は、不正又は誤謬により発生する可能性があり、個別に又は集計すると、財務諸表の利用者の意思決定に影響を与えると合理的に見込まれる場合に、重要性があると判断される。

監査人は、我が国において一般に公正妥当と認められる監査の基準に従って、監査の過程を通じて、職業的専門家としての判断を行い、職業的懐疑心を保持して以下を実施する。

- ・不正又は誤謬による重要な虚偽表示リスクを識別し、評価する。また、重要な虚偽表示リスクに対応した監査手続を立案し、実施する。監査手続の選択及び適用は監査人の判断による。さらに、意見表明の基礎となる十分かつ適切な監査証拠を入手する。
- ・財務諸表監査の目的は、内部統制の有効性について意見表明するためのものではないが、監査人は、リスク評価の実施に際して、状況に応じた適切な監査手続を立案するために、監査に関連する内部統制を検討する。
- ・経営者が採用した会計方針及びその適用方法の適切性、並びに経営者によって行われた会計上の見積りの合理性及び関連する注記事項の妥当性を評価する。
- ・経営者が継続企業を前提として財務諸表を作成することが適切であるかどうか、また、入手した監査証拠に基づき、継続企業の前提に重要な疑義を生じさせるような事象又は状況に関して重要な不確実性が認められるかどうか結論付ける。継続企業の前提に関する重要な不確実性が認められる場合は、監査報告書において財務諸表の注記事項に注意を喚起すること、又は重要な不確実性に関する財務諸表の注記事項が適切でない場合は、財務諸表に対して除外事項付意見を表明することが求められている。監査人の結論は、監査報告書日までに入手した監査証拠に基づいているが、将来の事象や状況により、企業は継続企業として存続できなくなる可能性がある。
- ・財務諸表の表示及び注記事項が、我が国において一般に公正妥当と認められる企業会計の基準に準拠しているかどうかとともに、関連する注記事項を含めた財務諸表の表示、構成及び内容、並びに財務諸表が基礎となる取引や会計事象を適正に表示しているかどうかを評価する。

監査人は、監査等委員会に対して、計画した監査の範囲とその実施時期、監査の実施過程で識別した内部統制の重要な不備を含む監査上の重要な発見事項、及び監査の基準で求められているその他の事項について報告を行う。

監査人は、監査等委員会に対して、独立性についての我が国における職業倫理に関する規定を遵守したこと、並びに監査人の独立性に影響を与えると合理的に考えられる事項、及び阻害要因を除去するための対応策を講じている場合又は阻害要因を許容可能な水準にまで軽減するためのセーフガードを適用している場合はその内容について報告を行う。

監査人は、監査等委員会と協議した事項のうち、当事業年度の財務諸表の監査で特に重要であると判断した事項を監査上の主要な検討事項と決定し、監査報告書において記載する。ただし、法令等により当該事項の公表が禁止されている場合や、極めて限定的ではあるが、監査報告書において報告することにより生じる不利益が公共の利益を上回ると合理的に見込まれるため、監査人が報告すべきでないと判断した場合は、当該事項を記載しない。

< 報酬関連情報 >

報酬関連情報は、連結財務諸表の監査報告書に記載されている。

利害関係

会社と当監査法人又は業務執行社員との間には、公認会計士法の規定により記載すべき利害関係はない。

以 上

-
- () 1. 上記の監査報告書の原本は当社（有価証券報告書提出会社）が別途保管しております。
2. X B R L データは監査の対象には含まれていません。