

【表紙】

【提出書類】	有価証券報告書
【根拠条文】	金融商品取引法第24条第1項
【提出先】	関東財務局長
【提出日】	2019年6月28日
【事業年度】	第71期（自 2018年4月1日 至 2019年3月31日）
【会社名】	デンヨー株式会社
【英訳名】	Denyo Co.,Ltd.
【代表者の役職氏名】	代表取締役社長 白鳥 昌一
【本店の所在の場所】	東京都中央区日本橋堀留町2丁目8番5号
【電話番号】	03(6861)1111
【事務連絡者氏名】	取締役常務執行役員管理部門長 兎澤 俊哉
【最寄りの連絡場所】	東京都中央区日本橋堀留町2丁目8番5号
【電話番号】	03(6861)1111
【事務連絡者氏名】	取締役常務執行役員管理部門長 兎澤 俊哉
【縦覧に供する場所】	株式会社東京証券取引所 (東京都中央区日本橋兜町2番1号)

第一部【企業情報】

第1【企業の概況】

1【主要な経営指標等の推移】

(1) 連結経営指標等

回次	第67期	第68期	第69期	第70期	第71期
決算年月	2015年3月	2016年3月	2017年3月	2018年3月	2019年3月
売上高 (百万円)	52,267	50,419	48,851	50,182	55,554
経常利益 (百万円)	5,757	4,494	4,526	4,187	4,592
親会社株主に帰属する当期純利益 (百万円)	3,857	3,137	2,867	2,762	3,166
包括利益 (百万円)	5,851	2,362	3,359	3,714	1,678
純資産額 (百万円)	49,195	50,812	53,145	56,132	56,290
総資産額 (百万円)	67,324	66,994	68,678	72,210	74,085
1株当たり純資産額 (円)	2,215.29	2,285.62	2,407.30	2,545.17	2,583.90
1株当たり当期純利益 (円)	179.38	146.79	134.18	130.03	149.83
潜在株式調整後1株当たり当期純利益 (円)	-	-	-	-	-
自己資本比率 (%)	70.3	72.9	74.4	74.9	73.1
自己資本利益率 (%)	8.6	6.5	5.7	5.3	5.9
株価収益率 (倍)	10.0	7.9	12.6	14.6	9.1
営業活動によるキャッシュ・フロー (百万円)	5,078	2,973	2,948	3,315	4,085
投資活動によるキャッシュ・フロー (百万円)	2,642	775	1,253	1,121	164
財務活動によるキャッシュ・フロー (百万円)	1,788	1,181	1,080	738	1,315
現金及び現金同等物の期末残高 (百万円)	10,776	11,745	12,219	13,712	16,170
従業員数 (人)	1,121	1,165	1,215	1,277	1,350
[外、平均臨時雇用者数]	[109]	[121]	[107]	[87]	[89]

(注) 1. 売上高には、消費税等は含まれておりません。

2. 潜在株式調整後1株当たり当期純利益については、潜在株式が存在しないため記載しておりません。

3. 「『税効果会計に係る会計基準』の一部改正」(企業会計基準第28号 2018年2月16日)等を当連結会計年度の期首から適用しており、前連結会計年度に係る主要な経営指標等については、当該会計基準等を遡って適用した後の指標等となっております。

(2) 提出会社の経営指標等

回次		第67期	第68期	第69期	第70期	第71期
決算年月		2015年3月	2016年3月	2017年3月	2018年3月	2019年3月
売上高	(百万円)	35,694	36,689	35,117	34,987	37,945
経常利益	(百万円)	3,044	2,804	2,919	2,494	3,163
当期純利益	(百万円)	2,314	2,052	2,154	1,844	2,368
資本金	(百万円)	1,954	1,954	1,954	1,954	1,954
発行済株式総数	(千株)	22,859	22,859	22,859	22,859	22,859
純資産額	(百万円)	37,370	37,741	39,674	41,746	41,483
総資産額	(百万円)	52,554	51,543	53,395	56,321	57,002
1株当たり純資産額	(円)	1,744.95	1,761.70	1,863.95	1,960.75	1,974.78
1株当たり配当額 (内1株当たり中間配当額)	(円)	28.00 (12.00)	30.00 (14.00)	30.00 (15.00)	40.00 (15.00)	42.00 (20.00)
1株当たり当期純利益	(円)	107.38	95.83	100.59	86.63	111.80
潜在株式調整後1株当たり 当期純利益	(円)	-	-	-	-	-
自己資本比率	(%)	71.1	73.2	74.3	74.1	72.8
自己資本利益率	(%)	6.4	5.5	5.6	4.5	5.7
株価収益率	(倍)	16.7	12.1	16.7	21.9	12.2
配当性向	(%)	26.1	31.3	29.8	46.2	37.6
従業員数 [外、平均臨時雇用者数]	(人)	510 [48]	529 [45]	546 [41]	561 [38]	576 [34]
株主総利回り (比較指標：配当込み TOPIX)	(%)	96.0 (130.7)	70.1 (116.6)	102.1 (133.7)	117.0 (154.9)	88.7 (147.1)
最高株価	(円)	1,999	2,154	1,860	2,110	2,015
最低株価	(円)	1,292	1,113	957	1,490	1,234

- (注) 1. 売上高には、消費税等は含まれておりません。  
 2. 第70期の1株当たり配当額には、創立70周年記念配当10円を含んでおります。  
 3. 潜在株式調整後1株当たり当期純利益については、潜在株式が存在しないため記載しておりません。  
 4. 株主総利回り及び比較指標の最近5年間の推移は以下のとおりであります。



5. 最高株価及び最低株価は東京証券取引所（市場第一部）におけるものであります。  
 6. 「『税効果会計に係る会計基準』の一部改正」（企業会計基準第28号 2018年2月16日）等を当事業年度の期首から適用しており、前事業年度に係る主要な経営指標等については、当該会計基準等を遡って適用した後の指標等となっております。

## 2【沿革】

- 1948年7月 日本電気溶接機材株式会社を東京入船町（現 新富町）に設立。
- 1949年9月 東京中野工場を東京中野区に開設。抵抗及び交流アーク溶接機の生産を開始。
- 1955年1月 回転式直流アーク溶接機を生産を開始。
- 1959年3月 わが国最初の高速度エンジン溶接機を開発、生産を開始。
- 1961年12月 埼玉県川越市に埼玉工場完成、一貫製造を開始。エンジン発電機を生産を開始。
- 1966年7月 社名をデンヨー株式会社と改称。
- 1970年7月 滋賀県甲賀郡甲西町に滋賀工場（現 滋賀分工場）完成、生産を開始。
- 1971年6月 本店を東京中野区に移転。
- 1973年4月 エンジンコンプレッサを生産を開始。
- 1976年3月 インドネシアに現地資本との合弁会社P.T.デンヨー インドネシア（現 P.T.デイン プリマ ジェネレーター、連結子会社）を設立。
- 1976年4月 福井県三方郡三方町（現 三方上中郡若狭町）に福井工場完成、生産を開始。
- 1980年10月 株式を日本証券業協会東京地区店頭登録銘柄として公開。
- 1981年5月 シンガポールに現地資本との合弁会社ユナイテッド マシナリー サービス PTE.LTD.（現 デンヨー ユナイテッド マシナリー PTE.LTD.、連結子会社）を設立。
- 1982年1月 埼玉県川越工業団地に新埼玉工場完成、移転完了、生産を開始（現在は、福井工場に統合）。
- 1983年2月 東京証券取引所市場第二部に上場。
- 1984年5月 水関連機器分野に参入、エンジン高圧水ポンプと排水洗浄装置を開発、生産を開始。
- 1987年10月 丸久電機株式会社の株式を取得し子会社化。
- 1988年4月 コージェネレーションシステム及び無停電電源装置を開発、生産を開始。  
丸久電機株式会社は、株式会社ディー・エム・エスに商号変更。  
株式会社ディー・ビー・エスの株式を取得。
- 1991年9月 高所作業車分野に参入、自走式高所作業車の生産を開始。
- 1992年12月 アメリカにデンヨー アメリカ コーポレーション（現 連結子会社）を設立。
- 1995年8月 アメリカにデンヨー アメリカ コーポレーションの出資で、合弁会社デンヨー マニュファクチュアリング コーポレーション（現 連結子会社）を設立。
- 1998年10月 ユナイテッド マシナリー サービス PTE.LTD.（現 デンヨー ユナイテッド マシナリー PTE.LTD.、連結子会社）の株式を追加取得し関連会社化。
- 1999年7月 デンヨーテクノサービス株式会社を設立。
- 1999年10月 デンヨーテクノサービス株式会社が株式会社ディー・エム・エスを吸収合併。
- 2000年1月 株式会社ディー・ビー・エスはデンヨー興産株式会社に商号変更。  
デンヨー興産株式会社（現 連結子会社）の株式を追加取得。
- 2000年3月 東京証券取引所市場第一部に上場。
- 2000年7月 特定の現物出資（ユナイテッド マシナリー サービス PTE.LTD.及びP.T.デンヨー インドネシアの株式を現物出資）により、シンガポールにデンヨー アジア PTE.LTD.（現 連結子会社）を設立。
- 2000年10月 デンヨー アジア PTE.LTD.がユナイテッド マシナリー サービス PTE.LTD.（現 デンヨー ユナイテッド マシナリー PTE.LTD.、連結子会社）の株式を追加取得し子会社化。
- 2001年4月 P.T.デンヨー インドネシアはP.T.デイン プリマ ジェネレーターに商号変更。
- 2003年5月 滋賀工場（現 滋賀分工場）は、外注による一部製品の生産を除いて、生産を福井工場へ統合。滋賀工場の用地については、物流センター及びデンヨーテクノサービス株式会社の部品センターとして活用（現在は、デンヨー興産株式会社が部品センターを運営）。
- 2006年12月 東京中央区に本店所在地を移転。
- 2007年6月 非常用発電機の製造及び販売を専業としている西日本発電機株式会社（佐賀県唐津市）の全株式を取得し連結子会社化。
- 2007年10月 欧州の営業拠点として、オランダにデンヨー ヨーロッパ B.V.（現 連結子会社）を100%出資で設立。
- 2009年7月 デンヨーテクノサービス株式会社他1社を吸収合併。
- 2010年5月 ベトナムにエンジン発電機用部品の製造を目的として、デンヨーベトナム CO.,LTD.（現 連結子会社）を設立。
- 2011年1月 ユナイテッド マシナリー サービス PTE.LTD.はデンヨー ユナイテッド マシナリー PTE.LTD.に商号変更。
- 2013年3月 埼玉県川越工業団地の埼玉事業所を閉鎖し、埼玉県坂戸市に開発研修センターを新設。
- 2013年4月 デンヨー アジア PTE.LTD.がP.T.デイン プリマ ジェネレーターの第三者割当増資を引き受け子会社化。
- 2015年3月 デンヨーベトナム CO.,LTD.は、第2工場を増築し、エンジン発電機を生産を開始。
- 2018年10月 西日本発電機株式会社はニシハツ株式会社に商号変更。

### 3【事業の内容】

当社グループ（当社、子会社10社及び関連会社1社）は、産業用電気機械器具等（エンジン発電機、エンジン溶接機、エンジンコンプレッサ等）の製造並びに販売と、これらに付随する補修部品の販売及びアフターサービス等の事業活動を展開しております。

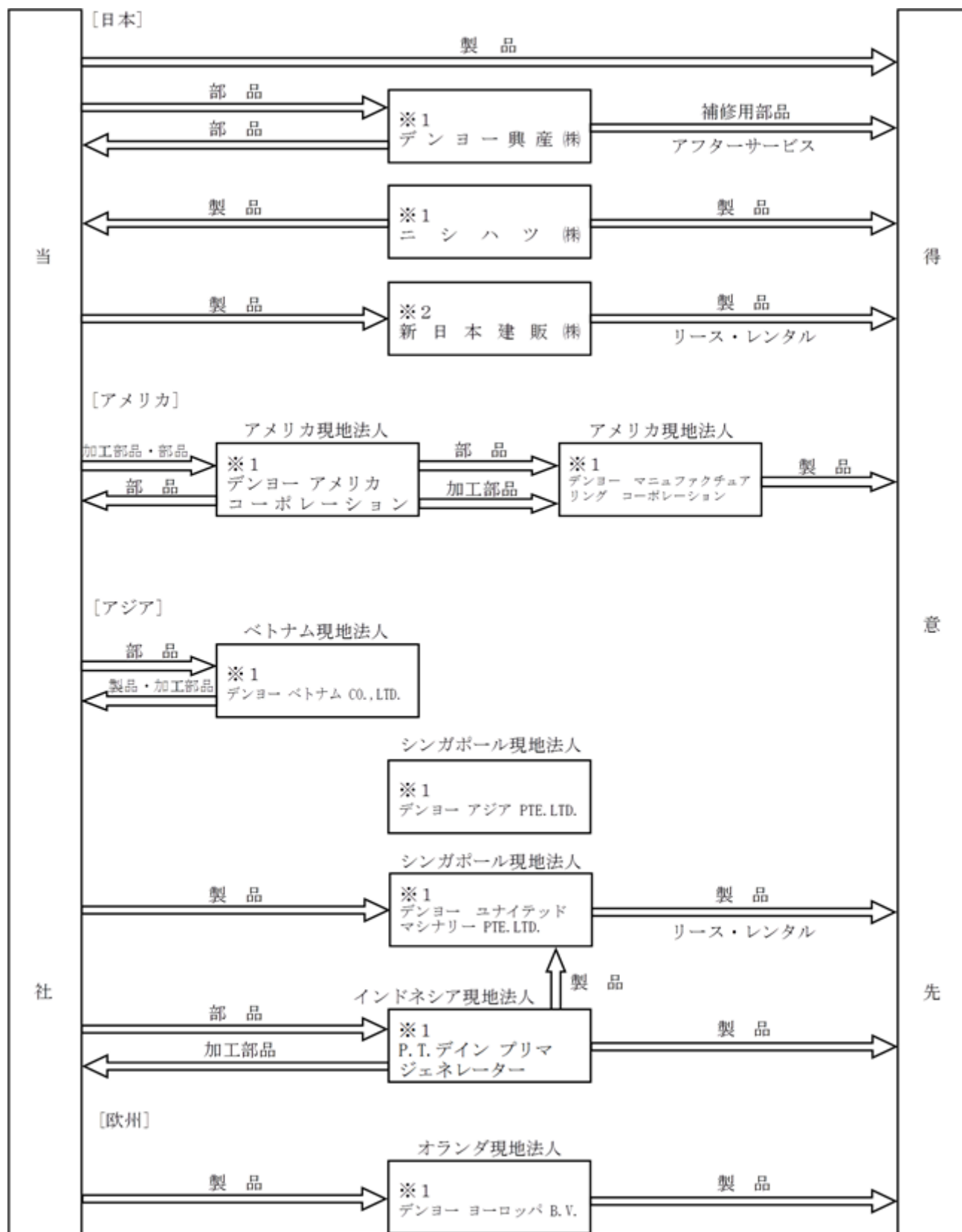
当社グループの事業内容及び当社と主要な関係会社の当該事業に係わる位置付け及びセグメントとの関連は、次のとおりであります。

- （日本） 当社はエンジン発電機、エンジン溶接機、エンジンコンプレッサ等を製造・販売するほか、子会社ニシハツ(株)（注）は防災用及び非常用発電機の製造・販売に従事していません。子会社デンヨー興産(株)は補修用部品の販売・修理等のアフターサービスに従事していません。関連会社新日本建販(株)はエンジン発電機、エンジン溶接機、エンジンコンプレッサ等の販売及びリース・レンタルに従事していません。
- （アメリカ） 子会社デンヨー マニュファクチュアリング コーポレーションは、アメリカ国内においてエンジン発電機、エンジンコンプレッサの製造・販売に従事していません。子会社デンヨー アメリカ コーポレーションは、当社及び子会社デンヨー マニュファクチュアリング コーポレーションに部品の供給を行っていません。
- （アジア） 子会社デンヨー ベトナム CO.,LTD.は、当社からの委託により、ベトナム国内において当社及び子会社デンヨー マニュファクチュアリング コーポレーション向け製造用部品の加工並びに当社向けエンジン発電機の製造に従事していません。子会社デンヨー ユナイテッド マシナリー PTE.LTD.他1社はアジアにおいて、エンジン発電機、エンジン溶接機の販売及びリース・レンタルに従事していません。子会社P.T.デイン プリマ ジェネレーターはインドネシア国内において当社製造用部品の加工及びエンジン発電機の製造・販売に従事していません。
- （欧州） 子会社デンヨー ヨーロッパB.V.は、ヨーロッパにおいてエンジン発電機、エンジン溶接機の販売に従事していません。

（注）子会社西日本発電機(株)は、2018年10月1日付で商号をニシハツ(株)に変更していません。

[事業系統図]

事業の系統図によって示すと、次のとおりであります。



(注) 1. 連結子会社  
 2. 関連会社で持分法適用会社

4【関係会社の状況】

名称	住所	資本金	主要な事業の内容	議決権の 所有割合 (%)	関係内容		
					役員の 兼任等	資金援助 貸付金	営業上の取引
デンヨー興産(株)	東京都中央区	百万円 50	産業用電気機械器具 等の部品の販売	100.0	兼任 1名	-	当社製品の補 修部品の販売 及びアフター サービス
ニシハツ(株) (注)4	佐賀県唐津市	百万円 50	産業用電気機械器具 等(発電機関連等) の製造及び販売	100.0	兼任 1名	-	当社製品の製 造委託
デンヨー アメリカ コーポ レーション (注)1	アメリカ合衆国 ケンタッキー州	百万米ドル 5	産業用電気機械器具 等の部品の販売	100.0	兼任 2名	-	アメリカで現 地生産する製 品用部品の輸 入及び部品の 当社への輸出
デンヨー マニュファクチュ アリング コーポー レーション (注)1.3.4	アメリカ合衆国 ケンタッキー州	百万米ドル 6	産業用電気機械器具 等(発電機関連等) の製造及び販売	80.0 [80.0]	なし	-	アメリカにお ける当社製品 の製造及び販 売
デンヨー アジア PTE.LTD. (注)1	シンガポール共 和国	百万円 600	アジアにおける統括 管理業務	100.0	兼任 2名	-	-
デンヨー ユナイテッド マシ ナリー PTE.LTD. (注)3	シンガポール共 和国	百万シンガポール ドル 3	産業用電気機械器具 等(発電機関連等) の販売及びリース・ レンタル	76.0 [76.0]	なし	-	アジアにおけ る当社製品の 販売及びリース・ レンタル
デンヨー ヨーロッパ B.V. (注)1	オランダ王国 ユトレヒト市	百万ユーロ 4	産業用電気機械器具 等の販売	100.0	兼任 3名	-	ヨーロッパに おける当社製 品の販売
デンヨー ベトナム CO.,LTD. (注)1	ベトナム社会主 義共和国 フンイエ省	百万米ドル 10	産業用電気機械器具 等(発電機関連等)の 製造及び販売	100.0	なし	百万米ドル 26	当社製品及び 部品の製造委 託
P.T.デイン プリマ ジェネ レーター (注)3	インドネシア共 和国 ブカシ市	十億ルピア 13	産業用電気機械器具 等の製造及び販売	51.0 [51.0]	なし	-	当社製品用部 品の当社への 輸出及びイン ドネシアで現 地生産する製 品用部品の輸 入
その他1社	-	-	-	-	-	-	-
持分法適用関連会社 新日本建販(株) (注)2	神奈川県横浜市 港北区	百万円 495	産業用電気機械器具 等の販売及びリース・ レンタル	15.7	兼任 2名	-	当社製品の販 売及びリース・ レンタル

(注)1. 特定子会社に該当しております。

2. 持分は100分の20未満ではありますが、実質的な影響力を持っているため関連会社としたものであります。

3. 議決権の所有割合の[ ]内は、間接所有割合で内数となっております。

4. ニシハツ(株)及びデンヨー マニュファクチュアリング コーポレーションについては、売上高(連結会社相互間の内部売上高を除く。)の連結売上高に占める割合が10%を超えております。

主要な損益情報等

	ニシハツ(株)	デンヨー マニュファクチュアリング コーポレーション
(1) 売上高(百万円)	6,828	10,924
(2) 経常利益(百万円)	374	769
(3) 当期純利益(百万円)	240	572
(4) 純資産額(百万円)	3,766	4,923
(5) 総資産額(百万円)	5,652	6,314

5. 有価証券届出書又は有価証券報告書を提出している会社はありません。

5【従業員の状況】

(1) 連結会社の状況

2019年3月31日現在

セグメントの名称	従業員数(人)
日本	769 [50]
アメリカ	226 [15]
アジア	354 [23]
欧州	1 [1]
合計	1,350 [89]

(注) 従業員数は就業人員(当社グループからグループ外への出向者を除き、グループ外から当社グループへの出向者を含みます。)であり、臨時従業員数(パートタイマー、アルバイトを含みます。)は[ ]内に年間の平均人員を外数で記載しております。

(2) 提出会社の状況

2019年3月31日現在

従業員数(人)	平均年齢(歳)	平均勤続年数(年)	平均年間給与(円)
576 [34]	38.3	13.2	5,998,815

就業部門の名称	従業員数(人)
製造部門	263 [28]
営業部門	158 [4]
その他の部門	72 [1]
全社(共通)	83 [1]
合計	576 [34]

(注) 1. 従業員数は就業人員(当社から社外への出向者を除き、社外からの当社への出向者を含みます。)であり、臨時従業員数(パートタイマー、アルバイトを含みます。)は[ ]内に年間の平均人員を外数で記載しております。

- 平均年間給与は、賞与及び基準外賃金を含んでおります。
- 単一セグメントであるため、就業部門別の従業員数を記載しております。
- 全社(共通)は、総務及び経理等の管理部門の従業員であります。

(3) 労働組合の状況

労働組合は、一部の在外連結子会社で組織されており、当社及びその他の連結子会社においては組織されていません。

なお、労使関係は安定しており、特記すべき事項はありません。



## 第2【事業の状況】

### 1【経営方針、経営環境及び対処すべき課題等】

#### (1) 会社の経営の基本方針

当社グループは、伝統的経営理念である「三者の得」(当社製品によって「使う人、売る人、造る人」の各々が利益を享受すること)を踏まえ、安全・安心なパワーソースの提供を通じて豊かな社会造りに貢献することを経営理念としております。

この理念のもと、常に技術革新に向けてチャレンジし続け、透明かつ公正な企業活動を通じて世界中で信頼される企業を目指しております。

#### (2) 目標とする経営指標

目標とする経営指標は、企業価値と事業効率の向上を図るため、中期的には(中期経営計画「Denyo2020」の期間中)、自己資本当期純利益率(ROE)7%以上、売上高経常利益率11%以上としますが、長期的には、ROE8%以上、売上高経常利益率12%以上を目指しております。なお、当連結会計年度における経営指標は、ROE5.9%、売上高経常利益率8.3%でありました。

この目標の達成に向けて、今後も引き続き原価低減活動を推進すると共に、生産性を高めるための設備投資などに取り組んでまいります。

#### (3) 中長期的な会社の経営戦略

当社グループの経営戦略は、グループの安定的な成長とバランスのとれた事業構造を確立することであり、パワーソースのバイオニアとしての信頼と販売ネットワークを駆使し、高品質パワーソースのグローバルNo1ブランドを目指すと共に、発電機製造のノウハウを最大限に発揮できる周辺事業の拡充や新規事業への参入等に注力してまいります。

そのために、品質・機能・価格・サービスのすべてにおいて、お客様の立場に立って製品を開発すると共に、顧客サポートの充実を最重要目標として、グローバル化とグループ力の結束と強化に取り組み、連結経営体制の構築を進めてまいります。

2018年度より取り組んでおります中期経営計画「Denyo2020」に基づき、国内においては、可搬形発電機、溶接機のトップシェアを堅持しつつ、非常用発電機をはじめとする定置形発電機のシェア拡大を目指してまいります。海外においては、拡大が見込まれるレンタル市場向け発電機の販売に注力すると共に定置形発電機市場への本格的な参入に向け生産販売体制の構築を推進してまいります。

#### (4) 会社の対処すべき課題

今後の経営環境は、国際競争の激化や市場構造の変化により厳しさを増すものと予想されますが、当社グループは、景気や市場の跛行性に左右されにくい企業体質を目指し、グループ各社の生産性向上等により収益基盤の強化に努めてまいります。

国内市場では、主力の建設関連分野は、インフラ老朽化対策や都市再開発工事など建設需要が相応に存在しますが、今後、東京五輪関連工事のピークアウトや公共投資の減少などにより縮小傾向になることを否定できません。こうした状況の下、当社グループは、来期で2年目を迎える3ヵ年の中期経営計画「Denyo2020」の各種施策に引き続き取り組んでまいります。

#### [ 中期経営計画 Denyo2020の概要 ]

##### 1. 中期経営計画基本方針

建設関連分野における高品質パワーソースのトップランナーとしての地位を堅持しつつ、建設関連以外及び海外向けの比率を高め、環境変化に強い収益構造を実現する。

##### 2. 事業戦略

###### (1) 国内市場戦略

建設関連分野では、営業体制の見直しや、顧客ニーズを踏まえた新製品開発を着実に推進し、シェア確保を図る。

建設関連以外の分野では、子会社であるニシハツ株式会社との連携強化を通じたグループ営業体制の見直しと、総合提案型営業強化による定置形発電機のシェア拡大を目指す。

###### (2) 海外市場戦略

可搬形発電機について、アジアにおいては、今後拡大が見込まれるレンタル市場を含め積極的に対応する。アジア・その他地域(欧州、中近東等)を含め、販売力・サービス力強化を推進する。米州は現地代理店との連携を強化し拡販する。

定置形発電機について、本格的な参入に向け、ターゲット市場が求める仕様を確認し、アジア・中近東地域における生産販売体制の確立を図る。

溶接機について、ターゲット市場が求める製品ラインアップ充実、メンテナンス性の高い製品の開発に注力する。

### (3) 経営基盤の強化

市場ニーズを的確に捉え、競争力のある製品開発を迅速に行う。国内外定置形発電機への対応を強化する。

最適地生産を一層推進し、高品質製品の供給・原価低減・納期短縮を図る。

教育体制の一層の拡充、特にグローバル人材の育成に注力する。

## 株式会社の支配に関する基本方針について

### (1) 基本方針の内容

当社は、当社の株主は市場での自由な取引を通じて決まるものと考えます。従って、当社の財務及び事業の方針の決定を支配することが可能な数の株式を取得する買付提案に応じるか否かの判断は、最終的には株主の皆様のご意思に委ねられるべきものと考えます。また、当社は、大量取得行為であっても、当社の企業価値・株主共同の利益に資するものであれば、これを否定するものではありません。

しかし、株式の大量取得行為の中には、買収の目的や買収後の経営方針等に鑑み、企業価値・株主共同の利益に対する明白な侵害をもたらすおそれのあるもの、株主に株式の売却を事実上強要するおそれのあるもの、対象会社の取締役会や株主が買付の条件等について検討し、あるいは対象会社の取締役会が代替案を提案するための十分な時間や情報を提供しないもの等、対象会社の企業価値・株主共同の利益を確保し、向上させることにならないものも存在します。

当社は、このような不適切な株式の大量取得行為を行う者は、当社の財務及び事業の方針の決定を支配する者として適当ではなく、このような者による大量取得行為に対しては必要かつ相当な手段を採ることにより、当社の企業価値・株主共同の利益を確保する必要があると考えます。

### (2) 基本方針の実現に資する取組み

#### 当社の企業価値の源泉について

当社は、1948年の創立以来、野外におけるパワーソースのパイオニアとして、エンジン発電機、エンジン溶接機、エンジンコンプレッサをはじめ多くの製品を開発・製造・販売してきており、エンジン発電機、エンジン溶接機における国内市場占有率はそれぞれ現在約65%、55%に達するに至るなど、主要製品において高い市場占有率を有し、数多くのユーザーの方に当社製品をご利用いただいております。これは、従前の地位や技術力に甘んじることなく、常に開拓心と創造力をもって技術革新を図ることを基本理念として、新たな研究開発にも果敢に挑戦し、積極的に新規のオリジナル製品を開発してきた結果であると考えております。このような当社の研究開発活動・技術開発力及びその結果である当社の各種製品に対する顧客の皆様の信頼にこそ当社の企業価値の源泉があると考えております。

#### 企業価値向上のための取組み

当社グループは、「創造力と不断の技術革新を通じて、高品質パワーソースのグローバルN01ブランドを目指します。」との経営ビジョンを掲げ、国内外において、既存事業の拡充・効率化及び新たな市場の開拓を目指した事業展開を行っております。

当社グループは、その主要な事業領域を、建設関連事業、産業機器事業及び新規事業の3領域とし、それぞれにおいて、海外市場・新規市場の開拓に注力し、特に、建設需要に依存することとなる建設向け製品にとどまらず、非常用発電機をはじめとする建設向け以外の製品の開発・販売促進に努めることにより、需要創造型の経営への転換を図っております。そのため、引き続き、新技術の研究から製品の開発に至るまで、積極的な研究開発を進めております。

また、収益性の高いグループ体制を構築するべく、生産体制及び国際的な原料調達の新なる効率化を進めると共に、国内・海外工場への合理化投資を行っております。

さらに、当社グループは、柔軟な組織運営を行うと同時に、各役職員の権限及び責任の所在を明確化することを通じて、当社グループ全体の組織運営を活性化し、かつ、これと並行して当社グループの国際的な事業展開を支えるに足る人材の育成を進めることにより、当社グループが新規市場に事業を拡大していくための素地となる、活力ある企業風土を構築することを目指しております。

#### コーポレート・ガバナンスの取組みについて

当社の取締役会は、社外取締役2名を含む9名の取締役で構成されておりますが、各事業年度における取締役の責任を明確化し、経営環境の変化に迅速に対応できる機動的な経営体制を確立すると共に、取締役の選任及び解任について株主の皆様のご意思を適時に反映することができるようにすることを目的として、取締役の任期を1年としております。

また、当社は、経営の監督と業務の執行を分離し、事業環境の変化への機動的対応と、意思決定のスピード化を図るべく、執行役員制度を導入しております。また、取締役会の意思決定を支援し、会社経営及び業務執行に関する重要事項を審議するために、取締役、監査役及び執行役員が出席する経営会議を設置しております。さらに、グループ経営を円滑に進めるため、当社グループ各社の社長が出席するグループ経営会議を設置しております。

当社は監査役制度を採用し、有価証券報告書提出日現在、4名の監査役のうち2名を社外監査役とし、当社の経営の適法性、公正性及び透明性を確保しております。また、当社は社外取締役2名及び社外監査役2名を独立役員に指定して東京証券取引所に届け出ており、一般投資家の保護を図っております。

さらに、当社は、内部統制の手段として、社内規程等の整備を図り、業務遂行に際しての適正な管理を行うとともに、社長直属の監査室を設け、社内の業務監査を実施しております。また、監査室による監査に際して、常勤監査役が同行することにより、監査役と監査室の連携を図っております。

(3) 基本方針に照らして不適切な者によって当社の財務及び事業の方針の決定が支配されることを防止するための取組み

当社は、上記に記載した基本方針に沿って、当社の企業価値・株主共同の利益を確保し、向上させることを目的として、当社株式の大量取得行為に関する対応策（買収防衛策）（以下「本プラン」といいます。）を導入しており、2018年6月28日開催の第70回定時株主総会において株主の皆様のご承認をいただいで更新しております。

本プランは、当社株式の大量取得行為が行われる場合に、株主の皆様が適切な判断をするために必要・十分な情報と時間を確保すると共に買付等を行う者（以下「買付者等」といいます。）との協議・交渉等の機会を確保すること等により、当社の企業価値・株主共同の利益を確保し、向上させることを目的としております。

本プランは、(i)当社株式の大量買付を行う者は、買付行為を開始する前に、当社取締役会に対して十分な情報を提供すべきこと、及び、(ii)当該情報提供の後、当社取締役会による検討・代替案の提示等のため必要な一定の期間が経過するまで買付行為を開始しないことを主たる内容とするものであり、本プランに定める手続が遵守されない場合その他一定の場合には、新株予約権の無償割当てによる対抗措置が発動されることがあります。

当社取締役会は、検討期間内において買付者等から提供された情報・資料に基づき、当社の企業価値・株主共同の利益の確保・向上の観点から、必要に応じて独立した第三者（ファイナンシャル・アドバイザー、公認会計士、弁護士、コンサルタント等その他の専門家を含みます。）の助言を得ながら、買付者等の買付等の内容の評価・検討等を行います。また、当社取締役会は、必要があれば、買付等の内容を改善させるため、当該買付者等と協議・交渉等を行い、さらに、株主の皆様に対して適切な情報開示を行います。これらの当社取締役会による検討と並行して、独立性の高い社外取締役及び社外監査役から構成される独立委員会に対して、新株予約権の無償割当て実施の是非について諮問し、勧告を受けることとなります。

本プランの詳細につきましては、2018年5月10日付当社プレスリリース「当社株式の大量取得行為に関する対応策（買収防衛策）の更新について」をご覧ください。（当社ウェブサイト <http://www.denyu.co.jp/>）

(4) 上記の各取組みに対する当社取締役会の判断及びその理由

上記(2)に記載した企業価値向上のための取組みやコーポレート・ガバナンスの取組みといった各施策は、当社の企業価値・株主共同の利益を継続的かつ持続的に向上させるための具体的方策として策定されたものであり、基本方針の実現に資するものであります。

また、本プランは、上記(3)に記載のとおり、企業価値・株主共同の利益を確保し、向上させることを目的として導入されたものであり、上記基本方針に沿うものです。特に、本プランは、株主総会において株主の皆様のご承認をいただいた上で導入されたものであること、その内容として合理的な客観的要件が設定されていること、有効期間が約3年と定められた上に、株主総会又は取締役会により何時でも廃止できるとされていることなどにより、その公正性、客観性が担保されており、高度の合理性を有し、企業価値・株主共同の利益に資するものであって、当社の会社役員の地位の維持を目的とするものではありません。

## 2【事業等のリスク】

有価証券報告書に記載した事業の状況、経理の状況等に関する事項のうち、投資者の判断に重要な影響を及ぼす可能性のあるリスクには、以下のようなものがあります。

なお、文中における将来に関する事項は、当連結会計年度末（2019年3月31日）現在において当社グループが判断したものであります。

### (1) 為替変動の影響について

当社グループは海外で事業を展開すると共に世界各国に製品を輸出しており、為替変動の影響を受けます。このため、海外からの部品調達及び一部為替予約等によるリスクヘッジを行っておりますが、当該リスクを完全に回避できる保証はなく、今後、海外事業を拡大していく上で、為替変動が業績に影響を与える可能性があります。

### (2) 主力販売先が建設関連市場であることについて

当社グループの製品は、販売店を経由して販売しておりますため、すべてのユーザーを把握することは困難ですが、建設工事に関連した業界向けに販売されているものが多数を占めていると推測されます。

このため、公共投資抑制等の外部要因により当社グループの業績に影響を及ぼす可能性があります。

### (3) 法的規制等について

当社グループの主力製品であるエンジン発電機等の販売に当たっては、国内においては、電気用品安全法及び電気事業法等の規制を受けます。また、このほかにも地方自治体によって制定された条例（騒音に関する規制など）を遵守する必要があります。海外においても、当社グループが販売する製品に対して世界各国で定める安全や環境に係る規制を受けます。

このため、新たな法的規制の内容によっては、当社グループの業績に影響を及ぼす可能性があります。

### (4) 製造物責任について

当社グループの製品・サービスは、万全を期して顧客へ提供しておりますが、万一の故障によって顧客に損失をもたらす可能性があります。また、製造物責任については保険を付しておりますが、賠償の全てをカバーできる保証はなく、その損失額によっては、当社グループの業績に影響を与える可能性があります。

### (5) 原材料価格の変動について

原油や鋼板などの原材料価格が急激に高騰した場合、製造コストの削減、製品価格への転嫁などで対応できない可能性があります。

このため、原材料価格の上昇は、当社グループの業績に影響を与える可能性があります。

## 3【経営者による財政状態、経営成績及びキャッシュ・フローの状況の分析】

### (1) 経営成績等の状況の概要

当連結会計年度における当社グループ（当社、連結子会社及び持分法適用会社）の財政状態、経営成績及びキャッシュ・フロー（以下「経営成績等」といいます。）の状況の概要は次のとおりであります。

#### 経営成績の状況

当連結会計年度におけるわが国経済は、堅調な企業収益を背景に、雇用や所得環境の改善が続くなど緩やかな回復基調で推移いたしました。一方、世界経済は、米国の保護主義的な通商政策や中国経済の減速などにより先行き不透明感が高まりましたが、米国経済は緩やかな拡大基調が続き、アジア経済も全体としては底堅く推移いたしました。

当社グループを取り巻く事業環境は、国内においては、首都圏の再開発工事やオリンピック関連工事、災害復旧工事など建設需要が堅調に推移いたしました。海外においては、米国市場の需要が高水準で推移いたしました。アジア市場及び中近東市場は、本格的な回復には至りませんでした。

このような状況の中、当社グループといたしましては、新製品の投入や販売キャンペーンの実施など拡販に努めるとともに、原価低減活動を進めてまいりました結果、売上高555億54百万円（前連結会計年度比10.7%増）、営業利益42億1百万円（同7.7%増）、経常利益45億92百万円（同9.7%増）、親会社株主に帰属する当期純利益31億66百万円（同14.7%増）となりました。

製品区分別売上高の概況は次のとおりです。

発電機関連では、国内向けは、主に工事現場などで使用される可搬形発電機の出荷が一般的に増加し、更に、防災対策用の発電機も堅調に推移いたしました。海外向けは、アジア及び中近東向けが低調に推移いたしました。米国向けが大幅に増加しましたことから、売上高436億60百万円（前連結会計年度比13.0%増）となりました。

溶接機関連では、国内向けが、堅調な建築需要を背景に、小型溶接機やTIG溶接機の出荷が堅調に推移し、米国向けも増加しましたことから、売上高51億15百万円（同4.0%増）となりました。

コンプレッサ関連では、米国向け出荷が増加しましたが、国内向けモータコンプレッサが低調に推移いたしましたことから、売上高10億59百万円（同2.2%減）となりました。

その他は、高所作業車や部品売上などの増加により、売上高57億19百万円（同3.5%増）となりました。

セグメント別概況は次のとおりです。

(日本)

日本では、国内向けは、堅調な建設需要を背景に、主力のレンタル会社を中心に可搬形発電機の出荷が好調に推移し、また、米国向けも発電機や溶接機の輸出が増加しましたことから、売上高407億10百万円（前連結会計年度比7.4%増）、営業利益24億45百万円（同9.4%増）となりました。

(アメリカ)

アメリカは、好調な景気を背景に、主力のレンタル市場向けに発電機の出荷が増加しましたことから、売上高108億93百万円（同34.9%増）となりました。一方で、原材料価格の上昇などにより、営業利益7億55百万円（同3.4%減）となりました。

(アジア)

アジアは、前年好調であった香港のインフラ整備工事向け発電機の需要が減少しましたことから、売上高33億13百万円（同14.1%減）となりました。一方で、日本や米国工場向けに部品を供給しているベトナム工場などの原価率改善もあり、営業利益6億20百万円（同62.7%増）となりました。

(欧州)

欧州は、本年1月から始まった新しい排出ガス規制開始前の駆け込み需要により、発電機の出荷が増加しましたことから、売上高6億36百万円（同92.6%増）、営業利益28百万円（同303.7%増）となりました。

財政状態の状況

「『税効果会計に係る会計基準』の一部改正」（企業会計基準第28号 2018年2月16日）等を当連結会計年度の期首から適用しており、財政状態については遡及処理後の前連結会計年度末の数値で比較を行っております。

(資産)

当連結会計年度末における資産合計は、740億85百万円で前連結会計年度末に比較して18億75百万円増加しました。

当連結会計年度末における流動資産は、498億49百万円で前連結会計年度末に比較して35億11百万円増加しました。これは主に現金及び預金の増加13億18百万円、受取手形及び売掛金の増加12億74百万円及び原材料及び貯蔵品の増加18億40百万円等によるものであります。当連結会計年度末における固定資産は、242億36百万円で前連結会計年度末に比較して16億36百万円減少しました。これは主に保有株式の売却や時価の評価替え等による投資有価証券の減少17億17百万円等によるものであります。

(負債)

当連結会計年度末における負債合計は、177億94百万円で前連結会計年度末に比較して17億17百万円増加しました。

当連結会計年度末における流動負債は、146億24百万円で前連結会計年度末に比較して23億4百万円増加しました。これは主に支払手形及び買掛金の増加18億88百万円及び短期借入金の増加2億21百万円等によるものであります。当連結会計年度末における固定負債は、31億70百万円で前連結会計年度末に比較して5億86百万円減少しました。これは主に繰延税金負債の減少5億54百万円等によるものであります。

(純資産)

当連結会計年度末における純資産は、562億90百万円で前連結会計年度末に比較して1億57百万円増加しました。これは主に親会社株主に帰属する当期純利益の計上31億66百万円及びその他有価証券評価差額金の減少11億53百万円、配当金の支払9億94百万円及び自己株式の取得5億1百万円等によるものであります。

キャッシュ・フローの状況

当連結会計年度における連結ベースの現金及び現金同等物（以下「資金」といいます。）は、主に税金等調整前当期純利益が45億97百万円計上されたこと等により、前連結会計年度末に比べ24億58百万円増加し、当連結会計年度末には161億70百万円となりました。

（営業活動によるキャッシュ・フロー）

営業活動の結果得られた資金は40億85百万円（前連結会計年度比7億69百万円増）となりました。これは主に税金等調整前当期純利益45億97百万円の計上や減価償却費11億32百万円の計上、売上債権の増加13億71百万円、仕入債務の増加19億72百万円等によるものであります。

（投資活動によるキャッシュ・フロー）

投資活動の結果使用した資金は1億64百万円（同9億56百万円減）となりました。これは主に有形固定資産の取得による支出14億88百万円や定期預金の純増減額11億12百万円等によるものであります。

（財務活動によるキャッシュ・フロー）

財務活動の結果使用した資金は13億15百万円（同5億77百万円増）となりました。これは主に自己株式の取得による支出5億1百万円や配当金の支払9億94百万円等によるものであります。

生産、受注及び販売の実績

a. 生産実績

当連結会計年度の生産実績をセグメントごとに示すと、次のとおりであります。

セグメントの名称	当連結会計年度 (自 2018年4月1日 至 2019年3月31日)	前期比(%)
日本(百万円)	36,189	6.4
アメリカ(百万円)	11,165	38.0
アジア(百万円)	1,090	54.4
合計(百万円)	48,445	13.1

- (注) 1. セグメント間で行った外注加工に係る生産実績については、最終製品化した会社が属するセグメントに含めております。  
2. 金額は販売価格によっており、消費税等は含まれておりません。

b. 受注実績

当社グループ（当社及び連結子会社）は主として見込み生産を行っているため、該当事項はありません。

c. 販売実績

当連結会計年度の販売実績をセグメントごとに示すと、次のとおりであります。

セグメントの名称	当連結会計年度 (自 2018年4月1日 至 2019年3月31日)	前期比(%)
日本(百万円)	40,710	7.4
アメリカ(百万円)	10,893	34.9
アジア(百万円)	3,313	14.1
欧州(百万円)	636	92.6
合計(百万円)	55,554	10.7

- (注) 1. セグメント間の取引については相殺消去しております。  
2. 主な相手先別の販売実績及び総販売実績に対する割合は次のとおりであります。

相手先	前連結会計年度 (自 2017年4月1日 至 2018年3月31日)		当連結会計年度 (自 2018年4月1日 至 2019年3月31日)	
	金額(百万円)	割合(%)	金額(百万円)	割合(%)
マルチクイップ インク	8,077	16.1	10,893	19.6

3. 金額には、消費税等は含まれておりません。

## (2) 経営者の視点による経営成績等の状況に関する分析・検討内容

経営者の視点による当社グループの経営成績等の状況に関する認識及び分析・検討内容は次のとおりであります。

なお、文中における将来に関する事項は、当連結会計年度末現在において判断したものであります。

### 重要な会計方針及び見積り

当社グループの連結財務諸表は、わが国において一般に公正妥当と認められている会計基準に基づいて作成されております。この連結財務諸表の作成にあたりまして、経営者は適切と考える会計方針を選択・適用し、また、見積りが必要な事項につきましては、合理的な基準に基づいて会計上の見積りを行っております。これらの見積りについては過去の実績等を勘案し合理的に判断しておりますが、実際の結果は、将来の不確実性があるため、見積りとは異なる場合がございます。

### 当連結会計年度の経営成績の分析

当社グループの当連結会計年度における経営成績は、国内においては、首都圏の再開発工事やオリンピック関連工事、災害復旧工事など国内の建設需要が堅調に推移し、海外においても米国市場の需要が高水準で推移したため、売上高は前連結会計年度比で5,372百万円増加しました。原材料価格の上昇により、原価率が若干上昇したものの、売上増加に伴い営業利益は前連結会計年度比で299百万円増加しました。また、親会社株主に帰属する当期純利益は、主に営業利益の増加を反映して、前連結会計年度比で404百万円増加しました。

当社グループが目標とする主な経営指標の当連結会計年度における達成状況につきましては、原価低減活動など収益性の向上に努めたものの、当連結会計年度では自己資本当期純利益率（ROE）5.9%（長期的目標：8%以上）、売上高経常利益率8.3%（長期的目標：12%以上）となりました。

当社グループといたしましては、中期経営計画「Denyo2020」に基づき各種施策を着実に実行し、建設関連分野における高品質パワーソースのトップランナーとしての地位を堅持しつつ、建設関連以外及び海外向けの比率を高め、環境変化に強い収益構造を実現し、目標の達成を目指してまいります。

### 資本の財源及び資金の流動性についての分析

当社グループは、先行き不透明な経済環境下で財務体質の安定性を保つことが重要であると考え、今後の事業展開に必要な資金流動性を確保しつつ、強固な財務体質を維持することを基本方針としております。当連結会計年度におきましても、この方針に従い、流動性資金残高の効率的運用に努めてまいりました。

資本の財源としましては、主に手元資金及び金融機関からの借入れなどで資金を調達しております。流動性と資金源泉の必要額を判断する場合、連結ベースの資金の残高と連結キャッシュ・フロー計算書における営業活動によるキャッシュ・フローを重視しております。なお、当社は、資金調達の機動性及び安定性を高められることから、取引銀行との間でコミットメントライン契約を締結しております。

当社グループは、翌連結会計年度において総額約19億円の生産設備の拡充及び効率化投資を計画しておりますが、手許資金及び営業活動により創出が見込まれる資金で少なくとも翌連結会計年度の事業用必要資金を十分賄えると予想しております。

## 4 【経営上の重要な契約等】

当連結会計年度において、新たに締結した経営上の重要な契約等はありません。

## 5 【研究開発活動】

当社グループ（当社及び連結子会社）は、常に開拓心と創造力をもって技術革新を図ることを基本理念として、新技術の研究から製品の開発に至るまで、積極的な研究開発活動を行っております。

当社グループにおける研究開発活動は、日本に所在する当社の開発部門が中心となり、国内外のグループ各社と密接な連携のもとに取組んでおります。研究開発スタッフは、グループ全体で97名従事しており、魅力的な製品開発に日々励んでおります。

当連結会計年度における研究開発費は588百万円で、当連結会計年度末の当社が所有している産業財産権は、国内外合計で499件となっております。

### 第3【設備の状況】

#### 1【設備投資等の概要】

当社グループ（当社及び連結子会社）は、主に品質向上及び生産効率化等に重点を置いて設備投資を実施しております。当連結会計年度における設備投資金額（無形固定資産を含む。）の内訳は、以下のとおりであります。

セグメントの名称	金額（百万円）
日本	818
アメリカ	672
アジア	9
欧州	-
合計	1,499

日本においては、当社福井工場及び子会社ニシハツ(株)の生産設備の更新等の設備投資を実施いたしました。アメリカにおいては、デンヨー マニュファクチャリング コーポレーションの工場拡張工事や生産設備の更新等の設備投資を実施いたしました。

なお、当連結会計年度において重要な設備の除却、売却等はありません。

#### 2【主要な設備の状況】

当社グループ（当社及び連結子会社）における主要な設備は、次のとおりであります。

##### (1) 提出会社

事業所名（所在地）	セグメントの名称	設備の内容	帳簿価額					従業員数（人）
			建物及び構築物（百万円）	機械装置及び運搬具（百万円）	土地（百万円）（面積㎡）	その他（百万円）	合計（百万円）	
福井工場 （福井県三方上中郡若狭町） （注）2	日本	発電機、溶接機、コンプレッサ等の生産設備 研究開発設備等	1,078	629	346 (128,045)	49	2,104	315 [29]
開発研修センター （埼玉県坂戸市）	日本	研究開発設備等	510	8	744 (12,165)	13	1,276	26 [1]
本社及び東京支店 （東京都中央区） （注）3	日本	統括業務施設及び販売施設	1,563	0	1,539 (1,782)	9	3,113	146 [1]
大阪支店 （兵庫県尼崎市）	日本	販売施設	157	0	122 (699)	3	284	14 [-]
札幌営業所 （北海道札幌市白石区）	日本	販売施設	3	0	63 (1,650)	0	67	7 [-]
東北営業所 （宮城県仙台市宮城野区）	日本	販売施設	16	3	346 (1,793)	0	368	12 [-]
信越営業所 （新潟県新潟市西区）	日本	販売施設	5	0	156 (1,673)	0	162	5 [1]
名古屋営業所 （愛知県名古屋市名東区）	日本	販売施設	10	-	97 (553)	0	109	7 [-]
広島営業所 （広島県広島市西区）	日本	販売施設	6	0	567 (1,650)	1	576	9 [1]
九州営業所 （福岡県糟屋郡須恵町）	日本	販売施設	21	0	465 (2,327)	1	488	14 [1]



(2) 国内子会社

会社名	事業所名 (所在地)	セグメントの 名称	設備の内容	帳簿価額					従業員数 (人)
				建物及び 構築物 (百万円)	機械装置 及び運搬具 (百万円)	土地 (百万円) (面積㎡)	その他 (百万円)	合計 (百万円)	
ニシハツ(株)	本社・工場等 (佐賀県唐津市 他)	日本	発電機の 生産設備等	251	46	289 (16,686)	23	611	163 [14]

(3) 在外子会社

会社名	事業所名 (所在地)	セグメントの 名称	設備の内容	帳簿価額					従業員数 (人)
				建物及び 構築物 (百万円)	機械装置 及び運搬具 (百万円)	土地 (百万円) (面積㎡)	その他 (百万円)	合計 (百万円)	
デンヨー マ ニユファク チュアリング コーポレー ション	本社・工場 (アメリカ合 衆国ケンタッ キー州)	アメリカ	発電機の 生産設備	916	617	67 [160,255]	97	1,700	224 [15]
デンヨー ベト ナム CO.,LTD. (注) 4	本社・工場 (ベトナム社 会主義共和国 フンイエ ン省)	アジア	発電機の 生産設備	1,231	662	- [54,909]	0	1,895	222 [12]
P.T.デイン プ リマ ジェネ レーター (注) 4	本社・工場 (インドネシ ア共和国プカ シ市)	アジア	発電機の 生産設備	53	12	64 [14,843]	3	134	103 [11]
デンヨー ユナ イテッド マシ ナリー PTE.LTD. (注) 4	本社 (シンガポー ル共和国)	アジア	販売施設	1,243	6	- [10,079]	13	1,263	29 [-]

(注) 1. 帳簿価額のうち「その他」は、工具、器具及び備品、リース資産及び建設仮勘定であります。

なお、金額には建設仮勘定を除いて消費税等は含まれておりません。

- 提出会社の福井工場には、分工場(所在地 滋賀県湖南市大池町)の建物及び構築物50百万円、機械装置及び運搬具90百万円、土地54百万円(27,234㎡)、その他14百万円を含んでおります。
- 提出会社の本社及び東京支店には、千葉出張所(所在地 千葉県市原市)の建物及び構築物19百万円、土地22百万円(1,174㎡)を含んでおります。
- 在外子会社において土地を賃借しております。当連結会計年度における年間賃借料は19百万円であります。また、賃借している土地の面積については、[ ]で外書きしております。
- 従業員数の[ ]は、臨時従業員数を外書きしております。

### 3【設備の新設、除却等の計画】

当社グループ（当社及び連結子会社）の設備投資については、景気予測、業界動向、投資効率を総合的に勘案して策定しております。設備投資は原則的に連結会社各社が個別に策定していますが、計画策定にあたっては提出会社を中心に調整を図っております。

なお、当連結会計年度末現在における重要な設備の新設等の計画は次のとおりであります。

#### (1) 重要な設備の新設等

会社名 事業所名	所在地	セグメント の名称	設備の内容	投資予定金額		資金調達 方法	着手及び完了予定年月		完了後の 増加能力
				総額 (百万円)	既支払額 (百万円)		着手	完了	
当社福井工場	福井県三方上中 郡若狭町	日本	生産設備の 更新・合理 化等	1,506	55	自己資金	2019年4月	2020年3月	-
デンヨー マニユ ファクチュアリン グ コーポレー ション	アメリカ合衆国 ケンタッキー州	アメリカ	生産設備の 更新・合理 化等	287	-	自己資金	2019年1月	2019年12月	-

(注) 金額には、消費税等は含まれておりません。

#### (2) 重要な設備の除却等

上記経常的な設備の更新のための除却を除き、重要な設備の除却等の計画はありません。

## 第4【提出会社の状況】

### 1【株式等の状況】

#### (1)【株式の総数等】

##### 【株式の総数】

種類	発行可能株式総数(株)
普通株式	97,811,000
計	97,811,000

##### 【発行済株式】

種類	事業年度末現在発行数 (株) (2019年3月31日)	提出日現在発行数(株) (2019年6月28日)	上場金融商品取引所名 又は登録認可金融商品 取引業協会名	内容
普通株式	22,859,660	22,859,660	東京証券取引所 (市場第一部)	単元株式数は100 株であります。
計	22,859,660	22,859,660	-	-

#### (2)【新株予約権等の状況】

##### 【ストックオプション制度の内容】

該当事項はありません。

##### 【ライツプランの内容】

該当事項はありません。

##### 【その他の新株予約権等の状況】

該当事項はありません。

#### (3)【行使価額修正条項付新株予約権付社債券等の行使状況等】

該当事項はありません。

#### (4)【発行済株式総数、資本金等の推移】

年月日	発行済株式 総数増減数 (株)	発行済株式 総数残高 (株)	資本金増減額 (百万円)	資本金残高 (百万円)	資本準備金 増減額 (百万円)	資本準備金 残高 (百万円)
2015年2月25日	1,500,000	22,859,660	-	1,954	-	1,754

(注) 発行済株式総数の減少は、利益による自己株式の消却によるものであります。

#### (5)【所有者別状況】

2019年3月31日現在

区分	株式の状況(1単元の株式数100株)								単元未満株 式の状況 (株)
	政府及び地 方公共団体	金融機関	金融商品取 引業者	その他の 法人	外国法人等		個人その他	計	
					個人以外	個人			
株主数(人)	-	26	28	203	127	1	4,398	4,783	-
所有株式数 (単元)	-	73,346	2,057	58,891	30,921	1	63,142	228,358	23,860
所有株式数の 割合(%)	-	32.12	0.90	25.79	13.54	0.00	27.65	100.00	-

(注) 自己株式1,061,181株は「個人その他」に10,611単元、「単元未満株式の状況」に81株含まれております。

(6)【大株主の状況】

2019年3月31日現在

氏名又は名称	住所	所有株式数 (千株)	発行済株式(自己 株式を除く。)の 総数に対する所有 株式数の割合 (%)
日本スタートラスト信託銀行 株式会社(信託口)	東京都港区浜松町2丁目11番3号	1,459	6.69
株式会社久栄	東京都中野区上高田4丁目7番7号	1,417	6.50
みずほ信託銀行株式会社退職給 付信託 みずほ銀行口 再信託 受託者 資産管理サービス信託 銀行株式会社	東京都中央区晴海1丁目8番12号 晴海アイ ランド トリトンスクエア オフィスタ ワー Z棟	1,088	4.99
第一生命保険株式会社	東京都千代田区有楽町1丁目13番1号	872	4.00
資産管理サービス信託銀行株式 会社(信託E口)	東京都中央区晴海1丁目8番12号 晴海アイ ランド トリトンスクエア オフィスタ ワー Z棟	791	3.63
日本トラスティ・サービス信託 銀行株式会社(信託口)	東京都中央区晴海1丁目8番11号	676	3.10
デンヨー親栄会	東京都中央区日本橋堀留町2丁目8番5号	607	2.78
株式会社鶴見製作所	大阪市鶴見区鶴見4丁目16番40号	543	2.49
株式会社三菱UFJ銀行	東京都千代田区丸の内2丁目7番1号	540	2.47
ノーザン トラスト カンパ ニー エイブイエフシー リ フィデリティ ファンズ (常任代理人 香港上海銀行東 京支店 カストディ業務部)	50 BANK STREET CANARY WHARF LONDON E14 5NT,UK(東京都中央区日本橋3丁目11番1 号)	522	2.39
計	-	8,520	39.08

- (注) 1. みずほ信託銀行株式会社退職給付信託 みずほ銀行口 再信託受託者 資産管理サービス信託銀行株式会社の所有株式数1,088千株は、株式会社みずほ銀行が退職給付信託の財産として拠出しており、その議決権行使の指図権は同行が留保しております。
2. 当社は従業員の福利厚生サービスとして自社の株式を給付する、「株式給付信託(J-E S O P)」及び当社取締役に対する株式報酬制度「取締役株式給付制度」として「株式給付信託(B B T)」を導入しており、これらの信託の受託者であるみずほ信託銀行株式会社から再信託を受けた資産管理サービス信託銀行株式会社(信託E口)が当社株式791千株を保有しております。

(7)【議決権の状況】  
 【発行済株式】

2019年3月31日現在

区分	株式数(株)	議決権の数(個)	内容
無議決権株式	-	-	-
議決権制限株式(自己株式等)	-	-	-
議決権制限株式(その他)	-	-	-
完全議決権株式(自己株式等)	(自己保有株式) 普通株式 1,061,100	-	-
完全議決権株式(その他)	普通株式 21,774,700	217,747	-
単元未満株式	普通株式 23,860	-	-
発行済株式総数	22,859,660	-	-
総株主の議決権	-	217,747	-

【自己株式等】

2019年3月31日現在

所有者の氏名又は名称	所有者の住所	自己名義所有株式数(株)	他人名義所有株式数(株)	所有株式数の合計(株)	発行済株式総数に対する所有株式数の割合(%)
デンヨー株式会社	東京都中央区日本橋堀留町2丁目8番5号	1,061,100	-	1,061,100	4.64
計	-	1,061,100	-	1,061,100	4.64

( 8 ) 【役員・従業員株式所有制度の内容】

( 株式給付信託 ( J - E S O P ) )

1 . 本制度の概要

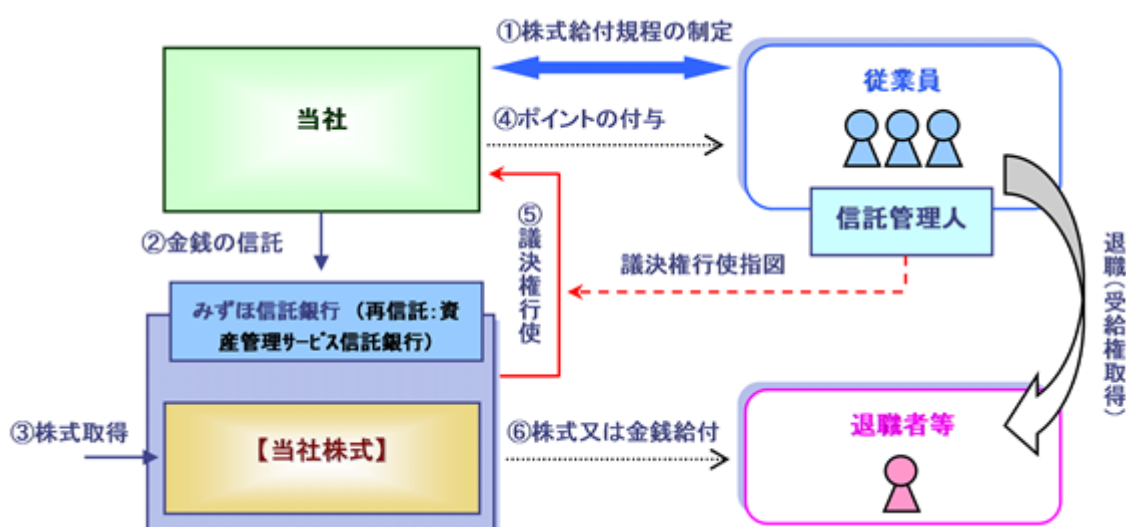
当社は、従業員の福利厚生サービスとして自社の株式を給付し、当社の株価や業績との連動性をより高め、経済的な効果を株主の皆様と共有することにより、株価および業績向上への従業員の意欲や士気を高めることを目的として、「株式給付信託 ( J - E S O P ) 」 ( 以下「本制度」といいます。 ) を導入しております。

本制度は、あらかじめ当社が定めた株式給付規程に基づき、当社の従業員が退職した場合等に当該退職者等に対し当社株式または当社株式の時価相当の金銭 ( 以下「当社株式等」といいます。 ) を給付する仕組みです。

当社は、従業員に勤続と成果に応じてポイントを付与し、従業員の退職時等に累積したポイントに相当する当社株式等を給付します。退職者等に対し給付する株式等については、あらかじめ信託設定した金銭により将来分も含め取得し、信託財産として分別管理するものとします。

本制度の導入により、従業員の勤労意欲や株価への関心が高まるほか、優秀な人材の確保にも寄与することが期待されます。

株式給付信託 ( J - E S O P ) の概要



当社は、本制度の導入に際し「株式給付規程」を制定します。

当社は、「株式給付規程」に基づき従業員に将来給付する株式をあらかじめ取得するために、みずほ信託銀行株式会社 ( 再信託先：資産管理サービス信託銀行株式会社 ) ( 以下「信託銀行」といいます。 ) に金銭を信託 ( 他益信託 ) します。

信託銀行は、信託された金銭により、当社株式を取得します。

当社は、「株式給付規程」に基づいて従業員に対し、勤続と成果に応じて「ポイント」を付与します。また当社は、ポイントを付与した年度において、付与したポイントに応じて会計上適切に費用処理します。

信託銀行は信託管理人からの指図に基づき、議決権を行使します。

従業員は、退職時等に信託銀行から、累積した「ポイント」に相当する当社株式等の給付を受けます。

2 . 従業員等に取得させる予定の株式の総数または総額

当社は、2010年9月1日付けで482,400千円を拠出し、資産管理サービス信託銀行株式会社 ( 信託E口 ) が当社株式を800,000株、482,400千円取得しております。今後信託E口が当社株式を取得する予定は未定であります。

3 . 本制度による受益権その他の権利を受けることができる者の範囲

勤続年数が1年以上を経過している正社員であります。

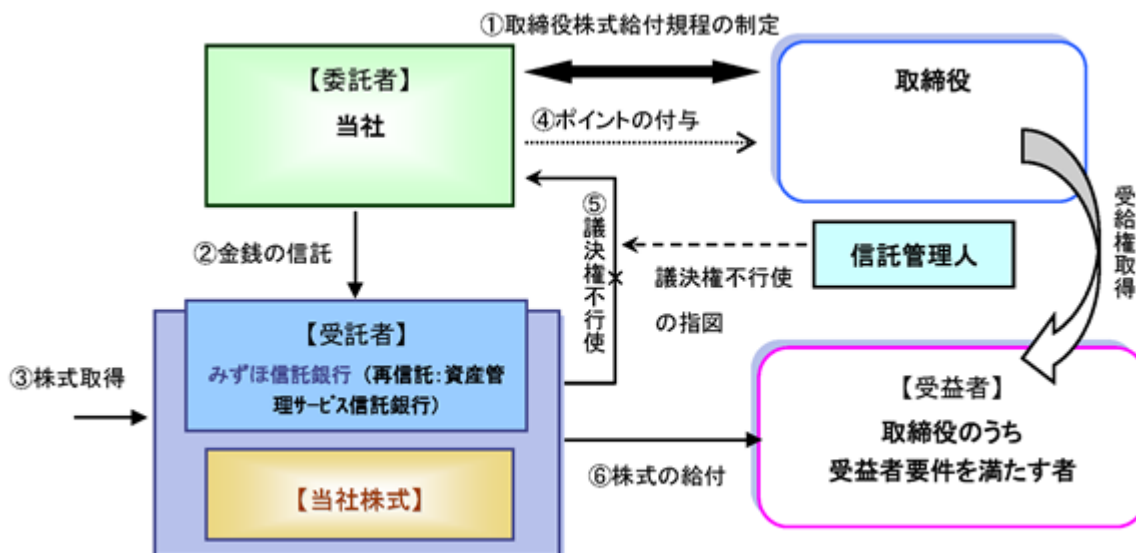
( 株式給付信託 ( B B T ) )

1 . 本制度の概要

当社は、取締役の報酬と当社の業績及び株式価値との連動性をより明確にし、取締役が株価上昇によるメリットのみならず、株価下落リスクまでも株主の皆様と共有することで、中長期的な業績の向上と企業価値の増大に貢献する意識を高めるため、当社取締役に対する新たな株式報酬制度「取締役株式給付制度」として、「株式給付信託 ( B B T : Board Benefit Trust ) )」( 以下「本制度」といいます。 ) を導入しております。

本制度は、当社が拠出する金銭を原資として当社株式が信託を通じて取得され、取締役に対して、当社が定める取締役株式給付規程に従って、業績達成度等に応じて付与されるポイントに基づき、当社株式が本信託を通じて毎年一定の時期に給付される業績連動型の株式報酬制度であります。

株式給付信託 ( B B T ) の概要



当社は、2015年6月26日開催の株主総会(以下「本株主総会」といいます。)において、本株主総会で承認を受けた枠組みの範囲内において、「取締役株式給付規程」を制定します。

当社は、 の本株主総会決議で承認を受けた範囲内で金銭を信託します。

本信託は、 で信託された金銭を原資として当社株式を、当社の自己株式処分を引き受ける方法により取得します。

当社は、「取締役株式給付規程」に基づき取締役にポイントを付与します。

本信託は、当社から独立した信託管理人の指図に従い、本信託勘定内の当社株式に係る議決権を行使しないこととします。

本信託は、毎年一定の期日に取締役のうち「取締役株式給付規程」に定める受益者要件を満たした者(以下「受益者」といいます。)に対して、当該受益者に付与されたポイント数に応じた当社株式を給付します。

2 . 取締役に取得させる予定の株式の総数または総額

当社は、2015年9月1日付けで78,433千円を拠出し、資産管理サービス信託銀行株式会社(信託E口)が当社株式を41,000株、78,433千円取得しております。今後信託E口が当社株式を取得する予定は未定であります。

3 . 本制度による受益権その他の権利を受けられる者の範囲

取締役のうち取締役株式給付規程に定める受益者要件を満たす者(社外取締役を除きます。)

## 2【自己株式の取得等の状況】

【株式の種類等】 会社法第155条第3号に該当する普通株式の取得及び会社法第155条第7号に該当する普通株式の取得

### (1)【株主総会決議による取得の状況】

該当事項はありません。

### (2)【取締役会決議による取得の状況】

区分	株式数(株)	価額の総額(円)
取締役会(2018年11月8日)での決議状況 (取得期間 2018年11月9日)	300,000	500,400,000
当事業年度前における取得自己株式	-	-
当事業年度における取得自己株式	300,000	500,400,000
残存決議株式の総数及び価額の総額	-	-
当事業年度の末日現在の未行使割合(%)	-	-
当期間における取得自己株式	-	-
提出日現在の未行使割合(%)	-	-

### (3)【株主総会決議又は取締役会決議に基づかないものの内容】

区分	株式数(株)	価額の総額(円)
当事業年度における取得自己株式	450	734,383
当期間における取得自己株式	-	-

(注) 当期間における取得自己株式には、2019年6月1日から有価証券報告書提出日までの単元未満株式の買取による株式数は含めておりません。

### (4)【取得自己株式の処理状況及び保有状況】

区分	当事業年度		当期間	
	株式数(株)	処分価額の総額(円)	株式数(株)	処分価額の総額(円)
引き受ける者の募集を行った取得自己株式	-	-	-	-
消却の処分を行った取得自己株式	-	-	-	-
合併、株式交換、会社分割に係る移転を行った取得自己株式	-	-	-	-
その他 (-)	-	-	-	-
保有自己株式数	1,061,181	-	1,061,181	-

(注) 当期間における保有自己株式数には、2019年6月1日から有価証券報告書提出日までの単元未満株式の買取による株式数は含めておりません。



### 3【配当政策】

当社は、利益配分につきましては、製品競争力の維持・強化に向けた研究開発投資及び設備投資を行い、収益力の向上と財務体質の強化に努めながら、株主の皆様に対する利益の還元をより充実していくことが重要と認識し、業績や配当性向などを総合的に勘案した成果配分を基本方針としております。

当社は、中間配当と期末配当の年2回の剰余金の配当を行うことを基本方針としております。これらの剰余金の配当の決定機関は、中間配当、期末配当ともに取締役会であります。

当社は、「会社法第459条第1項の規定に基づき、取締役会の決議をもって剰余金の配当等を行うことができる。」旨を定款に定めております。また、「取締役会の決議により、毎年9月30日を基準日として、中間配当を行うことができる。」旨を定款に定めております。

上記基本方針に基づき、当事業年度の配当につきましては、1株当たり20円の間配当を実施し、期末配当金につきましては、1株につき普通配当金22円と決定し、年間では42円（前事業年度比2円増額）の配当となりました。この結果、当事業年度の配当性向（連結）は28.0%となりました。

なお、当社は株主優待制度を実施しており、毎年3月31日現在の株主に対し、当社の基準により年1回お米券を贈呈しております。

内部留保資金につきましては、今後予想される国際化の進展及び、同業他社とのコスト競争力を高めるための生産設備の合理化投資及び、市場ニーズに応える新製品の開発投資の原資として活用する所存であります。

当事業年度に係る剰余金の配当は以下のとおりであります。なお、配当金の総額には、「株式給付信託（J-E S O P）」と「株式給付信託（B B T）」に対する配当金を含めております。

決議年月日	配当金の総額 (百万円)	1株当たり配当額 (円)
2018年11月8日 取締役会決議	441	20
2019年5月16日 取締役会決議	479	22

## 4【コーポレート・ガバナンスの状況等】

### (1)【コーポレート・ガバナンスの概要】

「企業内容等の開示に関する内閣府令の一部を改正する内閣府令」（2019年1月31日内閣府令第3号）による改正後の「企業内容等の開示に関する内閣府令」第二号様式記載上の注意（54）cの規定を当事業年度に係る有価証券報告書から適用しております。

#### コーポレート・ガバナンスに関する基本的な考え方

当社グループは、広く社会から信頼される企業を目指しており、経営の効率性、健全性の向上と透明性を確保し、公正な企業活動を基本方針として企業価値を継続的に高めていくことを重要課題としております。今後も、株主をはじめとする投資家、お取引先の皆様にとって魅力ある企業でありますように、企業価値の向上を図るべく経営を推進してまいります。

#### 企業統治の体制の概要及び当該体制を採用する理由

##### ・企業統治の体制の概要

当社は、監査役会設置会社であり、4名の監査役で監査役会を構成しております。当社の監査役会は常勤監査役杉山勝及び廣井亨2名に加え、社外監査役山田昭及び山上圭子の2名で構成され、公正性・透明性を確保しております。監査役は、取締役会をはじめ社内の重要会議への出席、ならびに取締役からの営業報告の聴取や決議書類の閲覧などを実施し、経営の監視に努めております。

当社の取締役は、各事業年度における取締役の責任を明確化し、経営環境の変化に迅速に対応できる機動的な経営体制を確立することを目的として、任期を1年としております。また、独立性が高い社外取締役を選任し、より監督機能の強化を図っております。当社の取締役会は、社外取締役高田晴仁及び武山芳夫の2名を含む、(2)役員の状況 役員一覧に記載されている取締役全9名で構成されており、代表取締役社長白鳥昌一が議長として選任されております。取締役会は、重要な経営に関する意思決定を行うと共に、取締役の職務執行の監督を行っております。

当社は、経営の監督と業務の執行を分離し、事業環境の変化への機動的対応と、意思決定のスピード化を図るべく、執行役員制度を導入しております。執行役員は、取締役兼務者を除き、(2)役員の状況 役員一覧(注)6に記載されている全10名で構成されております。また、取締役会の意思決定を支援し、会社経営及び業務執行に関する重要事項を審議する、常勤取締役、常勤監査役、執行役員が出席する経営会議を設置しております。

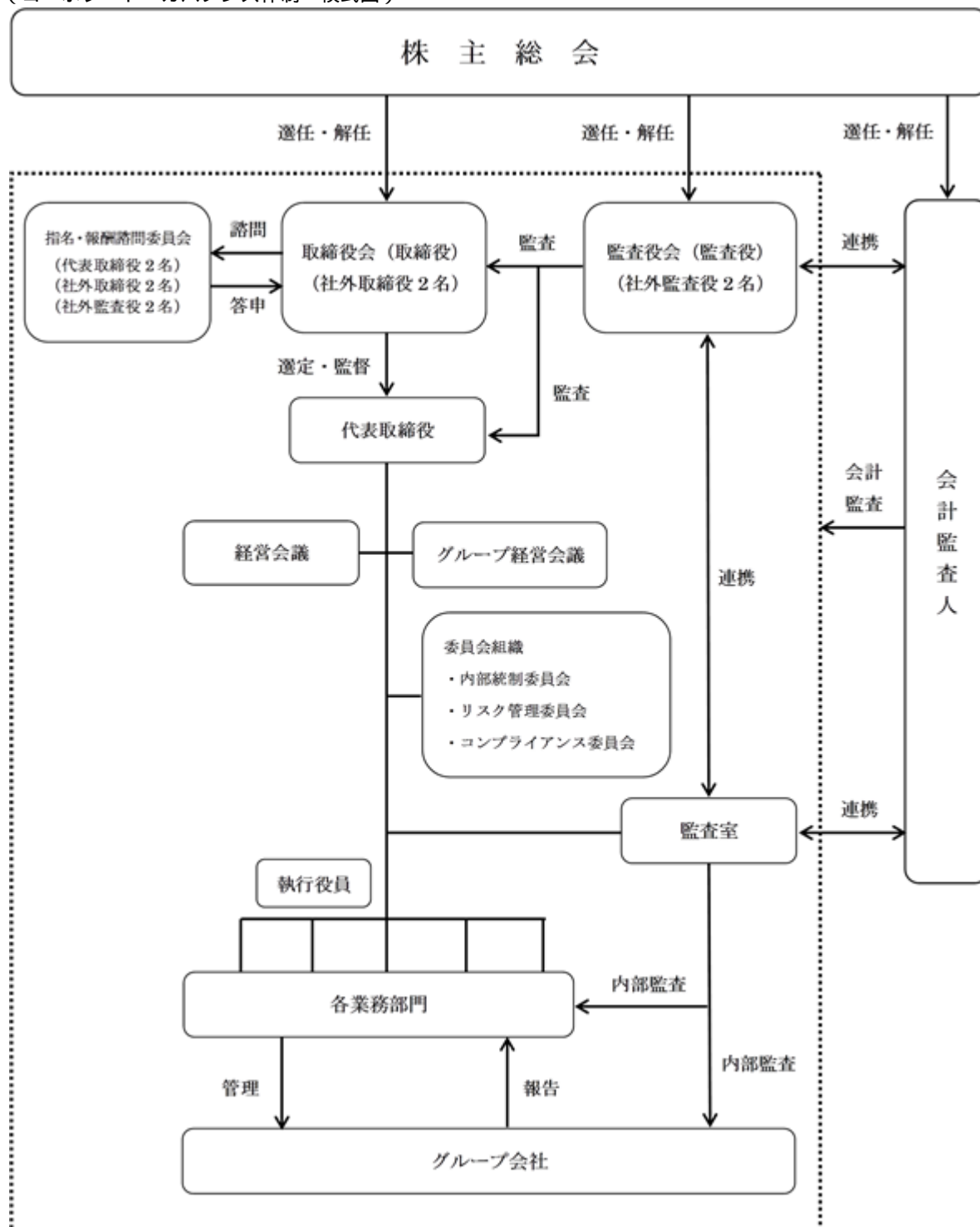
当社は、取締役会の諮問機関として指名・報酬諮問委員会を設置しており、取締役会からの諮問を受け、取締役の選任・解任、監査役の選任、各取締役の具体的な報酬の決定等について審議しております。指名・報酬諮問委員会は、代表取締役白鳥昌一及び江藤陽二の2名に社外取締役高田晴仁及び武山芳夫並びに社外監査役山田昭及び山上圭子の4名を加えた6名で構成されており、代表取締役社長白鳥昌一が議長を務めております。

当社グループは、グループ経営を円滑に進めるため、当社の取締役及び監査役並びに主要な子会社及び関連会社の代表取締役社長で構成されるグループ経営会議を設置しており、当社代表取締役社長白鳥昌一が議長を務めております。

##### ・企業統治の体制を採用する理由

当社がコーポレート・ガバナンスの体制として採用している、監査役会設置会社のもとでは、取締役の職務執行の監督機能を有する取締役会及び取締役会の監督機能を有する監査役会が企業統治の基本となる機関であります。これらの機関のメンバーである取締役及び監査役として、当社が置かれている経営環境や内部の状況について深い知見を有する常勤取締役及び常勤監査役に加え、現経営陣から独立し、幅広い知識や専門性を有した社外取締役及び社外監査役の招聘によって、取締役会及び監査役会の監督・監査機能を強化することで、各役員が持つ個々の知識や経験が相互に作用し合いながら、意思決定のプロセスに関与することが可能となり、監督・監査体制の充実が図られつつ、経営の迅速性、機動性も確保されているものと考えております。

(コーポレート・ガバナンス体制 模式図)



企業統治に関するその他の事項

- ・内部統制システムの整備の状況  
 当社が、業務の適正を確保するための体制（内部統制システム）の基本方針について、2006年5月2日開催の取締役会で決議した内容の概要（最終改訂日2015年4月9日）は、以下のとおりであります。
  1. 取締役および使用人の職務の執行が法令および定款に適合することを確保するための体制
- ・倫理綱領に則り、取締役および使用人は、法令、定款、経営理念その他の社会的規範等を遵守し公正な企業活動を行うこととする。  
 また、本綱領の内容の徹底を図るためコンプライアンス担当取締役を任命し、経営企画部が中心となってコンプライアンスプログラムの整備および教育等を実施し、周知徹底を図るものとする。
- ・コンプライアンスの充実のため社内外の研修を積極的に活用し、意識の維持・向上を図ることとする。
- ・コンプライアンス相談窓口を経営企画部に設置するとともに、顧問法律事務所に相談窓口を設置しコンプライアンスに関する事項のほか、幅広く相談を受け、迅速な対応をとれる体制を整えることとする。

- ・反社会的勢力排除に向けた基本的な考え方およびその体制として、倫理綱領の行動基準の中に、法令や社会規範等を誠実かつ謙虚に遵守するだけでなく、違法行為や反社会的行為は動機の如何を問わず行わず、またそれを許さないという基本姿勢を定めるものとする。  
また、リスク管理規程の中で対応の手順を定めるとともに、対応窓口を設定して平素より顧問弁護士、警察署などと密接な連携をとり、速やかに対処できる体制を確保するものとする。
- 2．取締役の職務の執行に係る情報の保存および管理に関する体制
  - ・文書管理規程に従い、取締役の職務執行に係る情報を文書または電磁的媒体（以下、文書等という）に記録し、保存・管理する。
  - ・取締役および監査役は、文書管理規程により、常時これらの文書等を閲覧できるものとし、その体制を整備することとする。
- 3．損失の危険の管理に関する規程その他の体制
  - ・リスク管理規程に則り、取締役、使用人等が協力して不正行為や法令違反行為を未然に防ぎリスクを回避する体制、および万一重大なリスクが発生した場合、被害を最小限に食い止める体制を整備するものとする。
  - ・リスク管理の業務を遂行するリスク管理オフィサーを設置し、リスク管理委員会に業務の遂行状況を報告するものとする。
- 4．取締役の職務の執行が効率的に行われることを確保するための体制
  - ・職務権限規程で、代表取締役、取締役、執行役員、使用人等の責任と権限を明らかにして業務の円滑かつ効率的な運営を確保し、取締役会は、会社経営の基本方針、法令で定められた事項、および取締役会規程に定められた決議事項を決定するものとする。
  - ・取締役、監査役および執行役員によって構成される経営会議で、業務執行に関する個別経営課題を実務的に協議するものとする。
- 5．財務報告の適正性を確保するための体制
  - ・当社およびグループ各社の取締役は、適正な財務報告書を作成することが社会的信用の維持・向上のために極めて重要であることを認識するとともに、財務報告の適正性を確保するため全役職員に対し、定期的な諸会議を利用して周知徹底を図る。
  - ・当社およびグループ会社は、財務報告書の作成過程において虚偽記載ならびに誤謬等が生じないように会計システムの見直しを進め実効性のある内部統制を整備するものとする。
- 6．当社および子会社からなる企業集団における業務の適正を確保するための体制
  - ・連結グループ会社も内部統制システムを整備し、リスク管理体制、コンプライアンス体制がグループ全体に適用され業務の適正を確保するものとする。
  - ・グループ会社の管理については、関係会社管理規程を定め管理する体制とする。
  - ・コンプライアンスに関する相談、通報については、当社窓口を直接利用できる体制とする。
- 7．監査役の職務を補助すべき使用人および当該使用人に対する指示の実効性の確保に関する事項
  - ・監査役は、監査室の使用人と緊密に連携し、必要に応じて補助者として監査業務の補助を行うよう命令できるものとする。
- 8．前号の使用人の取締役からの独立性に関する事項
  - ・前号の補助者の人事異動・人事評価・懲戒処分は、取締役と監査役が意見交換を行い、監査役会の同意を得るものとする。
- 9．当社の取締役および使用人等並びに子会社の取締役および使用人等が監査役に報告をするための体制その他の監査役への報告に関する体制
  - ・当社の取締役および使用人等ならびに子会社の取締役および使用人等は、当社に著しい損害を及ぼすおそれのある事実があることを発見したときは、直ちに、当該事実を監査役に報告する。
  - ・監査役は、職務遂行のため、当社の取締役および使用人等ならびに子会社の取締役および使用人等は、会社経営および事業運営上の重要事項（コンプライアンスおよびリスクに関する事項、その他内部統制に関する事項を含む）ならびに業務執行の状況および結果について監査役に報告する。
  - ・監査役に報告を行った者が、当該報告をしたことを理由として不利な取扱いを受けないものとする。
- 10．その他監査役は、監査が実効的に行われることを確保するための体制
  - ・監査役は、代表取締役、会計監査人と定期的に会合をもち、お互いに意思の疎通を図り、積極的に意見および情報の交換を行うものとする。
  - ・連結グループ会社の監査役とグループ監査役会を定期的に開催し、各社の活動や監査結果の報告を通じて意見および情報の交換等、連結グループ会社との連携体制の確立を図るものとする。
  - ・監査役がその職務について、費用の前払い等の請求をしたときは、監査の業務に必要なと明らかに認められるときを除き、その費用を負担する。

- ・リスク管理体制の整備の状況  
リスク管理体制につきましては、上記内部統制システムの基本方針3．に記載のとおりであります。
- ・子会社の業務の適正を確保するための体制整備の状況  
子会社の業務の適正を確保するための体制につきましては、上記内部統制システムの基本方針6．に記載のとおりであります。
- ・責任限定契約の内容の概要  
当社と各社外取締役及び社外監査役は、会社法第427条第1項の規定に基づき、同法第423条第1項の損害賠償責任を限定する契約を締結しております。当該契約に基づく損害賠償責任の限度額は、法令が定める最低責任限度額としております。
- ・取締役の定数  
当社の取締役は10名以内とする旨を定款に定めております。
- ・取締役の選任の決議要件  
当社は、取締役の選任決議について、株主総会において議決権を行使することができる株主の議決権の3分の1以上を有する株主が出席し、出席した当該株主の議決権の過半数をもって決める旨を定款に定めております。  
また、取締役の選任決議は累積投票によらない旨も定款に定めております。
- ・自己株式の取得、剰余金の配当等の決定機関  
当社は、自己株式の取得や剰余金の配当等会社法第459条第1項各号に定める事項については、法令に別段の定めのある場合を除き、株主総会の決議によらず取締役会の決議により定める旨を定款に定めております。これは、自己株式の取得や剰余金の配当等を取締役会の権限とすることにより、経営環境の変化に対応した機動的な資本政策や配当政策を行うことを目的とするものであります。
- ・株主総会の特別決議要件  
当社は、会社法第309条第2項に定める決議は、定款に別段の定めがある場合を除き、議決権を行使することができる株主の3分の1以上を有する株主が出席し、その議決権の3分の2以上をもって行う旨を定款に定めております。これは、株主総会の円滑な運営を行うことを目的とするものであります。
- ・取締役及び監査役の実任免除  
当社は、会社法第426条第1項の規定により、任務を怠ったことによる取締役（取締役であった者を含む）及び監査役（監査役であった者を含む）の損害賠償責任を法令の限度において、取締役会の決議によって免除することができる旨を定款に定めております。これは、取締役及び監査役が職務を遂行するにあたり、その能力を十分に発揮して、期待される役割を果たしうる環境を整備することを目的とするものであります。

( 2 ) 【 役員の状況】

役員一覧

男性12名 女性1名 ( 役員のうち女性の比率7.7% )

役職名	氏名	生年月日	略歴	任期	所有株式数 ( 千株 )
代表取締役 社長	白鳥 昌一	1956年 5月26日生	1980年 4月 当社入社 2008年 4月 執行役員経営企画部長 2009年 7月 執行役員管理部門副部門長兼経営 企画部長 2011年 4月 執行役員管理部門長 2011年 6月 取締役執行役員管理部門長 2012年 4月 取締役執行役員管理部門長兼情報 システム部長 2013年 4月 取締役常務執行役員管理部門長兼 情報システム部長 2015年 4月 取締役常務執行役員管理部門長 2016年 4月 代表取締役社長 ( 現任 )	(注) 3	34
代表取締役 副社長執行役員 グローバルマーケティング室、 生産部門、海外製造子会社管掌	江藤 陽二	1954年10月31日生	1977年 4月 当社入社 2008年 4月 執行役員第一営業部長 2009年 7月 執行役員国内営業部門第一営業部 長 2011年 4月 執行役員国内営業部門長兼東日本 営業部長 2012年 4月 執行役員国内営業部門長 2012年 6月 取締役執行役員国内営業部門長 2014年 4月 取締役常務執行役員国内営業部門 長 2016年 4月 代表取締役副社長執行役員営業部 門、管理部門、品質管理部門管掌 2018年 4月 代表取締役副社長執行役員グロー バルマーケティング室長兼営業部 門、品質管理部門管掌 2019年 4月 代表取締役副社長執行役員グロー バルマーケティング室、品質管理 部門管掌 2019年 6月 代表取締役副社長執行役員グロー バルマーケティング室、生産部 門、海外製造子会社管掌 ( 現任 )	(注) 3	25
取締役 相談役	久保山 英明	1952年 7月10日生	1975年 4月 当社入社 1985年 6月 取締役商品企画室長 1989年 6月 常務取締役事業本部業務部長 1994年 6月 専務取締役経営企画本部長兼品質 保証部長 1997年 4月 専務取締役生産本部副本部長 1999年 4月 専務取締役品質管理部長 2000年 6月 専務取締役経営企画室長 2002年 6月 代表取締役社長 2008年 4月 代表取締役社長兼営業部門長 2009年 4月 代表取締役社長 2010年 4月 代表取締役会長兼 C E O 2016年 4月 取締役相談役 ( 現任 )	(注) 3	199

役職名	氏名	生年月日	略歴	任期	所有株式数 (千株)
取締役 専務執行役員 営業部門長兼 海外販売子会社管掌	水野 恭男	1955年12月20日生	1979年4月 当社入社 2008年4月 第三営業部長 2009年7月 執行役員国内営業部門第三営業部長 2011年4月 執行役員国際営業部門長兼海外営業第四部長 デンヨー アメリカ コーポレーション代表取締役(現任) デンヨー ヨーロッパ B.V.代表取締役(現任) 2012年6月 取締役執行役員国際営業部門長兼海外営業第四部長 2014年2月 取締役執行役員国際営業部門長兼海外営業第一部長兼海外営業第四部長 2014年4月 取締役執行役員国際営業部門長兼海外営業第三部長 2016年4月 取締役専務執行役員営業部門長兼海外販売子会社管掌 2019年4月 取締役専務執行役員営業部門長兼海外販売子会社管掌(現任)	(注)3	20
取締役 常務執行役員 管理部門長	兎澤 俊哉	1959年8月22日生	1982年4月 株式会社第一勧業銀行入行 2008年4月 株式会社みずほコーポレート銀行外為事務部長 2011年3月 当社管理部門経営企画部担当部長 2011年4月 執行役員管理部門経営企画部長 2012年4月 執行役員経営企画室長 2016年4月 上席執行役員管理部門長 2018年6月 取締役上席執行役員管理部門長 2019年4月 取締役常務執行役員管理部門長(現任)	(注)3	13
取締役 執行役員 開発部門長	吉永 隆法	1963年4月12日生	1986年4月 当社入社 2013年4月 開発部門技術部長 2017年4月 執行役員開発部門技術部長 2019年4月 執行役員開発部門長 2019年6月 取締役執行役員開発部門長(現任)	(注)3	1
取締役 執行役員 品質管理部門長	山田 正雄	1964年12月5日生	1985年4月 当社入社 2016年4月 品質管理部門品質管理部長 2018年4月 執行役員品質管理部門品質管理部長 2019年4月 執行役員品質管理部門長 2019年6月 取締役執行役員品質管理部門長(現任)	(注)3	0
取締役	高田 晴仁	1965年10月14日生	1995年4月 慶應義塾大学法学部専任講師 1998年4月 慶應義塾大学法学部助教授 2005年4月 ベルリン・フンボルト大学法学部客員研究員 2007年4月 慶應義塾大学大学院法務研究科講師 2008年4月 慶應義塾大学法学部教授 2011年4月 慶應義塾大学大学院法務研究科教授(現任) 2013年6月 当社取締役(現任)	(注)3	-

役職名	氏名	生年月日	略歴	任期	所有株式数 (千株)
取締役	武山 芳夫	1954年2月11日生	1977年4月 第一生命保険相互会社(現 第一生命保険株式会社)入社 2007年4月 同社執行役員IT企画部長 2009年4月 同社常務執行役員IT企画部長 2009年6月 同社取締役常務執行役員 2010年7月 同社取締役常務執行役員保険金部長 2011年4月 同社取締役常務執行役員 2013年6月 第一生命情報システム株式会社代表取締役社長 2015年4月 同社代表取締役会長 2015年6月 当社監査役 2019年6月 当社取締役(現任)	(注)3	-
常勤監査役	杉山 勝	1953年7月21日生	1978年4月 当社入社 2005年6月 デンヨー貿易株式会社取締役 2006年4月 デンヨー貿易株式会社取締役兼デンヨー アジア PTE.LTD.取締役(シンガポール駐在) 2009年7月 執行役員グループ事業戦略室担当部長 2012年4月 執行役員監査室長兼内部統制担当 2014年4月 執行役員管理部門担当部長 2014年6月 常勤監査役(現任)	(注)5	14
常勤監査役	廣井 亨	1960年7月28日生	1984年4月 当社入社 2015年4月 執行役員デンヨー マニュファクチュアリング コーポレーション 出向 2018年4月 執行役員開発部門研究開発部長兼知的財産部長 2019年4月 執行役員開発部門知的財産部長 2019年6月 常勤監査役(現任)	(注)4	1
監査役	山田 昭	1953年5月16日生	1986年4月 弁護士登録 三宅・畠澤・山崎法律事務所(現 三宅総合法律事務所)入所 1990年9月 ウィンスロップ・スティムソン・パトナム・ロバーツ法律事務所入所 1991年6月 ニューヨーク州弁護士登録 1992年1月 三宅・山崎法律事務所(現 三宅総合法律事務所)パートナー 1994年3月 同法律事務所 バンコク事務所駐在 1997年8月 同法律事務所 東京事務所 2006年6月 平田機工株式会社社外監査役 2009年11月 ソーラーフロンティア株式会社社外監査役(現任) 2015年6月 当社監査役(現任) 2015年12月 スリーフィールズ合同会社代表社員(現任) 2017年1月 三宅総合法律事務所オブ・カウンセセル(現任) 2018年6月 ブラザー工業株式会社社外監査役(現任)	(注)4	-



役職名	氏名	生年月日	略歴	任期	所有株式数 (千株)
監査役	山上 圭子	1961年 3月22日生	1987年 4月 横浜地方検察庁 検事 2002年 4月 法務省 刑事局 刑事法制企画官 2005年 1月 法務省 刑事局 参事官 2005年 8月 最高検察庁 検事 2007年 8月 東京地方検察庁 公安部副部長 2008年 7月 東京地方検察庁 公判部副部長 2009年 4月 横浜地方検察庁 公判部長 2010年 4月 弁護士登録 東京靖和綜合法律事務所 客員弁護士(現任) 2017年 6月 アステラス製薬株式会社社外取締役(現任) 2019年 6月 当社監査役(現任)	(注) 4	-
計					311

- (注) 1. 取締役の高田晴仁及び武山芳夫は、社外取締役であります。
2. 監査役の山田昭及び山上圭子は、社外監査役であります。
3. 取締役の任期は、2019年 3月期に係る定時株主総会終結の時から2020年 3月期に係る定時株主総会終結の時までであります。
4. 常勤監査役廣井亨、監査役山田昭及び山上圭子の任期は、2019年 3月期に係る定時株主総会終結の時から2023年 3月期に係る定時株主総会終結の時までであります。
5. 常勤監査役杉山勝の任期は、2016年 3月期に係る定時株主総会終結の時から2020年 3月期に係る定時株主総会終結の時までであります。
6. 当社では、執行役員制度を導入しております。執行役員は取締役兼務者を除き、山田康弘、田辺誠、森山兼作、野中美智夫、木村千代樹、島津利明、布上幸夫、港正一、石倉克巳、蝶勢昇で構成されております。
7. 当社は、法令に定める監査役の員数を欠くことになる場合に備え、会社法第329条第3項に定める補欠監査役1名を選任しております。補欠監査役の略歴は次のとおりであります。

氏名	生年月日	略歴	任期	所有株式数 (千株)
岡田 恭子	1959年 7月26日生	1982年 4月 株式会社資生堂入社 2011年10月 同社企業文化部長 2015年 4月 同社総務部 秘書室部長 2015年 6月 同社常勤監査役 2019年 6月 日鉄ソリューションズ株式会社社外監査役(現任) 株式会社SUBARU社外監査役(現任)	(注) 2	-

- (注) 1. 補欠監査役岡田恭子と当社の間には特別の関係はありません。
2. 補欠監査役の任期は、就任した時から退任した監査役の任期の満了時までであります。

#### 社外役員の状況

当社の社外取締役は2名、社外監査役は2名であり、社外取締役及び社外監査役の各氏と当社との間には人的関係、資本的關係、取引関係、その他の利害関係はありません。

社外取締役高田晴仁氏は、慶応義塾大学大学院法務研究科教授としての専門的見地と幅広い見識を有しております。これらを経営の監督に活かしていただけると判断し、社外取締役として選任しております。なお、当社と同大学院との間には特別の関係はありません。

社外取締役武山芳夫氏は、2019年 6月まで第一生命情報システム株式会社の代表取締役会長を務めており、実業界における高い見識と豊富な経営経験を有しております。これらを経営の監督に活かしていただけると判断し、社外取締役として選任しております。なお、当社と同社との間には特別の関係はありません。

社外監査役山田昭氏は、弁護士としての専門的見地と幅広い見識を有しております。これらを活かして、経営陣からの独立的な立場から監査いただくと判断し、社外監査役として選任しております。なお、同氏は三宅綜合法律事務所のオブ・カウンセルであります。当社と同法律事務所との間には特別の関係はありません。また、同氏はスリーフィールズ合同会社の代表社員であります。当社と同社との間には特別の関係はありません。さらに、同氏はソーラーフロンティア株式会社及びブラザー工業株式会社の社外監査役であります。当社とこれらの会社との間には特別の関係はありません。

社外監査役山上圭子氏は、最高検察庁検事などの法曹界における要職を歴任され、また、弁護士としての専門的見地と幅広い見識を有しております。これらを活かして、経営陣からの独立的な立場から監査いただくと判断し、社外監査役として選任しております。なお、同氏は東京靖和綜合法律事務所の客員弁護士であります。当社と同法律事務所との間には特別の関係はありません。また、同氏はアステラス製薬株式会社の社外取締役であります。当社と同社との間には特別の関係はありません。

社外取締役高田晴仁氏及び武山芳夫氏並びに社外監査役山田昭氏及び山上圭子氏は、一般株主と利益相反が生じる恐れはないことから、東京証券取引所で定めている独立役員に指定しております。

当社は、経営の意思決定機能と、執行役員による業務執行を管理監督する機能を持つ取締役会に対し、監査役4名中の2名を社外監査役とすることで経営の監視機能を強化しております。また、当社は、専門的見地と幅広い見識を有する社外取締役2名を選任しており、独立した立場からその知識や経験等を経営の監督に活かしていただけるものと期待しております。当社は、コーポレート・ガバナンスにおいて、外部からの客観的、中立の経営監視の機能が重要と考えており、社外取締役及び社外監査役を経営に加えることにより外部からの経営監視機能が十分に機能する体制が整っているものと考えております。

社外取締役及び社外監査役の選任基準につきましては、当社は、取締役会の議案審議に必要な広範な知識と企業経営者としての実践経験を有すること、もしくは経営の監督機能発揮に必要な特定専門分野における実績と広範な見識を有することを選任基準とし、また、株主利益の代弁者としての社外取締役または社外監査役選任の本来目的に合うように、その独立性確保に留意するとしています。独立性の判断は、金融商品取引所が定める独立性基準を充足していることを前提に、当社が独自に策定した独立性基準を充足しているかどうかで判断しております。当社において独立性を有する社外取締役又は社外監査役とは、法令上求められる社外取締役又は社外監査役としての要件を満たす者、かつ次の各号いずれにも該当しない者を言います。

1. 過去10年間に、当社及びその子会社の業務執行取締役もしくは執行役員又はその他の使用人（以下、「業務執行者」という。）であった者
2. 当社の総議決権の10%以上を保有する株主又はそれが法人等の団体である場合は、その業務執行者である者
3. 主要な取引先（どちらかが連結売上高の2%以上の支払いをしている）の業務執行者である者
4. 当社又はその子会社の会計監査人又は当該会計監査人の社員等である者
5. 当社又はその子会社から、役員報酬以外に過去3年間の平均で年間1,000万円以上の金銭その他の財産を得ているコンサルタント、会計専門家又は法律専門家である者又は当該財産を得ている者が法人等の団体である場合は、当該団体に所属する者
6. 当社又はその子会社から、過去3年間の平均で年間1,000万円以上の寄付等を受けている団体の業務執行者である者
7. 上記2～6について直近に終了した過去5事業年度のいずれかにおいて該当する場合
8. 配偶者又は二親等以内の親族が1から7までのいずれかに該当する者

社外取締役又は社外監査役による監督又は監査と内部監査、監査役監査及び会計監査との相互連携並びに内部統制部門との関係

社外取締役及び社外監査役は、監査室から当社グループの業務監査の結果について報告を受け、必要に応じて情報交換や意見交換を行っております。

社外取締役及び社外監査役は、監査法人から監査計画や監査結果について定期的に報告を受け、情報交換や意見交換を行っております。

社外取締役及び社外監査役は、財務報告の信頼性を確保するための内部統制の有効性評価に関する最終的な意思決定機関である内部統制委員会に出席し、内部統制の有効性評価に関する報告を受け、必要に応じて意見を述べております。

### (3) 【監査の状況】

#### 監査役監査の状況

監査役監査は、社外監査役2名を含む4名で実施し、必要に応じて監査室の使用人が補助者として監査業務の補助を行う体制としております。

監査役は、取締役会、経営会議等の重要会議に出席して情報収集を図ると共に、監査室が行う事業所監査に常勤監査役が同行して監査を実施しており、また、自らも定期的に事業所に赴き監査を実施しております。さらに、代表取締役、取締役（社外取締役を含む）との定期的な会合を行い、意見交換を行っております。

監査役は、監査室より監査結果の報告を随時受けており、また、会計監査につきましては、監査法人による監査が実施され、監査役会に対して監査の方法及び結果についての報告が行われております。監査役は、監査役会が定めた監査役監査基準に基づき、監査法人が独立の立場を保持し、職業的専門家として適切な監査を実施しているかを監視すると共に、監査法人と定期的に会合を持つなど、緊密な連携を保ち積極的に意見及び情報の交換を行い、監査効率の向上に努めております。

#### 内部監査の状況

当社は、内部統制手段として社内規程等の整備を図り、業務実施に際しての適正な管理を行うと共に、社長直属の監査室を設け、専任6名が全事業所の会計監査と業務監査を実施しております。会計監査と業務監査の結果は、取締役及び監査役に報告し、被監査部門に対しては、改善事項の指導を行い実効性のある監査を実施しております。

#### 会計監査の状況

##### a. 監査法人の名称

有限責任監査法人トーマツ

##### b. 業務を執行した公認会計士

板谷 宏之、大枝 和之

（注）継続監査年数については、全員7年以内であるため、記載を省略しております。

##### c. 監査業務に係る補助者の構成

当社の監査業務にかかる補助者は、公認会計士3名、その他12名であります。

##### d. 監査法人の選定方針と理由

監査役会は、「外部監査人を適切に評価するための基準」を定めており、当該基準に基づいて監査法人の評価を実施し、相当であると認められる場合には会計監査人として選任する方針としております。当連結会計年度において当該基準に基づいて有限責任監査法人トーマツに対する評価を実施した結果、同監査法人の監査の方法及び結果は相当であり、監査体制等にも問題が認められないことから、引き続き同法人を会計監査人として選定することといたしました。

なお、監査役会は、会計監査人の解任又は不再任の決定の方針を次のとおり定めておりますが、当連結会計年度において当該方針に該当する事案は発生しておりません。

<会計監査人の解任又は不再任の決定の方針>

監査役会は、会計監査人の職務の執行に支障がある場合等、その必要があると判断した場合は、株主総会に提出する会計監査人の解任又は不再任に関する議案の内容を決定いたします。

また、監査役会は、会計監査人が会社法第340条第1項各号に定める項目に該当すると認められる場合は、監査役全員の同意に基づき監査役会が、会計監査人を解任いたします。この場合、監査役会が選定した監査役は、解任後最初に招集される株主総会におきまして、会計監査人を解任した旨と解任の理由を報告いたします。

なお、取締役会が、会計監査人の解任又は不再任を株主総会の会議の目的とすることを監査役会に請求した場合、監査役会はこれを審議し、その必要があると判断した場合には、株主総会に提出する会計監査人の解任又は不再任に関する議案の内容を決定いたします。

##### e. 監査役及び監査役会による監査法人の評価

当社の監査役及び監査役会は、「外部監査人を適切に評価するための基準」に基づいて毎年監査法人の評価を行っております。評価項目としては、監査法人の監査活動の適切性・妥当性、総合的能力の妥当性、独立性を含む職務遂行能力、定期報告の信憑性、監査報酬水準の妥当性等を含めております。監査役は、監査法人から監査計画、監査結果の概要、監査体制、会社計算規則第131条で要求されている会計監査人の職務の遂行に関する事項などについて報告を受け、また、管理部門に対しても監査法人の活動実態の聴取を行っております。監査役会は、これらの検討過程を踏まえて行った評価の結果、有限責任監査法人トーマツは会計監査人として相当であると判断しております。

f. 監査法人の異動

該当事項はありません。

監査報酬の内容等

a. 監査公認会計士等に対する報酬

区分	前連結会計年度		当連結会計年度	
	監査証明業務に基づく報酬(百万円)	非監査業務に基づく報酬(百万円)	監査証明業務に基づく報酬(百万円)	非監査業務に基づく報酬(百万円)
提出会社	32	-	33	-
連結子会社	-	-	-	-
計	32	-	33	-

b. 監査公認会計士等と同一のネットワーク(デロイトトウシュートーマツ)に対する報酬(a.を除く)

該当事項はありません。

c. その他の重要な監査証明業務に基づく報酬の内容

(前連結会計年度)

当社の連結子会社であるデンヨー アメリカ コーポレーション及びその子会社が、監査法人であるプライスウォーターハウスクーパースに対して支払った監査証明業務に基づく報酬は14百万円であります。

(当連結会計年度)

当社の連結子会社であるデンヨー アメリカ コーポレーション及びその子会社が、監査法人であるプライスウォーターハウスクーパースに対して支払った監査証明業務に基づく報酬は14百万円であります。

d. 監査報酬の決定方針

監査報酬の決定に際しては、監査日数等を勘案し、監査役会との協議の上、決定しております。

e. 監査役会が会計監査人の報酬等に同意した理由

取締役会が提案した会計監査人に対する報酬等について、当社の監査役会が会社法第399条第1項の同意をした理由は、過去の監査実績の分析・評価、同規模上場企業の監査報酬との比較を含む最近の監査環境の把握、報酬見積りの算出根拠の相当性など必要な検証を行った結果、当社の監査を遂行する上で適切な水準であると判断したためであります。

(4) 【役員の報酬等】

役員の報酬等の額又はその算定方法の決定に関する方針に係る事項

役員の報酬については、株主総会の決議により取締役及び監査役それぞれの報酬等の限度額を決定しております。2016年6月29日開催の第68回定時株主総会において、取締役の報酬限度額を年額300百万円以内（うち、社外取締役分は年額30百万円以内、また、報酬限度額には使用人分給与は含まない。）、監査役の報酬限度額を年額80百万円以内と決議しております。なお、この定時株主総会決議後の取締役の人数は9名（うち、社外取締役2名）、監査役の人数は4名でありました。

各取締役の報酬額は、指名・報酬諮問委員会の諮問・答申を得て、株主総会で決議された報酬限度額の範囲内において取締役会で決定しておりますが、各人への配分の決定については代表取締役社長白鳥昌一に委任しております。各監査役の報酬額は、株主総会で決議された報酬限度額の範囲内において監査役の協議により決定しております。

指名・報酬諮問委員会は、2018年10月11日開催の取締役会において設置が決議されており、その役割は、取締役会からの諮問に応じ、取締役の具体的な報酬に関する事項や取締役の報酬に関する基本方針の制定、変更、廃止に関する事項について審議し、取締役会に対して答申することにあります。

なお、当社は取締役会の決議により制定されている内規において、取締役の基本報酬の決定・改定・減額等の方針及び役員賞与の決定等の方針について定めております。固定報酬部分である基本報酬は、従業員給与比率、他社報酬水準等を考慮し役位別に定める報酬基準（従業員の最高給与額の2.0～3.6倍程度）に基づき、各取締役の役位毎の役割や責任、業務遂行実績等の評価により決定しております。

業績連動部分である役員賞与は、連結ROEが規定水準（基準利回り）を超過した場合に、親会社株主に帰属する当期純利益に一定の比率を乗じて賞与ファンドを算定し、各役員の業務遂行実績等の評価に基づき決定しております。なお、賞与ファンドの算定に当たっては、基本報酬の40%を上限としております。役員賞与の支給可否基準として連結ROEが規定水準（基準利回り）を超過した場合としたのは、長期的な視野に立ち安定的・持続的に業績を上げることを目指し、これを具現化するためであります。当連結会計年度における連結ROEは5.9%となり、支給可否の規定水準（基準利回り）は達成しております。

また、当社は、社外取締役を除く取締役の当該役員賞与支給額の一定割合を自己株式にて支給する「取締役株式付付制度」を導入しております。本制度は、取締役の報酬と当社の業績及び株式価値との連動性をより明確にし、取締役が株価上昇によるメリットのみならず、株価下落リスクまでも株主の皆様と共有することで、中長期的な業績の向上と企業価値の増大に貢献する意識を高めることを目的としております。

当事業年度中における当社の役員の報酬等の額の決定は、指名・報酬諮問委員会の設置以前に行われており、2018年5月17日開催の取締役会において内規の定めに基づき算定した役員賞与総額を決議し、各取締役の役員賞与額については代表取締役社長に一任する旨の決議を行っております。また、同様に同年6月28日開催の取締役会において内規の定めに基づき算定される各取締役の基本報酬額について代表取締役社長に一任する旨の決議を行っております。

役員区分ごとの報酬等の総額、報酬等の種類別の総額及び対象となる役員の員数

役員区分	報酬等の総額 (百万円)	報酬等の種類別の総額(百万円)		対象となる 役員の員数 (人)
		固定報酬	業績連動報酬	
取締役 (社外取締役を除く。)	195	140	55	7
監査役 (社外監査役を除く。)	42	38	4	2
社外役員	25	25	-	4

使用人兼務役員の使用人分給与のうち重要なもの

総額(百万円)	対象となる役員の員数(人)	内容
10	1	執行役員としての給与であります。

(5) 【株式の保有状況】

投資株式の区分の基準及び考え方

当社は、専ら株式の価値の変動又は配当の受領によって短期的に利益を得ることを目的として保有する株式を純投資目的である投資株式とし、この目的以外で保有する株式をいわゆる政策保有株式として、純投資目的以外の目的である投資株式に区分しております。

当社において政策保有株式とは、運用収益の安定的な確保、資産価値の長期的な向上及び投資先企業等との長期的・安定的な取引関係の維持強化を通じて企業価値の向上を図ることを目的として、長期保有を前提に投資する株式をいいます。

保有目的が純投資目的以外の目的である投資株式

a. 保有方針及び保有の合理性を検証する方法並びに個別銘柄の保有の適否に関する取締役会等における検証の内容

政策保有株式は、個別銘柄ごとの採算性・収益性や中長期的に当社の企業価値の向上に資するかどうかという点を検証して、原則、取締役会で決定しております。また、個別銘柄ごとに、定期的に保有の是非を取締役会で検討し、保有に合理性が認められないと考える銘柄については縮減するなど見直しております。

当事業年度において、取締役会による定期的検討で個別銘柄ごとに株式保有による便益・リスクと資本コストの比較検証を行い、中長期的な視点から当社の企業価値の向上に資するかどうかについて総合的な判断を行った結果、全保有銘柄について継続保有の適格性が認められておりますが、今後の取引関係や株式市場の動向等を勘案し、当事業年度中に一部銘柄の売却を行っております。

b. 銘柄数及び貸借対照表計上額

	銘柄数 (銘柄)	貸借対照表計上額の 合計額(百万円)
非上場株式	12	926
非上場株式以外の株式	33	7,166

(当事業年度において株式数が増加した銘柄)

	銘柄数 (銘柄)	株式数の増加に係る取得 価額の合計額(百万円)	株式数の増加の理由
非上場株式	-	-	-
非上場株式以外の株式	2	2	取引先持株会に加入しているため

(当事業年度において株式数が減少した銘柄)

	銘柄数 (銘柄)	株式数の減少に係る売却 価額の合計額(百万円)
非上場株式	-	-
非上場株式以外の株式	2	149

c. 特定投資株式及びみなし保有株式の銘柄ごとの株式数、貸借対照表計上額等に関する情報  
 特定投資株式

銘柄	当事業年度	前事業年度	保有目的、定量的な保有効果 及び株式数が増加した理由	当社の株式の 保有の有無
	株式数(株)	株式数(株)		
	貸借対照表計上額 (百万円)	貸借対照表計上額 (百万円)		
(株)カナモト	625,000	625,000	<ul style="list-style-type: none"> <li>・発電機等の主要販売先である同社との取引関係の維持強化を通じて、当社の企業価値の向上を図るために保有しております。</li> <li>・当社の企業価値の向上に資するかどうかについて定量的に保有の効果を示すことは困難であります。同社のROE、配当利回り、配当性向及び現在の取引実績並びに将来における取引拡大期待の状況等の定性的情報を総合的に勘案した結果、当社の企業価値の向上に資すると判断いたしました。</li> </ul>	有
	1,712	2,212		
(株)鶴見製作所	648,000	648,000	<ul style="list-style-type: none"> <li>・発電機等の主要販売先である同社との取引関係の維持強化を通じて、当社の企業価値の向上を図るために保有しております。</li> <li>・当社の企業価値の向上に資するかどうかについて定量的に保有の効果を示すことは困難であります。同社のROE、配当利回り、配当性向及び現在の取引実績並びに将来における取引拡大期待の状況等の定性的情報を総合的に勘案した結果、当社の企業価値の向上に資すると判断いたしました。</li> </ul>	有
	1,284	1,213		
(株)クボタ	330,000	330,000	<ul style="list-style-type: none"> <li>・原材料の主要仕入先である同社との取引関係の維持強化を通じて、当社の企業価値の向上を図るために保有しております。</li> <li>・当社の企業価値の向上に資するかどうかについて定量的に保有の効果を示すことは困難であります。同社のROE、配当利回り、配当性向及び現在の取引実績並びに将来における仕入取引の円滑化の状況等の定性的情報を総合的に勘案した結果、当社の企業価値の向上に資すると判断いたしました。</li> </ul>	有
	527	614		

銘柄	当事業年度	前事業年度	保有目的、定量的な保有効果 及び株式数が増加した理由	当社の株式の 保有の有無
	株式数(株)	株式数(株)		
	貸借対照表計上額 (百万円)	貸借対照表計上額 (百万円)		
いすゞ自動車株	275,000	275,000	<ul style="list-style-type: none"> <li>・原材料の主要仕入先である同社との取引関係の維持強化を通じて、当社の企業価値の向上を図るために保有しております。</li> <li>・当社の企業価値の向上に資するかどうかについて定量的に保有の効果を示すことは困難であります。同社のROE、配当利回り、配当性向及び現在の取引実績並びに将来における仕入取引の円滑化の状況等の定性的情報を総合的に勘案した結果、当社の企業価値の向上に資すると判断いたしました。</li> </ul>	有
	399	448		
(株)横河ブリッジホールディングス	209,000	209,000	<ul style="list-style-type: none"> <li>・投資先である同社からの配当期待及び将来の取引期待から、当社の企業価値の向上を図るために保有しております。</li> <li>・当社の企業価値の向上に資するかどうかについて定量的に保有の効果を示すことは困難であります。同社のROE、配当利回り、配当性向及び現在の取引実績並びに将来における取引期待の状況等の定性的情報を総合的に勘案した結果、当社の企業価値の向上に資すると判断いたしました。</li> </ul>	有
	397	470		
日野自動車株	329,000	329,000	<ul style="list-style-type: none"> <li>・原材料の主要仕入先である同社との取引関係の維持強化を通じて、当社の企業価値の向上を図るために保有しております。</li> <li>・当社の企業価値の向上に資するかどうかについて定量的に保有の効果を示すことは困難であります。同社のROE、配当利回り、配当性向及び現在の取引実績並びに将来における仕入取引の円滑化の状況等の定性的情報を総合的に勘案した結果、当社の企業価値の向上に資すると判断いたしました。</li> </ul>	無
	306	450		



銘柄	当事業年度	前事業年度	保有目的、定量的な保有効果 及び株式数が増加した理由	当社の株式の 保有の有無
	株式数(株)	株式数(株)		
	貸借対照表計上額 (百万円)	貸借対照表計上額 (百万円)		
エア・ウォーター(株)	146,880	146,471	<ul style="list-style-type: none"> <li>・発電機等の主要販売先である同社との取引関係の維持強化を通じて、当社の企業価値の向上を図るために保有しております。</li> <li>・当社の企業価値の向上に資するかどうかについて定量的に保有の効果を示すことは困難であります。同社のROE、配当利回り、配当性向及び現在の取引実績並びに将来における取引拡大期待の状況等の定性的情報を総合的に勘案した結果、当社の企業価値の向上に資すると判断いたしました。</li> <li>・将来の取引拡大を前提に同社の取引先持株会に加入しているため、毎期の定額購入で株式数が増加しております。</li> </ul>	有
	235	304		
新電元工業(株)	56,700	56,700	<ul style="list-style-type: none"> <li>・投資先である同社からの配当期待及び将来の取引期待から、当社の企業価値の向上を図るために保有しております。</li> <li>・当社の企業価値の向上に資するかどうかについて定量的に保有の効果を示すことは困難であります。同社のROE、配当利回り、配当性向及び現在の取引実績並びに将来における取引期待の状況等の定性的情報を総合的に勘案した結果、当社の企業価値の向上に資すると判断いたしました。</li> </ul>	有
	231	398		
東ブレ(株)	112,000	112,000	<ul style="list-style-type: none"> <li>・投資先である同社からの配当期待及び将来の取引期待から、当社の企業価値の向上を図るために保有しております。</li> <li>・当社の企業価値の向上に資するかどうかについて定量的に保有の効果を示すことは困難であります。同社のROE、配当利回り、配当性向及び現在の取引実績並びに将来における取引期待の状況等の定性的情報を総合的に勘案した結果、当社の企業価値の向上に資すると判断いたしました。</li> </ul>	有
	231	344		

銘柄	当事業年度	前事業年度	保有目的、定量的な保有効果 及び株式数が増加した理由	当社の株式の 保有の有無
	株式数(株)	株式数(株)		
	貸借対照表計上額 (百万円)	貸借対照表計上額 (百万円)		
西尾レントオール(株)	64,300	64,300	<ul style="list-style-type: none"> <li>・発電機等の主要販売先である同社との取引関係の維持強化を通じて、当社の企業価値の向上を図るために保有しております。</li> <li>・当社の企業価値の向上に資するかどうかについて定量的に保有の効果を示すことは困難であります。同社のROE、配当利回り、配当性向及び現在の取引実績並びに将来における取引拡大期待の状況等の定性的情報を総合的に勘案した結果、当社の企業価値の向上に資すると判断いたしました。</li> </ul>	有
	205	209		
(株)ワキタ	183,575	183,575	<ul style="list-style-type: none"> <li>・発電機等の主要販売先である同社との取引関係の維持強化を通じて、当社の企業価値の向上を図るために保有しております。</li> <li>・当社の企業価値の向上に資するかどうかについて定量的に保有の効果を示すことは困難であります。同社のROE、配当利回り、配当性向及び現在の取引実績並びに将来における取引拡大期待の状況等の定性的情報を総合的に勘案した結果、当社の企業価値の向上に資すると判断いたしました。</li> </ul>	無
	202	218		
(株)ダイヘン	69,200	346,000	<ul style="list-style-type: none"> <li>・仕入先である同社との取引関係の維持強化を通じて、当社の企業価値の向上を図るために保有しております。</li> <li>・当社の企業価値の向上に資するかどうかについて定量的に保有の効果を示すことは困難であります。同社のROE、配当利回り、配当性向及び現在の取引実績並びに将来における仕入取引の円滑化の状況等の定性的情報を総合的に勘案した結果、当社の企業価値の向上に資すると判断いたしました。</li> </ul>	有
	196	282		

銘柄	当事業年度	前事業年度	保有目的、定量的な保有効果 及び株式数が増加した理由	当社の株式の 保有の有無
	株式数(株)	株式数(株)		
	貸借対照表計上額 (百万円)	貸借対照表計上額 (百万円)		
(株)山善	137,830	136,195	<ul style="list-style-type: none"> <li>・発電機等の主要販売先である同社との取引関係の維持強化を通じて、当社の企業価値の向上を図るために保有しております。</li> <li>・当社の企業価値の向上に資するかどうかについて定量的に保有の効果を示すことは困難であります。同社のROE、配当利回り、配当性向及び現在の取引実績並びに将来における取引拡大期待の状況等の定性的情報を総合的に勘案した結果、当社の企業価値の向上に資すると判断いたしました。</li> <li>・将来の取引拡大を前提に同社の取引先持株会に加入しているため、毎期の定額購入で株式数が増加しております。</li> </ul>	有
	160	151		
日本パーカラライジ ング(株)	114,000	114,000	<ul style="list-style-type: none"> <li>・投資先である同社からの配当期待及び将来の取引期待から、当社の企業価値の向上を図るために保有しております。</li> <li>・当社の企業価値の向上に資するかどうかについて定量的に保有の効果を示すことは困難であります。同社のROE、配当利回り、配当性向及び現在の取引実績並びに将来における取引期待の状況等の定性的情報を総合的に勘案した結果、当社の企業価値の向上に資すると判断いたしました。</li> </ul>	有
	157	198		
高周波熱錬(株)	153,000	153,000	<ul style="list-style-type: none"> <li>・投資先である同社からの配当期待及び将来の取引期待から、当社の企業価値の向上を図るために保有しております。</li> <li>・当社の企業価値の向上に資するかどうかについて定量的に保有の効果を示すことは困難であります。同社のROE、配当利回り、配当性向及び現在の取引実績並びに将来における取引期待の状況等の定性的情報を総合的に勘案した結果、当社の企業価値の向上に資すると判断いたしました。</li> </ul>	無
	136	166		

銘柄	当事業年度	前事業年度	保有目的、定量的な保有効果 及び株式数が増加した理由	当社の株式の 保有の有無
	株式数(株)	株式数(株)		
	貸借対照表計上額 (百万円)	貸借対照表計上額 (百万円)		
(株)小松製作所	50,000	100,000	<ul style="list-style-type: none"> <li>・原材料の主要仕入先である同社との取引関係の維持強化を通じて、当社の企業価値の向上を図るために保有しております。</li> <li>・当社の企業価値の向上に資するかどうかについて定量的に保有の効果を示すことは困難であります。同社のROE、配当利回り、配当性向及び現在の取引実績並びに将来における仕入取引の円滑化の状況等の定性的情報を総合的に勘案した結果、当社の企業価値の向上に資すると判断いたしました。</li> </ul>	無
	128	354		
日揮(株)	79,000	79,000	<ul style="list-style-type: none"> <li>・発電機等の主要販売先である同社との取引関係の維持強化を通じて、当社の企業価値の向上を図るために保有しております。</li> <li>・当社の企業価値の向上に資するかどうかについて定量的に保有の効果を示すことは困難であります。同社のROE、配当利回り、配当性向及び現在の取引実績並びに将来における取引拡大期待の状況等の定性的情報を総合的に勘案した結果、当社の企業価値の向上に資すると判断いたしました。</li> </ul>	無
	116	182		
(株)三菱UFJフィナンシャル・グループ	190,000	190,000	<ul style="list-style-type: none"> <li>・主要な取引金融機関である同行との長期安定的な銀行取引関係の維持を通じて、財務リスク管理の観点から当社の企業価値の向上に寄与すると判断したため保有しております。</li> <li>・当社の企業価値の向上に資するかどうかについて定量的に保有の効果を示すことは困難であります。同行のROE、配当利回り、配当性向及び現在の取引実績並びに財務リスクの現状分析等の定性的情報を総合的に勘案した結果、当社の企業価値の向上に資すると判断いたしました。</li> </ul>	有
	104	132		

銘柄	当事業年度	前事業年度	保有目的、定量的な保有効果 及び株式数が増加した理由	当社の株式の 保有の有無
	株式数(株)	株式数(株)		
	貸借対照表計上額 (百万円)	貸借対照表計上額 (百万円)		
住友商事(株)	60,000	60,000	<ul style="list-style-type: none"> <li>・発電機等の主要販売先である同社との取引関係の維持強化を通じて、当社の企業価値の向上を図るために保有しております。</li> <li>・当社の企業価値の向上に資するかどうかについて定量的に保有の効果を示すことは困難であります。同社のROE、配当利回り、配当性向及び現在の取引実績並びに将来における取引拡大期待の状況等の定性的情報を総合的に勘案した結果、当社の企業価値の向上に資すると判断いたしました。</li> </ul>	無
	91	107		
日本ドライケミカル(株)	80,000	40,000	<ul style="list-style-type: none"> <li>・発電機等の主要販売先である同社との取引関係の維持強化を通じて、当社の企業価値の向上を図るために保有しております。</li> <li>・当社の企業価値の向上に資するかどうかについて定量的に保有の効果を示すことは困難であります。同社のROE、配当利回り、配当性向及び現在の取引実績並びに将来における取引期待の状況等の定性的情報を総合的に勘案した結果、当社の企業価値の向上に資すると判断いたしました。</li> <li>・当事業年度中に株式分割が行われたため、株式数が増加しております。</li> </ul>	有
	86	96		
(株)みずほフィナンシャル・グループ	417,560	417,560	<ul style="list-style-type: none"> <li>・主要な取引金融機関である同行との長期安定的な銀行取引関係の維持を通じて、財務リスク管理の観点から当社の企業価値の向上に寄与すると判断したため保有しております。</li> <li>・当社の企業価値の向上に資するかどうかについて定量的に保有の効果を示すことは困難であります。同行のROE、配当利回り、配当性向及び現在の取引実績並びに財務リスクの現状分析等の定性的情報を総合的に勘案した結果、当社の企業価値の向上に資すると判断いたしました。</li> </ul>	有
	71	79		

銘柄	当事業年度	前事業年度	保有目的、定量的な保有効果 及び株式数が増加した理由	当社の株式の 保有の有無
	株式数(株)	株式数(株)		
	貸借対照表計上額 (百万円)	貸借対照表計上額 (百万円)		
ユアサ商事(株)	14,600	14,600	<ul style="list-style-type: none"> <li>・発電機等の主要販売先である同社との取引関係の維持強化を通じて、当社の企業価値の向上を図るために保有しております。</li> <li>・当社の企業価値の向上に資するかどうかについて定量的に保有の効果を示すことは困難であります。同社のROE、配当利回り、配当性向及び現在の取引実績並びに将来における取引拡大期待の状況等の定性的情報を総合的に勘案した結果、当社の企業価値の向上に資すると判断いたしました。</li> </ul>	有
	45	51		
(株)三井住友フィナンシャルグループ	11,000	11,000	<ul style="list-style-type: none"> <li>・主要な取引金融機関である同行との長期安定的な銀行取引関係の維持を通じて、財務リスク管理の観点から当社の企業価値の向上に寄与すると判断したため保有しております。</li> <li>・当社の企業価値の向上に資するかどうかについて定量的に保有の効果を示すことは困難であります。同行のROE、配当利回り、配当性向及び現在の取引実績並びに財務リスクの現状分析等の定性的情報を総合的に勘案した結果、当社の企業価値の向上に資すると判断いたしました。</li> </ul>	有
	42	49		
(株)ニッパンレンタル	27,000	9,000	<ul style="list-style-type: none"> <li>・発電機等の主要販売先である同社との取引関係の維持強化を通じて、当社の企業価値の向上を図るために保有しております。</li> <li>・当社の企業価値の向上に資するかどうかについて定量的に保有の効果を示すことは困難であります。同社のROE、配当利回り、配当性向及び現在の取引実績並びに将来における取引拡大期待の状況等の定性的情報を総合的に勘案した結果、当社の企業価値の向上に資すると判断いたしました。</li> <li>・当事業年度中に株式分割が行われたため、株式数が増加しております。</li> </ul>	無
	20	19		

銘柄	当事業年度	前事業年度	保有目的、定量的な保有効果 及び株式数が増加した理由	当社の株式の 保有の有無
	株式数(株)	株式数(株)		
	貸借対照表計上額 (百万円)	貸借対照表計上額 (百万円)		
サコス株	58,500	58,500	<ul style="list-style-type: none"> <li>・発電機等の主要販売先である同社との取引関係の維持強化を通じて、当社の企業価値の向上を図るために保有しております。</li> <li>・当社の企業価値の向上に資するかどうかについて定量的に保有の効果を示すことは困難であります。同社のROE、配当利回り、配当性向及び現在の取引実績並びに将来における取引拡大期待の状況等の定性的情報を総合的に勘案した結果、当社の企業価値の向上に資すると判断いたしました。</li> </ul>	無
	17	21		
ジェコス株	13,300	13,300	<ul style="list-style-type: none"> <li>・発電機等の主要販売先である同社との取引関係の維持強化を通じて、当社の企業価値の向上を図るために保有しております。</li> <li>・当社の企業価値の向上に資するかどうかについて定量的に保有の効果を示すことは困難であります。同社のROE、配当利回り、配当性向及び現在の取引実績並びに将来における取引拡大期待の状況等の定性的情報を総合的に勘案した結果、当社の企業価値の向上に資すると判断いたしました。</li> </ul>	無
	13	14		
第一生命ホールディングス株	7,600	7,600	<ul style="list-style-type: none"> <li>・保険取引先である同社との取引関係の維持強化を通じて、当社の企業価値の向上を図るために保有しております。</li> <li>・当社の企業価値の向上に資するかどうかについて定量的に保有の効果を示すことは困難であります。同社のROE、配当利回り、配当性向及び現在の取引実績並びに将来における取引の円滑化の状況等の定性的情報を総合的に勘案した結果、当社の企業価値の向上に資すると判断いたしました。</li> </ul>	有
	11	14		
三菱重工業株	2,000	2,000	<ul style="list-style-type: none"> <li>・原材料の主要仕入先である同社との取引関係の維持強化を通じて、当社の企業価値の向上を図るために保有しております。</li> <li>・当社の企業価値の向上に資するかどうかについて定量的に保有の効果を示すことは困難であります。同社のROE、配当利回り、配当性向及び現在の取引実績並びに将来における仕入取引の円滑化の状況等の定性的情報を総合的に勘案した結果、当社の企業価値の向上に資すると判断いたしました。</li> </ul>	有
	9	8		

銘柄	当事業年度	前事業年度	保有目的、定量的な保有効果 及び株式数が増加した理由	当社の株式の 保有の有無
	株式数(株)	株式数(株)		
	貸借対照表計上額 (百万円)	貸借対照表計上額 (百万円)		
(株)伊予銀行	11,000	11,000	<ul style="list-style-type: none"> <li>・主要な取引金融機関である同行との長期安定的な銀行取引関係の維持を通じて、財務リスク管理の観点から当社の企業価値の向上に寄与すると判断したため保有しております。</li> <li>・当社の企業価値の向上に資するかどうかについて定量的に保有の効果を示すことは困難であります。同行のROE、配当利回り、配当性向及び現在の取引実績並びに財務リスクの現状分析等の定性的情報を総合的に勘案した結果、当社の企業価値の向上に資すると判断いたしました。</li> </ul>	有
	6	8		
ジェイ エフ イー ホールディングス(株)	3,100	3,100	<ul style="list-style-type: none"> <li>・発電機等の主要販売先である同社との取引関係の維持強化を通じて、当社の企業価値の向上を図るために保有しております。</li> <li>・当社の企業価値の向上に資するかどうかについて定量的に保有の効果を示すことは困難であります。同社のROE、配当利回り、配当性向及び現在の取引実績並びに将来における取引拡大期待の状況等の定性的情報を総合的に勘案した結果、当社の企業価値の向上に資すると判断いたしました。</li> </ul>	有
	5	6		
石井鐵工所(株)	1,550	1,550	<ul style="list-style-type: none"> <li>・投資先である同社からの配当期待及び将来の取引期待から、当社の企業価値の向上を図るために保有しております。</li> <li>・当社の企業価値の向上に資するかどうかについて定量的に保有の効果を示すことは困難であります。同社のROE、配当利回り、配当性向及び現在の取引実績並びに将来における取引期待の状況等の定性的情報を総合的に勘案した結果、当社の企業価値の向上に資すると判断いたしました。</li> </ul>	無
	3	2		
扶桑電通(株)	600	600	<ul style="list-style-type: none"> <li>・仕入先である同社との取引関係の維持強化を通じて、当社の企業価値の向上を図るために保有しております。</li> <li>・当社の企業価値の向上に資するかどうかについて定量的に保有の効果を示すことは困難であります。同社のROE、配当利回り、配当性向及び現在の取引実績並びに将来における仕入取引の円滑化の状況等の定性的情報を総合的に勘案した結果、当社の企業価値の向上に資すると判断いたしました。</li> </ul>	有
	1	2		



銘柄	当事業年度	前事業年度	保有目的、定量的な保有効果 及び株式数が増加した理由	当社の株式の 保有の有無
	株式数(株)	株式数(株)		
	貸借対照表計上額 (百万円)	貸借対照表計上額 (百万円)		
㈱岡三証券グループ	4,000	4,000	<ul style="list-style-type: none"> <li>・証券取引先である同社との取引関係の維持強化を通じて、当社の企業価値の向上を図るために保有しております。</li> <li>・当社の企業価値の向上に資するかどうかについて定量的に保有の効果を示すことは困難であります。同社のROE、配当利回り、配当性向及び現在の取引実績並びに将来における取引の円滑化の状況等の定性的情報を総合的に勘案した結果、当社の企業価値の向上に資すると判断いたしました。</li> </ul>	有
	1	2		
富士通㈱	-	20,000	<ul style="list-style-type: none"> <li>・仕入先である同社との取引関係の維持強化を通じて、当社の企業価値の向上を図るために保有しておりましたが、当事業年度中に売却いたしました。</li> <li>・当社の企業価値の向上に資するかどうかについて、定量的に保有の効果を示すことは困難であります。前事業年度においては、同社のROE、配当利回り、配当性向及び現在の取引実績並びに将来における仕入取引の円滑化の状況等の定性的情報を総合的に勘案した結果、当社の企業価値の向上に資すると判断したため保有しておりました。</li> </ul>	無
	-	13		

(注)「-」は、当該銘柄を保有していないことを示しております。

保有目的が純投資目的である投資株式  
 該当事項はありません。

## 第5【経理の状況】

### 1．連結財務諸表及び財務諸表の作成方法について

(1) 当社の連結財務諸表は、「連結財務諸表の用語、様式及び作成方法に関する規則」(昭和51年大蔵省令第28号)に基づいて作成しております。

(2) 当社の財務諸表は、「財務諸表等の用語、様式及び作成方法に関する規則」(昭和38年大蔵省令第59号。以下「財務諸表等規則」という。)に基づいて作成しております。

また、当社は、特例財務諸表提出会社に該当し、財務諸表等規則第127条の規定により財務諸表を作成しております。

### 2．監査証明について

当社は、金融商品取引法第193条の2第1項の規定に基づき、連結会計年度(2018年4月1日から2019年3月31日まで)の連結財務諸表及び事業年度(2018年4月1日から2019年3月31日まで)の財務諸表について、有限責任監査法人トーマツにより監査を受けております。

### 3．連結財務諸表等の適正性を確保するための特段の取組みについて

当社は、連結財務諸表等の適正性を確保するための特段の取組みを行っております。具体的には、会計基準等の内容を適切に把握し、会計基準等の変更等についての的確に対応することができる体制を整備するため、公益財団法人財務会計基準機構へ加入しております。

また、公益財団法人財務会計基準機構の行う有価証券報告書等の作成要領等の研修に参加しております。

## 1【連結財務諸表等】

## (1)【連結財務諸表】

## 【連結貸借対照表】

(単位：百万円)

	前連結会計年度 (2018年3月31日)	当連結会計年度 (2019年3月31日)
<b>資産の部</b>		
<b>流動資産</b>		
現金及び預金	13,870	15,189
受取手形及び売掛金	3 21,479	3 22,753
有価証券	999	999
商品及び製品	5,254	4,258
仕掛品	1,184	1,236
原材料及び貯蔵品	3,312	5,152
その他	242	263
貸倒引当金	6	5
<b>流動資産合計</b>	<b>46,337</b>	<b>49,849</b>
<b>固定資産</b>		
<b>有形固定資産</b>		
建物及び構築物	12,716	13,224
減価償却累計額	5,595	5,921
建物及び構築物(純額)	7,121	7,303
機械装置及び運搬具	6,696	7,191
減価償却累計額	4,906	5,201
機械装置及び運搬具(純額)	1,789	1,989
土地	4,841	4,834
建設仮勘定	197	101
その他	1,878	1,947
減価償却累計額	1,681	1,762
その他(純額)	196	184
<b>有形固定資産合計</b>	<b>14,147</b>	<b>14,414</b>
<b>無形固定資産</b>		
借地権	341	283
ソフトウェア	123	72
その他	6	8
<b>無形固定資産合計</b>	<b>471</b>	<b>364</b>
<b>投資その他の資産</b>		
投資有価証券	1 10,822	1 9,104
長期貸付金	10	10
繰延税金資産	183	174
その他	243	172
貸倒引当金	5	5
<b>投資その他の資産合計</b>	<b>11,253</b>	<b>9,457</b>
<b>固定資産合計</b>	<b>25,872</b>	<b>24,236</b>
<b>資産合計</b>	<b>72,210</b>	<b>74,085</b>

(単位：百万円)

	前連結会計年度 (2018年3月31日)	当連結会計年度 (2019年3月31日)
<b>負債の部</b>		
流動負債		
支払手形及び買掛金	3 9,554	3 11,442
短期借入金	210	431
未払費用	595	670
未払法人税等	473	538
賞与引当金	648	636
役員賞与引当金	74	75
製品保証引当金	108	99
その他	655	728
流動負債合計	12,319	14,624
固定負債		
長期借入金	1,062	1,110
リース債務	2	0
長期末払金	81	81
繰延税金負債	1,877	1,323
退職給付に係る負債	486	432
その他	247	222
固定負債合計	3,757	3,170
負債合計	16,077	17,794
<b>純資産の部</b>		
株主資本		
資本金	1,954	1,954
資本剰余金	1,779	1,779
利益剰余金	46,620	48,793
自己株式	1,621	2,107
株主資本合計	48,733	50,420
その他の包括利益累計額		
その他有価証券評価差額金	4,617	3,464
為替換算調整勘定	756	301
退職給付に係る調整累計額	40	32
その他の包括利益累計額合計	5,332	3,732
非支配株主持分	2,066	2,137
純資産合計	56,132	56,290
負債純資産合計	72,210	74,085

## 【連結損益及び包括利益計算書】

(単位：百万円)

	前連結会計年度 (自 2017年4月1日 至 2018年3月31日)	当連結会計年度 (自 2018年4月1日 至 2019年3月31日)
売上高	50,182	55,554
売上原価	38,099	43,145
売上総利益	12,082	12,408
販売費及び一般管理費	1,281,180	1,282,207
営業利益	3,902	4,201
営業外収益		
受取利息	39	39
受取配当金	153	181
受取家賃	72	78
為替差益	-	19
持分法による投資利益	99	99
雑収入	49	61
営業外収益合計	414	480
営業外費用		
支払利息	50	45
コミットメントフィー	6	6
為替差損	37	-
賃貸収入原価	9	9
売上割引	20	22
雑損失	4	3
営業外費用合計	129	88
経常利益	4,187	4,592
特別利益		
固定資産売却益	31	34
投資有価証券売却益	4	122
特別利益合計	5	126
特別損失		
固定資産処分損	47	412
減損損失	-	5107
投資有価証券売却損	-	1
投資有価証券評価損	33	-
特別損失合計	41	122
税金等調整前当期純利益	4,150	4,597
法人税、住民税及び事業税	1,237	1,264
法人税等調整額	15	24
法人税等合計	1,252	1,240
当期純利益	2,898	3,357
(内訳)		
親会社株主に帰属する当期純利益	2,762	3,166
非支配株主に帰属する当期純利益	136	190
その他の包括利益		
その他有価証券評価差額金	880	1,152
為替換算調整勘定	27	533
退職給付に係る調整額	39	7
持分法適用会社に対する持分相当額	1	0
その他の包括利益合計	6,815	6,167
包括利益	3,714	1,678
(内訳)		
親会社株主に係る包括利益	3,596	1,566
非支配株主に係る包括利益	117	111

【連結株主資本等変動計算書】

前連結会計年度（自 2017年4月1日 至 2018年3月31日）

(単位：百万円)

	株主資本				
	資本金	資本剰余金	利益剰余金	自己株式	株主資本合計
当期首残高	1,954	1,779	44,521	1,632	46,623
当期変動額					
剰余金の配当			662		662
親会社株主に帰属する当期純利益			2,762		2,762
自己株式の取得				0	0
自己株式の処分				11	11
株主資本以外の項目の当期変動額（純額）					
当期変動額合計	-	-	2,099	10	2,109
当期末残高	1,954	1,779	46,620	1,621	48,733

	その他の包括利益累計額				非支配株主持分	純資産合計
	その他有価証券評価差額金	為替換算調整勘定	退職給付に係る調整累計額	その他の包括利益累計額合計		
当期首残高	3,735	764	1	4,498	2,023	53,145
当期変動額						
剰余金の配当						662
親会社株主に帰属する当期純利益						2,762
自己株式の取得						0
自己株式の処分						11
株主資本以外の項目の当期変動額（純額）	881	8	39	834	43	877
当期変動額合計	881	8	39	834	43	2,987
当期末残高	4,617	756	40	5,332	2,066	56,132

当連結会計年度（自 2018年4月1日 至 2019年3月31日）

(単位：百万円)

	株主資本				
	資本金	資本剰余金	利益剰余金	自己株式	株主資本合計
当期首残高	1,954	1,779	46,620	1,621	48,733
当期変動額					
剰余金の配当			994		994
親会社株主に帰属する当期純利益			3,166		3,166
自己株式の取得				501	501
自己株式の処分				15	15
株主資本以外の項目の当期変動額（純額）					
当期変動額合計	-	-	2,172	485	1,687
当期末残高	1,954	1,779	48,793	2,107	50,420

	その他の包括利益累計額				非支配株主持分	純資産合計
	その他有価証券評価差額金	為替換算調整勘定	退職給付に係る調整累計額	その他の包括利益累計額合計		
当期首残高	4,617	756	40	5,332	2,066	56,132
当期変動額						
剰余金の配当						994
親会社株主に帰属する当期純利益						3,166
自己株式の取得						501
自己株式の処分						15
株主資本以外の項目の当期変動額（純額）	1,153	454	7	1,600	70	1,529
当期変動額合計	1,153	454	7	1,600	70	157
当期末残高	3,464	301	32	3,732	2,137	56,290

## 【連結キャッシュ・フロー計算書】

(単位：百万円)

	前連結会計年度 (自 2017年4月1日 至 2018年3月31日)	当連結会計年度 (自 2018年4月1日 至 2019年3月31日)
<b>営業活動によるキャッシュ・フロー</b>		
税金等調整前当期純利益	4,150	4,597
減価償却費	1,198	1,132
減損損失	-	107
投資有価証券評価損益(は益)	33	-
退職給付に係る負債の増減額(は減少)	14	31
製品保証引当金の増減額(は減少)	0	9
賞与引当金の増減額(は減少)	15	12
役員賞与引当金の増減額(は減少)	4	1
貸倒引当金の増減額(は減少)	1	0
受取利息及び受取配当金	192	221
支払利息	50	45
持分法による投資損益(は益)	99	99
投資有価証券売却損益(は益)	4	120
固定資産売却損益(は益)	0	4
固定資産処分損益(は益)	6	11
売上債権の増減額(は増加)	2,094	1,371
たな卸資産の増減額(は増加)	896	995
仕入債務の増減額(は減少)	617	1,972
その他	40	97
小計	4,560	5,101
利息及び配当金の受取額	202	240
利息の支払額	50	45
法人税等の支払額	1,396	1,210
営業活動によるキャッシュ・フロー	3,315	4,085
<b>投資活動によるキャッシュ・フロー</b>		
有形固定資産の取得による支出	680	1,488
有形固定資産の売却による収入	2	5
無形固定資産の取得による支出	16	6
投資有価証券の取得による支出	2	2
投資有価証券の売却による収入	29	266
貸付けによる支出	1	7
貸付金の回収による収入	5	6
定期預金の純増減額(は増加)	457	1,112
その他	0	48
投資活動によるキャッシュ・フロー	1,121	164
<b>財務活動によるキャッシュ・フロー</b>		
短期借入金の純増減額(は減少)	0	220
自己株式の取得による支出	0	501
配当金の支払額	662	994
非支配株主への配当金の支払額	74	41
財務活動によるキャッシュ・フロー	738	1,315
現金及び現金同等物に係る換算差額	37	146
現金及び現金同等物の増減額(は減少)	1,493	2,458
現金及び現金同等物の期首残高	12,219	13,712
現金及び現金同等物の期末残高	13,712	16,170



【注記事項】

(連結財務諸表作成のための基本となる重要な事項)

1. 連結の範囲に関する事項

(1) 連結子会社の数 10社

主要な連結子会社の名称

デンヨー興産(株)

ニシハツ(株)

デンヨー アメリカ コーポレーション

デンヨー マニュファクチュアリング コーポレーション

デンヨー アジア PTE.LTD.

デンヨー ユナイテッド マシナリー PTE.LTD.

デンヨー ヨーロッパ B.V.

デンヨー ベトナム CO.,LTD.

P.T.デイン プリマ ジェネレータ

2. 持分法の適用に関する事項

(1) 持分法適用の関連会社数 1社

会社名

新日本建販(株)

3. 連結子会社の事業年度等に関する事項

在外連結子会社デンヨー アメリカ コーポレーション他7社の決算日は、12月31日であります。

連結財務諸表の作成に当たっては、同日現在の財務諸表を使用し、連結決算日との間に生じた重要な取引については、連結上必要な調整を行っております。

4. 会計方針に関する事項

(1) 重要な資産の評価基準及び評価方法

イ 有価証券

(イ) その他有価証券

時価のあるもの

連結決算日の市場価格等に基づく時価法(評価差額は全部純資産直入法により処理し、売却原価は移動平均法により算定)を採用しております。

時価のないもの

移動平均法による原価法を採用しております。

ロ デリバティブ

時価法を採用しております。

ハ たな卸資産

製品・仕掛品は主として先入先出法による原価法、原材料は主として移動平均法による原価法を採用しております(貸借対照表価額は収益性の低下による簿価切下げの方法により算定)。

(2) 重要な減価償却資産の減価償却の方法

イ 有形固定資産(リース資産を除く)

有形固定資産の減価償却の方法は、当社及び国内連結子会社は定率法を採用しております。また、在外連結子会社は定額法を採用しております。

但し、当社及び国内連結子会社は1998年4月1日以降に取得した建物(附属設備を除く。)並びに2016年4月1日以降に取得した建物附属設備及び構築物については、定額法を採用しております。

なお、主な耐用年数は以下のとおりであります。

建物及び構築物 7年~47年

機械装置及び運搬具 2年~12年

ロ 無形固定資産(リース資産を除く)

定額法を採用しております。

なお、自社利用のソフトウェアについては、社内における利用可能期間(主として5年)に基づいております。

ハ リース資産

所有権移転外ファイナンス・リース取引に係るリース資産

リース期間を耐用年数とし、残存価額を零とする定額法を採用しております。

(3) 重要な引当金の計上基準

イ 貸倒引当金

債権の貸倒れによる損失に備えるため、一般債権については貸倒実績率により、貸倒懸念債権等特定の債権については個別に回収可能性を検討し、回収不能見込額を計上しております。

ロ 賞与引当金

当社及び国内連結子会社は、従業員の賞与の支給に充てるため、支給見込額に基づき計上しております。

ハ 役員賞与引当金

当社及び国内連結子会社は、役員の賞与の支給に充てるため、支給見込額に基づき計上しております。

ニ 製品保証引当金

当社及び国内連結子会社は、製品のアフターサービスに対する費用支出に充てるため、過去の実績を基礎として保証期間内のサービス費用見込額を計上しております。

(4) 退職給付に係る会計処理の方法

イ 退職給付見込額の期間帰属方法

退職給付債務の算定にあたり、退職給付見込額を当連結会計年度末までの期間に帰属させる方法については、給付算定式基準によっております。

ロ 数理計算上の差異の費用処理方法

数理計算上の差異については、各連結会計年度の発生時における従業員の平均残存勤務期間以内の一定の年数（主として5年）による定額法により按分した額をそれぞれ発生年度から費用処理しております。

ハ 未認識数理計算上の差異の会計処理方法

未認識数理計算上の差異については、税効果を調整の上、純資産の部におけるその他の包括利益累計額の退職給付に係る調整累計額にて計上しております。

(5) 重要な外貨建の資産又は負債の本邦通貨への換算の基準

外貨建金銭債権債務は、連結決算日の直物為替相場により円貨に換算し、換算差額は損益として処理しております。

なお、在外子会社の資産及び負債は、当該在外子会社の決算日の直物為替相場により円貨に換算し、収益及び費用は期中平均相場により円貨に換算し、換算差額は純資産の部における非支配株主持分及び為替換算調整勘定に含めております。

(6) 重要なヘッジ会計の方法

イ ヘッジ会計の方法

繰延ヘッジ処理によっております。なお、金利スワップについては特例処理を適用しております。

ロ ヘッジ手段とヘッジ対象

(ヘッジ手段)	(ヘッジ対象)
金利スワップ	長期借入金
コモディティ・スワップ	原材料（銅）

ハ ヘッジ方針

社内規程に基づき、金利変動リスク及び原材料（銅）の価格変動リスクを回避することを目的として、金利スワップ取引及びコモディティ・スワップ取引を利用しております。

なお、当該規程にてデリバティブ取引の限度額を実需の範囲内で行うこととし、投機目的によるデリバティブ取引は行わない方針としております。

ニ ヘッジ有効性評価の方法

金利スワップについては、ヘッジ対象及びヘッジ手段に関する重要な条件が同一であるため、ヘッジ有効性の判定は省略しております。また、コモディティ・スワップについては、ヘッジ対象の時価変動額とヘッジ手段の時価変動額を比較し、有効性の判定を行っております。

(7) 連結キャッシュ・フロー計算書における資金の範囲

手許現金、随時引き出し可能な預金及び容易に換金可能であり、かつ、価値の変動について僅少なりリスクしか負わない取得日から3ヶ月以内に償還期限の到来する短期投資からなっております。

(8) その他連結財務諸表作成のための重要な事項

消費税等の会計処理

消費税等の会計処理は税抜方式によっております。

(未適用の会計基準等)

- ・「収益認識に関する会計基準」(企業会計基準第29号 2018年3月30日 企業会計基準委員会)
- ・「収益認識に関する会計基準の適用指針」(企業会計基準適用指針第30号 2018年3月30日 企業会計基準委員会)

#### (1) 概要

国際会計基準審議会( IASB )及び米国財務会計基準審議会( FASB )は、共同して収益認識に関する包括的な会計基準の開発を行い、2014年5月に「顧客との契約から生じる収益」( IASBにおいてはIFRS第15号、FASBにおいてはTopic606 )を公表しており、IFRS第15号は2018年1月1日以後開始する事業年度から、Topic606は2017年12月15日より後に開始する事業年度から適用される状況を踏まえ、企業会計基準委員会において、収益認識に関する包括的な会計基準が開発され、適用指針と合わせて公表されたものです。

企業会計基準委員会の収益認識に関する会計基準の開発にあたっての基本的な方針として、IFRS第15号と整合性を図る便益の1つである財務諸表間の比較可能性の観点から、IFRS第15号の基本的な原則を取り入れることを出発点とし、会計基準を定めることとされ、また、これまで我が国で行われてきた実務等に配慮すべき項目がある場合には、比較可能性を損なわせない範囲で代替的な取扱いを追加することとされております。

#### (2) 適用予定日

2022年3月期の期首から適用します。

#### (3) 当該会計基準等の適用による影響

「収益認識に関する会計基準」等の適用による連結財務諸表に与える影響額については、現時点で評価中であり、あります。

(表示方法の変更)

(「『税効果会計に係る会計基準』の一部改正」の適用に伴う変更)

「『税効果会計に係る会計基準』の一部改正」(企業会計基準第28号 2018年2月16日)を当連結会計年度の期首から適用し、繰延税金資産は投資その他の資産の区分に表示し、繰延税金負債は固定負債の区分に表示する方法に変更しております。

この結果、前連結会計年度の連結貸借対照表において、「流動資産」の「繰延税金資産」が488百万円減少し、「投資その他の資産」の「繰延税金資産」が109百万円増加しております。また、「固定負債」の「繰延税金負債」が378百万円減少しております。

なお、同一納税主体の繰延税金資産と繰延税金負債を相殺して表示しており、変更前と比べて総資産が378百万円減少しております。

(連結キャッシュ・フロー計算書)

前連結会計年度において、「営業活動によるキャッシュ・フロー」の「その他」に含めていた「投資有価証券売却損益(は益)」は、金額的重要性が増したため、当連結会計年度より独立掲記しております。この表示方法の変更を反映させるため、前連結会計年度の連結財務諸表の組替えを行っております。

この結果、前連結会計年度の連結キャッシュ・フロー計算書において、「営業活動によるキャッシュ・フロー」の「その他」に表示していた44百万円は、「投資有価証券売却損益(は益)」4百万円、「その他」40百万円として組み替えております。

(追加情報)

(従業員等に信託を通じて自社の株式を交付する取引)

当社は、従業員の福利厚生サービスとして、退職した従業員等に信託を通じて自社の株式を交付する「株式給付信託(J-ESOP)」を導入しております。また、当社取締役に対する株式報酬制度「取締役株式給付制度」として、「株式給付信託(BBT)」を導入しております(以下、これらの制度に関して、信託銀行との信託契約に基づいて設定されている信託を合わせて「本信託」といいます。)

(1) 取引の概要

「株式給付信託(J-ESOP)」は、当社グループの従業員に勤続と成果に応じてポイントを付与し、従業員が退職した場合等に、当該退職者等に対して累積したポイント数に相当する当社株式又は当社株式の時価相当の金銭を予め設定された信託を通じて給付するものであります。

「株式給付信託(BBT)」は、当社取締役に業績達成度等に応じてポイントを付与し、所定の要件を満たした取締役に対して、毎年一定の期日に確定したポイント数に相当する当社株式を予め設定された信託を通じて給付するものであります。

(2) 信託に残存する自社の株式

本信託に残存する当社株式を、本信託における帳簿価額(付随費用の金額を除く。)により純資産の部に自己株式として計上しております。当該自己株式の帳簿価額及び株式数は、前連結会計年度526百万円、807千株、当連結会計年度510百万円、791千株であります。

(3) 総額法の適用により計上された借入金の帳簿価額

該当事項はありません。

(連結貸借対照表関係)

1 関連会社に対するものは、次のとおりであります。

	前連結会計年度 (2018年3月31日)	当連結会計年度 (2019年3月31日)
投資有価証券(株式)	858百万円	940百万円

2 輸出手形割引高

	前連結会計年度 (2018年3月31日)	当連結会計年度 (2019年3月31日)
輸出手形割引高	147百万円	245百万円

3 連結会計年度末日満期手形等

連結会計年度末日満期手形等の会計処理については、手形交換日又は決済日をもって決済処理をしております。なお、当連結会計年度の末日が金融機関の休日であったため、次の連結会計年度末日満期手形等が連結会計年度末残高に含まれております。

	前連結会計年度 (2018年3月31日)	当連結会計年度 (2019年3月31日)
受取手形	1,182百万円	958百万円
支払手形	558	594

4 当社は、資金調達の機動性及び安定性を高められることから、株式会社みずほ銀行をアレンジャーとした取引銀行4行との間でコミットメントライン契約を締結しております。当連結会計年度末におけるコミットメントライン契約に係る借入金未実行残高等は以下のとおりであります。

	前連結会計年度 (2018年3月31日)	当連結会計年度 (2019年3月31日)
コミットメントラインの総額	3,000百万円	3,000百万円
借入実行残高	-	-
差引額	3,000	3,000

(連結損益及び包括利益計算書関係)

1 販売費及び一般管理費のうち主要な費目及び金額は次のとおりであります。

	前連結会計年度 (自 2017年4月1日 至 2018年3月31日)	当連結会計年度 (自 2018年4月1日 至 2019年3月31日)
運賃及び荷造費	984百万円	1,051百万円
製品保証引当金繰入額	94	62
貸倒引当金繰入額	1	1
役員報酬及び給与手当	3,232	3,085
賞与引当金繰入額	380	379
役員賞与引当金繰入額	68	75
退職給付費用	120	131
租税公課	145	171
減価償却費	312	306

2 一般管理費に含まれる研究開発費の総額

	前連結会計年度 (自 2017年4月1日 至 2018年3月31日)	当連結会計年度 (自 2018年4月1日 至 2019年3月31日)
	529百万円	588百万円

3 固定資産売却益は、前連結会計年度は主に在外子会社における機械装置及び運搬具の売却、当連結会計年度は主に機械装置及び運搬具の売却によるものであります。

4 固定資産処分損は、前連結会計年度は主に建物及び構築物の売却、当連結会計年度は主に建物及び構築物の売却によるものであります。

5 減損損失

当社グループは、以下の資産について減損損失を計上しております。

場所	用途	種類
兵庫県尼崎市	寮	建物及び構築物、借地権

当社グループは、管理会計上の区分を基礎として、概ね独立したキャッシュ・フローを生み出す最小の単位ごとにグルーピングを行っており、また、処分予定資産については個別資産ごとにグルーピングを行っております。

当連結会計年度において、廃止・解体処分を決定した寮について、帳簿価額を回収可能価額まで減額し、減損損失として特別損失に計上しております。その内訳は、建物及び構築物62百万円、借地権45百万円であります。

なお、回収可能価額は、正味売却価額により測定し、零として評価しております。

6 その他の包括利益に係る組替調整額及び税効果額

	前連結会計年度 (自 2017年4月1日 至 2018年3月31日)	当連結会計年度 (自 2018年4月1日 至 2019年3月31日)
その他有価証券評価差額金：		
当期発生額	1,235百万円	1,535百万円
組替調整額	33	120
税効果調整前	1,269	1,656
税効果額	388	504
その他有価証券評価差額金	880	1,152
為替換算調整勘定：		
当期発生額	27	533
退職給付に係る調整額：		
当期発生額	56	11
組替調整額	-	-
税効果調整前	56	11
税効果額	17	3
退職給付に係る調整額	39	7
持分法適用会社に対する持分相当額：		
当期発生額	1	0
その他の包括利益合計	815	1,678

(連結株主資本等変動計算書関係)

前連結会計年度(自 2017年4月1日 至 2018年3月31日)

1. 発行済株式の種類及び総数並びに自己株式の種類及び株式数に関する事項

	当連結会計年度 期首株式数(株)	当連結会計年度 増加株式数(株)	当連結会計年度 減少株式数(株)	当連結会計年度末 株式数(株)
発行済株式				
普通株式	22,859,660	-	-	22,859,660
合計	22,859,660	-	-	22,859,660
自己株式				
普通株式(注)1、2、3	1,623,221	484	6,653	1,617,052
合計	1,623,221	484	6,653	1,617,052

(注)1. 普通株式の自己株式の増加484株は、単元未満株式の買取りによる増加であります。

2. 普通株式の自己株式の減少6,653株は、資産管理サービス信託銀行株式会社(信託E口)から従業員等への売却による減少であります。

3. 普通株式の自己株式数には、資産管理サービス信託銀行株式会社(信託E口)が所有する当社株式(当連結会計年度期首814,351株、当連結会計年度末807,698株)が含まれております。

2. 配当に関する事項

(1) 配当金支払額

(決議)	株式の種類	配当金の総額 (百万円)	1株当たり 配当額(円)	基準日	効力発生日
2017年5月19日 取締役会	普通株式	331	15	2017年3月31日	2017年6月9日
2017年11月9日 取締役会	普通株式	331	15	2017年9月30日	2017年12月7日

(注)1. 2017年5月19日開催の取締役会決議における「配当金の総額」には、資産管理サービス信託銀行株式会社(信託E口)が基準日現在に所有する当社株式814,351株に対する配当金12百万円を含めております。

2. 2017年11月9日開催の取締役会決議における「配当金の総額」には、資産管理サービス信託銀行株式会社(信託E口)が基準日現在に所有する当社株式807,698株に対する配当金12百万円を含めております。

(2) 基準日が当連結会計年度に属する配当のうち、配当の効力発生日が翌連結会計年度となるもの

(決議)	株式の種類	配当金の総額 (百万円)	配当の原資	1株当たり 配当額(円)	基準日	効力発生日
2018年5月17日 取締役会	普通株式	552	利益剰余金	25	2018年3月31日	2018年6月7日

(注)「配当金の総額」には、資産管理サービス信託銀行株式会社(信託E口)が、基準日現在に所有する当社株式807,698株に対する配当金20百万円を含めております。

当連結会計年度（自 2018年4月1日 至 2019年3月31日）

1. 発行済株式の種類及び総数並びに自己株式の種類及び株式数に関する事項

	当連結会計年度 期首株式数（株）	当連結会計年度 増加株式数（株）	当連結会計年度 減少株式数（株）	当連結会計年度末 株式数（株）
発行済株式				
普通株式	22,859,660	-	-	22,859,660
合計	22,859,660	-	-	22,859,660
自己株式				
普通株式（注）1、2、3	1,617,052	300,450	15,741	1,901,761
合計	1,617,052	300,450	15,741	1,901,761

（注）1. 普通株式の自己株式の増加300,450株は、取締役会決議による自己株式の取得による増加300,000株及び単元未満株式の買取りによる増加450株であります。

2. 普通株式の自己株式の減少15,741株は、資産管理サービス信託銀行株式会社（信託E口）から従業員等への売却による減少であります。

3. 普通株式の自己株式数には、資産管理サービス信託銀行株式会社（信託E口）が所有する当社株式（当連結会計年度期首807,698株、当連結会計年度末791,957株）が含まれております。

2. 配当に関する事項

(1) 配当金支払額

（決議）	株式の種類	配当金の総額 （百万円）	1株当たり 配当額（円）	基準日	効力発生日
2018年5月17日 取締役会	普通株式	552	25	2018年3月31日	2018年6月7日
2018年11月8日 取締役会	普通株式	441	20	2018年9月30日	2018年12月7日

（注）1. 2018年5月17日開催の取締役会決議における「配当金の総額」には、資産管理サービス信託銀行株式会社（信託E口）が基準日現在に所有する当社株式807,698株に対する配当金20百万円を含めております。

2. 2018年11月8日開催の取締役会決議における「配当金の総額」には、資産管理サービス信託銀行株式会社（信託E口）が基準日現在に所有する当社株式797,757株に対する配当金15百万円を含めております。

(2) 基準日が当連結会計年度に属する配当のうち、配当の効力発生日が翌連結会計年度となるもの

（決議）	株式の種類	配当金の総額 （百万円）	配当の原資	1株当たり 配当額（円）	基準日	効力発生日
2019年5月16日 取締役会	普通株式	479	利益剰余金	22	2019年3月31日	2019年6月6日

（注）「配当金の総額」には、資産管理サービス信託銀行株式会社（信託E口）が、基準日現在に所有する当社株式791,957株に対する配当金17百万円を含めております。

（連結キャッシュ・フロー計算書関係）

1. 現金及び現金同等物の期末残高と連結貸借対照表に掲記されている科目の金額との関係

	前連結会計年度 （自 2017年4月1日 至 2018年3月31日）	当連結会計年度 （自 2018年4月1日 至 2019年3月31日）
現金及び預金勘定	13,870百万円	15,189百万円
有価証券のうち現金同等物	999	999
預入期間が3か月を超える定期預金	1,157	18
現金及び現金同等物	13,712	16,170



(リース取引関係)

(借主側)

ファイナンス・リース取引

所有権移転外ファイナンス・リース取引

リース資産の内容

機械装置及び運搬具であります。

リース資産の減価償却の方法

連結財務諸表作成のための基本となる重要な事項「4. 会計方針に関する事項 (2) 重要な減価償却資産の減価償却の方法」に記載のとおりであります。

(金融商品関係)

1. 金融商品の状況に関する事項

(1) 金融商品に対する取組方針

当社グループは、資金運用については主に短期的な預金等に限定し、銀行等金融機関からの借入により資金を調達しております。デリバティブは、後述するリスクを回避するために利用しており、投機的な取引は行わない方針であります。

(2) 金融商品の内容及びそのリスク

営業債権である受取手形及び売掛金は、顧客の信用リスクに晒されております。また、外貨建ての営業債権は、為替の変動リスクに晒されております。

投資有価証券は、主として業務上の関係を有する企業の株式であり、市場価格の変動リスクに晒されております。

営業債務である支払手形及び買掛金は、そのほとんどが6ヶ月以内の支払期限であります。一部外貨建てのものについては、為替の変動リスクに晒されております。

借入金は、主に設備投資に係る資金調達を目的としたものであり、償還日は最長で決算日後2年であります。このうち長期借入金は変動金利の条件で調達しており、金利の変動リスクに晒されておりますが、デリバティブ取引(金利スワップ取引)を利用してヘッジしております。

デリバティブ取引は、長期借入金に係る支払金利の変動リスクに対するヘッジを目的として金利スワップ取引、原材料(銅)に係る価格変動リスクに対するヘッジを目的としてコモディティ・スワップ取引を利用しており、さらには、外貨建ての貸付及び債権の回収に係る為替変動リスクには先物為替予約及び通貨スワップを利用しております。なお、ヘッジ会計に関するヘッジ手段とヘッジ対象、ヘッジ方針、ヘッジの有効性の評価方法等については、前述の連結財務諸表作成のための基本となる重要な事項「4. 会計方針に関する事項(6) 重要なヘッジ会計の方法」をご参照下さい。

(3) 金融商品に係るリスク管理体制

信用リスク(取引先の契約不履行等に係るリスク)の管理

当社は、営業債権については、決定承認権限規程の与信限度設定事務手続要領により、また、営業企画部が主要な取引先の状況を定期的にモニタリングし、取引相手ごとに期日及び残高を管理するとともに、財務状況等の悪化等による回収懸念の早期把握や軽減を図っております。連結子会社についても、当社に準じて、同等の管理を行っております。

デリバティブ取引については、取引相手先が高格付を有する金融機関に限定しているため信用リスクはほとんどないと認識しております。

市場リスク(為替や金利等の変動リスク)の管理

当社は、外貨建ての債権債務については、債権と債務のバランスをとることにより、リスクを軽減しております。また、外貨建ての貸付や一部の営業債権債務については、先物為替予約及び通貨スワップを利用して為替変動リスクを軽減しております。

借入金については、将来における支払金利の変動リスクを抑制するために、金利スワップ取引を利用しております。また、原材料(銅)については、価格変動リスクを回避するために、コモディティ・スワップ取引を利用しております。

投資有価証券については、定期的に時価や発行体(取引先企業)の財務状況等を把握し、また、市況や取引先企業との関係を勘案して保有状況を継続的に見直しております。

デリバティブ取引の執行・管理については、取引権限及び取引限度額等を定めた管理規程に従い、担当部署が決裁担当者の承認を得て行なっております。取引実績は、適宜経営会議に報告しております。

資金調達に係る流動性リスク(支払期日に支払いを実行できなくなるリスク)の管理

当社は、各部署からの報告に基づき担当部署が適時に資金繰計画を作成・更新するとともに、手許流動性の維持などにより流動性リスクを管理しております。

(4) 金融商品の時価等に関する事項についての補足説明

金融商品の時価には、市場価格に基づく価額のほか、市場価格がない場合には合理的に算定された価額が含まれております。当該価額の算定においては変動要因を織り込んでいるため、異なる前提条件等を採用することにより、当該価額が変動することがあります。また、注記事項「デリバティブ取引関係」におけるデリバティブ取引に関する契約額等については、その金額自体がデリバティブ取引に係る市場リスクを示すものではありません。

2. 金融商品の時価等に関する事項

連結貸借対照表計上額、時価及びこれらの差額については、次のとおりであります。なお、時価を把握することが極めて困難と認められるものは含まれておりません（（注）2.参照）。

前連結会計年度（2018年3月31日）

	連結貸借対照表計上額 (百万円)	時価(百万円)	差額(百万円)
(1) 現金及び預金	13,870	13,870	-
(2) 受取手形及び売掛金	21,479		
貸倒引当金(*1)	6		
	21,473	21,473	-
(3) 有価証券及び投資有価証券			
その他有価証券	9,966	9,966	-
資産計	45,309	45,309	-
(1) 支払手形及び買掛金	9,554	9,554	-
(2) 短期借入金	210	210	-
(3) 長期借入金	1,062	1,052	10
負債計	10,827	10,816	10
デリバティブ取引(*2)	166	166	-

(\*1)受取手形及び売掛金については、一般債権の貸倒引当金を控除しております。

(\*2)デリバティブ取引によって生じた正味の債権・債務は純額で表示しております。

当連結会計年度（2019年3月31日）

	連結貸借対照表計上額 (百万円)	時価(百万円)	差額(百万円)
(1) 現金及び預金	15,189	15,189	-
(2) 受取手形及び売掛金	22,753		
貸倒引当金(*1)	5		
	22,747	22,747	-
(3) 有価証券及び投資有価証券			
その他有価証券	8,166	8,166	-
資産計	46,103	46,103	-
(1) 支払手形及び買掛金	11,442	11,442	-
(2) 短期借入金	431	431	-
(3) 長期借入金	1,110	1,109	0
負債計	12,984	12,984	0
デリバティブ取引(*2)	191	191	-

(\*1)受取手形及び売掛金については、一般債権の貸倒引当金を控除しております。

(\*2)デリバティブ取引によって生じた正味の債権・債務は純額で表示しております。

(注) 1. 金融商品の時価の算定方法並びに有価証券及びデリバティブ取引に関する事項

資 産

(1)現金及び預金、(2)受取手形及び売掛金

これらは短期間で決済されるものであるため、時価は帳簿価額にほぼ等しいことから、当該帳簿価額によっております。

(3)有価証券及び投資有価証券

これらの時価について、コマーシャルペーパーは短期間で決済されるため、時価は帳簿価額にほぼ等しいことから、当該帳簿価額によっており、上場株式は取引所の価格によっております。

負 債

(1)支払手形及び買掛金、(2)短期借入金

これらは短期間で決済されるものであるため、時価は帳簿価額にほぼ等しいことから、当該帳簿価額によっております。

(3)長期借入金（1年以内返済予定の長期借入金を含めております。）

長期借入金の時価については、元利金の合計額を同様の新規借入を行った場合に想定される利率で割り引いて算出する方法によっております。変動金利による長期借入金は金利スワップの特例処理の対象とされており（下記デリバティブ取引参照）、当該金利スワップと一体として処理された元利金の合計額を、同様の借入を行った場合に適用される合理的に見積もられる利率で割り引いて算出する方法によっております。

デリバティブ取引

金利スワップの特例処理によるものは、ヘッジ対象とされている長期借入金と一体として処理されているため、その時価は、当該長期借入金の時価に含めて記載しております（上記(3)参照）。また、コモディティ・スワップ、先物為替予約並びに通貨スワップについては、取引先金融機関から提示された価格によっております。

2. 時価を把握することが極めて困難と認められる金融商品

（単位：百万円）

区分	前連結会計年度 (2018年3月31日)	当連結会計年度 (2019年3月31日)
非上場株式	1,855	1,938

これらについては、市場価格がなく、時価を把握することが極めて困難と認められることから、「(3)有価証券及び投資有価証券」には含めておりません。

3. 金銭債権及び満期のある有価証券の連結決算日後の償還予定額

前連結会計年度（2018年3月31日）

	1年以内 (百万円)	1年超 5年以内 (百万円)	5年超 10年以内 (百万円)	10年超 (百万円)
現金及び預金	13,870	-	-	-
受取手形及び売掛金	21,479	-	-	-
有価証券及び投資有価証券				
その他有価証券のうち満期 があるもの				
(1)コマーシャルペーパー	999	-	-	-
(2)その他	66	-	-	-
合計	36,416	-	-	-

当連結会計年度(2019年3月31日)

	1年以内 (百万円)	1年超 5年以内 (百万円)	5年超 10年以内 (百万円)	10年超 (百万円)
現金及び預金	15,189	-	-	-
受取手形及び売掛金	22,753	-	-	-
有価証券及び投資有価証券				
その他有価証券のうち満期 があるもの				
(1)コマーシャルペーパー	999	-	-	-
(2)その他	-	-	-	-
合計	38,942	-	-	-

4. 長期借入金、リース債務及びその他の有利子負債の連結決算日後の返済予定額  
 前連結会計年度(2018年3月31日)

	1年以内 (百万円)	1年超 2年以内 (百万円)	2年超 3年以内 (百万円)	3年超 4年以内 (百万円)	4年超 5年以内 (百万円)	5年超 (百万円)
短期借入金	210	-	-	-	-	-
長期借入金	-	-	-	1,062	-	-
リース債務	2	1	0	-	-	-
合計	212	1	0	1,062	-	-

当連結会計年度(2019年3月31日)

	1年以内 (百万円)	1年超 2年以内 (百万円)	2年超 3年以内 (百万円)	3年超 4年以内 (百万円)	4年超 5年以内 (百万円)	5年超 (百万円)
短期借入金	431	-	-	-	-	-
長期借入金	-	-	1,110	-	-	-
リース債務	1	0	-	-	-	-
合計	433	0	1,110	-	-	-

(有価証券関係)

1. その他有価証券

前連結会計年度(2018年3月31日)

	種類	連結貸借対照表 計上額(百万円)	取得原価(百万円)	差額(百万円)
連結貸借対照表計上額が 取得原価を超えるもの	(1) 株式	8,852	2,245	6,607
	(2) 債券			
	国債・地方債等	-	-	-
	社債	-	-	-
	その他	-	-	-
	(3) その他	-	-	-
	小計	8,852	2,245	6,607
連結貸借対照表計上額が 取得原価を超えないもの	(1) 株式	-	-	-
	(2) 債券			
	国債・地方債等	-	-	-
	社債	-	-	-
	その他	-	-	-
	(3) その他	1,113	1,114	0
	小計	1,113	1,114	0
合計		9,966	3,359	6,606

(注) 非上場株式(連結貸借対照表計上額1,855百万円)については、市場価格がなく、時価を把握することが極めて困難と認められることから、上表の「その他有価証券」には含めておりません。

当連結会計年度(2019年3月31日)

	種類	連結貸借対照表 計上額(百万円)	取得原価(百万円)	差額(百万円)
連結貸借対照表計上額が 取得原価を超えるもの	(1) 株式	7,154	2,203	4,951
	(2) 債券			
	国債・地方債等	-	-	-
	社債	-	-	-
	その他	-	-	-
	(3) その他	-	-	-
	小計	7,154	2,203	4,951
連結貸借対照表計上額が 取得原価を超えないもの	(1) 株式	12	13	1
	(2) 債券			
	国債・地方債等	-	-	-
	社債	-	-	-
	その他	-	-	-
	(3) その他	999	999	-
	小計	1,012	1,013	1
合計		8,166	3,216	4,949

(注) 非上場株式(連結貸借対照表計上額1,938百万円)については、市場価格がなく、時価を把握することが極めて困難と認められることから、上表の「その他有価証券」には含めておりません。

2. 売却したその他有価証券

前連結会計年度(自 2017年4月1日 至 2018年3月31日)

種類	売却額(百万円)	売却益の合計額 (百万円)	売却損の合計額 (百万円)
(1) 株式	26	1	-
(2) 債券			
国債・地方債等	-	-	-
社債	-	-	-
その他	-	-	-
(3) その他	2	2	-
合計	29	4	-

当連結会計年度(自 2018年4月1日 至 2019年3月31日)

種類	売却額(百万円)	売却益の合計額 (百万円)	売却損の合計額 (百万円)
(1) 株式	149	118	-
(2) 債券			
国債・地方債等	-	-	-
社債	-	-	-
その他	-	-	-
(3) その他	116	3	1
合計	266	122	1

### 3. 減損処理を行った有価証券

前連結会計年度において、その他有価証券の投資信託について33百万円の減損処理を行っております。

なお、減損処理に当たっては、期末における時価が取得原価に比べ40%以上下落した場合にはすべて減損処理を行い、30%以上40%未満下落した場合には回復可能性等を考慮して必要と認められた額について減損処理を行っております。

当連結会計年度における減損処理額はありません。

(デリバティブ取引関係)

1. ヘッジ会計が適用されていないデリバティブ取引

通貨関連

前連結会計年度(2018年3月31日)

区分	取引の種類	契約額等 (百万円)	契約額等の うち1年超 (百万円)	時価 (百万円)	評価損益 (百万円)
市場取引以外の取引	為替予約取引 売建	1,016	1,016	48	48
	米ドル				
	通貨スワップ取引 売建	756	756	215	215
	米ドル				
合計		1,772	1,772	166	166

(注) 時価の算定方法

取引先金融機関等から提示された価格等に基づき算定しております。

当連結会計年度(2019年3月31日)

区分	取引の種類	契約額等 (百万円)	契約額等の うち1年超 (百万円)	時価 (百万円)	評価損益 (百万円)
市場取引以外の取引	為替予約取引 売建	1,016	1,016	14	14
	米ドル				
	通貨スワップ取引 売建	520	520	176	176
	米ドル				
合計		1,536	1,536	191	191

(注) 時価の算定方法

取引先金融機関等から提示された価格等に基づき算定しております。

2. ヘッジ会計が適用されているデリバティブ取引

(1) 商品関連

該当事項はありません。

(2) 金利関連

前連結会計年度(2018年3月31日)

ヘッジ会計の方法	取引の種類	主なヘッジ対象	契約額等	契約額等のうち 1年超	時価
金利スワップの 特例処理	金利スワップ取引 変動受取・固定支払	長期借入金	千米ドル 10,000	千米ドル 10,000	千米ドル (注)

(注) 金利スワップの特例処理によるものは、ヘッジ対象とされている長期借入金と一体として処理されているため、その時価は、当該長期借入金の時価に含めて記載しております。

当連結会計年度(2019年3月31日)

ヘッジ会計の方法	取引の種類	主なヘッジ対象	契約額等	契約額等のうち 1年超	時価
金利スワップの 特例処理	金利スワップ取引 変動受取・固定支払	長期借入金	千米ドル 10,000	千米ドル 10,000	千米ドル (注)

(注) 金利スワップの特例処理によるものは、ヘッジ対象とされている長期借入金と一体として処理されているため、その時価は、当該長期借入金の時価に含めて記載しております。



(退職給付関係)

1. 採用している退職給付制度の概要

当社及び国内連結子会社並びに一部の在外連結子会社は、積立型、非積立型の確定給付制度を採用しており、積立型制度としては確定給付企業年金制度を設けております。また、一部の在外連結子会社は、確定拠出型年金制度を設けております。

その他に、当社及び国内連結子会社は退職時株式給付制度を設けております。

2. 確定給付制度

(1) 退職給付債務の期首残高と期末残高の調整表

	前連結会計年度	当連結会計年度
	(自 2017年4月1日 至 2018年3月31日)	(自 2018年4月1日 至 2019年3月31日)
退職給付債務の期首残高	2,765百万円	2,904百万円
勤務費用	161	169
利息費用	23	22
数理計算上の差異の発生額	83	7
退職給付の支払額	125	213
その他	3	11
退職給付債務の期末残高	2,904	2,865

(注) 一部の国内連結子会社は、退職給付債務の算定にあたり、簡便法を採用しております。

(2) 年金資産の期首残高と期末残高の調整表

	前連結会計年度	当連結会計年度
	(自 2017年4月1日 至 2018年3月31日)	(自 2018年4月1日 至 2019年3月31日)
年金資産の期首残高	2,462百万円	2,551百万円
期待運用収益	30	30
数理計算上の差異の発生額	2	2
事業主からの拠出額	185	188
退職給付の支払額	125	194
その他	0	0
年金資産の期末残高	2,551	2,575

(3) 退職給付債務及び年金資産の期末残高と連結貸借対照表に計上された退職給付に係る負債及び退職給付に係る資産の調整表

	前連結会計年度	当連結会計年度
	(2018年3月31日)	(2019年3月31日)
積立型制度の退職給付債務	2,803百万円	2,779百万円
年金資産	2,551	2,575
	251	204
非積立型制度の退職給付債務	101	85
退職時株式給付引当金	133	142
連結貸借対照表に計上された負債と資産の純額	486	432
退職給付に係る負債	486	432
連結貸借対照表に計上された負債と資産の純額	486	432

(4) 退職給付費用及びその内訳項目の金額

	前連結会計年度 (自 2017年4月1日 至 2018年3月31日)	当連結会計年度 (自 2018年4月1日 至 2019年3月31日)
勤務費用	161百万円	169百万円
利息費用	23	22
期待運用収益	30	30
数理計算上の差異の費用処理額	10	21
退職時株式給付費用	38	46
確定給付制度に係る退職給付費用	204	229

(注) 簡便法を採用している国内連結子会社の退職給付費用は、「勤務費用」に計上しております。

(5) 退職給付に係る調整額

退職給付に係る調整額に計上した項目(税効果控除前)の内訳は次のとおりであります。

	前連結会計年度 (自 2017年4月1日 至 2018年3月31日)	当連結会計年度 (自 2018年4月1日 至 2019年3月31日)
数理計算上の差異	56百万円	11百万円

(6) 退職給付に係る調整累計額

退職給付に係る調整累計額に計上した項目(税効果控除前)の内訳は次のとおりであります。

	前連結会計年度 (2018年3月31日)	当連結会計年度 (2019年3月31日)
未認識数理計算上の差異	59百万円	47百万円

(7) 年金資産に関する事項

年金資産の主な内訳

年金資産合計に対する主な分類ごとの比率は、次のとおりであります。

	前連結会計年度 (2018年3月31日)	当連結会計年度 (2019年3月31日)
生命保険会社の一般勘定	99.9%	100.0%
その他	0.1	0.0
合計	100.0	100.0

長期期待運用収益率の設定方法

年金資産の長期期待運用収益率を決定するため、現在及び予想される年金資産の配分と、年金資産を構成する多様な資産からの現在及び将来期待される長期の収益率を考慮しております。

(8) 数理計算上の計算基礎に関する事項

主要な数理計算上の計算基礎

	前連結会計年度 (2018年3月31日)	当連結会計年度 (2019年3月31日)
割引率	主として 0.6%	主として 0.6%
長期期待運用収益率	主として1.25%	主として1.25%
予想昇給率	主として 1.9%	主として 1.9%

3. 確定拠出制度

連結子会社の確定拠出制度への要拠出額は前連結会計年度4百万円、当連結会計年度5百万円であります。

(ストック・オプション等関係)

該当事項はありません。

( 税効果会計関係 )

1. 繰延税金資産及び繰延税金負債の発生の主な原因別の内訳

	前連結会計年度 ( 2018年 3月31日 )	当連結会計年度 ( 2019年 3月31日 )
繰延税金資産		
賞与引当金	191百万円	193百万円
製品保証引当金	33	30
未払事業税	37	37
未実現たな卸資産売却益	60	103
未実現固定資産売却益	22	21
長期未払金	24	24
退職給付に係る負債	126	114
投資有価証券評価損	34	21
税務上の繰越欠損金	31	21
その他	214	212
繰延税金資産小計	776	781
評価性引当額	85	73
繰延税金資産合計	691	708
繰延税金負債		
圧縮記帳積立金	346	346
その他有価証券評価差額金	2,002	1,497
その他	36	12
繰延税金負債合計	2,385	1,856
繰延税金資産 ( 負債 ) の純額	1,694	1,148

2. 法定実効税率と税効果会計適用後の法人税等の負担率との間に重要な差異があるときの、当該差異の原因となった主要な項目別の内訳

	前連結会計年度 ( 2018年 3月31日 )	当連結会計年度 ( 2019年 3月31日 )
法定実効税率 ( 調整 )		30.6%
交際費等永久に損金に算入されない項目	法定実効税率と税効果会計	2.0
受取配当金等永久に益金に算入されない項目	適用後の法人税等の負担率	0.5
住民税均等割等	との間の差異が法定実効税率の100分の5以下であるため注記を省略しております。	0.6
評価性引当額		0.5
税額控除		2.8
海外子会社税率差異		1.8
その他		0.6
税効果会計適用後の法人税等の負担率		27.0

( 企業結合等関係 )

該当事項はありません。

(セグメント情報等)

【セグメント情報】

1. 報告セグメントの概要

当社グループの報告セグメントは、当社の構成単位のうち分離された財務情報が入手可能であり、取締役会が、経営資源の配分の決定及び業績を評価するために、定期的に検討を行なう対象となっているものであります。

当社グループは、主に産業用電気機械器具等の製造・販売をしており、国内においては当社及びニシハツ㈱が担当しております。また、補修部品等の販売については、デンヨー興産㈱が担当しております。海外においてはアメリカをデンヨー マニュファクチュアリング コーポレーション、アジアをデンヨー ユナイテッドマシナリー PTE.LTD.、欧州をデンヨー ヨーロッパB.V.がそれぞれ担当しております。現地法人はそれぞれ独立した経営単位であり、取り扱う製品について各地域の包括的な戦略を立案し、事業活動を展開しております。

したがって、当社は、販売体制を基礎とした地域別のセグメントから構成されており、「日本」、「アメリカ」、「アジア」、「欧州」を報告セグメントとしております。

2. 報告セグメントごとの売上高、利益又は損失、資産、負債その他の項目の金額の算定方法

報告されている事業セグメントの会計処理の方法は、「連結財務諸表作成のための基本となる重要な事項」の記載と同一であります。

棚卸資産の評価については、収益性の低下に基づく簿価切下げ後の価額で評価しております。

報告セグメントの利益は、営業利益ベースの数値であります。

セグメント間の内部収益及び振替高は市場実勢価格に基づいております。

3. 報告セグメントごとの売上高、利益又は損失、資産、負債その他の項目の金額に関する情報

前連結会計年度(自 2017年4月1日 至 2018年3月31日)

(単位: 百万円)

	報告セグメント					調整額 (注)	連結財務 諸表計上額
	日本	アメリカ	アジア	欧州	計		
売上高							
外部顧客への売上高	37,917	8,077	3,856	330	50,182	-	50,182
セグメント間の内部売上高又は 振替高	3,809	275	3,534	3	7,622	7,622	-
計	41,726	8,352	7,391	334	57,804	7,622	50,182
セグメント利益(営業利益)	2,234	782	381	7	3,405	496	3,902
セグメント資産	61,702	6,216	10,604	460	78,984	6,774	72,210
その他の項目							
減価償却費	484	157	556	0	1,198	-	1,198
持分法適用会社への投資額	858	-	-	-	858	-	858
有形固定資産及び無形固定資産の 増加額	400	451	19	-	870	-	870

(注) 1. セグメント利益の調整額には、セグメント間取引に係るたな卸資産の調整額等が含まれております。

2. セグメント資産の調整額には、報告セグメント間の債権の相殺消去等が含まれております。

3. 「『税効果会計に係る会計基準』の一部改正」(企業会計基準第28号 2018年2月16日)等を当連結会計年度の期首から適用しており、セグメント資産については遡及適用後の数値となっております。

当連結会計年度(自 2018年4月1日 至 2019年3月31日)

(単位:百万円)

	報告セグメント					調整額 (注)	連結財務 諸表計上額
	日本	アメリカ	アジア	欧州	計		
売上高							
外部顧客への売上高	40,710	10,893	3,313	636	55,554	-	55,554
セグメント間の内部売上高又は 振替高	4,299	317	3,631	3	8,252	8,252	-
計	45,010	11,210	6,944	640	63,806	8,252	55,554
セグメント利益(営業利益)	2,445	755	620	28	3,850	351	4,201
セグメント資産	62,146	7,287	10,289	553	80,278	6,192	74,085
その他の項目							
減価償却費	493	171	466	0	1,132	-	1,132
減損損失	107	-	-	-	107	-	107
持分法適用会社への投資額	940	-	-	-	940	-	940
有形固定資産及び無形固定資産の 増加額	818	672	9	-	1,499	-	1,499

- (注) 1. セグメント利益の調整額には、セグメント間取引に係るたな卸資産の調整額等が含まれております。  
 2. セグメント資産の調整額には、報告セグメント間の債権の相殺消去等が含まれております。

【関連情報】

前連結会計年度(自 2017年4月1日 至 2018年3月31日)

1. 製品及びサービスごとの情報

単一の製品・サービスの区分の外部顧客への売上高が連結損益及び包括利益計算書の売上高の90%を超えるため、記載を省略しております。

2. 地域ごとの情報

(1) 売上高

(単位:百万円)

日本	アメリカ	アジア	その他	合計
31,211	10,382	5,938	2,648	50,182

(注) 売上高は顧客の所在地を基礎とし、国又は地域に分類しております。

(2) 有形固定資産

(単位:百万円)

日本	アメリカ	アジア	欧州	合計
9,086	1,223	3,836	0	14,147

3. 主要な顧客ごとの情報

(単位:百万円)

顧客の名称または氏名	売上高	関連するセグメント名
マルチクイップ インク	8,077	アメリカ

当連結会計年度（自 2018年4月1日 至 2019年3月31日）

1. 製品及びサービスごとの情報

単一の製品・サービスの区分の外部顧客への売上高が連結損益及び包括利益計算書の売上高の90%を超えるため、記載を省略しております。

2. 地域ごとの情報

(1) 売上高

(単位：百万円)

日本	アメリカ	アジア	その他	合計
33,693	14,080	5,527	2,252	55,554

(注) 売上高は顧客の所在地を基礎とし、国又は地域に分類しております。

(2) 有形固定資産

(単位：百万円)

日本	アメリカ	アジア	欧州	合計
9,424	1,701	3,288	0	14,414

3. 主要な顧客ごとの情報

(単位：百万円)

顧客の名称または氏名	売上高	関連するセグメント名
マルチクイップ インク	10,893	アメリカ

【報告セグメントごとの固定資産の減損損失に関する情報】

前連結会計年度（自2017年4月1日 至2018年3月31日）

該当事項はありません。

当連結会計年度（自2018年4月1日 至2019年3月31日）

(単位：百万円)

	日本	アメリカ	アジア	欧州	全社・消去	合計
減損損失	107	-	-	-	-	107

(注) 「全社・消去」の金額は、セグメントに帰属しない全社資産に係る減損損失であります。

【報告セグメントごとののれんの償却額及び未償却残高に関する情報】

該当事項はありません。

【報告セグメントごとの負ののれん発生益に関する情報】

該当事項はありません。

【関連当事者情報】

関連当事者との取引

連結財務諸表提出会社と関連当事者との取引

連結財務諸表提出会社の非連結子会社及び関連会社等

前連結会計年度（自 2017年4月1日 至 2018年3月31日）

種類	会社等の名称 又は氏名	所在地	資本金又は 出資金	事業の内容 又は職業	議決権等の 所有（被所有）割合 （％）	関連当事者 との関係	取引の 内容	取引金額 （百万円）	科目	期末残高 （百万円）
関連会社	新日本建販(株)	神奈川県横浜市港北区	百万円 495	産業用電気 機械器具等 の販売及び リース・レ ンタル	(所有) 直接 15.7 (被所有) 直接 1.4	当社製品の 販売及び リース・レ ンタル	製品の 販売	2,936	受取手形及 び売掛金	2,438

当連結会計年度（自 2018年4月1日 至 2019年3月31日）

種類	会社等の名称 又は氏名	所在地	資本金又は 出資金	事業の内容 又は職業	議決権等の 所有（被所有）割合 （％）	関連当事者 との関係	取引の 内容	取引金額 （百万円）	科目	期末残高 （百万円）
関連会社	新日本建販(株)	神奈川県横浜市港北区	百万円 495	産業用電気 機械器具等 の販売及び リース・レ ンタル	(所有) 直接 15.7 (被所有) 直接 1.4	当社製品の 販売及び リース・レ ンタル	製品の 販売	3,566	受取手形及 び売掛金	2,869

- (注) 1. 上記の金額のうち、取引金額には消費税等は含まれておらず、期末残高には消費税等が含まれております。
2. 取引条件及び取引条件の決定方針等  
製品の販売につきましては、一般的取引条件と同様に決定しております。
3. 新日本建販(株)の持分は100分の20未満であります。実質的な影響力を持っているため関連会社としたものであります。

( 1株当たり情報 )

「1株当たり純資産額」の算定上、期末発行済株式総数から控除する自己株式には、資産管理サービス信託銀行株式会社(信託E口)が所有する当社株式を含めております(前連結会計年度807千株、当連結会計年度791千株)。また、「1株当たり当期純利益」の算定上、期中平均株式数の計算において控除する自己株式には、資産管理サービス信託銀行株式会社(信託E口)が所有する当社株式を含めております(前連結会計年度809千株、当連結会計年度800千株)。

	前連結会計年度 (自 2017年4月1日 至 2018年3月31日)	当連結会計年度 (自 2018年4月1日 至 2019年3月31日)
1株当たり純資産額	2,545.17円	2,583.90円
1株当たり当期純利益	130.03円	149.83円

(注) 1. 潜在株式調整後1株当たり当期純利益については、潜在株式が存在しないため記載しておりません。

2. 1株当たり当期純利益の算定上の基礎は、以下のとおりであります。

	前連結会計年度 (自 2017年4月1日 至 2018年3月31日)	当連結会計年度 (自 2018年4月1日 至 2019年3月31日)
親会社株主に帰属する当期純利益 (百万円)	2,762	3,166
普通株主に帰属しない金額(百万円)	-	-
普通株式に係る親会社株主に帰属する 当期純利益(百万円)	2,762	3,166
期中平均株式数(株)	21,240,831	21,135,713

(重要な後発事象)

該当事項はありません。



【連結附属明細表】

【社債明細表】

該当事項はありません。

【借入金等明細表】

区分	当期首残高 (百万円)	当期末残高 (百万円)	平均利率 (%)	返済期限
短期借入金	210	431	1.9	-
1年以内に返済予定の長期借入金	-	-	-	-
1年以内に返済予定のリース債務	2	1	-	-
長期借入金(1年以内に返済予定のものを除く。)	1,062	1,110	3.4	2021年
リース債務(1年以内に返済予定のものを除く。)	2	0	-	2020年～2021年
その他有利子負債	-	-	-	-
合計	1,277	1,544	-	-

(注) 1. 平均利率は、連結決算日現在の残高を加重平均して算定しております。

2. リース債務の平均利率については、リース料総額に含まれる利息相当額を控除する前の金額でリース債務を連結貸借対照表に計上しているため、記載しておりません。

3. 長期借入金、リース債務(1年以内に返済予定のものを除く。)の連結決算日後5年間の返済予定額は以下のとおりであります。

	1年超2年以内 (百万円)	2年超3年以内 (百万円)	3年超4年以内 (百万円)	4年超5年以内 (百万円)
長期借入金	-	1,110	-	-
リース債務	0	-	-	-

【資産除去債務明細表】

該当事項はありません。

(2) 【その他】

当連結会計年度における四半期情報等

(累計期間)	第1四半期	第2四半期	第3四半期	当連結会計年度
売上高(百万円)	11,847	25,258	39,982	55,554
税金等調整前四半期(当期)純利益(百万円)	696	1,653	2,836	4,597
親会社株主に帰属する四半期(当期)純利益(百万円)	458	1,107	1,947	3,166
1株当たり四半期(当期)純利益(円)	21.60	52.11	91.88	149.83

(会計期間)	第1四半期	第2四半期	第3四半期	第4四半期
1株当たり四半期純利益(円)	21.60	30.51	39.83	58.20

## 2【財務諸表等】

## (1)【財務諸表】

## 【貸借対照表】

(単位：百万円)

	前事業年度 (2018年3月31日)	当事業年度 (2019年3月31日)
<b>資産の部</b>		
<b>流動資産</b>		
現金及び預金	6,599	8,918
受取手形	1,348,886	1,362,216
電子記録債権	33,159	32,975
売掛金	19,997	19,359
有価証券	999	999
商品及び製品	3,643	2,984
仕掛品	408	427
原材料及び貯蔵品	1,438	1,660
その他	1,840	1,898
貸倒引当金	1	2
<b>流動資産合計</b>	<b>31,970</b>	<b>34,438</b>
<b>固定資産</b>		
<b>有形固定資産</b>		
建物	3,499	3,441
構築物	171	165
機械及び装置	275	627
車両運搬具	16	14
工具、器具及び備品	78	82
土地	4,486	4,486
建設仮勘定	-	61
<b>有形固定資産合計</b>	<b>8,528</b>	<b>8,879</b>
<b>無形固定資産</b>		
借地権	45	-
ソフトウェア	77	43
その他	5	4
<b>無形固定資産合計</b>	<b>128</b>	<b>48</b>
<b>投資その他の資産</b>		
投資有価証券	9,892	8,092
関係会社株式	2,783	2,783
長期貸付金	12,800	12,610
差入保証金	83	83
その他	139	69
貸倒引当金	5	5
<b>投資その他の資産合計</b>	<b>15,693</b>	<b>13,635</b>
<b>固定資産合計</b>	<b>24,350</b>	<b>22,564</b>
<b>資産合計</b>	<b>56,321</b>	<b>57,002</b>

(単位：百万円)

	前事業年度 (2018年3月31日)	当事業年度 (2019年3月31日)
<b>負債の部</b>		
流動負債		
支払手形	1,316	1,025
電子記録債務	1,920	2,464
買掛金	6,337	6,835
未払金	212	212
未払費用	1258	1376
未払法人税等	275	508
預り金	231	309
賞与引当金	472	482
役員賞与引当金	56	59
製品保証引当金	94	89
その他	29	112
流動負債合計	11,004	12,478
固定負債		
長期借入金	1,062	1,110
長期未払金	81	81
長期預り保証金	31	31
繰延税金負債	1,956	1,425
退職給付引当金	222	201
その他	215	191
固定負債合計	3,570	3,040
負債合計	14,574	15,519
純資産の部		
株主資本		
資本金	1,954	1,954
資本剰余金		
資本準備金	1,754	1,754
その他資本剰余金	24	24
資本剰余金合計	1,779	1,779
利益剰余金		
利益準備金	488	488
その他利益剰余金		
圧縮記帳積立金	785	785
別途積立金	19,609	19,609
繰越利益剰余金	14,114	15,488
利益剰余金合計	34,996	36,370
自己株式	1,588	2,073
株主資本合計	37,142	38,031
評価・換算差額等		
その他有価証券評価差額金	4,604	3,452
評価・換算差額等合計	4,604	3,452
純資産合計	41,746	41,483
負債純資産合計	56,321	57,002

## 【損益計算書】

(単位：百万円)

	前事業年度 (自 2017年4月1日 至 2018年3月31日)	当事業年度 (自 2018年4月1日 至 2019年3月31日)
売上高	1 34,987	1 37,945
売上原価	1 27,837	1 30,180
売上総利益	7,149	7,765
販売費及び一般管理費	1, 2 5,738	1, 2 5,894
営業利益	1,411	1,871
営業外収益		
受取利息	1 112	1 116
受取配当金	1 635	1 661
経営指導料	1 170	1 144
受取ロイヤリティー	1 124	1 331
受取家賃	1 66	1 66
その他	1 83	1 59
営業外収益合計	1,193	1,380
営業外費用		
支払利息	46	43
コミットメントフィー	6	6
その他	56	37
営業外費用合計	110	88
経常利益	2,494	3,163
特別利益		
固定資産売却益	3 0	3 3
投資有価証券売却益	4	122
特別利益合計	4	126
特別損失		
固定資産処分損	4 2	4 11
減損損失	-	5 107
投資有価証券売却損	-	1
投資有価証券評価損	33	-
特別損失合計	36	121
税引前当期純利益	2,462	3,168
法人税、住民税及び事業税	625	826
法人税等調整額	6	27
法人税等合計	618	799
当期純利益	1,844	2,368

【株主資本等変動計算書】

前事業年度（自 2017年4月1日 至 2018年3月31日）

（単位：百万円）

	株主資本										自己株式	株主資本合計
	資本金	資本剰余金			利益剰余金							
		資本準備金	その他資本剰余金	資本剰余金合計	利益準備金	その他利益剰余金			利益剰余金合計			
						圧縮記帳積立金	別途積立金	繰越利益剰余金				
当期首残高	1,954	1,754	24	1,779	488	785	19,609	12,932	33,815	1,599	35,950	
当期変動額												
剰余金の配当								662	662		662	
当期純利益								1,844	1,844		1,844	
自己株式の取得										0	0	
自己株式の処分										11	11	
株主資本以外の項目の 当期変動額（純額）												
当期変動額合計	-	-	-	-	-	-	-	1,181	1,181	10	1,191	
当期末残高	1,954	1,754	24	1,779	488	785	19,609	14,114	34,996	1,588	37,142	

	評価・換算差額等		純資産合計
	その他有価証券評価差額金	評価・換算差額等合計	
当期首残高	3,723	3,723	39,674
当期変動額			
剰余金の配当			662
当期純利益			1,844
自己株式の取得			0
自己株式の処分			11
株主資本以外の項目の 当期変動額（純額）	880	880	880
当期変動額合計	880	880	2,072
当期末残高	4,604	4,604	41,746

当事業年度（自 2018年4月1日 至 2019年3月31日）

（単位：百万円）

	株主資本										
	資本金	資本剰余金			利益剰余金					自己株式	株主資本合計
		資本準備金	その他資本剰余金	資本剰余金合計	利益準備金	その他利益剰余金			利益剰余金合計		
						圧縮記帳積立金	別途積立金	繰越利益剰余金			
当期首残高	1,954	1,754	24	1,779	488	785	19,609	14,114	34,996	1,588	37,142
当期変動額											
剰余金の配当								994	994		994
当期純利益								2,368	2,368		2,368
自己株式の取得										501	501
自己株式の処分										15	15
株主資本以外の項目の 当期変動額（純額）											
当期変動額合計	-	-	-	-	-	-	-	1,373	1,373	485	888
当期末残高	1,954	1,754	24	1,779	488	785	19,609	15,488	36,370	2,073	38,031

	評価・換算差額等		純資産合計
	その他有価証券評価差額金	評価・換算差額等合計	
当期首残高	4,604	4,604	41,746
当期変動額			
剰余金の配当			994
当期純利益			2,368
自己株式の取得			501
自己株式の処分			15
株主資本以外の項目の 当期変動額（純額）	1,152	1,152	1,152
当期変動額合計	1,152	1,152	263
当期末残高	3,452	3,452	41,483

【注記事項】

(重要な会計方針)

1. 資産の評価基準及び評価方法

(1) 有価証券

子会社株式及び関連会社株式.....移動平均法による原価法を採用しております。

その他有価証券

時価のあるもの.....決算日の市場価格等に基づく時価法(評価差額は全部純資産直入法により処理し、売却原価は移動平均法により算定)を採用しております。

時価のないもの.....移動平均法による原価法を採用しております。

(2) デリバティブ.....時価法

(3) たな卸資産.....製品・仕掛品は主として先入先出法による原価法、原材料は主として移動平均法による原価法を採用しております(貸借対照表価額は収益性の低下による簿価切下げの方法により算定)。

2. 固定資産の減価償却の方法

(1) 有形固定資産.....定率法を採用しております。但し、1998年4月1日以降に取得した建物(附属設備を除く。)

(リース資産を除く)並びに2016年4月1日以降に取得した建物附属設備及び構築物については、定額法を採用しております。

主な耐用年数は以下のとおりであります。

建物	7年~47年
機械装置	7年

(2) 無形固定資産.....定額法を採用しております。なお、自社利用のソフトウェアについては、社内における利用可能期間(5年以内)に基づく定額法を採用しております。

(3) リース資産.....所有権移転外ファイナンス・リース取引に係るリース資産

リース期間を耐用年数とし、残存価額を零とする定額法を採用しております。

3. 引当金の計上基準

(1) 貸倒引当金.....債権の貸倒れによる損失に備えるため、一般債権については貸倒実績率により、貸倒懸念債権等特定の債権については個別に回収可能性を検討し、回収不能見込額を計上しております。

(2) 賞与引当金.....従業員の賞与の支給に充てるため、支給見込額に基づき計上しております。

(3) 役員賞与引当金.....役員の賞与の支給に充てるため、支給見込額に基づき計上しております。

(4) 製品保証引当金.....製品のアフターサービスに対する費用支出に充てるため、過去の実績を基礎として保証期間内のサービス費用見込額を計上しております。

(5) 退職給付引当金.....従業員の退職給付に備えるため、当事業年度末における退職給付債務及び年金資産の見込額に基づき計上しております。

退職給付債務の算定にあたり、退職給付見込額を当事業年度末までの期間に帰属させる方法については、給付算定式基準によっております。

数理計算上の差異は、各事業年度の発生時における従業員の平均残存勤務期間以内の一定の年数(5年)による定額法により按分した額をそれぞれ発生年度から費用処理しております。

4. 外貨建の資産及び負債の本邦通貨への換算基準

外貨建金銭債権債務は、決算日の直物為替相場により円貨に換算し、換算差額は損益として処理しております。

5. ヘッジ会計の方法

(1) ヘッジ会計の方法

繰延ヘッジ処理によっております。なお、金利スワップについては特例処理を適用しております。

(2) ヘッジ手段とヘッジ対象

(ヘッジ手段)	(ヘッジ対象)
金利スワップ	長期借入金
コモディティ・スワップ	原材料(銅)

(3) ヘッジ方針

社内規程に基づき、金利変動リスク及び原材料(銅)の価格変動リスクを回避することを目的として、金利スワップ取引及びコモディティ・スワップ取引を利用しております。なお、当該規程にてデリバティブ取引の限度額を実需の範囲内で行うこととし、投機目的によるデリバティブ取引は行わない方針としております。

(4) ヘッジ有効性評価の方法

金利スワップについては、ヘッジ対象及びヘッジ手段に関する重要な条件が同一であるため、ヘッジ有効性の判定は省略しております。また、コモディティ・スワップについては、ヘッジ対象の時価変動額とヘッジ手段の時価変動額を比較し、有効性の判定を行っております。

6. 消費税等の会計処理...税抜方式を採用しております。

(表示方法の変更)

(「『税効果会計に係る会計基準』の一部改正」の適用に伴う変更)

「『税効果会計に係る会計基準』の一部改正」(企業会計基準第28号 2018年2月16日)を当事業年度の期首から適用し、繰延税金資産は投資その他の資産の区分に表示し、繰延税金負債は固定負債の区分に表示する方法に変更しております。

この結果、前事業年度の貸借対照表において、「流動資産」の「繰延税金資産」312百万円は、「固定負債」の「繰延税金負債」2,269百万円と相殺して、「固定負債」の「繰延税金負債」1,956百万円として表示しており、変更前と比べて総資産が312百万円減少しております。

(追加情報)

(従業員等に信託を通じて自社の株式を交付する取引)

従業員等に信託を通じて自社の株式を交付する取引については、連結財務諸表「注記事項(追加情報)」に同一の内容を記載しておりますので、注記を省略しております。

(貸借対照表関係)

1 関係会社に対する金銭債権及び金銭債務(区分表示したものを除く)

	前事業年度 (2018年3月31日)	当事業年度 (2019年3月31日)
短期金銭債権	5,342百万円	5,284百万円
長期金銭債権	2,790	2,600
短期金銭債務	1,484	1,596

2 輸出手形割引高

	前事業年度 (2018年3月31日)	当事業年度 (2019年3月31日)
輸出手形割引高	147百万円	245百万円

3 期末日満期手形等

期末日満期手形等の会計処理については、手形交換日又は決済日をもって決済処理をしております。なお、当事業年度の末日が金融機関の休日であったため、次の期末日満期手形等が期末残高に含まれております。

	前事業年度 (2018年3月31日)	当事業年度 (2019年3月31日)
受取手形	1,000百万円	666百万円
電子記録債権	96	138
支払手形	232	227
電子記録債務	299	350

4 当社は、資金調達の機動性及び安定性を高められることから、株式会社みずほ銀行をアレンジャーとした取引銀行4行との間でコミットメントライン契約を締結しております。当事業年度末におけるコミットメントライン契約に係る借入金未実行残高等は以下のとおりであります。

	前事業年度 (2018年3月31日)	当事業年度 (2019年3月31日)
コミットメントラインの総額	3,000百万円	3,000百万円
借入実行残高	-	-
差引額	3,000	3,000



( 損益計算書関係 )

1 関係会社との取引高

	前事業年度 (自 2017年4月1日 至 2018年3月31日)	当事業年度 (自 2018年4月1日 至 2019年3月31日)
営業取引による取引高		
売上高	7,076百万円	8,073百万円
仕入高	5,212	5,065
その他の営業取引高	47	46
営業取引以外の取引による取引高	965	1,100

- 2 販売費に属する費用のおおよその割合は前事業年度24.8%、当事業年度26.4%、一般管理費に属する費用のおおよその割合は前事業年度75.2%、当事業年度73.6%であります。

販売費及び一般管理費のうち主要な費目及び金額は次のとおりであります。

	前事業年度 (自 2017年4月1日 至 2018年3月31日)	当事業年度 (自 2018年4月1日 至 2019年3月31日)
運賃及び荷造費	695百万円	730百万円
製品保証引当金繰入額	94	62
貸倒引当金繰入額	0	0
役員報酬及び給料手当	2,018	2,093
賞与引当金繰入額	291	295
役員賞与引当金繰入額	56	59
退職給付費用	92	109
減価償却費	169	165

- 3 固定資産売却益は、前事業年度は主に一括償却資産の売却、当事業年度は主に機械及び装置の売却によるものであります。
- 4 固定資産処分損は、前事業年度は主に建物の売却、当事業年度は主に機械及び装置の廃却によるものであります。
- 5 減損損失

当社は、以下の資産について減損損失を計上しております。

場所	用途	種類
兵庫県尼崎市	寮	建物、借地権

当社は、管理会計上の区分を基礎として、概ね独立したキャッシュ・フローを生み出す最小の単位ごとにグルーピングを行っており、また、処分予定資産については個別資産ごとにグルーピングを行っております。

当事業年度において、廃止・解体処分を決定した寮について、帳簿価額を回収可能価額まで減額し、減損損失として特別損失に計上しております。その内訳は、建物62百万円、借地権45百万円であります。

なお、回収可能価額は、正味売却価額により測定し、零として評価しております。

( 有価証券関係 )

子会社株式及び関連会社株式(当事業年度の貸借対照表計上額は子会社株式2,692百万円、関連会社株式91百万円、前事業年度の貸借対照表計上額は子会社株式2,692百万円、関連会社株式91百万円)は、市場価格がなく、時価を把握することが極めて困難と認められることから、記載しておりません。

(税効果会計関係)

1. 繰延税金資産及び繰延税金負債の発生の主な原因別の内訳

	前事業年度 (2018年3月31日)	当事業年度 (2019年3月31日)
繰延税金資産		
賞与引当金	144百万円	147百万円
製品保証引当金	28	27
長期未払金	24	24
退職給付引当金	67	61
投資有価証券評価損	34	21
関係会社株式評価損	75	75
その他	145	187
繰延税金資産小計	521	546
評価性引当額	129	127
繰延税金資産合計	391	418
繰延税金負債		
圧縮記帳積立金	346	346
その他有価証券評価差額金	2,002	1,497
繰延税金負債合計	2,348	1,844
繰延税金資産(負債)の純額	1,956	1,425

2. 法定実効税率と税効果会計適用後の法人税等の負担率との間に重要な差異があるときの、当該差異の原因となった主要な項目別の内訳

	前事業年度 (2018年3月31日)	当事業年度 (2019年3月31日)
法定実効税率	30.9%	30.6%
(調整)		
交際費等永久に損金に算入されない項目	1.6	1.6
受取配当金等永久に益金に算入されない項目	6.2	4.8
住民税均等割等	1.1	0.8
税額控除	1.8	2.8
その他	0.5	0.2
税効果会計適用後の法人税等の負担率	25.1	25.2

(企業結合等関係)  
 該当事項はありません。

(重要な後発事象)  
 該当事項はありません。

【附属明細表】

【有形固定資産等明細表】

(単位：百万円)

区分	資産の種類	当期首残高	当期増加額	当期減少額	当期償却額	当期末残高	減価償却累計額
有形固定資産	建物	3,499	165	63	159	3,441	3,374
				(62)			
	構築物	171	21	0	27	165	438
	機械及び装置	275	489	4	132	627	1,967
	車両運搬具	16	7	0	10	14	80
	工具、器具及び備品	78	62	0	57	82	1,300
	土地	4,486	-	-	-	4,486	-
	建設仮勘定	-	61	-	-	61	-
	計	8,528	808	69	387	8,879	7,161
無形固定資産	借地権	45	-	45	-	-	-
				(45)			
	ソフトウェア	77	0	-	34	43	259
	その他	5	-	-	0	4	7
	計	128	0	45	34	48	267

(注) 「当期減少額」欄の( )内は内書きで、減損損失の計上額であります。

【引当金明細表】

(単位：百万円)

科目	当期首残高	当期増加額	当期減少額	当期末残高
貸倒引当金	7	2	2	7
賞与引当金	472	482	472	482
役員賞与引当金	56	59	56	59
製品保証引当金	94	62	67	89

(2) 【主な資産及び負債の内容】

連結財務諸表を作成しているため、記載を省略しております。

(3) 【その他】

該当事項はありません。

第6【提出会社の株式事務の概要】

事業年度	4月1日から3月31日まで
定時株主総会	6月中
基準日	3月31日
剰余金の配当の基準日	9月30日 3月31日
1単元の株式数	100株
単元未満株式の買取り 取扱場所 株主名簿管理人 取次所 買取手数料	(特別口座) 東京都千代田区神田錦町三丁目11番地 東京証券代行株式会社 本店 同上 無料
公告掲載方法	日本経済新聞
株主に対する特典	株主優待制度を次のとおり実施しております。 毎期末(3月31日現在)の株主名簿に記載または記録された株主に対し、所有株式数に応じて、以下の基準により年1回実施いたします。 ・100株以上1,000株未満所有の株主に、お米券(2kg)を贈呈 ・1,000株以上5,000株未満所有の株主に、お米券(3kg)を贈呈 ・5,000株以上所有の株主に、お米券(5kg)を贈呈 なお、贈呈の時期は、定時株主総会終了後に「定時株主総会決議ご通知」に同封してお送りいたします。

(注)当社定款の定めにより、単元未満株主は、会社法第189条第2項各号に掲げる権利、会社法第166条第1項の規定による請求をする権利並びに株主の有する株式数に応じて募集株式の割当て及び募集新株予約権の割当てを受ける権利以外の権利を有していません。

## 第7【提出会社の参考情報】

### 1【提出会社の親会社等の情報】

当社は、親会社等はありません。

### 2【その他の参考情報】

当事業年度の開始日から有価証券報告書提出日までの間に、次の書類を提出しております。

(1) 有価証券報告書 及びその添付書類並びに確認書	事業年度 (第70期)	自 2017年4月1日 至 2018年3月31日	2018年6月29日 関東財務局長に提出
(2) 内部統制報告書 及びその添付書類			2018年6月29日 関東財務局長に提出
(3) 四半期報告書及び確認書	(第71期第1四半期)	自 2018年4月1日 至 2018年6月30日	2018年8月10日 関東財務局長に提出
	(第71期第2四半期)	自 2018年7月1日 至 2018年9月30日	2018年11月9日 関東財務局長に提出
	(第71期第3四半期)	自 2018年10月1日 至 2018年12月31日	2019年2月14日 関東財務局長に提出
(4) 発行登録書 及びその添付書類			2018年6月28日 関東財務局長に提出
(5) 訂正発行登録書			2018年6月29日 2019年6月28日 関東財務局長に提出
(6) 臨時報告書	企業内容等の開示に関する内閣府令第19条第2項第9号の2 (株主総会における議決権行使の結果)に基づく臨時報告書		2018年6月29日 2019年6月28日 関東財務局長に提出
(7) 自己株券買付状況報告書		報 告 期 間 自 2018年11月1日 至 2018年11月30日	2018年12月4日 関東財務局長に提出

## 第二部【提出会社の保証会社等の情報】

該当事項はありません。

独立監査人の監査報告書及び内部統制監査報告書

2019年6月28日

デンヨー株式会社

取締役会御中

有限責任監査法人トーマツ

指定有限責任社員  
業務執行社員 公認会計士 板谷宏之 印

指定有限責任社員  
業務執行社員 公認会計士 大枝和之 印

<財務諸表監査>

当監査法人は、金融商品取引法第193条の2第1項の規定に基づく監査証明を行うため、「経理の状況」に掲げられているデンヨー株式会社の2018年4月1日から2019年3月31日までの連結会計年度の連結財務諸表、すなわち、連結貸借対照表、連結損益及び包括利益計算書、連結株主資本等変動計算書、連結キャッシュ・フロー計算書、連結財務諸表作成のための基本となる重要な事項、その他の注記及び連結附属明細表について監査を行った。

連結財務諸表に対する経営者の責任

経営者の責任は、我が国において一般に公正妥当と認められる企業会計の基準に準拠して連結財務諸表を作成し適正に表示することにある。これには、不正又は誤謬による重要な虚偽表示のない連結財務諸表を作成し適正に表示するために経営者が必要と判断した内部統制を整備及び運用することが含まれる。

監査人の責任

当監査法人の責任は、当監査法人が実施した監査に基づいて、独立の立場から連結財務諸表に対する意見を表明することにある。当監査法人は、我が国において一般に公正妥当と認められる監査の基準に準拠して監査を行った。監査の基準は、当監査法人に連結財務諸表に重要な虚偽表示がないかどうかについて合理的な保証を得るために、監査計画を策定し、これに基づき監査を実施することを求めている。

監査においては、連結財務諸表の金額及び開示について監査証拠を入手するための手続が実施される。監査手続は、当監査法人の判断により、不正又は誤謬による連結財務諸表の重要な虚偽表示のリスクの評価に基づいて選択及び適用される。財務諸表監査の目的は、内部統制の有効性について意見表明するためのものではないが、当監査法人は、リスク評価の実施に際して、状況に応じた適切な監査手続を立案するために、連結財務諸表の作成と適正な表示に関連する内部統制を検討する。また、監査には、経営者が採用した会計方針及びその適用方法並びに経営者によって行われた見積りの評価も含め全体としての連結財務諸表の表示を検討することが含まれる。

当監査法人は、意見表明の基礎となる十分かつ適切な監査証拠を入手したと判断している。

監査意見

当監査法人は、上記の連結財務諸表が、我が国において一般に公正妥当と認められる企業会計の基準に準拠して、デンヨー株式会社及び連結子会社の2019年3月31日現在の財政状態並びに同日をもって終了する連結会計年度の経営成績及びキャッシュ・フローの状況をすべての重要な点において適正に表示しているものと認める。

#### < 内部統制監査 >

当監査法人は、金融商品取引法第193条の2第2項の規定に基づく監査証明を行うため、デンヨー株式会社の2019年3月31日現在の内部統制報告書について監査を行った。

#### 内部統制報告書に対する経営者の責任

経営者の責任は、財務報告に係る内部統制を整備及び運用し、我が国において一般に公正妥当と認められる財務報告に係る内部統制の評価の基準に準拠して内部統制報告書を作成し適正に表示することにある。

なお、財務報告に係る内部統制により財務報告の虚偽の記載を完全には防止又は発見することができない可能性がある。

#### 監査人の責任

当監査法人の責任は、当監査法人が実施した内部統制監査に基づいて、独立の立場から内部統制報告書に対する意見を表明することにある。当監査法人は、我が国において一般に公正妥当と認められる財務報告に係る内部統制の監査の基準に準拠して内部統制監査を行った。財務報告に係る内部統制の監査の基準は、当監査法人に内部統制報告書に重要な虚偽表示がないかどうかについて合理的な保証を得るために、監査計画を策定し、これに基づき内部統制監査を実施することを求めている。

内部統制監査においては、内部統制報告書における財務報告に係る内部統制の評価結果について監査証拠を入手するための手続が実施される。内部統制監査の監査手続は、当監査法人の判断により、財務報告の信頼性に及ぼす影響の重要性に基づいて選択及び適用される。また、内部統制監査には、財務報告に係る内部統制の評価範囲、評価手続及び評価結果について経営者が行った記載を含め、全体としての内部統制報告書の表示を検討することが含まれる。

当監査法人は、意見表明の基礎となる十分かつ適切な監査証拠を入手したと判断している。

#### 監査意見

当監査法人は、デンヨー株式会社が2019年3月31日現在の財務報告に係る内部統制は有効であると表示した上記の内部統制報告書が、我が国において一般に公正妥当と認められる財務報告に係る内部統制の評価の基準に準拠して、財務報告に係る内部統制の評価結果について、すべての重要な点において適正に表示しているものと認める。

#### 利害関係

会社と当監査法人又は業務執行社員との間には、公認会計士法の規定により記載すべき利害関係はない。

以 上

- 
- ( ) 1 . 上記は、監査報告書の原本に記載された事項を電子化したものであり、その原本は当社（有価証券報告書提出会社）が別途保管しております。  
2 . X B R L データは監査の対象には含まれていません。



独立監査人の監査報告書

2019年6月28日

デンヨー株式会社

取締役会御中

有限責任監査法人トーマツ

指定有限責任社員  
業務執行社員 公認会計士 板谷宏之 印

指定有限責任社員  
業務執行社員 公認会計士 大枝和之 印

当監査法人は、金融商品取引法第193条の2第1項の規定に基づく監査証明を行うため、「経理の状況」に掲げられているデンヨー株式会社の2018年4月1日から2019年3月31日までの第71期事業年度の財務諸表、すなわち、貸借対照表、損益計算書、株主資本等変動計算書、重要な会計方針、その他の注記及び附属明細表について監査を行った。

財務諸表に対する経営者の責任

経営者の責任は、我が国において一般に公正妥当と認められる企業会計の基準に準拠して財務諸表を作成し適正に表示することにある。これには、不正又は誤謬による重要な虚偽表示のない財務諸表を作成し適正に表示するために経営者が必要と判断した内部統制を整備及び運用することが含まれる。

監査人の責任

当監査法人の責任は、当監査法人が実施した監査に基づいて、独立の立場から財務諸表に対する意見を表明することにある。当監査法人は、我が国において一般に公正妥当と認められる監査の基準に準拠して監査を行った。監査の基準は、当監査法人に財務諸表に重要な虚偽表示がないかどうかについて合理的な保証を得るために、監査計画を策定し、これに基づき監査を実施することを求めている。

監査においては、財務諸表の金額及び開示について監査証拠を入手するための手続が実施される。監査手続は、当監査法人の判断により、不正又は誤謬による財務諸表の重要な虚偽表示のリスクの評価に基づいて選択及び適用される。財務諸表監査の目的は、内部統制の有効性について意見表明するためのものではないが、当監査法人は、リスク評価の実施に際して、状況に応じた適切な監査手続を立案するために、財務諸表の作成と適正な表示に関連する内部統制を検討する。また、監査には、経営者が採用した会計方針及びその適用方法並びに経営者によって行われた見積りの評価も含め全体としての財務諸表の表示を検討することが含まれる。

当監査法人は、意見表明の基礎となる十分かつ適切な監査証拠を入手したと判断している。

監査意見

当監査法人は、上記の財務諸表が、我が国において一般に公正妥当と認められる企業会計の基準に準拠して、デンヨー株式会社の2019年3月31日現在の財政状態及び同日をもって終了する事業年度の経営成績をすべての重要な点において適正に表示しているものと認める。

利害関係

会社と当監査法人又は業務執行社員との間には、公認会計士法の規定により記載すべき利害関係はない。

以上

( ) 1. 上記は、監査報告書の原本に記載された事項を電子化したものであり、その原本は当社（有価証券報告書提出会社）が別途保管しております。

2. XBR Lデータは監査の対象には含まれていません。