

【表紙】

【提出書類】	有価証券報告書
【根拠条文】	金融商品取引法第24条第1項
【提出先】	関東財務局長
【提出日】	平成30年6月29日
【事業年度】	第70期（自平成29年4月1日至平成30年3月31日）
【会社名】	デンヨー株式会社
【英訳名】	Denyo Co.,Ltd.
【代表者の役職氏名】	代表取締役社長 白鳥 昌一
【本店の所在の場所】	東京都中央区日本橋堀留町2丁目8番5号
【電話番号】	03(6861)1111
【事務連絡者氏名】	取締役上席執行役員管理部門長 兎澤 俊哉
【最寄りの連絡場所】	東京都中央区日本橋堀留町2丁目8番5号
【電話番号】	03(6861)1111
【事務連絡者氏名】	取締役上席執行役員管理部門長 兎澤 俊哉
【縦覧に供する場所】	株式会社東京証券取引所 (東京都中央区日本橋兜町2番1号)

## 第一部【企業情報】

## 第1【企業の概況】

## 1【主要な経営指標等の推移】

## (1) 連結経営指標等

回次	第66期	第67期	第68期	第69期	第70期
決算年月	平成26年3月	平成27年3月	平成28年3月	平成29年3月	平成30年3月
売上高 (百万円)	49,832	52,267	50,419	48,851	50,182
経常利益 (百万円)	5,723	5,757	4,494	4,526	4,187
親会社株主に帰属する当期純利益 (百万円)	3,725	3,857	3,137	2,867	2,762
包括利益 (百万円)	6,054	5,851	2,362	3,359	3,714
純資産額 (百万円)	44,323	49,195	50,812	53,145	56,132
総資産額 (百万円)	61,518	67,324	66,994	68,678	72,588
1株当たり純資産額 (円)	1,990.19	2,215.29	2,285.62	2,407.30	2,545.17
1株当たり当期純利益 (円)	165.21	179.38	146.79	134.18	130.03
潜在株式調整後1株当たり当期純利益 (円)	-	-	-	-	-
自己資本比率 (%)	69.6	70.3	72.9	74.4	74.5
自己資本利益率 (%)	9.1	8.6	6.5	5.7	5.3
株価収益率 (倍)	10.7	10.0	7.9	12.6	14.6
営業活動によるキャッシュ・フロー (百万円)	2,356	5,078	2,973	2,948	3,315
投資活動によるキャッシュ・フロー (百万円)	1,776	2,642	775	1,253	1,121
財務活動によるキャッシュ・フロー (百万円)	1,510	1,788	1,181	1,080	738
現金及び現金同等物の期末残高 (百万円)	9,831	10,776	11,745	12,219	13,712
従業員数 (人)	1,056	1,121	1,165	1,215	1,277
[外、平均臨時雇用者数]	[100]	[109]	[121]	[107]	[87]

(注) 1. 売上高には、消費税等は含まれておりません。

2. 潜在株式調整後1株当たり当期純利益については、潜在株式が存在しないため記載しておりません。

(2) 提出会社の経営指標等

回次	第66期	第67期	第68期	第69期	第70期
決算年月	平成26年 3月	平成27年 3月	平成28年 3月	平成29年 3月	平成30年 3月
売上高 (百万円)	35,735	35,694	36,689	35,117	34,987
経常利益 (百万円)	3,801	3,044	2,804	2,919	2,494
当期純利益 (百万円)	2,627	2,314	2,052	2,154	1,844
資本金 (百万円)	1,954	1,954	1,954	1,954	1,954
発行済株式総数 (千株)	24,359	22,859	22,859	22,859	22,859
純資産額 (百万円)	35,170	37,370	37,741	39,674	41,746
総資産額 (百万円)	49,571	52,554	51,543	53,395	56,634
1株当たり純資産額 (円)	1,630.98	1,744.95	1,761.70	1,863.95	1,960.75
1株当たり配当額 (円)	24.00	28.00	30.00	30.00	40.00
(内 1株当たり中間配当額)	(11.00)	(12.00)	(14.00)	(15.00)	(15.00)
1株当たり当期純利益 (円)	116.24	107.38	95.83	100.59	86.63
潜在株式調整後 1株当たり 当期純利益 (円)	-	-	-	-	-
自己資本比率 (%)	70.9	71.1	73.2	74.3	73.7
自己資本利益率 (%)	7.9	6.4	5.5	5.6	4.5
株価収益率 (倍)	15.2	16.7	12.1	16.7	21.9
配当性向 (%)	21.0	26.1	31.3	29.8	46.2
従業員数 (人)	483	510	529	546	561
[外、平均臨時雇用者数]	[51]	[48]	[45]	[41]	[38]

(注) 1. 売上高には、消費税等は含まれておりません。

2. 潜在株式調整後 1株当たり当期純利益については、潜在株式が存在しないため記載しておりません。

## 2【沿革】

昭和23年7月	日本電気溶接機材株式会社を東京入船町（現 新富町）に設立。
昭和24年9月	東京中野工場を東京中野区に開設。抵抗及び交流アーク溶接機の生産を開始。
昭和30年1月	回転式直流アーク溶接機を生産を開始。
昭和34年3月	わが国最初の高速度エンジン溶接機を開発、生産を開始。
昭和36年12月	埼玉県川越市に埼玉工場完成、一貫製造を開始。エンジン発電機を生産を開始。
昭和41年7月	社名をデンヨー株式会社と改称。
昭和45年7月	滋賀県甲賀郡甲西町に滋賀工場（現 滋賀分工場）完成、生産を開始。
昭和46年6月	本店を東京中野区に移転。
昭和48年4月	エンジンコンプレッサを生産を開始。
昭和51年3月	インドネシアに現地資本との合弁会社P.T.デンヨー インドネシア（現 P.T.デイン プリマ ジェネレーター、連結子会社）を設立。
昭和51年4月	福井県三方郡三方町（現 三方上中郡若狭町）に福井工場完成、生産を開始。
昭和55年10月	株式を日本証券業協会東京地区店頭登録銘柄として公開。
昭和56年5月	シンガポールに現地資本との合弁会社ユナイテッド マシナリー サービス PTE.LTD.（現 デンヨー ユナイテッド マシナリー PTE.LTD.、連結子会社）を設立。
昭和57年1月	埼玉県川越工業団地に新埼玉工場完成、移転完了、生産を開始（現在は、福井工場に統合）。
昭和58年2月	東京証券取引所市場第二部に上場。
昭和59年5月	水関連機器分野に参入、エンジン高圧水ポンプと排水洗浄装置を開発、生産を開始。
昭和62年10月	丸久電機株式会社の株式を取得し子会社化。
昭和63年4月	コージェネレーションシステム及び無停電電源装置を開発、生産を開始。 丸久電機株式会社は、株式会社ディー・エム・エスに商号変更。 株式会社ディー・ビー・エスの株式を取得。
平成3年9月	高所作業車分野に参入、自走式高所作業車の生産を開始。
平成4年12月	アメリカにデンヨー アメリカ コーポレーション（現 連結子会社）を設立。
平成7年8月	アメリカにデンヨー アメリカ コーポレーションの出資で、合弁会社デンヨー マニュファクチュアリング コーポレーション（現 連結子会社）を設立。
平成10年10月	ユナイテッド マシナリー サービス PTE.LTD.（現 デンヨー ユナイテッド マシナリー PTE.LTD.、連結子会社）の株式を追加取得し関連会社化。
平成11年7月	デンヨーテクノサービス株式会社を設立。
平成11年10月	デンヨーテクノサービス株式会社が株式会社ディー・エム・エスを吸収合併。
平成12年1月	株式会社ディー・ビー・エスはデンヨー興産株式会社に商号変更。 デンヨー興産株式会社（現 連結子会社）の株式を追加取得。
平成12年3月	東京証券取引所市場第一部に上場。
平成12年7月	特定の現物出資（ユナイテッド マシナリー サービス PTE.LTD.及びP.T.デンヨー インドネシアの株式を現物出資）により、シンガポールにデンヨー アジア PTE.LTD.（現 連結子会社）を設立。
平成12年10月	デンヨー アジア PTE.LTD.がユナイテッド マシナリー サービス PTE.LTD.（現 デンヨー ユナイテッド マシナリー PTE.LTD.、連結子会社）の株式を追加取得し子会社化。
平成13年4月	P.T.デンヨー インドネシアはP.T.デイン プリマ ジェネレーターに商号変更。
平成15年5月	滋賀工場（現 滋賀分工場）は、外注による一部製品の生産を除いて、生産を福井工場へ統合。滋賀工場の用地については、物流センター及びデンヨーテクノサービス株式会社の部品センターとして活用（現在は、デンヨー興産株式会社が部品センターを運営）。
平成18年12月	東京中央区に本店所在地を移転。
平成19年6月	非常用発電機の製造及び販売を専業としている西日本発電機株式会社（佐賀県唐津市）の全株式を取得し連結子会社化。
平成19年10月	欧州の営業拠点として、オランダにデンヨー ヨーロッパ B.V.（現 連結子会社）を100%出資で設立。
平成21年7月	デンヨーテクノサービス株式会社他1社を吸収合併。
平成22年5月	ベトナムにエンジン発電機用部品の製造を目的として、デンヨーベトナム CO.,LTD.（現 連結子会社）を設立。
平成23年1月	ユナイテッド マシナリー サービス PTE.LTD.はデンヨー ユナイテッド マシナリー PTE.LTD.に商号変更。
平成25年3月	埼玉県川越工業団地の埼玉事業所を閉鎖し、埼玉県坂戸市に開発研修センターを新設。
平成25年4月	デンヨー アジア PTE.LTD.がP.T.デイン プリマ ジェネレーターの第三者割当増資を引き受け子会社化。
平成27年3月	デンヨーベトナム CO.,LTD.は、第2工場を増築し、エンジン発電機を生産を開始。

### 3【事業の内容】

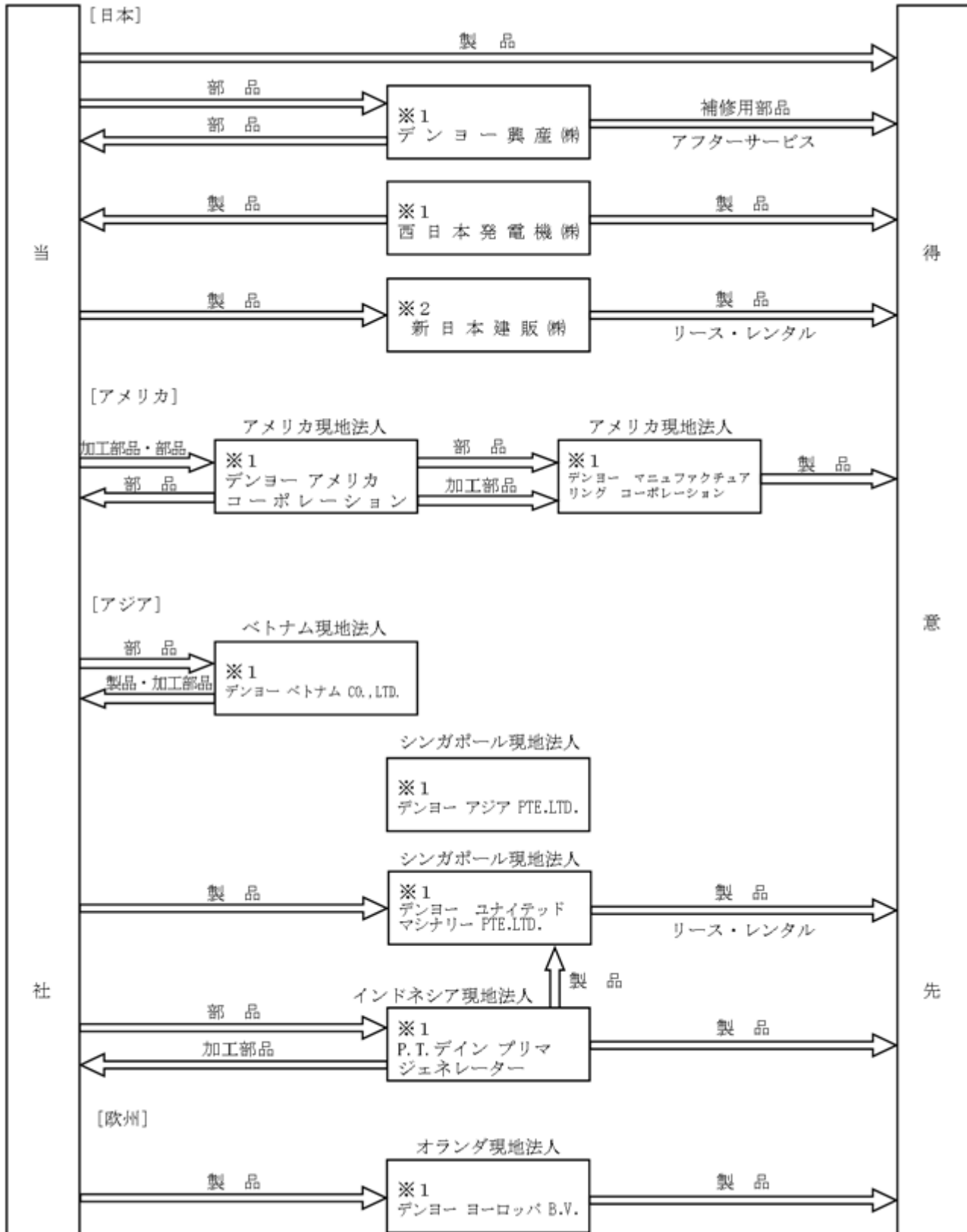
当社グループ（当社、子会社10社及び関連会社1社）は、産業用電気機械器具等（エンジン発電機、エンジン溶接機、エンジンコンプレッサ等）の製造並びに販売と、これらに付随する補修部品の販売及びアフターサービス等の事業活動を展開しております。

当社グループの事業内容及び当社と主要な関係会社の当該事業に係わる位置付け及びセグメントとの関連は、次のとおりであります。

- （日本） 当社はエンジン発電機、エンジン溶接機、エンジンコンプレッサ等を製造・販売するほか、子会社西日本発電機(株)は防災用及び非常用発電機の製造・販売に従事しております。子会社デンヨー興産(株)は補修用部品の販売・修理等のアフターサービスに従事しております。関連会社新日本建販(株)はエンジン発電機、エンジン溶接機、エンジンコンプレッサ等の販売及びリース・レンタルに従事しております。
- （アメリカ） 子会社デンヨー マニュファクチュアリング コーポレーションは、アメリカ国内においてエンジン発電機、エンジンコンプレッサの製造・販売に従事しております。子会社デンヨー アメリカ コーポレーションは、当社及び子会社デンヨー マニュファクチュアリング コーポレーションに部品の供給を行っております。
- （アジア） 子会社デンヨー ベトナム CO.,LTD.は、当社からの委託により、ベトナム国内において当社及び子会社デンヨー マニュファクチュアリング コーポレーション向け製造用部品の加工並びに当社向けエンジン発電機の製造に従事しております。子会社デンヨー ユナイテッド マシナリー PTE.LTD.他1社はアジアにおいて、エンジン発電機、エンジン溶接機の販売及びリース・レンタルに従事しております。子会社P.T.デイン プリマ ジェネレーターはインドネシア国内において当社製造用部品の加工及びエンジン発電機の製造・販売に従事しております。
- （欧州） 子会社デンヨー ヨーロッパB.V.は、ヨーロッパにおいてエンジン発電機、エンジン溶接機の販売に従事しております。

[事業系統図]

事業の系統図によって示すと、次のとおりであります。



(注) 1. 連結子会社  
 2. 関連会社で持分法適用会社

4【関係会社の状況】

名称	住所	資本金	主要な事業の内容	議決権の 所有割合 (%)	関係内容		
					役員の 兼任等	資金援助 貸付金	営業上の取引
デンヨー興産(株)	東京都中央区	百万円 50	産業用電気機械器具 等の部品の販売	100.0	なし	-	当社製品の補 修部品の販売 及びアフター サービス
西日本発電機(株) (注)4	佐賀県唐津市	百万円 50	産業用電気機械器具 等(発電機関連等) の製造及び販売	100.0	兼任 1名	-	当社製品の製 造委託
デンヨー アメリカ コーポ レーション (注)1	アメリカ合衆国 ケンタッキー州	百万米ドル 5	産業用電気機械器具 等の部品の販売	100.0	兼任 2名	-	アメリカで現 地生産する製 品用部品の輸 入及び部品の 当社への輸出
デンヨー マニュファクチュ アリング コーポー レーション (注)1.3.4	アメリカ合衆国 ケンタッキー州	百万米ドル 6	産業用電気機械器具 等(発電機関連)の 製造及び販売	80.0 [80.0]	なし	-	アメリカにお ける当社製品 の製造及び販 売
デンヨー アジア PTE.LTD. (注)1	シンガポール共 和国	百万円 600	アジアにおける統括 管理業務	100.0	兼任 1名	-	-
デンヨー ユナイテッド マシ ナリー PTE.LTD. (注)3	シンガポール共 和国	百万シンガポール ドル 3	産業用電気機械器具 等(発電機関連等) の販売及びリース・ レンタル	76.0 [76.0]	なし	-	アジアにおけ る当社製品の 販売及びリース ・レンタル
デンヨー ヨーロッパ B.V. (注)1	オランダ王国 ユトレヒト市	百万ユーロ 4	産業用電気機械器具 等の販売	100.0	兼任 2名	-	ヨーロッパに おける当社製 品の販売
デンヨー ベトナム CO.,LTD. (注)1	ベトナム社会主 義共和国 フンイエ省	百万米ドル 10	産業用電気機械器具 等(発電機関連等)の 製造及び販売	100.0	なし	百万米ドル 29	当社製品及び 部品の製造委 託
P.T.デイン プリマ ジェネ レーター (注)3	インドネシア共 和国 ブカシ市	十億ルピア 13	産業用電気機械器具 等の製造及び販売	51.0 [51.0]	兼任 2名	-	当社製品用部 品の当社への 輸出及びイン ドネシアで現 地生産する製 品用部品の輸 入
その他1社	-	-	-	-	-	-	-
持分法適用関連会社 新日本建販(株) (注)2	神奈川県横浜市 港北区	百万円 495	産業用電気機械器具 等の販売及びリース ・レンタル	15.7	兼任 1名	-	当社製品の販 売及びリース ・レンタル

(注)1. 特定子会社に該当しております。

2. 持分は100分の20未満ではありますが、実質的な影響力を持っているため関連会社としたものであります。

3. 議決権の所有割合の [ ] 内は、間接所有割合で内数となっております。

4. 西日本発電機(株)及びデンヨー マニュファクチュアリング コーポレーションについては、売上高（連結会社相互間の内部売上高を除く。）の連結売上高に占める割合が10%を超えております。

主要な損益情報等

	西日本発電機(株)	デンヨー マニュファクチュアリング コーポレーション
(1) 売上高（百万円）	6,680	8,083
(2) 経常利益（百万円）	577	812
(3) 当期純利益（百万円）	362	542
(4) 純資産額（百万円）	3,652	4,623
(5) 総資産額（百万円）	5,750	5,210

5. 有価証券届出書又は有価証券報告書を提出している会社はありません。

## 5【従業員の状況】

### (1) 連結会社の状況

平成30年3月31日現在

セグメントの名称	従業員数（人）
日本	749 [54]
アメリカ	174 [12]
アジア	352 [20]
欧州	2 [1]
合計	1,277 [87]

(注) 従業員数は就業人員（当社グループからグループ外への出向者を除き、グループ外から当社グループへの出向者を含みます。）であり、臨時従業員数（パートタイマー、アルバイトを含みます。）は [ ] 内に年間の平均人員を外数で記載しております。

### (2) 提出会社の状況

平成30年3月31日現在

従業員数（人）	平均年齢（歳）	平均勤続年数（年）	平均年間給与（円）
561 [38]	38.3	13.2	5,869,638

就業部門の名称	従業員数（人）
製造部門	261 [31]
営業部門	149 [5]
その他の部門	73 [-]
全社（共通）	78 [2]
合計	561 [38]

(注) 1. 従業員数は就業人員（当社から社外への出向者を除き、社外からの当社への出向者を含みます。）であり、臨時従業員数（パートタイマー、アルバイトを含みます。）は [ ] 内に年間の平均人員を外数で記載しております。

- 平均年間給与は、賞与及び基準外賃金を含んでおります。
- 単一セグメントであるため、就業部門別の従業員数を記載しております。
- 全社（共通）は、総務及び経理等の管理部門の従業員であります。

### (3) 労働組合の状況

労働組合は、一部の在外連結子会社で組織されており、当社及びその他の連結子会社においては組織されていません。

なお、労使関係は安定しており、特記すべき事項はありません。



## 第2【事業の状況】

### 1【経営方針、経営環境及び対処すべき課題等】

#### (1) 会社の経営の基本方針

当社グループは、伝統的経営理念である「三者の得」(当社製品によって「使う人、売る人、造る人」の各々が利益を享受すること)を踏まえ、安全・安心なパワーソースの提供を通じて豊かな社会造りに貢献することを経営理念としております。

この理念のもと、常に技術革新に向けてチャレンジし続け、透明かつ公正な企業活動を通じて世界中で信頼される企業を目指しております。

#### (2) 目標とする経営指標

目標とする経営指標は、企業価値と事業効率の向上を図るため、中期的には(中期経営計画「Denyo2020」の期間中)、自己資本当期純利益率(ROE)7%以上、売上高経常利益率11%以上としますが、長期的には、ROE8%以上、売上高経常利益率12%以上を目指しております。

#### (3) 中長期的な会社の経営戦略

当社グループの経営戦略は、グループの安定的な成長とバランスのとれた事業構造を確立することであり、パワーソースのパイオニアとしての信頼と販売ネットワークを駆使し、高品質パワーソースのグローバルNo1ブランドを目指すと共に、発電機製造のノウハウを最大限に発揮できる周辺事業の拡充や新規事業への参入等に注力してまいります。

そのために、品質・機能・価格・サービスのすべてにおいて、お客様の立場に立って製品を開発すると共に、顧客サポートの充実を最重要目標として、グローバル化とグループ力の結束と強化に取り組み、連結経営体制の構築を進めてまいります。

平成30年度から始まる中期経営計画「Denyo2020」では、国内においては、可搬形発電機、溶接機のトップシェアを堅持しつつ、非常用発電機をはじめとする定置形発電機のシェア拡大を目指します。海外においては、拡大が見込まれるレンタル市場向け発電機の販売に注力するとともに、定置形発電機市場への本格的な参入に向け生産販売体制の構築を推進してまいります。

#### (4) 会社の対処すべき課題

今後の経営環境は、国際競争の激化や市場構造の変化により厳しさを増すものと予想されますが、当社グループは、景気や市場の跛行性に左右されにくい企業体質を目指し、グループ各社の生産性向上等により収益基盤の強化に努めてまいります。

国内市場では、主力の建設関連分野は、インフラ老朽化対策や都市再開発工事など建設需要が相応に存在しますが、今後、東京五輪関連工事のピークアウトや公共投資の減少などにより縮小傾向になることを否定できません。こうした状況の下、当社グループは、平成30年度を初年度とする3カ年の中期経営計画「Denyo2020」に取組んでまいります。

#### [ 中期経営計画 Denyo2020の概要 ]

##### 1. 中期経営計画基本方針

建設関連分野における高品質パワーソースのトップランナーとしての地位を堅持しつつ、建設関連以外及び海外向けの比率を高め、環境変化に強い収益構造を実現する。

##### 2. 事業戦略

###### (1) 国内市場戦略

建設関連分野では、営業体制の見直しや、顧客ニーズを踏まえた新製品開発を着実に推進し、シェア確保を図る。

建設関連以外の分野では、子会社である西日本発電機株式会社との連携強化を通じたグループ営業体制の見直しと、総合提案型営業強化による定置形発電機のシェア拡大を目指す。

###### (2) 海外市場戦略

可搬形発電機について、アジアにおいては、今後拡大が見込まれるレンタル市場を含め積極的に対応する。アジア・その他地域(欧州、中近東等)を含め、販売力・サービス力強化を推進する。米州は現地代理店との連携を強化し拡販する。

定置形発電機について、本格的な参入に向け、ターゲット市場が求める仕様を確認し、アジア・中近東地域における生産販売体制の確立を図る。

溶接機について、ターゲット市場が求める製品ラインアップ充実、メンテナンス性の高い製品の開発に注力する。

### (3) 経営基盤の強化

市場ニーズを的確に捉え、競争力のある製品開発を迅速に行う。国内外定置形発電機への対応を強化する。

最適地生産を一層推進し、高品質製品の供給・原価低減・納期短縮を図る。

教育体制の一層の拡充、特にグローバル人材の育成に注力する。

#### 株式会社の支配に関する基本方針について

##### (1) 基本方針の内容

当社は、当社の株主は市場での自由な取引を通じて決まるものと考えます。従って、当社の財務及び事業の方針の決定を支配することが可能な数の株式を取得する買付提案に応じるか否かの判断は、最終的には株主の皆様のご意思に委ねられるべきものと考えます。また、当社は、大量取得行為であっても、当社の企業価値・株主共同の利益に資するものであれば、これを否定するものではありません。

しかし、株式の大量取得行為の中には、買収の目的や買収後の経営方針等に鑑み、企業価値・株主共同の利益に対する明白な侵害をもたらすおそれのあるもの、株主に株式の売却を事実上強要するおそれのあるもの、

対象会社の取締役会や株主が買付の条件等について検討し、あるいは対象会社の取締役会が代替案を提案するための十分な時間や情報を提供しないもの等、対象会社の企業価値・株主共同の利益を確保し、向上させることにならないものも存在します。

当社は、このような不適切な株式の大量取得行為を行う者は、当社の財務及び事業の方針の決定を支配する者として適当ではなく、このような者による大量取得行為に対しては必要かつ相当な手段を採ることにより、当社の企業価値・株主共同の利益を確保する必要があると考えます。

##### (2) 基本方針の実現に資する取組み

###### 当社の企業価値の源泉について

当社は、昭和23年の創立以来、野外におけるパワースOURCEのパイオニアとして、エンジン発電機、エンジン溶接機、エンジンコンプレッサをはじめ多くの製品を開発・製造・販売してきており、エンジン発電機、エンジン溶接機における国内市場占有率はそれぞれ現在約65%、55%に達するに至るなど、主要製品において高い市場占有率を有し、数多くのユーザーの方に当社製品をご利用いただいております。これは、従前の地位や技術力に甘んじることなく、常に開拓心と創造力をもって技術革新を図ることを基本理念として、新たな研究開発にも果敢に挑戦し、積極的に新規のオリジナル製品を開発してきた結果であると考えております。このような当社の研究開発活動・技術開発力及びその結果である当社の各種製品に対する顧客の皆様からの信頼こそ当社の企業価値の源泉があると考えております。

###### 企業価値向上のための取組み

当社グループは、「創造力と不断の技術革新を通じて、高品質パワースOURCEのグローバルN01ブランドを目指します。」との経営ビジョンを掲げ、国内外において、既存事業の拡充・効率化及び新たな市場の開拓を目指した事業展開を行っております。

当社グループは、その主要な事業領域を、建設関連事業、産業機器事業及び新規事業の3領域とし、それぞれにおいて、海外市場・新規市場の開拓に注力し、特に、建設需要に依存することとなる建設向け製品にとどまらず、非常用発電機をはじめとする建設向け以外の製品の開発・販売促進に努めることにより、需要創造型の経営への転換を図っております。そのため、引き続き、新技術の研究から製品の開発に至るまで、積極的な研究開発を進めております。

また、収益性の高いグループ体制を構築するべく、生産体制及び国際的な原料調達の新なる効率化を進めると共に、国内・海外工場への合理化投資を行っております。

さらに、当社グループは、柔軟な組織運営を行うと同時に、各役職員の権限及び責任の所在を明確化することを通じて、当社グループ全体の組織運営を活性化し、かつ、これと並行して当社グループの国際的な事業展開を支えるに足る人材の育成を進めることにより、当社グループが新規市場に事業を拡大していくための素地となる、活力ある企業風土を構築することを目指しております。

###### コーポレート・ガバナンスの取組みについて

当社の取締役会は、社外取締役2名を含む8名の取締役で構成されておりますが、各事業年度における取締役の責任を明確化し、経営環境の変化に迅速に対応できる機動的な経営体制を確立すると共に、取締役の選任及び解任について株主の皆様のご意思を適時に反映することができるようにすることを目的として、取締役の任期を1年としております。

また、当社は、経営の監督と業務の執行を分離し、事業環境の変化への機動的対応と、意思決定のスピード化を図るべく、執行役員制度を導入しております。また、取締役会の意思決定を支援し、会社経営及び業務執行に関する重要事項を審議するために、取締役、監査役及び執行役員が出席する経営会議を設置しております。さらに、グループ経営を円滑に進めるため、当社グループ各社の社長が出席するグループ経営会議を設置しております。

当社は監査役制度を採用し、有価証券報告書提出日現在、4名の監査役のうち2名を社外監査役とし、当社の経営の適法性、公正性及び透明性を確保しております。また、当社は社外取締役2名及び社外監査役2名を独立役員に指定して東京証券取引所に届け出ており、一般投資家の保護を図っております。

さらに、当社は、内部統制の手段として、社内規程等の整備を図り、業務遂行に際しての適正な管理を行うとともに、社長直属の監査室を設け、社内の業務監査を実施しております。また、監査室による監査に際して、常勤監査役が同行することにより、監査役と監査室の連携を図っております。

(3) 基本方針に照らして不適切な者によって当社の財務及び事業の方針の決定が支配されることを防止するための取組み

当社は、上記に記載した基本方針に沿って、当社の企業価値・株主共同の利益を確保し、向上させることを目的として、当社株式の大量取得行為に関する対応策（買収防衛策）（以下「本プラン」といいます。）を導入しており、平成30年6月28日開催の第70回定時株主総会において株主の皆様のご承認をいただいて更新しております。

本プランは、当社株式の大量取得行為が行われる場合に、株主の皆様が適切な判断をするために必要・十分な情報と時間を確保すると共に買付等を行う者（以下「買付者等」といいます。）との協議・交渉等の機会を確保すること等により、当社の企業価値・株主共同の利益を確保し、向上させることを目的としております。

本プランは、(i)当社株式の大量買付を行う者は、買付行為を開始する前に、当社取締役会に対して十分な情報を提供すべきこと、及び、(ii)当該情報提供の後、当社取締役会による検討・代替案の提示等のため必要な一定の期間が経過するまで買付行為を開始しないことを主たる内容とするものであり、本プランに定める手続が遵守されない場合その他一定の場合には、新株予約権の無償割当てによる対抗措置が発動されることがあります。

当社取締役会は、検討期間内において買付者等から提供された情報・資料に基づき、当社の企業価値・株主共同の利益の確保・向上の観点から、必要に応じて独立した第三者（ファイナンシャル・アドバイザー、公認会計士、弁護士、コンサルタント等その他の専門家を含みます。）の助言を得ながら、買付者等の買付等の内容の評価・検討等を行います。また、当社取締役会は、必要があれば、買付等の内容を改善させるため、当該買付者等と協議・交渉等を行い、さらに、株主の皆様に対して適切な情報開示を行います。これらの当社取締役会による検討と並行して、独立性の高い社外取締役及び社外監査役から構成される独立委員会に対して、新株予約権の無償割当て実施の是非について諮問し、勧告を受けることとなります。

本プランの詳細につきましては、平成30年5月10日付当社プレスリリース「当社株式の大量取得行為に関する対応策（買収防衛策）の更新について」をご覧ください。（当社ウェブサイト <http://www.denyo.co.jp/>）

(4) 上記の各取組みに対する当社取締役会の判断及びその理由

上記(2)に記載した企業価値向上のための取組みやコーポレート・ガバナンスの取組みといった各施策は、当社の企業価値・株主共同の利益を継続的かつ持続的に向上させるための具体的方策として策定されたものであり、基本方針の実現に資するものであります。

また、本プランは、上記(3)に記載のとおり、企業価値・株主共同の利益を確保し、向上させることを目的として導入されたものであり、上記基本方針に沿うものです。特に、本プランは、株主総会において株主の皆様のご承認をいただいた上で導入されたものであること、その内容として合理的な客観的要件が設定されていること、有効期間が約3年と定められた上に、株主総会又は取締役会により何時でも廃止できるとされていることなどにより、その公正性、客観性が担保されており、高度の合理性を有し、企業価値・株主共同の利益に資するものであって、当社の会社役員の地位の維持を目的とするものではありません。

## 2【事業等のリスク】

有価証券報告書に記載した事業の状況、経理の状況等に関する事項のうち、投資者の判断に重要な影響を及ぼす可能性のあるリスクには、以下のようなものがあります。

なお、文中における将来に関する事項は、当連結会計年度末（平成30年3月31日）現在において当社グループが判断したものであります。

### (1) 為替変動の影響について

当社グループは海外で事業を展開すると共に世界各国に製品を輸出しており、為替変動の影響を受けます。このため、海外からの部品調達及び一部為替予約等によるリスクヘッジを行っておりますが、当該リスクを完全に回避できる保証はなく、今後、海外事業を拡大していく上で、為替変動が業績に影響を与える可能性があります。

### (2) 主力販売先が建設関連市場であることについて

当社グループの製品は、販売店を経由して販売しておりますため、すべてのユーザーを把握することは困難ですが、建設工事に関連した業界向けに販売されているものが多数を占めていると推測されます。

このため、公共投資抑制等の外部要因により当社グループの業績に影響を及ぼす可能性があります。

### (3) 法的規制等について

当社グループの主力製品であるエンジン発電機等の販売に当たっては、国内においては、電気用品安全法及び電気事業法等の規制を受けます。また、このほかにも地方自治体によって制定された条例（騒音に関する規制など）を遵守する必要があります。海外においても、当社グループが販売する製品に対して世界各国で定める安全や環境に係る規制を受けます。

このため、新たな法的規制の内容によっては、当社グループの業績に影響を及ぼす可能性があります。

### (4) 製造物責任について

当社グループの製品・サービスは、万全を期して顧客へ提供しておりますが、万一の故障によって顧客に損失をもたらす可能性があります。また、製造物責任については保険を付しておりますが、賠償の全てをカバーできる保証はなく、その損失額によっては、当社グループの業績に影響を与える可能性があります。

### (5) 原材料価格の変動について

原油や鋼板などの原材料価格が急激に高騰した場合、製造コストの削減、製品価格への転嫁などで対応できない可能性があります。

このため、原材料価格の上昇は、当社グループの業績に影響を与える可能性があります。

## 3【経営者による財政状態、経営成績及びキャッシュ・フローの状況の分析】

### (1) 経営成績等の状況の概要

当連結会計年度における当社グループ（当社、連結子会社及び持分法適用会社）の財政状態、経営成績及びキャッシュ・フロー（以下「経営成績等」といいます。）の状況の概要は次のとおりであります。

#### 経営成績の状況

当連結会計年度におけるわが国経済は、好調な企業収益を背景に、設備投資の増加や雇用・所得環境に改善が見られるなど、緩やかな回復基調で推移いたしました。一方、世界経済は、米国経済は緩やかな拡大基調が続き、アジア経済にも景気回復が見られるなど堅調に推移いたしました。

当社グループを取り巻く事業環境は、国内においては、首都圏の再開発工事に加え、東京五輪関連工事が本格化するなど建設需要が堅調に推移し、民間設備投資の増加も見られました。一方、海外においては、米国市場では需要が堅調に推移いたしましたが、アジア市場の需要回復に遅れが見られました。

このような状況の中、当社グループは、業界トップクラスの低騒音を実現した静音発電機など多数の新製品を投入するとともに、提案型営業に注力してまいりました結果、売上高501億82百万円（前連結会計年度比2.7%増）となりました。一方、利益面におきましては、比較的収益性の高い大型機の出荷減少や固定費の増加もあり、営業利益39億2百万円（同8.1%減）、経常利益41億87百万円（同7.5%減）、親会社株主に帰属する当期純利益27億62百万円（同3.7%減）となりました。

製品区分別売上高の概況は次のとおりです。

発電機関連では、アジアや中近東向け出荷が減少したものの、米国向けは増加し、また、国内向け可搬形発電機や非常用発電機の出荷が一般的に増加したことから、売上高は386億53百万円（前連結会計年度比4.9%増）となりました。

溶接機関連では、国内向けは前年並みで推移いたしましたが、米国や欧州向けに小型溶接機の出荷が増加したことから、売上高は49億19百万円（同1.8%増）となりました。

コンプレッサ関連では、国内向けはトンネル工事などで使用されるモータコンプレッサの出荷が増加しましたが、米国やアジア向けが減少したことから、売上高10億83百万円（同24.8%減）となりました。

その他は、高所作業車などの減少により、売上高55億25百万円（同3.4%減）となりました。

セグメント別概況は次のとおりです。

(日本)

日本では、堅調な国内建設需要を背景に主力の大手レンタル会社を中心に可搬形発電機の出荷が増加し、また、防災設備用の非常用発電機も堅調に推移いたしました。海外向け大型機の輸出が全般的に低調であったことから、売上高379億17百万円(前連結会計年度比2.9%増)、営業利益22億34百万円(同15.3%減)となりました。

(アメリカ)

アメリカは、景気が拡大基調にあり、主力のレンタル市場向けに小・中型の発電機の出荷が増加したことから、売上高80億77百万円(同2.8%増)となりました。一方、営業利益は、大型機の出荷減少もあり、7億82百万円(同25.5%減)となりました。

(アジア)

アジアは、主力のシンガポール市場が厳しい状況でしたが、その他の一部地域でインフラ整備工事向け発電機の出荷が増加したこともあり、売上高38億56百万円(同2.8%増)となりました。営業利益は、デンヨーベトナムの生産安定に伴う原価率の改善もあり、3億81百万円(同6.6%増)となりました。

(欧州)

欧州は、発電機の出荷が低調に推移したことから、売上高3億30百万円(同18.9%減)、営業利益7百万円(同11.4%減)となりました。

#### 財政状態の状況

(資産)

当連結会計年度末における資産合計は、725億88百万円で前連結会計年度末に比較して39億10百万円増加しました。

当連結会計年度末における流動資産は、468億25百万円で前連結会計年度末に比較して30億11百万円増加しました。これは主に現金及び預金の増加19億33百万円、受取手形及び売掛金の増加20億58百万円及び商品及び製品の減少8億56百万円等によるものであります。当連結会計年度末における固定資産は、257億62百万円で前連結会計年度末に比較して8億99百万円増加しました。これは主に有形固定資産及び無形固定資産の減価償却による減少4億27百万円及び保有株式の時価の評価替え等による投資有価証券の増加12億96百万円等によるものであります。

(負債)

当連結会計年度末における負債合計は、164億55百万円で前連結会計年度末に比較して9億23百万円増加しました。

当連結会計年度末における流動負債は、123億19百万円で前連結会計年度末に比較して7億23百万円増加しました。これは主に支払手形及び買掛金の増加6億16百万円等によるものであります。当連結会計年度末における固定負債は、41億36百万円で前連結会計年度末に比較して2億円増加しました。これは主に繰延税金負債の増加3億48百万円等によるものであります。

(純資産)

当連結会計年度末における純資産は、561億32百万円で前連結会計年度末に比較して29億87百万円増加しました。これは主に親会社株主に帰属する当期純利益の計上27億62百万円及びその他有価証券評価差額金の増加8億81百万円、配当金の支払6億62百万円等によるものであります。

#### キャッシュ・フローの状況

当連結会計年度における連結ベースの現金及び現金同等物(以下「資金」といいます。)は、主に税金等調整前当期純利益が41億50百万円計上されたこと等により、前連結会計年度末に比べ14億93百万円増加し、当連結会計年度末には137億12百万円となりました。

(営業活動によるキャッシュ・フロー)

営業活動の結果得られた資金は33億15百万円(前連結会計年度比3億67百万円増)となりました。これは主に税金等調整前当期純利益41億50百万円の計上や減価償却費11億98百万円の計上、売上債権の増加20億94百万円等によるものであります。

(投資活動によるキャッシュ・フロー)

投資活動の結果使用した資金は11億21百万円(同1億32百万円減)となりました。これは主に有形固定資産の取得による支出6億80百万円等によるものであります。

(財務活動によるキャッシュ・フロー)

財務活動の結果使用した資金は7億38百万円(同3億41百万円減)となりました。これは主に配当金の支払6億62百万円等によるものであります。

#### 生産、受注及び販売の実績

a. 生産実績

当連結会計年度の生産実績をセグメントごとに示すと、次のとおりであります。

セグメントの名称	当連結会計年度 (自 平成29年4月1日 至 平成30年3月31日)	前期比(%)
日本(百万円)	34,022	0.6
アメリカ(百万円)	8,094	3.1
アジア(百万円)	706	21.5
合計(百万円)	42,823	0.6

(注) 1. セグメント間で行った外注加工に係る生産実績については、最終製品化した会社が属するセグメントに含めております。

2. 金額は販売価格によっており、消費税等は含まれておりません。

b. 受注実績

当社グループ(当社及び連結子会社)は主として見込み生産を行っているため、該当事項はありません。

c. 販売実績

当連結会計年度の販売実績をセグメントごとに示すと、次のとおりであります。

セグメントの名称	当連結会計年度 (自 平成29年4月1日 至 平成30年3月31日)	前期比(%)
日本(百万円)	37,917	2.9
アメリカ(百万円)	8,077	2.8
アジア(百万円)	3,856	2.8
欧州(百万円)	330	18.9
合計(百万円)	50,182	2.7

(注) 1. セグメント間の取引については相殺消去しております。

2. 主な相手先別の販売実績及び総販売実績に対する割合は次のとおりであります。

相手先	前連結会計年度 (自 平成28年4月1日 至 平成29年3月31日)		当連結会計年度 (自 平成29年4月1日 至 平成30年3月31日)	
	金額(百万円)	割合(%)	金額(百万円)	割合(%)
マルチクイップ インク	7,855	16.1	8,077	16.1

3. 金額には、消費税等は含まれておりません。

## (2) 経営者の視点による経営成績等の状況に関する分析・検討内容

経営者の視点による当社グループの経営成績等の状況に関する認識及び分析・検討内容は次のとおりであります。

なお、文中における将来に関する事項は、当連結会計年度末（平成30年3月31日）現在において当社グループが判断したものであります。

### 重要な会計方針及び見積り

当社グループの連結財務諸表は、わが国において一般に公正妥当と認められている会計基準に基づいて作成されております。この連結財務諸表の作成にあたりまして、経営者は適切と考える会計方針を選択・適用し、また、見積りが必要な事項につきましては、合理的な基準に基づいて会計上の見積りを行っております。これらの見積りについては過去の実績等を勘案し合理的に判断しておりますが、実際の結果は、将来の不確実性があるため、見積りとは異なる場合がございます。

### 当連結会計年度の経営成績の分析

当社グループの当連結会計年度における経営成績は、国内においては、東京五輪関連工事をはじめ都市部の再開発など国内の建設需要が底堅く推移し、海外においても米国市場を中心として堅調な世界経済を背景に全般的に需要の回復が見られたため、売上高は前連結会計年度比で1,330百万円増加しましたが、海外向けの比較的収益性が高い大型機の出荷減少や固定費の増加、人件費や事務費などの販売費及び一般管理費の増加もあり、営業利益は前連結会計年度比で345百万円減少しました。また、親会社株主に帰属する当期純利益は、主に営業利益の減少を反映して、前連結会計年度比で105百万円減少しました。

当社グループが目標とする主な経営指標の当連結会計年度における達成状況につきましては、原価低減活動など収益性の向上に努めたものの、当連結会計年度では自己資本当期純利益率（ROE）5.3%（目標：8%以上）、売上高経常利益率8.3%（目標：12%以上）となりました。

当社グループといたしましては、平成30年度から始まる3ヵ年の中期経営計画「Denyo2020」に基づき各種施策を着実に実行し、建設関連分野における高品質パワーソースのトップランナーとしての地位を堅持しつつ、建設関連以外及び海外向けの比率を高め、環境変化に強い収益構造を実現し、目標の達成を目指してまいります。

### 資本の財源及び資金の流動性についての分析

当社グループは、先行き不透明な経済環境下で財務体質の安定性を保つことが重要であると考え、今後の事業展開に必要な資金流動性を確保しつつ、強固な財務体質を維持することを基本方針としております。当連結会計年度におきましても、この方針に従い、流動性資金残高の効率的運用に努めてまいりました。

資本の財源としましては、主に手元資金及び金融機関からの借入れなどで資金を調達しております。流動性と資金源泉の必要額を判断する場合、連結ベースの資金の残高と連結キャッシュ・フロー計算書における営業活動によるキャッシュ・フローを重視しております。なお、当社は、資金調達の機動性及び安定性を高められることから、取引銀行との間でコミットメントライン契約を締結しております。

当社グループは、翌連結会計年度において総額約21億円の生産設備の拡充及び効率化投資を計画しておりますが、手許資金及び営業活動により創出が見込まれる資金で少なくとも翌連結会計年度の事業用必要資金を十分賄えると予想しております。

## 4【経営上の重要な契約等】

当連結会計年度において、新たに締結した経営上の重要な契約等はありません。

## 5【研究開発活動】

当社グループ（当社及び連結子会社）は、常に開拓心と創造力をもって技術革新を図ることを基本理念として、新技術の研究から製品の開発に至るまで、積極的な研究開発活動を行っております。

当社グループにおける研究開発活動は、日本に所在する当社の開発部門が中心となり、国内外のグループ各社と密接な連携のもとに取組んでおります。研究開発スタッフは、グループ全体で99名従事しており、魅力的な製品開発に日々励んでおります。

当連結会計年度における研究開発費は5億29百万円で、当連結会計年度末の当社が所有している産業財産権は、国内外合計で507件となっております。

### 第3【設備の状況】

#### 1【設備投資等の概要】

当社グループ（当社及び連結子会社）では、当連結会計年度において、8億70百万円（無形固定資産を含む。）の設備投資を実施いたしました。

提出会社においては、福井工場における食堂棟の建設や生産設備の更新等により総額3億46百万円の設備投資を実施いたしました。

国内子会社においては、西日本発電機㈱における工場設備等を中心に総額52百万円の設備投資を実施いたしました。

在外子会社においては、デンヨー マニュファクチャリング コーポレーションにおける工場拡張工事や生産設備等4億51百万円やデンヨー ベトナム CO.,LTD.における工場設備等17百万円などの設備投資を実施いたしました。

所要資金は自己資金によっております。

#### 2【主要な設備の状況】

当社グループ（当社及び連結子会社）における主要な設備は、次のとおりであります。

##### (1) 提出会社

事業所名（所在地）	セグメントの名称	設備の内容	帳簿価額					従業員数（人）
			建物及び構築物（百万円）	機械装置及び運搬具（百万円）	土地（百万円）（面積㎡）	その他（百万円）	合計（百万円）	
福井工場 （福井県三方上中郡若狭町） （注）2	日本	発電機、溶接機、コンプレッサ等の生産設備 研究開発設備等	1,018	275	346 (128,045)	39	1,680	314 [32]
開発研修センター （埼玉県坂戸市）	日本	研究開発設備等	540	9	744 (12,165)	16	1,311	27 [1]
本社及び東京支店 （東京都中央区） （注）3	日本	統括業務施設及び販売施設	1,618	0	1,539 (1,782)	12	3,169	132 [2]
大阪支店 （兵庫県尼崎市）	日本	販売施設	180	0	122 (699)	4	308	16 [-]
札幌営業所 （北海道札幌市白石区）	日本	販売施設	4	0	63 (1,650)	0	67	6 [-]
東北営業所 （宮城県仙台市宮城野区）	日本	販売施設	18	6	346 (1,793)	0	371	12 [-]
信越営業所 （新潟県新潟市西区）	日本	販売施設	3	0	156 (1,673)	0	160	5 [1]
名古屋営業所 （愛知県名古屋市名東区）	日本	販売施設	11	-	97 (553)	0	110	7 [-]
広島営業所 （広島県広島市西区）	日本	販売施設	7	0	567 (1,650)	1	576	8 [1]
九州営業所 （福岡県糟屋郡須恵町）	日本	販売施設	23	0	465 (2,327)	0	489	14 [1]

##### (2) 国内子会社

会社名	事業所名（所在地）	セグメントの名称	設備の内容	帳簿価額					従業員数（人）
				建物及び構築物（百万円）	機械装置及び運搬具（百万円）	土地（百万円）（面積㎡）	その他（百万円）	合計（百万円）	
西日本発電機㈱	本社・工場等 （佐賀県唐津市他）	日本	発電機の生産設備等	245	62	289 (16,686)	25	622	158 [14]



(3) 在外子会社

会社名	事業所名 (所在地)	セグメントの 名称	設備の内容	帳簿価額					従業員数 (人)
				建物及び 構築物 (百万円)	機械装置 及び運搬具 (百万円)	土地 (百万円) (面積㎡)	その他 (百万円)	合計 (百万円)	
デンヨー マ ニュファク チュアリング コーポレー ション	本社・工場 (アメリカ合 衆国ケンタッ キー州)	アメリカ	発電機の 生産設備	434	465	69 (160,255)	252	1,220	172 [12]
デンヨー ベト ナム CO.,LTD. (注) 4	本社・工場 (ベトナム社 会主義共和国 フンイェン 省)	アジア	発電機の 生産設備	1,355	946	- [54,909]	1	2,303	216 [12]
P.T.デイン プ リマ ジェネ レーター (注) 4	本社・工場 (インドネシ ア共和国プカ シ市)	アジア	発電機の 生産設備	64	15	70 [14,843]	5	156	109 [ 8]
デンヨー ユナ イテッド マシ ナリー PTE.LTD. (注) 4	本社 (シンガポー ル共和国)	アジア	販売施設	1,351	5	- [20,438]	24	1,382	27 [ - ]

(注) 1. 帳簿価額のうち「その他」は、工具、器具及び備品、リース資産及び建設仮勘定であります。

なお、金額には建設仮勘定を除いて消費税等は含まれておりません。

2. 提出会社の福井工場には、分工場(所在地 滋賀県湖南市大池町)の建物及び構築物45百万円、機械装置及び運搬具62百万円、土地54百万円(27,234㎡)、その他4百万円を含んでおります。
3. 提出会社の本社及び東京支店には、千葉出張所(所在地 千葉県市原市)の建物及び構築物20百万円、土地22百万円(1,174㎡)を含んでおります。
4. 在外子会社において土地を賃借しております。当連結会計年度における年間賃借料は19百万円であります。また、賃借している土地の面積については、[ ]で外書きしております。
5. 従業員数の[ ]は、臨時従業員数を外書きしております。

### 3【設備の新設、除却等の計画】

当社グループ（当社及び連結子会社）の設備投資については、景気予測、業界動向、投資効率を総合的に勘案して策定しております。設備投資は原則的に連結会社各社が個別に策定していますが、計画策定にあたっては提出会社を中心に調整を図っております。

なお、当連結会計年度末現在における重要な設備の新設、改修の計画は次のとおりであります。

#### (1) 重要な設備の新設

会社名 事業所名	所在地	セグメント の名称	設備内容	投資予定金額		資金調 達方法	着手及び完了予定年月		完了後の 増加能力
				総額 (百万円)	既支払額 (百万円)		着手	完了	
当社福井工場	福井県三方上 中郡若狭町	日本	生産合理 化設備	297	-	自己資金	平成30年4月	平成31年3月	-
西日本発電機(株)	佐賀県唐津市	日本	生産合理 化設備	70	-	自己資金	平成30年4月	平成31年3月	-
デンヨー マニユ ファクチュアリン グ コーポレーショ ン	アメリカ合衆国 ケンタッキー州	アメリカ	生産合理 化設備	891	185	自己資金	平成30年1月	平成30年12月	-
デンヨー ベトナム CO.,LTD.	ベトナム 社会主義共和国 フンイエーン省	アジア	生産合理 化設備	59	0	自己資金	平成30年1月	平成30年12月	-

#### (2) 重要な設備の改修

会社名 事業所名	所在地	セグメント の名称	設備内容	投資予定金額		資金調 達方法	着手及び完了予定年月		完了後の 増加能力
				総額 (百万円)	既支払額 (百万円)		着手	完了	
当社福井工場	福井県三方上 中郡若狭町	日本	生産合理 化設備	746	-	自己資金	平成30年4月	平成31年3月	-

(注) 金額には、消費税等は含まれておりません。

## 第4【提出会社の状況】

### 1【株式等の状況】

#### (1)【株式の総数等】

##### 【株式の総数】

種類	発行可能株式総数(株)
普通株式	97,811,000
計	97,811,000

##### 【発行済株式】

種類	事業年度末現在発行数 (株) (平成30年3月31日)	提出日現在発行数(株) (平成30年6月29日)	上場金融商品取引所名 又は登録認可金融商品 取引業協会名	内容
普通株式	22,859,660	22,859,660	東京証券取引所 (市場第一部)	単元株式数は100 株であります。
計	22,859,660	22,859,660	-	-

#### (2)【新株予約権等の状況】

##### 【ストックオプション制度の内容】

該当事項はありません。

##### 【ライツプランの内容】

該当事項はありません。

##### 【その他の新株予約権等の状況】

該当事項はありません。

#### (3)【行使価額修正条項付新株予約権付社債券等の行使状況等】

該当事項はありません。

#### (4)【発行済株式総数、資本金等の推移】

年月日	発行済株式 総数増減数 (株)	発行済株式 総数残高 (株)	資本金増減額 (百万円)	資本金残高 (百万円)	資本準備金 増減額 (百万円)	資本準備金 残高 (百万円)
平成27年2月25日	1,500,000	22,859,660	-	1,954	-	1,754

(注) 発行済株式総数の減少は、利益による自己株式の消却によるものであります。

#### (5)【所有者別状況】

平成30年3月31日現在

区分	株式の状況(1単元の株式数100株)							計	単元未満株 式の状況 (株)
	政府及び地方 公共団体	金融機関	金融商品取 引業者	その他の 法人	外国法人等		個人その他		
					個人以外	個人			
株主数(人)	-	30	20	201	129	1	3,584	3,965	-
所有株式数 (単元)	-	70,317	1,512	64,860	33,986	1	57,675	228,351	24,560
所有株式数の 割合(%)	-	30.80	0.66	28.40	14.88	0.00	25.26	100.00	-

(注) 自己株式760,731株は「個人その他」に7,607単元、「単元未満株式の状況」に31株含まれております。

(6)【大株主の状況】

平成30年3月31日現在

氏名又は名称	住所	所有株式数 (千株)	発行済株式(自己 株式を除く。)の 総数に対する所有 株式数の割合 (%)
株式会社久栄	東京都中野区上高田4丁目7番7号	1,600	7.24
みずほ信託銀行株式会社退職給 付信託 みずほ銀行口 再信託 受託者 資産管理サービス信託 銀行株式会社	東京都中央区晴海1丁目8番12号 晴海アイ ランド トリトンスクエア オフィスタ ワー Z棟	1,103	4.99
日本マスタートラスト信託銀行 株式会社(信託口)	東京都港区浜松町2丁目11番3号	1,000	4.52
第一生命保険株式会社	東京都千代田区有楽町1丁目13番1号	872	3.94
資産管理サービス信託銀行株式 会社(信託E口)	東京都中央区晴海1丁目8番12号 晴海アイ ランド トリトンスクエア オフィスタ ワー Z棟	807	3.65
日本トラスティ・サービス信託 銀行株式会社(信託口)	東京都中央区晴海1丁目8番11号	658	2.97
デンヨー親栄会	東京都中央区日本橋堀留町2丁目8番5号	593	2.68
株式会社鶴見製作所	大阪市鶴見区鶴見4丁目16番40号	543	2.45
ノーザン トラストカンパ ニー エイブイエフシー リ フィデリティ ファンズ (常任代理人 香港上海銀行東 京支店 カストディ業務部)	50 BANK STREET CANARY WHARF LONDON E14 5NT,UK(東京都中央区日本橋3丁目11番1 号)	543	2.45
株式会社三菱東京UFJ銀行	東京都千代田区丸の内2丁目7番1号	540	2.44
計	-	8,263	37.39

- (注) 1. みずほ信託銀行株式会社退職給付信託 みずほ銀行口 再信託受託者 資産管理サービス信託銀行株式会社の所有株式数1,103千株は、株式会社みずほ銀行が退職給付信託の財産として拠出しており、その議決権行使の指図権は同行が留保しております。
2. 当社は従業員の福利厚生サービスとして自社の株式を給付する、「株式給付信託(J-E S O P)」及び当社取締役に対する株式報酬制度「取締役株式給付制度」として「株式給付信託(B B T)」を導入しており、これらの信託の受託者であるみずほ信託銀行株式会社から再信託を受けた資産管理サービス信託銀行株式会社(信託E口)が当社株式807千株を保有しております。
3. 株式会社三菱東京UFJ銀行は、平成30年4月1日付で商号を株式会社三菱UFJ銀行に変更しております。

(7)【議決権の状況】  
 【発行済株式】

平成30年3月31日現在

区分	株式数(株)	議決権の数(個)	内容
無議決権株式	-	-	-
議決権制限株式(自己株式等)	-	-	-
議決権制限株式(その他)	-	-	-
完全議決権株式(自己株式等)	(自己保有株式) 普通株式 760,700	-	-
完全議決権株式(その他)	普通株式 22,074,400	220,744	-
単元未満株式	普通株式 24,560	-	-
発行済株式総数	22,859,660	-	-
総株主の議決権	-	220,744	-

【自己株式等】

平成30年3月31日現在

所有者の氏名又は名称	所有者の住所	自己名義所有株式数(株)	他人名義所有株式数(株)	所有株式数の合計(株)	発行済株式総数に対する所有株式数の割合(%)
デンヨー株式会社	東京都中央区日本橋堀留町2丁目8番5号	760,700	-	760,700	3.32
計	-	760,700	-	760,700	3.32

( 8 ) 【役員・従業員株式所有制度の内容】

( 株式給付信託 ( J - E S O P ) )

1 . 本制度の概要

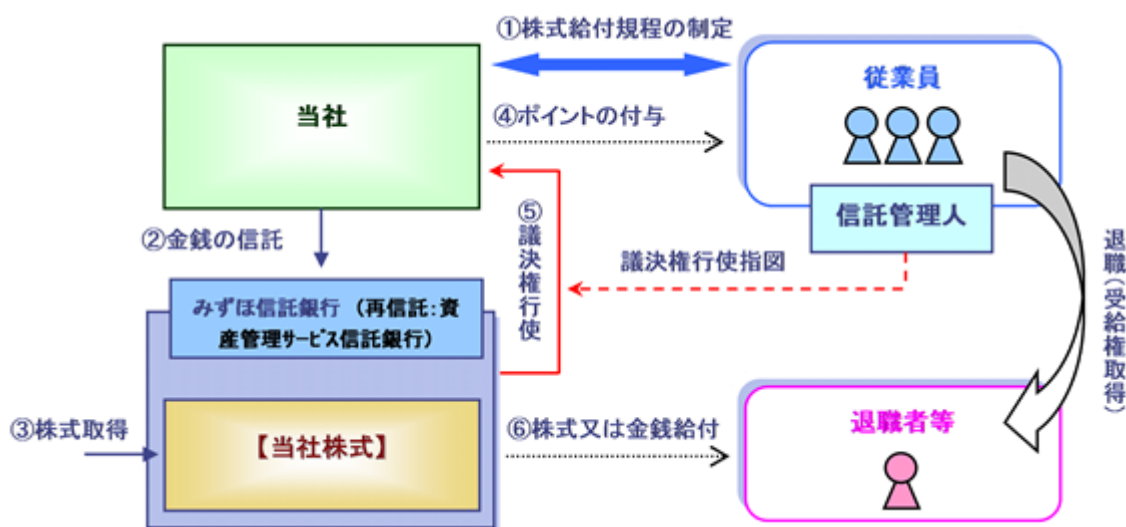
当社は、従業員の福利厚生サービスとして自社の株式を給付し、当社の株価や業績との連動性をより高め、経済的な効果を株主の皆様と共有することにより、株価および業績向上への従業員の意欲や士気を高めることを目的として、「株式給付信託 ( J - E S O P ) 」 ( 以下「本制度」といいます。 ) を導入しております。

本制度は、あらかじめ当社が定めた株式給付規程に基づき、当社の従業員が退職した場合等に当該退職者等に対し当社株式または当社株式の時価相当の金銭 ( 以下「当社株式等」といいます。 ) を給付する仕組みです。

当社は、従業員に勤続と成果に応じてポイントを付与し、従業員の退職時等に累積したポイントに相当する当社株式等を給付します。退職者等に対し給付する株式等については、あらかじめ信託設定した金銭により将来分も含め取得し、信託財産として分別管理するものとします。

本制度の導入により、従業員の勤労意欲や株価への関心が高まるほか、優秀な人材の確保にも寄与することが期待されます。

株式給付信託 ( J - E S O P ) の概要



当社は、本制度の導入に際し「株式給付規程」を制定します。

当社は、「株式給付規程」に基づき従業員に将来給付する株式をあらかじめ取得するために、みずほ信託銀行株式会社 ( 再信託先：資産管理サービス信託銀行株式会社 ) ( 以下「信託銀行」といいます。 ) に金銭を信託 ( 他益信託 ) します。

信託銀行は、信託された金銭により、当社株式を取得します。

当社は、「株式給付規程」に基づいて従業員に対し、勤続と成果に応じて「ポイント」を付与します。また当社は、ポイントを付与した年度において、付与したポイントに応じて会計上適切に費用処理します。

信託銀行は信託管理人からの指図に基づき、議決権を行使します。

従業員は、退職時等に信託銀行から、累積した「ポイント」に相当する当社株式等の給付を受けます。

2 . 従業員等に取得させる予定の株式の総数または総額

当社は、平成22年9月1日付けで482,400千円を拠出し、資産管理サービス信託銀行株式会社 ( 信託E口 ) が当社株式を800,000株、482,400千円取得しております。今後信託E口が当社株式を取得する予定は未定であります。

3 . 本制度による受益権その他の権利を受けることができる者の範囲

勤続年数が1年以上を経過している正社員であります。

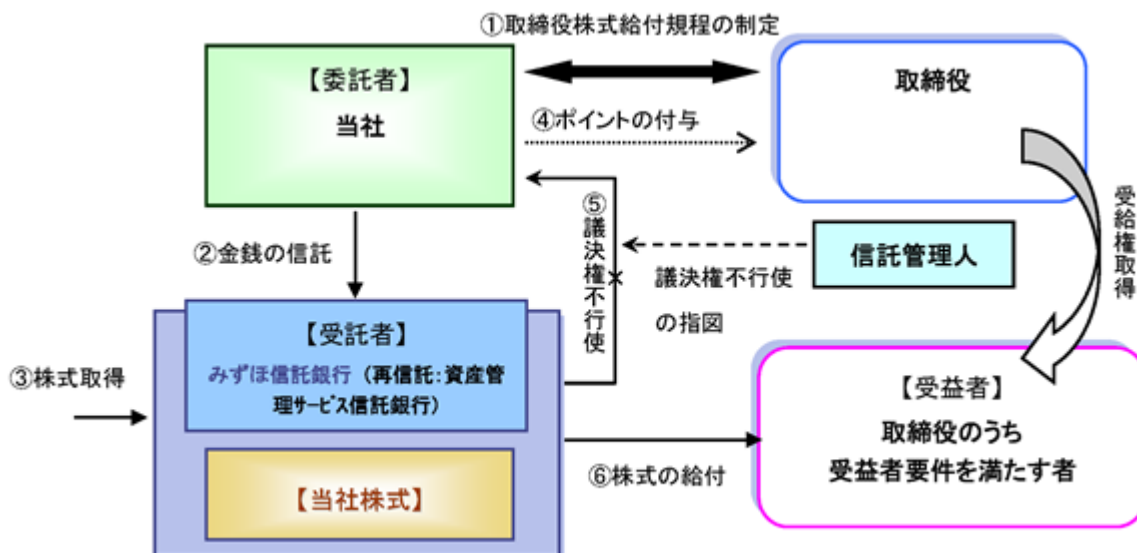
( 株式給付信託 ( B B T ) )

1. 本制度の概要

当社は、取締役の報酬と当社の業績及び株式価値との連動性をより明確にし、取締役が株価上昇によるメリットのみならず、株価下落リスクまでも株主の皆様と共有することで、中長期的な業績の向上と企業価値の増大に貢献する意識を高めるため、当社取締役に対する新たな株式報酬制度「取締役株式給付制度」として、「株式給付信託 ( B B T : Board Benefit Trust ) )」(以下「本制度」といいます。 )を導入しております。

本制度は、当社が拠出する金銭を原資として当社株式が信託を通じて取得され、取締役に対して、当社が定める取締役株式給付規程に従って、業績達成度等に応じて付与されるポイントに基づき、当社株式が本信託を通じて毎年一定の時期に給付される業績連動型の株式報酬制度であります。

株式給付信託 ( B B T ) の概要



当社は、平成27年6月26日開催の株主総会(以下「本株主総会」といいます。 )において、本株主総会で承認を受けた枠組みの範囲内において、「取締役株式給付規程」を制定します。

当社は、 の本株主総会決議で承認を受けた範囲内で金銭を信託します。

本信託は、 で信託された金銭を原資として当社株式を、当社の自己株式処分を引き受ける方法により取得します。

当社は、「取締役株式給付規程」に基づき取締役にポイントを付与します。

本信託は、当社から独立した信託管理人の指図に従い、本信託助定内の当社株式に係る議決権を行使しないこととします。

本信託は、毎年一定の期日に取締役のうち「取締役株式給付規程」に定める受益者要件を満たした者(以下「受益者」といいます。 )に対して、当該受益者に付与されたポイント数に応じた当社株式を給付します。

2. 取締役に取得させる予定の株式の総数または総額

当社は、平成27年9月1日付けで78,433千円を拠出し、資産管理サービス信託銀行株式会社(信託E口)が当社株式を41,000株、78,433千円取得しております。今後信託E口が当社株式を取得する予定は未定であります。

3. 本制度による受益権その他の権利を受けられる者の範囲

取締役のうち取締役株式給付規程に定める受益者要件を満たす者(社外取締役を除きます。 )

## 2【自己株式の取得等の状況】

【株式の種類等】 会社法第155条第7号に該当する普通株式の取得

(1)【株主総会決議による取得の状況】

該当事項はありません。

(2)【取締役会決議による取得の状況】

該当事項はありません。

(3)【株主総会決議又は取締役会決議に基づかないものの内容】

区分	株式数(株)	価額の総額(円)
当事業年度における取得自己株式	484	924,546
当期間における取得自己株式	78	148,434

(注) 当期間における取得自己株式には、平成30年6月1日から有価証券報告書提出日までの単元未満株式の買取による株式数は含めておりません。

(4)【取得自己株式の処理状況及び保有状況】

区分	当事業年度		当期間	
	株式数(株)	処分価額の総額(円)	株式数(株)	処分価額の総額(円)
引き受ける者の募集を行った取得自己株式	-	-	-	-
消却の処分を行った取得自己株式	-	-	-	-
合併、株式交換、会社分割に係る移転を行った取得自己株式	-	-	-	-
その他 (-)	-	-	-	-
保有自己株式数	760,731	-	760,809	-

(注) 当期間における保有自己株式数には、平成30年6月1日から有価証券報告書提出日までの単元未満株式の買取による株式数は含めておりません。



### 3【配当政策】

当社は、利益配分につきましては、製品競争力の維持・強化に向けた研究開発投資及び設備投資を行い、収益力の向上と財務体質の強化に努めながら、株主の皆様に対する利益の還元をより充実していくことが重要と認識し、業績や配当性向などを総合的に勘案した成果配分を基本方針としております。

当社は、中間配当と期末配当の年2回の剰余金の配当を行うことを基本方針としております。これらの剰余金の配当の決定機関は、中間配当、期末配当ともに取締役会であります。

当社は、「会社法第459条第1項の規定に基づき、取締役会の決議をもって剰余金の配当等を行うことができる。」旨を定款に定めております。また、「取締役会の決議により、毎年9月30日を基準日として、中間配当を行うことができる。」旨を定款に定めております。

上記基本方針に基づき、当事業年度の配当につきましては、1株当たり15円の間配当を実施し、期末配当金につきましては、普通配当金15円に創立70周年記念配当金10円を加え、1株当たり25円の配当を実施することを決定いたしました。その結果、年間配当金は1株当たり40円となり、当事業年度の配当性向（連結）は30.8%となりました。

なお、当社は株主優待制度を実施しており、毎年3月31日現在の株主に対し、当社の基準により年1回お米券を贈呈しております。

内部留保資金につきましては、今後予想される国際化の進展及び、同業他社とのコスト競争力を高めるための生産設備の合理化投資及び、市場ニーズに応える新製品の開発投資の原資として活用する所存であります。

当事業年度に係る剰余金の配当は以下のとおりであります。なお、配当金の総額には、「株式給付信託（J-E S O P）」と「株式給付信託（B B T）」に対する配当金を含めております。

決議年月日	配当金の総額 (百万円)	1株当たり配当額 (円)
平成29年11月9日 取締役会決議	331	15
平成30年5月17日 取締役会決議	552	25

### 4【株価の推移】

#### (1)【最近5年間の事業年度別最高・最低株価】

回次	第66期	第67期	第68期	第69期	第70期
決算年月	平成26年3月	平成27年3月	平成28年3月	平成29年3月	平成30年3月
最高(円)	1,740	1,999	2,154	1,860	2,110
最低(円)	1,091	1,292	1,113	957	1,490

(注) 最高・最低株価は東京証券取引所市場第一部におけるものであります。

#### (2)【最近6月間の月別最高・最低株価】

月別	平成29年10月	11月	12月	平成30年1月	2月	3月
最高(円)	2,012	2,014	2,026	2,061	1,867	1,980
最低(円)	1,825	1,831	1,911	1,834	1,617	1,821

(注) 最高・最低株価は東京証券取引所市場第一部におけるものであります。

5【役員の状況】

役員の主要略歴及び所有株式数

男性11名 女性1名（役員のうち女性の比率8.3%）

役名	職名	氏名	生年月日	略歴	任期	所有株式数 (千株)
代表取締役	社長	白鳥 昌一	昭和31年5月26日生	昭和55年4月 当社入社 平成20年4月 執行役員経営企画部長 平成21年7月 執行役員管理部門副部門長兼経営企画部長 平成23年4月 執行役員管理部門長 平成23年6月 取締役執行役員管理部門長 平成24年4月 取締役執行役員管理部門長兼情報システム部長 平成25年4月 取締役常務執行役員管理部門長兼情報システム部長 平成27年4月 取締役常務執行役員管理部門長 平成28年4月 代表取締役社長（現任）	(注)3	30
代表取締役	副社長執行役員 グローバルマーケティング室長 兼営業部門、品質管理部門 管掌	江藤 陽二	昭和29年10月31日生	昭和52年4月 当社入社 平成20年4月 執行役員第一営業部長 平成21年7月 執行役員国内営業部門第一営業部長 平成23年4月 執行役員国内営業部門長兼東日本営業部長 平成24年4月 執行役員国内営業部門長 平成24年6月 取締役執行役員国内営業部門長 平成26年4月 取締役常務執行役員国内営業部門長 平成28年4月 代表取締役副社長執行役員営業部門、管理部門、品質管理部門管掌 平成30年4月 代表取締役副社長執行役員グローバルマーケティング室長兼営業部門、品質管理部門管掌（現任）	(注)3	21
取締役	相談役	久保山 英明	昭和27年7月10日生	昭和50年4月 当社入社 昭和60年6月 取締役商品企画室長 平成元年6月 常務取締役事業本部業務部長 平成6年6月 専務取締役経営企画部長兼品質保証部長 平成9年4月 専務取締役生産本部副本部長 平成11年4月 専務取締役品質管理部長 平成12年6月 専務取締役経営企画室長 平成14年6月 代表取締役社長 平成20年4月 代表取締役社長兼営業部門長 平成21年4月 代表取締役社長 平成22年4月 代表取締役会長兼CEO 平成28年4月 取締役相談役（現任）	(注)3	198
取締役	常務執行役員 生産部門、開発部門、 海外製造子会社 管掌	矢代 輝雄	昭和29年3月12日生	昭和50年4月 当社入社 平成21年4月 生産部門付部長 平成21年7月 執行役員生産部門生産管理部長 平成23年4月 執行役員生産部門長兼生産管理部長 平成24年4月 執行役員開発部門長 平成24年6月 取締役執行役員開発部門長 平成25年4月 取締役執行役員生産部門長 平成28年4月 取締役常務執行役員生産部門長兼海外製造子会社管掌 平成29年4月 取締役常務執行役員生産部門、開発部門、海外製造子会社管掌（現任）	(注)3	21

役名	職名	氏名	生年月日	略歴	任期	所有株式数 (千株)
取締役	常務執行役員 営業部門長兼 海外販売子会社 管掌	水野 恭男	昭和30年12月20日生	昭和54年4月 当社入社 平成20年4月 第三営業部長 平成21年7月 執行役員国内営業部門第三営業 部長 平成23年4月 執行役員国際営業部門長兼海外 営業第四部長 デンヨー アメリカ コーポ レーション代表取締役(現 任) デンヨー ヨーロッパ B.V.代 表取締役(現任) 平成24年6月 取締役執行役員国際営業部門長 兼海外営業第四部長 平成26年2月 取締役執行役員国際営業部門長 兼海外営業第一部長兼海外営業 第四部長 平成26年4月 取締役執行役員国際営業部門長 兼海外営業第三部長 平成28年4月 取締役常務執行役員営業部門長 兼海外販売子会社管掌(現任)	(注)3	18
取締役	上席執行役員 管理部門長	兎澤 俊哉	昭和34年8月22日生	昭和57年4月 株式会社第一勧業銀行入行 平成20年4月 株式会社みずほコーポレート銀 行外為事務部長 平成23年3月 当社管理部門経営企画部担当部 長 平成23年4月 当社執行役員管理部門経営企画 部長 平成24年4月 当社執行役員経営企画室長 平成28年4月 当社上席執行役員管理部門長 平成30年6月 取締役上席執行役員管理部門長 (現任)	(注)3	9
取締役		高田 晴仁	昭和40年10月14日生	平成7年4月 慶應義塾大学法学部専任講師 平成10年4月 慶應義塾大学法学部助教 平成17年4月 ベルリン・フンボルト大学法学 部客員研究員 平成19年4月 慶應義塾大学大学院法務研究科 講師 平成20年4月 慶應義塾大学法学部教授 平成23年4月 慶應義塾大学大学院法務研究科 教授(現任) 平成25年6月 当社取締役(現任)	(注)3	-
取締役		朝比奈 礼子	昭和23年6月2日生	昭和42年4月 国税庁直税部入庁 平成4年7月 東京国税局調査第二部主査 平成7年7月 渋谷税務署統括国税調査官 平成13年7月 日本橋税務署国際税務専門官 平成16年7月 新宿税務署特別国税調査官 平成19年7月 京橋税務署特別国税調査官 平成20年7月 退官 平成20年9月 朝比奈税理士事務所開設(現 任) 平成28年6月 当社取締役(現任)	(注)3	-

役名	職名	氏名	生年月日	略歴	任期	所有株式数 (千株)
常勤監査役		増井 亨	昭和28年2月20日生	昭和50年4月 当社入社 平成15年5月 技術部汎用技術担当部長 平成18年4月 執行役員技術部汎用技術担当部長 平成20年4月 執行役員生産部門生産管理部長 平成21年6月 取締役生産部門生産管理部長 平成21年7月 取締役常務執行役員生産部門長兼グループ事業戦略室長 平成23年4月 取締役常務執行役員グループ事業戦略室長兼生産部門兼開発部門管掌 平成24年4月 取締役常務執行役員社長補佐 平成25年4月 取締役専務執行役員社長補佐兼開発部門管掌 平成27年4月 取締役専務執行役員社長補佐 平成27年6月 常勤監査役(現任)	(注)4	26
常勤監査役		杉山 勝	昭和28年7月21日生	昭和53年4月 当社入社 平成17年6月 デンヨー貿易株式会社取締役 平成18年4月 デンヨー貿易株式会社取締役兼デンヨー アジア PTE.LTD.取締役(シンガポール駐在) 平成21年7月 執行役員グループ事業戦略室担当部長 平成24年4月 執行役員監査室長兼内部統制担当 平成26年4月 執行役員管理部門担当部長 平成26年6月 常勤監査役(現任)	(注)5	13
監査役		山田 昭	昭和28年5月16日生	昭和61年4月 弁護士登録 三宅・畠澤・山崎法律事務所(現 三宅・牛嶋・今村法律事務所)入所 平成2年9月 ウィンスロップ・スティムソン・バットナム・ロバーツ法律事務所入所 平成3年6月 ニューヨーク州弁護士登録 平成4年1月 三宅・山崎法律事務所(現 三宅・牛嶋・今村法律事務所)パートナー 平成6年3月 同法律事務所 バンコク事務所駐在 平成9年8月 同法律事務所 東京事務所 平成18年6月 平田機工株式会社社外監査役 平成21年11月 ソーラーフロンティア株式会社社外監査役(現任) 平成27年6月 当社監査役(現任) 平成27年12月 スリーフィールズ合同会社代表社員(現任) 平成29年1月 三宅・牛嶋・今村法律事務所 オブ・カウンセラー(現任) 平成30年6月 ブラザー工業株式会社社外監査役(現任)	(注)4	-

役名	職名	氏名	生年月日	略歴	任期	所有株式数 (千株)
監査役		武山 芳夫	昭和29年2月11日生	昭和52年4月 第一生命保険相互会社(現 第一生命保険株式会社)入社 平成19年4月 同社執行役員IT企画部長 平成21年4月 同社常務執行役員IT企画部長 平成21年6月 同社取締役常務執行役員 平成22年7月 同社取締役常務執行役員保険金部長 平成23年4月 同社取締役常務執行役員 平成25年6月 第一生命情報システム株式会社代表取締役社長 平成27年4月 同社代表取締役会長(現任) 平成27年6月 当社監査役(現任)	(注)4	-
計						340

- (注) 1. 取締役の高田晴仁及び朝比奈礼子は、社外取締役であります。  
 2. 監査役の山田昭及び武山芳夫は、社外監査役であります。  
 3. 取締役の任期は、平成30年3月期に係る定時株主総会終結の時から平成31年3月期に係る定時株主総会終結の時までであります。  
 4. 常勤監査役増井亨、監査役山田昭及び武山芳夫の任期は、平成27年3月期に係る定時株主総会終結の時から平成31年3月期に係る定時株主総会終結の時までであります。  
 5. 常勤監査役杉山勝の任期は、平成28年3月期に係る定時株主総会終結の時から平成32年3月期に係る定時株主総会終結の時までであります。  
 6. 当社は、法令に定める監査役の数に欠くことになる場合に備え、会社法第329条第3項に定める補欠監査役1名を選任しております。補欠監査役の略歴は次のとおりであります。

氏名	生年月日	略歴	任期	所有株式数 (千株)
小津 博司	昭和24年7月21日生	昭和49年4月 東京地方検察庁検事任官 平成19年7月 法務事務次官就任 平成24年7月 最高検察庁検事総長就任 平成26年7月 最高検察庁検事総長退官 平成26年9月 弁護士登録 平成27年6月 三井物産株式会社 社外監査役(現任) トヨタ自動車株式会社 社外監査役(現任) 平成29年3月 株式会社資生堂 社外監査役(現任)	(注)2	-

- (注) 1. 補欠監査役小津博司は、当社の顧問弁護士であります。  
 2. 補欠監査役の任期は、就任した時から退任した監査役の任期の満了時までであります。

## 6【コーポレート・ガバナンスの状況等】

### (1)【コーポレート・ガバナンスの状況】

#### (コーポレート・ガバナンスに関する基本的な考え方)

当社グループは、広く社会から信頼される企業を目指しており、経営の効率性、健全性の向上と透明性を確保し、公正な企業活動を基本方針として企業価値を継続的に高めていくことを重要課題としております。今後も、株主をはじめとする投資家、お取引先の皆様にとって魅力ある企業でありますように、企業価値の向上を図るべく経営を推進してまいります。

#### 企業統治の体制

##### ・企業統治の体制の概要

当社は、監査役制度を採用しております。当社の監査役会は社外監査役2名を含む4名で構成され、公正性・透明性を確保しております。監査役は、取締役会をはじめ社内の重要会議への出席、ならびに取締役からの営業報告の聴取や決議書類の閲覧などを実施しております。

当社の取締役会は、社外取締役2名を含む取締役8名で構成しており、取締役会は重要な経営に関する意思決定を行うと共に、取締役の職務執行の監督機能を十分に発揮しており、現行体制をより一層望ましい姿にするための検討を常に行っております。また、独立性が高い社外取締役を加えることで、より監督機能の強化を図っております。なお、定款の定めにより各取締役の任期は1年とされております。

当社は、執行役員制度を導入し、現在は取締役兼務者を除き14名の執行役員が業務を執行しております。また、取締役会の意思決定を支援し、会社経営及び業務執行に関する重要事項を審議する、取締役、監査役、執行役員が出席する経営会議を設置しております。

当社グループ各社においても、各社の取締役は重要な経営に関する意思決定を行うと共に、グループ経営を円滑に進めるために各社の社長が出席するグループ経営会議を設置しております。

##### ・企業統治の体制を採用する理由

当社がコーポレート・ガバナンスの体制として採用している、監査役設置会社のもとでは、取締役の職務執行の監督機能としての取締役会及び取締役会の監査機能としての監査役会を、当社が置かれている経営環境や内部の状況について深い知見を有する取締役や経験豊富な監査役に加え、現経営陣から独立し、幅広い知識や専門性を有した社外取締役及び社外監査役の招聘によってより監督機能を強化することで、各役員が持つ個々の知識や経験が相互に作用し合いながら、意思決定のプロセスに関与することが可能となり、監査体制の充実が図られつつ、経営の迅速性、機動性も確保されているものと考えております。

##### ・内部統制システムの整備の状況

当社が、業務の適正を確保するための体制（内部統制システム）の基本方針について、平成18年5月2日開催の取締役会で決議した内容の概要（最終改訂日平成27年4月9日）は、以下のとおりであります。

- 1．取締役および使用人の職務の執行が法令および定款に適合することを確保するための体制
- 2．取締役の職務の執行に係る情報の保存および管理に関する体制
- 3．損失の危険の管理に関する規程その他の体制
- 4．取締役の職務の執行が効率的に行われることを確保するための体制
- 5．財務報告の適正性を確保するための体制
- 6．当社および子会社からなる企業集団における業務の適正を確保するための体制
- 7．監査役を補助すべき使用人および当該使用人に対する指示の実効性の確保に関する事項
- 8．前号の使用人の取締役からの独立性に関する事項
- 9．当社の取締役および使用人等並びに子会社の取締役および使用人等が監査役に報告をするための体制その他の監査役への報告に関する体制
- 10．その他監査役を監査が実効的に行われることを確保するための体制

##### ・リスク管理体制の整備の状況

リスク管理体制につきましては、リスク管理委員会を設置し、法令遵守と共に、リスクの事前回避及び顕在化したリスクを最小限にとどめる体制の構築を図っております。

##### ・子会社の業務の適正を確保するための体制整備の状況

当社グループ各社においても内部統制システムを整備し、リスク管理やコンプライアンスの体制をグループ全体にも適用し、業務の適正を確保するものとしております。

##### ・責任限定契約の内容の概要

当社と各社外取締役及び社外監査役は、会社法第427条第1項の規定に基づき、同法第423条第1項の損害賠償責任を限定する契約を締結しております。

当該契約に基づく損害賠償責任の限度額は、法令が定める最低責任限度額としております。

#### 内部監査及び監査役監査、会計監査の状況

当社は、内部統制手段として社内規程等の整備を図り、業務実施に際しての適正な管理を行うと共に、社長直属の監査室を設け、専任6名が全事業所の会計監査と業務監査を実施しております。会計監査と業務監査の結果は、取締役に報告し、被監査部門に対しては、改善事項の指導を行い実効性のある監査を実施しております。

監査役監査につきましては、監査役が取締役会、経営会議に出席すると共に、監査室が事業所監査を行う際に常勤監査役が同行して監査を実施しております。監査役は、監査室より監査結果の報告を随時受けており、また、会計監査につきましては、監査法人による監査が実施され、監査役会に対して監査の方法及び結果についての報告が行われております。監査役は、監査役会が定めた監査役監査基準に基づき、監査法人が独立の立場を保持し、職業的専門家として適切な監査を実施しているかを監視すると共に、監査法人と定期

的に会合を持つなど、緊密な連携を保ち積極的に意見及び情報の交換を行い、監査効率の向上に努めております。

会計監査は、有限責任監査法人トーマツと監査契約を締結し、独立した公正な立場から会計に関する監査を受けております。

(業務を執行した公認会計士の氏名、所属する監査法人名)

業務を執行した公認会計士の氏名	所属監査法人
板谷 宏之	有限責任監査法人トーマツ
大枝 和之	

(注) 1. 継続監査年数については、全員7年以内であるため、記載を省略しております。

2. 当社の監査業務にかかる補助者は、公認会計士5名、その他8名であります。

#### 社外取締役及び社外監査役

当社の社外取締役は2名、社外監査役は2名であります。

当社は、経営の意思決定機能と、執行役員による業務執行を管理監督する機能を持つ取締役会に対し、監査役4名中の2名を社外監査役とすることで経営の監視機能を強化しています。また、当社は、専門的見地と幅広い見識を有する社外取締役2名を選任しており、独立した立場からその知識や経験等を経営の監督に活かしていただけるものと期待しております。当社は、コーポレート・ガバナンスにおいて、外部からの客観的、中立の経営監視の機能が重要と考えており、社外取締役及び社外監査役を経営に加えることにより外部からの経営監視機能が十分に機能する体制が整っているものと考えております。

社外取締役及び社外監査役の選任基準につきましては、当社は、取締役会の議案審議に必要な広範な知識と企業経営者としての実践経験を有すること、もしくは経営の監督機能発揮に必要な特定専門分野における実績と広範な見識を有することを選任基準とし、また、広範な株主利益の代弁者としての社外取締役または社外監査役選任の本来目的に適うように、その独立性確保に留意するとしています。独立性の判断は、金融商品取引所が定める独立性基準を充足していることを前提に、当社が独自に策定した独立性基準を充足しているかどうかで判断しております。

高田晴仁氏は、慶応義塾大学大学院法務研究科教授としての専門的知見と幅広い見識を有しております。これらを経営の監督に発揮していただけると判断し、社外取締役として選任しております。なお、当社と同大学院との間には特別の関係はありません。

朝比奈礼子氏は、税理士としての専門的知見と幅広い見識を有しております。これらを生かし、当社の経営に的確な助言をいただけるとともに、必要な監督機能を発揮していただけると判断し、社外取締役として選任しております。なお、同氏は朝比奈税理士事務所の税理士であります。当社と同税理士事務所の間には特別の関係はありません。

山田昭氏は、弁護士としての高い見識と豊富な経験を有しております。これらを生かし、客観的・中立的な立場および専門的見地から監査いただけると判断し、社外監査役として選任しております。なお、同氏は三宅・牛嶋・今村法律事務所のオブ・カウンセルであります。当社と同法律事務所の間には特別の関係はありません。また、同氏はスリーフィールズ合同会社の代表社員であります。当社と同社との間には特別の関係はありません。さらに、同氏はソーラーフロンティア株式会社及びブラザー工業株式会社の社外監査役であります。当社とこれらの会社との間には特別の関係はありません。

武山芳夫氏は、第一生命情報システム株式会社の代表取締役会長を務めており、実業界における高い見識と豊富な経営経験を有しております。これらを生かし、経営全般について広範かつ高度な視野で監査いただけると判断し、社外監査役として選任しております。なお、当社と同社との間には特別の関係はありません。

社外取締役高田晴仁氏及び朝比奈礼子氏並びに社外監査役山田昭氏及び武山芳夫氏は、一般株主と利益相反が生じる恐れはないことから、東京証券取引所で定めている独立役員に指定しております。

#### 役員報酬等

イ. 役員区分ごとの報酬等の総額、報酬等の種類別の総額及び対象となる役員の員数

役員区分	報酬等の総額 (百万円)	報酬等の種類別の総額(百万円)		対象となる 役員の員数 (人)
		基本報酬	賞与	
取締役 (社外取締役を除く。)	213	161	52	7
監査役 (社外監査役を除く。)	42	38	4	2
社外役員	24	24	-	4

ロ．使用人兼務役員の使用人分給与のうち重要なもの

総額（百万円）	対象となる役員の数（人）	内容
3	1	執行役員としての給与であります。

ハ．役員報酬等の額の決定に関する方針

役員報酬については、株主総会の決議により取締役及び監査役それぞれの報酬等の限度額を決定しております。各取締役及び監査役の報酬額は、取締役については取締役会の協議により決定し、監査役については監査役の協議により決定しております。

なお、当社は内規において、役員の基本報酬の決定・改定・減額等の方針及び役員賞与の決定等の方針について定めております。基本報酬は、従業員給与比率、他社報酬水準等を考慮し役位別に定める報酬テーブルに基づき、各役員の役位毎の役割や責任、業務遂行実績等の評価により決定しております。役員賞与は、常勤の役員を対象とし、連結ROEが規定水準を超過した場合に、親会社株主に帰属する当期純利益に一定の比率を乗じて賞与ファンドを算定し、各役員の業務遂行実績等の評価に基づき決定しております。なお、当社は、取締役の当該賞与支給額の一定割合を自己株式にて支給する「取締役株式給付制度」を導入しております。

株式の保有状況

イ．保有目的が純投資目的以外の目的である投資株式

銘柄数 46銘柄  
貸借対照表計上額の合計額 9,778百万円

ロ．保有目的が純投資目的以外の目的である投資株式

（前事業年度）

特定投資株式

銘柄	株式数（株）	貸借対照表計上額 （百万円）	保有目的
(株)カナモト	625,000	1,873	取引関係の維持強化を通じて、企業価値の向上を図るため
(株)鶴見製作所	648,000	1,054	取引関係の維持強化を通じて、企業価値の向上を図るため
(株)クボタ	330,000	551	取引関係の維持強化を通じて、企業価値の向上を図るため
日野自動車(株)	329,000	443	取引関係の維持強化を通じて、企業価値の向上を図るため
いすゞ自動車(株)	275,000	404	取引関係の維持強化を通じて、企業価値の向上を図るため
東プレ(株)	112,000	324	取引関係の維持強化を通じて、企業価値の向上を図るため
エア・ウォーター(株)	146,117	299	取引関係の維持強化を通じて、企業価値の向上を図るため
(株)小松製作所	100,000	290	取引関係の維持強化を通じて、企業価値の向上を図るため
(株)横河ブリッジホールディングス	209,000	269	取引関係の維持強化を通じて、企業価値の向上を図るため
新電元工業(株)	567,000	264	取引関係の維持強化を通じて、企業価値の向上を図るため
(株)ダイヘン	346,000	250	取引関係の維持強化を通じて、企業価値の向上を図るため
西尾レントオール(株)	64,300	201	取引関係の維持強化を通じて、企業価値の向上を図るため
(株)ワキタ	183,575	194	取引関係の維持強化を通じて、企業価値の向上を図るため
日本パーカライジング(株)	114,000	156	取引関係の維持強化を通じて、企業価値の向上を図るため
日揮(株)	79,000	152	取引関係の維持強化を通じて、企業価値の向上を図るため
高周波熱錬(株)	153,000	138	取引関係の維持強化を通じて、企業価値の向上を図るため
(株)山善	134,766	135	取引関係の維持強化を通じて、企業価値の向上を図るため
(株)三菱UFJフィナンシャル・グループ	190,000	132	長期安定的な銀行取引関係の維持



銘柄	株式数(株)	貸借対照表計上額 (百万円)	保有目的
日本ドライケミカル(株)	40,000	97	取引関係の維持強化を通じて、 企業価値の向上を図るため
住友商事(株)	60,000	89	取引関係の維持強化を通じて、 企業価値の向上を図るため
(株)みずほフィナンシャル・ グループ	417,560	85	長期安定的な銀行取引関係の維持
ユアサ商事(株)	14,600	45	取引関係の維持強化を通じて、 企業価値の向上を図るため
(株)三井住友フィナンシャル グループ	11,000	44	長期安定的な銀行取引関係の維持
サコス(株)	58,500	20	取引関係の維持強化を通じて、 企業価値の向上を図るため
(株)ニッパンレンタル	9,000	16	取引関係の維持強化を通じて、 企業価値の向上を図るため
第一生命ホールディングス(株)	7,600	15	取引関係の維持強化を通じて、 企業価値の向上を図るため
ジェコス(株)	13,300	14	取引関係の維持強化を通じて、 企業価値の向上を図るため
富士通(株)	20,000	13	取引関係の維持強化を通じて、 企業価値の向上を図るため
三菱重工業(株)	20,000	8	取引関係の維持強化を通じて、 企業価値の向上を図るため
(株)伊予銀行	11,000	8	長期安定的な銀行取引関係の維持

(当事業年度)  
特定投資株式

銘柄	株式数(株)	貸借対照表計上額 (百万円)	保有目的
(株)カナモト	625,000	2,212	取引関係の維持強化を通じて、 企業価値の向上を図るため
(株)鶴見製作所	648,000	1,213	取引関係の維持強化を通じて、 企業価値の向上を図るため
(株)クボタ	330,000	614	取引関係の維持強化を通じて、 企業価値の向上を図るため
(株)横河ブリッジホールディン グス	209,000	470	取引関係の維持強化を通じて、 企業価値の向上を図るため
日野自動車(株)	329,000	450	取引関係の維持強化を通じて、 企業価値の向上を図るため
いすゞ自動車(株)	275,000	448	取引関係の維持強化を通じて、 企業価値の向上を図るため
新電元工業(株)	56,700	398	取引関係の維持強化を通じて、 企業価値の向上を図るため
(株)小松製作所	100,000	354	取引関係の維持強化を通じて、 企業価値の向上を図るため
東プレ(株)	112,000	344	取引関係の維持強化を通じて、 企業価値の向上を図るため
エア・ウォーター(株)	146,471	304	取引関係の維持強化を通じて、 企業価値の向上を図るため
(株)ダイヘン	346,000	282	取引関係の維持強化を通じて、 企業価値の向上を図るため
(株)ワキタ	183,575	218	取引関係の維持強化を通じて、 企業価値の向上を図るため
西尾レントオール(株)	64,300	209	取引関係の維持強化を通じて、 企業価値の向上を図るため
日本パーカライジング(株)	114,000	198	取引関係の維持強化を通じて、 企業価値の向上を図るため
日揮(株)	79,000	182	取引関係の維持強化を通じて、 企業価値の向上を図るため

銘柄	株式数(株)	貸借対照表計上額 (百万円)	保有目的
高周波熱錬(株)	153,000	166	取引関係の維持強化を通じて、 企業価値の向上を図るため
(株)山善	136,195	151	取引関係の維持強化を通じて、 企業価値の向上を図るため
(株)三菱UFJフィナンシャル・グループ	190,000	132	長期安定的な銀行取引関係の維持
住友商事(株)	60,000	107	取引関係の維持強化を通じて、 企業価値の向上を図るため
日本ドライケミカル(株)	40,000	96	取引関係の維持強化を通じて、 企業価値の向上を図るため
(株)みずほフィナンシャル・グループ	417,560	79	長期安定的な銀行取引関係の維持
ユアサ商事(株)	14,600	51	取引関係の維持強化を通じて、 企業価値の向上を図るため
(株)三井住友フィナンシャルグループ	11,000	49	長期安定的な銀行取引関係の維持
サコス(株)	58,500	21	取引関係の維持強化を通じて、 企業価値の向上を図るため
(株)ニッパンレンタル	9,000	19	取引関係の維持強化を通じて、 企業価値の向上を図るため
第一生命ホールディングス(株)	7,600	14	取引関係の維持強化を通じて、 企業価値の向上を図るため
ジェコス(株)	13,300	14	取引関係の維持強化を通じて、 企業価値の向上を図るため
富士通(株)	20,000	13	取引関係の維持強化を通じて、 企業価値の向上を図るため
(株)伊予銀行	11,000	8	長期安定的な銀行取引関係の維持
三菱重工業(株)	2,000	8	取引関係の維持強化を通じて、 企業価値の向上を図るため

八．保有目的が純投資目的である投資株式  
該当事項はありません。

取締役の定数

当社の取締役は10名以内とする旨を定款に定めております。

取締役の選任の決議要件

当社は、取締役の選任決議について、株主総会において議決権を行使することができる株主の議決権の3分の1以上を有する株主が出席し、出席した当該株主の議決権の過半数をもって決める旨を定款に定めております。また、取締役の選任決議は累積投票によらない旨も定款に定めております。

自己株式の取得、剰余金の配当等の決定機関

当社は、自己株式の取得や剰余金の配当等会社法第459条第1項各号に定める事項については、法令に別段の定めのある場合を除き、株主総会の決議によらず取締役会の決議により定める旨を定款に定めております。これは、自己株式の取得や剰余金の配当等を取締役会の権限とすることにより、経営環境の変化に対応した機動的な資本政策や配当政策を行うことを目的とするものであります。

株主総会の特別決議要件

当社は、会社法第309条第2項に定める決議は、定款に別段の定めがある場合を除き、議決権を行使することができる株主の3分の1以上を有する株主が出席し、その議決権の3分の2以上をもって行う旨を定款に定めております。これは、株主総会の円滑な運営を行うことを目的とするものであります。

取締役及び監査役の責任免除

当社は、会社法第426条第1項の規定により、任務を怠ったことによる取締役（取締役であった者を含む）及び監査役（監査役であった者を含む）の損害賠償責任を法令の限度において、取締役会の決議によって免除することができる旨を定款に定めております。これは、取締役及び監査役が職務を遂行するにあたり、その能力を十分に発揮して、期待される役割を果たしうる環境を整備することを目的とするものであります。

( 2 ) 【監査報酬の内容等】

【監査公認会計士等に対する報酬の内容】

区分	前連結会計年度		当連結会計年度	
	監査証明業務に基づく報酬(百万円)	非監査業務に基づく報酬(百万円)	監査証明業務に基づく報酬(百万円)	非監査業務に基づく報酬(百万円)
提出会社	32	-	32	-
連結子会社	-	-	-	-
計	32	-	32	-

【その他重要な報酬の内容】

該当事項はありません。

【監査公認会計士等の提出会社に対する非監査業務の内容】

(前連結会計年度)

該当事項はありません。

(当連結会計年度)

該当事項はありません。

【監査報酬の決定方針】

監査報酬の決定に際しては、監査日数等を勘案し、監査役会との協議の上、決定しております。

## 第5【経理の状況】

### 1．連結財務諸表及び財務諸表の作成方法について

(1) 当社の連結財務諸表は、「連結財務諸表の用語、様式及び作成方法に関する規則」(昭和51年大蔵省令第28号)に基づいて作成しております。

(2) 当社の財務諸表は、「財務諸表等の用語、様式及び作成方法に関する規則」(昭和38年大蔵省令第59号。以下「財務諸表等規則」という。)に基づいて作成しております。

また、当社は、特例財務諸表提出会社に該当し、財務諸表等規則第127条の規定により財務諸表を作成しております。

### 2．監査証明について

当社は、金融商品取引法第193条の2第1項の規定に基づき、連結会計年度(平成29年4月1日から平成30年3月31日まで)の連結財務諸表及び事業年度(平成29年4月1日から平成30年3月31日まで)の財務諸表について、有限責任監査法人トーマツにより監査を受けております。

### 3．連結財務諸表等の適正性を確保するための特段の取組みについて

当社は、連結財務諸表等の適正性を確保するための特段の取組みを行っております。具体的には、会計基準等の内容を適切に把握し、会計基準等の変更等についての的確に対応することができる体制を整備するため、公益財団法人財務会計基準機構へ加入しております。

また、公益財団法人財務会計基準機構の行う有価証券報告書等の作成要領等の研修に参加しております。

## 1【連結財務諸表等】

## (1)【連結財務諸表】

## 【連結貸借対照表】

(単位：百万円)

	前連結会計年度 (平成29年3月31日)	当連結会計年度 (平成30年3月31日)
<b>資産の部</b>		
<b>流動資産</b>		
現金及び預金	11,937	13,870
受取手形及び売掛金	19,420	21,479
有価証券	999	999
商品及び製品	6,110	5,254
仕掛品	1,101	1,184
原材料及び貯蔵品	3,493	3,312
繰延税金資産	541	488
その他	217	242
貸倒引当金	6	6
流動資産合計	43,814	46,825
<b>固定資産</b>		
<b>有形固定資産</b>		
建物及び構築物	12,246	12,716
減価償却累計額	5,228	5,595
建物及び構築物(純額)	7,018	7,121
機械装置及び運搬具	6,700	6,696
減価償却累計額	4,383	4,906
機械装置及び運搬具(純額)	2,317	1,789
土地	4,848	4,841
建設仮勘定	140	197
その他	1,793	1,878
減価償却累計額	1,618	1,681
その他(純額)	174	196
有形固定資産合計	14,499	14,147
<b>無形固定資産</b>		
借地権	358	341
ソフトウェア	156	123
その他	32	6
無形固定資産合計	547	471
<b>投資その他の資産</b>		
投資有価証券	9,525	10,822
長期貸付金	14	10
繰延税金資産	61	73
その他	218	243
貸倒引当金	2	5
投資その他の資産合計	9,817	11,143
固定資産合計	24,863	25,762
資産合計	68,678	72,588

(単位：百万円)

	前連結会計年度 (平成29年3月31日)	当連結会計年度 (平成30年3月31日)
<b>負債の部</b>		
流動負債		
支払手形及び買掛金	8,937	3 9,554
短期借入金	210	210
未払費用	556	595
未払法人税等	630	473
賞与引当金	632	648
役員賞与引当金	70	74
製品保証引当金	108	108
その他	450	655
流動負債合計	11,596	12,319
固定負債		
長期借入金	1,122	1,062
リース債務	5	2
長期末払金	91	81
繰延税金負債	1,907	2,256
退職給付に係る負債	418	486
その他	390	247
固定負債合計	3,936	4,136
負債合計	15,532	16,455
<b>純資産の部</b>		
株主資本		
資本金	1,954	1,954
資本剰余金	1,779	1,779
利益剰余金	44,521	46,620
自己株式	1,632	1,621
株主資本合計	46,623	48,733
その他の包括利益累計額		
その他有価証券評価差額金	3,735	4,617
為替換算調整勘定	764	756
退職給付に係る調整累計額	1	40
その他の包括利益累計額合計	4,498	5,332
非支配株主持分	2,023	2,066
純資産合計	53,145	56,132
負債純資産合計	68,678	72,588

## 【連結損益及び包括利益計算書】

(単位：百万円)

	前連結会計年度 (自 平成28年4月1日 至 平成29年3月31日)	当連結会計年度 (自 平成29年4月1日 至 平成30年3月31日)
売上高	48,851	50,182
売上原価	36,873	38,099
売上総利益	11,977	12,082
販売費及び一般管理費	1,27,730	1,28,180
営業利益	4,247	3,902
営業外収益		
受取利息	26	39
受取配当金	156	153
受取家賃	87	72
持分法による投資利益	91	99
雑収入	66	49
営業外収益合計	428	414
営業外費用		
支払利息	65	50
コミットメントフィー	34	6
為替差損	13	37
賃貸収入原価	9	9
売上割引	19	20
雑損失	6	4
営業外費用合計	149	129
経常利益	4,526	4,187
特別利益		
固定資産売却益	32	31
投資有価証券売却益	-	4
特別利益合計	2	5
特別損失		
固定資産処分損	43	47
投資有価証券評価損	-	33
その他	0	-
特別損失合計	3	41
税金等調整前当期純利益	4,526	4,150
法人税、住民税及び事業税	1,471	1,237
法人税等調整額	8	15
法人税等合計	1,463	1,252
当期純利益	3,062	2,898
(内訳)		
親会社株主に帰属する当期純利益	2,867	2,762
非支配株主に帰属する当期純利益	194	136
その他の包括利益		
その他有価証券評価差額金	719	880
為替換算調整勘定	421	27
退職給付に係る調整額	2	39
持分法適用会社に対する持分相当額	2	1
その他の包括利益合計	5,297	5,815
包括利益	3,359	3,714
(内訳)		
親会社株主に係る包括利益	3,208	3,596
非支配株主に係る包括利益	150	117

【連結株主資本等変動計算書】

前連結会計年度（自 平成28年4月1日 至 平成29年3月31日）

(単位：百万円)

	株主資本				
	資本金	資本剰余金	利益剰余金	自己株式	株主資本合計
当期首残高	1,954	1,779	42,343	1,381	44,697
当期変動額					
剰余金の配当			689		689
親会社株主に帰属する当期純利益			2,867		2,867
自己株式の取得				265	265
自己株式の処分				14	14
株主資本以外の項目の当期変動額（純額）					
当期変動額合計	-	-	2,177	251	1,926
当期末残高	1,954	1,779	44,521	1,632	46,623

	その他の包括利益累計額				非支配株主持分	純資産合計
	その他有価証券評価差額金	為替換算調整勘定	退職給付に係る調整累計額	その他の包括利益累計額合計		
当期首残高	3,014	1,142	0	4,157	1,957	50,812
当期変動額						
剰余金の配当						689
親会社株主に帰属する当期純利益						2,867
自己株式の取得						265
自己株式の処分						14
株主資本以外の項目の当期変動額（純額）	721	377	2	341	65	406
当期変動額合計	721	377	2	341	65	2,333
当期末残高	3,735	764	1	4,498	2,023	53,145



当連結会計年度（自 平成29年4月1日 至 平成30年3月31日）

(単位：百万円)

	株主資本				
	資本金	資本剰余金	利益剰余金	自己株式	株主資本合計
当期首残高	1,954	1,779	44,521	1,632	46,623
当期変動額					
剰余金の配当			662		662
親会社株主に帰属する当期純利益			2,762		2,762
自己株式の取得				0	0
自己株式の処分				11	11
株主資本以外の項目の当期変動額（純額）					
当期変動額合計	-	-	2,099	10	2,109
当期末残高	1,954	1,779	46,620	1,621	48,733

	その他の包括利益累計額				非支配株主持分	純資産合計
	その他有価証券評価差額金	為替換算調整勘定	退職給付に係る調整累計額	その他の包括利益累計額合計		
当期首残高	3,735	764	1	4,498	2,023	53,145
当期変動額						
剰余金の配当						662
親会社株主に帰属する当期純利益						2,762
自己株式の取得						0
自己株式の処分						11
株主資本以外の項目の当期変動額（純額）	881	8	39	834	43	877
当期変動額合計	881	8	39	834	43	2,987
当期末残高	4,617	756	40	5,332	2,066	56,132

## 【連結キャッシュ・フロー計算書】

(単位：百万円)

	前連結会計年度 (自 平成28年4月1日 至 平成29年3月31日)	当連結会計年度 (自 平成29年4月1日 至 平成30年3月31日)
<b>営業活動によるキャッシュ・フロー</b>		
税金等調整前当期純利益	4,526	4,150
減価償却費	1,211	1,198
持分法による投資損益（は益）	91	99
投資有価証券評価損益（は益）	-	33
退職給付に係る負債の増減額（は減少）	26	14
製品保証引当金の増減額（は減少）	13	0
賞与引当金の増減額（は減少）	10	15
役員賞与引当金の増減額（は減少）	7	4
貸倒引当金の増減額（は減少）	21	1
受取利息及び受取配当金	183	192
支払利息	65	50
固定資産売却損益（は益）	2	0
固定資産処分損益（は益）	3	6
売上債権の増減額（は増加）	197	2,094
たな卸資産の増減額（は増加）	518	896
仕入債務の増減額（は減少）	922	617
その他	218	44
小計	4,050	4,560
利息及び配当金の受取額	194	202
利息の支払額	65	50
法人税等の支払額	1,231	1,396
<b>営業活動によるキャッシュ・フロー</b>	<b>2,948</b>	<b>3,315</b>
<b>投資活動によるキャッシュ・フロー</b>		
有形固定資産の取得による支出	537	680
有形固定資産の売却による収入	7	2
無形固定資産の取得による支出	50	16
投資有価証券の取得による支出	2	2
投資有価証券の売却による収入	-	29
貸付けによる支出	4	1
貸付金の回収による収入	7	5
定期預金の純増減額（は増加）	674	457
その他	1	0
<b>投資活動によるキャッシュ・フロー</b>	<b>1,253</b>	<b>1,121</b>
<b>財務活動によるキャッシュ・フロー</b>		
短期借入金の純増減額（は減少）	22	0
自己株式の取得による支出	265	0
配当金の支払額	689	662
非支配株主への配当金の支払額	85	74
その他	16	-
<b>財務活動によるキャッシュ・フロー</b>	<b>1,080</b>	<b>738</b>
現金及び現金同等物に係る換算差額	141	37
<b>現金及び現金同等物の増減額（は減少）</b>	<b>473</b>	<b>1,493</b>
現金及び現金同等物の期首残高	11,745	12,219
<b>現金及び現金同等物の期末残高</b>	<b>12,219</b>	<b>13,712</b>

【注記事項】

(連結財務諸表作成のための基本となる重要な事項)

1. 連結の範囲に関する事項

(1) 連結子会社の数 10社

主要な連結子会社の名称

デンヨー興産(株)  
西日本発電機(株)  
デンヨー アメリカ コーポレーション  
デンヨー マニュファクチュアリング コーポレーション  
デンヨー アジア PTE.LTD.  
デンヨー ユナイテッド マシナリー PTE.LTD.  
デンヨー ヨーロッパ B.V.  
デンヨー ベトナム CO.,LTD.  
P.T.デイン プリマ ジェネレータ

2. 持分法の適用に関する事項

(1) 持分法適用の関連会社数 1社

会社名  
新日本建販(株)

3. 連結子会社の事業年度等に関する事項

在外連結子会社デンヨー アメリカ コーポレーション他7社の決算日は、12月31日であります。  
連結財務諸表の作成に当たっては、同日現在の財務諸表を使用し、連結決算日との間に生じた重要な取引については、連結上必要な調整を行っております。

4. 会計方針に関する事項

(1) 重要な資産の評価基準及び評価方法

イ 有価証券

(イ) その他有価証券

時価のあるもの

連結決算日の市場価格等に基づく時価法(評価差額は全部純資産直入法により処理し、売却原価は移動平均法により算定)を採用しております。

時価のないもの

移動平均法による原価法を採用しております。

ロ デリバティブ

時価法を採用しております。

ハ たな卸資産

製品・仕掛品は主として先入先出法による原価法、原材料は主として移動平均法による原価法を採用しております(貸借対照表価額は収益性の低下による簿価切下げの方法により算定)。

(2) 重要な減価償却資産の減価償却の方法

イ 有形固定資産(リース資産を除く)

有形固定資産の減価償却の方法は、当社及び国内連結子会社は定率法を採用しております。また、在外連結子会社は定額法を採用しております。

但し、当社及び国内連結子会社は平成10年4月1日以降に取得した建物(附属設備を除く。)並びに平成28年4月1日以降に取得した建物附属設備及び構築物については、定額法を採用しております。

なお、主な耐用年数は以下のとおりであります。

建物及び構築物 7年~47年

機械装置及び運搬具 2年~12年

ロ 無形固定資産(リース資産を除く)

定額法を採用しております。

なお、自社利用のソフトウェアについては、社内における利用可能期間(主として5年)に基づいております。

ハ リース資産

所有権移転外ファイナンス・リース取引に係るリース資産

リース期間を耐用年数とし、残存価額を零とする定額法を採用しております。

(3) 重要な引当金の計上基準

イ 貸倒引当金

債権の貸倒れによる損失に備えるため、一般債権については貸倒実績率により、貸倒懸念債権等特定の債権については個別に回収可能性を検討し、回収不能見込額を計上しております。

ロ 賞与引当金

当社及び国内連結子会社は、従業員の賞与の支給に充てるため、支給見込額に基づき計上しております。

ハ 役員賞与引当金

当社及び国内連結子会社は、役員の賞与の支給に充てるため、支給見込額に基づき計上しております。

ニ 製品保証引当金

当社及び国内連結子会社は、製品のアフターサービスに対する費用支出に充てるため、過去の実績を基礎として保証期間内のサービス費用見込額を計上しております。

(4) 退職給付に係る会計処理の方法

イ 退職給付見込額の期間帰属方法

退職給付債務の算定にあたり、退職給付見込額を当連結会計年度末までの期間に帰属させる方法については、給付算定式基準によっております。

ロ 数理計算上の差異の費用処理方法

数理計算上の差異については、各連結会計年度の発生時における従業員の平均残存勤務期間以内の一定の年数（主として5年）による定額法により按分した額をそれぞれ発生年度から費用処理しております。

ハ 未認識数理計算上の差異の会計処理方法

未認識数理計算上の差異については、税効果を調整の上、純資産の部におけるその他の包括利益累計額の退職給付に係る調整累計額にて計上しております。

(5) 重要な外貨建の資産又は負債の本邦通貨への換算の基準

外貨建金銭債権債務は、連結決算日の直物為替相場により円貨に換算し、換算差額は損益として処理しております。

なお、在外子会社の資産及び負債は、当該在外子会社の決算日の直物為替相場により円貨に換算し、収益及び費用は期中平均相場により円貨に換算し、換算差額は純資産の部における非支配株主持分及び為替換算調整勘定に含めております。

(6) 重要なヘッジ会計の方法

イ ヘッジ会計の方法

繰延ヘッジ処理によっております。なお、金利スワップについては特例処理を適用しております。

ロ ヘッジ手段とヘッジ対象

(ヘッジ手段)	(ヘッジ対象)
金利スワップ	長期借入金
コモディティ・スワップ	原材料（銅）

ハ ヘッジ方針

社内規程に基づき、金利変動リスク及び原材料（銅）の価格変動リスクを回避することを目的として、金利スワップ取引及びコモディティ・スワップ取引を利用しております。

なお、当該規程にてデリバティブ取引の限度額を実需の範囲内で行うこととし、投機目的によるデリバティブ取引は行わない方針としております。

ニ ヘッジ有効性評価の方法

金利スワップについては、ヘッジ対象及びヘッジ手段に関する重要な条件が同一であるため、ヘッジ有効性の判定は省略しております。また、コモディティ・スワップについては、ヘッジ対象の時価変動額とヘッジ手段の時価変動額を比較し、有効性の判定を行っております。

(7) 連結キャッシュ・フロー計算書における資金の範囲

手許現金、随時引き出し可能な預金及び容易に換金可能であり、かつ、価値の変動について僅少なりリスクしか負わない取得日から3ヶ月以内に償還期限の到来する短期投資からなっております。

(8) その他連結財務諸表作成のための重要な事項

イ 消費税等の会計処理

消費税等の会計処理は税抜方式によっております。

(未適用の会計基準等)

- ・「税効果会計に係る会計基準の適用指針」(企業会計基準適用指針第28号 平成30年2月16日改正 企業会計基準委員会)
- ・「繰延税金資産の回収可能性に関する適用指針」(企業会計基準適用指針第26号 平成30年2月16日最終改正 企業会計基準委員会)

(1) 概要

「税効果会計に係る会計基準の適用指針」等は、日本公認会計士協会における税効果会計に関する実務指針を企業会計基準委員会に移管するに際して、基本的にその内容を踏襲した上で、必要と考えられる以下の見直しが行われたものであります。

(会計処理の見直しを行った主な取扱い)

- ・個別財務諸表における子会社株式等に係る将来加算一時差異の取扱い
- ・(分類1)に該当する企業における繰延税金資産の回収可能性に関する取扱い

(2) 適用予定日

平成31年3月期の期首から適用します。

(3) 当該会計基準等の適用による影響

「税効果会計に係る会計基準の適用指針」等の適用による連結財務諸表に与える影響額については、現時点で評価中であります。

- ・「収益認識に関する会計基準」(企業会計基準第29号 平成30年3月30日 企業会計基準委員会)
- ・「収益認識に関する会計基準の適用指針」(企業会計基準適用指針第30号 平成30年3月30日 企業会計基準委員会)

(1) 概要

国際会計基準審議会(IASB)及び米国財務会計基準審議会(FASB)は、共同して収益認識に関する包括的な会計基準の開発を行い、平成26年5月に「顧客との契約から生じる収益」(IASBにおいてはIFRS第15号、FASBにおいてはTopic606)を公表しており、IFRS第15号は平成30年1月1日以後開始する事業年度から、Topic606は平成29年12月15日より後に開始する事業年度から適用される状況を踏まえ、企業会計基準委員会において、収益認識に関する包括的な会計基準が開発され、適用指針と合わせて公表されたものです。

企業会計基準委員会の収益認識に関する会計基準の開発にあたっての基本的な方針として、IFRS第15号と整合性を図る便益の1つである財務諸表間の比較可能性の観点から、IFRS第15号の基本的な原則を取り入れることを出発点とし、会計基準を定めることとされ、また、これまで我が国で行われてきた実務等に配慮すべき項目がある場合には、比較可能性を損なわせない範囲で代替的な取扱いを追加することとされております。

(2) 適用予定日

平成34年3月期の期首から適用します。

(3) 当該会計基準等の適用による影響

「収益認識に関する会計基準」等の適用による連結財務諸表に与える影響額については、現時点で評価中であります。

(表示方法の変更)

(連結キャッシュ・フロー計算書)

前連結会計年度において、総額表示していた「投資活動によるキャッシュ・フロー」の「定期預金の預入による支出」と「定期預金の払戻による収入」は、期間が短く、かつ回転が速いため、当連結会計年度より「定期預金の純増減額(は増加)」として純額表示しております。この表示方法の変更を反映させるため、前連結会計年度の連結財務諸表の組替えを行っております。

この結果、前連結会計年度の連結キャッシュ・フロー計算書において、「投資活動によるキャッシュ・フロー」の「定期預金の預入による支出」に表示していた674百万円は、「定期預金の純増減額(は増加)」674百万円として組み替えております。

(追加情報)

(従業員等に信託を通じて自社の株式を交付する取引)

当社は、従業員の福利厚生サービスとして、退職した従業員等に信託を通じて自社の株式を交付する「株式給付信託(J-ESOP)」を導入しております。また、当社取締役に対する株式報酬制度「取締役株式給付制度」として、「株式給付信託(BBT)」を導入しております(以下、これらの制度に関して、信託銀行との信託契約に基づいて設定されている信託を合わせて「本信託」といいます。)

(1) 取引の概要

「株式給付信託(J-ESOP)」は、当社グループの従業員に勤続と成果に応じてポイントを付与し、従業員が退職した場合等に、当該退職者等に対して累積したポイント数に相当する当社株式又は当社株式の時価相当の金銭を予め設定された信託を通じて給付するものであります。

「株式給付信託(BBT)」は、当社取締役に業績達成度等に応じてポイントを付与し、所定の要件を満たした取締役に対して、毎年一定の期日に確定したポイント数に相当する当社株式を予め設定された信託を通じて給付するものであります。

(2) 信託に残存する自社の株式

本信託に残存する当社株式を、本信託における帳簿価額(付随費用の金額を除く。)により純資産の部に自己株式として計上しております。当該自己株式の帳簿価額及び株式数は、前連結会計年度537百万円、814千株、当連結会計年度526百万円、807千株であります。

(3) 総額法の適用により計上された借入金の帳簿価額

該当事項はありません。

(連結貸借対照表関係)

1 関連会社に対するものは、次のとおりであります。

	前連結会計年度 (平成29年3月31日)	当連結会計年度 (平成30年3月31日)
投資有価証券(株式)	774百万円	858百万円

2 輸出手形割引高

	前連結会計年度 (平成29年3月31日)	当連結会計年度 (平成30年3月31日)
輸出手形割引高	138百万円	147百万円

3 連結会計年度末日満期手形等

連結会計年度末日満期手形等の会計処理については、手形交換日又は決済日をもって決済処理をしております。なお、当連結会計年度の末日が金融機関の休日であったため、次の連結会計年度末日満期手形等が連結会計年度末残高に含まれております。

	前連結会計年度 (平成29年3月31日)	当連結会計年度 (平成30年3月31日)
受取手形	- 百万円	1,182百万円
支払手形	-	558

- 4 当社は、資金調達の機動性及び安定性を高められることから、株式会社みずほ銀行をアレンジャーとした取引銀行4行との間でコミットメントライン契約を締結しております。当連結会計年度末におけるコミットメントライン契約に係る借入金未実行残高等は以下のとおりであります。

	前連結会計年度 (平成29年3月31日)	当連結会計年度 (平成30年3月31日)
コミットメントラインの総額	3,000百万円	3,000百万円
借入実行残高	-	-
差引額	3,000	3,000

(連結損益及び包括利益計算書関係)

- 1 販売費及び一般管理費のうち主要な費目及び金額は次のとおりであります。

	前連結会計年度 (自平成28年4月1日 至平成29年3月31日)	当連結会計年度 (自平成29年4月1日 至平成30年3月31日)
運賃及び荷造費	922百万円	984百万円
製品保証引当金繰入額	76	94
貸倒引当金繰入額	19	1
役員報酬及び給与手当	3,099	3,232
賞与引当金繰入額	364	380
役員賞与引当金繰入額	70	68
退職給付費用	108	120
租税公課	143	145
減価償却費	301	312

- 2 一般管理費に含まれる研究開発費の総額

	前連結会計年度 (自平成28年4月1日 至平成29年3月31日)	当連結会計年度 (自平成29年4月1日 至平成30年3月31日)
	452百万円	529百万円

- 3 固定資産売却益は、前連結会計年度は主に土地の売却、当連結会計年度は主に在外子会社における機械装置及び運搬具の売却によるものであります。
- 4 固定資産処分損は、前連結会計年度は主に建物及び構築物並びに機械装置及び運搬具の廃却、当連結会計年度は主に建物及び構築物の売却によるものであります。

5 その他の包括利益に係る組替調整額及び税効果額

	前連結会計年度 (自 平成28年4月1日 至 平成29年3月31日)	当連結会計年度 (自 平成29年4月1日 至 平成30年3月31日)
その他有価証券評価差額金：		
当期発生額	1,034百万円	1,235百万円
組替調整額	-	33
税効果調整前	1,034	1,269
税効果額	315	388
その他有価証券評価差額金	719	880
為替換算調整勘定：		
当期発生額	421	27
退職給付に係る調整額：		
当期発生額	3	56
組替調整額	-	-
税効果調整前	3	56
税効果額	1	17
退職給付に係る調整額	2	39
持分法適用会社に対する持分相当額：		
当期発生額	2	1
その他の包括利益合計	297	815



(連結株主資本等変動計算書関係)

前連結会計年度(自平成28年4月1日至平成29年3月31日)

1. 発行済株式の種類及び総数並びに自己株式の種類及び株式数に関する事項

	当連結会計年度 期首株式数(株)	当連結会計年度 増加株式数(株)	当連結会計年度 減少株式数(株)	当連結会計年度末 株式数(株)
発行済株式				
普通株式	22,859,660	-	-	22,859,660
合計	22,859,660	-	-	22,859,660
自己株式				
普通株式(注)1、2、3	1,484,961	150,109	11,849	1,623,221
合計	1,484,961	150,109	11,849	1,623,221

(注)1. 普通株式の自己株式の増加150,109株は、取締役会決議による自己株式の取得による増加150,000株及び単元未満株式の買取りによる増加109株であります。

2. 普通株式の自己株式の減少11,849株は、資産管理サービス信託銀行株式会社(信託E口)から従業員等への売却による減少であります。

3. 普通株式の自己株式数には、資産管理サービス信託銀行株式会社(信託E口)が所有する当社株式(当連結会計年度期首826,200株、当連結会計年度末814,351株)が含まれております。

2. 配当に関する事項

(1) 配当金支払額

(決議)	株式の種類	配当金の総額 (百万円)	1株当たり 配当額(円)	基準日	効力発生日
平成28年5月20日 取締役会	普通株式	355	16	平成28年3月31日	平成28年6月9日
平成28年11月10日 取締役会	普通株式	333	15	平成28年9月30日	平成28年12月8日

(注)1. 平成28年5月20日開催の取締役会決議における「配当金の総額」には、資産管理サービス信託銀行株式会社(信託E口)が基準日現在に所有する当社株式826,200株に対する配当金13百万円を含めております。

2. 平成28年11月10日開催の取締役会決議における「配当金の総額」には、資産管理サービス信託銀行株式会社(信託E口)が基準日現在に所有する当社株式818,651株に対する配当金12百万円を含めております。

(2) 基準日が当連結会計年度に属する配当のうち、配当の効力発生日が翌連結会計年度となるもの

(決議)	株式の種類	配当金の総額 (百万円)	配当の原資	1株当たり 配当額(円)	基準日	効力発生日
平成29年5月19日 取締役会	普通株式	331	利益剰余金	15	平成29年3月31日	平成29年6月9日

(注)「配当金の総額」には、資産管理サービス信託銀行株式会社(信託E口)が、基準日現在に所有する当社株式814,351株に対する配当金12百万円を含めております。

当連結会計年度（自 平成29年 4月 1日 至 平成30年 3月31日）

1. 発行済株式の種類及び総数並びに自己株式の種類及び株式数に関する事項

	当連結会計年度 期首株式数（株）	当連結会計年度 増加株式数（株）	当連結会計年度 減少株式数（株）	当連結会計年度末 株式数（株）
発行済株式				
普通株式	22,859,660	-	-	22,859,660
合計	22,859,660	-	-	22,859,660
自己株式				
普通株式（注）1、2、3	1,623,221	484	6,653	1,617,052
合計	1,623,221	484	6,653	1,617,052

- (注) 1. 普通株式の自己株式の増加484株は、単元未満株式の買取りによる増加であります。  
2. 普通株式の自己株式の減少6,653株は、資産管理サービス信託銀行株式会社（信託E口）から従業員等への売却による減少であります。  
3. 普通株式の自己株式数には、資産管理サービス信託銀行株式会社（信託E口）が所有する当社株式（当連結会計年度期首814,351株、当連結会計年度末807,698株）が含まれております。

2. 配当に関する事項

(1) 配当金支払額

(決議)	株式の種類	配当金の総額 (百万円)	1株当たり 配当額(円)	基準日	効力発生日
平成29年 5月19日 取締役会	普通株式	331	15	平成29年 3月31日	平成29年 6月 9日
平成29年11月 9日 取締役会	普通株式	331	15	平成29年 9月30日	平成29年12月 7日

- (注) 1. 平成29年 5月19日開催の取締役会決議における「配当金の総額」には、資産管理サービス信託銀行株式会社（信託E口）が基準日現在に所有する当社株式814,351株に対する配当金12百万円を含めております。  
2. 平成29年11月 9日開催の取締役会決議における「配当金の総額」には、資産管理サービス信託銀行株式会社（信託E口）が基準日現在に所有する当社株式807,698株に対する配当金12百万円を含めております。

(2) 基準日が当連結会計年度に属する配当のうち、配当の効力発生日が翌連結会計年度となるもの

(決議)	株式の種類	配当金の総額 (百万円)	配当の原資	1株当たり 配当額(円)	基準日	効力発生日
平成30年 5月17日 取締役会	普通株式	552	利益剰余金	25	平成30年 3月31日	平成30年 6月 7日

(注) 「配当金の総額」には、資産管理サービス信託銀行株式会社（信託E口）が、基準日現在に所有する当社株式807,698株に対する配当金20百万円を含めております。

(連結キャッシュ・フロー計算書関係)

1. 現金及び現金同等物の期末残高と連結貸借対照表に掲記されている科目の金額との関係

	前連結会計年度 (自 平成28年 4月 1日 至 平成29年 3月31日)	当連結会計年度 (自 平成29年 4月 1日 至 平成30年 3月31日)
現金及び預金勘定	11,937百万円	13,870百万円
有価証券のうち現金同等物	999	999
預入期間が3か月を超える定期預金	718	1,157
現金及び現金同等物	12,219	13,712

(リース取引関係)

(借主側)

ファイナンス・リース取引

所有権移転外ファイナンス・リース取引

リース資産の内容

機械装置及び運搬具であります。

リース資産の減価償却の方法

連結財務諸表作成のための基本となる重要な事項「4.会計方針に関する事項 (2)重要な減価償却資産の減価償却の方法」に記載のとおりであります。

(金融商品関係)

1.金融商品の状況に関する事項

(1)金融商品に対する取組方針

当社グループは、資金運用については主に短期的な預金等に限定し、銀行等金融機関からの借入により資金を調達しております。デリバティブは、後述するリスクを回避するために利用しており、投機的な取引は行わない方針であります。

(2)金融商品の内容及びそのリスク

営業債権である受取手形及び売掛金は、顧客の信用リスクに晒されております。また、外貨建ての営業債権は、為替の変動リスクに晒されております。

投資有価証券は、主として業務上の関係を有する企業の株式であり、市場価格の変動リスクに晒されております。

営業債務である支払手形及び買掛金は、そのほとんどが6ヶ月以内の支払期限であります。一部外貨建てのものについては、為替の変動リスクに晒されております。

借入金は、主に設備投資に係る資金調達を目的としたものであり、償還日は最長で決算日後3年であります。このうち長期借入金は変動金利の条件で調達しており、金利の変動リスクに晒されておりますが、デリバティブ取引(金利スワップ取引)を利用してヘッジしております。

デリバティブ取引は、長期借入金に係る支払金利の変動リスクに対するヘッジを目的として金利スワップ取引、原材料(銅)に係る価格変動リスクに対するヘッジを目的としてコモディティ・スワップ取引を利用しており、さらには、外貨建ての貸付及び債権の回収に係る為替変動リスクには先物為替予約及び通貨スワップを利用しております。なお、ヘッジ会計に関するヘッジ手段とヘッジ対象、ヘッジ方針、ヘッジの有効性の評価方法等については、前述の連結財務諸表作成のための基本となる重要な事項「4.会計方針に関する事項(6)重要なヘッジ会計の方法」をご参照下さい。

(3)金融商品に係るリスク管理体制

信用リスク(取引先の契約不履行等に係るリスク)の管理

当社は、営業債権については、決定承認権限規程の与信限度設定事務手続要領により、また、営業企画部が主要な取引先の状況を定期的にモニタリングし、取引相手ごとに期日及び残高を管理するとともに、財務状況等の悪化等による回収懸念の早期把握や軽減を図っております。連結子会社についても、当社に準じて、同等の管理を行っております。

デリバティブ取引については、取引相手先が高格付を有する金融機関に限定しているため信用リスクはほとんどないと認識しております。

市場リスク(為替や金利等の変動リスク)の管理

当社は、外貨建ての債権債務については、債権と債務のバランスをとることにより、リスクを軽減しております。また、外貨建ての貸付や一部の営業債権債務については、先物為替予約及び通貨スワップを利用して為替変動リスクを軽減しております。

借入金については、将来における支払金利の変動リスクを抑制するために、金利スワップ取引を利用しております。また、原材料(銅)については、価格変動リスクを回避するために、コモディティ・スワップ取引を利用してしております。

投資有価証券については、定期的に時価や発行体(取引先企業)の財務状況等を把握し、また、市況や取引先企業との関係を勘案して保有状況を継続的に見直しております。

デリバティブ取引の執行・管理については、取引権限及び取引限度額等を定めた管理規程に従い、担当部署が決裁担当者の承認を得て行なっております。取引実績は、適宜経営会議に報告しております。

資金調達に係る流動性リスク(支払期日に支払いを実行できなくなるリスク)の管理

当社は、各部署からの報告に基づき担当部署が適時に資金繰計画を作成・更新するとともに、手許流動性の維持などにより流動性リスクを管理しております。

(4)金融商品の時価等に関する事項についての補足説明

金融商品の時価には、市場価格に基づく価額のほか、市場価格がない場合には合理的に算定された価額が含まれております。当該価額の算定においては変動要因を織り込んでいるため、異なる前提条件等を採用することにより、当該価額が変動することがあります。また、注記事項「デリバティブ取引関係」におけるデリバティブ取引に関する契約額等については、その金額自体がデリバティブ取引に係る市場リスクを示すものではありません。

2. 金融商品の時価等に関する事項

連結貸借対照表計上額、時価及びこれらの差額については、次のとおりであります。なお、時価を把握することが極めて困難と認められるものは含まれておりません（（注）2.参照）。

前連結会計年度（平成29年3月31日）

	連結貸借対照表計上額 (百万円)	時価(百万円)	差額(百万円)
(1) 現金及び預金	11,937	11,937	-
(2) 受取手形及び売掛金	19,420		
貸倒引当金(*1)	6		
	19,413	19,413	-
(3) 有価証券及び投資有価証券			
其他有価証券	8,728	8,728	-
資産計	40,079	40,079	-
(1) 支払手形及び買掛金	8,937	8,937	-
(2) 短期借入金	210	210	-
(3) 長期借入金	1,122	1,136	14
負債計	10,269	10,284	14
デリバティブ取引(*2)	351	351	-

(\*1)受取手形及び売掛金については、一般債権の貸倒引当金を控除しております。

(\*2)デリバティブ取引によって生じた正味の債権・債務は純額で表示しております。

当連結会計年度（平成30年3月31日）

	連結貸借対照表計上額 (百万円)	時価(百万円)	差額(百万円)
(1) 現金及び預金	13,870	13,870	-
(2) 受取手形及び売掛金	21,479		
貸倒引当金(*1)	6		
	21,473	21,473	-
(3) 有価証券及び投資有価証券			
其他有価証券	9,966	9,966	-
資産計	45,309	45,309	-
(1) 支払手形及び買掛金	9,554	9,554	-
(2) 短期借入金	210	210	-
(3) 長期借入金	1,062	1,052	10
負債計	10,827	10,816	10
デリバティブ取引(*2)	166	166	-

(\*1)受取手形及び売掛金については、一般債権の貸倒引当金を控除しております。

(\*2)デリバティブ取引によって生じた正味の債権・債務は純額で表示しております。

(注) 1. 金融商品の時価の算定方法並びに有価証券及びデリバティブ取引に関する事項

資産

(1)現金及び預金、(2)受取手形及び売掛金

これらは短期間で決済されるものであるため、時価は帳簿価額にほぼ等しいことから、当該帳簿価額によっております。

(3)有価証券及び投資有価証券

これらの時価について、コマーシャルペーパーは短期間で決済されるため、時価は帳簿価額にほぼ等しいことから、当該帳簿価額によっており、上場株式は取引所の価格によっております。

負債

(1)支払手形及び買掛金、(2)短期借入金

これらは短期間で決済されるものであるため、時価は帳簿価額にほぼ等しいことから、当該帳簿価額によっております。

(3)長期借入金(1年以内返済予定の長期借入金を含めております。)

長期借入金の時価については、元利金の合計額を同様の新規借入を行った場合に想定される利率で割り引いて算出する方法によっております。変動金利による長期借入金は金利スワップの特例処理の対象とされており(下記デリバティブ取引参照)、当該金利スワップと一体として処理された元利金の合計額を、同様の借入を行った場合に適用される合理的に見積もられる利率で割り引いて算出する方法によっております。

デリバティブ取引

金利スワップの特例処理によるものは、ヘッジ対象とされている長期借入金と一体として処理されているため、その時価は、当該長期借入金の時価に含めて記載しております(上記(3)参照)。また、コモディティ・スワップ、先物為替予約並びに通貨スワップについては、取引先金融機関から提示された価格によっております。

2. 時価を把握することが極めて困難と認められる金融商品

(単位:百万円)

区分	前連結会計年度 (平成29年3月31日)	当連結会計年度 (平成30年3月31日)
非上場株式	1,797	1,855

これらについては、市場価格がなく、時価を把握することが極めて困難と認められることから、「(3)有価証券及び投資有価証券」には含めておりません。

3. 金銭債権及び満期のある有価証券の連結決算日後の償還予定額

前連結会計年度(平成29年3月31日)

	1年以内 (百万円)	1年超 5年以内 (百万円)	5年超 10年以内 (百万円)	10年超 (百万円)
現金及び預金	11,937	-	-	-
受取手形及び売掛金	19,420	-	-	-
有価証券及び投資有価証券				
その他有価証券のうち満期 があるもの				
(1)コマーシャルペーパー	999	-	-	-
(2)その他	-	70	-	-
合計	32,357	70	-	-

当連結会計年度（平成30年3月31日）

	1年以内 (百万円)	1年超 5年以内 (百万円)	5年超 10年以内 (百万円)	10年超 (百万円)
現金及び預金	13,870	-	-	-
受取手形及び売掛金	21,479	-	-	-
有価証券及び投資有価証券				
その他有価証券のうち満期 があるもの				
(1) コマーシャルペーパー	999	-	-	-
(2) その他	66	-	-	-
合計	36,416	-	-	-

4. 長期借入金、リース債務及びその他の有利子負債の連結決算日後の返済予定額  
 前連結会計年度（平成29年3月31日）

	1年以内 (百万円)	1年超 2年以内 (百万円)	2年超 3年以内 (百万円)	3年超 4年以内 (百万円)	4年超 5年以内 (百万円)	5年超 (百万円)
短期借入金	210	-	-	-	-	-
長期借入金	-	-	-	-	1,122	-
リース債務	3	2	1	0	-	-
合計	213	2	1	0	1,122	-

当連結会計年度（平成30年3月31日）

	1年以内 (百万円)	1年超 2年以内 (百万円)	2年超 3年以内 (百万円)	3年超 4年以内 (百万円)	4年超 5年以内 (百万円)	5年超 (百万円)
短期借入金	210	-	-	-	-	-
長期借入金	-	-	-	1,062	-	-
リース債務	2	1	0	-	-	-
合計	212	1	0	1,062	-	-

(有価証券関係)

1. その他有価証券

前連結会計年度(平成29年3月31日)

	種類	連結貸借対照表 計上額(百万円)	取得原価(百万円)	差額(百万円)
連結貸借対照表計上額が 取得原価を超えるもの	(1) 株式	7,604	2,236	5,368
	(2) 債券			
	国債・地方債等	-	-	-
	社債	-	-	-
	その他	-	-	-
	(3) その他	-	-	-
	小計	7,604	2,236	5,368
連結貸借対照表計上額が 取得原価を超えないもの	(1) 株式	5	6	0
	(2) 債券			
	国債・地方債等	-	-	-
	社債	-	-	-
	その他	-	-	-
	(3) その他	1,118	1,148	30
	小計	1,123	1,155	31
合計		8,728	3,391	5,337

(注) 非上場株式(連結貸借対照表計上額1,797百万円)については、市場価格がなく、時価を把握することが極めて困難と認められることから、上表の「その他有価証券」には含めておりません。

当連結会計年度（平成30年3月31日）

	種類	連結貸借対照表 計上額（百万円）	取得原価（百万円）	差額（百万円）
連結貸借対照表計上額が 取得原価を超えるもの	(1) 株式	8,852	2,245	6,607
	(2) 債券			
	国債・地方債等	-	-	-
	社債	-	-	-
	その他	-	-	-
	(3) その他	-	-	-
	小計	8,852	2,245	6,607
連結貸借対照表計上額が 取得原価を超えないもの	(1) 株式	-	-	-
	(2) 債券			
	国債・地方債等	-	-	-
	社債	-	-	-
	その他	-	-	-
	(3) その他	1,113	1,114	0
	小計	1,113	1,114	0
合計		9,966	3,359	6,606

（注）非上場株式（連結貸借対照表計上額1,855百万円）については、市場価格がなく、時価を把握することが極めて困難と認められることから、上表の「その他有価証券」には含めておりません。

2. 売却したその他有価証券

前連結会計年度（自 平成28年4月1日 至 平成29年3月31日）

該当事項はありません。

当連結会計年度（自 平成29年4月1日 至 平成30年3月31日）

種類	売却額（百万円）	売却益の合計額 （百万円）	売却損の合計額 （百万円）
(1) 株式	26	1	-
(2) 債券			
国債・地方債等	-	-	-
社債	-	-	-
その他	-	-	-
(3) その他	2	2	-
合計	29	4	-

3. 減損処理を行った有価証券

前連結会計年度における減損処理額はありません。

当連結会計年度において、その他有価証券の投資信託について33百万円の減損処理を行っております。

なお、減損処理に当たっては、期末における時価が取得原価に比べ40%以上下落した場合にはすべて減損処理を行い、30%以上40%未満下落した場合には回復可能性等を考慮して必要と認められた額について減損処理を行っております。



(デリバティブ取引関係)

1. ヘッジ会計が適用されていないデリバティブ取引  
 通貨関連

前連結会計年度(平成29年3月31日)

区分	取引の種類	契約額等 (百万円)	契約額等の うち1年超 (百万円)	時価 (百万円)	評価損益 (百万円)
市場取引以外の取引	為替予約取引				
	売建				
	米ドル	1,016	1,016	0	0
	通貨スワップ取引				
	売建				
	米ドル	991	991	352	352
合計		2,007	2,007	351	351

(注) 時価の算定方法

取引先金融機関等から提示された価格等に基づき算定しております。

当連結会計年度(平成30年3月31日)

区分	取引の種類	契約額等 (百万円)	契約額等の うち1年超 (百万円)	時価 (百万円)	評価損益 (百万円)
市場取引以外の取引	為替予約取引				
	売建				
	米ドル	1,016	1,016	48	48
	通貨スワップ取引				
	売建				
	米ドル	756	756	215	215
合計		1,772	1,772	166	166

(注) 時価の算定方法

取引先金融機関等から提示された価格等に基づき算定しております。

2. ヘッジ会計が適用されているデリバティブ取引

(1) 商品関連

前連結会計年度（平成29年3月31日）

該当事項はありません。

当連結会計年度（平成30年3月31日）

該当事項はありません。

(2) 金利関連

前連結会計年度（平成29年3月31日）

ヘッジ会計の方法	取引の種類	主なヘッジ対象	契約額等	契約額等のうち 1年超	時価
金利スワップの特例処理	金利スワップ取引 変動受取・固定支払	長期借入金	千米ドル 10,000	千米ドル 10,000	千米ドル (注)

(注) 金利スワップの特例処理によるものは、ヘッジ対象とされている長期借入金と一体として処理されているため、その時価は、当該長期借入金の時価に含めて記載しております。

当連結会計年度（平成30年3月31日）

ヘッジ会計の方法	取引の種類	主なヘッジ対象	契約額等	契約額等のうち 1年超	時価
金利スワップの特例処理	金利スワップ取引 変動受取・固定支払	長期借入金	千米ドル 10,000	千米ドル 10,000	千米ドル (注)

(注) 金利スワップの特例処理によるものは、ヘッジ対象とされている長期借入金と一体として処理されているため、その時価は、当該長期借入金の時価に含めて記載しております。

(退職給付関係)

1. 採用している退職給付制度の概要

当社及び国内連結子会社並びに一部の在外連結子会社は、積立型、非積立型の確定給付制度を採用しており、積立型制度としては確定給付企業年金制度を設けております。また、一部の在外連結子会社は、確定拠出型年金制度を設けております。

その他に、当社及び国内連結子会社は退職時株式給付制度を設けております。

2. 確定給付制度

(1) 退職給付債務の期首残高と期末残高の調整表

	前連結会計年度	当連結会計年度
	(自 平成28年4月1日 至 平成29年3月31日)	(自 平成29年4月1日 至 平成30年3月31日)
退職給付債務の期首残高	2,765百万円	2,765百万円
勤務費用	164	161
利息費用	23	23
数理計算上の差異の発生額	15	83
退職給付の支払額	198	125
その他	4	3
退職給付債務の期末残高	2,765	2,904

(注) 一部の国内連結子会社は、退職給付債務の算定にあたり、簡便法を採用しております。

(2) 年金資産の期首残高と期末残高の調整表

	前連結会計年度	当連結会計年度
	(自 平成28年4月1日 至 平成29年3月31日)	(自 平成29年4月1日 至 平成30年3月31日)
年金資産の期首残高	2,427百万円	2,462百万円
期待運用収益	31	30
数理計算上の差異の発生額	1	2
事業主からの拠出額	181	185
退職給付の支払額	180	125
その他	1	0
年金資産の期末残高	2,462	2,551

(3) 退職給付債務及び年金資産の期末残高と連結貸借対照表に計上された退職給付に係る負債及び退職給付に係る資産の調整表

	前連結会計年度	当連結会計年度
	(平成29年3月31日)	(平成30年3月31日)
積立型制度の退職給付債務	2,665百万円	2,803百万円
年金資産	2,462	2,551
	202	251
非積立型制度の退職給付債務	100	101
退職時株式給付引当金	115	133
連結貸借対照表に計上された負債と資産の純額	418	486
退職給付に係る負債	418	486
連結貸借対照表に計上された負債と資産の純額	418	486

(4) 退職給付費用及びその内訳項目の金額

	前連結会計年度	当連結会計年度
	(自 平成28年4月1日 至 平成29年3月31日)	(自 平成29年4月1日 至 平成30年3月31日)
勤務費用	164百万円	161百万円
利息費用	23	23
期待運用収益	31	30
数理計算上の差異の費用処理額	0	10
退職時株式給付費用	32	38
確定給付制度に係る退職給付費用	188	204

(注) 簡便法を採用している国内連結子会社の退職給付費用は、「勤務費用」に計上しております。

(5) 退職給付に係る調整額

退職給付に係る調整額に計上した項目(税効果控除前)の内訳は次のとおりであります。

	前連結会計年度	当連結会計年度
	(自 平成28年4月1日 至 平成29年3月31日)	(自 平成29年4月1日 至 平成30年3月31日)
数理計算上の差異	3百万円	56百万円

(6) 退職給付に係る調整累計額

退職給付に係る調整累計額に計上した項目(税効果控除前)の内訳は次のとおりであります。

	前連結会計年度	当連結会計年度
	(平成29年3月31日)	(平成30年3月31日)
未認識数理計算上の差異	2百万円	59百万円

(7) 年金資産に関する事項

年金資産の主な内訳

年金資産合計に対する主な分類ごとの比率は、次のとおりであります。

	前連結会計年度	当連結会計年度
	(平成29年3月31日)	(平成30年3月31日)
生命保険会社の一般勘定	99.3%	99.9%
その他	0.7	0.1
合計	100.0	100.0

長期期待運用収益率の設定方法

年金資産の長期期待運用収益率を決定するため、現在及び予想される年金資産の配分と、年金資産を構成する多様な資産からの現在及び将来期待される長期の収益率を考慮しております。

(8) 数理計算上の計算基礎に関する事項

主要な数理計算上の計算基礎

	前連結会計年度	当連結会計年度
	(平成29年3月31日)	(平成30年3月31日)
割引率	主として 0.6%	主として 0.6%
長期期待運用収益率	主として1.25%	主として1.25%
予想昇給率	主として 1.9%	主として 1.9%

3. 確定拠出制度

連結子会社の確定拠出制度への要拠出額は前連結会計年度4百万円、当連結会計年度4百万円であります。

(ストック・オプション等関係)

該当事項はありません。

(税効果会計関係)

1. 繰延税金資産及び繰延税金負債の発生の主な原因別の内訳

	前連結会計年度 (平成29年3月31日)	当連結会計年度 (平成30年3月31日)
繰延税金資産		
賞与引当金	185百万円	191百万円
製品保証引当金	33	33
未払事業税	45	37
未実現たな卸資産売却益	119	60
未実現固定資産売却益	21	22
長期未払金	28	24
退職給付に係る負債	125	126
投資有価証券評価損	23	34
税務上の繰越欠損金	78	31
その他	205	214
繰延税金資産小計	868	776
評価性引当額	137	85
繰延税金資産合計	731	691
繰延税金負債		
圧縮記帳積立金	346	346
その他有価証券評価差額金	1,613	2,002
その他	77	36
繰延税金負債合計	2,037	2,385
繰延税金資産(負債)の純額	1,306	1,694

(注) 繰延税金資産(負債)の純額は、連結貸借対照表の以下の項目に含まれております。

	前連結会計年度 (平成29年3月31日)	当連結会計年度 (平成30年3月31日)
流動資産 - 繰延税金資産	541百万円	488百万円
固定資産 - 繰延税金資産	61	73
流動負債 - 繰延税金負債	-	-
固定負債 - 繰延税金負債	1,907	2,256

2. 法定実効税率と税効果会計適用後の法人税等の負担率との間に重要な差異があるときの、当該差異の原因となった主要な項目別の内訳

前連結会計年度(平成29年3月31日)

法定実効税率と税効果会計適用後の法人税等の負担率との間の差異が法定実効税率の100分の5以下であるため注記を省略しております。

当連結会計年度(平成30年3月31日)

法定実効税率と税効果会計適用後の法人税等の負担率との間の差異が法定実効税率の100分の5以下であるため注記を省略しております。

(企業結合等関係)

該当事項はありません。

(セグメント情報等)

【セグメント情報】

1. 報告セグメントの概要

当社グループの報告セグメントは、当社の構成単位のうち分離された財務情報が入手可能であり、取締役会が、経営資源の配分の決定及び業績を評価するために、定期的に検討を行なう対象となっているものであります。

当社グループは、主に産業用電気機械器具等の製造・販売をしており、国内においては当社及び西日本発電機㈱が担当しております。また、補修部品等の販売については、デンヨー興産㈱が担当しております。海外においてはアメリカをデンヨー マニュファクチュアリング コーポレーション、アジアをデンヨー ユナイテッドマシナリー PTE.LTD.、欧州をデンヨー ヨーロッパB.V.がそれぞれ担当しております。現地法人はそれぞれ独立した経営単位であり、取り扱う製品について各地域の包括的な戦略を立案し、事業活動を展開しております。

したがって、当社は、販売体制を基礎とした地域別のセグメントから構成されており、「日本」、「アメリカ」、「アジア」、「欧州」を報告セグメントとしております。

2. 報告セグメントごとの売上高、利益又は損失、資産、負債その他の項目の金額の算定方法

報告されている事業セグメントの会計処理の方法は、「連結財務諸表作成のための基本となる重要な事項」の記載と同一であります。

棚卸資産の評価については、収益性の低下に基づく簿価切下げ後の価額で評価しております。

報告セグメントの利益は、営業利益ベースの数値であります。

セグメント間の内部収益及び振替高は市場実勢価格に基づいております。

3. 報告セグメントごとの売上高、利益又は損失、資産、負債その他の項目の金額に関する情報

前連結会計年度(自 平成28年4月1日 至 平成29年3月31日)

(単位: 百万円)

	報告セグメント					調整額 (注)	連結財務 諸表計上額
	日本	アメリカ	アジア	欧州	計		
売上高							
外部顧客への売上高	36,837	7,855	3,751	407	48,851	-	48,851
セグメント間の内部売上高又は 振替高	4,345	264	3,196	4	7,810	7,810	-
計	41,182	8,120	6,947	412	56,662	7,810	48,851
セグメント利益(営業利益)	2,638	1,050	357	8	4,054	192	4,247
セグメント資産	57,882	6,082	11,155	638	75,758	7,080	68,678
その他の項目							
減価償却費	540	123	548	0	1,211	-	1,211
持分法適用会社への投資額	774	-	-	-	774	-	774
有形固定資産及び無形固定資産の 増加額	204	253	53	0	511	-	511

(注) 1. セグメント利益の調整額には、セグメント間取引に係るたな卸資産の調整額等が含まれております。

2. セグメント資産の調整額には、報告セグメント間の債権の相殺消去等が含まれております。

当連結会計年度（自 平成29年4月1日 至 平成30年3月31日）

（単位：百万円）

	報告セグメント					調整額 (注)	連結財務 諸表計上額
	日本	アメリカ	アジア	欧州	計		
売上高							
外部顧客への売上高	37,917	8,077	3,856	330	50,182	-	50,182
セグメント間の内部売上高又は 振替高	3,809	275	3,534	3	7,622	7,622	-
計	41,726	8,352	7,391	334	57,804	7,622	50,182
セグメント利益（営業利益）	2,234	782	381	7	3,405	496	3,902
セグメント資産	62,056	6,241	10,604	460	79,363	6,774	72,588
その他の項目							
減価償却費	484	157	556	0	1,198	-	1,198
持分法適用会社への投資額	858	-	-	-	858	-	858
有形固定資産及び無形固定資産の 増加額	400	451	19	-	870	-	870

- (注) 1. セグメント利益の調整額には、セグメント間取引に係るたな卸資産の調整額等が含まれております。  
2. セグメント資産の調整額には、報告セグメント間の債権の相殺消去等が含まれております。

【関連情報】

前連結会計年度（自 平成28年4月1日 至 平成29年3月31日）

1. 製品及びサービスごとの情報

単一の製品・サービスの区分の外部顧客への売上高が連結損益及び包括利益計算書の売上高の90%を超えるため、記載を省略しております。

2. 地域ごとの情報

(1) 売上高

（単位：百万円）

日本	アメリカ	アジア	その他	合計
29,252	10,310	6,479	2,808	48,851

(注) 売上高は顧客の所在地を基礎とし、国又は地域に分類しております。

(2) 有形固定資産

（単位：百万円）

日本	アメリカ	アジア	欧州	合計
9,119	960	4,418	0	14,499

3. 主要な顧客ごとの情報

（単位：百万円）

顧客の名称または氏名	売上高	関連するセグメント名
マルチクイップ インク	7,855	アメリカ

当連結会計年度（自 平成29年4月1日 至 平成30年3月31日）

1. 製品及びサービスごとの情報

単一の製品・サービスの区分の外部顧客への売上高が連結損益及び包括利益計算書の売上高の90%を超えるため、記載を省略しております。

2. 地域ごとの情報

(1) 売上高

(単位：百万円)

日本	アメリカ	アジア	その他	合計
31,211	10,382	5,938	2,648	50,182

(注) 売上高は顧客の所在地を基礎とし、国又は地域に分類しております。

(2) 有形固定資産

(単位：百万円)

日本	アメリカ	アジア	欧州	合計
9,086	1,223	3,836	0	14,147

3. 主要な顧客ごとの情報

(単位：百万円)

顧客の名称または氏名	売上高	関連するセグメント名
マルチクイップ インク	8,077	アメリカ

【報告セグメントごとの固定資産の減損損失に関する情報】

該当事項はありません。

【報告セグメントごとののれんの償却額及び未償却残高に関する情報】

該当事項はありません。

【報告セグメントごとの負ののれん発生益に関する情報】

該当事項はありません。

【関連当事者情報】

関連当事者との取引

連結財務諸表提出会社と関連当事者との取引

連結財務諸表提出会社の非連結子会社及び関連会社等

前連結会計年度（自 平成28年4月1日 至 平成29年3月31日）

種類	会社等の名称 又は氏名	所在地	資本金又は 出資金	事業の内容 又は職業	議決権等の 所有（被所有）割合 （％）	関連当事者 との関係	取引の 内容	取引金額 （百万円）	科目	期末残高 （百万円）
関連会社	新日本建販(株)	神奈川県横浜市港北区	百万円 495	産業用電気 機械器具等 の販売及び リース・レ ンタル	(所有) 直接 15.7 (被所有) 直接 1.3	当社製品の 販売及び リース・レ ンタル	製品の 販売	2,948	受取手形及 び売掛金	2,439



当連結会計年度（自 平成29年4月1日 至 平成30年3月31日）

種類	会社等の名称 又は氏名	所在地	資本金又は 出資金	事業の内容 又は職業	議決権等の 所有（被所有）割合 （％）	関連当事者 との関係	取引の 内容	取引金額 （百万円）	科目	期末残高 （百万円）
関連会社	新日本建販(株)	神奈川県横浜市港北区	百万円 495	産業用電気 機械器具等 の販売及び リース・レ ンタル	(所有) 直接 15.7 (被所有) 直接 1.4	当社製品の 販売及び リース・レ ンタル	製品の 販売	2,936	受取手形及 び売掛金	2,438

- (注) 1. 上記の金額のうち、取引金額には消費税等は含まれておらず、期末残高には消費税等が含まれております。  
2. 取引条件及び取引条件の決定方針等  
製品の販売につきましては、一般的取引条件と同様に決定しております。  
3. 新日本建販(株)の持分は100分の20未満であります。実質的な影響力を持っているため関連会社としたものであります。

(1株当たり情報)

「1株当たり純資産額」の算定上、期末発行済株式総数から控除する自己株式には、資産管理サービス信託銀行株式会社（信託E口）が所有する当社株式を含めております（前連結会計年度814千株、当連結会計年度807千株）。また、「1株当たり当期純利益」の算定上、期中平均株式数の計算において控除する自己株式には、資産管理サービス信託銀行株式会社（信託E口）が所有する当社株式を含めております（前連結会計年度820千株、当連結会計年度809千株）。

	前連結会計年度 (自 平成28年4月1日 至 平成29年3月31日)	当連結会計年度 (自 平成29年4月1日 至 平成30年3月31日)
1株当たり純資産額	2,407.30円	2,545.17円
1株当たり当期純利益	134.18円	130.03円

- (注) 1. 潜在株式調整後1株当たり当期純利益については、潜在株式が存在しないため記載しておりません。  
2. 1株当たり当期純利益の算定上の基礎は、以下のとおりであります。

	前連結会計年度 (自 平成28年4月1日 至 平成29年3月31日)	当連結会計年度 (自 平成29年4月1日 至 平成30年3月31日)
親会社株主に帰属する当期純利益 (百万円)	2,867	2,762
普通株主に帰属しない金額(百万円)	-	-
普通株式に係る親会社株主に帰属する 当期純利益(百万円)	2,867	2,762
期中平均株式数(株)	21,370,441	21,240,831

(重要な後発事象)

該当事項はありません。

【連結附属明細表】

【社債明細表】

該当事項はありません。

【借入金等明細表】

区分	当期首残高 (百万円)	当期末残高 (百万円)	平均利率 (%)	返済期限
短期借入金	210	210	0.6	-
1年以内に返済予定の長期借入金	-	-	-	-
1年以内に返済予定のリース債務	3	2	-	-
長期借入金(1年以内に返済予定のものを除く。)	1,122	1,062	3.4	平成33年
リース債務(1年以内に返済予定のものを除く。)	5	2	-	平成31年~32年
その他有利子負債	-	-	-	-
合計	1,340	1,277	-	-

(注) 1. 平均利率は、連結決算日現在の残高を加重平均して算定しております。

2. リース債務の平均利率については、リース料総額に含まれる利息相当額を控除する前の金額でリース債務を連結貸借対照表に計上しているため、記載しておりません。

3. 長期借入金、リース債務(1年以内に返済予定のものを除く。)の連結決算日後5年間の返済予定額は以下のとおりであります。

	1年超2年以内 (百万円)	2年超3年以内 (百万円)	3年超4年以内 (百万円)	4年超5年以内 (百万円)
長期借入金	-	-	1,062	-
リース債務	1	0	-	-

【資産除去債務明細表】

該当事項はありません。

(2) 【その他】

当連結会計年度における四半期情報等

(累計期間)	第1四半期	第2四半期	第3四半期	当連結会計年度
売上高(百万円)	10,575	22,783	36,198	50,182
税金等調整前四半期(当期)純利益(百万円)	411	1,528	2,853	4,150
親会社株主に帰属する四半期(当期)純利益(百万円)	211	946	1,816	2,762
1株当たり四半期(当期)純利益(円)	9.94	44.56	85.51	130.03

(会計期間)	第1四半期	第2四半期	第3四半期	第4四半期
1株当たり四半期純利益(円)	9.94	34.62	40.95	44.53

## 2【財務諸表等】

## (1)【財務諸表】

## 【貸借対照表】

(単位：百万円)

	前事業年度 (平成29年3月31日)	当事業年度 (平成30年3月31日)
<b>資産の部</b>		
<b>流動資産</b>		
現金及び預金	5,717	6,599
受取手形	1 4,931	1, 3 4,886
電子記録債権	1,855	3 3,159
売掛金	1 9,667	1 9,997
有価証券	999	999
商品及び製品	3,733	3,643
仕掛品	414	408
原材料及び貯蔵品	1,297	1,438
繰延税金資産	312	312
その他	1 813	1 840
貸倒引当金	4	1
流動資産合計	29,739	32,283
<b>固定資産</b>		
<b>有形固定資産</b>		
建物	3,451	3,499
構築物	165	171
機械及び装置	348	275
車両運搬具	16	16
工具、器具及び備品	81	78
土地	4,487	4,486
建設仮勘定	0	-
有形固定資産合計	8,551	8,528
<b>無形固定資産</b>		
借地権	45	45
ソフトウェア	97	77
その他	31	5
無形固定資産合計	173	128
<b>投資その他の資産</b>		
投資有価証券	8,680	9,892
関係会社株式	2,783	2,783
長期貸付金	1 3,278	1 2,800
差入保証金	85	83
その他	107	139
貸倒引当金	2	5
投資その他の資産合計	14,931	15,693
<b>固定資産合計</b>	23,656	24,350
<b>資産合計</b>	53,395	56,634

(単位：百万円)

	前事業年度 (平成29年3月31日)	当事業年度 (平成30年3月31日)
<b>負債の部</b>		
流動負債		
支払手形	1,840	1,311,116
電子記録債務	1,1510	1,31,920
買掛金	1,6,043	1,6,337
未払金	18	212
未払費用	1,262	1,258
未払法人税等	426	275
預り金	177	231
賞与引当金	461	472
役員賞与引当金	58	56
製品保証引当金	89	94
その他	103	29
流動負債合計	9,992	11,004
固定負債		
長期借入金	1,122	1,062
長期未払金	91	81
長期預り保証金	31	31
繰延税金負債	1,887	2,269
退職給付引当金	236	222
その他	358	215
固定負債合計	3,728	3,883
負債合計	13,720	14,887
純資産の部		
株主資本		
資本金	1,954	1,954
資本剰余金		
資本準備金	1,754	1,754
その他資本剰余金	24	24
資本剰余金合計	1,779	1,779
利益剰余金		
利益準備金	488	488
その他利益剰余金		
圧縮記帳積立金	785	785
別途積立金	19,609	19,609
繰越利益剰余金	12,932	14,114
利益剰余金合計	33,815	34,996
自己株式	1,599	1,588
株主資本合計	35,950	37,142
評価・換算差額等		
その他有価証券評価差額金	3,723	4,604
評価・換算差額等合計	3,723	4,604
純資産合計	39,674	41,746
負債純資産合計	53,395	56,634

## 【損益計算書】

(単位：百万円)

	前事業年度 (自 平成28年4月1日 至 平成29年3月31日)	当事業年度 (自 平成29年4月1日 至 平成30年3月31日)
売上高	1 35,117	1 34,987
売上原価	1 27,763	1 27,837
売上総利益	7,353	7,149
販売費及び一般管理費	1, 2 5,484	1, 2 5,738
営業利益	1,869	1,411
営業外収益		
受取利息	1 108	1 112
受取配当金	1 662	1 635
経営指導料	1 176	1 170
受取ロイヤリティー	1 69	1 124
受取家賃	1 66	1 66
その他	1 96	1 83
営業外収益合計	1,180	1,193
営業外費用		
支払利息	61	46
コミットメントフィー	34	6
その他	34	56
営業外費用合計	130	110
経常利益	2,919	2,494
特別利益		
固定資産売却益	3 2	3 0
投資有価証券売却益	-	4
特別利益合計	2	4
特別損失		
固定資産処分損	4 1	4 2
投資有価証券評価損	-	33
その他	0	-
特別損失合計	1	36
税引前当期純利益	2,920	2,462
法人税、住民税及び事業税	739	625
法人税等調整額	26	6
法人税等合計	765	618
当期純利益	2,154	1,844

【株主資本等変動計算書】

前事業年度（自 平成28年4月1日 至 平成29年3月31日）

(単位：百万円)

	株主資本										
	資本金	資本剰余金			利益剰余金					自己株式	株主資本合計
		資本準備金	その他資本剰余金	資本剰余金合計	利益準備金	その他利益剰余金			利益剰余金合計		
						圧縮記帳積立金	別途積立金	繰越利益剰余金			
当期首残高	1,954	1,754	24	1,779	488	785	19,609	11,468	32,350	1,347	34,737
当期変動額											
剰余金の配当								689	689		689
当期純利益								2,154	2,154		2,154
自己株式の取得										265	265
自己株式の処分										14	14
株主資本以外の項目の 当期変動額（純額）											
当期変動額合計	-	-	-	-	-	-	-	1,464	1,464	251	1,213
当期末残高	1,954	1,754	24	1,779	488	785	19,609	12,932	33,815	1,599	35,950

	評価・換算差額等		純資産合計
	その他有価証券評価差額金	評価・換算差額等合計	
当期首残高	3,004	3,004	37,741
当期変動額			
剰余金の配当			689
当期純利益			2,154
自己株式の取得			265
自己株式の処分			14
株主資本以外の項目の 当期変動額（純額）	719	719	719
当期変動額合計	719	719	1,932
当期末残高	3,723	3,723	39,674

当事業年度（自 平成29年4月1日 至 平成30年3月31日）

（単位：百万円）

	株主資本										
	資本金	資本剰余金			利益剰余金					自己株式	株主資本合計
		資本準備金	その他資本剰余金	資本剰余金合計	利益準備金	その他利益剰余金			利益剰余金合計		
						圧縮記帳積立金	別途積立金	繰越利益剰余金			
当期首残高	1,954	1,754	24	1,779	488	785	19,609	12,932	33,815	1,599	35,950
当期変動額											
剰余金の配当								662	662		662
当期純利益								1,844	1,844		1,844
自己株式の取得										0	0
自己株式の処分										11	11
株主資本以外の項目の 当期変動額（純額）											
当期変動額合計	-	-	-	-	-	-	-	1,181	1,181	10	1,191
当期末残高	1,954	1,754	24	1,779	488	785	19,609	14,114	34,996	1,588	37,142

	評価・換算差額等		純資産合計
	その他有価証券評価差額金	評価・換算差額等合計	
当期首残高	3,723	3,723	39,674
当期変動額			
剰余金の配当			662
当期純利益			1,844
自己株式の取得			0
自己株式の処分			11
株主資本以外の項目の 当期変動額（純額）	880	880	880
当期変動額合計	880	880	2,072
当期末残高	4,604	4,604	41,746

【注記事項】

(重要な会計方針)

1. 資産の評価基準及び評価方法

(1) 有価証券

子会社株式及び関連会社株式.....移動平均法による原価法を採用しております。

その他有価証券

時価のあるもの.....決算日の市場価格等に基づく時価法(評価差額は全部純資産直入法により処理し、売却原価は移動平均法により算定)を採用しております。

時価のないもの.....移動平均法による原価法を採用しております。

(2) デリバティブ.....時価法

(3) たな卸資産.....製品・仕掛品は主として先入先出法による原価法、原材料は主として移動平均法による原価法を採用しております(貸借対照表価額は収益性の低下による簿価切下げの方法により算定)。

2. 固定資産の減価償却の方法

(1) 有形固定資産.....定率法を採用しております。但し、平成10年4月1日以降に取得した建物(附属設備を除く(リース資産を除く)く。)並びに平成28年4月1日以降に取得した建物附属設備及び構築物については、定額法を採用しております。

主な耐用年数は以下のとおりであります。

建物	7年~47年
機械装置	7年

(2) 無形固定資産.....定額法を採用しております。なお、自社利用のソフトウェアについては、社内における利用可能期間(5年以内)に基づく定額法を採用しております。

(3) リース資産.....所有権移転外ファイナンス・リース取引に係るリース資産

リース期間を耐用年数とし、残存価額を零とする定額法を採用しております。

3. 引当金の計上基準

(1) 貸倒引当金.....債権の貸倒れによる損失に備えるため、一般債権については貸倒実績率により、貸倒懸念債権等特定の債権については個別に回収可能性を検討し、回収不能見込額を計上しております。

(2) 賞与引当金.....従業員の賞与の支給に充てるため、支給見込額に基づき計上しております。

(3) 役員賞与引当金.....役員の賞与の支給に充てるため、支給見込額に基づき計上しております。

(4) 製品保証引当金.....製品のアフターサービスに対する費用支出に充てるため、過去の実績を基礎として保証期間内のサービス費用見込額を計上しております。

(5) 退職給付引当金.....従業員の退職給付に備えるため、当事業年度末における退職給付債務及び年金資産の見込額に基づき計上しております。

退職給付債務の算定にあたり、退職給付見込額を当事業年度末までの期間に帰属させる方法については、給付算定式基準によっております。

数理計算上の差異は、各事業年度の発生時における従業員の平均残存勤務期間以内の一定の年数(5年)による定額法により按分した額をそれぞれ発生年度から費用処理しております。

4. 外貨建の資産及び負債の本邦通貨への換算基準

外貨建金銭債権債務は、決算日の直物為替相場により円貨に換算し、換算差額は損益として処理しております。

5. ヘッジ会計の方法

(1) ヘッジ会計の方法

繰延ヘッジ処理によっております。なお、金利スワップについては特例処理を適用しております。

(2) ヘッジ手段とヘッジ対象

(ヘッジ手段)	(ヘッジ対象)
金利スワップ	長期借入金
コモディティ・スワップ	原材料(銅)

(3) ヘッジ方針

社内規程に基づき、金利変動リスク及び原材料(銅)の価格変動リスクを回避することを目的として、金利スワップ取引及びコモディティ・スワップ取引を利用しております。なお、当該規程にてデリバティブ取引の限度額を実需の範囲内で行うこととし、投機目的によるデリバティブ取引は行わない方針としております。

(4) ヘッジ有効性評価の方法

金利スワップについては、ヘッジ対象及びヘッジ手段に関する重要な条件が同一であるため、ヘッジ有効性の判定は省略しております。また、コモディティ・スワップについては、ヘッジ対象の時価変動額とヘッジ手段の時価変動額を比較し、有効性の判定を行っております。

6. 消費税等の会計処理...税抜方式を採用しております。



(表示方法の変更)

(損益計算書)

前事業年度において、「営業外収益」の「その他」に含めていた「受取ロイヤリティー」は、金額の重要性が増したため、当事業年度より独立掲記することとしました。この表示方法の変更を反映させるため、前事業年度の財務諸表の組替えを行っております。

この結果、前事業年度の損益計算書において、「営業外収益」の「その他」に表示していた166百万円は、「受取ロイヤリティー」69百万円、「その他」96百万円として組み替えております。

(追加情報)

(従業員等に信託を通じて自社の株式を交付する取引)

従業員等に信託を通じて自社の株式を交付する取引については、連結財務諸表「注記事項(追加情報)」に同一の内容を記載しておりますので、注記を省略しております。

(貸借対照表関係)

1 関係会社に対する金銭債権及び金銭債務(区分表示したものを除く)

	前事業年度 (平成29年3月31日)	当事業年度 (平成30年3月31日)
短期金銭債権	5,055百万円	5,342百万円
長期金銭債権	3,263	2,790
短期金銭債務	1,572	1,484

2 輸出手形割引高

	前事業年度 (平成29年3月31日)	当事業年度 (平成30年3月31日)
輸出手形割引高	138百万円	147百万円

3 期末日満期手形等

期末日満期手形等の会計処理については、手形交換日又は決済日をもって決済処理をしております。なお、当事業年度の末日が金融機関の休日であったため、次の期末日満期手形等が期末残高に含まれております。

	前事業年度 (平成29年3月31日)	当事業年度 (平成30年3月31日)
受取手形	- 百万円	1,000百万円
電子記録債権	-	96
支払手形	-	232
電子記録債務	-	299

4 当社は、資金調達の機動性及び安定性を高められることから、株式会社みずほ銀行をアレンジャーとした取引銀行4行との間でコミットメントライン契約を締結しております。当事業年度末におけるコミットメントライン契約に係る借入金未実行残高等は以下のとおりであります。

	前事業年度 (平成29年3月31日)	当事業年度 (平成30年3月31日)
コミットメントラインの総額	3,000百万円	3,000百万円
借入実行残高	-	-
差引額	3,000	3,000

( 損益計算書関係 )

1 関係会社との取引高

	前事業年度 ( 自 平成28年4月1日 至 平成29年3月31日 )	当事業年度 ( 自 平成29年4月1日 至 平成30年3月31日 )
営業取引による取引高		
売上高	7,672百万円	7,076百万円
仕入高	4,688	5,212
その他の営業取引高	46	47
営業取引以外の取引による取引高	924	965

- 2 販売費に属する費用のおおよその割合は前事業年度24.5%、当事業年度24.8%、一般管理費に属する費用のおおよその割合は前事業年度75.5%、当事業年度75.2%であります。

販売費及び一般管理費のうち主要な費目及び金額は次のとおりであります。

	前事業年度 ( 自 平成28年4月1日 至 平成29年3月31日 )	当事業年度 ( 自 平成29年4月1日 至 平成30年3月31日 )
運賃及び荷造費	641百万円	695百万円
製品保証引当金繰入額	76	94
貸倒引当金繰入額	17	0
役員報酬及び給料手当	1,998	2,018
賞与引当金繰入額	285	291
役員賞与引当金繰入額	58	56
退職給付費用	87	92
減価償却費	175	169

- 3 固定資産売却益は、前事業年度は主に土地の売却、当事業年度は主に一括償却資産の売却によるものであります。

- 4 固定資産処分損は、前事業年度は主に建物や車両運搬具の廃却、当事業年度は主に建物の売却によるものであります。

( 有価証券関係 )

子会社株式及び関連会社株式(当事業年度の貸借対照表計上額は子会社株式2,692百万円、関連会社株式91百万円、前事業年度の貸借対照表計上額は子会社株式2,692百万円、関連会社株式91百万円)は、市場価格がなく、時価を把握することが極めて困難と認められることから、記載しておりません。

( 税効果会計関係 )

1. 繰延税金資産及び繰延税金負債の発生の主な原因別の内訳

	前事業年度 (平成29年3月31日)	当事業年度 (平成30年3月31日)
繰延税金資産		
賞与引当金	142百万円	144百万円
製品保証引当金	27	28
長期未払金	28	24
退職給付引当金	72	67
投資有価証券評価損	23	34
関係会社株式評価損	75	75
その他	149	145
繰延税金資産小計	518	521
評価性引当額	133	129
繰延税金資産合計	385	391
繰延税金負債		
圧縮記帳積立金	346	346
その他有価証券評価差額金	1,613	2,002
繰延税金負債合計	1,960	2,348
繰延税金資産(負債)の純額	1,574	1,956

2. 法定実効税率と税効果会計適用後の法人税等の負担率との間に重要な差異があるときの、当該差異の原因となった主要な項目別の内訳

	前事業年度 (平成29年3月31日)	当事業年度 (平成30年3月31日)
法定実効税率	30.9%	30.9%
(調整)		
交際費等永久に損金に算入されない項目	1.4	1.6
受取配当金等永久に益金に算入されない項目	5.5	6.2
住民税均等割等	0.9	1.1
税額控除	1.4	1.8
その他	0.1	0.5
税効果会計適用後の法人税等の負担率	26.2	25.1

(企業結合等関係)  
 該当事項はありません。

(重要な後発事象)  
 該当事項はありません。

【附属明細表】

【有形固定資産等明細表】

(単位：百万円)

区分	資産の種類	当期首残高	当期増加額	当期減少額	当期償却額	当期末残高	減価償却 累計額
有形固 定資産	建物	3,451	205	2	155	3,499	3,254
	構築物	165	34	-	28	171	420
	機械及び装置	348	34	0	106	275	2,018
	車両運搬具	16	8	0	9	16	78
	工具、器具及び備品	81	70	0	73	78	1,263
	土地	4,487	-	1	-	4,486	-
	建設仮勘定	0	-	0	-	-	-
	計	8,551	353	3	372	8,528	7,034
無形固 定資産	借地権	45	-	-	-	45	-
	ソフトウェア	97	18	0	37	77	225
	その他	31	-	25	0	5	6
	計	173	18	25	37	128	232

【引当金明細表】

(単位：百万円)

科目	当期首残高	当期増加額	当期減少額	当期末残高
貸倒引当金	6	4	4	7
賞与引当金	461	472	461	472
役員賞与引当金	58	56	58	56
製品保証引当金	89	94	89	94

(2) 【主な資産及び負債の内容】

連結財務諸表を作成しているため、記載を省略しております。

(3) 【その他】

該当事項はありません。

第6【提出会社の株式事務の概要】

事業年度	4月1日から3月31日まで
定時株主総会	6月中
基準日	3月31日
剰余金の配当の基準日	9月30日 3月31日
1単元の株式数	100株
単元未満株式の買取り 取扱場所 株主名簿管理人 取次所 買取手数料	(特別口座) 東京都千代田区神田錦町三丁目11番地 東京証券代行株式会社 本店 同上 無料
公告掲載方法	日本経済新聞
株主に対する特典	株主優待制度を次のとおり実施しております。 毎期末(3月31日現在)の株主名簿に記載または記録された株主に対し、所有株式数に応じて、以下の基準により年1回実施いたします。 ・100株以上1,000株未満所有の株主に、お米券(2kg)を贈呈 ・1,000株以上5,000株未満所有の株主に、お米券(3kg)を贈呈 ・5,000株以上所有の株主に、お米券(5kg)を贈呈 なお、贈呈の時期は、定時株主総会終了後に「定時株主総会決議ご通知」に同封してお送りいたします。

(注)当社定款の定めにより、単元未満株主は、会社法第189条第2項各号に掲げる権利、会社法第166条第1項の規定による請求をする権利並びに株主の有する株式数に応じて募集株式の割当て及び募集新株予約権の割当てを受ける権利以外の権利を有していません。

## 第7【提出会社の参考情報】

### 1【提出会社の親会社等の情報】

当社は、親会社等はありません。

### 2【その他の参考情報】

当事業年度の開始日から有価証券報告書提出日までの間に、次の書類を提出しております。

(1) 有価証券報告書 及びその添付書類並びに確認書	事業年度 (第69期)	自 平成28年4月1日 至 平成29年3月31日	平成29年6月30日 関東財務局長に提出
(2) 内部統制報告書 及びその添付書類			平成29年6月30日 関東財務局長に提出
(3) 四半期報告書及び確認書	(第70期第1四半期)	自 平成29年4月1日 至 平成29年6月30日	平成29年8月9日 関東財務局長に提出
	(第70期第2四半期)	自 平成29年7月1日 至 平成29年9月30日	平成29年11月10日 関東財務局長に提出
	(第70期第3四半期)	自 平成29年10月1日 至 平成29年12月31日	平成30年2月9日 関東財務局長に提出
(4) 発行登録書 及びその添付書類			平成30年6月28日 関東財務局長に提出
(5) 訂正発行登録書			平成30年6月29日 関東財務局長に提出
(6) 臨時報告書	企業内容等の開示に関する内閣府令第19条第2項第9号の2 (株主総会における議決権行使の結果)に基づく臨時報告書		平成29年6月30日 平成30年6月29日 関東財務局長に提出

## 第二部【提出会社の保証会社等の情報】

該当事項はありません。

独立監査人の監査報告書及び内部統制監査報告書

平成30年 6月29日

デンヨー株式会社

取締役会 御中

有限責任監査法人トーマツ

指定有限責任社員  
業務執行社員 公認会計士 板谷 宏之 印

指定有限責任社員  
業務執行社員 公認会計士 大枝 和之 印

< 財務諸表監査 >

当監査法人は、金融商品取引法第193条の2第1項の規定に基づく監査証明を行うため、「経理の状況」に掲げられているデンヨー株式会社の平成29年4月1日から平成30年3月31日までの連結会計年度の連結財務諸表、すなわち、連結貸借対照表、連結損益及び包括利益計算書、連結株主資本等変動計算書、連結キャッシュ・フロー計算書、連結財務諸表作成のための基本となる重要な事項、その他の注記及び連結附属明細表について監査を行った。

連結財務諸表に対する経営者の責任

経営者の責任は、我が国において一般に公正妥当と認められる企業会計の基準に準拠して連結財務諸表を作成し適正に表示することにある。これには、不正又は誤謬による重要な虚偽表示のない連結財務諸表を作成し適正に表示するために経営者が必要と判断した内部統制を整備及び運用することが含まれる。

監査人の責任

当監査法人の責任は、当監査法人が実施した監査に基づいて、独立の立場から連結財務諸表に対する意見を表明することにある。当監査法人は、我が国において一般に公正妥当と認められる監査の基準に準拠して監査を行った。監査の基準は、当監査法人に連結財務諸表に重要な虚偽表示がないかどうかについて合理的な保証を得るために、監査計画を策定し、これに基づき監査を実施することを求めている。

監査においては、連結財務諸表の金額及び開示について監査証拠を入手するための手続が実施される。監査手続は、当監査法人の判断により、不正又は誤謬による連結財務諸表の重要な虚偽表示のリスクの評価に基づいて選択及び適用される。財務諸表監査の目的は、内部統制の有効性について意見表明するためのものではないが、当監査法人は、リスク評価の実施に際して、状況に応じた適切な監査手続を立案するために、連結財務諸表の作成と適正な表示に関連する内部統制を検討する。また、監査には、経営者が採用した会計方針及びその適用方法並びに経営者によって行われた見積りの評価も含め全体としての連結財務諸表の表示を検討することが含まれる。

当監査法人は、意見表明の基礎となる十分かつ適切な監査証拠を入手したと判断している。

監査意見

当監査法人は、上記の連結財務諸表が、我が国において一般に公正妥当と認められる企業会計の基準に準拠して、デンヨー株式会社及び連結子会社の平成30年3月31日現在の財政状態並びに同日をもって終了する連結会計年度の経営成績及びキャッシュ・フローの状況をすべての重要な点において適正に表示しているものと認める。



#### < 内部統制監査 >

当監査法人は、金融商品取引法第193条の2第2項の規定に基づく監査証明を行うため、デンヨー株式会社の平成30年3月31日現在の内部統制報告書について監査を行った。

#### 内部統制報告書に対する経営者の責任

経営者の責任は、財務報告に係る内部統制を整備及び運用し、我が国において一般に公正妥当と認められる財務報告に係る内部統制の評価の基準に準拠して内部統制報告書を作成し適正に表示することにある。

なお、財務報告に係る内部統制により財務報告の虚偽の記載を完全には防止又は発見することができない可能性がある。

#### 監査人の責任

当監査法人の責任は、当監査法人が実施した内部統制監査に基づいて、独立の立場から内部統制報告書に対する意見を表明することにある。当監査法人は、我が国において一般に公正妥当と認められる財務報告に係る内部統制の監査の基準に準拠して内部統制監査を行った。財務報告に係る内部統制の監査の基準は、当監査法人に内部統制報告書に重要な虚偽表示がないかどうかについて合理的な保証を得るために、監査計画を策定し、これに基づき内部統制監査を実施することを求めている。

内部統制監査においては、内部統制報告書における財務報告に係る内部統制の評価結果について監査証拠を入手するための手続が実施される。内部統制監査の監査手続は、当監査法人の判断により、財務報告の信頼性に及ぼす影響の重要性に基づいて選択及び適用される。また、内部統制監査には、財務報告に係る内部統制の評価範囲、評価手続及び評価結果について経営者が行った記載を含め、全体としての内部統制報告書の表示を検討することが含まれる。

当監査法人は、意見表明の基礎となる十分かつ適切な監査証拠を入手したと判断している。

#### 監査意見

当監査法人は、デンヨー株式会社が平成30年3月31日現在の財務報告に係る内部統制は有効であると表示した上記の内部統制報告書が、我が国において一般に公正妥当と認められる財務報告に係る内部統制の評価の基準に準拠して、財務報告に係る内部統制の評価結果について、すべての重要な点において適正に表示しているものと認める。

#### 利害関係

会社と当監査法人又は業務執行社員との間には、公認会計士法の規定により記載すべき利害関係はない。

以 上

- 
- ( ) 1 . 上記は、監査報告書の原本に記載された事項を電子化したものであり、その原本は当社（有価証券報告書提出会社）が別途保管しております。  
2 . X B R L データは監査の対象には含まれていません。

独立監査人の監査報告書

平成30年 6月29日

デンヨー株式会社

取締役会御中

有限責任監査法人トーマツ

指定有限責任社員  
業務執行社員 公認会計士 板谷宏之 印

指定有限責任社員  
業務執行社員 公認会計士 大枝和之 印

当監査法人は、金融商品取引法第193条の2第1項の規定に基づく監査証明を行うため、「経理の状況」に掲げられているデンヨー株式会社の平成29年4月1日から平成30年3月31日までの第70期事業年度の財務諸表、すなわち、貸借対照表、損益計算書、株主資本等変動計算書、重要な会計方針、その他の注記及び附属明細表について監査を行った。

財務諸表に対する経営者の責任

経営者の責任は、我が国において一般に公正妥当と認められる企業会計の基準に準拠して財務諸表を作成し適正に表示することにある。これには、不正又は誤謬による重要な虚偽表示のない財務諸表を作成し適正に表示するために経営者が必要と判断した内部統制を整備及び運用することが含まれる。

監査人の責任

当監査法人の責任は、当監査法人が実施した監査に基づいて、独立の立場から財務諸表に対する意見を表明することにある。当監査法人は、我が国において一般に公正妥当と認められる監査の基準に準拠して監査を行った。監査の基準は、当監査法人に財務諸表に重要な虚偽表示がないかどうかについて合理的な保証を得るために、監査計画を策定し、これに基づき監査を実施することを求めている。

監査においては、財務諸表の金額及び開示について監査証拠を入手するための手続が実施される。監査手続は、当監査法人の判断により、不正又は誤謬による財務諸表の重要な虚偽表示のリスクの評価に基づいて選択及び適用される。財務諸表監査の目的は、内部統制の有効性について意見表明するためのものではないが、当監査法人は、リスク評価の実施に際して、状況に応じた適切な監査手続を立案するために、財務諸表の作成と適正な表示に関連する内部統制を検討する。また、監査には、経営者が採用した会計方針及びその適用方法並びに経営者によって行われた見積りの評価も含め全体としての財務諸表の表示を検討することが含まれる。

当監査法人は、意見表明の基礎となる十分かつ適切な監査証拠を入手したと判断している。

監査意見

当監査法人は、上記の財務諸表が、我が国において一般に公正妥当と認められる企業会計の基準に準拠して、デンヨー株式会社の平成30年3月31日現在の財政状態及び同日をもって終了する事業年度の経営成績をすべての重要な点において適正に表示しているものと認める。

利害関係

会社と当監査法人又は業務執行社員との間には、公認会計士法の規定により記載すべき利害関係はない。

以上

( ) 1. 上記は、監査報告書の原本に記載された事項を電子化したものであり、その原本は当社（有価証券報告書提出会社）が別途保管しております。

2. XBR Lデータは監査の対象には含まれていません。