

【表紙】

【提出書類】	有価証券報告書
【根拠条文】	金融商品取引法第24条第1項
【提出先】	関東財務局長
【提出日】	平成30年3月28日
【事業年度】	第72期（自平成29年1月1日至平成29年12月31日）
【会社名】	ホシザキ株式会社
【英訳名】	HOSHIKAZI CORPORATION
【代表者の役職氏名】	代表取締役社長 小林 靖浩
【本店の所在の場所】	愛知県豊明市栄町南館3番の16
【電話番号】	(0562)96-1112(経理部)
【事務連絡者氏名】	経理部部长 遠山 富男
【最寄りの連絡場所】	愛知県豊明市栄町南館3番の16
【電話番号】	(0562)96-1112(経理部)
【事務連絡者氏名】	経理部部长 遠山 富男
【縦覧に供する場所】	ホシザキ株式会社 営業本部 (東京都港区高輪二丁目20番32号) ホシザキ株式会社 大阪支店 (大阪府中央区本町二丁目2番12号) 株式会社東京証券取引所 (東京都中央区日本橋兜町2番1号) 株式会社名古屋証券取引所 (名古屋市中区栄三丁目8番20号)

第一部【企業情報】

第1【企業の概況】

1【主要な経営指標等の推移】

(1) 連結経営指標等

回次	第68期	第69期	第70期	第71期	第72期
決算年月	平成25年12月	平成26年12月	平成27年12月	平成28年12月	平成29年12月
売上高 (百万円)	205,513	233,252	260,174	265,548	282,215
経常利益 (百万円)	26,349	31,235	30,864	34,140	37,086
親会社株主に帰属する 当期純利益 (百万円)	15,769	15,011	16,971	21,430	23,144
包括利益 (百万円)	21,200	20,178	14,811	15,998	24,798
純資産額 (百万円)	146,930	164,533	176,545	187,179	206,900
総資産額 (百万円)	232,982	256,412	273,655	289,967	316,637
1株当たり純資産額 (円)	2,012.90	2,250.99	2,400.96	2,562.66	2,830.48
1株当たり当期純利益 金額 (円)	218.37	207.65	234.47	295.95	319.62
潜在株式調整後1株当たり 当期純利益金額 (円)	217.90	207.27	234.23	-	-
自己資本比率 (%)	62.4	63.5	63.5	64.0	64.7
自己資本利益率 (%)	11.61	9.74	10.08	11.92	11.85
株価収益率 (倍)	17.13	28.12	32.24	31.26	31.26
営業活動による キャッシュ・フロー (百万円)	20,212	22,002	30,424	30,611	34,877
投資活動による キャッシュ・フロー (百万円)	4,489	21,888	11,306	34,865	34,066
財務活動による キャッシュ・フロー (百万円)	1,499	2,042	4,665	5,010	4,966
現金及び現金同等物の 期末残高 (百万円)	52,710	51,769	64,822	53,733	49,906
従業員数 (人)	11,284	11,808	12,634	12,878	13,118
[外、平均臨時雇用者数]	[-]	[-]	[1,649]	[1,696]	[1,808]

(注) 1. 売上高には消費税等は含まれておりません。

2. 従業員数は、就業人員(当社グループからグループ外への出向者は除き、グループ外からの出向者を含むほか、常用パートを含む。)であり、平均臨時雇用者数(人材派遣会社からの派遣社員、アルバイトを含み、常用パートは除く。)は、年間の平均人員を外数で記載しております。なお、第68期及び第69期の平均臨時雇用者数はその総数が従業員数の100分の10未満のため、記載を省略しております。

3. 第71期及び第72期の潜在株式調整後1株当たり当期純利益金額については、潜在株式が存在しないため記載しておりません。

(2) 提出会社の経営指標等

回次	第68期	第69期	第70期	第71期	第72期
決算年月	平成25年12月	平成26年12月	平成27年12月	平成28年12月	平成29年12月
売上高 (百万円)	64,346	68,476	72,281	72,998	77,833
経常利益 (百万円)	17,974	18,045	13,947	14,163	17,391
当期純利益 (百万円)	11,662	7,639	6,385	9,931	12,731
資本金 (百万円)	7,901	7,948	7,993	7,993	7,993
発行済株式総数 (千株)	72,263	72,340	72,415	72,415	72,415
純資産額 (百万円)	102,254	107,123	110,007	115,623	123,347
総資産額 (百万円)	150,561	158,096	165,661	179,043	198,019
1株当たり純資産額 (円)	1,415.04	1,480.85	1,519.13	1,596.68	1,703.35
1株当たり配当額 (うち1株当たり中間 配当額) (円)	40.00 (-)	50.00 (-)	60.00 (-)	70.00 (-)	70.00 (-)
1株当たり当期純利益 金額 (円)	161.50	105.68	88.21	137.15	175.82
潜在株式調整後1株当たり 当期純利益金額 (円)	161.14	105.49	88.12	-	-
自己資本比率 (%)	67.9	67.8	66.4	64.6	62.3
自己資本利益率 (%)	11.98	7.30	5.88	8.80	10.66
株価収益率 (倍)	23.16	55.26	85.70	67.44	56.82
配当性向 (%)	24.77	47.31	68.02	51.04	39.81
従業員数 [外、平均臨時雇用者数] (人)	1,211 [-]	1,167 [-]	1,167 [118]	1,156 [125]	1,148 [134]

(注) 1. 売上高には消費税等は含まれておりません。

2. 従業員数は、就業人員(当社グループからグループ外への出向者は除き、グループ外からの出向者を含むほか、常用パートを含む。)であり、平均臨時雇用者数(人材派遣会社からの派遣社員、アルバイトを含み、常用パートは除く。)は、年間の平均人員を外数で記載しております。なお、第68期及び第69期の平均臨時雇用者数はその総数が従業員数の100分の10未満のため、記載を省略しております。

3. 第71期及び第72期の潜在株式調整後1株当たり当期純利益金額については、潜在株式が存在しないため記載しておりません。

2【沿革】

当社は、昭和22年2月5日に日本ミシン製造会社（現ブラザー工業株式会社）協力工場として名古屋市瑞穂区桃園町17番地に星崎電機株式会社として設立されました。当社及び当社の関係会社（当社グループ）のその後の主な変遷は次のとおりであります。

年月	事項
昭和22年2月	名古屋市瑞穂区桃園町17番地に会社設立（資本金180千円）。
昭和23年4月	本社を名古屋市中区宮出町31番地に移転。
昭和27年10月	名古屋市昭和区天神町3丁目15番地に御器所工場を開設。
昭和31年1月	現在の本社所在地に豊明工場（現 本社工場）を開設。
昭和32年10月	ジュース自動販売機の販売を開始。
昭和38年11月	本社を現在地である愛知県豊明市栄町南館3番の16へ移転。
昭和40年1月	製氷機の販売を開始。
昭和41年12月	東京都港区にホシザキ東京株式会社（現 連結子会社）を設立。
昭和43年7月	坂本商事株式会社（平成17年12月当社吸収合併）を設立し、営業部門を委譲。
昭和44年1月	名古屋市中区にホシザキ東海株式会社（現 連結子会社）を設立。
昭和44年3月	大阪市天王寺区（現本社 大阪市中央区）にホシザキ京阪株式会社（現 連結子会社）を設立。
昭和44年3月	福岡市博多区にホシザキ北九株式会社（現 連結子会社）を設立。
昭和45年1月	島根県大原郡木次町（現 雲南市木次町）に島根工場（調理機器工場）を開設。
昭和45年2月	生ビールディスペンサの販売を開始。
昭和47年2月	冷蔵庫の販売を開始。
昭和49年4月	島根県大原郡木次町（現 雲南市木次町）に島根第2工場（プレハブ冷蔵庫工場）を開設。
昭和49年4月	仙台市春日町（現本社 仙台市青葉区）にホシザキ東北株式会社（現 連結子会社）を設立。
昭和51年2月	東京都文京区にホシザキ関東株式会社（現 連結子会社）を設立。
昭和51年12月	香川県高松市にホシザキ四国株式会社（現 連結子会社）を、島根県松江市（現本社 広島市中区）にホシザキ中国株式会社（現 連結子会社）を設立。
昭和52年12月	横浜市西区（現本社 横浜市南区）にホシザキ湘南株式会社（現 連結子会社）を、石川県金沢市にホシザキ北信越株式会社（現 連結子会社）を設立。
昭和53年3月	大阪市北区（現本社 大阪市淀川区）にホシザキ阪神株式会社（現 連結子会社）を設立。
昭和53年12月	札幌市中央区（現本社 札幌市白石区）にホシザキ北海道株式会社（現 連結子会社）を設立。
昭和55年5月	プレハブ冷蔵庫の仕入販売を開始。
昭和56年3月	本社工場内に中央研究所を設立。
昭和56年12月	米国 カリフォルニア州（現本社 ジョージア州）に現地法人 HOSHIZAKI AMERICA, INC.（現 連結子会社）を設立。
昭和57年2月	プレハブ冷蔵庫の製造販売を開始。
昭和57年12月	埼玉県大宮市（現 さいたま市北区）にホシザキ北関東株式会社（現 連結子会社）を設立。
昭和58年12月	鹿児島県鹿児島市にホシザキ南九株式会社（現 連結子会社）を設立。
昭和61年9月	島根県大原郡木次町（現 雲南市木次町）に島根本社工場（製氷機工場・食器洗浄機工場）を開設。
昭和61年10月	HOSHIZAKI AMERICA, INC. が、米国 ジョージア州に本社工場を開設。
昭和62年2月	愛知県豊明市にホシザキ家電株式会社（平成17年12月当社吸収合併）を設立。
昭和63年12月	沖縄県那覇市にホシザキ沖縄株式会社（現 連結子会社）を設立。
平成元年12月	ホシザキ電機株式会社に社名変更。
平成4年9月	オランダ アムステルダム市に現地法人 Hoshizaki Europe B.V.（現 連結子会社）を設立。
平成6年1月	イギリス シュロプシャー州に現地法人 HOSHIZAKI EUROPE LIMITED（現 連結子会社）を設立。
平成6年8月	島根県大原郡木次町（現 雲南市木次町）に島根第3工場（ビール機器工場）を開設。
平成8年9月	シンガポールに駐在員事務所を開設。
平成8年12月	ホシザキ冷器株式会社を吸収合併し、横田工場（現 島根横田工場）とする。
平成10年6月	中華人民共和国 北京市に駐在員事務所を開設。（平成21年6月閉鎖）
平成11年10月	シンガポールの駐在員事務所を廃止し、現地法人 HOSHIZAKI SINGAPORE PTE LTD（現 連結子会社）を設立。
平成13年1月	HOSHIZAKI AMERICA, INC. が、米国 ジョージア州にグリフィン工場（冷蔵庫工場）を開設。
平成15年11月	オランダ アムステルダム市に Hoshizaki Europe Holdings B.V.（現 連結子会社）を設立。
平成16年8月	中華人民共和国 上海市に星崎冷熱機械（上海）有限公司（現 連結子会社）を設立。
平成17年5月	大阪市東成区に株式会社厨房ステーション（平成19年12月清算終了）を設立。
平成17年12月	坂本商事株式会社とホシザキ家電株式会社を吸収合併。
平成18年1月	中華人民共和国 江蘇省蘇州市に星崎電機（蘇州）有限公司（現 連結子会社）を設立。
平成18年1月	米国 ジョージア州に HOSHIZAKI USA HOLDINGS, INC.（現 連結子会社）を設立。
平成18年2月	飲料ディスペンサメーカーである LANCER CORPORATION（米国テキサス州）（現 連結子会社）を買収し、完全子会社化。
平成18年7月	株式会社ネスター（愛知県大府市）（現 連結子会社）を株式交換により完全子会社化。
平成18年12月	サンセイ電機株式会社（島根県雲南市木次町）（現 連結子会社）を買収し、完全子会社化。
平成19年12月	株式会社厨房ステーション（大阪市東成区）を清算終了。
平成20年9月	冷蔵庫メーカーである GRAM COMMERCIAL A/S（デンマーク ヴォイエンス市）（現 連結子会社）を買収し、完全子会社化。
平成20年12月	東京証券取引所市場第一部及び名古屋証券取引所市場第一部に株式を上場。
平成22年8月	台湾 台北市に台湾星崎国際股份有限公司（現 連結子会社）を設立（現 台湾星崎股份有限公司）。
平成22年11月	中華人民共和国 香港に星崎香港有限公司（現 連結子会社）を設立。
平成24年3月	中華人民共和国 上海市に星崎（中国）投資有限公司（現 連結子会社）を設立。

年月	事項
平成25年 1月	冷蔵庫等メーカーである Western Refrigeration Private Limited(インド マハラシュトラ州(現 ダーンドラ及びナガル・ハヴェーリー連邦直轄地))(現 連結子会社)を買収し、子会社化。
平成25年 1月	米国 ケンタッキー州にJackson MSC, Inc.(現 Jackson WWS, Inc.)(現 連結子会社)を設立。
平成25年 1月	韓国 ソウル市に Hoshizaki Korea Co., Ltd.(現 連結子会社)を設立。
平成25年 7月	フードサービス機器メーカーである Aços Macom Indústria e Comércio Ltda.(ブラジル サンパウロ州)(現 連結子会社)を買収し、完全子会社化。
平成26年 2月	インドネシア ジャカルタ市に PT. HOSHIZAKI INDONESIA(現 連結子会社)を設立。
平成27年 2月	タイ パトムタニ県にHOSHIZAKI (THAILAND) LIMITED(現 連結子会社)を設立。
平成27年 6月	冷蔵庫メーカーである浙江愛雪制冷電器有限公司(中華人民共和国 浙江省徳清県)(現 連結子会社)の持分を取得し、子会社化。
平成27年12月	マレーシア セランゴール州のHOSHIZAKI MALAYSIA SDN.BHD.(現 連結子会社)を通じ、フード
平成28年 7月	サービス機器販売会社 POLAR SEAL (M) SDN. BHD.の事業を取得。
平成28年10月	ホシザキ株式会社に社名変更。
平成29年 9月	ベトナム ホーチミン市に HOSHIZAKI VIETNAM CORPORATION(現 連結子会社)を設立。
平成29年 9月	フィリピン マニラ市に HOSHIZAKI PHILIPPINES CORPORATION(現 連結子会社)を設立。

3【事業の内容】

当社グループは、当社及び子会社55社（うち連結子会社53社）により構成され、主な事業内容は、フードサービス機器の研究開発、製造、販売及び保守サービスであります。

研究開発は、日本では当社が行うほか株式会社ネスターが自社製品の研究開発を行っており、米州ではHOSHIZAKI AMERICA, INC.、LANCER CORPORATION、Jackson WWS, Inc.及びAços Macom Indústria e Comércio Ltda.等が、欧州・アジアではGRAM COMMERCIAL A/S、Western Refrigeration Private Limited及び浙江愛雪制冷電器有限公司が行っております。製品企画から製品化までの一貫した研究体制を持つことにより、最終顧客の多様なニーズにあった対応を可能にしております。新製品開発、先端技術開発、既存製品の改良や改善、シリーズ展開の活動及び原価低減活動を行っており、販売及び保守サービス活動から得られる情報や市場品質情報を製品開発に活用する体制を確立しております。

製造は、日本では当社の本社工場と島根工場が行うほか一部製品を株式会社ネスターが、一部部品をサンセイ電機株式会社が、米州では、HOSHIZAKI AMERICA, INC.、LANCER CORPORATION、Jackson WWS, Inc.及びAços Macom Indústria e Comércio Ltda.等が、欧州・アジアではHOSHIZAKI EUROPE LIMITED、GRAM COMMERCIAL A/S、Western Refrigeration Private Limited、星崎電機（蘇州）有限公司及び浙江愛雪制冷電器有限公司が行っております。また、長年の生産活動のなかから培ってきました製氷機構の加工技術、ステンレス鋼板の溶接技術や切削技術等の加工技術を有しております。

その生産形態は、見込生産ではありますが多品種少量生産であり、これに対応するため大型の生産設備を含むシステム化された生産設備を導入し、生産技術の蓄積や製品品質の安定化、生産リードタイムの短縮を図っております。

販売及び保守サービスは、日本ではホシザキ東京株式会社ほか14の地域別販売会社及び株式会社ネスターが、米州では5つの直系地域販売会社等が、欧州・アジアでは、Hoshizaki Europe B.V.、HOSHIZAKI SINGAPORE PTE LTD及び星崎冷熱機械（上海）有限公司等が行っております。また、国内外の販売拠点においては、最終顧客への直接販売、卸販売及びアフターサービスを行っており、日本では直接販売の比率が高く、海外では代理店販売の比率が高くなっております。特に日本では地域別販売会社の営業所により、地域に密着した顧客へのきめ細かなサポートで、販売及びアフターサービス体制を確立しております。

セグメント別の当社及びグループ会社の位置付けにつきましては、次のとおりであります。

セグメント	会社名	当社グループにおける位置付け
日本	ホシザキ株式会社（当社）	フードサービス機器の開発・製造・販売
	ホシザキ北海道株式会社	フードサービス機器の販売・保守サービス
	ホシザキ東北株式会社	
	ホシザキ北関東株式会社	
	ホシザキ関東株式会社	
	ホシザキ東京株式会社	
	ホシザキ湘南株式会社	
	ホシザキ北信越株式会社	
	ホシザキ東海株式会社	
	ホシザキ京阪株式会社	
	ホシザキ阪神株式会社	
	ホシザキ中国株式会社	
	ホシザキ四国株式会社	
	ホシザキ北九株式会社	
	ホシザキ南九株式会社	
	ホシザキ沖縄株式会社	
	株式会社ネスター	フードサービス機器の開発・製造・販売・保守サービス
	サンセイ電機株式会社	フードサービス機器及び部品の製造・加工

セグメント	会社名	当社グループにおける位置付け
米州	HOSHIZAKI USA HOLDINGS, INC.	米国における持株会社
	HOSHIZAKI AMERICA, INC.	フードサービス機器の開発・製造・販売・保守サービス
	HOSHIZAKI SOUTH CENTRAL D.C. INC.	米国での各地域の販売・保守サービス
	HOSHIZAKI WESTERN D.C. INC.	
	HOSHIZAKI NORTHEASTERN D.C. INC.	
	HOSHIZAKI NORTHCENTRAL D.C. INC.	
	HOSHIZAKI SOUTHEASTERN D.C. INC.	
	Jackson WWS, Inc.	米国での食器洗浄機の開発・製造・販売・保守サービス
	LANCER CORPORATION	米国での飲料ディスペンサ等の開発・製造・販売・保守サービス
	LANCER DE MEXICO, SOCIEDAD ANONIMA DE CAPITAL VARIABLE	メキシコでの飲料ディスペンサ等の販売・保守サービス
	INDUSTRIAS LANCERMEX, SOCIEDAD ANONIMA DE CAPITAL VARIABLE	メキシコでの飲料ディスペンサ等の製造
	SERVICIOS LANCERMEX S.A. DE C.V.	LANCER DE MEXICO, SOCIEDAD ANONIMA DE CAPITAL VARIABLE への人材派遣
	HOSHIZAKI LANCER PTY LTD	豪州での飲料ディスペンサ等の開発・製造・販売・保守サービス
	HOSHIZAKI LANCER LIMITED	ニュージーランドでの飲料ディスペンサ等の販売・保守サービス
	Lancer Europe	欧州での飲料ディスペンサ等の販売・保守サービス
Aços Macom Indústria e Comércio Ltda.	ブラジルでのフードサービス機器の開発・製造・販売・保守サービス	
欧州・アジア	Hoshizaki Europe Holdings B.V.	欧州における持株会社
	HOSHIZAKI EUROPE LIMITED	欧州でのフードサービス機器の製造・販売
	Hoshizaki Europe B.V.	欧州でのフードサービス機器の販売・保守サービス
	GRAM COMMERCIAL A/S	欧州でのフードサービス機器の開発・製造・販売
	GRAM UK LIMITED	イギリスでのフードサービス機器の販売
	Western Refrigeration Private Limited	インドでの冷蔵庫等の開発・製造・販売
	Western Coolers and Freezers Private Limited	インドでの冷蔵庫等の販売・保守サービス
	HOSHIZAKI (THAILAND) LIMITED	タイでのフードサービス機器の販売・保守サービス
	HOSHIZAKI MALAYSIA SDN.BHD.	マレーシアでのフードサービス機器の販売・保守サービス
	HOSHIZAKI SINGAPORE PTE LTD	シンガポールでのフードサービス機器の販売・保守サービス
	HOSHIZAKI VIETNAM CORPORATION	ベトナムでのフードサービス機器の販売・保守サービス
	PT. HOSHIZAKI INDONESIA	インドネシアでのフードサービス機器の販売・保守サービス
	HOSHIZAKI PHILIPPINES CORPORATION	フィリピンでのフードサービス機器の販売・保守サービス
	星崎香港有限公司	香港でのフードサービス機器の販売・保守サービス
	星崎（中国）投資有限公司	中国における持株会社
	浙江愛雪制冷電器有限公司	中国でのフードサービス機器の開発・製造・販売
	星崎冷熱機械（上海）有限公司	中国でのフードサービス機器の販売・保守サービス
	星崎電機（蘇州）有限公司	中国でのフードサービス機器の製造・販売
	台湾星崎股份有限公司	台湾でのフードサービス機器の販売・保守サービス
	Hoshizaki Korea Co., Ltd.	韓国でのフードサービス機器の販売・保守サービス

(注) 上記のほかに非連結・持分法非適用子会社として、LANCER DO BRASIL INDUSTRIA E COMERCIO LTDA.及び Haikawa Industries Private Limitedがありますが、現在いずれも休眠中であります。

4【関係会社の状況】

名称	住所	資本金又は 出資金(百万円)	主要な事業の内容	議決権の 所有割合 (%)	関係内容
(連結子会社) ホシザキ北海道株式会社	札幌市 白石区	100	フードサービス機器の 販売・保守サービス	100.0 (25.0)	当社製品の販売先 役員の兼任 1名
ホシザキ東北株式会社	仙台市 青葉区	100	同上	100.0	当社製品の販売先 役員の兼任 1名
ホシザキ北関東株式会社	さいたま市 北区	100	同上	100.0 (40.0)	当社製品の販売先 役員の兼任 1名
ホシザキ関東株式会社	東京都 文京区	100	同上	100.0	当社製品の販売先 役員の兼任 1名
ホシザキ東京株式会社 (注)3	東京都 港区	100	同上	100.0	当社製品の販売先 役員の兼任 1名
ホシザキ湘南株式会社	横浜市 中区	100	同上	100.0 (30.0)	当社製品の販売先 役員の兼任 1名
ホシザキ北信越株式会社	石川県 金沢市	100	同上	100.0 (30.0)	当社製品の販売先 役員の兼任 1名
ホシザキ東海株式会社	名古屋市 中村区	100	同上	100.0	当社製品の販売先 役員の兼任 1名
ホシザキ京阪株式会社	大阪市 中央区	100	同上	100.0	当社製品の販売先 役員の兼任 1名
ホシザキ阪神株式会社	大阪市 淀川区	100	同上	100.0 (10.0)	当社製品の販売先 役員の兼任 1名
ホシザキ中国株式会社	広島市 中区	100	同上	100.0 (40.0)	当社製品の販売先 役員の兼任 1名
ホシザキ四国株式会社	香川県 高松市	100	同上	100.0 (40.0)	当社製品の販売先 役員の兼任 1名
ホシザキ北九株式会社	福岡市 博多区	100	同上	100.0	当社製品の販売先 役員の兼任 1名
ホシザキ南九株式会社	鹿児島県 鹿児島市	100	同上	100.0 (15.0)	当社製品の販売先 役員の兼任 1名
ホシザキ沖縄株式会社	沖縄県 那覇市	20	同上	100.0	当社製品の販売先
株式会社ネスター	愛知県 大府市	152	フードサービス機器の 開発・製造・販売・ 保守サービス	100.0	当社製品の製造 役員の兼任 1名
サンセイ電機株式会社	島根県 雲南市	30	フードサービス機器 及び部品の製造・加工	100.0	当社製品の部品加工 役員の兼任 1名
HOSHIZAKI USA HOLDINGS, INC. (注)3	米国 ジョージア州 ピーチツリー市	千米ドル 51,000	持株会社	100.0	米国における持株会社 役員の兼任 1名
HOSHIZAKI AMERICA, INC. (注)3、4	米国 ジョージア州 ピーチツリー市	千米ドル 36,000	フードサービス機器の 開発・製造・販売・ 保守サービス	100.0 (100.0)	当社製品・部品の販売先 役員の兼任 2名

名称	住所	資本金又は 出資金(百万円)	主要な事業の内容	議決権の 所有割合 (%)	関係内容
Jackson WWS, Inc.	米国 ケンタッキー州 グレイ市	千米ドル 5,000	食器洗浄機の開発・ 製造・販売・ 保守サービス	100.0 (100.0)	米国における食器洗浄機 の開発・製造・販売・保 守サービス会社 役員の兼任 1名
LANCER CORPORATION (注)3	米国 テキサス州サン アントニオ市	千米ドル 80,000	飲料ディスペンサ等の 開発・製造・販売・ 保守サービス	100.0 (100.0)	当社製品・部品の販売先 役員の兼任 2名
Aços Macom Indústria e Comércio Ltda.	ブラジル サンパウロ州	千ブラジ リアル 21,500	フードサービス機器の 開発・製造・販売・ 保守サービス	100.0 (5.0)	ブラジルにおけるフード サービス機器の開発・製 造・販売・保守サービス 会社 資金援助あり 役員の兼任 1名
Hoshizaki Europe Holdings B.V. (注)3	オランダ アムステルダム 市	千ユーロ 63,000	持株会社	100.0	欧州における持株会社 役員の兼任 1名
HOSHIZAKI EUROPE LIMITED	イギリス シュロプシャー 州テルフォード 市	千英ポンド 4,350	フードサービス機器の 製造・販売	100.0 (100.0)	当社部品の販売先 役員の兼任 1名
Hoshizaki Europe B.V.	オランダ アムステルダム 市	千ユーロ 1,980	フードサービス機器の 販売・保守サービス	100.0 (100.0)	当社製品の販売先 役員の兼任 1名
GRAM COMMERCIAL A/S (注)3	デンマーク ヴォイェンス市	千デンマ ーク クローネ 50,000	フードサービス機器の 開発・製造・販売	100.0 (100.0)	欧州におけるフードサー ビス機器の開発・製造・ 販売会社 役員の兼任 1名
Western Refrigeration Private Limited	インド ダンドラ及びナ ガル・ハヴェー リー連邦直轄地 シルバッサ市	千インド ルピー 11,983	冷蔵庫等の開発・ 製造・販売	76.0	インドにおける冷蔵庫等 の開発・製造・販売会社 資金援助あり
HOSHIZAKI (THAILAND) LIMITED	タイ パトムタニ県	千タイパー ツ 4,000	フードサービス機器の 販売・保守サービス	49.0	当社製品の販売先 資金援助あり
HOSHIZAKI MALAYSIA SDN.BHD.	マレーシア セランゴール州	千マレー シア リンギット 6,500	同上	100.0	当社製品の販売先
HOSHIZAKI SINGAPORE PTE LTD	シンガポール	千シンガ ポール ドル 2,000	同上	100.0 (100.0)	当社製品の販売先
HOSHIZAKI VIETNAM CORPORATION	ベトナム ホーチミン市	千ベトナム ドン 39,980,000	同上	100.0	当社製品の販売先
PT. HOSHIZAKI INDONESIA	インドネシア ジャカルタ市	千インド ネシア ルピア 18,121,500	同上	100.0 (5.0)	当社製品の販売先
HOSHIZAKI PHILIPPINES CORPORATION	フィリピン マニラ市	千フィリ ピン ペソ 90,000	同上	100.0	当社製品の販売先
星崎香港有限公司	中華人民共和 国 香港	千香港 ドル 8,000	同上	100.0	当社製品の販売先

名称	住所	資本金又は 出資金(百万円)	主要な事業の内容	議決権の 所有割合 (%)	関係内容
星崎(中国) 投資有限公司(注)3	中華人民共和国 上海市	千人民元 343,296	持株会社	100.0	中華人民共和国における 持株会社 役員の兼任 2名
浙江愛雪制冷電器 有限公司	中華人民共和国 浙江省徳清県	千人民元 39,559	フードサービス機器の 開発・製造・販売	51.0 (51.0)	中華人民共和国における フードサービス機器の開 発・製造・販売会社 役員の兼任 1名
星崎冷熱機械(上海)有 限公司	中華人民共和国 上海市	千人民元 15,242	フードサービス機器の 販売・保守サービス	100.0 (100.0)	当社製品の販売先 役員の兼任 1名
星崎電機(蘇州) 有限公司(注)3	中華人民共和国 江蘇省蘇州市	千人民元 202,691	フードサービス機器の 製造・販売	100.0 (100.0)	当社部品の販売先 役員の兼任 1名
台湾星崎股份有限公司	台湾 台北市	千台湾ドル 170,000	フードサービス機器の 販売・保守サービス	70.6	当社製品の販売先 役員の兼任 1名
Hoshizaki Korea Co., Ltd.	韓国 ソウル市	千韓国ウォン 4,500,000	同上	67.0	当社製品の販売先 役員の兼任 1名
その他15社					

(注)1. 「議決権の所有割合」欄の()は間接所有であります。

2. 上記子会社のうち、有価証券届出書又は有価証券報告書を提出している会社はありません。

3. 特定子会社に該当しております。

4. HOSHIZAKI AMERICA, INC.については、売上高(連結会社相互間の内部売上高を除く。)の連結売上高に占める割合が10%を超えております。

主要な損益の情報等	(1) 売上高	33,506百万円
	(2) 経常利益	7,367百万円
	(3) 当期純利益	4,639百万円
	(4) 純資産額	31,789百万円
	(5) 総資産額	37,189百万円

5【従業員の状況】

(1) 連結会社の状況

平成29年12月31日現在

セグメントの名称	従業員数(人)
日本	8,345 [330]
米州	2,901 [94]
欧州・アジア	1,872 [1,384]
合計	13,118 [1,808]

(注) 従業員数は、就業人員(当社グループからグループ外への出向者は除き、グループ外からの出向者を含むほか、常用パートを含む。)であり、[]内に年間の平均臨時雇用者数(人材派遣会社からの派遣社員、アルバイトを含み、常用パートは除く。)を外数で記載しております。

(2) 提出会社の状況

平成29年12月31日現在

従業員数(人)	平均年齢(歳)	平均勤続年数(年)	平均年間給与(円)
1,148 [134]	44.0	19.0	7,600,994

(注) 1. 従業員数は、就業人員(当社グループからグループ外への出向者は除き、グループ外からの出向者を含むほか、常用パートを含む。)であり、[]内に年間の平均臨時雇用者数(人材派遣会社からの派遣社員、アルバイトを含み、常用パートは除く。)を外数で記載しております。

2. 平均年間給与は、賞与及び基準外賃金を含んでおります。

3. 提出会社の従業員は、「日本」セグメントに所属しております。

(3) 労働組合の状況

当社の労働組合は、ホシザキ労働組合と称し、JAMIに加盟し、平成29年12月31日現在の組合員数は914名で労使関係は安定しております。

なお、連結子会社については、INDUSTRIAS LANCERMEX, SOCIEDAD ANONIMA DE CAPITAL VARIABLE(メキシコ)等一部の子会社で労働組合が組織されておりますが、労使関係は安定しております。

第2【事業の状況】

1【業績等の概要】

(1)業績

当連結会計年度における国内の経済環境は、経済政策、金融施策の実施等により、雇用・所得環境の改善が見られ、景気は緩やかな回復基調で推移いたしました。また、個人消費及び設備投資は持ち直しの動きが見られました。

海外におきましては、米国では景気は堅調に推移し、欧州では景気は緩やかに回復し、アジアの新興国では景気は持ち直しの動きが見られました。一方、中国では景気は持ち直しの動きが見られるものの、依然として先行き不透明な状況で推移いたしました。また、為替は緩やかな円高傾向で推移いたしました。

このような環境のなか、当社グループは、国内では、引き続きフードサービス産業等への積極的な拡販と新規顧客の継続的な開拓に取り組みました。

海外では、米国を中心に、主要販売先であるフードサービス産業等において、主力製品の拡販に努めました。

なお、原価低減に加えITを活用した業務の効率化や生産性向上に努め、利益の確保に継続的に取り組みました。

以上の結果、当連結会計年度の業績は、売上高2,822億15百万円（前期比6.3%増）、営業利益360億65百万円（同4.3%増）、経常利益370億86百万円（同8.6%増）となりました。また、親会社株主に帰属する当期純利益は231億44百万円（同8.0%増）となりました。

セグメントの業績は、次のとおりであります。

日本

日本におきましては、冷蔵庫、製氷機及び食器洗浄機等の積極的な拡販並びに新規顧客への積極的な開拓を推進いたしました。その結果、売上高は1,908億14百万円（前期比6.0%増）、セグメント利益は249億77百万円（同8.9%増）となりました。

米州

米州におきましては、製氷機、冷蔵庫等の積極的な拡販を推進いたしました結果、売上高は663億56百万円（前期比7.4%増）となりましたが、セグメント利益は92億5百万円（同8.7%減）となりました。

欧州・アジア

欧州・アジアにおきましては、主力製品の積極的な拡販を推進いたしました結果、売上高は320億85百万円（前期比5.2%増）となりましたが、セグメント利益は23億50百万円（同18.3%減）となりました。

(2)キャッシュ・フロー

当連結会計年度末における現金及び現金同等物の残高は、前連結会計年度末に比べ38億26百万円減少し、499億6百万円となりました。当連結会計年度における各キャッシュ・フローの状況とそれらの要因は次のとおりであります。

(営業活動によるキャッシュ・フロー)

営業活動によるキャッシュ・フローは、348億77百万円の収入（前期は306億11百万円の収入）となりました。主な要因は、税金等調整前当期純利益が353億2百万円、減価償却費が51億4百万円あったことによるものであります。

(投資活動によるキャッシュ・フロー)

投資活動によるキャッシュ・フローは、340億66百万円の支出（前期は348億65百万円の支出）となりました。主な要因は、定期預金の純増による支出が286億83百万円、有形固定資産の取得による支出が54億48百万円あったことによるものであります。

(財務活動によるキャッシュ・フロー)

財務活動によるキャッシュ・フローは、49億66百万円の支出（前期は50億10百万円の支出）となりました。主な要因は、配当金の支払額が50億68百万円あったことによるものであります。

2【生産、受注及び販売の状況】

(1) 生産実績

当連結会計年度における生産実績をセグメントごとに示すと、次のとおりであります。

セグメントの名称	当連結会計年度 (自 平成29年1月1日 至 平成29年12月31日)	前年同期比(%)
日本(百万円)	74,665	+5.9
米州(百万円)	49,805	+6.8
欧州・アジア(百万円)	26,214	+7.2
合計(百万円)	150,685	+6.4

(注) 1. 金額は、販売価格によっており、セグメント間の内部振替前の数値によっております。

2. 上記の金額には、消費税等は含まれておりません。

(2) 商品仕入実績

当連結会計年度における商品仕入実績をセグメントごとに示すと、次のとおりであります。

セグメントの名称	当連結会計年度 (自 平成29年1月1日 至 平成29年12月31日)	前年同期比(%)
日本(百万円)	38,037	+5.3
米州(百万円)	2,329	15.1
欧州・アジア(百万円)	4,636	+14.3
合計(百万円)	45,003	+4.8

(注) 1. 金額は、仕入価格によっております。

2. 上記の金額には、消費税等は含まれておりません。

(3) 受注状況

当社グループは、見込生産を行っているため、該当事項はありません。

(4) 販売実績

当連結会計年度における販売実績をセグメントごとに示すと、次のとおりであります。

セグメントの名称	当連結会計年度 (自 平成29年1月1日 至 平成29年12月31日)	前年同期比(%)
日本(百万円)	186,621	+5.9
米州(百万円)	65,415	+7.5
欧州・アジア(百万円)	30,179	+5.8
合計(百万円)	282,215	+6.3

(注) 1. セグメント間の取引については相殺消去しております。

2. 上記の金額には、消費税等は含まれておりません。

3【経営方針、経営環境及び対処すべき課題等】

(1) 会社の経営の基本方針

当社グループは、多様化する「食」に対するニーズの変化に対応し、お客様のみならず社会に貢献できる進化する企業を目指し、これを満たすため、独自の技術に基づくオリジナル製品を創造し、より快適でより効率的な食環境へ向けての新たな提案と迅速かつ高品質なサービスを提供することをグループの経営理念に掲げ、その実現・実行を目指しております。

このため、遵法はもとより社会と社員から信頼される会社づくり、透明性のある経営、議論のできる経営の実践、事業活動と環境との調和、働きやすい職場環境の実現に向け、努力してまいります。

(2) 目標とする経営指標

当社グループでは、連結売上高、海外売上高比率及び売上高営業利益率を重要な経営指標と捉え、それらの継続的な向上を目標としております。この目標の達成のため、継続して海外へのビジネスフィールドの拡大を図ると共に、原価低減、経費削減等を推進し、経営の高利益体質化を目指してまいります。

(3) 中長期的な会社の経営戦略及び対処すべき課題

当社グループを取り巻く環境は、内外の情勢から判断して、中長期的には不透明な状況が予想されます。

国内事情におきましては、出生率の低下による人口減少社会に突入し、急速に少子高齢化が進んでいくと思われまします。また、消費者の節約志向の高まりや、主要ユーザーであるフードサービス産業における競争が激化することから、価格競争や設備投資の抑制も考えられます。世界経済は金融緩和が進む等、依然不透明な状況にあり、グローバル化の進展によって当社グループが置かれた競争環境は益々厳しくなっております。当社グループを取り巻く環境は、内外の情勢から判断して、今後は不透明な状況が予想されます。

このような環境のもと、当社グループは、以下の課題に取り組んでまいります。

海外への事業展開

今後、製氷機、冷蔵庫といった主力製品の新たなマーケットを国内や欧米のみならず、アジアや南米等の新興国にも拡大してまいります。海外の各地域の国内事情、消費者動向に基づいた製品開発、販売体制の強化及び製造拠点のさらなる拡充が不可欠となっております。そのためには、海外における企業買収戦略をさらに進め、買収した会社との相乗効果による事業拡大に努めてまいります。

高付加価値製品の供給及び新規市場の開拓

縮小すると予想されます国内市場におきましては、ノンフロン化、インバーター技術を応用した主力製品の開発を持続し、より高品質で、環境性に優れた製品や省力化に寄与する製品の提供を図り、他社との差別化を推進し、市場シェアの拡大を目指してまいります。

また、プレハブ冷蔵庫、電解水生成装置及び調理機器等の拡販、並びにサプライ品の提供及び衛生管理の提案等のソフトビジネスの一層の強化によって、新規市場の開拓、販路の拡大を推進し、さらなる成長を目指してまいります。

高利益体質強化への取り組み

当社グループの主力製品の原材料や部品等は市況の変動により製品コストに影響を及ぼします。また、当社グループは、より高付加価値な製品の開発のための多数の開発技術要員や、多様な顧客ニーズに対応しうる営業、サービスの人員体制を敷いております。これらの体制は当社グループの強みである反面、人件費の負荷といった側面を持ち合わせておりますが、市況の変動による原材料価格の変動のリスクを吸収しうる製造原価低減策や、IT投資による業務効率向上施策及びその他の経費削減策を継続し、高利益体質への強化を図ってまいります。

コンプライアンスへの取り組みとコーポレートガバナンスの充実

当社グループは、さらなる事業拡大、企業価値向上を目指すためには社会からの信頼を得ることが極めて重要であると考えております。今後も継続して企業倫理・コンプライアンスに関し、役員、全社員が共通の認識を持ち、公正で的確な意思決定を行う風土を醸成する仕組みの構築に加えて、透明性のある管理体制の整備を行うことで、さらなる内部管理体制の強化を図り、より一層のコーポレートガバナンスの充実に努めてまいります。

4【事業等のリスク】

本書に記載した事業の状況、経理の状況等に関する事項のうち、投資者の判断に重要な影響を及ぼす可能性のある事項には、以下のようなものがあります。

なお、文中の将来に関する事項は、本書提出日現在において当社グループが判断したものであります。

(1) 政治経済の状況について

当社グループが事業活動を行う主要な市場の政治経済の状況について、日本国内では主な販売先であるフードサービス産業、流通業界等の企業業績動向の影響を受けます。また、米州、欧州、アジア等の国及び地域への事業展開を進めており、政情の悪化、経済環境の動向等の政治経済情勢は、当社グループの財政状態、経営成績及びキャッシュ・フローの状況に影響を及ぼす可能性があります。

(2) 製品の品質について

当社グループが生産している製品及び他社仕入商品については、厳重な品質管理体制のもと出荷しております。問題発生の場合は万全を期して対応を行う体制とPL保険（生産物賠償責任保険）に加入しておりますが、市場クレームによる社会的評価、企業イメージ低下の可能性があります。当社グループの財政状態、経営成績及びキャッシュ・フローの状況に影響を及ぼす可能性があります。

(3) 原材料の市況変動について

当社グループ製品の原材料及び部品等は、市況の変動により製造コストや製品価格に影響を及ぼします。製造コスト削減や製品価格に転嫁できない場合は、当社グループの財政状態、経営成績及びキャッシュ・フローの状況に影響を及ぼす可能性があります。

(4) 天候・災害等について

当社グループの主力製品は、製氷機、冷蔵庫等ですが、製品の特性上需要期の天候が業績に影響を及ぼします。冷夏等予想にくい気象状況の変動による需要の減少が、当社グループの財政状態、経営成績及びキャッシュ・フローの状況に影響を及ぼす可能性があります。

また、地震等の自然災害、テロ等の人為的災害及び感染症等が発生した場合、当社グループの設備、情報システム、取引先等の操業等に影響が出る可能性があります。このような災害発生時には、当社グループの生産活動及び販売活動に大きな影響を与え、当社グループの財政状態、経営成績及びキャッシュ・フローの状況に影響を及ぼす可能性があります。

(5) 為替相場の変動について

当社グループは需要地生産を中心としており、輸出入取引に係る為替相場の変動による影響は限定的であります。外貨建預金及び海外子会社への貸付金があり、為替相場の変動は、当社グループの財政状態、経営成績及びキャッシュ・フローの状況に影響を及ぼす可能性があります。

(6) 個人情報、取引先情報の管理について

当社グループは、顧客等の個人情報や取引先情報を入手しております。これらの情報保護について社内管理体制を整備しておりますが、情報の外部流出が起きた場合、当社グループの信用低下や損害賠償責任の発生等により、当社グループの財政状態、経営成績及びキャッシュ・フローの状況に影響を及ぼす可能性があります。

(7) 価格競争について

当社グループを取り巻く事業環境は、フードサービス産業における競争が激化するなか、競合他社との競争は大変厳しくなっております。当社グループは、製品の品質・コスト・技術・サービス等において、継続的かつ積極的に競争力の向上に努めておりますが、コスト低減以上の低価格競争が激化した場合、当社グループの財政状態、経営成績及びキャッシュ・フローの状況に影響を及ぼす可能性があります。

(8) 知的財産権について

当社グループが生産している製品について、知的財産の創造とその保護に努めておりますが、保有する知的財産権を不正に使用した第三者による類似製品等の製造、販売を完全には防止できない可能性があります。また、製品開発時には第三者の知的財産権の侵害に対して細心の注意を払っておりますが、知的財産権を侵害したとして第三者から訴訟を提起された場合、当社グループの信用低下や損害賠償責任の発生等により、当社グループの財政状態、経営成績及びキャッシュ・フローの状況に影響を及ぼす可能性があります。

(9) 法的規制等について

当社グループが事業活動を行う国、地域において、事業の投資に関する許認可、輸出制限、関税賦課をはじめとするさまざまな政府規制の適用を受けております。適用の範囲も、貿易通商、独占禁止、特許侵害、法人税及び付加価値税、為替取引、環境マネジメント等に及び、このような規制を遵守できなかった場合は、当社グループの事業活動が制限され、当社グループの財政状態、経営成績及びキャッシュ・フローの状況に影響を及ぼす可能性があります。

また、当社グループの事業は、大気汚染、水質汚濁、土壌汚染、有害物質の使用、廃棄物処理、製品リサイクル等を規制するさまざまな環境法令の適用を受けております。このような規制を遵守できなかった場合、当社グループの事業活動が制限され、当社グループの財政状態、経営成績及びキャッシュ・フローの状況に影響を及ぼす可能性があります。

(10) 有価証券の価値変動について

当社グループの保有する有価証券は、安定した投資収益の確保や取引先との円滑な事業運営を図る等の理由から保有しているものでありますが、株式市況の動向や取引先の破綻等により、当社グループの財政状態、経営成績及びキャッシュ・フローの状況に影響を及ぼす可能性があります。

(11) 企業買収について

当社グループは、既存の事業基盤の拡大・補強をするため、あるいは新たな事業分野への進出のために、事業戦略の一環として企業買収等を行う可能性があります。その実施に際しては十分な検討を行います。買収後の事業計画が当初の計画通りに進捗しない場合には、多額の資金投入が発生し、当社グループの財政状態、経営成績及びキャッシュ・フローの状況に影響を及ぼす可能性があります。

(12) 退職給付債務等について

当社グループの退職給付債務等は、数理計算上設定した退職給付債務の割引率及び年金資産の期待運用収益率といった前提条件に基づいて算出しております。しかし、実際の結果が前提条件と異なる場合には、将来にわたって当社グループの財政状態、経営成績及びキャッシュ・フローの状況に影響を及ぼす可能性があります。

(13) 重要な訴訟事件等について

当社はコンプライアンスの重要性を認識し法令遵守に努めておりますが、グループの事業活動に関して、重要な訴訟等が提起され、当社グループに不利な判断がなされた場合、当社グループの財政状態、経営成績及びキャッシュ・フローの状況に影響を及ぼす可能性があります。

5 【経営上の重要な契約等】

該当事項はありません。

6【研究開発活動】

当社グループにおける研究開発活動は、日本では当社が行うほか株式会社ネスターが自社製品の研究開発を行っており、米州ではHOSHIZAKI AMERICA, INC.、LANCER CORPORATION、Jackson WWS, Inc.及びAços Macom Indústria e Comércio Ltda.等が、欧州・アジアではGRAM COMMERCIAL A/S、Western Refrigeration Private Limited及び浙江愛雪制冷電器有限公司等が行っております。当社グループにおける研究開発部門では、市場情報収集から要素開発、試作、設計、生産フォローアップまでの一貫した研究開発体制を持つことで、最終顧客の多種多様なニーズに対応しております。当連結会計年度は、新規開発及びモデルチェンジを中心とした開発活動と、収益性を向上させるためのコスト低減活動を行っております。

なお、当連結会計年度における当社グループの研究開発費の総額は40億円となっており、セグメントごとの研究開発費は、日本は29億29百万円、米州は9億59百万円、欧州・アジアは1億11百万円となっております。当社グループにおける研究開発部門に所属する従業員は、合計455名となっており、セグメントごとの研究開発活動は次のとおりであります。

(1) 日本

当社

(冷蔵庫)

プラスチックラジャー&ショックフリーザーHBCシリーズのモデルチェンジを行い、製品化いたしました。業界初の扉を閉めたまま運転可能な乾燥機構及び7インチフルカラー液晶タッチパネルを採用し、従来製品と比較してお客様にとって、高機能な使い勝手のよい製品となっております。

庫内の自動洗浄機能を搭載したプラスチックラジャー&ショックフリーザー2機種を開発し、製品化いたしました。庫内洗浄ノズルに業界初のアーム型洗浄ノズルを採用し、高い洗浄能力と業界最速の洗浄スピードを実現しました。また、業界初の時短モードを搭載し、お客様にとって、使い勝手のよい製品となっております。

(製氷機)

英国のHOSHIZAKI EUROPE LIMITEDで生産する自然冷媒採用のキューブアイスメーカーIMシリーズ2機種を開発し、製品化いたしました。従来製品と比較して、消費電力低減を実現いたしました。

英国のHOSHIZAKI EUROPE LIMITEDで生産する北米向けキューブアイスメーカーのモデルチェンジを行い、製品化いたしました。高効率圧縮機の採用及び冷凍回路の見直しにより、米国省エネ規制(DOE2018基準)への適合を実現いたしました。

中国の星崎電機(蘇州)有限公司で生産する北米向けクレセントアイスメーカーKMシリーズ7機種のモデルチェンジを行い、製品化いたしました。高効率エバポレータの採用及び冷凍回路の見直しにより、米国省エネ規制(DOE2018基準)への適合を実現いたしました。

中国の星崎電機(蘇州)有限公司で生産する新氷形状のロンピックアイスメーカーSRMシリーズ4機種を開発し、製品化いたしました。新ブランドICE MATEのシリーズ拡大により、中国の中価格帯市場向けのシェア拡大を図ります。

(ディスペンサ)

床置きタイプの炭酸水ディスペンサDS、DLCシリーズのモデルチェンジを行い、製品化いたしました。新型注出バルブを自社開発し、業界トップの高炭酸ガスボリュームと、お客様の使い勝手のよさを実現いたしました。

中国の星崎電機(蘇州)有限公司で生産する中国向け生ビールディスペンサを開発し、製品化いたしました。中国市場の価格競争に対応するため、部品の共通化と現地調達部品を積極的に採用いたしました。

(ショーケース)

庫内LED照明を搭載した、米国省エネ規制(DOE2017基準)に適合の北米向け冷蔵ネタケースHNCシリーズを開発し、製品化いたしました。庫内LED照明の搭載により、庫内の視認性の向上を実現いたしました。

(その他)

シリーズ拡大のため、ガス式スチームコンベクションオープンを開発し、製品化いたしました。1/1ホテルパン対応製品としては、国内初のガス量可変制御を採用し、よりきめ細やかな調理方法への対応を実現いたしました。

1タンクラックコンベアタイプの食器洗浄機のモデルチェンジを行い、製品化いたしました。排水熱回収装置及び洗浄室外装の二重パネル断熱構造の採用により、業界トップの低ランニングコストを更に削減いたしました。

電解水生成装置ROXシリーズ3機種モデルチェンジを行い、製品化いたしました。業界初の電解水の性能低下をお知らせする機能を搭載し、お客様が確実に高性能な電解水を使用することが出来るようにいたしました。

微酸性電解水生成装置を開発し、製品化いたしました。電解液に希塩酸食塩水を使用することにより、食品添加物範囲（PH5.0～6.5）で高有効塩素濃度の微酸性電解水の生成を実現いたしました。

プレハブ用不燃断熱パネルを開発し、製品化いたしました。ノンフロン発泡剤及びRoHS指令適合材料の採用により、環境にやさしい製品を実現いたしました。

新しい市場開拓のため、ペーカリー業態向けのドウコンディショナーを開発し、製品化いたしました。業界初のインバータ圧縮機、噴射粒子の小さいスプレーノズル及び真空ガラス扉の採用により、ムラの少ない湿度・温度制御を実現いたしました。

株式会社ネスター

特定顧客向けコンベアトースターを開発しました。従来機に比べ焼成能力を大幅に高め、操作性や安全性も向上させました。

リモートコンデンサタイプの冷水チラーのモデルチェンジを行いました。冷凍回路や部品の見直しにより冷却能力や静音性を向上させました。

(2) 米州

HOSHIZAKI AMERICA, INC.

(製氷機)

クレセントアイスメーカーKMシリーズ4機種モデルチェンジを行い、製品化いたしました。高効率エバポレータの採用及び冷凍回路の見直しにより、米国省エネ規制（DOE2018基準）への適合を実現いたしました。

フレイクアイスメーカーのモデルチェンジを行い、製品化いたしました。低GWP冷媒の採用により、米国冷媒規制（SNAP規制）への適合を実現いたしました。

(冷蔵庫)

テーブル形冷蔵庫のシリーズの充実を図るため、リヤマウントタイプ8機種を開発し、製品化いたしました。

LANCER CORPORATION

(ディスペンサ)

複数の電圧に対応したグローバル展開が可能な、大手コンビニエンスストア向け卓上タイプの飲料ディスペンサFS22 Internationalを開発し、製品化いたしました。

2種類の氷の注出に対応可能な、炭酸水ディスペンサ44 Sensationを開発し、製品化いたしました。

Jackson WWS, Inc.

(食器洗浄機)

米国の省エネ基準であるEnergy Starに適合した、排熱回収機能を搭載したアンダーカウンタータイプの洗浄機DishStar HT-ECを開発し、製品化いたしました。

リンス時に洗剤を必要としないグラス洗浄機Delta HT-Eを開発し、製品化いたしました。

(3) 欧州・アジア

GRAM COMMERCIAL A/S

(冷蔵庫)

Medical向け超低温冷蔵庫2機種を開発し、製品化いたしました。

Western Refrigeration Private Limited

(ショーケース)

冷凍ショーケースSRF350を開発し、製品化いたしました。

大手菓子メーカー向けのチョコレートクーラーCT60を開発し、製品化いたしました。

(冷蔵庫)

冷蔵庫6機種を開発し、シリーズ追加いたしました。

7【財政状態、経営成績及びキャッシュ・フローの状況の分析】

(1) 財政状態

当連結会計年度末の総資産は、前連結会計年度末に比べ266億70百万円増加し、3,166億37百万円となりました。

流動資産は、前連結会計年度末に比べ279億95百万円増加し、2,545億31百万円となりました。主な要因は、現金及び預金、受取手形及び売掛金の増加によるものであります。

固定資産は、前連結会計年度末に比べ13億24百万円減少し、621億6百万円となりました。主な要因は、無形固定資産、建設仮勘定の減少によるものであります。

当連結会計年度末の負債合計は、前連結会計年度末に比べ69億49百万円増加し、1,097億37百万円となりました。

流動負債は、前連結会計年度末に比べ78億42百万円増加し、867億20百万円となりました。主な要因は、前受金、支払手形及び買掛金の増加によるものであります。

固定負債は、前連結会計年度末に比べ8億92百万円減少し、230億16百万円となりました。主な要因は、繰延税金負債、退職給付に係る負債の減少によるものであります。

当連結会計年度末の純資産合計は、前連結会計年度末に比べ197億20百万円増加し、2,069億円となりました。

(2) 経営成績

国内及び米国を中心に、景気回復等により主力製品の販売が好調に推移し、売上高は2,822億15百万円（前期比6.3%増）となりました。セグメントごとの売上高（セグメント間の内部売上高を含む）は、日本は1,908億14百万円（同6.0%増）、米州は663億56百万円（同7.4%増）、欧州・アジアは320億85百万円（同5.2%増）となりました。海外売上高は955億17百万円（同7.0%増）となり、連結売上高に占める海外売上高比率は33.8%（同0.2%増）となりました。

売上原価は売上高の増加に伴い1,738億49百万円（前期比7.4%増）となりました。売上総利益は1,083億65百万円（同4.6%増）となりました。売上総利益率は38.4%（同0.6%減）となりました。

販売費及び一般管理費は722億99百万円（前期比4.7%増）となりました。販売費及び一般管理費の売上高に対する比率は25.6%（同0.4%減）となりました。営業利益は360億65百万円（同4.3%増）となりました。セグメント利益は日本は249億77百万円（同8.9%増）、米州は92億5百万円（同8.7%減）、欧州・アジアは23億50百万円（同18.3%減）となりました。

営業外収益は16億65百万円（前期比8.5%増）となりました。営業外費用は為替差損が4億2百万円あったこと等により6億44百万円（同67.3%減）となりました。経常利益は370億86百万円（同8.6%増）となりました。

特別利益は1億円（前期比680.1%増）となりました。特別損失は減損損失が18億29百万円あったこと等により18億85百万円（同353.5%増）となりました。税金等調整前当期純利益は353億2百万円（同4.6%増）となりました。

法人税等合計は119億80百万円（前期比0.2%増）となりました。親会社株主に帰属する当期純利益は231億44百万円（同8.0%増）となりました。

(3) キャッシュ・フローの状況の分析

キャッシュ・フローの状況の分析につきましては、「第2 事業の状況 1 業績等の概要 (2) キャッシュ・フロー」をご覧ください。

なお、キャッシュ・フロー関連指標の推移は以下のとおりであります。

	平成27年12月期	平成28年12月期	平成29年12月期
自己資本比率(%)	63.5	64.0	64.7
時価ベースの自己資本比率(%)	200.1	231.0	228.5
キャッシュ・フロー対有利子負債比率(年)	0.03	0.01	0.01
インタレスト・カバレッジ・レシオ(倍)	154.7	349.1	371.6

(注) 1. 上表中の各指標は以下のとおり算出しております。

- ・自己資本比率 = 自己資本 / 総資産
- ・時価ベースの自己資本比率 = 株式時価総額 / 総資産
- ・キャッシュ・フロー対有利子負債比率 = 有利子負債 / キャッシュ・フロー
- ・インタレスト・カバレッジ・レシオ = キャッシュ・フロー / 利払い

2. 各指標はいずれも連結ベースの財務数値により算出しております。
3. 株式時価総額は自己株式を除く発行済株式数をベースに計算しております。
4. キャッシュ・フローは、営業キャッシュ・フローを利用しております。
5. 有利子負債は、連結貸借対照表に計上されている負債のうち利子を支払っている全ての負債を対象としております。
6. 利払いについては、連結キャッシュ・フロー計算書の利息の支払額を使用しております。

第3【設備の状況】

1【設備投資等の概要】

当社グループでは、生産能力の増強、新製品対応、合理化及び環境改善等を中心に、全体で58億27百万円の設備投資を実施いたしました。その内訳は、日本では32億99百万円、米州では15億45百万円、欧州・アジアでは9億82百万円であり、当社では、主に工具器具備品、建物及び機械装置等に28億21百万円の設備投資を実施し、また、米州では、HOSHIZAKI AMERICA, INC.において、建物及び機械装置等に8億64百万円、欧州・アジアでは、Western Refrigeration Private Limitedにおいて、機械装置及び車両運搬具等に6億2百万円の設備投資を実施いたしました。

なお、当連結会計年度において重要な設備の除却、売却等はありません。

2【主要な設備の状況】

当社グループにおける主要な設備は、次のとおりであります。

(1) 提出会社

平成29年12月31日現在

事業所名 (所在地)	セグメント の名称	設備の内容	帳簿価額						従業員数 (人)
			建物及び 構築物 (百万円)	機械装置 及び運搬具 (百万円)	土地 (百万円) (面積㎡)	リース 資産 (百万円)	その他 (百万円)	合計 (百万円)	
本社 (愛知県豊明市)	日本	統括業務施設	1,216	2	138 (3,815)	-	175	1,533	167 [3]
本社工場 (愛知県豊明市)	同上	生産設備	1,000	1,601	1,396 (68,745)	-	517	4,516	297 [48]
島根工場 (島根県雲南市)	同上	同上	1,241	1,185	1,489 (186,009)	-	237	4,153	385 [55]
島根横田工場 (島根県仁多郡奥出雲町)	同上	同上	500	318	567 (87,458)	-	108	1,495	120 [16]
中央研究所 (愛知県豊明市)	同上	基礎応用総合 研究施設	280	26	55 (826)	-	19	382	140 [11]
営業本部 (東京都港区)	同上	事務所施設	313	6	969 (372)	-	16	1,306	30 [2]
大阪支店 (大阪市中央区)	同上	同上	347	16	628 (695)	-	6	998	9 [3]

(注) 1. 帳簿価額のうち「その他」は、工具、器具及び備品であり、建設仮勘定を含んでおります。

なお、金額には消費税等は含めておりません。

2. 従業員数の [] は、臨時雇用者数を外数で記載しております。
3. 上記のほか、不動産の賃借料として79百万円を支払っております。

(2) 国内子会社

平成29年12月31日現在

会社名	事業所名 (所在地)	セグメント の名称	設備の内容	帳簿価額						従業員数 (人)
				建物及び 構築物 (百万円)	機械装置 及び運搬具 (百万円)	土地 (百万円) (面積㎡)	リース 資産 (百万円)	その他 (百万円)	合計 (百万円)	
ホシザキ北海道 株式会社	本社他 (札幌市白石区 他)	日本	事務所	121	-	249 (1,182)	16	23	410	365 [5]
ホシザキ東北 株式会社	本社他 (仙台市青葉区 他)	同上	同上	291	4	267 (427)	2	60	625	495 [11]
ホシザキ北関東 株式会社	本社他 (さいたま市 北区他)	同上	同上	108	2	121 (654)	1	27	260	470 [13]
ホシザキ関東 株式会社	本社他 (東京都文京区 他)	同上	同上	347	6	782 (1,350)	-	39	1,176	456 [10]
ホシザキ東京 株式会社	本社他 (東京都港区他)	同上	同上	438	1	1,049 (1,548)	0	66	1,556	706 [54]
ホシザキ湘南 株式会社	本社他 (横浜市中区他)	同上	同上	553	4	679 (764)	-	31	1,268	483 [17]
ホシザキ北信越 株式会社	本社他 (石川県金沢市 他)	同上	同上	290	4	292 (2,703)	0	49	638	448 [8]
ホシザキ東海 株式会社	本社他 (名古屋市 中村区他)	同上	同上	950	0	1,417 (6,758)	9	61	2,439	665 [15]
ホシザキ京阪 株式会社	本社他 (大阪市中央区 他)	同上	同上	235	8	346 (1,072)	24	55	672	556 [15]
ホシザキ阪神 株式会社	本社他 (大阪市淀川区 他)	同上	同上	212	7	606 (602)	-	18	845	483 [5]
ホシザキ中国 株式会社	本社他 (広島市中区他)	同上	同上	631	19	514 (1,286)	2	41	1,209	487 [2]
ホシザキ四国 株式会社	本社他 (香川県高松市 他)	同上	同上	197	0	271 (1,361)	-	21	491	322 [15]
ホシザキ北九 株式会社	本社他 (福岡市博多区 他)	同上	同上	447	9	799 (1,558)	4	51	1,312	480 [9]
ホシザキ南九 株式会社	本社他 (鹿児島県 鹿児島市他)	同上	同上	549	0	643 (4,240)	15	40	1,248	409 [5]
ホシザキ沖縄 株式会社	本社他 (沖縄県那覇市 他)	同上	同上	246	27	224 (934)	-	20	518	160 [0]
株式会社 ネスター	本社他 (愛知県大府市 他)	同上	生産設備	147	112	199 (21,526)	-	39	498	101 [7]
サンセイ電機 株式会社	本社 (島根県雲南市)	同上	同上	91	16	7 (2,388)	-	3	119	111 [-]

- (注) 1 . 帳簿価額のうち「その他」は、工具、器具及び備品であり、建設仮勘定を含んでおります。
 なお、金額には消費税等は含めておりません。
 2 . 従業員数の [] は、臨時雇用者数を外数で記載しております。
 3 . 上記のほか、不動産の賃借料として16億65百万円を支払っております。

(3) 在外子会社

平成29年12月31日現在

会社名	事業所名 (所在地)	セグメント の名称	設備の 内容	帳簿価額						従業員数 (人)
				建物及び 構築物 (百万円)	機械装置 及び運搬具 (百万円)	土地 (百万円) (面積㎡)	リース 資産 (百万円)	その他 (百万円)	合計 (百万円)	
HOSHIZAKI AMERICA, INC. 及びその子会社	本社及び 本社工場他 (米国 ジョージア州他)	米州	生産設備 事務所	2,214	1,226	431 (444,572)	-	842	4,715	748 [59]
Jackson WWS, Inc.	本社及び 本社工場 (米国 ケンタッ キー州グレイ市)	同上	生産設備	145	350	27 (90,378)	-	2	526	245 [19]
LANCER CORPORATION 及びその子会社	本社及び 本社工場他 (米国 テキサス州他)	同上	生産設備 事務所	1,358	771	281 (221,682)	-	589	3,001	1,652 [15]
Aços Macom Indústria e Comércio Ltda.	本社及び 本社工場 (ブラジル サンパウロ州)	同上	生産設備	39	291	- (-)	-	19	350	256 [-]
HOSHIZAKI EUROPE LIMITED	本社及び 本社工場 (イギリス シュ ロプシャー州 テルフォード 市)	欧州・ アジア	同上	361	224	172 (30,676)	-	183	941	110 [17]
Hoshizaki Europe B.V.	本社他 (オランダ アム ステルダム市 他)	同上	事務所	60	13	- (-)	-	15	88	168 [4]
GRAM COMMERCIAL A/S 及びその子会社	本社及び 本社工場他 (デンマーク ヴォイェンス市 他)	同上	生産設備 事務所	6	132	- (-)	-	156	295	198 [2]
Western Refrigeration Private Limited 及びその子会社	本社及び 本社工場他 (インド ダード ラ及びナガル・ ハヴェーリー連 邦直轄地シル バッサ市他)	同上	同上	778	1,232	80 (121,818)	-	366	2,458	674 [1,356]
HOSHIZAKI (THAILAND) LIMITED	本社 (タイ バトムタニ県)	同上	事務所	5	0	- (-)	-	4	9	13 [-]
HOSHIZAKI MALAYSIA SDN. BHD.	本社 (マレーシア セランゴール 州)	同上	同上	-	9	- (-)	-	9	18	9 [-]
HOSHIZAKI SINGAPORE PTE LTD	本社 (シンガポール)	同上	同上	-	41	- (-)	-	0	41	15 [-]
HOSHIZAKI VIETNAM CORPORATION	本社 (ベトナム ホーチミン市)	同上	同上	2	0	- (-)	-	-	3	23 [3]
PT. HOSHIZAKI INDONESIA	本社 (インドネシア ジャカルタ市)	同上	同上	-	1	- (-)	-	1	3	22 [-]

会社名	事業所名 (所在地)	セグメント の名称	設備の 内容	帳簿価額						従業員数 (人)
				建物及び 構築物 (百万円)	機械装置 及び運搬具 (百万円)	土地 (百万円) (面積㎡)	リース 資産 (百万円)	その他 (百万円)	合計 (百万円)	
HOSHIZAKI PHILIPPINES CORPORATION	本社 (フィリピン マニラ市)	欧州・ アジア	事務所	4	0	- (-)	-	0	5	2 [-]
星崎香港 有限公司	本社 (中華人民共和國 香港)	同上	同上	-	-	- (-)	-	5	5	9 [-]
星崎(中国) 投資有限公司	本社 (中華人民共和國 上海市)	同上	同上	-	-	- (-)	-	1	1	2 [-]
浙江愛雪制冷電 器有限公司	本社及び 本社工場 (中華人民共和國 浙江省徳清県)	同上	生産設備 事務所	375	123	- (-)	-	-	499	233 [-]
星崎冷熱機械 (上海)有限公司	本社 (中華人民共和國 上海市)	同上	事務所	15	-	- (-)	-	13	29	59 [-]
星崎電機(蘇州) 有限公司	本社及び 本社工場 (中華人民共和國 江蘇省蘇州市)	同上	生産設備	1,193	394	- (-)	-	212	1,800	274 [-]
台湾星崎股份 有限公司	本社 (台湾 台北市)	同上	事務所	-	0	- (-)	-	0	0	40 [-]
Hoshizaki Korea Co.,Ltd.	本社 (韓国 ソウル 市)	同上	同上	0	7	- (-)	-	0	8	21 [-]

- (注) 1. 帳簿価額のうち「その他」は、工具、器具及び備品であり、建設仮勘定を含んでおります。
 なお、金額には消費税等は含めておりません。
 2. 従業員数の[-]は、臨時雇用者数を外数で記載しております。
 3. 上記のほか、不動産の賃借料として6億41百万円を支払っております。

3【設備の新設、除却等の計画】

当社グループの設備投資については、景気予想、業界動向、投資効率等を総合的に勘案して策定しております。なお、設備計画は原則的に連結会社各社が個別に策定しております。当連結会計年度末現在における重要な設備の新設計画は次のとおりであります。

(1) 重要な設備の新設

会社名	事業所名 (所在地)	セグメント の名称	設備の内容	投資予定金額		資金調達 方法	着手及び 完了予定年月		完成後の 増加能力 (注)
				総額	既支払額		着手	完了	
ホシザキ株式会社	本社 (愛知県豊明市)	日本	ITシステム、 ソフトウェア	百万円 1,390	百万円 1,303	自己資金	平成28年 1月	平成30年 2月	
同上	本社工場 (愛知県豊明市)	同上	機械及び装置	百万円 180	百万円 12	自己資金	平成29年 5月	平成30年 2月	
同上	島根工場 (島根県雲南市)	同上	同上	百万円 109		自己資金	平成30年 1月	平成30年 9月	
HOSHIZAKI NORTHCENTRAL D.C. INC.	本社 (米国 オハイオ州)	米州	建物及び附属設備	千米ドル 2,500	千米ドル 31	自己資金	平成29年 11月	平成30年 10月	
HOSHIZAKI AMERICA, INC.	本社 (米国 ジョージア州)	同上	機械及び装置	千米ドル 1,405	千米ドル 353	自己資金	平成29年 9月	平成30年 5月	

(注) 完了後の増加能力は、算定が困難であるため記載しておりません。

(2) 重要な設備の除却等

該当事項はありません。

第4【提出会社の状況】

1【株式等の状況】

(1)【株式の総数等】

【株式の総数】

種類	発行可能株式総数(株)
普通株式	250,000,000
計	250,000,000

【発行済株式】

種類	事業年度末現在発行数(株) (平成29年12月31日)	提出日現在発行数(株) (平成30年3月28日)	上場金融商品取引所名 又は登録認可金融商品 取引業協会名	内容
普通株式	72,415,250	72,415,250	東京証券取引所 名古屋証券取引所 (各市場第一部)	単元株式数 100株
計	72,415,250	72,415,250		

(2)【新株予約権等の状況】

該当事項はありません。

(3)【行使価額修正条項付新株予約権付社債券等の行使状況等】

該当事項はありません。

(4)【ライツプランの内容】

該当事項はありません。

(5)【発行済株式総数、資本金等の推移】

年月日	発行済株式総数 増減数(株)	発行済株式総数 残高(株)	資本金増減額 (百万円)	資本金残高 (百万円)	資本準備金 増減額(百万円)	資本準備金 残高(百万円)
平成25年1月1日～ 平成25年12月31日 (注)	84,000	72,263,250	51	7,901	51	5,732
平成26年1月1日～ 平成26年12月31日 (注)	77,000	72,340,250	46	7,948	46	5,778
平成27年1月1日～ 平成27年12月31日 (注)	75,000	72,415,250	45	7,993	45	5,824

(注) 新株予約権の行使による増加であります。

(6)【所有者別状況】

平成29年12月31日現在

区分	株式の状況(1単元の株式数100株)								単元未満 株式の状況 (株)
	政府及び 地方公共団体	金融機関	金融商品 取引業者	その他 の法人	外国法人等		個人その他	計	
					個人以外	個人			
株主数(人)	-	62	29	67	501	3	2,942	3,604	-
所有株式数 (単元)	-	154,628	8,671	139,418	192,687	102	228,548	724,054	9,850
所有株式数の 割合(%)	-	21.35	1.19	19.25	26.61	0.01	31.56	100.00	-

(注) 自己株式903株は、「個人その他」に9単元及び「単元未満株式の状況」に3株を含めて記載しております。

(7)【大株主の状況】

平成29年12月31日現在

氏名又は名称	住所	所有株式数 (株)	発行済株式総数に 対する所有株式数 の割合(%)
坂本ドネイション・ファウンデーション株式会社	名古屋市瑞穂区春山町9番の1	6,203,000	8.56
公益財団法人ホシザキグリーン財団	島根県出雲市園町1664番地2	5,800,000	8.00
ホシザキグループ社員持株会	愛知県豊明市栄町南館3番の16	2,760,431	3.81
日本マスタートラスト信託銀行株式会社 (信託口)	東京都港区浜松町2丁目11番3号	2,660,900	3.67
日本トラスティ・サービス信託銀行株式 会社(信託口)	東京都中央区晴海1丁目8番11号	2,344,800	3.23
真木 薫	名古屋市緑区	1,757,000	2.42
真木 豊	名古屋市緑区	1,700,000	2.34
稲森 美香	横浜市緑区	1,690,500	2.33
ジェーピー モルガン チェース バンク 380055 (常任代理人 みずほ銀行決済営業部)	270 PARK AVENUE, NEW YORK, NY 10017, UNITED STATES OF AMERICA (東京都港区港南2丁目15-1 品川 インターシティA棟)	1,442,932	1.99
ザ バンク オブ ニューヨーク 133522 (常任代理人 みずほ銀行決済営業部)	RUE MONTROYERSTRAAT 46,1000 BRUSSELS, BELGIUM (東京都港区港南2丁目15-1 品川 インターシティA棟)	1,222,634	1.68
計		27,582,197	38.08

(8) 【議決権の状況】

【発行済株式】

平成29年12月31日現在

区分	株式数(株)	議決権の数(個)	内容
無議決権株式			
議決権制限株式(自己株式等)			
議決権制限株式(その他)			
完全議決権株式(自己株式等)	普通株式 900		
完全議決権株式(その他)	普通株式 72,404,500	724,045	
単元未満株式	普通株式 9,850		1単元(100株)未満の株式
発行済株式総数	72,415,250		
総株主の議決権		724,045	

(注)「単元未満株式」には、当社所有の自己株式3株が含まれております。

【自己株式等】

平成29年12月31日現在

所有者の氏名又は名称	所有者の住所	自己名義所有株式数(株)	他人名義所有株式数(株)	所有株式数の合計(株)	発行済株式総数に対する所有株式数の割合(%)
ホシザキ株式会社	愛知県豊明市栄町南館3番の16	900		900	0.00
計		900		900	0.00

(9) 【ストックオプション制度の内容】

該当事項はありません。

2【自己株式の取得等の状況】

【株式の種類等】 会社法第155条第7号に該当する普通株式の取得

(1)【株主総会決議による取得の状況】

該当事項はありません。

(2)【取締役会決議による取得の状況】

該当事項はありません。

(3)【株主総会決議又は取締役会決議に基づかないものの内容】

区分	株式数(株)	価額の総額(円)
当事業年度における取得自己株式	104	1,109,820
当期間における取得自己株式	-	-

(注) 当期間における取得自己株式には、平成30年3月1日からこの有価証券報告書提出日までの単元未満株式の買取による株式は含まれておりません。

(4)【取得自己株式の処理状況及び保有状況】

区分	当事業年度		当期間	
	株式数(株)	処分価額の総額(円)	株式数(株)	処分価額の総額(円)
引き受ける者の募集を行った取得自己株式	-	-	-	-
消却の処分を行った取得自己株式	-	-	-	-
合併、株式交換、会社分割に係る移転を行った取得自己株式	-	-	-	-
その他	-	-	-	-
保有自己株式数	903	-	903	-

(注) 当期間における保有自己株式には、平成30年3月1日からこの有価証券報告書提出日までの単元未満株式の買取による株式は含まれておりません。

3【配当政策】

当社は、剰余金の配当等につきましては、経営上重要な政策として認識しております。将来にわたる安定的な企業成長と経営環境の変化に対応するために必要な内部留保の充実を図ると共に、当社及び当社グループの財務状況、収益状況及び配当性向等より総合的に判断し、株主の皆様へ安定的な利益還元を行うことを基本方針としております。

内部留保金につきましては、企業体質の強化、設備投資及び研究開発等、将来の企業価値向上のための投資に充当することとしております。

当社は、剰余金の配当を年1回、期末配当として行うことを基本方針としております。この他、毎年6月30日を基準日とする中間配当と、基準日を定めて剰余金の配当をすることができる旨定款に定めております。また、当社は、会社法第459条第1項の規定に基づき、取締役会の決議をもって剰余金の配当等を行うことができる旨定款に定めております。

当期の配当については、上記方針に基づき、1株当たり70円の配当を実施することを決定した結果、配当性向は39.81%（連結実績21.90%）となりました。

当事業年度の期末配当に関する取締役会の決議年月日及び配当金の総額並びに1株当たりの配当額は以下のとおりであります。

取締役会決議日	平成30年2月13日
配当金の総額	50億69百万円
1株当たりの配当額	70円00銭

4【株価の推移】

(1)【最近5年間の事業年度別最高・最低株価】

回次	第68期	第69期	第70期	第71期	第72期
決算年月	平成25年12月	平成26年12月	平成27年12月	平成28年12月	平成29年12月
最高(円)	3,740	6,290	9,140	10,630	11,340
最低(円)	2,333	3,380	5,640	7,190	8,440

(注) 最高・最低株価は、東京証券取引所市場第一部におけるものであります。

(2)【最近6月間の月別最高・最低株価】

月別	平成29年7月	8月	9月	10月	11月	12月
最高(円)	10,890	11,120	10,230	10,860	11,340	10,680
最低(円)	9,850	9,220	9,400	9,770	10,250	9,870

(注) 最高・最低株価は、東京証券取引所市場第一部におけるものであります。

5【役員 の 状 況】

男性12名 女性1名(役員のうち女性の比率7.6%)

役名	職名	氏名	生年月日	略歴	任期	所有株式数 (株)
代表取締役 会長		坂本 精志	昭和12年2月7日生	昭和34年3月 当社入社 昭和35年2月 当社取締役 昭和40年6月 当社専務取締役 昭和62年4月 星崎工業(株)(現(株)ネスター) 代表取締役社長 昭和63年7月 当社取締役 平成12年7月 当社取締役退任 平成14年2月 当社取締役 平成14年11月 (株)ネスター取締役会長 平成15年2月 当社取締役相談役 平成17年1月 当社代表取締役相談役 平成17年1月 坂本商事(株)代表取締役 平成17年1月 ホシザキ家電(株)代表取締役 平成17年1月 ホシザキ北海道(株)代表取締役 平成17年1月 ホシザキ東北(株)代表取締役 平成17年1月 ホシザキ北信越(株)代表取締役 平成17年1月 ホシザキ東海(株)代表取締役 平成17年2月 当社代表取締役社長 平成17年2月 HOSHIZAKI EUROPE LIMITED Managing Director 平成17年2月 HOSHIZAKI SINGAPORE PTE LTD Managing Director 平成17年2月 Hoshizaki Europe Holdings B.V. Managing Director 平成17年2月 星崎冷熱機械(上海)有限公司董事長 平成18年1月 星崎電機(蘇州)有限公司董事長 平成18年1月 ホシザキ湘南(株)代表取締役 平成23年3月 当社代表取締役会長 平成26年6月 当社代表取締役会長兼社長 平成29年3月 当社代表取締役会長(現任)	(注)3	
代表取締役 社長		小林 靖浩	昭和41年8月2日生	平成20年9月 (株)アルペン退職 平成20年10月 当社経営企画室 室長 平成22年1月 当社経理部 部長 平成24年3月 当社取締役 平成24年3月 当社経理部、総務部 担当 兼 経理部 部長 平成27年1月 当社経理部、人事部、総務部 担当 兼 経理部 部長 平成27年3月 当社経理部、グループ管理部 担当 兼 経理部 部長 平成28年1月 当社グループ管理部、I R・経営企画 担当 平成29年3月 当社代表取締役社長(現任)	(注)3	2,800
専務取締役	管理部門、価 値向上研究所 担当	本郷 正己	昭和28年1月10日生	平成18年4月 (株)エイデン退職 平成18年5月 当社入社 平成18年8月 当社管理本部 本部長 平成18年9月 当社取締役 平成19年3月 当社専務取締役 平成19年6月 当社管理部門 担当 平成23年5月 当社管理部門、価値向上研究所 担当 (現任) 平成29年3月 当社専務取締役(現任)	(注)3	46,000
常務取締役	製造部門、品 質保証 担当	川井 秀樹	昭和29年4月14日生	平成21年3月 パナソニック(株)退職 平成21年4月 当社入社 平成21年11月 当社中央研究所 所長 平成22年1月 当社第一設計部 部長 平成22年3月 当社取締役 平成22年3月 当社開発・技術部門 担当 兼 中央研究 所 所長 兼 第一設計部 部長 平成25年3月 当社常務取締役(現任) 平成25年3月 当社製造部門、開発・技術部門統括 担 当 平成25年4月 星崎(中国)投資有限公司董事長(現任) 平成25年4月 星崎電機(蘇州)有限公司董事長(現任) 平成30年3月 当社製造部門、品質保証 担当(現任)	(注)3	2,300

役名	職名	氏名	生年月日	略歴	任期	所有株式数 (株)
常務取締役	国内営業部門 担当	丸山 暁	昭和35年11月29日生	昭和60年6月 (株)リクルート退職 昭和60年7月 中部星崎(株)(現ホシザキ東海(株)) 入社 平成13年9月 ホシザキ東海(株)取締役 平成19年9月 当社営業本部 部長 平成19年10月 ホシザキ東海(株)代表取締役 平成20年3月 当社取締役 平成20年3月 ホシザキ京阪(株)代表取締役 平成21年1月 ホシザキ北関東(株)代表取締役 平成21年3月 ホシザキ北海道(株)代表取締役 平成21年3月 当社営業本部 担当 兼 営業本部 部長 平成23年3月 ホシザキ東京(株)代表取締役 平成23年3月 ホシザキ北信越(株)代表取締役(現任) 平成25年12月 ホシザキ阪神(株)代表取締役 平成26年3月 当社本社営業部、大阪支店 担当 平成27年3月 当社営業本部(チェーン店担当)、本社営 業部、大阪支店 担当 兼 営業本部 部長 平成27年3月 ホシザキ四国(株)代表取締役(現任) 平成27年7月 ホシザキ東北(株)代表取締役(現任) 平成28年3月 当社常務取締役(現任) 平成28年3月 当社国内営業部門 担当(現任) 平成28年3月 ホシザキ京阪(株)代表取締役(現任) 平成28年3月 ホシザキ阪神(株)代表取締役(現任) 平成28年3月 ホシザキ南九(株)代表取締役(現任) 平成28年12月 ホシザキ北海道(株)代表取締役(現任) 平成28年12月 ホシザキ中国(株)代表取締役(現任)	(注)3	5,400
取締役	経理部、グ ループ管理部 担当	小倉 大造	昭和33年9月14日生	昭和57年4月 当社入社 平成17年12月 当社生産管理部 部長 平成24年3月 当社製造管理統括部 統括部長 平成25年3月 当社取締役(現任) 平成25年3月 当社製造管理統括部 担当 兼 製造管理 統括部 統括部長 平成28年1月 当社経理部 担当 兼 経理部 部長 平成29年3月 当社経理部、グループ管理部 担当 兼 経理部 部長 平成29年6月 星崎冷熱機械(上海)有限公司董事長 (現任) 平成30年1月 当社経理部、グループ管理部 担当(現 任)	(注)3	7,800
取締役	営業本部(首 都圏、法人営 業統括)担当 兼 営業本部 首都圏部長	尾崎 司	昭和30年4月28日生	平成22年3月 コクヨ(株)退職 平成22年7月 当社入社 平成23年3月 ホシザキ北関東(株)代表取締役 平成24年12月 ホシザキ東京(株)代表取締役(現任) 平成26年3月 当社取締役(現任) 平成26年3月 当社首都圏 担当 兼 営業本部 首都圏 部長 平成27年3月 当社営業本部(首都圏担当) 兼 営業 本部 首都圏部長 平成27年3月 ホシザキ湘南(株)代表取締役 平成28年3月 当社営業本部(首都圏、法人営業統括) 担当 兼 営業本部 首都圏部長(現任) 平成28年3月 ホシザキ関東(株)代表取締役	(注)3	200
取締役	島根工場 担 当 兼 島根工 場 工場長	落合 伸一	昭和35年4月18日生	昭和54年3月 当社入社 平成20年10月 当社横田製造部 部長 平成25年1月 当社島根工場 工場長 平成27年3月 当社取締役(現任) 平成27年3月 当社島根工場 担当 兼 島根工場 工場 長(現任) 平成29年1月 当社生産管理部 部長	(注)3	7,600
取締役	開発・技術部 門 担当 兼 中央研究所 所長	古川 義朗	昭和34年10月12日生	昭和57年4月 当社入社 平成17年12月 当社機械部 部長 平成23年1月 当社島根工場 工場長 平成25年1月 当社中央研究所 所長(現任) 平成28年3月 当社取締役(現任) 平成28年3月 当社開発・技術部門 担当(現任)	(注)3	3,300
取締役	人事部、総務 部 担当 兼 人事部 部長	世古 義彦	昭和34年1月15日生	昭和57年4月 当社入社 平成17年3月 当社業務改革室 室長 平成20年12月 当社島根工場 工場長 平成23年1月 当社本社工場 工場長 平成26年7月 HOSHIZAKI AMERICA, INC. Vice President 平成28年1月 当社人事部 部長 平成29年3月 当社取締役(現任) 平成29年3月 当社人事部、総務部 担当 兼 人事部 部長(現任)	(注)3	6,100

役名	職名	氏名	生年月日	略歴	任期	所有株式数 (株)
取締役 (常勤監査等 委員)		北垣戸弘充	昭和27年11月22日生	昭和46年8月 (株)堀田栄一商店退職 昭和46年9月 中部星崎(株)(現ホシザキ東海(株)) 入社 昭和57年2月 当社入社 平成17年12月 当社経理部 部長 平成20年3月 当社取締役 平成24年3月 当社常勤監査役 平成28年3月 当社取締役(常勤監査等委員)(現 任)	(注)4	12,000
取締役 (監査等委員)		元松 茂	昭和32年6月6日生	平成5年3月 最高裁判所退職 平成7年4月 名古屋弁護士会(現 愛知県弁護士 会)入会 平成28年3月 当社取締役(監査等委員)(現任)	(注)4	
取締役 (監査等委員)		柘植 里恵	昭和43年3月9日生	平成10年12月 監査法人トーマツ(現有限責任監査法 人トーマツ)退所 平成11年1月 柘植公認会計士事務所開設 平成29年3月 当社取締役(監査等委員)(現任)	(注)5	
計						93,500

- (注) 1. 元松茂氏及び柘植里恵氏は、社外取締役であります。
2. 監査等委員会の体制は、次のとおりであります。
 委員長 北垣戸弘充氏 委員 元松茂氏 柘植里恵氏
3. 平成30年3月28日開催の定時株主総会で選任され、任期は選任後1年以内に終了する事業年度のうち、最終のものに関する定時株主総会の終結の時までであります。
4. 平成30年3月28日開催の定時株主総会で選任され、任期は選任後2年以内に終了する事業年度のうち、最終のものに関する定時株主総会の終結の時までであります。
5. 平成29年3月29日開催の定時株主総会で選任され、任期は選任後2年以内に終了する事業年度のうち、最終のものに関する定時株主総会の終結の時までであります。
6. 平成30年3月28日開催の定時株主総会において、法令に定める監査等委員である取締役の員数を欠くことになる場合に備え、会社法第329条第3項の規定に基づき、補欠の監査等委員である取締役2名を選任いたしております。なお、選任の効力は就任前に限り、監査等委員会の同意を得て、取締役会の決議によりその選任を取り消すことができることになっております。
 補欠の監査等委員である取締役は次のとおりであります。

氏名 (生年月日)	略歴、当社における地位、担当 (他の法人等の代表状況)	所有する当社 株式の数(株)
鈴木 剛 (昭和32年6月18日生)	平成23年6月 当社入社 平成25年4月 当社内部監査室 室長(現任)	100
鈴木太刀雄 (昭和12年7月18日生)	昭和49年11月 (株)大洋電機製作所設立 代表取締役社長	3,000

(注) 鈴木太刀雄氏は補欠の監査等委員である社外取締役であります。

6【コーポレート・ガバナンスの状況等】

(1)【コーポレート・ガバナンスの状況】

企業統治の体制

イ．企業統治の体制の概要

当社は、経営の透明性、効率性の向上を図るため株主をはじめとするステークホルダーの立場にたって企業収益、価値の最大化を図ることをコーポレート・ガバナンスの基本的な方針及びその目的としております。

取締役会は、取締役（監査等委員である取締役を除く。）10名、監査等委員である取締役3名で構成し、監査等委員会は、常勤の監査等委員である取締役1名、監査等委員である社外取締役2名で構成しております。

取締役会は、毎月定期的開催され経営に関する意思決定機関として、グループ全体の経営方針・経営戦略の立案と業務執行の監督を行っております。

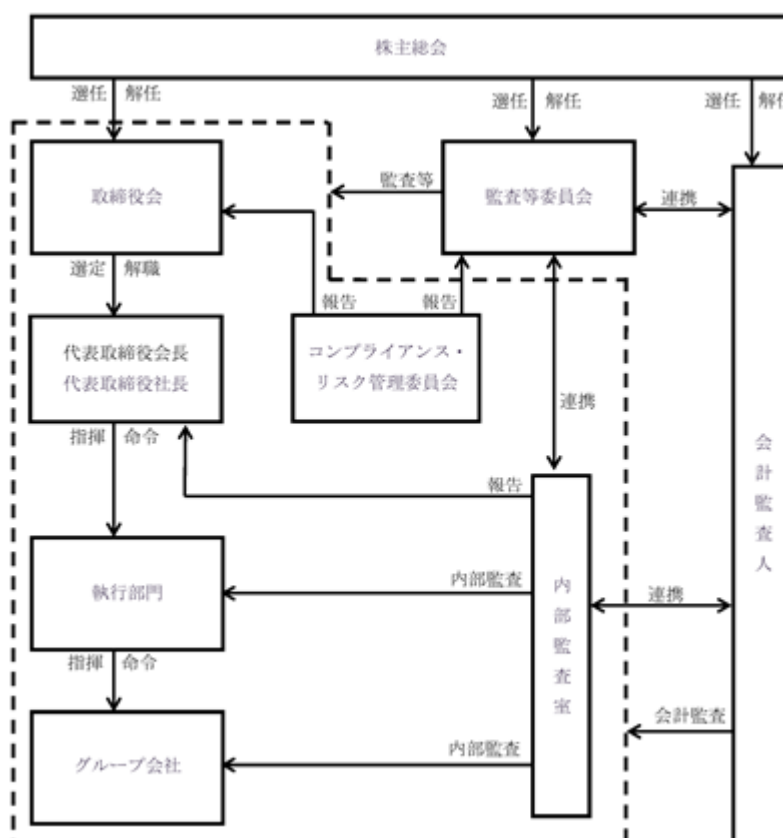
取締役は、いずれも当社グループ事業に精通しており、取締役会での慎重な議論を経て事業経営に関する迅速かつ正確な経営判断を行っております。

監査等委員会は、十分な社内知識を有する監査等委員と社外での豊富な経験・知識を有する社外取締役である監査等委員2名が活発な意見交換を行い、公正に取締役の職務執行を監査、監視しております。

ロ．企業統治の体制を採用する理由

当社は独立性が高い複数名の社外取締役である監査等委員が、取締役会における議決権を有することで取締役会の監督機能をより一層強化するとともに当社のコーポレート・ガバナンスの更なる充実につながるものと判断し、監査等委員会設置会社制度を採用しております。

当社の経営の監視・事業執行の仕組みを示す模式図は次のとおりであります。



ハ．内部統制システムの整備の状況

内部統制システムについては、会社法第399条の13第2項に基づき、代表取締役社長により、具体的に実行されるべき当社の内部統制システムの構築において、会社法第399条の13第1項第1号八及び会社法施行規則第110条の4に定める同システムの体制整備に必要とされる各条項に関し、取締役会において決議し、同決議のもと整備を推進しております。

<取締役及び社員の職務の執行が法令及び定款に適合することを確保するための体制>

1. 取締役及び社員が業務の遂行にあたり法令、定款の遵守を常に意識するよう「ホシザキグループ経営理念」及び「コンプライアンス規程」等を定め、その周知徹底を図る。
2. コンプライアンス・リスク管理委員会を設置し、内部統制システムの維持、向上及びコンプライアンス体制の整備を図る。
3. 取締役が法令、定款等に違反する行為を発見した場合は、遅滞なく監査等委員会及び取締役会に報告する。
4. 社員が法令、定款等に違反する行為を発見した場合の報告体制として、社内通報制度を構築する。
5. 反社会的勢力とは関わりを持たず、反社会的勢力からの不当な要求については毅然とした態度で対応し、警察等外部専門機関と連携し、排除の徹底を図る。

<取締役の職務の執行に係る情報の保存及び管理に関する体制>

1. 取締役の職務の執行に係る情報（文書及び電磁的データ）の保存及び管理は、「文書管理規程」、「情報管理規程」その他関連規程に基づき、適切に保存及び管理（廃棄を含む）し、必要に応じて運用状況の検証、各規程等の見直しを行う。
2. 監査等委員会は、取締役の職務の執行に係る情報の保存及び管理について、関連諸規程に準拠して実行されているかについて監査し、必要に応じて取締役会に報告する。

<ホシザキグループにおける損失の危険の管理に関する規程その他の体制>

1. リスク管理体制の基礎として「リスク管理規程」を定め、個々のリスクについて管理責任者を決定し、同規程に従ったリスク管理体制を構築する。
2. 取締役会、その他の会議を通じてリスク管理状況を把握し、監査等委員会、内部監査室との連携により監視体制を確立する。

<ホシザキグループにおける取締役の職務の執行が効率的に行われることを確保するための体制>

1. 毎月定期的に開催される取締役会において、経営の重要事項の意思決定及び事業計画の進捗状況の確認を行い、かつ、業務執行の監督、監視を行う。
2. 業務執行については「業務分掌規程」、「稟議規程」等の定めるところにより、当該執行者が分担業務を責任と権限をもって執行できる体制を整える。
3. 必要に応じ新たに会議体を設置して業務執行の効率化を図る。

<ホシザキグループにおける業務の適正を確保するための体制及び職務執行に係る事項の報告に関する体制>

1. グループ会社における業務の適正を確保するため、グループ会社に適用される「ホシザキグループ経営理念」を基礎として各社で諸規程を整備する。
2. グループ会社の経営管理については、「国内グループ会社管理規程」、「海外グループ会社管理規程」を定め、当社の決裁、報告ルールにより経営管理を行う。
3. 当社の内部監査室によるグループ会社の監査を実施し、その結果を監査等委員会及び取締役会に報告する。
4. 財務報告に係る内部統制の構築と適正な運用に努め、財務報告の信頼性と適正性を確保する。

<監査等委員会の職務を補助すべき社員に関する事項と当該社員の取締役（監査等委員である取締役を除く。）からの独立性に関する事項及び当該社員に対する指示の実効性の確保に関する事項>

1. 監査等委員会から監査等委員会の職務を補助すべき社員を求められた場合、当社の社員から監査等委員会補助者を任命する。
2. この場合、当該監査等委員会補助者の独立性を確保するため、その任命、解任、人事異動、成績評価及び賃金改訂については、監査等委員会の同意を得る。
3. 当該監査等委員会補助者は、監査等委員会の指揮命令下で職務を遂行し、監査等委員ではない取締役の指揮命令は受けないものとする。

< ホシザキグループにおける取締役及び社員等又はこれらの者から報告を受けた者が監査等委員会に報告するための体制その他監査等委員会への報告に関する体制及び監査等委員会の監査が実効的に行われることを確保するための体制 >

1. 取締役及び社員等は、監査等委員会に対し法令に反する事実、会社に著しい損害を与えるおそれのある事実を発見した場合は、当該事実に関する事項を速やかに報告する。
2. 監査等委員会は、経営の意思決定や業務執行の状況を把握するため、取締役会、その他の重要な会議に出席すると共に、稟議書等の業務執行に関わる書類等の閲覧を行い、必要に応じ取締役及び社員等に説明を求めるとする。
3. 監査等委員会は、内部監査室及び会計監査人と連携を強化し、監査の実効性を図るとともに、代表取締役、会計監査人と定期的に意思の疎通を図る。

< 監査等委員会へ報告をした者が当該報告をしたことを理由として不利な取扱いを受けないことを確保するための体制 >

当社の「内部通報規程」において、内部通報について不利な扱いを受けない旨を定めており、監査等委員会への報告についても同様に扱う。

< 監査等委員の職務の執行について生ずる費用の前払又は償還の手続その他の当該職務の執行について生ずる費用又は債務の処理に係る方針に関する事項 >

監査等委員がその職務の執行について、当社に対し費用の前払等の請求をした際には、担当部門において審議のうえ、当該請求に係る費用又は債務が監査等委員会の職務の執行に必要でないことを証明した場合を除き、速やかに当該費用又は債務を処理する。

ニ．リスク管理体制の整備の状況

当社は、取締役及び関係者を構成員とした「コンプライアンス・リスク管理委員会」を設置し、リスク管理のグループへの推進と情報の共有化を図り、リスクへの迅速な対応とリスク顕在化の回避及び軽減策等の決定を行っております。グループの役員及び社員を対象とする内部通報制度を整備すると共に、社外通報制度も設置し、コンプライアンス及びリスク管理等に関する情報の早期把握に努めております。また、業務執行上法令等に関する疑念が生じた場合、顧問弁護士にその都度相談し指導を受けております。

ホ．責任限定契約の内容の概要

当社と社外取締役は、会社法第427条第1項の規定に基づき、同法第423条第1項の損害賠償責任を限定する契約を締結しております。当該契約に基づく損害賠償責任限度額は、金100万円又は法令が定める限度額のいずれか高い額としております。なお、当該責任限定が認められるのは、当該社外取締役が責任の原因となった職務の遂行について善意かつ重大な過失がないときに限られます。

内部監査及び監査等委員会監査の状況

イ．内部監査及び監査等委員会監査の組織、人員及び手続き

当社は、グループ全体を監査対象とする社長直轄の組織として、室長1名を含む専任者6名からなる内部監査室による内部監査、監査等委員である取締役3名（うち2名は社外取締役）による監査等委員会監査を実施しております。なお、常勤の監査等委員である取締役北垣弘充氏は、当社の経理部担当取締役を経験しており、財務及び会計に関する相当程度の知見を有しております。監査等委員である社外取締役元松茂氏は、弁護士の資格を有しており、法務に関する相当程度の知見を有しております。監査等委員である社外取締役柘植里恵氏は、公認会計士の資格を有しており、財務及び会計に関する相当程度の知見を有しております。

ロ．内部監査、監査等委員会監査及び会計監査の相互連携、これら監査と内部統制部門との関係

内部監査室、監査等委員会及び会計監査人は、年間予定、業務報告等の定期的な打ち合わせを含め、必要に応じ随時情報交換を行うことで、相互の連携を高めております。

総務部は、取締役会、コンプライアンス・リスク管理委員会等の会議を通じて監査等委員会及び内部監査室とコンプライアンス・リスク管理に関する情報交換・連携を行い、内部監査室は、財務報告に係る内部統制監査の結果等に関する情報交換・連携を監査等委員会及び会計監査人と随時行うことで内部統制の実効性確保・向上を図っております。

会計監査の状況

会計監査は有限責任監査法人トーマツと監査契約を締結しております。業務を執行した公認会計士の氏名、監査業務にかかる補助者の構成については次のとおりであります。

会計監査業務を執行した公認会計士
 指定有限責任社員 業務執行社員 松井 夏樹
 指定有限責任社員 業務執行社員 坂部 彰彦
 会計監査業務に係る補助者の構成
 公認会計士44名、その他34名

社外取締役

イ. 社外取締役の員数及び社外取締役との人的関係、資本的関係又は取引関係その他の利害関係

当社の社外取締役は2名であります。当社と社外取締役元松茂氏及び社外取締役柘植里恵氏の間に、人的関係、資本的関係又は取引関係、その他利害関係はありません。なお、社外取締役元松茂氏は、他社との兼職、取引関係等はなく、社外取締役柘植里恵氏は、愛三工業㈱及び藤久㈱の社外取締役ですが、当社と両社の間に取引関係等はありません。

ロ. 企業統治において果たす機能及び役割、選任状況に関する提出会社の考え方

当社は、弁護士や公認会計士としての高い専門性と豊富な経験・知識に基づく視点を監査等に生かし、客観的、中立的な立場から経営の監視を行うことができる人材を社外取締役として選任することとしております。両社外取締役は、業務執行を行う経営陣から独立性を有しており、一般株主と利益相反が生じるおそれがないため、独立役員として東京証券取引所及び名古屋証券取引所に届出を行っております。

ハ. 社外取締役を選任するための独立性に関する基準又は方針の内容

当社は、社外取締役を選任するにあたっては、東京証券取引所が定める独立性基準を当社の独立性判断基準とし、取締役会の監督機能の充実や議論の活性化に資する人物を社外取締役として選任することとしております。

ニ. 社外取締役による監査と内部監査、監査等委員会監査、会計監査との相互連携並びに内部統制部門との関係

2名の社外取締役はいずれも監査等委員であり、取締役会、監査等委員会及びコンプライアンス・リスク管理委員会等の会議を通じて常勤の監査等委員、内部統制部門との情報交換・連携を行うとともに、監査等委員会と内部監査室及び会計監査人との定期的な打合わせを通じてそれらとの相互連携を高めております。

役員報酬等

イ. 役員区分ごとの報酬等の総額、報酬等の種類別の総額及び対象となる役員の員数

役員区分	報酬等の総額 (百万円)	報酬等の種類別の総額(百万円)				対象となる 役員の員数 (人)
		基本報酬	ストック オプション	賞与	退職慰労金	
取締役(監査等委員を除く。) (社外取締役を除く。)	360	316	-	-	43	12
取締役(監査等委員) (社外取締役を除く。)	18	17	-	-	1	1
社外取締役	7	7	-	-	-	3

ロ. 役員の報酬等の額又はその算定方法の決定に関する方針の内容及び決定方法

取締役(監査等委員である取締役を除く。)の報酬額は、平成28年3月24日開催の第70期定時株主総会の決議により年額5億円以内(但し、使用人兼務取締役の使用人分給与は含まない。)と定めており、その範囲内で各取締役(監査等委員である取締役を除く。)の報酬額は、当社における一定の基準に従い、職務内容及び貢献度等を勘案の上決定しております。

監査等委員である取締役の報酬額は、平成28年3月24日開催の第70期定時株主総会の決議により年額1億円以内と定めており、その範囲内で各監査等委員である取締役の報酬額は、監査等委員である取締役の協議により決定しております。

なお、平成30年3月28日開催の第72期定時株主総会の決議により取締役(社外取締役及び監査等委員である取締役を除く。)に対し、上記報酬額と別枠で譲渡制限付株式の付与のための報酬として、年額1億5千万円以内(但し、使用人兼務取締役の使用人分給与は含まない。)と定めております。

株式の保有状況

イ．投資株式のうち保有目的が純投資目的以外の目的であるものの銘柄数及び貸借対照表計上額の合計額

22銘柄 1,165百万円

ロ．保有目的が純投資目的以外の目的である投資株式の保有区分、銘柄、株式数、貸借対照表計上額及び保有目的

前事業年度

特定投資株式

銘柄	株式数 (株)	貸借対照表計上額 (百万円)	保有目的
(株)名古屋銀行	73,000	303	金融取引関係の維持・強化のため
(株)ヴィア・ホールディングス	200,000	207	営業取引関係の維持・強化のため
(株)三菱UFJフィナンシャル・グループ	251,000	180	金融取引関係の維持・強化のため
ワタミ(株)	80,000	88	営業取引関係の維持・強化のため
(株)ドトール・日レスホールディングス	30,000	64	営業取引関係の維持・強化のため
北沢産業(株)	250,000	47	営業取引関係の維持・強化のため
クリナップ(株)	48,519	46	営業取引関係の維持・強化のため
チムニー(株)	13,500	38	営業取引関係の維持・強化のため
(株)ハチバン	4,000	12	営業取引関係の維持・強化のため
(株)JBイレブン	12,000	11	営業取引関係の維持・強化のため
マックスバリュ九州(株)	5,000	9	営業取引関係の維持・強化のため
第一生命ホールディングス(株)	3,100	6	金融取引関係の維持・強化のため
(株)三井住友フィナンシャルグループ	1,300	5	金融取引関係の維持・強化のため
(株)吉野家ホールディングス	3,601	5	営業取引関係の維持・強化のため
(株)山陰合同銀行	4,200	4	金融取引関係の維持・強化のため
(株)十六銀行	3,609	1	金融取引関係の維持・強化のため
富士電機(株)	2,000	1	営業取引関係の維持・強化のため

当事業年度
 特定投資株式

銘柄	株式数 (株)	貸借対照表計上額 (百万円)	保有目的
(株)名古屋銀行	73,000	320	金融取引関係の維持・強化のため
(株)三菱UFJフィナンシャル・グループ	251,000	207	金融取引関係の維持・強化のため
(株)ヴィア・ホールディングス	200,000	149	営業取引関係の維持・強化のため
ワタミ(株)	80,000	131	営業取引関係の維持・強化のため
(株)ドトール・日レスホールディングス	30,000	83	営業取引関係の維持・強化のため
北沢産業(株)	250,000	73	営業取引関係の維持・強化のため
クリナップ(株)	49,360	43	営業取引関係の維持・強化のため
チムニー(株)	13,500	38	営業取引関係の維持・強化のため
(株)JBイレブン	24,000	22	営業取引関係の維持・強化のため
(株)ハチバン	4,000	12	営業取引関係の維持・強化のため
マックスバリュ九州(株)	5,000	11	営業取引関係の維持・強化のため
(株)吉野家ホールディングス	4,302	8	営業取引関係の維持・強化のため
第一生命ホールディングス(株)	3,100	7	金融取引関係の維持・強化のため
(株)三井住友フィナンシャルグループ	1,300	6	金融取引関係の維持・強化のため
(株)山陰合同銀行	4,200	4	金融取引関係の維持・強化のため
富士電機(株)	2,000	1	営業取引関係の維持・強化のため
(株)十六銀行	360	1	金融取引関係の維持・強化のため

みなし保有株式

該当事項はありません。

八．保有目的が純投資目的である投資株式

該当事項はありません。

取締役の定数

当社は、取締役（監査等委員である取締役を除く。）を15名以内、監査等委員である取締役を5名以内とする旨を定款で定めております。

取締役会にて決議できる株主総会決議事項

当社は、剰余金の配当等会社法第459条第1項各号に定める事項について、法令に別段の定めがある場合を除き、株主総会の決議によらず取締役会の決議とする旨定款に定めております。これは、剰余金の配当等を取締役会の権限とすることにより、株主への機動的な利益還元を行うことを目的とするものであります。

取締役の選任の決議要件

当社は、取締役の選任決議は、議決権を行使することができる株主の議決権の3分の1以上を有する株主が出席しその議決権の過半数をもって行う旨及び累積投票によらない旨をそれぞれ定款で定めております。

株主総会の特別決議要件

当社は、株主総会の決議について、会社法第309条第2項に規定する決議は、議決権を行使することができる株主の議決権の3分の1以上を有する株主が出席し、その議決権の3分の2以上をもって行う旨を定款で定めております。これは、株主総会における特別決議の定足数を緩和することにより、株主総会の円滑な運営を行うことを目的とするものであります。

(2) 【監査報酬の内容等】

【監査公認会計士等に対する報酬の内容】

区分	前連結会計年度		当連結会計年度	
	監査証明業務に基づく報酬(百万円)	非監査業務に基づく報酬(百万円)	監査証明業務に基づく報酬(百万円)	非監査業務に基づく報酬(百万円)
提出会社	92		102	
連結子会社		5		1
計	92	5	102	1

(注) 当連結会計年度における監査証明業務に基づく報酬については、上記以外に前連結会計年度にかかる追加報酬として、11百万円を支払っております。

【その他重要な報酬の内容】

(前連結会計年度)

該当事項はありません。

(当連結会計年度)

該当事項はありません。

【監査公認会計士等の提出会社に対する非監査業務の内容】

(前連結会計年度)

該当事項はありません。

(当連結会計年度)

該当事項はありません。

【監査報酬の決定方針】

当社は監査公認会計士等に対する監査報酬の決定方針は、監査公認会計士等から監査計画(監査方針、監査体制、監査項目、監査予定時間等)の説明を受けた後、その内容及び見積報酬額について前期の実績と比較、関係部門(経理部、グループ管理部)等からの情報、評価を踏まえ検討の上、決定しております。

第5【経理の状況】

1．連結財務諸表及び財務諸表の作成方法について

(1) 当社の連結財務諸表は、「連結財務諸表の用語、様式及び作成方法に関する規則」(昭和51年大蔵省令第28号)に基づいて作成しております。

(2) 当社の財務諸表は、「財務諸表等の用語、様式及び作成方法に関する規則」(昭和38年大蔵省令第59号。以下「財務諸表等規則」という。)に基づいて作成しております。

また、当社は、特例財務諸表提出会社に該当し、財務諸表等規則第127条の規定により財務諸表を作成しております。

2．監査証明について

当社は、金融商品取引法第193条の2第1項の規定に基づき、連結会計年度(平成29年1月1日から平成29年12月31日まで)の連結財務諸表及び事業年度(平成29年1月1日から平成29年12月31日まで)の財務諸表について、有限責任監査法人トーマツにより監査を受けております。

3．連結財務諸表等の適正性を確保するための特段の取組みについて

当社は、連結財務諸表等の適正性を確保するための特段の取組みを行っております。具体的には、会計基準等の内容を適切に把握し、会計基準等の変更等についての確に対応することができる体制を整備するため、公益財団法人財務会計基準機構へ加入し、また監査法人等の主催する研修に参加しております。

1【連結財務諸表等】

(1)【連結財務諸表】

【連結貸借対照表】

(単位：百万円)

	前連結会計年度 (平成28年12月31日)	当連結会計年度 (平成29年12月31日)
資産の部		
流動資産		
現金及び預金	163,048	187,224
受取手形及び売掛金	2, 3 27,172	2, 3 30,261
商品及び製品	3 14,819	3 16,079
仕掛品	3 3,117	3 3,338
原材料及び貯蔵品	3 8,504	3 9,132
その他	10,018	8,640
貸倒引当金	143	145
流動資産合計	226,535	254,531
固定資産		
有形固定資産		
建物及び構築物	42,881	44,523
減価償却累計額	25,693	26,755
建物及び構築物(純額)	3 17,188	3 17,767
機械装置及び運搬具	31,416	32,590
減価償却累計額	23,567	24,387
機械装置及び運搬具(純額)	3 7,849	3 8,203
工具、器具及び備品	20,963	21,674
減価償却累計額	18,548	19,242
工具、器具及び備品(純額)	3 2,414	3 2,431
土地	3 15,911	3 15,678
リース資産	141	143
減価償却累計額	78	65
リース資産(純額)	63	78
建設仮勘定	3 2,052	3 1,616
有形固定資産合計	45,479	45,775
無形固定資産	8,917	6,835
投資その他の資産		
繰延税金資産	6,464	6,537
その他	1 2,761	1 3,176
貸倒引当金	191	218
投資その他の資産合計	9,034	9,495
固定資産合計	63,431	62,106
資産合計	289,967	316,637

(単位：百万円)

	前連結会計年度 (平成28年12月31日)	当連結会計年度 (平成29年12月31日)
負債の部		
流動負債		
支払手形及び買掛金	15,445	16,893
未払法人税等	3,738	4,925
前受金	22,923	24,982
賞与引当金	3,301	3,427
製品保証引当金	1,594	1,664
その他	3 31,875	3 34,827
流動負債合計	78,878	86,720
固定負債		
繰延税金負債	4,630	3,944
役員退職慰労引当金	435	451
退職給付に係る負債	17,666	17,298
製品保証引当金	1,029	1,114
その他	3 147	3 208
固定負債合計	23,909	23,016
負債合計	102,787	109,737
純資産の部		
株主資本		
資本金	7,993	7,993
資本剰余金	14,516	14,516
利益剰余金	165,399	183,475
自己株式	2	3
株主資本合計	187,907	205,981
その他の包括利益累計額		
その他有価証券評価差額金	239	313
為替換算調整勘定	74	463
退職給付に係る調整累計額	2,498	1,791
その他の包括利益累計額合計	2,333	1,014
非支配株主持分	1,605	1,932
純資産合計	187,179	206,900
負債純資産合計	289,967	316,637

【連結損益計算書及び連結包括利益計算書】
【連結損益計算書】

(単位：百万円)

	前連結会計年度 (自 平成28年1月1日 至 平成28年12月31日)	当連結会計年度 (自 平成29年1月1日 至 平成29年12月31日)
売上高	265,548	282,215
売上原価	2 161,918	2 173,849
売上総利益	103,630	108,365
販売費及び一般管理費	1, 2 69,054	1, 2 72,299
営業利益	34,575	36,065
営業外収益		
受取利息	651	955
受取保険金	291	205
その他	592	504
営業外収益合計	1,535	1,665
営業外費用		
支払利息	84	95
為替差損	1,545	402
その他	340	147
営業外費用合計	1,970	644
経常利益	34,140	37,086
特別利益		
固定資産売却益	3 12	3 100
特別利益合計	12	100
特別損失		
減損損失	4 263	4 1,829
その他	152	55
特別損失合計	415	1,885
税金等調整前当期純利益	33,737	35,302
法人税、住民税及び事業税	11,745	12,720
法人税等調整額	210	739
法人税等合計	11,956	11,980
当期純利益	21,781	23,321
非支配株主に帰属する当期純利益	350	177
親会社株主に帰属する当期純利益	21,430	23,144

【連結包括利益計算書】

(単位：百万円)

	前連結会計年度 (自 平成28年1月1日 至 平成28年12月31日)	当連結会計年度 (自 平成29年1月1日 至 平成29年12月31日)
当期純利益	21,781	23,321
その他の包括利益		
その他有価証券評価差額金	29	74
為替換算調整勘定	3,189	694
退職給付に係る調整額	2,623	707
その他の包括利益合計	5,782	1,476
包括利益	15,998	24,798
(内訳)		
親会社株主に係る包括利益	16,054	24,464
非支配株主に係る包括利益	55	334

【連結株主資本等変動計算書】

前連結会計年度（自 平成28年1月1日 至 平成28年12月31日）

(単位：百万円)

	株主資本				
	資本金	資本剰余金	利益剰余金	自己株式	株主資本合計
当期首残高	7,993	14,516	148,313	1	170,822
当期変動額					
剰余金の配当			4,344		4,344
親会社株主に帰属する 当期純利益			21,430		21,430
自己株式の取得				0	0
株主資本以外の項目の 当期変動額（純額）					
当期変動額合計	-	-	17,086	0	17,085
当期末残高	7,993	14,516	165,399	2	187,907

	その他の包括利益累計額				非支配株主 持分	純資産合計
	その他有価証券 評価差額金	為替換算 調整勘定	退職給付に係る 調整累計額	その他の包括利益 累計額合計		
当期首残高	209	2,708	124	3,042	2,681	176,545
当期変動額						
剰余金の配当						4,344
親会社株主に帰属する 当期純利益						21,430
自己株式の取得						0
株主資本以外の項目の 当期変動額（純額）	29	2,782	2,623	5,376	1,075	6,451
当期変動額合計	29	2,782	2,623	5,376	1,075	10,633
当期末残高	239	74	2,498	2,333	1,605	187,179

当連結会計年度（自 平成29年1月1日 至 平成29年12月31日）

（単位：百万円）

	株主資本				
	資本金	資本剰余金	利益剰余金	自己株式	株主資本合計
当期首残高	7,993	14,516	165,399	2	187,907
当期変動額					
剰余金の配当			5,069		5,069
親会社株主に帰属する 当期純利益			23,144		23,144
自己株式の取得				1	1
株主資本以外の項目の 当期変動額（純額）					
当期変動額合計	-	-	18,075	1	18,074
当期末残高	7,993	14,516	183,475	3	205,981

	その他の包括利益累計額				非支配株主 持分	純資産合計
	その他有価証券 評価差額金	為替換算 調整勘定	退職給付に係る 調整累計額	その他の包括利益 累計額合計		
当期首残高	239	74	2,498	2,333	1,605	187,179
当期変動額						
剰余金の配当						5,069
親会社株主に帰属する 当期純利益						23,144
自己株式の取得						1
株主資本以外の項目の 当期変動額（純額）	74	537	707	1,319	326	1,646
当期変動額合計	74	537	707	1,319	326	19,720
当期末残高	313	463	1,791	1,014	1,932	206,900

【連結キャッシュ・フロー計算書】

(単位：百万円)

	前連結会計年度 (自 平成28年1月1日 至 平成28年12月31日)	当連結会計年度 (自 平成29年1月1日 至 平成29年12月31日)
営業活動によるキャッシュ・フロー		
税金等調整前当期純利益	33,737	35,302
減価償却費	4,892	5,104
減損損失	263	1,829
のれん償却額	1,484	773
退職給付に係る負債の増減額(は減少)	91	861
製品保証引当金の増減額(は減少)	462	186
賞与引当金の増減額(は減少)	47	118
受取利息及び受取配当金	668	972
為替差損益(は益)	1,275	405
売上債権の増減額(は増加)	7	2,836
たな卸資産の増減額(は増加)	2,027	1,968
仕入債務の増減額(は減少)	257	1,658
未払金の増減額(は減少)	37	1,585
未払費用の増減額(は減少)	333	773
前受金の増減額(は減少)	2,458	2,059
未払消費税等の増減額(は減少)	603	271
その他	741	624
小計	42,276	45,778
利息及び配当金の受取額	539	977
利息の支払額	87	93
法人税等の支払額	12,115	11,784
営業活動によるキャッシュ・フロー	30,611	34,877
投資活動によるキャッシュ・フロー		
定期預金の預入による支出	228,931	268,087
定期預金の払戻による収入	203,792	239,403
信託受益権の純増減額(は増加)	2	186
有形固定資産の取得による支出	4,927	5,448
無形固定資産の取得による支出	748	1,011
有形固定資産の売却による収入	30	378
投資有価証券の取得による支出	2,769	1,580
投資有価証券の償還による収入	1,522	2,757
長期前払費用の取得による支出	112	273
その他	2,724	17
投資活動によるキャッシュ・フロー	34,865	34,066
財務活動によるキャッシュ・フロー		
短期借入金の純増減額(は減少)	595	134
配当金の支払額	4,343	5,068
その他	71	32
財務活動によるキャッシュ・フロー	5,010	4,966
現金及び現金同等物に係る換算差額	1,824	329
現金及び現金同等物の増減額(は減少)	11,089	3,826
現金及び現金同等物の期首残高	64,822	53,733
現金及び現金同等物の期末残高	53,733	49,906

【注記事項】

(連結財務諸表作成のための基本となる重要な事項)

1. 連結の範囲に関する事項

(1) 連結子会社の数.....53社

主要な連結子会社の名称

ホシザキ東京㈱、ホシザキ東海㈱、ホシザキ京阪㈱、ホシザキ北九㈱、HOSHIZAKI AMERICA, INC.及び
LANCER CORPORATIONであります。

当連結会計年度において、HOSHIZAKI PHILIPPINES CORPORATIONを設立したため、新たに連結の範囲に
含めております。

(2) 非連結子会社の名称等

非連結子会社

LANCER DO BRASIL INDUSTRIA E COMERCIO LTDA.及びHaikawa Industries Private Limitedでありま
す。

非連結子会社は小規模であり、総資産、売上高、当期純損益（持分に見合う額）及び利益剰余金（持分
に見合う額）等は、いずれも連結財務諸表に重要な影響を及ぼしていないため連結の範囲から除外してお
ります。

2. 持分法の適用に関する事項

(1) 持分法適用の非連結子会社及び関連会社はありません。

(2) 持分法を適用していない非連結子会社の名称等

LANCER DO BRASIL INDUSTRIA E COMERCIO LTDA.及びHaikawa Industries Private Limitedであります。

持分法非適用子会社は、当期純損益（持分に見合う額）及び利益剰余金（持分に見合う額）等からみ
て、持分法の対象から除いても連結財務諸表に及ぼす影響が軽微であり、かつ、全体としても重要性がな
いため持分法の適用範囲から除外しております。

3. 連結子会社の事業年度等に関する事項

連結子会社のうち、在外子会社2社を除き当社の事業年度と同一であります。

なお、連結財務諸表の作成にあたり、事業年度の異なる各社については、9月30日現在の財務諸表を使用
し、連結決算日との間に生じた重要な取引については、連結上必要な調整を行っております。

4. 会計方針に関する事項

(1) 重要な資産の評価基準及び評価方法

有価証券

満期保有目的の債券

償却原価法（定額法）

その他有価証券

時価のあるもの

決算期末日の市場価格等に基づく時価法（評価差額は全部純資産直入法により処理し、売却原価は
移動平均法により算定）

時価のないもの

移動平均法による原価法

たな卸資産

(イ) 評価基準.....主として原価法（貸借対照表価額については収益性の低下に基づく簿価切下げ
の方法）

(ロ) 評価方法

商品.....主として個別法

製品・仕掛品.....主として総平均法

原材料・貯蔵品.....主として先入先出法

(2) 重要な減価償却資産の減価償却の方法

有形固定資産（リース資産を除く）

建物（建物附属設備を除く）

当社は定率法を採用し、連結子会社は定額法を採用しております。

その他

当社及び国内連結子会社は定率法を採用し、在外連結子会社は定額法を採用しております。

ただし、一部の連結子会社は平成28年4月1日以後に取得した建物附属設備及び構築物については定額法を採用しております。

主な耐用年数 建物及び構築物 5～50年

機械装置及び運搬具 2～15年

無形固定資産（リース資産を除く）

定額法

リース資産

リース期間を耐用年数とし、残存価額を零とする定額法を採用しております。

なお、リース取引開始日が平成20年12月31日以前の所有権移転外ファイナンス・リース取引については、引き続き通常の賃貸借取引に係る方法に準じた会計処理によっております。

(3) 重要な引当金の計上基準

貸倒引当金

売上債権、貸付金等の貸倒損失に備えるため、当社及び国内連結子会社の一般債権は貸倒実績率により、貸倒懸念債権等特定の債権は個別に回収可能性を勘案し、回収不能見込額を計上しております。また在外連結子会社は主として特定の債権について回収不能見込額を計上しております。

賞与引当金

当社及び一部の連結子会社は、従業員賞与の支給に備えるため、支給見込額のうち、当連結会計年度に負担すべき額を計上しております。

製品保証引当金

当社及び一部の連結子会社は、製品のアフターサービス費用に備えるため、将来発生するサービス費用見積額を計上しております。

役員退職慰労引当金

当社及び国内連結子会社は、役員の退職慰労金の支給に備えるため、内規に基づく当連結会計年度末要支給額を計上しております。

(4) 退職給付に係る会計処理の方法

当社及び一部の連結子会社は、従業員の退職給付に備えるため、当連結会計年度末における退職給付債務及び年金資産の見込額に基づき、当連結会計年度末において発生していると認められる額を計上しております。

退職給付見込額の期間帰属方法

退職給付債務の算定にあたり、退職給付見込額を当連結会計年度末までの期間に帰属させる方法については、給付算定式基準によっております。

数理計算上の差異及び過去勤務費用の費用処理方法

数理計算上の差異は、各連結会計年度の発生時における従業員の平均残存勤務期間内の一定の年数（主に10年）による定額法により按分した額をそれぞれ発生の翌連結会計年度から費用処理することとしております。

また、過去勤務費用は、その発生時の従業員の平均残存勤務期間以内の一定の年数（10年）による定額法により費用処理しております。

- (5) 重要な外貨建の資産及び負債の本邦通貨への換算の基準
外貨建金銭債権債務は、連結決算日の直物為替相場により円貨に換算し、換算差額は損益として処理しております。なお、在外連結子会社の資産及び負債は、連結決算日の直物為替相場により円貨に換算し、収益及び費用は、期中平均相場により円貨に換算し、換算差額は純資産の部における為替換算調整勘定及び非支配株主持分に含めております。
- (6) のれんの償却方法および償却期間
のれんの償却は、主として10年間から12年間の均等償却によっております。
- (7) 連結キャッシュ・フロー計算書における資金の範囲
手許現金、要求払預金及び取得日から3か月以内に満期日の到来する流動性の高い、容易に換金可能であり、かつ、価値の変動について僅少なりリスクしか負わない短期的な投資からなっております。
- (8) その他連結財務諸表作成のための重要な事項
消費税等の会計処理
消費税等の会計処理は、税抜方式によっております。

(表示方法の変更)

(連結貸借対照表)

1. 前連結会計年度において、独立掲記しておりました「流動資産」の「繰延税金資産」は、金額的重要性が乏しくなったため、当連結会計年度においては「その他」に含めて表示しております。この表示方法の変更を反映させるため、前連結会計年度の連結財務諸表の組替えを行っております。

この結果、前連結会計年度の連結貸借対照表において、「流動資産」の「繰延税金資産」に表示していた3,495百万円は、「その他」として組み替えております。

2. 前連結会計年度において、独立掲記しておりました「無形固定資産」の「のれん」及び「その他」は、金額的重要性が乏しくなったため、当連結会計年度においては「無形固定資産」として一括掲記して表示しております。この表示方法の変更を反映させるため、前連結会計年度の連結財務諸表の組替えを行っております。

この結果、前連結会計年度の連結貸借対照表において、「無形固定資産」の「のれん」に表示していた3,893百万円及び「その他」に表示していた5,024百万円は、「無形固定資産」8,917百万円として組み替えております。

(連結損益計算書)

前連結会計年度において、独立掲記しておりました「特別損失」の「固定資産売却損」及び「固定資産廃棄損」は、金額的重要性が乏しくなったため、当連結会計年度においては「その他」に含めて表示しております。この表示方法の変更を反映させるため、前連結会計年度の連結財務諸表の組替えを行っております。

この結果、前連結会計年度の損益計算書において、「特別損失」の「固定資産売却損」に表示していた34百万円及び「固定資産廃棄損」に表示していた118百万円は、「その他」として組み替えております。

(連結キャッシュ・フロー計算書)

1. 前連結会計年度において、「営業活動によるキャッシュ・フロー」の「その他」に含めて表示しておりました「退職給付に係る負債の増減額(は減少)」、「賞与引当金の増減額(は減少)」、「売上債権の増減額(は増加)」、「未払金の増減額(は減少)」は、金額的重要性が増したため、当連結会計年度より独立掲記することとしました。一方で、「固定資産廃棄損」は、金額的重要性が乏しくなったため、当連結会計年度においては「その他」に含めて表示しております。この表示方法の変更を反映させるため、前連結会計年度の連結財務諸表の組替えを行っております。

この結果、前連結会計年度の連結キャッシュ・フロー計算書において、「営業活動によるキャッシュ・フロー」の「その他」に表示しておりました807百万円は、「退職給付に係る負債の増減額(は減少)」91百万円、「賞与引当金の増減額(は減少)」47百万円、「売上債権の増減額(は増加)」7百万円、「未払金の増減額(は減少)」37百万円として組み替え、「営業活動によるキャッシュ・フロー」に表示しておりました「固定資産廃棄損」118百万円は、「その他」として組み替えております。

2. 前連結会計年度において、「投資活動によるキャッシュ・フロー」の「その他」に含めて表示しておりました「信託受益権の純増減額(は増加)」、「有形固定資産の売却による収入」は、金額的重要性が増したため、当連結会計年度より独立掲記することとしました。一方で、「有価証券の純増減額(は増加)」、「子会社株式の取得による支出」は、金額的重要性が乏しくなったため、当連結会計年度においては「その他」に含めて表示しております。この表示方法の変更を反映させるため、前連結会計年度の連結財務諸表の組替えを行っております。

この結果、前連結会計年度の連結キャッシュ・フロー計算書において、「投資活動によるキャッシュ・フロー」の「その他」に表示しておりました7百万円は、「信託受益権の純増減額(は増加)」2百万円、「有形固定資産の売却による収入」30百万円として組み替え、「投資活動によるキャッシュ・フロー」に表示しておりました「有価証券の純増減額(は増加)」681百万円、「子会社株式の取得による支出」3,366百万円は、「その他」として組み替えております。

(追加情報)

(繰延税金資産の回収可能性に関する適用指針の適用)

「繰延税金資産の回収可能性に関する適用指針」(企業会計基準適用指針第26号 平成28年3月28日)を当連結会計年度から適用しております。

(連結貸借対照表関係)

1. 非連結子会社及び関連会社に対するものは、次のとおりであります。

	前連結会計年度 (平成28年12月31日)	当連結会計年度 (平成29年12月31日)
投資その他の資産 その他 (投資有価証券(株式))	0百万円	0百万円

2. 期末日満期手形の会計処理

期末日満期手形の会計処理は、満期日に決済があったものとして処理しております。なお、連結会計年度末の期末日満期手形は、次のとおりであります。

	前連結会計年度 (平成28年12月31日)	当連結会計年度 (平成29年12月31日)
受取手形	232百万円	230百万円

3. 担保資産及び担保付債務

担保に供している資産は、次のとおりであります。

	前連結会計年度 (平成28年12月31日)	当連結会計年度 (平成29年12月31日)
受取手形及び売掛金	1,374百万円	1,784百万円
商品及び製品	738	1,020
仕掛品	97	113
原材料及び貯蔵品	661	1,098
建物及び構築物	553	377
機械装置及び運搬具	311	109
工具、器具及び備品	14	3
土地	57	49
建設仮勘定	8	0
計	3,816	4,557

担保付債務は、次のとおりであります。

	前連結会計年度 (平成28年12月31日)	当連結会計年度 (平成29年12月31日)
流動負債 その他 (短期借入金)	337百万円	484百万円
固定負債 その他 (長期借入金)	1	-
計	338	484

4. 偶発債務

連結子会社のWestern Refrigeration Private Limitedは、連結会社以外の会社の銀行からの借入金に対して、次のとおり債務保証を行っております。

	前連結会計年度 (平成28年12月31日)	当連結会計年度 (平成29年12月31日)
Haikawa Industries Private Limited	526百万円	561百万円

なお、当社は当該債務保証につきまして、履行義務が発生した際には、Western Refrigeration Private Limitedの非支配株主であるSimran Harmeet Singh氏他が、その全額を補償する契約を結んでおります。

5. 受取手形裏書譲渡高

	前連結会計年度 (平成28年12月31日)	当連結会計年度 (平成29年12月31日)
受取手形裏書譲渡高	62百万円	56百万円

(連結損益計算書関係)

1. 販売費及び一般管理費の主要な費目及び金額は、次のとおりであります。

	前連結会計年度 (自 平成28年1月1日 至 平成28年12月31日)	当連結会計年度 (自 平成29年1月1日 至 平成29年12月31日)
給与手当・賞与	31,098百万円	32,708百万円
賞与引当金繰入額	1,541	1,596
退職給付費用	1,395	1,702
役員退職慰労引当金繰入額	81	88
製品保証引当金繰入額	1,300	1,257

2. 一般管理費及び当期製造費用に含まれる研究開発費は、次のとおりであります。

	前連結会計年度 (自 平成28年1月1日 至 平成28年12月31日)	当連結会計年度 (自 平成29年1月1日 至 平成29年12月31日)
	3,906百万円	4,000百万円

3. 固定資産売却益の内容は、次のとおりであります。

	前連結会計年度 (自 平成28年1月1日 至 平成28年12月31日)	当連結会計年度 (自 平成29年1月1日 至 平成29年12月31日)
機械装置及び運搬具	12百万円	12百万円
工具、器具及び備品	0	1
土地	-	86
計	12	100

4. 減損損失の内容は、次のとおりであります。

前連結会計年度において、当社グループは主に以下の資産グループについて減損損失を計上しております。

場所	用途	種類
浙江愛雪制冷電器有限公司	事業用資産	無形固定資産
〃	遊休資産	機械装置

当社グループは、事業用資産については管理会計上の区分を考慮して工場別又は事業会社別にグルーピングを行っております。

前連結会計年度において、連結子会社 浙江愛雪制冷電器有限公司取得時に計上した無形固定資産、機械装置について、経営環境の著しい悪化により売上高が当初の計画を下回って推移している状況を踏まえ、減損テストを実施した結果、帳簿価額を回収可能額まで減額し、当該減少額を無形固定資産については237百万円、機械装置については10百万円を特別損失に計上しております。

なお、回収可能価額については、無形固定資産については使用価値により測定しており、将来キャッシュ・フローを14%で割り引いて算定しております。また、機械装置については正味売却価額により測定しております。

当連結会計年度において、当社グループは主に以下の資産グループについて減損損失を計上しております。

場所	用途	種類
GRAM COMMERCIAL A/Sを中心とした 欧州の冷蔵庫事業	事業用資産	無形固定資産

当社グループは、事業用資産については管理会計上の区分を考慮して、主として工場別又は事業会社別にグルーピングを行っております。

当連結会計年度において、連結子会社 GRAM COMMERCIAL A/S取得時に計上した無形固定資産について、収益性の低下により帳簿価額を回収可能額まで減額し、減損損失として1,800百万円を特別損失に計上しております。

なお、回収可能価額については、使用価値により測定しており、将来キャッシュ・フローを9%で割り引いて算定しております。

(連結包括利益計算書関係)

その他の包括利益に係る組替調整額及び税効果額

	前連結会計年度 (自 平成28年1月1日 至 平成28年12月31日)	当連結会計年度 (自 平成29年1月1日 至 平成29年12月31日)
その他有価証券評価差額金：		
当期発生額	35百万円	106百万円
組替調整額	-	-
税効果調整前	35	106
税効果額	6	31
その他有価証券評価差額金	29	74
為替換算調整勘定：		
当期発生額	3,189	694
退職給付に係る調整額：		
当期発生額	3,990	703
組替調整額	13	383
税効果調整前	3,977	1,087
税効果額	1,354	380
退職給付に係る調整額	2,623	707
その他の包括利益合計	5,782	1,476

(連結株主資本等変動計算書関係)

前連結会計年度(自平成28年1月1日至平成28年12月31日)

1. 発行済株式数の種類及び総数に関する事項

株式の種類	当連結会計年度 期首株式数(株)	当連結会計年度 増加株式数(株)	当連結会計年度 減少株式数(株)	当連結会計年度末 株式数(株)
普通株式	72,415,250			72,415,250

2. 自己株式の種類及び株式数に関する事項

株式の種類	当連結会計年度 期首株式数(株)	当連結会計年度 増加株式数(株)	当連結会計年度 減少株式数(株)	当連結会計年度末 株式数(株)
普通株式(注)	695	104		799

(注) 自己株式の数の増加は、単元未満株式の買取りによる増加分であります。

3. 剰余金の配当に関する事項

(1) 配当金支払額

決議	株式の種類	配当金の総額	1株当たり 配当額	基準日	効力発生日
平成28年2月10日 取締役会	普通株式	4,344百万円	60円00銭	平成27年12月31日	平成28年3月10日

(2) 基準日が当期に属する配当のうち、効力の発生日が翌連結会計年度となるもの

決議	株式の種類	配当金の総額	配当の原資	1株当たり 配当額	基準日	効力発生日
平成29年2月13日 取締役会	普通株式	5,069百万円	利益剰余金	70円00銭	平成28年12月31日	平成29年3月13日

当連結会計年度(自平成29年1月1日至平成29年12月31日)

1. 発行済株式数の種類及び総数に関する事項

株式の種類	当連結会計年度 期首株式数(株)	当連結会計年度 増加株式数(株)	当連結会計年度 減少株式数(株)	当連結会計年度末 株式数(株)
普通株式	72,415,250			72,415,250

2. 自己株式の種類及び株式数に関する事項

株式の種類	当連結会計年度 期首株式数(株)	当連結会計年度 増加株式数(株)	当連結会計年度 減少株式数(株)	当連結会計年度末 株式数(株)
普通株式(注)	799	104		903

(注) 自己株式の数の増加は、単元未満株式の買取りによる増加分であります。

3. 剰余金の配当に関する事項

(1) 配当金支払額

決議	株式の種類	配当金の総額	1株当たり 配当額	基準日	効力発生日
平成29年2月13日 取締役会	普通株式	5,069百万円	70円00銭	平成28年12月31日	平成29年3月13日

(2) 基準日が当期に属する配当のうち、効力の発生日が翌連結会計年度となるもの

決議	株式の種類	配当金の総額	配当の原資	1株当たり 配当額	基準日	効力発生日
平成30年2月13日 取締役会	普通株式	5,069百万円	利益剰余金	70円00銭	平成29年12月31日	平成30年3月12日

(連結キャッシュ・フロー計算書関係)

現金及び現金同等物の期末残高と連結貸借対照表に掲記されている科目の金額との関係

	前連結会計年度 (自 平成28年1月1日 至 平成28年12月31日)	当連結会計年度 (自 平成29年1月1日 至 平成29年12月31日)
現金及び預金勘定	163,048百万円	187,224百万円
現金及び預金勘定に含まれる預入 期間が3か月を超える定期預金	109,315	137,317
現金及び現金同等物	53,733	49,906

(リース取引関係)

(借主側)

1. ファイナンス・リース取引

所有権移転外ファイナンス・リース取引

リース資産の内容

有形固定資産

主として、「機械装置及び運搬具」及び「工具、器具及び備品」であります。

リース資産の減価償却の方法

連結財務諸表作成のための基本となる重要な事項「4. 会計方針に関する事項 (2) 重要な減価償却資産の減価償却の方法」に記載のとおりであります。

なお、所有権移転外ファイナンス・リース取引のうち、リース取引開始日が、平成20年12月31日以前のリース取引については、通常の賃貸借取引に係る方法に準じた会計処理によっており、その内容は次のとおりであります。

(1) リース物件の取得価額相当額、減価償却累計額相当額、減損損失累計額相当額及び期末残高相当額

(単位：百万円)

	前連結会計年度(平成28年12月31日)			
	取得価額相当額	減価償却累計額 相当額	減損損失累計額 相当額	期末残高相当額
工具、器具及び備品	5	4	-	0
合計	5	4	-	0

(単位：百万円)

	当連結会計年度(平成29年12月31日)			
	取得価額相当額	減価償却累計額 相当額	減損損失累計額 相当額	期末残高相当額
工具、器具及び備品	-	-	-	-
合計	-	-	-	-

(注) 取得価額相当額は、未経過リース料期末残高が有形固定資産の期末残高等に占める割合が低いいため、支払利子込み法により算定しております。

(2) 未経過リース料期末残高相当額等

(単位：百万円)

	前連結会計年度 (平成28年12月31日)	当連結会計年度 (平成29年12月31日)
未経過リース料期末残高相当額		
1年内	0	-
1年超	-	-
合計	0	-

(注) 未経過リース料期末残高相当額は、未経過リース料期末残高が有形固定資産の期末残高等に占める割合が低い
 ため、支払利子込み法により算定しております。

(3) 支払リース料、リース資産減損勘定の取崩額、減価償却費相当額及び減損損失

(単位：百万円)

	前連結会計年度 (自平成28年1月1日 至平成28年12月31日)	当連結会計年度 (自平成29年1月1日 至平成29年12月31日)
支払リース料	0	0
リース資産減損勘定の取崩額	-	-
減価償却費相当額	0	0

(4) 減価償却費相当額の算定方法

リース期間を耐用年数とし、残存価額を零とする定額法によっております。

2. オペレーティング・リース取引

オペレーティング・リース取引のうち解約不能のものに係る未経過リース料

(単位：百万円)

	前連結会計年度 (平成28年12月31日)	当連結会計年度 (平成29年12月31日)
1年内	119	324
1年超	145	1,271
合計	265	1,596

(金融商品関係)

1. 金融商品の状況に関する事項

(1) 金融商品に対する取組方針

当社グループは、資金運用については元本の安全性を重視し、流動性を確保した効率的な運用を通じて適正な収益性を実現することを基本方針としております。また、資金調達については、主として内部留保による方針であります。デリバティブは、後述するリスクを回避するために一部の連結子会社で利用しており、投機的な取引は行わない方針であります。

(2) 金融商品の内容及びそのリスク並びにリスク管理体制

外貨建預金は、為替の変動リスクに晒されておりますが、定期的に通貨別の換算差額を把握し、継続的にモニタリングすることによって管理しております。営業債権である受取手形及び売掛金は、顧客の信用リスクに晒されており、また一部外貨建のものについては、為替リスクに晒されておりますが、経理規程に沿って得意先別に記録し、残高を管理し、経理部への報告体制を確立することでリスク低減を図っております。有価証券及び投資有価証券は、市場価格の変動リスクに晒されておりますが、主として業務上の関係を有する企業の株式または安全性の高い満期保有目的の債券であり、四半期ごとに時価の把握を行っております。

営業債務である支払手形及び買掛金は、そのほとんどが短期間で決済されるものであります。一部外貨建のものについては、為替の変動リスクに晒されておりますが、同じ外貨建の売掛金の残高の範囲内にあります。未払金に係るリスクについても同様であります。

デリバティブ取引については、一部の連結子会社で為替リスクを回避するために、為替リスク管理規程に従って利用しております。当該取引は本来の事業遂行から生じる為替リスクを対象とするものに限定しております。

(3) 金融商品の時価等に関する事項についての補足説明

金融商品の時価には、市場価格に基づく価額のほか、市場価格がない場合には合理的に算定された価額が含まれております。当該価額の算定においては変動要因を織り込んでいるため、異なる前提条件等を採用することにより、当該価額が変動することがあります。

2. 金融商品の時価等に関する事項

連結貸借対照表計上額、時価及びこれらの差額については、次のとおりであります。なお、時価を把握することが極めて困難と認められるものは含まれておりません（（注）2.参照）。

前連結会計年度（平成28年12月31日）

	連結貸借対照表計上額 (百万円)	時価(百万円)	差額(百万円)
(1) 現金及び預金	163,048	163,048	-
(2) 受取手形及び売掛金	27,172	27,172	-
(3) 有価証券及び投資有価証券	3,872	3,871	0
資産計	194,092	194,091	0
(1) 支払手形及び買掛金	15,445	15,445	-
(2) 未払金	14,025	14,025	-
(3) 未払法人税等	3,738	3,738	-
負債計	33,209	33,209	-

当連結会計年度（平成29年12月31日）

	連結貸借対照表計上額 （百万円）	時価（百万円）	差額（百万円）
(1) 現金及び預金	187,224	187,224	-
(2) 受取手形及び売掛金	30,261	30,261	-
(3) 有価証券及び投資有価証券	2,763	2,764	1
資産計	220,248	220,249	1
(1) 支払手形及び買掛金	16,893	16,893	-
(2) 未払金	15,225	15,225	-
(3) 未払法人税等	4,925	4,925	-
負債計	37,044	37,044	-

（注）1．金融商品の時価の算定方法

資産

(1) 現金及び預金、(2) 受取手形及び売掛金

これらは短期間で決済されるため、時価は帳簿価額にほぼ等しいことから、当該帳簿価額によっております。

(3) 有価証券及び投資有価証券

有価証券及び投資有価証券の時価について、株式は取引所の価格によっており、債券は金融機関から提示された価格によっております。

負債

(1) 支払手形及び買掛金、(2) 未払金、(3) 未払法人税等

これらは短期間で決済されるため、時価は帳簿価額にほぼ等しいことから、当該帳簿価額によっております。

2．時価を把握することが極めて困難と認められる金融商品

（単位：百万円）

区分	前連結会計年度 （平成28年12月31日）	当連結会計年度 （平成29年12月31日）
非上場株式	41	41

これらについては、市場価格がなく、時価を把握することが極めて困難と認められることから、「(3) 有価証券及び投資有価証券」には含めておりません。

3. 金銭債権及び満期のある有価証券の連結決算日後の償還予定額
 前連結会計年度(平成28年12月31日)

	1年以内 (百万円)	1年超 5年以内 (百万円)
現金及び預金	163,048	-
受取手形及び売掛金	27,172	-
有価証券及び投資有価証券		
満期保有目的の債券		
(1) 国債・地方債等	-	-
(2) 社債	2,782	-
(3) その他	-	-
その他有価証券のうち満期があるもの	-	-
合計	193,002	-

当連結会計年度(平成29年12月31日)

	1年以内 (百万円)	1年超 5年以内 (百万円)
現金及び預金	187,224	-
受取手形及び売掛金	30,261	-
有価証券及び投資有価証券		
満期保有目的の債券		
(1) 国債・地方債等	-	-
(2) 社債	1,564	-
(3) その他	-	-
その他有価証券のうち満期があるもの	-	-
合計	219,050	-

(有価証券関係)

1. 満期保有目的の債券

前連結会計年度(平成28年12月31日)

	種類	連結貸借対照表 計上額(百万円)	時価(百万円)	差額(百万円)
時価が連結貸借対照表 計上額を超えるもの	(1) 国債・地方債等	-	-	-
	(2) 社債	849	850	1
	(3) その他	-	-	-
	小計	849	850	1
時価が連結貸借対照表 計上額を超えないもの	(1) 国債・地方債等	-	-	-
	(2) 社債	1,933	1,931	2
	(3) その他	-	-	-
	小計	1,933	1,931	2
合計		2,782	2,781	0

当連結会計年度(平成29年12月31日)

	種類	連結貸借対照表 計上額(百万円)	時価(百万円)	差額(百万円)
時価が連結貸借対照表 計上額を超えるもの	(1) 国債・地方債等	-	-	-
	(2) 社債	1,564	1,565	1
	(3) その他	-	-	-
	小計	1,564	1,565	1
時価が連結貸借対照表 計上額を超えないもの	(1) 国債・地方債等	-	-	-
	(2) 社債	-	-	-
	(3) その他	-	-	-
	小計	-	-	-
合計		1,564	1,565	1

2. その他有価証券

前連結会計年度（平成28年12月31日）

	種類	連結貸借対照表 計上額（百万円）	取得原価（百万円）	差額（百万円）
連結貸借対照表計上額が 取得原価を超えるもの	(1) 株式	1,000	646	353
	(2) 債券	-	-	-
	(3) その他	-	-	-
	小計	1,000	646	353
連結貸借対照表計上額が 取得原価を超えないもの	(1) 株式	89	103	13
	(2) 債券	-	-	-
	(3) その他	-	-	-
	小計	89	103	13
合計		1,089	750	339

当連結会計年度（平成29年12月31日）

	種類	連結貸借対照表 計上額（百万円）	取得原価（百万円）	差額（百万円）
連結貸借対照表計上額が 取得原価を超えるもの	(1) 株式	1,048	583	464
	(2) 債券	-	-	-
	(3) その他	-	-	-
	小計	1,048	583	464
連結貸借対照表計上額が 取得原価を超えないもの	(1) 株式	149	168	18
	(2) 債券	-	-	-
	(3) その他	-	-	-
	小計	149	168	18
合計		1,198	752	446

3. 当連結会計年度中に売却したその他有価証券

前連結会計年度（自 平成28年1月1日 至 平成28年12月31日）

該当事項はありません。

当連結会計年度（自 平成29年1月1日 至 平成29年12月31日）

重要性が乏しいため、記載を省略しております。

（デリバティブ取引関係）

重要性が乏しいため、記載を省略しております。

(退職給付関係)

1. 採用している退職給付制度の概要

当社及び一部の国内連結子会社は、確定給付型の制度として、確定給付企業年金制度及び退職一時金制度を設けており、確定拠出型の制度として、確定拠出年金制度を設けております。また、当社におきましては退職給付信託を設けております。

一部の海外子会社におきましても確定給付型及び確定拠出型の退職給付制度を設けております。

なお、一部の国内連結子会社が有する退職一時金制度は、簡便法により退職給付に係る負債及び退職給付費用を計算しております。

2. 確定給付制度

(1) 退職給付債務の期首残高と期末残高の調整表

	前連結会計年度 (自 平成28年1月1日 至 平成28年12月31日)	当連結会計年度 (自 平成29年1月1日 至 平成29年12月31日)
退職給付の期首残高	28,053百万円	32,993百万円
勤務費用	1,660	1,969
利息費用	365	136
数理計算上の差異の発生額	3,776	33
退職給付の支払額	850	1,088
その他	10	9
退職給付債務の期末残高	32,993	34,053

(注) 一部の連結子会社は、退職給付債務の算定にあたり、簡便法を採用しております。

(2) 年金資産の期首残高と期末残高の調整表

	前連結会計年度 (自 平成28年1月1日 至 平成28年12月31日)	当連結会計年度 (自 平成29年1月1日 至 平成29年12月31日)
年金資産の期首残高	14,464百万円	15,326百万円
期待運用収益	348	370
数理計算上の差異の発生額	219	722
事業主からの拠出額	1,117	792
退職給付の支払額	370	473
その他	14	16
年金資産の期末残高	15,326	16,755

(3) 退職給付債務及び年金資産の期末残高と連結貸借対照表に計上された退職給付に係る負債及び退職給付に係る資産の調整表

	前連結会計年度 (平成28年12月31日)	当連結会計年度 (平成29年12月31日)
積立型制度の退職給付債務	32,763百万円	33,802百万円
年金資産	15,326	16,755
	17,436	17,047
非積立型制度の退職給付債務	230	251
連結貸借対照表に計上された負債と資産の純額	17,666	17,298
退職給付に係る負債	17,666	17,298
退職給付に係る資産	-	-
連結貸借対照表に計上された負債と資産の純額	17,666	17,298

(注) 簡便法を適用した制度を含みます。

(4) 退職給付費用及びその内訳項目の金額

	前連結会計年度 (自 平成28年1月1日 至 平成28年12月31日)	当連結会計年度 (自 平成29年1月1日 至 平成29年12月31日)
勤務費用	1,660百万円	1,969百万円
利息費用	365	136
期待運用収益	348	370
数理計算上の差異の費用処理額	290	672
過去勤務費用の費用処理額	273	273
確定給付制度に係る退職給付費用	1,695	2,134

(注) 簡便法を採用している連結子会社の退職給付費用は、勤務費用に計上しております。

(5) 退職給付に係る調整額

退職給付に係る調整額に計上した項目(税効果控除前)の内訳は次のとおりであります。

	前連結会計年度 (自 平成28年1月1日 至 平成28年12月31日)	当連結会計年度 (自 平成29年1月1日 至 平成29年12月31日)
過去勤務費用	273百万円	273百万円
数理計算上の差異	3,704	1,361
合 計	3,977	1,087

(6) 退職給付に係る調整累計額

退職給付に係る調整累計額に計上した項目(税効果控除前)の内訳は次のとおりであります。

	前連結会計年度 (平成28年12月31日)	当連結会計年度 (平成29年12月31日)
未認識過去勤務費用	754百万円	479百万円
未認識数理計算上の差異	4,551	3,189
合 計	3,797	2,709

(7) 年金資産に関する事項

年金資産の主な内訳

年金資産合計に対する主な分類ごとの比率は、次のとおりであります。

	前連結会計年度 (平成28年12月31日)	当連結会計年度 (平成29年12月31日)
債券	39%	37%
株式	36	37
現金及び預金	1	2
その他	24	24
合 計	100	100

(注) 年金資産合計には、企業年金制度に対して設定した退職給付信託が前連結会計年度7%、当連結会計年度7%含まれております。

長期期待運用収益率の設定方法

年金資産の長期期待運用収益率を決定するため、現在及び予想される年金資産の配分と、年金資産を構成する多様な資産からの現在及び将来期待される長期の収益率を考慮しております。

(8) 数理計算上の計算基礎に関する事項

主要な数理計算上の計算基礎（加重平均で表示しております。）

	前連結会計年度 (平成28年12月31日)	当連結会計年度 (平成29年12月31日)
割引率	主に0.4%	主に0.4%
長期期待運用収益率	主に2.5	主に2.5

3. 確定拠出制度

当社及び連結子会社の確定拠出制度への要拠出額は、前連結会計年度988百万円、当連結会計年度1,096百万円であります。

(税効果会計関係)

1. 繰延税金資産及び繰延税金負債の発生の主な原因別の内訳

	前連結会計年度 (平成28年12月31日)	当連結会計年度 (平成29年12月31日)
繰延税金資産		
たな卸資産	825百万円	782百万円
賞与引当金	1,076	1,104
役員退職慰労引当金	138	143
退職給付に係る負債	6,291	6,299
製品保証引当金	797	577
有形固定資産	380	398
無形固定資産	1,119	1,183
未払金及び未払費用	754	704
投資有価証券	9	8
その他	424	432
繰延税金資産小計	11,817	11,634
評価性引当額	839	840
繰延税金資産合計	10,978	10,793
繰延税金負債		
買収による時価評価差額	258	232
有形固定資産	510	549
無形固定資産	3,114	1,879
その他有価証券評価差額金	100	132
海外子会社の未分配利益	690	1,191
関係会社株式売却に係る税効果	486	486
その他	489	614
繰延税金負債合計	5,649	5,085
繰延税金資産の純額	5,328	5,708

(注) 前連結会計年度及び当連結会計年度における繰延税金資産の純額は、連結貸借対照表の以下の項目に含まれております。

	前連結会計年度 (平成28年12月31日)	当連結会計年度 (平成29年12月31日)
流動資産 - その他（繰延税金資産）	3,495百万円	3,116百万円
固定資産 - 繰延税金資産	6,464	6,537
流動負債 - その他（繰延税金負債）	0	0
固定負債 - 繰延税金負債	4,630	3,944

2. 法定実効税率と税効果会計適用後の法人税等の負担率との間に重要な差異があるときの、当該差異の原因となった主な項目別の内訳

	前連結会計年度 (平成28年12月31日)	当連結会計年度 (平成29年12月31日)
法定実効税率	32.56%	30.43%
(調整)		
交際費等永久に損金に算入されない項目	0.17	0.17
受取配当金等永久に益金に算入されない項目	0.00	0.00
住民税均等割	0.23	0.22
当社と子会社の実効税率の差異	1.66	2.63
当期と翌期以降の実効税率の差異	1.16	0.08
ASC740影響額	0.10	0.24
繰延税金資産未認識額	1.59	1.17
試験研究費等の税額控除額	2.00	2.30
その他	0.03	1.46
税効果会計適用後の法人税等の負担率	35.44	33.94

ASC740に含まれる旧FASBの解釈指針第48号「法人税等における不確実性に関する会計処理-基準書第109号の解釈指針」に基づき、計上したものであります。

3. 法人税等の税率の変更による繰延税金資産及び繰延税金負債の金額の修正

米国法人税改革法「The TAX Cuts and Jobs Act of 2017」が平成29年12月22日に成立したことに従い、米国に所在する連結子会社において、当連結会計年度の繰延税金資産及び繰延税金負債の計算に使用した法定実効税率は、前連結会計年度の36.1%から22.2%に変更されております。

この税率変更により、繰延税金負債の金額（繰延税金資産の金額を控除した金額）は302百万円減少し、法人税等調整額（借方）が同額減少しております。

(企業結合等関係)

該当事項はありません。

(資産除去債務関係)

該当事項はありません。

(賃貸等不動産関係)

重要性が乏しいため、記載を省略しております。

(セグメント情報等)

【セグメント情報】

1. 報告セグメントの概要

当社グループの報告セグメントは、当社グループの構成単位のうち分離された財務情報が入手可能であり、取締役会が、経営資源の配分の決定及び業績を評価するために、定期的に検討を行う対象となっているものであります。

当社グループの事業内容は、フードサービス機器の製造及び販売並びに保守サービスであり、国内においては当社及び国内子会社が、海外においては各現地法人がそれぞれ担当し、当社が中心となって各々の戦略の立案、事業活動の管理をしております。

したがって、当社グループは、エリア等を基軸に各法人を集約した「日本」、「米州」、「欧州・アジア」の3つを報告セグメントとしております。

具体的には、日本セグメントには当社及び国内子会社を、米州セグメントには、HOSHIZAKI USA HOLDINGS, INC. (米国)とその傘下であるHOSHIZAKI AMERICA, INC.、LANCER CORPORATION及びそれぞれの子会社とAços Macom Indústria e Comércio Ltda. (ブラジル)を、欧州・アジアセグメントには、Hoshizaki Europe Holdings B.V. (オランダ)とその傘下の子会社及び中国等に所在地のある当社の子会社を含んでおります。

2. 報告セグメントごとの売上高、利益又は損失、資産、負債その他の項目の金額の算定方法

報告されている事業セグメントの会計処理の方法は、「連結財務諸表作成のための基本となる重要な事項」における記載と概ね同一であります。報告セグメントの利益は、営業利益ベースの数値であります。セグメント間の内部収益及び振替高は市場実勢価格に基づいております。

3. 報告セグメントごとの売上高、利益又は損失、資産、負債その他の項目の金額に関する情報

前連結会計年度(自 平成28年1月1日 至 平成28年12月31日)

(単位:百万円)

	報告セグメント				調整額 (注)1 (注)2 (注)3	連結財務諸表 計上額 (注)4
	日本	米州	欧州・アジア	計		
売上高						
外部顧客への売上高	176,158	60,868	28,521	265,548	-	265,548
セグメント間の内部売上高 又は振替高	3,923	921	1,978	6,823	6,823	-
計	180,081	61,789	30,500	272,371	6,823	265,548
セグメント利益	22,945	10,082	2,877	35,905	1,330	34,575
セグメント資産	246,027	53,079	24,374	323,481	33,514	289,967
その他の項目						
減価償却費	2,426	1,232	841	4,499	392	4,892
有形固定資産及び無形固定 資産の増加額	3,600	2,064	722	6,387	-	6,387

(注)1. セグメント利益の調整額 1,330百万円には、のれんの償却額 1,410百万円、無形固定資産等の償却額 395百万円、たな卸資産の調整額 16百万円、その他セグメント間取引の調整等493百万円が含まれております。

2. セグメント資産の調整額 33,514百万円は、主のれん等の未償却残高及びセグメント間取引の調整であります。

3. その他の項目の減価償却費の調整額392百万円は、報告セグメントに配分していない無形固定資産の償却費等であります。

4. セグメント利益は、連結財務諸表の営業利益と調整を行っております。

当連結会計年度（自 平成29年1月1日 至 平成29年12月31日）

（単位：百万円）

	報告セグメント				調整額 (注)1 (注)2 (注)3	連結財務諸表 計上額 (注)4
	日本	米州	欧州・アジア	計		
売上高						
外部顧客への売上高	186,621	65,415	30,179	282,215	-	282,215
セグメント間の内部売上高 又は振替高	4,193	941	1,906	7,041	7,041	-
計	190,814	66,356	32,085	289,257	7,041	282,215
セグメント利益	24,977	9,205	2,350	36,532	466	36,065
セグメント資産	265,472	58,032	28,936	352,441	35,803	316,637
その他の項目						
減価償却費	2,554	1,346	858	4,759	344	5,104
有形固定資産及び無形固定 資産の増加額	3,299	1,545	982	5,827	-	5,827

- (注)1. セグメント利益の調整額 466百万円には、のれんの償却額 703百万円、無形固定資産等の償却額 347百万円、たな卸資産の調整額 14百万円、その他セグメント間取引の調整等599百万円が含まれております。
2. セグメント資産の調整額 35,803百万円は、主のにれん等の未償却残高及びセグメント間取引の調整であります。
3. その他の項目の減価償却費の調整額344百万円は、報告セグメントに配分していない無形固定資産の償却費等であります。
4. セグメント利益は、連結財務諸表の営業利益と調整を行っております。

【関連情報】

前連結会計年度（自 平成28年1月1日 至 平成28年12月31日）

1. 製品及びサービスごとの情報

（単位：百万円）

	製氷機	冷蔵庫	食器 洗浄機	ディス ペンサ	他社仕入 商品	保守・ 修理	その他	合計
外部顧客への売上高	46,563	68,474	17,760	30,016	31,932	44,865	25,935	265,548

2. 地域ごとの情報

(1) 売上高

（単位：百万円）

日本	米州	その他の地域	合計
176,262	52,450	36,836	265,548

(注) 売上高は顧客の所在地を基礎とし、国又は地域に分類しております。

(2) 有形固定資産

（単位：百万円）

日本	米州	欧州・アジア	合計
30,826	8,359	6,294	45,479

3. 主要な顧客ごとの情報

外部顧客への売上高のうち、連結損益計算書の売上高の10%以上を占める相手先がないため、記載を省略しております。

当連結会計年度（自 平成29年1月1日 至 平成29年12月31日）

1. 製品及びサービスごとの情報

（単位：百万円）

	製氷機	冷蔵庫	食器洗淨機	ディスベンサ	他社仕入商品	保守・修理	その他	合計
外部顧客への売上高	49,578	71,471	23,716	29,379	33,512	47,132	27,424	282,215

2. 地域ごとの情報

(1) 売上高

（単位：百万円）

日本	米州	その他の地域	合計
186,698	56,331	39,186	282,215

（注）売上高は顧客の所在地を基礎とし、国又は地域に分類しております。

(2) 有形固定資産

（単位：百万円）

日本	米州	欧州・アジア	合計
30,503	8,474	6,797	45,775

3. 主要な顧客ごとの情報

外部顧客への売上高のうち、連結損益計算書の売上高の10%以上を占める相手先がないため、記載を省略しております。

【報告セグメントごとの固定資産の減損損失に関する情報】

前連結会計年度（自 平成28年1月1日 至 平成28年12月31日）

（単位：百万円）

	日本	米州	欧州・アジア	全社・消去	合計
減損損失	11	4	5	241	263

（注）内容につきましては、「第5 経理の状況 1.連結財務諸表等（1）連結財務諸表（連結損益計算書関係）4」をご覧ください。

当連結会計年度（自 平成29年1月1日 至 平成29年12月31日）

（単位：百万円）

	日本	米州	欧州・アジア	全社・消去	合計
減損損失	-	29	-	1,800	1,829

（注）内容につきましては、「第5 経理の状況 1.連結財務諸表等（1）連結財務諸表（連結損益計算書関係）4」をご覧ください。

【報告セグメントごとののれんの償却額及び未償却残高に関する情報】
前連結会計年度（自 平成28年1月1日 至 平成28年12月31日）

（単位：百万円）

	日本	米州	欧州・アジア	全社・消去	合計
当期償却額	1	71	-	1,410	1,484
当期末残高	3	530	-	3,359	3,893

（注）「全社・消去」の金額は、連結子会社の買収時に発生したものであります。

当連結会計年度（自 平成29年1月1日 至 平成29年12月31日）

（単位：百万円）

	日本	米州	欧州・アジア	全社・消去	合計
当期償却額	1	68	-	703	773
当期末残高	1	445	-	2,214	2,662

（注）「全社・消去」の金額は、連結子会社の買収時に発生したものであります。

【報告セグメントごとの負ののれん発生益に関する情報】
該当事項はありません。

【関連当事者情報】

重要性が乏しいため、記載を省略しております。

(1株当たり情報)

	前連結会計年度 (自 平成28年1月1日 至 平成28年12月31日)	当連結会計年度 (自 平成29年1月1日 至 平成29年12月31日)
1株当たり純資産額	2,562円66銭	2,830円48銭
1株当たり当期純利益金額	295円95銭	319円62銭

(注) 1. 潜在株式調整後1株当たり当期純利益金額については、潜在株式が存在しないため記載しておりません。

2. 1株当たり当期純利益金額の算定上の基礎は、以下のとおりであります。

	前連結会計年度 (自 平成28年1月1日 至 平成28年12月31日)	当連結会計年度 (自 平成29年1月1日 至 平成29年12月31日)
親会社株主に帰属する当期純利益 (百万円)	21,430	23,144
普通株主に帰属しない金額(百万円)	-	-
普通株式に係る親会社株主に帰属する 当期純利益(百万円)	21,430	23,144
期中平均株式数(千株)	72,414	72,414

(重要な後発事象)

該当事項はありません。

【連結附属明細表】

【社債明細表】

該当事項はありません。

【借入金等明細表】

区分	当期首残高 (百万円)	当期末残高 (百万円)	平均利率 (%)	返済期限
短期借入金	335	484	4.5	-
1年以内に返済予定の長期借入金	1	-	-	-
1年以内に返済予定のリース債務	18	27	-	-
長期借入金 (1年以内に返済予定のものを除く。)	1	-	-	-
リース債務 (1年以内に返済予定のものを除く。)	50	57	-	平成31年～36年
合計	406	569	-	-

(注) 1. 平均利率については、期末借入金残高に対する加重平均利率を記載しております。

2. リース債務の平均利率については、リース料総額に含まれる利息相当額を控除する前の金額でリース債務を連結貸借対照表に計上しているため、記載しておりません。

3. リース債務(1年以内に返済予定のものを除く。)の連結決算日後の返済予定額は以下のとおりであります。

	1年超2年以内 (百万円)	2年超3年以内 (百万円)	3年超4年以内 (百万円)	4年超5年以内 (百万円)	5年超 (百万円)
リース債務	23	17	11	3	1

【資産除去債務明細表】

該当事項はありません。

(2) 【その他】

当連結会計年度における四半期情報等

(累計期間)	第1四半期	第2四半期	第3四半期	当連結会計年度
売上高(百万円)	69,896	143,731	219,271	282,215
税金等調整前四半期(当期) 純利益金額(百万円)	9,162	20,051	31,964	35,302
親会社株主に帰属する四半期 (当期)純利益金額 (百万円)	6,090	13,180	21,142	23,144
1株当たり四半期(当期) 純利益金額(円)	84.11	182.01	291.96	319.62

(会計期間)	第1四半期	第2四半期	第3四半期	第4四半期
1株当たり四半期純利益金額 (円)	84.11	97.90	109.95	27.65

2【財務諸表等】

(1)【財務諸表】

【貸借対照表】

(単位：百万円)

	前事業年度 (平成28年12月31日)	当事業年度 (平成29年12月31日)
資産の部		
流動資産		
現金及び預金	103,681	120,950
受取手形	2,247	2,910
売掛金	10,622	11,812
有価証券	2,782	1,564
商品及び製品	4,037	4,119
仕掛品	916	949
原材料及び貯蔵品	1,888	1,945
前払費用	170	189
未収入金	1,539	2,255
繰延税金資産	449	445
その他	2,350	3,156
流動資産合計	129,687	148,300
固定資産		
有形固定資産		
建物	4,639	4,825
構築物	205	229
機械及び装置	3,192	3,089
車両運搬具	70	69
工具、器具及び備品	578	745
土地	6,030	6,030
建設仮勘定	526	344
有形固定資産合計	15,243	15,334
無形固定資産		
ソフトウェア	370	251
その他	417	1,313
無形固定資産合計	787	1,565
投資その他の資産		
投資有価証券	1,076	1,165
関係会社株式	24,604	24,799
出資金	42	52
関係会社出資金	5,155	5,155
従業員に対する長期貸付金	61	54
関係会社長期貸付金	896	-
長期前払費用	44	54
繰延税金資産	1,396	1,384
その他	47	153
投資その他の資産合計	33,325	32,819
固定資産合計	49,355	49,718
資産合計	179,043	198,019

(単位：百万円)

	前事業年度 (平成28年12月31日)	当事業年度 (平成29年12月31日)
負債の部		
流動負債		
支払手形	3,603	3,475
買掛金	1 3,171	1 3,667
関係会社短期借入金	40,117	48,424
未払金	1 10,158	1 11,684
未払費用	1 350	1 355
未払法人税等	1,845	2,634
預り金	1 391	1 393
前受金	24	-
前受収益	5	5
賞与引当金	653	646
製品保証引当金	252	232
その他	170	445
流動負債合計	60,745	71,965
固定負債		
退職給付引当金	2,494	2,521
役員退職慰労引当金	178	182
その他	1 2	1 2
固定負債合計	2,674	2,706
負債合計	63,420	74,672
純資産の部		
株主資本		
資本金	7,993	7,993
資本剰余金		
資本準備金	5,824	5,824
その他資本剰余金	8,691	8,691
資本剰余金合計	14,516	14,516
利益剰余金		
利益準備金	850	850
その他利益剰余金		
別途積立金	73,584	76,584
繰越利益剰余金	18,459	23,122
利益剰余金合計	92,894	100,557
自己株式	2	3
株主資本合計	115,402	123,063
評価・換算差額等		
その他有価証券評価差額金	220	283
評価・換算差額等合計	220	283
純資産合計	115,623	123,347
負債純資産合計	179,043	198,019

【損益計算書】

(単位：百万円)

	前事業年度 (自 平成28年1月1日 至 平成28年12月31日)	当事業年度 (自 平成29年1月1日 至 平成29年12月31日)
売上高	1 72,998	1 77,833
売上原価	1 50,383	1 53,546
売上総利益	22,614	24,286
販売費及び一般管理費	9,177	9,536
営業利益	1, 2 13,436	1, 2 14,750
営業外収益		
受取利息	1 414	1 584
受取配当金	1 923	1 1,454
その他	1 956	1 1,129
営業外収益合計	2,295	3,168
営業外費用		
支払利息	1 39	1 28
為替差損	1,463	454
その他	1 65	1 44
営業外費用合計	1,568	527
経常利益	14,163	17,391
特別利益		
固定資産売却益	3 1	3 3
特別利益合計	1	3
特別損失		
固定資産売却損	4 10	4 2
固定資産廃棄損	5 36	5 20
特別損失合計	46	22
税引前当期純利益	14,118	17,372
法人税、住民税及び事業税	4,012	4,649
法人税等調整額	174	8
法人税等合計	4,186	4,640
当期純利益	9,931	12,731

【株主資本等変動計算書】

前事業年度（自 平成28年1月1日 至 平成28年12月31日）

(単位：百万円)

	株主資本					
	資本金	資本剰余金		利益剰余金		
		資本準備金	その他 資本剰余金	利益準備金	その他利益剰余金	
					別途積立金	繰越利益 剰余金
当期首残高	7,993	5,824	8,691	850	72,584	13,872
当期変動額						
剰余金の配当						4,344
当期純利益						9,931
別途積立金の積立					1,000	1,000
自己株式の取得						
株主資本以外の項目の 当期変動額（純額）						
当期変動額合計	-	-	-	-	1,000	4,586
当期末残高	7,993	5,824	8,691	850	73,584	18,459

	株主資本		評価・換算差額等		純資産合計
	自己株式	株主資本合計	その他有価証券 評価差額金	評価・換算差額等 合計	
当期首残高	1	109,816	191	191	110,007
当期変動額					
剰余金の配当		4,344			4,344
当期純利益		9,931			9,931
別途積立金の積立		-			-
自己株式の取得	0	0			0
株主資本以外の項目の 当期変動額（純額）			29	29	29
当期変動額合計	0	5,586	29	29	5,615
当期末残高	2	115,402	220	220	115,623

当事業年度（自 平成29年1月1日 至 平成29年12月31日）

(単位：百万円)

	株主資本					
	資本金	資本剰余金		利益剰余金		
		資本準備金	その他 資本剰余金	利益準備金	その他利益剰余金	
					別途積立金	繰越利益 剰余金
当期首残高	7,993	5,824	8,691	850	73,584	18,459
当期変動額						
剰余金の配当						5,069
当期純利益						12,731
別途積立金の積立					3,000	3,000
自己株式の取得						
株主資本以外の項目の 当期変動額（純額）						
当期変動額合計	-	-	-	-	3,000	4,662
当期末残高	7,993	5,824	8,691	850	76,584	23,122

	株主資本		評価・換算差額等		純資産合計
	自己株式	株主資本合計	その他有価証券 評価差額金	評価・換算差額等 合計	
当期首残高	2	115,402	220	220	115,623
当期変動額					
剰余金の配当		5,069			5,069
当期純利益		12,731			12,731
別途積立金の積立		-			-
自己株式の取得	1	1			1
株主資本以外の項目の 当期変動額（純額）			62	62	62
当期変動額合計	1	7,661	62	62	7,724
当期末残高	3	123,063	283	283	123,347

【注記事項】

(重要な会計方針)

1. 有価証券の評価基準及び評価方法

(1) 関係会社株式及び出資金

移動平均法による原価法

(2) 満期保有目的の債券

償却原価法(定額法)

(3) その他有価証券

時価のあるもの

決算期末日の市場価格等に基づく時価法(評価差額は全部純資産直入法により処理し、売却原価は移動平均法により算定)

時価のないもの

移動平均法による原価法

2. たな卸資産の評価基準及び評価方法

(1) 評価基準.....原価法(貸借対照表価額については収益性の低下に基づく簿価切下げの方法)

(2) 評価方法

製品・仕掛品.....総平均法

原材料・貯蔵品.....先入先出法

3. 固定資産の減価償却の方法

(1) 有形固定資産

定率法

なお、主な耐用年数は次のとおりであります。

建物 5～50年

機械及び装置 2～15年

(2) 無形固定資産

定額法

4. 引当金の計上基準

(1) 賞与引当金

従業員賞与の支給に備えるため、支給見込額のうち、当事業年度に負担すべき額を計上しております。

(2) 製品保証引当金

製品のアフターサービス費用に備えるため、将来発生するサービス費用見積額を計上しております。

(3) 退職給付引当金

従業員の退職給付に備えるため、当事業年度末における退職給付債務及び年金資産の見込額に基づき、当事業年度末において発生していると認められる額を計上しております。

なお、数理計算上の差異は、各事業年度の発生時における従業員の平均残存勤務期間内の一定の年数(10年)による定額法により按分した額をそれぞれ発生の日翌事業年度から費用処理することとしております。

また、過去勤務費用は、その発生時の従業員の平均残存勤務期間以内の一定の年数(10年)による定額法により費用処理しております。

(4) 役員退職慰労引当金

役員の退職慰労金の支給に備えるため、内規に基づく当事業年度末要支給額を計上しております。

5. 外貨建の資産及び負債の本邦通貨への換算基準

外貨建金銭債権債務は、期末日の直物為替相場により円貨に換算し、換算差額は損益として処理しております。

6. その他財務諸表作成のための基本となる重要な事項

(1) 消費税等の会計処理

消費税等の会計処理は、税抜方式によっております。

(2) 退職給付に係る会計処理

退職給付に係る未認識数理計算上の差異及び未認識過去勤務費用の未処理額の会計処理の方法は、連結財務諸表におけるこれらの会計処理の方法と異なっております。

(表示方法の変更)

(貸借対照表)

前事業年度において、「流動資産」の「その他」に含めておりました「未収入金」は、金額的重要性が増したため、当事業年度より独立掲記しております。この表示方法の変更を反映させるため、前事業年度の財務諸表の組替えを行っております。

この結果、前事業年度の貸借対照表において、「流動資産」の「その他」に表示していた3,890百万円は、「流動資産」の「未収入金」1,539百万円、「その他」2,350百万円として組み替えております。

(損益計算書)

前事業年度において、独立掲記しておりました「受取手数料」及び「受取ロイヤリティー」は、金額的重要性が乏しくなったため、当事業年度より「営業外収益」の「その他」に含めて表示しております。この表示方法の変更を反映させるため、前事業年度の財務諸表の組替えを行っております。

この結果、前事業年度の損益計算書において、「営業外収益」の「受取手数料」に表示していた230百万円及び「受取ロイヤリティー」に表示していた485百万円は、「営業外収益」の「その他」として組み替えております。

(追加情報)

(繰延税金資産の回収可能性に関する適用指針の適用)

「繰延税金資産の回収可能性に関する適用指針」(企業会計基準適用指針第26号 平成28年3月28日)を当事業年度から適用しております。

(貸借対照表関係)

1. 関係会社に対する金銭債権及び金銭債務(区分表示されたものを除く)

	前事業年度 (平成28年12月31日)	当事業年度 (平成29年12月31日)
短期金銭債権	12,008百万円	13,971百万円
長期金銭債権	3	4
短期金銭債務	1,119	1,744
長期金銭債務	2	2

2. 期末日満期手形の会計処理

期末日満期手形の会計処理は、満期日に決済があったものとして処理しております。なお、事業年度末の期末日満期手形は次のとおりであります。

	前事業年度 (平成28年12月31日)	当事業年度 (平成29年12月31日)
受取手形	5百万円	49百万円

(損益計算書関係)

1. 関係会社との取引高

	前事業年度 (自平成28年1月1日 至平成28年12月31日)	当事業年度 (自平成29年1月1日 至平成29年12月31日)
営業取引による取引高		
売上高	72,378百万円	77,426百万円
仕入高	4,188	4,151
販売費及び一般管理費	313	304
営業取引以外の取引による取引高	1,799	2,464

2. 販売費に属する費用のおおよその割合は前事業年度28%、当事業年度27%、一般管理費に属する費用のおおよその割合は前事業年度72%、当事業年度73%であります。

主要な費目及び金額は、次のとおりであります。

	前事業年度 (自平成28年1月1日 至平成28年12月31日)	当事業年度 (自平成29年1月1日 至平成29年12月31日)
給与・賞与	1,818百万円	1,896百万円
賞与引当金繰入額	141	138
役員退職慰労引当金繰入額	26	30
技術研究費	1,206	1,079
荷造運搬費	1,938	2,006
減価償却費	295	308
製品保証引当金繰入額	234	212

3. 固定資産売却益の内容は、次のとおりであります。

	前事業年度 (自 平成28年1月1日 至 平成28年12月31日)	当事業年度 (自 平成29年1月1日 至 平成29年12月31日)
機械及び装置	1百万円	2百万円
車両運搬具	0	0
工具、器具及び備品	-	0
計	1	3

4. 固定資産売却損の内容は、次のとおりであります。

	前事業年度 (自 平成28年1月1日 至 平成28年12月31日)	当事業年度 (自 平成29年1月1日 至 平成29年12月31日)
機械及び装置	10百万円	2百万円
工具、器具及び備品	0	-
計	10	2

5. 固定資産廃棄損の内容は、次のとおりであります。

	前事業年度 (自 平成28年1月1日 至 平成28年12月31日)	当事業年度 (自 平成29年1月1日 至 平成29年12月31日)
建物	17百万円	5百万円
構築物	1	0
機械及び装置	13	11
車両運搬具	0	0
工具、器具及び備品	3	2
計	36	20

(有価証券関係)

関係会社株式(当事業年度の貸借対照表計上額 24,799百万円、前事業年度の貸借対照表計上額 24,604百万円)は、市場価格がなく、時価を把握することが極めて困難と認められることから、記載しておりません。

(税効果会計関係)

1. 繰延税金資産及び繰延税金負債の発生の主な原因別の内訳

	前事業年度 (平成28年12月31日)	当事業年度 (平成29年12月31日)
繰延税金資産		
賞与引当金	198百万円	196百万円
退職給付引当金	1,083	1,093
役員退職慰労引当金	52	53
製品保証引当金	76	70
有形固定資産	272	285
無形固定資産	174	170
未払金及び未払費用	141	144
関係会社株式	93	96
関係会社出資金評価損	1,949	1,949
その他	86	82
繰延税金資産小計	4,129	4,142
評価性引当額	2,178	2,180
繰延税金資産合計	1,950	1,962
繰延税金負債		
その他有価証券評価差額金	90	116
その他	13	16
繰延税金負債合計	104	132
繰延税金資産の純額	1,845	1,829

2. 法定実効税率と税効果会計適用後の法人税等の負担率との間に重要な差異があるときの、当該差異の原因となった主要な項目別の内訳

	前事業年度 (平成28年12月31日)	当事業年度 (平成29年12月31日)
法定実効税率	32.56%	30.43%
(調整)		
交際費等永久に損金に算入されない項目	0.04	0.04
受取配当金等永久に益金に算入されない項目	2.10	2.52
住民税均等割	0.11	0.09
試験研究費等の税額控除額	1.63	1.33
評価性引当額	0.05	0.01
その他	0.63	0.03
税効果会計適用後の法人税等の負担率	29.65	26.69

(重要な後発事象)

該当事項はありません。

【附属明細表】

【有形固定資産等明細表】

(単位：百万円)

区分	資産の種類	当期首残高	当期増加額	当期減少額	当期償却額	当期末残高	減価償却 累計額
有形固定資産	建物	4,639	606	5	415	4,825	14,287
	構築物	205	52	0	29	229	1,280
	機械及び装置	3,192	569	14	658	3,089	12,983
	車両運搬具	70	35	0	36	69	383
	工具、器具及び備品	578	811	2	641	745	12,161
	土地	6,030	-	-	-	6,030	-
	建設仮勘定	526	1,125	1,307	-	344	-
	計	15,243	3,201	1,330	1,780	15,334	41,096
無形固定資産	ソフトウェア	370	30	-	149	251	531
	その他	417	926	29	0	1,313	2
	計	787	956	29	149	1,565	533

【引当金明細表】

(単位：百万円)

科目	当期首残高	当期増加額	当期減少額	当期末残高
賞与引当金	653	646	653	646
製品保証引当金	252	212	232	232
役員退職慰労引当金	178	31	27	182

(2) 【主な資産及び負債の内容】

連結財務諸表を作成しているため、記載を省略しております。

(3) 【その他】

該当事項はありません。

第6【提出会社の株式事務の概要】

事業年度	1月1日から12月31日まで
定時株主総会	3月中
基準日	12月31日
剰余金の配当の基準日	6月30日 12月31日
1単元の株式数	100株
単元未満株式の買取り	
取扱場所	(特別口座) 名古屋市中区栄三丁目15番33号 三井住友信託銀行株式会社 証券代行部
株主名簿管理人	(特別口座) 東京都千代田区丸の内一丁目4番1号 三井住友信託銀行株式会社
取次所	
買取手数料	無料
公告掲載方法	電子公告とする。但し、事故その他やむを得ない事由によって電子公告による公告をすることができない場合の公告方法は、日本経済新聞に掲載する方法とする。 公告掲載URL http://www.hoshizaki.co.jp/
株主に対する特典	なし

(注) 当社定款において、単元未満株主は次に掲げる権利以外の権利を行使することができない旨を定めております。

- (1) 会社法第189条第2項各号に掲げる権利
- (2) 会社法第166条第1項の規定による請求をする権利
- (3) 株主の有する株式数に応じて、募集株式の割当て及び募集新株予約権の割当てを受ける権利

第7【提出会社の参考情報】

1【提出会社の親会社等の情報】

当社は、金融商品取引法第24条の7第1項に規定する親会社等はありません。

2【その他の参考情報】

当事業年度の開始日から有価証券報告書提出日までの間に、次の書類を提出しております。

(1) 有価証券報告書及びその添付書類並びに確認書

事業年度(第71期)(自平成28年1月1日至平成28年12月31日)平成29年3月29日関東財務局長に提出

(2) 内部統制報告書及びその添付書類

平成29年3月29日関東財務局長に提出

(3) 四半期報告書及び確認書

(第72期第1四半期)(自平成29年1月1日至平成29年3月31日)平成29年5月12日関東財務局長に提出

(第72期第2四半期)(自平成29年4月1日至平成29年6月30日)平成29年8月9日関東財務局長に提出

(第72期第3四半期)(自平成29年7月1日至平成29年9月30日)平成29年11月10日関東財務局長に提出

(4) 臨時報告書

平成29年3月31日関東財務局長に提出

金融商品取引法第24条の5第4項及び企業内容等の開示に関する内閣府令第19条第2項第9号の2(株主総会における議決権行使の結果)に基づく臨時報告書であります。

第二部【提出会社の保証会社等の情報】

該当事項はありません。

独立監査人の監査報告書及び内部統制監査報告書

平成30年3月28日

ホシザキ株式会社

取締役会 御中

有限責任監査法人トーマツ

指定有限責任社員
業務執行社員

公認会計士 松井 夏樹 印

指定有限責任社員
業務執行社員

公認会計士 坂部 彰彦 印

< 財務諸表監査 >

当監査法人は、金融商品取引法第193条の2第1項の規定に基づく監査証明を行うため、「経理の状況」に掲げられているホシザキ株式会社の平成29年1月1日から平成29年12月31日までの連結会計年度の連結財務諸表、すなわち、連結貸借対照表、連結損益計算書、連結包括利益計算書、連結株主資本等変動計算書、連結キャッシュ・フロー計算書、連結財務諸表作成のための基本となる重要な事項、その他の注記及び連結附属明細表について監査を行った。

連結財務諸表に対する経営者の責任

経営者の責任は、我が国において一般に公正妥当と認められる企業会計の基準に準拠して連結財務諸表を作成し適正に表示することにある。これには、不正又は誤謬による重要な虚偽表示のない連結財務諸表を作成し適正に表示するために経営者が必要と判断した内部統制を整備及び運用することが含まれる。

監査人の責任

当監査法人の責任は、当監査法人が実施した監査に基づいて、独立の立場から連結財務諸表に対する意見を表明することにある。当監査法人は、我が国において一般に公正妥当と認められる監査の基準に準拠して監査を行った。監査の基準は、当監査法人に連結財務諸表に重要な虚偽表示がないかどうかについて合理的な保証を得るために、監査計画を策定し、これに基づき監査を実施することを求めている。

監査においては、連結財務諸表の金額及び開示について監査証拠を入手するための手続が実施される。監査手続は、当監査法人の判断により、不正又は誤謬による連結財務諸表の重要な虚偽表示のリスクの評価に基づいて選択及び適用される。財務諸表監査の目的は、内部統制の有効性について意見表明するためのものではないが、当監査法人は、リスク評価の実施に際して、状況に応じた適切な監査手続を立案するために、連結財務諸表の作成と適正な表示に関連する内部統制を検討する。また、監査には、経営者が採用した会計方針及びその適用方法並びに経営者によって行われた見積りの評価も含め全体としての連結財務諸表の表示を検討することが含まれる。

当監査法人は、意見表明の基礎となる十分かつ適切な監査証拠を入手したと判断している。

監査意見

当監査法人は、上記の連結財務諸表が、我が国において一般に公正妥当と認められる企業会計の基準に準拠して、ホシザキ株式会社及び連結子会社の平成29年12月31日現在の財政状態並びに同日をもって終了する連結会計年度の経営成績及びキャッシュ・フローの状況をすべての重要な点において適正に表示しているものと認める。

< 内部統制監査 >

当監査法人は、金融商品取引法第193条の2第2項の規定に基づく監査証明を行うため、ホシザキ株式会社の平成29年12月31日現在の内部統制報告書について監査を行った。

内部統制報告書に対する経営者の責任

経営者の責任は、財務報告に係る内部統制を整備及び運用し、我が国において一般に公正妥当と認められる財務報告に係る内部統制の評価の基準に準拠して内部統制報告書を作成し適正に表示することにある。

なお、財務報告に係る内部統制により財務報告の虚偽の記載を完全には防止又は発見することができない可能性がある。

監査人の責任

当監査法人の責任は、当監査法人が実施した内部統制監査に基づいて、独立の立場から内部統制報告書に対する意見を表明することにある。当監査法人は、我が国において一般に公正妥当と認められる財務報告に係る内部統制の監査の基準に準拠して内部統制監査を行った。財務報告に係る内部統制の監査の基準は、当監査法人に内部統制報告書に重要な虚偽表示がないかどうかについて合理的な保証を得るために、監査計画を策定し、これに基づき内部統制監査を実施することを求めている。

内部統制監査においては、内部統制報告書における財務報告に係る内部統制の評価結果について監査証拠を入手するための手続が実施される。内部統制監査の監査手続は、当監査法人の判断により、財務報告の信頼性に及ぼす影響の重要性に基づいて選択及び適用される。また、内部統制監査には、財務報告に係る内部統制の評価範囲、評価手続及び評価結果について経営者が行った記載を含め、全体としての内部統制報告書の表示を検討することが含まれる。

当監査法人は、意見表明の基礎となる十分かつ適切な監査証拠を入手したと判断している。

監査意見

当監査法人は、ホシザキ株式会社が平成29年12月31日現在の財務報告に係る内部統制は有効であると表示した上記の内部統制報告書が、我が国において一般に公正妥当と認められる財務報告に係る内部統制の評価の基準に準拠して、財務報告に係る内部統制の評価結果について、すべての重要な点において適正に表示しているものと認める。

利害関係

会社と当監査法人又は業務執行社員との間には、公認会計士法の規定により記載すべき利害関係はない。

以 上

(注) 1 . 上記は監査報告書の原本に記載された事項を電子化したものであり、その原本は有価証券報告書提出会社が別途保管しております。

2 . X B R L データは監査の対象には含まれていません。

独立監査人の監査報告書

平成30年3月28日

ホシザキ株式会社

取締役会 御中

有限責任監査法人トーマツ

指定有限責任社員
業務執行社員

公認会計士 松井 夏樹 印

指定有限責任社員
業務執行社員

公認会計士 坂部 彰彦 印

当監査法人は、金融商品取引法第193条の2第1項の規定に基づく監査証明を行うため、「経理の状況」に掲げられているホシザキ株式会社の平成29年1月1日から平成29年12月31日までの第72期事業年度の財務諸表、すなわち、貸借対照表、損益計算書、株主資本等変動計算書、重要な会計方針、その他の注記及び附属明細表について監査を行った。

財務諸表に対する経営者の責任

経営者の責任は、我が国において一般に公正妥当と認められる企業会計の基準に準拠して財務諸表を作成し適正に表示することにある。これには、不正又は誤謬による重要な虚偽表示のない財務諸表を作成し適正に表示するために経営者が必要と判断した内部統制を整備及び運用することが含まれる。

監査人の責任

当監査法人の責任は、当監査法人が実施した監査に基づいて、独立の立場から財務諸表に対する意見を表明することにある。当監査法人は、我が国において一般に公正妥当と認められる監査の基準に準拠して監査を行った。監査の基準は、当監査法人に財務諸表に重要な虚偽表示がないかどうかについて合理的な保証を得るために、監査計画を策定し、これに基づき監査を実施することを求めている。

監査においては、財務諸表の金額及び開示について監査証拠を入手するための手続が実施される。監査手続は、当監査法人の判断により、不正又は誤謬による財務諸表の重要な虚偽表示のリスクの評価に基づいて選択及び適用される。財務諸表監査の目的は、内部統制の有効性について意見表明するためのものではないが、当監査法人は、リスク評価の実施に際して、状況に応じた適切な監査手続を立案するために、財務諸表の作成と適正な表示に関連する内部統制を検討する。また、監査には、経営者が採用した会計方針及びその適用方法並びに経営者によって行われた見積りの評価も含め全体としての財務諸表の表示を検討することが含まれる。

当監査法人は、意見表明の基礎となる十分かつ適切な監査証拠を入手したと判断している。

監査意見

当監査法人は、上記の財務諸表が、我が国において一般に公正妥当と認められる企業会計の基準に準拠して、ホシザキ株式会社の平成29年12月31日現在の財政状態及び同日をもって終了する事業年度の経営成績をすべての重要な点において適正に表示しているものと認める。

利害関係

会社と当監査法人又は業務執行社員との間には、公認会計士法の規定により記載すべき利害関係はない。

以上

(注) 1. 上記は監査報告書の原本に記載された事項を電子化したものであり、その原本は有価証券報告書提出会社が別途保管しております。

2. X B R L データは監査の対象には含まれていません。