

【表紙】

【提出書類】	有価証券報告書
【根拠条文】	金融商品取引法第24条第1項
【提出先】	関東財務局長
【提出日】	平成28年6月29日
【事業年度】	第87期（自平成27年4月1日至平成28年3月31日）
【会社名】	小倉クラッチ株式会社
【英訳名】	OGURA CLUTCH CO.,LTD.
【代表者の役職氏名】	代表取締役社長 小倉 康宏
【本店の所在の場所】	群馬県桐生市相生町二丁目678番地
【電話番号】	(0277) 54 - 7101 (大代表)
【事務連絡者氏名】	取締役常務執行役員（経営管理本部担当） 河内 正美
【最寄りの連絡場所】	東京営業所 東京都港区浜松町一丁目10番12号 第一共栄ビル
【電話番号】	(03) 3433 - 2151 (大代表)
【事務連絡者氏名】	執行役員（営業本部長） 猪越 義彦
【縦覧に供する場所】	株式会社東京証券取引所 (東京都中央区日本橋兜町2番1号)

第一部【企業情報】

第1【企業の概況】

1【主要な経営指標等の推移】

(1) 連結経営指標等

回次	第83期	第84期	第85期	第86期	第87期
決算年月	平成24年 3月	平成25年 3月	平成26年 3月	平成27年 3月	平成28年 3月
売上高 (百万円)	38,196	34,216	38,044	36,998	38,664
経常利益 (百万円)	469	294	1,132	1,041	517
親会社株主に帰属する 当期純利益 (百万円)	259	130	477	410	171
包括利益 (百万円)	254	855	1,797	1,860	262
純資産額 (百万円)	12,275	13,025	14,268	16,323	15,907
総資産額 (百万円)	37,116	35,981	39,225	42,706	41,188
1株当たり純資産額 (円)	806.69	856.40	934.72	1,068.43	1,038.85
1株当たり 当期純利益金額 (円)	17.32	8.73	31.88	27.39	11.45
潜在株式調整後 1株当たり 当期純利益金額 (円)	-	-	-	-	-
自己資本比率 (%)	32.59	35.68	35.71	37.48	37.77
自己資本利益率 (%)	2.11	1.05	3.56	2.73	1.09
株価収益率 (倍)	14.32	28.06	10.51	12.23	28.57
営業活動による キャッシュ・フロー (百万円)	452	1,633	2,158	1,834	1,088
投資活動による キャッシュ・フロー (百万円)	369	768	1,476	1,233	1,447
財務活動による キャッシュ・フロー (百万円)	31	693	171	23	187
現金及び現金同等物 の期末残高 (百万円)	4,849	4,920	5,690	6,543	6,189
従業員数 (名)	1,879	1,947	1,943	1,944	1,977

(注) 1. 売上高には、消費税等は含まれておりません。

2. 潜在株式調整後1株当たり当期純利益については、潜在株式が存在しないため記載しておりません。

3. 「企業結合に関する会計基準」(企業会計基準第21号 平成25年9月13日)等を適用し、当連結会計年度より、「当期純利益」を「親会社株主に帰属する当期純利益」としております。

(2) 提出会社の経営指標等

回次	第83期	第84期	第85期	第86期	第87期
決算年月	平成24年 3 月	平成25年 3 月	平成26年 3 月	平成27年 3 月	平成28年 3 月
売上高 (百万円)	28,072	24,363	24,339	23,438	23,097
経常利益 (百万円)	438	285	1,014	1,346	137
当期純利益又は 当期純損失() (百万円)	349	234	152	272	302
資本金 (百万円)	1,858	1,858	1,858	1,858	1,858
発行済株式総数 (株)	15,533,232	15,533,232	15,533,232	15,533,232	15,533,232
純資産額 (百万円)	11,855	12,078	12,163	12,748	12,105
総資産額 (百万円)	31,695	28,865	29,693	30,625	29,956
1株当たり純資産額 (円)	790.71	805.73	811.60	851.04	808.38
1株当たり配当額 (1株当たり中間配当額) (円)	8.00 (-)	8.00 (-)	10.00 (-)	10.00 (-)	10.00 (-)
1株当たり当期 純利益金額又は 当期純損失金額() (円)	23.34	15.67	10.17	18.17	20.22
潜在株式調整後 1株当たり 当期純利益金額 (円)	-	-	-	-	-
自己資本比率 (%)	37.40	41.84	40.96	41.63	40.41
自己資本利益率 (%)	2.95	1.96	1.26	2.19	-
株価収益率 (倍)	10.63	15.64	32.95	18.44	-
配当性向 (%)	34.28	51.05	98.35	55.03	-
従業員数 (ほか、平均臨時雇用者数) (名)	877 (-)	813 (-)	775 (97)	777 (94)	785 (84)

(注) 1. 売上高には、消費税等は含まれておりません。

2. 潜在株式調整後1株当たり当期純利益については、潜在株式が存在しないため記載しておりません。

3. 第87期の自己資本利益率は、当期純損失であるため記載しておりません。また、第87期の株価収益率及び配当性向は、1株当たり当期純損失であるため記載しておりません。

4. 第83期及び第84期の平均臨時雇用者数は、臨時雇用者数の総数が従業員数の100分の10未満のため記載を省略しております。

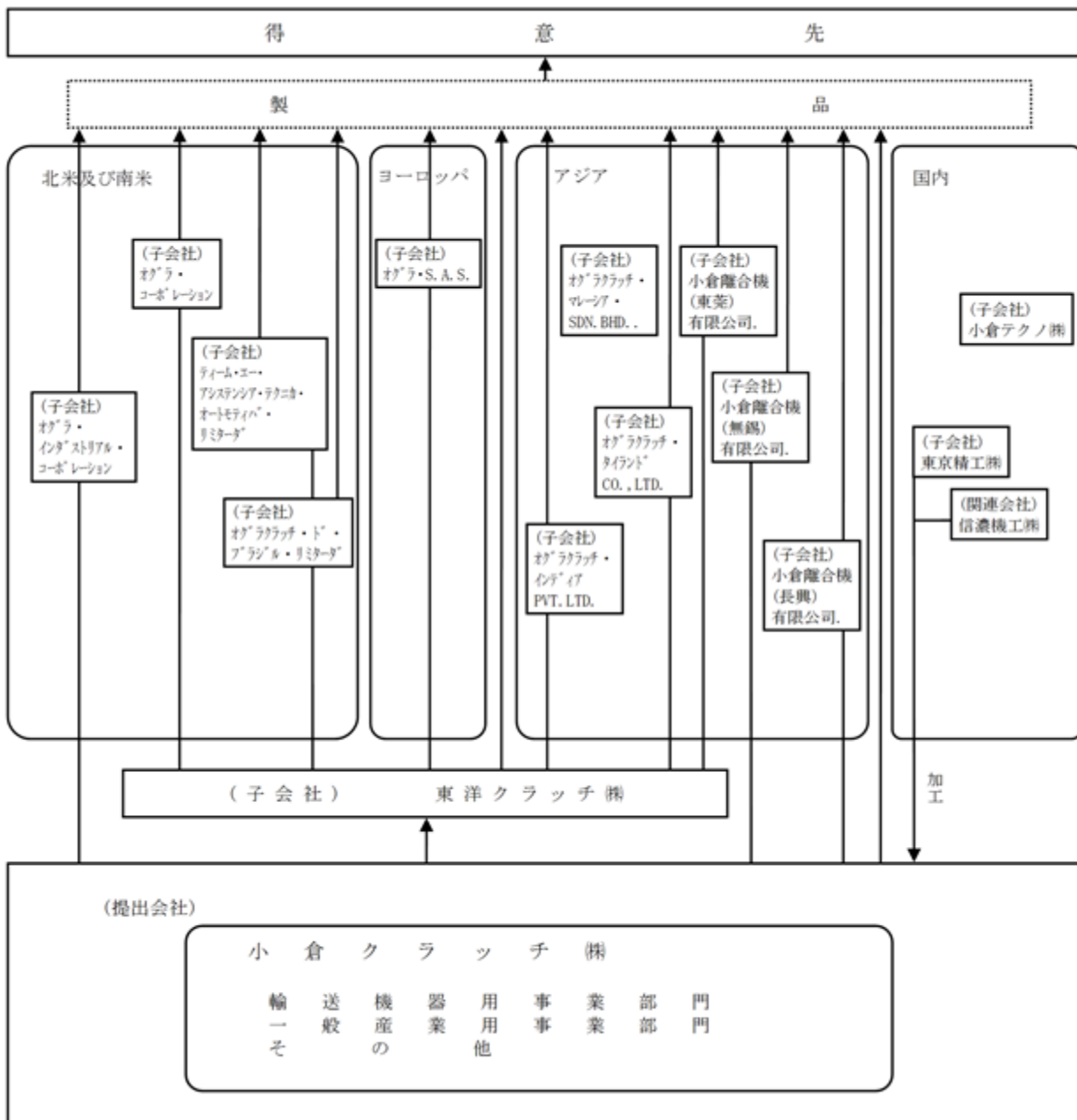
2【沿革】

年月	概要
昭和13年 5月	創業社長小倉弘士が東京市蒲田区（現・東京都大田区）において工作機械用多板クラッチの専門メーカーとして、小倉製作所を創業。
昭和19年 4月	群馬県山田郡相生村（現・桐生市相生町）に工場移転。
昭和21年10月	自転車用発電ランプの製造開始。
昭和23年 5月	工作機械用精密部品の製造販売のため小倉精密工業(株)を設立。
昭和27年 5月	小倉製作所廃業、小倉精密工業(株)休眠、朝香工芸社が事業を継承。
昭和29年 2月	朝香工芸社を法人化し朝香工芸(株)を設立。
昭和32年 4月	朝香工芸(株)を(株)小倉製作所に社名変更。
昭和35年 7月	(株)小倉製作所、本社を東京都中央区に移転。
昭和36年 5月	(株)小倉製作所を小倉クラッチ(株)に社名変更。
昭和37年 1月	大阪出張所を大阪市西区に開設。（現・大阪営業所：東大阪市）
昭和37年10月	小倉精密工業(株)が小倉クラッチ(株)（実質上の存続会社）を吸収合併、社名を小倉クラッチ(株)とし、本社を桐生市相生町に移転。旧本社を東京営業所とする。
昭和38年 5月	店頭登録銘柄となる。
昭和39年 5月	カークレー用クラッチの生産販売を開始。
昭和40年 2月	カークレー用クラッチの対米輸出開始。
昭和41年 1月	大阪出張所広島分室を広島県広島市に開設。（現・広島営業所：広島市南区）
昭和42年 7月	現住所に本社移転、第一工場新設。旧本社を第二工場とする。
昭和44年 9月	名古屋出張所を名古屋市中区に開設。（現・名古屋営業所：名古屋市南区）
昭和44年10月	第三工場を群馬県桐生市に新設。
昭和44年11月	ニューヨーク駐在員事務所開設。
昭和49年 9月	北陸出張所を石川県金沢市に開設。（現・北陸営業所）
昭和49年 9月	赤堀工場を群馬県佐波郡赤堀町に新設。（現・伊勢崎市赤堀鹿島町）
昭和52年 2月	九州出張所を福岡市博多区に開設。（現・九州営業所）
昭和55年 2月	東洋クラッチ(株)に対し、資本参加。（持分法適用関連会社）
昭和60年 5月	信濃機工(株)に対し、資本参加。（現・持分法非適用関連会社）
昭和60年 8月	香林工場を群馬県佐波郡赤堀町に新設。（現・伊勢崎市香林町）
昭和63年 1月	アメリカ・ミシガン州デトロイトにオグラ・コーポレーションを設立。（現・連結子会社）
昭和63年10月	東京精工(株)に対し、資本参加。（現・連結子会社）
平成 8年12月	フランス・ノール県ヴァランシェンヌにオグラS.A.S.を設立。（現・連結子会社）
平成10年 1月	アメリカ・ニュージャージー州サマーセットにオグラ・インダストリアル・コーポレーションを設立。（現・連結子会社）
平成11年10月	ブラジル・サンパウロ州サンパウロにオグラクラッチ・ド・ブラジル・リミターダを設立。（現・連結子会社）
平成12年 6月	アメリカ・ミシガン州マジソンハイツにヒューロン・プレシジョン・パーツ・コーポレーションを設立。
平成13年11月	マレーシア・セランゴール州シャーラムにオグラクラッチ・マレーシアSDN.BHD.を設立。（現・連結子会社）
平成14年 2月	(株)コーヨーテクノ（現・小倉テクノ(株)）に対し、資本参加。（現・連結子会社）
平成15年 5月	中華人民共和国広東省東莞市に小倉離合機（東莞）有限公司を設立。（現・連結子会社）
平成16年 6月	中華人民共和国江蘇省無錫市に小倉離合機（無錫）有限公司を設立。（現・連結子会社）
平成16年12月	日本証券業協会への店頭登録を取消し、ジャスダック証券取引所に株式を上場。
平成18年 9月	東洋クラッチ(株)（持分法適用関連会社）に対し、追加出資し子会社化。（現・連結子会社）
平成19年12月	オグラ・コーポレーション（現・連結子会社）を存続会社とする吸収合併により、ヒューロン・プレシジョン・パーツ・コーポレーションは消滅。
平成20年 7月	タイ国ラヨン県アマタシティにオグラクラッチ・タイランドCO.,LTD.を設立。（現・連結子会社）
平成22年 4月	ジャスダック証券取引所と大阪証券取引所の合併に伴い、大阪証券取引所JASDAQに上場。
平成25年 5月	中華人民共和国浙江省湖州市長興県に小倉離合機（長興）有限公司を設立。（現・連結子会社）
平成25年 7月	東京証券取引所と大阪証券取引所の統合に伴い、東京証券取引所JASDAQ（スタンダード）に上場。
平成26年 6月	インド共和国ハリヤナ州にオグラクラッチ・インディアPVT.LTD.を設立。（現・連結子会社）
平成27年 8月	第二工場を閉鎖、生産を赤堀工場に移管。

3【事業の内容】

当社グループは、提出会社、子会社15社及び関連会社1社で構成され、自動車用部品及び産業用部品の製造販売を主な事業内容としております。各々の製造販売する業界を基礎として事業を明確に区分しており、カーエアコン用クラッチを始めとする自動車用部品業界向けのクラッチ等の製造販売を「輸送機器用事業」で、モーター・変減速機業界、昇降・運搬機械業界及びOA機器業界向けのクラッチ・ブレーキ等の製造販売を「一般産業用事業」で行っております。子会社のうち14社（オグラ・コーポレーション、オグラS.A.S.、オグラ・インダストリアル・コーポレーション、オグラクラッチ・ド・ブラジル・リミターダ、オグラクラッチ・マレーシアSDN.BHD.、小倉離合機（東莞）有限公司、小倉離合機（無錫）有限公司、小倉離合機（長興）有限公司、ティーム・エー・アシステンシア・テクニカ・オートモティブ・リミターダ、オグラクラッチ・タイランドCO.,LTD.、オグラクラッチ・インドIA PVT.LTD.、東京精工(株)、小倉テクノ(株)、東洋クラッチ(株)）及び関連会社の信濃機工(株)は「輸送機器用事業」及び「一般産業用事業」関連の外注加工または製造販売を行っております。

事業の系統図は次のとおりであります。



主な子会社および関連会社は次のとおりであります。

子会社

オグラ・コーポレーション	輸送機器用製品の製造販売
オグラS.A.S.	輸送機器用製品の製造販売
オグラ・インダストリアル・コーポレーション	輸送機器用および一般産業用製品の販売
オグラクラッチ・ド・ブラジル・リミターダ	輸送機器用製品の製造販売
オグラクラッチ・マレーシアSDN.BHD.	輸送機器用製品の製造販売
小倉離合機（東莞）有限公司	輸送機器用製品の製造販売
小倉離合機（無錫）有限公司	一般産業用製品の製造販売
小倉離合機（長興）有限公司	輸送機器用および一般産業用製品の製造販売
ティーム・エー・アシステンシア・テクニカ・オートモティバ・リミターダ	輸送機器用製品の販売
オグラクラッチ・タイランドCO.,LTD.	輸送機器用製品の製造販売
オグラクラッチ・インドアPVT.LTD.	輸送機器用および一般産業用製品の製造販売
東京精工(株)	輸送機器用および一般産業用部品の冷間鍛造加工
小倉テクノ(株)	輸送機器用製品の製造販売および部品の加工
東洋クラッチ(株)	輸送機器用および一般産業用製品の販売
（注）オグラクラッチ・マレーシアSDN.BHD.および小倉テクノ(株)は清算予定であります。	

関連会社

信濃機工(株)	輸送機器用および一般産業用部品の切削加工、工作機械の製造販売
---------	--------------------------------

4【関係会社の状況】

名称	住所	資本金	主要な事業の内容	議決権の所有割合(%)	関係内容
(連結子会社) オグラ・ コーポレーション (注)1・2・3	アメリカ合衆国 ミシガン州	18,252千US\$	輸送機器用製品の 製造販売	99.22 (28.93)	当社製品の米国にお ける製造販売をして おります。 役員の兼任 3名
オグラS.A.S. (注)1・2	フランス共和国 ノール県	3,998千EUR	輸送機器用製品の 製造販売	99.96 (5.41)	当社製品の欧州にお ける製造販売をして おります。 役員の兼任 1名
オグラ・ インダストリアル・ コーポレーション	アメリカ合衆国 ニュージャ ージー州	1,000千US\$	輸送機器用および 一般産業用製品の 販売	80.00	当社製品の米国にお ける販売をしており ます。 役員の兼任 1名
オグラクラッチ・ド・ ブラジル・リミターダ (注)1・2	ブラジル連邦共 和国 サンパウロ州	44,939千R\$	輸送機器用製品の 製造販売	99.92 (48.80)	当社製品のブラジル における製造販売を しております。
小倉離合機(東莞) 有限公司 (注)2	中華人民共和国 広東省	5,200千US\$	輸送機器用製品の 製造販売	100.00	当社製品の中国にお ける製造販売をして おります。 役員の兼任 2名
小倉離合機(無錫) 有限公司 (注)2	中華人民共和国 江蘇省	4,050千US\$	一般産業用製品の 製造販売	100.00	当社製品の中国にお ける製造販売をして おります。 役員の兼任 2名
小倉離合機(長興) 有限公司 (注)2	中華人民共和国 浙江省	6,000千US\$	輸送機器用および 一般産業用製品の 製造販売	100.00	当社製品の中国にお ける製造販売をして おります。 役員の兼任 3名
ティーム・エー・アシ ステンシア・テクニ カ・オートモティバ・ リミターダ	ブラジル連邦共 和国 サンパウロ州	5千R\$	輸送機器用製品の 販売	100.00	当社製品のブラジル における販売をして おります。
オグラクラッチ・タイ ランドCO.,LTD. (注)1・2・3	タイ国 ラヨン県	300百万THB	輸送機器用製品の 製造販売	100.00 (49.00)	当社製品のタイにお ける製造販売をして おります。 役員の兼任 4名
オグラクラッチ・イン ディアPVT.LTD. (注)1・2	インド共和国 ハリヤナ州	300百万INR	輸送機器用および 一般産業用製品の 製造販売	100.00 (10.00)	当社製品のインドに おける製造販売をし ております。 役員の兼任 1名
東京精工(株)	群馬県伊勢崎市	40百万円	輸送機器用および 一般産業用部品の 冷間鍛造加工	100.00	当社製品の冷間鍛造 加工をしておりま す。 役員の兼任 1名

名称	住所	資本金	主要な事業の内容	議決権の所有割合(%)	関係内容
小倉テクノ(株) (注)5	茨城県北茨城市	91百万円	輸送機器用製品の製造販売および部品加工	100.00	当社製品ならびに当社製品の部品製造販売をしております。 役員の兼任 3名
東洋クラッチ(株) (注)2・3	東京都品川区	100百万円	輸送機器用および一般産業用製品の販売	100.00	当社製品の販売をしております。 役員の兼任 3名
その他1社 (注)5	-	-	-	-	-

- (注)1. 「議決権の所有割合」欄の(内書)は間接所有であります。
 2. 特定子会社であります。
 3. 売上高(連結会社相互間の内部売上高を除く)の連結売上高に占める割合が10%を超えている連結子会社の損益情報等は以下のとおりであります。

オグラ・コーポレーション	(1) 売上高	5,094 百万円
	(2) 経常利益	122 百万円
	(3) 当期純利益	121 百万円
	(4) 純資産額	3,011 百万円
	(5) 総資産額	3,735 百万円

オグラクラッチ・タイランドCO.,LTD.	(1) 売上高	5,649 百万円
	(2) 経常利益	132 百万円
	(3) 当期純利益	137 百万円
	(4) 純資産額	1,418 百万円
	(5) 総資産額	4,014 百万円

東洋クラッチ(株)	(1) 売上高	15,332 百万円
	(2) 経常利益	53 百万円
	(3) 当期純利益	32 百万円
	(4) 純資産額	2,121 百万円
	(5) 総資産額	9,720 百万円

4. 有価証券届出書又は有価証券報告書を提出している会社はありません。
 5. 小倉テクノ(株)およびその他に含まれるオグラクラッチ・マレーシアSDN.BHD.は清算予定であります。

5【従業員の状況】

(1) 連結会社の状況

平成28年3月31日現在

セグメントの名称	従業員数(人)
輸送機器用事業	1,366
一般産業用事業	533
報告セグメント計	1,899
その他	4
全社(共通)	74
合計	1,977

(注) 1. 従業員数は就業人員(当社グループからグループ外への出向者を除き、グループ外から当社グループへの出向者を含む。)であります。なお、当連結会計年度における臨時従業員の平均雇用人員数は従業員数の100分の10未満のため、記載を省略しております。

2. 全社(共通)として記載されている従業員数は、管理部門に所属しているものであります。

(2) 提出会社の状況

平成28年3月31日現在

従業員数(人)	平均年齢(歳)	平均勤続年数(年)	平均年間給与(千円)
785(84)	41.4	18.0	5,025

セグメントの名称	従業員数(人)
輸送機器用事業	363(26)
一般産業用事業	348(56)
報告セグメント計	711(82)
その他	4(0)
全社(共通)	70(2)
合計	785(84)

(注) 1. 従業員数は就業人員(当社から社外への出向者を除き、社外から当社への出向者を含む。)であります。なお、臨時雇用者数は年間の平均人員を()外数で記載しております。

2. 臨時雇用者には、パートタイマー及び嘱託契約の従業員を含み、派遣社員を除いております。

3. 平均年間給与は、賞与及び基準外賃金を含んでおります。

4. 全社(共通)として記載されている従業員数は、管理部門に所属しているものであります。

(3) 労働組合の状況

提出会社の労働組合は、小倉クラッチ労働組合と称し、情報産業労働組合連合会に属しており、平成28年3月31日現在の組合員数は、584人であります。また、フランスにおける連結子会社であるオグラスA.S.、ブラジルにおける連結子会社であるオグラクラッチ・ド・ブラジル・リミターダ、中国における連結子会社である小倉離合機(東莞)有限公司、小倉離合機(無錫)有限公司、小倉離合機(長興)有限公司、タイにおける連結子会社であるオグラクラッチ・タイランドCO.,LTD.において労働組合を設置しております。なお、労使関係は安定しており特記すべき事項はありません。

第2【事業の状況】

1【業績等の概要】

(1) 業績

当連結会計年度における世界経済は、米国では、雇用情勢が着実に改善し個人消費も堅調に推移したこと等から緩やかな景気拡大が続き、欧州の景気も次第に明るさが見えてまいりました。中国では、製造業の低迷、不動産投資の鈍化と過剰設備等から景気減速が継続し、新興国においては、資源価格の下落や為替相場の変動に左右される状況が続いています。

一方、日本経済は、当初は、円安、株高基調や好調な企業収益を背景に設備投資が改善するなど順調に推移してまいりましたが、期の後半にかけては、中国の景気減速、資源価格の下落や急速な円高進行と、当社を取り巻く経済環境は不透明な状況が続いています。

このような状況のもとで、当社グループはグローバル市場で積極的な販売活動を行ってまいりました。その結果、当連結会計年度における売上高は、38,664百万円（前連結会計年度比4.5%増）となりました。営業利益は1,043百万円（前連結会計年度比9.7%増）、経常利益は517百万円（前連結会計年度比50.3%減）、親会社株主に帰属する当期純利益は171百万円（前連結会計年度比58.2%減）となりました。

セグメントの業績は、次のとおりであります。

輸送機器用事業

輸送機器用事業においては、国内の自動車生産の減少、中国の景気減速の影響はあったものの、東南アジアや北米の販売が増加したこと等から堅調に推移してまいりました。

その結果、売上高は27,697百万円（前連結会計年度比5.3%増）となり、セグメント利益は935百万円（前連結会計年度比29.4%増）となりました。

一般産業用事業

一般産業用事業においては、モーター、変・減速機業界向けの販売は減少となりましたが、OA業界向けの販売は前年並みで推移し、昇降・運搬業界向け等の販売は増加となりました。

その結果、売上高は9,626百万円（前連結会計年度比1.0%増）となり、セグメント損失は23百万円（前連結会計年度は165百万円のセグメント利益）となりました。

その他

その他では、売上高が1,339百万円（前連結会計年度比16.3%増）となりました。セグメント利益は133百万円（前連結会計年度比26.1%増）となりました。

（注）上記の金額には、消費税等は含まれておりません。

(2) キャッシュ・フローの状況

キャッシュ・フロー計算書 要約

科 目	前連結会計年度（百万円）	当連結会計年度（百万円）
現金・現金同等物期首残高	5,690	6,543
営業活動によるキャッシュ・フロー	1,834	1,088
投資活動によるキャッシュ・フロー	1,233	1,447
財務活動によるキャッシュ・フロー	23	187
現金・現金同等物に係る換算差額等	228	182
現金・現金同等物増減額	853	354
現金・現金同等物期末残高	6,543	6,189

当連結会計年度における現金及び現金同等物（以下、「資金」という。）は、前連結会計年度に比べ354百万円減少し、6,189百万円となりました。

当連結会計年度における各キャッシュ・フローの状況とそれらの要因は次のとおりであります。

（営業活動によるキャッシュ・フロー）

営業活動の結果得られた資金は1,088百万円（前連結会計年度比745百万円減）となりました。これは主に税金等調整前当期純利益554百万円と減価償却費1,306百万円によるものです。

（投資活動によるキャッシュ・フロー）

投資活動の結果使用した資金は1,447百万円（前連結会計年度比214百万円増）となりました。これは主に有形固定資産の取得による支出1,469百万円によるものです。

（財務活動によるキャッシュ・フロー）

財務活動の結果得られた資金は187百万円（前連結会計年度比164百万円増）となりました。これは主に短期借入金と長期借入金の純増額566百万円および配当金の支払による支出149百万円によるものです。

2【生産、受注及び販売の状況】

(1) 生産実績

当連結会計年度の生産実績をセグメントごとに示すと、次のとおりであります。

セグメントの名称	当連結会計年度 (自 平成27年4月1日 至 平成28年3月31日)	前年同期比(%)
輸送機器用事業(百万円)	23,518	108.51
一般産業用事業(百万円)	7,964	101.62
報告セグメント計(百万円)	31,482	106.68
その他(百万円)	220	134.14
合計(百万円)	31,703	106.83

- (注) 1. 金額は販売価格によります。
 2. 上記の金額には、消費税等は含まれておりません。

(2) 受注状況

当社グループの生産・販売品目は広範囲かつ多種多様であり、同種の製品であっても構造等は一様ではありません。また当社グループの販売高の多数を占める自動車業界向け部品については、納入先から指示される生産計画を基に、当社グループの生産能力等を勘案して生産を行っております。

(3) 販売実績

セグメントの名称	当連結会計年度 (自 平成27年4月1日 至 平成28年3月31日)	前年同期比(%)
輸送機器用事業(百万円)	27,697	105.27
一般産業用事業(百万円)	9,626	100.97
報告セグメント計(百万円)	37,324	104.12
その他(百万円)	1,339	116.27
合計(百万円)	38,664	104.50

- (注) 1. セグメント間の取引については相殺消去しております。
 2. 上記の金額には、消費税等は含まれておりません。
 3. 総販売実績に対して10%以上に該当する販売先はありません。

3【対処すべき課題】

グローバルでビジネスを展開する上では、「スピード」が非常に重要なキーワードとなります。そこで、一般クラッチで培われた技術と輸送機器で培われた技術を共有し相互補完することで新製品開発を加速させるべく、昨年夏に工場ごとに分かれていた技術部門を赤堀工場に集約して技術本部として統合しました。これからは技術部門を統合したことのメリットを最大限に発揮して、国内工場での新規立ち上げはもちろん、海外拠点でもスピーディーに、かつ確実に新製品を立ち上げられるよう技術面で強力にサポートします。また、昨今、各業界において消費者の品質に対する関心は非常に高まっており、企業に対してもより高いレベルの品質管理体制が求められております。これは我々日本企業にとってのチャンスでもあります。これまでは世界的に品質よりもコストが優先され、中国など新興国企業に有利な風向きでしたが、今後は安全・安心ということも重要視されてきます。従って、80年近くにわたり続けてきたクラッチ・ブレーキの専門メーカーとして原点に立ち返り、日本国内の安定したものづくりを海外拠点へと展開し、当社の品質力を世界に向けて発信してまいります。3年後の連結売上高500億円というのは、営業部門にとってこれまでにない高いハードルとなっております。お客様からの細かな情報も漏らすことなく、ニーズの発見に努めて新たな案件を掘り起こし、これまでであれば諦めていたような厳しい内容であろうとも積極果敢に挑戦していかねばなりません。一般産業用ではお客様の内作品を切り替えたり、輸送機器用では新規顧客とのビジネスを開始したりするなど、実績は積み上げられてきております。平成28年度からはより一層、営業部門は全力で拡販に取り組み、技術部門によるスピーディーな開発と、製造部門による安定した品質のものづくりでそれを支え、必ずや新興国メーカーからシェアを取り返してまいります。

4【事業等のリスク】

有価証券報告書に記載した事業の状況、経理の状況等に関する事項のうち、投資者の判断に重要な影響を及ぼす可能性のある事項には以下のようなものがあります。なお、当該事項は当連結会計年度末現在において提出会社が判断した記載となっております。

(1) 経済情勢

当社グループの売上高は国内・海外の景気動向による影響を受けるため、経済情勢の変化による景気悪化にともない主要製品の出荷額が減少した場合、経営成績及び財政状態に悪影響を及ぼす可能性があります。また、特に継続性が不安定な取引先に依存していることはありませんが、取引先の倒産や経営不安等により貸倒引当金が発生する場合があります。更に、大幅なデフレ傾向は主要製品の単価下落により収益を低下させたり、大幅なインフレ傾向は金利上昇による借入金返済額を増加させるなど、経営成績及び財政状態に悪影響を及ぼす可能性があります。

(2) 為替変動

当社グループの連結売上高に占める海外売上比率は、前連結会計年度が48.8%、当連結会計年度が56.8%となっており、今後とも海外事業のウェイトは高くなることとされます。そのため、為替変動によるリスクをヘッジする目的で、常時為替予約等で対策を講じておりますが、為替相場変動の影響を緩和することは可能であっても、影響をすべて回避することは不可能であり、当社グループの経営成績及び財政状態に悪影響を与える可能性があります。

(3) 製品の価格競争力

多くの部品メーカーがコスト削減、事業の合理化及びグローバル化、並びに事業構造の再編により競争力を強化すべく大規模な企業改革を行っております。また、製品及びサービスの高付加価値化をもって、市場の価格引き下げ要請に対応しております。グローバル市場で勝ち残るため、当社グループは世界主要拠点での生産体制を構築してまいりましたが、競合他社による画期的なコスト低減策や強力な価格政策等により当社グループの製品が価格競争力を失う場合には、経営成績及び財政状態に悪影響を与える可能性があります。

(4) 原材料価格

当社グループの使用する主要な原材料には、その価格が市場の状況により変動するものがあります。それらの主要原材料が高騰することにより、売上原価が上昇し、当社グループの経営成績及び財政状態に悪影響を及ぼす可能性があります。

(5) 製品の品質

当社グループは世界的に認められている品質管理基準に従って各種の製品を製造しております。しかし、すべての製品について欠陥がなく、将来的にクレームが発生しないという保証はありません。万が一、多額のクレーム補償費用が発生する場合には、当社グループの経営成績及び財政状態に悪影響を及ぼす可能性があります。

(6) 退職給付債務

当社グループの従業員退職給付費用及び債務は、割引率等数理計算上で設定される前提条件や年金資産の期待収益率に基づいて算出されております。実際の結果が前提条件と異なる場合、その影響は未認識数理計算上の差異として累積され、将来にわたって定期的に認識されるため、一般的には将来期間において認識される費用及び計上される負債に影響を及ぼします。割引率の低下や運用利回りの悪化は当社グループの経営成績及び財政状態に悪影響を及ぼす可能性があります。

(7) 特定の製品への依存

当社グループは電磁クラッチ、機械・特殊クラッチ等の製造販売を主な事業内容としております。このうち電磁クラッチは用途別に輸送機器用、一般産業用、マイクロに分類され、電磁クラッチの連結売上比率は前連結会計年度が95.4%、当連結会計年度が95.0%となっております。従いまして、予測不能な何らかの技術革新等で電磁クラッチが陳腐化する場合には、当社グループの経営成績及び財政状態に悪影響を与える可能性があります。

(8) 法的規制

当社グループは、事業展開する各国において、事業・投資の許可、国家安全保障又はその他の理由による輸出制限、関税をはじめとする他の輸出入規制等、様々な政府規制の適用を受けております。また、通商、特許、消費者、租税、為替管理、環境・リサイクル関連の法規制もを受けております。これらの法規制が改正されることにより、当社グループの活動が制限され、コストの増加につながる可能性があります。従いまして、これらの規制は当社グループの経営成績及び財政状態に悪影響を及ぼす可能性があります。

(9) 自然災害やパンデミック

当社グループの製造拠点、営業拠点等が、地震等の自然災害によって多大な損害を受けたり、強毒性感染症のパンデミック等により通常の事業活動が困難になった場合、生産活動の停止や配送の遅延等により、当社グループの経営成績及び財政状態に悪影響を及ぼす可能性があります。更に、当社グループが直接的に損害を受けなくても、お客様や取引先が損害を受けることにより生産・物流・販売等が計画通りに実行できず、経営成績及び財政状態に悪影響を及ぼす可能性があります。

5【経営上の重要な契約等】

該当事項はありません。

6【研究開発活動】

当社グループは、モーションコントロールとコンポーネントプロダクツの創出を通して顧客に奉仕し、社会に貢献することを基本理念として、既存の製品であるクラッチ及びブレーキの応用製品はもちろんのこと、各種新規分野を目指した積極的な研究開発活動を行っております。

当連結会計年度における各セグメント別の研究の目的、主要課題、研究成果及び研究開発費は次のとおりであります。なお、当連結会計年度の研究開発費の総額は402百万円となっております。

(1) 輸送機器用事業

提出会社の技術本部自動車技術部・技術二部において、主に車輛空調用クラッチの開発を行っており、将来予想される自動車の変遷に伴う市場要求を想定し、軽量クラッチ、廉価静粛クラッチ、外部制御コンプレッサー用トルクリミッター、省エネ・省電力クラッチ等の開発を行っております。

このほか、空調用以外では、スーパーチャージャー用クラッチ、自動車のパワースライドドア用クラッチ、パワーバックドア用クラッチ、パワーラゲッジドア用クラッチ、デフロック用アクチュエータ・ソレノイド、ファン用ソレノイド、シフトアクチュエータ用ブレーキ、ウォーターポンプ用クラッチ等の開発、そして、クラッチ以外の製品としては、エンジン過給用のスーパーチャージャー、ディーゼルエンジンの排気ガス（黒鉛）除去用フィルターの再生装置用エアポンプ、燃料電池向けのエアポンプと水素ポンプ、他一般産業用エアポンプ等の開発を行っております。

また、車輛用以外では、芝刈り機及び除雪機用クラッチ・ブレーキ、ガスヒートポンプ用クラッチ、農耕用各種クラッチ・ブレーキ等の開発を行っております。

輸送機器用事業に係る研究開発費は185百万円であります。

(2) 一般産業用事業

提出会社の技術本部技術一部技術一・二・三課において、一般産業用各種機械装置の様々な要求に応えたクラッチ・ブレーキの製品開発を行っております。特に昇降機関係では大臣認定に必須の、二重化安全機構の開発などに力を入れており、電磁ドラムブレーキ、電磁キャリパーブレーキ、電磁ダブルブレーキ、二枚アマチュアブレーキ等、豊富な機種を開発し、サーボモーター関係では薄型無励磁作動ブレーキの開発を行っております。更には、工作機械・プレス機用に汎用性の高い油圧及び空圧キャリパーブレーキの製品化を進め、関連する制御製品として油圧発生装置の開発を手掛ける等、高精度、高寿命、高静粛性、環境対応化等の更なる市場要求を満たした既存製品の改良及び開発拡大を図る他、省エネルギー関連、多様化している自動車関連、鉄道関連、ロボット、医療・福祉機器関連等における従来のクラッチ・ブレーキの範囲を越えたより広い分野での将来を担う新製品の開発も進めております。

また、市場の拡大を図る為に各種業界のニーズに応えた小型クラッチ・ブレーキの新製品開発を行っております。特にOA機器業界向けとしては、生産工程の省人化と更なる低価格対応を実現する次期小型クラッチを開発し、サーボモーター業界向けとしては、ブレーキ付きモーターの機種拡大を目指して小型無励磁作動ブレーキの開発と量産化技術の開発を行っております。更にはテンションコントロール用アクチュエータとして連続スリップが可能な製品や、既存部品・既存技術を応用した金銭機械向けの高回転対応クラッチや、一般産業向けに低価格対応の小型ブレーキ等、既存製品の改良開発及び多種多様なニーズに対して個々に応える形で開発を進めております。

一般産業用事業に係る研究開発費は142百万円であります。

(3) その他

提出会社の技術本部技術一部研究開発課において、既存の製品や技術・生産方法にとらわれず、柔軟な発想と生産組織の枠組を越えた視野に基づき、次世代事業を狙った新製品や要素製品の開発活動を推進しております。

次世代事業を狙う新製品としては、トルクセンサーなどの機械部品系新製品の開発を行い、要素製品としては、高摩擦係数・高仕事量対応に優れた摩擦材料の開発のみならず、その材料の成形過程でブレーキ部品としての形状を形成可能とする成形技術の開発も行っております。また、各種機械の動力伝達部における低振動・低騒音化や無潤滑化を目的にしたハイブリッド歯車（樹脂被覆金属歯車）などの要素部品の開発も進めております。更には、電子制御技術とソフトウェア技術を展開したクラッチ・ブレーキ用の高機能電源装置や集中張力コントロールシステムの開発も継続しており、特に当社の張力検出器は測定の容易性や堅牢性からユーザー各社より高い評価を受けている将来有望な製品です。

その他に係る研究開発費は74百万円であります。

(注) 上記の金額には、消費税等は含まれておりません。

7【財政状態、経営成績及びキャッシュ・フローの状況の分析】

(1) 財政状態の分析

(資産の部)

流動資産は主に、現金及び預金、受取手形及び売掛金の減少等により27,745百万円（前連結会計年度末比1,128百万円減）となりました。固定資産は主に、有形固定資産、投資有価証券の減少等により13,443百万円（前連結会計年度末比389百万円減）となりました。その結果、総資産は41,188百万円（前連結会計年度末比1,518百万円減）となりました。

(負債の部)

流動負債は主に、支払手形及び買掛金、短期借入金の減少等により19,199百万円（前連結会計年度末比1,954百万円減）となり、固定負債は主に、長期借入金の増加等により6,081百万円（前連結会計年度末比852百万円増）となりました。その結果、負債合計は25,280百万円（前連結会計年度末比1,102百万円減）となりました。

(純資産の部)

純資産につきましては、その他有価証券評価差額金、為替換算調整勘定の減少等により15,907百万円（前連結会計年度末比416百万円減）となりました。

(2) 経営成績の分析

(売上高・営業利益)

当連結会計年度における売上高は、主に北米及び東南アジア地域において輸送機器関連の販売が堅調に推移したことにより、38,664百万円（前連結会計年度比1,666百万円増）となりました。この結果、営業利益は1,043百万円（前連結会計年度比91百万円増）となりました。

(経常利益)

当連結会計年度は、営業利益が前連結会計年度を上回ったものの、為替差損の発生等によって営業外費用が増加したことにより、経常利益は517百万円（前連結会計年度比523百万円減）となりました。

(親会社株主に帰属する当期純利益)

当連結会計年度は、特別利益に国庫補助金を計上したものの、経常利益が前連結会計年度を下回ったことにより、税金等調整前当期純利益は554百万円（前連結会計年度比428百万円減）となりました。

また、親会社株主に帰属する当期純利益は171百万円（前連結会計年度比238百万円減）となりました。

(3) キャッシュ・フローの状況の分析

当連結会計年度におけるキャッシュ・フローの状況につきましては、1.業績等の概要 (2)キャッシュ・フローの状況に記載のとおりであります。

第3【設備の状況】

1【設備投資等の概要】

当連結会計年度の設備投資は、次のとおりであります。

輸送機器用事業

提出会社の赤堀工場、香林工場における工場環境設備の充実及び生産設備の増強、合理化、各種製品用金型への投資であります。その結果、当連結会計年度の設備投資金額は457百万円となりました。

一般産業用事業

提出会社の第一工場、第三工場における工場環境設備の充実及び生産設備の増強、合理化、各種製品用金型への投資であります。その結果、当連結会計年度の設備投資金額は356百万円となりました。

(注)上記の金額には、消費税等は含まれておりません。

2【主要な設備の状況】

(1) 提出会社

平成28年3月31日現在

事業所名 (所在地)	セグメントの 名称	設備の内容	帳簿価額					従業員数 (名)
			建物及び 構築物 (百万円)	機械装置 及び運搬具 (百万円)	土地 (百万円) (面積㎡)	その他 (百万円)	合計 (百万円)	
第一工場 (群馬県桐生市)	一般産業用事業	一般産業用ク ラッチの製造 設備	246	392	234 (20,988)	15	888	224 (30)
第三工場 (群馬県桐生市)	一般産業用事業	マイクロク ラッチの製造 設備	158	175	324 (11,749)	23	682	81 (20)
赤堀工場 (群馬県伊勢崎市)	輸送機器用事業	輸送機器用ク ラッチの製造 設備	385	687	575 (48,083)	72	1,721	234 (13)
香林工場 (群馬県伊勢崎市)	輸送機器用事業	輸送機器用ク ラッチの製造 設備	145	409	282 (24,502)	12	851	129 (13)
本社 (群馬県桐生市)	その他	本社事務設備	100	26	627 (47,996)	26	781	70 (2)
東京営業所 (東京都港区) 他5営業所	一般産業用事業	販売事務設備	7	12	28 (48,279)	4	52	47 (6)

- (注) 1. 建設仮勘定は含めておりません。
2. 上記の金額には、消費税等は含まれておりません。
3. 現在休止中の主要な設備はありません。
4. 従業員数の()は、臨時従業員の年間平均雇用者数を外書しております。
5. 臨時従業員には、パートタイマー及び嘱託契約の従業員を含み、派遣社員を除いております。

(2) 国内子会社

平成28年3月31日現在

会社名 事業所名 (所在地)	セグメントの 名称	設備の内容	帳簿価額					従業員数 (名)
			建物及び 構築物 (百万円)	機械装置 及び運搬具 (百万円)	土地 (百万円) (面積㎡)	その他 (百万円)	合計 (百万円)	
東京精工(株) 本社工場 (群馬県伊勢崎市)	輸送機器用事業 および一般産業 用事業	冷間鍛造品の 製造設備	60	201	- (-)	3	265	28
小倉テクノ(株) 本社工場 (茨城県北茨城市)	輸送機器用事業	輸送機器用ク ラッチおよび 部品の製造設 備及び販売事 務設備	31	-	67 (12,441)	-	99	-
東洋クラッチ(株) 本社 (東京都品川区)	輸送機器用事業 および一般産業 用事業	輸送機器用お よび一般産業 用・マイクロ クラッチの販 売事務設備	343	2	516 (3,718)	8	870	34

- (注) 1. 建設仮勘定は含めておりません。
2. 上記の金額には、消費税等は含まれておりません。
3. 現在、小倉テクノ(株)は清算予定であり主要な設備は休止中であります。

(3) 在外子会社

平成28年3月31日現在

会社名 事業所名 (所在地)	セグメントの 名称	設備の内容	帳簿価額					従業員数 (名)
			建物及び 構築物 (百万円)	機械装置 及び運搬具 (百万円)	土地 (百万円) (面積㎡)	その他 (百万円)	合計 (百万円)	
オグラ・コーポレーション 本社工場 (アメリカ合衆国 ミシガン州)	輸送機器用事業	輸送機器用ク ラッチの製造 設備および販 売事務設備	647	268	325 (106,635)	13	1,255	78
オグラS.A.S. 本社工場 (フランス共和国 ノール県)	輸送機器用事業	輸送機器用ク ラッチの製造 設備および販 売事務設備	253	23	66 (55,580)	2	345	21
オグラ・インダストリア ル・コーポレーション 本社 (アメリカ合衆国 ニュージャージー州)	輸送機器用事業 および一般産業 用事業	輸送機器用お よび一般産業 用・マイクロ クラッチの販 売事務設備	-	-	- (-)	1	1	14
オグラクラッチ・ド・ブラ ジル・リミターダ 本社工場 (ブラジル連邦共和国 サンパウロ州)	輸送機器用事業	輸送機器用ク ラッチの製造 設備および販 売事務設備	47	21	10 (10,556)	11	91	13
小倉離合機(東莞) 有限公司 本社工場 (中華人民共和国広東省)	輸送機器用事業	輸送機器用ク ラッチの製造 設備および販 売事務設備	303	565	- (-)	104	973	475
小倉離合機(無錫) 有限公司 本社工場 (中華人民共和国江蘇省)	一般産業用事業	一般産業用ク ラッチの製造 設備および販 売事務設備	-	11	- (-)	9	20	30
小倉離合機(長興) 有限公司 本社工場 (中華人民共和国浙江省)	輸送機器用事業 および一般産業 用事業	輸送機器用お よび一般産業 用クラッチの 製造設備およ び販売事務設 備	444	101	- (-)	49	595	137
オグラクラッチ・タイラン ドCO.,LTD. 本社工場 (タイ国ラヨン県)	輸送機器用事業	輸送機器用ク ラッチの製造 設備および販 売事務設備	553	578	168 (39,269)	128	1,429	335
オグラクラッチ・インディ アPVT.LTD. 本社工場 (インド共和国ハリヤナ州)	輸送機器用事業 および一般産業 用事業	輸送機器用お よび一般産業 用クラッチの 製造設備およ び販売事務設 備	26	109	- (-)	66	202	27

(注) 1. 建設仮勘定は含めておりません。

2. 上記の金額には、消費税等は含まれておりません。

3【設備の新設、除却等の計画】

(1) 重要な設備の新設等

提出会社

事業所名 (所在地)	セグメントの 名称	設備の内容	投資予定額		資金調達方法	着手年月	完了予定 年月	完成後の 増加能力
			総額 (百万円)	既支払額 (百万円)				
第一工場 (群馬県桐生市)	一般産業用事業	一般産業用ク ラッチの製造 設備	90	-	借入金 および 自己資金	平成 28.4	平成 29.3	品質の向 上を図る ため能力 の増加は 殆どない
第三工場 (群馬県桐生市)	一般産業用事業	マイクロク ラッチの製造 設備	131	-	借入金 および 自己資金	平成 28.4	平成 29.3	
赤堀工場 (群馬県伊勢崎市)	輸送機器用事業	輸送機器用ク ラッチの製造 設備	404	-	借入金 および 自己資金	平成 28.4	平成 29.3	
香林工場 (群馬県伊勢崎市)	輸送機器用事業	輸送機器用ク ラッチの製造 設備	124	-	借入金 および 自己資金	平成 28.4	平成 29.3	

(注) 上記の金額には、消費税等は含まれておりません。

国内子会社

生産能力に影響を及ぼす設備の新設等はありません。

在外子会社

会社名 事業所名 (所在地)	セグメントの 名称	設備の内容	投資予定額		資金調達方法	着手年月	完了予定 年月	完成後の 増加能力
			総額 (百万円)	既支払額 (百万円)				
オグラ・コーポレーション 本社工場 (アメリカ合衆国 ミシガン州)	輸送機器用事業	輸送機器用ク ラッチの製造 設備および販 売事務設備	45	-	借入金 および 自己資金	平成 28.1	平成 28.12	内作化率 の向上を 図るため の能力増 加
小倉離合機(東莞)有限公司 本社工場 (中華人民共和国広東省)	輸送機器用事業	輸送機器用ク ラッチの製造 設備および販 売事務設備	123	-	借入金 および 自己資金	平成 28.1	平成 28.12	
オグラクラッチ・タイラン ドCO.,LTD. 本社工場 (タイ国ラヨン県)	輸送機器用事業	輸送機器用ク ラッチの製造 設備および販 売事務設備	151	-	借入金 および 自己資金	平成 28.1	平成 28.12	
小倉離合機(長興)有限公司 本社工場 (中華人民共和国浙江省)	輸送機器用事業 および一般産業 用事業	輸送機器用お よび一般産業 用の製造設備 および販売事 務設備	174	-	借入金 および 自己資金	平成 28.1	平成 28.12	設備の新 設

(注) 上記の金額には、消費税等は含まれておりません。

(2) 重要な設備の除却等

生産能力に影響を及ぼす設備の除却はありません。

第4【提出会社の状況】

1【株式等の状況】

(1)【株式の総数等】

【株式の総数】

種類	発行可能株式総数(株)
普通株式	60,000,000
計	60,000,000

【発行済株式】

種類	事業年度末現在発行数(株) (平成28年3月31日)	提出日現在発行数(株) (平成28年6月29日)	上場金融商品取引所名 又は登録認可金融商品 取引業協会名	内容
普通株式	15,533,232	15,533,232	東京証券取引所 JASDAQ (スタンダード)	単元株式数 1,000株
計	15,533,232	15,533,232	-	-

(2)【新株予約権等の状況】

該当事項はありません。

(3)【行使価額修正条項付新株予約権付社債券等の行使状況等】

該当事項はありません。

(4)【ライツプランの内容】

該当事項はありません。

(5)【発行済株式総数、資本金等の推移】

年月日	発行済株式 総数増減数 (株)	発行済株式 総数残高 (株)	資本金増減額 (百万円)	資本金残高 (百万円)	資本準備金 増減額 (百万円)	資本準備金 残高 (百万円)
平成2年5月22日	1,412,112	15,533,232	-	1,858	-	1,798

(注)平成2年5月22日付けで無償新株式(1,412,112株)を発行いたしました。

(6)【所有者別状況】

平成28年3月31日現在

区分	株式の状況(1単元の株式数1,000株)								単元未満 株式の状況 (株)
	政府及び 地方公共 団体	金融機関	金融商品 取引業者	その他の 法人	外国法人等		個人 その他	計	
					個人以外	個人			
株主数 (人)	-	13	13	49	3	-	1,059	1,137	-
所有株式数 (単元)	-	3,020	150	4,071	7	-	8,187	15,435	98,232
所有株式数の 割合(%)	-	19.57	0.97	26.38	0.04	-	53.04	100.00	-

(注)自己株式558,707株は、「個人その他」に558単元、「単元未満株式の状況」に707株含まれております。

(7) 【大株主の状況】

平成28年3月31日現在

氏名又は名称	住所	所有株式数 (千株)	発行済株式総数に 対する所有株式数 の割合(%)
第一共栄ビル株式会社	東京都港区浜松町1-10-12	2,196	14.13
小倉クラッチ取引先持株会	群馬県桐生市相生町2-678	1,224	7.87
小倉 康宏	東京都港区	818	5.26
株式会社東和銀行	群馬県前橋市本町2-12-6	742	4.77
株式会社群馬銀行	群馬県前橋市元総社町194	739	4.75
有限会社アイ・オー	群馬県桐生市相生町2-678	682	4.39
株式会社みずほ銀行	東京都千代田区大手町1-5-5	586	3.77
高橋 正義	東京都世田谷区	430	2.76
小倉クラッチ従業員持株会	群馬県桐生市相生町2-678	336	2.16
富国生命保険相互会社	東京都千代田区内幸町2-2-2	235	1.51
計	-	7,989	51.43

(注) 当社は自己株式を558千株所有しておりますが、当該株式には議決権がないため、上記の大株主には含めておりません。

(8) 【議決権の状況】

【発行済株式】

平成28年3月31日現在

区分	株式数(株)	議決権の数(個)	内容
無議決権株式	-	-	-
議決権制限株式(自己株式等)	-	-	-
議決権制限株式(その他)	-	-	-
完全議決権株式(自己株式等)	(自己保有株式) 普通株式 558,000 (相互保有株式) 普通株式 17,000	-	単元株式数1,000株
完全議決権株式(その他)	普通株式 14,860,000	14,860	同上
単元未満株式	普通株式 98,232	-	-
発行済株式総数	15,533,232	-	-
総株主の議決権	-	14,860	-

【自己株式等】

平成28年3月31日現在

所有者の氏名又は名称	所有者の住所	自己名義所有 株式数(株)	他人名義所有 株式数(株)	所有株式数の 合計(株)	発行済株式総数 に対する所有株式 数の割合(%)
(自己保有株式) 小倉クラッチ株式会社	群馬県桐生市相生町 2-678	558,000	-	558,000	3.59
(相互保有株式) 信濃機工株式会社	長野県埴科郡坂城町 坂城1984-1	17,000	-	17,000	0.10
計	-	575,000	-	575,000	3.70

(9) 【ストックオプション制度の内容】

該当事項はありません。

2【自己株式の取得等の状況】

【株式の種類等】 会社法第155条第7号に該当する普通株式の取得

(1)【株主総会決議による取得の状況】

該当事項はありません。

(2)【取締役会決議による取得の状況】

該当事項はありません。

(3)【株主総会決議又は取締役会決議に基づかないものの内容】

区分	株式数(株)	価額の総額(円)
当事業年度における取得自己株式	5,180	1,975,643
当期間における取得自己株式	-	-

(注) 当期間における取得自己株式には、平成28年6月1日からこの有価証券報告書提出日までの単元未満株式の買取りによる株式は含まれておりません。

(4)【取得自己株式の処理状況及び保有状況】

区分	当事業年度		当期間	
	株式数(株)	処分価額の総額(円)	株式数(株)	処分価額の総額(円)
引き受ける者の募集を行った取得自己株式	-	-	-	-
消却の処分を行った取得自己株式	-	-	-	-
合併、株式交換、会社分割に係る移転を行った取得自己株式	-	-	-	-
その他(-)	-	-	-	-
保有自己株式数	558,707	-	558,707	-

(注) 1. 当期間における処理自己株式には、平成28年6月1日からこの有価証券報告書提出日までの単元未満株式の売渡による株式は含まれておりません。

2. 当期間における保有自己株式数には、平成28年6月1日からこの有価証券報告書提出日までの単元未満株式の買取り及び売却による株式は含まれておりません。

3【配当政策】

当社の利益配分につきましては、各期の業績に対応しつつ、将来の利益確保のため内部留保を充実させ、設備投資その他の経営活動資金として有効活用を図り、企業体質を強化して将来的な収益の向上を通して株主の皆様の中長期的な安定配当の維持に努めることとし、期末配当の年1回の剰余金の配当を行うことを基本方針としております。

上記の基本方針ならびに当社を取り巻く経営環境、今後の事業展開のための内部留保等を勘案した結果、当事業年度の剰余金の配当につきましては、株主の皆様のご支援にお応えするため、1株当たり10円とさせていただきます。

なお、当社は会社法第454条第5項に規定する中間配当を行うことができる旨を定款に定めており、剰余金の配当の決定機関は、期末配当につきましては株主総会、中間配当につきましては取締役会であります。

当事業年度の剰余金の配当は以下のとおりであります。

決議年月日	配当金の総額(百万円)	1株当たり配当額(円)
平成28年6月28日 定時株主総会決議	149	10

4【株価の推移】

(1)【最近5年間の事業年度別最高・最低株価】

回次	第83期	第84期	第85期	第86期	第87期
決算年月	平成24年3月	平成25年3月	平成26年3月	平成27年3月	平成28年3月
最高(円)	306	280	389	349	443
最低(円)	203	200	230	275	278

(注) 最高・最低株価は、平成25年7月16日より東京証券取引所JASDAQ(スタンダード)におけるものであり、それ以前は大阪証券取引所JASDAQ(スタンダード)におけるものであります。

(2)【最近6月間の月別最高・最低株価】

月別	平成27年10月	11月	12月	平成28年1月	2月	3月
最高(円)	353	373	362	351	334	330
最低(円)	322	352	331	321	278	299

(注) 最高・最低株価は、東京証券取引所JASDAQ(スタンダード)におけるものであります。

5【役員の状況】

男性 11名 女性 -名 (役員のうち女性の比率-%)

役名	職名	氏名	生年月日	略歴	任期	所有株式数 (千株)
代表取締役社長		小倉 康宏	昭和39年6月7日生	昭和59年10月 第一共栄ビル㈱代表取締役社長(現任) 平成元年6月 当社入社 平成元年6月 取締役海外製造担当部長 平成4年7月 取締役海外製造担当本部長 平成6年7月 常務取締役海外製造担当本部長 平成11年6月 専務取締役輸送機器本部長兼海外本部長 平成13年1月 取締役副社長兼輸送機器本部長兼海外本部長 平成14年5月 代表取締役社長(現任) 平成14年5月 オグラ・コーポレーション代表取締役会長(現任) 平成14年10月 オグラS.A.S. 代表取締役会長(現任) 平成15年5月 小倉離合機(東莞)有限公司代表取締役会長(現任) 平成16年6月 小倉離合機(無錫)有限公司代表取締役会長(現任) 平成16年11月 オグラ・インダストリアル・コーポレーション代表取締役会長(現任) 平成19年5月 小倉テクノ㈱代表取締役社長(現任) 平成19年6月 東洋クラッチ㈱代表取締役社長(現任) 平成25年5月 小倉離合機(長興)有限公司代表取締役会長(現任) 平成26年6月 オグラクラッチ・インディアPVT.LTD.取締役会長(現任)	(注)4	818
取締役 専務執行役員		井上 春夫	昭和21年4月22日生	昭和44年4月 当社入社 平成7年3月 赤堀工場空調管理部長兼海外事業本部長(営業・工務担当) 平成9年6月 取締役生産本部空調管理部長兼海外事業本部長(営業・工務担当) 平成12年11月 取締役輸送機器本部管理室長兼空調管理部長兼海外本部営業担当 平成14年6月 取締役海外空調本部長 平成17年6月 常務取締役海外空調本部長 平成17年7月 常務取締役輸送機器事業部・海外空調事業部担当 平成19年6月 専務取締役 平成22年6月 取締役専務執行役員(現任)	(注)4	26

役名	職名	氏名	生年月日	略歴	任期	所有株式数 (千株)
取締役 常務執行役員	経営管理本部 担当	河内 正美	昭和22年9月14日生	昭和45年3月 当社入社 平成5年3月 総務部長 平成9年6月 取締役経営管理本部総務部長 平成11年6月 取締役経営管理本部総務部長 兼海外本部人事担当 平成14年6月 取締役経営管理本部総務部長 平成17年7月 取締役経営管理本部長 平成18年6月 常務取締役財務本部・経営管理本部担当 平成21年4月 常務取締役経営管理本部担当 平成22年2月 東京精工(株)代表取締役社長 (現任) 平成22年6月 取締役常務執行役員経営管理本部担当(現任)	(注)4	24
取締役 常務執行役員	技術本部担当	加藤 基	昭和30年11月7日生	昭和54年4月 当社入社 平成19年7月 輸送機器事業部技術二部長 平成21年4月 輸送機器技術本部技術二部長 平成21年6月 取締役輸送機器技術本部長 平成22年6月 取締役執行役員輸送機器技術本部長 平成27年4月 取締役執行役員技術本部長 平成27年6月 取締役常務執行役員技術本部担当(現任)	(注)4	10
取締役 執行役員	輸送機器生産 本部長兼赤堀 工場長	中馬 康則	昭和28年6月26日生	平成14年5月 (株)ゼクセルヴァレオクライ メートコントロール(現・(株) ヴァレオ ジャパン)購買部ゼ ネラルマネージャー 平成15年10月 (株)ゼクセルヴァレオクライ メートコントロール(現・(株) ヴァレオ ジャパン)国内コン プレッサ部門購買部長兼国内 コンプレッサ部門PLAN-30部長 平成19年8月 当社入社 平成19年8月 輸送機器事業部赤堀工場長付 部長 平成20年4月 輸送機器事業部赤堀工場生産 技術部長 平成21年4月 輸送機器生産本部赤堀工場生 産技術部長 平成22年8月 輸送機器生産本部赤堀工場生 産技術部長兼海外・空調本部 海外統括部長 平成23年1月 執行役員輸送機器生産本部長 兼赤堀工場長 平成23年6月 取締役執行役員輸送機器生産 本部長兼赤堀工場長 平成24年6月 取締役執行役員輸送機器生産 本部長兼赤堀工場長兼香林工 場長 平成28年3月 取締役執行役員輸送機器生産 本部長兼赤堀工場長(現任)	(注)4	5

役名	職名	氏名	生年月日	略歴	任期	所有株式数 (千株)
取締役 執行役員		松村 正夫	昭和26年2月25日生	昭和45年3月 当社入社 平成10年3月 赤堀工場生産管理部長 平成14年3月 輸送機器本部赤堀工場副工場長兼製造部長兼生産管理部長 平成14年6月 取締役輸送機器本部赤堀工場長 平成17年7月 取締役輸送機器事業部赤堀工場長 平成21年4月 取締役輸送機器生産本部長兼赤堀工場長兼集中購買プロジェクト担当 平成22年6月 取締役常務執行役員輸送機器技術本部・輸送機器生産本部・海外・空調本部・集中購買プロジェクト担当 平成23年1月 取締役執行役員(現任) 平成23年1月 東洋クラッチ(株)取締役専務執行役員(現任)	(注)4	14
取締役 執行役員		新井 俊彦	昭和29年10月26日生	昭和54年4月 当社入社 平成14年5月 オグクラッチ・マレーシアSDN.BHD.取締役社長(現任) 平成18年4月 当社部長 平成19年6月 当社取締役 平成20年7月 オグクラッチ・タイランドCO.,LTD.取締役社長(現任) 平成22年6月 当社取締役執行役員(現任)	(注)4	-
取締役		田部井 公夫	昭和28年5月26日生	平成20年7月 沼田税務署長 平成21年7月 関東信越国税不服審判所国税審判官 平成24年7月 関東信越国税局総務部税務相談室主任税務相談官 平成25年7月 桐生税務署長 平成26年7月 同署長退官 平成26年8月 税理士登録(日本税理士連合会) 平成26年9月 税理士開業(現任) 平成27年6月 当社取締役(現任)	(注)4	-

役名	職名	氏名	生年月日	略歴	任期	所有株式数 (千株)
常勤監査役		金子 太一	昭和32年10月15日生	昭和55年4月 当社入社 平成20年10月 内部監査室室長代行 平成22年4月 内部監査室次長 平成23年6月 常勤監査役(現任)	(注)5	3
監査役		隈元 慶幸	昭和37年12月26日生	平成6年4月 弁護士登録(東京弁護士会) 平成13年4月 堀裕法律事務所入所(現・堀 総合法律事務所)(現任) 平成19年6月 当社監査役(現任)	(注)6	-
監査役		山口 徹	昭和25年4月10日生	平成20年7月 関東信越国税局徴収部次長 平成21年7月 長野税務署長 平成23年7月 同署長退官 平成23年8月 税理士登録(日本税理士会連 合会) 平成23年9月 税理士開業(現任) 平成28年6月 当社監査役(現任)	(注)6	-
計						901

(注)1. 所有株式数は、千株未満を切り捨てて表示してあります。

2. 取締役田部井公夫は、社外役員(会社法施行規則第2条第3項第5号)に該当する社外取締役(会社法第2条第15号)であります。
3. 監査役隈元慶幸及び山口徹は、社外役員(会社法施行規則第2条第3項第5号)に該当する社外監査役(会社法第2条第16号)であります。
4. 平成27年6月26日開催の定時株主総会の終結の時から2年間
5. 平成27年6月26日開催の定時株主総会の終結の時から4年間
6. 平成28年6月28日開催の定時株主総会の終結の時から4年間
7. 当社では、経営の意思決定と業務執行を分離し、機動的かつ効率的な経営体制の強化を目的として執行役員制度を導入しております。

執行役員は、以下の13名(取締役兼務者を除く)であります。

執行役員	猪越 義彦	(営業本部長)
執行役員	八木 巧	(海外・空調本部長)
執行役員	窪塚 成夫	(海外・空調副本部長兼海外支援部長)
執行役員	秋山 浩一	(一般クラッチ生産本部長兼第一工場長兼海外支援部長)
執行役員	前原 直樹	(内部監査室長)
執行役員	関根 秀利	(経営管理副本部長兼財務部長)
執行役員	三ツ橋 隆史	(技術本部張力・産官学担当)
執行役員	ティモシー S . テラー	(オグラ・コーポレーション取締役社長)
執行役員	佐々木 澄夫	(オグラS.A.S.取締役社長)
執行役員	上野 辰也	(オグラクラッチ・ド・ブラジル・リミターダ取締役社長)
執行役員	市川 洋光	(小倉離合機(東莞)有限公司取締役社長)
執行役員	杉田 和彦	(小倉離合機(無錫)有限公司取締役社長)
執行役員		(小倉離合機(長興)有限公司取締役社長)
執行役員	上村 泰徳	(オグラクラッチ・インディアPVT.LTD.取締役社長)

6【コーポレート・ガバナンスの状況等】

(1)【コーポレート・ガバナンスの状況】

コーポレート・ガバナンスに関する基本的な考え方

当社は企業の社会的観点から、コーポレート・ガバナンスの強化・充実を経営の最重要課題と位置づけております。企業の社会的責任を果たし、迅速かつ適正な経営判断と競争力の強化に取組み、グループ経営全般にわたる企業価値の向上を目指します。

企業統治の体制

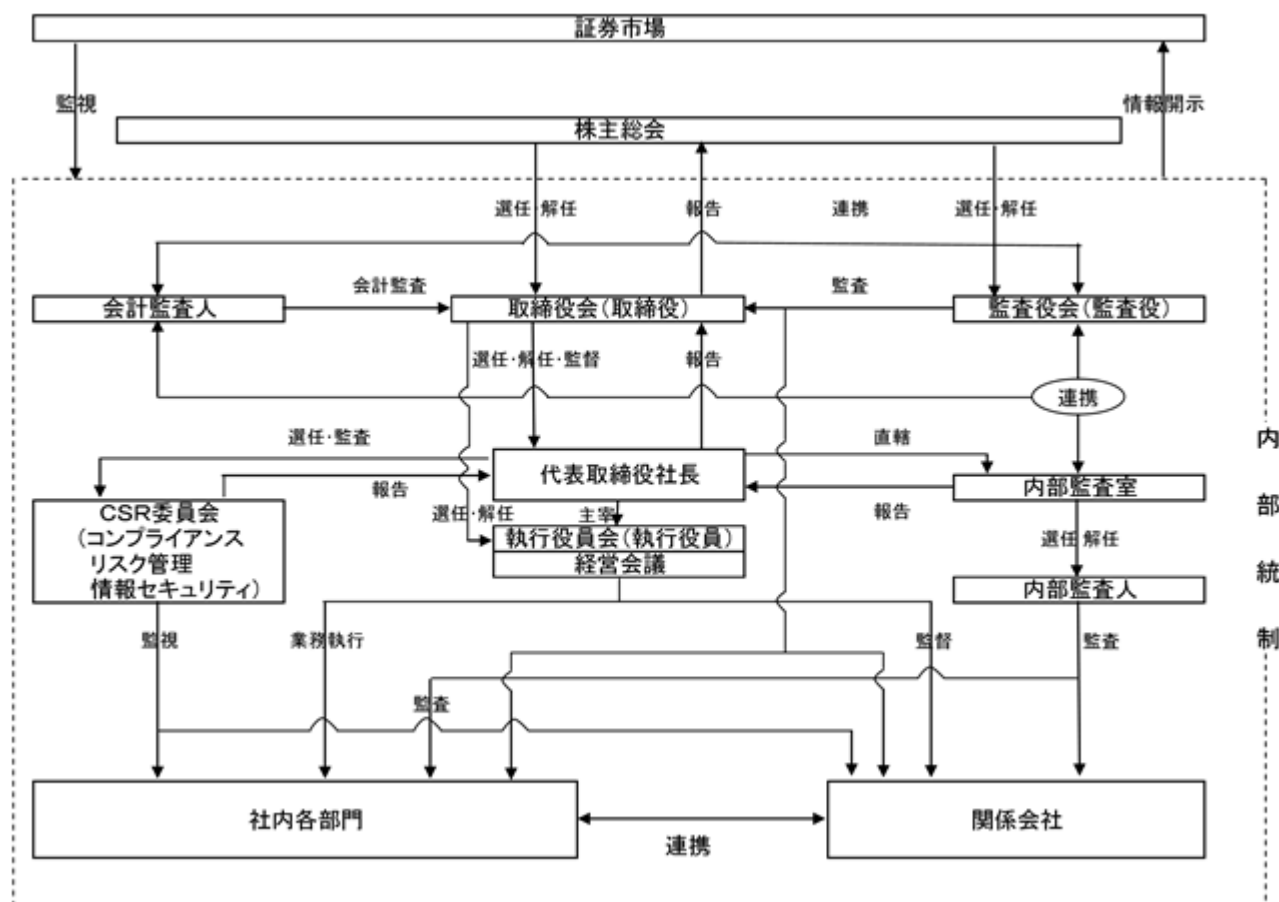
イ．会社の機関の基本説明

当社は監査役会設置会社であり、監査役会は有価証券報告書提出日現在、3名（内2名は社外監査役）で構成しております。監査役会は定められた監査方針に基づき、ガバナンスのあり方、その運営状況、経営活動の監視および監査を行う体制の強化を図っております。

取締役会は、有価証券報告書提出日現在、8名（社外取締役1名）で構成されております。毎月1回取締役会を開催するほか、取締役会の機能をより強化し経営効率を向上させるため、執行役員会および経営会議を毎月1回以上開催し、業務執行に関する基本的事項および重要事項に係る意思決定を行っております。

上記が経営の意思決定と業務執行および監査の各機能の役割であり、当該体制が当社経営上適切であり、株主・投資家からの信頼を確保しうる体制であると考えております。

ロ．当社のコーポレート・ガバナンスの体制は、次の図のとおりです。



八．会社の機関の内容及び内部統制システムの整備の状況

当社は定例の取締役会を毎月1回開催するほか、必要に応じて適宜臨時に開催し、重要事項の決定ならびに取締役の職務執行状況の監督等を行っております。また、代表取締役および役付執行役員等による執行役員会・経営会議を毎月1回以上開催し、取締役会が決定した基本方針に基づき、業務執行に関する基本的事項および重要事項に係る意思決定を機動的に行っております。取締役会および執行役員会・経営会議の決定に基づく業務執行については、執行役員制を採用して執行役員を置くことで執行責任を明確化し、執行役員の指揮・命令下で各部門が迅速に実行しております。

内部監査は内部監査室が定期的実施しており、監査の結果は取締役会に報告しております。なお、監査役は随時当該監査の報告を受け、監査状況を監視しております。

二．内部監査及び監査役監査の状況

内部監査につきましては、内部監査室5名が担当しており、内部監査関連規程に基づき各部門の業務執行状況について、法令と社内規程等の遵守状況および経営目標達成のために合理的かつ効率的に運営されているかを定期的に監査し、実施状況を代表取締役に報告することにより内部統制の充実を図るとともに、監査報告書を監査役会ならびに会計監査人に回付することで、会計監査の円滑な遂行に寄与しております。

監査役監査につきましては、監査役会が定めた方針に従い、各監査役が取締役会へ出席して意見を述べるほか、取締役の職務執行を監視しております。監査役会は原則毎月1回開催しており、各監査役の監査状況等を報告しております。また、会計監査人および内部統制を所轄する部門（総務部、財務部等）と適宜情報交換を行うなど連携を図っております。

監査役隈元慶幸は弁護士として法的な専門知識と経験を有しており、財務および会計に関する相当程度の知見を有しております。

また、監査役山口徹は税理士として会計の専門知識と経験を有しており、財務および会計に関する相当程度の知見を有しております。

ホ．責任限定契約の内容の概要

当社は、会社法第427条第1項の規定に基づき、社外取締役および監査役との間で、同法第423条第1項の損害賠償責任を限定する契約を締結しております。当該契約に基づく損害賠償責任の限度額は、同法第425条第1項に定める最低責任限度額としております。

ヘ．会計監査の状況

当社の会計監査業務を執行した公認会計士は、森田亨氏および宮一行男氏であり、有限責任あずさ監査法人に所属しております。当社の会計監査業務に係る補助者は、公認会計士3名、その他8名であります。

ト．社外取締役及び社外監査役

(イ) 社外取締役

田部井公夫は、当社グループの経営理念に共感し、その実現に向けて強い意志をもって行動すること、税務署職員として税務及び会計に関する相当程度の知見および経験を有しており、社外取締役として当社経営に資するところが大きいと判断したため社外取締役に選任しております。また、株式会社東京証券取引所に対し、独立役員として届け出ております。

当社は、社外取締役を選任するための独立性に関する基準として、経営陣から著しいコントロールを受けうる立場になく、一般株主と利益相反が生じる恐れがない者としております。

なお、上記社外取締役と当社との間には、特別な利害関係はありません。

(ロ) 社外監査役

隈元慶幸は、弁護士として法的な専門知識と経験を有しており、財務および会計に関する相当程度の知見を有し、客観的立場から当社の経営全般を監視する役割を期待し、社外監査役に選任しております。また、株式会社東京証券取引所に対し、独立役員として届け出ております。

山口徹は、税理士として会計の専門知識と財務および会計に関する相当程度の知見を有し、客観的立場から当社の経営全般を監視する役割を期待し、社外監査役に選任しております。また、株式会社東京証券取引所に対し、独立役員として届け出ております。

当社は、社外監査役を選任するための独立性に関する基準として、経営陣から著しいコントロールを受けうる立場になく、一般株主と利益相反が生じる恐れがない者としております。

なお、上記社外監査役と当社との間には、特別な利害関係はありません。

社外監査役による監査と内部監査、監査役監査及び会計監査との相互連携並びに内部統制部門との関係については「二.内部監査及び監査役監査の状況」に記載のとおりであります。

チ．子会社の業務の適性を確保するための体制整備の状況

当社はグループ各社が一体となって事業活動を行い、当社グループ全体の企業価値を向上させるため、子会社の経営管理に関する規程を定めております。子会社は、経営・財務の状況を定期的に当社へ報告しております。

子会社は当社グループの経営・財務に重要な影響を及ぼす事項を実行する際に、当社と事前協議を行い、当社は必要に応じて子会社に適切な指導を行っております。

リスク管理体制の整備の状況

当社はリスク管理に関する規程類を定め、事業活動に伴う様々なリスクを認識しておりますが、リスクについては発生を予見した段階で、リスクの回避またはリスクの発生を最小限にとどめるべく、定例の取締役会・執行役員会・経営会議のみならず随時必要な会議を開催し、機動的に対応しております。

役員報酬等

当事業年度における当社の取締役および監査役に対する報酬等は以下のとおりでありました。

イ．役員区分ごとの報酬等の総額、報酬等の種類別の総額及び対象となる役員の員数

役員区分	報酬等の総額 (百万円)	報酬等の種類別の総額(百万円)				対象となる 役員の員数 (人)
		基本報酬	ストック オプション	賞与	退職慰労金	
取締役 (社外取締役を除く)	206	130	-	-	75	7
監査役 (社外監査役を除く)	13	12	-	-	1	1
社外役員	13	11	-	-	1	3

ロ．提出会社の役員ごとの連結報酬等の総額等

報酬額等の総額が1億円以上である者が存在しないため、記載しておりません。

ハ．当社の報酬等の額の決定に関する事項

業績に連動した報酬制度を導入しており、経営目標である営業利益の達成に応じた報酬体系を採用しております。

取締役の定数

当社の取締役は20名以内とする旨を定款に定めております。

取締役の選任の決議要件

当社は、取締役の選任決議について、議決権を行使することができる株主の議決権の3分の1以上を有する株主が出席し、その議決権の過半数をもって行う旨及び累積投票によらないものとする旨を定款に定めております。

中間配当

当社は、株主への機動的な利益還元を行うため、会社法第454条第5項の規定により、取締役会の決議によって、毎年9月30日を基準日として、中間配当を行うことができる旨を定款に定めております。

自己の株式の取得

当社は、自己の株式の取得について、将来の経営の機動性を確保するため、会社法第165条第2項の規定により、取締役会の決議によって市場取引等により自己の株式を取得することができる旨を定款で定めております。

株主総会の特別決議要件

当社は、会社法第309条第2項に定める決議は、議決権を行使することができる株主の議決権の3分の1以上を有する株主が出席し、その議決権の3分の2以上をもって行う旨を定款に定めております。これは、株主総会における定足数を緩和することにより、株主総会の機動的な運営を可能とすることを目的としております。

株式の保有状況

イ．保有目的が純投資目的以外の目的の投資株式

(a) 銘柄数：28

(b) 貸借対照表計上額の合計額：1,056百万円

ロ．保有目的が純投資目的以外の目的の上場株式

前事業年度

特定投資株式

銘柄	株式数(株)	貸借対照表計上額(百万円)	保有目的
日本電産株式会社	53,394	426	関係強化
株式会社東和銀行	3,082,908	305	資金調達の安定化
株式会社群馬銀行	307,079	249	資金調達の安定化
サンデン株式会社	187,069	100	企業間取引の強化
株式会社リコー	21,646	28	企業間取引の強化
株式会社みずほフィナンシャルグループ	121,981	25	資金調達の安定化
株式会社三菱UFJフィナンシャル・グループ	32,590	24	資金調達の安定化
兼松株式会社	105,586	18	企業間取引の強化
株式会社両毛システムズ	13,520	16	関係強化
株式会社ツガミ	15,000	11	企業間取引の強化
セガサミーホールディングス株式会社	6,200	10	企業間取引の強化
D M G 森精機株式会社	3,802	7	企業間取引の強化
パナソニック株式会社	3,342	5	企業間取引の強化
東洋証券株式会社	14,000	5	関係強化
丸三証券株式会社	3,307	4	関係強化
株式会社三井住友フィナンシャルグループ	576	2	資金調達の安定化
オークマ株式会社	2,024	2	企業間取引の強化
株式会社ケーヒン	1,200	2	企業間取引の強化
クラリオン株式会社	3,780	1	企業間取引の強化
株式会社日立製作所	537	0	企業間取引の強化

当事業年度
特定投資株式

銘柄	株式数(株)	貸借対照表計上額(百万円)	保有目的
日本電産株式会社	53,394	411	関係強化
株式会社東和銀行	3,099,868	269	資金調達の安定化
株式会社群馬銀行	307,079	142	資金調達の安定化
サンデンホールディングス株式会社	187,069	60	企業間取引の強化
株式会社リコー	21,646	24	企業間取引の強化
株式会社みずほフィナンシャルグループ	121,981	20	資金調達の安定化
兼松株式会社	110,262	18	企業間取引の強化
株式会社三菱UFJフィナンシャル・グループ	32,590	16	資金調達の安定化
株式会社両毛システムズ	13,520	10	関係強化
セガサミーホールディングス株式会社	6,200	7	企業間取引の強化
株式会社ツガミ	15,000	6	企業間取引の強化
D M G 森精機株式会社	4,076	4	企業間取引の強化
東洋証券株式会社	14,000	3	関係強化
丸三証券株式会社	3,307	3	関係強化
パナソニック株式会社	3,342	3	企業間取引の強化
株式会社ケーヒン	1,200	2	企業間取引の強化
株式会社三井住友フィナンシャルグループ	576	1	資金調達の安定化
オークマ株式会社	2,024	1	企業間取引の強化
クラリオン株式会社	3,780	1	企業間取引の強化
株式会社日立製作所	537	0	企業間取引の強化

八．保有目的が純投資目的の投資株式
該当事項はありません。

(2) 【監査報酬の内容等】

【監査公認会計士等に対する報酬の内容】

区分	前連結会計年度		当連結会計年度	
	監査証明業務に基づく報酬(百万円)	非監査業務に基づく報酬(百万円)	監査証明業務に基づく報酬(百万円)	非監査業務に基づく報酬(百万円)
提出会社	32	-	32	-
計	32	-	32	-

【その他重要な報酬の内容】

(前連結会計年度)

該当事項はありません。

(当連結会計年度)

該当事項はありません。

【監査公認会計士等の提出会社に対する非監査業務の内容】

(前連結会計年度)

該当事項はありません。

(当連結会計年度)

該当事項はありません。

【監査報酬の決定方針】

監査法人が保証する一定の品質に規模・特性・監査日数等を勘案した上で定めております。

第5【経理の状況】

1．連結財務諸表及び財務諸表の作成方法について

- (1) 当社の連結財務諸表は、「連結財務諸表の用語、様式及び作成方法に関する規則」（昭和51年大蔵省令第28号。以下「連結財務諸表規則」という。）に基づいて作成しております。
- (2) 当社の財務諸表は、「財務諸表等の用語、様式及び作成方法に関する規則」（昭和38年大蔵省令第59号）に基づいて作成しております。

2．監査証明について

当社は、金融商品取引法第193条の2第1項の規定に基づき、連結会計年度（平成27年4月1日から平成28年3月31日まで）の連結財務諸表及び事業年度（平成27年4月1日から平成28年3月31日まで）の財務諸表について、有限責任 あずさ監査法人により監査を受けております。

3．連結財務諸表等の適正性を確保するための特段の取組みについて

当社は、連結財務諸表等の適正性を確保するための特段の取組みを行っております。具体的には、会計基準等の内容を適切に把握し、又は会計基準等の変更等についての確に対応することができる体制を整備するため、公益財団法人財務会計基準機構へ加入しております。

1【連結財務諸表等】

(1)【連結財務諸表】

【連結貸借対照表】

(単位：百万円)

	前連結会計年度 (平成27年3月31日)	当連結会計年度 (平成28年3月31日)
資産の部		
流動資産		
現金及び預金	8,140	7,790
受取手形及び売掛金	11,043	10,213
商品及び製品	3,663	3,438
仕掛品	2,679	3,118
原材料及び貯蔵品	2,042	2,058
繰延税金資産	308	261
その他	1,036	971
貸倒引当金	40	106
流動資産合計	28,873	27,745
固定資産		
有形固定資産		
建物及び構築物（純額）	注3 3,933	注3 3,755
機械装置及び運搬具（純額）	3,167	3,585
土地	3,259	3,230
建設仮勘定	496	141
その他（純額）	501	554
有形固定資産合計	注2 11,358	注2 11,268
無形固定資産	357	338
投資その他の資産		
投資有価証券	注1 1,543	注1 1,304
退職給付に係る資産	92	-
繰延税金資産	30	26
その他	633	689
貸倒引当金	184	184
投資その他の資産合計	2,115	1,835
固定資産合計	13,832	13,443
資産合計	42,706	41,188

(単位：百万円)

	前連結会計年度 (平成27年3月31日)	当連結会計年度 (平成28年3月31日)
負債の部		
流動負債		
支払手形及び買掛金	8,951	8,249
短期借入金	9,642	9,222
未払法人税等	320	84
賞与引当金	297	306
事業構造改善引当金	99	-
その他	1,842	1,336
流動負債合計	21,153	19,199
固定負債		
長期借入金	注3 3,527	注3 4,359
繰延税金負債	371	244
役員退職慰労引当金	499	605
関係会社整理損失引当金	181	144
退職給付に係る負債	75	81
資産除去債務	18	18
その他	554	627
固定負債合計	5,229	6,081
負債合計	26,382	25,280
純資産の部		
株主資本		
資本金	1,858	1,858
資本剰余金	1,844	1,844
利益剰余金	11,628	11,650
自己株式	346	348
株主資本合計	14,985	15,005
その他の包括利益累計額		
その他有価証券評価差額金	590	385
為替換算調整勘定	556	327
退職給付に係る調整累計額	127	162
その他の包括利益累計額合計	1,019	551
非支配株主持分	318	351
純資産合計	16,323	15,907
負債純資産合計	42,706	41,188

【連結損益計算書及び連結包括利益計算書】

【連結損益計算書】

(単位：百万円)

	前連結会計年度 (自 平成26年4月1日 至 平成27年3月31日)	当連結会計年度 (自 平成27年4月1日 至 平成28年3月31日)
売上高	36,998	38,664
売上原価	注2 31,161	注2 32,180
売上総利益	5,837	6,484
販売費及び一般管理費	注1,注2 4,885	注1,注2 5,441
営業利益	951	1,043
営業外収益		
受取利息	33	23
受取配当金	27	27
持分法による投資利益	33	-
為替差益	155	-
不動産賃貸料	72	71
その他	111	126
営業外収益合計	432	248
営業外費用		
支払利息	202	206
手形売却損	10	7
為替差損	-	514
支払補償費	8	-
その他	122	45
営業外費用合計	342	774
経常利益	1,041	517
特別利益		
国庫補助金	-	52
特別利益合計	-	52
特別損失		
固定資産除却損	注3 12	注3 8
関係会社整理損	15	7
関係会社整理損失引当金繰入額	31	-
特別損失合計	59	16
税金等調整前当期純利益	982	554
法人税、住民税及び事業税	550	362
法人税等還付税額	-	34
法人税等調整額	1	20
法人税等合計	548	348
当期純利益	433	205
非支配株主に帰属する当期純利益	23	34
親会社株主に帰属する当期純利益	410	171

【連結包括利益計算書】

(単位：百万円)

	前連結会計年度 (自 平成26年4月1日 至 平成27年3月31日)	当連結会計年度 (自 平成27年4月1日 至 平成28年3月31日)
当期純利益	433	205
その他の包括利益		
その他有価証券評価差額金	237	205
為替換算調整勘定	972	227
退職給付に係る調整額	206	34
持分法適用会社に対する持分相当額	10	-
その他の包括利益合計	注1,注2 1,426	注1,注2 467
包括利益	1,860	262
(内訳)		
親会社株主に係る包括利益	1,798	296
非支配株主に係る包括利益	61	34

【連結株主資本等変動計算書】

前連結会計年度（自 平成26年4月1日 至 平成27年3月31日）

（単位：百万円）

	株主資本				
	資本金	資本剰余金	利益剰余金	自己株式	株主資本合計
当期首残高	1,858	1,844	11,123	344	14,482
会計方針の変更による累積的影響額			244		244
会計方針の変更を反映した当期首残高	1,858	1,844	11,368	344	14,727
当期変動額					
剰余金の配当			149		149
親会社株主に帰属する当期純利益			410		410
自己株式の取得				2	2
株主資本以外の項目の当期変動額（純額）					
当期変動額合計	-	-	260	2	258
当期末残高	1,858	1,844	11,628	346	14,985

	その他の包括利益累計額				非支配株主持分	純資産合計
	その他有価証券 評価差額金	為替換算調整勘定	退職給付に係る 調整累計額	その他の包括 利益累計額合計		
当期首残高	353	388	439	474	260	14,268
会計方針の変更による累積的影響額			105	105		349
会計方針の変更を反映した当期首残高	353	388	334	369	260	14,618
当期変動額						
剰余金の配当					2	152
親会社株主に帰属する当期純利益						410
自己株式の取得						2
株主資本以外の項目の当期変動額（純額）	237	945	206	1,388	61	1,449
当期変動額合計	237	945	206	1,388	58	1,705
当期末残高	590	556	127	1,019	318	16,323

当連結会計年度（自 平成27年4月1日 至 平成28年3月31日）

（単位：百万円）

	株主資本				
	資本金	資本剰余金	利益剰余金	自己株式	株主資本合計
当期首残高	1,858	1,844	11,628	346	14,985
会計方針の変更による累積的影響額					-
会計方針の変更を反映した当期首残高	1,858	1,844	11,628	346	14,985
当期変動額					
剰余金の配当			149		149
親会社株主に帰属する当期純利益			171		171
自己株式の取得				1	1
株主資本以外の項目の当期変動額（純額）					
当期変動額合計	-	-	21	1	19
当期末残高	1,858	1,844	11,650	348	15,005

	その他の包括利益累計額				非支配株主持分	純資産合計
	その他有価証券評価差額金	為替換算調整勘定	退職給付に係る調整累計額	その他の包括利益累計額合計		
当期首残高	590	556	127	1,019	318	16,323
会計方針の変更による累積的影響額						-
会計方針の変更を反映した当期首残高	590	556	127	1,019	318	16,323
当期変動額						
剰余金の配当					2	152
親会社株主に帰属する当期純利益						171
自己株式の取得						1
株主資本以外の項目の当期変動額（純額）	205	228	34	468	34	433
当期変動額合計	205	228	34	468	32	416
当期末残高	385	327	162	551	351	15,907

【連結キャッシュ・フロー計算書】

(単位：百万円)

	前連結会計年度 (自 平成26年4月1日 至 平成27年3月31日)	当連結会計年度 (自 平成27年4月1日 至 平成28年3月31日)
営業活動によるキャッシュ・フロー		
税金等調整前当期純利益	982	554
減価償却費	1,137	1,306
固定資産除却損	12	8
貸倒引当金の増減額(は減少)	0	90
賞与引当金の増減額(は減少)	30	9
退職給付に係る負債の増減額(は減少)	21	54
役員退職慰労引当金の増減額(は減少)	36	105
関係会社整理損失引当金の増減額(は減少)	27	36
事業構造改善引当金の増減額(は減少)	140	90
受取利息及び受取配当金	61	50
支払利息	202	206
為替差損益(は益)	14	348
持分法による投資損益(は益)	33	0
売上債権の増減額(は増加)	538	459
たな卸資産の増減額(は増加)	722	645
仕入債務の増減額(は減少)	86	214
未払消費税等の増減額(は減少)	175	186
その他	53	30
小計	2,187	1,888
利息及び配当金の受取額	319	50
利息の支払額	189	187
法人税等の支払額	483	663
営業活動によるキャッシュ・フロー	1,834	1,088
投資活動によるキャッシュ・フロー		
定期預金の純増減額(は増加)	5	4
有形固定資産の取得による支出	1,278	1,469
有形固定資産の売却による収入	46	168
投資有価証券の取得による支出	4	57
投資有価証券の償還による収入	15	-
貸付けによる支出	1	-
貸付金の回収による収入	9	2
その他	15	88
投資活動によるキャッシュ・フロー	1,233	1,447

(単位：百万円)

	前連結会計年度 (自 平成26年4月1日 至 平成27年3月31日)	当連結会計年度 (自 平成27年4月1日 至 平成28年3月31日)
財務活動によるキャッシュ・フロー		
短期借入れによる収入	5,572	5,956
短期借入金の返済による支出	5,844	5,752
長期借入れによる収入	1,715	2,220
長期借入金の返済による支出	1,089	1,858
自己株式の取得による支出	2	1
配当金の支払額	149	149
非支配株主への配当金の支払額	2	2
その他	175	224
財務活動によるキャッシュ・フロー	23	187
現金及び現金同等物に係る換算差額	228	182
現金及び現金同等物の増減額（は減少）	853	354
現金及び現金同等物の期首残高	5,690	6,543
現金及び現金同等物の期末残高	注1 6,543	注1 6,189

【注記事項】

(継続企業の前提に関する事項)

該当事項はありません。

(連結財務諸表作成のための基本となる重要な事項)

1. 連結の範囲に関する事項

(1) 連結子会社の数 14社

主な連結子会社の名称

オグラ・コーポレーション
オグラ S . A . S .
オグラ・インダストリアル・コーポレーション
オグラクラッチ・ド・ブラジル・リミターダ
小倉離合機（東莞）有限公司
小倉離合機（無錫）有限公司
小倉離合機（長興）有限公司
オグラクラッチ・タイランド C O . , L T D .
オグラクラッチ・インディア P V T . L T D .
東京精工(株)
東洋クラッチ(株)

(2) 非連結子会社の数 1社

非連結子会社の名称

(株)プレイヴァリー

連結の範囲から除いた理由

非連結子会社は、小規模会社であり、合計の総資産、売上高、当期純損益（持分に見合う額）および利益剰余金（持分に見合う額）等は、いずれも連結財務諸表に重要な影響を及ぼしていないためであります。

2. 持分法の適用に関する事項

(1) 持分法適用の非連結子会社の数 1社

持分法を適用した非連結子会社の名称

(株)プレイヴァリー

(2) 持分法を適用しない関連会社の数 1社

持分法を適用しない関連会社の名称

信濃機工(株)

持分法を適用しない理由

持分法非適用会社は、当期純損益（持分に見合う額）および利益剰余金（持分に見合う額）等に及ぼす影響が軽微であり、かつ、全体としても重要性がないため、持分法の適用範囲から除外しております。

3. 連結子会社の事業年度等に関する事項

連結子会社のうち、オグラ・コーポレーション、オグラ S . A . S .、オグラ・インダストリアル・コーポレーション、オグラクラッチ・ド・ブラジル・リミターダ、オグラクラッチ・マレーシア S D N . B H D .、小倉離合機（東莞）有限公司、小倉離合機（無錫）有限公司、小倉離合機（長興）有限公司、チーム・イー・アシステンシア・テクニカ・オートモティブ・リミターダ、オグラクラッチ・タイランド C O . , L T D .の決算日は12月31日であります。

連結子会社の決算日と連結決算日との差異は3ヵ月以内であり、当該連結子会社の事業年度に係る財務諸表を基礎とし、連結決算日との間に生じた重要な取引については、連結上必要な調整を行っております。

4. 会計方針に関する事項

(1) 重要な資産の評価基準及び評価方法

有価証券

其他有価証券

時価のあるもの

当連結会計年度末の市場価格等に基づく時価法

(評価差額は全部純資産直入法により処理し、売却原価は移動平均法により算定しております。)

時価のないもの

移動平均法による原価法

デリバティブ取引

時価法

たな卸資産

製品及び仕掛品 主として先入先出法による原価法(収益性の低下に基づく簿価切下げの方法)

原材料 主として移動平均法による原価法(収益性の低下に基づく簿価切下げの方法)

貯蔵品 最終仕入原価法による原価法

(2) 重要な減価償却資産の減価償却の方法

有形固定資産(リース資産を除く)

国内会社は、定率法を採用しております。

ただし、平成10年4月1日以降取得した建物(建物附属設備は除く)については、定額法によっております。

主な耐用年数は以下のとおりであります。

建物及び構築物 10~50年

機械装置及び運搬具 4~12年

在外子会社では利用可能期間を見積もった定額法を採用しております。

無形固定資産(リース資産を除く)

国内会社は、定額法を採用しております。

なお、ソフトウェア(提出会社利用分)については、社内における利用可能期間(5年)に基づいております。

リース資産

リース期間を耐用年数とし、残存価額を零とする定額法を採用しております。

なお、所有権移転外ファイナンス・リース取引のうち、リース取引開始日が平成20年3月31日以前のリース取引については、通常の賃貸借取引に係る方法に準じた会計処理によっております。

長期前払費用

国内会社は、定額法を採用しております。

(3) 重要な引当金の計上基準

貸倒引当金

債権の貸倒れによる損失に備えるため、一般債権については貸倒実績率により、貸倒懸念債権等特定の債権については個別に回収可能性を検討し、回収不能見込額を計上しております。

賞与引当金

国内会社では、従業員に対して支給する賞与の支出に充てるため、支給見込額に基づき計上しております。

事業構造改善引当金

構造改革に伴い発生する費用及び損失に備えるため、その発生の見込額を計上しております。

役員退職慰労引当金

国内会社では、役員退職慰労金の支給に備えるため、内規に基づく期末要支給額を計上しております。

関係会社整理損失引当金

関係会社の整理に伴う損失に備えるため、当該関係会社の資産内容等を勘案し、損失負担見込額を計上しております。

(4) 退職給付に係る会計処理の方法

退職給付見込額の期間帰属方法

退職給付債務の算定にあたり、退職給付見込額を当連結会計年度末までの期間に帰属させる方法については、給付算定式基準によっております。

数理計算上の差異及び過去勤務費用の費用処理方法

過去勤務費用については、その発生時における従業員の平均残存勤務期間以内の一定の年数（10年）による定額法により費用処理しております。

数理計算上の差異については、各連結会計年度の発生時における従業員の平均残存勤務期間以内の一定の年数（10年）による定額法により按分した額を、それぞれ発生の翌連結会計年度から費用処理しております。

小規模企業等における簡便法の採用

一部の連結子会社は、退職給付に係る負債及び退職給付費用の計算に、退職給付に係る期末自己都合要支給額を退職給付債務とする方法を用いた簡便法を適用しております。

(5) 重要なヘッジ会計の方法

ヘッジ会計の方法

為替予約

為替予約については、振当処理の要件を満たす場合は振当処理を行っております。

金利スワップ

金利スワップについては、特例処理の要件を満たしておりますので、特例処理を行っております。

ヘッジ手段とヘッジ対象

ヘッジ手段 デリバティブ取引（為替予約及び金利スワップ取引）

ヘッジ対象 外貨建売上取引に係る債権及び借入金に係る金利

ヘッジ方針

為替予約

為替予約は、将来の為替リスクを回避することを目的としており、投機的な取引は行わない方針であります。

金利スワップ

金利の変動に伴うリスクの軽減を目的としており、投機的な取引は行わない方針であります。

ヘッジ有効性評価の方法

為替予約

為替予約は、リスク管理方針に従って米ドル建の外貨建債権残高の範囲内の金額で回収期日とほぼ同一期日の為替予約契約を締結しており、予約の締結時に当該予約を対象債権にそれぞれ振当てているため、その後の為替相場の変動に対するヘッジ効果は完全に確保されており、ヘッジ会計の要件を満たしております。なお、決算日における有効性の評価は省略しております。

金利スワップ

特例処理の要件を満たしているため、有効性の判定を省略しております。

その他リスク管理方法のうちヘッジ会計に係るもの

デリバティブ取引に関する社内規程に基づき取引を行っております。

(6) のれんの償却方法及び償却期間

平成22年3月以前に発生した負ののれんについては、効果の発現する期間に応じて均等償却しております。

(7) 連結キャッシュ・フロー計算書における資金の範囲

手許現金、要求払預金及び取得日から3ヵ月以内に満期日の到来する流動性の高い、容易に換金可能であり、かつ、価値の変動について僅少なリスクしか負わない短期的な投資であります。

(8) その他連結財務諸表作成のための重要な事項

消費税等の会計処理

消費税等の会計処理は、税抜方式によっております。

(会計方針の変更)

(企業結合に関する会計基準等の適用)

「企業結合に関する会計基準」(企業会計基準第21号 平成25年9月13日。以下「企業結合会計基準」という。)、 「連結財務諸表に関する会計基準」(企業会計基準第22号 平成25年9月13日。以下「連結会計基準」という。) 及び「事業分離等に関する会計基準」(企業会計基準第7号 平成25年9月13日。以下「事業分離等会計基準」という。) 等を当連結会計年度から適用し、支配が継続している場合の子会社に対する当社の持分変動による差額を資本剰余金として計上するとともに、取得関連費用を発生した連結会計年度の費用として計上する方法に変更いたしました。また、当連結会計年度の期首以後実施される企業結合については、暫定的な会計処理の確定による取得原価の配分額の見直しを企業結合日の属する連結会計年度の連結財務諸表に反映させる方法に変更いたします。加えて、当期純利益等の表示の変更及び少数株主持分から非支配株主持分への表示の変更を行っております。当該表示の変更を反映させるため、前連結会計年度については、連結財務諸表の組替えを行っております。

企業結合会計基準等の適用については、企業結合会計基準第58 - 2項(4)、連結会計基準第44 - 5項(4) 及び事業分離等会計基準第57 - 4項(4) に定める経過的な取扱いに従っており、当連結会計年度の期首時点から将来にわたって適用しております。

当連結会計年度の連結キャッシュ・フロー計算書においては、連結範囲の変動を伴わない子会社株式の取得又は売却に係るキャッシュ・フローについては、「財務活動によるキャッシュ・フロー」の区分に記載し、連結範囲の変動を伴う子会社株式の取得関連費用もしくは連結範囲の変動を伴わない子会社株式の取得又は売却に関連して生じた費用に係るキャッシュ・フローは、「営業活動によるキャッシュ・フロー」の区分に記載する方法に変更しております。

なお、当連結会計年度において、連結財務諸表及び1株当たり情報に与える影響額はありません。

(未適用の会計基準等)

「繰延税金資産の回収可能性に関する適用指針」(企業会計基準適用指針第26号 平成28年3月28日)

1 . 概要

「繰延税金資産の回収可能性に関する適用指針」は、日本公認会計士協会における税効果会計に関する会計上の実務指針及び監査上の実務指針(会計処理に関する部分) を企業会計基準委員会に移管するに際して、企業会計基準委員会が、当該実務指針のうち主に日本公認会計士協会監査委員会報告第66号「繰延税金資産の回収可能性の判断に関する監査上の取扱い」において定められている繰延税金資産の回収可能性に関する指針について、企業を5つに分類し、当該分類に応じて繰延税金資産の計上額を見積るという取扱いの枠組みを基本的に踏襲した上で、分類の要件及び繰延税金資産の計上額の取扱いの一部について必要な見直しを行ったもので、繰延税金資産の回収可能性について、「税効果会計に係る会計基準」(企業会計審議会) を適用する際の指針を定めたものであります。

2 . 適用予定日

平成28年4月1日以後開始する連結会計年度の期首から適用します。

3 . 当該会計基準等の適用による影響

「繰延税金資産の回収可能性に関する適用指針」の適用による連結財務諸表に与える影響額については、現時点で評価中であります。

(連結貸借対照表関係)

注1 非連結子会社及び関連会社に対するものは次のとおりであります。

	前連結会計年度 (平成27年3月31日)	当連結会計年度 (平成28年3月31日)
投資有価証券(株式)	0百万円	0百万円

注2 有形固定資産の減価償却累計額

	前連結会計年度 (平成27年3月31日)	当連結会計年度 (平成28年3月31日)
有形固定資産の減価償却累計額	27,275百万円	27,356百万円

注3 担保提供資産の状況は次のとおりであります。

(1) 担保提供資産

	前連結会計年度 (平成27年3月31日)	当連結会計年度 (平成28年3月31日)
建物及び構築物	49百万円	47百万円

(2) 担保資産に対応する債務

	前連結会計年度 (平成27年3月31日)	当連結会計年度 (平成28年3月31日)
長期借入金	21百万円	9百万円

4 受取手形割引高

	前連結会計年度 (平成27年3月31日)	当連結会計年度 (平成28年3月31日)
受取手形割引高	225百万円	170百万円

(連結損益計算書関係)

注1 販売費及び一般管理費のうち主要な費目及び金額は次のとおりであります。

	前連結会計年度 (自 平成26年4月1日 至 平成27年3月31日)	当連結会計年度 (自 平成27年4月1日 至 平成28年3月31日)
給料手当	1,485百万円	1,596百万円
荷造運賃	755	833
賞与引当金繰入額	67	73
貸倒引当金繰入額	-	98
役員退職慰労引当金繰入額	39	105
退職給付費用	100	102

注2 一般管理費及び当期製造費用に含まれる研究開発費の総額

	前連結会計年度 (自 平成26年4月1日 至 平成27年3月31日)	当連結会計年度 (自 平成27年4月1日 至 平成28年3月31日)
	371百万円	402百万円

注3 固定資産除却損の内訳は次のとおりであります。

	前連結会計年度 (自 平成26年4月1日 至 平成27年3月31日)	当連結会計年度 (自 平成27年4月1日 至 平成28年3月31日)
建物及び構築物	0百万円	3百万円
機械装置及び運搬具	11	4
その他	0	0
計	12	8

(連結包括利益計算書関係)

注1 その他の包括利益に係る組替調整額

	前連結会計年度 (自 平成26年4月1日 至 平成27年3月31日)	当連結会計年度 (自 平成27年4月1日 至 平成28年3月31日)
その他有価証券評価差額金：		
当期発生額	325百万円	296百万円
組替調整額	3	-
計	322	296
為替換算調整勘定：		
当期発生額	972	255
組替調整額	-	27
計	972	227
退職給付に係る調整額：		
当期発生額	177	98
組替調整額	74	54
計	251	44
持分法適用会社に対する持分相当額：		
当期発生額	4	-
組替調整額	15	-
計	10	-
税効果調整前合計	1,557	569
税効果額	130	101
その他の包括利益合計	1,426	467

注2 その他の包括利益に係る税効果額

	前連結会計年度 (自 平成26年4月1日 至 平成27年3月31日)	当連結会計年度 (自 平成27年4月1日 至 平成28年3月31日)
その他有価証券評価差額金：		
税効果調整前	322百万円	296百万円
税効果額	85	91
税効果調整後	237	205
為替換算調整勘定：		
税効果調整前	972	227
税効果額	-	-
税効果調整後	972	227
退職給付に係る調整額：		
税効果調整前	251	44
税効果額	45	9
税効果調整後	206	34
持分法適用会社に対する持分相当額：		
税効果調整前	10	-
税効果額	0	-
税効果調整後	10	-
その他の包括利益合計		
税効果調整前	1,557	569
税効果額	130	101
税効果調整後	1,426	467

(連結株主資本等変動計算書関係)

前連結会計年度(自 平成26年4月1日 至 平成27年3月31日)

1. 発行済株式の種類及び総数並びに自己株式の種類及び株式数に関する事項

	当連結会計年度期首 株式数(千株)	当連結会計年度 増加株式数(千株)	当連結会計年度 減少株式数(千株)	当連結会計年度末 株式数(千株)
発行済株式				
普通株式	15,533	-	-	15,533
合計	15,533	-	-	15,533
自己株式				
普通株式(注)	546	6	-	553
合計	546	6	-	553

(注) 普通株式の自己株式の株式数の増加6千株は、単元未満株式の買取りによる増加であります。

2. 配当に関する事項

(1) 配当金支払額

(決議)	株式の種類	配当金の総額 (百万円)	1株当たり 配当額(円)	基準日	効力発生日
平成26年6月27日 定時株主総会	普通株式	149	10	平成26年3月31日	平成26年6月30日

(2) 基準日が当連結会計年度に属する配当のうち、配当の効力発生日が翌連結会計年度となるもの

(決議)	株式の種類	配当金の総額 (百万円)	配当の原資	1株当たり 配当額(円)	基準日	効力発生日
平成27年6月26日 定時株主総会	普通株式	149	利益剰余金	10	平成27年3月31日	平成27年6月29日

当連結会計年度(自 平成27年4月1日 至 平成28年3月31日)

1. 発行済株式の種類及び総数並びに自己株式の種類及び株式数に関する事項

	当連結会計年度期首 株式数(千株)	当連結会計年度 増加株式数(千株)	当連結会計年度 減少株式数(千株)	当連結会計年度末 株式数(千株)
発行済株式				
普通株式	15,533	-	-	15,533
合計	15,533	-	-	15,533
自己株式				
普通株式(注)	553	5	-	558
合計	553	5	-	558

(注) 普通株式の自己株式の株式数の増加5千株は、単元未満株式の買取りによる増加であります。

2. 配当に関する事項

(1) 配当金支払額

(決議)	株式の種類	配当金の総額 (百万円)	1株当たり 配当額(円)	基準日	効力発生日
平成27年6月26日 定時株主総会	普通株式	149	10	平成27年3月31日	平成27年6月29日

(2) 基準日が当連結会計年度に属する配当のうち、配当の効力発生日が翌連結会計年度となるもの

(決議)	株式の種類	配当金の総額 (百万円)	配当の原資	1株当たり 配当額(円)	基準日	効力発生日
平成28年6月28日 定時株主総会	普通株式	149	利益剰余金	10	平成28年3月31日	平成28年6月29日

(連結キャッシュ・フロー計算書関係)

注1 現金及び現金同等物の期末残高と連結貸借対照表に掲記されている科目の金額との関係

	前連結会計年度 (自 平成26年4月1日 至 平成27年3月31日)	当連結会計年度 (自 平成27年4月1日 至 平成28年3月31日)
現金及び預金勘定	8,140百万円	7,790百万円
預入期間が3か月を超える定期預金	1,596	1,600
現金及び現金同等物	6,543	6,189

2 重要な非資金取引の内容

	前連結会計年度 (自 平成26年4月1日 至 平成27年3月31日)	当連結会計年度 (自 平成27年4月1日 至 平成28年3月31日)
ファイナンス・リース取引に係る資産の額	175百万円	317百万円
ファイナンス・リース取引に係る債務の額	186	331

(リース取引関係)

リース取引の総額に重要性が乏しいため、注記を省略しております。

(金融商品関係)

1. 金融商品の状況に関する事項

当社グループは、資金運用については短期的な預金等に限定し、銀行等金融機関からの借入により資金を調達しております。

受取手形及び売掛金に係る顧客の信用リスクは、与信管理規程に沿ってリスク低減を図っております。また、投資有価証券は主として株式であり、上場株式については四半期ごとに時価の把握を行っています。

営業債務である支払手形及び買掛金はそのほとんどが1年以内の支払期日となっております。借入金の用途は運転資金(主として短期)及び設備投資資金(長期)であります。

デリバティブ取引は、外貨建ての営業債権債務に係る為替の変動リスクに対するヘッジを目的とした先物為替予約取引であります。なお、ヘッジ会計に関するヘッジ手段とヘッジ対象、ヘッジ方針、ヘッジの有効性の評価方法等については、前述の「連結財務諸表作成のための基本となる重要な事項」4.会計方針に関する事項 (5)重要なヘッジ会計の方法」をご参照下さい。

2. 金融商品の時価等に関する事項

連結貸借対照表計上額、時価及びこれらの差額については、次のとおりであります。なお、時価を把握することが極めて困難と認められるものは含まれておりません(注)2.参照)。

前連結会計年度(平成27年3月31日)

	連結貸借対照表計上額 (百万円)	時価(百万円)	差額(百万円)
(1) 現金及び預金	8,140	8,140	-
(2) 受取手形及び売掛金	11,043	11,043	-
(3) 投資有価証券	1,493	1,493	-
(4) 支払手形及び買掛金	8,951	8,951	-
(5) 短期借入金	9,642	9,642	-
(6) 未払法人税等	320	320	-
(7) 長期借入金	3,527	3,551	24
(8) デリバティブ取引	61	61	-

当連結会計年度(平成28年3月31日)

	連結貸借対照表計上額 (百万円)	時価(百万円)	差額(百万円)
(1) 現金及び預金	7,790	7,790	-
(2) 受取手形及び売掛金	10,213	10,213	-
(3) 投資有価証券	1,200	1,200	-
(4) 支払手形及び買掛金	8,249	8,249	-
(5) 短期借入金	9,222	9,222	-
(6) 未払法人税等	84	84	-
(7) 長期借入金	4,359	4,388	28
(8) デリバティブ取引	101	101	-

(注) 1. 金融商品の時価の算定方法並びに有価証券及びデリバティブ取引に関する事項

資 産

(1) 現金及び預金、(2) 受取手形及び売掛金

これらは短期間で決済されるものであるため、時価は帳簿価額と近似していることから、当該帳簿価額によっております。

(3) 投資有価証券

投資有価証券の時価について、株式等は取引所の価格又は取引金融機関等から提示された価格によっております。

負債

(4) 支払手形及び買掛金、(5) 短期借入金、(6) 未払法人税等

これらは短期間で決済されるものであるため、時価は帳簿価額と近似していることから、当該帳簿価額によっております。

(7) 長期借入金

長期借入金の時価は、元利金の合計額を、同様の新規借入を行った場合に想定される利率で割り引いた現在価値により算定しております。

デリバティブ取引

注記事項「デリバティブ取引関係」をご参照ください。

2. 時価を把握することが極めて困難と認められる金融商品

(単位：百万円)

区分	前連結会計年度 (平成27年3月31日)	当連結会計年度 (平成28年3月31日)
非上場株式	49	102
関連会社株式	0	0

これらについては、市場価格がなく、時価を把握することが極めて困難と認められることから、「(3) 投資有価証券」には含めておりません。

3. 金銭債権の連結決算日後の償還予定額

前連結会計年度(平成27年3月31日)

	1年以内 (百万円)	1年超 5年以内 (百万円)	5年超 10年以内 (百万円)	10年超 (百万円)
現金及び預金	8,140	-	-	-
受取手形及び売掛金	11,043	-	-	-

当連結会計年度(平成28年3月31日)

	1年以内 (百万円)	1年超 5年以内 (百万円)	5年超 10年以内 (百万円)	10年超 (百万円)
現金及び預金	7,790	-	-	-
受取手形及び売掛金	10,213	-	-	-

4. 短期借入金及び長期借入金の連結決算日後の返済予定額

前連結会計年度(平成27年3月31日)

	1年以内 (百万円)	1年超 2年以内 (百万円)	2年超 3年以内 (百万円)	3年超 4年以内 (百万円)	4年超 5年以内 (百万円)	5年超 (百万円)
短期借入金	7,849	-	-	-	-	-
長期借入金	1,793	1,079	942	546	467	490

当連結会計年度(平成28年3月31日)

	1年以内 (百万円)	1年超 2年以内 (百万円)	2年超 3年以内 (百万円)	3年超 4年以内 (百万円)	4年超 5年以内 (百万円)	5年超 (百万円)
短期借入金	7,898	-	-	-	-	-
長期借入金	1,323	1,280	884	805	647	742

(有価証券関係)

1. その他有価証券

前連結会計年度(平成27年3月31日)

区分	連結貸借対照表計上額 (百万円)	取得原価(百万円)	差額(百万円)
連結貸借対照表計上額が取得原価を超えるもの			
株式	1,341	535	805
その他	149	85	63
小計	1,490	621	869
連結貸借対照表計上額が取得原価を超えないもの			
株式	2	2	0
その他	-	-	-
小計	2	2	0
合計	1,493	624	869

当連結会計年度(平成28年3月31日)

区分	連結貸借対照表計上額 (百万円)	取得原価(百万円)	差額(百万円)
連結貸借対照表計上額が取得原価を超えるもの			
株式	920	371	548
その他	118	85	33
小計	1,039	457	581
連結貸借対照表計上額が取得原価を超えないもの			
株式	161	171	9
その他	-	-	-
小計	161	171	9
合計	1,200	628	572

2. 売却したその他有価証券

前連結会計年度(自平成26年4月1日至平成27年3月31日)

種類	売却額(百万円)	売却益の合計額 (百万円)	売却損の合計額 (百万円)
その他	15	3	-

売却の理由は、債券の償還によるものであります。

当連結会計年度(自平成27年4月1日至平成28年3月31日)

該当事項はありません。

3. 減損処理を行った有価証券

該当事項はありません。

なお、減損処理にあたっては、時価が取得原価に比べ50%以上下落した場合には全て減損処理を行い、30~50%程度下落した場合には、回復可能性等を考慮して必要と認められた額について減損処理を行っております。

(デリバティブ取引関係)

1. ヘッジ会計が適用されていないデリバティブ取引

(1) 通貨関連

前連結会計年度(平成27年3月31日)

区分	取引の種類	契約額等 (百万円)	契約額等のうち 1年超 (百万円)	時価 (百万円)	評価損益 (百万円)
市場取引以外の 取引	為替予約取引 売建 米ドル	2,571	-	61	61
	合計	2,571	-	61	61

(注) 時価の算定方法

為替予約取引...先物為替相場によっております。

当連結会計年度(平成28年3月31日)

区分	取引の種類	契約額等 (百万円)	契約額等のうち 1年超 (百万円)	時価 (百万円)	評価損益 (百万円)
市場取引以外の 取引	為替予約取引 売建 米ドル	2,422	-	31	31
	ユーロ	290	-	30	30
	買建 米ドル	173	-	39	39
	合計	2,886	-	101	101

(注) 時価の算定方法

為替予約取引...先物為替相場によっております。

(2) 金利関連

該当事項はありません。

2. ヘッジ会計が適用されているデリバティブ取引

(1) 通貨関連

前連結会計年度(平成27年3月31日)

該当事項はありません。

当連結会計年度(平成28年3月31日)

該当事項はありません。

(2) 金利関連

前連結会計年度（平成27年3月31日）

ヘッジ会計の方法	取引の種類	主なヘッジ対象	契約額等 (百万円)	契約額等のうち 1年超 (百万円)	時価 (百万円)
金利スワップの特 例処理	金利スワップ取引 変動受取・固定支払	長期借入金	60	42	(注)

(注) 金利スワップの特例処理によるものは、ヘッジ対象とされている長期借入金と一体として処理されているため、その時価は、当該長期借入金の時価に含めて記載しております。

当連結会計年度（平成28年3月31日）

ヘッジ会計の方法	取引の種類	主なヘッジ対象	契約額等 (百万円)	契約額等のうち 1年超 (百万円)	時価 (百万円)
金利スワップの特 例処理	金利スワップ取引 変動受取・固定支払	長期借入金	60	33	(注)

(注) 金利スワップの特例処理によるものは、ヘッジ対象とされている長期借入金と一体として処理されているため、その時価は、当該長期借入金の時価に含めて記載しております。

(退職給付関係)

1. 採用している退職給付制度の概要

当社及び連結子会社は、従業員の退職給付に充てるため、積立型、非積立型の確定給付制度及び確定拠出制度を採用しております。

確定給付企業年金制度(すべて積立型制度であります。)では、給与と勤務期間に基づいた一時金又は年金を支給します。

退職一時金制度(すべて非積立型制度であります。)では、退職給付として、給与と勤務期間に基づいた一時金を支給します。

2. 確定給付制度

(1) 退職給付債務の期首残高と期末残高の調整表

	前連結会計年度 (自 平成26年4月1日 至 平成27年3月31日)	当連結会計年度 (自 平成27年4月1日 至 平成28年3月31日)
退職給付債務の期首残高	3,225百万円	2,969百万円
会計方針の変更による累積的影響額	349	-
会計方針の変更を反映した期首残高	2,876	2,969
勤務費用	189	186
利息費用	25	26
数理計算上の差異の発生額	27	6
退職給付の支払額	149	178
退職給付債務の期末残高	2,969	3,010

(注)簡便法を適用した制度を含みます。

(2) 年金資産の期首残高と期末残高の調整表

	前連結会計年度 (自 平成26年4月1日 至 平成27年3月31日)	当連結会計年度 (自 平成27年4月1日 至 平成28年3月31日)
年金資産の期首残高	2,662百万円	2,985百万円
期待運用収益	53	59
数理計算上の差異の発生額	204	91
事業主からの拠出額	212	151
退職給付の支払額	147	177
年金資産の期末残高	2,985	2,928

(3) 退職給付債務及び年金資産の期末残高と連結貸借対照表に計上された退職給付に係る負債及び退職給付に係る資産の調整表

	前連結会計年度 (平成27年3月31日)	当連結会計年度 (平成28年3月31日)
積立型制度の退職給付債務	2,893百万円	2,930百万円
年金資産	2,985	2,928
	92	2
非積立型制度の退職給付債務	75	79
連結貸借対照表に計上された負債と資産の純額	16	81
退職給付に係る負債	75	81
退職給付に係る資産	92	-
連結貸借対照表に計上された負債と資産の純額	16	81

(注)簡便法を適用した制度を含みます。

(4) 退職給付費用及びその内訳項目の金額

	前連結会計年度 (自 平成26年4月1日 至 平成27年3月31日)	当連結会計年度 (自 平成27年4月1日 至 平成28年3月31日)
勤務費用	189百万円	186百万円
利息費用	25	26
期待運用収益	53	59
数理計算上の差異の費用処理額	87	57
過去勤務費用の費用処理額	13	3
確定給付制度に係る退職給付費用	235	207

(注)簡便法を適用した制度を含みます。

(5) 退職給付に係る調整額

退職給付に係る調整額に計上した項目(税効果控除前)の内訳は次のとおりであります。

	前連結会計年度 (自 平成26年4月1日 至 平成27年3月31日)	当連結会計年度 (自 平成27年4月1日 至 平成28年3月31日)
過去勤務費用	13百万円	3百万円
数理計算上の差異	265	41
合計	251	44

(6) 退職給付に係る調整累計額

退職給付に係る調整累計額に計上した項目（税効果控除前）の内訳は次のとおりであります。

	前連結会計年度 (平成27年3月31日)	当連結会計年度 (平成28年3月31日)
未認識過去勤務費用	3百万円	- 百万円
未認識数理計算上の差異	191	232
合計	187	232

(7) 年金資産に関する事項

年金資産の主な内訳

年金資産合計に対する主な分類ごとの比率は、次のとおりであります。

	前連結会計年度 (平成27年3月31日)	当連結会計年度 (平成28年3月31日)
債券	34%	36%
保険資産(一般勘定)	31	32
株式	31	29
その他	3	3
合計	100	100

長期期待運用収益率の設定方法

年金資産の長期期待運用収益率を決定するため、現在及び予想される年金資産の配分と、年金資産を構成する多様な資産からの現在及び将来期待される長期の収益率を考慮しております。

(8) 数理計算上の計算基礎に関する事項

主要な数理計算上の計算基礎（加重平均で表わしております。）

	前連結会計年度 (平成27年3月31日)	当連結会計年度 (平成28年3月31日)
割引率	0.9%	0.9%
長期期待運用収益率	2.0%	2.0%

3. 確定拠出制度

当社及び連結子会社の確定拠出制度への要拠出額は、前連結会計年度100百万円、当連結会計年度108百万円であります。

（ストック・オプション等関係）

該当事項はありません。

(税効果会計関係)

1. 繰延税金資産及び繰延税金負債の発生の主な原因別の内訳

	前連結会計年度 (平成27年3月31日)	当連結会計年度 (平成28年3月31日)
繰延税金資産		
たな卸資産	54百万円	45百万円
貸倒引当金	61	58
減損損失累計額	84	81
株式評価損等	54	59
賞与引当金	98	94
役員退職慰労引当金	155	180
退職給付に係る負債	26	25
未実現利益消去	142	135
繰越欠損金	308	488
その他	72	42
繰延税金資産小計	1,059	1,212
評価性引当額	690	884
繰延税金資産合計	369	327
繰延税金負債		
その他有価証券評価差額金	253	162
評価差額	68	67
その他	79	54
繰延税金負債合計	401	283
繰延税金資産(負債)の純額	32	43

(注) 前連結会計年度及び当連結会計年度における繰延税金資産の純額は、連結貸借対照表の以下の項目に含まれております。

	前連結会計年度 (平成27年3月31日)	当連結会計年度 (平成28年3月31日)
流動資産 - 繰延税金資産	308百万円	261百万円
固定資産 - 繰延税金資産	30	26
固定負債 - 繰延税金負債	371	244

2. 法定実効税率と税効果会計適用後の法人税等の負担率との差異の原因となった主な項目別の内訳

	前連結会計年度 (平成27年3月31日)	当連結会計年度 (平成28年3月31日)
法定実効税率 (調整)	35.4%	32.8%
交際費等永久に損金に算入されない項目	1.6	2.3
住民税均等割等	1.2	2.3
評価性引当額の増減額	37.4	51.4
受取配当金等永久に益金に算入されない項目	0.5	0.3
連結子会社の税率差	0.5	8.4
税率変更による期末繰延税金資産の減額修正	0.5	0.5
税額控除額(試験研究費等)	3.9	6.5
未実現利益の税効果未認識金額	8.7	3.5
外国税額	6.3	6.4
法人税等還付税額	-	6.7
その他	1.3	1.6
税効果会計適用後の法人税等の負担率	55.9	62.9

3. 法人税等の税率の変更による繰延税金資産及び繰延税金負債の金額の修正

「所得税法等の一部を改正する法律」（平成28年法律第15号）及び「地方税法等の一部を改正する等の法律」（平成28年法律第13号）が平成28年3月29日に国会で成立し、平成28年4月1日以後に開始する連結会計年度から法人税率等の引下げ等が行われることとなりました。これに伴い、繰延税金資産及び繰延税金負債の計算に使用する法定実効税率は前連結会計年度の計算において使用した32.1%から平成28年4月1日に開始する連結会計年度及び平成29年4月1日に開始する連結会計年度において解消が見込まれる一時差異については30.7%に、平成30年4月1日に開始する連結会計年度以降に解消が見込まれる一時差異については、30.5%となります。

この税率変更により、繰延税金資産の金額が7百万円、繰延税金負債の金額が12百万円減少し、法人税等調整額が2百万円、その他有価証券評価差額金が8百万円増加しております。

（資産除去債務関係）

資産除去債務の総額に重要性が乏しいため、注記を省略しております。

（賃貸等不動産関係）

当社及び一部の連結子会社では、東京都その他において、賃貸用のオフィスビル（土地を含む。）等を有しております。前連結会計年度における当該賃貸等不動産に関する賃貸損益は51百万円（賃貸収益は営業外収益に、主な賃貸費用は営業外費用に計上）であります。当連結会計年度における当該賃貸等不動産に関する賃貸損益は51百万円（賃貸収益は営業外収益に、主な賃貸費用は営業外費用に計上）であります。

また、当該賃貸不動産の連結貸借対照表計上額、期中増減額及び時価は、次のとおりであります。

（単位：百万円）

	前連結会計年度 （自 平成26年4月1日 至 平成27年3月31日）	当連結会計年度 （自 平成27年4月1日 至 平成28年3月31日）
連結貸借対照表計上額		
期首残高	906	901
期中増減額	5	7
期末残高	901	894
期末時価	1,781	1,768

（注）1. 連結貸借対照表計上額は、取得原価から減価償却累計額を控除した金額であります。

2. 期末の時価は、主として「不動産鑑定評価基準」に基づいて自社で算定した金額（指標等を用いて調整を行ったものを含む。）であります。

(セグメント情報等)

【セグメント情報】

1. 報告セグメントの概要

当社グループの報告セグメントは、当社及び子会社の構成単位のうち分離された財務情報が入手可能であり、取締役会が、経営資源の分配の決定及び業績を評価するために、定期的に検討を行う対象となっているものであります。

当社のグループは、自動車用部品及び産業用部品の製造販売を主な事業としており、各々の取り扱う製品・サービス別に明確に事業を区分して、各事業別に国内及び海外の包括的な戦略を立案し、事業活動を展開しております。

従って、当社グループは製造販売する業界を基礎とした製品別のセグメントから構成されており、「輸送機器用事業」、「一般産業用事業」の2つを報告セグメントとしております。

なお、「輸送機器用事業」は、カーエアコン用クラッチを始めとする自動車用部品業界向けのクラッチ等の製造販売を行っております。

また、「一般産業用事業」は、モーター・変減速機業界、昇降・運搬機械業界及びO A 機器業界向けのクラッチ・ブレーキ等の製造販売を行っております。

2. 報告セグメントごとの売上高、利益又は損失、資産、負債その他の項目の金額の算定方法

報告されている事業セグメントの会計処理の方法は、棚卸資産の評価基準を除き、「連結財務諸表作成のための基本となる重要な事項」における記載と概ね同一であります。

棚卸資産の評価については、収益性の低下に基づく簿価切下げ前の価額で評価しております。

報告セグメントの利益は、営業利益ベースの数値であります。

セグメント間の内部収益及び振替高は市場実勢価格に基づいております。

3. 報告セグメントごとの売上高、利益又は損失、資産、その他の項目の金額に関する情報
前連結会計年度（自平成26年4月1日 至平成27年3月31日）

（単位：百万円）

	報告セグメント			その他 (注)	合計
	輸送機器用事業	一般産業用事業	計		
売上高					
外部顧客への売上高	26,311	9,534	35,846	1,152	36,998
セグメント間の内部売上高又は振替高	59	5	65	-	65
計	26,371	9,540	35,911	1,152	37,064
セグメント利益	722	165	887	106	993
セグメント資産	41,591	12,912	54,503	10,536	65,040
その他の項目					
減価償却費	907	235	1,143	7	1,150
有形固定資産及び無形固定資産の増加額	1,166	541	1,708	7	1,715

（注）「その他」の区分は、報告セグメントに含まれない事業セグメントであり、防災関連業界向け等の輸送機器用事業及び一般産業用事業以外の事業等を含んでおります。

当連結会計年度（自平成27年4月1日 至平成28年3月31日）

（単位：百万円）

	報告セグメント			その他 (注)	合計
	輸送機器用事業	一般産業用事業	計		
売上高					
外部顧客への売上高	27,697	9,626	37,324	1,339	38,664
セグメント間の内部売上高又は振替高	52	6	59	-	59
計	27,750	9,633	37,384	1,339	38,724
セグメント利益又は損失（ ）	935	23	912	133	1,045
セグメント資産	40,521	12,308	52,829	11,032	63,862
その他の項目					
減価償却費	1,001	302	1,303	7	1,310
有形固定資産及び無形固定資産の増加額	1,387	434	1,821	4	1,826

（注）「その他」の区分は、報告セグメントに含まれない事業セグメントであり、防災関連業界向け等の輸送機器用事業及び一般産業用事業以外の事業等を含んでおります。

4. 報告セグメント合計額と連結財務諸表計上額との差額及び当該差額の主な内容（差異調整に関する事項）

（単位：百万円）

売上高	前連結会計年度	当連結会計年度
報告セグメント計	35,911	37,384
「その他」の区分の売上高	1,152	1,339
セグメント間取引消去	65	59
連結財務諸表の売上高	36,998	38,664

（単位：百万円）

利益	前連結会計年度	当連結会計年度
報告セグメント計	887	912
「その他」の区分の利益	106	133
セグメント間取引消去	13	0
棚卸資産の調整	76	23
減価償却費の調整	21	21
全社費用（注）	0	0
連結財務諸表の営業利益	951	1,043

（注）全社費用は、主に報告セグメントに帰属しない一般管理費であります。

（単位：百万円）

資産	前連結会計年度	当連結会計年度
報告セグメント計	54,503	52,829
「その他」の区分の資産	10,536	11,032
債権の相殺消去	12,946	13,287
棚卸資産の調整	272	138
固定資産の調整	37	42
その他の調整額	9,077	9,205
連結財務諸表の資産合計	42,706	41,188

（単位：百万円）

その他の項目	報告セグメント計		その他		調整額		連結財務諸表計上額	
	前連結会計年度	当連結会計年度	前連結会計年度	当連結会計年度	前連結会計年度	当連結会計年度	前連結会計年度	当連結会計年度
減価償却費	1,143	1,303	7	7	12	4	1,137	1,306
有形固定資産及び無形固定資産の増加額	1,708	1,821	7	4	1	13	1,713	1,813

【関連情報】

前連結会計年度（自 平成26年4月1日 至 平成27年3月31日）

1．製品及びサービスごとの情報

セグメント情報に同様の情報を開示しているため、記載を省略しております。

2．地域ごとの情報

(1) 売上高

（単位：百万円）

日本	アジア	アメリカ	欧州	南米	北中米	その他	合計
18,941	8,577	6,426	1,195	1,744	99	12	36,998

(2) 有形固定資産

（単位：百万円）

日本	アメリカ	中国	タイ	その他	合計
6,189	1,217	1,662	1,672	616	11,358

3．主要な顧客ごとの情報

外部顧客への売上高のうち、特定の顧客への売上高であって、連結損益計算書の売上高の10%以上を占める顧客が無いことから、記載を省略しております。

当連結会計年度（自 平成27年4月1日 至 平成28年3月31日）

1．製品及びサービスごとの情報

セグメント情報に同様の情報を開示しているため、記載を省略しております。

2．地域ごとの情報

(1) 売上高

（単位：百万円）

日本	アジア	アメリカ	欧州	南米	北中米	その他	合計
16,713	10,454	8,190	1,771	1,306	194	33	38,664

(2) 有形固定資産

（単位：百万円）

日本	アメリカ	中国	タイ	その他	合計
6,233	1,269	1,633	1,493	639	11,268

3．主要な顧客ごとの情報

外部顧客への売上高のうち、特定の顧客への売上高であって、連結損益計算書の売上高の10%以上を占める顧客が無いことから、記載を省略しております。

【報告セグメントごとの固定資産の減損損失に関する情報】

前連結会計年度（自 平成26年4月1日 至 平成27年3月31日）

該当事項はありません。

当連結会計年度（自 平成27年4月1日 至 平成28年3月31日）

該当事項はありません。

【報告セグメントごとの負ののれんの償却額及び未償却残高に関する情報】

前連結会計年度（自 平成26年4月1日 至 平成27年3月31日）

（単位：百万円）

	輸送機器用事業	一般産業用事業	その他	合計
当期償却額	4	0	0	5
当期末残高	6	0	0	7

当連結会計年度（自 平成27年4月1日 至 平成28年3月31日）

（単位：百万円）

	輸送機器用事業	一般産業用事業	その他	合計
当期償却額	3	0	0	5
当期末残高	2	0	0	2

【報告セグメントごとの負ののれんの発生益に関する情報】

該当事項はありません。

【関連当事者情報】

関連当事者との取引

連結財務諸表提出会社と関連当事者との取引

(ア) 連結財務諸表提出会社の親会社及び主要株主（会社等の場合に限る。）等

前連結会計年度（自 平成26年4月1日 至 平成27年3月31日）

種類	会社等の名称 又は氏名	所在地	資本金又は 出資金 (百万円)	事業の内容 又は職業	議決権等の所 有(被所有) 割合(%)	関連当事者との 関係	取引の内容	取引金額 (百万円)	科目	期末残高 (百万円)
主要株主	第一共栄ビル㈱	東京都 港区	40	貸ビル業	(被所有) 直接 14.78	建物等の賃借 当社製品の販売 役員の兼任	建物賃借	75	敷金	142
							製品の売上	217	売掛債権	89

当連結会計年度（自 平成27年4月1日 至 平成28年3月31日）

種類	会社等の名称 又は氏名	所在地	資本金又は 出資金 (百万円)	事業の内容 又は職業	議決権等の所 有(被所有) 割合(%)	関連当事者との 関係	取引の内容	取引金額 (百万円)	科目	期末残高 (百万円)
主要株主	第一共栄ビル㈱	東京都 港区	40	貸ビル業	(被所有) 直接 14.78	建物等の賃借 当社製品の販売 役員の兼任	建物賃借	75	敷金	142
							製品の売上	218	売掛債権	104

- (注) 1. 第一共栄ビル㈱のビルの賃借料については、提出会社の東京営業所のビルに係るものであり、3年ごとに近隣の取引実勢に基づいて、契約により決定しております。
2. 製品の販売については、市場価格、総原価を勘案して当社希望価格を提示し、価格交渉の上、他の代理店と同様に決定しております。
3. 上記金額の内、取引金額には消費税等を含めず、期末残高には消費税等を含めて表示しております。

(イ) 連結財務諸表提出会社の非連結子会社及び関連会社等

前連結会計年度（自 平成26年4月1日 至 平成27年3月31日）

種類	会社等の名称 又は氏名	所在地	資本金又は 出資金 (百万円)	事業の内容 又は職業	議決権等の所 有(被所有) 割合(%)	関連当事者との 関係	取引の内容	取引金額 (百万円)	科目	期末残高 (百万円)
関連会社	信濃機工㈱	長野県 埴科郡 坂城町	90	製造業	(被所有) 直接 34.44	輸送機器用および一般産業用部品の切削加工、工作機械の製造販売	部品の仕入 (注1)	944	仕入債務	444

- (注) 1. 部品の仕入については、複数の取引先から見積を入手し、市場の実勢価格を勘案して当社希望価格を提示し、価格交渉の上決定しております。
2. 上記金額の内、取引金額には消費税等を含めず、期末残高には消費税等を含めて表示しております。

当連結会計年度（自 平成27年4月1日 至 平成28年3月31日）

種類	会社等の名称 又は氏名	所在地	資本金又は 出資金 (百万円)	事業の内容 又は職業	議決権等の所 有(被所有) 割合(%)	関連当事者との 関係	取引の内容	取引金額 (百万円)	科目	期末残高 (百万円)
関連会社	信濃機工㈱	長野県 埴科郡 坂城町	90	製造業	(被所有) 直接 34.44	輸送機器用および一般産業用部品の切削加工、工作機械の製造販売	部品の仕入 (注1)	921	仕入債務	375

- (注) 1. 部品の仕入については、複数の取引先から見積を入手し、市場の実勢価格を勘案して当社希望価格を提示し、価格交渉の上決定しております。
2. 上記金額の内、取引金額には消費税等を含めず、期末残高には消費税等を含めて表示しております。

(ウ) 連結財務諸表提出会社の役員及び主要株主(個人の場合に限る。)等
前連結会計年度(自 平成26年4月1日 至 平成27年3月31日)
該当事項はありません。

当連結会計年度(自 平成27年4月1日 至 平成28年3月31日)
該当事項はありません。

(1株当たり情報)

	前連結会計年度 (自 平成26年4月1日 至 平成27年3月31日)	当連結会計年度 (自 平成27年4月1日 至 平成28年3月31日)
1株当たり純資産額	1,068円43銭	1,038円85銭
1株当たり当期純利益金額	27円39銭	11円45銭

(注) 1. 潜在株式調整後1株当たり当期純利益金額については、潜在株式が存在しないため記載しておりません。

2. 1株当たり当期純利益金額の算定上の基礎は、以下のとおりであります。

	前連結会計年度 (自 平成26年4月1日 至 平成27年3月31日)	当連結会計年度 (自 平成27年4月1日 至 平成28年3月31日)
親会社株主に帰属する当期純利益金額 (百万円)	410	171
普通株主に帰属しない金額(百万円)	-	-
普通株式に係る親会社株主に帰属する 当期純利益金額(百万円)	410	171
普通株式の期中平均株式数(千株)	14,982	14,976

(重要な後発事象)

該当事項はありません。

【連結附属明細表】

【社債明細表】

該当事項はありません。

【借入金等明細表】

区分	当期首残高 (百万円)	当期末残高 (百万円)	平均利率 (%)	返済期限
短期借入金	7,849	7,898	1.33	-
1年以内に返済予定の長期借入金	1,793	1,323	0.97	-
1年以内に返済予定のリース債務	194	206	-	-
長期借入金(1年以内に返済予定のものを除く。)	3,527	4,359	0.86	平成29年～ 平成36年
リース債務(1年以内に返済予定のものを除く。)	460	544	-	平成29年～ 平成34年
合計	13,825	14,332	-	-

(注) 1. 「平均利率」については、借入金等の当期末残高に対する加重平均利率を記載しております。

2. 長期借入金及びリース債務(1年以内に返済予定のものを除く。)の連結決算日後5年内における1年ごとの返済予定額の総額

区分	1年超2年以内 (百万円)	2年超3年以内 (百万円)	3年超4年以内 (百万円)	4年超5年以内 (百万円)
長期借入金	1,280	884	805	647
リース債務	173	134	104	71

【資産除去債務明細表】

当連結会計年度期首及び当連結会計年度末における資産除去債務の金額が、当連結会計年度期首及び当連結会計年度末における負債及び純資産の合計額の100分の1以下であるため、連結財務諸表規則第92条の2の規定により記載を省略しております。

(2) 【その他】

当連結会計年度における四半期情報等

(累計期間)	第1四半期	第2四半期	第3四半期	当連結会計年度
売上高(百万円)	9,521	19,294	29,165	38,664
税金等調整前四半期(当期) 純利益金額(百万円)	231	619	596	554
親会社株主に帰属する 四半期(当期)純利益金額 (百万円)	97	355	207	171
1株当たり四半期(当期) 純利益金額(円)	6.51	23.73	13.83	11.45

(会計期間)	第1四半期	第2四半期	第3四半期	第4四半期
1株当たり四半期純利益金額 又は1株当たり四半期純損失 金額() (円)	6.51	17.22	9.91	2.38

2【財務諸表等】

(1)【財務諸表】

【貸借対照表】

(単位：百万円)

	前事業年度 (平成27年3月31日)	当事業年度 (平成28年3月31日)
資産の部		
流動資産		
現金及び預金	3,090	3,092
受取手形	1,308	858
電子記録債権	注4 1,460	注4 1,516
売掛金	注4 7,433	注4 7,354
商品及び製品	284	250
仕掛品	2,012	2,100
原材料及び貯蔵品	275	294
前払費用	37	29
繰延税金資産	146	107
その他	1,139	1,255
貸倒引当金	48	48
流動資産合計	17,140	16,812
固定資産		
有形固定資産		
建物（純額）	903	1,000
構築物（純額）	45	42
機械及び装置（純額）	1,552	1,651
車両運搬具（純額）	60	54
工具、器具及び備品（純額）	155	154
土地	2,075	2,074
建設仮勘定	63	7
有形固定資産合計	4,857	4,985
無形固定資産		
借地権	1	1
ソフトウェア	16	20
その他	14	66
無形固定資産合計	32	87
投資その他の資産		
投資有価証券	1,442	1,175
関係会社株式	5,415	5,883
出資金	1	1
関係会社長期貸付金	1,340	550
長期前払費用	44	65
前払年金費用	280	229
その他	428	448
貸倒引当金	357	282
投資その他の資産合計	8,595	8,071
固定資産合計	13,484	13,144
資産合計	30,625	29,956

(単位：百万円)

	前事業年度 (平成27年3月31日)	当事業年度 (平成28年3月31日)
負債の部		
流動負債		
支払手形	注4 5,322	注4 5,148
買掛金	注4 1,315	注4 1,523
短期借入金	4,442	4,182
1年内返済予定の長期借入金	1,455	1,101
リース債務	88	93
未払金	349	401
未払費用	16	15
未払法人税等	254	-
預り金	30	32
賞与引当金	272	282
その他	451	194
流動負債合計	13,999	12,974
固定負債		
長期借入金	2,656	3,810
関係会社長期借入金	100	-
リース債務	333	298
繰延税金負債	313	202
役員退職慰労引当金	443	539
債務保証損失引当金	14	8
資産除去債務	16	16
固定負債合計	3,878	4,876
負債合計	17,877	17,851
純資産の部		
株主資本		
資本金	1,858	1,858
資本剰余金		
資本準備金	1,798	1,798
その他資本剰余金	22	22
資本剰余金合計	1,820	1,820
利益剰余金		
利益準備金	354	354
その他利益剰余金		
別途積立金	7,603	7,603
繰越利益剰余金	878	426
利益剰余金合計	8,835	8,383
自己株式	346	348
株主資本合計	12,168	11,714
評価・換算差額等		
その他有価証券評価差額金	579	390
評価・換算差額等合計	579	390
純資産合計	12,748	12,105
負債純資産合計	30,625	29,956

【損益計算書】

(単位：百万円)

	前事業年度 (自 平成26年4月1日 至 平成27年3月31日)	当事業年度 (自 平成27年4月1日 至 平成28年3月31日)
売上高	注1 23,438	注1 23,097
売上原価		
製品期首たな卸高	321	307
当期製品製造原価	20,183	20,159
合計	20,505	20,466
製品評価損	26	2
製品期末たな卸高	307	276
製品売上原価	20,224	20,187
売上総利益	3,214	2,909
販売費及び一般管理費		
給料	652	709
運搬費	423	470
賞与引当金繰入額	48	54
役員退職慰労引当金繰入額	30	96
退職給付費用	54	53
減価償却費	55	51
その他	988	1,046
販売費及び一般管理費合計	2,254	2,483
営業利益	960	426
営業外収益		
受取利息	注1 19	注1 19
受取配当金	注1 361	注1 41
為替差益	139	-
その他	61	71
営業外収益合計	580	132
営業外費用		
支払利息	76	72
手形売却損	9	6
為替差損	-	11
貸倒損失	-	注1 323
貸倒引当金繰入額	75	-
支払補償費	8	-
その他	23	5
営業外費用合計	194	420
経常利益	1,346	137
特別利益		
債務保証損失引当金戻入額	5	5
特別利益合計	5	5
特別損失		
固定資産除却損	注2 12	注2 8
関係会社株式評価損	748	324
関係会社整理損	-	27
特別損失合計	760	360
税引前当期純利益又は税引前当期純損失()	591	217
法人税、住民税及び事業税	326	110
法人税等還付税額	-	34
法人税等調整額	7	9
法人税等合計	319	85
当期純利益又は当期純損失()	272	302

【株主資本等変動計算書】

前事業年度（自 平成26年4月1日 至 平成27年3月31日）

(単位：百万円)

	株主資本						
	資本金	資本剰余金			利益剰余金		
		資本準備金	その他資本剰余金	資本剰余金合計	利益準備金	その他利益剰余金	
						別途積立金	繰越利益剰余金
当期首残高	1,858	1,798	22	1,820	354	7,603	512
会計方針の変更による累積的影響額							244
会計方針の変更を反映した当期首残高	1,858	1,798	22	1,820	354	7,603	756
当期変動額							
剰余金の配当							149
当期純利益							272
自己株式の取得							
株主資本以外の項目の当期変動額（純額）							
当期変動額合計	-	-	-	-	-	-	122
当期末残高	1,858	1,798	22	1,820	354	7,603	878

	株主資本			評価・換算差額等		純資産合計
	利益剰余金	自己株式	株主資本合計	その他有価証券評価差額金	評価・換算差額等合計	
	利益剰余金合計					
当期首残高	8,469	344	11,804	358	358	12,163
会計方針の変更による累積的影響額	244		244			244
会計方針の変更を反映した当期首残高	8,713	344	12,048	358	358	12,407
当期変動額						
剰余金の配当	149		149			149
当期純利益	272		272			272
自己株式の取得		2	2			2
株主資本以外の項目の当期変動額（純額）				220	220	220
当期変動額合計	122	2	120	220	220	340
当期末残高	8,835	346	12,168	579	579	12,748

当事業年度（自 平成27年4月1日 至 平成28年3月31日）

（単位：百万円）

	株主資本						
	資本金	資本剰余金			利益剰余金		
		資本準備金	その他資本剰余金	資本剰余金合計	利益準備金	その他利益剰余金	
					別途積立金	繰越利益剰余金	
当期首残高	1,858	1,798	22	1,820	354	7,603	878
会計方針の変更による累積的影響額							
会計方針の変更を反映した当期首残高	1,858	1,798	22	1,820	354	7,603	878
当期変動額							
剰余金の配当							149
当期純損失（ ）							302
自己株式の取得							
株主資本以外の項目の当期変動額（純額）							
当期変動額合計	-	-	-	-	-	-	452
当期末残高	1,858	1,798	22	1,820	354	7,603	426

	株主資本			評価・換算差額等		純資産合計
	利益剰余金	自己株式	株主資本合計	その他有価証券評価差額金	評価・換算差額等合計	
	利益剰余金合計					
当期首残高	8,835	346	12,168	579	579	12,748
会計方針の変更による累積的影響額	-		-			-
会計方針の変更を反映した当期首残高	8,835	346	12,168	579	579	12,748
当期変動額						
剰余金の配当	149		149			149
当期純損失（ ）	302		302			302
自己株式の取得		1	1			1
株主資本以外の項目の当期変動額（純額）				188	188	188
当期変動額合計	452	1	454	188	188	643
当期末残高	8,383	348	11,714	390	390	12,105

【注記事項】

(継続企業の前提に関する事項)

該当事項はありません。

(重要な会計方針)

1. 有価証券の評価基準及び評価方法

(1) 子会社株式及び関連会社株式

移動平均法による原価法

(2) その他有価証券

時価のあるもの

決算日の市場価格等に基づく時価法

(評価差額は全部純資産直入法により処理し、売却原価は移動平均法により算定しております。)

時価のないもの

移動平均法による原価法

2. たな卸資産の評価基準及び評価方法

製品及び仕掛品 先入先出法による原価法 (収益性の低下に基づく簿価切下げの方法)

原材料 移動平均法による原価法 (収益性の低下に基づく簿価切下げの方法)

貯蔵品 最終仕入原価法による原価法

3. 固定資産の減価償却の方法

(1) 有形固定資産 (リース資産を除く)

定率法 (ただし、平成10年4月1日以降に取得した建物 (建物附属設備を除く) については定額法) を採用しております。

なお、主な耐用年数は以下のとおりであります。

建物 10～50年

機械及び装置 12年

(2) 無形固定資産 (リース資産を除く)

定額法を採用しております。

なお、ソフトウェア (自社利用分) については、社内における利用可能期間 (5年) に基づいております。

(3) リース資産

リース期間を耐用年数とし、残存価額を零とする定額法を採用しております。

なお、所有権移転外ファイナンス・リース取引のうち、リース取引開始日が平成20年3月31日以前のリース取引については、通常の賃貸借取引に係る方法に準じた会計処理によっております。

(4) 長期前払費用

定額法を採用しております。

4. 引当金の計上基準

(1) 貸倒引当金

債権の貸倒れによる損失に備えるため、一般債権について貸倒実績率により、貸倒懸念債権等特定の債権については個別に回収可能性を検討し、回収不能見込額を計上しております。

(2) 賞与引当金

従業員に対して支給する賞与の支出に充てるため、支給見込額に基づき計上しております。

(3) 退職給付引当金

従業員の退職給付に備えるため、当事業年度末における退職給付債務及び年金資産の見込額に基づき計上しております。

退職給付見込額の期間帰属方法

退職給付債務の算定にあたり、退職給付見込額を当事業年度末までの期間に帰属させる方法については、給付算定式基準によっております。事業年度末において、年金資産見込額が退職給付債務見込額を超過している場合は、超過額を前払年金費用として計上しております。

数理計算上の差異及び過去勤務費用の費用処理方法

過去勤務費用については、その発生時における従業員の平均残存勤務期間以内の一定の年数（10年）による定額法により費用処理しております。

数理計算上の差異については、各事業年度の発生時における従業員の平均残存勤務期間以内の一定の年数（10年）による定額法により按分した額を、それぞれ発生の翌事業年度から費用処理しております。

(4) 役員退職慰労引当金

役員退職慰労金の支給に備えるため、内規に基づく期末要支給額を計上しております。

(5) 債務保証損失引当金

債務保証等に係る損失に備えるため、被保証者の財政状態を勘案し、損失見込額を計上しております。

5. ヘッジ会計の方法

(1) ヘッジ会計の方法

為替予約

為替予約については、振当処理の要件を満たす場合は振当処理を行っております。

金利スワップ

金利スワップについては、特例処理の要件を満たしておりますので、特例処理を行っております。

(2) ヘッジ手段とヘッジ対象

ヘッジ手段 デリバティブ取引（為替予約及び金利スワップ取引）

ヘッジ対象 外貨建売上取引に係る債権及び借入金に係る金利

(3) ヘッジ方針

為替予約

為替予約は、将来の為替リスクを回避することを目的としており、投機的な取引は行わない方針であります。

金利スワップ

金利の変動に伴うリスクの軽減を目的としており、投機的な取引は行わない方針であります。

(4) ヘッジ有効性評価の方法

為替予約

為替予約は、リスク管理方針に従って米ドル及びユーロ建の外貨建債権残高の範囲内の金額で回収期日とほぼ同一期日の為替予約契約を締結しており、予約の締結時に当該予約を対象債権にそれぞれ振当てているため、その後の為替相場の変動に対するヘッジ効果は完全に確保されており、ヘッジ会計の要件を満たしております。なお、決算日における有効性の評価は省略しております。

金利スワップ

特例処理の要件を満たしているため、有効性の判定を省略しております。

(5) その他リスク管理方法のうちヘッジ会計に係るもの

デリバティブ取引に関する社内規程に基づき取引を行っております。

6. その他財務諸表作成のための基本となる重要な事項

(1) 退職給付に係る会計処理

退職給付に係る未認識数理計算上の差異及び未認識過去勤務費用の未処理額の会計処理の方法は、連結財務諸表におけるこれらの会計処理の方法と異なっております。

(2) 消費税等の会計処理

消費税等の会計処理は、税抜方式によっております。

(会計方針の変更)

(企業結合に関する会計基準等の適用)

「企業結合に関する会計基準」(企業会計基準第21号 平成25年9月13日。以下「企業結合会計基準」という。)
及び「事業分離等に関する会計基準」(企業会計基準第7号 平成25年9月13日。以下「事業分離等会計基準」とい
う。)等を当事業年度から適用し、取得関連費用を発生した事業年度の費用として計上する方法に変更いたしました。
また、当事業年度の期首以後実施される企業結合については、暫定的な会計処理の確定による取得原価の配分
額の見直しを企業結合日の属する事業年度の財務諸表に反映させる方法に変更いたします。

企業結合会計基準等の適用については、企業結合会計基準第58 - 2 項(4)及び事業分離等会計基準第57 - 4 項
(4)に定める経過的な取扱いに従っており、当事業年度の期首時点から将来にわたって適用しております。

なお、当事業年度において、財務諸表及び1株当たり情報に与える影響額はありません。

(貸借対照表関係)

1 関係会社の銀行取引等について次のとおり債務保証を行っております。

	前事業年度 (平成27年3月31日)		当事業年度 (平成28年3月31日)
オグラ・コーポレーション	75百万円 (625千USD)	オグラ・コーポレーション	109百万円 (973千USD)
オグラS.A.S.	276百万円 (2,119千EUR)	オグラS.A.S.	311百万円 (2,443千EUR)
小倉離合機(東莞)有限公司	923百万円 (35,000千RMB) (2,000千USD)	小倉離合機(東莞)有限公司	833百万円 (35,000千RMB) (2,000千USD)
小倉離合機(無錫)有限公司	129百万円 (6,644千RMB)	小倉離合機(無錫)有限公司	41百万円 (2,376千RMB)
小倉離合機(長興)有限公司	150百万円 (7,727千RMB)	小倉離合機(長興)有限公司	341百万円 (19,649千RMB)
オグラクラッチ・タイランド CO.,LTD.	996百万円 (270,000千THB)	オグラクラッチ・タイランド CO.,LTD.	1,005百万円 (315,000千THB)

2 受取手形割引高

	前事業年度 (平成27年3月31日)	当事業年度 (平成28年3月31日)
受取手形割引高	225百万円	170百万円

3 電子記録債権割引高

	前事業年度 (平成27年3月31日)	当事業年度 (平成28年3月31日)
電子記録債権割引高	310百万円	560百万円

注4 関係会社に対する債権債務

区分掲記されたもの以外で各科目に含まれている関係会社に対するものは次のとおりであります。

	前事業年度 (平成27年3月31日)	当事業年度 (平成28年3月31日)
電子記録債権	1,316百万円	886百万円
売掛金	5,766	5,822
支払手形	632	564
買掛金	223	363

(損益計算書関係)

注1 関係会社との取引に係るものが次のとおり含まれております。

	前事業年度 (自 平成26年4月1日 至 平成27年3月31日)	当事業年度 (自 平成27年4月1日 至 平成28年3月31日)
売上高	15,931百万円	15,659百万円
受取利息	14	16
受取配当金	334	15
貸倒損失	-	323

注2 固定資産除却損の内訳は、次のとおりであります。

	前事業年度 (自 平成26年4月1日 至 平成27年3月31日)	当事業年度 (自 平成27年4月1日 至 平成28年3月31日)
建物	0百万円	3百万円
機械及び装置	11	4
その他	0	1
計	12	8

(有価証券関係)

子会社株式及び関連会社株式(当事業年度の貸借対照表計上額は子会社株式5,883百万円、関連会社株式0百万円、前事業年度の貸借対照表計上額は子会社株式5,415百万円、関連会社株式0百万円)は、市場価格がなく、時価を把握することが極めて困難と認められることから、記載しておりません。

(税効果会計関係)

1. 繰延税金資産及び繰延税金負債の発生の主な原因別の内訳

	前事業年度 (平成27年3月31日)	当事業年度 (平成28年3月31日)
繰延税金資産		
たな卸資産	36百万円	34百万円
貸倒引当金	130	100
減損損失累計額	85	81
株式評価損等	724	917
賞与引当金	89	86
役員退職慰労引当金	142	164
その他	68	40
繰延税金資産小計	1,277	1,425
評価性引当額	1,120	1,298
繰延税金資産合計	156	127
繰延税金負債		
前払年金費用	89	70
その他有価証券評価差額金	233	151
繰延税金負債合計	323	221
繰延税金資産(負債)の純額	167	94

2. 法定実効税率と税効果会計適用後の法人税等の負担率との差異の原因となった主な項目別の内訳

	前事業年度 (平成27年3月31日)	当事業年度 (平成28年3月31日)
法定実効税率	35.4%	-
(調整)		
交際費等永久に損金に算入されない項目	1.7	-
受取配当金等永久に益金に算入されない項目	19.9	-
評価性引当額の増減額	48.3	-
住民税均等割等	1.9	-
外国税額控除額	7.1	-
税額控除額(試験研究費等)	6.5	-
税率変更による期末繰延税金資産の減額修正	0.5	-
その他	0.3	-
税効果会計適用後の法人税等の負担率	54.0	-

(注) 当事業年度は税引前当期純損失となったため、記載を省略しております。

3. 法人税等の税率の変更による繰延税金資産及び繰延税金負債の金額の修正

「所得税法等の一部を改正する法律」(平成28年法律第15号)及び「地方税法等の一部を改正する等の法律」(平成28年法律第13号)が平成28年3月29日に国会で成立し、平成28年4月1日以後に開始する事業年度から法人税率等の引下げ等が行われることとなりました。これに伴い、繰延税金資産及び繰延税金負債の計算に使用する法定実効税率は前事業年度の計算において使用した32.1%から平成28年4月1日に開始する事業年度及び平成29年4月1日に開始する事業年度において解消が見込まれる一時差異については30.7%に、平成30年4月1日に開始する事業年度以降に解消が見込まれる一時差異については、30.5%となります。

この税率変更により、繰延税金資産の金額が5百万円、繰延税金負債の金額が11百万円減少し、法人税等調整額が2百万円、その他有価証券評価差額金が7百万円増加しております。

(重要な後発事象)

該当事項はありません。

【附属明細表】

【有形固定資産等明細表】

資産の種類	当期首残高 (百万円)	当期増加額 (百万円)	当期減少額 (百万円)	当期末残高 (百万円)	当期末減価償却累計額又は償却累計額 (百万円)	当期償却額 (百万円)	差引当期末残高 (百万円)
有形固定資産							
建物	5,464	194	74	5,584	4,583	93	1,000
構築物	448	3	6	446	403	6	42
機械及び装置	9,456	443	339	9,560	7,909	333	1,651
車両運搬具	336	23	13	345	291	27	54
工具、器具及び備品	4,470	193	85	4,579	4,424	184	154
土地	2,075	1	2	2,074	-	-	2,074
建設仮勘定	63	175	231	7	-	-	7
有形固定資産計	22,317	1,034	753	22,598	17,612	645	4,985
無形固定資産							
借地権	-	-	-	1	-	-	1
ソフトウェア	-	-	-	161	141	5	20
その他	-	-	-	17	2	0	66
無形固定資産計	-	-	-	179	144	5	87
長期前払費用	485	42	-	528	463	21	65

(注) 1. 当期増加額の主なものは次のとおりであります。

機械及び装置	第一工場	118百万円
	赤堀工場	187百万円
	香林工場	71百万円
工具、器具及び備品	第三工場	29百万円
	赤堀工場	105百万円

2. 当期減少額の主なものは次のとおりであります。

建物	第一工場	74百万円
機械及び装置	第一工場	78百万円
	赤堀工場	228百万円
	香林工場	28百万円
工具、器具及び備品	第一工場	37百万円
	赤堀工場	26百万円

3. 無形固定資産の金額が資産の総額の1%以下であるため「当期首残高」、「当期増加額」及び「当期減少額」の記載を省略しております。

【引当金明細表】

区分	当期首残高 (百万円)	当期増加額 (百万円)	当期減少額 (目的使用) (百万円)	当期減少額 (その他) (百万円)	当期末残高 (百万円)
貸倒引当金	405	-	75	-	330
賞与引当金	272	282	272	-	282
役員退職慰労引当金	443	96	-	-	539
債務保証損失引当金	14	-	-	5	8

(注) 債務保証損失引当金の当期減少額「その他」は、保証対象債務の減少による取崩であります。

(2) 【主な資産及び負債の内容】

連結財務諸表を作成しているため、記載を省略しております。

(3) 【その他】

該当事項はありません。

第6【提出会社の株式事務の概要】

事業年度	4月1日から3月31日まで
定時株主総会	6月中
基準日	3月31日
剰余金の配当の基準日	9月30日 3月31日
1単元の株式数	1,000株
単元未満株式の買取り 取扱場所 株主名簿管理人 取次所 買取手数料	(特別口座) 東京都中央区八重洲一丁目2番1号 みずほ信託銀行株式会社 本店証券代行部 (特別口座) 東京都中央区八重洲一丁目2番1号 みずほ信託銀行株式会社 - 株式の売買の委託に係る手数料相当額として別途定める金額
公告掲載方法	電子公告により行う。但し、事故その他やむを得ない事由により、電子公告によることができない場合は、日本経済新聞に掲載する方法で行う。 公告掲載URL http://www.oguraclutch.co.jp
株主に対する特典	該当事項はありません。

(注) 当社定款の定めにより、当会社の株主は、その有する単元未満株式について、会社法第189条第2項各号に掲げる権利、会社法第166条第1項の規定による請求をする権利、株主の有する株式数に応じて募集株式の割当て及び募集新株予約権の割当てを受ける権利以外の権利を有していません。

第7【提出会社の参考情報】

1【提出会社の親会社等の情報】

当社は、親会社等はありません。

2【その他の参考情報】

当事業年度の開始日から有価証券報告書提出日までの間に、次の書類を提出しております。

(1)有価証券報告書及びその添付書類並びに確認書

事業年度（第86期）（自 平成26年4月1日 至 平成27年3月31日）平成27年6月29日関東財務局長に提出

(2)内部統制報告書及びその添付書類

平成27年6月29日関東財務局長に提出

(3)四半期報告書及び確認書

（第87期第1四半期）（自 平成27年4月1日 至 平成27年6月30日）平成27年8月6日関東財務局長に提出

（第87期第2四半期）（自 平成27年7月1日 至 平成27年9月30日）平成27年11月6日関東財務局長に提出

（第87期第3四半期）（自 平成27年10月1日 至 平成27年12月31日）平成28年2月10日関東財務局長に提出

(4)臨時報告書

平成27年6月30日関東財務局長に提出

企業内容等の開示に関する内閣府令第19条第2項第9号の2（株主総会における議決権行使の結果）に基づく臨時報告書であります。

第二部【提出会社の保証会社等の情報】

該当事項はありません。

独立監査人の監査報告書及び内部統制監査報告書

平成28年 6月29日

小倉クラッチ株式会社

取締役会 御中

有限責任 あずさ監査法人

指定有限責任社員 公認会計士 森田 亨 印
業務執行社員

指定有限責任社員 公認会計士 宮一 行男 印
業務執行社員

< 財務諸表監査 >

当監査法人は、金融商品取引法第193条の2第1項の規定に基づく監査証明を行うため、「経理の状況」に掲げられている小倉クラッチ株式会社の平成27年4月1日から平成28年3月31日までの連結会計年度の連結財務諸表、すなわち、連結貸借対照表、連結損益計算書、連結包括利益計算書、連結株主資本等変動計算書、連結キャッシュ・フロー計算書、連結財務諸表作成のための基本となる重要な事項、その他の注記及び連結附属明細表について監査を行った。

連結財務諸表に対する経営者の責任

経営者の責任は、我が国において一般に公正妥当と認められる企業会計の基準に準拠して連結財務諸表を作成し適正に表示することにある。これには、不正又は誤謬による重要な虚偽表示のない連結財務諸表を作成し適正に表示するために経営者が必要と判断した内部統制を整備及び運用することが含まれる。

監査人の責任

当監査法人の責任は、当監査法人が実施した監査に基づいて、独立の立場から連結財務諸表に対する意見を表明することにある。当監査法人は、我が国において一般に公正妥当と認められる監査の基準に準拠して監査を行った。監査の基準は、当監査法人に連結財務諸表に重要な虚偽表示がないかどうかについて合理的な保証を得るために、監査計画を策定し、これに基づき監査を実施することを求めている。

監査においては、連結財務諸表の金額及び開示について監査証拠を入手するための手続が実施される。監査手続は、当監査法人の判断により、不正又は誤謬による連結財務諸表の重要な虚偽表示のリスクの評価に基づいて選択及び適用される。財務諸表監査の目的は、内部統制の有効性について意見表明するためのものではないが、当監査法人は、リスク評価の実施に際して、状況に応じた適切な監査手続を立案するために、連結財務諸表の作成と適正な表示に関連する内部統制を検討する。また、監査には、経営者が採用した会計方針及びその適用方法並びに経営者によって行われた見積りの評価も含め全体としての連結財務諸表の表示を検討することが含まれる。

当監査法人は、意見表明の基礎となる十分かつ適切な監査証拠を入手したと判断している。

監査意見

当監査法人は、上記の連結財務諸表が、我が国において一般に公正妥当と認められる企業会計の基準に準拠して、小倉クラッチ株式会社及び連結子会社の平成28年3月31日現在の財政状態並びに同日をもって終了する連結会計年度の経営成績及びキャッシュ・フローの状況をすべての重要な点において適正に表示しているものと認める。

< 内部統制監査 >

当監査法人は、金融商品取引法第193条の2第2項の規定に基づく監査証明を行うため、小倉クラッチ株式会社の平成28年3月31日現在の内部統制報告書について監査を行った。

内部統制報告書に対する経営者の責任

経営者の責任は、財務報告に係る内部統制を整備及び運用し、我が国において一般に公正妥当と認められる財務報告に係る内部統制の評価の基準に準拠して内部統制報告書を作成し適正に表示することにある。

なお、財務報告に係る内部統制により財務報告の虚偽の記載を完全には防止又は発見することができない可能性がある。

監査人の責任

当監査法人の責任は、当監査法人が実施した内部統制監査に基づいて、独立の立場から内部統制報告書に対する意見を表明することにある。当監査法人は、我が国において一般に公正妥当と認められる財務報告に係る内部統制の監査の基準に準拠して内部統制監査を行った。財務報告に係る内部統制の監査の基準は、当監査法人に内部統制報告書に重要な虚偽表示がないかどうかについて合理的な保証を得るために、監査計画を策定し、これに基づき内部統制監査を実施することを求めている。

内部統制監査においては、内部統制報告書における財務報告に係る内部統制の評価結果について監査証拠を入手するための手続が実施される。内部統制監査の監査手続は、当監査法人の判断により、財務報告の信頼性に及ぼす影響の重要性に基づいて選択及び適用される。また、内部統制監査には、財務報告に係る内部統制の評価範囲、評価手続及び評価結果について経営者が行った記載を含め、全体としての内部統制報告書の表示を検討することが含まれる。

当監査法人は、意見表明の基礎となる十分かつ適切な監査証拠を入手したと判断している。

監査意見

当監査法人は、小倉クラッチ株式会社が平成28年3月31日現在の財務報告に係る内部統制は有効であると表示した上記の内部統制報告書が、我が国において一般に公正妥当と認められる財務報告に係る内部統制の評価の基準に準拠して、財務報告に係る内部統制の評価結果について、すべての重要な点において適正に表示しているものと認める。

利害関係

会社と当監査法人又は業務執行社員との間には、公認会計士法の規定により記載すべき利害関係はない。

以 上

-
1. 上記は監査報告書の原本に記載された事項を電子化したものであり、その原本は提出会社が連結財務諸表及び内部統制報告書に添付する形で別途保管しております。
 2. X B R L データは監査の対象には含まれていません。

独立監査人の監査報告書

平成28年 6月29日

小倉クラッチ株式会社

取締役会 御中

有限責任 あずさ監査法人

指定有限責任社員 業務執行社員	公認会計士	森田 亨 印
指定有限責任社員 業務執行社員	公認会計士	宮一 行男 印

当監査法人は、金融商品取引法第193条の2第1項の規定に基づく監査証明を行うため、「経理の状況」に掲げられている小倉クラッチ株式会社の平成27年4月1日から平成28年3月31日までの第87期事業年度の財務諸表、すなわち、貸借対照表、損益計算書、株主資本等変動計算書、重要な会計方針、その他の注記及び附属明細表について監査を行った。

財務諸表に対する経営者の責任

経営者の責任は、我が国において一般に公正妥当と認められる企業会計の基準に準拠して財務諸表を作成し適正に表示することにある。これには、不正又は誤謬による重要な虚偽表示のない財務諸表を作成し適正に表示するために経営者が必要と判断した内部統制を整備及び運用することが含まれる。

監査人の責任

当監査法人の責任は、当監査法人が実施した監査に基づいて、独立の立場から財務諸表に対する意見を表明することにある。当監査法人は、我が国において一般に公正妥当と認められる監査の基準に準拠して監査を行った。監査の基準は、当監査法人に財務諸表に重要な虚偽表示がないかどうかについて合理的な保証を得るために、監査計画を策定し、これに基づき監査を実施することを求めている。

監査においては、財務諸表の金額及び開示について監査証拠を入手するための手続が実施される。監査手続は、当監査法人の判断により、不正又は誤謬による財務諸表の重要な虚偽表示のリスクの評価に基づいて選択及び適用される。財務諸表監査の目的は、内部統制の有効性について意見表明するためのものではないが、当監査法人は、リスク評価の実施に際して、状況に応じた適切な監査手続を立案するために、財務諸表の作成と適正な表示に関連する内部統制を検討する。また、監査には、経営者が採用した会計方針及びその適用方法並びに経営者によって行われた見積りの評価も含め全体としての財務諸表の表示を検討することが含まれる。

当監査法人は、意見表明の基礎となる十分かつ適切な監査証拠を入手したと判断している。

監査意見

当監査法人は、上記の財務諸表が、我が国において一般に公正妥当と認められる企業会計の基準に準拠して、小倉クラッチ株式会社の平成28年3月31日現在の財政状態及び同日をもって終了する事業年度の経営成績をすべての重要な点において適正に表示しているものと認める。

利害関係

会社と当監査法人又は業務執行社員との間には、公認会計士法の規定により記載すべき利害関係はない。

以上

-
1. 上記は監査報告書の原本に記載された事項を電子化したものであり、その原本は提出会社が別途保管しております。
 2. X B R L データは監査の対象には含まれていません。