

**【表紙】**

【提出書類】	有価証券報告書
【根拠条文】	金融商品取引法第24条第1項
【提出先】	関東財務局長
【提出日】	2021年6月23日
【事業年度】	第86期（自 2020年4月1日 至 2021年3月31日）
【会社名】	三和ホールディングス株式会社
【英訳名】	Sanwa Holdings Corporation
【代表者の役職氏名】	代表取締役社長 高山 靖司
【本店の所在の場所】	東京都新宿区西新宿二丁目1番1号
【電話番号】	03(3346)3019
【事務連絡者氏名】	経営企画部長 藤井 克巳
【最寄りの連絡場所】	東京都新宿区西新宿二丁目1番1号
【電話番号】	03(3346)3019
【事務連絡者氏名】	経営企画部長 藤井 克巳
【縦覧に供する場所】	株式会社東京証券取引所 （東京都中央区日本橋兜町2番1号）

## 第一部【企業情報】

## 第1【企業の概況】

## 1【主要な経営指標等の推移】

## (1) 連結経営指標等

回次	第82期	第83期	第84期	第85期	第86期
決算年月	2017年3月	2018年3月	2019年3月	2020年3月	2021年3月
売上高 (百万円)	353,922	385,673	409,990	440,161	427,061
経常利益 (百万円)	25,278	27,898	30,437	33,469	32,142
親会社株主に帰属する当期 純利益 (百万円)	17,070	18,280	20,910	21,647	21,251
包括利益 (百万円)	15,312	21,679	17,137	16,294	23,188
純資産額 (百万円)	139,905	151,121	161,603	165,633	181,387
総資産額 (百万円)	323,393	331,686	338,432	354,023	375,159
1株当たり純資産額 (円)	607.16	667.09	713.50	742.90	814.10
1株当たり当期純利益金額 (円)	74.61	80.97	92.95	97.14	96.21
潜在株式調整後1株当たり 当期純利益金額 (円)	74.37	80.77	92.73	96.89	95.97
自己資本比率 (%)	43.0	45.2	47.4	46.3	47.9
自己資本利益率 (%)	12.7	12.7	13.5	13.3	12.4
株価収益率 (倍)	14.0	17.0	14.2	8.7	15.1
営業活動による キャッシュ・フロー (百万円)	23,670	26,532	24,271	32,301	50,144
投資活動による キャッシュ・フロー (百万円)	8,006	13,172	13,677	16,622	11,177
財務活動による キャッシュ・フロー (百万円)	838	20,505	11,349	10,466	6,102
現金及び現金同等物の期末 残高 (百万円)	56,290	49,263	47,977	54,618	87,795
従業員数 (ほか、平均臨時雇用者数) (名)	9,051 (1,310)	9,643 (1,365)	10,151 (1,459)	11,474 (1,710)	11,540 (1,721)

(注) 売上高には、消費税等は含まれておりません。

## (2) 提出会社の経営指標等

回次	第82期	第83期	第84期	第85期	第86期
決算年月	2017年3月	2018年3月	2019年3月	2020年3月	2021年3月
営業収益 (百万円)	19,353	4,472	12,595	16,096	16,087
経常利益 (百万円)	16,024	1,442	9,443	13,034	13,296
当期純利益 (百万円)	16,451	122	8,382	11,010	11,371
資本金 (百万円)	38,413	38,413	38,413	38,413	38,413
発行済株式総数 (株)	239,000,000	235,000,000	235,000,000	231,000,000	231,000,000
純資産額 (百万円)	147,204	137,915	138,100	134,755	140,541
総資産額 (百万円)	223,119	219,252	214,746	222,257	243,379
1株当たり純資産額 (円)	642.08	612.06	612.73	608.90	634.98
1株当たり配当額 (円) (内1株当たり中間配当額)	25.00 (12.00)	30.00 (15.00)	32.00 (16.00)	34.00 (17.00)	34.00 (17.00)
1株当たり当期純利益金額 (円)	71.91	0.54	37.26	49.41	51.48
潜在株式調整後1株当たり 当期純利益金額 (円)	71.67	0.54	37.17	49.28	51.35
自己資本比率 (%)	65.8	62.8	64.2	60.5	57.6
自己資本利益率 (%)	11.6	0.1	6.1	8.1	8.3
株価収益率 (倍)	14.5	2,531.0	35.3	17.1	28.1
配当性向 (%)	34.8	5,530.2	85.9	68.8	66.0
従業員数 (名) (ほか、平均臨時雇用者数)	59 (7)	60 (6)	60 (5)	51 (8)	41 (9)
株主総利回り (%) (比較指標：配当込みTOPIX)	127.5 (114.7)	170.6 (132.9)	167.7 (126.2)	115.3 (114.2)	191.6 (162.3)
最高株価 (円)	1,165	1,624	1,449	1,367	1,550
最低株価 (円)	793	1,016	1,135	666	741

(注) 1. 営業収益には、消費税等は含まれておりません。

2. 株価の最高・最低は東京証券取引所市場第一部におけるものを記載しております。

## 2【沿革】

当社は1948年10月7日に株式会社三和工業所の商号をもって資本金195千円、機械類一般の修理及び製作・販売を主たる目的として兵庫県尼崎市に設立し、その後、営業を休止しました。

その後当社は、1963年4月1日、株式会社三和シャッター製作所（1956年4月設立）、三和シャッター株式会社（1959年9月設立）、三和商事株式会社（1961年5月設立）の株式額面変更（1株の額面金額500円を50円に変更）のため、これら3社を吸収合併しました。

なお、当社は合併の時まで営業を休止しており、合併後、被合併会社3社のうち株式会社三和シャッター製作所の営業活動を全面的に継承しました。従って実質上の存続会社である被合併会社の株式会社三和シャッター製作所及び当企業集団についてその沿革を記載します。

年月	概要
1956年4月	兵庫県尼崎市に株式会社三和シャッター製作所を設立（資本金1百万円）、シャッターの製作・販売を開始。
1963年4月	株式額面を50円に変更のため株式会社三和工業所に吸収合併され、資本金100百万円、商号を三和シャッター工業株式会社と改め、本店を東京都新宿区新宿一丁目60番地に移転。
9月	東京証券取引所市場第二部に上場。
1968年2月	大阪証券取引所市場第二部に上場。
4月	本店を東京都板橋区新河岸二丁目3番5号に移転。
1970年7月	東京・大阪両証券取引所市場第一部銘柄に指定される。
1973年3月	雨戸の製造・販売を開始。
1974年3月	三和ドア工業株式会社を吸収合併し、ドアの製造・販売を開始。
8月	オーバーヘッドドアの製造・販売を開始。
10月	本店を東京都新宿区西新宿二丁目1番1号に移転。
1977年3月	バルコニー等エクステリア製品の製造・販売を開始。
1982年7月	24時間フルタイムサービス（FTS）を開始。
1984年4月	昭和フロント販売株式会社（現 昭和フロント株式会社）（現 連結子会社）にてストアフロントの販売を開始。
1986年8月	シンガポールに三和シャッター（シンガポール）有限公司を設立。（2010年3月期清算）
10月	香港に三和シャッター（香港）有限公司（現 連結子会社）を設立。
1987年4月	三和エクステリア株式会社を設立。（2001年9月清算）
1988年9月	台湾に安和金属工業股分有限公司（現 連結子会社）を設立。
1990年1月	自動ドアの昭和建産株式会社（現 連結子会社）に資本参加。
1996年4月	沖縄地区事業部を分社化した子会社沖縄三和シャッター株式会社（現 連結子会社）が営業開始。
7月	米国に持株会社Sanwa USA Inc.（現 連結子会社）を設立し、Overhead Door Corporation（現 連結子会社）を買収。
1999年12月	株式会社田島順三製作所（2006年4月三和タジマ株式会社へ商号変更）の全株式を取得し、ステンレス製品の製造・販売を強化。
2000年1月	三和タジマ株式会社（2006年3月合併により解散）を設立し、株式会社田島順三製作所の販売部門を統合し、ステンレス製品の販売を強化。
10月	三和エクステリア株式会社の販売部門を当社に、製造部門を2000年9月に設立した三和エクステリア新潟工場株式会社（現 連結子会社）へ営業譲渡。
2003年10月	欧州に持株会社Sanwa Shutter Europe Ltd.（Novoferm Europe Ltd.に商号変更）（2019年3月合併により清算）ほか4社を設立し、Novoferm GmbH（現 連結子会社）ほかNovofermグループ9社を買収。
12月	ベニックス株式会社（2011年10月合併により解散）の全株式を取得し、間仕切製品の製造・販売を強化。
2004年1月	上海に三和喜雅達門業設計（上海）有限公司を設立（2016年12月清算）。
7月	Novofermグループにおいて、TST Tor-System-Technik GmbH,Duren（現 連結子会社）ほか1社を買収。
2005年11月	田島メタルワーク株式会社（現 連結子会社）の全株式を取得し、ステンレス製品の販売を強化。

年月	概要
2006年3月	三和タジマ株式会社を当社へ吸収合併。
4月	株式会社田島順三製作所の商号を三和タジマ株式会社（現 連結子会社）へ変更。 合弁会社として、上海宝産三和門業有限公司（現 連結子会社）を設立。
2007年10月	会社分割により持株会社へ移行し、ビル商業施設建材事業、住宅建材事業、メンテ・リフォーム事業を2007年4月に設立した三和シャッター株式会社に承継。 当社は「三和ホールディングス株式会社」に、三和シャッター株式会社は「三和シャッター工業株式会社」（現 連結子会社）にそれぞれ商号を変更。
2008年1月	ベトナムにVINA-SANWA COMPANY LIABILITY LTD.（現 連結子会社）を設立。
3月	スチールドア製造会社の林工業株式会社（現 連結子会社）の株式を取得。
10月	当社において、Novoferm (Shanghai) Co.,Ltd.の株式を取得。
2009年5月	大阪証券取引所市場第一部の上場を廃止。
12月	Overhead Door Corporationにおいて、Wayne Dalton Corporationのドア事業等を取得。
2011年1月	Overhead Door Corporationが新たに設立したDoor Services Corporation（現 連結子会社）においてAutomatic Door Enterprises, Inc., 他5社の自動ドア事業を取得し、自動ドア事業を強化。
7月	ベニックス株式会社（現 連結子会社）を設立。
10月	間仕切事業・ドア事業のグループ内再編を実施。 三和シャッター工業株式会社にベニックス株式会社（2003年12月連結、当再編により解散）及び昭建産株式会社の販売事業を継承。 ベニックス株式会社（現 連結子会社）は解散したベニックス株式会社から間仕切の製造事業を継承。昭建産株式会社（現 連結子会社）は、自動ドアの製造事業に特化。
12月	Overhead Door CorporationにおいてカナダのCreative Door Services Ltd.（現 連結子会社）の全株式を取得し、北米市場におけるガレージドア等のサービス事業を強化。
2012年5月	Overhead Door CorporationにおいてDoor Controls, Inc.の事業を買収し、自動ドアサービス事業を強化。
10月	Overhead Door CorporationにおいてAdvanced Door Automation, LLCの事業を買収し、自動ドアサービス事業を強化。
2013年5月	Overhead Door CorporationにおいてTexas Access Controls, Ltd.の事業を買収し、自動ドアサービス事業を強化。
2014年3月	株式会社振豊紡機製作所（現 三和電装エンジニアリング株式会社）（現 連結子会社）の株式を取得。
6月	Novofermグループにおいて、Alpha Deuren International B.V.（現 連結子会社）の株式を取得し、産業用ドア事業を強化。
12月	Overhead Door CorporationにおいてDoor Services Corporation of Canada Ltd.（現 連結子会社）の株式を取得し、自動ドアサービス事業を強化。
2016年6月	監査役会設置会社から監査等委員会設置会社へ移行。
7月	Novofermグループにおいて、フランスのNorsud Gestion S.A.S.他3社（現 連結子会社）の株式を取得し、産業用ドア事業を強化。
2017年1月	Novofermグループにおいて、英国のNovoferm UK Holdings Limited.他2社（現 連結子会社）の株式を追加取得し、完全子会社化を実施。
4月	日本スピンドル製造株式会社より建材事業を譲受けた三和スピンドル建材株式会社（現 三和システムウォール株式会社）（現 連結子会社）の株式を取得し、間仕切事業を強化。
2018年1月	Novofermグループにおいて、Bolton Gate Services Ltd.他1社（現 連結子会社）の株式を取得し、英国におけるサービス事業を強化。
2月	Overhead Door CorporationにおいてLux Overhead Door Corporation（現 連結子会社）の株式を取得し、北米市場におけるサービス事業を強化。
2019年6月	Novofermグループにおいて、Robust AB他4社（現 連結子会社）の株式を取得し、北欧・英国におけるヒンジドア事業を強化。
2019年9月	株式会社LIXIL鈴木シャッター他2社の株式（現 株式会社鈴木シャッター）（現 連結子会社）を取得し、国内およびアジアにおける事業基盤を強化。

### 3【事業の内容】

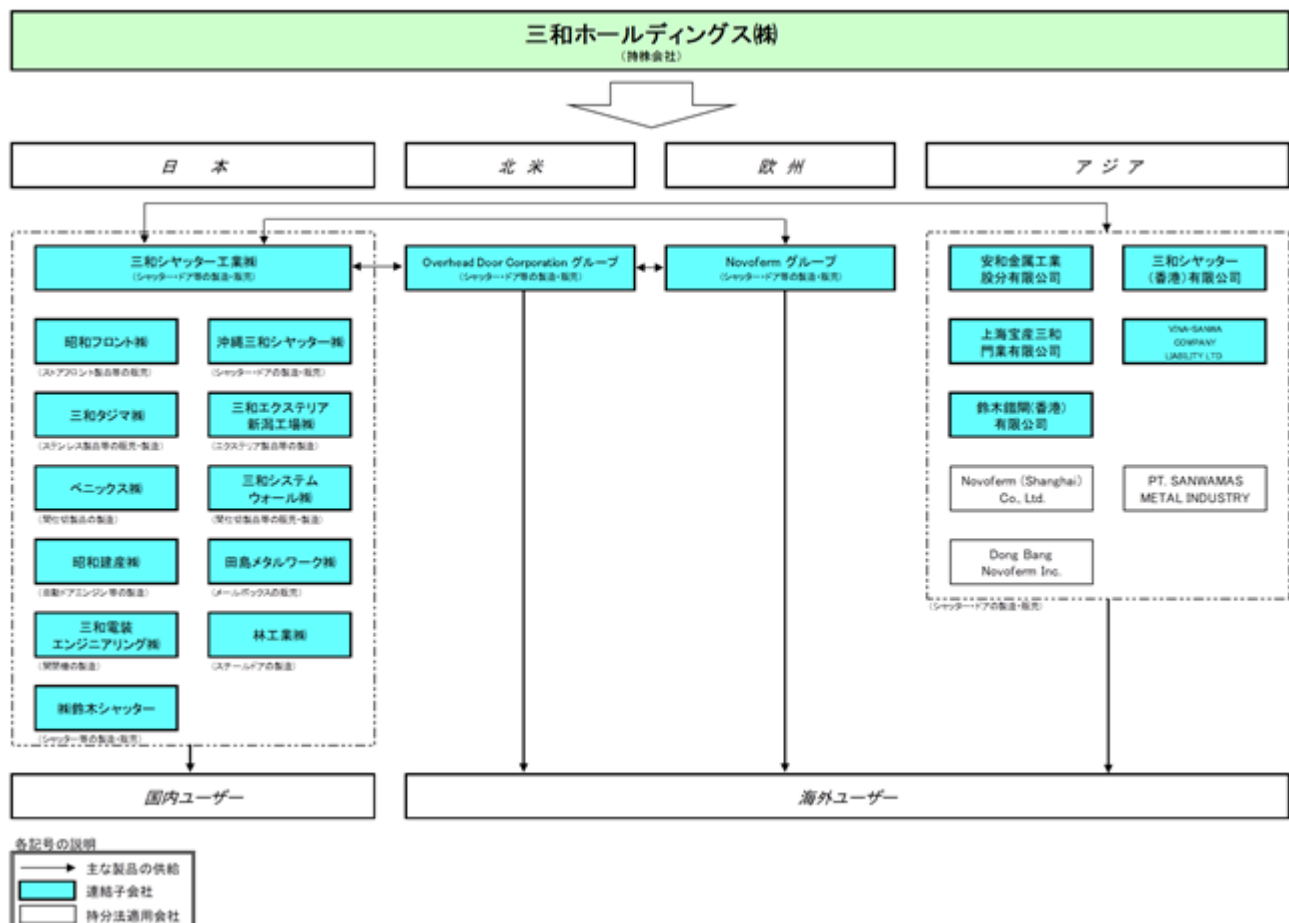
当社グループは当社、子会社100社及び関連会社11社の計112社（2021年3月31日現在）で構成しており、ビル商業施設建材製品、住宅建材製品の建築用金属製品の製造・販売並びにメンテ・サービス等を主な事業としております。報告セグメントに属する主な製品及びサービスの種類は、次のとおりであります。

なお、当社は特定上場会社等に該当し、インサイダー取引規制の重要事実の軽微基準のうち、上場会社の規模との対比で定められる数値基準については連結ベースの計数に基づいて判断することになります。

セグメント	日本	北米	欧州	アジア
主要製品 及び事業	シャッター製品 シャッター関連製品 ビル用ドア製品、間仕切製品 ステンレス製品、フロント製品 窓製品、住宅用ドア製品 エクステリア製品 住宅用ガレージドア製品 自動ドア製品 メンテ・サービス事業	シャッター製品 シャッター関連製品 産業用セクショナルドア製品 住宅用ガレージドア製品 ガレージドア等開閉機 自動ドア製品 メンテ・サービス事業	シャッター製品 シャッター関連製品 ドア製品 産業用セクショナルドア製品 住宅用ガレージドア製品 ガレージドア等開閉機 メンテ・サービス事業	シャッター製品 シャッター関連製品 ドア製品 住宅用ガレージドア製品 メンテ・サービス事業
主要な会社	三和シャッター工業㈱ 昭和フロント㈱ 沖縄三和シャッター㈱ 三和タジマ㈱ 三和エクステリア新潟工場㈱ ベニックス㈱ 三和システムウォール㈱ 昭和建産㈱ 田島メタルワーク㈱ 三和電装エンジニアリング㈱ 林工業㈱、㈱鈴木シャッター	Overhead Door Corporation グループ	Novoferm グループ	三和シャッター（香港）有限公司 安和金属工業股份有限公司 VINA-SANWA COMPANY LIABILITY LTD. 上海宝産三和門業有限公司 鈴木鐵閘(香港)有限公司

#### [ 事業系統図 ]

事業系統図は以下のとおりであります。（持分法適用会社含む）



## 4【関係会社の状況】

(連結子会社)

名称	住所	資本金又は 出資金	セグメント の名称	主要な製品及び 事業の内容	議決権の 所有割合 (%)	関係内容			
						役員の 兼任等	資金援助	設備の 賃貸借	営業上の 取引等
三和シャッター工業(株)	東京都 板橋区	百万円 500	日本	ビル商業施設建材製品 住宅建材製品 メンテ・サービス事業	100.0	有	無	有	当社からの経営指導契約 当社との業務委託契約 当社への配当金支払
昭和フロント(株)	東京都 千代田区	百万円 200	日本	ビル商業施設建材製品	100.0	有	無	無	当社からの経営指導契約 当社への配当金支払
沖縄三和シャッター(株)	沖縄県 豊見城市	百万円 100	日本	ビル商業施設建材製品	100.0	無	無	有	当社からの経営指導契約
三和タジマ(株)	東京都 豊島区	百万円 100	日本	ビル商業施設建材製品	100.0	無	無	無	当社からの経営指導契約 当社への配当金支払
(株)鈴木シャッター	東京都 豊島区	百万円 400	日本	ビル商業施設建材製品	100.0	有	無	無	当社からの経営指導契約
三和エクステリア新潟工場(株)	新潟県 燕市	百万円 10	日本	住宅建材製品	100.0	無	無	有	当社からの経営指導契約 当社への配当金支払
ベニックス(株)	埼玉県 比企郡 嵐山町	百万円 10	日本	ビル商業施設建材製品	100.0	無	無	無	当社からの経営指導契約 当社への配当金支払
三和システムウォール(株)	兵庫県 尼崎市	百万円 10	日本	ビル商業施設建材製品	100.0	無	有 (貸付)	有	当社からの経営指導契約
昭和建産(株)	群馬県 邑楽郡 邑楽町	百万円 100	日本	ビル商業施設建材製品	100.0	無	無	無	当社からの経営指導契約 当社への配当金支払
田島メタルワーク(株)	東京都 豊島区	百万円 100	日本	ビル商業施設建材製品	100.0	無	無	無	当社からの経営指導契約 当社への配当金支払
三和電装エンジニアリング(株)	大阪府 大阪市	百万円 30	日本	ビル商業施設建材製品	100.0	無	無	無	当社からの経営指導契約 当社への配当金支払
林工業(株)	新潟県 新潟市	百万円 33	日本	ビル商業施設建材製品	100.0	無	有 (貸付)	無	当社からの経営指導契約 当社への配当金支払
Sanwa USA Inc.	アメリカ デラウェア 州	米ドル 510	北米	持株会社	100.0	有	無	無	-
Overhead Door Corporation	アメリカ テキサス 州	百万米ドル 275	北米	ビル商業施設建材製品 住宅建材製品 メンテ・サービス事業 その他事業	100.0 (100.0)	有	有 (債務保証)	無	-
Creative Door Services Ltd.	カナダ アルバー タ州	百万カナダドル 39	北米	ビル商業施設建材製品 住宅建材製品	100.0 (100.0)	無	有 (債務保証)	無	-
Novoferm Germany GmbH	ドイツ レーズ	千ユーロ 25	欧州	持株会社	100.0	有	有 (貸付)	無	-
Novoferm GmbH	ドイツ レーズ	千ユーロ 12,782	欧州	ビル商業施設建材製品 住宅建材製品	100.0 (100.0)	無	無	無	-
Novoferm France S.A.S.	フランス マシエ クール	千ユーロ 16,337	欧州	ビル商業施設建材製品 住宅建材製品	100.0 (100.0)	無	無	無	-
Norsud S.A.S.	フランス タリユイ エール	千ユーロ 400	欧州	ビル商業施設建材製品	100.0 (100.0)	無	無	無	-

名称	住所	資本金又は出資金	セグメントの名称	主要な製品及び事業の内容	議決権の所有割合(%)	関係内容			
						役員の兼任等	資金援助	設備の賃貸借	営業上の取引等
Novoferm Nederland B.V.	オランダ ワーデン ブルグ	千ユーロ 27	欧州	ビル商業施設建材製品 住宅建材製品	100.0 (100.0)	無	無	無	-
Alpha Deuren International B.V.	オランダ ディーン ム	千ユーロ 132	欧州	ビル商業施設建材製品 住宅建材製品	100.0 (100.0)	無	無	無	-
Novoferm Alsai S.A. 5	スペイン カンタブ リア	千ユーロ 4,808	欧州	ビル商業施設建材製品 住宅建材製品	50.0 (50.0)	無	無	無	-
Novoferm Schievano S.r.l.	イタリア パドバ	千ユーロ 98	欧州	ビル商業施設建材製品	100.0 (100.0)	無	無	無	-
Robust AB	スウェー デン ヴェルム ランド	千ユーロ 93	欧州	住宅建材製品	100.0 (100.0)	無	無	無	-
上海宝産三和門業有限公司	中国 上海市	千元 75,727	アジア	ビル商業施設建材製品 住宅建材製品	80.0	無	有 (貸付) (債務保証)	無	-
安和金属工業股分有限公司	台湾 台北市	百万台湾ドル 142	アジア	ビル商業施設建材製品 住宅建材製品	79.0	無	有 (債務保証)	無	-
三和シャッター(香港)有限公司	香港	百万香港ドル 69	アジア	ビル商業施設建材製品 住宅建材製品	100.0	無	無	無	-
鈴木鐵閘(香港)有限公司	香港	千香港ドル 250	アジア	ビル商業施設建材製品 住宅建材製品	100.0	無	無	無	-
VINA-SANWA COMPANY LIABILITY LTD.	ベトナム ハノイ	百万VND 258,109	アジア	ビル商業施設建材製品 住宅建材製品	87.6	無	有 (貸付) (債務保証)	無	-
その他 35社	-	-	-	-	-	-	-	-	-

## (持分法適用非連結子会社)

名称	住所	資本金又は出資金	セグメントの名称	主要な製品及び事業の内容	議決権の所有割合(%)	関係内容			
						役員の兼任等	資金援助	設備の賃貸借	営業上の取引等
Novoferm (Shanghai) Co., Ltd.	中国 上海市	千元 292,736	-	ビル商業施設建材製品	100.0	無	無	無	-
PT. SANWAMAS METAL INDUSTRY	インドネ シア プカシ	百万IDR 48,532	-	ビル商業施設建材製品	51.0	無	有 (債務保証)	無	-

## (持分法適用関連会社)

名称	住所	資本金又は出資金	セグメントの名称	主要な製品及び事業の内容	議決権の所有割合(%)	関係内容			
						役員の兼任等	資金援助	設備の賃貸借	営業上の取引等
Dong Bang Novoferm Inc.	韓国 ソウル市	百万ウォン 1,500	-	ビル商業施設建材製品	50.0	無	無	無	-

(注) 1 主要な製品及び事業の内容欄には、セグメント情報に記載された名称を記載しております。

2 議決権の所有割合( )内は、間接所有割合であり、以下のとおりであります。

Overhead Door Corporation	Overhead Door Inc. 100%
Creative Door Services Ltd.	Overhead Door Corporation 100%
Novoferm GmbH	Novoferm Germany GmbH 100%
Novoferm France S.A.S.	Novoferm Germany GmbH 100%
Norsud S.A.S.	Novoferm France S.A.S. 100%
Novoferm Nederland B.V.	Novoferm Germany GmbH 100%
Alpha Deuren International B.V.	Novoferm Nederland Holding B.V. 100%
Novoferm Alsai S.A.	Novoferm Espana S.A. 50%



Novoferm Schievano S.r.l.

Novoferm Germany GmbH 100%

Robust AB

Novoferm Germany GmbH 100%

- 3 三和シャッター工業(株)、Sanwa USA Inc.及びOverhead Door Corporation並びにNovoferm (Shanghai) Co., Ltd.は特定子会社であります。
- 4 連結子会社、持分法適用非連結子会社及び持分法適用関連会社は、いずれも有価証券届出書又は有価証券報告書を提出しておりません。
- 5 持分は、100分の50以下であります。が、実質的に支配しているため子会社としております。
- 6 売上高（連結会社相互間の内部売上高を除く）が連結売上高の10%を超える連結子会社の「主要な損益情報等」は次のとおりであります。

会社名	売上高 (百万円)	経常利益 (百万円)	当期純利益 (百万円)	純資産額 (百万円)	総資産額 (百万円)
三和シャッター工業(株)	199,443	20,784	14,340	46,507	117,892
Overhead Door Corporation	106,842	7,914	2,418	70,592	82,111

- 7 Dong Bang Novoferm Inc.は共同支配企業であります。

## 5【従業員の状況】

### (1) 連結会社の状況

(2021年3月31日現在)

セグメント等の名称	従業員数(名)
日本	4,149 (1,347)
北米	3,744 (-)
欧州	3,092 (234)
アジア	514 (131)
全社(共通)	41 (9)
合計	11,540 (1,721)

- (注) 1 従業員数は就業人員数を記載しております。
- 2 従業員数欄の(外書)は、臨時従業員の年間平均雇用人員であります。
- 3 臨時従業員には、パートタイマー及び嘱託契約の従業員を含み、派遣社員を除いております。

### (2) 提出会社の状況

(2021年3月31日現在)

セグメント等の名称	従業員数(名)	平均年齢	平均勤続年数	平均年間給与(円)
全社(共通)	41 (9)	45歳11ヶ月	18年5ヶ月	10,125,090

- (注) 1 従業員数は就業人員数を記載しております。
- 2 従業員数欄の(外書)は、臨時従業員の年間平均雇用人員であります。
- 3 従業員は、概ね他社からの出向者で構成されており、平均勤続年数は各社での年数を通算しております。平均年間給与につきましても給与相当額の各社への支払額を含めて算出しております。
- 4 平均年間給与は、賞与及び基準外賃金を含んでおります。
- 5 提出会社については、全社(共通)に区分しております。

### (3) 労働組合の状況

当社グループでは、一部の国内及び在外子会社にて労働組合が組織されております。なお、労使関係について、特記すべき事項はありません。

## 第2【事業の状況】

### 1【経営方針、経営環境及び対処すべき課題等】

文中の将来に関する事項は、当連結会計年度末現在において、当社グループが判断したものであります。

#### (1) 会社の経営の基本方針

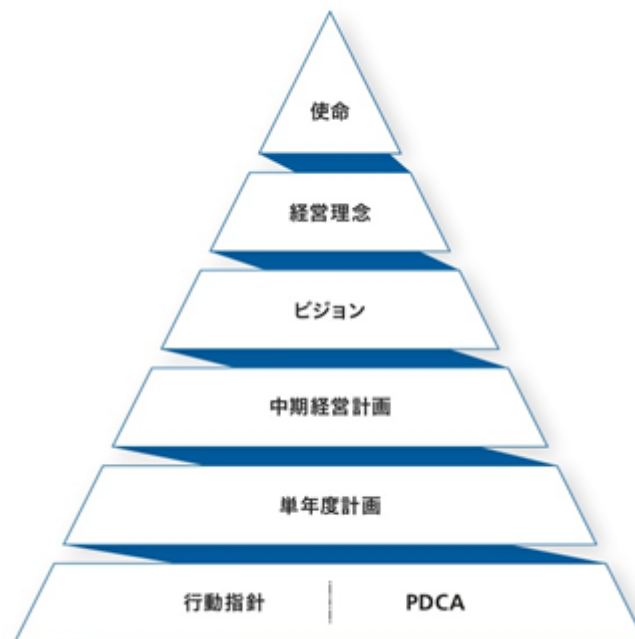
当社グループは、「安全、安心、快適を提供することにより社会に貢献する」ことを使命とし、この「使命」を具体的に現すために「経営理念」および「行動指針」を定めています。

##### 経営理念

- 「お客さますべてが満足する商品、サービスを提供します」
- 「世界の各地域で評価されるグローバルな企業グループとなります」
- 「個人の創造力を結集してチームワークにより、企業価値を高めます」

##### 行動指針

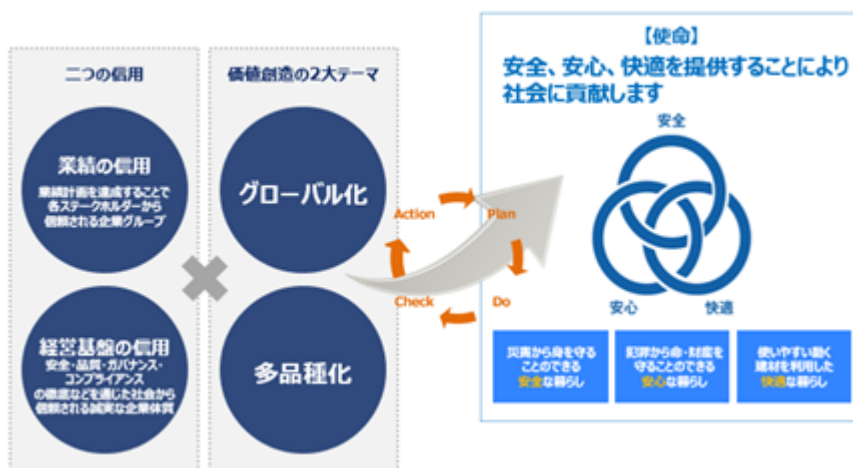
- 「お客さまの信頼の向上のために感謝と誠意をもって業務活動を行ないます」
- 「国内外、社会のニーズに応える品質・コストを追求し、トップブランドを確立します」
- 「未来を先取りし、絶えずあらゆる部門の技術レベル・生産性を向上させます」
- 「ルールを遵守し、自由闊達で風通しのよい、やりがいのある職場づくりを行ないます」
- 「常に自己啓発し、自ら高い目標に挑戦し、自らの役割と責任を認識し価値創造に貢献します」



当社グループは、お客さまをはじめとするステークホルダーの方々の信頼と期待に応え、「使命」「経営理念」「行動指針」を具現化した商品とサービスをお客さまに提供することにより、当社企業価値および株主共同の利益の確保・向上に取り組んでまいります。

## (2) 当社グループの成長基盤

グローバルに「安全、安心、快適を提供する」という普遍の理念を継承し、P D C A をレベルアップすることで、サステナブルに経営を進化させていくことに取り組んでおります。



## (3) 経営環境

当社グループの製品は、世界25の国と地域で戸建、集合住宅、商業施設・オフィス、医療・福祉施設、工場・倉庫などビジネスや生活に必要な施設で幅広く使用されています。そのため、日本・北米・欧州・アジアを含む当社グループが属する地域の経済状況や市場動向の変化に適切に対応する必要があります。一方で、事業を通じた世界共通の社会課題の解決への貢献を事業成長の好機と捉え、事業活動を展開しています。

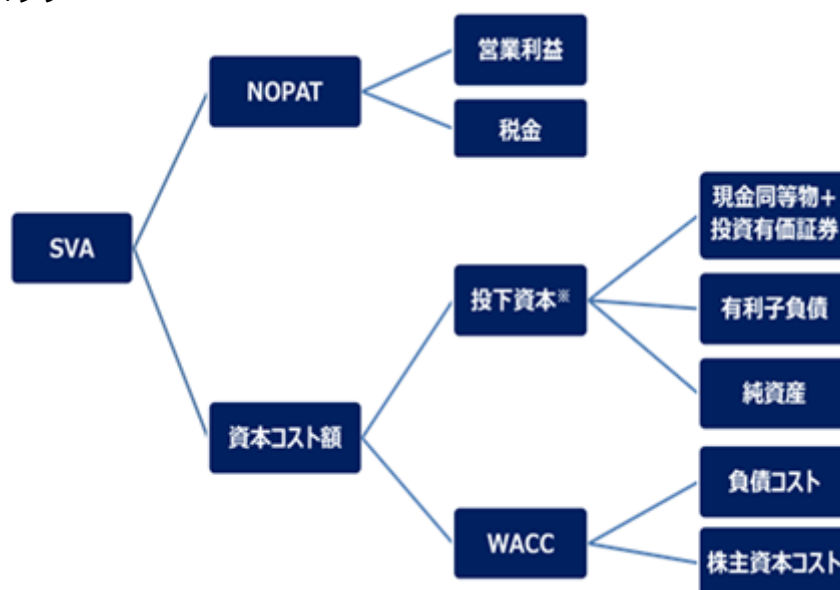
## (4) 目標とする経営指標

当社グループでは、売上高、営業利益、営業利益率、ROE、自己資本比率、D/Eレシオの財務指標のほか、企業価値増大を目指し、株主・債権者の期待収益を意識した事業運営を行うことを目標に、当社グループ独自の経済的付加価値指標として「SVA」（Sanwa Value Added）を重要な指標として取り組んでおります。

注）SVA（Sanwa Value Added）は、当社独自の付加価値指標で、株主資本に加えて負債など事業全般の投下資本に対する収益力を示す指標です。

$$SVA = NOPAT（税引後営業利益） - 投下資本 \times WACC（6\%）$$

< SVA ツリー >



$$\text{投下資本} = \text{運転資本} + \text{固定資産} = \text{純資産} + \text{有利子負債} - (\text{現金同等物} + \text{投資有価証券})$$

## (5) 中長期的な会社の経営戦略

長期経営ビジョン「三和グローバルビジョン2020」

「動く建材」のグローバル・メジャーとして、世界中のお客様に安全、安心、快適な商品とサービスを提供する。

当社グループは、2013年度より「三和2010ビジョン」（2001年度～2012年度）で実現した「企業価値創出のグローバルグループ経営」を更に推進すべく、長期経営ビジョン「三和グローバルビジョン2020」を推進してまいりました。この結果、グループ全体の海外売上高は、2013年度から大きく増加し、グローバル企業として飛躍することができました。

2020年度は、三和グローバルビジョン2020、第三次中期経営計画の最終年度としておりましたがコロナ対応に加えて、コロナに影響を受けた戦略を完遂するため1年延長し、2021年度までといたしました。

## &lt;目指す姿&gt;

1. 日・米・欧において、各地の市場特性に応じた発展により、トップブランドの地位を不動のものとする。
2. 各地域でお客様が満足する最大の付加価値を提供するため、サービス分野の強化を中心にビジネスモデルを拡大する。
3. アジアを中心に新興国におけるシャッター・ドア事業を、グループの事業の一つの柱とし、トップブランドに育成する。
4. 各地に展開する強みを結集し、グローバル市場における全体最適を推進する。

## (6) 会社の対処すべき課題

中期経営計画（第三次中期経営計画 2019年度～2021年度）

新型コロナウイルスの影響により、第三次中期経営計画を1年延長しましたが、引き続き「グローバル・メジャー」としてのトップブランドの基盤を確立すべく、以下の基本戦略を推進し、次の10年に繋げてまいります。

## &lt;基本戦略&gt;

## [コア事業]

- ・日・米・欧のコアビジネスの事業領域拡大と強化

## [成長事業]

- ・サービス分野の強化とビジネスモデルの拡大
- ・アジア事業の基盤拡充

## [基盤強化]

- ・働き方改革と生産性向上
- ・ESGを推進し、社会からより信頼される企業体質へ

## （日本）

各事業分野でのポジション確立による動く建材企業としての成長を目指し、基幹事業では顧客戦略の推進と競合先の追随を許さない商品力の強化、成長事業では競合メーカーとのシェア競争に打ち勝つための戦略と防火設備の検査法制化拡大をテコにした修理・メンテ事業の拡大、また国内グループ事業においては連携によるシナジー強化と国内グループ会社の事業最適化に取り組んでまいります。

## （北米）

基幹事業の維持・拡大とともに、周辺事業分野への参入による事業拡大を目指し、既存事業では、品質および顧客満足度向上による住宅・商業用ドアのシェア拡大、大都市圏への拠点追加などチャネル強化、製造・販売における西海岸戦略の実行、川下事業戦略の再構築、新規事業ではセキュリティに対応したアクセス制御の導入、周辺事業分野への参入、サービス分野では直販部門の事業拡大、フィールドサービスシステムの導入に取り組んでまいります。

## （欧州）

産業用製品の更なる強化と、NF4.0によるデジタル化推進を目指し、産業用製品事業ではトータルソリューションプロバイダーとしての拡販、ヒンジドア事業では製品群拡充による欧州全体への販売拡大、ガレージドア事業ではブランド力強化、販路拡大による欧州全体でのシェア拡大、業務プロセス改革では、販売・サービス・生産・物流など各プロセスのデジタル化推進、サービス分野では産業用ドア事業を中心とした事業拡大、フィールドサービスシステムの導入に取り組んでまいります。

## (アジア)

アジア事業の基盤拡充に向け、中国華東地区では宝産三和・N F 上海の一体運営によるドア事業および物流施設向け事業の強化、中国華南地区では三和香港・鈴木香港・宝産三和との協業強化による事業拡大、台湾では生産能力の増強、ASEAN地域においては事業各社の生産及び施工体制の構築と域内における生産最適化に取り組んでまいります。

## (グループ全体)

営業・設計・製造・施工・メンテ・管理の全てのプロセスで、AI、IoTなど最新の情報システムの活用による業務効率化、働き方改革などにより生産性を改善し、ESG重点課題については各部門が連携して推進することで「二つの信用」を高め、将来にわたる持続的成長へ取り組んでまいります。

## &lt;経営目標&gt;

	2020年度実績	第三次中期経営計画 当初目標	2021年度予想
売上高	4,270億円	4,500億円	4,500億円
営業利益	330億円	375億円	340億円
営業利益率	7.7%	8.3%	7.6%
SVA	136億円	159億円	145億円
ROE	12.4%	14.1%	12.0%
自己資本比率	47.9%	47.8%	47.8%
D/E レシオ	0.36	0.35	0.30

第三次中期経営計画の当初目標の数値及び比率は、中期計画策定時の情報に基づいて算出しております。

また、2021年度予想の数値及び比率は策定時の入手可能な情報に基づき算出しておりますので、環境や業況の変化により変更する可能性があります。

## 2【事業等のリスク】

当社グループの経営成績、株価及び財務状況等に影響を及ぼす可能性のあるリスクには、以下のようなものがあります。当社グループでは、これらのリスク発生の可能性を認識し、経営企画部門を担当する取締役を議長とした「グループCSR推進会議」を設置し、その「グループCSR推進会議」が、リスクマネジメント推進専管組織として、当社グループのリスクマネジメントの基本方針、リスクマネジメントに関する計画、施策の進捗状況の報告・審議を行い、また、下部組織の「品質・環境・CSR推進会議」、およびグループ各社の「CSR推進委員会」が、各社の事業展開に伴い発生するリスクに適切かつ迅速に対応するリスク管理を行い、平素より予防、軽減及び発生した場合の対応に努めております。また、主要なリスクを「1.財務リスク」「2.ESGマテリアリティに関連付けたリスク」に区分し、それぞれのリスクおよび機会とその対応策を記載しております。

なお、文中における将来に関する事項は、当連結会計年度末現在において当社グループが判断したものであります。

### 1.財務リスク

#### (1) 経済動向リスク

当社グループは、中期経営計画の基本戦略として「日本・米国・欧州のコアビジネスの事業領域の拡大」および「アジア事業の基盤拡充」に取り組んでいます。当社グループは1996年に米国のOverhead Door Corporationグループを買収、2003年には欧州のNovofermグループを買収しており、事業の約4割強が欧米地域での生産、販売となっております。またアジア地域においても中国を中心に事業を拡大しつつあります。

当社グループが展開している各地域の景気が減速・後退する場合は、それぞれ公共事業投資や民間設備投資、新規住宅着工の低下、個人消費の低迷などにより、当社グループが提供する製品またはサービスに対する需要が減少するなど、当社グループの事業および財務状態に悪影響を及ぼす可能性があります。このことは、グループ全体としての事業のリスクが分散された反面、純粋に進出地域の経済状況、需要動向による要因のほかに現地特有の新たなリスク顕在化の可能性が生じております。

#### (2) 為替・金利変動リスク

当社グループは、各地域（日本、北米、欧州、アジア地域）で事業を展開しております。そのため、為替、金利の変動が事業活動に影響を及ぼす可能性があります。金利の変動については、当社グループの金融資産、負債（特に長期負債）の評価に影響を与える可能性があり、保有する有価証券価格についても市場価格の下落リスクに晒されており評価損を計上するなどのリスクがあります。

また、海外各地域における売上、費用、資産及び負債を含む現地通貨建ての各項目は、連結財務諸表の作成に当たり円貨換算しているため、為替レートによって想定範囲を超える影響を及ぼす可能性があります。なお、当社グループでは、為替や金利の変動リスクを軽減するための施策を講じていますが、有効な手段とならない場合もあります。

#### (3) 地政学的リスク

当社グループが海外に事業展開することで進出地域それぞれの政治的・社会的環境のもとで事業をすることになり、それらの変化が業績および財務状態に悪影響を及ぼす可能性があります。

当社グループでは、これらの対策として、常に状況を的確に把握できるよう駐在員を派遣し現地マネジメントと連携することで現地の状況を確認し、また事業展開している地域の情報を外務省のホームページなどから入手するなど、必要に応じた対応、指示、注意喚起を行うことにより悪影響を最小限にするよう努めています。

主として次のような事象があります。

- ・製品仕様等に関わる予期しない法律または規制の変更
- ・海外移転税制等、外国資本に対する不利な政策または経済要因
- ・テロ、戦争、パンデミック等を含む伝染病、反日暴動などその他の要因による社会的混乱

#### (4) 原材料価格リスク

当社グループの主要材料である鋼材（鋼板・アルミ・ステンレス等）価格は、経済環境の動向により高騰する可能性があります。また、副資材や物流費等も需給の関係によって上昇する可能性があります。

これらの対策として、当社グループでは、コストダウンに全力で取り組んでおりますが、全てを吸収することは困難であり、原材料や副資材、物流費などの上昇分に対し、製品価格の引き上げに取り組んでおります。しかしながら、価格競争の厳しい市場下で原材料価格等の上昇を完全にカバーできるかは不透明であり、経済環境の悪化に伴う価格引き下げ圧力の増大など当社グループの業績および財務状態に悪影響を及ぼす可能性があります。

(5) 調達リスク

当社グループは、製品の主要部品の一部を永年の取引関係とそれに基づいた諸条件等から、グループ外の特定供給元に依存しております。主要部品の確保には、定期的に供給元を評価し、製造プロセスと品質管理体制の確認と、改善指導により供給体制の維持には万全を期しておりますが、それでも供給元の状況の変化等により主要部品の不足が生じない保証は完全ではありません。その場合、生産・販売、また代替品対応等の影響等により当社グループの業績および財務状態に悪影響を及ぼす可能性があります。

また、当社グループでは、首都直下型地震の発生などにより主要部品の調達に支障が出ないように、主要部品の二社購買体制をはじめとした代替調達方法を整備してきており、今後もさらに拡充していきます。

(6) 会計上の見積りリスク

当社グループでは、財務諸表の作成にあたり、会計上の見積りが必要な事項については、合理的な基準に基づき見積りを行っておりますが、不確実な要素を含むため実際の結果と異なる場合があります。当社グループの業績および財務状態に悪影響を及ぼす可能性があります。主な見積りとして次のようなものがあげられます。

- ・ 債権の貸し倒れ
- ・ 退職給付に係る負債
- ・ 固定資産価値の減少
- ・ 繰延税金資産の回収可能性
- ・ 工事損失引当金
- ・ 投資有価証券・出資金の減損損失

(7) 業績の季節変動リスク

当社グループの事業は、年度末の完工物件が多い公共事業や民間設備などの比率が高いため、業績は上半期より下半期の比重が高くなる傾向にあります。このことは適切な人員配置が困難になる、あるいは設備能力の設定ができないなどの問題につながり、結果として当社グループの業績および財務状態に悪影響を及ぼす可能性があります。

(8) 買収等投資リスク

当社グループは、保有する経営資源の効率的運用を考慮し、企業価値の最大化を目的として事業買収を実施することがあります。買収後において当社グループが認識していない問題が明らかとなった場合や、市場環境や競合状況の変化または何らかの事由により事業展開が計画通りに進まない場合、投資価値の減損損失を行う必要が生じるなど、当社グループの業績および財務状態に悪影響を及ぼす可能性があります。

このため、当社グループでは、投資案件に対し経営会議において事業計画の妥当性等を慎重に検討し、投資判断によるリスクを最小限にするよう努めております。

(9) 得意先の経営破綻リスク

当社グループは、事業を営むうえで取引をする得意先のお客様に関しては、情報収集、与信管理などを徹底しておりますが、予期せぬ事象による得意先の経営破綻が発生した場合、業績および財務状態に悪影響を及ぼす可能性があります。その際には、債権保全など有効な手続きを行い、リスクを最小限に抑えるよう取り組んでおります。

(10) 資金調達リスク

予期せぬ金融危機や業績等の悪化に伴う格付けの低下により、資金調達先から有効な資金調達を得ることが出来ない場合、資金が枯渇する恐れがあります。このため、当社グループでは、資金調達先および調達期間の適度な分散を行い、また信用リスクを高めるよう財務体質の維持・強化を図っております。

(11) 税務関連リスク

当社グループが事業を展開している各国、地域における税制改正において、当社グループにとって、業績および財務状態に悪影響を及ぼす可能性があります。また、将来課税所得の見積り変更などにより税金費用が増加するリスクがあります。

(12) 法規制等リスク

当社グループは、事業を展開するうえで、法律・制度の制定・改正に伴うリスクや特許権その他の知的財産権の侵害に関するリスク、訴訟や規制当局による調査及び処分に関するリスクを有しております。これにより、当社グループに不利な状況となる場合は、当社グループの業績および財務状態に悪影響を及ぼす可能性があります。これらに対応するため、当社グループでは、適時に弁護士等の外部専門家に連絡相談可能な体制を構築しております。

## 2. ESGマテリアリティに関連付けたリスク

### <ものづくり>

#### (1) 大規模災害リスク

日本では、地震、津波、台風、ゲリラ豪雨等多くの自然災害に見舞われており、今後も当社グループの一連の事業活動に大きな影響を及ぼす可能性があります。海外でも、地震、津波、ハリケーンなどの大規模自然災害に遭遇する可能性があり、一連の事業活動に大きな影響を及ぼす可能性があります。

一方、当社グループでは、これらの災害を防ぐもしくは軽減させるための防災商品（防火、防煙、防水、高耐風圧等）の開発を行っており、それらの商品を提供することにより社会に貢献することに注力しています。

#### (2) 感染症リスク

2020年初頭から全世界に波及した新型コロナウイルス感染症(COVID-19)は、全世界で蔓延し、日本国内においても企業活動に多大な影響を及ぼしました。

当社グループでは、日本国内のみならず米国、欧州、アジア各国で事業を展開しており、今後新たな感染症の蔓延により、事業活動が大幅に制約された場合、当社グループの業績および財務状態に重大な影響が生じる可能性があります。

一方、当社グループでは、感染症リスク対策のニーズに対応するため非接触や抗ウイルス素材を使用した商品の開発を行っており、それらの商品を提供することにより社会に貢献することに注力しています。

#### (3) 研究開発リスク

当社グループでは、「安全、安心、快適を提供することにより社会に貢献する」ことを使命とし活動しております。世界中の人々の安全、安心、快適を実現するために、常に安全面を考慮した研究開発と技術強化、顧客ニーズの掌握、新商品の開発に努めておりますが、これらの商品開発が市場や業界などのニーズの変化に対応できなかった場合には、当社グループの業績および財務状態に悪影響を及ぼす可能性があります。

#### (4) 品質リスク

当社グループは、製品の品質確保には留意して万全の体制を取っております。営業部門における製品に対する顧客要求事項の明確化、開発部門における開発製品に対する品質・安全基準の明確化、生産部門における品質・安全基準の明確化とトレーサビリティ管理、工務部門における安全施工の徹底と施工品質基準の明確化など各部門で明確化した品質・安全基準に基づき、安全・安心・快適の更なる向上を目指しています。しかしながら、予期せぬ状況の発生等により、製品、資材、部品、その他のサービス等に欠陥または何らかの品質上の問題が生じないとは言いきれません。また施工品質についても、施工環境に予期せぬ状況が発生した場合、品質上の問題が生じるリスクがあるほか、火災等の事故発生リスクがあります。万一そうした状況が発生した場合は、当社グループの製品の信頼性やブランド価値に悪影響を及ぼす可能性があります。また、代替品等の対応により当社グループの業績および財務状態に悪影響を及ぼす可能性があります。

### <ひと>

#### (1) 安全と点検リスク

当社グループは、2004年3月に発生した自動回転ドア（当社グループ会社設置）事故の教訓をもとに、製品の安全対策をさらに強化徹底すべく努めております。

当社グループは、保守点検契約を獲得し安全性確保を目指すべく既設製品のデータベース化を進めております。2016年6月より防火設備の定期検査・報告制度が導入されておりますが、全ての防火設備が対象となっておらず、防火設備以外の製品の保守点検は、法制上強制ではなく任意の契約となっていることもあり、保守点検契約の向上に努めていますが、部品の磨耗等により製品性能が正常に発揮されない潜在的なリスクとなっております。

2004年10月以降設置した防火シャッターには安全装置が標準装備されていますが、それ以前の防火シャッターについては安全装置の設置が義務化されておらず、防火設備定期検査の際にお客様へ安全装置設置の提案を行っておりますが、すべてが採用されているわけではありません。そして万一重大事故が発生すれば、当社グループの信頼性やブランド価値が損なわれ、業績・株価に悪影響を及ぼす可能性があります。

また、製造人員や施工人員の減少、高齢化、技術力の低下などにより、生産性の悪化が生じ、業績に悪影響を及ぼす可能性があります。

#### (2) 人材リスク

当社グループが継続的に事業を発展するためには、事業遂行に必要な優秀な人材を採用・確保し、育成する必要があります。しかしながら、必要な人材を継続的に獲得する競争は激化しており、これらの人材獲得や育成が計画通りに遂行できない可能性があります。人材の確保や育成が計画通りに遂行できなかった場合、長期的に当社グループの業績および財務状態に悪影響を及ぼす可能性があります。



また、当社グループが事業を展開している各地域・国において労働慣行の相違が存在しており、法環境の変化、経済環境の変化など予期せぬ事象を起因とした労使関係の悪化、ストライキ等労働争議などのリスクが存在しております。万一そのような問題が発生、長期化した場合は当社グループの業績および財務状態に悪影響を及ぼす可能性があります。

#### <環境>

##### (1) 環境リスク

当社グループは、「三和グループ環境方針」に則って環境保全に取り組んでおりますが、環境汚染に関するリスクを完全に排除することを保証するものではありません。環境関連の法規制の強化や当社グループの事業活動に起因する重大な環境汚染問題が生じた場合には、当社グループの業績および財務状態に悪影響を及ぼす可能性があります。

##### (2) 気候変動リスク

2015年12月に気候変動枠組条約第21回締約国会議（COP21）においていわゆる「パリ協定」が採択され、これを機に、気候変動や地球温暖化の原因とされる温室効果ガスの削減を目的とした取組みが世界的に進められています。

当社グループでは、気候変動の重要性を認識しており、気候変動の移行リスク（政策・法規制リスク、技術リスク、市場リスク等）と物理的リスク（急性的、慢性的）は当社グループの業績および財務状態に悪影響を及ぼす可能性があります。

移行リスクのうち、政策・法規制リスクとしては、炭素税の賦課や温室効果ガス排出規制が挙げられます。また、技術リスクとしては、環境配慮商品に対する研究開発費コストの増加、市場リスクとしてはエネルギーコストおよび廃棄物処理費用の増加などが挙げられます。

物理的リスクのうち、急性的なリスクとしては、気候変動により近年発生が増加傾向にある局地的な暴風雨、台風は、生産活動及び出荷に悪影響を及ぼし、当社グループの業績および財政状況に悪影響を及ぼす可能性があります。こうした異常気象により生産現場や生産設備、物流インフラが甚大な被害を受けた場合、生産や出荷が長期間に亘り停止する可能性があります。また、慢性的なリスクとしては、夏季の気温上昇にともない、生産現場および施工現場の生産性低下につながる恐れがあります。

#### <グループ経営基盤>

##### (1) コンプライアンス・リスク

当社グループは、法令遵守と倫理に基づいた企業活動を行う旨を宣言し、当社の取締役および従業員が事業遂行にあたって、各種法令や倫理基準並びに社内コンプライアンス行動規範等から逸脱した行為を行うことがないよう、コンプライアンス行動規範を具体的な業務事例としてまとめた冊子を全従業員に配布し、その内容の遵守について誓約書を徴取するなど、様々な取り組みを通して徹底を図っています。なおコンプライアンス行動規範については、社会的要請であるESGの観点を充実させるため2020年度に一部改定を行い、それに伴い冊子の改訂版を発行し、コンプライアンス意識定着の再確認を行いました。また、自浄作用として内部通報制度を導入するなどコンプライアンス・リスクへ対応しております。しかし、万一それらの行為が発生し、当社グループがコンプライアンス上の問題に直面した場合には、監督官庁等からの処分、訴訟の提起や社会的信用の失墜等により、当社グループの業績および財務状態に重大な影響が生じる可能性があります。

また、当社グループでは、事業を展開するすべての国・地域に適用される腐敗・贈収賄禁止法令の遵守を目的として、「贈収賄防止ガイドライン」を策定し、不祥事予防の体制強化を図っております。

##### (2) 情報セキュリティリスク

当社グループでは、情報システムを活用して業務効率化による生産性向上を図っており、且つ各種障害やセキュリティへの対策を講じていますが、コンピューターウイルスによる個人情報や重要機密情報の漏洩、不正アクセスによる情報の消失・改ざん、不慮の情報システム停止等で当社グループの業績および財務状態に重大な影響が生じる可能性があります。

当社グループでは、2019年に情報セキュリティ対策会議を設置し、グループ全体のセキュリティリスクの把握と、それに対する対策の推進を進めております。また、サイバー攻撃を受けた場合の事業の中断を最小限にとどめる為、サイバー攻撃を想定した事業継続管理（IT-BCP）を策定しています。

##### (3) 事業継続に関するリスク

当社グループでは、事業継続計画（BCP）の策定、社員安否確認システムの構築、耐震対策、防災訓練などの対策を講じています。また、災害発生時の事業継続を遅滞なく実施するため、首都直下型地震発生を想定したBCPマニュアルを策定しております。しかしながら、自然災害等による被害をゼロにできるものではなく、当社グループの業績および財務状態に悪影響を及ぼす可能性があります。

### 3【経営者による財政状態、経営成績及びキャッシュ・フローの状況の分析】

#### (1) 経営成績等の状況の概要

当連結会計年度の財政状態、経営成績及びキャッシュ・フローの状況の分析は、次のとおりであります。

##### 事業全体の状況

当社グループは、長期経営ビジョン「三和グローバルビジョン2020」第三次中期経営計画の2年目を迎え、「グローバル・メジャー」としてのトップブランドの基盤を確立するために引き続き以下の基本戦略の取り組みを進めました。

##### <基本戦略>

日・米・欧のコアビジネスの事業領域拡大と強化

サービス分野の強化とビジネスモデルの拡大

アジア事業の基盤拡充

働き方改革と生産性向上

ESGを推進し、社会からより信頼される企業体質へ

	2020年度実績 (百万円)	2019年度実績 (百万円)	対前年増減額 (百万円)	対前年増減額 (%)
売 上 高	427,061	440,161	13,099	3.0%
営 業 利 益	33,077	34,217	1,140	3.3%
経 常 利 益	32,142	33,469	1,326	4.0%
親会社株主に帰属 する当期純利益	21,251	21,647	395	1.8%

以上の結果、当連結会計年度の業績は、国内事業においては、三和シャッター工業㈱が基幹商品の重量シャッターやビル・マンションドアの減少により、減収となったものの、製造・物流費等のコスト削減に取り組み、減益幅を縮小させました。その他の国内子会社では昨年度にグループ入りした㈱鈴木シャッターの連結効果やコストダウン等により概ね好調に推移しました。北米事業においては、好調な住宅市場の影響により開閉機が大幅に増加したことなどにより、現地通貨では増収となりましたが、販売価格や量販店向け拡販コスト増により減益となりました。欧州事業においては、ヒンジドア事業が新規連結効果により増収となりましたが、ガレージドア、産業用ドアは伸び悩み減収減益となりました。アジア事業においては、各社における事業の再編、再構築に注力しました。

##### セグメント情報に記載された区分ごとの状況

セグメント別の業績は次のとおりであります。

	2020年度実績 (百万円)	2019年度実績 (百万円)	対前年増減額 (百万円)	対前年増減額 (%)
売 上 高	427,061	440,161	13,099	3.0%
日 本	231,133	240,407	9,274	3.9%
北 米	117,157	118,398	1,240	1.0%
欧 州	72,116	74,897	2,781	3.7%
ア ジ ア	6,591	6,395	196	3.1%
調 整 額	62	62	-	- %
営 業 利 益 (セグメント利益)	33,077	34,217	1,140	3.3%
日 本	26,219	26,246	26	0.1%
北 米	7,733	9,033	1,299	14.4%
欧 州	3,092	3,692	600	16.3%
ア ジ ア	539	348	191	( - )
調 整 額	3,428	4,405	977	( + )

(日本)

三和シャッター工業(株)を中心に、基幹事業の拡大として、シャッター・ドアの収益性確保に取り組むとともに、生産・物流・施工力強化に努め、サービス分野では、法定検査のシェア拡大と災害復旧対応を行いました。また、成長事業の拡大として、多品種化事業のグループ連携による製造・販売力とシナジー効果の創出・拡大に努めました。

以上の結果、販売価格の見直しや昨年買収した(株)鈴木シャッターの新規連結効果もあったものの、新型コロナウイルス感染症拡大による数量減少が影響し、売上高は、前連結会計年度に比べ3.9%減の231,133百万円、利益に関しましては、前連結会計年度に比べ0.1%減の26,219百万円のセグメント利益となりました。

(北米)

基幹事業の拡大として、ドア事業では住宅用改築向け強化策として大都市圏などの販売チャネル拡大を継続実施し、商業用ドア拡大策として製品拡充および代理店網拡充によるシェアアップに取り組みました。開閉機事業では、リテール戦略強化とIoT分野での商品開発拡充に注力しました。成長事業では、地域に密着したサービス事業の提供により、新規顧客の開拓やビジネスモデルの拡大、付加価値の向上に取り組みました。

以上の結果、新型コロナウイルス感染症拡大による影響は大きいものの、住宅向けが堅調で、外貨ベースで微増収となりましたが、為替の影響により、売上高は、前連結会計年度に比べ1.0%減の117,157百万円(外貨ベースでは1.6%増)、利益に関しましては、前連結会計年度に比べ14.4%減の7,733百万円のセグメント利益となりました。

(欧州)

基幹事業の拡大として、産業用製品事業では生産ネットワークの再編強化による生産性改善や受注強化によるシェア拡大、ヒンジドア事業では欧州耐火ドア基準対応商品の継続的なレンジ拡大に努めました。成長事業としては、サービス分野としてフィールドサービスシステムの導入に取り組みました。また、業務プロセス改革として販売・サービス・生産・物流などの各プロセスでデジタル化を推進しました。

以上の結果、ヒンジドア事業は、新規連結効果もあり増収となりましたが、新型コロナウイルス感染症拡大による数量減少が大きく、売上高は、前連結会計年度に比べ3.7%減の72,116百万円(外貨ベースでは3.6%減)、利益に関しましては、前連結会計年度に比べ16.3%減の3,092百万円のセグメント利益となりました。

(アジア)

中国・香港・台湾・ベトナムの在外子会社においてシャッター・ドア等の製造・販売を行っており、中国では、ドア事業の販売・生産体制の構築、物流施設物件への取り組み強化と生産性改善を行い、アジアでは生産性の向上等に注力し、事業基盤の拡充に努めました。

以上の結果、鈴木シャッター香港の新規連結効果により増収となりましたが、既存会社でのコスト増が影響し、売上高は、前連結会計年度に比べ3.1%増の6,591百万円、利益に関しましては、前連結会計年度に比べ191百万円減の539百万円のセグメント損失となりました。

目標とする経営指標の達成状況等

当社の目標とする経営指標の達成状況は以下のとおりであります。

	2020年度実績	2019年度実績	2020年度修正予想
売上高	4,270億円	4,401億円	4,200億円
営業利益	330億円	342億円	300億円
営業利益率	7.7%	7.8%	7.1%
SVA	136億円	140億円	112億円
ROE	12.4%	13.3%	10.6%
自己資本比率	47.9%	46.3%	47.9%
D/E レシオ	0.36	0.38	0.37

当社グループは、2001年度から業績評価指標としてSVA(Sanwa Value Added)を採用し、資本コストや資本効率を意識して取り組んでいます。コロナ前の2019年度実績には及ばないものの、2020年度のSVAは136億円となり、全ての項目で2020年度修正予想を達成しており、着実に企業価値を積み上げているものと考えています。

生産、受注及び販売実績は以下のとおりであります。

a. 生産実績

当連結会計年度における生産実績をセグメントごとに示すと、次のとおりであります。

セグメントの名称	金額（百万円）	前期比（％）
日 本	177,619	93.9
北 米	87,865	101.0
欧 州	48,173	96.3
ア ジ ア	5,421	94.1
合 計	319,079	96.1

- (注) 1 上記の金額は、製造原価によっており、相殺消去前の金額であります。  
2 上記の金額に、消費税等は含まれておりません。

b. 受注状況

当連結会計年度における受注状況をセグメントごとに示すと、次のとおりであります。

セグメントの名称	受注高（百万円）	前期比（％）	受注残高（百万円）	前期比（％）
日 本	245,619	100.2	115,292	101.7
北 米	128,709	113.6	11,140	131.6
欧 州	73,696	98.1	15,755	115.6
ア ジ ア	7,153	101.0	7,575	133.5
合 計	455,179	103.3	149,763	106.1

- (注) 1 上記の金額は、相殺消去前の金額であります。  
2 上記の金額に、消費税等は含まれておりません。

c. 販売実績

当連結会計年度における販売実績をセグメントごとに示すと、次のとおりであります。

セグメント等の名称	金額（百万円）	前期比（％）
日 本	231,133	96.1
北 米	117,157	99.0
欧 州	72,116	96.3
ア ジ ア	6,591	103.1
報 告 セ グ メ ン ト 計	426,999	97.0
調 整 額	62	100.0
合 計	427,061	97.0

- (注) 1 セグメント間取引については、相殺消去しております。  
2 上記の金額に、消費税等は含まれておりません。

(2) 経営者の視点による経営成績等の状況に関する分析・検討内容

経営者の視点による当社グループの経営成績等の状況に関する認識及び分析・検討内容は次のとおりであります。

なお、文中の将来に関する事項は、当連結会計年度末現在において当社グループが判断したものであります。

キャッシュ・フローの状況の分析・検討内容並びに資本の財源及び資金の流動性に関する情報

a. 資本政策の基本的な方針

当社グループの資本政策につきましては、財務の安定性を確保した上で資本効率の向上を図ることが重要であり、そのバランスをとりながら、最適な投資・株主還元等を実施し、中長期的に企業価値を高めていくことを基本方針としています。

< 当面の資本政策・財務方針 >

「三和グローバルビジョン2020」では、「動く建材のグローバル・メジャー」を掲げており、戦略的な成長投資を最優先といたします。

1. 資本・負債構成

- (1) 自己資本比率は、40%以上を維持する方針で取組みます。
- (2) 負債については、財務の健全性を損なわない負債構成に努めてまいります。

2. 投資

- (1) 設備投資：既存事業の維持・継続に必要な設備投資は、原則減価償却費の範囲内で実施します。
- (2) M&A、事業提携等の投資：コア事業並びに将来的にコア事業への成長が期待できる関連分野への投資を優先的に検討いたします。

3. 株主還元

- (1) 配当性向は連結当期純利益（親会社株主に帰属する当期純利益）の35%を目安にしていきます。
- (2) 自己株式の取得については、上記記載の「投資」を優先し、投資による大きなキャッシュアウトがなければ自己株式の取得を検討いたします。

b. 財政状態の分析

当連結会計年度末の総資産は、主に現金及び預金の増加等により、前連結会計年度末に比べ21,136百万円増加し375,159百万円となりました。負債は、主に借入金の増加や前受金の増加等により、前連結会計年度末に比べ5,382百万円増加し193,771百万円となりました。純資産は、主に利益剰余金の増加等により、前連結会計年度末に比べ15,753百万円増加し181,387百万円となりました。

以上の結果、自己資本比率は前連結会計年度末に比べ1.6ポイント増加し47.9%となりました。

c. 当期のキャッシュ・フローの概況

当社グループは、グローバル・メジャーへ挑戦するために、戦略的な投資を最優先とし、フリー・キャッシュ・フローから配分し、多品種化の推進とサービス事業の強化やシナジー効果が見込める成長分野を中心に投資を行っております。また、株主還元については配当性向35%を目安に行っております。

当連結会計年度における現金及び現金同等物（以下、「資金」という）は、前連結会計年度末に比べ33,177百万円増加し87,795百万円となりました。当連結会計年度における区分ごとのキャッシュ・フローの状況は以下のとおりであります。

営業活動によるキャッシュ・フローは、主に税金等調整前当期純利益の計上と売上債権の回収により50,144百万円の資金増加（前連結会計年度は32,301百万円の資金増加）となりました。

投資活動によるキャッシュ・フローは、主に固定資産の取得により11,177百万円の資金減少（前連結会計年度は16,622百万円の資金減少）となりました。

財務活動によるキャッシュ・フローは、主に配当金の支払により6,102百万円の資金減少（前連結会計年度は10,466百万円の資金減少）となりました。

重要な会計方針及び見積り

当社グループの連結財務諸表は、わが国において一般に公正妥当と認められる会計基準に基づき作成されております。この連結財務諸表の作成にあたって、決算日における資産・負債の報告数値、偶発債務の開示、各連結会計年度における収入・費用の報告数値に影響を与える見積り及び仮定設定を行っております。これらの見積り及び判断は、過去の実績や状況に応じ合理的であると考えられる様々な要因に基づき行っており、実際の結果は、見積り特有の不確実性があるため、これらの見積りと異なる場合があります。また、詳細につきましては、重要性がないものと判断した事項を除き「第5 経理の状況 1 連結財務諸表等 (1) 連結財務諸表 注記事項（連結財務諸表作成のための基本となる重要な事項）」に記載しております。

なお、当期の連結財務諸表の作成にあたって、新型コロナウイルス感染症の影響は、今後も数年続くものとして見通せる影響を会計上の見積り及び仮定の設定について検討しておりますが、現時点において重要な影響を与えるものではないと判断しております。ただし、今後の状況の変化によって判断を見直した結果、翌連結会計年度以降の連結財務諸表において重要な影響を与える可能性があります。

4 【経営上の重要な契約等】

該当事項はありません。

## 5【研究開発活動】

当連結会計年度における研究開発活動は、用途別市場に対する品揃えとプラットフォーム化推進、商品・部材・部品の整理統合を図り、かつ、品質、安全、施工性の向上及びコストダウンを推し進めながら、新製品の開発及び既存製品の改良に取り組みました。なお、研究開発費の総額は4,641百万円となっております。

セグメント別の研究開発活動は以下のとおりであります。

### (1) 日本

主にシャッター、ドア商品の開発に注力しており、近年の大型台風に対する防災・減災商品として、昨年商品化し、好評だった高強度シャッター「耐風ガード」の新しいラインアップを追加し、耐風ガードシリーズとして強化を図りました。店舗・倉庫・車庫の出入口向けには、軽量シャッター「耐風ガードL」を発売しました。シャッターカーテンの両端に設置した可動式耐風フックを作動させることで、従来比2倍の耐風圧性能を確保します。また、軽量シャッター用補強部材「耐風ガードLプラス」は、既設の軽量シャッターに追加設置することで従来比2倍の耐風圧性能を確保できます。三和シャッター工業(株)製の軽量シャッターであれば手動式・電動式ともに対応可能で、工具不要で台風接近や強風予測時にお客様自身で簡単に取付け、取外しが可能です。

物流倉庫、工場及び商業・一般ビル向けシャッター商品としては、「耐風ガードプラス」を既設の重量シャッターに追加設置することで、耐風圧1200Paを確保することができます。操作が簡単で保管時はシャッター袖部に収納することができ、耐風形スラットや耐風形ガイドレールへの交換工事、改修を必要とせず、溶接なしで短時間で取付けが可能です。また、産業用オーバースライダーに急降下停止装置「SPロック」を標準装備しました。経年劣化や腐食等により万が一ガスプリングが切れた際にも、ロック装置によりパネルの急降下を防ぎます。

ドア商品の商業・一般ビル向けでは、ガラス入り特定防火設備自動ドア「ファイヤードSオートドア避難用開口付き」の袖部FIX窓タイプに加え、袖部壁タイプの大径認定を新たに取得し、発売しました。これにより、多様な納まりに対応可能となりました。また、「ファイヤードS」シリーズに「無溶接工法」を追加しました。施工性向上や現場作業の省力化が可能となるとともに、施工時の火災事故防止、溶接時に発生する人体に有害な粉塵やヒュームの対策など安全性の向上につながります。

マンション市場向け商品では、マンションドアシリーズのリニューアルとして、表面材と錠前のバリエーションを見直し、より豊富な商品ラインアップを取り揃えました。医療・福祉施設向け商品では、内廊下用玄関引き戸「スムード悠楽T-3仕様」を追加しました。軽量引き戸では業界初の遮音性T-3を満たし、国土交通省公表「ホテル又は旅館における高齢者、障害者等の円滑な移動等に配慮した建築設計標準」に適合した、ユニバーサルデザインの玄関引き戸です。間仕切関連商品では、従来のガラスパーティションに「防火設備FIXガラス仕様」を追加しました。防火設備大臣認定を取得したガラスパーティションとして業界最大の開口幅を確保しています。さらに、洗練された意匠が特長のガラス引き戸「スライドクール」と防火設備の大臣認定を取得した「スライドクールF(防火)」を発売し、ガラスパーティションのバリエーションを充実させました。「防火設備FIXガラス仕様」と「スライドクールF(防火)」を組み合わせ、一部の避難規定が緩和される避難安全検証法「ルートB」に対応することも可能です。

トイレブースでは、開閉がスムーズに行える曲面形状のスライドドア「RブースTR40」のバリエーション拡充を図りました。「電動式」は非接触でドアの開閉や施錠ができ、不特定多数が利用する施設内でも衛生的に開閉することができます。パリアフリータイプの「半自動式(常開仕様)」は、車いすやベビーカー等の利用者に対応した広開口タイプでありながら、曲面ドアの特性を生かしてコンパクトに納めることが可能です。また、ニューノーマル対応商品として、表面材や取手などの直接手に触れやすい部分に抗ウイルス機能をプラスした「抗ウイルス仕様トイレブース」を追加しました。業界で初めてトイレブースとしての一般社団法人抗菌製品技術協議会「抗ウイルスSIAA」認証を取得しました。

住宅向け商品では、防災・減災商品として、従来比3倍で業界No.1の耐風圧強度2400Paを実現した、高耐風圧窓シャッター「マドモア耐風ガード」を発売しました。従来の窓シャッターは防犯対策として主に戸建住宅の1階部分に設置されていましたが、近年の大型化する台風に伴う強風による飛来物から住まいを守るため、45m程度(14~15階相当)の中層マンションにも設置可能です。また、防火性能も確保しているため、防火設備の設置が義務付けられた開口部にも対応します。さらに、ブラインド機能を備えた住宅用窓シャッターに「マドモアブラインドF」を追加しました。シャッターカーテンを構成するスラットに従来品よりスマートでフラットな形状を採用し、業界最大の開口率、耐風圧性能、設計範囲を実現しています。スラットの角度を調節することにより、外部からの視線や直射日光を遮りながら通風ができるため、省エネ効果や室内換気を促すことで密閉空間を防ぎ、感染症の感染リスクの低減も期待できます。その他に、アルミガラージシャッター「静々動々」に、従来比2倍の開放速度を実現したハイスピードタイプを追加しました。安全性・耐風圧性能・耐久回数を従来よりも更に向上、木目調の新色も2色加えて大幅にリニューアルしました。

なお、当セグメントに係る研究開発費は、1,932百万円であります。

(2) 北米

主に住宅用・商業用開閉機の開発に注力しており、商業用開閉機については、耐風圧製品、ハイスピードドアなどの新製品の追加や、非接触の開閉操作を目的として医療施設や学校オフィスなどの既存の開き戸を自動化するための開閉機の開発・販売を行いました。また、住宅用開閉機については、宅配ボックス向け、ホームオートメーション対応のWi-Fi接続商品の開発やホームセンター向けの商品拡充に努めました。

なお、当セグメントに係る研究開発費は、2,012百万円であります。

(3) 欧州

産業用ドアについては、開閉機のみでスプリングを使用せずに開閉可能な産業用ドアや高耐風圧性能を有する高速シャッターなどの開発を行いました。ヒンジドアについては、欧州共通の耐火基準をクリアするために開発した耐火スライディングドアや製品ラインアップ拡充に注力しました。また、ガレージドアについては、ホームオートメーション対応のWi-Fi接続商品開発に注力しました。

なお、当セグメントに係る研究開発費は、610百万円であります。

(4) アジア

主に上海、香港、台湾、ベトナムにおいて、シャッター製品・ドア製品等の開発・改良に注力しています。

なお、当セグメントに係る研究開発費は、86百万円であります。

### 第3【設備の状況】

#### 1【設備投資等の概要】

当社グループでは、長期的に成長が期待できる製品分野に重点を置き、あわせて省力化、合理化及び製品の信頼性向上のための投資を行っております。当連結会計年度の設備投資額（有形固定資産のほか無形固定資産を含む）は、8,770百万円であり、セグメント別に表示すると日本3,700百万円、北米2,885百万円、欧州2,008百万円、アジア110百万円であり、その他65百万円です。主に各地域ともに各工場の設備の更新、生産設備、金型等の取得及び情報技術関連の投資等を実施しております。なお、重要な設備の除却又は売却はありません。

#### 2【主要な設備の状況】

当社及び連結子会社における主要な設備は以下のとおりであります。

##### (1) 提出会社

(2021年3月31日現在)

事業所名 (所在地)	セグメント の名称	設備の内容	帳簿価額(百万円)					従業員数 (名)
			建物及び 構築物	機械装置 及び運搬具	土地 (面積㎡)	その他	合計	
本社 (東京都新宿区)	-	事務所等	13	9	- (-)	93	117	41
子会社への賃貸設備 (栃木県足利市他)	-	工場等	7,207	-	6,598 (602,825)	-	13,806	-
その他賃貸設備 (福岡県大野城市他)	-	賃貸用店舗用地等	-	-	160 (15,296)	-	160	-

##### (2) 国内子会社

(2021年3月31日現在)

会社名	事業所名 (所在地)	セグメント の名称	設備の内容	帳簿価額(百万円)					従業員数 (名)
				建物及び 構築物	機械装置 及び運搬具	土地 (面積㎡)	その他	合計	
三和シャッター 工業㈱	札幌工場 (北海道恵庭市)	日本	シャッター 等生産設備	-	128	- (-)	6	134	31
三和シャッター 工業㈱	足利工場 (栃木県足利市)	日本	シャッター 等生産設備	-	364	- (-)	27	392	86
三和シャッター 工業㈱	太田ドア工場 (群馬県太田市)	日本	ドア等生産 設備	-	657	- (-)	27	684	91
三和シャッター 工業㈱	岐阜工場 (岐阜県不破郡垂井町)	日本	シャッター 等生産設備	-	353	- (-)	19	372	75
三和シャッター 工業㈱	広島工場 (広島県安芸高田市)	日本	ドア・ シャッター 等生産設備	-	726	- (-)	15	742	62
三和シャッター 工業㈱	九州工場 (福岡県朝倉市)	日本	シャッター 等生産設備	-	273	- (-)	15	288	60
三和シャッター 工業㈱	静岡工場 (静岡県牧之原市)	日本	住宅建材生 産設備	-	344	- (-)	42	386	80
三和タジマ㈱	埼玉工場 (埼玉県入間郡毛呂山 町)	日本	ステンレス 製品等生産 設備	581	95	2,297 (49,114)	11	2,986	80
三和タジマ㈱	名古屋工場 (愛知県犬山市)	日本	ステンレス 製品等生産 設備	175	99	1,193 (17,438)	4	1,473	48



## (3) 在外子会社

(2021年3月31日現在)

会社名	事業所名 (所在地)	セグメント の名称	設備の内容	帳簿価額(百万円)					従業員数 (名)
				建物及び 構築物	機械装置 及び運搬具	土地 (面積㎡)	その他	合計	
Overhead Door Corporation	Grand Island工場 (アメリカ:ネブラスカ州)	北米	商業用ドア、ガレージドア等生産設備	373	250	9 (75,271)	35	669	206
Overhead Door Corporation	Lewistown工場 (アメリカ:ペンシルバニア州)	北米	シャッター等生産設備	417	482	21 (110,734)	26	947	282
Overhead Door Corporation	Williamsport工場 (アメリカ:ペンシルバニア州)	北米	商業用ドア、ガレージドア等生産設備	242	418	75 (131,328)	104	840	206
Overhead Door Corporation	Mt.Hope工場 (アメリカ:オハイオ州)	北米	商業用ドア、ガレージドア等生産設備	834	1,241	70 (199,663)	246	2,393	584
Overhead Door Corporation	Pensacola工場 (アメリカ:フロリダ州)	北米	商業用ドア、ガレージドア等生産設備	917	650	83 (72,276)	82	1,734	307
Overhead Door Corporation	Portland工場 (アメリカ:オレゴン州)	北米	商業用ドア、ガレージドア等生産設備	346	158	281 (63,292)	33	821	97
Novoferm GmbH	Werth工場 (ドイツ:ベアト)	欧州	ガレージドア・ドアフレーム等生産設備	358	607	208 (93,900)	41	1,215	222
Novoferm GmbH	Dortmund工場 (ドイツ:ドルトムント)	欧州	ガレージドア等生産設備	730	528	250 (55,900)	53	1,564	170
Novoferm France S.A.S.	Machecoul工場 (フランス:マシェクール)	欧州	ガレージドア等生産設備	412	256	46 (69,936)	22	737	209
Alpha Deuren International B.V.	Didam工場 (オランダ:ディーダム)	欧州	産業用ドア等生産設備	3,317	1,585	467 (19,982)	42	5,412	212

(注) 1 帳簿価額のうち「その他」は、工具、器具及び備品であり建設仮勘定は含んでおりません。なお、上記金額には消費税等は含まれておりません。

2 上記の他、主要な賃借及びリース設備は以下のとおりであります。

会社名	事業所名 (所在地)	セグメントの 名称	内容	年間賃借料又は リース料(百万円)
三和シャッター工業株	本社 (東京都板橋区)	日本	事務機器	71

## 3 【設備の新設、除却等の計画】

## (1) 重要な設備の新設等

該当事項はありません。

## 第4【提出会社の状況】

## 1【株式等の状況】

## (1)【株式の総数等】

## 【株式の総数】

種類	発行可能株式総数(株)
普通株式	550,000,000
計	550,000,000

## 【発行済株式】

種類	事業年度末現在発行数(株) (2021年3月31日)	提出日現在発行数(株) (2021年6月23日)	上場金融商品取引所名 又は登録認可金融商品 取引業協会名	内容
普通株式	231,000,000	231,000,000	東京証券取引所 (市場第一部)	単元株式数は100株であります。
計	231,000,000	231,000,000	-	-

(注) 提出日現在の発行数には、2021年6月1日から本有価証券報告書提出日までの新株予約権の行使により発行された株式数は、含まれておりません。

## (2) 【新株予約権等の状況】

## 【ストックオプション制度の内容】

決議年月日	2008年6月26日	2009年6月30日
付与対象者の区分及び人数	当社取締役1名 (社外取締役を除く)	当社取締役1名 (社外取締役を除く)
新株予約権の数	49個 (注)1	52個 (注)1
新株予約権の目的となる株式の種類、内容及び数	普通株式 49,000株 (注)2	普通株式 52,000株 (注)2
新株予約権の行使時の払込金額	1株につき1円 (注)3	1株につき1円 (注)3
新株予約権の行使期間	2008年7月16日～ 2038年7月15日	2009年7月16日～ 2039年7月15日
新株予約権の行使により株式を発行する場合の株式の発行価格及び資本組入額	発行価格 1株当たり1円 資本組入額 (注)4	発行価格 1株当たり1円 資本組入額 (注)4
新株予約権の行使の条件	<p>(1) 新株予約権者は、当社の取締役を退任した日の翌日から10日を経過する日までの間に限り、新株予約権を行使することができる。</p> <p>(2) 新株予約権者が死亡した場合、新株予約権者の法定相続人は、以下に従い、新株予約権を行使することができる。ただし、新株予約権者が、当社所定の書面により、当社に対し、法定相続人による権利行使を希望しない旨を申し出た場合はこの限りではない。 新株予約権者の法定相続人は、その全員が共同して、代表相続人(以下、「権利承継者」という)を選任し、当社所定の手続きを行い、新株予約権を相続したうえで新株予約権を行使することができる。ただし、権利承継者が新株予約権を行使できる期間は、新株予約権者が死亡した日の翌日から3ヶ月を経過する日までの間に限るものとする。</p> <p>(3) 新株予約権者及びその権利承継者は、新株予約権に担保権の設定及び質入れ等一切の処分を行うことができない。</p> <p>(4) その他の権利行使条件は、当社と新株予約権者との間で締結する「新株予約権割当契約書」に定めるところによる。</p>	
新株予約権の譲渡に関する事項	新株予約権者は本新株予約権を他に譲渡することはできない。	
組織再編成行為に伴う新株予約権の交付に関する事項	(注)5	

当事業年度の末日(2021年3月31日)における内容を記載しております。なお、提出日の前月末(2021年5月31日)現在において、これらの事項に変更はありません。

(注)1 新株予約権1個当たりの目的となる株式数は1,000株とする。

2 当社が株式分割または株式併合を行う場合、次の算式により目的となる株式の数を調整するものとする。ただし、かかる調整は新株予約権のうち、当該時点で行使されていない新株予約権の目的となる株式の数について行われ、調整により生じる1株未満の端数については、これを切り捨てる。

調整後株式数 = 調整前株式数 × 分割・併合の比率

また、当社が合併、会社分割、株式交換または株式移転(以下総称して「合併等」という)を行う場合、株式の無償割当を行う場合、その他株式数の調整を必要とする場合には、合併等、株式の無償割当の条件等を勘案のうえ、合理的な範囲内で株式数を調整することができる。

3 各新株予約権の行使に際して出資される財産の価額

各新株予約権の行使に際して出資される財産の価額は、新株予約権の行使により交付を受けることができる株式1株当たりの払込金額を1円とし、これに付与株式数を乗じた金額とする。

4 新株予約権の行使により株式を発行する場合における増加する資本金及び資本準備金に関する事項

新株予約権の行使により株式を発行する場合において増加する資本金の額は、会社計算規則第17条第1項に従い算出される資本金等増加限度額の2分の1の金額とし、計算の結果1円未満の端数が生じたときは、その端数を切り上げるものとする。

5 組織再編を実施する際の新株予約権の取扱い

当社が組織再編に際して定める契約書または計画書等に次の各号に定める株式会社の新株予約権を交付する旨を定めた場合には、当該組織再編の比率に応じて、次の各号に定める株式会社の新株予約権を交付するものとする。

合併(当社が消滅する場合に限る) 合併後存続する株式会社または合併により設立する株式会社  
吸収分割

吸収分割をする株式会社がその事業に関して有する権利義務の全部または一部を承継する株式会社

新設分割 新設分割により設立する株式会社

株式交換 株式交換をする株式会社の発行済株式の全部を取得する株式会社

株式移転 株式移転により設立する株式会社

決議年月日	2010年6月30日	2011年6月29日
付与対象者の区分及び人数	当社取締役1名 (社外取締役を除く)	当社取締役1名 (社外取締役を除く)
新株予約権の数	61個 (注)1	63個 (注)1
新株予約権の目的となる株式の種類、内容及び数	普通株式 61,000株 (注)2	普通株式 63,000株 (注)2
新株予約権の行使時の払込金額	1株につき1円 (注)3	1株につき1円 (注)3
新株予約権の行使期間	2010年7月16日～ 2040年7月15日	2011年7月15日～ 2041年7月14日
新株予約権の行使により株式を発行する場合の株式の発行価格及び資本組入額	発行価格 1株当たり1円 資本組入額 (注)4	発行価格 1株当たり1円 資本組入額 (注)4
新株予約権の行使の条件	<p>(1) 新株予約権者は、当社の取締役を退任した日の翌日から10日を経過する日までの間に限り、新株予約権を行使することができる。</p> <p>(2) 新株予約権者が死亡した場合、新株予約権者の法定相続人は、以下に従い、新株予約権を行使することができる。ただし、新株予約権者が、当社所定の書面により、当社に対し、法定相続人による権利行使を希望しない旨を申し出た場合はこの限りではない。 新株予約権者の法定相続人は、その全員が共同して、代表相続人(以下、「権利承継者」という)を選任し、当社所定の手続きを行い、新株予約権を相続したうえで新株予約権を行使することができる。ただし、権利承継者が新株予約権を行使できる期間は、新株予約権者が死亡した日の翌日から3ヶ月を経過する日までの間に限るものとする。</p> <p>(3) 新株予約権者及びその権利承継者は、新株予約権に担保権の設定及び質入れ等一切の処分を行うことができない。</p> <p>(4) その他の権利行使条件は、当社と新株予約権者との間で締結する「新株予約権割当契約書」に定めるところによる。</p>	
新株予約権の譲渡に関する事項	新株予約権者は本新株予約権を他に譲渡することはできない。	
組織再編成行為に伴う新株予約権の交付に関する事項	(注)5	

当事業年度の末日(2021年3月31日)における内容を記載しております。なお、提出日の前月末(2021年5月31日)現在において、これらの事項に変更はありません。

- (注)1 新株予約権1個当たりの目的となる株式数は1,000株とする。
- 2 当社が株式分割または株式併合を行う場合、次の算式により目的となる株式の数を調整するものとする。ただし、かかる調整は新株予約権のうち、当該時点で行使されていない新株予約権の目的となる株式の数について行われ、調整により生じる1株未満の端数については、これを切り捨てる。  
調整後株式数 = 調整前株式数 × 分割・併合の比率  
また、当社が合併、会社分割、株式交換または株式移転(以下総称して「合併等」という)を行う場合、株式の無償割当を行う場合、その他株式数の調整を必要とする場合には、合併等、株式の無償割当の条件等を勘案のうえ、合理的な範囲内で株式数を調整することができる。
- 3 各新株予約権の行使に際して出資される財産の価額  
各新株予約権の行使に際して出資される財産の価額は、新株予約権の行使により交付を受けることができる株式1株当たりの払込金額を1円とし、これに付与株式数を乗じた金額とする。
- 4 新株予約権の行使により株式を発行する場合における増加する資本金及び資本準備金に関する事項  
新株予約権の行使により株式を発行する場合において増加する資本金の額は、会社計算規則第17条第1項に従い算出される資本金等増加限度額の2分の1の金額とし、計算の結果1円未満の端数が生じたときは、その端数を切り上げるものとする。
- 5 組織再編を実施する際の新株予約権の取扱い  
当社が組織再編に際して定める契約書または計画書等に次の各号に定める株式会社の新株予約権を交付する旨を定めた場合には、当該組織再編の比率に応じて、次の各号に定める株式会社の新株予約権を交付するものとする。  
合併(当社が消滅する場合に限る) 合併後存続する株式会社または合併により設立する株式会社  
吸収分割  
吸収分割をする株式会社がその事業に関して有する権利義務の全部または一部を承継する株式会社  
新設分割 新設分割により設立する株式会社  
株式交換 株式交換をする株式会社の発行済株式の全部を取得する株式会社  
株式移転 株式移転により設立する株式会社

決議年月日	2012年 6 月28日	2013年 6 月26日
付与対象者の区分及び人数	当社取締役 2 名 ( 社外取締役を除く )	当社取締役 2 名 ( 社外取締役を除く )
新株予約権の数	76個 ( 注 ) 1	42個 ( 注 ) 1
新株予約権の目的となる株式の種類、内容及び数	普通株式 76,000株 ( 注 ) 2	普通株式 42,000株 ( 注 ) 2
新株予約権の行使時の払込金額	1 株につき 1 円 ( 注 ) 3	1 株につき 1 円 ( 注 ) 3
新株予約権の行使期間	2012年 7 月14日 ~ 2042年 7 月13日	2013年 7 月13日 ~ 2043年 7 月12日
新株予約権の行使により株式を発行する場合の株式の発行価格及び資本組入額	発行価格 1 株当たり 1 円 資本組入額 ( 注 ) 4	発行価格 1 株当たり 1 円 資本組入額 ( 注 ) 4
新株予約権の行使の条件	<p>(1) 新株予約権者は、当社の取締役を退任した日の翌日から10日を経過する日までの間に限り、新株予約権を行使することができる。</p> <p>(2) 新株予約権者が死亡した場合、新株予約権者の法定相続人は、以下に従い、新株予約権を行使することができる。ただし、新株予約権者が、当社所定の書面により、当社に対し、法定相続人による権利行使を希望しない旨を申し出た場合はこの限りではない。</p> <p>新株予約権者の法定相続人は、その全員が共同して、代表相続人(以下、「権利承継者」という)を選任し、当社所定の手続きを行い、新株予約権を相続したうえで新株予約権を行使することができる。ただし、権利承継者が新株予約権を行使できる期間は、新株予約権者が死亡した日の翌日から3ヶ月を経過する日までの間に限るものとする。</p> <p>(3) 新株予約権者及びその権利承継者は、新株予約権に担保権の設定及び質入れ等一切の処分を行うことができない。</p> <p>(4) その他の権利行使条件は、当社と新株予約権者との間で締結する「新株予約権割当契約書」に定めるところによる。</p>	
新株予約権の譲渡に関する事項	新株予約権者は本新株予約権を他に譲渡することはできない。	
組織再編成行為に伴う新株予約権の交付に関する事項	( 注 ) 5	

当事業年度の末日(2021年3月31日)における内容を記載しております。なお、提出日の前月末(2021年5月31日)現在において、これらの事項に変更はありません。

- (注) 1 新株予約権 1 個当たりの目的となる株式数は1,000株とする。
- 2 当社が株式分割または株式併合を行う場合、次の算式により目的となる株式の数を調整するものとする。ただし、かかる調整は新株予約権のうち、当該時点で行使されていない新株予約権の目的となる株式の数について行われ、調整により生じる1株未満の端数については、これを切り捨てる。
- $$\text{調整後株式数} = \text{調整前株式数} \times \text{分割・併合の比率}$$
- また、当社が合併、会社分割、株式交換または株式移転(以下総称して「合併等」という)を行う場合、株式の無償割当を行う場合、その他株式数の調整を必要とする場合には、合併等、株式の無償割当の条件等を勘案のうえ、合理的な範囲内で株式数を調整することができる。
- 3 各新株予約権の行使に際して出資される財産の価額  
各新株予約権の行使に際して出資される財産の価額は、新株予約権の行使により交付を受けることができる株式1株当たりの払込金額を1円とし、これに付与株式数を乗じた金額とする。
- 4 新株予約権の行使により株式を発行する場合における増加する資本金及び資本準備金に関する事項  
新株予約権の行使により株式を発行する場合において増加する資本金の額は、会社計算規則第17条第1項に従い算出される資本金等増加限度額の2分の1の金額とし、計算の結果1円未満の端数が生じたときは、その端数を切り上げるものとする。
- 5 組織再編を実施する際の新株予約権の取扱い  
当社が組織再編に際して定める契約書または計画書等に次の各号に定める株式会社の新株予約権を交付する旨を定めた場合には、当該組織再編の比率に応じて、次の各号に定める株式会社の新株予約権を交付するものとする。
- 合併(当社が消滅する場合に限る) 合併後存続する株式会社または合併により設立する株式会社  
吸収分割  
吸収分割をする株式会社がその事業に関して有する権利義務の全部または一部を承継する株式会社  
新設分割 新設分割により設立する株式会社  
株式交換 株式交換をする株式会社の発行済株式の全部を取得する株式会社  
株式移転 株式移転により設立する株式会社

決議年月日	2014年6月26日	2015年6月26日
付与対象者の区分及び人数	当社取締役3名 (社外取締役を除く)	当社取締役3名 (社外取締役を除く)
新株予約権の数	35個 (注)1	233個 (注)2
新株予約権の目的となる株式の種類、内容及び数	普通株式 35,000株 (注)3	普通株式 23,300株 (注)3
新株予約権の行使時の払込金額	1株につき1円 (注)4	1株につき1円 (注)4
新株予約権の行使期間	2014年7月15日～ 2044年7月14日	2015年7月14日～ 2045年7月13日
新株予約権の行使により株式を発行する場合の株式の発行価格及び資本組入額	発行価格 1株当たり1円 資本組入額 (注)5	発行価格 1株当たり1円 資本組入額 (注)5
新株予約権の行使の条件	<p>(1) 新株予約権者は、当社の取締役を退任した日の翌日から10日を経過する日までの間に限り、新株予約権を行使することができる。</p> <p>(2) 新株予約権者が死亡した場合、新株予約権者の法定相続人は、以下に従い、新株予約権を行使することができる。ただし、新株予約権者が、当社所定の書面により、当社に対し、法定相続人による権利行使を希望しない旨を申し出た場合はこの限りではない。</p> <p>新株予約権者の法定相続人は、その全員が共同して、代表相続人(以下、「権利承継者」という)を選任し、当社所定の手続きを行い、新株予約権を相続したうえで新株予約権を行使することができる。ただし、権利承継者が新株予約権を行使できる期間は、新株予約権者が死亡した日の翌日から3ヶ月を経過する日までの間に限るものとする。</p> <p>(3) 新株予約権者及びその権利承継者は、新株予約権に担保権の設定及び質入れ等一切の処分を行うことができない。</p> <p>(4) その他の権利行使条件は、当社と新株予約権者との間で締結する「新株予約権割当契約書」に定めるところによる。</p>	
新株予約権の譲渡に関する事項	新株予約権者は本新株予約権を他に譲渡することはできない。	
組織再編成行為に伴う新株予約権の交付に関する事項	(注)6	

当事業年度の末日(2021年3月31日)における内容を記載しております。なお、提出日の前月末(2021年5月31日)現在において、これらの事項に変更はありません。

- (注)1 新株予約権1個当たりの目的となる株式数は1,000株とする。
- 2 新株予約権1個当たりの目的となる株式数は100株とする。
- 3 当社が株式分割または株式併合を行う場合、次の算式により目的となる株式の数を調整するものとする。ただし、かかる調整は新株予約権のうち、当該時点で行使されていない新株予約権の目的となる株式の数について行われ、調整により生じる1株未満の端数については、これを切り捨てる。
- $$\text{調整後株式数} = \text{調整前株式数} \times \text{分割・併合の比率}$$
- また、当社が合併、会社分割、株式交換または株式移転(以下総称して「合併等」という)を行う場合、株式の無償割当を行う場合、その他株式数の調整を必要とする場合には、合併等、株式の無償割当の条件等を勘案のうえ、合理的な範囲内で株式数を調整することができる。
- 4 各新株予約権の行使に際して出資される財産の価額  
各新株予約権の行使に際して出資される財産の価額は、新株予約権の行使により交付を受けることができる株式1株当たりの払込金額を1円とし、これに付与株式数を乗じた金額とする。
- 5 新株予約権の行使により株式を発行する場合における増加する資本金及び資本準備金に関する事項  
新株予約権の行使により株式を発行する場合において増加する資本金の額は、会社計算規則第17条第1項に従い算出される資本金等増加限度額の2分の1の金額とし、計算の結果1円未満の端数が生じたときは、その端数を切り上げるものとする。
- 6 組織再編を実施する際の新株予約権の取扱い  
当社が組織再編に際して定める契約書または計画書等に次の各号に定める株式会社の新株予約権を交付する旨を定めた場合には、当該組織再編の比率に応じて、次の各号に定める株式会社の新株予約権を交付するものとする。
- 合併(当社が消滅する場合に限る) 合併後存続する株式会社または合併により設立する株式会社  
吸収分割  
吸収分割をする株式会社とその事業に関して有する権利義務の全部または一部を承継する株式会社  
新設分割 新設分割により設立する株式会社  
株式交換 株式交換をする株式会社の発行済株式の全部を取得する株式会社  
株式移転 株式移転により設立する株式会社

決議年月日	2016年6月28日	2017年6月28日
付与対象者の区分及び人数	当社取締役3名 ( 社外取締役及び監査等委員である取締役を除く )	当社取締役3名 ( 非常勤取締役、社外取締役及び監査等委員である取締役を除く )
新株予約権の数	331個 (注) 1	316個 (注) 1
新株予約権の目的となる株式の種類、内容及び数	普通株式 33,100株 (注) 2	普通株式 31,600株 (注) 2
新株予約権の行使時の払込金額	1株につき1円 (注) 3	1株につき1円 (注) 3
新株予約権の行使期間	2016年7月15日～ 2046年7月14日	2017年7月15日～ 2047年7月14日
新株予約権の行使により株式を発行する場合の株式の発行価格及び資本組入額	発行価格 1株当たり1円 資本組入額 (注) 4	発行価格 1株当たり1円 資本組入額 (注) 4
新株予約権の行使の条件	<p>(1) 新株予約権者は、当社の取締役を退任した日の翌日から10日を経過する日までの間に限り、新株予約権を行使することができる。</p> <p>(2) 新株予約権者が死亡した場合、新株予約権者の法定相続人は、以下に従い、新株予約権を行使することができる。ただし、新株予約権者が、当社所定の書面により、当社に対し、法定相続人による権利行使を希望しない旨を申し出た場合はこの限りではない。 新株予約権者の法定相続人は、その全員が共同して、代表相続人(以下、「権利承継者」という)を選任し、当社所定の手続きを行い、新株予約権を相続したうえで新株予約権を行使することができる。ただし、権利承継者が新株予約権を行使できる期間は、新株予約権者が死亡した日の翌日から3ヶ月を経過する日までの間に限るものとする。</p> <p>(3) 新株予約権者及びその権利承継者は、新株予約権に担保権の設定及び質入れ等一切の処分を行うことができない。</p> <p>(4) その他の権利行使条件は、当社と新株予約権者との間で締結する「新株予約権割当契約書」に定めるところによる。</p>	
新株予約権の譲渡に関する事項	新株予約権者は本新株予約権を他に譲渡することはできない。	
組織再編成行為に伴う新株予約権の交付に関する事項	(注) 5	

当事業年度の末日(2021年3月31日)における内容を記載しております。なお、提出日の前月末(2021年5月31日)現在において、これらの事項に変更はありません。

- (注) 1 新株予約権1個当たりの目的となる株式数は100株とする。
- 2 当社が株式分割または株式併合を行う場合、次の算式により目的となる株式の数を調整するものとする。ただし、かかる調整は新株予約権のうち、当該時点で行使されていない新株予約権の目的となる株式の数について行われ、調整により生じる1株未満の端数については、これを切り捨てる。  
調整後株式数 = 調整前株式数 × 分割・併合の比率  
また、当社が合併、会社分割、株式交換または株式移転(以下総称して「合併等」という)を行う場合、株式の無償割当を行う場合、その他株式数の調整を必要とする場合には、合併等、株式の無償割当の条件等を勘案のうえ、合理的な範囲内で株式数を調整することができる。
- 3 各新株予約権の行使に際して出資される財産の価額  
各新株予約権の行使に際して出資される財産の価額は、新株予約権の行使により交付を受けることができる株式1株当たりの払込金額を1円とし、これに付与株式数を乗じた金額とする。
- 4 新株予約権の行使により株式を発行する場合における増加する資本金及び資本準備金に関する事項  
新株予約権の行使により株式を発行する場合において増加する資本金の額は、会社計算規則第17条第1項に従い算出される資本金等増加限度額の2分の1の金額とし、計算の結果1円未満の端数が生じたときは、その端数を切り上げるものとする。
- 5 組織再編を実施する際の新株予約権の取扱い  
当社が組織再編に際して定める契約書または計画書等に次の各号に定める株式会社の新株予約権を交付する旨を定めた場合には、当該組織再編の比率に応じて、次の各号に定める株式会社の新株予約権を交付するものとする。  
合併(当社が消滅する場合に限る) 合併後存続する株式会社または合併により設立する株式会社  
吸収分割  
吸収分割をする株式会社  
新設分割 新設分割により設立する株式会社  
株式交換 株式交換をする株式会社の発行済株式の全部を取得する株式会社  
株式移転 株式移転により設立する株式会社

決議年月日	2018年6月27日	2019年6月26日
付与対象者の区分及び人数	当社取締役3名 (非常勤取締役、社外取締役及び監査等委員である取締役を除く)	当社取締役3名 (非常勤取締役、社外取締役及び監査等委員である取締役を除く)
新株予約権の数	325個 (注)1	332個 (注)1
新株予約権の目的となる株式の種類、内容及び数	普通株式 32,500株 (注)2	普通株式 33,200株 (注)2
新株予約権の行使時の払込金額	1株につき1円 (注)3	1株につき1円 (注)3
新株予約権の行使期間	2018年7月14日～ 2048年7月13日	2019年7月13日～ 2049年7月12日
新株予約権の行使により株式を発行する場合の株式の発行価格及び資本組入額	発行価格 1株当たり1円 資本組入額 (注)4	発行価格 1株当たり1円 資本組入額 (注)4
新株予約権の行使の条件	<p>(1) 新株予約権者は、当社の取締役を退任した日の翌日から10日を経過する日までの間に限り、新株予約権を行使することができる。</p> <p>(2) 新株予約権者が死亡した場合、新株予約権者の法定相続人は、以下に従い、新株予約権を行使することができる。ただし、新株予約権者が、当社所定の書面により、当社に対し、法定相続人による権利行使を希望しない旨を申し出た場合はこの限りではない。 新株予約権者の法定相続人は、その全員が共同して、代表相続人(以下、「権利承継者」という)を選任し、当社所定の手続きを行い、新株予約権を相続したうえで新株予約権を行使することができる。ただし、権利承継者が新株予約権を行使できる期間は、新株予約権者が死亡した日の翌日から3ヶ月を経過する日までの間に限るものとする。</p> <p>(3) 新株予約権者及びその権利承継者は、新株予約権に担保権の設定及び質入れ等一切の処分を行うことができない。</p> <p>(4) その他の権利行使条件は、当社と新株予約権者との間で締結する「新株予約権割当契約書」に定めるところによる。</p>	
新株予約権の譲渡に関する事項	新株予約権者は本新株予約権を他に譲渡することはできない。	
組織再編成行為に伴う新株予約権の交付に関する事項	(注)5	

当事業年度の末日(2021年3月31日)における内容を記載しております。なお、提出日の前月末(2021年5月31日)現在において、これらの事項に変更はありません。

- (注)1 新株予約権1個当たりの目的となる株式数は100株とする。
- 2 当社が株式分割または株式併合を行う場合、次の算式により目的となる株式の数を調整するものとする。ただし、かかる調整は新株予約権のうち、当該時点で行使されていない新株予約権の目的となる株式の数について行われ、調整により生じる1株未満の端数については、これを切り捨てる。  
調整後株式数 = 調整前株式数 × 分割・併合の比率  
また、当社が合併、会社分割、株式交換または株式移転(以下総称して「合併等」という)を行う場合、株式の無償割当を行う場合、その他株式数の調整を必要とする場合には、合併等、株式の無償割当の条件等を勘案のうえ、合理的な範囲内で株式数を調整することができる。
- 3 各新株予約権の行使に際して出資される財産の価額  
各新株予約権の行使に際して出資される財産の価額は、新株予約権の行使により交付を受けることができる株式1株当たりの払込金額を1円とし、これに付与株式数を乗じた金額とする。
- 4 新株予約権の行使により株式を発行する場合における増加する資本金及び資本準備金に関する事項  
新株予約権の行使により株式を発行する場合において増加する資本金の額は、会社計算規則第17条第1項に従い算出される資本金等増加限度額の2分の1の金額とし、計算の結果1円未満の端数が生じたときは、その端数を切り上げるものとする。
- 5 組織再編を実施する際の新株予約権の取扱い  
当社が組織再編に際して定める契約書または計画書等に次の各号に定める株式会社の新株予約権を交付する旨を定めた場合には、当該組織再編の比率に応じて、次の各号に定める株式会社の新株予約権を交付するものとする。  
合併(当社が消滅する場合に限る) 合併後存続する株式会社または合併により設立する株式会社  
吸収分割  
吸収分割をする株式会社  
新設分割 新設分割により設立する株式会社  
株式交換 株式交換をする株式会社の発行済株式の全部を取得する株式会社  
株式移転 株式移転により設立する株式会社



決議年月日	2020年6月24日
付与対象者の区分及び人数	当社取締役4名 (非常勤取締役、社外取締役及び監査等委員である取締役を除く)
新株予約権の数	406個 (注) 1
新株予約権の目的となる株式の種類、内容及び数	普通株式 40,600株 (注) 2
新株予約権の行使時の払込金額	1株につき1円 (注) 3
新株予約権の行使期間	2020年7月11日～ 2050年7月10日
新株予約権の行使により株式を発行する場合の株式の発行価格及び資本組入額	発行価格 1株当たり1円 資本組入額 (注) 4
新株予約権の行使の条件	(1) 新株予約権者は、当社の取締役を退任した日の翌日から10日を経過する日までの間に限り、新株予約権を行使することができる。 (2) 新株予約権者が死亡した場合、新株予約権者の法定相続人は、以下に従い、新株予約権を行使することができる。ただし、新株予約権者が、当社所定の書面により、当社に対し、法定相続人による権利行使を希望しない旨を申し出た場合はこの限りではない。 新株予約権者の法定相続人は、その全員が共同して、代表相続人(以下、「権利承継者」という)を選任し、当社所定の手続きを行い、新株予約権を相続したうえで新株予約権を行使することができる。ただし、権利承継者が新株予約権を行使できる期間は、新株予約権者が死亡した日の翌日から3ヶ月を経過する日までの間に限るものとする。 (3) 新株予約権者及びその権利承継者は、新株予約権に担保権の設定及び質入れ等一切の処分を行うことができない。 (4) その他の権利行使条件は、当社と新株予約権者との間で締結する「新株予約権割当契約書」に定めるところによる。
新株予約権の譲渡に関する事項	新株予約権者は本新株予約権を他に譲渡することはできない。
組織再編成行為に伴う新株予約権の交付に関する事項	(注) 5

当事業年度の末日(2021年3月31日)における内容を記載しております。なお、提出日の前月末(2021年5月31日)現在において、これらの事項に変更はありません。

- (注) 1 新株予約権1個当たりの目的となる株式数は100株とする。
- 2 当社が株式分割または株式併合を行う場合、次の算式により目的となる株式の数を調整するものとする。ただし、かかる調整は新株予約権のうち、当該時点で行使されていない新株予約権の目的となる株式の数について行われ、調整により生じる1株未満の端数については、これを切り捨てる。  
調整後株式数 = 調整前株式数 × 分割・併合の比率  
また、当社が合併、会社分割、株式交換または株式移転(以下総称して「合併等」という)を行う場合、株式の無償割当を行う場合、その他株式数の調整を必要とする場合には、合併等、株式の無償割当の条件等を勘案のうえ、合理的な範囲内で株式数を調整することができる。
- 3 各新株予約権の行使に際して出資される財産の価額  
各新株予約権の行使に際して出資される財産の価額は、新株予約権の行使により交付を受けることができる株式1株当たりの払込金額を1円とし、これに付与株式数を乗じた金額とする。
- 4 新株予約権の行使により株式を発行する場合における増加する資本金及び資本準備金に関する事項  
新株予約権の行使により株式を発行する場合において増加する資本金の額は、会社計算規則第17条第1項に従い算出される資本金等増加限度額の2分の1の金額とし、計算の結果1円未満の端数が生じたときは、その端数を切り上げるものとする。
- 5 組織再編を実施する際の新株予約権の取扱い  
当社が組織再編に際して定める契約書または計画書等に次の各号に定める株式会社の新株予約権を交付する旨を定めた場合には、当該組織再編の比率に応じて、次の各号に定める株式会社の新株予約権を交付するものとする。  
合併(当社が消滅する場合に限る) 合併後存続する株式会社または合併により設立する株式会社  
吸収分割  
吸収分割をする株式会社がその事業に関して有する権利義務の全部または一部を承継する株式会社  
新設分割 新設分割により設立する株式会社  
株式交換 株式交換をする株式会社の発行済株式の全部を取得する株式会社  
株式移転 株式移転により設立する株式会社

#### 【ライツプランの内容】

該当事項はありません。

## 【その他の新株予約権等の状況】

該当事項はありません。

## (3) 【行使価額修正条項付新株予約権付社債券等の行使状況等】

該当事項はありません。

## (4) 【発行済株式総数、資本金等の推移】

年月日	発行済株式 総数増減数 (千株)	発行済株式 総数残高 (千株)	資本金 増減額 (百万円)	資本金 残高 (百万円)	資本準備金 増減額 (百万円)	資本準備金 残高 (百万円)
2017年7月31日	4,000	235,000	-	38,413	-	39,902
2020年1月31日	4,000	231,000	-	38,413	-	39,902

(注) 発行済株式総数の減少は、自己株式の消却によるものであります。

## (5) 【所有者別状況】

(2021年3月31日現在)

区分	株式の状況(1単元の株式数100株)								単元未満 株式の状況 (株)
	政府及び 地方公共 団体	金融機関	金融商品 取引業者	その他の 法人	外国法人等		個人その 他	計	
					個人以外	個人			
株主数 (人)	1	70	22	131	352	6	9,389	9,971	-
所有株式数 (単元)	4	954,854	28,635	161,702	818,213	16	345,690	2,309,114	88,600
所有株式数の 割合(%)	0.00	41.35	1.24	7.00	35.43	0.00	14.98	100.00	-

(注) 自己株式10,107,727株は、「個人その他」に101,077単元及び「単元未満株式の状況」に27株含めて記載しております。

## (6) 【大株主の状況】

(2021年3月31日現在)

氏名又は名称	住所	所有株式数 (千株)	発行済株式 (自己株式を 除く。)の 総数に対する 所有株式数の 割合(%)
日本マスタートラスト信託銀行株式会社 (信託口)	東京都港区浜松町2丁目11-3	18,908	8.56
株式会社日本カストディ銀行(信託口)	東京都中央区晴海1丁目8-12	15,521	7.03
株式会社三井住友銀行	東京都千代田区丸の内1丁目1-2	11,037	5.00
第一生命保険株式会社	東京都千代田区有楽町1丁目13-1	8,100	3.67
あいおいニッセイ同和損害保険株式会社	東京都渋谷区恵比寿1丁目28-1	5,140	2.33
三菱UFJ信託銀行株式会社	東京都千代田区丸の内1丁目4-5	4,637	2.10
日本製鉄株式会社	東京都千代田区丸の内2丁目6-1	3,968	1.80
株式会社日本カストディ銀行(信託口 9)	東京都中央区晴海1丁目8-12	3,907	1.77
住友不動産株式会社	東京都新宿区西新宿2丁目4-1	3,810	1.73
BNYM AS AGT/CLTS 10 PERCENT (常任代理人 株式会社三菱UFJ銀行)	240 GREENWICH STREET, NEW YORK, NEW YORK 10286 U.S.A. (東京都千代田区丸の内2丁目7-1)	3,780	1.71
計	-	78,811	35.68

(注) 1 当社は次のとおり自己株式を保有しておりますが、上記の大株主から除いております。

所有株式数	10,107千株
発行済株式総数に対する所有株式数の割合	4.38%

2 上記の所有株式数のうち信託業務に係る株式数は、次のとおりであります。

日本マスタートラスト信託銀行株式会社（信託口）	18,908千株
株式会社日本カストディ銀行（信託口）	15,521千株
株式会社日本カストディ銀行（信託口9）	3,907千株

3 2016年7月22日付で公衆の縦覧に供されている大量保有報告書（変更報告書）において野村證券株式会社及びその共同保有者1社が2016年7月15日現在で以下の株式を所有している旨が記載されているものの、当社として2021年3月31日現在における実質所有株式数の確認ができませんので、上記大株主の状況には含めておりません。当該報告書の内容は以下の通りであります。

氏名又は名称	住所	保有株券等の数 (千株)	株券等保有割合 (%)
野村證券株式会社	東京都中央区日本橋1丁目9-1	457	0.19
野村アセットマネジメント株式会社	東京都中央区日本橋1丁目12-1	9,467	3.96
計	-	9,925	4.15

4 2016年11月22日付で公衆の縦覧に供されている大量保有報告書において三井住友アセットマネジメント株式会社及びその共同保有者1社が2016年11月15日現在で以下の株式を所有している旨が記載されているものの、当社として2021年3月31日現在における実質所有株式数の確認ができませんので、上記大株主の状況には含めておりません。当該報告書の内容は以下の通りであります。

氏名又は名称	住所	保有株券等の数 (千株)	株券等保有割合 (%)
三井住友アセットマネジメント株式会社（現 三井住友DCアセットマネジメント株式会社）	東京都港区愛宕2丁目5-1	844	0.35
株式会社三井住友銀行	東京都千代田区丸の内1丁目1-2	11,299	4.73
計	-	12,144	5.08

5 2017年3月23日付で公衆の縦覧に供されている大量保有報告書（変更報告書）において株式会社みずほ銀行及びその共同保有者2社が2017年3月15日現在で以下の株式を所有している旨が記載されているものの、当社として2021年3月31日現在における実質所有株式数の確認ができませんので、上記大株主の状況には含めておりません。当該報告書の内容は以下の通りであります。

氏名又は名称	住所	保有株券等の数 (千株)	株券等保有割合 (%)
株式会社みずほ銀行	東京都千代田区大手町1丁目5-5	900	0.38
アセットマネジメントOne株式会社	東京都千代田区丸の内1丁目8-2	8,815	3.69
アセットマネジメントOneインターナショナル	Mizuho House, 30 Old Bailey, London, EC4M 7AU, UK	254	0.11
計	-	9,969	4.17

6 2017年9月25日付で公衆の縦覧に供されている大量保有報告書（変更報告書）において日本生命保険相互会社及びその共同保有者1社が2017年9月15日現在で以下の株式を所有している旨が記載されているものの、当社として2021年3月31日現在における実質所有株式数の確認ができませんので、上記大株主の状況には含めておりません。当該報告書の内容は以下の通りであります。

氏名又は名称	住所	保有株券等の数 (千株)	株券等保有割合 (%)
日本生命保険相互会社	東京都千代田区丸の内1丁目6-6	6,425	2.73
ニッセイアセットマネジメント株式会社	東京都千代田区丸の内1丁目6-6	2,987	1.27
計	-	9,413	4.01

- 7 2019年4月19日付で公衆の縦覧に供されている大量保有報告書（変更報告書）においてウエリントン・マネージメント・カンパニー・エルエルピー及びその共同保有者1社が2019年4月15日現在で以下の株式を所有している旨が記載されているものの、当社として2021年3月31日現在における実質所有株式数の確認ができませんので、上記大株主の状況には含めておりません。当該報告書の内容は以下の通りであります。

氏名又は名称	住所	保有株券等の数 (千株)	株券等保有割合 (%)
ウエリントン・マネージメント・カンパニー・エルエルピー	アメリカ合衆国 02210 マサチューセッツ州ボストン コンGRESS・ストリート280	8,523	3.63
ウエリントン・マネージメント・ジャパン・パーティー・リミテッド	東京都千代田区丸の内1丁目1-1	605	0.26
計	-	9,129	3.88

- 8 2019年12月19日付で公衆の縦覧に供されている大量保有報告書（変更報告書）において三井住友トラスト・アセットマネジメント株式会社及びその共同保有者1社が2019年12月13日現在で以下の株式を所有している旨が記載されているものの、当社として2021年3月31日現在における実質所有株式数の確認ができませんので、上記大株主の状況には含めておりません。当該報告書の内容は以下の通りであります。

氏名又は名称	住所	保有株券等の数 (千株)	株券等保有割合 (%)
三井住友トラスト・アセットマネジメント株式会社	東京都港区芝公園1丁目1-1	5,574	2.37
日興アセットマネジメント株式会社	東京都港区赤坂9丁目7-1	5,715	2.43
計	-	11,289	4.80

- 9 2020年9月7日付で公衆の縦覧に供されている大量保有報告書（変更報告書）において株式会社三菱UFJ銀行及びその共同保有者2社が2020年8月31日現在で以下の株式を所有している旨が記載されているものの、当社として2021年3月31日現在における実質所有株式数の確認ができませんので、上記大株主の状況には含めておりません。当該報告書の内容は以下の通りであります。

氏名又は名称	住所	保有株券等の数 (千株)	株券等保有割合 (%)
株式会社三菱UFJ銀行	東京都千代田区丸の内2丁目7-1	1,500	0.65
三菱UFJ信託銀行株式会社	東京都千代田区丸の内1丁目4-5	9,779	4.23
三菱UFJ国際投信株式会社	東京都千代田区有楽町1丁目12-1	1,652	0.72
計	-	12,931	5.60

## (7) 【議決権の状況】

## 【発行済株式】

(2021年3月31日現在)

区分	株式数(株)	議決権の数(個)	内容
無議決権株式	-	-	-
議決権制限株式(自己株式等)	-	-	-
議決権制限株式(その他)	-	-	-
完全議決権株式(自己株式等)	(自己保有株式) 普通株式 10,107,700	-	-
完全議決権株式(その他)	普通株式 220,803,700	2,208,037	-
単元未満株式	普通株式 88,600	-	-
発行済株式総数	231,000,000	-	-
総株主の議決権	-	2,208,037	-

(注) 「単元未満株式」欄の普通株式には、当社所有の自己株式27株が含まれております。

## 【自己株式等】

(2021年3月31日現在)

所有者の氏名又は名称	所有者の住所	自己名義 所有株式数 (株)	他人名義 所有株式数 (株)	所有株式数の 合計(株)	発行済株式 総数に対する 所有株式数の 割合(%)
(自己保有株式) 三和ホールディングス株式 会社	東京都新宿区西新宿二丁目 1番1号	10,107,700	-	10,107,700	4.38
計	-	10,107,700	-	10,107,700	4.38

## 2【自己株式の取得等の状況】

【株式の種類等】 会社法第155条第7号による普通株式の取得

(1) 【株主総会決議による取得の状況】

該当事項はありません。

(2) 【取締役会決議による取得の状況】

該当事項はありません。

(3) 【株主総会決議又は取締役会決議に基づかないものの内容】

区分	株式数(株)	価額の総額(円)
当事業年度における取得自己株式	1,177	1,397,595
当期間における取得自己株式	103	141,449

(注) 当期間における取得自己株式数には、2021年6月1日からこの有価証券報告書提出日までの単元未満株式の買取りによる株式数は含まれておりません。

(4) 【取得自己株式の処理状況及び保有状況】

区分	当事業年度		当期間	
	株式数(株)	処分価額の総額(円)	株式数(株)	処分価額の総額(円)
引き受ける者の募集を行った取得自己株式	-	-	-	-
消却の処分を行った取得自己株式	-	-	-	-
合併、株式交換、株式交付、会社分割に係る移転を行った取得自己株式	-	-	-	-
その他(ストックオプションの権利行使)	47,700	29,748,500	-	-
その他(単元未満株式の買増し)	94	114,122	-	-
保有自己株式数	10,107,727	-	10,107,830	-

(注) 当期間における保有自己株式数には、2021年6月1日からこの有価証券報告書提出日までの単元未満株式の買増しによる株式数は含まれておりません。

### 3【配当政策】

当社グループは、企業体質の改善、経営基盤の強化を図りつつ、企業価値増大に向けた経営を更に推進するため、安定した配当性向を維持し、連結業績に連動した利益配分を行うことを基本方針としております。具体的には、親会社株主に帰属する当期純利益に対する配当性向35%を目安として利益配分を行うこととしております。

当社の剰余金の配当は、中間配当及び期末配当の年2回を基本的な方針としております。配当の決定機関は、中間配当は取締役会、期末配当は取締役会又は株主総会であります。なお、当社は、2016年6月28日開催の第81期定時株主総会の決議により、「剰余金の配当等会社法459条第1項各号に定める事項については、法令に別段の定めがある場合を除き、取締役会決議によって定めることができる」旨を定款に定めております。

当期の期末配当金につきましては、1株につき普通配当17円（中間配当金を含め年34円）としております。

内部留保につきましては、M & Aなどの戦略的投資と設備投資、有利子負債の圧縮等に活用してまいります。

（注） 基準日が当事業年度に属する剰余金の配当は、以下のとおりであります。

決議年月日	配当金の総額 (百万円)	1株当たり配当額 (円)
2020年10月30日 取締役会決議	3,755	17.0
2021年6月22日 定時株主総会決議	3,755	17.0

## 4【コーポレート・ガバナンスの状況等】

### (1)【コーポレート・ガバナンスの概要】

コーポレート・ガバナンスに関する基本的な考え方

当社は、日本、米国、欧州、アジアの地域において事業を展開する「動く建材」のグローバルカンパニーとして、当社の「使命」「経営理念」「行動指針」および「コンプライアンス行動規範」のもと、誠実かつ公正な事業活動を通じて、継続的な成長と企業価値の向上を図るとともに、社会の持続的発展に貢献することを目指します。その基盤としてコーポレートガバナンスを経営上の重要な課題と位置づけ透明性の高いグループ経営の構築に努めてまいります。

使命

「安全、安心、快適を提供することにより社会に貢献します」

経営理念

「お客さますべてが満足する商品、サービスを提供します」

「世界の各地域で評価されるグローバルな企業グループとなります」

「個人の創造力を結集してチームワークにより、企業価値を高めます」

行動指針

「お客さまの信頼の向上のために感謝と誠意をもって、業務活動を行います」

「国内外、社外のニーズに応える品質・コストを追求し、トップブランドを確立します」

「未来を先取りし、絶えずあらゆる部門の技術レベル・生産性を向上させます」

「ルールを遵守し、自由闊達で風通しのよい、やりがいのある職場づくりを行ないます」

「常に自己啓発し、自ら高い目標に挑戦し、自らの役割と責任を認識し、価値創造に貢献します」

コンプライアンス行動規範

「三和グループは、提供する商品・サービスの安全性を最優先に考え事業活動を行います」

「三和グループは、コンプライアンス行動規範に反した行為による利益追求は行いません」

「三和グループのすべての経営者および管理者は、自ら先頭に立ってコンプライアンス行動規範を遵守し、管下従業員に対して模範となるべく行動します」

企業統治の体制の概要とその体制を採用する理由

当社は、2016年6月28日開催の第81期定時株主総会の決議により、監査役会設置会社から監査等委員会設置会社へ移行し、取締役会、監査等委員会を設置しております。2017年6月28日開催の第82期定時株主総会の決議から取締役会は、取締役9名で構成され（監査等委員である取締役3名を含む）、そのうち3分の1の3名を独立社外取締役として指定しております。

取締役会、監査等委員会については、原則として3ヶ月に1回以上開催することとしております。取締役会においては、適時に重要な経営意思決定を行うとともに取締役の業務執行の監督を行うことにより、また、監査等委員会においては、各監査等委員である取締役が監査等委員でない取締役および執行役員等の業務執行状況を監査し、その報告・意見表明を行うことにより、適法かつ適正な会社運営の確保に努めております。また、執行役員制度を導入し、取締役会における経営意思決定と執行役員の業務執行を分離することにより、経営の効率化と取締役が執行役員の業務執行を監督する機能について強化を図っております。

業務執行、監督機能等の充実に向けた具体的施策等の内容は、次のとおりであります。

- ・監査等委員会設置会社への移行に伴い、経営判断の迅速化を図る観点から、法令に定める事項を除く「重要な業務執行の一部の決定」を取締役（執行役員社長）に委任しました。これに伴い、委任された取締役（執行役員社長）の諮問機関として、経営に関する重要事項について審議・答申を行い、同取締役の意思決定の判断、業務執行の機動性強化等の補佐をする「経営会議」を設置いたしました。この経営会議は、(1)取締役会より執行役員社長に委任された重要な業務執行の決定に関する事項、(2)取締役会付議事項のうち、執行役員社長が必要と認める事項、(3)その他、執行役員社長が必要と判断した経営に関する重要な事項を審議し、取締役会と併せた迅速かつ効率的な経営意思の決定を図っております。
- ・業務執行の詳細状況の監督・監査については、グループおよび地域別PDCA会議（監査等委員でない取締役、常勤の監査等委員である取締役、執行役員等の経営幹部によって構成され、四半期毎に開催）において、取締役が経営計画の進捗状況を監督し、経営課題に対する指導を行い、監査等委員である取締役は執行役員等の業務執行の状況を監査しております。
- ・当社グループが一体的にCSR活動を展開していくため、当社コーポレートコミュニケーション部を事務局とするグループCSR推進会議を原則として四半期に1回開催することとし、グループ全体のCSR方針や品質

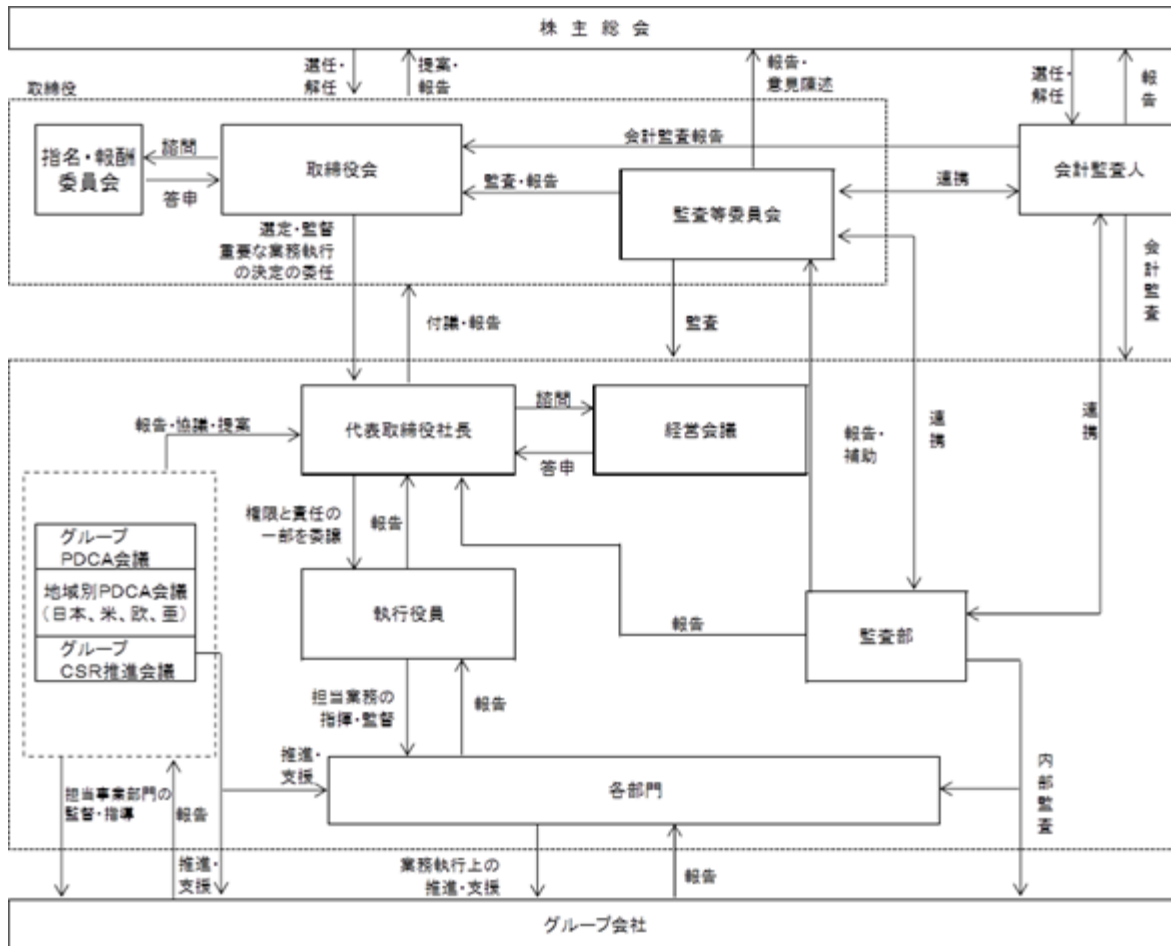


保証体制等の施策進捗状況などを審議しております。また、グループ各社には現場と一体となった活動の企画・推進を図るCSR推進委員会を設置し、CSR活動の推進に取り組んでおります。

- ・会計監査は会計監査人である協立監査法人の監査を受けております。
- ・当社が健全で社会的信頼に応えられる企業統治体制を確立維持運用するために、選定監査等委員が子会社等に直接赴いて調査をし、または報告を求めています。また、主要な連結子会社の会計監査は当社の会計監査人の協立監査法人が行っております。

以上の体制により、業務の適正を確保するための体制及びコーポレート・ガバナンスの充実が図れるものと考えております。

<当社のコーポレート・ガバナンス体制図>



企業統治に関するその他の事項

当社の内部統制システムといたしましては、会社法第362条第4項第6号に規定される「取締役の職務の執行が法令及び定款に適合することを確保するための体制その他株式会社並びに当該株式会社及びその子会社から成る企業集団の業務の適正を確保するために必要なものとして法務省令で定める体制の整備」に基づき、2006年5月15日開催の取締役会において「内部統制システム構築の基本方針」を決議しました。当社は当該基本方針に基づき以下のような体制の確立・推進を進めております。（以下、2021年1月29日の取締役会で一部改定決議された「内部統制システム構築の基本方針」を記載します。）

1. 当社及び当社子会社（以下、「当社グループ」という。）の取締役および使用人の職務の執行が法令および定款に適合することを確保するための体制
  - (1) 当社グループは、『安全、安心、快適を提供することにより社会に貢献する』ことを「使命」とし、「使命」を具現化する「経営理念」および「行動指針」を定め、これを具体的行動に移す際に守るべき「三和グループコンプライアンス行動規範」を制定する。
  - (2) 「三和グループコンプライアンス行動規範」の周知・浸透を図るため「コンプライアンス行動規範&ケースブック」を当社グループの役職員全員に配布し、各人から行動規範を遵守し行動する旨の書面を取得して、法令、社内規程・社内ルールの遵守、社会的要請に応える誠実な企業活動の展開を推進する。
  - (3) 当社グループの役職員の職務の執行が法令および定款に適合することを確保するために、経営企画部門を担当する取締役を議長とした「グループCSR推進会議」、その下部組織として国内グループ会社の方針や進捗管理を実施する「品質・環境・CSR推進会議」、グループ各社には「CSR推進委員会」を設置

し、コンプライアンス活動体制の構築・推進を総括し、コンプライアンス意識の向上および教育・啓蒙に努め、取締役会に定期的に状況を報告する。

- (4) 当社の代表取締役は、期初毎にコンプライアンス遵守の重要性を説くメッセージをグループ全社員に向けて発信するなど、コンプライアンス意識の浸透を図る。また、当社グループは、毎年11月に「コンプライアンス月間」を実施し、各部署・各人の行動が、法令、社内規程・社内ルールおよび社会倫理に則っているか等の点検、確認、勉強会等を行い、コンプライアンス意識の浸透と「コンプライアンス行動規範」に基づく行動の徹底を図る。
- (5) 総務部および社外の第三者機関を窓口とする内部通報制度「企業倫理ホットライン」を設置してグループ役員および協力会社等に広く周知し、コンプライアンスに関する事項について通報・相談ができる体制を整備し、コンプライアンス違反またはそのおそれのある事象の早期発見に努め、適切に対処すると同時に適時、取締役会に報告する。当該通報者に対しては、「企業倫理ホットライン運用規定」に基づき、通報・相談内容の機密を保証し、併せて通報したことを理由に不利益な取扱いを行うことを禁止して保護するものとする。
- (6) 当社グループは、市民社会の秩序や安全に脅威を与える反社会的勢力・団体に対しては、総務部を対応部署として警察当局および弁護士等と緊密に連携し毅然とした態度で臨み、不正不当な要求に応じず断固たる対応を貫き、一切の関係を遮断する。

## 2．取締役の職務の執行に係る情報の保存および管理に関する体制

- (1) 取締役会等の意思決定に係る重要な会議の議事録、「職務権限規定」に基づいて決裁した文書等の取締役の職務執行に係る情報は、法令および「取締役会規則」、「文書取扱規定」等の社内規程に基づき、定められた期間保存する。
- (2) 上記の文書等の情報は、取締役が常時閲覧することができる状態で維持するとともに「情報セキュリティ規定」に基づき、適正な管理を図る。

## 3．当社グループの損失の危険の管理に関する規程その他の体制

- (1) 当社グループは、「リスクマネジメント規定」に基づき、業務遂行における事業リスクの把握・分析・評価を実施し、必要な回避策、低減策を講じるとともに、緊急事態が発生した場合の損失を最小に止め、社会の信頼を損なうことのないように、発生時の報告から復旧対策までのリスクマネジメント体制を構築・整備・運用する。
- (2) 「グループCSR推進会議」が、リスクマネジメント推進専管組織として、当社グループのリスクマネジメントの基本方針、リスクマネジメントに関する計画、施策の進捗状況の報告・審議を行い、また、下部組織の「品質・環境・CSR推進会議」、およびグループ各社の「CSR推進委員会」が、各社の事業展開に伴い発生するリスクに適切かつ迅速に対応するリスク管理を行う。
- (3) 監査部は、監査の一環として当社グループのリスク管理状況およびリスクマネジメントの運用状況の監査を行い、その結果を代表取締役、経営企画部門担当取締役および監査等委員会に報告し、経営企画部門担当取締役の指示のもと、総務部が取締役会の承認を得て改善を行うこととする。
- (4) 当社グループ各社の購買部門、製造部門および工務部門においては、調達、生産、物流、施工領域の取引先を品質・コスト・納期および環境面で評価し、品質と供給および安全の観点からサプライチェーン上のリスクを想定した改善指導等を含む管理を行う。

## 4．取締役の職務の執行が効率的に行われることを確保するための体制

- (1) 経営の意思決定・監督機能と業務執行機能を分離し、取締役会の活性化を図り、意思決定の迅速化、権限委譲によりグループ経営力を強化するために、執行役員制度を導入している。
- (2) 「取締役会規則」「取締役・執行役員職務規定」「職務権限規定」および「稟議規定」等を制定し、取締役会における決議事項・報告事項、稟議における職位別決裁基準等により責任と権限および意思決定ルールを明確化して、適正かつ効率的に職務の執行が行われる体制をとる。
- (3) 取締役（監査等委員である取締役を含まない）および執行役員の指名・報酬等に係る手続きの公平性・透明性・客観性を強化することを目的として、取締役会の下にその諮問機関として「指名・報酬委員会」を設置し、委員の構成は、取締役会の決議により選定された委員3名以上で構成し、その過半数は独立社外取締役とする。指名・報酬委員会は、取締役会の諮問に応じて、「指名・報酬委員会規則」に則り、各事項について取締役会に答申を行う。
- (4) 会社経営に関する重要事項の諮問機関として「経営会議」を設置し、重要な業務執行の決定を委任された取締役の決裁事項のうち必要事項の審議を行い会社経営の円滑な遂行を図るとともに、取締役会付議事項に関わる重要事項の決定に資する事前審議を行い、取締役会における意思決定の迅速化および効率化を図る。
- (5) 取締役会において、経営ビジョン、中長期経営方針、経営目標および年度経営計画を策定し、月次または四半期ごとにグループ会社を担当する取締役が主宰する「地域別PDCA会議」を開催して、グループ各

社の計画達成に向けた施策のP D C A (Plan Do Check Action) の実施状況、安全や品質、コンプライアンス状況を確認して、指導・助言・評価を行い、取締役会にその進捗状況を報告する。

5. その他の当社グループにおける業務の適正を確保するための体制

- (1) 当社グループ各社の「自主独立責任経営」を尊重しつつも、当社グループの全体最適を踏まえた業務の適正を確保するため、各社に「使命」「経営理念」「行動指針」「三和グループコンプライアンス行動規範」を徹底し、グループ体となったコンプライアンス体制、品質保証体制、リスク管理体制等により、健全で効率的な企業集団活動を推進する。さらに、グループ各社を含めた業務の適正を確保するため、諸規則、諸規定を整備し、適切な内部統制システムを構築する。
- (2) 当社グループ各社は、独立企業として自主運営を行い、法令、社内規則・社内ルールを遵守して経営責任を果たす。また、グループ各社を担当する取締役は、当社グループ各社における業務の適正の確保・推進を図るため、各社の業務決定および業務執行の状況を監督し経営管理の透明性の向上に向けて指導、助言を行い、定期的に取締役会に報告をする。
- (3) 経営方針、経営目標、年度経営計画の策定に当たっては、「地域別P D C A会議」等を開催してグループ各社との双方向の適切な議論を経て策定する。
- (4) 当社グループ各社の取締役または監査役に、当社役員もしくは当社が任命した役員が就任し、経営の適法性および実効性を確保する。
- (5) 「グループ会社管理規定」および欧・米・アジア各社の決裁権限基準に基づき、グループ各社に対して、業務執行に係る一定の事項について、事前の協議または承認、事後の報告を義務付けている。なお、一定の基準に該当する事項は、当社取締役会の決議事項または報告事項とする。また、グループ各社を統轄する部門は、各社から業務執行状況等の報告を受け、必要に応じ支援を行う。
- (6) 監査部は、当社グループのうち、自社で内部監査機能を持たない会社に対して業務執行の状況およびコンプライアンス、リスク管理に関する内部監査を実施する。自社で内部監査部門を有する会社に対しては、監査の実施状況をモニタリングし、監査の品質を確認する。監査およびモニタリングの結果については、代表取締役・経営企画部門担当取締役および監査等委員会に報告するとともに、被監査部門にフィードバックし、業務執行の適正性・有効性の改善・向上に努める。

6. 監査等委員会の職務を補助すべき取締役および使用人に関する事項、当該取締役および使用人の他の取締役（監査等委員である取締役を除く。）からの独立性に関する事項ならびに監査等委員会の当該取締役および使用人に対する指示の実効性の確保に関する事項

- (1) 監査等委員会の職務は、監査部が補助する。
- (2) 監査部の評価・人事異動等は、監査等委員会の同意を得た上で決定し、業務執行部門からの独立性を確保する。
- (3) 監査部の使用人は、監査等委員会の職務の補助に限っては、監査等委員会に従うものとし、監査等委員会の指示の実効性を確保する。

7. 当社グループの取締役および使用人等ならびにこれらの者から報告を受けた者が監査等委員会に報告するための体制その他の監査等委員会への報告に関する体制、当該報告者が報告をしたことを理由として不利な取扱いを受けないことを確保するための体制

- (1) 監査等委員である取締役は、経営会議、地域別P D C A会議およびグループC S R推進会議等の重要会議に参画し意見を述べ報告を求めるとともに、必要と判断する会議の議事録および稟議書等の業務執行に関する重要文書を閲覧し、必要に応じて当社グループの役員に対して報告を求めることができる。
- (2) 当社グループの役員は、当社グループの業務または業績に著しい影響を及ぼすおそれのある事項、法令または定款に違反するおそれのある事項が発生した場合には、監査等委員会にその内容を速やかに報告する。
- (3) 監査部は、内部監査の結果および改善状況ならびに財務報告に係る内部統制の評価状況、また、総務部は、内部通報の状況を、代表取締役および監査等委員会にそれぞれ定期的に報告する。
- (4) 当社グループは、監査等委員会に報告を行った者に対し、当該報告を行ったことを理由として不利益な取扱いを行うことを禁止し、その旨をグループ内に周知徹底する。

8. 監査等委員である取締役の職務の執行（監査等委員会の職務の執行に関するものに限る。）について生ずる費用の前払または償還の手続その他の当該職務の執行について生ずる費用または債務の処理に係る方針に関する事項
- (1) 監査等委員である取締役からその職務の執行について、費用の前払い等の請求があったときは、監査部において当該監査等委員である取締役の職務執行に必要なと明らかに認められる場合を除き、その請求に応じ速やかに処理する。
  - (2) 監査等委員である取締役の職務執行に際して必要と認められる費用等については、監査等委員会と協議の上、監査部は毎年予算を計上する。
9. その他監査等委員会の監査が実効的に行われることを確保するための体制
- (1) 監査等委員会は、監査の実効性を高めるために、代表取締役と定期的または必要に応じて意見交換を行うとともに、会計監査人および監査部と定期的に協議を行い、緊密な連携を図る。
  - (2) 監査等委員である取締役は、当社グループの役職員に対して、業務執行に関する事項について説明または報告を求めることができるほか、業務および財産の状況を調査することができる。この場合、当該役職員は、迅速かつ的確に対応する。
  - (3) 監査等委員会は、監査の実施にあたり、必要に応じて弁護士、公認会計士、コンサルタント等の専門家を活用することができる。
10. 当社グループの財務報告の信頼性確保のための体制
- (1) 当社グループ各社は、金融商品取引法および関係法令に基づき、適切な会計処理および財務報告を確保することができる内部統制システムを構築・整備し運用する。
  - (2) 監査部は、当社グループ各社の財務報告に係る内部統制の整備・運用状況について、その有効性評価を定期的実施し、代表取締役・経営企画部門担当取締役に報告するとともに、その結果について外部監査法人の評価を経て取締役会に報告し、継続的な改善・向上活動を行い、財務報告の適正性および信頼性を確保する。

#### 責任限定契約の内容の概要

当社は、取締役（業務執行取締役等である者を除く。）との間で、会社法第427条第1項及び当社定款第29条の規定に基づき、会社法第423条第1項の責任につき、法令の定める額を限度とする契約を締結しております。

#### 取締役の定数

当社の取締役は17名以内とし、取締役のうち、監査等委員である取締役は5名以内とする旨を定款に定めております。

#### 取締役の選任の決議要件

当社の取締役は、監査等委員である取締役とそれ以外の取締役を区別して、株主総会において選任するものとし、取締役の選任決議は、議決権の行使することができる株主の議決権の3分の1以上を有する株主が出席し、その議決権の過半数をもって行う旨を定款に定めております。なお、取締役の選任決議は、累積投票によらないものとする旨を定款に定めております。

また、会社法第329条第3項の規定による補欠の監査等委員である取締役の選任に係る決議が効力を有する期間は、当該決議後2年以内に終了する事業年度のうち最終のものに関する定時株主総会の開始の時までとし、任期の満了前に退任した監査等委員である取締役の補欠として選任された監査等委員である取締役の任期は、退任した監査等委員である取締役の任期の満了する時までとする旨を定款に定めております。

#### 取締役会で決議できる株主総会決議事項

当社は、機動的な資本政策および配当政策がおこなえるよう、剰余金の配当等会社法第459条第1項各号に定める事項については、法令に別段の定めがある場合を除き、取締役会の決議によって定めることができる旨を定款に定めております。

#### 株主総会の特別決議要件

当社は、株主総会の円滑な運営を行うため、会社法第309条第2項の規定による株主総会の決議は、議決権を行使することができる株主の議決権の3分の1以上を有する株主が出席し、その議決権の3分の2以上をもって行う旨を定款に定めております。

(株式会社の支配に関する基本方針について)

当社は、当社株式の大量取得行為に関する対応策(以下「買収防衛策」といいます。)について、2017年5月12日開催の当社取締役会において第82期定時株主総会に更新議案として上程しないことを決議しており、買収防衛策は、同株主総会の終了をもって廃止いたしました。

#### (1) 基本方針の内容の概要

当社グループは、「安全、安心、快適を提供することにより社会に貢献する」ことを使命と定め、この使命を具現化した商品とサービスをお客様に提供することにより、当社企業価値および株主共同の利益の確保、向上に取り組んでおります。

その上で、当社グループは以下を経営理念として定め、これらを実践することが、当社グループの企業価値の源泉であると考えています。

- お客さますべてが満足する商品、サービスを提供する
- 世界の各地域で評価されるグローバルな企業グループとなる
- 個人の創造力を結集してチームワークにより、企業価値を高める

かかる経営理念のもと、現在、当社グループは、日本における強固な事業基盤を基礎としつつ、米国、欧州、中国(アジア)等の世界主要地域に事業展開しています。かかる各地域でその地域特性を生かした販売、調達、生産、技術開発および新ビジネスの開拓を各々の地域のグループ会社が分担するとともに、当社グループとしてグローバル・シナジーを最大限に発揮することが、お客様が満足する競争力の高い製品、サービスを提供するために必要と考えております。また、当社グループは、「日・米・欧における『動く建材』の不動のトップブランド」を目指した取組みを行っておりますが、ブランドの育成、確立は一朝一夕にできるものではなく、役職員が一丸となって、お客様に対し、安全、安心、快適を中長期的に安定的に提供するとともに、社会の期待と信頼に応えるべく情報公開の拡充や法令遵守、環境保全、社会貢献等による企業の社会的責任の達成等を図ることで、はじめて皆様からの信頼を得られるものと考えております。

これらの取組みによって、当社グループの企業価値および株主共同の利益を持続的かつ長期的に向上させるためには、株主の皆様はもとより、お客様、取引先、従業員、地域関係者等のステークホルダーとの適切な関係を維持、発展させていくことが極めて重要であり、これらのステークホルダーの利益にも十分配慮した経営を行う必要があります。

従って、当社の株券等の大量取得の提案を受けた場合、その大量取得が当社の企業価値および株主共同の利益に及ぼす影響を適切に判断するためには、買収者の大量取得の目的、買収者の提案する事業計画の実現可能性・適法性、当社グループのブランド・人的資源を含む有形無形の経営資源、ステークホルダーに与える影響とそれが企業価値に及ぼす影響、世界中の各地域の有機的結合により実現されるシナジー効果等、当社グループの企業価値を構成する要素が十分に把握される必要があります。

当社は当社株主の在り方について、株主は市場における自由な取引により当社株式を取得した株主に必然的に決まるものと認識しており、会社の支配権の移転を伴う買付提案に応じるか否かの判断も、最終的には、当社株主の総体的意思に委ねられるべきものと考えています。しかし、上記の様々な要素に鑑みて、当社の企業価値ひいては株主共同の利益の確保、向上に資さない当社株券等の大量取得を行う者は、当社の財務および事業の方針の決定を支配する者としては適切でないと考えております。

#### (2) 基本方針に照らして不適切な者によって当社の財務及び事業の方針の決定が支配されることを防止するための取組みの概要

当社は、当社株式に対する大量買付を行おうとする者に対し必要かつ十分な情報提供を要求し、あわせて当社取締役会の意見等の情報開示を適時適切に行い、かかる大量買付の是非を株主の皆様が適切に判断するために必要な情報や時間の確保に努める等、金融商品取引法、会社法その他関連法令および定款の許容する範囲内において適切な措置を講じるとともに、企業価値ひいては株主共同の利益の確保・向上に努めてまいります。

なお、本取組みは、上記の(1)の基本方針に沿うものであります。また、当社の企業価値・株主共同の利益を損なうものではなく、当社取締役の地位の維持を目的とするものではありません。

## (2) 【役員の状況】

## 役員一覧

男性 9名 女性 -名 ( 役員のうち女性の比率 - % )

役職名	氏名	生年月日	略歴	任期	所有株式数 (千株)
取締役会長	高山 俊隆	1939年4月25日生	1963年8月 当社入社 1972年4月 取締役 1974年4月 常務取締役 1980年4月 取締役副社長 1981年5月 代表取締役社長 1985年8月 昭和フロント販売(株) (現 昭和フロント(株)) 代表取締役社長 2000年6月 執行役員社長 2007年10月 三和シャッター工業(株)代表取締役会長 2009年7月 三和シャッター工業(株)代表取締役社長 2012年4月 CEO兼COO 2012年6月 代表取締役会長 2019年4月 三和シャッター工業株式会社取締役 (現任) 2020年4月 取締役会長 (現任)	(注) 4	1,848
代表取締役社長 執行役員社長	高山 靖司	1971年2月3日生	2006年10月 当社入社 2011年4月 常務執行役員 2011年4月 海外事業部門担当補佐 2012年4月 専務執行役員 2012年4月 経営企画部門担当 2012年6月 取締役 2016年4月 執行役員副社長 2016年4月 社長補佐 2017年4月 代表取締役社長 (現任) 2017年4月 COO 2019年4月 三和シャッター工業(株)代表取締役会長 2020年4月 執行役員社長 (現任)	(注) 4	119
取締役 専務執行役員 グローバル事業部門担当	藤沢 裕厚	1953年3月4日生	2012年11月 当社入社 2013年4月 常務執行役員 2013年4月 事業改革推進部門担当 2014年6月 取締役 (現任) 2015年4月 欧州事業部門担当 2016年4月 欧米事業部門担当 2017年4月 専務執行役員 (現任) 2017年4月 グローバル事業部門担当 (現任) 2020年4月 アジア事業部長	(注) 4	27
取締役 常務執行役員 経営企画部門担当	山崎 弘之	1961年2月3日生	2017年9月 当社入社 2018年4月 常務執行役員 (現任) 2018年4月 経営企画部門担当補佐 兼 経営企画部長 2020年4月 経営企画部門担当 (現任) 2020年6月 取締役 (現任)	(注) 4	4

役職名	氏名	生年月日	略歴	任期	所有株式数 (千株)
取締役	高山 盟司	1973年 8月27日生	2006年10月 当社入社 2010年 4月 三和シャッター工業㈱執行役員 2011年 4月 三和シャッター工業㈱取締役 2011年 4月 三和シャッター工業㈱常務執行役員 2012年 4月 三和シャッター工業㈱専務執行役員 2016年 4月 三和シャッター工業㈱代表取締役(現任) 2016年 4月 三和シャッター工業㈱執行役員副社長 兼 社長補佐 2017年 4月 三和シャッター工業㈱代表取締役社長(現任) 2017年 4月 三和シャッター工業㈱執行役員社長(現任) 2017年 6月 取締役(非常勤)(現任)	(注) 4	91
取締役	横田 正伸	1955年 1月 5日生	2003年 6月 ㈱日本能率協会コンサルティング 取締役 2009年 1月 JMAC CHINA 会長 2013年 6月 ㈱日本能率協会コンサルティング 常務取締役 2015年 4月 JMAC EUROPE S.p.A 社長 2020年 6月 ㈱日本能率協会コンサルティング 常任顧問(現任) 2020年 6月 取締役(現任)	(注) 4	3
取締役 (監査等委員)	在間 貞行	1952年 5月14日生	1975年 3月 当社入社 2004年 4月 経理部長 2007年10月 三和シャッター工業㈱経理部長 2010年 4月 三和シャッター工業㈱執行役員 2012年 4月 三和シャッター工業㈱常務執行役員 2015年 4月 常勤顧問 2015年 6月 監査役 2016年 6月 取締役(監査等委員)(現任)	(注) 5	23
取締役 (監査等委員)	米澤 常克	1948年 8月 4日生	2001年10月 伊藤忠丸紅鉄鋼㈱取締役 2004年 4月 伊藤忠丸紅鉄鋼㈱代表取締役副社長 2005年 4月 伊藤忠丸紅鉄鋼㈱代表取締役社長 2009年 4月 伊藤忠丸紅鉄鋼㈱代表取締役会長 2012年 4月 伊藤忠丸紅鉄鋼㈱相談役 2013年 4月 伊藤忠商事㈱理事(社長補佐) 2015年 6月 監査役 2016年 6月 取締役(監査等委員)(現任)	(注) 5	-
取締役 (監査等委員)	五木田 彬	1947年 9月20日生	1978年 4月 検事任官東京地方検察庁 (刑事部・公判部) 1979年 3月 水戸地方検察庁 1982年 3月 東京地方検察庁(刑事部・特別捜査部) 1985年 3月 大阪地方検察庁(特別捜査部) 1987年 3月 東京地方検察庁(特別捜査部) 1988年 3月 検事退官 1988年 4月 弁護士登録 1994年 5月 五木田・三浦法律事務所代表(現任) 2010年 6月 いちよし証券株式会社社外取締役(現任) 2016年 6月 取締役(監査等委員)(現任)	(注) 5	-
計					2,117

(注) 1 横田正伸、米澤常克及び五木田彬は、社外取締役であります。

2 高山靖司は、取締役会長高山俊隆の長男であります。

3 高山盟司は、取締役会長高山俊隆の次男であります。

4 2021年3月期に係る定時株主総会から2022年3月期に係る定時株主総会終結の時までであります。

5 2020年3月期に係る定時株主総会から2022年3月期に係る定時株主総会終結の時までであります。

6 監査等委員会の体制は、次のとおりであります。

委員長 在間貞行 委員 米澤常克 委員 五木田彬

- 7 当社は、法令に定める監査等委員である取締役の員数を欠くことになる場合に備え、会社法第329条第3項に定める補欠の監査等委員である取締役を1名選任しております。補欠の監査等委員である取締役は次のとおりであります。

氏名	生年月日	略歴	所有株式数 (千株)
横田 正伸	1955年1月5日生	2003年6月 (株)日本能率協会コンサルティング 取締役 2009年1月 JMAC CHINA 社長 2013年6月 (株)日本能率協会コンサルティング 常務取締役 2015年4月 JMAC EUROPE S.p.A 社長 2020年6月 (株)日本能率協会コンサルティング 常任顧問 (現任) 2020年6月 取締役(現任)	3

(注) 1 補欠の監査等委員である取締役横田正伸は、当社の社外取締役であります。

2 補欠の監査等委員である取締役の任期は、就任した時から退任した監査等委員である取締役の任期の満了の時までであります。

- 8 当社では、業務執行の迅速化及び業務執行の監視監督の強化を図るため、執行役員制度を導入しております。執行役員は6名で以下のとおり構成されております。

執行役員名称	氏名	役名及び職名
執行役員社長	高山 靖司	
専務執行役員	藤沢 裕厚	グローバル事業部門担当
常務執行役員	山崎 弘之	経営企画部門担当
常務執行役員	道場 敏明	グローバル事業部門担当補佐 兼 欧米事業部長
常務執行役員	本町 憲一郎	経営企画部門担当補佐
執行役員	保泉 武伸	アジア事業部長



## 社外役員の状況

当社は、社外取締役3名を選任しており、そのうち2名が監査等委員である取締役であります。

### (イ) 社外取締役につき、当社との人的関係、資本的關係又は取引關係その他の利害關係

監査等委員でない社外取締役の横田正仲氏は、株式会社日本能率協会コンサルティングの出身で、株式会社日本能率協会コンサルティングと当社グループとの間には取引関係はありませんが、日本能率協会グループ企業からは教育研修（講師派遣等）のサービスを受けております。しかしながら、過去3事業年度における平均取引額が、当社グループ及び日本能率協会グループのそれぞれの年間連結売上高の1%未満であることから、社外取締役としての独立性が損なわれる水準にはないものと判断しております。

監査等委員である社外取締役の米澤常克氏は、当社グループの取引先である伊藤忠丸紅鉄鋼株式会社の出身で、当社グループと同社グループは、当社グループの原材料の仕入取引と当社グループ製品の販売取引があります。しかしながら、同社グループおよび当社グループの取引額はいずれもそれぞれ過去3事業年度において、同社グループおよび当社グループの年間連結売上高の1%未満の取引であり、社外取締役としての独立性が損なわれる水準にはないものと判断しております。

監査等委員である社外取締役の五木田彬氏は、2015年12月まで同氏と法律顧問契約を結んでおりましたが、現在は契約を解除しております。契約当時の同氏との顧問料は月額10万円（顧問契約以外の報酬等の支払いはありません）であり、社外取締役として独立性が損なわれる水準にはないものと判断しております。

### (ロ) 社外取締役が当社のコーポレート・ガバナンスにおいて果たす機能及び役割

社外取締役の横田正仲氏は、コンサルタントとして国内外を問わず幅広い業種における企業の経営診断や経営改革に携わってきた実績及び見識は、当社の企業価値の向上ならびに取締役の機能強化に資するため、社外取締役として選任しております。また、一般株主と利益相反が生じる恐れがない社外取締役であることから、独立役員として東京証券取引所に届け出しております。

監査等委員である社外取締役の米澤常克氏は、会社経営社として長年企業経営に携わり、経営・経済に関するグローバルな経験と高い見識等を有しており、当社の経営全般に関して、それらの経験・見識等に基づく大所高所からのご意見を頂くため、監査等委員である社外取締役として選任しております。また、一般株主と利益相反が生じる恐れがない社外取締役であることから、独立役員として東京証券取引所に届け出しております。

監査等委員である社外取締役の五木田彬氏は、検事および弁護士として長年の経歴を持ち、法律の専門家としての豊富な経験と高い見識を当社の経営に活かして頂くため、監査等委員である社外取締役として選任しております。また、一般株主と利益相反が生じる恐れがない社外取締役であることから、独立役員として東京証券取引所に届け出しております。

### (ハ) 社外取締役を選任するための当社からの独立性に関する基準又は方針の内容

当社は社外取締役を選任するための当社からの独立性に関する基準として、以下の独立性基準を設け、基準超の場合は独立性に抵触するものと判断しております。また、候補者の経歴等に照らし、必要な能力を有していると判断していること、東京証券取引所が定める独立性の基準等に抵触していないこと等から、社外取締役として独立性は担保されているものと判断しております。

#### < 社外取締役の独立性基準 >

当社は、社外役員の独立性基準を以下のとおり定め、社外役員が次の項目いずれにも該当しない場合、当該社外役員は当社からの独立性を有し、一般株主と利益相反が生じるおそれがないものと判断する。

当社グループ（当社グループは、当社および関係会社（子会社と関連会社）をいう。）の業務執行取締役、執行役員、その他の職員・従業員（以下まとめて「業務執行者」）である者、またはあった者。

当社グループを主要な取引先とする者（当社グループを主要な取引先とする者とは、当社グループに対して製品またはサービスを提供している取引先グループ（直接の取引先、その親会社および子会社並びに当該親会社の子会社から成る企業集団をいう。以下、同じ）であって、過去3事業年度における平均取引額が、当該グループの年間連結売上高の2%を超える者をいう。）またはその業務執行者。

当社グループの主要な取引先（当社グループの主要な取引先とは、当社グループが製品またはサービスを提供している取引先グループであって、過去3事業年度における平均取引額が、当社グループの年間連結売上高の2%を超える者をいう。）またはその業務執行者。

当社グループから役員報酬以外に多額の金銭その他の財産（多額の金銭その他の財産とは、直近事業年度における、役員報酬以外の年間1,000万円を超える金銭その他の財産上の利益をいう。）を得ているコンサルタント、会計専門家または法律専門家（当該財産を得ている者が法人、組合等の団体である場合は当該団体に所属する者）。

当社グループの法定監査を行う監査法人に所属する者。

当社グループから一定額を超える寄附または助成（一定額を超える寄附または助成とは、過去3事業年度の平均で年間1,000万円またはその者の直近事業年度における総収入額の2%のいずれか高い方の額を超える寄附または助成をいう。）を受けている者（当該寄附または助成を受けている者が法人、組合等の団体である場合は当該団体の業務執行者）。

当社グループが借入れを行っている主要な金融機関（主要な金融機関とは、直前事業年度末における全借入れ額が当社の連結総資産の2%を超える金融機関をいう。）またはその親会社若しくは子会社の業務執行者。

当社グループの主要株主（主要株主とは、議決権保有割合10%以上（直接保有、間接保有の双方を含む）の株主をいう。）または当該主要株主が法人である場合には当該法人の業務執行者。

過去3年間に於いて上記 から に該当していた者。

上記 から に該当する者（重要な地位にある者（重要な地位にある者とは、取締役（社外取締役を除く）、執行役、執行役員および部長職以上の上級管理職にある使用人ならびに監査法人または会計事務所 に所属する者のうち公認会計士、法律事務所 に所属する者のうち弁護士、財団法人・社団法人・学校法人 その他の法人 に所属する者のうち評議員、理事および監事等の役員、その他同等の重要性を持つと客観的・合理的に判断される者をいう。）に限る）の近親者等（近親者等とは、配偶者および二親等内の親族をいう。）。

上記 から に該当する場合でも、当該人物の人格、識見等に照らし、独立性があると判断した者については、社外役員選任時にその理由を説明・開示し、当社の独立役員とすることができるものとする。

## （二）社外取締役の選任状況に関する当社の考え方

当社は社外取締役の経歴、その出身先と当社との関係などの情報により、当社からの独立性に問題は無い  
か、また、社外取締役の人格、識見、経歴から、社外取締役の役割として当社が求める経営監視・監督機能  
の役割を担っていただけの方であるかなどを総合的に判断し、社外取締役として選任しております。

社外取締役による監督又は監査と内部監査、監査等委員会監査及び会計監査との相互連携並びに内部統制部門  
との関係

監査等委員でない社外取締役は、取締役会において適宜に重要な経営意思決定を行うとともに取締役の職務の  
執行の監督を行い、監査等委員会による監査を受けております。

監査等委員である社外取締役は、監査等委員会において常勤の監査等委員である取締役から社内の重要会議の  
内容等について報告を受けるほか、監査部、業務執行担当取締役並びに会計監査人から適宜、報告及び説明を受  
けたうえで監査を実施しております。

## (3) 【監査の状況】

## 監査等委員会監査の状況

監査等委員会は、監査等委員である取締役3名（うち2名社外取締役）で構成され、監査等委員会および監査等委員である取締役の職務の補佐は、内部監査部門である監査部が担当しております。

監査等委員は、取締役会、経営会議、国内グループ経営戦略会議、グローバル戦略会議、地域別PDCA会議、グループCSR推進会議等の重要な会議を通じ、取締役及び執行役員等からの報告を受け、執行における意思決定の過程や内容について監督を行っております。また、監査の実効性を高めるために、代表取締役と定期的または必要に応じて意見交換を行うとともに、会計監査人及び監査部と定期的に協議を行い、緊密な連携を図っております。

常勤監査等委員は上記の活動のほかに、必要と判断する会議の議事録および稟議書等の業務執行に関する重要文書を閲覧、必要に応じて当社グループの役職員に対して報告を求めています。

また、中核グループ会社の監査役から監査結果の報告を受けております。

常勤監査等委員である取締役の在間貞行氏は、長年にわたり経理・財務業務に従事し、当社グループの事業に関する広範な知識を有しており、財務および会計並びに企業経営を統括する十分な見識を有しております。

常勤監査等委員である社外取締役の米澤常克氏は、会社経営者として長年企業経営に携わり、経営・経済に関するグローバルな経験と高い見識を有しており、企業経営を統括する十分な見識を有しております。

監査等委員である社外取締役の五木田彬氏は、検事および弁護士として長年の経歴を持ち、法律の専門家としての豊富な経験と高い見識を有し、企業経営を統括する十分な見識を有しております。

監査等委員会の開催と出席状況について、当期は9回開催され3名全員が9回出席しております。

また、監査等委員会の主な共有、検討事項は以下のとおりであります。

- ・ 監査方針、監査計画及び業務分担について
- ・ 監査等委員会監査報告について
- ・ 会計監査人の評価について
- ・ 主要国内グループ会社の監査計画及び監査状況について

## 内部監査の状況

内部監査は、グループ各社を対象に監査部が6名体制で実施しております。

グループ各社の業務の執行の状況およびコンプライアンス、リスク管理に関する監査を主要事業所の実査を中心に実施し、その結果を、代表取締役および監査等委員会に報告するとともに、被監査部門にフィードバックし、業務執行の適正性・有効性の改善・向上に努め、グループ全体の情報共有と管理・監督機能の質の向上を図っております。

また、金融商品取引法に基づく内部統制の有効性の維持・評価の為に内部統制評価の専門部署を監査部内に設置しており、財務計算に関する書類やその他の情報の信頼性と適正性を確保する体制の整備と運用の状況について評価を実施しております。評価結果等については、会計監査人による監査および取締役会、監査等委員会による検証を経て、法令所定の手続きにより内部統制報告書として適正に開示しています。

監査部は監査等委員会の職務を補助しており、定期的に監査結果の報告を行うほか、必要に応じて随時、監査に関する情報を共有、意見交換し、監査内容の充実と監査効率の向上に努めております。監査等委員と監査部は、相互に特定事項について調査等を依頼できる協力関係にあり、対象部門に対して詳細な監査を行い、その結果を相互に報告し合うなど連携を強めております。会計監査人とは、必要に応じて監査部の監査結果について報告をしており、監査等委員および監査部と会計監査人は、年2回の定期的会合を実施し、会計監査人の監査報告も受け、連携強化を図っております

当期の監査部におけるグループ各社の内部監査は、国内4社20回・海外2社、実施しております。

## 会計監査の状況

## a．監査法人の名称

協立監査法人

## b．継続監査期間

46年間

業務執行社員のローテーションに関しては適切に実施されており、原則として連続して7会計期間を超えて監査業務に関与しておりません。

c. 業務を執行した公認会計士

朝田 潔（当該事業年度を含む継続監査年数5年）

鈴木 宏（当該事業年度を含む継続監査年数2年）

d. 監査業務に係る補助者の構成

会計監査業務に係る補助者は、公認会計士13名、その他1名であります。

e. 監査法人の選定方法と理由

監査等委員会は、会計監査人が会社法第340条第1項各号に定める解任事由に該当すると認められる場合には、監査等委員全員の同意に基づき、会計監査人を解任致します。また、監査等委員会は、会計監査人が職務を適切に遂行することが困難であると判断した場合は、株主総会に提出する当該会計監査人の解任または不再任に関する議案の内容を決定致します。

監査等委員会において、協立監査法人に解任及び不再任に該当する事象がなかったため再任しております。

f. 監査等委員会による監査法人の評価

監査等委員会は、監査法人に対して評価を行っております。この評価については、監査等委員会で日本監査役協会が公表する評価規準等を踏まえ制定した「会計監査人の評価基準項目」に基づく評価結果に基づき、総合的に評価しております。

監査報酬の内容等

a. 監査公認会計士等に対する報酬

区分	前連結会計年度		当連結会計年度	
	監査証明業務に基づく報酬（百万円）	非監査業務に基づく報酬（百万円）	監査証明業務に基づく報酬（百万円）	非監査業務に基づく報酬（百万円）
提出会社	12	0	12	-
連結子会社	29	9	27	14
計	42	10	40	14

（前連結会計年度）

当社における非監査業務の内容は、公認会計士法第2条1項の業務以外の業務であるコンフォートレターの作成業務であります。また、連結子会社における非監査業務の内容は、会計指導・助言業務などであります。

（当連結会計年度）

連結子会社における非監査業務の内容は、会計指導・助言業務などであります。

b. 監査公認会計士等と同一のネットワークに対する報酬（a.を除く）

該当事項はありません。

c. その他の重要な監査証明業務に基づく報酬の内容

該当事項はありません。

d. 監査報酬の決定方針

決定方針の定めはありませんが、前期の実績等を鑑み、規模・特性・監査日数を勘案したうえで、合理的に決定しております。

e. 監査等委員会が会計監査人の報酬等に同意した理由

監査等委員会は、会計監査人に対する監査報酬について、当社と会計監査人で協議のうえ作成した監査計画、監査に要する時間及び監査内容等を確認し、検討した結果、会計監査人の報酬等につき、会社法第399条第1項及び第3項による同意をしております。

## (4) 【役員の報酬等】

役員の報酬等の額又はその算定方法の決定に関する方針に係る事項

当社の取締役報酬等については、企業業績、企業価値の持続的な向上に資することを基本とし、優秀な人材の確保、維持が可能となり、当社取締役に求められる役割と責任に見合った報酬水準および報酬体系となるよう設計します。取締役の報酬は、基本報酬、業績連動報酬、譲渡制限付株式報酬で構成します。ただし、監査等委員である取締役および社外取締役については、基本報酬のみで構成します。また、非常勤取締役（連結子会社から報酬が支払われている）は、原則として報酬を支払いません。基本報酬、業績連動報酬の総額および譲渡制限付株式報酬の総額は各々株主総会が決定した総額の限度内とします。

取締役の個人別の報酬等の内容にかかる決定方針の内容は以下のとおりです。

## a．基本報酬に関する方針

各取締役の基本報酬は、連結業績を踏まえ外部専門機関の提示する他社の報酬水準を参考に、役位ごとの報酬を設定し、毎月支払います。

## b．業績連動報酬に関する方針

業績連動報酬は、取締役の任期（1年）中の職務執行に対する金銭報酬であり、当社の連結業績を踏まえ外部専門機関の提示する他社の報酬水準を参考に、役位ごとに基準額を設定し、基準額に指標および定量的・定性的に評価した各取締役の貢献度を考慮して業績連動報酬額を決定し、当該事業年度の翌事業年度中に支払います。

当社の業績を反映した持続的な成長に向けた健全なインセンティブとして機能する報酬等となるよう、業績連動報酬の最も主要な指標として連結営業利益を選択します。

## c．非金銭報酬（譲渡制限付株式報酬）に関する方針

譲渡制限付株式報酬制度は、取締役に当社の企業価値の持続的な向上を図るインセンティブを付与するとともに取締役と株主の皆様との一層の価値共有を進めることを目的とした株式報酬制度であります。社外取締役および監査等委員である取締役を除く取締役を対象とし、各対象取締役への具体的な配分については当社取締役会の決議により決定します。各対象取締役は、各事業年度において譲渡制限付株式の付与のために支給される金銭報酬債権の全部を現物出資財産として給付することにより、当社普通株式の割当を受けることとします。また、譲渡制限付株式報酬は、取締役の任期（1年）中の職務に対する報酬として、その選任に係る定時株主総会終結後1ヶ月以内に付与します。なお、割当については、自己株式処分の方法により行います。譲渡制限期間は、譲渡制限株式の交付の日から当社の取締役その他当社取締役会で定める地位を喪失するまでの期間とします。

## d．基本報酬額、業績連動報酬、非金銭報酬額の取締役の個人別の報酬等の割合に関する方針

取締役の種類別の報酬割合については、当社と同程度の事業規模や関連する業種・業態に属する企業をベンチマークとする報酬水準を踏まえ、任意の指名・報酬委員会に諮問します。取締役会の委任を受けた代表取締役社長は指名・報酬委員会の答申を受けて、当該答申で示された種類別の報酬割合を考慮して取締役の個人別の報酬等の内容を決定します。

## e．取締役の個人別の報酬等の内容についての決定に関する事項

個人別の報酬額については、取締役会決議に基づき代表取締役社長がその具体的内容の決定について委任を受けるものとし、その権限の内容は、各取締役の基本報酬額および各取締役の担当事業の業績を踏まえた業績連動報酬の評価配分としています。但し、取締役会は当該権限が代表取締役社長によって適切に行使されるよう、指名・報酬委員会に個人別報酬の算定方法等に関する事項を諮問し答申を得るものとし、委任を受けた代表取締役社長は、当該答申の内容を考慮して決定します。

取締役の個人別の報酬等の決定に係る委任に関する事項

当社の取締役会は、当社グループ全体の業績を踏まえ、各取締役の職務における的確な評価を行うために取締役の個人別の報酬等の決定を代表取締役社長（高山靖司氏）に委任しています。委任を受けた代表取締役社長の権限は、各取締役の基本報酬額および各取締役の担当事業の業績を踏まえた業績連動報酬の評価配分となります。

## 提出会社の役員区分ごとの報酬等の総額、報酬等の種類別の総額及び対象となる役員の員数

区分	報酬等の総額 (百万円)	報酬等の種類別の総額(百万円)			対象となる 役員の員数 (名)
		基本報酬	業績連動 報酬	非金銭報酬等	
取締役(監査等委員を除く) (社外取締役除く)	317	187	102	27	5
取締役(監査等委員) (社外取締役除く)	33	33	-	-	1
社外取締役 (監査等委員を除く)	10	10	-	-	2
社外取締役(監査等委員)	40	40	-	-	2

- (注) 1 上記には、2020年6月24日開催の第85期定時株主総会終結の時をもって退任した取締役2名(うち社外取締役1名)を含んでおります。
- 2 取締役の報酬等の総額には、使用人兼務取締役の使用人分給与は含まれておりません。
- 3 業績連動報酬は、当社の連結営業利益の前年比を基に、役位毎の基準額を決定し、当該基準額に各取締役の貢献度を±25%の範囲で加減する方法で算出しております。
- 4 非金銭報酬等は、株式報酬型ストックオプションとして付与した新株予約権に係る当事業年度の費用計上額であります。
- 5 取締役(監査等委員である取締役を除く)の報酬限度額は年額680百万円以内(2016年6月28日開催の第81期定時株主総会決議)であります。
- 6 上記5とは別枠として、取締役(社外取締役および監査等委員である取締役を除く)の株式報酬型ストックオプションの報酬限度額は、年額60百万円以内(2016年6月28日開催の第81期定時株主総会決議)であります。なお、株式報酬型ストックオプション制度は2021年6月22日開催の第86期定時株主総会決議により既に付与済みのものを除き廃止いたしました。
- 7 監査等委員である取締役の報酬限度額は年額100百万円以内(2016年6月28日開催の第81期定時株主総会決議)であります。

## 提出会社の役員ごとの連結報酬等の総額等

氏名	連結報酬等の 総額 (百万円)	役員区分	会社区分	連結報酬等の種類別の額(百万円)		
				基本報酬	業績連動 報酬	非金銭報酬等
高山 俊隆	112	取締役会長	提出会社	61	41	10
高山 靖司	111	代表取締役社長	提出会社	63	38	9

- (注) 連結報酬等の総額が1億円以上である者に限定して記載しております。

## (5) 【株式の保有状況】

## 投資株式の区分の基準及び考え方

当社は、保有目的が純投資目的である投資株式と純投資目的以外の目的である投資株式の区分について以下の基準及び考え方に基づき分別管理しております。純投資目的の株式は、余資運用の一環として配当収入や将来のキャピタルゲインを目的として保有する株式で、マーケット環境により柔軟に取得・売却を行っております。一方、純投資目的以外の目的である投資株式（政策保有株式）は、取引先との良好な取引関係を維持・発展させ、中長期的な視点で当社の企業価値向上を図る目的で保有する株式であります。

## 保有目的が純投資目的以外の目的である投資株式

## a．保有方針及び保有の合理性を検証する方法並びに個別銘柄の保有の適否に関する取締役会等における検証の内容

当社は、取引先との良好な取引関係を構築し、事業の円滑な推進等を通して中長期的な視点で当社の企業価値向上を図るため、政策保有株式を保有しております。政策保有株式の保有の合理性は、銘柄毎に取得価額に対する保有便益（受取配当金＋事業取引利益）と当社資本コスト（現状のWACC＝6％）を比較・検証し、合理性が希薄になった銘柄については随時売却を検討しております。また、定期的に取り締役会で全ての銘柄について保有便益を精査し、保有の適否を判断しております。

## b．銘柄数及び貸借対照表計上額

	銘柄数 (銘柄)	貸借対照表計上額の 合計額(百万円)
非上場株式	12	188
非上場株式以外の株式	24	12,132

## (当事業年度において株式数が増加した銘柄)

	銘柄数 (銘柄)	株式数の増加に係る取得 価額の合計額(百万円)	株式数の増加の理由
非上場株式	-	-	-
非上場株式以外の株式	5	4	5銘柄は取得価額平準化のための持株会方式で取得。

(注) 銘柄数に株式分割で増加した銘柄は含めておりません。

## (当事業年度において株式数が減少した銘柄)

	銘柄数 (銘柄)	株式数の減少に係る売却 価額の合計額(百万円)
非上場株式	-	-
非上場株式以外の株式	6	99

(注) 銘柄数に株式併合・株式分割で減少した銘柄は含めておりません。

c. 特定投資株式及びみなし保有株式の銘柄ごとの株式数、貸借対照表計上額等に関する情報  
(特定投資株式)

銘柄	当事業年度	前事業年度	保有目的、定量的な保有効果 及び株式数が増加した理由	当社の 株式の 保有の有無
	株式数(株)	株式数(株)		
	貸借対照表計上額 (百万円)	貸借対照表計上額 (百万円)		
住友不動産株式会社	1,163,000	1,163,000	営業政策等の取引関係の維持・発展を図る目的で保有しており、保有効果の合理性も確認しております。	有
	4,542	3,064		
ホーチキ株式会社	2,274,000	2,274,000	業務提携を通じて企業価値向上を図る目的で保有しており、保有効果の合理性も確認しております。	有
	3,113	3,106		
大和ハウス工業株式会社	300,000	300,000	営業政策等の取引関係の維持・発展を図る目的で保有しており、保有効果の合理性も確認しております。	有
	972	803		
株式会社三井住友フィナンシャルグループ	209,986	209,986	資金の安定調達、営業政策等の取引関係の維持・強化を図る目的で保有しており、保有効果の合理性も確認しております。	有*
	841	550		
積水ハウス株式会社	255,033	254,732	営業政策等の取引関係の維持・発展を図る目的で保有しており、保有効果の合理性も確認しております。株式数が増加しているのは取得価額平準化のため持株会方式で取得していることによるものであります。	無
	605	454		
日本製鉄株式会社	310,600	310,600	原材料の安定調達、営業政策等の取引関係の維持・強化を図る目的で保有しており、保有効果の合理性も確認しております。	有*
	585	287		
ヒューリック株式会社	241,000	241,000	営業政策等の取引関係の維持・発展を図る目的で保有しており、保有効果の合理性も確認しております。	無
	314	264		
シンフォニアテクノロジー株式会社	168,600	168,600	営業政策等の取引関係の維持・発展を図る目的で保有しており、保有効果の合理性も確認しております。	有
	221	161		
積水化学工業株式会社	100,000	100,000	営業政策等の取引関係の維持・発展を図る目的で保有しており、保有効果の合理性も確認しております。	無
	212	143		
株式会社T&Dホールディングス	142,560	142,560	保険取引、営業政策等の取引関係の維持・発展を図る目的で保有しており、保有効果の合理性も確認しております。	有*
	203	126		
株式会社三菱UFJフィナンシャル・グループ	245,500	245,500	資金の安定調達、営業政策等の取引関係の維持・強化を図る目的で保有しており、保有効果の合理性も確認しております。	有*
	145	98		
九州旅客鉄道株式会社	50,000	50,000	営業政策等の取引関係の維持・発展を図る目的で保有しており、保有効果の合理性も確認しております。	無
	128	155		
株式会社稲葉製作所	36,000	36,000	営業政策等の取引関係の維持・発展を図る目的で保有しており、保有効果の合理性も確認しております。	無
	53	45		
福山通運株式会社	8,384	8,018	営業政策等の取引関係の維持・発展を図る目的で保有しており、保有効果の合理性も確認しております。株式数が増加しているのは取得価額平準化のため持株会方式で取得していることによるものであります。	無
	38	30		
株式会社安藤・間	43,206	41,405	営業政策等の取引関係の維持・発展を図る目的で保有しており、保有効果の合理性も確認しております。株式数が増加しているのは取得価額平準化のため持株会方式で取得していることによるものであります。	無
	36	28		
株式会社みずほフィナンシャルグループ	20,981	209,810	資金の安定調達、営業政策等の取引関係の維持・強化を図る目的で保有しており、保有効果の合理性も確認しております。株式数が減少しているのは、2020年10月に10株を1株に株式併合されたことによるものであります。	有*
	33	25		



銘柄	当事業年度	前事業年度	保有目的、定量的な保有効果 及び株式数が増加した理由	当社の 株式の 保有の有無
	株式数(株)	株式数(株)		
	貸借対照表計上額 (百万円)	貸借対照表計上額 (百万円)		
三協立山株式会社	36,300	36,300	営業政策等の取引関係の維持・発展を図る目的 で保有しており、保有効果の合理性も確認して おります。	有
	29	37		
MS & A Dイン シユアランスグ ループホール ディングス株式 会社	8,213	8,213	保険取引、営業政策等の取引関係の維持・発展 を図る目的で保有しており、保有効果の合理性 も確認しております。	無
	26	24		
神鋼商事株式 会社	5,000	5,000	営業政策等の取引関係の維持・発展を図る目的 で保有しており、保有効果の合理性も確認して おります。	有
	11	9		
J.フロントリ テイリング株式 会社	8,516	7,900	営業政策等の取引関係の維持・発展を図る目的 で保有しており、保有効果の合理性も確認して おります。株式数が増加しているのは取得価額 平準化のため持株会方式で取得していることに よるものであります。	無
	8	7		
DCMホール ディングス株式 会社	2,000	2,000	営業政策等の取引関係の維持・発展を図る目的 で保有しており、保有効果の合理性も確認して おります。	無
	2	1		
イオン北海道株 式会社	1,100	1,100	営業政策等の取引関係の維持・発展を図る目的 で保有しており、保有効果の合理性も確認して おります。	無
	1	0		
北野建設株式 会社	519	556	営業政策等の取引関係の維持・発展を図る目的 で保有しており、保有効果の合理性も確認して おります。株式数が減少しているのは一部端株 売却によるものであります。	無
	1	1		
京浜急行電鉄株 式会社	581	512	営業政策等の取引関係の維持・発展を図る目的 で保有しており、保有効果の合理性も確認して おります。株式数が増加しているのは取得価額 平準化のため持株会方式で取得していることに よるものであります。	無
	0	0		
株式会社ファミ リーマート	-	25,792	営業政策等の取引関係の維持・発展を図る目的 で保有しておりました。	-
	-	49		
株式会社フジ	-	10,000	営業政策等の取引関係の維持・発展を図る目的 で保有しておりました。	-
	-	17		
株式会社浅沼組	-	3,315	営業政策等の取引関係の維持・発展を図る目的 で保有しておりました。	-
	-	12		
三井住友建設株 式会社	-	6,400	営業政策等の取引関係の維持・発展を図る目的 で保有しておりました。	-
	-	3		
株式会社銭高組	-	100	営業政策等の取引関係の維持・発展を図る目的 で保有しておりました。	-
	-	0		

(注) 1. 「-」は、当該銘柄を保有していないことを示しております。

2. 当社株式の保有の有無欄の「\*」は中核子会社での当社株保有を含んでおります。

3. 個別銘柄の定量的な保有効果は記載が困難であります。前述の方法(5) - a)により確認してあります。

(みなし保有株式)

該当事項はありません。

## 保有目的が純投資目的である投資株式

区分	当事業年度		前事業年度	
	銘柄数 (銘柄)	貸借対照表計上額の 合計額(百万円)	銘柄数 (銘柄)	貸借対照表計上額の 合計額(百万円)
非上場株式	5	14	5	14
非上場株式以外の株式	1	55	2	48

区分	当事業年度		
	受取配当金の 合計額(百万円)	売却損益の 合計額(百万円)	評価損益の 合計額(百万円)
非上場株式	0	-	-
非上場株式以外の株式	0	0	14

当事業年度中に投資株式の保有目的を純投資目的から純投資目的以外の目的に変更したものの該当事項はありません。

当事業年度中に投資株式の保有目的を純投資目的以外の目的から純投資目的に変更したものの該当事項はありません。

## 第5【経理の状況】

### 1 連結財務諸表及び財務諸表の作成方法について

(1) 当社の連結財務諸表は、「連結財務諸表の用語、様式及び作成方法に関する規則」(昭和51年大蔵省令第28号。)に基づいて作成しております。

(2) 当社の財務諸表は、「財務諸表等の用語、様式及び作成方法に関する規則」(昭和38年大蔵省令第59号。以下「財務諸表等規則」という。)に基づいて作成しております。

なお、当社は、特例財務諸表提出会社に該当し、財務諸表等規則第127条の規定により財務諸表を作成しております。

### 2 監査証明について

当社は、金融商品取引法第193条の2第1項の規定に基づき、連結会計年度(2020年4月1日から2021年3月31日まで)及び事業年度(2020年4月1日から2021年3月31日まで)の連結財務諸表及び財務諸表について、協立監査法人により監査を受けております。

### 3 連結財務諸表等の適正性を確保するための特段の取組みについて

当社は、連結財務諸表等の適正性を確保するための特段の取組みを行っております。具体的には、会計基準等の内容を適切に把握できる体制を整備するため、公益財団法人財務会計基準機構へ加入し、公益財団法人財務会計基準機構等が主催するセミナー等へ参加しております。

## 1【連結財務諸表等】

## (1)【連結財務諸表】

## 【連結貸借対照表】

(単位：百万円)

	前連結会計年度 (2020年3月31日)	当連結会計年度 (2021年3月31日)
<b>資産の部</b>		
流動資産		
現金及び預金	47,127	76,805
受取手形及び売掛金	88,441	76,388
電子記録債権	9,283	10,910
有価証券	9,600	13,002
商品及び製品	10,730	9,119
仕掛品	5 25,372	5 25,444
原材料	25,814	26,192
その他	7,828	4,598
貸倒引当金	1,666	1,858
流動資産合計	222,532	240,602
固定資産		
有形固定資産		
建物	55,343	54,823
減価償却累計額	33,291	2 33,575
建物(純額)	22,052	21,248
構築物	5,932	5,705
減価償却累計額	4,444	4,389
構築物(純額)	1,487	1,316
機械及び装置	59,502	56,504
減価償却累計額	2 45,891	2 42,357
機械及び装置(純額)	13,610	14,146
車両運搬具	2,345	2,429
減価償却累計額	1,659	1,800
車両運搬具(純額)	686	628
工具、器具及び備品	19,865	18,992
減価償却累計額	2 16,818	2 15,782
工具、器具及び備品(純額)	3,047	3,209
土地	21,574	21,607
使用権資産	4,163	4,693
減価償却累計額	720	1,321
使用権資産(純額)	3,443	3,372
建設仮勘定	3,189	3,885
有形固定資産合計	69,091	69,415
無形固定資産		
のれん	5,264	4,913
商標権	5,021	4,775
ソフトウェア	8,475	7,438
ソフトウェア仮勘定	1,860	1,731
その他	2,670	1,916
無形固定資産合計	23,292	20,776

(単位：百万円)

	前連結会計年度 (2020年3月31日)	当連結会計年度 (2021年3月31日)
<b>投資その他の資産</b>		
投資有価証券	1 25,159	1 28,976
長期貸付金	538	676
退職給付に係る資産	5,621	7,756
繰延税金資産	4,916	3,778
その他	3,319	3,739
貸倒引当金	448	563
投資その他の資産合計	39,107	44,364
<b>固定資産合計</b>	<b>131,491</b>	<b>134,556</b>
<b>資産合計</b>	<b>354,023</b>	<b>375,159</b>
<b>負債の部</b>		
<b>流動負債</b>		
支払手形及び買掛金	54,407	51,986
1年内償還予定の社債	-	20,000
短期借入金	4 6,187	4 6,004
1年内返済予定の長期借入金	5,747	1,050
リース債務	731	696
未払金	13,826	15,295
未払消費税等	4,394	4,439
未払法人税等	5,851	6,243
賞与引当金	6,161	6,313
その他	16,763	19,827
流動負債合計	114,071	131,856
<b>固定負債</b>		
社債	40,000	20,000
長期借入金	11,795	19,140
リース債務	2,784	2,659
役員退職慰労引当金	386	443
退職給付に係る負債	13,688	13,566
繰延税金負債	4,241	3,700
その他	1,422	2,404
固定負債合計	74,318	61,915
<b>負債合計</b>	<b>188,389</b>	<b>193,771</b>
<b>純資産の部</b>		
<b>株主資本</b>		
資本金	38,413	38,413
資本剰余金	39,902	39,902
利益剰余金	91,725	105,450
自己株式	10,036	9,990
株主資本合計	160,005	173,776
<b>その他の包括利益累計額</b>		
その他有価証券評価差額金	94	2,066
繰延ヘッジ損益	41	8
為替換算調整勘定	6,531	5,130
退職給付に係る調整累計額	2,607	1,137
その他の包括利益累計額合計	4,059	6,051
<b>新株予約権</b>	<b>281</b>	<b>279</b>
非支配株主持分	1,286	1,280
<b>純資産合計</b>	<b>165,633</b>	<b>181,387</b>
<b>負債純資産合計</b>	<b>354,023</b>	<b>375,159</b>

## 【連結損益計算書及び連結包括利益計算書】

## 【連結損益計算書】

(単位：百万円)

	前連結会計年度 (自 2019年4月1日 至 2020年3月31日)	当連結会計年度 (自 2020年4月1日 至 2021年3月31日)
売上高	440,161	427,061
売上原価	1, 3 310,925	1, 3 299,838
売上総利益	129,235	127,223
販売費及び一般管理費	2, 3 95,017	2, 3 94,146
営業利益	34,217	33,077
営業外収益		
受取利息	506	227
受取配当金	270	269
有価証券売却益	0	-
為替差益	103	-
その他	304	465
営業外収益合計	1,185	963
営業外費用		
支払利息	751	514
為替差損	-	90
持分法による投資損失	148	429
その他	1,034	863
営業外費用合計	1,934	1,897
経常利益	33,469	32,142
特別利益		
固定資産売却益	4 25	4 114
投資有価証券売却益	58	41
課徴金返還額	-	84
特別利益合計	84	239
特別損失		
固定資産処分損	5 51	5 124
固定資産売却損	6 2	6 0
減損損失	7 536	7 283
投資有価証券売却損	1	-
投資有価証券評価損	-	40
関係会社株式評価損	60	-
子会社事業再構築費用	8 203	8 350
関係会社整理損	9 3	9 9
不具合対策損失	313	39
その他	74	23
特別損失合計	1,246	872
税金等調整前当期純利益	32,306	31,509
法人税、住民税及び事業税	10,624	11,048
法人税等調整額	7	736
法人税等合計	10,616	10,312
当期純利益	21,689	21,197
非支配株主に帰属する当期純利益又は 非支配株主に帰属する当期純損失( )	41	54
親会社株主に帰属する当期純利益	21,647	21,251

## 【連結包括利益計算書】

(単位：百万円)

	前連結会計年度 (自 2019年4月1日 至 2020年3月31日)	当連結会計年度 (自 2020年4月1日 至 2021年3月31日)
当期純利益	21,689	21,197
その他の包括利益		
その他有価証券評価差額金	2,123	1,971
繰延ヘッジ損益	66	49
為替換算調整勘定	2,453	1,411
退職給付に係る調整額	1,013	1,469
持分法適用会社に対する持分相当額	130	11
その他の包括利益合計	1 5,394	1 1,991
包括利益	16,294	23,188
(内訳)		
親会社株主に係る包括利益	16,297	23,207
非支配株主に係る包括利益	2	18

## 【連結株主資本等変動計算書】

前連結会計年度（自 2019年4月1日 至 2020年3月31日）

（単位：百万円）

	株主資本				
	資本金	資本剰余金	利益剰余金	自己株式	株主資本合計
当期首残高	38,413	39,902	81,741	8,989	151,068
当期変動額					
剰余金の配当			7,385		7,385
親会社株主に帰属する当期純利益			21,647		21,647
連結範囲の変動			242		242
持分法の適用範囲の変動			82		82
自己株式の取得				5,000	5,000
自己株式の処分			0	0	0
自己株式の消却			3,953	3,953	-
株主資本以外の項目の当期変動額（純額）					-
当期変動額合計	-	-	9,984	1,046	8,937
当期末残高	38,413	39,902	91,725	10,036	160,005

	その他の包括利益累計額					新株予約権	非支配株主持分	純資産合計
	その他有価証券評価差額金	繰延ヘッジ損益	為替換算調整勘定	退職給付に係る調整累計額	その他の包括利益累計額合計			
当期首残高	2,219	25	8,853	1,593	9,454	248	832	161,603
当期変動額								
剰余金の配当								7,385
親会社株主に帰属する当期純利益								21,647
連結範囲の変動								242
持分法の適用範囲の変動								82
自己株式の取得								5,000
自己株式の処分								0
自己株式の消却								-
株主資本以外の項目の当期変動額（純額）	2,124	66	2,322	1,013	5,394	33	454	4,906
当期変動額合計	2,124	66	2,322	1,013	5,394	33	454	4,030
当期末残高	94	41	6,531	2,607	4,059	281	1,286	165,633



当連結会計年度(自 2020年4月1日 至 2021年3月31日)

(単位:百万円)

	株主資本				
	資本金	資本剰余金	利益剰余金	自己株式	株主資本合計
当期首残高	38,413	39,902	91,725	10,036	160,005
当期変動額					
剰余金の配当			7,509		7,509
親会社株主に帰属する当期純利益			21,251		21,251
連結範囲の変動					-
持分法の適用範囲の変動					-
自己株式の取得				1	1
自己株式の処分			17	47	29
自己株式の消却					-
株主資本以外の項目の当期変動額(純額)					-
当期変動額合計	-	-	13,725	45	13,770
当期末残高	38,413	39,902	105,450	9,990	173,776

	その他の包括利益累計額					新株予約権	非支配株主持分	純資産合計
	その他有価証券評価差額金	繰延ヘッジ損益	為替換算調整勘定	退職給付に係る調整累計額	その他の包括利益累計額合計			
当期首残高	94	41	6,531	2,607	4,059	281	1,286	165,633
当期変動額								
剰余金の配当								7,509
親会社株主に帰属する当期純利益								21,251
連結範囲の変動								-
持分法の適用範囲の変動								-
自己株式の取得								1
自己株式の処分								29
自己株式の消却								-
株主資本以外の項目の当期変動額(純額)	1,971	49	1,400	1,469	1,991	2	6	1,982
当期変動額合計	1,971	49	1,400	1,469	1,991	2	6	15,753
当期末残高	2,066	8	5,130	1,137	6,051	279	1,280	181,387

## 【連結キャッシュ・フロー計算書】

(単位：百万円)

	前連結会計年度 (自 2019年4月1日 至 2020年3月31日)	当連結会計年度 (自 2020年4月1日 至 2021年3月31日)
<b>営業活動によるキャッシュ・フロー</b>		
税金等調整前当期純利益	32,306	31,509
減価償却費	9,301	10,010
のれん償却額	2,260	1,564
減損損失	536	283
課徴金返還額	-	84
貸倒引当金の増減額(は減少)	355	306
賞与引当金の増減額(は減少)	3	188
退職給付に係る負債及び資産の増減額	141	650
受取利息及び受取配当金	777	497
支払利息	751	514
持分法による投資損益(は益)	148	429
固定資産除売却損益(は益)	27	10
投資有価証券売却損益(は益)	56	41
投資有価証券評価損益(は益)	-	40
売上債権の増減額(は増加)	2,039	10,686
たな卸資産の増減額(は増加)	2,157	513
仕入債務の増減額(は減少)	1,631	2,455
その他	794	8,414
小計	42,173	60,745
利息及び配当金の受取額	811	565
利息の支払額	745	541
課徴金の返還による収入	-	84
法人税等の支払額	9,937	10,708
営業活動によるキャッシュ・フロー	32,301	50,144
<b>投資活動によるキャッシュ・フロー</b>		
有価証券及び投資有価証券の取得による支出	1,619	6,805
有価証券及び投資有価証券の売却による収入	4,635	3,264
連結の範囲の変更を伴う子会社株式の取得による支出	<sup>2</sup> 10,580	-
固定資産の取得による支出	8,419	8,770
貸付けによる支出	506	318
貸付金の回収による収入	253	1,336
その他	385	115
投資活動によるキャッシュ・フロー	16,622	11,177
<b>財務活動によるキャッシュ・フロー</b>		
短期借入金の純増減額(は減少)	1,498	188
長期借入れによる収入	6,894	8,403
長期借入金の返済による支出	11,902	5,789
社債の発行による収入	10,000	-
社債の償還による支出	1,500	-
自己株式の純増減額(は増加)	5,000	28
配当金の支払額	7,385	7,509
非支配株主への配当金の支払額	73	79
その他	1	967
財務活動によるキャッシュ・フロー	10,466	6,102
現金及び現金同等物に係る換算差額	183	572
現金及び現金同等物の増減額(は減少)	5,029	32,292
現金及び現金同等物の期首残高	47,977	54,618
新規連結に伴う現金及び現金同等物の増加額	1,610	885
現金及び現金同等物の期末残高	<sup>1</sup> 54,618	<sup>1</sup> 87,795

【注記事項】

(連結財務諸表作成のための基本となる重要な事項)

1 連結の範囲に関する事項

(1) 連結子会社数 64社

主要な連結子会社の名称

主要な連結子会社は「第1企業の概況4 関係会社の状況」に記載しているため省略しております。

なお、当連結会計年度において鈴木鐵閘(香港)有限公司、鈴木鐵閘(澳門)有限公司、Novoferm Hungaria Kft.及びRolla Solution Kft.を重要性が増したため、連結の範囲に含めております。また、Norsud Gestion S.A.S.を合併のため、連結の範囲から除外しております。

(2) 主要な非連結子会社名

(株)吉田製作所

(連結の範囲から除いた理由)

非連結子会社は、いずれも小規模であり、総資産、売上高、当期純損益(持分に見合う額)及び利益剰余金(持分に見合う額)等のそれぞれの合計額は、いずれも連結財務諸表に重要な影響を及ぼしていないため連結の範囲から除いております。

2 持分法の適用に関する事項

(1) 持分法適用非連結子会社数 2社

PT. SANWAMAS METAL INDUSTRY

Novoferm (Shanghai) Co., Ltd.

なお、当連結会計年度において鈴木鐵閘(香港)有限公司及び鈴木鐵閘(澳門)有限公司を重要性が増したため、持分法適用の範囲から除外し、連結の範囲に含めております。

(2) 持分法を適用した関連会社数 1社

Dong Bang Novoferm Inc.

(3) 持分法を適用しない非連結子会社及び関連会社のうち主要な会社等の名称

(株)吉田製作所

(持分法を適用しない理由)

持分法非適用会社は、当期純損益(持分に見合う額)及び利益剰余金(持分に見合う額)等からみて、持分法の対象から除いても連結財務諸表に及ぼす影響が軽微であり、かつ、全体としても重要性がないため、持分法の適用から除外しております。

(4) 持分法の適用の手続きについて特に記載する必要があると認められる事項

持分法適用会社のうち、決算日が異なる会社については、当該会社の事業年度に係る財務諸表を使用しております。

3 連結子会社の事業年度に関する事項

在外子会社の決算日は12月31日であり、それ以外はすべて3月31日であります。

また、在外子会社については、12月31日現在の財務諸表を基礎として連結を行っております。ただし、連結決算日との間に生じた重要な取引については、連結上必要な調整を行っております。

4 会計方針に関する事項

(1) 重要な資産の評価基準及び評価方法

有価証券

その他有価証券

時価のあるもの 決算期末日の市場価格等に基づく時価法(評価差額は全部純資産直入法により処理し、売却原価は移動平均法により算定)

時価のないもの 移動平均法による原価法

デリバティブ取引により生じる債権債務

時価法

たな卸資産  
国内子会社 総平均法による原価法（収益性の低下による簿価切下げの方法）  
在外子会社 先入先出法または移動平均法による低価法

(2) 重要な減価償却資産の減価償却の方法

有形固定資産（リース資産除く）

国内会社

定率法を採用しております。

ただし、1998年4月1日以降に取得した建物（建物附属設備は除く）並びに2016年4月1日以降に取得した建物附属設備及び構築物は定額法を採用しております。また、取得価額が10万円以上20万円未満の少額減価償却資産については、3年均等償却を採用しております。

在外子会社

定額法を採用しております。

無形固定資産（リース資産除く）

定額法を採用しております。

なお、自社利用のソフトウェアについては、社内における利用可能期間（5年）に基づく定額法を採用しております。

リース資産

所有権移転外ファイナンス・リース取引に係るリース資産

リース期間を耐用年数とし、残存価額を零とする定額法を採用しております。

(3) 重要な引当金の計上基準

貸倒引当金

債権等の貸倒による損失に備えるため、一般債権については、貸倒実績率により、貸倒懸念債権及び破産更生債権については、財務内容評価法により計上しております。

賞与引当金

従業員の賞与支給に備えるため、支給見込額基準により計上しております。

役員退職慰労引当金

役員の退職慰労金支給に備えるため、社内規定による期末要支給額を計上しております。

(4) 退職給付に係る会計処理の方法

退職給付見込額の期間帰属方法

退職給付債務の算定にあたり、退職給付見込額を当連結会計年度末までの期間に帰属させる方法については、給付算定式基準によっております。

数理計算上の差異及び過去勤務費用の費用処理方法

過去勤務費用は、国内会社では発生した連結会計年度で一括費用処理し、一部の在外子会社では発生時の従業員の平均残存勤務期間以内の一定の年数（主として10年）による定額法により処理しております。

数理計算上の差異は、発生時の従業員の平均残存勤務期間以内の一定の年数（主として10年）による定額法により、主に発生連結会計年度から費用処理しております。

小規模企業等における簡便法の採用

一部の連結子会社は、退職給付に係る負債及び資産並びに退職給付費用の計算に、退職給付に係る期末自己都合要支給額及び直近の年金財政計算上の数理債務を退職給付債務とする方法を用いた簡便法を適用しております。

(5) 重要な収益及び費用の計上基準

工事を伴うもの

完成工事高及び完成工事原価の計上基準

当連結会計年度末までの進捗部分について成果の確実性が認められる工事については工事進行基準（工事の進捗率の見積りは原価比例法）をその他の工事については工事完成基準を適用しております。

工事を伴わないもの

出荷基準

(6) 重要なヘッジ会計の方法

ヘッジ会計の方法

主として繰延ヘッジ処理を採用しております。なお、振当処理の要件を満たしている為替予約については、振当処理を採用しております。

ヘッジ手段とヘッジ対象

- ・ヘッジ手段 通貨スワップ取引、為替予約
- ・ヘッジ対象 借入金・貸付金、外貨建予定取引

ヘッジ方針

社内規定に基づき、原則として資産または負債に係る為替変動及び金利変動等のリスクを回避するために、デリバティブ取引を利用しております。

ヘッジ有効性評価の方法

ヘッジ手段の変動額の累計額とヘッジ対象の変動額の累計額を比較して、有効性の判断を行っております。ただし、ヘッジ手段とヘッジ対象の資産または負債に関する重要な条件が同一である場合には、ヘッジ有効性評価を省略しております。また、振当処理を採用している為替予約については、ヘッジ有効性評価を省略しております。

(7) のれんの償却方法及び償却期間

のれんの償却については、投資効果の実現する期間等を見積り、当該期間等（20年以内）において均等償却を行っております。ただし、金額の重要性の乏しいものについては、発生時にその全額を償却しております。

(8) 連結キャッシュ・フロー計算書における資金の範囲

連結キャッシュ・フロー計算書における資金（現金及び現金同等物）は、手許現金、随時引き出し可能な預金、及び容易に換金可能であり、かつ、価値の変動について僅少なリスクしか負わない取得日から3ヶ月以内に償還期限の到来する定期預金及び短期投資からなっております。

(9) その他連結財務諸表作成のための重要な事項

消費税等の会計処理

消費税及び地方消費税の会計処理は、税抜方式によっております。

連結納税制度の適用

当社及び一部の子会社は、連結納税制度を適用しております。

連結納税制度からグループ通算制度への移行に係る税効果会計の適用

当社及び国内連結子会社は、「所得税法等の一部を改正する法律」（令和2年法律第8号）において創設されたグループ通算制度への移行及びグループ通算制度への移行にあわせて単体納税制度の見直しが行われた項目については、「連結納税制度からグループ通算制度への移行に係る税効果会計の適用に関する取扱い」（実務対応報告第39号 2020年3月31日）第3項の取扱いにより、「税効果会計に係る会計基準の適用指針」（企業会計基準適用指針第28号 2018年2月16日）第44項の定めを適用せず、繰延税金資産及び繰延税金負債の額について、改正前の税法の規定に基づいております。

(未適用の会計基準等)

- ・「収益認識に関する会計基準」(企業会計基準第29号 2020年3月31日 企業会計基準委員会)
- ・「収益認識に関する会計基準の適用指針」(企業会計基準適用指針第30号 2021年3月26日 企業会計基準委員会)
- ・「金融商品の時価等の開示に関する適用指針」(企業会計基準適用指針第19号 2020年3月31日 企業会計基準委員会)

(1) 概要

国際会計基準審議会 (IASB) 及び米国財務会計基準審議会 (FASB) は、共同して収益認識に関する包括的な会計基準の開発を行い、2014年5月に「顧客との契約から生じる収益」(IASBにおいてはIFRS第15号、FASBにおいてはTopic606)を公表しており、IFRS第15号は2018年1月1日以後開始する事業年度から、Topic606は2017年12月15日より後に開始する事業年度から適用される状況を踏まえ、企業会計基準委員会において、収益認識に関する包括的な会計基準が開発され、適用指針と合わせて公表されたものです。

企業会計基準委員会の収益認識に関する会計基準の開発にあたっての基本的な方針として、IFRS第15号と整合性を図る便益の1つである財務諸表間の比較可能性の観点から、IFRS第15号の基本的な原則を取り入れることを出発点とし、会計基準を定めることとされ、また、これまで我が国で行われてきた実務等に配慮すべき項目がある場合には、比較可能性を損なわせない範囲で代替的な取扱いを追加することとされております。

(2) 適用予定日

2022年3月期の期首より適用予定であります。

(3) 当該会計基準等の適用による影響

影響額は、当連結財務諸表の作成時において評価中であります。

- ・「時価の算定に関する会計基準」(企業会計基準第30号 2019年7月4日 企業会計基準委員会)
- ・「棚卸資産の評価に関する会計基準」(企業会計基準第9号 2019年7月4日 企業会計基準委員会)
- ・「金融商品に関する会計基準」(企業会計基準第10号 2019年7月4日 企業会計基準委員会)
- ・「時価の算定に関する会計基準の適用指針」(企業会計基準適用指針第31号 2019年7月4日 企業会計基準委員会)
- ・「金融商品の時価等の開示に関する適用指針」(企業会計基準適用指針第19号 2020年3月31日 企業会計基準委員会)

(1) 概要

国際会計基準審議会 (IASB) 及び米国財務会計基準審議会 (FASB) が、公正価値測定についてほぼ同じ内容の詳細なガイダンス (国際財務報告基準 (IFRS) においてはIFRS第13号「公正価値測定」、米国会計基準においてはAccounting Standards CodificationのTopic 820「公正価値測定」) を定めている状況を踏まえ、企業会計基準委員会において、主に金融商品の時価に関するガイダンス及び開示に関して、日本基準を国際的な会計基準との整合性を図る取組みが行われ、「時価の算定に関する会計基準」等が公表されたものです。

企業会計基準委員会の時価の算定に関する会計基準の開発にあたっての基本的な方針として、統一的な算定方法を用いることにより、国内外の企業間における財務諸表の比較可能性を向上させる観点から、IFRS第13号の定めを基本的にすべて取り入れることとされ、また、これまで我が国で行われてきた実務等に配慮し、財務諸表間の比較可能性を大きく損なわせない範囲で、個別項目に対するその他の取扱いを定めることとされております。

(2) 適用予定日

2022年3月期の期首より適用予定であります。

(3) 当該会計基準等の適用による影響

影響額は、当連結財務諸表の作成時において評価中であります。

(連結貸借対照表関係)

- 1 非連結子会社及び関連会社に対するものは次のとおりであります。

	前連結会計年度 (2020年3月31日)	当連結会計年度 (2021年3月31日)
投資有価証券(株式)	4,121百万円	2,948百万円
(うち共同支配企業に対する投資の金額)	(835百万円)	(845百万円)
投資有価証券(出資金)	224百万円	1,539百万円

- 2 減価償却累計額には減損損失累計額が含まれております。

- 3 偶発債務

連結子会社以外の会社の金融機関からの借入金等に対して次のとおり保証を行っております。

(保証債務)

	前連結会計年度 (2020年3月31日)	当連結会計年度 (2021年3月31日)
PT. SANWAMAS METAL INDUSTRY	-	50百万円
計	-	50百万円

- 4 コミットメントライン契約

当社グループは、運転資金の効率的な調達を行うため、主要取引金融機関とコミットメントライン契約を締結しております。

	前連結会計年度 (2020年3月31日)	当連結会計年度 (2021年3月31日)
コミットメントライン契約の総額	12,816百万円	12,711百万円
借入実行残高	1,232百万円	1,059百万円
差引額	11,584百万円	11,651百万円

- 5 たな卸資産及び工事損失引当金の表示

損失の発生が見込まれる工事契約に係るたな卸資産は、これに対応する工事損失引当金を相殺表示しております。

相殺表示したたな卸資産に対応する工事損失引当金の額

	前連結会計年度 (2020年3月31日)	当連結会計年度 (2021年3月31日)
仕掛品に係るもの	268百万円	388百万円

(連結損益計算書関係)

- 1 売上原価に含まれている工事損失引当金繰入額

	前連結会計年度 (自 2019年4月1日 至 2020年3月31日)	当連結会計年度 (自 2020年4月1日 至 2021年3月31日)
	253百万円	388百万円

## 2 販売費及び一般管理費のうち主要な費目及び金額は次のとおりであります。

	前連結会計年度 (自 2019年4月1日 至 2020年3月31日)	当連結会計年度 (自 2020年4月1日 至 2021年3月31日)
貸倒引当金繰入額	349百万円	386百万円
給料手当	33,668百万円	33,944百万円
従業員賞与	2,961百万円	3,191百万円
従業員賞与引当金繰入額	4,325百万円	4,355百万円
退職給付費用	1,535百万円	1,219百万円
役員退職慰労引当金繰入額	66百万円	71百万円
福利厚生費	9,274百万円	9,485百万円
賃借料	4,668百万円	4,725百万円
支払手数料	7,534百万円	8,208百万円
研究開発費	4,241百万円	4,004百万円

## 3 一般管理費及び当期製造費用に含まれる研究開発費は次のとおりであります。

	前連結会計年度 (自 2019年4月1日 至 2020年3月31日)	当連結会計年度 (自 2020年4月1日 至 2021年3月31日)
一般管理費	4,241百万円	4,004百万円
当期製造費用	487百万円	637百万円
計	4,728百万円	4,641百万円

## 4 固定資産売却益の内容は次のとおりであります。

	前連結会計年度 (自 2019年4月1日 至 2020年3月31日)	当連結会計年度 (自 2020年4月1日 至 2021年3月31日)
機械及び装置	6百万円	1百万円
車両運搬具	6百万円	7百万円
工具、器具及び備品	12百万円	104百万円
計	25百万円	114百万円

## 5 固定資産処分損の内容は次のとおりであります。

	前連結会計年度 (自 2019年4月1日 至 2020年3月31日)	当連結会計年度 (自 2020年4月1日 至 2021年3月31日)
建物	9百万円	10百万円
構築物	1百万円	1百万円
機械及び装置	7百万円	15百万円
車両運搬具	0百万円	0百万円
工具、器具及び備品	32百万円	90百万円
電話加入権	-	3百万円
ソフトウェア	-	0百万円
会員権	-	1百万円
計	51百万円	124百万円

## 6 固定資産売却損の内容は次のとおりであります。

	前連結会計年度 (自 2019年4月1日 至 2020年3月31日)	当連結会計年度 (自 2020年4月1日 至 2021年3月31日)
機械及び装置	-	0百万円
車両運搬具	2百万円	0百万円
工具、器具及び備品	0百万円	-
計	2百万円	0百万円



## 7 減損損失

前連結会計年度（自 2019年4月1日 至 2020年3月31日）

当連結会計年度において、当社グループは以下の資産グループについて減損損失を計上しました。

場所	用途	種類	金額
兵庫県尼崎市	事業用資産	機械及び装置、工具、器具及び備品、ソフトウェア	371百万円
	-	のれん	164百万円
計			536百万円

（資産のグルーピングの方法）

当社グループは、原則として事業用資産については、経営管理上の組織に基づき、資産のグルーピングを行っております。ただし、将来の使用が見込まれない遊休資産については、個々の物件を一つの単位としてグルーピングしております。

（減損損失を認識するに至った経緯）

事業用資産については、将来キャッシュ・フローが帳簿価額を下回っているため、回収可能価額まで減額し、当該減少額を減損損失として特別損失に計上しております。また、のれんについては、当社の連結子会社である三和システムウォール株式会社の株式取得時に超過収益力を前提にのれんを計上しておりましたが、業績が当初予定していた事業計画を下回って推移していることから、事業計画を保守的に見直した結果、のれんの未償却残高の減額を一括費用処理することと致しました。

（回収可能価額の算定方法）

事業用資産の回収可能価額は、使用価値により測定しており、将来キャッシュ・フローがマイナスと見込まれることから、使用価値は備忘価格をもって評価しております。また、のれんの回収可能価額は使用価値を零として評価しております。

当連結会計年度（自 2020年4月1日 至 2021年3月31日）

当連結会計年度において、当社グループは以下の資産グループについて減損損失を計上しました。

場所	用途	種類	金額
ベトナムハノイ	事業用資産	建物、機械及び装置、工具、器具及び備品、ソフトウェア	283百万円
計			283百万円

（資産のグルーピングの方法）

当社グループは、原則として事業用資産については、経営管理上の組織に基づき、資産のグルーピングを行っております。ただし、将来の使用が見込まれない遊休資産については、個々の物件を一つの単位としてグルーピングしております。

（減損損失を認識するに至った経緯）

事業用資産については、将来キャッシュ・フローが帳簿価額を下回っているため、回収可能価額まで減額し、当該減少額を減損損失として特別損失に計上しております。

（回収可能価額の算定方法）

事業用資産の回収可能価額は、使用価値により測定しており、将来キャッシュ・フローがマイナスと見込まれることから、使用価値は備忘価格をもって評価しております。

## 8 子会社事業再構築費用

主に欧州子会社及び米国子会社における事業再構築費用であります。

## 9 関係会社整理損

主に非連結子会社の清算に伴う損失であります。

(連結包括利益計算書関係)

## 1 その他の包括利益に係る組替調整額及び税効果額

	前連結会計年度 (自 2019年4月1日 至 2020年3月31日)	当連結会計年度 (自 2020年4月1日 至 2021年3月31日)
その他有価証券評価差額金		
当期発生額	3,019百万円	2,840百万円
組替調整額	35百万円	1百万円
税効果調整前	3,055百万円	2,841百万円
税効果額	931百万円	870百万円
その他有価証券評価差額金	2,123百万円	1,971百万円
繰延ヘッジ損益		
当期発生額	95百万円	71百万円
組替調整額	-	-
税効果調整前	95百万円	71百万円
税効果額	29百万円	22百万円
繰延ヘッジ損益	66百万円	49百万円
為替換算調整勘定		
当期発生額	2,453百万円	1,411百万円
組替調整額	-	-
為替換算調整勘定	2,453百万円	1,411百万円
退職給付に係る調整額		
当期発生額	1,957百万円	1,568百万円
組替調整額	533百万円	513百万円
税効果調整前	1,423百万円	2,082百万円
税効果額	410百万円	612百万円
退職給付に係る調整額	1,013百万円	1,469百万円
持分法適用会社に対する持分相当額		
当期発生額	130百万円	11百万円
その他の包括利益合計	5,394百万円	1,991百万円

(連結株主資本等変動計算書関係)

前連結会計年度(自 2019年4月1日 至 2020年3月31日)

## 1 発行済株式に関する事項

株式の種類	当連結会計年度期首	増加	減少	当連結会計年度末
普通株式(千株)	235,000	-	4,000	231,000

(変動事由の概要)

減少の内訳は、次のとおりであります。

- ・2020年1月31日開催の取締役会決議に基づく自己株式の消却 4,000千株

## 2 自己株式に関する事項

株式の種類	当連結会計年度期首	増加	減少	当連結会計年度末
普通株式(千株)	10,020	4,133	4,000	10,154

(変動事由の概要)

増加の内訳は、次のとおりであります。

- ・2019年7月31日開催の取締役会決議に基づく自己株式の取得 4,133千株
- ・単元未満株式の買取りによる増加 0千株

減少の内訳は、次のとおりであります。

- ・2020年1月31日開催の取締役会決議に基づく自己株式の消却 4,000千株
- ・単元未満株式の売渡しによる減少 0千株

## 3 新株予約権等に関する事項

会社名	内訳	目的となる株式の種類	目的となる株式の数(千株)				当連結会計年度末残高(百万円)
			当連結会計年度期首	増加	減少	当連結会計年度末	
提出会社	2008年ストック・オプションとしての新株予約権	-	-	-	-	-	14
提出会社	2009年ストック・オプションとしての新株予約権	-	-	-	-	-	13
提出会社	2010年ストック・オプションとしての新株予約権	-	-	-	-	-	15
提出会社	2011年ストック・オプションとしての新株予約権	-	-	-	-	-	15
提出会社	2012年ストック・オプションとしての新株予約権	-	-	-	-	-	22
提出会社	2013年ストック・オプションとしての新株予約権	-	-	-	-	-	25
提出会社	2014年ストック・オプションとしての新株予約権	-	-	-	-	-	25
提出会社	2015年ストック・オプションとしての新株予約権	-	-	-	-	-	24
提出会社	2016年ストック・オプションとしての新株予約権	-	-	-	-	-	31
提出会社	2017年ストック・オプションとしての新株予約権	-	-	-	-	-	34
提出会社	2018年ストック・オプションとしての新株予約権	-	-	-	-	-	34
提出会社	2019年ストック・オプションとしての新株予約権	-	-	-	-	-	24
合計			-	-	-	-	281

## 4 配当に関する事項

## (1) 配当金支払額

決議	株式の種類	配当金の総額(百万円)	1株当たり配当額(円)	基準日	効力発生日
2019年6月26日 定時株主総会	普通株式	3,599	16.0	2019年3月31日	2019年6月27日
2019年10月31日 取締役会	普通株式	3,785	17.0	2019年9月30日	2019年12月4日

## (2) 基準日が当連結会計年度に属する配当のうち、配当の効力発生日が翌連結会計年度となるもの

決議	株式の種類	配当の原資	配当金の総額(百万円)	1株当たり配当額(円)	基準日	効力発生日
2020年6月24日 定時株主総会	普通株式	利益剰余金	3,754	17.0	2020年3月31日	2020年6月25日

当連結会計年度（自 2020年4月1日 至 2021年3月31日）

## 1 発行済株式に関する事項

株式の種類	当連結会計年度期首	増加	減少	当連結会計年度末
普通株式（千株）	231,000	-	-	231,000

## 2 自己株式に関する事項

株式の種類	当連結会計年度期首	増加	減少	当連結会計年度末
普通株式（千株）	10,154	-	47	10,107

（変動事由の概要）

減少の内訳は、次のとおりであります。

- ・ストック・オプションの権利行使による減少 47千株
- ・単元未満株式の売渡しによる減少 0千株

## 3 新株予約権等に関する事項

会社名	内訳	目的となる株式の種類	目的となる株式の数(千株)				当連結会計年度末残高(百万円)
			当連結会計年度期首	増加	減少	当連結会計年度末	
提出会社	2008年ストック・オプションとしての新株予約権	-	-	-	-	-	14
提出会社	2009年ストック・オプションとしての新株予約権	-	-	-	-	-	13
提出会社	2010年ストック・オプションとしての新株予約権	-	-	-	-	-	15
提出会社	2011年ストック・オプションとしての新株予約権	-	-	-	-	-	15
提出会社	2012年ストック・オプションとしての新株予約権	-	-	-	-	-	19
提出会社	2013年ストック・オプションとしての新株予約権	-	-	-	-	-	21
提出会社	2014年ストック・オプションとしての新株予約権	-	-	-	-	-	21
提出会社	2015年ストック・オプションとしての新株予約権	-	-	-	-	-	21
提出会社	2016年ストック・オプションとしての新株予約権	-	-	-	-	-	26
提出会社	2017年ストック・オプションとしての新株予約権	-	-	-	-	-	30
提出会社	2018年ストック・オプションとしての新株予約権	-	-	-	-	-	30
提出会社	2019年ストック・オプションとしての新株予約権	-	-	-	-	-	29
提出会社	2020年ストック・オプションとしての新株予約権	-	-	-	-	-	19
合計			-	-	-	-	279

## 4 配当に関する事項

## (1) 配当金支払額

決議	株式の種類	配当金の総額(百万円)	1株当たり配当額(円)	基準日	効力発生日
2020年6月24日 定時株主総会	普通株式	3,754	17.0	2020年3月31日	2020年6月25日
2020年10月30日 取締役会	普通株式	3,755	17.0	2020年9月30日	2020年12月7日

## (2) 基準日が当連結会計年度に属する配当のうち、配当の効力発生日が翌連結会計年度となるもの

決議	株式の種類	配当の原資	配当金の総額(百万円)	1株当たり配当額(円)	基準日	効力発生日
2021年6月22日 定時株主総会	普通株式	利益剰余金	3,755	17.0	2021年3月31日	2021年6月23日

(連結キャッシュ・フロー計算書関係)

## 1 現金及び現金同等物の期末残高と連結貸借対照表に掲記されている科目の金額との関係

	前連結会計年度 (自 2019年4月1日 至 2020年3月31日)	当連結会計年度 (自 2020年4月1日 至 2021年3月31日)
現金及び預金勘定	47,127百万円	76,805百万円
有価証券	9,600百万円	13,002百万円
預入期間が3ヶ月を超える定期預金	10百万円	10百万円
取得日から償還日までの期間が3ヶ月を超える債券等	2,099百万円	2,002百万円
現金及び現金同等物	54,618百万円	87,795百万円

## 2 株式の取得により新たに連結子会社となった会社の資産及び負債の主な内訳

前連結会計年度(自 2019年4月1日 至 2020年3月31日)

株式取得により新たに(株)鈴木シャッターを連結したことに伴う連結開始時の資産及び負債の内訳並びに取得価額と取得のための支出(純額)との関係は次のとおりであります。

流動資産	7,125百万円
固定資産	4,330百万円
のれん	745百万円
流動負債	3,089百万円
固定負債	890百万円
新規連結子会社株式の取得価額	8,221百万円
新規連結子会社の現金及び現金同等物	79百万円
差引: 連結の範囲の変更を伴う子会社株式の取得による支出	8,141百万円

株式取得により新たにRobust AB他4社を連結したことに伴う連結開始時の資産及び負債の内訳並びに取得価額と取得のための支出(純額)との関係は次のとおりであります。

流動資産	1,089百万円
固定資産	2,669百万円
のれん	1,071百万円
流動負債	1,797百万円
固定負債	462百万円
新規連結子会社株式の取得価額	2,570百万円
新規連結子会社の現金及び現金同等物	132百万円
差引: 連結の範囲の変更を伴う子会社株式の取得による支出	2,438百万円

当連結会計年度(自 2020年4月1日 至 2021年3月31日)

該当事項はありません。

(リース取引関係)

(借主側)

## 1 オペレーティング・リース取引

オペレーティング・リース取引のうち解約不能のものに係る未経過リース料

(単位: 百万円)

	前連結会計年度 (2020年3月31日)	当連結会計年度 (2021年3月31日)
1年内	1,202	1,120
1年超	2,444	2,357
合計	3,647	3,477

(金融商品関係)

1 金融商品の状況に関する事項

(1) 金融商品に対する取組方針

当社グループは、資金運用調達計画に照らして、必要な資金（主に銀行借入や社債発行）を調達しております。一時的な余資は安全性の高い金融資産で運用し、また、短期的な運転資金を銀行借入により調達しております。

受取手形及び売掛金並びに電子記録債権に係る顧客の信用リスクは、与信管理制度に基づき、リスク低減を図っております。また、投資有価証券は主として株式であり、上場株式については四半期ごとに時価の把握を行っております。

借入金の使途は運転資金、設備投資資金及び買収資金であり、一部の長期借入金の金利変動リスクに対して金利スワップ取引を実施して支払利息の固定化を実施しております。

なお、デリバティブ取引は内部管理規程に従い、実需の範囲で行うこととしております。

(2) 金融商品の内容及びそのリスク

営業債権である受取手形及び売掛金並びに電子記録債権は、顧客の信用リスクに晒されております。有価証券及び投資有価証券は、主に営業政策上の投資、取引関係の維持・発展及び取引先企業との資本・業務提携等に関連する株式であり、市場価格の変動リスクに晒されております。

営業債務である支払手形及び買掛金は、ほとんど1年以内の支払期日であります。借入金及び社債は、主に運転資金、設備投資資金及び買収資金の調達を目的としたものであり、流動性リスク及び金利変動リスクに晒されております。

デリバティブ取引として通貨及び金利スワップ取引を行い、外貨建ての営業債権債務等に係る為替変動リスクに対するヘッジを目的とした先物為替予約取引、借入金に係る支払金利の変動リスクに対するヘッジを目的とした金利スワップ取引を行っております。

(3) 金融商品に係るリスク管理体制

信用リスク（取引先の契約不履行等に係るリスク）の管理

当社は、債権管理規程に従い、営業債権について、主要な取引先の状況を定期的にモニタリングし、財務状況の悪化等による回収懸念の早期把握や軽減を図っております。

また、デリバティブ取引の利用にあたっては、格付の高い金融機関とのみ取引を行っております。

市場リスクの管理

通貨及び金利スワップ取引を行い、外貨建ての営業債権債務等に係る為替変動リスクに対するヘッジを目的とした先物為替予約取引、借入金に係る支払金利の変動リスクに対するヘッジを目的とした金利スワップ取引を利用しております。

有価証券及び投資有価証券については、定期的に時価や発行体（取引先企業）の財務状況等を把握し、取引先企業との関係を勘案して保有状況を継続的に見直しております。

デリバティブ取引については、取引権限や限度額等を定めたデリバティブ取引の内部管理規程に基づき、管理を行っております。

資金調達に係る流動性リスク（支払期日に支払いを実行できなくなるリスク）の管理

財務部門が資金繰計画を作成する等の方法により管理しております。また、金融機関とコミットメントライン契約を結ぶことにより、即座の資金調達を可能とし、流動性を確保しております。

(4) 金融商品の時価等に関する事項についての補足説明

金融商品の時価には、市場価格に基づく価額のほか、市場価格がない場合には合理的に算定された価額が含まれております。当該価額の算定においては変動要因を織り込んでいるため、異なる前提条件等を採用することにより、当該価額が変動することもあります。また、注記事項「デリバティブ取引関係」におけるデリバティブ取引に関する契約額等については、その金額自体がデリバティブ取引に係る市場リスクを示すものではありません。



## 2 金融商品の時価等に関する事項

連結貸借対照表計上額、時価及びこれらの差額については、次のとおりであります。なお、時価を把握することが極めて困難と認められるものは、次表には含めておりません。（（注2）を参照下さい。）

前連結会計年度（2020年3月31日）

	連結貸借対照表計上額 (百万円)	時価 (百万円)	差額 (百万円)
(1) 現金及び預金	47,127	47,127	-
(2) 受取手形及び売掛金	88,441	88,441	-
(3) 電子記録債権	9,283	9,283	-
(4) 有価証券及び投資有価証券			
その他有価証券	29,943	29,943	-
資産計	174,795	174,795	-
(1) 支払手形及び買掛金	(54,407)	(54,407)	-
(2) 短期借入金	(6,187)	(6,187)	-
(3) 社債	(40,000)	(39,987)	13
(4) 長期借入金（1年以内含む）	(17,542)	(17,609)	(66)
負債計	(118,137)	(118,191)	(53)

負債に計上されているものについては、（ ）で示しております。

当連結会計年度（2021年3月31日）

	連結貸借対照表計上額 (百万円)	時価 (百万円)	差額 (百万円)
(1) 現金及び預金	76,805	76,805	-
(2) 受取手形及び売掛金	76,388	76,388	-
(3) 電子記録債権	10,910	10,910	-
(4) 有価証券及び投資有価証券			
その他有価証券	37,003	37,003	-
資産計	201,107	201,107	-
(1) 支払手形及び買掛金	(51,986)	(51,986)	-
(2) 短期借入金	(6,004)	(6,004)	-
(3) 社債（1年以内含む）	(40,000)	(39,905)	95
(4) 長期借入金（1年以内含む）	(20,190)	(20,254)	(64)
負債計	(118,180)	(118,149)	30

負債に計上されているものについては、（ ）で示しております。

## (注1) 金融商品の時価の算定方法並びに有価証券及びデリバティブ取引に関する事項

資 産

## (1) 現金及び預金、及び(2) 受取手形及び売掛金、並びに(3) 電子記録債権

これらは短期間で決済されるため、時価は帳簿価額にほぼ等しいことから、当該帳簿価額によっております。

## (4) 有価証券及び投資有価証券

これらの時価について、株式は取引所の価格によっており、債券等は取引所の価格又は取引金融機関から提示された価格によっております。

保有目的ごとの有価証券に関する注記事項については、「有価証券関係」注記を参照下さい。

負 債

## (1) 支払手形及び買掛金、並びに(2) 短期借入金

これらは短期間で決済されるため、時価は帳簿価額にほぼ等しいことから、当該帳簿価額によっております。

## (3) 社債(1年以内含む)

当社の発行する社債の時価は、市場価格のあるものは市場価格に基づき、市場価格のないものは元利金の合計額を当該社債の残存期間及び信用リスクを加味した利率で割り引いた現在価値により算定しております。

## (4) 長期借入金(1年以内含む)

変動金利による長期借入金は、短期間で市場金利を反映し、また、当社の信用状態は、実行後大きく異なっていないことから、時価は帳簿価額と近似していると考えられるため、帳簿価額によっております。固定金利による長期借入金は、元利金の合計額を同様の新規借入を行った場合に想定される利率で割り引いた現在価値で時価を算出しております。

デリバティブ取引

(デリバティブ取引関係)注記を参照下さい。

## (注2) 時価を把握することが極めて困難と認められる金融商品の連結貸借対照表計上額(百万円)

区分	前連結会計年度 (2020年3月31日)	当連結会計年度 (2021年3月31日)
関係会社株式等	4,345	4,487
その他有価証券		
非上場株式	471	489

これらについては、市場価格がなく、時価を把握することが極めて困難と認められるため、「(4) 有価証券及び投資有価証券」には含めておりません。

(注3) 金銭債権及び満期のある有価証券の連結決算日後の償還予定額  
前連結会計年度(2020年3月31日)

	1年以内 (百万円)	1年超5年以内 (百万円)	5年超10年以内 (百万円)	10年超 (百万円)
現金及び預金	47,127	-	-	-
受取手形及び売掛金	88,441	-	-	-
電子記録債権	9,283	-	-	-
有価証券及び投資有価証券				
その他有価証券(社債)	2,100	6,026	3,554	-
その他有価証券(その他)	7,500	1,000	-	-
合計	154,452	7,026	3,554	-

当連結会計年度(2021年3月31日)

	1年以内 (百万円)	1年超5年以内 (百万円)	5年超10年以内 (百万円)	10年超 (百万円)
現金及び預金	76,805	-	-	-
受取手形及び売掛金	76,388	-	-	-
電子記録債権	10,910	-	-	-
有価証券及び投資有価証券				
その他有価証券(社債)	2,000	3,100	2,000	5,406
その他有価証券(その他)	11,000	1,000	-	-
合計	177,104	4,100	2,000	5,406

(注4) 短期借入金、社債、長期借入金の連結決算日後の返済予定額  
前連結会計年度(2020年3月31日)

	1年以内 (百万円)	1年超 2年以内 (百万円)	2年超 3年以内 (百万円)	3年超 4年以内 (百万円)	4年超 5年以内 (百万円)	5年超 (百万円)
短期借入金	6,187	-	-	-	-	-
社債	-	20,000	-	-	-	20,000
長期借入金	5,747	950	9,645	-	-	1,200
合計	11,934	20,950	9,645	-	-	21,200

当連結会計年度(2021年3月31日)

	1年以内 (百万円)	1年超 2年以内 (百万円)	2年超 3年以内 (百万円)	3年超 4年以内 (百万円)	4年超 5年以内 (百万円)	5年超 (百万円)
短期借入金	6,004	-	-	-	-	-
社債	20,000	-	-	-	-	20,000
長期借入金	1,050	9,550	8,090	100	1,300	100
合計	27,054	9,550	8,090	100	1,300	20,100

(有価証券関係)

## 1 その他有価証券

前連結会計年度(2020年3月31日)

	連結貸借対照表 計上額(百万円)	取得原価 (百万円)	差額 (百万円)
連結貸借対照表計上額が取得原価を超えるもの			
(1) 株式	4,949	2,628	2,321
(2) 債券 社債	2,860	2,854	6
(3) その他	3,504	3,503	0
小計	11,314	8,986	2,327
連結貸借対照表計上額が取得原価を超えないもの			
(1) 株式	4,994	6,954	1,959
(2) 債券 社債	8,721	8,826	104
(3) その他	4,912	5,006	94
小計	18,628	20,787	2,158
合計	29,943	29,774	168

当連結会計年度(2021年3月31日)

	連結貸借対照表 計上額(百万円)	取得原価 (百万円)	差額 (百万円)
連結貸借対照表計上額が取得原価を超えるもの			
(1) 株式	10,982	7,623	3,359
(2) 債券 社債	7,077	7,056	21
(3) その他	6,000	6,000	0
小計	24,061	20,680	3,381
連結貸借対照表計上額が取得原価を超えないもの			
(1) 株式	1,630	1,865	235
(2) 債券 社債	5,420	5,449	29
(3) その他	5,891	6,000	108
小計	12,941	13,315	373
合計	37,003	33,995	3,007

## 2 連結会計年度中に売却したその他有価証券

前連結会計年度(自 2019年4月1日 至 2020年3月31日)

	売却額(百万円)	売却益の合計額(百万円)	売却損の合計額(百万円)
株式	109	58	1
債券	4,300	-	-
その他	10,500	0	0
合計	14,909	58	1

当連結会計年度(自 2020年4月1日 至 2021年3月31日)

	売却額(百万円)	売却益の合計額(百万円)	売却損の合計額(百万円)
株式	110	39	-
債券	3,100	-	-
その他	33,011	1	-
合計	36,222	41	-

## 3 減損処理を行った有価証券

表中の「取得原価」は減損処理後の帳簿価額であります。

当連結会計年度において減損処理を行い、投資有価証券評価損40百万円を計上しております。

(デリバティブ取引関係)

1 ヘッジ会計が適用されていないデリバティブ取引

前連結会計年度(2020年3月31日)

	種類	契約額等 (百万円)	契約額等のうち 1年超 (百万円)	時価 (百万円)	評価損益 (百万円)
市場取引以外の 取引	通貨スワップ取引				
	受取 ドル				
	支払 ユーロ	6,040	-	96	96

(注) 時価の算定方法

取引先金融機関から提示された価格等に基づき算定しております。

当連結会計年度(2021年3月31日)

	種類	契約額等 (百万円)	契約額等のうち 1年超 (百万円)	時価 (百万円)	評価損益 (百万円)
市場取引以外の 取引	通貨スワップ取引				
	受取 ドル 支払 ポンド	1,233	1,233	72	72
市場取引以外の 取引	通貨スワップ取引				
	受取 円 支払 ユーロ	16,609	14,042	1,462	1,462
市場取引以外の 取引	為替予約取引 売建 - 元	484	-	5	5

(注) 時価の算定方法

取引先金融機関から提示された価格等に基づき算定しております。

2 ヘッジ会計が適用されているデリバティブ取引

(1) 通貨関連

前連結会計年度(2020年3月31日)

ヘッジ会計の方法	デリバティブ取引の種類等	主なヘッジ対象	契約額等 (百万円)	契約額等のうち 1年超 (百万円)	時価 (百万円)
繰延ヘッジ処理	通貨スワップ取引 受取 ドル	長期借入金利息	74	-	59
	支払 ユーロ				
為替予約等の振当処理	通貨スワップ取引 受取 円	短期貸付金	1,634	-	16
	支払 円				
為替予約等の振当処理	通貨スワップ取引 受取 円	短期貸付金	140	-	0
	支払 円				

(注) 時価の算定方法

取引先金融機関から提示された価格等に基づき算定しております。

当連結会計年度(2021年3月31日)

ヘッジ会計の方法	デリバティブ取引の種類等	主なヘッジ対象	契約額等 (百万円)	契約額等のうち 1年超 (百万円)	時価 (百万円)
繰延ヘッジ処理	通貨スワップ取引 受取 ドル	長期借入金利息	10	7	4
	支払 ボンド				

(注) 時価の算定方法

取引先金融機関から提示された価格等に基づき算定しております。

(2) 金利関連

前連結会計年度(2020年3月31日)

該当事項はありません。

当連結会計年度(2021年3月31日)

該当事項はありません。

## (退職給付関係)

## 1 採用している退職給付制度の概要

当社及び連結子会社は、従業員の退職給付に充てるため、積立型、非積立型の確定給付制度及び確定拠出制度を採用しております。

確定給付企業年金制度では、給与と勤務期間に基づいた一時金又は年金を支給しております。

退職一時金制度では、退職給付として、給与と勤務期間に基づいた一時金を支給しております。

なお、一部の連結子会社が有する確定給付企業年金制度及び退職一時金制度は、簡便法により退職給付に係る負債及び退職給付費用を計算しております。

## 2 確定給付制度

## (1) 退職給付債務の期首残高と期末残高の調整表(簡便法を適用した制度を除く。)

	前連結会計年度 (自 2019年4月1日 至 2020年3月31日)	当連結会計年度 (自 2020年4月1日 至 2021年3月31日)
退職給付債務の期首残高	41,452百万円	43,255百万円
新規連結による増加額	873百万円	-百万円
勤務費用	1,540百万円	1,551百万円
利息費用	499百万円	393百万円
数理計算上の差異の発生額	2,407百万円	558百万円
退職給付の支払額	3,209百万円	2,897百万円
その他	308百万円	458百万円
退職給付債務の期末残高	43,255百万円	42,401百万円

## (2) 年金資産の期首残高と期末残高の調整表(簡便法を適用した制度を除く。)

	前連結会計年度 (自 2019年4月1日 至 2020年3月31日)	当連結会計年度 (自 2020年4月1日 至 2021年3月31日)
年金資産の期首残高	36,166百万円	36,042百万円
期待運用収益	1,117百万円	1,041百万円
数理計算上の差異の発生額	131百万円	1,993百万円
事業主からの拠出額	1,108百万円	972百万円
退職給付の支払額	2,367百万円	2,079百万円
その他	113百万円	470百万円
年金資産の期末残高	36,042百万円	37,498百万円

## (3) 簡便法を適用した制度の、退職給付に係る負債の期首残高と期末残高の調整表

	前連結会計年度 (自 2019年4月1日 至 2020年3月31日)	当連結会計年度 (自 2020年4月1日 至 2021年3月31日)
退職給付に係る負債の期首残高	527百万円	853百万円
新規連結による増加額	217百万円	-百万円
退職給付費用	156百万円	172百万円
退職給付の支払額	51百万円	57百万円
制度への拠出額	42百万円	42百万円
その他	46百万円	19百万円
退職給付に係る負債の期末残高	853百万円	906百万円

(4) 退職給付債務及び年金資産の期末残高と連結貸借対照表に計上された退職給付に係る負債及び退職給付に係る資産の調整表

	前連結会計年度 (2020年3月31日)	当連結会計年度 (2021年3月31日)
積立型制度の退職給付債務	37,284百万円	36,530百万円
年金資産	36,597百万円	38,071百万円
	686百万円	1,540百万円
非積立型制度の退職給付債務	7,380百万円	7,351百万円
連結貸借対照表に計上された負債と資産の純額	8,067百万円	5,810百万円
退職給付に係る負債	13,688百万円	13,566百万円
退職給付に係る資産	5,621百万円	7,756百万円
連結貸借対照表に計上された負債と資産の純額	8,067百万円	5,810百万円

(注) 簡便法を適用した制度を含みます。

(5) 退職給付費用及びその内訳項目の金額

	前連結会計年度 (自 2019年4月1日 至 2020年3月31日)	当連結会計年度 (自 2020年4月1日 至 2021年3月31日)
勤務費用	1,540百万円	1,551百万円
利息費用	499百万円	393百万円
期待運用収益	1,117百万円	1,041百万円
数理計算上の差異の費用処理額	809百万円	591百万円
簡便法で計算した退職給付費用	156百万円	172百万円
確定給付制度に係る退職給付費用	1,888百万円	1,667百万円

(6) 退職給付に係る調整額

退職給付に係る調整額に計上した項目(税効果控除前)の内訳は次のとおりであります。

	前連結会計年度 (自 2019年4月1日 至 2020年3月31日)	当連結会計年度 (自 2020年4月1日 至 2021年3月31日)
数理計算上の差異	1,423百万円	2,082百万円
合計	1,423百万円	2,082百万円

(7) 退職給付に係る調整累計額

退職給付に係る調整累計額に計上した項目(税効果控除前)の内訳は次のとおりであります。

	前連結会計年度 (2020年3月31日)	当連結会計年度 (2021年3月31日)
未認識数理計算上の差異	3,593百万円	1,511百万円
合計	3,593百万円	1,511百万円



(8) 年金資産に関する事項

年金資産の主な内訳

年金資産合計に対する主な分類ごとの比率は、次のとおりであります。

	前連結会計年度 (2020年3月31日)	当連結会計年度 (2021年3月31日)
債券	51%	47%
株式	28%	31%
現金及び預金	0%	0%
一般勘定	17%	17%
その他	4%	5%
合計	100%	100%

長期期待運用収益率の設定方法

年金資産の長期期待運用収益率を決定するため、現在及び予想される年金資産の配分と、年金資産を構成する多様な資産からの現在及び将来期待される長期の収益率を考慮しております。

(9) 数理計算上の計算基礎に関する事項

主要な数理計算上の計算基礎

	前連結会計年度 (自 2019年4月1日 至 2020年3月31日)	当連結会計年度 (自 2020年4月1日 至 2021年3月31日)
割引率	0.2% ~ 4.4%	0.1% ~ 3.2%
長期期待運用収益率	0.2% ~ 6.8%	0.2% ~ 5.8%
予想昇給率	1.5% ~ 6.1%	1.5% ~ 6.1%

3. 確定拠出制度

当社及び連結子会社の確定拠出制度への要拠出額は、前連結会計年度1,028百万円、当連結会計年度1,022百万円であります。

(ストック・オプション等関係)

## 1 スtock・オプションにかかる費用計上額及び科目名

	前連結会計年度	当連結会計年度
販売費及び一般管理費の株式報酬費用	33百万円	27百万円

## 2 スtock・オプションの内容、規模及び変動状況

## (1) スtock・オプションの内容

会社名	提出会社	提出会社	提出会社
決議年月日	2008年6月26日	2009年6月30日	2010年6月30日
付与対象者の区分及び人数	当社取締役 (社外取締役除く) 1名	当社取締役 (社外取締役除く) 1名	当社取締役 (社外取締役除く) 1名
株式の種類及び付与数(注)1	普通株式 49,000株	普通株式 52,000株	普通株式 61,000株
付与日	2008年7月15日	2009年7月15日	2010年7月15日
権利確定条件	- (注)2	- (注)2	- (注)2
対象勤務期間	- (注)3	- (注)3	- (注)3
権利行使期間	2008年7月16日から 2038年7月15日まで	2009年7月16日から 2039年7月15日まで	2010年7月16日から 2040年7月15日まで

会社名	提出会社	提出会社	提出会社
決議年月日	2011年6月29日	2012年6月28日	2013年6月26日
付与対象者の区分及び人数	当社取締役 (社外取締役除く) 1名	当社取締役 (社外取締役除く) 2名	当社取締役 (社外取締役除く) 2名
株式の種類及び付与数(注)1	普通株式 63,000株	普通株式 76,000株	普通株式 42,000株
付与日	2011年7月14日	2012年7月13日	2013年7月12日
権利確定条件	- (注)2	- (注)2	- (注)2
対象勤務期間	- (注)3	- (注)3	- (注)3
権利行使期間	2011年7月15日から 2041年7月14日まで	2012年7月14日から 2042年7月13日まで	2013年7月13日から 2043年7月12日まで

会社名	提出会社	提出会社	提出会社
決議年月日	2014年6月26日	2015年6月26日	2016年6月28日
付与対象者の区分及び人数	当社取締役 (社外取締役除く) 3名	当社取締役 (社外取締役除く) 3名	当社取締役 (社外取締役及び監 査等委員である取締 役を除く) 3名
株式の種類及び付与数(注)1	普通株式 35,000株	普通株式 23,300株	普通株式 33,100株
付与日	2014年7月14日	2015年7月13日	2016年7月14日
権利確定条件	- (注)2	- (注)2	- (注)2
対象勤務期間	- (注)3	- (注)3	- (注)3
権利行使期間	2014年7月15日から 2044年7月14日まで	2015年7月14日から 2045年7月13日まで	2016年7月15日から 2046年7月14日まで

会社名	提出会社	提出会社	提出会社
決議年月日	2017年6月28日	2018年6月27日	2019年6月26日
付与対象者の区分及び人数	当社取締役 (非常勤取締役、社 外取締役及び監査等 委員である取締役を 除く) 3名	当社取締役 (非常勤取締役、社 外取締役及び監査等 委員である取締役を 除く) 3名	当社取締役 (非常勤取締役、社 外取締役及び監査等 委員である取締役を 除く) 3名
株式の種類及び付与数(注)1	普通株式 31,600株	普通株式 32,500株	普通株式 33,200株
付与日	2017年7月14日	2018年7月13日	2019年7月12日
権利確定条件	- (注)2	- (注)2	- (注)2
対象勤務期間	- (注)3	- (注)3	- (注)3
権利行使期間	2017年7月15日から 2047年7月14日まで	2018年7月14日から 2048年7月13日まで	2019年7月13日から 2049年7月12日まで

会社名	提出会社
決議年月日	2020年6月24日
付与対象者の区分及び人数	当社取締役 (非常勤取締役、社 外取締役及び監査等 委員である取締役を 除く) 4名
株式の種類及び付与数(注)1	普通株式 40,600株
付与日	2020年7月10日
権利確定条件	- (注)2
対象勤務期間	- (注)3
権利行使期間	2020年7月11日から 2050年7月10日まで

(注)1 株式数に換算して記載している。

- 2 付与対象者は、当社の取締役を退任した日の翌日から10日を経過する日までの間に限り、新株予約権を行使できる。
- 3 付与日から付与した年度に係る定時株主総会終結の時までとする。

## (2) ストック・オプションの規模及びその変動状況

当連結会計年度(2021年3月期)において存在したストック・オプションを対象とし、ストック・オプションの数については、株式数に換算して記載しております。

## ストック・オプションの数

会社名	提出会社	提出会社	提出会社
決議年月日	2008年6月26日	2009年6月30日	2010年6月30日
権利確定前(株)			
前連結会計年度末			
付与			
失効			
権利確定			
未確定残			
権利確定後(株)			
前連結会計年度末	49,000	52,000	61,000
権利確定			
権利行使			
失効			
未行使残	49,000	52,000	61,000

会社名	提出会社	提出会社	提出会社
決議年月日	2011年6月29日	2012年6月28日	2013年6月26日
権利確定前(株)			
前連結会計年度末			
付与			
失効			
権利確定			
未確定残			
権利確定後(株)			
前連結会計年度末	63,000	90,000	49,000
権利確定			
権利行使		14,000	7,000
失効			
未行使残	63,000	76,000	42,000

会社名	提出会社	提出会社	提出会社
決議年月日	2014年6月26日	2015年6月26日	2016年6月28日
権利確定前(株)			
前連結会計年度末			
付与			
失効			
権利確定			
未確定残			
権利確定後(株)			
前連結会計年度末	40,000	26,900	38,400
権利確定			
権利行使	5,000	3,600	5,300
失効			
未行使残	35,000	23,300	33,100

会社名	提出会社	提出会社	提出会社
決議年月日	2017年6月28日	2018年6月27日	2019年6月26日
権利確定前(株)			
前連結会計年度末			37,600
付与			
失効			
権利確定			37,600
未確定残			
権利確定後(株)			
前連結会計年度末	35,700	36,800	
権利確定			37,600
権利行使	4,100	4,300	4,400
失効			
未行使残	31,600	32,500	33,200

会社名	提出会社
決議年月日	2020年6月24日
権利確定前(株)	
前連結会計年度末	
付与	40,600
失効	
権利確定	
未確定残	40,600
権利確定後(株)	
前連結会計年度末	
権利確定	
権利行使	
失効	
未行使残	

## 単価情報

会社名	提出会社	提出会社	提出会社
決議年月日	2008年6月26日	2009年6月30日	2010年6月30日
権利行使価格(円)	1	1	1
行使時平均株価(円)			
付与日における公正な評価単価(円)	301	263	250

会社名	提出会社	提出会社	提出会社
決議年月日	2011年6月29日	2012年6月28日	2013年6月26日
権利行使価格(円)	1	1	1
行使時平均株価(円)		939	939
付与日における公正な評価単価(円)	243	252	515

会社名	提出会社	提出会社	提出会社
決議年月日	2014年6月26日	2015年6月26日	2016年6月28日
権利行使価格(円)	1	1	1
行使時平均株価(円)	939	939	939
付与日における公正な評価単価(円)	625	921	810

会社名	提出会社	提出会社	提出会社
決議年月日	2017年6月28日	2018年6月27日	2019年6月26日
権利行使価格(円)	1	1	1
行使時平均株価(円)	939	939	939
付与日における公正な評価単価(円)	975	928	885

会社名	提出会社
決議年月日	2020年6月24日
権利行使価格(円)	1
行使時平均株価(円)	
付与日における公正な評価単価(円)	631

### 3 スtock・オプションの公正な評価単価の見積方法

当連結会計年度において付与された2020年Stock・オプションについての公正な評価単価の見積方法は以下のとおりであります。

使用した評価技法 ブラック・ショールズ式

主な基礎数値及びその見積方法

	2020年 Stock・オプション
株価変動性 (注) 1	30.7%
予想残存期間 (注) 2	9年
予想配当 (注) 3	34円/株
無リスク利率 (注) 4	0.02%

(注) 1. 9年間(2011年7月4日の週から2020年7月6日の週まで)の株価実績に基づき算定しております。

2. 合理的な見積りにより算出しております。

3. 2020年3月期の配当実績によります。

4. 予想残存期間に対応する期間に対応する国債の利回りであります。

### 4 Stock・オプション権利確定数の見積方法

基本的には、将来の失効数の合理的な見積りは困難であるため、実績の失効数のみ反映させる方法を採用しております。

(税効果会計関係)

## 1 繰延税金資産及び繰延税金負債の発生の主な原因別の内訳

	前連結会計年度 (2020年3月31日)	当連結会計年度 (2021年3月31日)
(繰延税金資産)		
賞与引当金	1,410百万円	1,499百万円
退職給付に係る負債	4,490百万円	4,434百万円
税務上の繰越欠損金(注)1	1,046百万円	1,069百万円
有価証券	276百万円	276百万円
関係会社株式	392百万円	460百万円
減損損失	1,609百万円	1,670百万円
その他	5,028百万円	5,392百万円
繰延税金資産小計	14,254百万円	14,803百万円
税務上の繰越欠損金に係る評価性引当額(注)1	440百万円	481百万円
将来減算一時差異等の合計に係る評価性引当額	2,573百万円	2,721百万円
評価性引当額小計	3,013百万円	3,202百万円
繰延税金資産合計	11,240百万円	11,600百万円
(繰延税金負債)		
固定資産	6,986百万円	6,448百万円
その他有価証券評価差額金	69百万円	928百万円
退職給付に係る資産	2,720百万円	3,351百万円
その他	790百万円	795百万円
繰延税金負債合計	10,566百万円	11,523百万円
繰延税金資産の純額	674百万円	77百万円

(注)1 税務上の繰越欠損金及びその繰延税金資産の繰越期限別の金額

前連結会計年度(2020年3月31日)

	1年以内 (百万円)	1年超 2年以内 (百万円)	2年超 3年以内 (百万円)	3年超 4年以内 (百万円)	4年超 5年以内 (百万円)	5年超 (百万円)	合計 (百万円)
税務上の繰越欠損金 (a)	333	150	61	61	61	378	1,046
評価性引当額	78	88	-	-	-	273	440
繰延税金資産	254	62	61	61	61	104	(b)605

(a) 税務上の繰越欠損金は、法定実効税率を乗じた額であります。

(b) 税務上の繰越欠損金1,046百万円(法定実効税率を乗じた額)について、繰延税金資産605百万円を計上しております。当該繰延税金資産605百万円は、海外子会社における税務上の繰越欠損金の残高997百万円(法定実効税率を乗じた額)の一部について認識したものであります。当該繰延税金資産を計上した税務上の繰越欠損金は、将来の課税所得の見込みにより、回収可能と判断し評価性引当額を認識しておりません。

## 当連結会計年度（2021年3月31日）

	1年以内 (百万円)	1年超 2年以内 (百万円)	2年超 3年以内 (百万円)	3年超 4年以内 (百万円)	4年超 5年以内 (百万円)	5年超 (百万円)	合計 (百万円)
税務上の繰越欠損金 (a)	262	234	121	50	13	387	1,069
評価性引当額	85	7	12	13	13	350	481
繰延税金資産	176	226	109	37		37	587(b)

(a) 税務上の繰越欠損金は、法定実効税率を乗じた額であります。

(b) 税務上の繰越欠損金1,069百万円（法定実効税率を乗じた額）について、繰延税金資産587百万円を計上しております。当該繰延税金資産587百万円は、海外子会社における税務上の繰越欠損金の残高1,014百万円（法定実効税率を乗じた額）の一部について認識したものであります。当該繰延税金資産を計上した税務上の繰越欠損金は、将来の課税所得の見込みにより、回収可能と判断し評価性引当額を認識しておりません。

## 2 法定実効税率と税効果会計適用後の法人税等の負担率との差異原因の主な項目別の内訳

	前連結会計年度 (2020年3月31日)	当連結会計年度 (2021年3月31日)
法定実効税率 (調整)	30.6%	30.6%
交際費等永久に損金に算入されない項目	0.4%	0.3%
受取配当金等永久に益金に算入されない項目	0.2%	1.1%
住民税均等割等	0.8%	0.8%
持分法による投資損益	0.1%	0.4%
のれん償却額	2.3%	0.5%
評価性引当額の増減	0.6%	0.8%
その他	1.5%	0.4%
税効果会計適用後の法人税等の負担率	32.9%	32.7%



(セグメント情報等)

【セグメント情報】

1 報告セグメントの概要

当社グループの報告セグメントは、当社グループの構成単位のうち分離された財務情報が入手可能であり、最高経営意思決定機関である取締役会が、経営資源の配分の決定及び業績を評価するために、定期的に検討を行う対象となっているものであります。

当社グループは、主にビル商業施設建材製品、住宅建材製品等の生産・販売、それら製品のメンテ・サービス事業を行っており、国内においては、三和シャッター工業株式会社を中心に、北米では、Overhead Door Corporationを中心に、欧州では、Novoferm GmbHを中心に、アジアでは上海宝産三和門業有限公司、三和シャッター（香港）有限公司、安和金属工業股分有限公司、VINA-SANWA COMPANY LIABILITY LTD.、鈴木鐵閘(香港)有限公司の各地域現地法人にて構成されております。現地法人はそれぞれ独立した経営単位であり、取り扱う製品については、各地域の包括的な戦略を立案し、事業活動を展開しております。

従いまして、当社グループは、生産・販売体制を基礎とした法人単位での地域別セグメントにて構成されており、「日本」「北米」「欧州」及び「アジア」の4つを報告セグメントとしております。

各報告セグメントに属する主な製品及びサービスの種類は以下のとおりであります。

「日本」

シャッター製品、シャッター関連製品、ビル用ドア製品、間仕切製品、ステンレス製品、フロント製品、窓製品、住宅用ドア製品、エクステリア製品、住宅用ガレージドア製品、自動ドア製品、メンテ・サービス事業等

「北米」

シャッター製品、シャッター関連製品、産業用セクショナルドア製品、住宅用ガレージドア製品、ガレージドア等開閉機、自動ドア製品、メンテ・サービス事業等

「欧州」

シャッター製品、シャッター関連製品、ドア製品、産業用セクショナルドア製品、住宅用ガレージドア製品、ガレージドア等開閉機、メンテ・サービス事業等

「アジア」

シャッター製品、シャッター関連製品、ドア製品、住宅用ガレージドア製品、メンテ・サービス事業等

2 報告セグメントごとの売上高、利益又は損失、資産、その他の項目の金額の算定方法

報告されているセグメントの会計処理の方法は、「連結財務諸表作成のための基本となる重要な事項」における記載と概ね同一であります。なお、セグメント間の取引は、会社間の取引であり、市場価格等に基づいておりません。

3 報告セグメントごとの売上高、利益又は損失、資産、その他の項目の金額に関する情報  
前連結会計年度（自 2019年4月1日 至 2020年3月31日）

（単位：百万円）

	報告セグメント					調整額 (注) 1	連結財務諸 表計上額 (注) 2
	日本	北米	欧州	アジア	計		
売上高							
外部顧客への売上高	240,407	118,398	74,897	6,395	440,099	62	440,161
セグメント間の内部売上高又は振替高	190	78	25	12	306	306	-
計	240,597	118,477	74,923	6,407	440,405	244	440,161
セグメント利益又は損失 ( )	26,246	9,033	3,692	348	38,623	4,405	34,217
セグメント資産	149,266	74,584	54,051	6,144	284,045	69,977	354,023
その他の項目							
減価償却費	2,862	3,462	2,853	84	9,262	38	9,301
持分法適用会社への投資額	-	-	-	-	-	2,019	2,019
有形固定資産及び無形固定資産の増加額	2,423	3,237	2,679	20	8,360	58	8,419

(注) 1 調整額の内訳は、以下のとおりであります。

## (1) 売上高

- ・その他の売上高 62百万円
- ・セグメント間取引消去 306百万円

## (2) セグメント利益又は損失 ( )

- ・その他の利益 62百万円
- ・全社費用 1,747百万円
- ・のれんの償却額 2,260百万円
- ・その他の調整額 459百万円
- ・セグメント間取引消去 0百万円

## (3) セグメント資産

- ・その他の資産 8,240百万円
- ・全社資産 61,737百万円

(4) 減価償却費の調整額38百万円は、各報告セグメントに配分していないその他の減価償却費であります。

(5) 持分法適用会社への投資額の調整額2,019百万円は、報告セグメントに配分していない持分法適用会社の投資額であります。

(6) 有形固定資産及び無形固定資産の増加額の調整額58百万円は、各報告セグメントに配分していないその他の増加額であります。

その他の内容は、管理業務に伴う付随的な活動によるものであります。

全社費用は主に報告セグメントに帰属しない一般管理費等であります。

全社資産は主に報告セグメントに帰属しない余資運用資金（現金及び預金、有価証券）、長期投資資金（投資有価証券）等であります。

2 セグメント利益又は損失 ( ) は、連結損益計算書の営業利益と調整を行っております。

3 各報告セグメントに属する主な国又は地域は以下のとおりであります。

北米.....アメリカ、カナダ他

欧州.....ドイツ、フランス、イタリア、オランダ、イギリス他

アジア...中国、香港、台湾、ベトナム

当連結会計年度（自 2020年4月1日 至 2021年3月31日）

（単位：百万円）

	報告セグメント					調整額 (注) 1	連結財務諸 表計上額 (注) 2
	日本	北米	欧州	アジア	計		
売上高							
外部顧客への売上高	231,133	117,157	72,116	6,591	426,999	62	427,061
セグメント間の内部売上高又は振替高	96	87	50	1	236	236	-
計	231,230	117,245	72,167	6,592	427,236	174	427,061
セグメント利益又は損失 ( )	26,219	7,733	3,092	539	36,506	3,428	33,077
セグメント資産	141,852	78,820	55,779	7,875	284,327	90,831	375,159
その他の項目							
減価償却費	2,995	3,673	3,206	92	9,967	43	10,010
持分法適用会社への投資額	-	-	-	-	-	1,312	1,312
有形固定資産及び無形固定資産の増加額	3,700	2,885	2,008	110	8,705	65	8,770

(注) 1 調整額の内訳は、以下のとおりであります。

## (1) 売上高

- ・ その他の売上高 62百万円
- ・ セグメント間取引消去 236百万円

## (2) セグメント利益又は損失 ( )

- ・ その他の利益 62百万円
- ・ 全社費用 1,560百万円
- ・ のれんの償却額 1,564百万円
- ・ その他の調整額 366百万円
- ・ セグメント間取引消去 0百万円

## (3) セグメント資産

- ・ その他の資産 6,981百万円
- ・ 全社資産 83,850百万円

(4) 減価償却費の調整額43百万円は、各報告セグメントに配分していないその他の減価償却費であります。

(5) 持分法適用会社への投資額の調整額1,312百万円は、報告セグメントに配分していない持分法適用会社の投資額であります。

(6) 有形固定資産及び無形固定資産の増加額の調整額65百万円は、各報告セグメントに配分していないその他の増加額であります。

その他の内容は、管理業務に伴う付随的な活動によるものであります。

全社費用は主に報告セグメントに帰属しない一般管理費等であります。

全社資産は主に報告セグメントに帰属しない余資運用資金（現金及び預金、有価証券）、長期投資資金（投資有価証券）等であります。

2 セグメント利益又は損失 ( ) は、連結損益計算書の営業利益と調整を行っております。

3 各報告セグメントに属する主な国又は地域は以下のとおりであります。

北米.....アメリカ、カナダ他

欧州.....ドイツ、フランス、イタリア、オランダ、イギリス他

アジア...中国、香港、台湾、ベトナム

## 【関連情報】

前連結会計年度（自 2019年4月1日 至 2020年3月31日）

## 1 製品及びサービスごとの情報

	ビル商業施設 建材製品 (百万円)	住宅建材製品 (百万円)	メンテ・ サービス事業 (百万円)	その他 (百万円)	計 (百万円)
外部顧客への売上高	281,837	110,298	45,074	2,950	440,161

## 2 地域ごとの情報

## (1) 売上高

報告セグメントと同一区分のため、記載を省略しております。

## (2) 有形固定資産

日本 (百万円)	北米 (百万円)	欧州 (百万円)	アジア (百万円)	計 (百万円)
32,913	13,913	21,391	872	69,091

## 3 主要な顧客ごとの情報

外部顧客への売上高のうち、特定の顧客への売上高であって、連結損益計算書の売上高の10%以上を占めるものがないため、記載を省略しております。

当連結会計年度（自 2020年4月1日 至 2021年3月31日）

## 1 製品及びサービスごとの情報

	ビル商業施設 建材製品 (百万円)	住宅建材製品 (百万円)	メンテ・ サービス事業 (百万円)	その他 (百万円)	計 (百万円)
外部顧客への売上高	273,099	107,926	43,631	2,404	427,061

## 2 地域ごとの情報

## (1) 売上高

報告セグメントと同一区分のため、記載を省略しております。

## (2) 有形固定資産

日本 (百万円)	北米 (百万円)	欧州 (百万円)	アジア (百万円)	計 (百万円)
33,897	13,275	21,741	500	69,415

## 3 主要な顧客ごとの情報

外部顧客への売上高のうち、特定の顧客への売上高であって、連結損益計算書の売上高の10%以上を占めるものがないため、記載を省略しております。

【報告セグメントごとの固定資産の減損損失に関する情報】

前連結会計年度（自 2019年4月1日 至 2020年3月31日）

	報告セグメント					調整額 (百万円)	連結財務諸 表計上額 (百万円)
	日本 (百万円)	北米 (百万円)	欧州 (百万円)	アジア (百万円)	計 (百万円)		
減損損失	371	-	-	-	371	164	536

(注)「調整額」の金額は、のれんに係る減損損失であります。

当連結会計年度（自 2020年4月1日 至 2021年3月31日）

	報告セグメント					調整額 (百万円)	連結財務諸 表計上額 (百万円)
	日本 (百万円)	北米 (百万円)	欧州 (百万円)	アジア (百万円)	計 (百万円)		
減損損失	-	-	-	283	283	-	283

【報告セグメントごとののれんの償却額及び未償却残高に関する情報】

前連結会計年度（自 2019年4月1日 至 2020年3月31日）

のれんについては、セグメントごとの配分は行っておりません。のれんの償却額2,260百万円、未償却残高5,264百万円は、報告セグメント以外の調整額に含めて処理しており、連結手続上において発生したものであります。

当連結会計年度（自 2020年4月1日 至 2021年3月31日）

のれんについては、セグメントごとの配分は行っておりません。のれんの償却額1,564百万円、未償却残高4,913百万円は、報告セグメント以外の調整額に含めて処理しており、連結手続上において発生したものであります。

【報告セグメントごとの負ののれん発生益に関する情報】

前連結会計年度（自 2019年4月1日 至 2020年3月31日）

該当事項はありません。

当連結会計年度（自 2020年4月1日 至 2021年3月31日）

該当事項はありません。

【関連当事者情報】

前連結会計年度（自 2019年4月1日 至 2020年3月31日）

1 関連当事者との取引

(1) 連結財務諸表提出会社と関連当事者との取引

(ア) 連結財務諸表提出会社の非連結子会社及び関連会社等  
開示対象事項はありません。

(イ) 連結財務諸表提出会社の役員及び主要株主（個人の場合に限る。）等  
該当事項はありません。

(2) 連結財務諸表提出会社の連結子会社と関連当事者との取引

該当事項はありません。

2 親会社又は重要な関連会社に関する注記

該当事項ありません。

当連結会計年度（自 2020年4月1日 至 2021年3月31日）

1 関連当事者との取引

(1) 連結財務諸表提出会社と関連当事者との取引

(ア) 連結財務諸表提出会社の非連結子会社及び関連会社等  
開示対象事項はありません。

(イ) 連結財務諸表提出会社の役員及び主要株主（個人の場合に限る。）等  
該当事項はありません。

(2) 連結財務諸表提出会社の連結子会社と関連当事者との取引

該当事項はありません。

2 親会社又は重要な関連会社に関する注記

該当事項ありません。

## (1株当たり情報)

	前連結会計年度 (自 2019年4月1日 至 2020年3月31日)	当連結会計年度 (自 2020年4月1日 至 2021年3月31日)
1株当たり純資産額	742円90銭	814円10銭
1株当たり当期純利益金額	97円14銭	96円21銭
潜在株式調整後1株当たり当期純利益金額	96円89銭	95円97銭

(注) 1 1株当たり当期純利益金額及び潜在株式調整後1株当たり当期純利益金額の算定上の基礎は、以下のとおりであります。

項目	前連結会計年度 (自 2019年4月1日 至 2020年3月31日)	当連結会計年度 (自 2020年4月1日 至 2021年3月31日)
1株当たり当期純利益金額		
親会社株主に帰属する当期純利益 (百万円)	21,647	21,251
普通株主に帰属しない金額 (百万円)	-	-
普通株式に係る親会社株主に帰属する当期純利益 (百万円)	21,647	21,251
普通株式の期中平均株式数 (千株)	222,852	220,881
潜在株式調整後1株当たり当期純利益金額		
親会社株主に帰属する当期純利益調整額 (百万円)	-	-
普通株式増加数 (千株)	564	565
(うち新株予約権) (千株)	(564)	(565)
希薄化効果を有しないため、潜在株式調整後1株当たり当期純利益金額の算定に含まれなかった潜在株式の概要		-

2 1株当たり純資産額の算定上の基礎は、以下のとおりであります。

項目	前連結会計年度 (2020年3月31日)	当連結会計年度 (2021年3月31日)
純資産の部の合計額 (百万円)	165,633	181,387
純資産の部の合計額から控除する金額 (百万円)	1,568	1,560
(うち新株予約権) (百万円)	(281)	(279)
(うち非支配株主持分) (百万円)	(1,286)	(1,280)
普通株式に係る期末の純資産額 (百万円)	164,065	179,827
1株当たり純資産額の算定に用いられた期末の普通株式の数 (千株)	220,845	220,892

## (重要な後発事象)

該当事項はありません。

## 【連結附属明細表】

## 【社債明細表】

会社名	銘柄	発行年月日	当期首残高 (百万円)	当期末残高 (百万円)	利率 (%)	担保	償還期限
三和ホールディングス㈱	三和ホールディングス㈱ 第10回無担保社債 (社債間限定同順位特約付)	2015年 2月27日	20,000	20,000 (20,000)	0.494	なし	2022年 2月25日
三和ホールディングス㈱	三和ホールディングス㈱ 第13回無担保社債 (社債間限定同順位特約付)	2016年 12月16日	10,000	10,000	0.370	なし	2026年 12月16日
三和ホールディングス㈱	三和ホールディングス㈱ 第14回無担保社債 (社債間限定同順位特約付)	2019年 10月25日	10,000	10,000	0.290	なし	2029年 10月25日
合計	-	-	40,000	40,000 (20,000)	-	-	-

(注) 1 「当期末残高」欄の(内書)は、1年内償還予定の金額であります。

2 連結決算日後5年以内における償還予定社債額は、次のとおりであります。

1年以内 (百万円)	1年超2年以内 (百万円)	2年超3年以内 (百万円)	3年超4年以内 (百万円)	4年超5年以内 (百万円)
20,000	-	-	-	-

## 【借入金等明細表】

区分	当期首残高 (百万円)	当期末残高 (百万円)	平均利率 (%)	返済期限
短期借入金	6,187	6,004	1.11	-
1年以内に返済予定の長期借入金	5,747	1,050	0.44	-
1年以内に返済予定のリース債務	731	696	0.98	-
長期借入金(1年以内に返済予定のものを除く。)	11,795	19,140	0.31	2022年～ 2026年
リース債務(1年以内に返済予定のものを除く。)	2,784	2,659	0.98	2022年～ 2036年
その他有利子負債	-	-	-	-
合計	27,245	29,550	-	-

(注) 1 「平均利率」については、借入金等の期末残高に対する加重平均利率を記載しております。

2 長期借入金及びリース債務の連結決算日後5年以内における返済予定額は以下のとおりであります。

	1年超2年以内 (百万円)	2年超3年以内 (百万円)	3年超4年以内 (百万円)	4年超5年以内 (百万円)
長期借入金	9,500	8,090	100	1,300
リース債務	533	372	260	211

## 【資産除去債務明細表】

該当事項はありません。



## (2) 【その他】

## 当連結会計年度における四半期情報等

	第1四半期 連結累計期間 (自 2020年4月1日 至 2020年6月30日)	第2四半期 連結累計期間 (自 2020年4月1日 至 2020年9月30日)	第3四半期 連結累計期間 (自 2020年4月1日 至 2020年12月31日)	第85期 連結会計年度 (自 2020年4月1日 至 2021年3月31日)
売上高 (百万円)	82,843	190,949	290,063	427,061
税金等調整前四半期(当期)純利益 金額又は税金等調整前四半期純損失 金額( ) (百万円)	28	9,109	16,177	31,509
親会社株主に帰属する四半期(当 期)純利益金額又は親会社株主に帰 属する四半期純損失金額( ) (百万円)	172	5,807	10,666	21,251
1株当たり四半期(当期)純利益金 額又は1株当たり四半期純損失金額 ( ) (円)	0.78	26.29	48.29	96.21

	第1四半期 連結会計期間 (自 2020年4月1日 至 2020年6月30日)	第2四半期 連結会計期間 (自 2020年7月1日 至 2020年9月30日)	第3四半期 連結会計期間 (自 2020年10月1日 至 2020年12月31日)	第4四半期 連結会計期間 (自 2021年1月1日 至 2021年3月31日)
1株当たり四半期純利益金額又は1 株当たり四半期純損失金額( ) (円)	0.78	27.07	21.99	47.92

## 重要な訴訟事件等

当社及び連結子会社である三和シャッター工業株式会社(以下「三和シャッター」という。)は、2010年6月9日付で、特定シャッターに係る全国カルテル及び近畿地区受注調整について、公正取引委員会より独占禁止法に基づく、排除措置命令及び課徴金納付命令を受け、これらを不服として、同年8月から審判を請求する手続きを行ってまいりましたが、2020年8月31日付で、同委員会よりこれら請求に対し、課徴金の一部を取消し、その余の請求については棄却する旨の審決を受けました。当社及び三和シャッターは、当該審決の内容を不服とし、2020年9月30日付で審決取消訴訟を提起しております。

## 2【財務諸表等】

## (1)【財務諸表】

## 【貸借対照表】

(単位：百万円)

	前事業年度 (2020年3月31日)	当事業年度 (2021年3月31日)
<b>資産の部</b>		
流動資産		
現金及び預金	22,971	38,223
有価証券	9,600	13,002
短期貸付金	1 5,169	1 4,580
未収入金	1 5,670	1 6,337
その他	1 319	1 153
貸倒引当金	1,298	338
流動資産合計	42,431	61,958
固定資産		
有形固定資産		
建物	7,280	7,166
構築物	499	468
車両運搬具	14	9
工具、器具及び備品	103	100
土地	12,160	12,160
建設仮勘定	4	992
有形固定資産合計	20,064	20,897
無形固定資産		
ソフトウェア	19	15
無形固定資産合計	19	15
投資その他の資産		
投資有価証券	20,165	23,777
関係会社株式・出資金	117,434	116,590
長期貸付金	1 18,152	1 16,745
繰延税金資産	4,515	3,666
その他	616	661
貸倒引当金	1,143	933
投資その他の資産合計	159,741	160,507
固定資産合計	179,825	181,421
資産合計	222,257	243,379

(単位：百万円)

	前事業年度 (2020年3月31日)	当事業年度 (2021年3月31日)
<b>負債の部</b>		
<b>流動負債</b>		
1年内償還予定の社債	-	20,000
短期借入金	3,412	3,422
1年内返済予定の長期借入金	5,734	1,050
1年内返済予定の関係会社長期借入金	1,795	-
未払金	1,558	1,996
未払消費税等	65	88
未払法人税等	3,022	3,674
関係会社預り金	19,600	31,768
その他	159	194
流動負債合計	35,057	61,992
<b>固定負債</b>		
社債	40,000	20,000
長期借入金	11,600	18,850
関係会社長期借入金	-	1,159
その他	844	835
固定負債合計	52,444	40,845
負債合計	87,501	102,838
<b>純資産の部</b>		
<b>株主資本</b>		
資本金	38,413	38,413
<b>資本剰余金</b>		
資本準備金	39,902	39,902
資本剰余金合計	39,902	39,902
<b>利益剰余金</b>		
利益準備金	3,919	3,919
<b>その他利益剰余金</b>		
配当平均積立金	140	140
技術開発積立金	70	70
別途積立金	55,580	55,580
繰越利益剰余金	6,286	10,131
利益剰余金合計	65,996	69,841
自己株式	10,036	9,990
株主資本合計	134,276	138,167
<b>評価・換算差額等</b>		
その他有価証券評価差額金	156	2,103
繰延ヘッジ損益	41	8
評価・換算差額等合計	197	2,094
新株予約権	281	279
純資産合計	134,755	140,541
負債純資産合計	222,257	243,379

## 【損益計算書】

(単位：百万円)

	前事業年度 (自 2019年4月1日 至 2020年3月31日)	当事業年度 (自 2020年4月1日 至 2021年3月31日)
営業収益	1 16,096	1 16,087
営業費用	1, 2 3,176	1, 2 2,987
営業利益	12,919	13,100
営業外収益		
受取利息及び受取配当金	1 684	1 535
有価証券売却益	0	-
その他	1 39	1 37
営業外収益合計	724	572
営業外費用		
支払利息	1 378	1 205
社債利息	150	164
その他	80	6
営業外費用合計	609	376
経常利益	13,034	13,296
特別利益		
固定資産売却益	1	-
投資有価証券売却益	37	40
特別利益合計	38	40
特別損失		
固定資産処分損	2	9
投資有価証券評価損	-	40
関係会社株式・出資金評価損	471	1,415
関係会社貸倒引当金繰入額	1,273	81
特別損失合計	1,748	1,547
税引前当期純利益	11,324	11,789
法人税、住民税及び事業税	310	405
法人税等調整額	4	12
法人税等合計	314	417
当期純利益	11,010	11,371

## 【株主資本等変動計算書】

前事業年度（自 2019年4月1日 至 2020年3月31日）

（単位：百万円）

	株主資本								
	資本金	資本剰余金		利益準備金	利益剰余金				利益剰余金 合計
		資本準備金	資本剰余金 合計		その他利益剰余金				
				配当平均 積立金	技術開発 積立金	別途積立金	繰越利益 剰余金		
当期首残高	38,413	39,902	39,902	3,919	140	70	55,580	6,614	66,324
当期変動額									
剰余金の配当								7,385	7,385
当期純利益								11,010	11,010
自己株式の取得									
自己株式の処分								0	0
自己株式の消却								3,953	3,953
株主資本以外の項目の 当期変動額（純額）									
当期変動額合計	-	-	-	-	-	-	-	328	328
当期末残高	38,413	39,902	39,902	3,919	140	70	55,580	6,286	65,996

	株主資本		評価・換算差額等			新株予約権	純資産合計
	自己株式	株主資本 合計	その他 有価証券 評価差額金	繰延ヘッジ 損益	評価・換算 差額等合計		
当期首残高	8,989	135,651	2,225	25	2,200	248	138,100
当期変動額							
剰余金の配当		7,385					7,385
当期純利益		11,010					11,010
自己株式の取得	5,000	5,000					5,000
自己株式の処分	0	0					0
自己株式の消却	3,953	-					-
株主資本以外の項目の 当期変動額（純額）			2,069	66	2,003	33	1,969
当期変動額合計	1,046	1,375	2,069	66	2,003	33	3,344
当期末残高	10,036	134,276	156	41	197	281	134,755

当事業年度（自 2020年4月1日 至 2021年3月31日）

（単位：百万円）

	株主資本								
	資本金	資本剰余金		利益準備金	利益剰余金				利益剰余金 合計
		資本準備金	資本剰余金 合計		その他利益剰余金				
				配当平均 積立金	技術開発 積立金	別途積立金	繰越利益 剰余金		
当期首残高	38,413	39,902	39,902	3,919	140	70	55,580	6,286	65,996
当期変動額									
剰余金の配当								7,509	7,509
当期純利益								11,371	11,371
自己株式の取得									
自己株式の処分								17	17
自己株式の消却									
株主資本以外の項目の 当期変動額 (純額)									
当期変動額合計	-	-	-	-	-	-	-	3,845	3,845
当期末残高	38,413	39,902	39,902	3,919	140	70	55,580	10,131	69,841

	株主資本		評価・換算差額等			新株予約権	純資産合計
	自己株式	株主資本 合計	その他 有価証券 評価差額金	繰延ヘッジ 損益	評価・換算 差額等合計		
当期首残高	10,036	134,276	156	41	197	281	134,755
当期変動額							
剰余金の配当		7,509					7,509
当期純利益		11,371					11,371
自己株式の取得	1	1					1
自己株式の処分	47	29					29
自己株式の消却		-					-
株主資本以外の項目の 当期変動額 (純額)			1,946	49	1,896	2	1,894
当期変動額合計	45	3,890	1,946	49	1,896	2	5,785
当期末残高	9,990	138,167	2,103	8	2,094	279	140,541

【注記事項】

(重要な会計方針)

1 有価証券の評価基準及び評価方法

(1) 子会社株式及び関連会社株式

移動平均法による原価法

(2) その他有価証券

時価のあるもの 決算期末日の市場価格等に基づく時価法（評価差額は全部純資産直入法により処理し、売却原価は移動平均法により算定）

時価のないもの 移動平均法による原価法

2 デリバティブ取引により生じる正味の債権（及び債務）の評価基準及び評価方法

時価法

3 固定資産の減価償却の方法

(1) 有形固定資産

定率法を採用しております。

ただし、1998年4月1日以降に取得した建物（建物附属設備は除く）並びに2016年4月1日以降に取得した建物附属設備及び構築物は、定額法を採用しております。

また、取得価額が10万円以上20万円未満の少額減価償却資産については、3年均等償却を採用しております。

(2) 無形固定資産

定額法を採用しております。

なお、自社利用のソフトウェアについては、社内における利用可能期間（5年）に基づく定額法を採用しております。

4 引当金の計上基準

貸倒引当金

債権等の貸倒による損失に備えるため、一般債権については、貸倒実績率により、貸倒懸念債権及び破産更生債権については財務内容評価法により計上しております。

5 その他財務諸表作成のための基本となる重要な事項

(1) ヘッジ会計の処理

原則として繰延ヘッジ処理によっております。なお、振当処理の要件を満たしている為替予約については振当処理によっております。

(2) 消費税等の会計処理

消費税及び地方消費税の会計処理は、税抜方式によっております。

(3) 連結納税制度の適用

当社は、連結納税制度を適用しております。

(4) 連結納税制度からグループ通算制度への移行に係る税効果会計の適用

当社は、「所得税法等の一部を改正する法律」（令和2年法律第8号）において創設されたグループ通算制度への移行及びグループ通算制度への移行にあわせて単体納税制度の見直しが行われた項目については、「連結納税制度からグループ通算制度への移行に係る税効果会計の適用に関する取扱い」（実務対応報告第39号 2020年3月31日）第3項の取扱いにより、「税効果会計に係る会計基準の適用指針」（企業会計基準適用指針第28号 2018年2月16日）第44項の定めを適用せず、繰延税金資産及び繰延税金負債の額について、改正前の税法の規定に基づいております。

## (重要な会計上の見積り)

## 関係会社株式・出資金の評価

## (1) 当事業年度の財務諸表に計上した金額

(単位：百万円)

	当事業年度
関係会社株式・出資金	116,590
関係会社株式・出資金評価損	1,415

## (2) 識別した項目に係る重要な会計上の見積りの内容に関する情報

## 当事業年度の財務諸表に計上した金額の算出方法

関係会社株式・出資金の評価は、一般に公正妥当と認められる会計基準に準拠して作成した各関係会社の財務諸表を基礎とした1株当たりの純資産並びに保有する資産等の時価の評価差額を反映させたものを実質価額として、当該実質価額と取得原価を比較し、評価損の要否を判定しております。少なくとも実質価額が50%以上低下している場合には、回復可能性が十分な証拠によって裏付けられない限り、相当の減額を行い、評価差額は当期の損失として計上しております。

## 当事業年度の財務諸表に計上した金額の算出に用いた主要な仮定

関係会社株式・出資金の評価に関する見積りにおいて、実質価額は決算日までに入手し得る直近の各関係会社の財務諸表を基礎とし、第三者の測定による資産等の評価を加味し算定しております。また、純資産の回復可能性については、取締役会等で承認された事業計画及びその他の見込みを反映して判定しております。

## 翌事業年度の財務諸表に与える影響

各関係会社の財務諸表の悪化や資産等の時価の変動、また事業計画の達成状況は、評価損の要否及び金額の測定に影響を与える可能性があります。翌期において、実質価額が50%以上低下し回復可能性がないと見込まれた場合、関係会社株式・出資金を実質価額まで減額するために、追加的な評価損の計上が必要となる可能性があります。

## (表示方法の変更)

## ('会計上の見積りの開示に関する会計基準'の適用)

'会計上の見積りの開示に関する会計基準'(企業会計基準第31号 2020年3月31日)を当事業年度の年度末に係る財務諸表から適用し、財務諸表に重要な会計上の見積りに関する注記を記載しております。

ただし、当該注記においては、当該会計基準第11項ただし書きに定める経過的な取扱いに従って、前事業年度に係る内容については記載しておりません。

## (貸借対照表関係)

## 1 関係会社に対する資産及び負債

区分表示されたもの以外で関係会社に対する金銭債権又は金銭債務の金額は、次のとおりであります。

	前事業年度 (2020年3月31日)	当事業年度 (2021年3月31日)
短期金銭債権	10,854百万円	10,911百万円
長期金銭債権	17,962百万円	16,565百万円
短期金銭債務	156百万円	156百万円



2 偶発債務

他の会社の金融機関からの借入金等に対して次のとおり保証を行っております。

(保証債務)

	前事業年度 (2020年3月31日)	当事業年度 (2021年3月31日)
Overhead Door Corporation	1,436百万円	1,434百万円
Creative Door Services Ltd.	685百万円	661百万円
Novoferm GmbH	597百万円	-
三和シャッター(香港)有限公司	26百万円	-
安和金属工業股分有限公司	22百万円	15百万円
上海宝産三和門業有限公司	832百万円	936百万円
VINA-SANWA COMPANY LIABILITY LTD.	385百万円	323百万円
PT.SANWAMAS METAL INDUSTRY.	-	50百万円
計	3,986百万円	3,422百万円

3 コミットメントライン契約

当社は、運転資金の効率的な調達を行うため、主要取引金融機関とコミットメントライン契約を締結しております。

	前事業年度 (2020年3月31日)	当事業年度 (2021年3月31日)
コミットメントライン契約の総額	10,000百万円	10,000百万円
借入実行残高	-	-
差引額	10,000百万円	10,000百万円

(損益計算書関係)

1 関係会社との取引高

	前事業年度 (自 2019年4月1日 至 2020年3月31日)	当事業年度 (自 2020年4月1日 至 2021年3月31日)
営業収益	16,033百万円	16,025百万円
その他の営業取引高	738百万円	684百万円
営業取引以外の取引高	220百万円	236百万円

2 営業費用

主要な費目及び金額は次のとおりであります。

	前事業年度 (自 2019年4月1日 至 2020年3月31日)	当事業年度 (自 2020年4月1日 至 2021年3月31日)
不動産事業費用	789百万円	774百万円
役員報酬	436百万円	373百万円
出向者費用	570百万円	493百万円
減価償却費	38百万円	43百万円
支払手数料	320百万円	341百万円

(有価証券関係)

前事業年度(2020年3月31日現在)

子会社株式及び関連会社株式(貸借対照表計上額 子会社株式114,577百万円、関連会社株式428百万円)は、市場価額がなく、時価を把握することが極めて困難と認められることから、記載しておりません。

当事業年度(2021年3月31日現在)

子会社株式及び関連会社株式(貸借対照表計上額 子会社株式113,318百万円、関連会社株式428百万円)は、市場価額がなく、時価を把握することが極めて困難と認められることから、記載しておりません。

(税効果会計関係)

1 繰延税金資産及び繰延税金負債の発生の主な原因別の内訳

	前事業年度 (2020年3月31日)	当事業年度 (2021年3月31日)
(繰延税金資産)		
有価証券	251百万円	251百万円
関係会社株式	8,421百万円	9,350百万円
減損損失	1,492百万円	1,492百万円
その他	1,212百万円	845百万円
繰延税金資産小計	11,376百万円	11,939百万円
評価性引当額	6,773百万円	7,345百万円
繰延税金資産合計	4,602百万円	4,594百万円
(繰延税金負債)		
その他有価証券評価差額金	69百万円	928百万円
繰延ヘッジ損益	18百万円	-
繰延税金負債合計	87百万円	928百万円
繰延税金資産の純額	4,515百万円	3,666百万円

2 法定実効税率と税効果会計適用後の法人税等の負担率との差異原因の主な項目別内訳

	前事業年度 (2020年3月31日)	当事業年度 (2021年3月31日)
法定実効税率	30.6%	30.6%
(調整)		
交際費等永久に損金に算入されない項目	0.2%	0.1%
受取配当金等永久に益金に算入されない項目	32.9%	32.6%
住民税均等割等	0.1%	0.1%
評価性引当額の増減	4.7%	5.0%
その他	0.1%	0.3%
税効果会計適用後の法人税等の負担率	2.8%	3.5%

(重要な後発事象)

該当事項はありません。

## 【附属明細表】

## 【有形固定資産等明細表】

資産の種類	当期首残高 (百万円)	当期増加額 (百万円)	当期減少額 (百万円)	当期償却額 (百万円)	当期末残高 (百万円)	減価償却 累計額 (百万円)
有形固定資産						
建物	7,280	361	9	466	7,166	19,945
構築物	499	24	0	55	468	2,666
車両運搬具	14	-	-	4	9	6
工具、器具及び備品	103	4	-	6	100	84
土地	12,160	-	-	-	12,160	-
建設仮勘定	4	1,379	392	-	992	-
有形固定資産計	20,064	1,769	402	533	20,897	22,703
無形固定資産						
ソフトウェア	19	0	-	4	15	71
無形固定資産計	19	0	-	4	15	71

## 【引当金明細表】

区分	当期首残高 (百万円)	当期増加額 (百万円)	当期減少額 (百万円)	当期末残高 (百万円)
貸倒引当金	2,442	81	1,252	1,271

## (2) 【主な資産及び負債の内容】

連結財務諸表を作成しているため、記載を省略しております。

## (3) 【その他】

重要な訴訟事件等

「第5 経理の状況 1 連結財務諸表等 (2) 「その他」 重要な訴訟事件等」をご参照下さい。

## 第6【提出会社の株式事務の概要】

事業年度	4月1日から3月31日まで
定時株主総会	6月中
基準日	3月31日
剰余金の配当の基準日	9月30日 3月31日
1単元の株式数	100株
単元未満株式の買取り・売渡し	
取扱場所	(特別口座) 東京都府中市日鋼町一丁目1番 三菱UFJ信託銀行株式会社 証券代行部
株主名簿管理人	(特別口座) 東京都千代田区丸の内一丁目4番5号 三菱UFJ信託銀行株式会社
取次所	-
買取・売渡手数料	無料
公告掲載方法	当会社の公告は、電子公告の方法により行います。 ただし、事故その他やむをえない事由によって電子公告による公告が行えない場合は、日本経済新聞に掲載して行います。 公告掲載URL <a href="https://www.sanwa-hldgs.co.jp/">https://www.sanwa-hldgs.co.jp/</a>
株主に対する特典	年1回、毎年3月31日の最終の株主名簿に記載または記録されている100株以上保有している株主様を対象に次のとおり贈呈いたします。 ・100株以上保有の株主様 オリジナル「クオ・カード」500円分 ・1,000株以上保有で保有期間が2年以上の株主様 オリジナル「クオ・カード」2,000円分

(注) 定款の規定により単元未満株式を有する株主は、その有する単元未満株式について、以下の権利以外の権利を行使することができません。

- (1) 会社法第189条第2項各号に掲げる権利
- (2) 会社法第166条第1項の規定による請求をする権利
- (3) 株主の有する株式数に応じて、募集株式の割当ておよび募集新株予約権の割当てを受ける権利
- (4) 単元未満株式の買増しを請求する権利

## 第7【提出会社の参考情報】

### 1【提出会社の親会社等の情報】

当社には、親会社等はありません。

### 2【その他の参考情報】

当事業年度の開始日から有価証券報告書提出日までの間に、次の書類を提出しております。

- |   |  |   |
|---|--|---|
| (1) 有価証券報告書<br>及びその添付書類<br>並びに確認書   | 事業年度 自 2019年4月1日<br>(第85期) 至 2020年3月31日  | 2020年6月25日<br>関東財務局長に提出。  |
| (2) 内部統制報告書<br>及びその添付書類   | 事業年度 自 2019年4月1日<br>(第85期) 至 2020年3月31日  | 2020年6月25日<br>関東財務局長に提出。  |
| (3) 有価証券報告書の訂正報告書<br>及び確認書<br>自 2019年4月1日至 2020年3月31日事業年度(第85期)有価証券報告書に<br>係る訂正報告書であります。  |  | 2020年7月17日<br>関東財務局長に提出。  |
| (4) 四半期報告書<br>及び確認書   | 第86期 自 2020年4月1日<br>第1四半期 至 2020年6月30日<br>第86期 自 2020年7月1日<br>第2四半期 至 2020年9月30日<br>第86期 自 2020年10月1日<br>第3四半期 至 2020年12月31日 | 2020年8月11日<br>関東財務局長に提出。<br>2020年11月13日<br>関東財務局長に提出。<br>2021年2月10日<br>関東財務局長に提出。 |
| (5) 発行登録書(社債)<br>及びその添付書類   |  | 2021年2月19日<br>関東財務局長に提出。  |
| (6) 臨時報告書<br>企業内容等の開示に関する内閣府令第19条第2項第9号の2(株主総会における<br>議決権行使の結果)に基づく臨時報告書であります。<br>企業内容等の開示に関する内閣府令第19条第2項第3号(特定子会社の異動)に<br>基づく臨時報告書であります。 |  | 2020年6月25日<br>関東財務局長に提出。<br>2020年12月1日<br>関東財務局長に提出。                              |

## 第二部【提出会社の保証会社等の情報】

該当事項はありません。

## 独立監査人の監査報告書及び内部統制監査報告書

2021年6月21日

三和ホールディングス株式会社  
取締役会 御中

協立監査法人  
東京事務所

代表社員  
業務執行社員 公認会計士 朝 田 潔 印

業務執行社員 公認会計士 鈴 木 宏 印

### <財務諸表監査>

#### 監査意見

当監査法人は、金融商品取引法第193条の2第1項の規定に基づく監査証明を行うため、「経理の状況」に掲げられている三和ホールディングス株式会社の2020年4月1日から2021年3月31日までの連結会計年度の連結財務諸表、すなわち、連結貸借対照表、連結損益計算書、連結包括利益計算書、連結株主資本等変動計算書、連結キャッシュ・フロー計算書、連結財務諸表作成のための基本となる重要な事項、その他の注記及び連結附属明細表について監査を行った。

当監査法人は、上記の連結財務諸表が、我が国において一般に公正妥当と認められる企業会計の基準に準拠して、三和ホールディングス株式会社及び連結子会社の2021年3月31日現在の財政状態並びに同日をもって終了する連結会計年度の経営成績及びキャッシュ・フローの状況を、全ての重要な点において適正に表示しているものと認める。

#### 監査意見の根拠

当監査法人は、我が国において一般に公正妥当と認められる監査の基準に準拠して監査を行った。監査の基準における当監査法人の責任は、「連結財務諸表監査における監査人の責任」に記載されている。当監査法人は、我が国における職業倫理に関する規定に従って、会社及び連結子会社から独立しており、また、監査人としてのその他の倫理上の責任を果たしている。当監査法人は、意見表明の基礎となる十分かつ適切な監査証拠を入手したと判断している。

#### 監査上の主要な検討事項

監査上の主要な検討事項とは、当連結会計年度の連結財務諸表の監査において、監査人が職業的専門家として特に重要であると判断した事項である。監査上の主要な検討事項は、連結財務諸表全体に対する監査の実施過程及び監査意見の形成において対応した事項であり、当監査法人は、当該事項に対して個別に意見を表明するものではない。

収益認識（売上高の期間配分の適切性）	
監査上の主要な検討事項の内容及び決定理由	監査上の対応
<p>会社の収益はシャッター・ドア等の建材関係の取付工事、製品、役務の提供により構成されている。</p> <p>会社は当該工事等の重要なリスク、権利が顧客に移転したことにより収益を認識している。大部分は作業の完了、製品の納入により収益を認識しているが、一定の要件を満たす特定の工事については進捗度を測定し収益を計上している。工事物件によっては、工事完了時に原価割れになることもある。その場合、受注損失の計上が必要になることもある。また、工事の仕様変更により、契約金額の変更も起こり得る。</p> <p>したがって、売上案件の多様性により、不適切な売上金額の期間配分が行われるリスクがあり、財務諸表の重要性及び売上の特性を勘案し、当監査法人は当該事項を監査上の主要な検討事項に該当するものと判断した。</p>	<p>当監査法人は、収益認識（売上高の期間配分の適切性）について検討するため、主に以下の監査手続を実施した。</p> <ul style="list-style-type: none"> <li>・収益認識に係る内部統制の整備・運用状況の有効性評価を実施した。</li> <li>・工事の進捗度に応じて売上を計上している案件についてはその正確性を検討した。</li> <li>・期末近辺の多額な売上取引、期中のローテーションにより実施している営業所・支店において抽出した売上取引について、収益認識に係る証憑等と照合を行うことにより、期間配分の適切性、売上計上金額の正確性を検討した。</li> <li>・期末時に得意先からの確認書を入手し、売掛金残高と照合した。</li> <li>・工事の損失が発生するおそれのある案件については工事損失引当金額の正確性を検討した。</li> </ul>

#### 連結財務諸表に対する経営者及び監査等委員会の責任

経営者の責任は、我が国において一般に公正妥当と認められる企業会計の基準に準拠して連結財務諸表を作成し適正に表示することにある。これには、不正又は誤謬による重要な虚偽表示のない連結財務諸表を作成し適正に表示するために経営者が必要と判断した内部統制を整備及び運用することが含まれる。

連結財務諸表を作成するに当たり、経営者は、継続企業の前提に基づき連結財務諸表を作成することが適切であるかどうかを評価し、我が国において一般に公正妥当と認められる企業会計の基準に基づいて継続企業に関する事項を開示する必要がある場合には当該事項を開示する責任がある。

監査等委員会の責任は、財務報告プロセスの整備及び運用における取締役の職務の執行を監視することにある。

#### 連結財務諸表監査における監査人の責任

監査人の責任は、監査人が実施した監査に基づいて、全体としての連結財務諸表に不正又は誤謬による重要な虚偽表示がないかどうかについて合理的な保証を得て、監査報告書において独立の立場から連結財務諸表に対する意見を表明することにある。虚偽表示は、不正又は誤謬により発生する可能性があり、個別に又は集計すると、連結財務諸表の利用者の意思決定に影響を与えると合理的に見込まれる場合に、重要性があると判断される。

監査人は、我が国において一般に公正妥当と認められる監査の基準に従って、監査の過程を通じて、職業的専門家としての判断を行い、職業的懐疑心を保持して以下を実施する。

- ・不正又は誤謬による重要な虚偽表示リスクを識別し、評価する。また、重要な虚偽表示リスクに対応した監査手続を立案し、実施する。監査手続の選択及び適用は監査人の判断による。さらに、意見表明の基礎となる十分かつ適切な監査証拠を入手する。
- ・連結財務諸表監査の目的は、内部統制の有効性について意見表明するためのものではないが、監査人は、リスク評価の実施に際して、状況に応じた適切な監査手続を立案するために、監査に関連する内部統制を検討する。
- ・経営者が採用した会計方針及びその適用方法の適切性、並びに経営者によって行われた会計上の見積りの合理性及び関連する注記事項の妥当性を評価する。
- ・経営者が継続企業を前提として連結財務諸表を作成することが適切であるかどうか、また、入手した監査証拠に基づき、継続企業の前提に重要な疑義を生じさせるような事象又は状況に関して重要な不確実性が認められるかどうか結論付ける。継続企業の前提に関する重要な不確実性が認められる場合は、監査報告書において連結財務諸表の注記事項に注意を喚起すること、又は重要な不確実性に関する連結財務諸表の注記事項が適切でない場合は、連結財務諸表に対して除外事項付意見を表明することが求められている。監査人の結論は、監査報告書日までに入手した監査証拠に基づいているが、将来の事象や状況により、企業は継続企業として存続できなくなる可能性がある。
- ・連結財務諸表の表示及び注記事項が、我が国において一般に公正妥当と認められる企業会計の基準に準拠しているかどうかとともに、関連する注記事項を含めた連結財務諸表の表示、構成及び内容、並びに連結財務諸表が基礎となる取引や会計事象を適正に表示しているかどうかを評価する。
- ・連結財務諸表に対する意見を表明するために、会社及び連結子会社の財務情報に関する十分かつ適切な監査証拠を入手する。監査人は、連結財務諸表の監査に関する指示、監督及び実施に関して責任がある。監査人は、単独で監査意見に対して責任を負う。



監査人は、監査等委員会に対して、計画した監査の範囲とその実施時期、監査の実施過程で識別した内部統制の重要な不備を含む監査上の重要な発見事項、及び監査の基準で求められているその他の事項について報告を行う。

監査人は、監査等委員会に対して、独立性についての我が国における職業倫理に関する規定を遵守したこと、並びに監査人の独立性に影響を与えると合理的に考えられる事項、及び阻害要因を除去又は軽減するためにセーフガードを講じている場合はその内容について報告を行う。

監査人は、監査等委員会と協議した事項のうち、当連結会計年度の連結財務諸表の監査で特に重要であると判断した事項を監査上の主要な検討事項と決定し、監査報告書において記載する。ただし、法令等により当該事項の公表が禁止されている場合や、極めて限定的ではあるが、監査報告書において報告することにより生じる不利益が公共の利益を上回ると合理的に見込まれるため、監査人が報告すべきでないと判断した場合は、当該事項を記載しない。

#### < 内部統制監査 >

##### 監査意見

当監査法人は、金融商品取引法第193条の2第2項の規定に基づく監査証明を行うため、三和ホールディングス株式会社の2021年3月31日現在の内部統制報告書について監査を行った。

当監査法人は、三和ホールディングス株式会社が2021年3月31日現在の財務報告に係る内部統制は有効であると表示した上記の内部統制報告書が、我が国において一般に公正妥当と認められる財務報告に係る内部統制の評価の基準に準拠して、財務報告に係る内部統制の評価結果について、全ての重要な点において適正に表示しているものと認める。

##### 監査意見の根拠

当監査法人は、我が国において一般に公正妥当と認められる財務報告に係る内部統制の監査の基準に準拠して内部統制監査を行った。財務報告に係る内部統制の監査の基準における当監査法人の責任は、「内部統制監査における監査人の責任」に記載されている。当監査法人は、我が国における職業倫理に関する規定に従って、会社及び連結子会社から独立しており、また、監査人としてのその他の倫理上の責任を果たしている。当監査法人は、意見表明の基礎となる十分かつ適切な監査根拠を入手したと判断している。

##### 内部統制報告書に対する経営者及び監査等委員会の責任

経営者の責任は、財務報告に係る内部統制を整備及び運用し、我が国において一般に公正妥当と認められる財務報告に係る内部統制の評価の基準に準拠して内部統制報告書を作成し適正に表示することにある。

監査等委員会の責任は、財務報告に係る内部統制の整備及び運用状況を監視、検証することにある。

なお、財務報告に係る内部統制により財務報告の虚偽の記載を完全には防止又は発見することができない可能性がある。

##### 内部統制監査における監査人の責任

監査人の責任は、監査人が実施した内部統制監査に基づいて、内部統制報告書に重要な虚偽表示がないかどうかについて合理的な保証を得て、内部統制監査報告書において独立の立場から内部統制報告書に対する意見を表明することにある。

監査人は、我が国において一般に公正妥当と認められる財務報告に係る内部統制の監査の基準に従って、監査の過程を通じて、職業的専門家としての判断を行い、職業的懐疑心を保持して以下を実施する。

- ・内部統制報告書における財務報告に係る内部統制の評価結果について監査根拠を入手するための監査手続を実施する。内部統制監査の監査手続は、監査人の判断により、財務報告の信頼性に及ぼす影響の重要性に基づいて選択及び適用される。
- ・財務報告に係る内部統制の評価範囲、評価手続及び評価結果について経営者が行った記載を含め、全体としての内部統制報告書の表示を検討する。
- ・内部統制報告書における財務報告に係る内部統制の評価結果に関する十分かつ適切な監査根拠を入手する。監査人は、内部統制報告書の監査に関する指示、監督及び実施に関して責任がある。監査人は、単独で監査意見に対して責任を負う。

監査人は、監査等委員会に対して、計画した内部統制監査の範囲とその実施時期、内部統制監査の実施結果、識別した内部統制の開示すべき重要な不備、その是正結果、及び内部統制の監査の基準で求められているその他の事項について報告を行う。

監査人は、監査等委員会に対して、独立性についての我が国における職業倫理に関する規定を遵守したこと、並びに監査人の独立性に影響を与えると合理的に考えられる事項、及び阻害要因を除去又は軽減するためにセーフガードを講じている場合はその内容について報告を行う。

利害関係

会社及び連結子会社と当監査法人又は業務執行社員との間には、公認会計士法の規定により記載すべき利害関係はない。

以 上

- 
- 1 上記は監査報告書の原本に記載された事項を電子化したものであり、その原本は当社が別途保管しております。
  - 2 XBRLデータは監査の対象には含まれておりません。

## 独立監査人の監査報告書

2021年6月21日

三和ホールディングス株式会社  
取締役会 御中

協立監査法人  
東京事務所

代表社員 公認会計士 朝 田 潔 印  
業務執行社員

業務執行社員 公認会計士 鈴 木 宏 印

### 監査意見

当監査法人は、金融商品取引法第193条の2第1項の規定に基づく監査証明を行うため、「経理の状況」に掲げられている三和ホールディングス株式会社の2020年4月1日から2021年3月31日までの第86期事業年度の財務諸表、すなわち、貸借対照表、損益計算書、株主資本等変動計算書、重要な会計方針、その他の注記及び附属明細表について監査を行った。

当監査法人は、上記の財務諸表が、我が国において一般に公正妥当と認められる企業会計の基準に準拠して、三和ホールディングス株式会社の2021年3月31日現在の財政状態及び同日をもって終了する事業年度の経営成績を、全ての重要な点において適正に表示しているものと認める。

### 監査意見の根拠

当監査法人は、我が国において一般に公正妥当と認められる監査の基準に準拠して監査を行った。監査の基準における当監査法人の責任は、「財務諸表監査における監査人の責任」に記載されている。当監査法人は、我が国における職業倫理に関する規定に従って、会社から独立しており、また、監査人としてのその他の倫理上の責任を果たしている。当監査法人は、意見表明の基礎となる十分かつ適切な監査証拠を入手したと判断している。

### 監査上の主要な検討事項

監査上の主要な検討事項とは、当事業年度の財務諸表の監査において、監査人が職業的専門家として特に重要であると判断した事項である。監査上の主要な検討事項は、財務諸表全体に対する監査の実施過程及び監査意見の形成において対応した事項であり、当監査法人は、当該事項に対して個別に意見を表明するものではない。

関係会社株式・出資金の評価	
監査上の主要な検討事項の内容及び決定理由	監査上の対応
<p>会社は、企業グループを統括する持株会社で、2021年3月31日現在、貸借対照表上、関係会社株式・出資金を116,590百万円計上しており、当該金額は、総資産額の47.9%に相当する。企業グループはビル商業施設建材、住宅建材製品の建築用金属製品の製造・販売並びにメンテナンスサービス等を主な事業としており、子会社100社及び関連会社11社によって構成されている。</p> <p>会社は、一般に公正妥当と認められる会計基準に準拠して作成した各関係会社の財務諸表を基礎とした1株当たりの純資産額及び保有する資産等の時価の評価差額を反映させたものを実質価額として、当該実質価額と取得原価とを比較し、減損処理の要否を判定している。少なくとも実質価額が取得原価に比べて50%以上低下している場合には、回復可能性が十分な証拠によって裏付けられない限り、相当の減額を行い、評価差額は当期の損失として減額処理している。</p> <p>減損処理の要否及び金額の測定は、純資産の回復可能性、資産の時価に依存しており、関係会社の将来の収益見込み、含み損益の検討が重要となる。それらは経営者の判断、将来の不確実性を伴うものであり、持株会社という性質から関係会社株式・出資金が財務諸表の金額的に重要な位置を占めていることから当監査法人は当該事項を監査上の主要な検討事項に該当するものと判断した。</p>	<p>当監査法人は、関係会社株式・出資金の評価結果の妥当性検討に当たり、主に以下の監査手続を実施した。</p> <ul style="list-style-type: none"> <li>・有価証券の減損に関する会計方針を理解し、関係会社株式・出資金の実質価額の算定プロセスや、回復可能性の検討プロセスについて妥当性を検討した。</li> <li>・各関係会社の直近の財務諸表を基礎とした純資産額及び資産等の時価等を反映させた実質価額と各関係会社株式・出資金の帳簿価額との比較検討を実施した。</li> <li>・実質価額が取得原価と比べて50%以上低下しており、純資産の回復可能性が認められない関係会社株式・出資金については、関係会社株式・出資金評価損計上額の正確性を検討した。</li> </ul>

#### 財務諸表に対する経営者及び監査等委員会の責任

経営者の責任は、我が国において一般に公正妥当と認められる企業会計の基準に準拠して財務諸表を作成し適正に表示することにある。これには、不正又は誤謬による重要な虚偽表示のない財務諸表を作成し適正に表示するために経営者が必要と判断した内部統制を整備及び運用することが含まれる。

財務諸表を作成するに当たり、経営者は、継続企業的前提に基づき財務諸表を作成することが適切であるかどうかを評価し、我が国において一般に公正妥当と認められる企業会計の基準に基づいて継続企業に関する事項を開示する必要がある場合には当該事項を開示する責任がある。

監査等委員会の責任は、財務報告プロセスの整備及び運用における取締役の職務の執行を監視することにある。

#### 財務諸表監査における監査人の責任

監査人の責任は、監査人が実施した監査に基づいて、全体としての財務諸表に不正又は誤謬による重要な虚偽表示がないかどうかについて合理的な保証を得て、監査報告書において独立の立場から財務諸表に対する意見を表明することにある。虚偽表示は、不正又は誤謬により発生する可能性があり、個別に又は集計すると、財務諸表の利用者の意思決定に影響を与えると合理的に見込まれる場合に、重要性があると判断される。

監査人は、我が国において一般に公正妥当と認められる監査の基準に従って、監査の過程を通じて、職業的専門家としての判断を行い、職業的懐疑心を保持して以下を実施する。

- ・不正又は誤謬による重要な虚偽表示リスクを識別し、評価する。また、重要な虚偽表示リスクに対応した監査手続を立案し、実施する。監査手続の選択及び適用は監査人の判断による。さらに、意見表明の基礎となる十分かつ適切な監査証拠を入手する。
- ・財務諸表監査の目的は、内部統制の有効性について意見表明するためのものではないが、監査人は、リスク評価の実施に際して、状況に応じた適切な監査手続を立案するために、監査に関連する内部統制を検討する。
- ・経営者が採用した会計方針及びその適用方法の適切性、並びに経営者によって行われた会計上の見積りの合理性及び関連する注記事項の妥当性を評価する。
- ・経営者が継続企業を前提として財務諸表を作成することが適切であるかどうか、また、入手した監査証拠に基づき、継続企業的前提に重要な疑義を生じさせるような事象又は状況に関して重要な不確実性が認められるかどうか結論付ける。継続企業的前提に関する重要な不確実性が認められる場合は、監査報告書において財務諸表の注記事項に注意を喚起すること、又は重要な不確実性に関する財務諸表の注記事項が適切でない場合は、財務諸表に対して除外事項付意見

を表明することが求められている。監査人の結論は、監査報告書日までに入手した監査証拠に基づいているが、将来の事象や状況により、企業は継続企業として存続できなくなる可能性がある。

- ・財務諸表の表示及び注記事項が、我が国において一般に公正妥当と認められる企業会計の基準に準拠しているかどうかとともに、関連する注記事項を含めた財務諸表の表示、構成及び内容、並びに財務諸表が基礎となる取引や会計事象を適正に表示しているかどうかを評価する。

監査人は、監査等委員会に対して、計画した監査の範囲とその実施時期、監査の実施過程で識別した内部統制の重要な不備を含む監査上の重要な発見事項、及び監査の基準で求められているその他の事項について報告を行う。

監査人は、監査等委員会に対して、独立性についての我が国における職業倫理に関する規定を遵守したこと、並びに監査人の独立性に影響を与えると合理的に考えられる事項、及び阻害要因を除去又は軽減するためにセーフガードを講じている場合はその内容について報告を行う。

監査人は、監査等委員会と協議した事項のうち、当事業年度の財務諸表の監査で特に重要であると判断した事項を監査上の主要な検討事項と決定し、監査報告書において記載する。ただし、法令等により当該事項の公表が禁止されている場合や、極めて限定的ではあるが、監査報告書において報告することにより生じる不利益が公共の利益を上回ると合理的に見込まれるため、監査人が報告すべきでないと判断した場合は、当該事項を記載しない。

#### 利害関係

会社と当監査法人又は業務執行社員との間には、公認会計士法の規定により記載すべき利害関係はない。

以 上

- 
- 1 上記は監査報告書の原本に記載された事項を電子化したものであり、その原本は当社が別途保管しております。
  - 2 XBRLデータは監査の対象には含まれておりません。