

【表紙】

【提出書類】	有価証券報告書
【根拠条文】	金融商品取引法第24条第1項
【提出先】	関東財務局長
【提出日】	平成21年6月26日
【事業年度】	第103期（自平成20年4月1日至平成21年3月31日）
【会社名】	宇部興産株式会社
【英訳名】	Ube Industries,Ltd.
【代表者の役職氏名】	代表取締役社長 田村 浩章
【本店の所在の場所】	山口県宇部市大字小串1978番地の96
【電話番号】	宇部(0836)31-1117番
【事務連絡者氏名】	総合事務センター 経理事務グループリーダー 山本 弘明
【最寄りの連絡場所】	東京都港区芝浦一丁目2番1号
【電話番号】	東京(03)5419-6121番
【事務連絡者氏名】	経営管理室 計数部 主計グループリーダー 峯石 俊幸
【縦覧に供する場所】	株式会社東京証券取引所 (東京都中央区日本橋兜町2番1号) 証券会員制法人福岡証券取引所 (福岡市中央区天神二丁目14番2号)

第一部【企業情報】

第1【企業の概況】

1【主要な経営指標等の推移】

(1) 連結経営指標等

回次 決算年月	第99期 平成17年3月	第100期 平成18年3月	第101期 平成19年3月	第102期 平成20年3月	第103期 平成21年3月
売上高 (百万円)	562,708	595,391	655,608	704,284	684,703
経常利益 (百万円)	23,634	33,254	43,154	46,707	20,397
当期純利益 (百万円)	9,223	16,006	22,013	24,031	11,664
純資産額 (百万円)	108,383	149,763	195,196	219,032	194,723
総資産額 (百万円)	706,686	700,437	714,871	720,898	677,986
1株当たり純資産額 (円)	115.30	148.71	171.49	192.72	170.92
1株当たり当期純利益金額 (円)	10.07	16.83	21.88	23.88	11.59
潜在株式調整後 1株当たり当期純利益金額 (円)	9.31	15.93	21.04	22.95	11.59
自己資本比率 (%)	15.3	21.4	24.1	26.9	25.4
自己資本利益率 (%)	9.5	12.4	13.7	13.1	6.4
株価収益率 (倍)	21.95	20.62	17.09	13.53	15.36
営業活動による キャッシュ・フロー (百万円)	29,740	51,870	54,385	58,814	45,531
投資活動による キャッシュ・フロー (百万円)	26,054	22,542	27,142	28,412	32,929
財務活動による キャッシュ・フロー (百万円)	1,189	42,933	27,592	28,649	4,300
現金及び現金同等物の 期末残高 (百万円)	33,416	20,077	21,278	25,082	39,131
従業員数 (人)	11,074	10,673	10,833	11,058	11,264

(注) 1. 売上高には、消費税等を含まない。

2. 平成19年3月期より「貸借対照表の純資産の部の表示に関する会計基準」(企業会計基準第5号 平成17年12月9日)及び「貸借対照表の純資産の部の表示に関する会計基準等の適用指針」(企業会計基準適用指針第8号 平成17年12月9日)を適用している。

(2) 提出会社の経営指標等

回次 決算年月	第99期 平成17年3月	第100期 平成18年3月	第101期 平成19年3月	第102期 平成20年3月	第103期 平成21年3月
売上高 (百万円)	249,104	275,822	296,429	329,520	320,085
経常利益 (百万円)	16,047	18,657	20,487	21,942	7,667
当期純利益 (百万円)	7,437	8,080	6,189	8,899	4,521
資本金 (百万円)	48,565	58,399	58,399	58,399	58,434
発行済株式総数 (千株)	942,993	1,008,993	1,008,993	1,008,996	1,009,165
純資産額 (百万円)	97,695	127,924	127,323	127,387	125,585
総資産額 (百万円)	467,946	462,047	464,253	464,508	457,784
1株当たり純資産額 (円)	103.62	126.78	126.18	126.22	124.36
1株当たり配当額 (円)	2	3	4	5	4
(内1株当たり中間配当額)	(-)	(-)	(-)	(-)	(-)
1株当たり当期純利益金額 (円)	8.13	8.49	6.14	8.83	4.49
潜在株式調整後 1株当たり当期純利益金額 (円)	7.58	8.18	6.02	8.59	4.48
自己資本比率 (%)	20.9	27.7	27.4	27.4	27.4
自己資本利益率 (%)	8.1	7.2	4.9	7.0	3.6
株価収益率 (倍)	27.18	40.87	60.91	36.58	39.64
配当性向 (%)	24.6	35.3	65.1	56.6	89.1
従業員数 (人)	3,361	3,356	3,432	3,544	3,672

(注) 1. 売上高には、消費税等を含まない。

2. 平成19年3月期より「貸借対照表の純資産の部の表示に関する会計基準」(企業会計基準第5号 平成17年12月9日)及び「貸借対照表の純資産の部の表示に関する会計基準等の適用指針」(企業会計基準適用指針第8号 平成17年12月9日)を適用している。

2【沿革】

明治30年6月	匿名組合沖ノ山炭鉱設立。
大正3年1月	匿名組合宇部新川鉄工所設立。
大正12年9月	宇部セメント製造(株)設立。
昭和8年4月	宇部窒素工業(株)設立。
昭和17年3月	宇部興産(株)設立(上記4社合併)。
昭和24年5月	東京証券取引所、大阪証券取引所上場。
昭和26年1月	中央研究所(現・有機化学研究所、無機機能材料研究所、プロセス技術研究所及び医薬研究所)開設。
昭和26年9月	宇部化学工業(株)(現・宇部マテリアルズ(株)、連結子会社)の経営権獲得。
昭和27年7月	(株)日本石灰工業所(現・宇部マテリアルズ(株)、連結子会社)の経営権獲得。
昭和30年7月	伊佐セメント工場新設。
昭和30年12月	宇部カプロラクタム工場新設。
昭和38年6月	宇部サイコン(株)(会社分割により現・ユーエムジー・エービーエス(株)、持分法適用関連会社)設立。
昭和39年6月	ニューヨーク駐在員事務所(現・ウベ・アメリカ、インコーポレーテッド、連結子会社)、デュッセルドルフ駐在員事務所(現・ウベ・ヨーロッパ、ゲー・エム・ベー・ハー、連結子会社)開設。
昭和39年10月	千葉石油化学工場新設。
昭和39年11月	苅田セメント工場新設。
昭和42年4月	堺工場新設。
昭和42年10月	宇部鉱業所閉山。
昭和43年9月	高分子研究所(現・有機機能材料研究所)開設。
昭和44年6月	宇部アンモニア工業(株)(現・宇部アンモニア工業(有)、連結子会社)設立。
昭和45年9月	宇部化学工業(株)を東京証券取引所第二部、大阪証券取引所第二部に上場。
昭和55年10月	沖ノ山コールセンター完成。
昭和57年10月	145千KW石炭専焼自家発電所完成。
昭和59年7月	宇部アンモニア工業(有)のテキサコ法石炭ガス化プラント完成。
昭和62年1月	(株)ユーモールド設立。
平成6年9月	プロダクトス・キミコス・デル・メディテラネオ、エスエー(PQM社)(現・ウベ・ケミカル・ヨーロッパ、エスエー、連結子会社)の経営権獲得。
平成9年4月	宇部化学工業(株)は、(株)カルシードを吸収合併し、宇部マテリアルズ(株)へ商号変更。
平成9年5月	タイ・カプロラクタム、パブリック・カンパニー・リミテッド(現・連結子会社)、ウベ・ナイロン・タイランド、リミテッド(現・連結子会社)操業開始。
平成9年6月	創業100周年。
平成10年7月	宇部三菱セメント(株)(現・持分法適用関連会社)設立。
平成11年10月	宇部興産機械(株)(現・連結子会社)設立。
平成12年4月	エネルギー・環境事業本部(セグメント)新設。
平成12年6月	カナダにウベ・オートモーティブ・ノース・アメリカ・サーニアプラント、インコーポレーテッド(現・連結子会社)設立。
平成13年4月	ウベオートモーティブ(株)設立。
平成15年10月	宇部日東化成(株)(現・連結子会社)を株式交換により完全子会社化。
平成16年1月	宇部エレクトロニクス(株)を吸収合併し、同社の製造部門を分離・分割したユー・イー・エル(株)(現・連結子会社)を設立。
平成16年10月	宇部丸善ポリエチレン(株)(現・持分法適用関連会社)設立。
平成17年1月	(株)ユービーイーパワーセンター、ウベオートモーティブ(株)、(株)ユーモールドを吸収合併。

3【事業の内容】

当社グループは、当社及び関係会社144社から構成され、その主な事業内容と当社及び主要な関係会社の当該事業に係る位置付けは次のとおりである。

なお、事業区分は「第5 経理の状況 1 . (1)連結財務諸表 注記事項」に掲げる事業の種類別セグメント情報の区分と同一である。

化成品・樹脂

当社はカプロラクタム、ナイロン樹脂、工業薬品、合成ゴムの製造、販売を行っている。

宇部フィルム(株)は当社合成樹脂事業の一環としてポリエチレン製品の製造、販売を行っている。

タイ・シンセティック・ラバーズ、カンパニー・リミテッドは当社合成ゴム事業の一環としてポリブタジエンゴムの製造、販売を行っている。

宇部アンモニア工業(有)は石炭ガス化プロセスによるアンモニアの製造を行っており、当社は同社に原料のペトロコークスを供給する一方、同社から製品の一部を購入している。

ウベ・ケミカル・ヨーロッパ、エスエーは当社化学事業の一環としてスペインでカプロラクタム・硫安の製造、販売を行っている。

タイ・カプロラクタム、パブリック・カンパニー・リミテッドは当社化学事業の一環としてタイでカプロラクタム・硫安の製造、販売を行っている。

ウベ・ナイロン・タイランド、リミテッドは当社合成樹脂事業の一環としてタイでナイロン樹脂の製造、販売を行っている。

ウベ・エンジニアリング・プラスチックス、エスエーは当社合成樹脂事業の一環としてスペインでナイロン樹脂の製造、販売を行っている。

ウベ・ホンコン、リミテッドは当社及び当社関係会社の製品を中国市場で販売している。

また、これらの連結子会社 8 社のほか連結子会社 4 社、非連結子会社 4 社、関連会社10社が化成品・樹脂事業を営んでいる。

機能品・ファイン

当社はファインケミカル、医薬品、機能性材料の製造、販売を行っている。

宇部日東化成(株)は当社機能性材料事業の一環として電子・情報通信関連製品等の製造、販売を行っている。

明和化成(株)は当社機能性樹脂事業の一環としてフェノール樹脂の製造、販売を行っている。

ユー・イー・エル(株)は当社電子部品事業の一環として誘電体セラミックスの製造を行っており、当社は同社の製品の販売を行っている。

ウベ・アメリカ、インコーポレーテッドは当社及び当社関係会社の製品を米国市場で販売している。

また、これらの連結子会社 4 社のほか連結子会社 3 社、非連結子会社 4 社、関連会社 1 社が機能品・ファイン事業を営んでいる。

建設資材

当社はセメント、クリンカー、建設資材製品の製造、販売を行っている。

宇部興産海運(株)は当社及び宇部三菱セメント(株)の製品の海上輸送及び荷役作業を行っている。

大協企業(株)、萩森興産(株)は生コンクリートの製造、販売を行っており、宇部三菱セメント(株)は両社に原料のセメントを供給している。

ウベボード(株)は住宅用内外装ボード等セメント加工品の製造、販売を行っており、宇部三菱セメント(株)は同社に原料のセメントを供給している。

宇部建設資材販売(株)は当社及び宇部三菱セメント(株)の製品の販売を行っている。同社は宇部三菱セメント(株)からセメントの仕入を行い、関係会社に供給している。

(株)関東宇部ホールディングスは南関東地区におけるグループ生コンクリート事業を統括している。

宇部マテリアルズ(株)はカルシア・マグネシア、機能性無機材料の製造、販売を行っており、当社は同社に原料の石灰

石を供給している。

山石金属㈱は金属粉末の加工販売及び受託加工を行っている。

関連会社である宇部三菱セメント㈱は当社セメントの販売を行っている。同社は生コンクリート事業を営む当社関係会社に原料のセメントを供給している。

また、これらの連結子会社 8 社、持分法適用関連会社 1 社のほか連結子会社21社、非連結子会社18社、関連会社26社が建設資材事業を営んでいる。

機械・金属成形

当社はアルミホイールの製造、販売を行っている。

宇部興産機械㈱は機械事業を統括するとともに一般産業用機械、橋梁の製造、販売を行っている。

ウベ・マシナリー、インコーポレーテッドは米国で油圧機器の組立、販売を行っており、また宇部興産機械㈱は同社へ製品及び部品の販売を行っている。

宇部テクノエンジ㈱は宇部興産機械㈱製造の産業機械の据付、アフターサービスを行っている。

㈱宇部スチールは圧延用鋼塊・鋳造品の製造、販売を行っている。

㈱福島製作所は船用機械及び産業機械の製造、販売を行っている。

また、これらの連結子会社 5 社のほか連結子会社 5 社、非連結子会社 4 社、関連会社 1 社が機械・金属成形事業を営んでいる。

エネルギー・環境

当社は、石炭の輸入、販売、コールセンターの運営、電力卸供給事業（IPP）を含む電力供給事業を行っている。

宇部シーアンドエー㈱は当社石炭事業の一環として豪州炭等の販売を行っている。

また、この連結子会社1社のほか連結子会社 1 社、非連結子会社 1 社がエネルギー・環境事業を営んでいる。

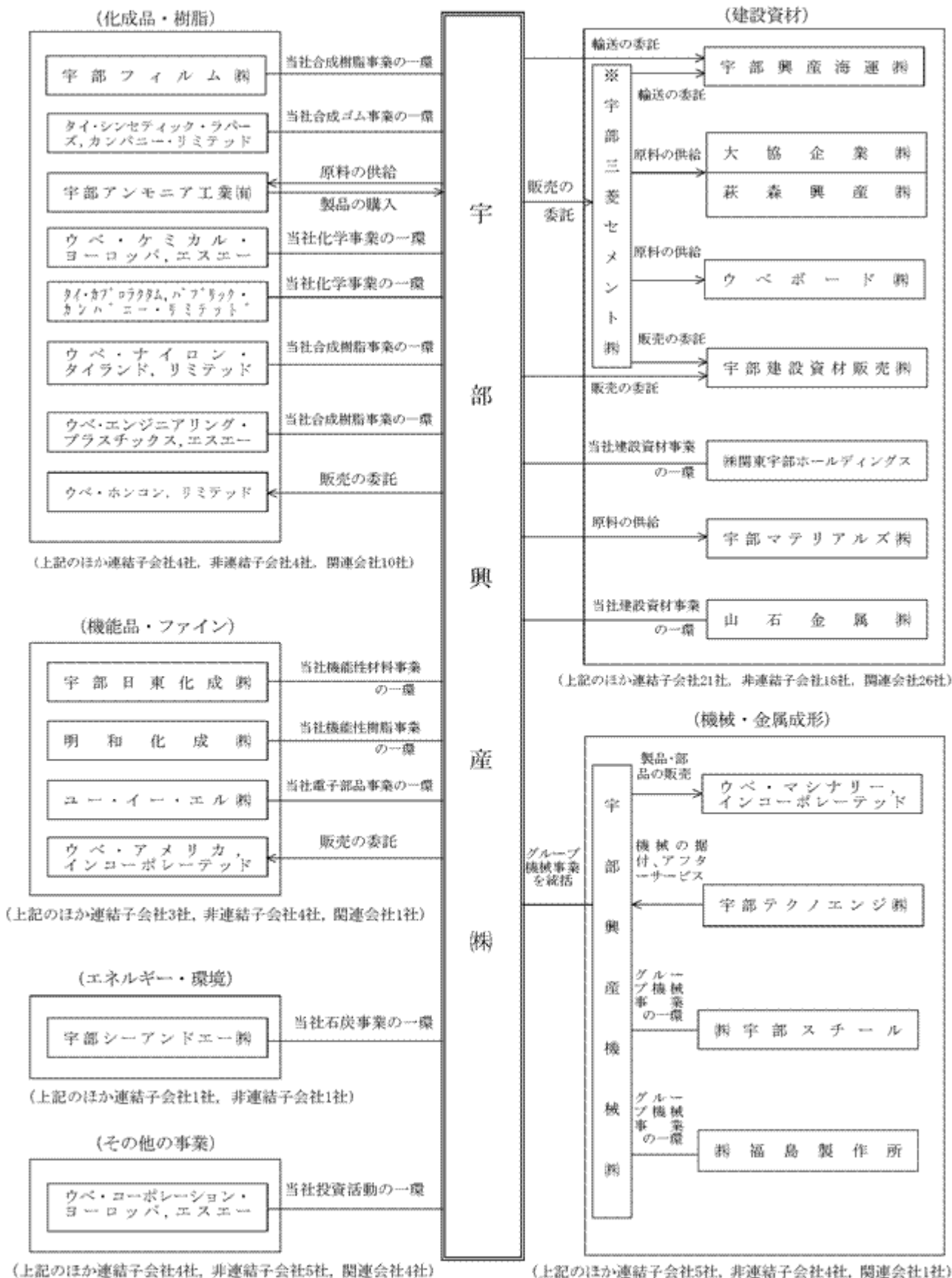
その他の事業

上記のほか、当社は不動産の開発、売買、賃貸を行っている。

ウベ・コーポレーション・ヨーロッパ、エスエーは欧州における当社関係会社の株式を保有している。

また、この連結子会社 1 社のほか連結子会社 4 社、非連結子会社 5 社、関連会社 4 社がその他の事業を営んでいる。

以上に述べた事項を事業系統図によって示すと次のとおりである。



(注) ※は持分法適用会社であり、それ以外は連結子会社である。

(連結子会社一覧)

化成品・樹脂

宇部フィルム(株)
 ウベ・ケミカル・ヨーロッパ, エス
 エー
 ウベ・エンジニアリング・プラス
 チックス, エスエー

 宇部興産メンテナンス(株)

タイ・シンセティック・ラバース,
 カンパニー・リミテッド
 タイ・カプロラクタム, パブリック
 ・カンパニー・リミテッド
 ウベ・ホンコン, リミテッド

 宇部物流サービス(株)

宇部アンモニア工業(有)
 ウベ・ナイロン・タイランド, リミ
 テッド
 宇部M C 過酸化水素(株)
 ラヨ・ン・ファーターライザー・ト
 レーディング, カンパニー・リミ
 テッド

機能品・ファイン

宇部日東化成(株)
 ウベ・アメリカ, インコーポレー
 テッド
 (株)ユービーイー科学分析センター

明和化成(株)
 ウベ・ヨーロッパ, ゲー・エム・
 ベー・ハー

ユー・イー・エル(株)
 宇部電子(無錫) 有限公司

建設資材

宇部興産海運(株)
 ウベボード(株)
 宇部マテリアルズ(株)
 一関レミコン(株)
 宇部貿易(株)
 関東生コン輸送(株)
 宇部コンクリート工業(株)
 千葉宇部コンクリート工業(株)
 萩森物流(株)
 (株)北海道宇部

大協企業(株)
 宇部建設資材販売(株)
 山石金属(株)
 宇部サンド工業(株)
 浦安宇部生コン(株)
 関東宇部コンクリート工業(株)
 サンヨー宇部(株)
 南通宇部コンクリート有限公司
 (株)平泉
 北海道宇部運送(株)

萩森興産(株)
 (株)関東宇部ホールディングス
 (有)アール・コマ
 宇部興産セメントサービス(株)
 (株)小澤商事
 (株)関西宇部
 新興運輸倉庫(株)
 (株)ニシハリマ宇部
 (株)富士宇部

機械・金属成形

宇部興産機械(株)
 (株)宇部スチール

 (株)ティューエレクトロニクス

 ウベ・オートモーティブ・ノース・
 アメリカ, エルエルシー

ウベ・マシナリー, インコーポレー
 テッド
 (株)福島製作所
 (株)福製テック

宇部テクノエンジ(株)
 宇部興産機械(上海)有限公司
 ウベ・オートモーティブ・ノース・
 アメリカ・サーニア・プラント, イ
 ンコーポレーテッド

エネルギー・環境

宇部シーアンドエー(株)

宇部興産コンサルタント(株)

その他の事業

ウベ・コーポレーション・ヨーロッ
 パ, エスエー
 宇部興産開発(株)

(株)UB Eアセット&インシュアラン
 ス
 (有)リベルタス興産

(株)宇部興産総合サービス

4【関係会社の状況】

(その1)

名称	住所	資本金 (又は出資金)	主要な事業の内容	議決権の 所有割合 (%)	関係内容
(連結子会社) 宇部フィルム㈱	山口県 山陽小野田市	百万円 379	化成品・樹脂	77.48	当社合成樹脂事業の一環として、ポリエチレン製品の製造、販売を行っている。 役員の兼任等 2名 (うち当社従業員 1名)
タイ・シンセティック・ラバーズ、カンパニー・リミテッド	タイ バンコック市	百万BAHT 1,106	化成品・樹脂	73.1	当社合成ゴム事業の一環として、タイでポリブタジエンゴムの製造・販売を行っている。 役員の兼任等 6名 (うち当社従業員 6名)
宇部アンモニア工業(有)	山口県宇部市	百万円 4,000	化成品・樹脂	50.63	当社はアンモニア原料用ベトロコックスを供給する一方、同社製品の一部を購入している。 役員の兼任等 3名 (うち当社従業員 2名)
ウベ・ケミカル・ヨーロッパ、エスエー	スペイン カステリオン市	千EURO 34,265	化成品・樹脂	100 (100)	当社化学事業の一環として、スペインでカプロラクタム、硫安の製造、販売を行っている。 役員の兼任等 5名 (うち当社従業員 5名)
タイ・カプロラクタム、パブリック・カンパニー・リミテッド * 2	タイ バンコック市	百万BAHT 8,576	化成品・樹脂	90.88	当社化学事業の一環として、タイでカプロラクタム、硫安の製造、販売を行っている。 役員の兼任等 7名 (うち当社従業員 7名)
ウベ・ナイロン・タイランド、リミテッド	タイ バンコック市	228	化成品・樹脂	100	当社合成樹脂事業の一環として、タイでナイロン樹脂の製造、販売を行っている。 役員の兼任等 7名 (うち当社従業員 7名)
ウベ・エンジニアリング・プラスチック、エスエー	スペイン カステリオン市	千EURO 13,160	化成品・樹脂	100 (100)	当社合成樹脂事業の一環として、スペインでナイロン樹脂の製造、販売を行っている。 役員の兼任等 4名 (うち当社従業員 4名)
ウベ・ホンコン、リミテッド	香港	千HK\$ 2,000	化成品・樹脂	100	当社及び当社関係会社の製品を中国市場で販売している。 役員の兼任等 3名 (うち当社従業員 2名)
宇部日東化成㈱	東京都中央区	百万円 2,493	機能品・ファイン	100	当社機能性材料事業の一環として、電子・情報通信関連製品等の製造・販売を行っている。 役員の兼任等 3名 (うち当社従業員 2名)

(その2)

名称	住所	資本金 (又は出資金)	主要な事業の内容	議決権の 所有割合 (%)	関係内容
明和化成(株)	山口県宇部市	百万円 99	機能品・ファイン	100	当社機能性樹脂事業の一環として、フェノール樹脂の製造・販売を行っている。 役員の兼任等 2名 (うち当社従業員 1名)
ユー・イー・エル(株)	山口県美祿市	450	機能品・ファイン	100	当社電子部品事業の一環として、誘電体セラミックスの製造を行っている。 役員の兼任等 3名 (うち当社従業員 2名)
ウベ・アメリカ、イン コーポレーテッド	米国 ニューヨーク市	千US\$ 5,520	機能品・ファイン	100	当社及び当社関係会社の製品を米国市場で販売している。 役員の兼任等 3名 (うち当社従業員 2名)
宇部興産海運(株)	山口県宇部市	百万円 665	建設資材	81.77	当社及び宇部三菱セメント(株)の製品の海上輸送及び荷役作業を行っている。 役員の兼任等 6名 (うち当社従業員 6名)
大協企業(株)	岩手県一関市	34	建設資材	79.62	宇部三菱セメント(株)から原料のセメントを供給している。 役員の兼任等 4名 (うち当社従業員 4名)
萩森興産(株)	山口県宇部市	282	建設資材	72.85 (0.3)	宇部三菱セメント(株)から原料のセメントを供給している。 役員の兼任等 4名 (うち当社従業員 3名)
ウベボード(株)	山口県宇部市	490	建設資材	100	宇部三菱セメント(株)から原料のセメントを供給している。 役員の兼任等 2名 (うち当社従業員 2名)
宇部建設資材販売(株)	東京都品川区	490	建設資材	100 (15.03)	当社及び宇部三菱セメント(株)の製品の販売を行っている。 役員の兼任等 4名 (うち当社従業員 4名)
(株)関東宇部ホールディングス	東京都品川区	300	建設資材	100 (12.2)	南関東地区におけるグループ生コンクリート事業を統括している。 役員の兼任等 7名 (うち当社従業員 7名)
宇部マテリアルズ(株) * 1 * 3	山口県宇部市	4,047	建設資材	54.34 (0.65)	当社から原料の石灰石を供給している。 役員の兼任等 2名 (うち当社従業員 2名)
山石金属(株)	東京都中央区	50	建設資材	89.89	当社建設資材事業の一環として、金属粉末の加工販売及び受託加工を行っている。 役員の兼任等 3名 (うち当社従業員 3名)

(その3)

名称	住所	資本金 (又は出資金)	主要な事業の内容	議決権の 所有割合 (%)	関係内容
宇部興産機械㈱ * 2	山口県宇部市	百万円 6,700	機械・金属成形	100	一般産業用機械、橋梁の製造、販売及び当社グループの機械事業を統括している。 役員の兼任等 5名 (うち当社従業員 2名)
ウベ・マシナリー, イン コーポレーテッド	米国 アナーバー市	千US\$ 17,000	機械・金属成形	100 (100)	米国で油圧機器の組立、販売を行っており、また宇部興産機械㈱は同社へ製品及び部品の販売を行っている。 役員の兼任等 1名 (うち当社従業員 1名)
宇部テクノエンジ㈱	山口県宇部市	百万円 130	機械・金属成形	100 (100)	宇部興産機械㈱製造の産業機械の据付、アフターサービスを行っている。
㈱宇部スチール	山口県宇部市	1,000	機械・金属成形	100 (100)	グループ機械事業の一環として、圧延用鋼塊・鋳造品の製造、販売を行っている。 役員の兼任等 1名 (うち当社従業員 1名)
㈱福島製作所	福島県福島市	490	機械・金属成形	100 (100)	グループ機械事業の一環として、船用機械及び産業機械の製造、販売を行っている。
宇部シーアンドエー㈱	山口県宇部市	490	エネルギー・環境	75.5	当社石炭事業の一環として、豪州炭等の販売を行っている。 役員の兼任等 5名 (うち当社従業員 5名)
ウベ・コーポレーション ・ヨーロッパ, エスエー	スペイン カステリオン市	千EURO 6,312	その他	100	欧州における当社関係会社の株式を保有している。 役員の兼任等 4名 (うち当社従業員 4名)
その他38社 * 4	-	-	-	-	-

(その4)

名称	住所	資本金 (又は出資金)	主要な事業の内容	議決権の 所有割合 (%)	関係内容
(持分法適用関連会社) 宇部三菱セメント㈱	東京都千代田区	百万円 8,000	建設資材	50	当社セメントの販売を行っており、当社関係会社に原料のセメントを供給している。 役員の兼任等 8名 (うち当社従業員 7名)
その他11社	-	-	-	-	-

(注) 1. 主要な事業の内容欄には、事業の種類別セグメントの名称を記載している。

2. 議決権の所有割合欄の括弧内数字は間接所有割合(内数)である。

3. * 1 有価証券報告書を提出している。

4. * 2 特定子会社に該当している。

5. * 3 東京証券取引所第二部、福岡証券取引所に株式を上場している。

6. * 4 ウベ・オートモティブ・ノース・アメリカ・サーニア・プラント、インコーポレーテッド(平成21年2月解散決議)は、特定子会社に該当している。

5【従業員の状況】

(1) 連結会社の状況

平成21年3月31日現在

事業の種類別セグメントの名称	従業員数(人)
化成品・樹脂	1,984
機能品・ファイン	1,044
化学生産・技術本部	1,351
建設資材	3,185
機械・金属成形	2,045
エネルギー・環境	230
その他	473
全社(共通)	952
合計	11,264

(注) 1. 従業員数は就業人員数である。

2. 化学生産・技術本部として、記載されている従業員数は、化成品・樹脂及び機能品・ファインの各々のセグメントに区分できない当社化学工場に所属しているものである。
3. 全社(共通)として、記載されている従業員数は、特定のセグメントに区分できない管理部門に所属しているものである。

(2) 提出会社の状況

平成21年3月31日現在

従業員数(人)	平均年齢(歳)	平均勤続年数(年)	平均年間給与(円)
3,672	41.5	17.0	6,711,444

(注) 1. 従業員数は就業人員数である。

2. 平均年間給与は、賞与及び基準外賃金を含んでいる。

(3) 労働組合の状況

当社グループ(当社及び連結子会社)従業員の大多数が加入する宇部興産労働組合は、会社と円満な労使関係を維持している。上部団体としては化学総連に加盟している。

第2【事業の状況】

1【業績等の概要】

(1) 業績

当連結会計年度の経済情勢は、サブプライムローン問題に端を発した世界的な金融資本市場の混乱の影響が、昨年9月半ば以降の金融危機の深刻化とともに先進国、新興国を含め広範囲に亘って実体経済に波及し、世界同時不況の様相を呈した。国内経済においても、需要減に円高も加わり輸出が大幅に減少し、多くの産業で減産、投資抑制、雇用調整の動きが相次ぎ、景気後退が鮮明になっている。

このような状況の下、当社グループは、平成19年度を初年度とする3ヵ年の中期経営計画「ステージアップ 2009」の基本方針に基づき、収益基盤の確立と財務構造改革をより一層推し進め、業績の向上に取り組んできたが、第2四半期までは好調に推移したものの、第3四半期以降、世界経済の急減速の影響を大きく受けた。

この結果、当社グループの売上高は、前連結会計年度に比べ19,581百万円減の684,703百万円、営業利益は24,737百万円減の31,163百万円、経常利益は26,310百万円減の20,397百万円、当期純利益は12,367百万円減の11,664百万円となった。

項目	売上高	営業利益	経常利益	当期純利益
当連結会計年度	684,703百万円	31,163百万円	20,397百万円	11,664百万円
前連結会計年度	704,284百万円	55,900百万円	46,707百万円	24,031百万円
増減率	2.8%	44.3%	56.3%	51.5%

事業の種類別セグメントの業績は次のとおりである。

化成品・樹脂

カプロラクタム、ナイロン樹脂、ポリブタジエン(合成ゴム)、工業薬品の各製品とも、第2四半期までは出荷は総じて好調に推移したが、第3四半期以降、世界経済の急減速の影響を受け需要が低迷したため、出荷は大幅に落ち込み生産調整(減産)を余儀なくされた。当セグメントでは、昨年夏を境に急落した原燃料市況の影響と需要減から、製品価格が大幅に下落し在庫評価額を下回ったため、多額のたな卸資産評価損を計上した。

この結果、当セグメントの売上高は、前連結会計年度に比べ20,617百万円減の212,610百万円、営業利益は16,543百万円減の2,057百万円となった。

項目	売上高	営業利益
当連結会計年度	212,610百万円	2,057百万円
前連結会計年度	233,227百万円	18,600百万円
増減率	8.8%	88.9%

機能品・ファイン

第2四半期まで、リチウムイオン電池用電解液・セパレーターの出荷は好調で、半導体向け高純度化学薬品などの出荷も堅調であったが、いずれもIT・デジタル関連需要の急減速により、第3四半期後半には出荷が減少した。回復基調にあったポリイミド製品の出荷も、薄型テレビ用パネルの在庫調整による影響を受け低調となった。窒素分離膜などのガス分離膜やファインケミカル製品の出荷も第2四半期までは総じて好調であったが、第3四半期に入り急減した。医薬品原体・中間体の出荷は通期で総じて好調に推移した。なお、当セグメントの営業利益は円高の影響を受けた。

この結果、当セグメントの売上高は、前連結会計年度に比べ6,442百万円減の87,092百万円、営業利益は7,405百万円減の6,744百万円となった。

項目	売上高	営業利益
当連結会計年度	87,092百万円	6,744百万円
前連結会計年度	93,534百万円	14,149百万円
増減率	6.9%	52.3%

建設資材

セメント・生コン、建材製品の出荷は、一昨年の改正建築基準法による影響に続き、諸資材の高騰や景気悪化を受けて低調であった。各種廃棄物の原燃料へのリサイクル利用は順調に拡大した。カルシア・マグネシア製品の出荷は第2四半期まで鉄鋼向けを中心に好調に推移していたが、第3四半期以降、鉄鋼需要急減の影響を受けた。当セグメントでは石炭等燃料コストの上昇に対し、各製品で価格転嫁に努めたが、コスト上昇の影響が上回った。

この結果、当セグメントの売上高は、前連結会計年度に比べ2,469百万円増の209,486百万円となったが、営業利益は1,966百万円減の8,892百万円となった。

項目	売上高	営業利益
当連結会計年度	209,486百万円	8,892百万円
前連結会計年度	207,017百万円	10,858百万円
増減率	1.2%	18.1%

機械・金属成形

機械事業は、国内外の製鉄産業向けや海外のセメント産業向けを中心とした堅型ミルなど各種産業機械の出荷が好調であったが、自動車関連設備需要の減少に伴い、成形機の出荷は低調であった。受注は産業機械で資源関連の海外大型案件の受注もあり、第2四半期までは高水準であったが、第3四半期以降、設備投資の減速により低調であった。なお、機械事業の営業利益は鋼材価格の高騰と円高の影響を大きく受けた。

アルミホイール事業は、自動車販売低迷の影響を受け、国内・北米とも出荷は低調であった。

この結果、当セグメントの売上高は、前連結会計年度に比べ10,288百万円減の110,062百万円、営業利益は2,603百万円減の4,066百万円となった。

なお、北米アルミホイール事業については、経営再建に向けて鋭意努力してきたが、北米自動車需要の低迷が深刻化している状況を踏まえ、本年2月、撤退を決定した。一方、国内アルミホイール事業については、自動車市場環境が激変する中で、その事業特性に合致した経営や迅速な意思決定を行うため、本年7月を期して分社することを決定した。

項目	売上高	営業利益
当連結会計年度	110,062百万円	4,066百万円
前連結会計年度	120,350百万円	6,669百万円
増減率	8.5%	39.0%

エネルギー・環境

夏場までの石炭価格高騰と需給逼迫を背景に、販売炭価格が上昇し出荷も好調で、前連結会計年度に過去最高を記録したコールセンター（石炭貯蔵場）の取扱い数量も、昨年2月に実施した貯炭能力増強効果もあり、第4四半期は減速したものの引き続き高水準で推移した。電力卸供給事業においては、バイオマス及び低品位炭の利用によりコストの抑制を行った。

この結果、当セグメントの売上高は、前連結会計年度に比べ15,395百万円増の61,872百万円となり、営業利益は3,966百万円増の8,663百万円となった。

項目	売上高	営業利益
当連結会計年度	61,872百万円	8,663百万円
前連結会計年度	46,477百万円	4,697百万円
増減率	33.1%	84.4%

その他

当セグメントの売上高は3,581百万円となり、営業利益は799百万円となった。

項目	売上高	営業利益
当連結会計年度	3,581百万円	799百万円
前連結会計年度	3,679百万円	850百万円
増減率	2.7%	6.0%

また、所在地別セグメントの業績は次のとおりである。

日本

売上高は、前連結会計年度に比べ、8,390百万円減の557,028百万円となった。これは石炭事業において販売炭が増収となったものの、景気減速の影響を受け、カプロラクタム、ナイロン樹脂、機能性材料の販売数量や成形機の出荷が大きく減少したためである。営業利益は、前連結会計年度に比べ、16,615百万円減の27,502百万円となった。これは販売数量の減少や、たな卸資産評価損の計上によるものである。

アジア

売上高は、前連結会計年度に比べ、3,348百万円減の61,588百万円となった。これはタイの連結子会社における販売数量減や現地通貨を円換算する際の円高に伴う減収などによるものである。営業利益は、前連結会計年度に比べ、4,838百万円減の3,595百万円となった。これはタイの連結子会社における多額のたな卸資産評価損の計上や販売数量の減少などによるものである。

その他の地域

売上高は、前連結会計年度に比べ、7,843百万円減の66,087百万円となった。これは北米において自動車産業不振等により機械事業・アルミホイール事業の出荷が低調だったこと、スペインの連結子会社における販売数量減や現地通貨を円換算する際の円高に伴う減収などによるものである。営業損益は、前連結会計年度に比べ、3,113百万円減の123百万円の損失となった。これはスペインの連結子会社における販売数量の減少やたな卸資産評価損の計上などによるものである。

(2) キャッシュ・フロー

(営業活動によるキャッシュ・フロー)

営業活動により得られた資金は、前連結会計年度に比べ、13,283百万円減の45,531百万円となった。これは前連結会計年度に比べ、法人税等の支払額の減少、貸倒引当金の増減額の増加などの支出減があったものの、税金等調整前当期純利益の減少等による収入が減少したことなどによるものである。

(投資活動によるキャッシュ・フロー)

投資活動の結果使用した資金は、前連結会計年度に比べ、4,517百万円増の32,929百万円となった。これは前連結会計年度に比べ、有形及び無形固定資産の取得による支出の増加、有形固定資産の売却による収入が減少したことなどによるものである。

(財務活動によるキャッシュ・フロー)

財務活動の結果得られた資金は、4,300百万円（前連結会計年度は28,649百万円の使用）となった。これは前連結会計年度に比べ、社債の発行による収入の減少、社債の償還による支出の増加などがあったものの、短期借入金の純増減額の増加、長期借入れによる収入の増加があったことなどによるものである。

この結果、当連結会計年度末における現金及び現金同等物は、現金及び現金同等物に係る換算差額等を含め、前連結会計年度末に比べ、14,049百万円（56.0%）増加の39,131百万円となった。

2【生産、受注及び販売の状況】

(1) 生産実績

当連結会計年度における生産実績を事業の種類別セグメントごとに示すと、次のとおりである。

事業の種類別セグメントの名称	金額(百万円)	前年同期比(%)
化成品・樹脂	219,404	9.1
機能品・ファイン	69,438	10.9
建設資材	124,933	0.0
機械・金属成形	97,759	10.9
エネルギー・環境	10,883	14.9
合計	522,417	7.3

- (注) 1. 金額は平均販売価格によっており、セグメント間の取引については消去前の数値によっている。
 2. 上記の金額には、消費税等は含まれていない。

(2) 受注状況

当連結会計年度における機械・金属成形及びエネルギー・環境の受注状況を示すと、次のとおりである。

なお、機械・金属成形及びエネルギー・環境を除くセグメントの製品については、受注生産は行っていない。

事業の種類別セグメントの名称	受注高(百万円)	前年同期比(%)	受注残高(百万円)	前年同期比(%)
機械・金属成形	67,168	12.3	59,048	4.0
エネルギー・環境	727	23.1	127	18.1
合計	67,895	12.4	59,175	4.1

- (注) 上記の金額には、消費税等は含まれていない。

(3) 販売実績

当連結会計年度における販売実績を事業の種類別セグメントごとに示すと、次のとおりである。

事業の種類別セグメントの名称	金額(百万円)	前年同期比(%)
化成品・樹脂	212,610	8.8
機能品・ファイン	87,092	6.9
建設資材	209,486	1.2
機械・金属成形	110,062	8.5
エネルギー・環境	61,872	33.1
その他	3,581	2.7
合計	684,703	2.8

- (注) 1. セグメント間の取引については相殺消去している。
 2. 上記の金額には、消費税等は含まれていない。

3【対処すべき課題】

今後の経済情勢については、先進国の景気低迷による影響を受けて、新興国の経済成長も鈍化し、世界経済の回復にはかなりの時間を要するものと見込まれる。国内経済もこれまで牽引役であった輸出と設備投資の減少による景気低迷がしばらく続き、需要・原燃料価格・為替等の先行き不透明な要因もあることから、事業環境は予断を許さない厳しい状況が続くものと予想される。

このような状況の下、U B Eグループは、下記に記載のとおり平成19年度を初年度とする中期経営計画「ステージアップ2009」の基本方針に基づき、グループの総力をあげて課題の解決に取り組んでいく。

「ステージアップ2009」における経営課題（計画の基本方針）

持続的成長が可能な収益基盤の確立

本計画策定にあたり改めて見直した事業ポートフォリオに基づき、安定した利益、キャッシュ・フローを生み出す「中核基盤事業」をベースに、収益性の高い「成長戦略事業」をグループのドライビングフォース（推進力）として、U B Eグループ全体でバランスのとれた持続的な発展を目指す。

これにより、本計画期間中にすべての連結経営指標で過去最高値を更新し、「未踏のステージへの挑戦」を図るとともに、成長を持続可能なものとする確固たる収益基盤の確立に向けてグループ一丸となって取り組む。

財務構造改革の継続

財務構造改革は未だ道半ばであり、金利上昇が今後見込まれる中、キャッシュ・フロー重視の経営を徹底させ、もう一段の財務体質の改善を図る。

一方で将来の成長・拡大のため必要な投資を確実に実施していくため、設備投資は事業ポートフォリオの位置付けに基づき重点投資を徹底させ、グループ全体として3年間累計で減価償却費相当額とする。

C S R活動の深化

株式時価総額の増大、株主還元の充実など株主価値重視の経営を引き続き推し進めながら、環境への貢献、コンプライアンスの徹底、内部統制やコーポレート・ガバナンスの向上、地域社会との共生など、広い意味での企業の社会的責任を全うするため、C S R活動を一層深化させる。

キーワード：「スピードと信認」

上記経営課題に取り組むにあたってのキーワードとしては、前計画（平成16年度から平成18年度を対象期間とする中期経営計画「New 21・U B E計画」）で設定した「スピードと信認」を継続して掲げる。

すなわち、収益構造改革と財務構造改革をもう一段進めるため、P D C A（計画・実行・評価・改善）のサイクルを一層加速し、着実な目標達成を図るとともに、C S Rへの取り組みを促進し、株主や資本市場をはじめ、取引先・従業員・地域社会等、すべてのステークホルダーからの信認をさらに深める。

数値目標

連結経営指標

		ステージアップ2009 最終年度（平成21年度）目標
財務指標	ネットD / Eレシオ	1.3倍未満
	自己資本比率	30%以上
収益指標	売上高営業利益率	7.5%以上
	総資産事業利益率（ROA）	7.5%以上
	自己資本当期純利益率（ROE）	12%以上

なお、平成20年度半ば以降世界経済の急減速の影響を大きく受け、また最終年度の平成21年度も厳しい外部環境が続くことが予想されるため、計画期間中の目標達成は困難な状況となったが、世界経済の回復次第上記数値目標を早急に達成するべく、引き続き努力する。

事業ポートフォリオ別課題

成長戦略事業（ポリイミド事業、電池材料事業、半導体関連・電子材料事業、ガス分離膜事業、ファイン ケミカル事業、リサイクル事業）

・・・集中的に資源投入し、迅速な事業規模の拡大と収益増大を図る。

育成事業（航空宇宙材料事業、医薬事業、機能性無機材料事業）

・・・可能な限り早期に目標の規模と収益性を達成し、成長戦略事業に育てる。

中核基盤事業（カプロラクタムチェーン事業、合成ゴム事業、セメント・生コン事業、カルシア・マグネシア事業、成形機事業、産機事業、製鋼事業、石炭事業、電力事業）

・・・事業の維持あるいは収益の拡大のために必要な資源投入により、安定的収益とキャッシュ・フローの確保を図る。

再生事業（アルミホイール事業）

・・・抜本的収益改善策の立案・実施により事業再生を図る。

4【事業等のリスク】

当社グループの事業その他に関するリスクについて、投資者の判断に重要な影響を及ぼす可能性があると考えられる主な事項を下記のとおり記載する。なお、当社グループは、これらのリスク発生の可能性を認識した上で、発生の回避・分散及び発生した場合の対応、リスクの移転、危機管理対策等に最大限努力する方針である。

下記事項には、将来に関するものが含まれるが、当該事項は平成21年5月末現在において判断したものであり、また、事業等のリスクはこれらに限られるものではない。

(1) 原燃料の市況動向

当社グループ化成品・樹脂セグメントにおける主要製品の主原料購入価格は、国際市況や原油・ナフサ価格の動向等に影響され変動する。これら主原料購入価格の変動が、製品の需給状況等により、タイムリーに製品価格に転嫁されない場合、当社グループの業績及び財務状況に悪影響を与える可能性がある。また、当社グループはセメント焼成用及び自家発電用等エネルギー源として石炭を海外から購入しているが、石炭の調達価格の上昇も当社グループの業績及び財務状況に悪影響を与える可能性がある。

(2) 化成品・樹脂事業の収益

化成品・樹脂事業の収益は、主要製品の主な市場である日本、アジア、欧州における需要動向、需給環境に大きく依存する。このため、これら地域において、経済の変調等により需要が大幅に減少する場合、また、他社の生産能力増強や他地域からの製品流入などによる供給増等により需給環境が悪化し、製品市況の低迷やスプレッド（製品と原料の値差）の大幅な縮小等が生じる場合には、当社グループの業績及び財務状況に悪影響を与える可能性がある。

(3) 機能性材料事業の収益

機能品・ファインセグメントの機能性材料事業は、情報技術やデジタル家電関連分野を主な市場とし、主として、世代交代の早い製品向けに材料を供給している。このため、顧客の要求に合致した材料をタイムリーに開発することが必要となるが、開発の遅延等により、これに应付することができない場合、当社グループの業績及び財務状況に悪影響を与える可能性がある。また、情報技術関連製品特有の激しい需要変動の減少局面が現実化する場合、当社グループの業績及び財務状況に悪影響を与える可能性がある。

(4) 医薬品原体・中間体事業の収益

機能品・ファインセグメントの医薬品原体・中間体事業は、原体や中間体を製薬会社から受託し製造する受託事業と自社単独または製薬会社との共同により新規医薬品の研究開発を行う創薬事業を内容としている。

受託事業については、研究開発支出は限定的ではあるが、規格を満たす一定規模の製造設備設置等の先行的支出が必要となる。一方、受託対象となる医薬品が新薬である場合、製薬会社が製造承認を当局から得るためには長期間を要し上市できる可能性が高いとは言えないことや、受託済みであっても副作用等により承認が取り消されたり本格的な上市が遅延することもあり得る。また、受託生産中の当該原体・中間体から生産される医薬品が競合激化、特許期限切れに伴う後発品の上市等により販売不振に陥る可能性がある。

創薬事業については、自社単独研究と製薬会社との共同研究の2種に大別される。最終的な事業形態として、何れのタイプの研究においても、ライセンスアウトを基軸とした戦略を採ることにより、臨床試験の膨大な出費や成功率の問題に関するリスクを軽減しているものの、ライセンスアウトまでに研究開発費用が必要であるため、研究や事業化の成否に係るリスクが存在する。また、製薬会社の新薬開発と同様、当局の承認後であっても承認取消や上市遅延の可能性もある。

受託事業・創薬事業に係るこのようリスクが顕在化する場合、当社グループの業績及び財務状況に悪影響を与える可能性がある。

(5) セメントの国内需要

建設資材セグメントの主要製品であるセメントの国内需要は公共投資抑制等の影響から減少傾向にあるが、この影響によるセメント販売量の減少が収益の下押し要因となってきた。これにより、当社グループでは輸出による操業度維持、セメント製造工程での廃棄物（有償での受入）処理拡大、諸費用削減等の対応策を実施しているが、今後も一定期間減少を続けた場合、当社グループの業績及び財務状況に悪影響を与える可能性がある。

(6) アルミホイール事業の収益

機械・金属成形セグメントのアルミホイール事業は、自動車用アルミホイールを国内で生産し、主として国内で販売している（カナダの製造会社及び米国販売会社は平成21年2月解散決議）。中国品等海外からの輸入品を含む低価格品との激しい競争の下で、当社独自のスクイズプロセスの特徴を活かせる大口径品・軽量化品・意匠性の高い製品の受注増に努め、継続的に生産性向上やコストダウンを図り、また、将来を睨んでより生産性の高い新規プロセスの開発に注力するとともに、市場環境の変化に迅速に対応できる事業運営体制の構築にも取り組んでいる。しかし、景気低迷下における大幅な市場の縮小、地球温暖化対策の推進等を背景とした市場構造変化による大口径品等当社の得意分野の需要減少、市場競争の一層の激化による販売価格の継続的な低下等のリスクが顕在化する場合、当社グループの業績及び財務状況に悪影響を与える可能性がある。

(7) 外国為替の変動

当社グループは、外貨建の輸出入等に係る通貨変動に対するリスクを、債権・債務の均衡化、為替予約等のヘッジ取引により一定限度まで低減しているが、短期及び中長期の予測を超えた為替変動が当社グループの業績及び財務状況に悪影響を与える可能性がある。

当社グループ海外会社は現地通貨で財務諸表を作成しているため、換算時の為替レートにより円換算額が影響を受ける。また、当社グループのタイ国の事業会社はUSドル建有利子負債を保有しているが、同負債に係る返済、利払い、決算時の現地通貨への換算時に、為替レートにより差損益が発生する可能性がある。

(8) 金融市場の動向

当社グループは、資金調達時の金融市場の動向により当社グループの業績及び財務状況に影響を受ける。金利変動に対するリスクは金利スワップ等のヘッジ取引により一定限度まで低減しているが、短期及び中長期の予測を超えた金利変動が、当社グループの業績及び財務状況に悪影響を与える可能性がある。

(9) 海外での事業活動

当社グループはアジア、北米、欧州にて生産及び販売活動を行っているが、海外での事業活動には、通常、予期しない法律や規制の変更、産業基盤の脆弱性、人材の確保・技術の習熟、労働組合等の経済的リスク、テロ・戦争・その他の要因による社会的又は政治的混乱等のリスクが内在する。こうしたリスクが顕在化することによって、海外での事業活動に支障が生じ、当社グループの業績及び財務状況に悪影響を与える可能性がある。

(10) 知的財産・製造物責任（PL）

当社グループでは知的財産の重要性を認識し、その保護に努めているが、適切に保護できなかつたり違法に侵害された場合、また、当社グループの製品の欠陥に起因して製品回収や損害賠償につながるリスクが現実化し、これを保険により補填できない事態が生じた場合には、事業活動に支障が生じ、当社グループの業績及び財務状況に悪影響を与える可能性がある。

(11) 産業事故災害

当社グループの危険物や高圧ガスを取扱う工場において、万一大きな産業事故災害が発生した場合には、補償等を含む産業事故災害への対策費用、生産活動の停止による機会損失及び顧客に対する補償、更に社会的信用の失墜等によって、当社グループの業績及び財務状況に悪影響を与える可能性がある。

(12) 公的規制

当社グループは、事業展開する各国、地域の法令・規則等の各種規制に従って事業を行っているが、これらの規制についての変更、強化や新たな規制の適用が生じた場合には、当社グループの業務活動の制限、規則遵守のためのコスト増大、規制に従う会計・税務上の対応などにより当社グループの業績及び財務状況に悪影響を与える可能性がある。

(13) 石綿

当社グループでは、過去に石綿含有製品の製造・販売を行っており、また工場施設に石綿含有建材等を使用している。工場施設の石綿を除去するために全面的又は部分的交換に順次着手しており、交換が完了するまでの期間に亘って一定額の支出が予想される。また、従業員（退職者を含む）や工場周辺住民の健康被害に関連して、労災認定者の大幅な増加、訴の提起、法規制の更なる強化等がある場合には、当社グループの業績及び財務状況に悪影響を与える可能性がある。

(14) 訴訟

当社グループでは法令遵守に努めているが、広範な事業活動のなかで訴を提起される可能性もある。なお、現在係争中の主な訴訟事件は次のとおりである。

平成20年5月16日、東京地方裁判所において、首都圏の建設従事者とその遺族178名を原告、国及びウベボード㈱（当社連結子会社）を含む建材メーカー46社を被告として、原告らが石綿関連疾患に罹患したのは被告らの責任であるとして、総額6,622百万円の連帯損害賠償を求める訴の提起があった。

平成20年6月30日、横浜地方裁判所において、神奈川県内の建設従事者とその遺族43名を原告、国及びウベボード㈱（当社連結子会社）を含む建材メーカー46社を被告として、原告らが石綿関連疾患に罹患したのは被告らの責任であるとして、総額1,540百万円の連帯損害賠償を求める訴の提起があった。

(15) たな卸資産の収益性の低下による簿価切下げ

平成20年4月1日以後開始する事業年度より「棚卸資産の評価に関する会計基準」が適用され、通常の販売目的で保有するたな卸資産は取得原価をもって貸借対照表価額とするが、期末において正味売却価額が取得原価より下落している場合には収益性が低下していると判断し、当該正味売却価額まで貸借対照表価額を切下げ、取得原価と当該正味売却価額の差額は当期の費用として処理することとなった。このため当社グループのたな卸資産につき、原燃料購入価格の上昇、製造固定費の増加、生産量の減少、製品販売価格の下落などが生じ、その結果正味売却価額が取得原価を下回るため収益性が低下していると判断された場合には、当該たな卸資産の簿価切下げがなされ、当社グループの業績及び財務状況に悪影響を与える可能性がある。

(16) 固定資産の減損

当社グループは平成15年度から「固定資産の減損に係る会計基準」を適用しているが、今後、遊休土地の時価が更に低下したり事業環境が大幅に悪化するなどの場合には、追加的な減損損失が発生し、当社グループの業績及び財務状況に悪影響を与える可能性がある。

(17) 有価証券

当社グループは時価のある有価証券を保有し、そのほとんどが上場株式であるため、株式相場の下落により、当社グループの業績及び財務状況に悪影響を与える可能性がある。

(18) 退職給付債務

当社グループの退職給付債務及び退職給付費用は、年金数理計算上使用される割引率や退職率、昇給率等の前提条件と年金資産の期待運用収益率等に基づき計算されており、年金資産の運用利回り悪化、割引率の低下等が、当社グループの業績及び財務状況に悪影響を与える可能性がある。

(19) 繰延税金資産

当社グループは将来減算一時差異及び税務上の繰越欠損金に対し、繰延税金資産を計上している。繰延税金資産は、将来の課税所得等に関する予測に基づき回収可能性を検討し計上しているが、実際の課税所得が予測と異なり、繰延税金資産の取崩が必要となる場合には、当社グループの業績及び財務状況に悪影響を与える可能性がある。

(20) 中期経営計画

当社グループは、平成19年度を初年度とする3ヵ年の中期経営計画「ステージアップ 2009」を推進中である。本計画では、持続的成長が可能な収益基盤の確立、財務構造改革の継続、CSR活動の深化を基本方針とし、最終年度である平成21年度における目標経営指標をネットD/Eレシオ1.3倍未満、自己資本比率30%以上、売上高営業利益率・総資産事業利益率、各7.5%以上、自己資本当期純利益率12%以上と設定している。

当社グループは、上記基本方針並びに目標経営指標の達成に向け努力しているが、想定外の事業環境変化や上記(1)から(19)の記載事項を含めた様々なリスクが顕在化した場合には、当社グループの業績及び財務状況に悪影響を与える可能性があり、その結果、中期経営計画が計画どおりに実行できない可能性や目標経営指標が未達になる可能性がある。

5【経営上の重要な契約等】

(1) 技術援助契約

契約会社名	相手先	契約内容	契約締結年月日(有効期間)
宇部興産株式会社 (提出会社)	松下電工株式会社(現 パナソニック電工株式会 社)	2層フレキシブル銅張積層板製 造技術のライセンス契約	平成16年4月21日 (終期の定めなし)

(2) 技術導入契約

契約会社名	相手先	契約内容	契約締結年月日(有効期間)
宇部興産株式会社 (提出会社)	D S Mファーマシュー ティカル・プロダクツ社	キラル技術 (Monophos) 導入の ライセンス契約	平成17年7月1日 (対象特許の満了日)
宇部興産株式会社 (提出会社)	I n d u s t r i a l C o p o l y m e r s L t d .	P U D (水系ポリウレタン・ ディスパージョン) に関するラ イセンス契約	平成19年8月20日 (終期の定めなし)
ウベ・アメリカ, イン コーポレーテッド	米国航空宇宙局(N A S A)	高耐熱複合材料向けポリイミド 樹脂「P E T I - 3 3 0」の製 造及び販売に係るライセンス契 約	平成16年5月18日 (最終特許の満了日)

(3) 会社分割

宇部興産株式会社(提出会社)は、平成21年4月28日開催の取締役会において、平成21年7月1日を期して、提出会社のアルミホイール事業を会社分割により新たに設立する宇部興産ホイール株式会社に承継させることを内容とする分割計画書を承認した。

詳細は、「第5 経理の状況 2. 財務諸表等(1) 財務諸表 注記事項(重要な後発事象)」に記載のとおりである。

6【研究開発活動】

当社グループの研究開発活動は、既存事業の製造技術の高度化及び周辺や延長分野における事業拡大を図るとともに、新分野における新規事業の創出及び長期的な視野に立った基盤技術の強化を志向している。

研究開発活動は、当社の研究開発本部及び各事業部門の開発部門で行っているほか、一部には連結子会社独自で行っているものもある。当社及び連結子会社における研究開発スタッフは698名にのぼるが、これは総従業員数の約6%に当たる。

当連結会計年度における研究開発費の総額は14,124百万円であり、セグメント別の研究の目的、主要課題、研究成果及び研究開発費は次のとおりである。

なお、当社においては、特定のセグメントに区分できない研究開発活動に要した研究開発費は各セグメントへ配賦している。

化成品・樹脂

既存事業の強化、高度化を図るため、独自技術による新規グレードや新製品の開発を行っている。合成ゴム関係ではメタロセン触媒を用いたポリブタジエンの製造技術開発や市場開発、またナノVCR製造技術を開発中である。ナイロン関係では日本、タイ、スペインに研究所を設立し、グローバルなニーズに応える研究開発体制を確立している。高性能ポリアミドエラストマー「UBESTA XPA」や、三元共重合ナイロン樹脂「TERPALEX」の市場開発が順調に進んでいる。また、自動車燃料部材への展開を目指した新ポリアミド樹脂の開発を行っている。当セグメントに係る研究開発費は2,767百万円である。

機能品・ファイブ

リチウムイオン二次電池材料の開発、ポリイミド系機能性材料の開発、太陽電池部材の開発、航空宇宙分野等にも利用される産業用超耐熱性無機材料及び機能性セラミックスの研究開発、白色LED用に新規の窒化物蛍光材料の開発、半導体分野向けの金属材料や薬品の開発、高性能窒素分離膜、水素分離膜モジュールの開発、バイオエタノール濃縮膜モジュールの開発、熱電材料・光学系材料の開発、次世代のデジタル通信機器に対応した高周波デバイスの開発、C1ケミカル及び二価フェノール誘導品としての有機機能ケミカルの開発、水系ポリウレタン・ディスパーション(PUD)を中心とする環境対応型コーティング材料の開発、免疫炎症系・呼吸器系・循環器系を中心とした医薬品の創薬研究開発、生産受託医薬品の製造プロセスの開発、光学活性(キラル)非天然アミノ酸群の製造プロセスの開発等を行っている。主な成果としては、カテコールからの合成法によるヘリオトロピン製法開発成功や、抗血小板剤「プラスグレル」の開発と欧州での販売承認、キラル非天然アミノ酸群の製造法の開発があげられる。当セグメントに係る研究開発費は8,768百万円である。

建設資材

セメント及び建材分野の研究開発は主に持分法適用関連会社の(株)宇部三菱セメント研究所で行っている。

セメント分野では、廃棄物利用技術の開発、コンクリートのニーズの多様化に対応したセメント・コンクリートの開発、環境に優しい固化材等の開発を行っている。建材分野では、トップシェアのSL材の更なる競争力の強化、左官材や防水材の性能向上や補修材の新規商品の開発等を行っている。その他にはカルシウムやマグネシウム系材料の高純度化及び微粒化の研究開発等を行っている。主な成果としては、船舶用SL材「シップレバラー」、塗膜防水仕上げ可能な「外床レバラーG」の開発成功、セメント原燃料への廃棄物利用技術の開発として焼却灰や下水汚泥等廃棄物の利用拡大、酸化マグネシウム(MgO)の高純度・高密度スパッタ用ターゲットの開発成功等があげられる。当セグメントに係る研究開発費は1,627百万円である。

機械・金属成形

機械分野の研究開発は連結子会社の宇部興産機械(株)で行っており、金属成形分野の研究開発は当社の宇部アルミホイール工場で行っている。

機械分野の研究開発活動として、金属成形機では省スペース大型新機種の開発、高機能鋳造技術の開発、低圧射出鋳造法の開発、高真空鋳造システムの開発、半凝固成形システムの開発、また樹脂成形機では大型電動射出成形機の開発、型内塗装成形技術の開発、発泡成形など環境対応型成形プロセスの開発、自動車部品専用成形機の開発、電動射出成形機の改良開発を行っている。金属成形分野の研究開発活動として、大口径・軽量アルミホイールの技術開発を行っている。主な成果としては、GF真空鋳造システムユニットの新型の開発、商品化等があげられる。当セグメントに係る研究開発費は668百万円である。

エネルギー・環境

石炭の運搬・貯蔵・用途開発についての研究、電力事業に関わる環境負荷低減（化石燃料及びCO₂排出量削減）やエネルギーコスト低減を狙った非化石燃料と石炭の混焼技術開発・事業化検討、エネルギーシステムの最適化検討及びEUP事業の技術支援の実施等を行っている。主な成果としては、木質以外のバイオマス利用開発の一環で、IPにおいて粕殻混焼運転開始及び食品残渣や各種炭化物の混焼試験による使用可能資源の拡大等があげられる。当セグメントに係る研究開発費は273百万円である。

その他

当セグメントに係る研究開発費は21百万円である。

全社共通

上記セグメントに属さない研究開発として、次世代事業の創出・育成を目的に電子部品、光触媒等の研究開発を行っている。主な成果としては、光触媒を搭載した水浄化装置「アクアソリューション」の市場展開及び大幅に分解効率を向上させた高性能光触媒繊維モジュールの開発等があげられる。

7【財政状態及び経営成績の分析】

(1) 重要な会計方針及び見積り

当社グループの連結財務諸表は、わが国において一般に公正妥当と認められている会計基準に基づき作成されている。この連結財務諸表の作成にあたり、決算日における資産・負債の報告数値及び偶発資産・負債の開示、並びに報告年度における収益・費用の数値に影響を与える将来に関する見積り及び仮定が必要であり、過去の実績やその他の様々な要因に基づき、見積り及び判断を行っている。実際の結果は、見積り特有の不確実性があるため、これらの見積りとは異なる場合がある。

(2) 当連結会計年度の経営成績の分析

売上高

売上高は前連結会計年度に比べ、19,581百万円（ 2.8%）減少し、684,703百万円となった。この要因は、「第2 事業の状況 1.業績等の概要」に記載のとおりである。

売上原価

売上原価は前連結会計年度に比べ、7,134百万円（1.3%）増加し、572,010百万円となった。これは、エネルギー・環境セグメントにおいて石炭の出荷が増加したことなどによるものである。

販売費及び一般管理費

販売費及び一般管理費は前連結会計年度に比べ、1,978百万円（ 2.4%）減少し、81,530百万円となった。これは、前連結会計年度に比べ、賞与引当金繰入額等の労務費や販売運賃諸掛の減少などによるものである。

営業利益

営業利益は、石炭事業を中心にエネルギー・環境セグメントの大幅な増益があったものの、販売数量の減少やたな卸資産評価損の計上などにより、化成品・樹脂セグメント、機能品・ファインセグメント、建設資材セグメント、機械・金属成形セグメント等で減益となり、前連結会計年度に比べ、24,737百万円（ 44.3%）減少し、31,163百万円となった。

売上高営業利益率は前連結会計年度を3.3ポイント下回り、4.6%となった。

営業外損益

営業外損益は前連結会計年度に比べ、1,573百万円悪化し、10,766百万円となった。これは、前連結会計年度に比べ、為替差損が1,280百万円増加したこと、持分法による投資利益が448百万円減少したことなどによるものである。

経常利益

経常利益は、前連結会計年度に比べ、26,310百万円（ 56.3%）減少の20,397百万円となった。

特別損益

特別損益は前連結会計年度に比べ、1,070百万円悪化し、6,887百万円の損失となった。損失の主な内容は、アルミホイール事業の北米の製造子会社における固定資産の減損損失及び清算に伴い発生が見込まれる費用を含む減損損失1,849百万円、関連事業損失2,653百万円などである。

以上の結果、税金等調整前当期純利益は、前連結会計年度に比べ、27,380百万円（ 67.0%）減少し、13,510百万円となり、法人税、住民税及び事業税や法人税等調整額、少数株主利益を差し引いた当期純利益は前連結会計年度に比べ、12,367百万円（ 51.5%）減少し、11,664百万円となった。

(3) 当連結会計年度の財政状態の分析

総資産

当連結会計年度末の総資産は、前連結会計年度末に比べ、42,912百万円（6.0%）減少し、677,986百万円となった。

流動資産は、現金及び預金が増加したものの、受取手形及び売掛金が減少したことなどにより20,340百万円（6.8%）減少し、277,553百万円となった。

固定資産は、在外子会社の資産の円換算時に円高の影響などで有形固定資産が27,613百万円減少したことなどにより22,556百万円（5.3%）減少し、400,379百万円となった。

繰延資産は、16百万円減少し、54百万円となった。

負債

当連結会計年度末の負債合計は、前連結会計年度末に比べ、支払手形及び買掛金の減少などにより、18,603百万円（3.7%）減少し、483,263百万円となった。

流動負債は支払手形及び買掛金、1年内償還予定の転換社債が減少したことにより49,047百万円（15.4%）減少の269,025百万円、固定負債は長期借入金が増加したことなどにより30,444百万円（16.6%）増加の214,238百万円となった。

純資産

当連結会計年度末の純資産は、前連結会計年度末に比べ、24,309百万円（11.1%）減少の194,723百万円となった。これは利益剰余金が増加する一方、為替換算調整勘定が大幅に減少したことなどによる。

利益剰余金は、当期純利益による増加11,664百万円、支払配当による減少5,039百万円等により6,378百万円（7.0%）増加し、97,511百万円となった。

為替換算調整勘定は26,446百万円減少し、12,646百万円となった。

少数株主持分は2,461百万円減少し、22,527百万円となった。

この結果、自己資本比率は、前連結会計年度に比べ、1.5ポイント減少し25.4%となった。

(4) 資本の財源及び資金の流動性についての分析

営業活動によるキャッシュ・フロー

営業活動により得られた資金は、前連結会計年度に比べ、13,283百万円減の45,531百万円となった。これは前連結会計年度に比べ、法人税等の支払額の減少（2,981百万円減）、貸倒引当金の増減額の増加（2,775百万円増）などの支出減があったものの、税金等調整前当期純利益の減少（27,380百万円減）等による収入減があったことなどによるものである。

投資活動によるキャッシュ・フロー

投資活動の結果使用した資金は、前連結会計年度に比べ、4,517百万円増の32,929百万円となった。これは前連結会計年度に比べ、有形及び無形固定資産の取得による支出の増加（3,226百万円増）、有形固定資産の売却による収入の減少（1,378百万円減）などによるものである。

財務活動によるキャッシュ・フロー

財務活動の結果得られた資金は、4,300百万円（前連結会計年度は28,649百万円の使用）となった。これは前連結会計年度に比べ、短期借入金の純増減額の増加（30,348百万円増）、長期借入れによる収入の増加（36,804百万円増）があったものの、社債の発行による収入の減少（15,319百万円減）、社債の償還による支出の増加（18,367百万円増）などがあったことなどによるものである。

この結果、当連結会計年度末における現金及び現金同等物は、現金及び現金同等物に係る換算差額を含め、前連結会計年度末に比べ、14,049百万円（56.0%）増加の39,131百万円となった。

第3【設備の状況】

1【設備投資等の概要】

当社グループでは、既存生産設備の能力拡大及び維持更改を中心に総額35,405百万円の設備投資を実施した。化成品・樹脂セグメントにおいては、13,130百万円の設備投資を実施した。設備投資の主な内容として、ウベ・ナイロン・タイランド、リミテッドにおけるナイロン6生産設備増強等がある。

機能品・ファインセグメントにおいては、10,051百万円の設備投資を実施した。設備投資の主な内容として、提出会社の堺工場における10・11期ポリイミドフィルム生産設備新設等がある。

建設資材セグメントにおいては、7,486百万円の設備投資を実施した。設備投資の主な内容として、提出会社の伊佐セメント工場における燃料系廃棄物処理設備新設等がある。

機械・金属成形セグメントにおいては、3,234百万円の設備投資を実施した。設備投資の主な内容として、宇部興産機械(株)における維持更改等がある。

エネルギー・環境セグメントにおいては、1,333百万円の設備投資を実施した。設備投資の主な内容として、提出会社の電力ビジネスユニットの発電所におけるシステム更新等がある。

これらのほか、その他の事業においては、171百万円の設備投資を実施した。

以上の設備投資額には有形固定資産の他、無形固定資産も含めて記載している。

なお、当連結会計年度において、固定資産の減損損失1,849百万円を計上しているが、その内容については「第5 経理の状況 1 連結財務諸表等 (1) 連結財務諸表 注記事項 (連結損益計算書関係) 5 減損損失」に記載のとおりである。

また、当連結会計年度において、生産能力に重要な影響を及ぼすような固定資産の売却、撤去又は滅失はない。

2【主要な設備の状況】

当社グループにおける主要な設備は、次のとおりである。

(1) 提出会社

平成21年3月31日現在

事業所名 (所在地)	事業の種類 別セグ メントの 名称	設備の内容	帳簿価額(百万円)					従業員数 (人)	
			建物及び 構築物	機械装置 及び 運搬具	土地 (面積:千㎡)	リース 資産	その他		合計
千葉石油化学工場 (千葉県市原市)		ポリブタジエン 等の生産設備	2,248	2,707	4,942 (524)	-	160	10,057	206
宇部ケミカル工場 (山口県宇部市他)	化成品・ 樹脂、 機能品・ ファイン	ナイロン原料、 工業薬品、 ファインケミカ ル等の生産設備	13,929	23,993	993 (742)	4	1,041	39,960	1,072
堺工場 (大阪府堺市西区)		ナイロン原料、 工業薬品等の生 産設備	1,741	2,990	4,095 (464)	4	132	8,962	284
宇部セメント工場 (山口県宇部市他)		建設資材	セメント、石灰 石等の生産設備	8,042	5,217	1,282 (1,539)	53	70	14,664
伊佐セメント工場 (山口県美祿市)	5,688			6,506	6,267 (5,167)	-	63	18,524	159
苅田セメント工場 (福岡県京都郡苅 田町他)	3,356			3,212	1,633 (2,682)	-	27	8,228	70
石灰石輸送道路 (山口県宇部市・ 美祿市他)	9,752			31	2,754 (2,867)	-	20	12,557	-
宇部アルミホイール工場 (山口県宇部市)	機械・金 属成形	アルミホイール 生産設備	1,359	4,454	776 (49)	-	424	7,013	237
コールセンター (山口県宇部市)	エネル ギー・環 境	石炭の貯蔵設備	3,465	1,644	3,121 (562)	-	39	8,269	29
電力ビジネスユ ニット (山口県宇部市)		発電設備	5,333	17,517	558 (41)	-	66	23,474	99
本社 (山口県宇部市他)	化成品・ 樹脂、機 能品・ ファイン、建設 資材、機 械・金属 成形、エ ネルギー ・環境、 その他	事務所、研究所、 事業予定地等	7,419	367	15,959 (9,547)	116	1,314	25,175	838
東京本社 (東京都港区他)			1,697	560	432 (53)	4	360	3,053	427

(2) 国内子会社

平成21年3月31日現在

会社名	事業所名 (所在地)	事業の種類 別セグメン トの名称	設備の内容	帳簿価額(百万円)						従業 員数 (人)
				建物及び 構築物	機械装置 及び 運搬具	土地 (面積:千㎡)	リース 資産	その他	合計	
宇部アンモニア 工業(有)	宇部工場(山 口県宇部市)	化成品・樹 脂	アンモニア 生産設備	1,025	4,642	1,202 (180)	8	20	6,897	88
宇部日東化成(株)	岐阜工場(岐 阜県岐阜市)	機能品・ ファイン	合成樹脂加 工設備	1,121	1,531	6,000 (154)	-	84	8,736	221
	福島工場(福 島県郡山市)	機能品・ ファイン	合成樹脂加 工設備、合 成繊維生産 設備	405	393	662 (30)	-	29	1,489	62
宇部マテリアル ズ(株)	宇部工場(山 口県宇部市)	建設資材	マグネシア クリンカー 生産設備	1,746	2,541	1,780 (435)	6	205	6,278	313
宇部興産機械(株)	本社・工場 (山口県宇部 市)	機械・金属 成形	一般産業用 機械等生産 設備	2,191	1,767	818 (267)	10	61	4,847	613

(3) 在外子会社

平成21年3月31日現在

会社名	事業所名 (所在地)	事業の種類 別セグメン トの名称	設備の内容	帳簿価額(百万円)						従業 員数 (人)
				建物及び 構築物	機械装置 及び 運搬具	土地 (面積:千㎡)	リース 資産	その他	合計	
タイ・シンセティック・ ラバーズ、カンパニー・ リミテッド	タイ ラヨン県	化成品・ 樹脂	ポリブタジ エン生産設 備	5,058	385	355 (42)	-	6	5,804	90
ウベ・ケミカル・ヨー ロッパ、エスエー	スペイン カステリヨ ン市	化成品・ 樹脂	カプロラク タム等生産 設備	450	5,170	556 (296)	-	172	6,348	170
タイ・カプロラクタム、 パブリック・カンパニー ・リミテッド	タイ ラヨン県	化成品・ 樹脂	カプロラク タム等生産 設備	332	31,584	991 (230)	-	73	32,980	400

- (注) 1. 有形固定資産には建設仮勘定を含まない、また帳簿価額には消費税等を含めていない。
 2. 連結会社以外の者と賃貸借又はリースしている設備のうち主要なものは次のとおりである。

	会社・事業所 (所在地)	事業の種類別セグメントの名称	設備の内容	年間賃料及びリース料 (百万円)
賃借	[提出会社] 東京本社 (東京都港区)	化成品・樹脂、機能品・ファイン、建設資材、機械・金属成形、エネルギー・環境、その他	事務所	574
賃借	[提出会社] 本社 (山口県宇部市)	その他	事務所	795

3【設備の新設、除却等の計画】

(1) 重要な設備の新設及び改修等

当社グループでは、多種多様な事業を国内外で行っており、設備の新設、増強、合理化等の計画の内容も多岐にわたっているため、事業の種類別セグメントごとの数値を開示する方法によっている。

当連結会計年度後1年間の設備投資計画は、250億円であり、事業の種類別セグメントごとの内訳は以下のとおりである。

事業の種類別セグメント の名称	平成21年3月末 計画金額 (百万円)	計画の主な内容・目的
化成品・樹脂	7,000	ナイロン6生産設備増強、維持更改等
機能品・ファイン	9,300	ポリイミドフィルム生産設備増強、ジオール生産設備新設、維持更改等
建設資材	5,800	燃料系廃棄物処理設備増強、維持更改等
機械・金属成形	1,900	維持更改等
エネルギー・環境	900	維持更改等
その他	100	維持更改等
合計	25,000	

(注) 1. 所要資金については、自己資金及び借入金を充当する予定である。

2. 金額は消費税等を含まない。

(2) 重要な設備の除却等

経常的な設備更新のための除却等を除き、重要な設備の除却等の計画はない。

第4【提出会社の状況】

1【株式等の状況】

(1)【株式の総数等】

【株式の総数】

種類	発行可能株式総数(株)
普通株式	3,300,000,000
計	3,300,000,000

【発行済株式】

種類	事業年度末現在 発行数(株) (平成21年3月31日)	提出日現在 発行数(株) (平成21年6月26日)	上場金融商品取引所名又は登録認可 金融商品取引業協会名	内容
普通株式	1,009,165,006	同左	株式会社東京証券取引所(市場第1部) 証券会員制法人福岡証券取引所	単元株式数 1,000株
計	1,009,165,006	同左	-	-

(注)「提出日現在発行数」欄には、平成21年6月1日からこの有価証券報告書提出日までの新株予約権の行使により発行される株式数は含まれていない。

(2)【新株予約権等の状況】

会社法に基づき発行した新株予約権に関する事項は、次のとおりである。

平成19年2月7日取締役会決議

	事業年度末現在 (平成21年3月31日)	提出日の前月末現在 (平成21年5月31日)
新株予約権の数(個)	255	255
新株予約権のうち自己新株予約権の数(個)	-	-
新株予約権の目的となる株式の種類	普通株式 単元株式数 1,000株	同左
新株予約権の目的となる株式の数(株)	255,000	255,000
新株予約権行使時の払込金額(円)	1	同左
新株予約権の行使期間	自 平成19年2月22日 至 平成44年2月21日	同左
新株予約権の行使により株式を発行する場合の株式の発行価格及び資本組入額(円)	発行価格 389 資本組入額 195	同左
新株予約権の行使の条件	上記権利行使期間内において、新株予約権者が当社の取締役及び執行役員のいずれの地位をも喪失した日の翌日(以下権利行使開始日)から8年間に限り権利を行使することができる。ただし、新株予約権者が平成43年2月21日までに権利行使開始日を迎えなかった場合には、平成43年2月22日から平成44年2月21日の期間内に限り権利行使することができる。	同左
新株予約権の譲渡に関する事項	譲渡による募集新株予約権の取得については、当社取締役会の決議による承認を要する。	同左
代用払込みに関する事項	-	-
組織再編成行為に伴う新株予約権の交付に関する事項	1	1

- 1 当社が、合併(当社が合併により消滅する場合に限る。)、吸収分割、新設分割、株式交換又は株式移転(以上を総称して以下、「組織再編行為」という。)をする場合において、組織再編行為の効力発生の直前の時点において残存する募集新株予約権(以下、「残存新株予約権」という。)の新株予約権者に対し、それぞれの場合につき、会社法第236条第1項第8号のイからホまでに掲げる株式会社(以下、「再編対象会社」という。)の新株予約権をそれぞれ交付することとする。この場合においては、残存新株予約権は消滅し、再編対象会社は新株予約権を新たに発行するものとする。ただし、再編対象会社の新株予約権を交付する旨を、吸収合併契約、新設合併契約、吸収分割契約、新設分割計画、株式交換契約又は株式移転計画において定めることを条件とする。

平成19年6月28日取締役会決議

	事業年度末現在 (平成21年3月31日)	提出日の前月末現在 (平成21年5月31日)
新株予約権の数(個)	225	225
新株予約権のうち自己新株予約権の数(個)	-	-
新株予約権の目的となる株式の種類	普通株式 単元株式数 1,000株	同左
新株予約権の目的となる株式の数(株)	225,000	225,000
新株予約権行使時の払込金額(円)	1	同左
新株予約権の行使期間	自 平成19年7月13日 至 平成44年7月12日	同左
新株予約権の行使により株式を発行する場合の株式の発行価格及び資本組入額(円)	発行価格 352 資本組入額 176	同左

	事業年度末現在 (平成21年3月31日)	提出日の前月末現在 (平成21年5月31日)
新株予約権の行使の条件	上記権利行使期間内において、新株予約権者が当社の取締役及び執行役員のいずれの地位をも喪失した日の翌日（以下権利行使開始日）から8年間に限り権利を行使することができる。ただし、新株予約権者が平成43年7月12日までに権利行使開始日を迎えなかった場合には、平成43年7月13日から平成44年7月12日の期間内に限り権利行使することができる。	同左
新株予約権の譲渡に関する事項	譲渡による募集新株予約権の取得については、当社取締役会の決議による承認を要する。	同左
代用払込みに関する事項	-	-
組織再編成行為に伴う新株予約権の交付に関する事項	1	1

- 1 当社が、合併（当社が合併により消滅する場合に限る。）、吸収分割、新設分割、株式交換又は株式移転（以上を総称して以下、「組織再編行為」という。）をする場合において、組織再編行為の効力発生の直前の時点において残存する募集新株予約権（以下、「残存新株予約権」という。）の新株予約権者に対し、それぞれの場合につき、会社法第236条第1項第8号のイからホまでに掲げる株式会社（以下、「再編対象会社」という。）の新株予約権をそれぞれ交付することとする。この場合においては、残存新株予約権は消滅し、再編対象会社は新株予約権を新たに発行するものとする。ただし、再編対象会社の新株予約権を交付する旨を、吸収合併契約、新設合併契約、吸収分割契約、新設分割計画、株式交換契約又は株式移転計画において定めることを条件とする。

平成20年6月27日取締役会決議

	事業年度末現在 (平成21年3月31日)	提出日の前月末現在 (平成21年5月31日)
新株予約権の数(個)	243	243
新株予約権のうち自己新株予約権の数(個)	-	-
新株予約権の目的となる株式の種類	普通株式 単元株式数 1,000株	同左
新株予約権の目的となる株式の数(株)	243,000	243,000
新株予約権行使時の払込金額(円)	1	同左
新株予約権の行使期間	自平成20年7月14日 至平成45年7月13日	同左
新株予約権の行使により株式を発行する場合の株式の発行価格及び資本組入額(円)	発行価格 327 資本組入額 164	同左
新株予約権の行使の条件	上記権利行使期間内において、新株予約権者が当社の取締役及び執行役員のいずれの地位をも喪失した日の翌日(以下権利行使開始日)から8年間に限り権利を行使することができる。ただし、新株予約権者が平成44年7月13日までに権利行使開始日を迎えなかった場合には、平成44年7月14日から平成45年7月13日の期間内に限り権利行使することができる。	同左
新株予約権の譲渡に関する事項	譲渡による募集新株予約権の取得については、当社取締役会の決議による承認を要する。	同左
代用払込みに関する事項	-	-
組織再編成行為に伴う新株予約権の交付に関する事項	1	1

1 当社が、合併(当社が合併により消滅する場合に限る。)、吸収分割、新設分割、株式交換又は株式移転(以上を総称して以下、「組織再編行為」という。)をする場合において、組織再編行為の効力発生の直前の時点において残存する募集新株予約権(以下、「残存新株予約権」という。)の新株予約権者に対し、それぞれの場合につき、会社法第236条第1項第8号のイからホまでに掲げる株式会社(以下、「再編対象会社」という。)の新株予約権をそれぞれ交付することとする。この場合においては、残存新株予約権は消滅し、再編対象会社は新株予約権を新たに発行するものとする。ただし、再編対象会社の新株予約権を交付する旨を、吸収合併契約、新設合併契約、吸収分割契約、新設分割計画、株式交換契約又は株式移転計画において定めることを条件とする。

(3)【ライツプランの内容】

該当事項なし。

(4) 【発行済株式総数 資本金等の推移】

年月日	発行済株式総 数増減数 (千株)	発行済株式総 数残高 (千株)	資本金増減額 (百万円)	資本金残高 (百万円)	資本準備金増 減額 (百万円)	資本準備金残 高 (百万円)
平成16年8月16日 (注1)	-	897,995	-	45,565	3,518	12,891
平成16年4月1日～ 平成17年3月31日 (注2)	71,792	942,993	5,000	48,565	5,000	15,891
平成18年3月13日 (注3)	61,000	1,003,993	9,089	57,654	9,047	24,938
平成18年3月28日 (注4)	5,000	1,008,993	745	58,399	741	25,680
平成19年4月1日～ 平成20年3月31日 (注5)	2	1,008,996	0	58,399	0	25,680
平成20年4月1日～ 平成21年3月31日 (注6)	168	1,009,165	35	58,434	34	25,715

(注) 1. 旧商法289条第2項の規定に基づき、資本準備金を取り崩し、その他資本剰余金に振替えたものである。

2. 新株予約権の行使による増加である。

3. 有償公募一般募集（ブックビルディング方式による募集）によるものである。

発行価格 310円

発行価額 297.32円

資本組入額 149円

払込金総額 18,136百万円

4. 有償第三者割当（オーバーアロットメントによる売出しに関連した第三者割当増資）によるものである。

発行価格 297.32円

資本組入額 149円

払込金総額 1,486百万円

割当先 野村證券㈱

5. 転換社債の転換によるものである。

6. 転換社債の転換によるものである。

(5) 【所有者別状況】

平成21年3月31日現在

区分	株式の状況（1単元の株式数 1,000株）								単元未満株 式の状況 (株)
	政府及び地方 公共団体	金融機関	金融商品取 引業者	その他の法 人	外国法人等		個人その他	計	
					個人以外	個人			
株主数(人)	1	95	88	615	387	12	59,004	60,202	-
所有株式数 (単元)	1	487,292	15,570	29,311	258,749	24	211,683	1,002,630	6,535,006
所有株式数の割 合(%)	0.00	48.60	1.55	2.93	25.81	0.00	21.11	100.00	-

(注) 1. 「その他の法人」の欄には、証券保管振替機構名義の株式が6単元含まれている。

2. 当社は平成21年3月31日現在において自己株式を1,328,756株保有しているが、このうち1,328,000株
 (1,328単元)は「個人その他」の欄に、756株は「単元未満株式の状況」に含めている。

(6)【大株主の状況】

平成21年3月31日現在

氏名又は名称	住所	所有株式数 (千株)	発行済株式総数に 対する所有株式数 の割合(%)
日本トラスティ・サービス信託銀行株式会社(信託口) 1	東京都中央区晴海1丁目8番11号	105,874	10.49
日本マスタートラスト信託銀行株式会社(信託口) 1	東京都港区浜松町2丁目11番3号	88,415	8.76
日本トラスティ・サービス信託銀行株式会社(信託口4G) 1	東京都中央区晴海1丁目8番11号	59,441	5.89
日本トラスティ・サービス信託銀行株式会社(信託口4) 1	東京都中央区晴海1丁目8番11号	20,990	2.08
日本生命保険相互会社	東京都千代田区丸の内1丁目6番6号	20,000	1.98
住友生命保険相互会社(常任代理人 日本トラスティ・サービス信託銀行株式会社)	東京都中央区築地7丁目18番24号 (東京都中央区晴海1丁目8番11号)	20,000	1.98
株式会社三菱東京UFJ銀行	東京都千代田区丸の内2丁目7番1号	15,000	1.49
資産管理サービス信託銀行株式会社(証券投資信託口) 1	東京都中央区晴海1丁目8番12号	12,997	1.29
ザチェースマンハッタンバンクエヌエイロンドンエスエルオムニバスアカウント(常任代理人 株式会社みずほコーポレート銀行兜町証券決済業務室)	Woolgate House, Coleman Street London ES2P 2HD, England (東京都中央区日本橋兜町6番7号)	12,742	1.26
株式会社みずほコーポレート銀行(常任代理人 資産管理サービス信託銀行株式会社)	東京都千代田区丸の内1丁目3番3号 (東京都中央区晴海1丁目8番12号)	12,487	1.24
計		367,946	36.46

(注) 1. 日本トラスティ・サービス信託銀行株式会社(信託口)の所有株式のうち101,325千株、日本マスタートラスト信託銀行株式会社(信託口)の所有株式のうち84,321千株、日本トラスティ・サービス信託銀行株式会社(信託口4G)の所有株式のうち59,441千株、日本トラスティ・サービス信託銀行株式会社(信託口4)の所有株式のうち18,352千株、資産管理サービス信託銀行株式会社(証券投資信託口)の所有株式のうち12,997千株は信託業務に係る株式である。

2. 三菱UFJ信託銀行株式会社から、平成21年3月30日付で提出された株券等の大量保有に関する変更報告書により同年3月23日現在で以下のとおり株式を保有している旨の報告を受けているが、当社として平成21年3月31日現在における実質所有株式数の確認ができないので、上記大株主の状況に含めていない。

報告書の内容

・氏名又は名称 三菱UFJ信託銀行株式会社
 住所 東京都千代田区丸の内1丁目4番5号
 保有株券等の数 23,944,000株
 株券等保有割合 2.37%

3. パークレイズ・グローバル・インベスターズ株式会社及びパークレイズ・グローバル・インベスターズ、エヌ・エイから、平成21年4月3日付で提出された株券等の大量保有に関する変更報告書により同年3月30日現在で以下のとおり株式を保有している旨の報告を受けているが、当社として平成21年3月31日現在における実質所有株式数の確認ができないので、上記大株主の状況に含めていない。

報告書の内容

・氏名又は名称 パークレイズ・グローバル・インベスターズ株式会社
 住所 東京都渋谷区広尾1丁目1番39号
 保有株券等の数 17,574,000株
 株券等保有割合 1.74%

・氏名又は名称 バークレイズ・グローバル・インベスターズ、エヌ・エイ
 住所 米国カリフォルニア州サンフランシスコ市ハワード・ストリート400
 保有株券等の数 19,041,362株
 株券等保有割合 1.89%

(7) 【議決権の状況】

【発行済株式】

平成21年3月31日現在

区分	株式数(株)	議決権の数(個)	内容
無議決権株式	-	-	-
議決権制限株式(自己株式等)	-	-	-
議決権制限株式(その他)	-	-	-
完全議決権株式(自己株式等)	普通株式 3,978,000	-	単元株式数 1,000株
完全議決権株式(その他)	普通株式 998,652,000	998,652	同上
単元未満株式	普通株式 6,535,006	-	1単元(1,000株) 未満の株式
発行済株式総数	1,009,165,006	-	-
総株主の議決権	-	998,652	-

(注) 「完全議決権株式(その他)」の欄には証券保管振替機構名義の株式が6,000株(議決権6個)が含まれている。

【自己株式等】

平成21年3月31日現在

所有者の氏名又は名称	所有者の住所	自己名義所有 株式数(株)	他人名義所有 株式数(株)	所有株式数の 合計(株)	発行済株式総数に 対する所有株式数 の割合(%)
宇部興産(株)	山口県宇部市大字小 串1978番96号	1,328,000	-	1,328,000	0.13
萩森興産(株)	山口県宇部市大字沖 宇部525番125号	2,545,000	-	2,545,000	0.25
(株)宇部情報システム	山口県宇部市相生町 8番1号	3,000	-	3,000	0.00
山機運輸(株)	山口県宇部市港町2 丁目1番6号	54,000	-	54,000	0.01
(株)北見宇部	北海道北見市大正 273番1号	24,000	-	24,000	0.00
萩宇部生コンクリート(株)	山口県萩市土原150 番1号	24,000	-	24,000	0.00
計	-	3,978,000	-	3,978,000	0.39

(8) 【ストック・オプション制度の内容】

当社は平成19年2月7日の取締役会において、当社取締役及び執行役員に対し、株式報酬型ストック・オプションとして割当てる新株予約権の発行を決議した。

(平成19年2月7日取締役会決議)

決議年月日	平成19年2月7日
付与対象者の区分	当社取締役 5名 当社執行役員 13名
新株予約権の目的となる株式の種類	(2)新株予約権等の状況に記載
株式の数(株)	同上
新株予約権の行使時の払込金額(円)	同上
新株予約権の行使期間	同上
新株予約権の行使の条件	同上
新株予約権の譲渡に関する事項	同上
代用払込みに関する事項	同上
組織再編成行為に伴う新株予約権の交付に関する事項	同上

当社は平成19年6月28日の取締役会において、当社取締役及び執行役員に対し、株式報酬型ストック・オプションとして割当てる新株予約権の発行を決議した。

(平成19年6月28日取締役会決議)

決議年月日	平成19年6月28日
付与対象者の区分	当社取締役 5名 当社執行役員 17名
新株予約権の目的となる株式の種類	(2)新株予約権等の状況に記載
株式の数(株)	同上
新株予約権の行使時の払込金額(円)	同上
新株予約権の行使期間	同上
新株予約権の行使の条件	同上
新株予約権の譲渡に関する事項	同上
代用払込みに関する事項	同上
組織再編成行為に伴う新株予約権の交付に関する事項	同上

当社は平成20年6月27日の取締役会において、当社取締役及び執行役員に対し、株式報酬型ストック・オプションとして割当てる新株予約権の発行を決議した。

(平成20年6月27日取締役会決議)

決議年月日	平成20年6月27日
付与対象者の区分	当社取締役 6名 当社執行役員 16名
新株予約権の目的となる株式の種類	(2) 新株予約権等の状況に記載
株式の数(株)	同上
新株予約権の行使時の払込金額(円)	同上
新株予約権の行使期間	同上
新株予約権の行使の条件	同上
新株予約権の譲渡に関する事項	同上
代用払込みに関する事項	同上
組織再編成行為に伴う新株予約権の交付に関する事項	同上

当社は平成21年6月26日の取締役会において、当社取締役及び執行役員に対し、株式報酬型ストック・オプションとして割当てる新株予約権の発行を決議した。

(平成21年6月26日取締役会決議)

決議年月日	平成21年6月26日
付与対象者の区分	当社取締役 6名 当社執行役員 17名
新株予約権の目的となる株式の種類	普通株式
株式の数(株)	取締役に対し120,000、執行役員に対し202,000、 合計322,000株
新株予約権の行使時の払込金額(円)	1
新株予約権の行使期間	付与日から25年間 (自平成21年 7月13日 至平成46年7月12日)
新株予約権の行使の条件	上記権利行使期間内において、新株予約権者が当社の取締役及び執行役員のいずれの地位をも喪失した日の翌日(以下権利行使開始日)から8年間に限り権利を行使することができる。ただし、新株予約権者が平成45年7月12日までに権利行使開始日を迎えなかった場合には、平成45年7月13日から平成46年7月12日の期間内に限り権利行使することができる。
新株予約権の譲渡に関する事項	譲渡による募集新株予約権の取得については、当社取締役会の決議による承認を要する。
代用払込みに関する事項	-
組織再編成行為に伴う新株予約権の交付に関する事項	1

1 当社が、合併(当社が合併により消滅する場合に限る。)、吸収分割、新設分割、株式交換又は株式移転(以上を

総称して以下、「組織再編行為」という。)をする場合において、組織再編行為の効力発生の直前の時点において残存する募集新株予約権(以下、「残存新株予約権」という。)の新株予約権者に対し、それぞれの場合につき、会社法第236条第1項第8号のイからホまでに掲げる株式会社(以下、「再編対象会社」という。)の新株予約権をそれぞれ交付することとする。この場合においては、残存新株予約権は消滅し、再編対象会社は新株予約権を新たに発行するものとする。ただし、再編対象会社の新株予約権を交付する旨を、吸収合併契約、新設合併契約、吸収分割契約、新設分割契約、株式交換契約又は株式移転計画において定めることを条件とする。

2【自己株式の取得等の状況】

【株式の種類等】 会社法第155条第7号に該当する普通株式の取得及び会社法第155条第13号に該当する普通株式の

取得

(1)【株主総会決議による取得の状況】

該当事項なし。

(2)【取締役会決議による取得の状況】

該当事項なし。

(3)【株主総会決議又は取締役会決議に基づかないものの内容】

区分	株式数(株)	価額の総額(円)
当事業年度における取得自己株式	314,692	95,399,439
当期間における取得自己株式	27,990	5,589,062

(注) 当期間における取得自己株式には、平成21年6月1日からこの有価証券報告書提出日までの取得自己株式は含まれていない。

(4)【取得自己株式の処理状況及び保有状況】

区分	当事業年度		当期間	
	株式数(株)	処分価額の総額(円)	株式数(株)	処分価額の総額(円)
引き受ける者の募集を行った取得自己株式	-	-	-	-
消却の処分を行った取得自己株式	-	-	-	-
合併、株式交換、会社分割に係る移転を行った取得自己株式	-	-	-	-
その他 (新株予約権の行使に伴う減少および単元未満株式の買増請求に伴う売却)	117,410	38,482,463	7,476	2,374,606
保有自己株式数	1,328,756	-	1,349,270	-

(注) 当期間における取得自己株式の処理状況及び保有状況には、平成21年6月1日からこの有価証券報告書提出日までの取得自己株式の処理は含まれておらず、保有株式数は平成21年5月31日現在のものである。

3【配当政策】

当社は配当の実施を株主に対する重要責務として認識し、業績に対応した配当を行うことを基本方針としている。一方、株主の中長期的な利益確保を図るうえで、財務体質の改善や将来の事業拡大のための内部留保の充実も重要と考えており、これらを総合的に勘案して株主配当を実施している。

毎事業年度における配当の回数については、中間配当と期末配当の年2回の剰余金の配当を行うことを基本方針としており、これらの配当の決定機関は、期末配当については株主総会、中間配当については取締役会である。

なお、当社は取締役会の決議により、毎年9月30日を基準日として会社法第454条第5項に定める中間配当をすることができる旨を定款で定めている。

当事業年度の配当については、上記方針に基づき1株当たり4円の配当を実施することとした。当事業年度については中間配当は実施していない。

内部留保資金の使途については、財務体質の改善のために供するとともに、収益の着実な拡大を図るため経営資源を集中させ、成長戦略事業を中心とする設備投資や新たな事業展開に使用する。

なお、当事業年度に係る剰余金の配当は以下のとおりである。

決議年月日	配当金の総額 (百万円)	1株当たり配当額 (円)
平成21年6月26日 定時株主総会決議	4,031	4

4【株価の推移】

(1)【最近5年間の事業年度別最高・最低株価】

回次	第99期	第100期	第101期	第102期	第103期
決算年月	平成17年3月	平成18年3月	平成19年3月	平成20年3月	平成21年3月
最高(円)	231	368	419	449	411
最低(円)	140	196	273	277	149

(注) 最高・最低株価は東京証券取引所市場第1部におけるものである。

(2)【最近6月間の月別最高・最低株価】

月別	平成20年10月	11月	12月	平成21年1月	2月	3月
最高(円)	292	232	254	279	207	198
最低(円)	152	149	170	193	153	149

(注) 最高・最低株価は東京証券取引所市場第1部におけるものである。

5【役員の状況】

役名	職名	氏名	生年月日	略歴	任期	所有株式数 (千株)
代表取締役 社長		田村 浩章	昭和18年8月24日生	昭和41年4月 当社入社 平成9年4月 建設資材事業本部セメント生産統括 部長 9年6月 当社取締役 11年6月 当社常務取締役 13年6月 当社常務取締役を退任 当社専務執行役員 14年10月 当社専務執行役員 建設資材カンパニー プレジデント 15年6月 当社取締役(専務待遇) 17年4月 当社専務執行役員 社長補佐 17年6月 当社代表取締役社長(現) 当社社長執行役員 グループCEO (現)	(注) 3	181
代表取締役		千葉 泰久	昭和19年3月22日生	昭和43年4月 当社入社 平成9年4月 化学・樹脂事業本部開発部長 9年6月 当社取締役 13年6月 当社取締役を退任 当社常務執行役員 15年6月 当社取締役(専務待遇) 当社専務執行役員 化学生産本部長 並びに研究開発本部長兼次世代事業 開発室担当 17年4月 当社専務執行役員 グループCTO兼 研究開発本部長 17年6月 当社代表取締役(現) 当社副社長執行役員 社長補佐並び にグループCTO兼研究開発本部長 19年4月 当社副社長執行役員 社長補佐並びに グループCTO兼環境安全部、宇部 渉外部担当(現)	(注) 3	131
代表取締役		岡田 和彦	昭和20年7月9日生	昭和43年4月 当社入社 平成11年4月 経営管理部長 11年6月 当社取締役 13年6月 当社取締役(常務待遇) 当社常務執行役員 15年6月 当社取締役(専務待遇) 当社専務執行役員 経営管理室長 17年4月 当社専務執行役員 機械・金属成形カ ンパニープレジデント 17年6月 当社代表取締役(現) 当社副社長執行役員 社長補佐並び に機械・金属成形カンパニープレジ デント(現) 19年4月 当社グループCSR担当兼務(現) 21年4月 当社エネルギー・環境部門、購買・ 物流本部管掌兼務(現)	(注) 3	85
取締役		古川 陽道	昭和21年9月26日生	昭和45年4月 当社入社 平成13年6月 当社執行役員 財務部長 15年6月 当社常務執行役員 経営管理室財務 部長兼総合事務センター担当 当社常務執行役員 グループCCO 並びに総務・人事室長兼CSR担当 17年4月 当社常務執行役員 グループCCO 並びに総務・人事室長兼CSR担当 17年6月 当社取締役(現) 当社専務執行役員 グループCCO 並びに総務・人事室長兼CSR担当 19年4月 当社専務執行役員 グループCCO並 びに総務・人事室長兼中央病院担当 (現)	(注) 3	73

役名	職名	氏名	生年月日	略歴	任期	所有株式数 (千株)
取締役		竹下 道夫	昭和25年12月16日生	昭和48年4月 当社入社 平成13年6月 当社執行役員 建設資材セグメントセ メント生産統括部長 15年4月 当社執行役員 エネルギー・環境ディ ビジョン長 17年4月 当社執行役員 エネルギー・環境部門 長並びに購買・物流本部長 17年6月 当社常務執行役員 エネルギー・環境 部門長並びに購買・物流本部長 20年6月 当社取締役(現) 21年4月 当社専務執行役員 グループCFO並 びに経営管理室長兼総合事務セン ター担当(現)	(注) 3	68
取締役		梅津 誠	昭和24年11月27日生	昭和48年4月 当社入社 平成17年6月 当社執行役員 研究開発本部副本部長 19年4月 当社常務執行役員 研究開発本部長 (現) 21年1月 当社知的財産部担当兼務(現) 21年6月 当社取締役(現)	(注) 3	18
取締役		松本 善臣	昭和14年8月28日生	昭和37年4月 ㈱日本興業銀行入行 平成9年6月 同行取締役副頭取 11年7月 興和不動産㈱取締役社長 15年6月 ㈱WOWOW非常勤取締役 15年10月 興和不動産㈱取締役会長 16年7月 興和不動産㈱ 顧問 17年6月 当社取締役(現) 18年6月 ㈱WOWOW非常勤監査役(現)	(注) 3	7
取締役		元田 充隆	昭和20年8月15日生	昭和44年7月 ㈱三和銀行入行 平成14年1月 ㈱UFJ銀行専務執行役員 14年6月 ㈱UFJ総合研究所専務取締役 15年6月 ㈱UFJ総合研究所(現 三菱UFJ リサーチ&コンサルティング㈱)代 表取締役社長(現) 17年6月 当社取締役(現)	(注) 3	19
常任監査役 (常勤)		櫻部 正樹	昭和24年2月3日生	昭和46年4月 当社入社 平成13年4月 化学・樹脂セグメントファイブ・医 薬品ディビジョン長 13年6月 当社執行役員 16年6月 当社常任監査役(現)	(注) 4	52
常任監査役 (常勤)		山中 和郎	昭和23年6月6日生	昭和48年4月 農林中央金庫入庫 平成14年6月 農林中央金庫総務部長 15年6月 農林中央金庫監事 17年6月 当社常任監査役(現)	(注) 5	26
常任監査役 (常勤)		藤岡 啓介	昭和26年1月3日生	昭和49年4月 当社入社 平成17年6月 総務・人事室人事部長 21年6月 当社常任監査役(現)	(注) 6	3
監査役 (非常勤)		藤田 光博	昭和29年7月31日生	昭和52年4月 ㈱山口銀行入行 平成17年6月 ㈱山口銀行取締役 20年11月 ㈱山口銀行取締役東京支店長 21年6月 ㈱山口銀行取締役東京本部長(現) 当社監査役(現)	(注) 6	-
計						663

- (注) 1. 取締役 松本善臣及び取締役 元田充隆は、会社法第2条第15号に定める「社外取締役」である。
 2. 常任監査役 山中和郎及び監査役 藤田光博は、会社法第2条第16号に定める「社外監査役」である。
 3. 平成19年6月28日開催の定時株主総会において取締役の任期を1年とする定款変更を行った。これにより、
 取締役全員の任期は、平成22年6月開催予定の定時株主総会の終結の時までである。
 4. 平成20年6月27日選任後、平成24年6月開催予定の定時株主総会の終結の時までの4年間。
 5. 平成21年6月26日選任後、平成25年6月開催予定の定時株主総会の終結の時までの4年間。
 6. 平成21年6月26日選任後、平成23年6月開催予定の定時株主総会の終結の時までの2年間。

7. 当社は、社外監査役が法令に定める員数を欠くことになる場合に備え、会社法第329条第2項に定める補欠監査役1名を選任している。補欠監査役の略歴は次のとおりである。

氏名	生年月日	略歴	所有株式数 (千株)
郡谷 大輔	昭和45年8月29日生	平成5年4月 通商産業省(現 経済産業省)入省 12年10月 法務省民事局付 16年11月 司法試験合格 18年1月 司法修習生 19年9月 第一東京弁護士会登録 西村あさひ法律事務所入所(現)	-

8. 当社では、平成13年6月28日から執行役員制度を導入している。これは、執行役員として経営における業務の執行に専念できる体制を整え、合わせて意思決定の効率化を推進するもので、コーポレートガバナンスの観点から取締役会の改革を行うことにより、株主価値の創造に寄与するとともに透明性の高い経営体制を構築することを目指している。

執行役員は次の24名であるが、うち取締役兼務者は6名おり、下記氏名欄に*印を付している。

役職	氏名	担当
社長執行役員	田村 浩章 *	グループCEO
副社長執行役員	千葉 泰久 *	社長補佐並びにグループCTO兼環境安全部、宇部渉外部担当
副社長執行役員	岡田 和彦 *	社長補佐並びに機械・金属成形カンパニープレジデント兼グループCSR担当およびエネルギー・環境部門、購買・物流本部管掌
専務執行役員	紀平 浩二	機能品・ファインカンパニープレジデント
専務執行役員	高橋 信行	化成品・樹脂カンパニープレジデント兼欧州統括部長
専務執行役員	古川 陽道 *	グループCCO並びに総務・人事室長兼中央病院担当
専務執行役員	関谷 一真	宇部三菱セメント株式会社代表取締役副社長並びに建設資材カンパニープレジデント
専務執行役員	竹下 道夫 *	グループCFO並びに経営管理室長兼総合事務センター担当
常務執行役員	Charunya Phichitkul	化成品・樹脂カンパニーアジア統括部長兼タイ・シンセティック・ラバーズ、カンパニー・リミテッド、ウベ・ナイロン・タイランド、リミテッド、タイ・カプロラクタム、パブリック・カンパニー・リミテッド担当
常務執行役員	山本 謙	機械・金属成形カンパニーバイスプレジデント兼機械部門長
常務執行役員	梅津 誠 *	研究開発本部長兼知的財産部担当
常務執行役員	杉下 秀幸	化学生産・技術本部長
常務執行役員	渡邊 史信	機能品・ファインカンパニーバイスプレジデント(ビジネス担当)
執行役員	妙中 信之	化学生産・技術本部開発統括部長
執行役員	久保田 隆昌	購買・物流本部長兼物流効率化プロジェクト担当
執行役員	杉瀬 良二	化成品・樹脂カンパニーバイスプレジデント(技術担当)
執行役員	六角 朋生	総務・人事室人事部長
執行役員	松波 正	建設資材カンパニーバイスプレジデント兼セメント事業部長並びにグループ会社部、資源事業部担当
執行役員	大原 真二	機能品・ファインカンパニーバイスプレジデント(技術担当)
執行役員	上田 淳	建設資材カンパニー監理部長兼建材事業部担当
執行役員	木内 政行	研究開発本部有機化学研究所、有機機能材料研究所並びにプロセス技術研究所担当
執行役員	糸口 栄一	エネルギー・環境部門長兼活性炭ビジネスユニット長
執行役員	平井 雅典	建設資材カンパニー生産・技術本部長兼資源リサイクル事業部長
執行役員	三隈 淳一	化学生産・技術本部生産統括部長兼宇部ケミカル工場長

6【コーポレート・ガバナンスの状況等】

(1)【コーポレート・ガバナンスの状況】

[1]コーポレート・ガバナンスに関する基本的な考え方

当社及びグループ会社からなるUBEグループは、グループ全体の企業価値の長期安定的な向上を図ることを、その基本的使命としている。そのためには、コーポレート・ガバナンスを確立することにより、適正な事業活動を持続的に営み、株主をはじめ顧客、取引先、従業員、地域社会等の全てのステークホルダーに対する責務を果たし、その信認を得ることが重要であると考えている。

[2]会社の機関の内容及び内部統制システムの整備の状況等

会社の機関の基本説明

当社では経営の「ガバナンス機能」と「マネジメント機能」の分離を目的として、執行役員制度を平成13年6月から採用している。有価証券報告書提出日現在の経営陣は、取締役8名と執行役員24名（うち取締役兼務者6名）である。取締役会は、原則として執行役員を兼任しない取締役が議長を務めることとし、法令、定款及び取締役会規程に則り、経営上の重要事項について意思決定をするとともに、各取締役・執行役員の業務遂行の妥当性・効率性を監督している。執行役員は、代表取締役社長から権限委譲を受けて、取締役会が決定する経営方針に基づき、業務を遂行している。

また、意思決定に第三者の視点を加え、経営の透明性・客観性を確保するために、平成17年度から社外取締役2名を招聘しており、現在取締役会議長は社外取締役が務めている。さらに、当社は委員会設置会社ではないが、取締役会を機動的に運営するための下部組織として、「指名委員会」と「評価・報酬委員会」を設置しており、有価証券報告書提出日現在、指名委員会は7名、評価・報酬委員会は7名の取締役で構成され、それぞれの委員長は社外取締役が務めている。

なお、当社グループの短期的及び中・長期的業績向上を図るため機動的な役員人事の実現及び成果主義を徹底すべく、平成19年6月28日の定時株主総会において、取締役・執行役員の任期1年化を決議している。

会社の機関の内容及び内部統制システムの整備の状況

当社は、内部統制システム構築の基本方針に関し、取締役会において下記のとおり決議しており（当初決議日：平成18年5月11日、直近の改訂決議日：平成21年4月28日）、会社の機関の内容については、本基本方針の(5)における意思決定の会議体についての記載のとおりである。

内部統制システム構築の基本方針

(1)取締役・使用人の職務執行が法令及び定款に適合することを確保するための体制

UBEグループの企業倫理確立のため「私達の行動指針」を制定し、これを企業活動及び役員・従業員がとるべきコンプライアンス実践の基準・規範とする。

コンプライアンスの確保・推進のためコンプライアンス・オフィサーを置き、コンプライアンス・オフィサーの諮問機関として顧問弁護士を加えた「コンプライアンス委員会」を設置する。

また、コンプライアンスに関する問題を迅速に察知・是正するため、職制ルートによらず役員・従業員が直接連絡できる通報窓口（UBE C-Line）を設ける。

反社会的勢力の排除に向けたUBEグループの基本的な姿勢を上記「私達の行動指針」に明記するとともに、「反社会的勢力による被害を防止するための基本方針」を取締役会で決議し、市民社会を脅かす団体・組織等の反社会的勢力との関係遮断、不当要求の拒絶と毅然たる対応等を具体的に定める。

会計基準その他関連する法令・規則を遵守し、財務報告の信頼性を確保するために内部体制を整備する。

(2)取締役の職務の執行に係る情報の保存及び管理に関する体制

法令並びに取締役会規程、稟議規程、グループ経営委員会規程及びカンパニー・部門運営会議規程等の社内規程に基づき、文書（電磁的記録を含む）を記録、保存するとともに、必要に応じて閲覧可能な状態を維持する。

(3)損失の危険の管理に関する規程その他の体制

事業の目的達成を阻害するリスクを洗い出し、そのリスクの発生可能性と影響度を評価した上で適切な対策を実施する。

また、特定のリスクに対するリスク管理に取組むため、「グループ環境安全委員会」「グループ製品安全（PL・品質）委員会」を設置し、それぞれ安全・環境保全、製品の安全・品質管理に関するUBEグループ全体の方針を策定し諸施策を推進する。

更に、以下の委員会等を設け個別のリスクに対処する体制をとる。

- (a)情報セキュリティ委員会
「情報セキュリティポリシー」を定め、これを周知徹底し遵守状況をチェックするとともに、情報セキュリティに関する規則・規程を整備する。
- (b)規制貨物等輸出管理委員会
外国為替及び外国貿易法など、国際平和及び安全の維持のために輸出管理法規において規制されている貨物及び技術を不正に輸出または提供しないことを輸出管理の基本とし、U B E グループ内に周知徹底する。
- (c)危機管理委員会
国内及び海外における緊急事態に速やかに対処するため、情報の集約や社内外への対応などについてマニュアルを整備し、内外統一的な危機管理体制を構築する。
- (4)取締役の職務の執行が効率的に行われることを確保するための体制
経営における「ガバナンス機能」と「マネジメント機能」の分離を目的として執行役員制度を導入し、執行役員が業務執行に専念できる体制を整え、意思決定の迅速化を図るとともに、取締役会の役割を株主利益の代弁者として中長期的視点から株主価値の最大化を推進する機関として明確に位置づける。
取締役会は、執行役員を兼任しない取締役が議長を務めて業務執行の妥当性・効率性を監督することにより、透明性を高め、株主価値の最大化とリスクの最小化を図る。
また、当社は委員会設置会社ではないが、取締役会の内部委員会として「指名委員会」と「評価・報酬委員会」を設置する。
更に、意思決定に第三者の視点を加え経営の透明性・客観性を確保するため、社外取締役を招聘する。
当社は最適なコーポレート・ガバナンスのあり方を常に検討しながら、経営における執行機能の強化・迅速化と、戦略的意思決定機能、コーポレート・ガバナンス機能の一層の充実を図っていく。
- (5)当社及びグループ会社から成る企業集団における業務の適正を確保するための体制
- (a)「グループ経営」「カンパニー連結経営」の運営方法
- ア)グループマネジメント
取締役会よりU B E グループの業務執行を委任されたグループCEO (=社長) が、執行方針を明確にし、各カンパニーの目標を設定するとともに、その目標の達成に必要な人・モノ・金の経営資源を配分する。またカンパニーの権限を越える重要執行案件の解決に当たる。
- イ)カンパニーマネジメント及び業務執行
グループマネジメントと合意した方針に基づき配分された経営資源を有効活用し、カンパニーの目標達成に向けて自律的に業務を執行する。
- ウ)グループスタッフ部門
グループマネジメント及びカンパニーマネジメントの戦略立案機能や業績管理機能の補佐、人・モノ・金の経営資源の調達、事業部門に共通する機能あるいは専門性の高い機能を集約して効率的に提供する等の役割を担う。
- (b)意思決定システム
経営における「ガバナンス機能」と「マネジメント機能」を分離し、透明で効率的な企業経営の推進のため、経営の意思決定に関し以下の会議体を設ける。
- ア)取締役会
会社法で規定された事項、会社の基本方針及び重要な執行案件について、株主利益の代弁者として中長期的な視点から審議・決議する。
また、取締役会を機動的に運営するための下部組織として取締役数名による「指名委員会」「評価・報酬委員会」を設置する。
- イ)グループ経営委員会
「グループ経営指針」及び「グループ経営委員会規程」に基づき、グループ全体の資源配分や調整が必要な事項、グループ全体に影響を及ぼす重要事項について審議・決定する。
C S R (企業の社会的責任)に関わる重要事項を審議・決定する「グループC S R委員会」並びに前記(3)記載の「グループ環境安全委員会」「グループ製品安全(PL・品質)委員会」は「グループ経営委員会」の一つとして位置付け、さらに前記(1)及び(3)記載の「コンプライアンス委員会」「情報セキュリティ委員会」「規制貨物等輸出管理委員会」「危機管理委員会」は「グループC S R委員会」の下部組織として位置付ける。

ウ)カンパニー・部門運営会議

「グループ経営指針」及び「カンパニー・部門運営会議規程」に基づき、カンパニー・部門レベルにおける

当社及びグループ会社の事業戦略等重要事項を審議・決定する。

- (6) 監査役がその職務を補助すべき使用人を置くことを求めた場合における当該使用人に関する体制並びにその使用人の取締役からの独立性に関する事項

監査役の補助者として専任スタッフを配置し、監査役監査が効率的且つ円滑に遂行できるよう監査計画の立案及び監査の補助を行う。

また、監査役は、同スタッフの充実と業務執行者からの独立性の確保に関して代表取締役及び社外取締役との間で意見交換を行う。

- (7) 取締役及び使用人が監査役に報告をするための体制その他の監査役への報告に関する体制

取締役は、会社に著しい損害を及ぼすおそれのある事実があることを発見したときは、直ちに監査役に報告する。

監査役は、重要な意思決定の過程及び業務の執行状況を把握するため、取締役会のほか重要な会議に出席し意見を述べるとともに重要な決裁書類を閲覧し、取締役等からの業務報告聴取を行う。

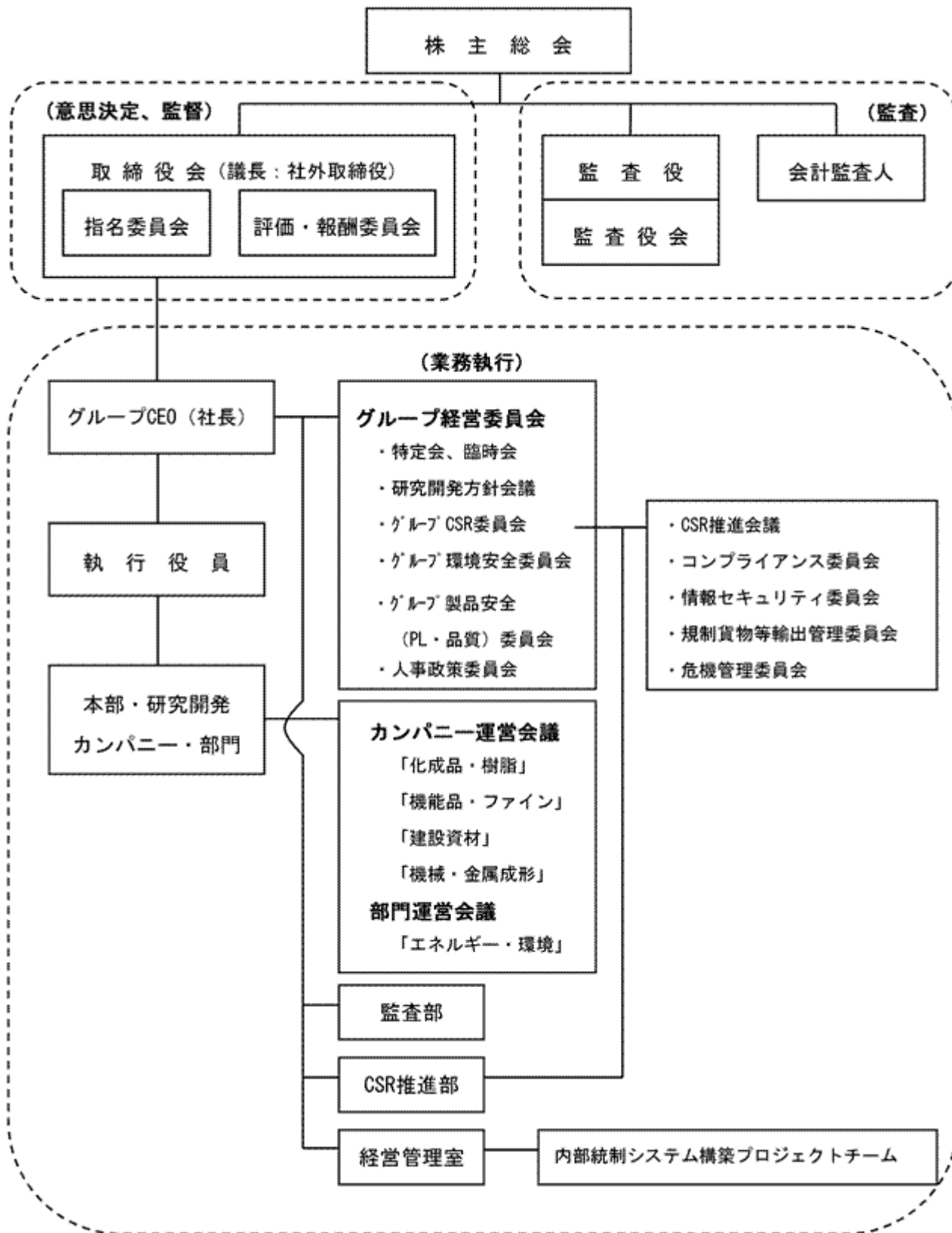
また、監査役は、代表取締役及び社外取締役と定期的に会合をもち、経営方針の確認及び重要課題等について意見交換を行う。

- (8) その他監査役の監査が実効的に行われることを確保するための体制

監査役は、内部監査部門及びグループ会社の監査役と定期的に情報交換を行い、必要に応じて内部監査部門に調査を求める。

また、監査役は、会計監査人から会計監査計画及び実施結果の説明を受けるとともに、会計監査人と定期的に情報交換を行い相互の連携を図る。

会社の機関及び内部統制システムの概略図



内部監査及び監査役監査の状況

当社の内部監査は、独立組織として社長に直属している監査部(7名)が実施している。海外法人も含めて当社グループ全体を監査の対象とし、内部統制の状況、法令、規定・マニュアル等の遵守状況をチェックし、経営活動全般にわたり潜在的リスクの洗い出しに努めている。また、監査部は内部統制の整備および運用状況に関し、会計監査人と随時情報交換や協議を行っている。なお、監査部長はコンプライアンス委員会、情報セキュリティ委員会等の全社横断的なリスク管理対応組織のメンバーとなっており、各委員会と連携してリスク管理体制の強化を図っている。

監査役監査の組織は、監査役4名(うち社外監査役2名)および監査役スタッフである監査役室(2名)から構成されている。監査業務は年度ごとに設定される監査方針および監査計画に基づいて実施され、取締役会のほか重要な会議に出席し意見を述べるとともに、重要な決裁書類を閲覧し、取締役等からの業務報告聴取などにより、取締役及び執行役員の職務執行が適正に行われているかを監査している。

監査役は会計監査人と定期的に会合を持ち、会計監査人の監査計画、監査の実施状況などを聴取しているほか、グループ会社の監査役から監査実施状況の報告を受けるとともに、監査の質の向上のために監査研修会や意見交換会を定期的に開催している。また、監査役と監査部とは定期的に情報交換を実施し、監査役監査時には必要に応じ、監査部のメンバーが監査役の補助者として同行するなど密接な連携を図っている。

会計監査の状況

当社の会計監査業務を執行した公認会計士の氏名、所属する監査法人名及び継続監査年数

公認会計士の氏名等		所属する監査法人名
指定有限責任社員	渡辺 和紀	新日本有限責任監査法人
業務執行社員	石川 純夫	

(注) 継続監査年数については、全員7年以内であるため記載を省略している。

監査業務に係る補助者の構成

公認会計士 8名 会計士補等 13名 その他 8名

社外取締役及び社外監査役との関係

当社の2名の社外取締役及び2名の社外監査役は、当社と人的関係または取引関係等の特別な利害関係はない。資本的関係については、社外取締役2名および社外監査役1名が当社の株式を保有している(社外取締役:松本善臣7千株、元田充隆19千株 社外監査役:山中和郎26千株)。

責任限定契約の内容の概要

当社は、会社法第427条第1項の規定により、社外取締役との間に、同法第423条第1項の賠償責任を限定する契約を締結している。当該契約に基づく賠償責任の限度額は、法令の定める最低限度額である。

なお、平成21年度6月26日開催の株主総会決議による定款変更により、社外監査役についても責任限定契約を締結することができることとした。

取締役の定数

当社の取締役は15名以内とする旨定款に定めている。

取締役の選任の決議要件

当社は、取締役の選任決議について、議決権を行使することができる株主の議決権の3分の1以上を有する株主が出席し、その議決権の過半数をもってこれを行う旨、また累積投票によらない旨定款に定めている。

株主総会決議事項を取締役会で決議することができる事項

(1) 自己の株式の取得

当社は、会社法第165条第2項の規定により、取締役会の決議によって市場取引等により自己の株式を取得することができる旨定款に定めている。これは、機動的な資本政策を遂行することを目的とするものである。

(2) 中間配当

当社は、会社法第454条第5項の規定により、取締役会の決議によって中間配当を実施することができる旨定款に定めている。これは、株主への機動的な利益還元を行うことを目的とするものである。

株主総会の特別決議要件

当社は、会社法第309条第2項に定める株主総会の特別決議要件について、議決権を行使することができる株主の議決権の3分の1以上を有する株主が出席し、その議決権の3分の2以上をもって行う旨定款に定めている。これは、株主総会における特別決議の定足数を緩和することにより、株主総会の円滑な運営を行うことを目的とするものである。

[3]リスク管理体制の整備の状況

当社のリスク管理体制については、上記[2]で記載した内部統制システム構築の基本方針における「(1)取締役・使用人の職務執行が法令及び定款に適合することを確保するための体制」並びに「(3)損失の危険の管理に関する規程その他の体制」を着実に実施している。

[4]役員報酬等の内容

当事業年度における取締役及び監査役に対する報酬等の額は以下のとおりである。

区 分	人 数	報 酬 等 の 額
取締役 (うち社外取締役)	9名 (2名)	316百万円 (24百万円)
監査役 (うち社外監査役)	5名 (3名)	94百万円 (35百万円)

(注) 1. 報酬等の額には以下のものも含まれている。

当事業年度中に費用計上した役員賞与引当金 27百万円

取締役に対するストックオプション報酬等の額 30百万円

2. 上記報酬等の額のほか、当事業年度において取締役および監査役が受けた退職慰労金等の額

取締役1名 50百万円

監査役1名 4百万円(うち社外監査役1名 4百万円)

(2)【監査報酬の内容等】

【監査公認会計士等に対する報酬の内容】

区 分	前連結会計年度		当連結会計年度	
	監査証明業務に基づく報酬(百万円)	非監査業務に基づく報酬(百万円)	監査証明業務に基づく報酬(百万円)	非監査業務に基づく報酬(百万円)
提出会社	-	-	102	0
連結子会社	-	-	59	2
計	-	-	161	2

【その他重要な報酬の内容】

連結会社は、当社の会計監査人と同一のネットワークに属しているアーンスト・アンド・ヤングの監査を受けている。上記会計監査人に対して、連結会社が支払うべき当連結会計年度に係る監査証明業務に基づく報酬は19百万円である。

【監査公認会計士等の提出会社に対する非監査業務の内容】

当社が当連結会計年度において会計監査人に対して報酬を支払っている非監査業務の内容は、内部統制システム構築の支援業務である。

【監査報酬の決定方針】

該当事項なし。

第5【経理の状況】

連結財務諸表及び財務諸表の作成方法について

(1) 当社の連結財務諸表は、「連結財務諸表の用語、様式及び作成方法に関する規則」(昭和51年大蔵省令第28号、以下「連結財務諸表規則」という。)に基づいて作成している。

なお、前連結会計年度(平成19年4月1日から平成20年3月31日まで)は、改正前の連結財務諸表規則に基づき、当連結会計年度(平成20年4月1日から平成21年3月31日まで)は、改正後の連結財務諸表規則に基づいて作成している。

(2) 当社の財務諸表は、「財務諸表等の用語、様式及び作成方法に関する規則」(昭和38年大蔵省令第59号、以下「財務諸表等規則」という。)に基づいて作成している。

なお、第102期事業年度(平成19年4月1日から平成20年3月31日まで)は、改正前の財務諸表等規則に基づき、第103期事業年度(平成20年4月1日から平成21年3月31日まで)は、改正後の財務諸表等規則に基づいて作成している。

監査証明について

当社は、金融商品取引法第193条の2第1項の規定に基づき、前連結会計年度(平成19年4月1日から平成20年3月31日まで)の連結財務諸表及び第102期事業年度(平成19年4月1日から平成20年3月31日まで)の財務諸表については、新日本監査法人により監査を受け、当連結会計年度(平成20年4月1日から平成21年3月31日まで)の連結財務諸表及び第103期事業年度(平成20年4月1日から平成21年3月31日まで)の財務諸表については、新日本有限責任監査法人により監査を受けている。

なお、新日本監査法人は、監査法人の種類の変更により、平成20年7月1日をもって新日本有限責任監査法人となっている。

1【連結財務諸表等】
 (1)【連結財務諸表】
 【連結貸借対照表】

(単位：百万円)

	前連結会計年度 (平成20年3月31日)	当連結会計年度 (平成21年3月31日)
資産の部		
流動資産		
現金及び預金	25,338	39,343
受取手形及び売掛金	2 163,967	2 124,049
有価証券	10	-
たな卸資産	84,677	-
商品及び製品	-	39,700
仕掛品	-	22,155
原材料及び貯蔵品	-	30,757
繰延税金資産	6,514	6,747
その他	17,996	15,294
貸倒引当金	609	492
流動資産合計	297,893	277,553
固定資産		
有形固定資産		
建物及び構築物	251,637	248,845
減価償却累計額及び減損損失累計額	5 152,189	155,657
建物及び構築物(純額)	99,448	93,188
機械装置及び運搬具	623,525	590,511
減価償却累計額及び減損損失累計額	5 459,112	455,889
機械装置及び運搬具(純額)	164,413	134,622
土地	82,747	81,891
リース資産	-	821
減価償却累計額及び減損損失累計額	-	79
リース資産(純額)	-	742
建設仮勘定	6,513	16,274
その他	40,914	35,107
減価償却累計額及び減損損失累計額	5 34,004	29,406
その他(純額)	6,910	5,701
有形固定資産合計	3 360,031	3 332,418
無形固定資産		
リース資産	-	16
その他	4,139	4,142
無形固定資産合計	3 4,139	3 4,158
投資その他の資産		
投資有価証券	1, 4 34,116	1, 4 32,132
長期貸付金	945	624
繰延税金資産	6,692	14,324
その他	19,396	19,675
貸倒引当金	2,384	2,952
投資その他の資産合計	58,765	63,803
固定資産合計	422,935	400,379
繰延資産		
社債発行費	70	54
繰延資産合計	70	54
資産合計	720,898	677,986

	前連結会計年度 (平成20年3月31日)	当連結会計年度 (平成21年3月31日)
負債の部		
流動負債		
支払手形及び買掛金	2 107,130	2 80,304
短期借入金	3, 4 127,788	3, 4 130,146
1年内償還予定の社債	290	80
1年内償還予定の転換社債	19,897	-
リース債務	-	182
未払金	30,977	29,936
未払法人税等	6,051	2,909
賞与引当金	7,482	6,635
役員賞与引当金	108	76
受注損失引当金	1,094	358
その他	17,255	18,399
流動負債合計	318,072	269,025
固定負債		
社債	16,080	16,000
長期借入金	3, 4 136,711	3, 4 159,810
リース債務	-	622
繰延税金負債	1,470	5,905
退職給付引当金	7,209	7,213
役員退職慰労引当金	1,070	1,157
特別修繕引当金	248	226
事業損失引当金	-	2,262
負ののれん	5,855	2,697
その他	15,151	18,346
固定負債合計	183,794	214,238
負債合計	501,866	483,263
純資産の部		
株主資本		
資本金	58,400	58,435
資本剰余金	28,387	28,440
利益剰余金	91,133	97,511
自己株式	570	624
株主資本合計	177,350	183,762
評価・換算差額等		
その他有価証券評価差額金	2,640	1,119
繰延ヘッジ損益	254	289
再評価積立金	8 329	-
為替換算調整勘定	13,800	12,646
評価・換算差額等合計	16,515	11,816
新株予約権	179	250
少数株主持分	24,988	22,527
純資産合計	219,032	194,723
負債純資産合計	720,898	677,986

【連結損益計算書】

(単位：百万円)

	前連結会計年度 (自 平成19年 4月 1日 至 平成20年 3月31日)	当連結会計年度 (自 平成20年 4月 1日 至 平成21年 3月31日)
売上高	704,284	684,703
売上原価	564,876	¹ 572,010
売上総利益	139,408	112,693
販売費及び一般管理費	² 83,508	² 81,530
営業利益	55,900	31,163
営業外収益		
受取利息	776	970
受取配当金	627	665
受取賃貸料	2,147	2,078
負ののれん償却額	392	193
持分法による投資利益	1,314	866
その他	3,624	3,674
営業外収益合計	8,880	8,446
営業外費用		
支払利息	7,371	6,704
賃貸費用	2,444	2,261
為替差損	86	1,366
その他	8,172	8,881
営業外費用合計	18,073	19,212
経常利益	46,707	20,397
特別利益		
固定資産売却益	³ 549	³ 158
投資有価証券売却益	33	-
持分変動利益	-	306
事業損失引当金戻入額	179	-
貸倒引当金戻入額	152	-
受取補償金	122	-
補助金収入	-	482
退職給付信託設定益	2,378	-
事業譲渡益	251	-
特別利益合計	3,664	946
特別損失		
固定資産処分損	⁴ 2,190	⁴ 1,926
投資有価証券売却損	5	247
たな卸資産評価損	-	137
減損損失	⁵ 5,941	⁵ 1,849
投資有価証券評価損	220	333
貸倒引当金繰入額	272	436
環境対策引当金繰入額	-	159
特別退職金	390	-
関連事業損失	⁶ 184	⁶ 2,653
退職給付制度終了損	-	93
災害による損失	279	-
特別損失合計	9,481	7,833
税金等調整前当期純利益	40,890	13,510

	前連結会計年度 (自 平成19年 4月 1日 至 平成20年 3月31日)	当連結会計年度 (自 平成20年 4月 1日 至 平成21年 3月31日)
法人税、住民税及び事業税	11,071	6,468
法人税等調整額	4,004	5,610
法人税等合計	15,075	858
少数株主利益	1,784	988
当期純利益	24,031	11,664

【連結株主資本等変動計算書】

(単位：百万円)

	前連結会計年度 (自 平成19年 4月 1日 至 平成20年 3月31日)	当連結会計年度 (自 平成20年 4月 1日 至 平成21年 3月31日)
株主資本		
資本金		
前期末残高	58,399	58,400
当期変動額		
転換社債の転換	1	35
当期変動額合計	1	35
当期末残高	58,400	58,435
資本剰余金		
前期末残高	28,362	28,387
当期変動額		
自己株式の処分	25	21
転換社債の転換	-	35
持分変動に伴う資本剰余金の増減	-	3
当期変動額合計	25	53
当期末残高	28,387	28,440
利益剰余金		
前期末残高	71,676	91,133
在外子会社の会計処理の変更に伴う増減	-	247
当期変動額		
剰余金の配当	4,034	5,039
当期純利益	24,031	11,664
持分法の適用範囲の変動	585	-
再評価積立金取崩に伴う利益剰余金の増加	45	-
当期変動額合計	19,457	6,625
当期末残高	91,133	97,511
自己株式		
前期末残高	375	570
当期変動額		
自己株式の取得	222	95
自己株式の処分	31	41
持分変動に伴う自己株式の増減	4	-
当期変動額合計	195	54
当期末残高	570	624
株主資本合計		
前期末残高	158,062	177,350
在外子会社の会計処理の変更に伴う増減	-	247
当期変動額		
剰余金の配当	4,034	5,039
当期純利益	24,031	11,664
自己株式の取得	222	95
自己株式の処分	56	62
転換社債の転換	1	70
持分変動に伴う資本剰余金の増減	-	3
持分法の適用範囲の変動	585	-
再評価積立金取崩に伴う利益剰余金の増加	45	-
持分変動に伴う自己株式の増減	4	-
当期変動額合計	19,288	6,659
当期末残高	177,350	183,762

	前連結会計年度 (自 平成19年 4月 1日 至 平成20年 3月31日)	当連結会計年度 (自 平成20年 4月 1日 至 平成21年 3月31日)
評価・換算差額等		
その他有価証券評価差額金		
前期末残高	7,724	2,640
当期変動額		
株主資本以外の項目の当期変動額（純額）	5,084	1,521
当期変動額合計	5,084	1,521
当期末残高	2,640	1,119
繰延ヘッジ損益		
前期末残高	97	254
当期変動額		
株主資本以外の項目の当期変動額（純額）	157	35
当期変動額合計	157	35
当期末残高	254	289
再評価積立金		
前期末残高	332	329
当期変動額		
株主資本以外の項目の当期変動額（純額）	3	329
当期変動額合計	3	329
当期末残高	329	-
為替換算調整勘定		
前期末残高	6,572	13,800
当期変動額		
株主資本以外の項目の当期変動額（純額）	7,228	26,446
当期変動額合計	7,228	26,446
当期末残高	13,800	12,646
評価・換算差額等合計		
前期末残高	14,531	16,515
当期変動額		
株主資本以外の項目の当期変動額（純額）	1,984	28,331
当期変動額合計	1,984	28,331
当期末残高	16,515	11,816
新株予約権		
前期末残高	78	179
当期変動額		
株主資本以外の項目の当期変動額（純額）	101	71
当期変動額合計	101	71
当期末残高	179	250
少数株主持分		
前期末残高	22,525	24,988
当期変動額		
株主資本以外の項目の当期変動額（純額）	2,463	2,461
当期変動額合計	2,463	2,461
当期末残高	24,988	22,527

	前連結会計年度 (自 平成19年 4月 1日 至 平成20年 3月31日)	当連結会計年度 (自 平成20年 4月 1日 至 平成21年 3月31日)
純資産合計		
前期末残高	195,196	219,032
在外子会社の会計処理の変更に伴う増減	-	247
当期変動額		
剰余金の配当	4,034	5,039
当期純利益	24,031	11,664
自己株式の取得	222	95
自己株式の処分	56	62
転換社債の転換	1	70
持分変動に伴う資本剰余金の増減	-	3
持分法の適用範囲の変動	585	-
再評価積立金取崩に伴う利益剰余金の増加	45	-
持分変動に伴う自己株式の増減	4	-
株主資本以外の項目の当期変動額（純額）	4,548	30,721
当期変動額合計	23,836	24,062
当期末残高	219,032	194,723

【連結キャッシュ・フロー計算書】

(単位：百万円)

	前連結会計年度 (自 平成19年 4月 1日 至 平成20年 3月31日)	当連結会計年度 (自 平成20年 4月 1日 至 平成21年 3月31日)
営業活動によるキャッシュ・フロー		
税金等調整前当期純利益	40,890	13,510
減価償却費	34,126	34,820
減損損失	5,941	1,849
固定資産除却損	1,595	1,541
退職給付信託設定損益（は益）	2,378	-
負ののれん償却額	392	193
受取利息及び受取配当金	1,403	1,635
支払利息	7,371	6,704
為替差損益（は益）	867	12
持分法による投資損益（は益）	1,314	866
投資有価証券売却損益（は益）	41	247
投資有価証券評価損益（は益）	220	333
関連事業損失	184	2,653
固定資産売却損益（は益）	230	153
受取補償金	122	-
特別退職金	390	-
貸倒引当金の増減額（は減少）	2,263	512
退職給付引当金の増減額（は減少）	291	288
役員退職慰労引当金の増減額（は減少）	35	104
売上債権の増減額（は増加）	1,062	32,830
たな卸資産の増減額（は増加）	3,094	15,805
仕入債務の増減額（は減少）	913	18,672
その他	1,644	2,699
小計	76,862	60,178
利息及び配当金の受取額	1,522	1,777
利息の支払額	7,305	6,817
補償金の受取額	682	162
特別退職金の支払額	197	-
法人税等の支払額	12,750	9,769
営業活動によるキャッシュ・フロー	58,814	45,531
投資活動によるキャッシュ・フロー		
有形及び無形固定資産の取得による支出	30,990	34,216
有形固定資産の売却による収入	1,793	415
投資有価証券の取得による支出	516	152
連結の範囲の変更を伴う子会社株式の取得による収入	880	-
連結の範囲の変更を伴う子会社株式の売却による収入	-	900
投資有価証券の売却による収入	1,261	200
短期貸付金の増減額（は増加）	150	299
長期貸付けによる支出	401	10
長期貸付金の回収による収入	138	99
その他	727	134
投資活動によるキャッシュ・フロー	28,412	32,929

	前連結会計年度 (自 平成19年 4月 1日 至 平成20年 3月 31日)	当連結会計年度 (自 平成20年 4月 1日 至 平成21年 3月 31日)
財務活動によるキャッシュ・フロー		
短期借入金の純増減額（ は減少）	19,285	11,063
長期借入れによる収入	32,625	69,429
長期借入金の返済による支出	50,960	50,472
社債の発行による収入	15,417	98
社債の償還による支出	1,850	20,217
配当金の支払額	4,019	5,034
少数株主への配当金の支払額	442	501
その他	135	66
財務活動によるキャッシュ・フロー	28,649	4,300
現金及び現金同等物に係る換算差額	1,766	2,853
現金及び現金同等物の増減額（ は減少）	3,519	14,049
現金及び現金同等物の期首残高	21,278	25,082
連結の範囲の変更に伴う現金及び現金同等物の増減額（ は減少）	285	-
現金及び現金同等物の期末残高	25,082	39,131

【連結財務諸表作成のための基本となる重要な事項】

	前連結会計年度 (自 平成19年 4月 1日 至 平成20年 3月31日)	当連結会計年度 (自 平成20年 4月 1日 至 平成21年 3月31日)
1. 連結の範囲に関する事項	<p>(1)連結子会社の数 67社</p> <p>連結子会社名は、「第1 企業の概況 3. 事業の内容」に記載しているため、省略している。</p> <p>持分法を適用していた宇部興産機械(上海)有限公司及び南通宇部コンクリート有限公司については、重要性の観点から当連結会計年度より連結の範囲に含めた。</p> <p>持分法適用の関連会社であった㈱イーユーピーについては、平成19年9月に株式の追加取得により子会社となったため、連結の範囲に含めたが、平成20年3月に当社が吸収合併した。</p> <p>小澤商事㈱については株式の取得により子会社となったため、当連結会計年度より連結の範囲に含めた。また、小澤商事㈱の子会社である千葉宇部コンクリート工業㈱については、重要性の観点から当連結会計年度より連結の範囲に含めた。</p> <p>持分法適用の関連会社であった宇部ケミラ㈱については、株式の追加取得により子会社となったため、当連結会計年度より連結の範囲に含めた。なお、同社は、平成20年1月に社名を宇部MC過酸化水素㈱に変更した。</p> <p>連結子会社である大協企業㈱は、連結子会社であった一関生コン㈱、北宮城生コン㈱、古川宇部生コン㈱、(有)矢巾を吸収合併した。</p> <p>連結子会社であった㈱シンワ生コン及びウベ・エレクトロニクス・マレーシア、エスディーエヌ・ピーエイチディーは、当連結会計年度中に清算終了したため、連結の範囲から除外した。</p> <p>(2)主要な非連結子会社の名称等 (会社名) 宇部日新石灰㈱、中四国宇部コンクリート工業㈱ 他 (連結の範囲から除いた理由) 非連結子会社37社は、いずれも小規模であり、合計の総資産、売上高、当期純損益(持分に見合う額)及び利益剰余金(持分に見合う額)等は、いずれも連結財務諸表に重要な影響を及ぼしていないため連結の範囲から除外している。</p>	<p>(1)連結子会社の数 65社</p> <p>連結子会社名は、「第1 企業の概況 3. 事業の内容」に記載しているため、省略している。</p> <p>連結子会社であった㈱ウベ循環研については、株式売却により子会社でなくなったため、当連結会計年度より連結の範囲から除外した。</p> <p>連結子会社であったウベ・エレクトロニクス・フィリピン、インコーポレーテッドについては、当連結会計年度中に清算終了したため、連結の範囲から除外した。</p> <p>(2)主要な非連結子会社の名称等 (会社名) 宇部日新石灰㈱、中四国宇部コンクリート工業㈱ 他 (連結の範囲から除いた理由) 非連結子会社36社は、いずれも小規模であり、合計の総資産、売上高、当期純損益(持分に見合う額)及び利益剰余金(持分に見合う額)等は、いずれも連結財務諸表に重要な影響を及ぼしていないため連結の範囲から除外している。</p>

	前連結会計年度 (自 平成19年 4月 1日 至 平成20年 3月31日)	当連結会計年度 (自 平成20年 4月 1日 至 平成21年 3月31日)
2. 持分法の適用に関する事項	<p>(1)非連結子会社37社のうち、15社に対する投資について持分法を適用している。</p> <p>(主要な持分法適用子会社名) 宇部日新石灰(株)、中四国宇部コンクリート工業(株) 他</p> <p>関連会社45社のうち、13社に対する投資について持分法を適用している。</p> <p>(主要な持分法適用関連会社名) 宇部三菱セメント(株)、ユーエムジー・エービーエス(株) 他</p> <p>関連会社である山口エコテック(株)に対する投資については、重要性の観点から当連結会計年度より持分法を適用した。</p> <p>持分法を適用していた宇部興産機械(上海)有限公司及び南通宇部コンクリート有限公司については、重要性の観点から当連結会計年度より連結の範囲に含めた。</p> <p>持分法を適用していた(株)イーユーピーについては、株式の追加取得により子会社となったため、連結の範囲に含めた。</p> <p>持分法を適用していた琉球セメント(株)については、株式売却により関係会社でなくなったため、当連結会計年度より持分法の適用から除外した。</p> <p>持分法を適用していた宇部ケミラ(株)については、株式の追加取得により子会社となったため、当連結会計年度より連結の範囲に含めた。</p> <p>(2)持分法を適用していない非連結子会社(宇部日東化成(無錫)有限公司他)及び関連会社(山機運輸(株)他)は、当期純損益(持分に見合う額)及び利益剰余金(持分に見合う額)等からみて、持分法の対象から除いても連結財務諸表に及ぼす影響が軽微であり、かつ、全体としても重要性がないため持分法の適用範囲から除外している。</p>	<p>(1)非連結子会社36社のうち、15社に対する投資について持分法を適用している。</p> <p>(主要な持分法適用子会社名) 宇部日新石灰(株)、中四国宇部コンクリート工業(株) 他</p> <p>関連会社43社のうち、12社に対する投資について持分法を適用している。</p> <p>(主要な持分法適用関連会社名) 宇部三菱セメント(株)、ユーエムジー・エービーエス(株) 他</p> <p>持分法を適用していたユニチカ宇部ナイロン(株)については、当連結会計年度中に清算終了したため、持分法の適用から除外した。</p> <p>(2)持分法を適用していない非連結子会社(宇部日東化成(無錫)有限公司他)及び関連会社(山機運輸(株)他)は、当期純損益(持分に見合う額)及び利益剰余金(持分に見合う額)等からみて、持分法の対象から除いても連結財務諸表に及ぼす影響が軽微であり、かつ、全体としても重要性がないため持分法の適用範囲から除外している。</p>
3. 連結子会社の事業年度等に関する事項	<p>連結子会社のうち、ウベ・ケミカル・ヨーロッパ、エスエーほか16社の決算日は12月31日である。</p> <p>連結財務諸表の作成に当たっては、ウベ・ケミカル・ヨーロッパ、エスエーほか16社については12月31日現在の財務諸表を使用している。</p> <p>なお、1月1日から連結決算日までの間に生じた重要な取引については連結上必要な調整を行っている。</p>	<p>連結子会社のうち、ウベ・ケミカル・ヨーロッパ、エスエーほか15社の決算日は12月31日である。</p> <p>連結財務諸表の作成に当たっては、ウベ・ケミカル・ヨーロッパ、エスエーほか15社については12月31日現在の財務諸表を使用している。</p> <p>なお、1月1日から連結決算日までの間に生じた重要な取引については連結上必要な調整を行っている。</p>

	前連結会計年度 (自 平成19年 4月 1日 至 平成20年 3月31日)	当連結会計年度 (自 平成20年 4月 1日 至 平成21年 3月31日)
4. 会計処理基準に関する事項	<p>(1)重要な資産の評価基準及び評価方法</p> <p>有価証券 満期保有目的の債券 償却原価法（定額法） その他有価証券 時価のあるもの 決算日の市場価格等に基づく時価法（評価差額は全部純資産直入法により処理し、売却原価は移動平均法により算定） 時価のないもの 移動平均法による原価法 但し、匿名組合出資金については、当該匿名組合の直近決算期における純資産の当社持分割合で評価している。 デリバティブ 時価法 たな卸資産 主として総平均法に基づく原価基準により評価している。</p> <p>(2)重要な減価償却資産の減価償却の方法</p> <p>有形固定資産 当社は主として定額法を採用しているが、多くの連結子会社は定率法を採用している。ただし平成10年4月1日以降に取得した建物（附属設備を除く）は定額法を採用している。 なお、主な耐用年数は以下のとおりである。 建物及び構築物 2～75年 機械装置及び運搬具 2～20年</p> <p>無形固定資産 鉱業権については生産高比例法、その他については定額法を採用している。なお、自社利用のソフトウェアについては社内における見込利用可能期間（5年）に基づく定額法を採用している。</p> <p>(3)繰延資産の処理方法 社債発行費：繰延資産に計上し、社債償還期限で均等償却している。</p>	<p>(1)重要な資産の評価基準及び評価方法</p> <p>有価証券 満期保有目的の債券 同左 その他有価証券 時価のあるもの 同左 時価のないもの 同左 デリバティブ 同左 たな卸資産 主として総平均法による原価法（貸借対照表価額については収益性の低下に基づく簿価切下げの方法）により算定している。</p> <p>(2)重要な減価償却資産の減価償却の方法</p> <p>有形固定資産（リース資産を除く） 同左 無形固定資産（リース資産を除く） 同左 リース資産 所有権移転外ファイナンス・リース取引 リース期間を耐用年数とし、残存価額を零とする定額法を採用している。</p> <p>(3)繰延資産の処理方法 社債発行費： 同左</p>

	前連結会計年度 (自 平成19年 4月 1日 至 平成20年 3月31日)	当連結会計年度 (自 平成20年 4月 1日 至 平成21年 3月31日)
4. 会計処理基準に関する事項	<p>(4)重要な引当金の計上基準</p> <p>貸倒引当金 債権の貸倒れによる損失に備えるため、貸倒懸念債権等特定の債権については個別に回収可能性を検討し、回収不能見積額を計上するほか、個別に回収不能を見積った債権を除いた一般債権に対して、過去の一定期間における貸倒実績から算出した貸倒実績率を乗じた額を計上している。</p> <p>賞与引当金 従業員及び執行役員に支給する賞与に充てるため、支給見込額を計上している。</p> <p>役員賞与引当金 当社及び一部の連結子会社は役員賞与の支出に備えるため、支給見込額を計上している。</p> <p>受注損失引当金 受注契約に係る将来の損失に備えるため、損失が発生する可能性が高いと見込まれ、かつ、当該損失額を合理的に見積ることが可能な受注契約について、損失見込額を計上している。</p> <p>退職給付引当金 従業員の退職給付に充てるため、当連結会計年度末における退職給付債務及び年金資産の見込額に基づき計上している。</p> <p>会計基準変更時差異（31,241百万円）については、13年による按分額を費用処理している。また、一部の連結子会社は会計基準変更時差異を一括償却しており、このうち1社は退職給付信託を設定している。</p> <p>過去勤務債務は、その発生時の従業員の平均残存勤務期間以内の一定の年数（5～14年）による定額法により費用処理している。なお、一部の連結子会社は定率法を採用している。</p> <p>数理計算上の差異は、その発生時の従業員の平均残存勤務期間以内の一定の年数（10～14年）による定率法により、翌連結会計年度から費用処理している。なお、一部の連結子会社は定額法を採用している。</p> <p>当連結会計年度末において当社は、年金資産の額が、退職給付債務に会計基準変更時差異の未処理額、未認識過去勤務債務及び未認識数理計算上の差異を加減した額を超過しているため、当該超過額は前払年金費用として投資その他の資産「その他」に含めている。なお、当社は保有する投資有価証券の一部を抛出し、退職給付信託を設定している。</p>	<p>(4)重要な引当金の計上基準</p> <p>貸倒引当金 同左</p> <p>賞与引当金 同左</p> <p>役員賞与引当金 同左</p> <p>受注損失引当金 同左</p> <p>退職給付引当金 同左</p>

	前連結会計年度 (自 平成19年 4月 1日 至 平成20年 3月31日)	当連結会計年度 (自 平成20年 4月 1日 至 平成21年 3月31日)												
4. 会計処理基準に関する事項	<p>役員退職慰労引当金 連結子会社は役員の退職慰労金に充てるため、役員退職慰労金支給内規に基づき計算した期末要支給額を計上している。</p> <p>特別修繕引当金 船舶の定期検査費用等の支出に備えるため、見積額を計上している。</p> <p>(5)重要なリース取引の処理方法 リース物件の所有権が借主に移転すると認められるもの以外のファイナンス・リース取引については、通常の賃貸借取引に係る方法に準じた会計処理によっている。</p> <p>(6)重要なヘッジ会計の方法 ヘッジ会計の方法 主として繰延ヘッジ処理を採用している。金利スワップについては特例処理の要件を満たしている場合は、特例処理を採用している。 ヘッジ手段とヘッジ対象</p> <table border="1"> <thead> <tr> <th>ヘッジ手段</th> <th>ヘッジ対象</th> </tr> </thead> <tbody> <tr> <td>金利スワップ</td> <td>借入金</td> </tr> <tr> <td>キャップ</td> <td>借入金</td> </tr> <tr> <td>為替予約</td> <td>外貨建債権・債務及び外貨建予定取引</td> </tr> <tr> <td>通貨オプション</td> <td>外貨建債権・債務及び外貨建予定取引</td> </tr> <tr> <td>通貨スワップ</td> <td>外貨建債権・債務及び外貨建予定取引</td> </tr> </tbody> </table> <p>ヘッジ方針 当社は内部規定である「金融市場リスク管理規程」及び「年度リスク管理要領」に基づき、金利変動リスク及び為替変動リスクをヘッジしている。 ヘッジの有効性評価の方法 ヘッジ手段の変動額の累計額とヘッジ対象の変動額の累計額を比較して有効性の判定を行っている。 但し、特例処理によった金利スワップについては有効性評価を省略している。</p>	ヘッジ手段	ヘッジ対象	金利スワップ	借入金	キャップ	借入金	為替予約	外貨建債権・債務及び外貨建予定取引	通貨オプション	外貨建債権・債務及び外貨建予定取引	通貨スワップ	外貨建債権・債務及び外貨建予定取引	<p>役員退職慰労引当金 同左</p> <p>特別修繕引当金 同左</p> <p>事業損失引当金 当社及び連結子会社が営む事業に関連して今後発生が見込まれる損失について、合理的に見積り可能な金額を計上している。</p> <p>(5)</p> <p>(6)重要なヘッジ会計の方法 ヘッジ会計の方法 同左</p> <p>ヘッジ手段とヘッジ対象 同左</p> <p>ヘッジ方針 同左</p> <p>ヘッジの有効性評価の方法 同左</p>
ヘッジ手段	ヘッジ対象													
金利スワップ	借入金													
キャップ	借入金													
為替予約	外貨建債権・債務及び外貨建予定取引													
通貨オプション	外貨建債権・債務及び外貨建予定取引													
通貨スワップ	外貨建債権・債務及び外貨建予定取引													

	前連結会計年度 (自 平成19年4月1日 至 平成20年3月31日)	当連結会計年度 (自 平成20年4月1日 至 平成21年3月31日)
4. 会計処理基準に関する事項	(7)その他連結財務諸表作成のための重要な事項 消費税等の会計処理 税抜方式によっている。	(7)その他連結財務諸表作成のための重要な事項 消費税等の会計処理 同左
5. 連結子会社の資産及び負債の評価に関する事項	連結子会社の資産及び負債の評価については、全面時価評価法によっている。	同左
6. のれん及び負ののれんの償却に関する事項	のれん及び負ののれんは、その効果の発現する期間に応じて償却することとし、原則として計上後20年で償却している。	同左
7. 連結キャッシュ・フロー計算書における資金の範囲	手許現金、随時引き出し可能な預金及び容易に換金可能であり、かつ、価値の変動について僅少なリスクしか負わない取得日から3ヶ月以内に償還期限の到来する短期投資からなっている。	同左

【連結財務諸表作成のための基本となる重要な事項の変更】

前連結会計年度 (自 平成19年4月1日 至 平成20年3月31日)	当連結会計年度 (自 平成20年4月1日 至 平成21年3月31日)
<p>(有形固定資産の減価償却の方法)</p> <p>当社及び国内連結子会社は、法人税法の改正に伴い、当連結会計年度より、平成19年4月1日以降に取得した有形固定資産について、改正後の法人税法に基づく減価償却の方法に変更している。</p> <p>これにより、営業利益、経常利益及び税金等調整前当期純利益はそれぞれ333百万円減少している。</p> <p>なお、セグメント情報に与える影響については、当該箇所に記載している。</p>	
	<p>(たな卸資産の評価基準及び評価方法)</p> <p>当連結会計年度より「棚卸資産の評価に関する会計基準」(企業会計基準第9号 平成18年7月5日公表分)を適用している。</p> <p>これにより、営業利益及び経常利益はそれぞれ3,050百万円、税金等調整前当期純利益は3,187百万円減少している。</p> <p>なお、セグメント情報に与える影響については、当該箇所に記載している。</p>
	<p>(連結財務諸表作成における在外子会社の会計処理に関する当面の取扱い)</p> <p>当連結会計年度より、「連結財務諸表作成における在外子会社の会計処理に関する当面の取扱い」(実務対応報告第18号 平成18年5月17日)を適用し、連結決算上必要な修正を行っている。</p> <p>なお、これによる損益への影響は軽微である。</p>
	<p>(リース取引に関する会計基準)</p> <p>所有権移転外ファイナンス・リース取引については、従来、賃貸借取引に係る方法に準じた会計処理によっていたが、当連結会計年度より「リース取引に関する会計基準」(企業会計基準第13号(平成5年6月17日(企業会計審議会第一部会)、平成19年3月30日改正))及び「リース取引に関する会計基準の適用指針」(企業会計基準適用指針第16号(平成6年1月18日(日本公認会計士協会 会計制度委員会)、平成19年3月30日改正))を適用し、通常の売買取引に係る方法に準じた会計処理によっている。</p> <p>なお、リース取引開始日が適用初年度開始前の所有権移転外ファイナンス・リース取引については、引き続き通常の賃貸借取引に係る方法に準じた会計処理を適用している。</p> <p>これによる損益への影響はない。</p>

【表示方法の変更】

前連結会計年度 (自 平成19年4月1日 至 平成20年3月31日)	当連結会計年度 (自 平成20年4月1日 至 平成21年3月31日)
	<p>(連結貸借対照表)</p> <p>「財務諸表等の用語、様式及び作成方法に関する規則等の一部を改正する内閣府令」(平成20年8月7日内閣府令第50号)が適用となることに伴い、前連結会計年度において、「たな卸資産」として掲記されていたものは、当連結会計年度から「商品及び製品」「仕掛品」「原材料及び貯蔵品」に区分掲記している。なお、前連結会計年度の「たな卸資産」に含まれる「商品及び製品」「仕掛品」「原材料及び貯蔵品」は、それぞれ35,876百万円、23,109百万円、25,692百万円である。</p>

【追加情報】

前連結会計年度 (自 平成19年4月1日 至 平成20年3月31日)	当連結会計年度 (自 平成20年4月1日 至 平成21年3月31日)
<p>(有形固定資産の減価償却の方法)</p> <p>当社及び国内連結子会社は、法人税法の改正に伴い、平成19年3月31日以前に取得した資産については、改正前の法人税法に基づく減価償却の方法の適用により取得価額の5%に到達した連結会計年度の翌連結会計年度より、取得価額の5%相当額と備忘価額との差額を5年間にわたり均等償却し、減価償却費に含めて計上している。</p> <p>これにより、営業利益は2,896百万円、経常利益及び税金等調整前当期純利益はそれぞれ2,932百万円減少している。</p> <p>なお、セグメント情報に与える影響については、当該箇所に記載している。</p>	
	<p>(有形固定資産の耐用年数の変更)</p> <p>当社及び国内連結子会社は、平成20年度の法人税法の改正を契機に、機械装置等の耐用年数の見直しを行い、当連結会計年度より、一部の機械装置等についてこれを変更している。</p> <p>これにより、営業利益は1,088百万円、経常利益及び税金等調整前当期純利益はそれぞれ1,093百万円減少している。</p> <p>なお、セグメント情報に与える影響については、当該箇所に記載している。</p>

【注記事項】

(連結貸借対照表関係)

前連結会計年度(平成20年3月31日)	当連結会計年度(平成21年3月31日)																																				
<p>1 非連結子会社及び関連会社に対するものは次のとおりである。</p> <p>投資有価証券(株式及び出資金) 18,852百万円 (うち、共同支配企業に対する投資の金額 11,088百万円)</p>	<p>1 非連結子会社及び関連会社に対するものは次のとおりである。</p> <p>投資有価証券(株式及び出資金) 19,677百万円 (うち、共同支配企業に対する投資の金額 10,803百万円)</p>																																				
<p>2 担保に供している売掛債権 担保に供している資産は次のとおりである。 (担保提供資産) 受取手形 1,600百万円 (担保されている債務) 買掛金 546百万円</p>	<p>2 担保に供している売掛債権 担保に供している資産は次のとおりである。 (担保提供資産) 受取手形 1,600百万円 (担保されている債務) 買掛金 483百万円</p>																																				
<p>3 担保に供している固定資産 担保に供している資産は次のとおりである。 (括弧内の金額は内数であり、工場・鉱業財団分を示す。) (担保提供資産)</p> <table border="0"> <tr> <td>建物</td> <td>14,191百万円</td> <td>(11,322百万円)</td> </tr> <tr> <td>構築物</td> <td>33,797</td> <td>(29,113)</td> </tr> <tr> <td>機械装置</td> <td>98,086</td> <td>(61,570)</td> </tr> <tr> <td>工具器具備品</td> <td>44</td> <td>(44)</td> </tr> <tr> <td>土地</td> <td>36,851</td> <td>(27,318)</td> </tr> <tr> <td>鉱業権</td> <td>194</td> <td>(194)</td> </tr> </table> <p>(担保されている債務) 長期借入金(1年以内返済額を含む) 50,374百万円(35,100百万円) 短期借入金 2,129 (-)</p>	建物	14,191百万円	(11,322百万円)	構築物	33,797	(29,113)	機械装置	98,086	(61,570)	工具器具備品	44	(44)	土地	36,851	(27,318)	鉱業権	194	(194)	<p>3 担保に供している固定資産 担保に供している資産は次のとおりである。 (括弧内の金額は内数であり、工場・鉱業財団分を示す。) (担保提供資産)</p> <table border="0"> <tr> <td>建物</td> <td>11,871百万円</td> <td>(9,600百万円)</td> </tr> <tr> <td>構築物</td> <td>31,564</td> <td>(28,460)</td> </tr> <tr> <td>機械装置</td> <td>80,212</td> <td>(56,341)</td> </tr> <tr> <td>工具、器具及び備品</td> <td>110</td> <td>(37)</td> </tr> <tr> <td>土地</td> <td>34,746</td> <td>(25,857)</td> </tr> <tr> <td>鉱業権</td> <td>191</td> <td>(191)</td> </tr> </table> <p>(担保されている債務) 長期借入金(1年以内返済額を含む) 31,137百万円(23,714百万円) 短期借入金 1,890 (-)</p>	建物	11,871百万円	(9,600百万円)	構築物	31,564	(28,460)	機械装置	80,212	(56,341)	工具、器具及び備品	110	(37)	土地	34,746	(25,857)	鉱業権	191	(191)
建物	14,191百万円	(11,322百万円)																																			
構築物	33,797	(29,113)																																			
機械装置	98,086	(61,570)																																			
工具器具備品	44	(44)																																			
土地	36,851	(27,318)																																			
鉱業権	194	(194)																																			
建物	11,871百万円	(9,600百万円)																																			
構築物	31,564	(28,460)																																			
機械装置	80,212	(56,341)																																			
工具、器具及び備品	110	(37)																																			
土地	34,746	(25,857)																																			
鉱業権	191	(191)																																			
<p>4 担保に供している有価証券 担保に供している資産は次のとおりである。 (担保提供資産) 投資有価証券 3,141百万円 (担保されている債務) 長期借入金(1年以内返済額を含む) 1,947百万円</p>	<p>4 担保に供している有価証券 担保に供している資産は次のとおりである。 (担保提供資産) 投資有価証券 2,281百万円 (担保されている債務) 長期借入金(1年以内返済額を含む) 2,603百万円</p>																																				

前連結会計年度（平成20年3月31日）	当連結会計年度（平成21年3月31日）																								
<p>5 減価償却累計額には、減損損失累計額が含まれている。</p>	5																								
<p>6 偶発債務 保証債務残高 従業員及び連結会社以外の会社の、金融機関からの借入金に対し債務保証を行っている。 （債務保証）</p> <table> <tr> <td>従業員（住宅資金）</td> <td>1,698百万円</td> </tr> <tr> <td>その他</td> <td>887</td> </tr> <tr> <td>計</td> <td>2,585</td> </tr> </table> <p>このほかに下記関連会社等の、金融機関等からの借入に対し保証予約を行なっている。 （保証予約）</p> <table> <tr> <td>宇部興産農材(株)</td> <td>1,070百万円</td> </tr> <tr> <td>その他</td> <td>1,128</td> </tr> <tr> <td>計</td> <td>2,198</td> </tr> </table>	従業員（住宅資金）	1,698百万円	その他	887	計	2,585	宇部興産農材(株)	1,070百万円	その他	1,128	計	2,198	<p>6 偶発債務 保証債務残高 従業員及び連結会社以外の会社の、金融機関からの借入金に対し債務保証を行っている。 （債務保証）</p> <table> <tr> <td>従業員（住宅資金）</td> <td>1,366百万円</td> </tr> <tr> <td>その他</td> <td>1,261</td> </tr> <tr> <td>計</td> <td>2,627</td> </tr> </table> <p>このほかに下記関連会社等の、金融機関等からの借入に対し保証予約を行なっている。 （保証予約）</p> <table> <tr> <td>エムシー・ファティコム(株)</td> <td>966百万円</td> </tr> <tr> <td>その他</td> <td>636</td> </tr> <tr> <td>計</td> <td>1,602</td> </tr> </table>	従業員（住宅資金）	1,366百万円	その他	1,261	計	2,627	エムシー・ファティコム(株)	966百万円	その他	636	計	1,602
従業員（住宅資金）	1,698百万円																								
その他	887																								
計	2,585																								
宇部興産農材(株)	1,070百万円																								
その他	1,128																								
計	2,198																								
従業員（住宅資金）	1,366百万円																								
その他	1,261																								
計	2,627																								
エムシー・ファティコム(株)	966百万円																								
その他	636																								
計	1,602																								
<p>7 受取手形割引高 2,857百万円 受取手形裏書譲渡高 89</p>	<p>7 受取手形割引高 2,927百万円 受取手形裏書譲渡高 71</p>																								
<p>8 再評価積立金は在外連結子会社が当該国の法令等に基づいて行った資産再評価による積立金である。</p>	8																								
<p>9 コミットメントライン設定契約 当社は、運転資金の効率的な調達を行うため取引銀行7行とコミットメントライン設定契約を締結している。 これらの契約に基づく当連結会計年度末の借入未実行残高は次のとおりである。</p> <table> <tr> <td>コミットメントの総額</td> <td>20,000百万円</td> </tr> <tr> <td>借入実行残高</td> <td>2,000</td> </tr> <tr> <td>差引額</td> <td>18,000</td> </tr> </table>	コミットメントの総額	20,000百万円	借入実行残高	2,000	差引額	18,000	<p>9 コミットメントライン設定契約 当社及び一部の連結子会社は、運転資金の効率的な調達を行うため一部の取引銀行とコミットメントライン設定契約を締結している。 これらの契約に基づく当連結会計年度末の借入未実行残高は次のとおりである。</p> <table> <tr> <td>コミットメントの総額</td> <td>24,757百万円</td> </tr> <tr> <td>借入実行残高</td> <td>161</td> </tr> <tr> <td>差引額</td> <td>24,596</td> </tr> </table> <p>当社は、グループ内の効率的な資金調達及び運用を行うため、一部の関係会社との間で貸出コミットメント契約を締結している。 これらの契約に基づく当連結会計年度末の貸出未実行残高は次のとおりである。</p> <table> <tr> <td>コミットメントの総額</td> <td>620百万円</td> </tr> <tr> <td>貸出実行残高</td> <td>405</td> </tr> <tr> <td>差引額</td> <td>215</td> </tr> </table>	コミットメントの総額	24,757百万円	借入実行残高	161	差引額	24,596	コミットメントの総額	620百万円	貸出実行残高	405	差引額	215						
コミットメントの総額	20,000百万円																								
借入実行残高	2,000																								
差引額	18,000																								
コミットメントの総額	24,757百万円																								
借入実行残高	161																								
差引額	24,596																								
コミットメントの総額	620百万円																								
貸出実行残高	405																								
差引額	215																								

(連結損益計算書関係)

前連結会計年度 (自平成19年4月1日 至平成20年3月31日)				当連結会計年度 (自平成20年4月1日 至平成21年3月31日)			
1				1 期末たな卸高は収益性の低下に伴う簿価切下後の金額であり、次のたな卸資産評価損が売上原価に含まれている。			
				6,921百万円			
2 販売費及び一般管理費の主要な費目及び金額				2 販売費及び一般管理費の主要な費目及び金額			
販売運賃諸掛	21,063百万円			販売運賃諸掛	20,455百万円		
貸倒引当金繰入額	179			貸倒引当金繰入額	197		
給料手当	19,002			給料手当	18,856		
賞与引当金繰入額	3,027			賞与引当金繰入額	2,730		
退職給付費用	3,127			退職給付費用	3,536		
役員退職慰労引当金繰入額	231			役員退職慰労引当金繰入額	223		
役員賞与引当金繰入額	109			役員賞与引当金繰入額	76		
(注) 研究開発費の総額は13,598百万円であり、販売費及び一般管理費の各費目に含めて計上している。				(注) 研究開発費の総額は14,124百万円であり、販売費及び一般管理費の各費目に含めて計上している。			
3 固定資産売却益の内訳				3 固定資産売却益の内訳			
土地	479百万円			土地	158百万円		
その他	70			計	158		
計	549			計	158		
4 固定資産処分損の内訳				4 固定資産処分損の内訳			
売却損	365百万円			売却損	30百万円		
(建物及び構築物)	(3)			(土地)	(30)		
(無形固定資産)	(11)			廃棄損	1,896百万円		
(土地)	(351)			(廃棄費用)	(883)		
廃棄損	1,825百万円			(建物及び構築物)	(142)		
(廃棄費用)	(1,355)			(機械装置及び運搬具)	(622)		
(建物及び構築物)	(158)			(工具、器具及び備品)	(201)		
(機械装置及び運搬具)	(270)			(無形固定資産)	(18)		
(建設仮勘定)	(42)			(その他)	(30)		
計	2,190			計	1,926		
5 減損損失 当社グループは、当連結会計年度において、以下の資産について減損処理を実施した。				5 減損損失 当社グループは、当連結会計年度において、以下の資産について減損処理を実施した。			
場所	用途	種類	減損損失 (百万円)	場所	用途	種類	減損損失 (百万円)
山口県美祢市他	(遊休資産) 遊休地	土地	4	山口県宇部市他	(遊休資産) 遊休地・ 製造設備	土地及び 機械装置等	66
大阪府堺市他	(処分予定資産) 賃貸土地・ 製造設備	土地及び 機械装置等	1,255	カナダサーニア市	(事業用資産) アルミホイール 製造設備	機械装置及び工 具、器具及び備品 等	1,783
山口県宇部市	(事業用資産) 建材製品 製造設備	建物及び 機械装置	1,957				
カナダサーニア市	(事業用資産) アルミホイール製 造設備	機械装置等	2,725				

前連結会計年度 (自 平成19年4月1日 至 平成20年3月31日)	当連結会計年度 (自 平成20年4月1日 至 平成21年3月31日)										
<p>当社グループは、ビジネスユニット及び事業部を最小の単位として資産のグループ化を行っている。なお、遊休資産、賃貸資産及び処分予定資産については、個々の物件ごとに減損の要否を判定している。</p> <p>(1) 遊休資産等 当社グループは、時価の下落した遊休資産(2件)及び処分予定資産(9件)について、当該資産の帳簿価額を回収可能価額まで減額し、当該減少額を減損損失(1,259百万円)として特別損失に計上した。その内訳は土地1,112百万円、機械装置137百万円、他10百万円である。</p> <p>なお、回収可能価額は正味売却価額により測定しており、時価については、遊休資産は鑑定評価額に準ずる評価額により、処分予定資産は処分見込価額及び売買約定額によっている。</p> <p>(2) 事業用資産 ウベボード(株)が製造する建材製品については、販売の不振により業績が低迷しており、建材製品製造設備の帳簿価額を回収可能価額まで減額し、当該減少額を減損損失(1,957百万円)として特別損失に計上した。その内訳は、建物855百万円、機械装置1,102百万円である。</p> <p>なお、回収可能価額は使用価値により測定しており、将来キャッシュ・フローを5.50%で割り引いて算定している。</p> <p>ウベ・オートモーティブ・ノース・アメリカ・サーニア・プラント、インコーポレーテッドについては、米ドルに対するカナダドル高により収益性が低下しており、アルミホイール製造設備の帳簿価額を回収可能価額まで減額し、当該減少額を減損損失(2,725百万円)として特別損失に計上した。その内訳は、機械装置2,624百万円、他101百万円である。</p> <p>なお、回収可能価額は正味売却価額により測定しており、時価については、鑑定評価額によっている。</p>	<p>当社グループは、ビジネスユニット及び事業部を最小の単位として資産のグループ化を行っている。なお、遊休資産、賃貸資産及び処分予定資産については、個々の物件ごとに減損の要否を判定している。</p> <p>(1) 遊休資産 当社グループは、時価の下落した遊休資産(6件)について、当該資産の帳簿価額を回収可能価額まで減額し、当該減少額を減損損失(66百万円)として特別損失に計上した。その内訳は、土地6百万円、機械装置48百万円、他12百万円である。</p> <p>なお、回収可能価額は正味売却価額により測定しており、時価については、土地は鑑定評価額に準ずる評価額により、機械装置等は備忘価額によっている。</p> <p>(2) 事業用資産 ウベ・オートモーティブ・ノース・アメリカ・サーニア・プラント、インコーポレーテッドについては、解散を決議しており、アルミホイール製造設備の帳簿価額を回収可能価額まで減額し、当該減少額を減損損失(1,783百万円)として特別損失に計上した。その内訳は、機械装置905百万円、工具、器具及び備品402百万円、他476百万円である。</p> <p>なお、回収可能価額は正味売却価額により測定しており、時価については鑑定評価額によっている。</p>										
<p>6 関連事業損失の内訳</p> <table border="0"> <tr> <td>事業損失引当金繰入額</td> <td>177百万円</td> </tr> <tr> <td>その他</td> <td>7</td> </tr> <tr> <td>計</td> <td>184</td> </tr> </table>	事業損失引当金繰入額	177百万円	その他	7	計	184	<p>6 関連事業損失の内訳</p> <table border="0"> <tr> <td>事業損失引当金繰入額</td> <td>2,653百万円</td> </tr> <tr> <td>計</td> <td>2,653</td> </tr> </table>	事業損失引当金繰入額	2,653百万円	計	2,653
事業損失引当金繰入額	177百万円										
その他	7										
計	184										
事業損失引当金繰入額	2,653百万円										
計	2,653										

(連結株主資本等変動計算書関係)

前連結会計年度(自平成19年4月1日 至平成20年3月31日)

1. 発行済株式の種類及び総数並びに自己株式の種類及び株式数に関する事項

	前連結会計年度末 株式数(株)	当連結会計年度 増加株式数(株)	当連結会計年度 減少株式数(株)	当連結会計年度末 株式数(株)
発行済株式				
普通株式(注)1	1,008,993,923	2,409	-	1,008,996,332
合計	1,008,993,923	2,409	-	1,008,996,332
自己株式				
普通株式(注)2,3	2,543,186	641,254	132,803	3,051,637
合計	2,543,186	641,254	132,803	3,051,637

(注)1. 普通株式の発行済株式数の増加2,409株は、転換社債の株式への転換による。

(注)2. 普通株式の自己株式の株式数の増加641,254株は、会社法第797条第1項に基づく買取請求に伴う取得350,000株、単元未満株式の買取請求に伴う取得291,254株による。

(注)3. 普通株式の自己株式の株式数の減少132,803株は、単元未満株式の買増請求に伴う売却43,267株、連結子会社の所有する自己株式(当社株式)の当社帰属分の減少89,536株による。

2. 新株予約権及び自己新株予約権に関する事項

区分	新株予約権の内訳	新株予約権の 目的となる 株式の種類	新株予約権の目的となる株式の数(株)				当連結会計 年度末残高 (百万円)
			前連結会計 年度末	当連結会計 年度増加	当連結会計 年度減少	当連結会計 年度末	
提出会社 (親会社)	ストック・オプションとして の新株予約権	-	-	-	-	-	179
	合計	-	-	-	-	-	179

3. 配当に関する事項

(1) 配当金支払額

(決議)	株式の種類	配当金の総額 (百万円)	1株当たり配当 額(円)	基準日	効力発生日
平成19年6月28日 定時株主総会	普通株式	4,034	4	平成19年3月31日	平成19年6月29日

(2) 基準日が当連結会計年度に属する配当のうち、配当の効力発生日が翌連結会計年度となるもの

(決議)	株式の種類	配当金の総額 (百万円)	配当の原資	1株当たり配 当額(円)	基準日	効力発生日
平成20年6月27日 定時株主総会	普通株式	5,039	利益剰余金	5	平成20年3月31日	平成20年6月30日

当連結会計年度（自平成20年4月1日 至平成21年3月31日）

1. 発行済株式の種類及び総数並びに自己株式の種類及び株式数に関する事項

	前連結会計年度末 株式数（株）	当連結会計年度 増加株式数（株）	当連結会計年度 減少株式数（株）	当連結会計年度末 株式数（株）
発行済株式				
普通株式（注）1	1,008,996,332	168,674	-	1,009,165,006
合計	1,008,996,332	168,674	-	1,009,165,006
自己株式				
普通株式（注）2, 3	3,051,637	314,692	183,799	3,182,530
合計	3,051,637	314,692	183,799	3,182,530

（注）1. 普通株式の発行済株式数の増加168,674株は、転換社債の株式への転換による。

（注）2. 普通株式の自己株式の株式数の増加314,692株は、単元未満株式の買取請求に伴う取得による。

（注）3. 普通株式の自己株式の株式数の減少183,799株は、単元未満株式の買取請求に伴う売却91,410株、新株予約権の行使に伴う減少26,000株、連結子会社の所有する自己株式（当社株式）の当社帰属分の減少66,389株による。

2. 新株予約権及び自己新株予約権に関する事項

区分	新株予約権の内訳	新株予約権 の目的とな る株式の種 類	新株予約権の目的となる株式の数（株）				当連結会計 年度末残高 （百万円）
			前連結会計 年度末	当連結会計 年度増加	当連結会計 年度減少	当連結会計 年度末	
提出会社 （親会社）	ストック・オプションとして の新株予約権	-	-	-	-	-	250
	合計	-	-	-	-	-	250

3. 配当に関する事項

(1) 配当金支払額

（決議）	株式の種類	配当金の総額 （百万円）	1株当たり配当 額（円）	基準日	効力発生日
平成20年6月27日 定時株主総会	普通株式	5,039	5	平成20年3月31日	平成20年6月30日

(2) 基準日が当連結会計年度に属する配当のうち、配当の効力発生日が翌連結会計年度となるもの

（決議）	株式の種類	配当金の総額 （百万円）	配当の原資	1株当たり配 当額（円）	基準日	効力発生日
平成21年6月26日 定時株主総会	普通株式	4,031	利益剰余金	4	平成21年3月31日	平成21年6月29日

(連結キャッシュ・フロー計算書関係)

前連結会計年度 (自 平成19年4月1日 至 平成20年3月31日)	当連結会計年度 (自 平成20年4月1日 至 平成21年3月31日)
1 現金及び現金同等物の期末残高と連結貸借対照表に 掲記されている科目の金額との関係	1 現金及び現金同等物の期末残高と連結貸借対照表に 掲記されている科目の金額との関係
現金及び預金 25,338百万円	現金及び預金 39,343百万円
預入期間が3ヶ月を超える定期預金 256	預入期間が3ヶ月を超える定期預金 212
現金及び現金同等物 25,082	現金及び現金同等物 39,131

(リース取引関係)

前連結会計年度 (自平成19年4月1日 至平成20年3月31日)				当連結会計年度 (自平成20年4月1日 至平成21年3月31日)			
1.リース物件の所有権が借主に移転すると認められるもの以外のファイナンス・リース取引				1.リース物件の所有権が借主に移転すると認められるもの以外のファイナンス・リース取引 所有権移転外ファイナンス・リース取引のうち、リース取引開始日が、平成20年3月31日以前のリース取引については、通常の賃貸借取引に係る方法に準じた会計処理によっており、その内容は次のとおりである。			
(1)リース物件の取得価額相当額、減価償却累計額相当額、減損損失累計額相当額及び期末残高相当額				(1)リース物件の取得価額相当額、減価償却累計額相当額、減損損失累計額相当額及び期末残高相当額			
	取得価額相当額 (百万円)	減価償却累計額相当額 (百万円)	期末残高相当額 (百万円)		取得価額相当額 (百万円)	減価償却累計額相当額 (百万円)	期末残高相当額 (百万円)
建物及び構築物	24	20	4	建物及び構築物	24	23	1
機械装置及び運搬具	7,615	3,388	4,227	機械装置及び運搬具	7,360	4,153	3,207
その他(有形固定資産)	3,929	1,973	1,956	その他(有形固定資産)	3,086	1,767	1,319
合計	11,568	5,381	6,187	合計	10,470	5,943	4,527
なお、取得価額相当額は、未経過リース料期末残高が有形固定資産の期末残高等に占める割合が低い ため、支払利子込み法により算定している。 (2)未経過リース料期末残高相当額等 未経過リース料期末残高相当額 1年内 1,851百万円 1年超 4,336 合計 6,187				同左 (2)未経過リース料期末残高相当額等 未経過リース料期末残高相当額 1年内 1,645百万円 1年超 2,882 合計 4,527			
なお、未経過リース料期末残高相当額は、未経過リース料期末残高が有形固定資産の期末残高等に占める割合が低い ため、支払利子込み法により算定している。 (3)支払リース料、リース資産減損勘定の取崩額、減価償却費相当額及び減損損失 支払リース料 2,064百万円 減価償却費相当額 2,064 (4)減価償却費相当額の算定方法 リース期間を耐用年数とし、残存価額を零とする定額法によっている。				同左 (3)支払リース料、リース資産減損勘定の取崩額、減価償却費相当額及び減損損失 支払リース料 1,935百万円 減価償却費相当額 1,935 (4)減価償却費相当額の算定方法 同左			
2.オペレーティング・リース取引 未経過リース料				2.オペレーティング・リース取引 オペレーティング・リース取引のうち解約不能のものに係る未経過リース料			
1年内 3,310百万円 1年超 6,189 合計 9,499				1年内 2,732百万円 1年超 3,589 合計 6,321			
(減損損失について) リース資産に配分された減損損失はない。				(減損損失について) 同左			

(有価証券関係)

1. その他有価証券で時価のあるもの

種類	前連結会計年度(平成20年3月31日)			当連結会計年度(平成21年3月31日)			
	取得原価 (百万円)	連結貸借対照 表計上額 (百万円)	差額 (百万円)	取得原価 (百万円)	連結貸借対照 表計上額 (百万円)	差額 (百万円)	
連結貸借対照 表計上額が取 得原価を超え るもの	(1) 株式	3,140	7,754	4,614	2,297	4,421	2,124
	(2) 債券						
	国債・地方債 等 社債 その他	10	10	0			
	(3) その他						
	小計	3,150	7,764	4,614	2,297	4,421	2,124
連結貸借対照 表計上額が取 得原価を超え ないもの	(1) 株式	513	404	109	1,260	1,070	190
	(2) 債券						
	国債・地方債 等 社債 その他	31	31	0	22	22	0
	(3) その他	40	40		50	46	4
	小計	213	171	42	199	126	73
	小計	797	646	151	1,531	1,264	267
合計		3,947	8,410	4,463	3,828	5,685	1,857

(注) 取得原価は減損処理後の金額であり、当連結会計年度中に株式111百万円の減損処理を実施している。

なお、当該株式等の減損処理にあたっては、期末の時価が取得原価に比べ50%以上下落した場合、また期末の時価が30%以上50%未満下落した場合で、回復可能性がないと判断される場合には、減損処理を実施している。

2. 前連結会計年度及び当連結会計年度中に売却したその他有価証券

前連結会計年度 (自平成19年4月1日 至平成20年3月31日)			当連結会計年度 (自平成20年4月1日 至平成21年3月31日)		
売却額 (百万円)	売却益の合計額 (百万円)	売却損の合計額 (百万円)	売却額 (百万円)	売却益の合計額 (百万円)	売却損の合計額 (百万円)
34	6		83		95

3. 時価評価されていない主な有価証券の内容

	前連結会計年度(平成20年3月31日)	当連結会計年度(平成21年3月31日)
	連結貸借対照表計上額(百万円)	連結貸借対照表計上額(百万円)
その他有価証券		
非上場株式	6,557	6,464
非上場の外国債券等	1	1
匿名組合出資金	300	300
出資証券	6	5

4. その他有価証券のうち満期があるもの及び満期保有目的の債券の今後の償還予定額

	前連結会計年度(平成20年3月31日)				当連結会計年度(平成21年3月31日)			
	1年以内 (百万円)	1年超5年 以内 (百万円)	5年超10年 以内 (百万円)	10年超 (百万円)	1年以内 (百万円)	1年超5年 以内 (百万円)	5年超10年 以内 (百万円)	10年超 (百万円)
(1)債券								
国債・地方債等	10	21				22		
社債								
その他		50				50		
(2)その他								
合計	10	71				72		

(デリバティブ取引関係)

前連結会計年度(自平成19年4月1日 至平成20年3月31日)

1. 取引の状況に関する事項

(1) 取引の内容

デリバティブ取引は為替予約取引、通貨オプション取引、通貨スワップ取引、金利スワップ取引、キャップ取引である。

(2) 取引に対する取組方針

デリバティブ取引を短期的な売買差益を獲得する目的や投機目的のためには利用しない方針である。

(3) 取引の利用目的

外貨建営業債権債務等に係る将来の為替相場の変動リスクを回避する目的で為替予約取引及び通貨オプション取引を行っている。

また、一部連結子会社においては、通常の営業活動における輸入取引の為替変動リスクを軽減するため、継続的に生じるドル建輸入取引について、通貨スワップ取引を行っている。

変動金利支払の借入金の一部について、利息を固定化する目的で金利スワップ取引を使用している。

また、変動金利支払の借入金の一部について、支払金利の上昇を一定の範囲に限定する目的でキャップ取引を行っている。

なお、デリバティブ取引については一部連結子会社を除きヘッジ会計を行っている。

ヘッジ会計の方法

主として繰延ヘッジ処理を採用している。金利スワップについては特例処理の要件を満たしている場合は、特例処理を採用している。

ヘッジ手段とヘッジ対象

ヘッジ手段	ヘッジ対象
金利スワップ	借入金
キャップ	借入金
為替予約	外貨建債権・債務及び外貨建予定取引
通貨オプション	外貨建債権・債務及び外貨建予定取引
通貨スワップ	外貨建債権・債務及び外貨建予定取引

ヘッジ方針

当社は内部規定である「金融市場リスク管理規程」及び「年度リスク管理要領」に基づき、金利変動リスク及び為替変動リスクをヘッジしている。連結子会社においても独自に策定した「デリバティブ取引管理規程」等に基づき為替変動リスクをヘッジしている。

ヘッジの有効性評価の方法

ヘッジ手段の変動額の累計額とヘッジ対象の変動額の累計額を比較して有効性の判定を行っている。但し、特例処理によった金利スワップについては有効性評価を省略している。

(4) 取引に係るリスクの内容

為替予約取引及び通貨オプション取引は、為替相場の変動によるリスクを有している。当社の行う通貨スワップ取引については、将来の為替相場の変動によるリスクはない。ただし一部連結子会社の行う為替予約取引、通貨オプション取引及び通貨スワップ取引は、為替相場の変動によるリスクを有しており、金利スワップ取引については、市場金利の変動によるリスクをそれぞれ有している。

なお、取引の契約先は信用度の高い金融機関に分散しており、契約不履行に係る信用リスクはほとんどないと判断している。

(5) 取引に係るリスク管理体制

デリバティブ取引の執行・管理について、取引権限及び取引限度額等を定めた社内ルールに従い、財務担当部門が決裁権限者の承認を得て行っている。

(6) 取引の時価等に関する事項についての補足説明

為替予約が付されていることにより決済時における円貨額が確定している外貨建金銭債権債務、及び外貨建で発行した社債、外貨建の貸付金で通貨スワップ取引により償還時及び回収時における円貨額が確定しているもので、連結貸借対照表において当該円貨額で表示されているものについては、開示の対象から除いている。

通貨スワップ取引における「契約額等」は、あくまでも計算上の想定元本であり、当該金額自体がそのまま取引に係るリスクを表すものではない。

2. 取引の時価等に関する事項

デリバティブ取引の契約額等、時価及び評価損益

(1) 通貨関連

区分	種類	前連結会計年度(平成20年3月31日)			
		契約額等 (百万円)	契約額等のうち 1年超 (百万円)	時価 (百万円)	評価損益 (百万円)
市場取引以外の取引	為替予約取引 売建 米ドル	108		99	9
	通貨スワップ取引 受取米ドル・支払円	2,590		15	15
	受取米ドル・支払タイパー ツ	2,007	1,046	320	320
	合計				326

(注) 1. 時価の算定方法

通貨スワップ取引 取引先金融機関から提出された価格等に基づいている。

2. ヘッジ会計が適用されているデリバティブ取引は除いている。

3. 外貨建金銭債権債務に先物為替予約が付されていることにより、決済時における円貨額が確定している外貨建金銭債権債務等で、連結貸借対照表に当該円貨額で表示しているものについては、開示の対象から除いている。

(2) 金利関連

当連結会計年度末において該当する取引はない。

(注) ヘッジ会計が適用されているデリバティブ取引は除いている。

当連結会計年度（自平成20年4月1日 至平成21年3月31日）

1. 取引の状況に関する事項

(1) 取引の内容

デリバティブ取引は為替予約取引、通貨オプション取引、通貨スワップ取引、金利スワップ取引、キャップ取引、金利カラー取引である。

(2) 取引に対する取組方針

デリバティブ取引を短期的な売買差益を獲得する目的や投機目的のためには利用しない方針である。

(3) 取引の利用目的

外貨建営業債権債務等に係る将来の為替相場の変動リスクを回避する目的で為替予約取引及び通貨オプション取引を行っている。

また、一部連結子会社においては、継続的に生じるドル建輸入取引について、通常の営業活動における輸入取引の為替変動リスクを軽減するため、または外貨建の借入金の元利金の支払について、将来の取引市場での為替相場の変動リスクを軽減するため、通貨スワップ取引を行っている。

変動金利支払の借入金の一部について、利息を固定化する目的で金利スワップ取引を使用している。

また、変動金利支払の借入金の一部について、支払金利の上昇を一定の範囲に限定する目的でキャップ取引、一部の連結子会社では金利カラー取引を行っている。

なお、デリバティブ取引については一部連結子会社を除きヘッジ会計を行っている。

ヘッジ会計の方法

主として繰延ヘッジ処理を採用している。金利スワップについては特例処理の要件を満たしている場合は、特例処理を採用している。

ヘッジ手段とヘッジ対象

ヘッジ手段	ヘッジ対象
金利スワップ	借入金
キャップ	借入金
為替予約	外貨建債権・債務及び外貨建予定取引
通貨オプション	外貨建債権・債務及び外貨建予定取引
通貨スワップ	外貨建債権・債務及び外貨建予定取引

ヘッジ方針

当社は内部規定である「金融市場リスク管理規程」及び「年度リスク管理要領」に基づき、金利変動リスク及び為替変動リスクをヘッジしている。連結子会社においても独自に策定した「デリバティブ取引管理規程」等に基づき為替変動リスクをヘッジしている。

ヘッジの有効性評価の方法

ヘッジ手段の変動額の累計額とヘッジ対象の変動額の累計額を比較して有効性の判定を行っている。但し、特例処理によった金利スワップについては有効性評価を省略している。

(4) 取引に係るリスクの内容

為替予約取引、通貨オプション取引及び通貨スワップ取引は、為替相場の変動によるリスクを有しており、金利スワップ取引、キャップ取引及び金利カラー取引については、市場金利の変動によるリスクをそれぞれ有している。

なお、取引の契約先は信用度の高い金融機関に分散しており、契約不履行に係る信用リスクはほとんどないと判断している。

(5) 取引に係るリスク管理体制

デリバティブ取引の執行・管理について、取引権限及び取引限度額等を定めた社内ルールに従い、財務担当部門が決裁権限者の承認を得て行っている。

(6) 取引の時価等に関する事項についての補足説明

為替予約が付されていることにより決済時における円貨額が確定している外貨建金銭債権債務で、連結貸借対照表において当該円貨額で表示されているものについては、開示の対象から除いている。

通貨スワップ取引、金利カラー取引における「契約額等」は、あくまでも計算上の想定元本であり、当該金額自体がそのまま取引に係るリスクを表すものではない。

2. 取引の時価等に関する事項

デリバティブ取引の契約額等、時価及び評価損益

(1) 通貨関連

区分	種類	当連結会計年度(平成21年3月31日)			
		契約額等 (百万円)	契約額等のうち 1年超 (百万円)	時価 (百万円)	評価損益 (百万円)
市場取引以外の取引	為替予約取引 売建 米ドル	439	-	431	8
	買建 米ドル	247	-	228	19
	日本円	19	-	19	0
	通貨スワップ取引 受取米ドル・支払タイバー ツ	355	-	133	133
	合計				144

(注) 1. 時価の算定方法

為替予約取引 先物相場を使用している。

通貨スワップ取引 取引先金融機関から提出された価格等に基づいている。

2. ヘッジ会計が適用されているデリバティブ取引は除いている。

3. 外貨建金銭債権債務に先物為替予約が付されていることにより、決済時における円貨額が確定している外貨建金銭債権債務等で、連結貸借対照表に当該円貨額で表示しているものについては、開示の対象から除いている。

(2) 金利関連

区分	種類	当連結会計年度(平成21年3月31日)			
		契約額等 (百万円)	契約額等のうち 1年超 (百万円)	時価 (百万円)	評価損益 (百万円)
市場取引以外の取引	金利カラー取引 買建	993	993	23	23
	合計				23

(注) 1. 時価の算定方法 取引先金融機関から提出された価格等に基づいている。

2. ヘッジ会計が適用されているデリバティブ取引は除いている。

(退職給付関係)

1 採用している退職給付制度の概要

当社及び一部の国内連結子会社は、確定給付型の制度として、確定給付企業年金制度を設けている。
 国内連結子会社の大部分は、確定給付型の制度として、適格退職年金制度及び退職一時金制度を設けている。
 一部の国内連結子会社は、確定拠出型の制度として、確定拠出年金制度を採用している。また、当社及び国内連結子会社は従業員の退職等に際して、退職給付会計に準拠した数理計算による退職給付債務の対象とされていない割増退職金を支払う場合がある。
 なお、当社及び一部の国内連結子会社において退職給付信託を設定している。

2 退職給付債務及びその内訳

	前連結会計年度 (平成20年3月31日)	当連結会計年度 (平成21年3月31日)
(1) 退職給付債務(百万円)	62,758	60,397
(2) 年金資産(百万円)	43,273	38,309
(3) 未積立退職給付債務(1) + (2) (百万円)	19,485	22,088
(4) 会計基準変更時差異の未処理額(百万円)	12,068	9,608
(5) 未認識数理計算上の差異(百万円)	4,888	11,044
(6) 未認識過去勤務債務(百万円)	1,915	1,816
(7) 連結貸借対照表計上額純額(3) + (4) + (5) + (6) (百万円)	614	380
(8) 前払年金費用(百万円)	6,595	7,593
(9) 退職給付引当金(7) - (8) (百万円)	7,209	7,213

(注) 1 . 執行役員退職慰労金期末要支給額(前連結会計年度99百万円、当連結会計年度104百万円)については、「(1)退職給付債務」に含めて記載している。

(注) 2 . 大部分の連結子会社は、退職給付債務の算定にあたり、簡便法を採用している。

3 退職給付費用の内訳

	前連結会計年度 (自平成19年4月1日 至平成20年3月31日)	当連結会計年度 (自平成20年4月1日 至平成21年3月31日)
(1) 勤務費用(百万円)	3,137	3,218
(2) 利息費用(百万円)	1,353	1,321
(3) 期待運用収益(百万円)	832	844
(4) 過去勤務債務の費用処理額(百万円)	99	99
(5) 数理計算上の差異の費用処理額(百万円)	176	824
(6) 会計基準変更時差異の費用処理額(百万円)	2,420	2,464
(7) 退職給付費用(1)+(2)+(3)+(4)+(5)+(6)(百万円)	6,353	7,082
(8) 確定拠出年金制度への移行に伴う損益(百万円)	-	93
(9) その他(百万円)	-	20
計(7)+(8)+(9)	6,353	7,195

(注) 1. 上記退職給付費用以外に、前連結会計年度に割増退職金390百万円を支払っており、特別損失として計上している。

(注) 2. 執行役員の退職慰労金に係る退職給付引当金繰入額(前連結会計年度16百万円、当連結会計年度16百万円)については、「(1) 勤務費用」に含めて記載している。

(注) 3. 簡便法を採用している連結子会社の退職給付費用(会計基準変更時差異の費用処理額は除く)は、「(1)勤務費用」に計上している。

(注) 4. 「(9) その他」は、確定拠出年金への掛金支払額である。

4 退職給付債務等の計算の基礎に関する事項

	前連結会計年度 (平成20年3月31日)	当連結会計年度 (平成21年3月31日)
(1) 割引率(%)	2.0~2.5	2.0~2.5
(2) 期待運用収益率(%)		
年金資産	2.0~2.5	2.0~2.5
退職給付信託	0.0	0.0
(3) 退職給付見込額の期間配分方法	期間定額基準	期間定額基準
(4) 過去勤務債務の額の処理年数(年)	5~14	5~14
(5) 数理計算上の差異の処理年数(年)	10~14	10~14
(6) 会計基準変更時差異の処理年数(年)	主として13	主として13

(ストック・オプション等関係)

前連結会計年度(自平成19年4月1日 至平成20年3月31日)

1. スtock・オプションに係る当連結会計年度における費用計上額及び科目名
 販売費及び一般管理費 101百万円

2. スtock・オプションの内容、規模及びその変動状況

(1) スtock・オプションの内容

	平成18年度ストック・オプション	平成19年度ストック・オプション
付与対象者の区分及び人数	当社取締役 6名 当社執行役員 13名	当社取締役 6名 当社執行役員 17名
株式の種類別のストック・オプションの数(注)1	普通株式 269,000株	普通株式 237,000株
付与日	平成19年2月22日	平成19年7月13日
権利確定条件	対象業務執行期間の業務執行を以って権利が確定する。なお当該期間内に退任した場合には、当該期間のうち当該期間開始日より退任月までの在任月数に見合う数のストック・オプションについて権利が確定する。	同左
対象業務執行期間	1年間 (自平成18年7月1日 至平成19年6月30日)	(注)2
権利行使期間	付与日から25年間 (自平成19年2月22日 至平成44年2月21日)	付与日から25年間 (自平成19年7月13日 至平成44年7月12日)
権利行使条件	上記権利行使期間内において、新株予約権者が当社の取締役及び執行役員のいずれの地位をも喪失した日の翌日(以下権利行使開始日)から8年間に限り権利を行使することができる。ただし、新株予約権者が平成43年2月21日までに権利行使開始日を迎えなかった場合には、平成43年2月22日から平成44年2月21日の期間内に限り権利行使することができる。	上記権利行使期間内において、新株予約権者が当社の取締役及び執行役員のいずれの地位をも喪失した日の翌日(以下権利行使開始日)から8年間に限り権利を行使することができる。ただし、新株予約権者が平成43年7月12日までに権利行使開始日を迎えなかった場合には、平成43年7月13日から平成44年7月12日の期間内に限り権利行使することができる。

(注)1. 株式数に換算して記載している。

(注)2. 取締役 1年間(自平成19年7月1日 至平成20年6月30日)

執行役員 9か月(自平成19年7月1日 至平成20年3月31日)

ただし新任執行役員は1年間(自平成19年4月1日 至平成20年3月31日)

執行役員の任期を平成19年4月1日より1年間としたため、執行役員の対象業務執行期間は、平成20年3月31日までとしている。

(2) ストック・オプションの規模及びその変動状況

当連結会計年度（平成20年3月期）において存在したストック・オプションを対象とし、ストック・オプションの数については、株式数に換算して記載している。

ストック・オプションの数

	平成18年度ストック・オプション	平成19年度ストック・オプション
権利確定前 (株)		
前連結会計年度末	269,000	-
付与	-	237,000
失効	-	-
権利確定(注)	269,000	142,000
未確定残	-	95,000
権利確定後 (株)		
前連結会計年度末	-	-
権利確定	269,000	142,000
権利行使	-	-
失効	-	-
未行使残	269,000	142,000

(注) 対象業務執行期間の満了又は途中退任を以って権利確定とする。

単価情報

	平成18年度ストック・オプション	平成19年度ストック・オプション
権利行使価格 (円)	1	1
行使時平均株価 (円)	-	-
付与日における公正な評価単価(円)	388	351

3. ストック・オプションの公正な評価単価の見積方法

当連結会計年度において付与されたストック・オプションについての公正な評価単価の見積方法は以下のとおりである。

使用した評価技法
 ブラック・ショールズ式

主な基礎数値及び見積方法

	平成19年度ストック・オプション
株価変動性(注) 1	42.225%
予想残存期間(注) 2	8年
予想配当(注) 3	4円
無リスク利率(注) 4	1.811%

(注) 1. 過去8年間（平成11年7月から平成19年6月まで）の各月の最終取引日における終値に基づき算定している。

2. 十分なデータの蓄積がなく、合理的な見積りが困難であるため、権利行使期間の中間点において行使されるものと推定して見積っている。

3. 平成19年3月期の配当実績によっている。

4. 付与日における残存期間8年の国債利回りとしている。

4. ストック・オプションの権利確定数の見積方法

基本的には、将来の失効数の合理的な見積りは困難であるため、実績の失効数のみ反映させる方法を採用している。

当連結会計年度（自平成20年4月1日 至平成21年3月31日）

1. ストック・オプションに係る当連結会計年度における費用計上額及び科目名

販売費及び一般管理費 80百万円

2. ストック・オプションの内容、規模及びその変動状況

(1) ストック・オプションの内容

	平成18年度ストック・オプション	平成19年度ストック・オプション	平成20年度ストック・オプション
付与対象者の区分及び人数	当社取締役 5名 当社執行役員 13名	当社取締役 5名 当社執行役員 17名	当社取締役 6名 当社執行役員 16名
株式の種類別のストック・オプションの数（注）1	普通株式 255,000株	普通株式 225,000株	普通株式 243,000株
付与日	平成19年2月22日	平成19年7月13日	平成20年7月14日
権利確定条件	対象業務執行期間の業務執行を以って権利が確定する。なお当該期間内に退任した場合には、当該期間のうち当該期間開始日より退任月までの在任月数に見合う数のストック・オプションについて権利が確定する。	同左	同左
対象業務執行期間	1年間 （自平成18年7月1日 至平成19年6月30日）	（注）2	1年間 取締役（自平成20年7月1日 至平成21年6月30日） 執行役員（自平成20年4月1日 至平成21年3月31日）
権利行使期間	付与日から25年間 （自平成19年2月22日 至平成44年2月21日）	付与日から25年間 （自平成19年7月13日 至平成44年7月12日）	付与日から25年間 （自平成20年7月14日 至平成45年7月13日）
権利行使条件	上記権利行使期間内において、新株予約権者が当社の取締役及び執行役員のいずれの地位をも喪失した日の翌日（以下権利行使開始日）から8年間に限り権利を行使することができる。ただし、新株予約権者が平成43年2月21日までに権利行使開始日を迎えなかった場合には、平成43年2月22日から平成44年2月21日の期間内に限り権利行使することができる。	上記権利行使期間内において、新株予約権者が当社の取締役及び執行役員のいずれの地位をも喪失した日の翌日（以下権利行使開始日）から8年間に限り権利を行使することができる。ただし、新株予約権者が平成43年7月12日までに権利行使開始日を迎えなかった場合には、平成43年7月13日から平成44年7月12日の期間内に限り権利行使することができる。	上記権利行使期間内において、新株予約権者が当社の取締役及び執行役員のいずれの地位をも喪失した日の翌日（以下権利行使開始日）から8年間に限り権利を行使することが出来る。ただし、新株予約権者が平成44年7月13日までに権利行使開始日を迎えなかった場合には、平成44年7月14日から平成45年7月13日の期間内に限り権利行使することができる。

（注）1. 株式数に換算して記載している。

（注）2. 取締役 1年間（自平成19年7月1日 至平成20年6月30日）

執行役員 9か月（自平成19年7月1日 至平成20年3月31日）

ただし新任執行役員は1年間（自平成19年4月1日 至平成20年3月31日）

執行役員の任期を平成19年4月1日より1年間としたため、執行役員の対象業務執行期間は、平成20年3月31日までとしている。

(2) ストック・オプションの規模及びその変動状況

当連結会計年度（平成21年3月期）において存在したストック・オプションを対象とし、ストック・オプションの数については、株式数に換算して記載している。

ストック・オプションの数

	平成18年度ストック ・オプション	平成19年度ストック ・オプション	平成20年度ストック ・オプション
権利確定前（株）			
前連結会計年度末	-	95,000	-
付与	-	-	243,000
失効	-	-	-
権利確定（注）	-	95,000	154,000
未確定残	-	-	89,000
権利確定後（株）			
前連結会計年度末	269,000	142,000	-
権利確定	-	95,000	154,000
権利行使	14,000	12,000	-
失効	-	-	-
未行使残	255,000	225,000	154,000

（注）対象業務執行期間の満了又は途中退任を以って権利確定とする。

単価情報

	平成18年度ストック ・オプション	平成19年度ストック ・オプション	平成20年度ストック ・オプション
権利行使価格（円）	1	1	1
行使時平均株価（円）	168	168	-
付与日における公正な 評価単価（円）	388	351	326

3. ストック・オプションの公正な評価単価の見積方法

当連結会計年度において付与されたストック・オプションについての公正な評価単価の見積方法は以下のとおりである。

使用した評価技法

ブラック・ショールズ式

主な基礎数値及び見積方法

	平成20年度ストック・オプション
株価変動性（注）1	33.622%
予想残存期間（注）2	8年
予想配当（注）3	5円
無リスク利率（注）4	1.334%

（注）1. 過去8年間（平成12年7月から平成20年6月まで）の各月の最終取引日における終値に基づき算定している。

2. 十分なデータの蓄積がなく、合理的な見積りが困難であるため、権利行使期間の中間点において行使されるものと推定して見積っている。

3. 平成20年3月期の配当実績によっている。

4. 付与日における残存期間8年の国債利回りとしている。

4. ストック・オプションの権利確定数の見積方法

基本的には、将来の失効数の合理的な見積りは困難であるため、実績の失効数のみ反映させる方法を採用している。

(税効果会計関係)

前連結会計年度(平成20年3月31日)	当連結会計年度(平成21年3月31日)																																																																										
<p>1. 繰延税金資産及び繰延税金負債の発生の主な原因別の内訳</p> <p>(繰延税金資産)</p> <table border="1"> <tr><td>賞与引当金繰入額否認</td><td>3,070百万円</td></tr> <tr><td>退職給付引当金繰入限度超過額</td><td>3,155</td></tr> <tr><td>貸倒引当金繰入額否認</td><td>814</td></tr> <tr><td>税務上繰越欠損金</td><td>7,167</td></tr> <tr><td>未実現損益</td><td>13,120</td></tr> <tr><td>減価償却限度額超過額</td><td>2,301</td></tr> <tr><td>株式評価損否認</td><td>856</td></tr> <tr><td>その他</td><td>6,399</td></tr> <tr><td>繰延税金資産小計</td><td>36,882</td></tr> <tr><td>評価性引当額</td><td>10,978</td></tr> <tr><td>繰延税金資産合計</td><td>25,904</td></tr> </table> <p>(繰延税金負債)</p> <table border="1"> <tr><td>固定資産圧縮積立金</td><td>6,449百万円</td></tr> <tr><td>特別償却積立金</td><td>2</td></tr> <tr><td>その他有価証券評価差額金</td><td>1,824</td></tr> <tr><td>前払年金費用</td><td>2,504</td></tr> <tr><td>その他</td><td>3,389</td></tr> <tr><td>繰延税金負債合計</td><td>14,168</td></tr> <tr><td>繰延税金資産の純額</td><td>11,736</td></tr> </table>	賞与引当金繰入額否認	3,070百万円	退職給付引当金繰入限度超過額	3,155	貸倒引当金繰入額否認	814	税務上繰越欠損金	7,167	未実現損益	13,120	減価償却限度額超過額	2,301	株式評価損否認	856	その他	6,399	繰延税金資産小計	36,882	評価性引当額	10,978	繰延税金資産合計	25,904	固定資産圧縮積立金	6,449百万円	特別償却積立金	2	その他有価証券評価差額金	1,824	前払年金費用	2,504	その他	3,389	繰延税金負債合計	14,168	繰延税金資産の純額	11,736	<p>1. 繰延税金資産及び繰延税金負債の発生の主な原因別の内訳</p> <p>(繰延税金資産)</p> <table border="1"> <tr><td>賞与引当金繰入額否認</td><td>2,709百万円</td></tr> <tr><td>退職給付引当金繰入限度超過額</td><td>3,014</td></tr> <tr><td>貸倒引当金繰入額否認</td><td>1,307</td></tr> <tr><td>税務上繰越欠損金</td><td>3,822</td></tr> <tr><td>未実現損益</td><td>13,104</td></tr> <tr><td>減価償却限度額超過額</td><td>1,932</td></tr> <tr><td>株式評価損否認</td><td>7,435</td></tr> <tr><td>その他</td><td>6,514</td></tr> <tr><td>繰延税金資産小計</td><td>39,837</td></tr> <tr><td>評価性引当額</td><td>7,088</td></tr> <tr><td>繰延税金資産合計</td><td>32,749</td></tr> </table> <p>(繰延税金負債)</p> <table border="1"> <tr><td>固定資産圧縮積立金</td><td>5,652百万円</td></tr> <tr><td>特別償却積立金</td><td>1</td></tr> <tr><td>その他有価証券評価差額金</td><td>802</td></tr> <tr><td>前払年金費用</td><td>2,914</td></tr> <tr><td>再評価積立金</td><td>4,517</td></tr> <tr><td>その他</td><td>3,697</td></tr> <tr><td>繰延税金負債合計</td><td>17,583</td></tr> <tr><td>繰延税金資産の純額</td><td>15,166</td></tr> </table>	賞与引当金繰入額否認	2,709百万円	退職給付引当金繰入限度超過額	3,014	貸倒引当金繰入額否認	1,307	税務上繰越欠損金	3,822	未実現損益	13,104	減価償却限度額超過額	1,932	株式評価損否認	7,435	その他	6,514	繰延税金資産小計	39,837	評価性引当額	7,088	繰延税金資産合計	32,749	固定資産圧縮積立金	5,652百万円	特別償却積立金	1	その他有価証券評価差額金	802	前払年金費用	2,914	再評価積立金	4,517	その他	3,697	繰延税金負債合計	17,583	繰延税金資産の純額	15,166
賞与引当金繰入額否認	3,070百万円																																																																										
退職給付引当金繰入限度超過額	3,155																																																																										
貸倒引当金繰入額否認	814																																																																										
税務上繰越欠損金	7,167																																																																										
未実現損益	13,120																																																																										
減価償却限度額超過額	2,301																																																																										
株式評価損否認	856																																																																										
その他	6,399																																																																										
繰延税金資産小計	36,882																																																																										
評価性引当額	10,978																																																																										
繰延税金資産合計	25,904																																																																										
固定資産圧縮積立金	6,449百万円																																																																										
特別償却積立金	2																																																																										
その他有価証券評価差額金	1,824																																																																										
前払年金費用	2,504																																																																										
その他	3,389																																																																										
繰延税金負債合計	14,168																																																																										
繰延税金資産の純額	11,736																																																																										
賞与引当金繰入額否認	2,709百万円																																																																										
退職給付引当金繰入限度超過額	3,014																																																																										
貸倒引当金繰入額否認	1,307																																																																										
税務上繰越欠損金	3,822																																																																										
未実現損益	13,104																																																																										
減価償却限度額超過額	1,932																																																																										
株式評価損否認	7,435																																																																										
その他	6,514																																																																										
繰延税金資産小計	39,837																																																																										
評価性引当額	7,088																																																																										
繰延税金資産合計	32,749																																																																										
固定資産圧縮積立金	5,652百万円																																																																										
特別償却積立金	1																																																																										
その他有価証券評価差額金	802																																																																										
前払年金費用	2,914																																																																										
再評価積立金	4,517																																																																										
その他	3,697																																																																										
繰延税金負債合計	17,583																																																																										
繰延税金資産の純額	15,166																																																																										
<p>繰延税金資産の純額は、連結貸借対照表の以下の項目に含まれている。</p> <table border="1"> <tr><td>流動資産 - 繰延税金資産</td><td>6,514百万円</td></tr> <tr><td>固定資産 - 繰延税金資産</td><td>6,692</td></tr> <tr><td>流動負債 - 繰延税金負債</td><td>-</td></tr> <tr><td>固定負債 - 繰延税金負債</td><td>1,470</td></tr> </table>	流動資産 - 繰延税金資産	6,514百万円	固定資産 - 繰延税金資産	6,692	流動負債 - 繰延税金負債	-	固定負債 - 繰延税金負債	1,470	<p>繰延税金資産の純額は、連結貸借対照表の以下の項目に含まれている。</p> <table border="1"> <tr><td>流動資産 - 繰延税金資産</td><td>6,747百万円</td></tr> <tr><td>固定資産 - 繰延税金資産</td><td>14,324</td></tr> <tr><td>流動負債 - 繰延税金負債</td><td>-</td></tr> <tr><td>固定負債 - 繰延税金負債</td><td>5,905</td></tr> </table>	流動資産 - 繰延税金資産	6,747百万円	固定資産 - 繰延税金資産	14,324	流動負債 - 繰延税金負債	-	固定負債 - 繰延税金負債	5,905																																																										
流動資産 - 繰延税金資産	6,514百万円																																																																										
固定資産 - 繰延税金資産	6,692																																																																										
流動負債 - 繰延税金負債	-																																																																										
固定負債 - 繰延税金負債	1,470																																																																										
流動資産 - 繰延税金資産	6,747百万円																																																																										
固定資産 - 繰延税金資産	14,324																																																																										
流動負債 - 繰延税金負債	-																																																																										
固定負債 - 繰延税金負債	5,905																																																																										
<p>2. 法定実効税率と税効果会計適用後の法人税等の負担率との差異の原因となった主な項目別の内訳</p> <table border="1"> <tr><td>法定実効税率</td><td>40.4 %</td></tr> <tr><td>(調整)</td><td></td></tr> <tr><td>交際費等永久に損金算入されない項目</td><td>0.7</td></tr> <tr><td>受取配当金等永久に益金算入されない項目</td><td>3.8</td></tr> <tr><td>税額控除等</td><td>2.8</td></tr> <tr><td>繰延税金資産を計上していない繰越欠損金発生額</td><td>9.2</td></tr> <tr><td>繰延税金資産を計上していない繰越欠損金使用額</td><td>10.0</td></tr> <tr><td>受取配当金連結消去に伴う影響額</td><td>4.9</td></tr> <tr><td>持分法による投資損益</td><td>1.3</td></tr> <tr><td>その他</td><td>0.4</td></tr> <tr><td>税効果会計適用後の法人税等の負担率</td><td>36.9</td></tr> </table>	法定実効税率	40.4 %	(調整)		交際費等永久に損金算入されない項目	0.7	受取配当金等永久に益金算入されない項目	3.8	税額控除等	2.8	繰延税金資産を計上していない繰越欠損金発生額	9.2	繰延税金資産を計上していない繰越欠損金使用額	10.0	受取配当金連結消去に伴う影響額	4.9	持分法による投資損益	1.3	その他	0.4	税効果会計適用後の法人税等の負担率	36.9	<p>2. 法定実効税率と税効果会計適用後の法人税等の負担率との差異の原因となった主な項目別の内訳</p> <table border="1"> <tr><td>法定実効税率</td><td>40.4 %</td></tr> <tr><td>(調整)</td><td></td></tr> <tr><td>交際費等永久に損金算入されない項目</td><td>2.8</td></tr> <tr><td>受取配当金等永久に益金算入されない項目</td><td>19.0</td></tr> <tr><td>税額控除等</td><td>1.5</td></tr> <tr><td>繰延税金資産を計上していない繰越欠損金発生額</td><td>3.9</td></tr> <tr><td>繰延税金資産を計上していない繰越欠損金使用額</td><td>1.4</td></tr> <tr><td>受取配当金連結消去に伴う影響額</td><td>19.6</td></tr> <tr><td>持分法による投資損益</td><td>2.6</td></tr> <tr><td>解散会社に対する対策額</td><td>31.6</td></tr> <tr><td>その他</td><td>4.2</td></tr> <tr><td>税効果会計適用後の法人税等の負担率</td><td>6.4</td></tr> </table>	法定実効税率	40.4 %	(調整)		交際費等永久に損金算入されない項目	2.8	受取配当金等永久に益金算入されない項目	19.0	税額控除等	1.5	繰延税金資産を計上していない繰越欠損金発生額	3.9	繰延税金資産を計上していない繰越欠損金使用額	1.4	受取配当金連結消去に伴う影響額	19.6	持分法による投資損益	2.6	解散会社に対する対策額	31.6	その他	4.2	税効果会計適用後の法人税等の負担率	6.4																												
法定実効税率	40.4 %																																																																										
(調整)																																																																											
交際費等永久に損金算入されない項目	0.7																																																																										
受取配当金等永久に益金算入されない項目	3.8																																																																										
税額控除等	2.8																																																																										
繰延税金資産を計上していない繰越欠損金発生額	9.2																																																																										
繰延税金資産を計上していない繰越欠損金使用額	10.0																																																																										
受取配当金連結消去に伴う影響額	4.9																																																																										
持分法による投資損益	1.3																																																																										
その他	0.4																																																																										
税効果会計適用後の法人税等の負担率	36.9																																																																										
法定実効税率	40.4 %																																																																										
(調整)																																																																											
交際費等永久に損金算入されない項目	2.8																																																																										
受取配当金等永久に益金算入されない項目	19.0																																																																										
税額控除等	1.5																																																																										
繰延税金資産を計上していない繰越欠損金発生額	3.9																																																																										
繰延税金資産を計上していない繰越欠損金使用額	1.4																																																																										
受取配当金連結消去に伴う影響額	19.6																																																																										
持分法による投資損益	2.6																																																																										
解散会社に対する対策額	31.6																																																																										
その他	4.2																																																																										
税効果会計適用後の法人税等の負担率	6.4																																																																										

(セグメント情報)

【事業の種類別セグメント情報】

前連結会計年度(自平成19年4月1日 至平成20年3月31日)

	化成品・樹脂 (百万円)	機能品・ファイン (百万円)	建設資材 (百万円)	機械・金属成形 (百万円)	エネルギー・環境 (百万円)	その他 (百万円)	計 (百万円)	消去又は 全社 (百万円)	連結 (百万円)
売上高及び 営業利益									
売上高									
(1) 外部顧客に 対する売上高	233,227	93,534	207,017	120,350	46,477	3,679	704,284	-	704,284
(2) セグメント間の 内部売上高 又は振替高	8,546	1,500	4,253	921	11,687	1,529	28,436	(28,436)	-
計	241,773	95,034	211,270	121,271	58,164	5,208	732,720	(28,436)	704,284
営業費用	223,173	80,885	200,412	114,602	53,467	4,358	676,897	(28,513)	648,384
営業利益	18,600	14,149	10,858	6,669	4,697	850	55,823	77	55,900
資産、減価償却費、減 損損失及び資本的 支出									
資産	246,189	110,150	209,318	86,159	53,084	9,482	714,382	6,516	720,898
減価償却費	11,223	6,125	9,516	4,096	2,785	381	34,126	-	34,126
減損損失	26	-	3,180	2,725	-	10	5,941	-	5,941
資本的支出	7,909	9,424	6,789	5,254	1,431	138	30,945	-	30,945

(注) 1. 事業区分の方法

事業区分は内部管理上採用している区分によっている。

2. 各事業区分の主要製品

事業区分	主要製品
化成品・樹脂	カプロラクタム、ナイロン樹脂、工業薬品、ポリブタジエン
機能品・ファイン	機能性材料、ファインケミカル、医薬品
建設資材	セメント、クリンカー、生コンクリート、建設資材製品、カルシア・マグネシア、機能性無機材料
機械・金属成形	諸機械器具、アルミホイール
エネルギー・環境	石炭、電力
その他	不動産

3. 営業費用のうち消去又は全社の項目には、配賦不能営業費用に該当するものはない。

4. 資産のうち消去又は全社の項目に含めた全社資産の金額は18,139百万円であり、その主なものは当社での余資運用資金(現金及び投資有価証券)、繰延税金資産等である。

5. 会計方針の変更

「連結財務諸表作成のための基本となる重要な事項の変更」に記載のとおり、当社及び国内連結子会社は、法人税法の改正に伴い、当連結会計年度より、平成19年4月1日以降に取得した有形固定資産について、改正後の法人税法に基づく減価償却の方法に変更している。この変更に伴い、従来の方法によった場合に比較して、当連結会計年度の営業費用は、化成品・樹脂が82百万円、機能品・ファインが133百万円、建設資材が62百万円、機械・金属成形が47百万円、エネルギー・環境が9百万円増加し、営業利益が同額減少している。

6. 追加情報

「追加情報」に記載のとおり、当社及び国内連結子会社は、法人税法の改正に伴い、平成19年3月31日以前に取得した資産については、改正前の法人税法に基づく減価償却の方法の適用により取得価額の5%に到達した連結会計年度の翌連結会計年度より、取得価額の5%相当額と備忘価額との差額を5年間にわたり均等償却し、減価償却費に含めて計上している。この変更に伴い、従来の方法によった場合に比較して、当連結会計年度の営業費用は、化成品・樹脂が1,057百万円、機能品・ファインが347百万円、建設資材が1,175百万円、機械・金属成形が234百万円、エネルギー・環境が61百万円、その他が22百万円増加し、営業利益が同額減少している。

当連結会計年度（自平成20年4月1日 至平成21年3月31日）

	化成品・樹脂 (百万円)	機能品・ファイン (百万円)	建設資材 (百万円)	機械・金属成形 (百万円)	エネルギー・環境 (百万円)	その他 (百万円)	計 (百万円)	消去又は 全社 (百万円)	連結 (百万円)
売上高及び 営業利益									
売上高									
(1) 外部顧客に 対する売上高	212,610	87,092	209,486	110,062	61,872	3,581	684,703	-	684,703
(2) セグメント間の 内部売上高 又は振替高	7,423	2,693	4,299	980	14,992	1,582	31,969	(31,969)	-
計	220,033	89,785	213,785	111,042	76,864	5,163	716,672	(31,969)	684,703
営業費用	217,976	83,041	204,893	106,976	68,201	4,364	685,451	(31,911)	653,540
営業利益	2,057	6,744	8,892	4,066	8,663	799	31,221	(58)	31,163
資産、減価償却費、減 損損失及び資本的 支出									
資産	196,188	101,638	203,881	73,110	61,006	9,038	644,861	33,125	677,986
減価償却費	10,707	6,784	10,530	3,559	2,861	379	34,820	-	34,820
減損損失	-	-	60	1,783	-	6	1,849	-	1,849
資本的支出	13,130	10,051	7,486	3,234	1,333	171	35,405	-	35,405

(注) 1. 事業区分の方法

事業区分は内部管理上採用している区分によっている。

2. 各事業区分の主要製品

事業区分	主要製品
化成品・樹脂	カプロラクタム、ナイロン樹脂、工業薬品、ポリブタジエン
機能品・ファイン	機能性材料、ファインケミカル、医薬品
建設資材	セメント、クリンカー、生コンクリート、建設資材製品、カルシア・マグネシア、機能性無機材料
機械・金属成形	諸機械器具、アルミホイール
エネルギー・環境	石炭、電力
その他	不動産

3. 営業費用のうち消去又は全社の項目には、配賦不能営業費用に該当するものはない。

4. 資産のうち消去又は全社の項目に含めた全社資産の金額は42,595百万円であり、その主なものは当社での余資運用資金（現金及び投資有価証券）、繰延税金資産等である。

5. 会計方針の変更

「連結財務諸表作成のための基本となる重要な事項の変更」に記載のとおり、当連結会計年度より「棚卸資産の評価に関する会計基準」を適用している。この変更に伴い、従来の方法によった場合に比較して、当連結会計年度の営業費用は、化成品・樹脂が1,916百万円、機能品・ファインが736百万円、建設資材が134百万円、機械・金属成形が112百万円、エネルギー・環境が144百万円、その他が8百万円それぞれ増加し、営業利益が同額減少している。

6. 追加情報

「追加情報」に記載のとおり、当連結会計年度より一部の機械装置等について耐用年数を変更している。この変更に伴い、従来の方法によった場合に比較して、当連結会計年度の営業費用は、化成品・樹脂が35百万円、機能品・ファインが80百万円、建設資材が952百万円、機械・金属成形が7百万円、エネルギー・環境が8百万円、その他が6百万円それぞれ増加し、営業利益が同額減少している。

【所在地別セグメント情報】

前連結会計年度（自平成19年4月1日 至平成20年3月31日）

	日本 (百万円)	アジア (百万円)	その他の地域 (百万円)	計 (百万円)	消去又は全社 (百万円)	連結 (百万円)
売上高及び営業利益						
売上高						
(1) 外部顧客に対する 売上高	565,418	64,936	73,930	704,284	-	704,284
(2) セグメント間の内部 売上高又は振替高	22,281	12,606	3,609	38,496	(38,496)	-
計	587,699	77,542	77,539	742,780	(38,496)	704,284
営業費用	543,582	69,109	74,549	687,240	(38,856)	648,384
営業利益	44,117	8,433	2,990	55,540	360	55,900
資産	570,474	87,045	53,460	710,979	9,919	720,898

(注) 1. 国又は地域は、地理的近接度により区分している。

2. 本邦以外の区分に属する主な国又は地域

アジア.....タイ

その他の地域...米国、ドイツ、スペイン

3. 営業費用のうち消去又は全社の項目には、配賦不能営業費用に該当するものはない。

4. 資産のうち消去又は全社の項目に含めた全社資産の金額は18,139百万円であり、その主なものは当社での余資運用資金（現金及び投資有価証券）、繰延税金資産等である。

5. 会計方針の変更

「連結財務諸表作成のための基本となる重要な事項の変更」に記載のとおり、当社及び国内連結子会社は、法人税法の改正に伴い、当連結会計年度より、平成19年4月1日以降に取得した有形固定資産について、改正後の法人税法に基づく減価償却の方法に変更している。この変更に伴い、従来の方法によった場合に比較して、当連結会計年度の営業費用は、日本が333百万円増加し、営業利益が同額減少している。

6. 追加情報

「追加情報」に記載のとおり、当社及び国内連結子会社は、法人税法の改正に伴い、平成19年3月31日以前に取得した資産については、改正前の法人税法に基づく減価償却の方法の適用により取得価額の5%に到達した連結会計年度の翌連結会計年度より、取得価額の5%相当額と備忘価額との差額を5年間にわたり均等償却し、減価償却費に含めて計上している。この変更に伴い、従来の方法によった場合に比較して、当連結会計年度の営業費用は、日本が2,896百万円増加し、営業利益が同額減少している。

当連結会計年度（自平成20年4月1日 至平成21年3月31日）

	日本 (百万円)	アジア (百万円)	その他の地域 (百万円)	計 (百万円)	消去又は全社 (百万円)	連結 (百万円)
売上高及び営業利益						
売上高						
(1) 外部顧客に対する 売上高	557,028	61,588	66,087	684,703	-	684,703
(2) セグメント間の内部 売上高又は振替高	18,040	12,052	2,824	32,916	(32,916)	-
計	575,068	73,640	68,911	717,619	(32,916)	684,703
営業費用	547,566	70,045	69,034	686,645	(33,105)	653,540
営業利益又は 営業損失()	27,502	3,595	123	30,974	189	31,163
資産	547,291	59,152	37,026	643,469	34,517	677,986

(注) 1. 国又は地域は、地理的近接度により区分している。

2. 本邦以外の区分に属する主な国又は地域

アジア.....タイ

その他の地域...米国、カナダ、ドイツ、スペイン

3. 営業費用のうち消去又は全社の項目には、配賦不能営業費用に該当するものはない。

4. 資産のうち消去又は全社の項目に含めた全社資産の金額は42,595百万円であり、その主なものは当社での余資運用資金（現金及び投資有価証券）、繰延税金資産等である。

5. 会計方針の変更

「連結財務諸表作成のための基本となる重要な事項の変更」に記載のとおり、当連結会計年度より「棚卸資産の評価に関する会計基準」を適用している。この変更に伴い、従来の方法によった場合に比較して、当連結会計年度の営業費用は、日本が3,050百万円増加し、営業利益が同額減少している。

6. 追加情報

「追加情報」に記載のとおり、当連結会計年度より一部の機械装置等について耐用年数を変更している。この変更に伴い、従来の方法によった場合に比較して、当連結会計年度の営業費用は、日本が1,088百万円増加し、営業利益が同額減少している。

【海外売上高】

前連結会計年度（自平成19年4月1日 至平成20年3月31日）

	アジア	北アメリカ	ヨーロッパ	その他	計
海外売上高（百万円）	142,450	24,872	51,492	4,043	222,857
連結売上高（百万円）					704,284
連結売上高に占める海外売上高の割合（%）	20.2	3.5	7.3	0.6	31.6

当連結会計年度（自平成20年4月1日 至平成21年3月31日）

	アジア	北アメリカ	ヨーロッパ	その他	計
海外売上高（百万円）	133,578	17,701	45,773	4,483	201,535
連結売上高（百万円）					684,703
連結売上高に占める海外売上高の割合（%）	19.5	2.6	6.7	0.6	29.4

（注）1．地域の区分は、地理的近接度によっている。

2．各区分に属する主な国又は地域

(1) アジア ……韓国、中国、台湾、タイ

(2) 北アメリカ……米国、カナダ

(3) ヨーロッパ……ドイツ、スペイン

(4) その他 ……南アメリカ地域、オセアニア地域、アフリカ地域

3．海外売上高は、当社及び連結子会社の本邦以外の国又は地域における売上高である。

【関連当事者情報】

前連結会計年度（自平成19年4月1日 至平成20年3月31日）

(1) 子会社等

属性	会社等の名称	住所	資本金又は出資金(百万円)	事業の内容又は職業	議決権等の所有(被所有)割合	関係内容		取引の内容	取引金額(百万円)	科目	期末残高(百万円)
						役員の兼任等	事業上の関係				
関連会社	宇部三菱セメント(株)	東京都千代田区	8,000	セメント、セメント系固化材、スラグ粉の販売	(所有) 直接50.0%	兼任6人 (うち当社従業員4人) 出向3人	当社セメント製品の販売	セメント製品の販売	33,976	売掛金	12,214

(注) 上記の金額のうち、取引金額は消費税等を含まない。

取引条件ないし取引条件の決定方針等

宇部三菱セメント(株)へのセメント及びセメント系固化材の販売については、同社の販売価格から同社の販売経費、物流経費等を差し引いた価格で行っている。

当連結会計年度（自平成20年4月1日 至平成21年3月31日）

(追加情報)

当連結会計年度より、「関連当事者の開示に関する会計基準」（企業会計基準第11号 平成18年10月17日）及び「関連当事者の開示に関する会計基準の適用指針」（企業会計基準適用指針第13号 平成18年10月17日）を適用している。

なお、これによる開示対象範囲の変更はない。

関連当事者との取引

連結財務諸表提出会社と関連当事者の取引

(ア) 連結財務諸表提出会社の非連結子会社及び関連会社等

種類	会社等の名称又は氏名	所在地	資本金又は出資金(百万円)	事業の内容又は職業	議決権等の所有(被所有)割合(%)	関連当事者との関係	取引の内容	取引金額(百万円)	科目	期末残高(百万円)
関連会社	宇部三菱セメント(株)	東京都千代田区	8,000	セメント、セメント系固化材、スラグ粉の販売	(所有) 直接50.0%	当社製品の販売 役員の兼任	セメント製品の販売	36,172	売掛金	11,980

(注) 上記の金額のうち、取引金額は消費税等を含まない。

取引条件ないし取引条件の決定方針等

宇部三菱セメント(株)へのセメント及びセメント系固化材の販売については、同社の販売価格から同社の販売経費、物流経費等を差し引いた価格で行っている。

(1株当たり情報)

前連結会計年度 (自平成19年4月1日 至平成20年3月31日)		当連結会計年度 (自平成20年4月1日 至平成21年3月31日)	
1株当たり純資産額	192円72銭	1株当たり純資産額	170円92銭
1株当たり当期純利益金額	23円88銭	1株当たり当期純利益金額	11円59銭
潜在株式調整後		潜在株式調整後	
1株当たり当期純利益金額	22円95銭	1株当たり当期純利益金額	11円59銭

(注) 1株当たり当期純利益金額及び潜在株式調整後1株当たり当期純利益金額の算定上の基礎は、以下のとおりである。

	前連結会計年度 (自平成19年4月1日 至平成20年3月31日)	当連結会計年度 (自平成20年4月1日 至平成21年3月31日)
1株当たり当期純利益金額		
当期純利益(百万円)	24,031	11,664
普通株主に帰属しない金額(百万円)	-	-
普通株式に係る当期純利益(百万円)	24,031	11,664
普通株式の期中平均株式数(千株)	1,006,271	1,005,960
潜在株式調整後1株当たり当期純利益金額		
当期純利益調整額(百万円)	174	-
(うち支払利息(税額相当額控除後))	(166)	(-)
(うちその他(税額相当額控除後))	(8)	(-)
普通株式増加数(千株)	48,473	746
(うち転換社債)	(47,968)	(-)
(うち新株予約権)	(505)	(746)
希薄化効果を有しないため、潜在株式調整後1株当たり当期純利益の算定に含めなかった潜在株式の概要		平成20年9月30日満期第4回無担保転換社債(額面総額19,837百万円)。この詳細は、「第5 経理の状況 1.連結財務諸表等(1) 連結財務諸表 連結附属明細表 社債明細表(注)2」に記載のとおりである。

(重要な後発事象)

前連結会計年度 (自 平成19年4月1日 至 平成20年3月31日)	当連結会計年度 (自 平成20年4月1日 至 平成21年3月31日)
	<p>子会社の解散</p> <p>当社は平成21年2月6日開催の取締役会において、連結子会社であるウベ・オートモーティブ・ノース・アメリカ・サーニア・プラント、インコーポレーテッド(以下サーニア社)、並びに傘下のウベ・オートモーティブ・ノース・アメリカ、エルエルシーの解散を決議した。</p> <p>1. 解散の理由</p> <p>平成14年に操業開始した当社アルミホイール事業の北米における製造子会社サーニア社は、米ドルに対し大幅なカナダドル高が進展したため採算性が悪化し、また新興国メーカーの市場参入による競争激化もあり、多額の損失を計上してきた。このため、当社及びサーニア社は経営再建に向けて鋭意努力してきたが、昨年春からのガソリン価格の高騰による大型車の需要低迷と米国発の金融危機に端を発した急速な景気悪化による北米自動車需要の低迷が重なり、サーニア社が得意とする大口径アルミホイール需要が急減した。</p> <p>このような事業環境を踏まえ、当社はサーニア社の再建の可能性、さらには事業譲渡を含めた同社存続の可能性について慎重に検討した結果、この度同社及び傘下の販売子会社を解散することが最善であるとの判断に至った。</p> <p>2. 当該連結子会社の概要</p> <p>(1) ウベ・オートモーティブ・ノース・アメリカ・サーニア・プラント、インコーポレーテッド 事業内容 自動車用アルミホイールの製造販売 株主構成 当社 100% 直近の業績(平成20年12月期) 売上高 57.5百万C\$ 総資産 42.1百万C\$ 純資産 12.3百万C\$</p> <p>(2) ウベ・オートモーティブ・ノース・アメリカ、エルエルシー 事業内容 自動車用アルミホイールの仕入販売 株主構成 ウベ・オートモーティブ・ノース・アメリカ・サーニア・プラント、インコーポレーテッド …… 99% ウベ・マシナリー、インコーポレーテッド …… 1% 直近の業績(平成20年12月期) 売上高 57.5百万US\$ 総資産 6.7百万US\$ 純資産 0.1百万US\$</p> <p>3. 解散の日程</p> <p>解散決議 平成21年2月6日 解散決議後も、既受注品を一定期間生産継続後、清算終了</p> <p>4. 当該事象の連結損益に与える影響額</p> <p>当該事象により、発生が見込まれる清算に係る費用4,411百万円は、当連結会計年度の連結損益計算書の特別損失へ織り込んでいる。</p>

【連結附属明細表】

【社債明細表】

会社名	銘柄	発行年月日	前期末残高 (百万円)	当期末残高 (百万円)	利率(%)	担保	償還期限
		平成年月日					平成年月日
宇部興産(株)	第4回無担保転換社債 (注)1、(注)2	8.9.5	(19,907) 19,907	-	1.40	なし	20.9.30
宇部興産(株)	第6回無担保社債	19.5.30	15,000	15,000	1.67	なし	24.5.30
宇部興産機械(株)	第2回無担保社債	17.9.30	400	300	1.36	なし	22.9.30
宇部興産機械(株)	第3回無担保社債	19.6.29	500	500	1.49	なし	22.6.29
(株)関東宇部ホールディングス	第1回無担保社債 (注)1	15.4.25	(110) 110	-	0.32	なし	20.4.25
(株)関東宇部ホールディングス	第2回無担保社債 (注)1	15.9.30	(100) 100	-	1.24	なし	20.9.30
(株)福島製作所	第1回無担保社債 (注)1	17.8.31	(40) 100	(40) 60	0.78	なし	22.8.31
(株)福島製作所	第2回無担保社債 (注)1	18.10.16	(40) 160	(40) 120	1.32	なし	23.10.14
(株)福島製作所	第3回無担保社債	21.2.25	-	100	0.93	なし	26.2.25
小計	-	-	(20,197) 36,277	(80) 16,080	-	-	-
内部取引の消去	-	-	(10) 10	-	-	-	-
合計	-	-	(20,187) 36,267	(80) 16,080	-	-	-

(注)1.()内は、1年以内償還額であり内数である。

(注)2. 転換社債の内容

銘柄	転換の条件	転換により発行すべき株式の内容	転換を請求できる期間
第4回無担保転換社債	転換社債415.00円につき宇部興産株式1株の割合をもって転換	宇部興産普通株式	平成8年10月1日～平成20年9月29日

(注)3. 連結決算日後5年間の償還予定額は以下のとおりである。

1年以内 (百万円)	1年超2年以内 (百万円)	2年超3年以内 (百万円)	3年超4年以内 (百万円)	4年超5年以内 (百万円)
80	860	40	15,000	100

【借入金等明細表】

区分	前期末残高 (百万円)	当期末残高 (百万円)	平均利率 (%)	返済期限
短期借入金	79,165	89,363	1.20	-
1年以内に返済予定の長期借入金	48,623	40,783	2.02	-
1年以内に返済予定のリース債務	-	182	-	-
長期借入金(1年以内に返済予定のものを除く。)	136,711	159,810	2.02	~ 平成35年9月20日
リース債務(1年以内に返済予定のものを除く。)	-	622	-	~ 平成27年5月31日
その他の有利子負債	2,837	2,696	1.08	-
計	267,336	293,456	-	-

(注) 1. 「平均利率」については、期末借入金残高に対する加重平均利率を記載している。

2. リース債務の平均利率については、リース料総額に含まれる利息相当額を控除する前の金額でリース債務を連結貸借対照表に計上しているため、記載していない。

3. 長期借入金、リース債務及びその他の有利子負債(1年以内に返済予定のものを除く)の連結決算日後5年間の返済予定額は以下のとおりである。

区分	1年超2年以内 (百万円)	2年超3年以内 (百万円)	3年超4年以内 (百万円)	4年超5年以内 (百万円)
長期借入金	29,833	27,596	29,580	29,968
リース債務	181	180	164	88
その他の有利子負債	-	-	-	-

4. 「その他の有利子負債」は預り保証金であり、その大部分は返済期限の定めがないものである。

(2) 【その他】

1. 当連結会計年度における四半期情報

	第1四半期 自平成20年4月1日 至平成20年6月30日	第2四半期 自平成20年7月1日 至平成20年9月30日	第3四半期 自平成20年10月1日 至平成20年12月31日	第4四半期 自平成21年1月1日 至平成21年3月31日
売上高(百万円)	176,985	195,139	174,642	137,937
税金等調整前四半期純利益又は純損失() (百万円)	10,031	13,157	1,837	11,515
四半期純利益又は純損失() (百万円)	6,499	7,946	5,247	8,028
1株当たり四半期純利益又は純損失() (円)	6.46	7.90	5.22	7.98

2. 訴訟

「第2 事業の状況 4 事業等のリスク (14) 訴訟」の欄を参照。

2【財務諸表等】
(1)【財務諸表】
【貸借対照表】

(単位：百万円)

	第102期 (平成20年3月31日)	第103期 (平成21年3月31日)
資産の部		
流動資産		
現金及び預金	5,980	24,633
受取手形	3 2,864	3 2,279
売掛金	3 72,321	3 49,813
製品	14,409	-
商品及び製品	-	17,142
仕掛品	7,940	7,362
原材料	7,223	-
貯蔵品	4,216	-
原材料及び貯蔵品	-	17,120
前渡金	87	35
前払費用	1,051	708
繰延税金資産	3,319	2,991
関係会社短期貸付金	2,418	7,276
未収入金	3 12,521	3 9,323
その他	227	351
貸倒引当金	167	2,395
流動資産合計	134,414	136,643
固定資産		
有形固定資産		
建物	70,177	71,099
減価償却累計額及び減損損失累計額	40,169	41,894
建物(純額)	30,008	29,205
構築物	97,677	98,634
減価償却累計額及び減損損失累計額	61,762	63,530
構築物(純額)	35,915	35,103
機械及び装置	320,874	323,771
減価償却累計額及び減損損失累計額	246,345	254,487
機械及び装置(純額)	74,528	69,284
船舶	0	0
減価償却累計額及び減損損失累計額	0	0
船舶(純額)	0	0
車両運搬具	502	455
減価償却累計額及び減損損失累計額	433	416
車両運搬具(純額)	68	38
工具、器具及び備品	27,902	23,122
減価償却累計額及び減損損失累計額	23,523	19,402
工具、器具及び備品(純額)	4,379	3,720
土地	53,253	53,631
リース資産	-	196
減価償却累計額及び減損損失累計額	-	14
リース資産(純額)	-	181
建設仮勘定	3,799	10,693
有形固定資産合計	1, 7 201,954	1, 7 201,858

	第102期 (平成20年3月31日)	第103期 (平成21年3月31日)
無形固定資産		
特許権	175	139
借地権	88	88
鉱業権	1 880	1 871
ソフトウェア	1,751	1,620
リース資産	-	4
その他	57	66
無形固定資産合計	2,953	2,790
投資その他の資産		
投資有価証券	2 13,324	2 10,983
関係会社株式	97,187	90,130
出資金	24	24
関係会社出資金	1,842	1,906
長期貸付金	54	48
従業員に対する長期貸付金	203	165
関係会社長期貸付金	9,599	9,504
破産更生債権等	21	36
長期前払費用	2,880	2,650
前払年金費用	6,534	7,557
長期未収入金	482	611
その他	3,962	3,860
貸倒引当金	10,995	11,036
投資その他の資産合計	125,120	116,441
固定資産合計	330,028	321,090
繰延資産		
社債発行費	65	49
繰延資産合計	65	49
資産合計	464,508	457,784

	第102期 (平成20年3月31日)	第103期 (平成21年3月31日)
負債の部		
流動負債		
支払手形	883	792
買掛金	3 47,358	3 36,419
短期借入金	51,450	57,150
1年内返済予定の長期借入金	1 36,885	1 32,276
1年内償還予定の転換社債	19,907	-
リース債務	-	49
未払金	3 22,319	3 22,532
未払費用	4,900	1,822
未払法人税等	1,894	-
未払消費税等	817	172
前受金	25	43
預り金	3 7,793	3 12,224
従業員預り金	12	6
前受収益	403	319
設備関係支払手形	86	229
賞与引当金	3,485	2,861
役員賞与引当金	55	27
その他	69	39
流動負債合計	198,349	166,969
固定負債		
社債	15,000	15,000
長期借入金	1 112,424	1 144,647
リース債務	-	151
繰延税金負債	8,133	203
関連事業損失引当金	695	-
長期預り保証金	1,931	1,769
その他	587	3,457
固定負債合計	138,771	165,229
負債合計	337,121	332,198

	第102期 (平成20年3月31日)	第103期 (平成21年3月31日)
純資産の部		
株主資本		
資本金	58,399	58,434
資本剰余金		
資本準備金	25,680	25,715
その他資本剰余金	3,517	3,510
資本剰余金合計	29,198	29,226
利益剰余金		
その他利益剰余金		
配当引当積立金	120	120
減債積立金	300	300
特別償却積立金	3	1
固定資産圧縮積立金	9,437	8,259
特定災害防止準備金	10	11
別途積立金	12,000	12,000
繰越利益剰余金	15,895	16,556
利益剰余金合計	37,765	37,247
自己株式	367	424
株主資本合計	124,996	124,484
評価・換算差額等		
その他有価証券評価差額金	2,408	1,061
繰延ヘッジ損益	196	210
評価・換算差額等合計	2,211	851
新株予約権	179	250
純資産合計	127,387	125,585
負債純資産合計	464,508	457,784

【損益計算書】

(単位：百万円)

	第102期 (自 平成19年 4月 1日 至 平成20年 3月31日)	第103期 (自 平成20年 4月 1日 至 平成21年 3月31日)
売上高	4 329,520	4 320,085
売上原価		
製品期首たな卸高	13,328	14,409
当期製品製造原価	191,631	183,512
包装運賃諸掛	2 12,844	2 12,398
当期製品仕入高	59,774	73,334
販売直接費	530	750
合計	278,108	284,404
製品減損高()	153	105
製品期末たな卸高	14,409	17,142
売上原価	4 263,546	1, 4 267,156
売上総利益	65,974	52,928
販売費及び一般管理費	3 39,576	3 39,386
営業利益	26,397	13,542
営業外収益		
受取利息	155	106
有価証券利息	15	22
受取配当金	3,643	3,242
受取賃貸料	2,275	2,230
雑収入	2,304	2,539
営業外収益合計	4 8,395	4 8,140
営業外費用		
支払利息	4,011	4,146
社債利息	487	389
出向者労務費較差負担額	754	664
賃貸費用	2,427	2,245
雑支出	5,167	6,569
営業外費用合計	12,850	14,014
経常利益	21,942	7,667
特別利益		
固定資産売却益	5 320	5 16
関係会社株式売却益	287	53
投資損失引当金戻入額	5,389	-
関連事業損失引当金戻入額	5,743	695
貸倒引当金戻入額	913	-
補助金収入	-	481
受取補償金	122	-
退職給付信託設定益	2,377	-
事業譲渡益	251	-
抱合せ株式消滅差益	92	-
特別利益合計	15,499	1,246

	第102期 (自 平成19年 4月 1日 至 平成20年 3月31日)	第103期 (自 平成20年 4月 1日 至 平成21年 3月31日)
特別損失		
固定資産処分損	6 1,540	6 1,503
関係会社株式売却損	-	516
たな卸資産評価損	-	121
投資有価証券評価損	219	81
関係会社株式評価損	13,259	5,502
関係会社出資金評価損	-	120
減損損失	8 37	8 48
関連事業損失	9 825	-
貸倒損失	17	-
投資損失引当金繰入額	5,389	-
貸倒引当金繰入額	7 151	7 2,253
特別損失合計	21,440	10,147
税引前当期純利益又は税引前当期純損失()	16,001	1,232
法人税、住民税及び事業税	3,293	926
法人税等調整額	3,809	6,680
法人税等合計	7,102	5,754
当期純利益	8,899	4,521

【製品製造原価明細書】

区分	注記 番号	第102期 (自平成19年4月1日 至平成20年3月31日)		第103期 (自平成20年4月1日 至平成21年3月31日)	
		金額(百万円)	構成比 (%)	金額(百万円)	構成比 (%)
原材料費		144,285	69.1	137,438	68.3
労務費	(1)	14,249	6.8	14,318	7.1
経費	(2)	50,423	24.1	49,536	24.6
当期総製造費用		208,959	100.0	201,293	100.0
期首仕掛品たな卸高		8,001		7,940	
合併による仕掛品受入高		35		-	
計		216,996		209,233	
期末仕掛品たな卸高		7,940		7,362	
他勘定振替高(-)	(3)	17,425		18,358	
当期製品製造原価		191,631		183,512	

(注)

摘要	第102期 (自平成19年4月1日 至平成20年3月31日)		第103期 (自平成20年4月1日 至平成21年3月31日)	
	金額	金額	金額	金額
1 労務費の内訳	賞与引当金繰入額	1,491百万円	賞与引当金繰入額	1,171百万円
	退職給付費用	1,264	退職給付費用	1,447
	その他	11,493	その他	11,699
	計	14,249	計	14,318
2 経費の内訳	運賃	3,958百万円	運賃	3,896百万円
	減価償却費	14,875	減価償却費	16,382
	外注加工費	3,878	外注加工費	1,780
	特別修繕引当金繰入額	4	その他	27,476
	その他	27,707	計	49,536
計	50,423			
3 他勘定振替高の内訳	他勘定振替高のうち、主なものは社外への用役供給高及び固定資産等への振替高である。			
4 原価計算の方法	当社は化成品・樹脂部門、機能品・ファイン部門、建設資材部門、アルミホイール部門においては総合原価計算を、エネルギー・環境部門においては個別原価計算を採用している。			

【株主資本等変動計算書】

(単位：百万円)

	第102期 (自 平成19年 4月 1日 至 平成20年 3月31日)	第103期 (自 平成20年 4月 1日 至 平成21年 3月31日)
株主資本		
資本金		
前期末残高	58,399	58,399
当期変動額		
転換社債の転換	0	35
当期変動額合計	0	35
当期末残高	58,399	58,434
資本剰余金		
資本準備金		
前期末残高	25,680	25,680
当期変動額		
転換社債の転換	0	34
当期変動額合計	0	34
当期末残高	25,680	25,715
その他資本剰余金		
前期末残高	3,515	3,517
当期変動額		
自己株式の処分	1	7
当期変動額合計	1	7
当期末残高	3,517	3,510
資本剰余金合計		
前期末残高	29,196	29,198
当期変動額		
自己株式の処分	1	7
転換社債の転換	0	34
当期変動額合計	2	27
当期末残高	29,198	29,226
利益剰余金		
その他利益剰余金		
配当引当積立金		
前期末残高	120	120
当期変動額		
当期変動額合計	-	-
当期末残高	120	120
減債積立金		
前期末残高	300	300
当期変動額		
当期変動額合計	-	-
当期末残高	300	300
特別償却積立金		
前期末残高	6	3
当期変動額		
特別償却積立金の取崩	3	2
当期変動額合計	3	2
当期末残高	3	1

	第102期 (自 平成19年 4月 1日 至 平成20年 3月31日)	第103期 (自 平成20年 4月 1日 至 平成21年 3月31日)
固定資産圧縮積立金		
前期末残高	10,678	9,437
当期変動額		
固定資産圧縮積立金の取崩	1,292	1,178
固定資産圧縮積立金の積立	51	-
当期変動額合計	1,241	1,178
当期末残高	9,437	8,259
特定災害防止準備金		
前期末残高	5	10
当期変動額		
特定災害防止準備金の積立	5	1
当期変動額合計	5	1
当期末残高	10	11
別途積立金		
前期末残高	12,000	12,000
当期変動額		
当期変動額合計	-	-
当期末残高	12,000	12,000
繰越利益剰余金		
前期末残高	9,791	15,895
当期変動額		
特別償却積立金の取崩	3	2
固定資産圧縮積立金の取崩	1,292	1,178
固定資産圧縮積立金の積立	51	-
特定災害防止準備金の積立	5	1
剰余金の配当	4,033	5,039
当期純利益	8,899	4,521
当期変動額合計	6,104	660
当期末残高	15,895	16,556
利益剰余金合計		
前期末残高	32,900	37,765
当期変動額		
特別償却積立金の取崩	-	-
固定資産圧縮積立金の取崩	-	-
固定資産圧縮積立金の積立	-	-
特定災害防止準備金の積立	-	-
剰余金の配当	4,033	5,039
当期純利益	8,899	4,521
当期変動額合計	4,865	518
当期末残高	37,765	37,247
自己株式		
前期末残高	159	367
当期変動額		
自己株式の取得	222	95
自己株式の処分	13	38
当期変動額合計	208	56
当期末残高	367	424

	第102期 (自 平成19年 4月 1日 至 平成20年 3月31日)	第103期 (自 平成20年 4月 1日 至 平成21年 3月31日)
株主資本合計		
前期末残高	120,336	124,996
当期変動額		
剰余金の配当	4,033	5,039
当期純利益	8,899	4,521
自己株式の取得	222	95
自己株式の処分	15	31
転換社債の転換	0	69
当期変動額合計	4,659	512
当期末残高	124,996	124,484
評価・換算差額等		
その他有価証券評価差額金		
前期末残高	6,997	2,408
当期変動額		
株主資本以外の項目の当期変動額（純額）	4,589	1,346
当期変動額合計	4,589	1,346
当期末残高	2,408	1,061
繰延ヘッジ損益		
前期末残高	89	196
当期変動額		
株主資本以外の項目の当期変動額（純額）	107	14
当期変動額合計	107	14
当期末残高	196	210
評価・換算差額等合計		
前期末残高	6,908	2,211
当期変動額		
株主資本以外の項目の当期変動額（純額）	4,696	1,360
当期変動額合計	4,696	1,360
当期末残高	2,211	851
新株予約権		
前期末残高	78	179
当期変動額		
株主資本以外の項目の当期変動額（純額）	100	70
当期変動額合計	100	70
当期末残高	179	250
純資産合計		
前期末残高	127,323	127,387
当期変動額		
剰余金の配当	4,033	5,039
当期純利益	8,899	4,521
自己株式の取得	222	95
自己株式の処分	15	31
転換社債の転換	0	69
株主資本以外の項目の当期変動額（純額）	4,595	1,289
当期変動額合計	64	1,801
当期末残高	127,387	125,585

【重要な会計方針】

第102期 (自 平成19年4月1日 至 平成20年3月31日)	第103期 (自 平成20年4月1日 至 平成21年3月31日)
<p>1. 有価証券の評価基準及び評価方法</p> <p>(1)満期保有目的の債券 償却原価法(定額法)</p> <p>(2)子会社株式及び関連会社株式 移動平均法による原価法</p> <p>(3)その他有価証券 時価のあるもの 決算日の市場価格等に基づく時価法(評価差額は全部純資産直入法により処理し、売却原価は移動平均法により算定)</p> <p>時価のないもの 移動平均法による原価法 但し、匿名組合出資金については、当該匿名組合の直近決算期における純資産の当社持分割合で評価している。</p> <p>2. デリバティブ等の評価基準及び評価方法 時価法</p> <p>3. たな卸資産の評価基準及び評価方法 製品 原価基準：総平均法 仕掛品 原価基準：総平均法、個別法 原材料及び貯蔵品 原価基準：総平均法</p> <p>4. 固定資産の減価償却の方法</p> <p>(1)有形固定資産 建物、構築物、機械装置：定額法 その他の有形固定資産：主として定率法 宇部アルミホイール工場の 工具器具備品は定額法</p> <p>なお、主な耐用年数は以下のとおりである。</p> <p>建物 2～50年 機械装置 2～20年</p> <p>(2)無形固定資産 生産高比例法(鉱業権)、その他は定額法。なお、自社利用のソフトウェアについては、社内における見込利用可能期間(5年)に基づく定額法。</p> <p>(3)長期前払費用 生産高比例法、均等償却</p> <p>5. 繰延資産の処理方法 社債発行費：繰延資産に計上し、社債償還期限で均等償却している。</p>	<p>1. 有価証券の評価基準及び評価方法</p> <p>(1)満期保有目的の債券 同左</p> <p>(2)子会社株式及び関連会社株式 同左</p> <p>(3)その他有価証券 時価のあるもの 同左</p> <p>時価のないもの 同左</p> <p>2. デリバティブ等の評価基準及び評価方法 同左</p> <p>3. たな卸資産の評価基準及び評価方法 製品 原価基準：総平均法 仕掛品 原価基準：総平均法、個別法 原材料及び貯蔵品 原価基準：総平均法 貸借対照表価額については収益性の低下に基づく簿価切下げの方法</p> <p>4. 固定資産の減価償却の方法</p> <p>(1)有形固定資産(リース資産を除く) 同左</p> <p>(2)無形固定資産(リース資産を除く) 同左</p> <p>(3)長期前払費用 同左</p> <p>(4)リース資産 所有権移転外ファイナンス・リース取引：リース期間を耐用年数とし、残存価額を零とする定額法。</p> <p>5. 繰延資産の処理方法 同左</p>

第102期 (自 平成19年 4月 1日 至 平成20年 3月31日)	第103期 (自 平成20年 4月 1日 至 平成21年 3月31日)
<p>6. 引当金の計上基準</p> <p>(1)貸倒引当金 債権の貸倒れによる損失に備えるため、貸倒懸念債権等特定の債権については個別に回収可能性を検討し、回収不能見積額を計上するほか、個別に回収不能を見積った債権を除いた一般債権に対して、過去の一定期間における貸倒実績から算出した貸倒実績率を乗じた額を計上している。</p> <p>(2)投資損失引当金 関係会社への投資に対する損失に備えるため、その資産内容等を検討して必要と認められる額を計上している。なお、当引当金2,666百万円は、貸借対照表上、関係会社株式から直接控除している。</p> <p>(3)賞与引当金 従業員及び執行役員に支給する賞与に充てるため、支給見込額を計上している。</p> <p>(4)役員賞与引当金 役員賞与の支出に備えるため、支給見込額を計上している。</p> <p>(5)退職給付引当金 従業員の退職給付に充てるため、当期末における退職給付債務及び年金資産の見込額に基づき計上している。 会計基準変更時差異(27,903百万円)については、13年による按分額を費用処理している。 過去勤務債務は、その発生時の従業員の平均残存勤務期間以内の一定の年数(13年)による定額法により費用処理している。 数理計算上の差異は、その発生時の従業員の平均残存勤務期間以内の一定の年数(13年)による定率法により、翌期から費用処理している。 なお、当期末においては、年金資産の額が、退職給付債務に会計基準変更時差異の未処理額、未認識過去勤務債務及び未認識数理計算上の差異を加減した額を超過しているため、当該超過額は前払年金費用として投資その他の資産に計上している。</p> <p>(6)関連事業損失引当金 関係会社の財政状態の悪化に伴う損失に備えるため、投資額を超えて当社が負担することとなる損失見込額を計上している。</p>	<p>6. 引当金の計上基準</p> <p>(1)貸倒引当金 同左</p> <p>(2)投資損失引当金 同左</p> <p>(3)賞与引当金 同左</p> <p>(4)役員賞与引当金 同左</p> <p>(5)退職給付引当金 同左</p> <p>(6)関連事業損失引当金 同左</p>

第102期 (自 平成19年 4月 1日 至 平成20年 3月31日)	第103期 (自 平成20年 4月 1日 至 平成21年 3月31日)										
<p>7. リース取引の処理方法 リース物件の所有権が借主に移転すると認められるもの以外のファイナンス・リース取引については、通常の賃貸借取引に係る方法に準じた会計処理によっている。</p> <p>8. ヘッジ会計の方法 (1)ヘッジ会計の方法 主として繰延ヘッジ処理を採用している。なお、金利スワップについては特例処理の要件を満たしている場合は、特例処理を採用している。</p> <p>(2)ヘッジ手段とヘッジ対象</p> <table border="0"> <tr> <td>ヘッジ手段</td> <td>ヘッジ対象</td> </tr> <tr> <td>金利スワップ</td> <td>借入金</td> </tr> <tr> <td>キャップ</td> <td>借入金</td> </tr> <tr> <td>為替予約</td> <td>外貨建債権・債務及び外貨建予定取引</td> </tr> <tr> <td>通貨オプション</td> <td>外貨建債権・債務及び外貨建予定取引</td> </tr> </table> <p>(3)ヘッジ方針 当社の内部規定である「金融市場リスク管理規程」及び「年度リスク管理要領」に基づき、金利変動リスク及び為替変動リスクをヘッジしている。</p> <p>(4)ヘッジの有効性評価の方法 ヘッジ手段の変動額の累計額とヘッジ対象の変動額の累計額を比較して有効性の判定を行っている。ただし、特例処理によっている金利スワップについては有効性の評価を省略している。</p> <p>9. その他財務諸表作成のための基本となる重要な事項 (1)消費税等の会計処理 消費税等の会計処理は税抜方式を採用している。</p>	ヘッジ手段	ヘッジ対象	金利スワップ	借入金	キャップ	借入金	為替予約	外貨建債権・債務及び外貨建予定取引	通貨オプション	外貨建債権・債務及び外貨建予定取引	<p>7.</p> <p>8. ヘッジ会計の方法 (1)ヘッジ会計の方法 同左</p> <p>(2)ヘッジ手段とヘッジ対象 同左</p> <p>(3)ヘッジ方針 同左</p> <p>(4)ヘッジの有効性評価の方法 同左</p> <p>9. その他財務諸表作成のための基本となる重要な事項 (1)消費税等の会計処理 同左</p>
ヘッジ手段	ヘッジ対象										
金利スワップ	借入金										
キャップ	借入金										
為替予約	外貨建債権・債務及び外貨建予定取引										
通貨オプション	外貨建債権・債務及び外貨建予定取引										

【会計処理方法の変更】

第102期 (自 平成19年4月1日 至 平成20年3月31日)	第103期 (自 平成20年4月1日 至 平成21年3月31日)
<p>(有形固定資産の減価償却の方法) 法人税法の改正に伴い、当期より、平成19年4月1日以降に取得した有形固定資産について、改正後の法人税法に基づく減価償却の方法に変更している。 これにより、営業利益、経常利益及び税引前当期純利益はそれぞれ224百万円減少している。</p>	
	<p>(たな卸資産の評価基準及び評価方法) 当期より「棚卸資産の評価に関する会計基準」(企業会計基準第9号 平成18年7月5日公表分)を適用している。 これにより、営業利益及び経常利益はそれぞれ2,581百万円、税引前当期純利益又は税引前当期純損失()は2,703百万円減少している。</p>
	<p>(リース取引に関する会計基準の適用) 所有権移転外ファイナンス・リース取引については、従来、賃貸借取引に係る方法に準じた会計処理によっていたが、当期より「リース取引に関する会計基準」(企業会計基準第13号(平成5年6月17日(企業会計審議会第一部会)、平成19年3月30日改正))及び「リース取引に関する会計基準の適用指針」(企業会計基準適用指針第16号(平成6年1月18日(日本公認会計士協会 会計制度委員会)、平成19年3月30日改正))を適用し、通常の売買取引に係る方法に準じた会計処理によっている。 なお、リース取引開始日が適用初年度開始前の所有権移転外ファイナンス・リース取引については、引き続き通常の賃貸借取引に係る方法に準じた会計処理を適用している。 これによる損益への影響はない。</p>

【追加情報】

第102期 (自 平成19年4月1日 至 平成20年3月31日)	第103期 (自 平成20年4月1日 至 平成21年3月31日)
<p>(有形固定資産の減価償却の方法)</p> <p>法人税法の改正に伴い、平成19年3月31日以前に取得した資産については、改正前の法人税法に基づく減価償却の方法の適用により取得価額の5%に到達した事業年度の翌事業年度より、取得価額の5%相当額と備忘価額との差額を5年間にわたり均等償却し、減価償却費に含めて計上している。</p> <p>これにより、営業利益は1,851百万円、経常利益及び税引前当期純利益はそれぞれ1,887百万円減少している。</p>	
	<p>(有形固定資産の耐用年数の変更)</p> <p>平成20年度の法人税法の改正を契機に、機械装置等の耐用年数の見直しを行い、当期より、一部の機械装置等についてこれを変更している。</p> <p>これにより、営業利益は933百万円、経常利益及び税引前当期純利益又は税引前当期純損失()はそれぞれ938百万円減少している。</p>

【注記事項】

(貸借対照表関係)

第102期 (平成20年3月31日)	第103期 (平成21年3月31日)																																																																										
<p>1 担保に供している固定資産 担保に供している資産は次のとおりである。 (括弧内の金額は内数であり、工場・鉱業財団分を示す) (担保提供資産)</p> <table> <tr> <td>建物</td> <td>7,300百万円</td> <td>(7,300百万円)</td> </tr> <tr> <td>構築物</td> <td>28,621</td> <td>(28,621)</td> </tr> <tr> <td>機械装置</td> <td>58,189</td> <td>(58,189)</td> </tr> <tr> <td>工具器具備品</td> <td>43</td> <td>(43)</td> </tr> <tr> <td>土地</td> <td>15,837</td> <td>(15,637)</td> </tr> <tr> <td>鉱業権</td> <td>193</td> <td>(193)</td> </tr> </table> <p>(担保されている債務)</p> <table> <tr> <td>長期借入金</td> <td>31,665</td> <td>(31,665)</td> </tr> </table> <p>(1年以内返済額を含む)</p> <p>2 担保に供している有価証券 担保に供している資産は次のとおりである。 (担保提供資産) (担保されている債務)</p> <table> <tr> <td>投資有価証券</td> <td>3,141百万円</td> <td>関係会社の長期借入金</td> <td>1,947百万円</td> </tr> </table> <p>(1年以内返済額を含む)</p> <p>3 関係会社に対する主な資産及び負債には区分掲記されたもの以外に次のものがある。</p> <p>資産</p> <table> <tr> <td>受取手形</td> <td>115百万円</td> </tr> <tr> <td>売掛金</td> <td>27,298</td> </tr> <tr> <td>未収入金</td> <td>8,053</td> </tr> </table> <p>負債</p> <table> <tr> <td>買掛金</td> <td>9,101百万円</td> </tr> <tr> <td>未払金</td> <td>4,729</td> </tr> <tr> <td>預り金</td> <td>7,538</td> </tr> </table>	建物	7,300百万円	(7,300百万円)	構築物	28,621	(28,621)	機械装置	58,189	(58,189)	工具器具備品	43	(43)	土地	15,837	(15,637)	鉱業権	193	(193)	長期借入金	31,665	(31,665)	投資有価証券	3,141百万円	関係会社の長期借入金	1,947百万円	受取手形	115百万円	売掛金	27,298	未収入金	8,053	買掛金	9,101百万円	未払金	4,729	預り金	7,538	<p>1 担保に供している固定資産 担保に供している資産は次のとおりである。 (括弧内の金額は内数であり、工場・鉱業財団分を示す) (担保提供資産)</p> <table> <tr> <td>建物</td> <td>6,633百万円</td> <td>(6,633百万円)</td> </tr> <tr> <td>構築物</td> <td>27,931</td> <td>(27,931)</td> </tr> <tr> <td>機械及び装置</td> <td>53,718</td> <td>(53,718)</td> </tr> <tr> <td>工具、器具及び備品</td> <td>37</td> <td>(37)</td> </tr> <tr> <td>土地</td> <td>15,861</td> <td>(15,861)</td> </tr> <tr> <td>鉱業権</td> <td>190</td> <td>(190)</td> </tr> </table> <p>(担保されている債務)</p> <table> <tr> <td>長期借入金</td> <td>21,791</td> <td>(21,791)</td> </tr> </table> <p>(1年以内返済額を含む)</p> <p>2 担保に供している有価証券 担保に供している資産は次のとおりである。 (担保提供資産) (担保されている債務)</p> <table> <tr> <td>投資有価証券</td> <td>2,280百万円</td> <td>関係会社の長期借入金</td> <td>2,603百万円</td> </tr> </table> <p>(1年以内返済額を含む)</p> <p>3 関係会社に対する主な資産及び負債には区分掲記されたもの以外に次のものがある。</p> <p>資産</p> <table> <tr> <td>受取手形</td> <td>119百万円</td> </tr> <tr> <td>売掛金</td> <td>23,475</td> </tr> <tr> <td>未収入金</td> <td>4,945</td> </tr> </table> <p>負債</p> <table> <tr> <td>買掛金</td> <td>5,622百万円</td> </tr> <tr> <td>未払金</td> <td>4,073</td> </tr> <tr> <td>預り金</td> <td>11,963</td> </tr> </table>	建物	6,633百万円	(6,633百万円)	構築物	27,931	(27,931)	機械及び装置	53,718	(53,718)	工具、器具及び備品	37	(37)	土地	15,861	(15,861)	鉱業権	190	(190)	長期借入金	21,791	(21,791)	投資有価証券	2,280百万円	関係会社の長期借入金	2,603百万円	受取手形	119百万円	売掛金	23,475	未収入金	4,945	買掛金	5,622百万円	未払金	4,073	預り金	11,963
建物	7,300百万円	(7,300百万円)																																																																									
構築物	28,621	(28,621)																																																																									
機械装置	58,189	(58,189)																																																																									
工具器具備品	43	(43)																																																																									
土地	15,837	(15,637)																																																																									
鉱業権	193	(193)																																																																									
長期借入金	31,665	(31,665)																																																																									
投資有価証券	3,141百万円	関係会社の長期借入金	1,947百万円																																																																								
受取手形	115百万円																																																																										
売掛金	27,298																																																																										
未収入金	8,053																																																																										
買掛金	9,101百万円																																																																										
未払金	4,729																																																																										
預り金	7,538																																																																										
建物	6,633百万円	(6,633百万円)																																																																									
構築物	27,931	(27,931)																																																																									
機械及び装置	53,718	(53,718)																																																																									
工具、器具及び備品	37	(37)																																																																									
土地	15,861	(15,861)																																																																									
鉱業権	190	(190)																																																																									
長期借入金	21,791	(21,791)																																																																									
投資有価証券	2,280百万円	関係会社の長期借入金	2,603百万円																																																																								
受取手形	119百万円																																																																										
売掛金	23,475																																																																										
未収入金	4,945																																																																										
買掛金	5,622百万円																																																																										
未払金	4,073																																																																										
預り金	11,963																																																																										

第102期 (平成20年3月31日)	第103期 (平成21年3月31日)																																														
<p>4 偶発債務 保証債務残高 下記の会社等の銀行借入等に対し保証及び保証類似行為を行っている。</p> <p>(債務保証)</p> <table style="width: 100%; border-collapse: collapse;"> <tr> <td style="width: 80%;">タイ・カプロラクタム, パブ</td> <td style="text-align: right;">(46,182千US\$)</td> </tr> <tr> <td>リック・カンパニー・リミテッド</td> <td style="text-align: right;">4,627 百万円</td> </tr> <tr> <td>ド</td> <td></td> </tr> <tr> <td>(株)関東宇部ホールディングス</td> <td style="text-align: right;">1,380</td> </tr> <tr> <td>その他</td> <td style="text-align: right;">(84,000千中国元他)</td> </tr> <tr> <td></td> <td style="text-align: right;">3,153</td> </tr> </table> <p style="text-align: right;">計 9,160</p> <p>(保証予約)</p> <table style="width: 100%; border-collapse: collapse;"> <tr> <td style="width: 80%;">(株)関東宇部ホールディングス</td> <td style="text-align: right;">3,385百万円</td> </tr> <tr> <td>その他</td> <td style="text-align: right;">(4,000千中国元)</td> </tr> <tr> <td></td> <td style="text-align: right;">8,863</td> </tr> </table> <p style="text-align: right;">計 12,248</p> <p>5 配当制限 (1) 第4回無担保転換社債の発行契約により、当該社債の未償還残高が存する限り、決算期の末日における貸借対照表に示される純資産の部合計から繰延ヘッジ損益と新株予約権を控除した金額を701億円以上に維持する。 (2) 平成17年3月23日締結のシンジケートローン契約により、年度決算期末における単体及び連結の貸借対照表における純資産の部合計から繰延ヘッジ損益、新株予約権及び少数株主持分を控除した金額を単体で72,539百万円以上、連結で69,818百万円以上に維持する。</p> <p>6 コミットメントライン設定契約 当社は、運転資金の効率的な調達を行うため取引銀行7行とコミットメントライン設定契約を締結している。これらの契約に基づく当期末の借入未実行残高は次のとおりである。</p> <table style="width: 100%; border-collapse: collapse;"> <tr> <td style="width: 80%;">コミットメントの総額</td> <td style="text-align: right;">20,000百万円</td> </tr> <tr> <td>借入実行残高</td> <td style="text-align: right;">2,000</td> </tr> </table> <p style="text-align: right;">差引額 18,000</p> <p>7 減価償却累計額には、減損損失累計額が含まれている。</p>	タイ・カプロラクタム, パブ	(46,182千US\$)	リック・カンパニー・リミテッド	4,627 百万円	ド		(株)関東宇部ホールディングス	1,380	その他	(84,000千中国元他)		3,153	(株)関東宇部ホールディングス	3,385百万円	その他	(4,000千中国元)		8,863	コミットメントの総額	20,000百万円	借入実行残高	2,000	<p>4 偶発債務 保証債務残高 下記の会社等の銀行借入等に対し保証及び保証類似行為を行っている。</p> <p>(債務保証)</p> <table style="width: 100%; border-collapse: collapse;"> <tr> <td style="width: 80%;">ウベ・ナイロン・タイランド,</td> <td style="text-align: right;">(13,000千US\$ 他)</td> </tr> <tr> <td>リミテッド</td> <td style="text-align: right;">1,970 百万円</td> </tr> <tr> <td>(株)関東宇部ホールディングス</td> <td style="text-align: right;">830</td> </tr> <tr> <td>その他</td> <td style="text-align: right;">(116,750千中国元他)</td> </tr> <tr> <td></td> <td style="text-align: right;">4,441</td> </tr> </table> <p style="text-align: right;">計 7,241</p> <p>(保証予約)</p> <table style="width: 100%; border-collapse: collapse;"> <tr> <td style="width: 80%;">(株)関東宇部ホールディングス</td> <td style="text-align: right;">2,730百万円</td> </tr> <tr> <td>その他</td> <td style="text-align: right;">(15,500千中国元他)</td> </tr> <tr> <td></td> <td style="text-align: right;">7,550</td> </tr> </table> <p style="text-align: right;">計 10,280</p> <p>5 配当制限 (1) (2) 同左</p> <p>6 コミットメントライン設定契約 当社は、運転資金の効率的な調達を行うため取引銀行7行とコミットメントライン設定契約を締結している。これらの契約に基づく当期末の借入未実行残高は次のとおりである。</p> <table style="width: 100%; border-collapse: collapse;"> <tr> <td style="width: 80%;">コミットメントの総額</td> <td style="text-align: right;">20,000百万円</td> </tr> <tr> <td>借入実行残高</td> <td style="text-align: right;">-</td> </tr> </table> <p style="text-align: right;">差引額 20,000</p> <p>当社は、グループ内の効率的な資金調達及び運用を行うため、一部の関係会社との間で貸出コミットメント契約を締結している。これらの契約に基づく当期末の貸出未実行残高は次のとおりである。</p> <table style="width: 100%; border-collapse: collapse;"> <tr> <td style="width: 80%;">コミットメントの総額</td> <td style="text-align: right;">7,190百万円</td> </tr> <tr> <td>貸出実行残高</td> <td style="text-align: right;">5,170</td> </tr> </table> <p style="text-align: right;">差引額 2,020</p> <p>7</p>	ウベ・ナイロン・タイランド,	(13,000千US\$ 他)	リミテッド	1,970 百万円	(株)関東宇部ホールディングス	830	その他	(116,750千中国元他)		4,441	(株)関東宇部ホールディングス	2,730百万円	その他	(15,500千中国元他)		7,550	コミットメントの総額	20,000百万円	借入実行残高	-	コミットメントの総額	7,190百万円	貸出実行残高	5,170
タイ・カプロラクタム, パブ	(46,182千US\$)																																														
リック・カンパニー・リミテッド	4,627 百万円																																														
ド																																															
(株)関東宇部ホールディングス	1,380																																														
その他	(84,000千中国元他)																																														
	3,153																																														
(株)関東宇部ホールディングス	3,385百万円																																														
その他	(4,000千中国元)																																														
	8,863																																														
コミットメントの総額	20,000百万円																																														
借入実行残高	2,000																																														
ウベ・ナイロン・タイランド,	(13,000千US\$ 他)																																														
リミテッド	1,970 百万円																																														
(株)関東宇部ホールディングス	830																																														
その他	(116,750千中国元他)																																														
	4,441																																														
(株)関東宇部ホールディングス	2,730百万円																																														
その他	(15,500千中国元他)																																														
	7,550																																														
コミットメントの総額	20,000百万円																																														
借入実行残高	-																																														
コミットメントの総額	7,190百万円																																														
貸出実行残高	5,170																																														

(損益計算書関係)

第102期 (自 平成19年 4月 1日 至 平成20年 3月31日)	第103期 (自 平成20年 4月 1日 至 平成21年 3月31日)																																																																																																												
<p>1</p> <p>2 包装運賃諸掛の内訳</p> <table style="width: 100%; border-collapse: collapse;"> <tr><td>材料費</td><td style="text-align: right;">2,287百万円</td></tr> <tr><td>労務費</td><td style="text-align: right;">232</td></tr> <tr><td>賞与引当金繰入額</td><td style="text-align: right;">34</td></tr> <tr><td>退職給付費用</td><td style="text-align: right;">30</td></tr> <tr><td>経費</td><td style="text-align: right;">7,806</td></tr> <tr><td>運賃諸掛</td><td style="text-align: right;">1,334</td></tr> <tr><td>減価償却費</td><td style="text-align: right;">1,117</td></tr> <tr><td style="border-top: 1px solid black;">計</td><td style="text-align: right; border-top: 1px solid black;">12,844</td></tr> </table> <p>3 販売費及び一般管理費の主要な費目及び金額</p> <p>販売費及び一般管理費のうち販売費に属する費用はおよそ3割であり、一般管理費に属する費用はおよそ7割である。</p> <p>なお、主な費目と金額については次のとおりである。</p> <table style="width: 100%; border-collapse: collapse;"> <tr><td>販売運賃諸掛</td><td style="text-align: right;">8,111百万円</td></tr> <tr><td>役員報酬</td><td style="text-align: right;">391</td></tr> <tr><td>給料手当</td><td style="text-align: right;">9,333</td></tr> <tr><td>賞与引当金繰入額</td><td style="text-align: right;">1,959</td></tr> <tr><td>役員賞与引当金繰入額</td><td style="text-align: right;">55</td></tr> <tr><td>退職給付費用</td><td style="text-align: right;">2,430</td></tr> <tr><td>賃借料</td><td style="text-align: right;">2,777</td></tr> <tr><td>減価償却費</td><td style="text-align: right;">2,321</td></tr> <tr><td>消耗品費</td><td style="text-align: right;">2,941</td></tr> <tr><td>貸倒引当金繰入額</td><td style="text-align: right;">44</td></tr> <tr><td>雑費</td><td style="text-align: right;">3,029</td></tr> </table> <p>(注) 研究開発費の総額は11,332百万円であり、販売費及び一般管理費の各費目に含めて計上している。</p> <p>4 関係会社との取引に関わるものは次のとおりである。</p> <table style="width: 100%; border-collapse: collapse;"> <tr><td>売上高</td><td style="text-align: right;">110,704百万円</td></tr> <tr><td>売上原価</td><td style="text-align: right;">68,330</td></tr> <tr><td>受取配当金</td><td style="text-align: right;">3,064</td></tr> <tr><td>賃貸料</td><td style="text-align: right;">1,098</td></tr> <tr><td>雑収入</td><td style="text-align: right;">951</td></tr> </table> <p>5 固定資産売却益の内訳</p> <table style="width: 100%; border-collapse: collapse;"> <tr><td>土地</td><td style="text-align: right;">266百万円</td></tr> <tr><td>無形固定資産</td><td style="text-align: right;">25</td></tr> <tr><td>長期前払費用</td><td style="text-align: right;">29</td></tr> <tr><td style="border-top: 1px solid black;">計</td><td style="text-align: right; border-top: 1px solid black;">320</td></tr> </table>	材料費	2,287百万円	労務費	232	賞与引当金繰入額	34	退職給付費用	30	経費	7,806	運賃諸掛	1,334	減価償却費	1,117	計	12,844	販売運賃諸掛	8,111百万円	役員報酬	391	給料手当	9,333	賞与引当金繰入額	1,959	役員賞与引当金繰入額	55	退職給付費用	2,430	賃借料	2,777	減価償却費	2,321	消耗品費	2,941	貸倒引当金繰入額	44	雑費	3,029	売上高	110,704百万円	売上原価	68,330	受取配当金	3,064	賃貸料	1,098	雑収入	951	土地	266百万円	無形固定資産	25	長期前払費用	29	計	320	<p>1 期末たな卸高は収益性の低下に伴う簿価切下後の金額であり、次のたな卸資産評価損が売上原価に含まれている。</p> <p style="text-align: right;">2,581百万円</p> <p>2 包装運賃諸掛の内訳</p> <table style="width: 100%; border-collapse: collapse;"> <tr><td>材料費</td><td style="text-align: right;">2,151百万円</td></tr> <tr><td>労務費</td><td style="text-align: right;">259</td></tr> <tr><td>賞与引当金繰入額</td><td style="text-align: right;">27</td></tr> <tr><td>退職給付費用</td><td style="text-align: right;">35</td></tr> <tr><td>経費</td><td style="text-align: right;">7,664</td></tr> <tr><td>運賃諸掛</td><td style="text-align: right;">1,047</td></tr> <tr><td>減価償却費</td><td style="text-align: right;">1,212</td></tr> <tr><td style="border-top: 1px solid black;">計</td><td style="text-align: right; border-top: 1px solid black;">12,398</td></tr> </table> <p>3 販売費及び一般管理費の主要な費目及び金額</p> <p>販売費及び一般管理費のうち販売費に属する費用はおよそ3割であり、一般管理費に属する費用はおよそ7割である。</p> <p>なお、主な費目と金額については次のとおりである。</p> <table style="width: 100%; border-collapse: collapse;"> <tr><td>販売運賃諸掛</td><td style="text-align: right;">7,648百万円</td></tr> <tr><td>役員報酬</td><td style="text-align: right;">383</td></tr> <tr><td>給料手当</td><td style="text-align: right;">9,627</td></tr> <tr><td>賞与引当金繰入額</td><td style="text-align: right;">1,662</td></tr> <tr><td>役員賞与引当金繰入額</td><td style="text-align: right;">27</td></tr> <tr><td>退職給付費用</td><td style="text-align: right;">2,763</td></tr> <tr><td>賃借料</td><td style="text-align: right;">2,799</td></tr> <tr><td>減価償却費</td><td style="text-align: right;">2,298</td></tr> <tr><td>消耗品費</td><td style="text-align: right;">2,938</td></tr> <tr><td>貸倒引当金繰入額</td><td style="text-align: right;">9</td></tr> <tr><td>雑費</td><td style="text-align: right;">3,625</td></tr> </table> <p>(注) 研究開発費の総額は11,960百万円であり、販売費及び一般管理費の各費目に含めて計上している。</p> <p>4 関係会社との取引に関わるものは次のとおりである。</p> <table style="width: 100%; border-collapse: collapse;"> <tr><td>売上高</td><td style="text-align: right;">120,949百万円</td></tr> <tr><td>売上原価</td><td style="text-align: right;">66,864</td></tr> <tr><td>受取配当金</td><td style="text-align: right;">2,695</td></tr> <tr><td>受取賃貸料</td><td style="text-align: right;">1,100</td></tr> <tr><td>雑収入</td><td style="text-align: right;">1,488</td></tr> </table> <p>5 固定資産売却益の内訳</p> <table style="width: 100%; border-collapse: collapse;"> <tr><td>土地</td><td style="text-align: right;">16百万円</td></tr> <tr><td style="border-top: 1px solid black;">計</td><td style="text-align: right; border-top: 1px solid black;">16</td></tr> </table>	材料費	2,151百万円	労務費	259	賞与引当金繰入額	27	退職給付費用	35	経費	7,664	運賃諸掛	1,047	減価償却費	1,212	計	12,398	販売運賃諸掛	7,648百万円	役員報酬	383	給料手当	9,627	賞与引当金繰入額	1,662	役員賞与引当金繰入額	27	退職給付費用	2,763	賃借料	2,799	減価償却費	2,298	消耗品費	2,938	貸倒引当金繰入額	9	雑費	3,625	売上高	120,949百万円	売上原価	66,864	受取配当金	2,695	受取賃貸料	1,100	雑収入	1,488	土地	16百万円	計	16
材料費	2,287百万円																																																																																																												
労務費	232																																																																																																												
賞与引当金繰入額	34																																																																																																												
退職給付費用	30																																																																																																												
経費	7,806																																																																																																												
運賃諸掛	1,334																																																																																																												
減価償却費	1,117																																																																																																												
計	12,844																																																																																																												
販売運賃諸掛	8,111百万円																																																																																																												
役員報酬	391																																																																																																												
給料手当	9,333																																																																																																												
賞与引当金繰入額	1,959																																																																																																												
役員賞与引当金繰入額	55																																																																																																												
退職給付費用	2,430																																																																																																												
賃借料	2,777																																																																																																												
減価償却費	2,321																																																																																																												
消耗品費	2,941																																																																																																												
貸倒引当金繰入額	44																																																																																																												
雑費	3,029																																																																																																												
売上高	110,704百万円																																																																																																												
売上原価	68,330																																																																																																												
受取配当金	3,064																																																																																																												
賃貸料	1,098																																																																																																												
雑収入	951																																																																																																												
土地	266百万円																																																																																																												
無形固定資産	25																																																																																																												
長期前払費用	29																																																																																																												
計	320																																																																																																												
材料費	2,151百万円																																																																																																												
労務費	259																																																																																																												
賞与引当金繰入額	27																																																																																																												
退職給付費用	35																																																																																																												
経費	7,664																																																																																																												
運賃諸掛	1,047																																																																																																												
減価償却費	1,212																																																																																																												
計	12,398																																																																																																												
販売運賃諸掛	7,648百万円																																																																																																												
役員報酬	383																																																																																																												
給料手当	9,627																																																																																																												
賞与引当金繰入額	1,662																																																																																																												
役員賞与引当金繰入額	27																																																																																																												
退職給付費用	2,763																																																																																																												
賃借料	2,799																																																																																																												
減価償却費	2,298																																																																																																												
消耗品費	2,938																																																																																																												
貸倒引当金繰入額	9																																																																																																												
雑費	3,625																																																																																																												
売上高	120,949百万円																																																																																																												
売上原価	66,864																																																																																																												
受取配当金	2,695																																																																																																												
受取賃貸料	1,100																																																																																																												
雑収入	1,488																																																																																																												
土地	16百万円																																																																																																												
計	16																																																																																																												
第102期 (自 平成19年 4月 1日 至 平成20年 3月31日)	第103期 (自 平成20年 4月 1日 至 平成21年 3月31日)																																																																																																												
<p>6 固定資産処分損の内訳</p>	<p>6 固定資産処分損の内訳</p>																																																																																																												

第102期 (自 平成19年4月1日 至 平成20年3月31日)	第103期 (自 平成20年4月1日 至 平成21年3月31日)
売却損 13百万円	売却損 52百万円
(土地) (9)	(土地) (52)
(構築物) (3)	廃棄損 1,451
廃棄損 1,527	(廃棄費用) (681)
(廃棄費用) (1,254)	(建物) (40)
(建物) (121)	(機械及び装置) (507)
(構築物) (19)	(工具、器具及び備品) (200)
(機械装置) (115)	(特許権) (12)
(その他) (16)	(その他) (10)
計 1,540	計 1,503
7 貸倒引当金繰入額のうち関係会社に関わるものは、 21百万円である。	7 貸倒引当金繰入額のうち関係会社に関わるものは、 2,253百万円である。
8 減損損失 減損損失計上額に重要性がないため、注記を省略 している。	8 減損損失 同左
9 関連事業損失の内訳	9
関連事業損失引当金繰入額 818百万円	
その他 7	
計 825	

(株主資本等変動計算書関係)

第102期(自平成19年4月1日至平成20年3月31日)

自己株式の種類及び株式数に関する事項

	前事業年度末株式数(株)	当事業年度増加株式数(株)	当事業年度減少株式数(株)	当事業年度末株式数(株)
普通株式(注)1,2	533,487	641,254	43,267	1,131,474
合計	533,487	641,254	43,267	1,131,474

(注)1. 普通株式の自己株式の株式数の増加641,254株は、会社法第797条第1項に基づく買取請求に伴う取得350,000株、単元未満株式の買取請求に伴う取得291,254株による。

(注)2. 普通株式の自己株式の株式数の減少43,267株は、単元未満株式の買増請求に伴う売却による。

第103期(自平成20年4月1日至平成21年3月31日)

自己株式の種類及び株式数に関する事項

	前事業年度末株式数(株)	当事業年度増加株式数(株)	当事業年度減少株式数(株)	当事業年度末株式数(株)
普通株式(注)1,2	1,131,474	314,692	117,410	1,328,756
合計	1,131,474	314,692	117,410	1,328,756

(注)1. 普通株式の自己株式の株式数の増加314,692株は、単元未満株式の買取請求に伴う取得による。

(注)2. 普通株式の自己株式の株式数の減少117,410株は、単元未満株式の買増請求に伴う売却91,410株、新株予約権の行使に伴う減少26,000株による。

(リース取引関係)

第102期 (自平成19年4月1日 至平成20年3月31日)				第103期 (自平成20年4月1日 至平成21年3月31日)			
1.リース物件の所有権が借主に移転すると認められるもの以外のファイナンス・リース取引				1.リース物件の所有権が借主に移転すると認められるもの以外のファイナンス・リース取引 所有権移転外ファイナンス・リース取引のうち、リース取引開始日が、平成20年3月31日以前のリース取引については、通常の賃貸借取引に係る方法に準じた会計処理によっており、その内容は次のとおりである。			
(1)リース物件の取得価額相当額、減価償却累計額相当額、減損損失累計額相当額及び期末残高相当額				(1)リース物件の取得価額相当額、減価償却累計額相当額、減損損失累計額相当額及び期末残高相当額			
	取得価額相当額 (百万円)	減価償却累計額相当額 (百万円)	期末残高相当額 (百万円)		取得価額相当額 (百万円)	減価償却累計額相当額 (百万円)	期末残高相当額 (百万円)
建物	3	2	1	建物	3	3	0
機械装置	4,217	1,784	2,433	機械及び装置	4,214	2,313	1,900
車両運搬具	235	105	130	車両運搬具	204	82	121
工具器具備品	1,008	439	569	工具、器具及び備品	806	451	355
合計	5,466	2,331	3,135	合計	5,228	2,849	2,378
(注) 取得価額相当額は、未経過リース料期末残高が有形固定資産の期末残高等に占める割合が低いいため、支払利子込み法により算定している。				(注) 同左			
(2) 未経過リース料期末残高相当額等 未経過リース料期末残高相当額				(2) 未経過リース料期末残高相当額等 未経過リース料期末残高相当額			
1年内		787百万円		1年内		737百万円	
1年超		2,347		1年超		1,640	
合計		3,135		合計		2,378	
(注) 未経過リース料期末残高相当額は、未経過リース料期末残高が有形固定資産の期末残高等に占める割合が低いいため、支払利子込み法により算定している。				(注) 同左			
(3) 支払リース料、リース資産減損勘定の取崩額、減価償却費相当額及び減損損失				(3) 支払リース料、リース資産減損勘定の取崩額、減価償却費相当額及び減損損失			
支払リース料		819百万円		支払リース料		792百万円	
減価償却費相当額		819		減価償却費相当額		792	
(4) 減価償却費相当額の算定方法 リース期間を耐用年数とし、残存価額を零とする定額法によっている。				(4) 減価償却費相当額の算定方法 同左			
2.オペレーティング・リース取引 未経過リース料				2.オペレーティング・リース取引 オペレーティング・リース取引のうち解約不能のものに係る未経過リース料			
1年内		3,150百万円		1年内		2,616百万円	
1年超		6,027		1年超		3,477	
合計		9,178		合計		6,094	
(減損損失について) リース資産に配分された減損損失はない。				(減損損失について) 同左			

(有価証券関係)

子会社株式及び関連会社株式で時価のあるもの

1. 子会社株式

	第102期(平成20年3月31日)	第103期(平成21年3月31日)
貸借対照表計上額(百万円)	3,746	3,746
時価(百万円)	10,786	7,205
差額(百万円)	7,039	3,458

2. 関連会社株式

該当なし

(税効果会計関係)

第102期(平成20年3月31日)	第103期(平成21年3月31日)																																																																																														
<p>1. 繰延税金資産及び繰延税金負債の発生の主な原因別の内訳</p> <p>(繰延税金資産)</p> <table border="1"> <tr><td>投資損失引当金繰入額否認</td><td>1,077百万円</td></tr> <tr><td>賞与引当金繰入額否認</td><td>1,408</td></tr> <tr><td>有姿除却解体費用否認</td><td>1,136</td></tr> <tr><td>株式評価損否認</td><td>6,466</td></tr> <tr><td>販売用土地評価減否認</td><td>455</td></tr> <tr><td>未払事業税否認</td><td>290</td></tr> <tr><td>貸倒引当金繰入額否認</td><td>618</td></tr> <tr><td>固定資産減損損失額否認</td><td>2,387</td></tr> <tr><td>固定資産除却損失額否認</td><td>180</td></tr> <tr><td>関連事業損失額否認</td><td>281</td></tr> <tr><td>たな卸資産評価損否認</td><td>202</td></tr> <tr><td>繰延ヘッジ損益</td><td>133</td></tr> <tr><td>その他</td><td>1,428</td></tr> <tr><td>繰延税金資産小計</td><td>16,061</td></tr> <tr><td>評価性引当額</td><td>8,645</td></tr> <tr><td>繰延税金資産合計</td><td>7,416</td></tr> </table> <p>(繰延税金負債)</p> <table border="1"> <tr><td>その他有価証券評価差額金</td><td>1,632百万円</td></tr> <tr><td>固定資産圧縮積立金</td><td>6,397</td></tr> <tr><td>特別償却積立金</td><td>2</td></tr> <tr><td>合併受入固定資産評価益</td><td>1,414</td></tr> <tr><td>前払年金費用</td><td>2,504</td></tr> <tr><td>その他</td><td>281</td></tr> <tr><td>繰延税金負債合計</td><td>12,230</td></tr> <tr><td>繰延税金負債の純額</td><td>4,814</td></tr> </table>	投資損失引当金繰入額否認	1,077百万円	賞与引当金繰入額否認	1,408	有姿除却解体費用否認	1,136	株式評価損否認	6,466	販売用土地評価減否認	455	未払事業税否認	290	貸倒引当金繰入額否認	618	固定資産減損損失額否認	2,387	固定資産除却損失額否認	180	関連事業損失額否認	281	たな卸資産評価損否認	202	繰延ヘッジ損益	133	その他	1,428	繰延税金資産小計	16,061	評価性引当額	8,645	繰延税金資産合計	7,416	その他有価証券評価差額金	1,632百万円	固定資産圧縮積立金	6,397	特別償却積立金	2	合併受入固定資産評価益	1,414	前払年金費用	2,504	その他	281	繰延税金負債合計	12,230	繰延税金負債の純額	4,814	<p>1. 繰延税金資産及び繰延税金負債の発生の主な原因別の内訳</p> <p>(繰延税金資産)</p> <table border="1"> <tr><td>投資損失引当金繰入額否認</td><td>1,077百万円</td></tr> <tr><td>賞与引当金繰入額否認</td><td>1,157</td></tr> <tr><td>有姿除却解体費用否認</td><td>1,145</td></tr> <tr><td>株式評価損否認</td><td>8,770</td></tr> <tr><td>販売用土地評価減否認</td><td>493</td></tr> <tr><td>未払事業税否認</td><td>38</td></tr> <tr><td>貸倒引当金繰入額否認</td><td>1,598</td></tr> <tr><td>固定資産減損損失額否認</td><td>2,126</td></tr> <tr><td>固定資産除却損失額否認</td><td>165</td></tr> <tr><td>たな卸資産評価損否認</td><td>107</td></tr> <tr><td>繰延ヘッジ損益</td><td>143</td></tr> <tr><td>その他</td><td>1,217</td></tr> <tr><td>繰延税金資産小計</td><td>18,036</td></tr> <tr><td>評価性引当額</td><td>4,313</td></tr> <tr><td>繰延税金資産合計</td><td>13,723</td></tr> </table> <p>(繰延税金負債)</p> <table border="1"> <tr><td>その他有価証券評価差額金</td><td>720百万円</td></tr> <tr><td>固定資産圧縮積立金</td><td>5,598</td></tr> <tr><td>特別償却積立金</td><td>1</td></tr> <tr><td>合併受入固定資産評価益</td><td>1,435</td></tr> <tr><td>前払年金費用</td><td>2,899</td></tr> <tr><td>その他</td><td>282</td></tr> <tr><td>繰延税金負債合計</td><td>10,935</td></tr> <tr><td>繰延税金資産の純額</td><td>2,788</td></tr> </table>	投資損失引当金繰入額否認	1,077百万円	賞与引当金繰入額否認	1,157	有姿除却解体費用否認	1,145	株式評価損否認	8,770	販売用土地評価減否認	493	未払事業税否認	38	貸倒引当金繰入額否認	1,598	固定資産減損損失額否認	2,126	固定資産除却損失額否認	165	たな卸資産評価損否認	107	繰延ヘッジ損益	143	その他	1,217	繰延税金資産小計	18,036	評価性引当額	4,313	繰延税金資産合計	13,723	その他有価証券評価差額金	720百万円	固定資産圧縮積立金	5,598	特別償却積立金	1	合併受入固定資産評価益	1,435	前払年金費用	2,899	その他	282	繰延税金負債合計	10,935	繰延税金資産の純額	2,788
投資損失引当金繰入額否認	1,077百万円																																																																																														
賞与引当金繰入額否認	1,408																																																																																														
有姿除却解体費用否認	1,136																																																																																														
株式評価損否認	6,466																																																																																														
販売用土地評価減否認	455																																																																																														
未払事業税否認	290																																																																																														
貸倒引当金繰入額否認	618																																																																																														
固定資産減損損失額否認	2,387																																																																																														
固定資産除却損失額否認	180																																																																																														
関連事業損失額否認	281																																																																																														
たな卸資産評価損否認	202																																																																																														
繰延ヘッジ損益	133																																																																																														
その他	1,428																																																																																														
繰延税金資産小計	16,061																																																																																														
評価性引当額	8,645																																																																																														
繰延税金資産合計	7,416																																																																																														
その他有価証券評価差額金	1,632百万円																																																																																														
固定資産圧縮積立金	6,397																																																																																														
特別償却積立金	2																																																																																														
合併受入固定資産評価益	1,414																																																																																														
前払年金費用	2,504																																																																																														
その他	281																																																																																														
繰延税金負債合計	12,230																																																																																														
繰延税金負債の純額	4,814																																																																																														
投資損失引当金繰入額否認	1,077百万円																																																																																														
賞与引当金繰入額否認	1,157																																																																																														
有姿除却解体費用否認	1,145																																																																																														
株式評価損否認	8,770																																																																																														
販売用土地評価減否認	493																																																																																														
未払事業税否認	38																																																																																														
貸倒引当金繰入額否認	1,598																																																																																														
固定資産減損損失額否認	2,126																																																																																														
固定資産除却損失額否認	165																																																																																														
たな卸資産評価損否認	107																																																																																														
繰延ヘッジ損益	143																																																																																														
その他	1,217																																																																																														
繰延税金資産小計	18,036																																																																																														
評価性引当額	4,313																																																																																														
繰延税金資産合計	13,723																																																																																														
その他有価証券評価差額金	720百万円																																																																																														
固定資産圧縮積立金	5,598																																																																																														
特別償却積立金	1																																																																																														
合併受入固定資産評価益	1,435																																																																																														
前払年金費用	2,899																																																																																														
その他	282																																																																																														
繰延税金負債合計	10,935																																																																																														
繰延税金資産の純額	2,788																																																																																														
<p>2. 法定実効税率と税効果会計適用後の法人税等の負担率との差異の原因となった主な項目別の内訳</p> <table border="1"> <tr><td>法定実効税率</td><td>40.4%</td></tr> <tr><td>(調整)</td><td></td></tr> <tr><td>交際費等永久に損金に算入されない項目</td><td>0.7</td></tr> <tr><td>受取配当金等永久に益金に算入されない項目</td><td>5.2</td></tr> <tr><td>評価性引当額増減</td><td>12.4</td></tr> <tr><td>税額控除</td><td>4.1</td></tr> <tr><td>その他</td><td>0.2</td></tr> <tr><td>税効果会計適用後の法人税等の負担率</td><td>44.4</td></tr> </table>	法定実効税率	40.4%	(調整)		交際費等永久に損金に算入されない項目	0.7	受取配当金等永久に益金に算入されない項目	5.2	評価性引当額増減	12.4	税額控除	4.1	その他	0.2	税効果会計適用後の法人税等の負担率	44.4	<p>2. 法定実効税率と税効果会計適用後の法人税等の負担率との差異の原因となった主な項目別の内訳</p> <p>税引前当期純損失を計上したため、記載は行っていない。</p>																																																																														
法定実効税率	40.4%																																																																																														
(調整)																																																																																															
交際費等永久に損金に算入されない項目	0.7																																																																																														
受取配当金等永久に益金に算入されない項目	5.2																																																																																														
評価性引当額増減	12.4																																																																																														
税額控除	4.1																																																																																														
その他	0.2																																																																																														
税効果会計適用後の法人税等の負担率	44.4																																																																																														

(1株当たり情報)

第102期 (自平成19年4月1日 至平成20年3月31日)		第103期 (自平成20年4月1日 至平成21年3月31日)	
1株当たり純資産額	126円 22銭	1株当たり純資産額	124円 36銭
1株当たり当期純利益金額	8円 83銭	1株当たり当期純利益金額	4円 49銭
潜在株式調整後1株当たり当期純利益金額	8円 59銭	潜在株式調整後1株当たり当期純利益金額	4円 48銭

(注) 1株当たり当期純利益金額及び潜在株式調整後1株当たり当期純利益金額の算定上の基礎は、以下のとおりである。

	第102期 (自平成19年4月1日 至平成20年3月31日)	第103期 (自平成20年4月1日 至平成21年3月31日)
1株当たり当期純利益金額		
当期純利益(百万円)	8,899	4,521
普通株主に帰属しない金額(百万円)	-	-
普通株式に係る当期純利益(百万円)	8,899	4,521
普通株式の期中平均株式数(千株)	1,008,292	1,007,841
潜在株式調整後1株当たり当期純利益金額		
当期純利益調整額(百万円)	173	-
(うち支払利息(税額相当額控除後))	(166)	(-)
(うちその他(税額相当額控除後))	(7)	(-)
普通株式増加数(千株)	48,473	746
(うち転換社債)	(47,968)	(-)
(うち新株予約権)	(504)	(746)
希薄化効果を有しないため、潜在株式調整後1株当たり当期純利益の算定に含めなかった潜在株式の概要		平成20年9月30日満期第4回無担保転換社債(額面総額19,837百万円)。この詳細は、「第5 経理の状況 1.連結財務諸表等(1) 連結財務諸表 連結附属明細表 社債明細表(注)2」に記載のとおりである。

(重要な後発事象)

第102期 (自 平成19年4月1日 至 平成20年3月31日)	第103期 (自 平成20年4月1日 至 平成21年3月31日)
	<p>当社は、平成21年4月28日開催の取締役会において、平成21年7月1日を期して、当社のアルミホイール事業を会社分割により新たに設立する宇部興産ホイール株式会社に承継させることを内容とする分割計画書を承認した。</p> <p>(1) 会社分割の目的</p> <p>当社は、相手先ブランド製造によりアルミホイール事業を行っているが、自動車市場環境が激変する中で、その事業特性に合致した経営や迅速な意思決定がこれまで以上に必要とされてきたため、当該事業の分社化により競争力のある安定した収益事業体の実現を図る。</p> <p>(2) 会社分割する事業の概要</p> <p>事業内容 アルミホイール及び軽金属成形品の製造、仕入、販売</p> <p>売上高 13,155百万円(平成21年3月期)</p> <p>(3) 会社分割の形態</p> <p>当社を分割会社とし、新設会社を承継会社とする新設分割。本会社分割は、会社法第805条(簡易分割手続き)の規定に基づき、株主総会の承認を得ずに行う。</p> <p>(4) 承継会社の概要</p> <p>商号 宇部興産ホイール株式会社 本店の所在地 山口県宇部市大字小串1978番地の96 代表者の氏名 代表取締役社長 三原 毅史 資本金の額 490百万円 純資産の額 2,333百万円(注) 総資産の額 2,333百万円(注)</p> <p>(注) 承継する資産及び負債については、平成21年3月31日現在の貸借対照表を基礎としている。これに本件分割をなすべき時期までの増減を加除したうえで確定するため、上記の額から変動する可能性がある。</p> <p>(5) 会社分割の時期</p> <p>分割の予定日(効力発生日) 平成21年7月1日</p>

【附属明細表】

【有価証券明細表】

【株式】

		銘柄	株式数(株)	貸借対照表計上額 (百万円)
投資有価証券	その他 有価証券	(株)みずほフィナンシャルグループ(優先株式)	2,000,000	2,000
		丸善石油化学(株)	2,400,000	1,554
		西部石油(株)	1,760,000	1,127
		(株)三菱UFJフィナンシャル・グループ	2,090,040	994
		電源開発(株)	163,800	478
		琉球セメント(株)	1,978,420	471
		(株)みずほフィナンシャルグループ(普通株式)	2,147,270	403
		(株)千葉銀行	626,739	303
		(株)ブリヂストン	200,000	281
		(株)広島銀行	641,655	240
		その他(115銘柄)	11,614,803	2,821
		計	25,622,727	10,677

【その他】

		種類及び銘柄	投資口数等(口)	貸借対照表計上額 (百万円)
投資有価証券	その他 有価証券	出資証券(5銘柄)	-	5
		匿名組合出資金(1銘柄)	-	300
		計	-	305

【有形固定資産等明細表】

資産の種類	前期末残高 (百万円)	当期増加額 (百万円)	当期減少額 (百万円)	当期末残高 (百万円)	当期末減価 償却累計額 又は償却累 計額 (百万円)	当期償却額 (百万円)	差引当期末残 高 (百万円)
有形固定資産							
建物	70,177	1,128	206	71,099	41,894	1,863	29,205
構築物	97,677	1,336	380	98,634	63,530	2,036	35,103
機械及び装置	320,874	9,122	6,225	323,771	254,487	13,353	69,284
船舶	0	-	-	0	0	0	0
車両運搬具	502	2	49	455	416	30	38
工具、器具及び備品	27,902	1,801	6,581	23,122	19,402	2,103	3,720
土地	53,253	594	217 (48)	53,631	-	-	53,631
リース資産	-	196	-	196	14	14	181
建設仮勘定	3,799	22,723	15,830	10,693	-	-	10,693
有形固定資産計	574,189	36,907	29,491 (48)	581,605	379,746	19,402	201,858
無形固定資産							
特許権	-	-	-	802	663	44	139
借地権	-	-	-	88	-	-	88
鉱業権	-	-	-	1,163	292	9	871
ソフトウェア	-	-	-	3,323	1,703	634	1,620
リース資産	-	-	-	5	0	0	4
その他	-	-	-	670	604	1	66
無形固定資産計	-	-	-	6,054	3,263	689	2,790
長期前払費用	5,757	879	1,005	5,630	2,980	404	2,650
繰延資産							
社債発行費	78	-	-	78	28	15	49
繰延資産計	78	-	-	78	28	15	49

(注) 1. 「当期減少額」欄の()内は内書きで、減損損失の計上額である。

2. 「当期末減価償却累計額又は償却累計額」欄には、減損損失累計額が含まれている。

3. 当期増加額のうち主なものは、次のとおりである。

機械及び装置 伊佐セメント工場 3期燃料系廃棄物処理設備

建設仮勘定 堺工場 10・11期ポリイミドフィルム生産設備及び4期BPDA生産設備

4. 当期減少額のうち主なものは、次のとおりである。

機械及び装置 宇部アルミホイール工場 不使用機器の除却

工具、器具及び備品 宇部アルミホイール工場 不使用金型の除却

5. 無形固定資産の金額は資産の総額の1%以下であるため、「前期末残高」、「当期増加額」及び「当期減少額」の記載を省略している。

【引当金明細表】

区分	前期末残高 (百万円)	当期増加額 (百万円)	当期減少額 (目的使用) (百万円)	当期減少額 (その他) (百万円)	当期末残高 (百万円)
貸倒引当金(注)1	11,163	2,369	1	98	13,432
投資損失引当金	2,666	-	-	-	2,666
賞与引当金	3,485	2,861	3,485	-	2,861
役員賞与引当金	55	27	55	-	27
関連事業損失引当金(注)2	695	-	-	695	-

(注)1．当期減少額(その他)は、一般債権の貸倒実績率洗替(93百万円)、債権の回収に伴う取崩し(2百万円)及び個別債権の回収不能見積額の減少による取崩し(3百万円)である。

(注)2．当期減少額(その他)は、貸倒引当金への振替(695百万円)である。

(2)【主な資産及び負債の内容】

流動資産

イ．現金及び預金

区分	金額(百万円)
現金	3
預金	
当座預金	10,534
定期預金	10,000
普通預金	4,096
小計	24,630
合計	24,633

ロ．受取手形

相手先別内訳

相手先	金額(百万円)
三信通商(株)	200
化研マテリアル(株)	174
長栄物産(株)	117
新星商事(株)	108
鈴幸商事(株)	108
その他	1,569
合計	2,279

期日別内訳

期日別	金額(百万円)
平成21年4月	791
5月	725
6月	513
7月	222
8月	26
合計	2,279

八．売掛金
 相手先別内訳

相手先	金額（百万円）
宇部三菱セメント(株)	11,980
宇部シーアンドエー(株)	3,382
住友ゴム工業(株)	2,172
三洋電機(株)	2,154
ユニチカ(株)	1,551
その他	34,072
債権流動化による減少額	5,500
合計	49,813

売掛金の発生及び回収状況並びに滞留状況

前期繰越高 （百万円）	当期発生高 （百万円）	当期回収高 （百万円）	次期繰越高 （百万円）	回収率（％）	滞留期間（日） （A） + （D）
（A）	（B）	（C）	（D）	$\frac{（C）}{（A） + （B）} \times 100$	2 （B） 365
72,321	334,494	357,002	49,813	87.8	67

- （注）1．当期発生高には消費税等を含めている。
 2．当期回収高には、債権流動化による増加・減少を含めている。

二．商品及び製品

品目	金額（百万円）
化成品・樹脂関係 （注）1	8,503
エネルギー・環境関係 （注）2	3,664
機能品・ファイン関係 （注）3	2,877
建設資材関係ほか （注）4	2,097
合計	17,142

- （注）1．ポリブタジエン、カプロラクタム、ナイロン樹脂 ほか
 2．石炭 ほか
 3．医薬品、ファインケミカル、機能性材料 ほか
 4．セメント、石灰石 ほか

ホ．仕掛品

品目	金額(百万円)
機能品・ファイン関係 (注)1	4,347
化成品・樹脂関係 (注)2	2,214
建設資材関係ほか (注)3	650
土地 5,951.84 (㎡)	149
合計	7,362

- (注) 1．医薬中間製品、機能性材料 ほか
 2．アンモニア、硫酸、アノン ほか
 3．クリンカー ほか

ヘ．原材料及び貯蔵品

区分	金額(百万円)
原材料	
エネルギー・環境関係 (注)1	4,412
建設資材関係 (注)2	4,060
機能品・ファイン関係 (注)3	2,586
化成品・樹脂関係ほか (注)4	2,179
小計	13,238
貯蔵品	
機能品・ファイン関係 (注)5	1,873
化成品・樹脂関係 (注)6	705
建設資材関係 (注)7	610
エネルギー・環境関係ほか (注)8	692
小計	3,881
合計	17,120

- (注) 1．石炭 ほか
 2．重油、石炭 ほか
 3．触媒用貴金属、医薬原料 ほか
 4．ベンゾール、シクロヘキサン ほか
 5．包装材料、委託加工材料 ほか
 6．包装材料 ほか
 7．耐火煉瓦 ほか
 8．常予備品 ほか

固定資産
 関係会社株式

銘柄	金額(百万円)
タイ・カプロラクタム,パブリック・カンパニー・ リミテッド	23,261
宇部興産機械(株)	13,420
(株)関東宇部ホールディングス	6,616
宇部日東化成(株)	6,144
ウベ・コーポレーション・ヨーロッパ, エスエー	4,777
その他(76銘柄)	35,910
合計	90,130

流動負債

イ.支払手形

相手先別内訳

相手先	金額(百万円)
(株)シオヤ	79
(有)中央産興	67
防長商事(株)	65
日本ケミファ(株)	55
須恵産業(株)	55
その他	469
合計	792

期日別内訳

期日別	金額(百万円)
平成21年4月	228
5月	273
6月	200
7月	78
8月	12
合計	792

ロ．買掛金

相手先	金額（百万円）
双日(株)	11,267
宇部アンモニア工業(有)	3,096
グローバル・ビジネス・コーポレーション	2,330
三菱商事(株)	1,047
丸紅(株)	872
その他	17,804
合計	36,419

ハ．短期借入金

借入先	金額（百万円）
(株)三菱東京UFJ銀行	6,140
(株)山口銀行	6,117
(株)みずほコーポレート銀行	5,763
農林中央金庫	5,060
三菱UFJ信託銀行(株)	4,590
その他	29,480
合計	57,150

固定負債

イ．長期借入金

借入先	金額 （百万円）	（うち1年以内に返済 する長期借入金）
(株)三菱東京UFJ銀行	24,578	(3,552)
(株)みずほコーポレート銀行	23,150	(3,750)
(株)日本政策投資銀行	21,953	(1,951)
農林中央金庫	17,000	(3,250)
三菱UFJ信託銀行(株)	15,294	(2,693)
その他	74,948	(17,080)
合計	176,924	(32,276)

(3) 【その他】

該当事項なし。

第6【提出会社の株式事務の概要】

事業年度	4月1日から3月31日まで
定時株主総会	6月中
基準日	3月31日
剰余金の配当の基準日	9月30日 3月31日
1単元の株式数	1,000株
単元未満株式の買取り及び買増し 取扱場所 株主名簿管理人 取次所 買取及び買増手数料	東京都千代田区丸の内一丁目4番5号 三菱UFJ信託銀行株式会社 証券代行部 東京都千代田区丸の内一丁目4番5号 三菱UFJ信託銀行株式会社 無料
公告掲載方法	当社の公告方法は電子公告とする。但し事故その他やむを得ない事由によって電子公告による公告をすることができない場合は、日本経済新聞に掲載してこれを行う。 公告掲載URL http://www.ube.co.jp
株主に対する特典	該当事項なし

(注) 当社定款の定めにより、単元未満株主は、会社法第189条第2項各号に掲げる権利、会社法第166条第1項の規定による請求をする権利、株主の有する株式数に応じて募集株式の割当て及び募集新株予約権の割当てを受ける権利並びに単元未満株式の売渡請求をする権利以外の権利を有していません。

第7【提出会社の参考情報】

1【提出会社の親会社等の情報】

当社は、親会社等はない。

2【その他の参考情報】

当事業年度の開始日から有価証券報告書提出日までの間に、次の書類を提出している。

1 臨時報告書

平成20年4月28日関東財務局長に提出。

企業内容等の開示に関する内閣府令第19条第2項第12号（財政状態及び経営成績に著しい影響を与える事象の発生）に基づく臨時報告書である。

2 訂正発行登録書

平成20年4月28日関東財務局長に提出。

3 発行登録書（普通社債）及びその添付書類

平成20年4月30日関東財務局長に提出。

4 臨時報告書

平成20年6月27日関東財務局長に提出。

企業内容等の開示に関する内閣府令第19条第2項第2号の2（ストック・オプションの発行決議）に基づく臨時報告書である。

5 有価証券報告書及びその添付書類

事業年度（第102期）（自平成19年4月1日至平成20年3月31日）平成20年6月27日関東財務局長に提出。

6 訂正発行登録書

平成20年6月27日関東財務局長に提出。

7 臨時報告書の訂正報告書

平成20年7月14日関東財務局長に提出。

平成20年6月27日提出の臨時報告書（ストック・オプションの発行決議）の訂正報告書である。

8 訂正発行登録書

平成20年7月14日関東財務局長に提出。

9 四半期報告書及び確認書

（第103期第1四半期）（自平成20年4月1日至平成20年6月30日）平成20年8月13日関東財務局長に提出。

10 訂正発行登録書

平成20年8月13日関東財務局長に提出。

11 四半期報告書及び確認書

（第103期第2四半期）（自平成20年7月1日至平成20年9月30日）平成20年11月12日関東財務局長に提出。

12 訂正発行登録書

平成20年11月12日関東財務局長に提出。

13 臨時報告書

平成21年2月6日関東財務局長に提出。

企業内容等の開示に関する内閣府令第19条第2項第12号（財政状態及び経営成績に著しい影響を与える事象の発生）に基づく臨時報告書である。

14 訂正発行登録書

平成21年2月6日関東財務局長に提出。

15 四半期報告書及び確認書

（第103期第3四半期）（自平成20年10月1日至平成20年12月31日）平成21年2月12日関東財務局長に提出。

16 訂正発行登録書

平成21年2月12日関東財務局長に提出。

17 臨時報告書

平成21年4月28日関東財務局長に提出。

企業内容等の開示に関する内閣府令第19条第2項第7号の2（新設分割）に基づく臨時報告書である。

18 訂正発行登録書

平成21年4月28日関東財務局長に提出。

19 四半期報告書の訂正報告書及び確認書

平成21年6月19日関東財務局長に提出。

(第103期第2四半期)(自平成20年7月1日至平成20年9月30日)の四半期報告書に係る訂正報告書及びその確認書である。

20 四半期報告書の訂正報告書及び確認書

平成21年6月19日関東財務局長に提出。

(第103期第3四半期)(自平成20年10月1日至平成20年12月31日)の四半期報告書に係る訂正報告書及びその確認書である。

21 訂正発行登録書

平成21年6月19日関東財務局長に提出。

22 臨時報告書

平成21年6月26日関東財務局長に提出。

企業内容等の開示に関する内閣府令第19条第2項第2号の2(ストック・オプションの発行決議)に基づく臨時報告書である。

23 訂正発行登録書

平成21年6月26日関東財務局長に提出。

第二部【提出会社の保証会社等の情報】

該当事項なし。

独立監査人の監査報告書

平成20年6月27日

宇部興産株式会社

取締役会 御中

新日本監査法人

指定社員
業務執行社員 公認会計士 渡辺 和紀 印

指定社員
業務執行社員 公認会計士 成田 智弘 印

指定社員
業務執行社員 公認会計士 石川 純夫 印

当監査法人は、金融商品取引法第193条の2第1項の規定に基づく監査証明を行うため、「経理の状況」に掲げられている宇部興産株式会社の平成19年4月1日から平成20年3月31日までの連結会計年度の連結財務諸表、すなわち、連結貸借対照表、連結損益計算書、連結株主資本等変動計算書、連結キャッシュ・フロー計算書及び連結附属明細表について監査を行った。この連結財務諸表の作成責任は経営者にあり、当監査法人の責任は独立の立場から連結財務諸表に対する意見を表明することにある。

当監査法人は、我が国において一般に公正妥当と認められる監査の基準に準拠して監査を行った。監査の基準は、当監査法人に連結財務諸表に重要な虚偽の表示がないかどうかの合理的な保証を得ることを求めている。監査は、試査を基礎として行われ、経営者が採用した会計方針及びその適用方法並びに経営者によって行われた見積りの評価も含め全体としての連結財務諸表の表示を検討することを含んでいる。当監査法人は、監査の結果として意見表明のための合理的な基礎を得たと判断している。

当監査法人は、上記の連結財務諸表が、我が国において一般に公正妥当と認められる企業会計の基準に準拠して、宇部興産株式会社及び連結子会社の平成20年3月31日現在の財政状態並びに同日をもって終了する連結会計年度の経営成績及びキャッシュ・フローの状況をすべての重要な点において適正に表示しているものと認める。

会社と当監査法人又は業務執行社員との間には、公認会計士法の規定により記載すべき利害関係はない。

以上

(注) 1. 上記は、監査報告書の原本に記載された事項を電子化したものであり、その原本は当社が別途保管しております。

2. 連結財務諸表の範囲にはXBR Lデータ自体は含まれていません。

独立監査人の監査報告書及び内部統制監査報告書

平成21年6月26日

宇部興産株式会社

取締役会 御中

新日本有限責任監査法人

指定有限責任社員
業務執行社員 公認会計士 渡辺 和紀 印

指定有限責任社員
業務執行社員 公認会計士 石川 純夫 印

< 財務諸表監査 >

当監査法人は、金融商品取引法第193条の2第1項の規定に基づく監査証明を行うため、「経理の状況」に掲げられている宇部興産株式会社の平成20年4月1日から平成21年3月31日までの連結会計年度の連結財務諸表、すなわち、連結貸借対照表、連結損益計算書、連結株主資本等変動計算書、連結キャッシュ・フロー計算書及び連結附属明細表について監査を行った。この連結財務諸表の作成責任は経営者にあり、当監査法人の責任は独立の立場から連結財務諸表に対する意見を表明することにある。

当監査法人は、我が国において一般に公正妥当と認められる監査の基準に準拠して監査を行った。監査の基準は、当監査法人に連結財務諸表に重要な虚偽の表示がないかどうかの合理的な保証を得ることを求めている。監査は、試査を基礎として行われ、経営者が採用した会計方針及びその適用方法並びに経営者によって行われた見積りの評価も含め全体としての連結財務諸表の表示を検討することを含んでいる。当監査法人は、監査の結果として意見表明のための合理的な基礎を得たと判断している。

当監査法人は、上記の連結財務諸表が、我が国において一般に公正妥当と認められる企業会計の基準に準拠して、宇部興産株式会社及び連結子会社の平成21年3月31日現在の財政状態並びに同日をもって終了する連結会計年度の経営成績及びキャッシュ・フローの状況をすべての重要な点において適正に表示しているものと認める。

< 内部統制監査 >

当監査法人は、金融商品取引法第193条の2第2項の規定に基づく監査証明を行うため、宇部興産株式会社の平成21年3月31日現在の内部統制報告書について監査を行った。財務報告に係る内部統制を整備及び運用並びに内部統制報告書を作成する責任は、経営者にあり、当監査法人の責任は、独立の立場から内部統制報告書に対する意見を表明することにある。また、財務報告に係る内部統制により財務報告の虚偽の記載を完全には防止又は発見することができない可能性がある。

当監査法人は、我が国において一般に公正妥当と認められる財務報告に係る内部統制の監査の基準に準拠して内部統制監査を行った。財務報告に係る内部統制の監査の基準は、当監査法人に内部統制報告書に重要な虚偽の表示がないかどうかの合理的な保証を得ることを求めている。内部統制監査は、試査を基礎として行われ、財務報告に係る内部統制の評価範囲、評価手続及び評価結果についての、経営者が行った記載を含め全体としての内部統制報告書の表示を検討することを含んでいる。当監査法人は、内部統制監査の結果として意見表明のための合理的な基礎を得たと判断している。

当監査法人は、宇部興産株式会社が平成21年3月31日現在の財務報告に係る内部統制は有効であると表示した上記の内部統制報告書が、我が国において一般に公正妥当と認められる財務報告に係る内部統制の評価の基準に準拠して、財務報告に係る内部統制の評価について、すべての重要な点において適正に表示しているものと認める。

会社と当監査法人又は業務執行社員との間には、公認会計士法の規定により記載すべき利害関係はない。

以上

(注) 1. 上記は、監査報告書の原本に記載された事項を電子化したものであり、その原本は当社が別途保管しております。

2. 連結財務諸表の範囲にはXBR Lデータ自体は含まれていません。

独立監査人の監査報告書

平成20年6月27日

宇部興産株式会社

取締役会 御中

新日本監査法人

指定社員
業務執行社員 公認会計士 渡辺 和紀 印

指定社員
業務執行社員 公認会計士 成田 智弘 印

指定社員
業務執行社員 公認会計士 石川 純夫 印

当監査法人は、金融商品取引法第193条の2第1項の規定に基づく監査証明を行うため、「経理の状況」に掲げられている宇部興産株式会社の平成19年4月1日から平成20年3月31日までの第102期事業年度の財務諸表、すなわち、貸借対照表、損益計算書、株主資本等変動計算書及び附属明細表について監査を行った。この財務諸表の作成責任は経営者であり、当監査法人の責任は独立の立場から財務諸表に対する意見を表明することにある。

当監査法人は、我が国において一般に公正妥当と認められる監査の基準に準拠して監査を行った。監査の基準は、当監査法人に財務諸表に重要な虚偽の表示がないかどうかの合理的な保証を得ることを求めている。監査は、試査を基礎として行われ、経営者が採用した会計方針及びその適用方法並びに経営者によって行われた見積りの評価も含め全体としての財務諸表の表示を検討することを含んでいる。当監査法人は、監査の結果として意見表明のための合理的な基礎を得たと判断している。

当監査法人は、上記の財務諸表が、我が国において一般に公正妥当と認められる企業会計の基準に準拠して、宇部興産株式会社の平成20年3月31日現在の財政状態及び同日をもって終了する事業年度の経営成績をすべての重要な点において適正に表示しているものと認める。

会社と当監査法人又は業務執行社員との間には、公認会計士法の規定により記載すべき利害関係はない。

以上

(注) 1. 上記は、監査報告書の原本に記載された事項を電子化したものであり、その原本は当社が別途保管しております。

2. 財務諸表の範囲にはXBR Lデータ自体は含まれていません。

独立監査人の監査報告書

平成21年6月26日

宇部興産株式会社

取締役会 御中

新日本有限責任監査法人

指定有限責任社員
業務執行社員 公認会計士 渡辺 和紀 印

指定有限責任社員
業務執行社員 公認会計士 石川 純夫 印

当監査法人は、金融商品取引法第193条の2第1項の規定に基づく監査証明を行うため、「経理の状況」に掲げられている宇部興産株式会社の平成20年4月1日から平成21年3月31日までの第103期事業年度の財務諸表、すなわち、貸借対照表、損益計算書、株主資本等変動計算書及び附属明細表について監査を行った。この財務諸表の作成責任は経営者であり、当監査法人の責任は独立の立場から財務諸表に対する意見を表明することにある。

当監査法人は、我が国において一般に公正妥当と認められる監査の基準に準拠して監査を行った。監査の基準は、当監査法人に財務諸表に重要な虚偽の表示がないかどうかの合理的な保証を得ることを求めている。監査は、試査を基礎として行われ、経営者が採用した会計方針及びその適用方法並びに経営者によって行われた見積りの評価も含め全体としての財務諸表の表示を検討することを含んでいる。当監査法人は、監査の結果として意見表明のための合理的な基礎を得たと判断している。

当監査法人は、上記の財務諸表が、我が国において一般に公正妥当と認められる企業会計の基準に準拠して、宇部興産株式会社の平成21年3月31日現在の財政状態及び同日をもって終了する事業年度の経営成績をすべての重要な点において適正に表示しているものと認める。

会社と当監査法人又は業務執行社員との間には、公認会計士法の規定により記載すべき利害関係はない。

以上

(注) 1. 上記は、監査報告書の原本に記載された事項を電子化したものであり、その原本は当社が別途保管しております。

2. 財務諸表の範囲にはXBR Lデータ自体は含まれていません。