

**【表紙】**

【提出書類】	有価証券報告書
【根拠条文】	金融商品取引法第24条第1項
【提出先】	関東財務局長
【提出日】	2020年6月26日
【事業年度】	第74期(自 2019年4月1日 至 2020年3月31日)
【会社名】	株式会社アサヒペン
【英訳名】	ASAHIPEN CORPORATION
【代表者の役職氏名】	代表取締役社長 澤田 耕吾
【本店の所在の場所】	大阪市鶴見区鶴見四丁目1番12号
【電話番号】	(06)6930-5018
【事務連絡者氏名】	取締役管理本部長 石尾 維英
【最寄りの連絡場所】	大阪市鶴見区鶴見四丁目1番12号
【電話番号】	(06)6930-5018
【事務連絡者氏名】	取締役管理本部長 石尾 維英
【縦覧に供する場所】	株式会社アサヒペン東京本社 (東京都江東区猿江二丁目3番16号) 株式会社東京証券取引所 (東京都中央区日本橋兜町2番1号)

## 第一部【企業情報】

## 第1【企業の概況】

## 1【主要な経営指標等の推移】

## (1) 連結経営指標等

回次	第70期	第71期	第72期	第73期	第74期
決算年月	2016年3月	2017年3月	2018年3月	2019年3月	2020年3月
売上高 (千円)	14,073,087	13,537,268	13,289,868	13,438,749	13,760,835
経常利益 (千円)	659,905	821,550	685,799	711,967	778,976
親会社株主に帰属する 当期純利益 (千円)	422,547	582,636	507,178	516,305	525,179
包括利益 (千円)	251,780	918,329	777,390	548,004	281,897
純資産 (千円)	11,388,782	11,978,006	12,419,254	12,512,640	12,283,521
総資産 (千円)	18,595,966	19,101,040	18,957,201	18,778,139	18,579,857
1株当たり純資産 (円)	2,577.18	2,741.97	2,876.48	2,981.88	3,000.48
1株当たり当期純利益 (円)	94.50	132.52	116.73	120.87	125.58
潜在株式調整後1株当 たり当期純利益 (円)	-	-	-	-	-
自己資本比率 (%)	61.2	62.7	65.5	66.6	66.1
自己資本利益率 (%)	3.7	4.9	4.2	4.1	4.2
株価収益率 (倍)	17.35	13.36	16.28	14.60	13.15
営業活動によるキャッ シュ・フロー (千円)	907,714	663,951	530,245	396,433	992,743
投資活動によるキャッ シュ・フロー (千円)	298,106	218,150	340,888	276,990	925,126
財務活動によるキャッ シュ・フロー (千円)	353,823	449,345	997,345	445,830	537,972
現金及び現金同等物の 期末残高 (千円)	5,503,595	5,491,184	4,675,992	4,356,029	3,885,025
従業員数 (人)	240	237	233	230	223

(注) 1. 売上高には消費税等は含まれておりません。

2. 潜在株式調整後1株当たり当期純利益については、潜在株式が存在しないため記載しておりません。

3. 当社は、2018年10月1日付で普通株式10株につき1株の割合で株式併合を行っております。第70期の期首に当該株式併合が行われたと仮定し、1株当たり純資産、1株当たり当期純利益を算定しております。

4. 「『税効果会計に係る会計基準』の一部改正」(企業会計基準第28号 平成30年2月16日)等を第73期の期首から適用しており、第72期に係る主要な経営指標等については、当該会計基準等を遡って適用した後の指標等となっております。

## (2) 提出会社の経営指標等

回次	第70期	第71期	第72期	第73期	第74期
決算年月	2016年3月	2017年3月	2018年3月	2019年3月	2020年3月
売上高 (千円)	11,732,142	11,421,568	10,896,057	10,887,815	11,141,518
経常利益 (千円)	568,497	686,075	575,561	792,003	729,687
当期純利益 (千円)	365,259	498,552	440,902	702,930	529,899
資本金 (千円)	5,869,017	5,869,017	5,869,017	5,869,017	5,869,017
発行済株式総数 (千株)	46,230	46,230	46,230	4,623	4,623
純資産 (千円)	11,495,770	11,949,578	12,301,787	12,564,722	12,330,518
総資産 (千円)	17,037,550	18,034,234	17,806,935	17,727,670	17,595,127
1株当たり純資産 (円)	2,601.39	2,735.46	2,849.27	2,994.30	3,011.96
1株当たり配当額 (円)	5.50	5.50	5.50	55.00	55.00
(うち1株当たり中間配当額)	(-)	(-)	(-)	(-)	(25.00)
1株当たり当期純利益 (円)	81.69	113.39	101.48	164.57	126.71
潜在株式調整後1株当たり当期純利益 (円)	-	-	-	-	-
自己資本比率 (%)	67.5	66.3	69.1	70.9	70.1
自己資本利益率 (%)	3.2	4.3	3.6	5.7	4.3
株価収益率 (倍)	20.07	15.61	18.72	10.73	13.03
配当性向 (%)	67.3	48.5	54.2	33.4	43.4
従業員数 (人)	165	161	159	155	152
株主総利回り (%)	98.0	108.7	119.4	114.7	111.3
(比較指標: TOPIX)	(89.2)	(102.3)	(118.5)	(112.5)	(101.8)
最高株価 (円)	190	191	206	1,830 (191)	1,769
最低株価 (円)	160	158	173	1,700 (180)	1,581

(注) 1. 売上高には消費税等は含まれておりません。

2. 潜在株式調整後1株当たり当期純利益については、潜在株式が存在しないため記載しておりません。

3. 当社は、2018年10月1日付で普通株式10株につき1株の割合で株式併合を行っております。第70期の期首に当該株式併合が行われたと仮定し、1株当たり純資産、1株当たり当期純利益を算定しております。また、第73期の株価については株式併合後の最高株価及び最低株価を記載しており、( )内に株式併合前の最高株価及び最低株価を記載しております。

4. 「『税効果会計に係る会計基準』の一部改正」(企業会計基準第28号 平成30年2月16日)等を第73期の期首から適用しており、第72期に係る主要な経営指標等については、当該会計基準等を遡って適用した後の指標等となっております。

5. 最高株価及び最低株価は東京証券取引所(市場第二部)におけるものであります。

## 2【沿革】

1940年10月	大阪市旭区で大和塗料工業所として発足、塗料の製造販売を開始
1947年9月	大阪市鶴見区（現所在地）に移転し、株式会社に改組、旭ペイント(株)を設立
1953年11月	日本工業規格表示許可工場となる
1962年4月	家庭塗料の発売を開始
1965年10月	家庭塗料の商標に合わせ、社名を(株)アサヒペンと改称し、全国に7社の販売子会社を設立
1969年9月	塗料のほかにホームケア（家庭）用品（現・ハウスクエア用品）の販売を開始
1972年4月	販売網整備のため、東日本地区は(株)東京アサヒペン、西日本地区は(株)アサヒペン販売が各地区の販売会社、営業所を管轄
1973年7月	水性塗料「住宅用7」を発売し、家庭塗料水性化の先鞭をつける
1976年5月	米国シアトル市に現地法人アサヒペンアメリカINC.を設立
1977年4月	日本証券業協会店頭公開基準制定後第1号公開銘柄として株式を大阪店頭市場に登録 中部地区の販売力強化のため、(株)名古屋アサヒペンを独立させ全国の販売を子会社3社が担当する体制となる
12月	(株)ナイスデイの株式取得
1978年7月	本社敷地内に技術センターを建設
8月	大阪証券取引所市場第二部に株式を上場
10月	関東流通センター（茨城県猿島郡境町）が完成
1979年10月	(株)サンビッグ（現・連結子会社）の株式取得
1980年3月	兵庫工場（兵庫県加東市）が完成し操業を開始
5月	(株)アサヒペン・ホームイングサービス（現・連結子会社）設立
1983年10月	販売・物流業務の効率化のため、販売子会社3社（(株)東京アサヒペン、(株)名古屋アサヒペン、(株)アサヒペン販売）を合併
1984年6月	大豊塗料(株)（現・連結子会社）の株式取得
8月	アサヒ急送(株)（現・連結子会社）設立
1986年12月	埼玉流通センター（埼玉県深谷市）が完成
1987年1月	共福産業(株)（現・連結子会社）の株式取得
1988年3月	東京本社ビル（東京都江東区）が完成 (株)オレンジタウンの株式取得
1989年12月	西部流通センター（兵庫県西脇市）が完成
1990年6月	日本で初めて脱フロンの新型水性エアゾール塗料「水性ニュースプレー」を開発、発売
8月	大阪本社ビル（大阪市鶴見区）が完成
1991年10月	水性塗料8品種につき、家庭塗料で初めてエコマーク認定を受ける
1998年7月	環境保全型商品として、エアゾール塗料に装着する「ガス抜きキャップ」を開発（1999年6月特許登録、1999年12月米国特許登録）
2000年4月	兵庫工場が環境マネジメントシステムの国際規格であるISO14001の認証を取得
2004年6月	(株)オレンジタウン（現・連結子会社、下記清算子会社とは別会社）設立
2004年9月	ホームセンター部門の不採算会社3社（(株)オレンジタウン、(株)サンジャンボ及び(株)ナイスデイ）を清算し、グループの再構築をはかる
2008年3月	地球温暖化による猛暑対策、省エネルギーをコンセプトに一般消費者向けに遮熱塗料シリーズ2品種「水性屋根用遮熱塗料」及び「水性屋上防水遮熱塗料」を開発、発売
2010年3月	米国シアトル市の現地法人アサヒペンアメリカINC.を清算
2013年7月	東京証券取引所と大阪証券取引所の統合に伴い、東京証券取引所市場第二部に株式を上場

### 3【事業の内容】

当社グループ（当社及び当社の関係会社）は、当社（㈱アサヒペン）及び子会社6社、合計7社で構成され、塗料及びDIY用品の製造及び販売を主な事業としております。

この2つの事業は「第5 経理の状況 1 連結財務諸表等 (1)連結財務諸表 注記事項」に掲げるセグメントの区分と同一であります。

当社グループの事業内容及び当社と関係会社の当該事業に係る位置付けは、次のとおりであります。

#### （塗料事業）

塗 料 : 当社と子会社である大豊塗料㈱が製造及び販売を行っております。大豊塗料㈱は当社へ原料、製品の一部を供給し、当社は大豊塗料㈱へ原料、製品の一部を供給しております。

塗 装 : 子会社である㈱アサヒペン・ホームイングサービスが塗装工事の請負及び施工を行っております（一部グループ各社からも受注）。当社と大豊塗料㈱は㈱アサヒペン・ホームイングサービスへ塗料を供給しております。

塗装用品その他 : 当社が販売を行っております。

#### （DIY用品事業）

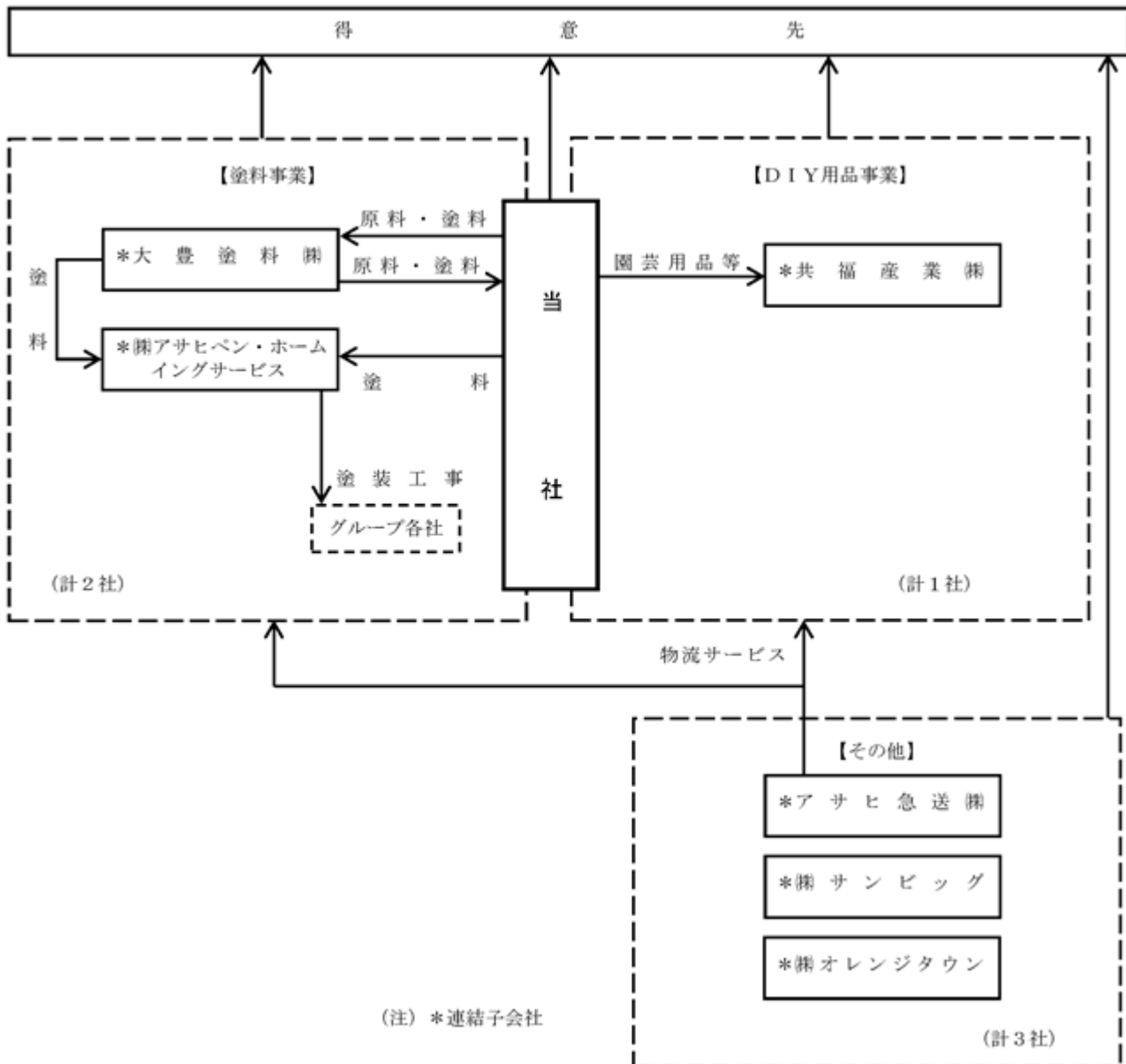
インテリア・ハウスクエア用品 : 当社と子会社である共福産業㈱が販売を行っております。当社は共福産業㈱へ製品を供給しております。

園芸用品その他 : 当社と共福産業㈱が販売を行っております。当社は共福産業㈱へ商品を供給しております。

#### （その他）

アサヒ急送㈱が物流サービス業、㈱サンビッグ及び㈱オレンジタウンが賃貸業を行っております。当社、大豊塗料㈱及び共福産業㈱はアサヒ急送㈱に物流業務を委託しております。

事業系統図は次のとおりであります。



4【関係会社の状況】

名称	住所	資本金 (千円)	主要な事業の内容	議決権の所有割合 (%)	関係内容
(連結子会社) 大豊塗料(株)	東京都江東区	50,000	塗料事業	100	互いに製品の購入・販売 当社が事務所を賃貸 役員の兼任あり 資金援助あり
(株)アサヒペン・ホーム インギサービス	大阪市鶴見区	120,000	塗料事業	100	当社が製品を販売 及び事務所を賃貸 役員の兼任あり 資金援助あり
共福産業(株) (注)2	大阪市鶴見区	21,000	D I Y用品事業	100	当社が製品・商品を販売 及び事務所を賃貸 役員の兼任あり 資金援助あり
アサヒ急送(株)	大阪市鶴見区	25,000	その他	100	当社が物流業務を委託 及び事務所を賃貸 役員の兼任あり
(株)サンビッグ	大阪市鶴見区	178,000	その他	100	役員の兼任あり 資金援助あり
(株)オレンジタウン	大阪市鶴見区	40,000	その他	100	役員の兼任あり 資金援助あり

(注)1. 「主要な事業の内容」欄には、セグメントの名称を記載しております。

2. 特定子会社に該当しております。

3. 共福産業(株)については、売上高(連結会社相互間の内部売上高を除く。)の連結売上高に占める割合が10%を超えております。

主要な損益情報等	(1) 売上高	2,647,636千円
	(2) 経常利益	8,561千円
	(3) 当期純利益	4,307千円
	(4) 純資産額	414,963千円
	(5) 総資産額	1,268,063千円

## 5【従業員の状況】

### (1) 連結会社の状況

2020年3月31日現在

セグメントの名称	従業員数(人)
塗料事業	129
D I Y用品事業	65
報告セグメント計	194
その他	29
合計	223

(注) 従業員数は就業人員(当社グループからグループ外への出向者を除く。)であります。

### (2) 提出会社の状況

2020年3月31日現在

従業員数(人)	平均年齢(歳)	平均勤続年数(年)	平均年間給与(円)
152	43.8	16.7	5,382,708

セグメントの名称	従業員数(人)
塗料事業	100
D I Y用品事業	52
報告セグメント計	152
その他	-
合計	152

(注) 1. 従業員数は就業人員(当社から社外への出向者を除く。)であります。  
2. 平均年間給与は、賞与及び基準外賃金を含んでおります。

### (3) 労働組合の状況

当社グループには労働組合はありません。



## 第2【事業の状況】

### 1【経営方針、経営環境及び対処すべき課題等】

文中の将来に関する事項は、当連結会計年度末現在において当社グループが判断したものであります。

#### (1) 経営方針

当社グループは、当社の社是の1番目に掲げている「誠意を貫く 信用第一主義」を基本精神とし、『「暮らしを彩り 住まいをまもる」をトータルコンセプトに、優れた製品とサービスをお客様に提供し、住生活の質的向上と充実のために貢献する』ことを経営理念としております。

この経営理念のもと、私たちは次の方針で経営に取り組んでまいります。

社会に対して・・・安全の確保と自然環境の保全先見性を持ち、責任ある態度で臨む。

顧客に対して・・・競合他社よりも優れた価値とサービスを提供し、永続的に高い信頼と支持を得る。

取引先に対して・・・重要なビジネスパートナーと認識し、誠意と信用第一により共に繁栄することを目指す。

株主に対して・・・株主に信頼され、また、繁栄ある未来のために誠実で魅力的な企業を目指す。

社員に対して・・・会社の繁栄を通じ社員の豊かな生活を実現する。

#### (2) 経営戦略等

当社グループでは、企業価値を向上させることを重視した経営を推進しております。持続的な成長により企業価値を向上していくためには、「収益力の向上」が最重要であると考えており、その実現に向けて、特に下記の4点に注力してまいります。

当社の関わっている事業領域（Do it yourself市場）では、当社にとっての製品が、お客様にとっては顧客満足を得るための一つの手段であって最終商品ではありません。トップメーカーとして、お客様に満足していただける製品づくりだけでなく、技術的なサポート、製品活用事例や楽しさの紹介等の情報提供を通して、顧客満足度の向上に資するためのお客様支援の体制を引き続き整備、強化してまいります。

製品開発にあたっては、使用されるお客様のニーズを的確にとらえ、「安心」「安全」はもとより、「簡単」「きれい」「便利」「楽しい」の要望に応えた新製品を競合他社に先駆けて開発、上市してまいります。

グループ会社との連携強化により、物流や事務処理の効率化、原材料や仕入品の調達コストの削減等、全体コストの引き下げを推進してまいります。

将来に向けた次なる事業の柱を確立すべく、新規事業への取り組みにも力をいれてまいります。

#### (3) 経営環境

当社グループを取り巻く経営環境といたしましては、新型コロナウイルス感染症による世界的な経済への影響が懸念されるなか、当社グループにおいても先行きは不透明な状況であり、競合他社との価格競争の激化、主な販売先であるホームセンター業界の趨勢、物流コストの上昇、少子高齢化など、厳しい状況で推移しております。

#### (4) 優先的に対処すべき事業上及び財務上の課題

当社グループでは、厳しい経営環境のもと、中長期的な経営戦略に則り、以下のことに重点的に取り組んでまいります。

##### 収益力の向上

常に新たな発想と創意工夫により、競合他社と明確に差別化した新製品の開発に努めてまいります。また、新製品の拡販に注力するとともに、従来の枠を超えた新規販売先の開拓と店内シェアの拡大に向けて営業力の強化をはかってまいります。

##### 新規事業への取り組み

新規事業については、今まで培ってきた技術を拡大発展させることのみならず、様々な方面で検討しており、今後も実現に向けて努力してまいります。

##### グループ経営の強化とコスト削減

当社を核としたグループ会社の連携強化により、情報システムの共有化や事務の効率化、また物流システムの集約化等、経営効率の向上に努めてまいりました。今後もこれらインフラをさらに充実させるとともに、原材料や仕入品の調達コストの削減等、全体コストの引き下げを推進してまいります。

##### 新型コロナウイルス感染症の影響

当社グループにおきましては、新型コロナウイルス感染症の影響は僅少であり、財政状態及び業績への影響は軽微であります。また、今後の影響については、新型コロナウイルスの感染拡大により工場、物流センター及び事務所が操業停止となるような可能性も否定できず、現時点では合理的に算出することは困難であります。厚生労働省より公表されている感染者数は減少傾向にあること等から、当社グループとしては、当感染症の収束にはある程度の期間はかかるものの業績への大きな影響はないと想定しております。

#### (5) 経営上の目標の達成状況を判断するための客観的な指標等

当社グループにおいて、収益力の向上が企業価値の向上に極めて重要との認識に加え、各部門やグループ各社にとってわかりやすく共有しやすいとの考えから、売上高及び経常利益を目標とする経営指標として設定しております。

## 2【事業等のリスク】

有価証券報告書に記載した事業の状況、経理の状況等に関する事項のうち、経営者が連結会社の財政状態、経営成績及びキャッシュ・フローの状況に重要な影響を与える可能性があるとして認識している主要なリスクは、以下のとおりであります。

なお、文中の将来に関する事項は、当連結会計年度末現在において当社グループが判断したものであります。

### (1) 原材料価格の変動による影響

当社グループの使用する主要原材料は顔料、石油化学製品及び容器包装類であります。これら原材料の市場価格は、原油・ナフサ及び原料鉱石等の価格の影響を受けることがあり、当社グループの財政状態及び経営成績に影響を及ぼす可能性があります。

### (2) 為替相場の変動による影響

当社グループの取扱商品には海外からの輸入商品が含まれており、為替変動の影響を受けております。このため、適時為替予約取引を行っておりますが、これにより当該リスクを完全に回避できる保証はなく、当社グループの財政状態及び経営成績に影響を及ぼす可能性があります。

### (3) 天候不順による影響

当社グループの取扱商品のうち、家庭用塗料や園芸用品は、季節の移り変わり及び天候の良し悪しによって需要に大きな影響を受けます。このため、需要期における天候不順等環境条件によっては、当社グループの財政状態及び経営成績に影響を及ぼす可能性があります。

### (4) 自然災害による影響

大規模な地震等の自然災害による生産設備の損壊や道路等のインフラの混乱等により、製品の製造、運搬及び販売が影響を受ける可能性があります。その被災規模によっては、財政状態及び経営成績に影響を及ぼす可能性があります。

### (5) 新型コロナウイルス感染症による影響

当社グループにおきましては、新型コロナウイルス感染症の影響は僅少であり、財政状態及び経営成績への影響は軽微であります。また、今後の影響については、新型コロナウイルスの感染拡大により工場、物流センター及び事務所が操業停止となるような可能性も否定できず、現時点では合理的に算出することは困難であります。厚生労働省より公表されている感染者数は減少傾向にあること等から、当社グループとしては、当感染症の収束にはある程度の期間はかかるものの経営成績への大きな影響はないと想定しております。

また、当社グループでは、新型コロナウイルスの感染拡大防止について、経営会議にて議論し、マスク着用・手指消毒などの感染予防やいわゆる「3つの密」を避けるための取り組み等を実施しております。

## 3【経営者による財政状態、経営成績及びキャッシュ・フローの状況の分析】

### (1) 経営成績等の状況の概要

当連結会計年度における当社グループ（当社及び連結子会社）の財政状態、経営成績及びキャッシュ・フロー（以下「経営成績等」という。）の状況の概要は次のとおりであります

#### 財政状態及び経営成績の状況

当連結会計年度におけるわが国経済は、雇用・所得環境の改善など、緩やかな回復基調で推移してはりましたが、米中貿易摩擦の長期化や消費税増税などによる景気の減速傾向に加え、新型コロナウイルスの世界的な感染拡大による内外経済への影響が懸念され、景気の先行きは不透明感を増しております。

当社グループを取り巻く経営環境といたしましては、日常生活関連商品に対する根強い低価格志向が続くなかで、企業間の価格競争が激しく、依然として厳しい状況が継続いたしました。

このような状況のもと、当社グループでは、新製品の投入、販路の拡大、各種メディアを利用した販売促進など、積極的な営業活動を展開するとともに、グループ企業一体となって経営の効率化に努めました。その結果、当連結会計年度の売上高は137億6千万円（前年同期比2.4%増）、営業利益は6億5千7百万円（前年同期比9.1%増）、経常利益は7億7千8百万円（前年同期比9.4%増）、親会社株主に帰属する当期純利益は5億2千5百万円（前年同期比1.7%増）となりました。

セグメントごとの経営成績は、次のとおりです。

塗料事業は、売上高80億1千5百万円（前年同期比0.8%増）、セグメント利益5億9千万円（前年同期比15.0%増）となりました。

D I Y用品事業は、売上高56億4千1百万円（前年同期比4.9%増）、セグメント利益3千2百万円（前年同期比43.9%減）となりました。

その他は、売上高1億2千6百万円（前年同期比12.7%減）、セグメント利益は3千6百万円（前年同期比11.9%増）となりました。

財政状態は、次のとおりです。

当連結会計年度末の資産合計は、前連結会計年度末に比べて1億9千8百万円減少し、185億7千9百万円となりました。

当連結会計年度末の負債合計は、前連結会計年度末に比べて3千万円増加し、62億9千6百万円となりました。

当連結会計年度末の純資産は、前連結会計年度末に比べて2億2千9百万円減少し、122億8千3百万円となりました。

#### キャッシュ・フローの状況

当連結会計年度における現金及び現金同等物（以下「資金」という。）は、前連結会計年度末に比較して4億7千1百万円減少し、38億8千5百万円（前年同期比10.8%減）となりました。

当連結会計年度における各キャッシュ・フローの状況とそれらの要因は次のとおりであります。

##### （営業活動によるキャッシュ・フロー）

営業活動の結果、得られた資金は9億9千2百万円（前年同期比150.4%増）となりました。これは主に、税金等調整前当期純利益7億7千1百万円及び減価償却費2億1千7百万円等の収入によるものです。

##### （投資活動によるキャッシュ・フロー）

投資活動の結果、使用した資金は9億2千5百万円（前年同期比234.0%増）となりました。これは主に、有形固定資産の取得による支出9億3千万円等によるものです。

##### （財務活動によるキャッシュ・フロー）

財務活動の結果、使用した資金は5億3千7百万円（前年同期比20.7%増）となりました。これは主に、自己株式の取得による支出1億7千5百万円及び配当金の支払額3億3千5百万円等によるものです。

#### 生産、受注及び販売の実績

##### a. 生産実績

当連結会計年度の実績をセグメントごとに示すと、次のとおりであります。

セグメントの名称	当連結会計年度 (自 2019年4月1日 至 2020年3月31日)	前年同期比(%)
塗料事業(千円)	5,876,695	101.8
D I Y用品事業(千円)	11,216	110.3
報告セグメント計(千円)	5,887,912	101.8
その他(千円)	-	-
合計(千円)	5,887,912	101.8

(注) 1. 金額は販売価格によっており、セグメント間の内部振替前の数値によっております。

2. 上記の金額には、消費税等は含まれておりません。

上記のほかに、外注生産され製品、商品として仕入れたものは次のとおりであります。

セグメントの名称	当連結会計年度 (自 2019年4月1日 至 2020年3月31日)	前年同期比(%)
塗料事業(千円)	1,999,100	89.0
D I Y用品事業(千円)	5,621,583	104.7
報告セグメント計(千円)	7,620,683	100.0
その他(千円)	-	-
合計(千円)	7,620,683	100.0

(注) 1. 金額は販売価格によっており、セグメント間の内部振替前の数値によっております。

2. 上記の金額には、消費税等は含まれておりません。

## b. 受注実績

当社グループは主として見込生産によっており、受注及び受注残高については特に記載すべき事項はありません。

## c. 販売実績

当連結会計年度の販売実績をセグメントごとに示すと、次のとおりであります。

セグメントの名称	当連結会計年度 (自 2019年4月1日 至 2020年3月31日)	前年同期比(%)
塗料事業(千円)	7,993,075	101.0
D I Y用品事業(千円)	5,641,672	104.9
報告セグメント計(千円)	13,634,747	102.6
その他(千円)	126,087	87.3
合計(千円)	13,760,835	102.4

(注) 1. セグメント間の取引については相殺消去しております。

2. 最近2連結会計年度の主な相手先別の販売実績及び当該販売実績の総販売実績に対する割合は次のとおりであります。

相手先	前連結会計年度 (自 2018年4月1日 至 2019年3月31日)		当連結会計年度 (自 2019年4月1日 至 2020年3月31日)	
	金額(千円)	割合(%)	金額(千円)	割合(%)
コーナン商事株式会社	1,684,509	12.5	1,822,748	13.3

3. 上記の金額には、消費税等は含まれておりません。

## (2) 経営者の視点による経営成績等の状況に関する分析・検討内容

経営者の視点による当社グループの経営成績等の状況に関する認識及び分析・検討内容は次のとおりであります。

なお、文中の将来に関する事項は、有価証券報告書提出日現在において判断したものであります。

## 財政状態及び経営成績の状況に関する認識及び分析・検討内容

当社グループの当連結会計年度の財政状態及び経営成績は、主力である塗料事業の売上が堅調に推移したたこと、また、D I Y用品事業において園芸用品の売上が堅調に推移したことから、売上高は前連結会計年度に比べて3億2千2百万円増加し137億6千万円(2.4%増)となりました。収益面では、塗料事業において利益改善の効果があつたものの、D I Y用品事業のうち、園芸用品における物流コストの増加等の影響もあり、営業利益は前連結会計年度に比べて5千4百万円増加の6億5千7百万円(9.1%増)となり、経常利益は前連結会計年度に比べて6千7百万円増加し7億7千8百万円(9.4%増)となりました。前連結会計年度は、特別利益に資産除去債務履行差額等の計上があつたこと等により税金等調整前当期純利益は、前連結会計年度に比べて1千9百万円の増加で7億7千1百万円(2.6%増)となり、親会社株主に帰属する当期純利益は前連結会計年度に比べて8百万円の増加で5億2千5百万円(1.7%増)となりました。

当連結会計年度末の資産は、現金及び預金の減少4億7千1百万円、建物及び構築物の増加4億1千2百万円、土地の増加3億5千6百万円及び投資有価証券の減少4億6千5百万円等により、前連結会計年度末に比べて1億9千8百万円減少し、185億7千9百万円となりました。

当連結会計年度末における負債は、支払手形及び買掛金の増加5千3百万円、未払法人税等の増加1億1千2百万円及び繰延税金負債の減少1億1千8百万円等により、前連結会計年度末に比べて3千万円増加し、62億9千6百万円となりました。

当連結会計年度末の純資産は、利益剰余金の増加1億8千9百万円、自己株式の増加1億7千5百万円及びその他有価証券評価差額金の減少2億5千4百万円等により、前連結会計年度末に比べて、2億2千9百万円減少し、122億8千3百万円となりました。

この結果、自己資本比率は66.1%(前連結会計年度末は66.6%)となりました。

当社グループの経営成績に重要な影響を与える要因としては、市場の動向、原材料価格の動向、為替の動向、天候不順、自然災害等があります。

市場の動向については、消費者の節約志向のもと、企業間の価格競争が激しく、また、ホームセンター業界の統廃合など、依然として厳しい経営環境で推移しております。当社グループでは、ユーザーニーズに的確に対応

した製品を提供することをモットーに、新製品の開発、販売及び競合他社との差別化による商品力の強化に努めてまいります。

原材料価格の動向については、取引先との関係強化、品質設計の技術力強化、原材料の互換化、代替品購買等によりコスト削減努力を行ってまいります。

為替の動向については、当社グループの海外取引が外貨建てで行われておりますが、為替変動リスクを最小限に抑えるため、適時適切な為替予約の実施等によるリスクヘッジに取り組んでまいります。

天候不順及び自然災害については、自らコントロールできない要因であり、特に需要期における天候不順は、当社グループの経営成績に大きな影響を及ぼします。これに対しては、新たな収益事業の創出などにより、経営の安定化を目指します。自然災害については、当社グループで互いに代替生産を行い、最小限の損害にとどめるよう対策を検討しております。

経営方針、経営戦略、経営上の目標の達成状況を判断するための客観的な指標等については、収益力の向上が企業価値の向上に極めて重要であると認識しており、「売上高」及び「経常利益」を目標とする経営指標に設定しております。中期経営計画（アサヒペン150 Plan）では、「経営基盤の強化と新規分野の創出」を基本方針に掲げ、売上高150億円、経常利益9億円を目標に設定しております。

なお、当社グループにおきましては、新型コロナウイルス感染症の影響は僅少であり、財政状態及び業績への影響は軽微であります。また、今後の影響については、新型コロナウイルスの感染拡大により工場、物流センター及び事務所が操業停止となるような可能性も否定できず、現時点では合理的に算出することは困難であります。厚生労働省より公表されている感染者数は減少傾向にあること等から、当社グループとしては、当感染症の収束にはある程度の期間はかかるものの業績への大きな影響はないと想定しております。

セグメントごとの財政状態及び経営成績の状況に関する認識及び分析・検討内容は次のとおりであります。

#### （塗料事業）

当事業では、店頭での販売促進、店内シェアの拡大をはかるとともに、新規顧客の獲得に向け積極的な営業活動を展開いたしました。その結果、主力である家庭用塗料の売上が堅調に推移したこと等から、売上高は80億1千5百万円（前年同期比0.8%増）、セグメント利益は利益率の改善などにより5億9千万円（前年同期比15.0%増）となりました。セグメント資産は、前連結会計年度に比べて1億5千2百万円減少し110億4千3百万円となりました。

#### （DIY用品事業）

当事業では、消費者ニーズに応えた新製品の投入や積極的な販売促進活動とともに、新規顧客への提案営業に注力いたしました。その結果、園芸用品の売上が堅調であったこと等により、売上高は56億4千1百万円（前年同期比4.9%増）となりましたが、園芸用品における物流コスト等の増加により、セグメント利益は3千2百万円（前年同期比43.9%減）となりました。セグメント資産は、前連結会計年度に比べて5千4百万円減少し50億6千5百万円となりました。

#### （その他）

売上高は1億2千6百万円（前年同期比12.7%減）、セグメント利益は3千6百万円（前年同期比11.9%増）となりました。セグメント資産は、前連結会計年度に比べて2千7百万円増加し20億5千8百万円となりました。

#### キャッシュ・フローの状況の分析・検討内容並びに資本の財源及び資金の流動性に係る情報

当社グループの当連結会計年度のキャッシュ・フローは、営業活動により9億9千2百万円の資金を獲得し、投資活動において、主に有形固定資産の取得等に9億2千5百万円の資金を使用し、財務活動においては、自己株式の取得1億7千5百万円、配当金の支払額3億3千5百万円等5億3千7百万円の資金を使用した結果、4億7千1百万円の支出となりました。これにより、現金及び現金同等物の当連結会計年度末残高は、38億8千5百万円となりました。

当社グループの資本の財源及び資金の流動性については、必要な資金を安定的に確保するために、内部資金の活用及び金融機関からの借入並びに社債の発行等による調達を行っております。一方で、有利子負債の圧縮、余剰資金の有効活用にも取り組んでおります。主な資金需要といたしましては、運転資金及び設備資金であります。

#### 重要な会計上の見積り及び当該見積りに用いた仮定

当社グループの連結財務諸表は、わが国において一般に公正妥当と認められている会計基準に基づき作成されております。連結財務諸表の作成に当たっては、資産・負債及び収益・費用の計上について、必要に応じて会計上の見積りを行っております。これらの見積りについては、合理的かつ継続して評価を行っておりますが、見積りには不確実性が伴うため、実際の結果は、これらの見積りと異なる場合があります。

## 4【経営上の重要な契約等】

特に記載すべき事項はありません。

## 5【研究開発活動】

当社グループは、「暮らしを彩り、住まいをまもる」をトータルコンセプトに、優れた製品とサービスをお客様に提供し、住生活の質的向上と充実のために貢献することを経営理念としております。

この経営理念を具現化するため、製品開発にあたっては、ユーザーのニーズを的確にとらえ「安心」「安全」はもとより、「簡単」「きれい」「便利」「楽しい」の要望に応えた新製品を競業他社に先駆けて開発、上市することを目指しております。

また、最新の原材料情報の収集に努め、原材料の代替及び効率利用を推進するとともに、生産効率の改善にも注力するなど、コスト低減にも努力しております。

当連結会計年度における研究開発費の総額は215,082千円であり、各事業部門の研究開発活動の状況及び研究開発費は次のとおりであります。

### (1) 塗料事業

屋内外の塀や花壇の仕切りなどにコンクリートブロックが多用されており、これらの塗装にはツヤ有りやツヤ消しの水性塗料類を使用するのが一般的でした。それらの水性塗料はブロックの汚れやシミ痕などを覆い隠すことはできるものの、ブロックの表面に塗膜を形成し、ブロックの素孔を塞ぎ、透水性を低下させるため、ブロックの風合いが損なわれ、経時で塗膜のフクレやハガレなどを生じる可能性がありますので、ブロックの風合いを残してハガレなどが無い、均一に着色する塗料が求められておりました。

この度、この要望に応えるべく、高着色力の「水性ブロックステイン」を開発いたしました。

ステインという名の通り、ブロックに浸透して着色しますが、適度な粘性を有した設計にしておりますので一般のステインのようにポタポタと垂れることなく、一般の水性塗料のようにローラーで塗りやすく、ブロックの素孔を塞ぐことなく高着色であるため、ムラのないツヤ消しに仕上がりに、更にブロック表面に厚い塗膜を形成しないためブロックの風合いや浸透性を損なわず、経時による塗膜はく離が殆どない、メンテナンス面でも優れた塗料となっております。

また、家庭用塗料のリーディングカンパニーとしてスプレー塗料においても豊富なスプレー塗料類を有しておりますが、雪国のお客様から注意喚起や目印等の目的で雪にマーキングしたいとの要望があり、「雪上マーキングスプレー」を上市しました。

従来のラッカースプレーや多用途スプレーなどでもある程度、雪にマーキングできますが、乾燥が遅い、スプレーした際の内容物と雪との接触で生じる水和熱で雪が融け、にじむような仕上がりになり明瞭なマーキングができない、融雪後に塗膜で汚れる等の問題があります。

それらの問題点を解決すべく塗料樹脂や溶剤組成等を見直して速乾性で雪との水和熱が発生し難く、明瞭なマーキングができ、融雪後も水と一緒に流れ去るようにし、環境に優しい周囲を汚染し難いスプレー塗料となっております。特に北海道地区等で好評をいただいております。

同じくスプレー塗料で蛍光塗料スプレーを上市しておりますが、蛍光顔料の特性上、屋外で使用しますと紫外線で顔料が劣化して極短時間で蛍光感と共に色が消失（色飛び）します。このため、注意喚起用途が限定されておりましたが、屋外で蛍光色をできるだけ長く保持し、色飛びが無いような蛍光塗料スプレーが求められており、「高耐久蛍光塗料スプレー」を開発しました。

家庭用塗料で培ってきました顔料分散・耐候性向上技術を駆使して、従来同様の用途に加え、屋外に適用しても従来品に比べて長期の蛍光性・着色力保持性を有するようになりましたので、幅広い目立つ注意喚起用途に使用いただけます。

当事業に係る研究開発費は166,319千円であります。

### (2) D I Y用品事業

インテリア用品関連では、湿度の影響による伸縮が殆どない不織布をベースにした「フリース製カベ紙」を上市しました。

これまでのカベ紙は紙をベースにして塩ビコーティングを施したものが殆どで、生糊をカベ紙の裏面に塗布する、或いはカベ紙の裏面に塗布された乾燥糊に水をつけて糊を戻し、紙が伸びきってから貼り付けることで弛みやシワが無いきれいな貼付状態になります。しかしながら糊付けや水で乾燥糊を戻すという作業の煩雑さや、糊が周囲に付着する、水が垂れるというようなりスクもあり、両面テープや貼付する壁面に糊を塗って（向こう糊）貼り付けるというように簡便な作業で貼り付ける方法が増えてきました。このような貼付方法は周囲を汚さない、作業が簡単であるというメリットがあるものの、貼付後に湿度の影響を受けてカベ紙が伸縮し、特に湿度が高くなると紙が伸び、弛みが出て見た目が非常に悪くなるというデメリットがありました。

そこで不織布をベースにしてカベ紙自体が湿度の影響があっても殆ど伸縮しないように設計することで、両面テープや向こう糊の他、これまでと同じように生糊をカベ紙の裏面に塗ってからでも貼り付けることができる「フリース製カベ紙」を開発、上市しました。併せて下地のカベ紙に貼って、不要な時に貼ったカベ紙を剥がした際に元の下地カベ紙を傷めない「カベ紙用両面テープ」、「フリースカベ紙専用のり」を開発いたしました。

これにより、現状復帰が求められる賃貸住宅などでもカベ紙貼りの自由度が増えると共に、貼付作業性、仕上がりが格段に向上するようになりました。

ハウスケア用品関連では、「簡単シールはがしスプレー」を開発、上市しました。これまで、はがし剤シリーズに「値札・荷札はがし」、「シールはがし」がありましたが、強溶媒を使用したもので貼付下地によっては使用できない、段ボールなどの吸い込みのある部分に使用するとシミ痕が残る、垂直面で垂れて効果が低減するなどの問題がありました。開発品は安全紙を考慮したマイルドな溶剤と特殊増粘剤をブレンドして浸透性・はがし性能を維持しつつ垂れ止め効果を付与するなどして、種々のシール・ラベル貼付下地に対しても適用でき、紙などの液体浸透性素材でもシミ痕が残らない、安全性と作業性、はがし効果の高いものとなっています。様々なシーンで簡便にラベルやシールをはがしていただけます。

当事業に係る研究開発費は48,762千円であります。

### 第3【設備の状況】

#### 1【設備投資等の概要】

当社グループでは、当社の東日本における新しい物流拠点の用地等の取得のほか、兵庫工場及び各流通センターの維持更新等総額で957,553千円の設備投資を実施しました。なお、重要な設備の除却、売却等はありません。

#### 2【主要な設備の状況】

当社グループにおける主要な設備は、次のとおりであります。

##### (1) 提出会社

2020年3月31日現在

事業所名 (所在地)	セグメントの名称	設備の内容	帳簿価額					従業員数 (人)	
			建物及び 構築物 (千円)	機械装置 及び運搬 具 (千円)	土地 (千円) (面積㎡)	リース資 産 (千円)	その他 (千円)		合計 (千円)
兵庫工場 (兵庫県加東市)	塗料事業	生産設備	106,574	139,936	496,952 (45,939)	-	1,508	744,972	26
技術センター (大阪市鶴見区)	塗料事業 D I Y用品事業	研究設備	40,383	0	4,193 (280)	-	11,357	55,933	28
大阪本社 (大阪市鶴見区)	塗料事業 D I Y用品事業	統括業務施設	302,703	1,739	38,859 (2,599) <1,586>	34,419	2,871	380,592	45
東京本社 (東京都江東区)	塗料事業 D I Y用品事業	統括業務施設	103,878	0	266,039 (334)	-	7	369,924	17
西部流通センター (兵庫県西脇市)	塗料事業 D I Y用品事業	物流倉庫	411,935	29,758	621,532 (54,272)	1,845	25,589	1,090,662	1

##### (2) 国内子会社

2020年3月31日現在

会社名	事業所名 (所在地)	セグメント の名称	設備の内容	帳簿価額					従業員数 (人)
				建物及び 構築物 (千円)	機械装置及 び運搬具 (千円)	土地 (千円) (面積㎡)	その他 (千円)	合計 (千円)	
大豊塗料(株)	久喜工場 (埼玉県久喜市)	塗料事業	生産設備	66,231	1,058	15,254 (5,570)	1,744	84,289	23
㈱オレンジタウン	奈良店(奈良 県奈良市)ほ か3店	その他	店舗設備	49,576	-	1,069,621 (13,419) <10,638>	0	1,119,198	-

(注) 1. 帳簿価額のうち「その他」は、工具、器具及び備品であります。

なお、金額には消費税等を含めておりません。

2. 提出会社及び㈱オレンジタウンにおいて土地及び建物の一部を賃借しており、年間賃借料は67,160千円であります。賃借している土地の面積については、< >で外書きしております。

3. 提出会社には上記以外に第三者への賃貸用施設として、土地272,265千円(825㎡)、建物及び構築物50,348千円があります。

#### 3【設備の新設、除却等の計画】

当社グループの設備投資については、業績の動向、資金計画、投資効率等を総合的に勘案して策定しております。なお、当連結会計年度末現在における重要な設備の新設・除却等の計画はありません。



## 第4【提出会社の状況】

### 1【株式等の状況】

#### (1)【株式の総数等】

##### 【株式の総数】

種類	発行可能株式総数(株)
普通株式	13,000,000
計	13,000,000

##### 【発行済株式】

種類	事業年度末現在発行数 (株) (2020年3月31日)	提出日現在発行数 (株) (2020年6月26日)	上場金融商品取引所名 又は登録認可金融商品 取引業協会名	内容
普通株式	4,623,000	4,623,000	東京証券取引所 市場第二部	単元株式数 100株
計	4,623,000	4,623,000	-	-

#### (2)【新株予約権等の状況】

##### 【ストックオプション制度の内容】

該当事項はありません。

##### 【ライツプランの内容】

該当事項はありません。

##### 【その他の新株予約権等の状況】

該当事項はありません。

#### (3)【行使価額修正条項付新株予約権付社債券等の行使状況等】

該当事項はありません。

#### (4)【発行済株式総数、資本金等の推移】

年月日	発行済株式総 数増減数 (株)	発行済株式総 数残高 (株)	資本金増減額 (千円)	資本金残高 (千円)	資本準備金増 減額(千円)	資本準備金残 高(千円)
2018年10月1日 (注)	41,607,000	4,623,000	-	5,869,017	-	2,418,409

(注) 株式併合(10:1)によるものであります。

#### (5)【所有者別状況】

2020年3月31日現在

区分	株式の状況(1単元の株式数 100株)								単元未満株 式の状況 (株)
	政府及び地方 公共団体	金融機関	金融商品取 引業者	その他の法 人	外国法人等		個人その他	計	
					個人以外	個人			
株主数(人)	-	10	13	126	11	4	7,689	7,853	-
所有株式数(単 元)	-	6,834	281	6,345	215	5	32,127	45,807	42,300
所有株式数の割 合(%)	-	14.92	0.61	13.85	0.47	0.01	70.14	100	-

(注) 1. 自己株式529,142株は、「個人その他」に5,291単元及び「単元未満株式の状況」に42株を含めて記載して  
おります。

2. 「単元未満株式の状況」の欄には、証券保管振替機構名義の株式が、35株含まれております。

(6) 【大株主の状況】

2020年3月31日現在

氏名又は名称	住所	所有株式数 (千株)	発行済株式(自己 株式を除く。)の 総数に対する所有 株式数の割合 (%)
株式会社三井住友銀行	東京都千代田区丸の内一丁目1番2号	186	4.56
アサヒペン共伸会	大阪市鶴見区鶴見四丁目1番12号	178	4.36
株式会社三菱UFJ銀行	東京都千代田区丸の内二丁目7番1号	162	3.97
アサヒペン共栄会	大阪市鶴見区鶴見四丁目1番12号	121	2.98
株式会社伊予銀行 (常任代理人 資産管理サー ビス信託銀行株式会社)	愛媛県松山市南堀瑞町1番地 (東京都中央区晴海一丁目8番12号)	93	2.28
日油株式会社	東京都渋谷区恵比寿四丁目20番3号	87	2.14
田中 弘文	大阪府寝屋川市	86	2.11
株式会社関西みらい銀行	大阪市中央区備後町二丁目2番1号	61	1.50
三国金属工業株式会社	大阪府豊中市豊南町西四丁目7番20号	60	1.48
田中 猛	大阪府寝屋川市	60	1.47
計	-	1,098	26.84

(注) 所有株式数は、千株未満を切り捨てて記載しております。

(7) 【議決権の状況】

【発行済株式】

2020年3月31日現在

区分	株式数(株)	議決権の数(個)	内容
無議決権株式	-	-	-
議決権制限株式(自己株式等)	-	-	-
議決権制限株式(その他)	-	-	-
完全議決権株式(自己株式等)	普通株式 529,100	-	-
完全議決権株式(その他)	普通株式 4,051,600	40,516	-
単元未満株式	普通株式 42,300	-	-
発行済株式総数	4,623,000	-	-
総株主の議決権	-	40,516	-

【自己株式等】

2020年3月31日現在

所有者の氏名又 は名称	所有者の住所	自己名義所有株 式数(株)	他人名義所有株 式数(株)	所有株式数の合 計(株)	発行済株式総数に 対する所有株式数 の割合(%)
(自己保有株式) 株式会社アサヒペ ン	大阪市鶴見区鶴見 四丁目1番12号	529,100	-	529,100	11.44
計	-	529,100	-	529,100	11.44

## 2【自己株式の取得等の状況】

【株式の種類等】 会社法第155条第3号に該当する普通株式の取得及び会社法第155条第7号に該当する普通株式の取得

### (1)【株主総会決議による取得の状況】

該当事項はありません。

### (2)【取締役会決議による取得の状況】

区分	株式数(株)	価額の総額(円)
取締役会(2020年2月7日)での決議状況 (取得期間2020年2月10日~2020年4月30日)	120,000	240,000,000
当事業年度前における取得自己株式	-	-
当事業年度における取得自己株式	102,100	174,875,100
残存決議株式の総数及び価額の総額	17,900	65,124,900
当事業年度の末日現在の未行使割合(%)	14.9	27.1
当期間における取得自己株式	17,900	30,442,700
提出日現在の未行使割合(%)	-	14.5

### (3)【株主総会決議又は取締役会決議に基づかないものの内容】

区分	株式数(株)	価額の総額(円)
当事業年度における取得自己株式	262	445,365
当期間における取得自己株式	130	219,213

(注) 当期間における取得自己株式には、2020年6月1日からこの有価証券報告書提出日までの単元未満株式の買取りによる株式は含まれておりません。

### (4)【取得自己株式の処理状況及び保有状況】

区分	当事業年度		当期間	
	株式数(株)	処分価額の総額(円)	株式数(株)	処分価額の総額(円)
引き受ける者の募集を行った取得自己株式	-	-	-	-
消却の処分を行った取得自己株式	-	-	-	-
合併、株式交換、会社分割に係る移転を行った取得自己株式	-	-	-	-
その他	-	-	-	-
保有自己株式数	529,142	-	547,172	-

(注) 1. 当期間における処理自己株式には、2020年6月1日からこの有価証券報告書提出日までの単元未満株式の売渡しによる株式は含まれておりません。

2. 当期間における保有自己株式数には、2020年6月1日からこの有価証券報告書提出日までの単元未満株式の買取り及び売渡しによる株式は含まれておりません。

### 3【配当政策】

当社では、配当政策を経営上の最重点課題のひとつと認識しております。利益配分につきましては、業績の動向や配当性向を考慮しつつ、将来の事業発展等を見据えた経営基盤の強化を総合的に勘案し、かつ安定配当の維持にも配慮して決定することを基本方針としております。

当社は、中間配当と期末配当の年2回の剰余金の配当を行うことを基本方針としております。

これらの剰余金の配当の決定機関は、期末配当については株主総会、中間配当については取締役会であります。

当事業年度の配当につきましては、上記方針に基づき1株当たり55円の配当（うち中間配当25円）とさせていただくことになりました。この結果、当事業年度の配当性向は43.4%となりました。

内部留保につきましては、将来の事業発展等を見据えた経営基盤の強化のための投資に活用してまいります。

当社は、「取締役会の決議により、毎年9月30日を基準日として、中間配当を行うことができる。」旨を定款に定めております。

なお、当事業年度に係る剰余金の配当は以下のとおりであります。

決議年月日	配当金の総額 (千円)	1株当たり配当額 (円)
2019年11月8日 取締役会決議	104,903	25.0
2020年6月26日 定時株主総会決議	122,815	30.0

#### 4【コーポレート・ガバナンスの状況等】

##### (1)【コーポレート・ガバナンスの概要】

コーポレート・ガバナンスに関する基本的な考え方

当社は、常に最良のコーポレートガバナンスを追求し、その充実に継続的に取り組んでおります。

当社は、持続的な成長及び中長期的な企業価値の向上を図る観点から、意思決定の透明性・公正性を確保するとともに、保有する経営資源を十分に有効に活用し、迅速・果敢な意思決定により経営の活力を増大させることがコーポレートガバナンスの要諦であると考え、次の基本的な考え方に沿って、コーポレートガバナンスの充実に取り組んでおります。

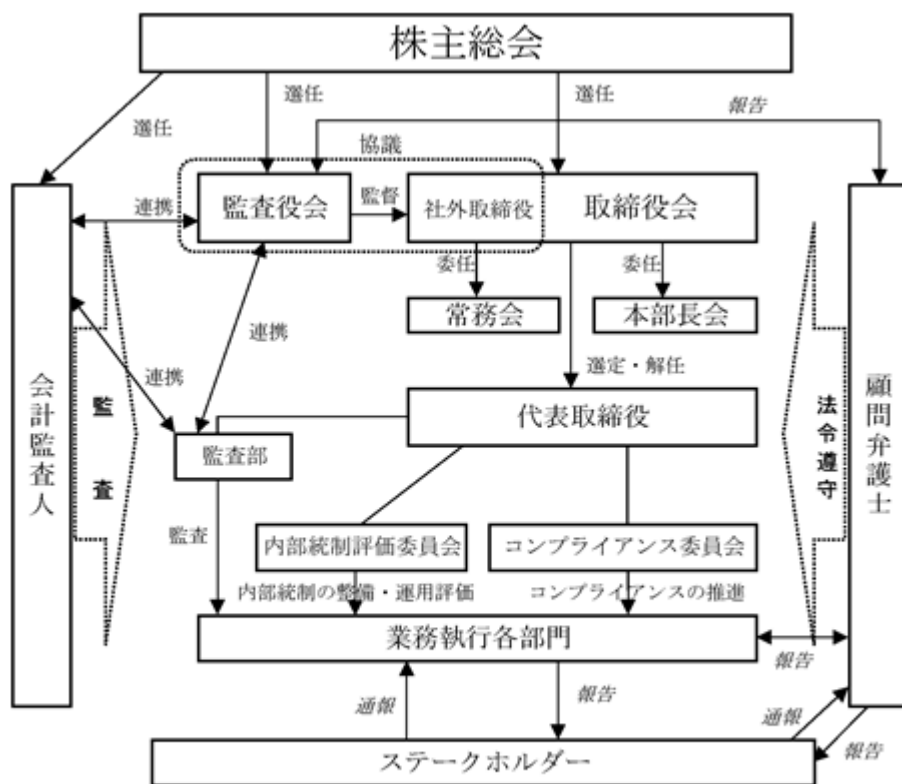
1. 株主の権利を尊重し、平等性を確保する。
2. 株主を含むステークホルダーの利益を考慮し、様々なステークホルダーと適切に協働する。
3. 会社情報を適切に開示し、透明性を確保する。
4. 取締役会は、株主に対する受託責任・説明責任を踏まえ、収益力、資本効率等の改善を図るべくその役割、責務を適切に果たす。
5. 中長期的な株主の利益と合致する投資方針を有する株主との間で建設的な対話を行う。

企業統治の体制の概要及び当該体制を採用する理由

当社の取締役会は、有価証券報告書提出日現在、社外取締役1名を含む取締役7名で構成されております。

当社では従来型の監査役制度を採用しており、監査役会は社外監査役2名を含む4名で構成されております。

当社は、経営管理体制の整備や社外取締役の選任、社外監査役2名を含む監査役会の設置等を通じ、十分に経営の監視機能が働くと考えているため、当該体制を採用しております。



※斜字体は内部通報制度を表す

##### イ．取締役及び取締役会

取締役会は、定款及び取締役会付議、報告基準を定めた「取締役会規則」に則り業務執行を決定するとともに、経営上の重要事項の意思決定及び業務執行の監督を行っております。なお、取締役の任期は2年としております。

(取締役会の議長、構成員の氏名等)

議長	代表取締役社長	澤田耕吾
	取締役相談役	田中弘文
	取締役	石尾維英、柗 英浩、松浪由竹、林 正明
	社外取締役	藤枝政雄

## ロ．監査役及び監査役会

監査役は、監査役会で定めた監査方針及び監査計画に従い監査を実施するとともに、取締役会をはじめとする重要な会議に出席し発言するなど、客観的な立場での監督機能を発揮しております。また、重要な文書の閲覧、取締役からの業務の報告聴取、実地調査等を通じて、業務執行の全般にわたって監査を実施しております。なお、監査役の任期は4年としております。

(監査役会の議長、構成員の氏名等)

議長 常勤監査役 辻子伸夫、横田省三  
社外監査役 真鍋 靖、藤原慶三

## 企業統治に関するその他の事項

### イ．内部統制システムの整備の状況

当社は、役員及び従業員の職務の執行が、法令及び定款に適合することを確保するために、行動規範の制定、社内諸規程の拡充整備等を行っております。併せて、内部統制の機関として監査役とは別に監査部を設置し、各部門の業務執行の適正性、妥当性に関して独自の監査を実施しております。また、取締役の違法行為を未然に防ぐ仕組みの構築及びコンプライアンスの推進を目的に、代表取締役社長を委員長、取締役及び法務担当部員を委員とするコンプライアンス委員会を設置しております。併せて、法律上の専門的な判断を必要とする事項については、顧問弁護士から適時にアドバイスを受けるとともに、必要に応じ関係行政機関に相談するなど、常に遵法精神をもって企業活動を行っております。

### ロ．リスク管理体制の整備の状況

当社は、全体的なリスクを総括的に管理するため、代表取締役社長が各取締役とともにリスク回避にあたっております。個々の損失の危機の領域ごとに、当該損失の危機に関する事項を統括する担当取締役が、それぞれ損失の危機の管理(体制を含む)に関する施策を作成し、その施策に則りリスク回避に取り組んでおります。

また、監査役及び内部監査担当は各部門のリスク管理状況を監査し、その結果を必要があれば代表取締役社長及び取締役会に報告し、問題点の把握に努めております。

### ハ．子会社の業務の適正を確保するための体制整備の状況

当社は、関係会社の所轄業務については、その自主性を尊重しつつ、経営計画に基づいた施策と効率的な業務遂行、透明性を確保した企業集団としてのコンプライアンス体制の構築、リスク管理体制の確立を図るため、関係会社担当取締役が統括管理しております。

関係会社に法令遵守違反行為があると疑われるときは、関係会社担当取締役の命により当社の内部監査部門が、当該関係会社の実態調査を実施いたします。

なお、「関係会社統轄管理規程」に基づき、重要事項を当社の稟議事項とするとともに、所定の事項については、その実施前に当社に報告させております。

併せて当社では、関係会社間の意思疎通を図り、円滑なグループ活動を推進するため、関係会社担当取締役が主宰する関係会社会議を定期的開催しております。

#### 取締役の定数

当社の取締役は15名以内とする旨定款に定めております。

#### 取締役の選任及び解任の決議要件

当社は、取締役の選任決議について、議決権を行使することができる株主の議決権の3分の1以上を有する株主が出席し、その議決権の過半数をもって行う旨定款に定めております。

#### 自己株式の取得の決定機関

当社は、会社法第165条第2項の規定により、取締役会の決議によって、同上第1項に定める市場取引等により自己の株式を取得することができる旨定款に定めております。これは、自己株式の取得を取締役会の権限とすることにより、機動的な資本政策を遂行できることを目的とするものであります。

#### 取締役及び監査役の責任免除

当社は、会社法第426条第1項の規定により、取締役会の決議によって、同法第423条第1項に規定する取締役(取締役であった者を含む。)及び監査役(監査役であった者を含む。)の損害賠償責任を法令の限度において免除することができる旨定款に定めております。これは、取締役及び監査役が職務を遂行するにあたり、その能力を十分に発揮して、期待される役割を果たしうる環境を整備することを目的とするものであります。

#### 社外取締役及び社外監査役との責任限定契約

当社は、会社法第427条第1項の規定により、取締役会の決議によって、同法第423条第1項に規定する社外取締役及び社外監査役の損害賠償責任を法令が規定する額に限定する契約を締結することができる旨定款に定めております。これは、社外取締役及び社外監査役が職務を遂行するにあたり、その能力を十分に発揮して、期待される役割を果たしうる環境を整備することを目的とするものであります。

#### 会計監査人の責任免除

当社は、会社法第426条第1項の規定により、取締役会の決議によって、同法第423条第1項に規定する会計監査人(会計監査人であった者を含む。)の損害賠償責任を法令の限度において免除することができる旨定款に定めております。これは、会計監査人が職務を遂行するにあたり、その能力を十分に発揮して、期待される役割を果たしうる環境を整備することを目的とするものであります。

#### 中間配当

当社は、会社法第454条第5項の規定により、取締役会の決議によって毎年9月30日を基準日として、中間配当を行うことができる旨定款に定めております。これは、株主への機動的な利益還元を可能にすることを目的とするものであります。

(2) 【役員の状況】

役員一覧

男性11名 女性 - 名 ( 役員のうち女性の比率 - % )

役職名	氏名	生年月日	略歴	任期	所有株式数 (千株)
代表取締役 社長	澤田 耕吾	1965年1月7日生	2000年9月 当社入社 2007年4月 当社生産物流本部部長 2007年10月 当社兵庫工場長 2010年6月 当社取締役 2013年4月 当社生産物流本部部長 2015年5月 アサヒ急送㈱代表取締役社長 2018年4月 当社代表取締役社長(現任) 2018年4月 大豊塗料㈱代表取締役会長(現任) 2018年4月 ㈱アサヒペン・ホームイングサービス代表取締役会長(現任) 2018年4月 共福産業㈱代表取締役会長(現任) 2018年4月 アサヒ急送㈱代表取締役会長(現任)	(注)6	2
取締役相談役	田中 弘文	1940年2月23日生	1961年5月 当社入社 1970年11月 当社取締役 1977年5月 当社代表取締役社長 1986年5月 ㈱アサヒペン・ホームイングサービス代表取締役会長 1986年9月 大豊塗料㈱代表取締役会長 1995年4月 当社代表取締役会長 2003年6月 当社相談役 2004年6月 当社取締役相談役(現任)	(注)6	86
取締役 管理本部長 経営企画本部長 広報担当	石尾 維英	1967年3月15日生	1989年4月 当社入社 2015年4月 当社経理部長(現任) 2018年4月 ㈱サンビッグ代表取締役社長(現任) 2018年4月 ㈱オレンジタウン代表取締役社長(現任) 2018年6月 当社取締役(現任) 2018年6月 当社管理本部長(現任) 2018年6月 当社経営企画本部長(現任) 2018年6月 当社広報室長 2019年4月 当社広報担当(現任)	(注)6	1
取締役 営業本部長	柊 英浩	1962年8月9日生	1995年11月 当社入社 2012年4月 当社営業副本部長 2016年4月 大豊塗料㈱代表取締役社長 2018年6月 当社取締役(現任) 2018年6月 当社営業本部長(現任) 2020年5月 大豊塗料㈱代表取締役社長(現任)	(注)6	1

役職名	氏名	生年月日	略歴	任期	所有株式数 (千株)
取締役 秘書室長 コンプライアンス担当	松浪 由竹	1964年7月13日生	2008年1月 当社入社 2018年4月 当社総務部担当部長 2018年4月 広報室担当部長 2018年6月 当社取締役(現任) 2018年6月 当社秘書室長(現任)	(注)6	0
取締役 技術本部長	林 正明	1960年11月20日生	1984年3月 当社入社 2007年10月 当社技術第1課長 2014年4月 当社技術部長兼品質保証部長 2019年4月 当社商品開発技術部長(現任) 2020年6月 当社取締役(現任) 2020年6月 当社技術本部長(現任)	(注)6	-
取締役 (非常勤)	藤枝 政雄	1967年5月29日生	1995年3月 公認会計士登録 1999年10月 ㈱レコフ入社 2010年6月 東和メックス㈱(現 ㈱TBグループ) 社外取締役 2016年4月 NCホールディングス㈱社外取締役(現任) 2018年6月 当社取締役(現任)	(注)6	-
常勤監査役	辻子 伸夫	1956年11月21日生	1979年3月 当社入社 2013年4月 当社総務部長 2015年10月 当社監査室長 2016年11月 当社監査室囑託 2017年6月 当社監査役(現任)	(注)4	0
常勤監査役	横田 省三	1954年1月27日生	1988年10月 ㈱アサヒペン・ワールドトレード(現 当社)入社 2009年4月 共福産業㈱総務部長 2013年4月 当社管理本部部長 2014年1月 当社囑託 2015年6月 当社監査役(現任)	(注)5	0
監査役 (非常勤)	真鍋 靖	1940年4月11日生	1963年4月 大日本塗料㈱入社 1969年4月 昭和精機工業㈱代表取締役社長(現任) 1994年6月 当社監査役(現任)	(注)5	-
監査役 (非常勤)	藤原 慶三	1955年3月6日生	1977年3月 藤原産業㈱入社 1987年10月 同社取締役副社長 2005年7月 同社代表取締役社長(現任) 2016年7月 ㈱藤原産業ホールディングス代表取締役社長(現任) 2019年6月 当社監査役(現任)	(注)5	-
計					94

- (注) 1. 取締役 藤枝 政雄氏は、社外取締役であります。  
2. 監査役 真鍋 靖及び藤原 慶三の両氏は、社外監査役であります。  
3. 所有株式数は、千株未満を切り捨てて記載しております。  
4. 2017年6月29日開催の定時株主総会において選任後、2021年3月期に係る定時株主総会終結の時まで  
5. 2019年6月27日開催の定時株主総会において選任後、2023年3月期に係る定時株主総会終結の時まで  
6. 2020年6月26日開催の定時株主総会において選任後、2022年3月期に係る定時株主総会終結の時まで



## 社外役員の状況

当社の社外取締役は1名、社外監査役は2名であり、独立した立場から公正かつ客観的な職務の遂行を行うことにより、企業統治を機能させる役割を果たしていると考えております。

社外取締役の藤枝政雄氏は公認会計士であり、長年に渡り会計の専門家として直接経営に携わった豊富な経験と深い知見に基づき、有用な助言を行えるものと考えております。また、同氏はいわゆる一般株主の利益保護に配慮しながら、客観的かつ公正な経営判断を行えるものと考えており、当社は同氏を東京証券取引所の定めに基づく独立役員に指定しております。その他、同氏と当社との間に特別な利害関係はありません。

社外監査役の真鍋 靖氏は、当社の取引先である昭和精機工業(株)の代表取締役社長であります。当社は同社より塗装用機器を購入しております。同氏は当社と同じD I Y業界の経営者であり、また当社も加入する一般財団法人日本ドゥ・イット・ユアセルフ協会の役員を歴任されており、その豊富な経験も踏まえ、大所高所からの監督、助言を行っております。その他、同氏と当社との間には特別な利害関係はありません。

社外監査役の藤原慶三氏は、当社の取引先である藤原産業(株)及び(株)藤原産業ホールディングスの代表取締役社長であります。当社は藤原産業(株)に塗料等を販売しております。同氏は当社と同じD I Y業界の経営者であり、経験豊富な経営者の立場から、必要な助言を行うとともに、いわゆる一般株主の利益保護に配慮しながら、客観的かつ公正な監督を行っております。また、当社は同氏を東京証券取引所の定めに基づく独立役員に指定しております。その他、同氏と当社との間には特別な利害関係はありません。

なお、当社は、独立社外役員（独立社外取締役、独立社外監査役）の独立性に関する基準（以下「独立性基準」という。）として、東京証券取引所が定める独立性基準をベースに、当社の規模や事業特性等を踏まえ実質的に独立性を担保できるかどうかで判断しております。また、取締役会における率直・活発で建設的な検討が期待できる人物を独立社外役員候補として指名しております。

社外取締役又は社外監査役による監督又は監査と内部監査、監査役監査及び会計監査との相互連携並びに内部統制部門との関係

社外監査役に対しては、会計監査人の監査報告書（子会社に対する監査報告書を含む。）を受領次第送付しており、重要な会議の議事録についても送付しております。また、取締役会決議案について、必要がある時には説明資料を事前送付しております。内部統制の状況に関しては、取締役会及び監査役会において適時報告しております。

社外取締役に対しても、重要な会議の議事録を送付し、また、取締役会決議案について、必要がある時には説明資料を事前送付しております。内部統制の状況に関しては、取締役会において適時報告しております。

内部監査、監査役監査及び会計監査の連携については、相互に監査報告書等を受領するなどして情報交換を行っており、内容に疑義がある場合には事情を聴取しております。また、内部監査人及び常勤監査役2名は内部統制に関する会議に出席し、適時取締役及び従業員から内部統制の状況について聴取しております。

### （3）【監査の状況】

#### 監査役監査の状況

当社の監査役監査は、従来型の監査役制度を採用しており、常勤監査役2名及び社外監査役2名で構成され、監査補助者として内部監査部門1名と連携し、監査方針及び計画に基づき、内部統制システムの運用状況や取締役の業務執行について監査しております。会計監査との連携については、相互に監査報告書等を受領するなど情報の共有を行っており、内容に疑義がある場合には適時事情を聴取しております。また、常勤監査役2名は内部統制に関する会議に出席し、適時取締役及び従業員から内部統制の状況について聴取しております。

常勤監査役辻子伸夫氏は、当社の総務及び内部監査部門の経験を有しており、総務及び監査に関する相当程度の知見を有しております。

常勤監査役の横田省三氏は、当社及び関係会社において総務及び経理部門の経験を有しており、財務及び会計に関する相当程度の知見を有しております。

社外監査役の真鍋 靖氏及び藤原慶三氏は、当社と同じD I Y業界の経営者であり、企業経営を統括する十分な見識を有しております。

当事業年度において当社は監査役会を全5回開催しており、個々の監査役の出席状況については次のとおりであります。

氏名	出席状況
辻子 伸夫	全5回に出席
横田 省三	全5回に出席
真鍋 靖	全5回に出席
藤原 慶三	2019年6月27日就任以降、当事業年度に開催された全4回に出席

監査役会では主に次のような決議事項及び報告事項がなされました。

決議事項：監査方針・監査基本計画書の策定、監査報告書の作成、会計監査人の報酬等に対する同意等

報告事項：常務会・本部長会等における審議内容、監査役往査状況、コンプライアンス・ガバナンスコード・総合リスク管理等の状況、会計監査人との意見交換の内容、会計監査人による監査報告・レビュー等の内容等

また、常勤監査役の活動としては、日常監査である業務監査及び競業取引等の監査、更に会計監査は、原則として常勤監査役がこれを行い、監査役会へ適宜報告を行っております。

#### 内部監査の状況

当社の内部監査は、当社の内部統制システムに基づき、その整備及び運用状況について、内部監査の方針及び計画並びに内部監査結果を経営者及び監査役会に報告しております。また、内部監査部門1名は内部統制に関する会議に出席し、適時取締役及び従業員から内部統制の状況について聴取しております。

#### 会計監査の状況

##### a. 監査法人の名称

近畿第一監査法人

(注)近畿第一監査法人は、2020年7月1日をもってアーク有限責任監査法人と合併し、存続監査法人はアーク有限責任監査法人となります。

##### b. 継続監査期間

44年

##### c. 業務を執行した公認会計士

岡野 芳郎

寺井 清明

##### d. 監査業務に係る補助者の構成

当社の会計監査業務に係る補助者は、公認会計士5名、公認会計士試験合格者2名、その他1名であります。

##### e. 監査法人の選定方針と理由

監査法人の選定方針は、当社グループを形成する企業の数や事業領域の範囲に加え、独立性、監査品質及び報酬水準を総合的に勘案して選定するものとしております。

##### f. 監査役及び監査役会による監査法人の評価

当社の監査役及び監査役会は、監査法人に対して評価を行っております。この評価にあたっては、会計監査人から監査計画の説明を受け、監査内容については品質管理基準に基づき実施されているか、面談、意見交換等を通じて確認し、その適否を評価しております。

#### 監査報酬の内容等

##### a. 監査公認会計士等に対する報酬

区分	前連結会計年度		当連結会計年度	
	監査証明業務に基づく報酬(千円)	非監査業務に基づく報酬(千円)	監査証明業務に基づく報酬(千円)	非監査業務に基づく報酬(千円)
提出会社	16,800	-	16,800	-
連結子会社	-	-	-	-
計	16,800	-	16,800	-

##### b. 監査公認会計士等と同一のネットワークに対する報酬(a.を除く)

(前連結会計年度及び当連結会計年度)

該当事項はありません。

##### c. その他の重要な監査証明業務に基づく報酬の内容

(前連結会計年度及び当連結会計年度)

該当事項はありません。

##### d. 監査報酬の決定方針

該当事項はありません。

##### e. 監査役会が会計監査人の報酬等に同意した理由

当社の監査役会は、会計監査人の監査計画の内容、会計監査の職務遂行状況及び報酬見積りの算出根拠等が適切であるかどうかについて必要な検証を行ったうえで、会計監査人の報酬等の額について会社法第399条第1項の同意をしております。

(4) 【役員の報酬等】

役員の報酬等の額又はその算定方法の決定に関する方針に係る事項

イ. 役員の報酬等の額又はその算定方法の決定に関する方針の内容及び決定方法

当社の役員の報酬等の額は、株主総会の決議により承認された限度額の範囲内で役別別に定められた基本額をもとに、取締役については取締役会で、監査役については監査役会の協議で決定しております。

ロ. 役員の報酬等の額等の決定に関する役職ごとの方針の内容

該当事項はありません。

ハ. 役員の報酬等に関する株主総会の決議があるときの、当該株主総会の決議年月日及び当該決議の内容

当社の役員の報酬等に関する株主総会の決議年月日は、取締役については、1994年6月29日であり、決議の内容は、取締役15名の報酬の限度額を月額25百万円、監査役については、1987年12月18日であり、決議の内容は、監査役5名の報酬の限度額を月額3百万円とするものであります。

ニ. 役員の報酬等の額又はその算定方法の決定に関する方針の決定権限を有する者、当該権限の内容及び当該裁量の範囲

当社は役員の報酬等の額又はその算定方法の決定に関する方針は定めておりませんので、該当事項はありません。

ホ. 役員の報酬等の額又はその算定方法の決定に関する方針の決定に関する委員会の手続の概要

当社は、役員の報酬等の額又はその算定方法の決定に関する方針の決定に関する委員会等は設置しておりませんので、該当事項はありません。

ヘ. 当事業年度における役員の報酬等の額の決定過程における取締役会及び委員会等の活動内容

当社の取締役の報酬等の額の決定にあたっての手続きとしては、社長及び人事担当取締役が検討し、取締役会で社長が提案し、協議の上、決定しております。

ト. 役員の報酬等における業績連動報酬とそれ以外の報酬等の支給割合の決定方針の内容

当社の役員の報酬等には業績連動報酬は含まれておりませんので、該当事項はありません。

チ. 当事業年度における業績連動報酬に係る指数の目標及び実績

当社の役員の報酬等には業績連動報酬は含まれておりませんので、該当事項はありません。

役員区分ごとの報酬等の総額、報酬等の種類別の総額及び対象となる役員の員数

役員区分	報酬等の総額 (千円)	報酬等の種類別の総額(千円)			対象となる 役員の員数 (人)
		固定報酬	業績連動報酬	退職慰労金	
取締役 (社外取締役を 除く。)	71,477	55,879	-	15,597	7
監査役 (社外監査役を 除く。)	11,219	11,219	-	-	2
社外役員	10,109	9,609	-	500	4

役員ごとの連結報酬等の総額等

連結報酬等の総額が1億円以上である者が存在しないため、記載しておりません。

使用人兼務役員の使用人分給与のうち重要なもの

総額(千円)	対象となる役員の員数(人)	内容
45,000	5	使用人としての給与であります。

( 5 ) 【株式の保有状況】

投資株式の区分の基準及び考え方

当社は、専ら株式の価値の変動又は株式に係る配当によって利益を受け取ることを目的に保有している投資株式を純投資目的である投資株式とし、それ以外の投資株式を純投資目的以外の目的である投資株式に区分しております。

保有目的が純投資目的以外の目的である投資株式

- a．保有方針及び保有の合理性を検証する方法並びに個別銘柄の保有の適否に関する取締役会等における検証の内容  
当社は、配当、キャピタルゲインの獲得以外に取引の関係強化、維持発展、円滑化を図る目的で保有しており、これが当社の中長期的な企業価値向上に資するかどうかの観点から、社長、保有先担当取締役及び管理部門取締役の三者で検証を行い、保有を通じて得られる当社の利益や投資額等を総合的に勘案したうえで取締役会に諮り、保有の是非を決定しております。

b．銘柄数及び貸借対照表計上額

	銘柄数 (銘柄)	貸借対照表計上額の 合計額(千円)
非上場株式	2	600
非上場株式以外の株式	35	1,616,183

( 当事業年度において株式数が増加した銘柄 )

	銘柄数 (銘柄)	株式数の増加に係る取得 価額の合計額(千円)	株式数の増加の理由
非上場株式	-	-	-
非上場株式以外の株式	5	5,382	持株会の買付

( 当事業年度において株式数が減少した銘柄 )

	銘柄数 (銘柄)	株式数の減少に係る売却 価額の合計額(千円)
非上場株式	-	-
非上場株式以外の株式	-	-

c. 特定投資株式及びみなし保有株式の銘柄ごとの株式数、貸借対照表計上額等に関する情報

特定投資株式

銘柄	当事業年度	前事業年度	保有目的、定量的な保有効果 及び株式数が増加した理由	当社の株式の 保有の有無
	株式数(株)	株式数(株)		
	貸借対照表計上額 (千円)	貸借対照表計上額 (千円)		
日油(株)	177,500	177,500	保有目的：企業間取引の円滑化 定量的な保有効果：(注)	有
	590,720	679,345		
(株)カンセキ	129,947	129,551	保有目的：企業間取引の維持・発展 定量的な保有効果：(注) 株式数が増加した理由：持株会の買付け	有
	211,683	207,229		
テイカ(株)	90,500	90,500	保有目的：企業間取引の円滑化 定量的な保有効果：(注)	有
	126,790	216,358		
(株)三菱UFJフィナンシャル・グループ	142,960	142,960	保有目的：企業間取引の関係強化 定量的な保有効果：(注)	有
	62,759	81,101		
東洋テック(株)	62,500	62,500	保有目的：企業間取引の円滑化 定量的な保有効果：(注)	有
	59,125	71,025		
イオン(株)	24,875	23,970	保有目的：企業間取引の維持・発展 定量的な保有効果：(注) 株式数が増加した理由：持株会の買付け	無
	52,586	55,423		
(株)伊予銀行	104,000	104,000	保有目的：企業間取引の関係強化 定量的な保有効果：(注)	有
	49,816	63,481		
DCMホールディングス(株)	39,000	39,000	保有目的：企業間取引の維持・発展 定量的な保有効果：(注)	無
	37,791	41,090		
ダイトケミックス(株)	100,000	100,000	保有目的：企業間取引の円滑化 定量的な保有効果：(注)	有
	33,400	34,550		
(株)キムラ	82,844	80,802	保有目的：企業間取引の維持・発展 定量的な保有効果：(注) 株式数が増加した理由：持株会の買付け	無
	33,303	38,429		
(株)三井住友フィナンシャルグループ	11,200	11,200	保有目的：企業間取引の関係強化 定量的な保有効果：(注)	有
	32,502	44,135		
森六ホールディングス(株)	20,000	20,000	保有目的：企業間取引の円滑化 定量的な保有効果：(注)	有
	31,600	52,866		
(株)パローホールディングス	18,240	18,240	保有目的：企業間取引の維持・発展 定量的な保有効果：(注)	無
	30,533	49,975		
新日本理化(株)	192,000	192,000	保有目的：企業間取引の円滑化 定量的な保有効果：(注)	有
	28,800	38,707		
コーナン商事(株)	10,137	9,735	保有目的：企業間取引の維持・発展 定量的な保有効果：(注) 株式数が増加した理由：持株会の買付け	無
	21,124	26,850		

銘柄	当事業年度	前事業年度	保有目的、定量的な保有効果 及び株式数が増加した理由	当社の株式の 保有の有無
	株式数(株)	株式数(株)		
	貸借対照表計上額 (千円)	貸借対照表計上額 (千円)		
(株)コメリ	11,009	11,009	保有目的：企業間取引の維持・発展 定量的な保有効果：(注)	無
	20,939	30,094		
アレンザホールディングス(株)	27,750	27,750	保有目的：企業間取引の維持・発展 定量的な保有効果：(注)	無
	18,370	24,580		
昭和化学工業(株)	30,000	30,000	保有目的：企業間取引の円滑化 定量的な保有効果：(注)	有
	16,290	13,356		
フジコピアン(株)	10,000	10,000	保有目的：企業間取引の円滑化 定量的な保有効果：(注)	有
	15,610	19,523		
(株)電響社	15,000	15,000	保有目的：企業間取引の円滑化 定量的な保有効果：(注)	有
	15,030	18,316		
(株)エンチャー	16,336	16,336	保有目的：企業間取引の維持・発展 定量的な保有効果：(注)	無
	14,865	15,261		
(株)りそなホールディングス	43,210	43,210	保有目的：企業間取引の関係強化 定量的な保有効果：(注)	有
	14,864	21,337		
(株)ジュンテンドー	38,400	38,400	保有目的：企業間取引の維持・発展 定量的な保有効果：(注)	有
	14,668	19,956		
片倉工業(株)	14,053	13,487	保有目的：企業間取引の維持・発展 定量的な保有効果：(注) 株式数が増加した理由：持株会の買付け	無
	14,052	16,976		
大和ハウス工業(株)	5,000	5,000	保有目的：企業間取引の維持・発展 定量的な保有効果：(注)	無
	13,320	18,637		
アークランドサカモト(株)	12,444	12,444	保有目的：企業間取引の維持・発展 定量的な保有効果：(注)	無
	12,008	17,863		
(株)ミスターマックス・ホールディングス	31,518	31,518	保有目的：企業間取引の維持・発展 定量的な保有効果：(注)	無
	10,400	14,299		
(株)サンデー	6,655	6,655	保有目的：企業間取引の維持・発展 定量的な保有効果：(注)	無
	8,338	10,424		
(株)ケーヨー	15,026	15,026	保有目的：企業間取引の維持・発展 定量的な保有効果：(注)	無
	6,881	7,582		
(株)LIXILグループ	4,176	4,176	保有目的：企業間取引の維持・発展 定量的な保有効果：(注)	無
	5,499	6,153		
(株)ナフコ	5,000	5,000	保有目的：企業間取引の維持・発展 定量的な保有効果：(注)	無
	5,335	8,079		

銘柄	当事業年度	前事業年度	保有目的、定量的な保有効果 及び株式数が増加した理由	当社の株式の 保有の有無
	株式数(株)	株式数(株)		
	貸借対照表計上額 (千円)	貸借対照表計上額 (千円)		
イオン九州(株)	1,980	1,980	保有目的：企業間取引の維持・発展 定量的な保有効果：(注)	無
	3,411	3,949		
(株)マキヤ	2,200	2,200	保有目的：企業間取引の維持・発展 定量的な保有効果：(注)	有
	1,557	1,631		
(株)セキチュー	1,200	1,200	保有目的：企業間取引の維持・発展 定量的な保有効果：(注)	無
	1,238	1,306		
ハリマ化成グループ (株)	1,000	1,000	保有目的：企業間取引の円滑化 定量的な保有効果：(注)	有
	964	1,038		

(注) 配当、キャピタルゲイン、取引高等当社の中長期的な企業価値向上に資するかどうかの観点から、総合的に検証し保有効果を確認しております。

保有目的が純投資目的である投資株式

区分	当事業年度		前事業年度	
	銘柄数 (銘柄)	貸借対照表計上額の 合計額(千円)	銘柄数 (銘柄)	貸借対照表計上額の 合計額(千円)
非上場株式	-	-	-	-
非上場株式以外の株式	4	47,854	4	52,293

区分	当事業年度		
	受取配当金の 合計額(千円)	売却損益の 合計額(千円)	評価損益の 合計額(千円)
非上場株式	-	-	-
非上場株式以外の株式	1,457	-	27,179

## 第5【経理の状況】

### 1．連結財務諸表及び財務諸表の作成方法について

(1) 当社の連結財務諸表は、「連結財務諸表の用語、様式及び作成方法に関する規則」(昭和51年大蔵省令第28号)に基づいて作成しております。

(2) 当社の財務諸表は、「財務諸表等の用語、様式及び作成方法に関する規則」(昭和38年大蔵省令第59号。以下「財務諸表等規則」という。)に基づいて作成しております。

また、当社は、特例財務諸表提出会社に該当し、財務諸表等規則第127条の規定により財務諸表を作成しております。

### 2．監査証明について

当社は、金融商品取引法第193条の2第1項の規定に基づき、連結会計年度(2019年4月1日から2020年3月31日まで)の連結財務諸表及び事業年度(2019年4月1日から2020年3月31日まで)の財務諸表について、近畿第一監査法人による監査を受けております。

### 3．連結財務諸表等の適正性を確保するための特段の取組みについて

当社は、連結財務諸表の適正性を確保するための特段の取組みを行っております。具体的には、会計基準等の内容や変更等を適時適切に把握し、的確に対応することができるように、監査法人との連携を密にし、情報の共有化を図り、また、開示支援の専門会社等から随時情報収集を行っております。さらに、信用性の高い公平な機関が提供しているホームページの閲覧、専門書籍の購読や各種団体等の行う外部研修への参加など、積極的な情報収集に取り組んでおります。



## 1【連結財務諸表等】

## (1)【連結財務諸表】

## 【連結貸借対照表】

(単位：千円)

	前連結会計年度 (2019年3月31日)	当連結会計年度 (2020年3月31日)
<b>資産の部</b>		
<b>流動資産</b>		
現金及び預金	4,356,029	3,885,025
受取手形及び売掛金	3,330,041	3,293,496
有価証券	100,000	200,520
商品及び製品	2,648,940	2,568,028
仕掛品	24,530	18,929
原材料及び貯蔵品	189,513	194,943
その他	105,598	148,546
貸倒引当金	11,079	14,035
<b>流動資産合計</b>	<b>10,743,573</b>	<b>10,295,455</b>
<b>固定資産</b>		
<b>有形固定資産</b>		
建物及び構築物	6,325,483	6,668,675
減価償却累計額	5,129,859	5,060,129
建物及び構築物(純額)	1,195,624	1,608,546
機械装置及び運搬具	2,103,319	2,138,581
減価償却累計額	1,820,193	1,879,365
機械装置及び運搬具(純額)	283,125	259,215
工具、器具及び備品	869,746	886,037
減価償却累計額	803,333	835,257
工具、器具及び備品(純額)	66,413	50,780
土地	3,440,232	3,796,269
リース資産	212,225	209,743
減価償却累計額	169,436	174,558
リース資産(純額)	42,788	35,184
<b>有形固定資産合計</b>	<b>5,028,184</b>	<b>5,749,996</b>
無形固定資産	233,712	235,569
<b>投資その他の資産</b>		
投資有価証券	2,343,092	1,877,700
その他	449,586	441,055
貸倒引当金	20,010	19,918
<b>投資その他の資産合計</b>	<b>2,772,668</b>	<b>2,298,836</b>
<b>固定資産合計</b>	<b>8,034,565</b>	<b>8,284,402</b>
<b>資産合計</b>	<b>18,778,139</b>	<b>18,579,857</b>

(単位：千円)

	前連結会計年度 (2019年3月31日)	当連結会計年度 (2020年3月31日)
<b>負債の部</b>		
流動負債		
支払手形及び買掛金	1,428,572	1,481,662
短期借入金	620,000	600,000
1年内償還予定の社債	500,000	-
リース債務	21,314	16,914
未払法人税等	82,105	194,767
未払消費税等	48,688	63,969
未払費用	347,709	337,333
賞与引当金	93,795	97,504
返品調整引当金	23,189	24,697
その他	69,795	66,165
流動負債合計	3,235,171	2,883,014
固定負債		
社債	1,500,000	2,000,000
長期借入金	200,000	200,000
リース債務	26,414	33,162
繰延税金負債	290,284	171,443
役員退職慰労引当金	57,509	74,438
退職給付に係る負債	886,342	879,320
その他	69,777	54,957
固定負債合計	3,030,328	3,413,321
負債合計	6,265,499	6,296,336
純資産の部		
株主資本		
資本金	5,869,017	5,869,017
資本剰余金	4,166,534	4,166,534
利益剰余金	2,464,906	2,654,390
自己株式	720,080	895,400
株主資本合計	11,780,378	11,794,542
その他の包括利益累計額		
その他有価証券評価差額金	759,129	504,153
退職給付に係る調整累計額	26,868	15,174
その他の包括利益累計額合計	732,261	488,978
純資産合計	12,512,640	12,283,521
負債純資産合計	18,778,139	18,579,857

## 【連結損益計算書及び連結包括利益計算書】

## 【連結損益計算書】

(単位：千円)

	前連結会計年度 (自 2018年4月1日 至 2019年3月31日)	当連結会計年度 (自 2019年4月1日 至 2020年3月31日)
売上高	13,438,749	13,760,835
売上原価	2, 4 8,808,747	2, 4 9,005,888
売上総利益	4,630,001	4,754,947
販売費及び一般管理費	1, 2 4,027,583	1, 2 4,097,550
営業利益	602,417	657,396
営業外収益		
受取利息	43,535	39,704
受取配当金	41,628	43,799
受取地代家賃	67,099	69,284
太陽光売電収入	23,749	25,523
その他	17,294	16,246
営業外収益合計	193,307	194,558
営業外費用		
支払利息	11,216	9,060
減価償却費	14,601	13,233
賃貸資産維持管理費	10,877	11,633
株主優待費用	9,097	9,689
固定資産除却損	8,539	5,480
その他	29,425	23,879
営業外費用合計	83,757	72,977
経常利益	711,967	778,976
特別利益		
資産除去債務履行差額	35,162	-
受取保険金	27,607	-
特別利益合計	62,769	-
特別損失		
減損損失	3 12,521	3 7,181
固定資産圧縮損	9,630	-
特別損失合計	22,152	7,181
税金等調整前当期純利益	752,585	771,794
法人税、住民税及び事業税	177,514	258,259
法人税等調整額	58,765	11,644
法人税等合計	236,279	246,614
当期純利益	516,305	525,179
親会社株主に帰属する当期純利益	516,305	525,179

【連結包括利益計算書】

(単位：千円)

	前連結会計年度 (自 2018年4月1日 至 2019年3月31日)	当連結会計年度 (自 2019年4月1日 至 2020年3月31日)
当期純利益	516,305	525,179
その他の包括利益		
その他有価証券評価差額金	14,579	254,976
退職給付に係る調整額	17,119	11,693
その他の包括利益合計	1, 2 31,699	1, 2 243,282
包括利益	548,004	281,897
(内訳)		
親会社株主に係る包括利益	548,004	281,897

【連結株主資本等変動計算書】

前連結会計年度（自 2018年4月1日 至 2019年3月31日）

(単位：千円)

	株主資本				
	資本金	資本剰余金	利益剰余金	自己株式	株主資本合計
当期首残高	5,869,017	4,166,534	2,186,064	502,924	11,718,692
当期変動額					
剰余金の配当			237,463		237,463
親会社株主に帰属する当期純利益			516,305		516,305
自己株式の取得				217,155	217,155
株主資本以外の項目の当期変動額（純額）					
当期変動額合計	-	-	278,841	217,155	61,686
当期末残高	5,869,017	4,166,534	2,464,906	720,080	11,780,378

	その他の包括利益累計額			純資産合計
	その他有価証券評価差額金	退職給付に係る調整累計額	その他の包括利益累計額合計	
当期首残高	744,549	43,987	700,562	12,419,254
当期変動額				
剰余金の配当				237,463
親会社株主に帰属する当期純利益				516,305
自己株式の取得				217,155
株主資本以外の項目の当期変動額（純額）	14,579	17,119	31,699	31,699
当期変動額合計	14,579	17,119	31,699	93,385
当期末残高	759,129	26,868	732,261	12,512,640

当連結会計年度（自 2019年4月1日 至 2020年3月31日）

(単位：千円)

	株主資本				
	資本金	資本剰余金	利益剰余金	自己株式	株主資本合計
当期首残高	5,869,017	4,166,534	2,464,906	720,080	11,780,378
当期変動額					
剰余金の配当			335,695		335,695
親会社株主に帰属する当期純利益			525,179		525,179
自己株式の取得				175,320	175,320
株主資本以外の項目の当期変動額（純額）					-
当期変動額合計	-	-	189,484	175,320	14,163
当期末残高	5,869,017	4,166,534	2,654,390	895,400	11,794,542

	その他の包括利益累計額			純資産合計
	その他有価証券評価差額金	退職給付に係る調整累計額	その他の包括利益累計額合計	
当期首残高	759,129	26,868	732,261	12,512,640
当期変動額				
剰余金の配当				335,695
親会社株主に帰属する当期純利益				525,179
自己株式の取得				175,320
株主資本以外の項目の当期変動額（純額）	254,976	11,693	243,282	243,282
当期変動額合計	254,976	11,693	243,282	229,118
当期末残高	504,153	15,174	488,978	12,283,521

## 【連結キャッシュ・フロー計算書】

(単位：千円)

	前連結会計年度 (自 2018年4月1日 至 2019年3月31日)	当連結会計年度 (自 2019年4月1日 至 2020年3月31日)
<b>営業活動によるキャッシュ・フロー</b>		
税金等調整前当期純利益	752,585	771,794
減価償却費	224,216	217,260
社債発行費償却	1,039	7,039
減損損失	12,521	7,181
賞与引当金の増減額(は減少)	8,210	3,709
貸倒引当金の増減額(は減少)	180	2,864
返品調整引当金の増減額(は減少)	939	1,507
退職給付に係る負債の増減額(は減少)	33,307	9,822
役員退職慰労引当金の増減額(は減少)	173,219	16,928
固定資産処分損益(は益)	1,173	9,603
資産除去債務履行差額	35,162	-
固定資産圧縮損	9,630	-
為替差損益(は益)	6,698	601
投資有価証券売却損益(は益)	4,120	-
受取利息及び受取配当金	89,329	80,953
支払利息	11,216	9,060
売上債権の増減額(は増加)	99,710	36,703
たな卸資産の増減額(は増加)	62,771	81,082
仕入債務の増減額(は減少)	4,861	53,088
未払消費税等の増減額(は減少)	21,252	11,979
その他	13,778	77,806
小計	543,417	1,062,261
利息及び配当金の受取額	85,136	83,438
利息の支払額	11,267	9,233
法人税等の支払額	220,853	143,722
営業活動によるキャッシュ・フロー	396,433	992,743
<b>投資活動によるキャッシュ・フロー</b>		
有形固定資産の取得による支出	244,278	930,047
有形固定資産の売却による収入	18,985	19,045
投資有価証券の取得による支出	305,246	105,002
投資有価証券の売却による収入	2,939	-
投資有価証券の償還による収入	300,000	100,000
貸付けによる支出	650	6,000
貸付金の回収による収入	227	410
その他の固定資産の増減額(は増加)	44,581	12,370
投資その他の資産の増減額(は増加)	4,386	8,838
投資活動によるキャッシュ・フロー	276,990	925,126
<b>財務活動によるキャッシュ・フロー</b>		
短期借入金の純増減額(は減少)	90,000	20,000
長期借入れによる収入	200,000	-
長期借入金の返済による支出	100,000	-
社債の発行による収入	498,876	492,396
社債の償還による支出	500,000	500,000
自己株式の取得による支出	217,239	175,320
配当金の支払額	237,468	335,049
財務活動によるキャッシュ・フロー	445,830	537,972
現金及び現金同等物に係る換算差額	6,425	646
現金及び現金同等物の増減額(は減少)	319,963	471,003
現金及び現金同等物の期首残高	4,675,992	4,356,029
現金及び現金同等物の期末残高	4,356,029	3,885,025

【注記事項】

(連結財務諸表作成のための基本となる重要な事項)

1. 連結の範囲に関する事項

連結子会社の数 6社

主要な連結子会社の名称

大豊塗料(株)

(株)アサヒペン・ホームイングサービス

共福産業(株)

アサヒ急送(株)

2. 連結子会社の事業年度等に関する事項

すべての連結子会社の事業年度の末日は、連結決算日と一致しております。

3. 会計方針に関する事項

(1) 重要な資産の評価基準及び評価方法

イ 満期保有目的の債券

償却原価法(定額法)を採用しております。

ロ その他有価証券

・時価のあるもの

連結会計年度末前1ヶ月の市場価格の平均に基づく時価法(評価差額は全部純資産直入法により処理し、売却原価は移動平均法により算定)を採用しております。

・時価のないもの

移動平均法による原価法を採用しております。

ハ たな卸資産

主として移動平均法による原価法(連結貸借対照表価額は収益性の低下による簿価切下げの方法により算定)を採用しております。

(2) 重要な減価償却資産の減価償却の方法

イ 有形固定資産(リース資産を除く)

主として定率法を採用しております。ただし、1998年4月1日以降に取得した建物(建物附属設備を除く)並びに2016年4月1日以降に取得した建物附属設備及び構築物については定額法を採用しております。

なお、主な耐用年数は以下のとおりであります。

建物及び構築物 8～50年

機械装置及び運搬具 4～8年

ロ 無形固定資産(リース資産を除く)

定額法を採用しております。

なお、自社利用のソフトウェアについては、社内における利用可能期間(5年)に基づいております。

ハ リース資産

・所有権移転ファイナンス・リース取引に係るリース資産

自己所有の固定資産に適用する減価償却方法と同一の方法を採用しております。

・所有権移転外ファイナンス・リース取引に係るリース資産

リース期間を耐用年数とし、残存価額を零とする定額法を採用しております。

なお、所有権移転外ファイナンス・リース取引のうち、リース取引開始日が2008年3月31日以前のリース取引については、通常の賃貸借取引に係る方法に準じた会計処理によっております。

(3) 重要な引当金の計上基準

イ 貸倒引当金

売上債権、貸付金等の貸倒損失に備えるため、一般債権については貸倒実績率により、貸倒懸念債権等特定の債権については個別に回収可能性を勘案し、回収不能見込額を計上しております。

ロ 賞与引当金

従業員の賞与支給に備えるため、賞与支給見込額のうち当連結会計年度に負担すべき額を計上しております。

ハ 返品調整引当金

販売した製品の返品による損失に備えるため、当連結会計年度末日前2ヶ月の売上高に返品率と売上総利益率を乗じた金額相当額を計上しております。

ニ 役員退職慰労引当金

役員の退職慰労金の支出に備えるため、内規に基づく当連結会計年度末要支給額を計上しております。



(4) 退職給付に係る会計処理の方法

退職給付見込額の期間帰属方法

退職給付債務の算定にあたり、退職給付見込額を当連結会計年度末までの期間に帰属させる方法については、期間定額基準によっております。

数理計算上の差異及び過去勤務費用の費用処理方法

過去勤務費用については、その発生時における従業員の平均残存勤務期間以内の一定の年数（10年）による定額法により費用処理しております。

数理計算上の差異については、各連結会計年度の発生時における従業員の平均残存勤務期間以内の一定の年数（10年）による定額法により按分した額をそれぞれ発生翌連結会計年度から費用処理しております。

未認識数理計算上の差異及び未認識過去勤務費用の会計処理方法

未認識数理計算上の差異及び未認識過去勤務費用については、税効果を調整の上、純資産の部におけるその他の包括利益累計額の退職給付に係る調整累計額に計上しております。

(5) 重要な外貨建の資産又は負債の本邦通貨への換算の基準

外貨建金銭債権債務は、連結決算日の直物為替相場により円貨に換算し、換算差額は損益として処理しております。

(6) 連結キャッシュ・フロー計算書における資金の範囲

手許現金、随時引き出し可能な預金及び容易に換金可能であり、かつ、価値の変動について僅少なりリスクを負わない取得日から3ヶ月以内に償還期限の到来する短期投資からなっております。

(7) その他連結財務諸表作成のための重要な事項

イ 消費税等の会計処理

消費税及び地方消費税の会計処理は税抜方式によっております。

ロ 連結納税制度の適用

連結納税制度を適用しております。

ハ 連結納税制度からグループ通算制度への移行に係る税効果会計の適用

当社及び連結子会社は、「所得税法等の一部を改正する法律」(令和2年法律第8号)において創設されたグループ通算制度への移行及びグループ通算制度への移行にあわせて単体納税制度の見直しが行われた項目については、「連結納税制度からグループ通算制度への移行に係る税効果会計の適用に関する取扱い」(実務対応報告第39号 2020年3月31日)第3項の取扱いにより、「税効果会計に係る会計基準の適用指針」(企業会計基準適用指針第28号 2018年2月16日)第44項の定めを適用せず、繰延税金資産及び繰延税金負債の額について、改正前の税法の規定に基づいております。

(未適用の会計基準等)

- ・「収益認識に関する会計基準」(企業会計基準第29号 2020年3月31日 企業会計基準委員会)
- ・「収益認識に関する会計基準の適用指針」(企業会計基準適用指針第30号 2020年3月31日 企業会計基準委員会)
- ・「金融商品の時価等の開示に関する適用指針」(企業会計基準適用指針第19号 2020年3月31日 企業会計基準委員会)

(1) 概要

国際会計基準審議会 (IASB) 及び米国財務会計基準審議会 (FASB) は、共同して収益認識に関する包括的な会計基準の開発を行い、2014年5月に「顧客との契約から生じる収益」(IASBにおいてはIFRS第15号、FASBにおいてはTopic606)を公表しており、IFRS第15号は2018年1月1日以後開始する事業年度から、Topic606は2017年12月15日より後に開始する事業年度から適用される状況を踏まえ、企業会計基準委員会において、収益認識に関する包括的な会計基準が開発され、適用指針と合わせて公表されたものです。

企業会計基準委員会の収益認識に関する会計基準の開発にあたっての基本的な方針として、IFRS第15号と整合性を図る便益の1つである財務諸表間の比較可能性の観点から、IFRS第15号の基本的な原則を取り入れることを出発点とし、会計基準を定めることとされ、また、これまで我が国で行われてきた実務等に配慮すべき項目がある場合には、比較可能性を損なわせない範囲で代替的な取扱いを追加することとされております。

(2) 適用予定日

2022年3月期の期首から適用します。

(3) 当該会計基準等の適用による影響

「収益認識に関する会計基準」等の適用による財務諸表に与える影響額については、現時点で評価中であります。

- ・「時価の算定に関する会計基準」(企業会計基準第30号 2019年7月4日 企業会計基準委員会)
- ・「棚卸資産の評価に関する会計基準」(企業会計基準第9号 2019年7月4日 企業会計基準委員会)
- ・「金融商品に関する会計基準」(企業会計基準第10号 2019年7月4日 企業会計基準委員会)
- ・「時価の算定に関する会計基準の適用指針」(企業会計基準適用指針第31号 2019年7月4日 企業会計基準委員会)
- ・「金融商品の時価等の開示に関する適用指針」(企業会計基準適用指針第19号 2020年3月31日 企業会計基準委員会)

#### (1) 概要

国際会計基準審議会 (IASB) 及び米国財務会計基準審議会 (FASB) が、公正価値測定についてほぼ同じ内容の詳細なガイダンス (国際財務報告基準 (IFRS) においてはIFRS第13号「公正価値測定」、米国会計基準においてはAccounting Standards CodificationのTopic 820「公正価値測定」) を定めている状況を踏まえ、企業会計基準委員会において、主に金融商品の時価に関するガイダンス及び開示に関して、日本基準を国際的な会計基準との整合性を図る取組みが行われ、「時価の算定に関する会計基準」等が公表されたものです。

企業会計基準委員会の時価の算定に関する会計基準の開発にあたっての基本的な方針として、統一的な算定方法を用いることにより、国内外の企業間における財務諸表の比較可能性を向上させる観点から、IFRS第13号の定めを基本的にすべて取り入れることとされ、また、これまで我が国で行われてきた実務等に配慮し、財務諸表間の比較可能性を大きく損なわせない範囲で、個別項目に対するその他の取扱いを定めることとされております。

#### (2) 適用予定日

2022年3月期の期首から適用します。

#### (3) 当該会計基準等の適用による影響

「時価の算定に関する会計基準」等の適用による連結財務諸表に与える影響額については、現時点で未定であります。

「会計上の見積りの開示に関する会計基準」(企業会計基準第31号 2020年3月31日 企業会計基準委員会)

#### (1) 概要

国際会計基準審議会 (IASB) が2003年に公表した国際会計基準 (IAS) 第1号「財務諸表の表示」(以下「IAS第1号」) 第125項において開示が求められている「見積りの不確実性の発生要因」について、財務諸表利用者にとって有用性が高い情報として日本基準においても注記情報として開示を求めることを検討するよう要望が寄せられ、企業会計基準委員会において、会計上の見積りの開示に関する会計基準 (以下「本会計基準」) が開発され、公表されたものです。

企業会計基準委員会の本会計基準の開発にあたっての基本的な方針として、個々の注記を拡充するのではなく、原則 (開示目的) を示したうえで、具体的な開示内容は企業が開示目的に照らして判断することとされ、開発にあたっては、IAS第1号第125項の定めを参考とすることとしたものです。

#### (2) 適用予定日

2021年3月期の年度末から適用します。

「会計方針の開示、会計上の変更及び誤謬の訂正に関する会計基準」(企業会計基準第24号 2020年3月31日 企業会計基準委員会)

#### (1) 概要

「関連する会計基準等の定めが明らかでない場合に採用した会計処理の原則及び手続」に係る注記情報の充実について検討することが提言されたことを受け、企業会計基準委員会において、所要の改正を行い、会計方針の開示、会計上の変更及び誤謬の訂正に関する会計基準として公表されたものです。

なお、「関連する会計基準等の定めが明らかでない場合に採用した会計処理の原則及び手続」に係る注記情報の充実を図るに際しては、関連する会計基準等の定めが明らかな場合におけるこれまでの実務に影響を及ぼさないために、企業会計原則注解 (注1-2) の定めを引き継ぐこととされております。

#### (2) 適用予定日

2021年3月期の年度末から適用します。

(追加情報)

(新型コロナウイルスの感染拡大の影響)

当社グループにおきましては、新型コロナウイルス感染症の影響は僅少であり、財政状態及び経営成績への影響は軽微であります。また、今後の影響については、新型コロナウイルスの感染拡大により工場、物流センター及び事務所が操業停止となるような可能性も否定できず、現時点では合理的に算出することは困難であります。厚生労働省より公表されている感染者数は減少傾向にあること等から、当社グループとしては、当感染症の収束にはある程度の期間はかかるものの経営成績への大きな影響はないとの仮定のもとに繰延税金資産の回収可能性や固定資産の減損会計等の会計上の見積りにつき最善の見積りを行っております。

(連結貸借対照表関係)

受取手形割引高

	前連結会計年度 (2019年3月31日)	当連結会計年度 (2020年3月31日)
受取手形割引高	- 千円	13,954千円

(連結損益計算書関係)

1 販売費及び一般管理費のうち主要な費目及び金額は次のとおりであります。

	前連結会計年度 (自 2018年4月1日 至 2019年3月31日)	当連結会計年度 (自 2019年4月1日 至 2020年3月31日)
荷造・運送費	1,056,962千円	1,130,423千円
販促宣伝費	215,871	226,675
従業員給料手当	1,079,368	1,102,806
賞与引当金繰入額	65,325	79,080
退職給付費用	78,891	70,947
減価償却費	146,764	147,075
不動産賃借料	318,647	321,142

2 一般管理費及び当期製造費用に含まれる研究開発費の総額

	前連結会計年度 (自 2018年4月1日 至 2019年3月31日)	当連結会計年度 (自 2019年4月1日 至 2020年3月31日)
	214,032千円	215,082千円

3 減損損失

当社グループは以下の資産グループについて減損損失を計上しました。

前連結会計年度(自 2018年4月1日 至 2019年3月31日)

場所	用途	種類	減損損失(千円)
広島県東広島市	賃貸用資産	建物及び構築物	10,358千円
奈良県吉野郡	遊休資産	土地	2,162千円

当社グループは、原則として、事業用資産についてはセグメントを基準としてグルーピングを行っており、遊休資産については個別資産ごとにグルーピングを行っております。

当連結会計年度において、譲渡予定の賃貸用資産及び市場価格が著しく下落した遊休資産について帳簿価額を回収可能価額まで減額し、当該減少額を減損損失(12,521千円)として特別損失に計上しました。

なお、回収可能価額は正味売却価額により測定しており、遊休資産については固定資産税評価額により評価しております。

当連結会計年度(自 2019年4月1日 至 2020年3月31日)

場所	用途	種類	減損損失(千円)
大阪府大阪市	リース資産	車両	5,831千円
奈良県吉野郡	遊休資産	土地	1,350千円

当社グループは、原則として、事業用資産についてはセグメントを基準としてグルーピングを行っており、遊休資産については個別資産ごとにグルーピングを行っております。

当連結会計年度において、解約予定のリース資産及び市場価格が著しく下落した遊休資産について帳簿価額を回収可能価額まで減額し、当該減少額を減損損失(7,181千円)として特別損失に計上しました。

なお、回収可能価額は正味売却価額により測定しており、遊休資産については固定資産税評価額により評価しております。

- 4 期末たな卸高は収益性の低下に伴う簿価切下げ後の金額であり、次のたな卸資産評価損が売上原価に含まれております。

前連結会計年度 (自 2018年4月1日 至 2019年3月31日)	当連結会計年度 (自 2019年4月1日 至 2020年3月31日)
13,050千円	9,686千円

(連結包括利益計算書関係)

- 1 その他の包括利益に係る組替調整額

	前連結会計年度 (自 2018年4月1日 至 2019年3月31日)	当連結会計年度 (自 2019年4月1日 至 2020年3月31日)
その他有価証券評価差額金：		
当期発生額	20,979千円	367,324千円
組替調整額	-	-
計	20,979	367,324
退職給付に係る調整額：		
当期発生額	8,434	10,176
組替調整額	16,226	6,668
計	24,661	16,844
税効果調整前合計	45,640	350,479
税効果額	13,941	107,197
その他の包括利益合計	31,699	243,282

- 2 その他の包括利益に係る税効果額

	前連結会計年度 (自 2018年4月1日 至 2019年3月31日)	当連結会計年度 (自 2019年4月1日 至 2020年3月31日)
その他有価証券評価差額金：		
税効果調整前	20,979千円	367,324千円
税効果額	6,400	112,348
税効果調整後	14,579	254,976
退職給付に係る調整額：		
税効果調整前	24,661	16,844
税効果額	7,541	5,151
税効果調整後	17,119	11,693
その他の包括利益合計		
税効果調整前	45,640	350,479
税効果額	13,941	107,197
税効果調整後	31,699	243,282

(連結株主資本等変動計算書関係)

前連結会計年度(自 2018年4月1日 至 2019年3月31日)

1. 発行済株式の種類及び総数並びに自己株式の種類及び株式数に関する事項

	当連結会計年度期 首株式数(千株)	当連結会計年度増 加株式数(千株)	当連結会計年度減 少株式数(千株)	当連結会計年度末 株式数(千株)
発行済株式				
普通株式(注)1.2.	46,230	-	41,607	4,623
合計	46,230	-	41,607	4,623
自己株式				
普通株式(注)1.3.4.	3,054	124	2,752	426
合計	3,054	124	2,752	426

(注)1. 当社は、2018年10月1日付で普通株式10株につき1株の割合で株式併合を行っております。

2. 普通株式の発行済株式総数の減少41,607千株は株式併合によるものであります。

3. 普通株式の自己株式の株式数の増加124千株は、取締役会決議による自己株式の取得による増加120千株及び  
単元未満株式の買取りによる増加4千株(株式併合前3千株、株式併合後1千株)によるものであります。

4. 普通株式の自己株式の株式数の減少2,752千株は、株式併合による減少2,752千株によるものであります。

2. 配当に関する事項

(1) 配当金支払額

(決議)	株式の種類	配当金の総額 (千円)	1株当たり配当 額(円)	基準日	効力発生日
2018年6月28日 定時株主総会	普通株式	237,463	5.5	2018年3月31日	2018年6月29日

(注)2018年10月1日付で普通株式10株につき1株の割合で株式併合を行っております。「1株当たり配当額」につ  
きましては、当該株式併合前の金額を記載しております。

(2) 基準日が当連結会計年度に属する配当のうち、配当の効力発生日が翌連結会計年度となるもの

(決議)	株式の種類	配当金の総額 (千円)	配当の原資	1株当たり配 当額(円)	基準日	効力発生日
2019年6月27日 定時株主総会	普通株式	230,792	利益剰余金	55	2019年3月31日	2019年6月28日

当連結会計年度（自 2019年4月1日 至 2020年3月31日）

1. 発行済株式の種類及び総数並びに自己株式の種類及び株式数に関する事項

	当連結会計年度期 首株式数（千株）	当連結会計年度増 加株式数（千株）	当連結会計年度減 少株式数（千株）	当連結会計年度末 株式数（千株）
発行済株式				
普通株式	4,623	-	-	4,623
合計	4,623	-	-	4,623
自己株式				
普通株式（注）	426	102	-	529
合計	426	102	-	529

（注）普通株式の自己株式の株式数の増加102千株は、取締役会決議による自己株式の取得による増加102千株及び単元未満株式の買取りによる増加0千株によるものであります。

2. 配当に関する事項

（1）配当金支払額

（決議）	株式の種類	配当金の総額 （千円）	1株当たり配当 額（円）	基準日	効力発生日
2019年6月27日 定時株主総会	普通株式	230,792	55	2019年3月31日	2019年6月28日
2019年11月8日 定時株主総会	普通株式	104,903	25	2019年9月30日	2019年12月3日

（2）基準日が当連結会計年度に属する配当のうち、配当の効力発生日が翌連結会計年度となるもの

（決議）	株式の種類	配当金の総額 （千円）	配当の原資	1株当たり配 当額（円）	基準日	効力発生日
2020年6月26日 定時株主総会	普通株式	122,815	利益剰余金	30	2020年3月31日	2020年6月29日

（連結キャッシュ・フロー計算書関係）

現金及び現金同等物の期末残高と連結貸借対照表に掲記されている科目の金額との関係

	前連結会計年度 （自 2018年4月1日 至 2019年3月31日）	当連結会計年度 （自 2019年4月1日 至 2020年3月31日）
現金及び預金勘定	4,356,029千円	3,885,025千円
現金及び現金同等物	4,356,029	3,885,025

(リース取引関係)

1. ファイナンス・リース取引

所有権移転外ファイナンス・リース取引

リース資産の内容

(ア) 有形固定資産

主として、塗料事業及びDIY用品事業におけるホストコンピュータ及び物流システム(工具、器具及び備品)であります。

(イ) 無形固定資産

ソフトウェアであります。

リース資産の減価償却の方法

連結財務諸表作成のための基本となる重要な事項「4. 会計方針に関する事項 (2) 重要な減価償却資産の減価償却の方法」に記載のとおりであります。

なお、所有権移転外ファイナンス・リース取引のうち、リース取引開始日が、2008年3月31日以前のリース取引については、通常の賃貸借取引に係る方法に準じた会計処理によっており、その内容は次のとおりであります。

(1) リース物件の取得価額相当額、減価償却累計額相当額及び期末残高相当額

(単位：千円)

	前連結会計年度(2019年3月31日)		
	取得価額相当額	減価償却累計額相当額	期末残高相当額
建物及び構築物	76,926	66,570	10,355
合計	76,926	66,570	10,355

(単位：千円)

	当連結会計年度(2020年3月31日)		
	取得価額相当額	減価償却累計額相当額	期末残高相当額
建物及び構築物	76,926	72,487	4,438
合計	76,926	72,487	4,438

(2) 未経過リース料期末残高相当額等

該当事項はありません。

(3) 支払リース料、減価償却費相当額及び支払利息相当額

(単位：千円)

	前連結会計年度 (自 2018年4月1日 至 2019年3月31日)	当連結会計年度 (自 2019年4月1日 至 2020年3月31日)
支払リース料	-	-
減価償却費相当額	5,917	5,917
支払利息相当額	-	-

(4) 減価償却費相当額の算定方法

リース期間を耐用年数とし、残存価額を零とする定額法によっております。

(5) 利息相当額の算定方法

リース料総額とリース物件の取得価額相当額との差額を利息相当額とし、各期への配分方法については、利息法によっております。

(減損損失について)

リース資産に配分された減損損失はありません。

(金融商品関係)

1. 金融商品の状況に関する事項

(1) 金融商品に対する取組方針

当社グループは、銀行等金融機関からの借入や社債の発行により資金を調達しており、一時的な余剰資金は主に流動性の高い金融資産で運用しております。デリバティブ取引は、将来の為替の変動リスクを回避するために利用しており、投機的な目的では行わない方針であります。

(2) 金融商品の内容及びそのリスク

営業債権である受取手形及び売掛金は、顧客の信用リスクに晒されております。また、有価証券及び投資有価証券は、主に満期保有目的の債券及び業務上の関係を有する企業の株式であり、市場価格の変動リスクに晒されております。

営業債務である支払手形及び買掛金は、そのほとんどが3ヶ月以内の支払期日であります。一部外貨建てのものについては、為替の変動リスクに晒されております。

借入金、社債及びファイナンス・リース取引に係るリース債務は、主に運転資金及び設備投資資金の調達を目的としたものであり、償還日は最長で決算日後5年であります。

デリバティブ取引は、外貨建ての営業債務に係る為替の変動リスクの回避を目的とする先物為替予約取引であります。

(3) 金融商品に係るリスク管理体制

信用リスク(取引先の契約不履行等に係るリスク)の管理

当社グループは、営業債権及び長期貸付金について、社内の規定に従い担当部門が取引相手ごとに期日及び残高を管理するとともに定期的に信用調査を行い、財務状況等の悪化による貸倒懸念の早期把握や軽減を図っております。

デリバティブ取引については、取引相手先を高格付を有する金融機関に限定しているため信用リスクはほとんどないと認識しております。

市場リスク(為替や金利等の変動リスク)の管理

当社グループは、外貨建ての営業債務に係る為替の変動リスクについて、先物為替予約を利用してリスクの回避を図っております。有価証券及び投資有価証券については、定期的に時価や発行体の財務状況等を把握し、また、満期保有目的の債券以外のものについては、市況や取引先企業との関係を勘案して保有状況を継続的に見直しております。

デリバティブ取引の執行・管理については、社内の規定に従い担当部門が決裁者の承認を得て実行し、毎月の取引実績及び残高の確認を行っております。

資金調達に係る流動性リスク(支払期日に支払いを実行できなくなるリスク)の管理

当社グループは、担当部門が適時に資金繰計画を作成・モニタリングする体制を整備しております。これにより資金需要を把握するとともに、必要に応じ資金手当を行い手許流動性を維持することにより流動性リスクを管理しております。

(4) 金融商品の時価等に関する事項についての補足説明

金融商品の時価には、市場価格に基づく価額のほか、市場価格がない場合には合理的に算定された価額が含まれております。当該価額の算定においては変動要因を織り込んでいるため、異なる前提条件等を採用することにより、当該価額が変動することがあります。また、注記事項「デリバティブ取引関係」におけるデリバティブ取引に関する契約額等については、その金額自体がデリバティブ取引に係る市場リスクを示すものではありません。



2. 金融商品の時価等に関する事項

連結貸借対照表計上額、時価及びこれらの差額については、次のとおりであります。なお、時価を把握することが極めて困難と認められるものは含まれておりません（（注）2.参照）。

前連結会計年度（2019年3月31日）

	連結貸借対照表計上額 (千円)	時価(千円)	差額(千円)
(1) 現金及び預金	4,356,029	4,356,029	-
(2) 受取手形及び売掛金	3,330,041		
貸倒引当金(*)	11,079		
	3,318,962	3,318,962	-
(3) 有価証券及び投資有価証券	2,438,942	2,437,421	1,521
(4) 長期貸付金	453	445	7
資産計	10,114,387	10,112,858	1,528
(1) 支払手形及び買掛金	1,428,572	1,428,572	-
(2) 短期借入金	620,000	620,000	-
(3) 長期借入金	200,000	200,311	311
(4) 1年内償還予定の社債	500,000	499,210	789
(5) リース債務(流動負債)	21,314	20,946	367
(6) 未払法人税等	82,105	82,105	-
(7) 未払消費税等	48,688	48,688	-
(8) 未払費用	347,709	347,709	-
(9) 社債	1,500,000	1,501,213	1,213
(10) リース債務(固定負債)	26,414	24,681	1,732
負債計	4,774,804	4,773,440	1,363
デリバティブ取引	-	-	-

(\*) 受取手形及び売掛金に個別に計上している貸倒引当金を控除しております。

当連結会計年度(2020年3月31日)

	連結貸借対照表計上額 (千円)	時価(千円)	差額(千円)
(1) 現金及び預金	3,885,025	3,885,025	-
(2) 受取手形及び売掛金	3,293,496		
貸倒引当金(*)	14,035		
	3,279,461	3,279,461	-
(3) 有価証券及び投資有価証券	2,074,070	2,055,821	18,248
(4) 長期貸付金	870	844	25
資産計	9,239,427	9,221,152	18,274
(1) 支払手形及び買掛金	1,481,662	1,481,662	-
(2) 短期借入金	600,000	600,000	-
(3) 長期借入金	200,000	200,135	135
(4) リース債務(流動負債)	16,914	16,760	154
(5) 未払法人税等	194,767	194,767	-
(6) 未払消費税等	63,969	63,969	-
(7) 未払費用	337,333	337,333	-
(8) 社債	2,000,000	1,984,389	15,610
(9) リース債務(固定負債)	33,162	31,680	1,481
負債計	4,927,809	4,910,698	17,110
デリバティブ取引	-	-	-

(\*) 受取手形及び売掛金に個別に計上している貸倒引当金を控除しております。

(注) 1. 金融商品の時価の算定方法及び有価証券に関する事項

資 産

(1) 現金及び預金、(2) 受取手形及び売掛金

これらは短期間で決済されるものであるため、時価は帳簿価額と近似していることから、当該帳簿価額によっております。

(3) 有価証券及び投資有価証券

これらの時価について、株式等は取引所の価格によっており、債券は取引金融機関等から提示された価格によっております。また、保有目的ごとの有価証券に関する事項については、注記事項「有価証券関係」をご参照下さい。

(4) 長期貸付金

長期貸付金の時価の算定は、元利金の受取見込額を残存期間に対応する社内で定めた利率で割り引いた現在価値により算定しております。

負 債

(1) 支払手形及び買掛金、(2) 短期借入金、(5) 未払法人税等、(6) 未払消費税等、(7) 未払費用

これらは短期間で決済されるものであるため、時価は帳簿価額と近似していることから、当該帳簿価額によっております。

(3) 長期借入金、(4) リース債務(流動負債)、(8) 社債、(9) リース債務(固定負債)

これらの時価は、元利金の合計額を、同様の新規借入又はリース取引を行った場合に想定される利率で割り引いた現在価値により算定しております。

2. 時価を把握することが極めて困難と認められる金融商品

(単位：千円)

区分	前連結会計年度 (2019年3月31日)	当連結会計年度 (2020年3月31日)
非上場株式	4,150	4,150

これらについては、市場価格がなく、時価を把握することが極めて困難と認められることから、「(3) 有価証券及び投資有価証券」には含めておりません。

3. 金銭債権及び満期のある有価証券の連結決算日後の償還予定額

前連結会計年度(2019年3月31日)

	1年以内 (千円)	1年超 5年以内 (千円)	5年超 10年以内 (千円)	10年超 (千円)
現金及び預金	4,356,029	-	-	-
受取手形及び売掛金	3,330,041	-	-	-
投資有価証券				
満期保有目的の債券				
(1) 社債	100,000	300,000	-	-
長期貸付金	-	453	-	-
合計	7,786,070	300,453	-	-

当連結会計年度(2020年3月31日)

	1年以内 (千円)	1年超 5年以内 (千円)	5年超 10年以内 (千円)	10年超 (千円)
現金及び預金	3,885,025	-	-	-
受取手形及び売掛金	3,293,496	-	-	-
投資有価証券				
満期保有目的の債券				
(1) 社債	200,000	200,000	-	-
長期貸付金	-	870	-	-
合計	7,378,522	200,870	-	-

4. 社債、借入金及びリース債務の連結決算日後の返済予定額

前連結会計年度(2019年3月31日)

	1年以内 (千円)	1年超 2年以内 (千円)	2年超 3年以内 (千円)	3年超 4年以内 (千円)	4年超 5年以内 (千円)	5年超 (千円)
短期借入金	620,000	-	-	-	-	-
社債	500,000	-	500,000	500,000	500,000	-
長期借入金	-	-	100,000	-	100,000	-
リース債務	21,314	11,701	8,492	3,414	2,806	-
合計	1,141,314	11,701	608,492	503,414	602,806	-

当連結会計年度(2020年3月31日)

	1年以内 (千円)	1年超 2年以内 (千円)	2年超 3年以内 (千円)	3年超 4年以内 (千円)	4年超 5年以内 (千円)	5年超 (千円)
短期借入金	600,000	-	-	-	-	-
社債	-	500,000	500,000	500,000	500,000	-
長期借入金	-	100,000	-	100,000	-	-
リース債務	16,914	10,204	12,126	7,048	3,782	-
合計	616,914	610,204	512,126	607,048	503,782	-

(有価証券関係)

1. 満期保有目的の債券

前連結会計年度(2019年3月31日)

	種類	連結貸借対照表計上額(千円)	時価(千円)	差額(千円)
時価が連結貸借対照表計上額を超えるもの	(1) 国債・地方債等	-	-	-
	(2) 社債	100,000	100,130	130
	(3) その他	-	-	-
	小計	100,000	100,130	130
時価が連結貸借対照表計上額を超えないもの	(1) 国債・地方債等	-	-	-
	(2) 社債	304,763	303,111	1,652
	(3) その他	-	-	-
	小計	304,763	303,111	1,652
合計		404,763	403,241	1,521

当連結会計年度(2020年3月31日)

	種類	連結貸借対照表計上額(千円)	時価(千円)	差額(千円)
時価が連結貸借対照表計上額を超えるもの	(1) 国債・地方債等	-	-	-
	(2) 社債	-	-	-
	(3) その他	-	-	-
	小計	-	-	-
時価が連結貸借対照表計上額を超えないもの	(1) 国債・地方債等	-	-	-
	(2) 社債	401,616	383,368	18,248
	(3) その他	-	-	-
	小計	401,616	383,368	18,248
合計		401,616	383,368	18,248

2. その他有価証券

前連結会計年度(2019年3月31日)

	種類	連結貸借対照表計上額(千円)	取得原価(千円)	差額(千円)
連結貸借対照表計上額が取得原価を超えるもの	(1)株式	1,810,644	660,653	1,149,991
	(2)債券	-	-	-
	(3)その他	-	-	-
	小計	1,810,644	660,653	1,149,991
連結貸借対照表計上額が取得原価を超えないもの	(1)株式	223,535	279,844	56,309
	(2)債券	-	-	-
	(3)その他	-	-	-
	小計	223,535	279,844	56,309
合計		2,034,179	940,497	1,093,682

(注)非上場株式(連結貸借対照表計上額 4,150千円)については、市場価格がなく、時価を把握することが極めて困難と認められることから、上表の「その他有価証券」には含めておりません。

当連結会計年度(2020年3月31日)

	種類	連結貸借対照表計上額(千円)	取得原価(千円)	差額(千円)
連結貸借対照表計上額が取得原価を超えるもの	(1)株式	1,459,019	622,244	826,774
	(2)債券	-	-	-
	(3)その他	-	-	-
	小計	1,459,019	622,244	826,774
連結貸借対照表計上額が取得原価を超えないもの	(1)株式	213,434	323,851	110,417
	(2)債券	-	-	-
	(3)その他	-	-	-
	小計	213,434	323,851	110,417
合計		1,672,453	946,095	726,357

(注)非上場株式(連結貸借対照表計上額 4,150千円)については、市場価格がなく、時価を把握することが極めて困難と認められることから、上表の「その他有価証券」には含めておりません。

3. 売却したその他有価証券

前連結会計年度(2019年3月31日)

該当事項はありません。

当連結会計年度(2020年3月31日)

該当事項はありません。

(退職給付関係)

1. 採用している退職給付制度の概要

当社グループは、確定給付制度及び確定拠出制度を採用しております。

2. 確定給付制度

(1) 退職給付債務の期首残高と期末残高の調整表

	前連結会計年度 (自 2018年4月1日 至 2019年3月31日)	当連結会計年度 (自 2019年4月1日 至 2020年3月31日)
退職給付債務の期首残高	877,696千円	886,342千円
勤務費用	52,232	51,527
利息費用	-	-
数理計算上の差異の発生額	8,434	10,176
退職給付の支払額	35,151	48,372
退職給付債務の期末残高	886,342	879,320

(2) 退職給付債務及び年金資産の期末残高と連結貸借対照表に計上された退職給付に係る負債及び退職給付に係る資産の調整表

	前連結会計年度 (2019年3月31日)	当連結会計年度 (2020年3月31日)
非積立型制度の退職給付債務	886,342千円	879,320千円
連結貸借対照表に計上された負債と資産の純額	886,342	879,320
退職給付に係る負債	886,342	879,320
連結貸借対照表に計上された負債と資産の純額	886,342	879,320

(3) 退職給付費用及びその内訳項目の金額

	前連結会計年度 (自 2018年4月1日 至 2019年3月31日)	当連結会計年度 (自 2019年4月1日 至 2020年3月31日)
勤務費用	52,232千円	51,527千円
利息費用	-	-
数理計算上の差異の費用処理額	20,643	11,085
過去勤務費用の費用処理額	4,416	4,416
確定給付制度に係る退職給付費用	68,458	58,195

(4) 退職給付に係る調整額

退職給付に係る調整額に計上した項目(税効果控除前)の内訳は次のとおりであります。

	前連結会計年度 (自 2018年4月1日 至 2019年3月31日)	当連結会計年度 (自 2019年4月1日 至 2020年3月31日)
過去勤務費用	4,416千円	4,416千円
数理計算上の差異	29,078	21,261
合計	24,661	16,844

(5) 退職給付に係る調整累計額

退職給付に係る調整累計額に計上した項目(税効果控除前)の内訳は次のとおりであります。

	前連結会計年度 (2019年3月31日)	当連結会計年度 (2020年3月31日)
未認識過去勤務費用	9,570千円	5,153千円
未認識数理計算上の差異	48,273	27,011
合計	38,703	21,858

(6) 数理計算上の計算基礎に関する事項

当連結会計年度末における主要な数理計算上の計算基礎

	前連結会計年度 (2019年3月31日)	当連結会計年度 (2020年3月31日)
割引率	0.0%	0.0%
予想昇給率	3.6%	3.6%

3. 確定拠出制度

当社グループの確定拠出制度への要拠出額は、前連結会計年度24,006千円、当連結会計年度25,022千円でありま  
す。

(税効果会計関係)

1. 繰延税金資産及び繰延税金負債の発生の主な原因別の内訳

	前連結会計年度 (2019年3月31日)	当連結会計年度 (2020年3月31日)
繰延税金資産		
未払事業税	12,798千円	19,868千円
賞与引当金	29,202	30,353
退職給付に係る負債	259,513	262,558
貸倒引当金	9,507	10,383
役員退職慰労引当金	17,586	22,763
減損損失	219,904	220,350
たな卸資産未実現利益	6,968	8,228
その他	83,345	59,054
繰延税金資産小計	638,826	633,559
評価性引当額	514,142	502,383
繰延税金資産合計	124,683	131,176
繰延税金負債		
その他有価証券評価差額金	334,552	222,204
子会社資産評価益	80,415	80,415
繰延税金負債合計	414,968	302,620
繰延税金負債の純額	290,284	171,443

2. 法定実効税率と税効果会計適用後の法人税等の負担率との間に重要な差異があるときの、当該差異の原因となった  
主要な項目別の内訳

前連結会計年度 (2019年3月31日)	当連結会計年度 (2020年3月31日)
法定実効税率と税効果会計適用後の法人税等の負担率との間の差異が法定実効税率の100分の5以下であるため注記を省略しております。	法定実効税率と税効果会計適用後の法人税等の負担率との間の差異が法定実効税率の100分の5以下であるため注記を省略しております。

(資産除去債務関係)

当社グループは、賃貸施設用土地の不動産賃貸借契約に伴う原状回復義務を有しております。

不動産賃貸借契約の解除に伴い退去が確定し、原状回復義務の発生が見込まれる物件の費用相当額を合理的に見積もり、そのうち当期の負担に属する金額を費用計上する方法によっております。

なお、不動産賃貸借契約を解除する予定はなく、契約更新を前提とした長期契約であることから、資産除去債務を合理的に見積もることができないため、資産除去債務を計上しておりません。

(賃貸等不動産関係)

当社及び一部の連結子会社では、大阪府、奈良県その他の地域において、賃貸用の店舗等(土地を含む。)を有しております。前連結会計年度における当該賃貸等不動産に関する賃貸損益は92,564千円、減損損失は12,521千円であります。当連結会計年度における当該賃貸等不動産に関する賃貸損益は90,574千円、減損損失は1,350千円であります。

また、当該賃貸等不動産の連結貸借対照表計上額、期中増減額及び時価は、次のとおりであります。

(単位:千円)

	前連結会計年度 (自 2018年4月1日 至 2019年3月31日)	当連結会計年度 (自 2019年4月1日 至 2020年3月31日)
連結貸借対照表計上額		
期首残高	1,538,181	1,508,550
期中増減額	29,630	50,651
期末残高	1,508,550	1,457,898
期末時価	1,470,634	1,405,363

(注) 1. 連結貸借対照表計上額は、取得原価から減価償却累計額を控除した金額であります。

2. 期中増減額のうち、前連結会計年度の増減額は、主として減損損失(12,521千円)及び減価償却による減少(13,881千円)であります。当連結会計年度の増減額は、主として減損損失(1,350千円)及び減価償却による減少(12,176千円)であります。

3. 期末の時価は、簡便的な方法に基づいて自社で算定した金額であります。

(セグメント情報等)

【セグメント情報】

1. 報告セグメントの概要

当社の報告セグメントは、当社の構成単位のうち分離された財務情報が入手可能であり、取締役会が、経営資源の配分の決定及び業績を評価するために、定期的に検討を行う対象となっているものであります。

当社は、主にDIY製品を取り扱っており、取り扱う製品・サービス別に包括的な戦略を立案し、事業活動を展開しております。

したがって、当社は、製品・サービス別のセグメントから構成されており、「塗料事業」及び「DIY用品事業」の2つを報告セグメントとしております。

「塗料事業」は、家庭用塗料、工業用塗料等の塗料に係る製品・サービスを取り扱っております。「DIY用品事業」は塗料関係を除く家庭で使用される住宅メンテナンス用品、園芸用品等の製品・サービスを取り扱っております。

2. 報告セグメントごとの売上高、利益又は損失、資産その他の項目の金額の算定方法

報告されている事業セグメントの会計処理の方法は、「連結財務諸表作成のための基本となる重要な事項」における記載と概ね同一であります。

報告セグメントの利益は、営業利益ベースの数値であります。

セグメント間の内部収益及び振替高は市場実勢価格に基づいております。



3. 報告セグメントごとの売上高、利益又は損失、資産その他の項目の金額に関する情報  
前連結会計年度(自2018年4月1日至2019年3月31日)

(単位:千円)

	報告セグメント			その他 (注)	合計
	塗料事業	D I Y用品事業	計		
売上高					
外部顧客への売上高	7,915,769	5,378,606	13,294,376	144,372	13,438,749
セグメント間の内部売上高又は振替高	33,407	-	33,407	-	33,407
計	7,949,177	5,378,606	13,327,784	144,372	13,472,156
セグメント利益	513,739	58,215	571,955	32,490	604,446
セグメント資産	11,196,219	5,119,344	16,315,564	2,030,505	18,346,070
その他の項目					
減価償却費	164,133	28,103	192,236	17,379	209,615
有形固定資産及び無形固定資産の増加額	172,935	47,638	220,573	14,490	235,064

(注)「その他」の区分は、報告セグメントに含まれない事業セグメントであり、物流サービス業及び賃貸業等を含んでおります。当連結会計年度(自2019年4月1日至2020年3月31日)

(単位:千円)

	報告セグメント			その他 (注)	合計
	塗料事業	D I Y用品事業	計		
売上高					
外部顧客への売上高	7,993,075	5,641,672	13,634,747	126,087	13,760,835
セグメント間の内部売上高又は振替高	21,998	-	21,998	-	21,998
計	8,015,073	5,641,672	13,656,746	126,087	13,782,834
セグメント利益	590,730	32,667	623,397	36,344	659,741
セグメント資産	11,043,853	5,065,159	16,109,013	2,058,375	18,167,388
その他の項目					
減価償却費	147,788	42,107	189,895	14,131	204,027
有形固定資産及び無形固定資産の増加額	671,062	281,182	952,245	2,902	955,147

(注)「その他」の区分は、報告セグメントに含まれない事業セグメントであり、物流サービス業及び賃貸業等を含んでおります。

4. 報告セグメント合計額と連結財務諸表計上額との差額及び当該差額の主な内容(差異調整に関する事項)

(単位:千円)

売上高	前連結会計年度	当連結会計年度
報告セグメント計	13,327,784	13,656,746
「その他」の区分の売上高	144,372	126,087
セグメント間取引消去	33,407	21,998
連結財務諸表の売上高	13,438,749	13,760,835

(単位:千円)

利益	前連結会計年度	当連結会計年度
報告セグメント計	571,955	623,397
「その他」の区分の利益	32,490	36,344
セグメント間取引消去	2,029	2,345
連結財務諸表の営業利益	602,417	657,396

(単位:千円)

資産	前連結会計年度	当連結会計年度
報告セグメント計	16,315,564	16,109,013
「その他」の区分の資産	2,030,505	2,058,375
全社資産(注)	432,069	412,468
連結財務諸表の資産合計	18,778,139	18,579,857

(注)全社資産は、主に報告セグメントに帰属しない賃貸施設等であります。

(単位:千円)

その他の項目	報告セグメント計		その他		調整額		連結財務諸表計上額	
	前連結会計年度	当連結会計年度	前連結会計年度	当連結会計年度	前連結会計年度	当連結会計年度	前連結会計年度	当連結会計年度
減価償却費	192,236	189,895	17,379	14,131	14,601	13,233	224,216	217,260
有形固定資産及び無形固定資産の増加額	220,573	952,245	14,490	2,902	88	2,405	235,152	957,553

(注)有形固定資産及び無形固定資産の増加額の調整額は、主に賃貸施設の設備投資額であります。

【関連情報】

前連結会計年度（自 2018年4月1日 至 2019年3月31日）

1. 製品及びサービスごとの情報

（単位：千円）

	塗料事業	D I Y用品事業	計	その他	合計
外部顧客への売上高	7,915,769	5,378,606	13,294,376	144,372	13,438,749

2. 地域ごとの情報

(1) 売上高

本邦の外部顧客への売上高が連結損益計算書の売上高の90%を超えるため、記載を省略しております。

(2) 有形固定資産

本邦に所在している有形固定資産の金額が連結貸借対照表の有形固定資産の金額の90%を超えるため、記載を省略しております。

3. 主要な顧客ごとの情報

（単位：千円）

顧客の名称又は氏名	売上高	関連するセグメント名
コーナン商事株式会社	1,684,509	塗料事業・D I Y用品事業

当連結会計年度（自 2019年4月1日 至 2020年3月31日）

1. 製品及びサービスごとの情報

（単位：千円）

	塗料事業	D I Y用品事業	計	その他	合計
外部顧客への売上高	7,993,075	5,641,672	13,634,747	126,087	13,760,835

2. 地域ごとの情報

(1) 売上高

本邦の外部顧客への売上高が連結損益計算書の売上高の90%を超えるため、記載を省略しております。

(2) 有形固定資産

本邦に所在している有形固定資産の金額が連結貸借対照表の有形固定資産の金額の90%を超えるため、記載を省略しております。

3. 主要な顧客ごとの情報

（単位：千円）

顧客の名称又は氏名	売上高	関連するセグメント名
コーナン商事株式会社	1,822,748	塗料事業・D I Y用品事業

【報告セグメントごとの固定資産の減損損失に関する情報】

前連結会計年度（自 2018年4月1日 至 2019年3月31日）

（単位：千円）

	塗料事業	D I Y用品事業	その他	全社・消去	合計
減損損失	-	-	-	12,521	12,521

当連結会計年度（自 2019年4月1日 至 2020年3月31日）

（単位：千円）

	塗料事業	D I Y用品事業	その他	全社・消去	合計
減損損失	-	-	-	7,181	7,181

【報告セグメントごとののれんの償却額及び未償却残高に関する情報】

該当事項はありません。

【報告セグメントごとの負ののれん発生益に関する情報】

該当事項はありません。

【関連当事者情報】

該当事項はありません。

( 1株当たり情報 )

	前連結会計年度 (自 2018年4月1日 至 2019年3月31日)	当連結会計年度 (自 2019年4月1日 至 2020年3月31日)
1株当たり純資産	2,981円88銭	3,000円48銭
1株当たり当期純利益	120円87銭	125円58銭

- (注) 1. 潜在株式調整後1株当たり当期純利益については、潜在株式が存在しないため記載しておりません。  
2. 当社は、2018年10月1日付で普通株式10株につき1株の割合で株式併合を行っております。前連結会計年度の期首に当該株式併合が行われたと仮定して1株当たり純資産及び1株当たり当期純利益を算定しております。  
3. 1株当たり当期純利益の算定上の基礎は、以下のとおりであります。

	前連結会計年度 (自 2018年4月1日 至 2019年3月31日)	当連結会計年度 (自 2019年4月1日 至 2020年3月31日)
親会社株主に帰属する当期純利益(千円)	516,305	525,179
普通株主に帰属しない金額(千円)	-	-
普通株式に係る親会社株主に帰属する当期純利益(千円)	516,305	525,179
普通株式の期中平均株式数(千株)	4,271	4,181

(重要な後発事象)

該当事項はありません。

【連結附属明細表】

【社債明細表】

会社名	銘柄	発行年月日	当期首残高 (千円)	当期末残高 (千円)	利率(%)	担保	償還期限
(株)アサヒペン	第17回無担保社債	2014年 8月29日	500,000 (500,000)	-	0.460	なし	2019年 8月29日
(株)アサヒペン	第18回無担保社債	2017年 3月31日	500,000	500,000	0.230	なし	2022年 3月31日
(株)アサヒペン	第19回無担保社債	2018年 1月31日	500,000	500,000	0.300	なし	2023年 1月31日
(株)アサヒペン	第20回無担保社債	2018年 9月26日	500,000	500,000	0.360	なし	2023年 9月26日
(株)アサヒペン	第21回無担保社債	2019年 8月29日	-	500,000	0.080	なし	2024年 8月29日
合計		-	2,000,000 (500,000)	2,000,000	-	-	-

- (注) 1. ( )内書は、1年以内の償還予定額であります。  
2. 連結決算日後5年間の償還予定額は以下のとおりであります。

1年以内(千円)	1年超2年以内 (千円)	2年超3年以内 (千円)	3年超4年以内 (千円)	4年超5年以内 (千円)
-	500,000	500,000	500,000	500,000

【借入金等明細表】

区分	当期首残高 (千円)	当期末残高 (千円)	平均利率 (%)	返済期限
短期借入金	620,000	600,000	0.40	-
1年以内に返済予定の長期借入金	-	-	-	-
1年以内に返済予定のリース債務	21,314	16,914	-	-
長期借入金(1年以内に返済予定のものを除く。)	200,000	200,000	0.48	2021年～2024年
リース債務(1年以内に返済予定のものを除く。)	26,414	33,162	-	2021年～2025年
その他有利子負債	-	-	-	-
合計	867,728	850,077	-	-

(注) 1. リース債務の平均利率については、リース料総額に含まれる利息相当額を定額法により各連結会計年度に配分しているため、記載しておりません。

2. 長期借入金及びリース債務(1年以内に返済予定のものを除く。)の連結決算日後5年間の返済予定額は以下のとおりであります。

	1年超2年以内 (千円)	2年超3年以内 (千円)	3年超4年以内 (千円)	4年超5年以内 (千円)
長期借入金	100,000	-	100,000	-
リース債務	10,204	12,126	7,048	3,782

【資産除去債務明細表】

該当事項はありません。

(2) 【その他】

当連結会計年度における四半期情報等

(累計期間)	第1四半期	第2四半期	第3四半期	当連結会計年度
売上高(千円)	3,906,306	7,359,923	10,783,350	13,760,835
税金等調整前四半期(当期) 純利益(千円)	280,131	462,290	660,165	771,794
親会社株主に帰属する四半期 (当期)純利益(千円)	202,331	318,645	449,811	525,179
1株当たり四半期(当期)純 利益(円)	48.22	75.94	107.20	125.58

(会計期間)	第1四半期	第2四半期	第3四半期	第4四半期
1株当たり四半期純利益 (円)	48.22	27.72	31.26	18.21

## 2【財務諸表等】

## (1)【財務諸表】

## 【貸借対照表】

(単位：千円)

	前事業年度 (2019年3月31日)	当事業年度 (2020年3月31日)
<b>資産の部</b>		
<b>流動資産</b>		
現金及び預金	3,698,998	3,220,971
受取手形	978,905	953,240
売掛金	2,133,951	2,133,172
有価証券	100,000	200,520
商品及び製品	2,061,501	1,992,485
仕掛品	3,718	2,803
原材料及び貯蔵品	138,452	134,210
前払費用	40,307	41,030
関係会社短期貸付金	1,031,268	1,075,669
未収入金	65,836	65,235
その他	63,108	99,614
貸倒引当金	11,079	14,035
<b>流動資産合計</b>	<b>10,304,968</b>	<b>9,904,920</b>
<b>固定資産</b>		
<b>有形固定資産</b>		
建物	1,093,032	1,521,724
構築物	51,732	49,325
機械及び装置	264,759	247,444
車両運搬具	0	396
工具、器具及び備品	66,318	50,590
土地	2,351,613	2,709,000
リース資産	44,138	36,264
<b>有形固定資産合計</b>	<b>3,871,595</b>	<b>4,614,747</b>
<b>無形固定資産</b>		
電話加入権	13,564	13,564
借地権	170,000	170,000
ソフトウェア	44,593	42,580
リース資産	-	3,868
<b>無形固定資産合計</b>	<b>228,158</b>	<b>230,014</b>
<b>投資その他の資産</b>		
投資有価証券	2,328,591	1,865,734
関係会社株式	65,000	65,000
関係会社長期貸付金	2,224,147	2,165,758
差入保証金	14,175	14,396
その他	348,043	349,475
貸倒引当金	1,657,010	1,614,918
<b>投資その他の資産合計</b>	<b>3,322,948</b>	<b>2,845,445</b>
<b>固定資産合計</b>	<b>7,422,701</b>	<b>7,690,207</b>
<b>資産合計</b>	<b>17,727,670</b>	<b>17,595,127</b>

(単位：千円)

	前事業年度 (2019年3月31日)	当事業年度 (2020年3月31日)
<b>負債の部</b>		
流動負債		
支払手形	153,298	156,991
買掛金	773,010	841,547
短期借入金	400,000	400,000
1年内償還予定の社債	500,000	-
リース債務	21,314	16,914
未払金	35,537	53,558
未払法人税等	69,840	181,808
未払消費税等	26,309	40,024
未払費用	324,051	318,274
賞与引当金	66,659	68,927
返品調整引当金	23,189	24,697
その他	22,033	12,357
流動負債合計	2,415,243	2,115,100
固定負債		
社債	1,500,000	2,000,000
長期借入金	200,000	200,000
リース債務	26,414	33,162
繰延税金負債	178,976	48,847
退職給付引当金	770,371	779,459
役員退職慰労引当金	55,085	71,182
その他	16,857	16,857
固定負債合計	2,747,704	3,149,508
負債合計	5,162,948	5,264,608
純資産の部		
株主資本		
資本金	5,869,017	5,869,017
資本剰余金		
資本準備金	2,418,409	2,418,409
その他資本剰余金	1,748,125	1,748,125
資本剰余金合計	4,166,534	4,166,534
利益剰余金		
その他利益剰余金		
別途積立金	1,750,000	2,200,000
繰越利益剰余金	743,489	487,693
利益剰余金合計	2,493,489	2,687,693
自己株式	720,080	895,400
株主資本合計	11,808,961	11,827,845
評価・換算差額等		
その他有価証券評価差額金	755,760	502,673
評価・換算差額等合計	755,760	502,673
純資産合計	12,564,722	12,330,518
負債純資産合計	17,727,670	17,595,127

【損益計算書】

(単位：千円)

	前事業年度 (自 2018年4月1日 至 2019年3月31日)	当事業年度 (自 2019年4月1日 至 2020年3月31日)
売上高	1 10,887,815	1 11,141,518
売上原価	1 6,955,446	1 7,102,716
売上総利益	3,932,368	4,038,801
販売費及び一般管理費	1, 2 3,547,955	1, 2 3,572,077
営業利益	384,413	466,724
営業外収益		
受取利息	1 57,327	1 53,261
有価証券利息	1,429	1,594
受取配当金	1 76,424	1 109,568
受取地代家賃	1 76,773	1 78,952
貸倒引当金戻入益	233,000	42,000
その他	1 46,668	1 47,665
営業外収益合計	491,623	333,042
営業外費用		
支払利息	2,499	2,316
社債利息	7,528	5,636
減価償却費	16,505	15,040
その他	57,501	47,086
営業外費用合計	84,033	70,079
経常利益	792,003	729,687
特別利益		
受取保険金	27,607	-
特別利益合計	27,607	-
特別損失		
減損損失	-	5,831
固定資産圧縮損	9,630	-
特別損失合計	9,630	5,831
税引前当期純利益	809,980	723,855
法人税、住民税及び事業税	125,083	212,598
法人税等調整額	18,033	18,642
法人税等合計	107,050	193,955
当期純利益	702,930	529,899



【株主資本等変動計算書】

前事業年度（自 2018年4月1日 至 2019年3月31日）

（単位：千円）

	株主資本						
	資本金	資本剰余金			利益剰余金		
		資本準備金	その他資本剰余金	資本剰余金合計	その他利益剰余金		利益剰余金合計
				別途積立金	繰越利益剰余金		
当期首残高	5,869,017	2,418,409	1,748,125	4,166,534	1,530,000	498,022	2,028,022
当期変動額							
別途積立金の積立					220,000	220,000	-
剰余金の配当						237,463	237,463
当期純利益						702,930	702,930
自己株式の取得							
株主資本以外の項目の当期変動額（純額）							
当期変動額合計	-	-	-	-	220,000	245,466	465,466
当期末残高	5,869,017	2,418,409	1,748,125	4,166,534	1,750,000	743,489	2,493,489

	株主資本		評価・換算差額等		純資産合計
	自己株式	株主資本合計	その他有価証券評価差額金	評価・換算差額等合計	
当期首残高	502,924	11,560,650	741,137	741,137	12,301,787
当期変動額					
別途積立金の積立		-			-
剰余金の配当		237,463			237,463
当期純利益		702,930			702,930
自己株式の取得	217,155	217,155			217,155
株主資本以外の項目の当期変動額（純額）			14,623	14,623	14,623
当期変動額合計	217,155	248,310	14,623	14,623	262,934
当期末残高	720,080	11,808,961	755,760	755,760	12,564,722

当事業年度（自 2019年4月1日 至 2020年3月31日）

（単位：千円）

	株主資本						
	資本金	資本剰余金			利益剰余金		
		資本準備金	その他資本剰余金	資本剰余金合計	その他利益剰余金		利益剰余金合計
					別途積立金	繰越利益剰余金	
当期首残高	5,869,017	2,418,409	1,748,125	4,166,534	1,750,000	743,489	2,493,489
当期変動額							
別途積立金の積立					450,000	450,000	
剰余金の配当						335,695	335,695
当期純利益						529,899	529,899
自己株式の取得							
株主資本以外の項目の当期変動額（純額）							
当期変動額合計	-	-	-	-	450,000	255,795	194,204
当期末残高	5,869,017	2,418,409	1,748,125	4,166,534	2,200,000	487,693	2,687,693

	株主資本		評価・換算差額等		純資産合計
	自己株式	株主資本合計	その他有価証券評価差額金	評価・換算差額等合計	
当期首残高	720,080	11,808,961	755,760	755,760	12,564,722
当期変動額					
別途積立金の積立		-			-
剰余金の配当		335,695			335,695
当期純利益		529,899			529,899
自己株式の取得	175,320	175,320			175,320
株主資本以外の項目の当期変動額（純額）			253,087	253,087	253,087
当期変動額合計	175,320	18,883	253,087	253,087	234,203
当期末残高	895,400	11,827,845	502,673	502,673	12,330,518

【注記事項】

(重要な会計方針)

1. 資産の評価基準及び評価方法

(1) 有価証券

満期保有目的の債券.....償却原価法(定額法)

子会社株式及び関連会社株式.....移動平均法による原価法

その他有価証券

時価のあるもの.....事業年度末前1ヶ月の市場価格の平均に基づく時価法(評価差額は全部純資産直入法により処理し、売却原価は移動平均法により算定)

時価のないもの.....移動平均法による原価法

(2) たな卸資産

商品及び製品、原材料、仕掛品...移動平均法による原価法(貸借対照表価額は収益性の低下による簿価切下げの方法により算定)

貯蔵品.....最終仕入原価法による原価法

2. 固定資産の減価償却の方法

(1) 有形固定資産(リース資産を除く)

定率法を採用しております。ただし、1998年4月1日以降に取得した建物(建物附属設備を除く)並びに2016年4月1日以降に取得した建物附属設備及び構築物については、定額法を採用しております。

(2) 無形固定資産(リース資産を除く)

自社利用のソフトウェア.....社内における利用可能期間(5年)に基づく定額法を採用しております。

その他の無形固定資産.....定額法を採用しております。

(3) リース資産

所有権移転ファイナンス・リース取引に係るリース資産

自己所有の固定資産に適用する減価償却方法と同一の方法を採用しております。

所有権移転外ファイナンス・リース取引に係るリース資産

リース期間を耐用年数とし、残存価額を零とする定額法を採用しております。

なお、所有権移転外ファイナンス・リース取引のうち、リース取引開始日が2008年3月31日以前のリース取引については、通常の賃貸借取引に係る方法に準じた会計処理によっております。

(4) 長期前払費用

定額法を採用しております。

3. 繰延資産の処理方法

社債発行費.....支出時に全額費用として処理しております。

4. 引当金の計上基準

(1) 貸倒引当金

売上債権、貸付金等の貸倒損失に備えるため、一般債権については貸倒実績率により、貸倒懸念債権等特定の債権については個別に回収可能性を勘案し、回収不能見込額を計上しております。

(2) 賞与引当金

従業員の賞与支給に備えるため、賞与支給見込額のうち当事業年度に負担すべき額を計上しております。

(3) 返品調整引当金

販売した製品の返品による損失に備えるため、当事業年度末日前2ヶ月の売上高に返品率と売上総利益率を乗じた金額相当額を計上しております。

(4) 退職給付引当金

従業員の退職給付に備えるため、当事業年度末における退職給付債務の見込額に基づき計上しております。

過去勤務費用は、その発生時の従業員の平均残存勤務期間以内の一定の年数(10年)による定額法により費用処理しております。

数理計算上の差異は、各事業年度の発生時における従業員の平均残存勤務期間以内の一定の年数(10年)による定額法により按分した額をそれぞれ発生翌事業年度から費用処理しております。

(5) 役員退職慰労引当金

役員退職慰労金の支出に備えるため、内規に基づく当事業年度末要支給額を計上しております。

5. その他財務諸表作成のための基本となる事項

(1) 消費税等の会計処理

消費税及び地方消費税の会計処理は、税抜方式によっております。

(2) 連結納税制度の適用

連結納税制度を適用しております。

(3) 連結納税制度からグループ通算制度への移行に係る税効果会計の適用

当社は、「所得税法等の一部を改正する法律」(令和2年法律第8号)において創設されたグループ通算制度への移行及びグループ通算制度への移行にあわせて単体納税制度の見直しが行われた項目については、「連結納税制度からグループ通算制度への移行に係る税効果会計の適用に関する取扱い」(実務対応報告第39号 2020年3月31日)第3項の取扱いにより、「税効果会計に係る会計基準の適用指針」(企業会計基準適用指針第28号 2018年2月16日)第44項の定めを適用せず、繰延税金資産及び繰延税金負債の額について、改正前の税法の規定に基づいております。

(表示方法の変更)

前事業年度において、独立掲記していた「前渡金」は金額的重要性が乏しくなったため、当事業年度より「流動資産」の「その他」に含めております。この表示方法の変更を反映させるため、前事業年度の財務諸表の組替えを行っております。

この結果、前事業年度の貸借対照表において、「流動資産」の「前渡金」7,411千円、「その他」55,696千円は、「流動資産」の「その他」63,108千円として組み替えております。

前事業年度において、独立掲記していた「長期前払費用」は金額的重要性が乏しくなったため、当事業年度より「投資その他の資産」の「その他」に含めております。この表示方法の変更を反映させるため、前事業年度の財務諸表の組替えを行っております。

この結果、前事業年度の貸借対照表において、「投資その他の資産」の「長期前払費用」2,654千円、「その他」345,388千円は、「投資その他の資産」の「その他」348,043千円として組み替えております。

前事業年度において、独立掲記していた「預り金」及び「前受収益」は金額的重要性が乏しくなったため、当事業年度より「流動負債」の「その他」に含めております。この表示方法の変更を反映させるため、前事業年度の財務諸表の組替えを行っております。

この結果、前事業年度の貸借対照表において、「流動負債」の「預り金」18,276千円、「前受収益」3,757千円は、「流動負債」の「その他」22,033千円として組み替えております。

(追加情報)

(新型コロナウイルスの感染拡大の影響)

当社におきましては、新型コロナウイルス感染症の影響は僅少であり、財政状態及び経営成績への影響は軽微であります。また、今後の影響については、新型コロナウイルスの感染拡大により工場、物流センター及び事務所が操業停止となるような可能性も否定できず、現時点では合理的に算出することは困難であります。厚生労働省より公表されている感染者数は減少傾向にあること等から、当社としては、当感染症の収束にはある程度の期間はかかるものの経営成績への大きな影響はないとの仮定のもとに繰延税金資産の回収可能性や固定資産の減損会計等の会計上の見積りにつき最善の見積りを行っております。

(貸借対照表関係)

関係会社に対する金銭債権及び金銭債務(区分表示したものを除く)

	前事業年度 (2019年3月31日)	当事業年度 (2020年3月31日)
短期金銭債権	700,002千円	750,395千円
短期金銭債務	122,359	130,052

(損益計算書関係)

1 関係会社との取引高

	前事業年度 (自 2018年4月1日 至 2019年3月31日)	当事業年度 (自 2019年4月1日 至 2020年3月31日)
営業取引による取引高		
売上高	1,151,040千円	1,241,333千円
仕入高	57,602	57,185
その他の営業取引	1,040,073	1,044,791
営業取引以外の取引による取引高	74,742	107,093

2 販売費に属する費用のおおよその割合は前事業年度17%、当事業年度18%、一般管理費に属する費用のおおよその割合は前事業年度83%、当事業年度82%であります。

販売費及び一般管理費のうち主要な費目及び金額は次のとおりであります。

	前事業年度 (自 2018年4月1日 至 2019年3月31日)	当事業年度 (自 2019年4月1日 至 2020年3月31日)
荷造・運送費	1,398,686千円	1,421,285千円
販促宣伝費	210,965	222,028
従業員給料手当	633,052	656,826
退職給付費用	75,301	66,432
賞与引当金繰入額	48,210	58,317
減価償却費	139,725	143,995
不動産賃借料	226,894	221,579

(有価証券関係)

子会社株式及び関連会社株式(当事業年度の貸借対照表計上額は子会社株式65,000千円、前事業年度の貸借対照表計上額は子会社株式65,000千円)は、市場価格がなく、時価を把握することが極めて困難と認められることから、記載しておりません。

(税効果会計関係)

1. 繰延税金資産及び繰延税金負債の発生の主な原因別の内訳

	前事業年度 (2019年3月31日)	当事業年度 (2020年3月31日)
繰延税金資産		
未払事業税	10,663千円	17,019千円
賞与引当金	20,384	21,077
退職給付引当金	235,580	238,358
貸倒引当金	326,857	314,537
役員退職慰労引当金	16,845	21,767
関係会社株式評価損	187,610	187,610
減損損失	193,485	193,485
その他	33,803	34,551
繰延税金資産小計	1,025,231	1,028,409
評価性引当額	871,290	855,825
繰延税金資産合計	153,941	172,583
繰延税金負債		
その他有価証券評価差額金	332,917	221,431
繰延税金負債合計	332,917	221,431
繰延税金資産(負債)の純額	178,976	48,847

2. 法定実効税率と税効果会計適用後の法人税等の負担率との間に重要な差異があるときの、当該差異の原因となった主要な項目別の内訳

	前事業年度 (2019年3月31日)	当事業年度 (2020年3月31日)
法定実効税率	30.6%	30.6%
(調整)		
交際費等永久に損金に算入されない項目	1.8	1.7
受取配当金等永久に益金に算入されない項目	1.6	3.2
住民税均等割	2.0	2.3
試験研究費等の税額控除額	2.2	2.5
評価性引当額の増減(減少: )	17.3	2.1
その他	0.1	0.0
税効果会計適用後の法人税等の負担率	13.2	26.8

(重要な後発事象)

該当事項はありません。

【附属明細表】

【有形固定資産等明細表】

(単位：千円)

区分	資産の種類	当期首残高	当期増加額	当期減少額	当期償却額	当期末残高	減価償却累計額
有形固定資産	建物	1,093,032	493,729	-	65,038	1,521,724	4,218,816
	構築物	51,732	2,958	0	5,366	49,325	477,288
	機械及び装置	264,759	39,134	1	56,446	247,444	1,590,414
	車両運搬具	0	680	-	283	396	1,380
	工具、器具及び備品	66,318	24,041	0	39,769	50,590	769,504
	土地	2,351,613	366,326	8,940	-	2,709,000	-
	リース資産	44,138	18,912	5,831 (5,831)	20,954	36,264	174,851
	計	3,871,595	945,784	14,773 (5,831)	187,858	4,614,747	7,232,256
無形固定資産	電話加入権	13,564	-	-	-	13,564	-
	借地権	170,000	-	-	-	170,000	-
	ソフトウェア	44,593	11,713	-	13,725	42,580	-
	リース資産	-	4,836	-	967	3,868	-
	計	228,158	16,549	-	14,692	230,014	-

(注) 1. 土地および建物の増加の主なものは、埼玉県本庄市土地建物取得(土地336,326千円、建物452,506千円)であります。

2. 当期減少額欄の( )は内数で、当期の減損損失計上額であります。

【引当金明細表】

(単位：千円)

科目	当期首残高	当期増加額	当期減少額	当期末残高
貸倒引当金	1,668,090	-	39,135	1,628,954
賞与引当金	66,659	68,927	66,659	68,927
返品調整引当金	23,189	1,507	-	24,697
退職給付引当金	770,371	50,390	41,303	779,459
役員退職慰労引当金	55,085	16,097	-	71,182

(2) 【主な資産及び負債の内容】

連結財務諸表を作成しているため、記載を省略しております。

(3) 【その他】

該当事項はありません。

第6【提出会社の株式事務の概要】

事業年度	4月1日から3月31日まで
定時株主総会	6月中
基準日	3月31日
剰余金の配当の基準日	9月30日 3月31日
1単元の株式数	100株
単元未満株式の買取り・売渡し  取扱場所  株主名簿管理人  取次所  買取・売渡手数料	(特別口座) 大阪市中央区伏見町三丁目6番3号 三菱UFJ信託銀行株式会社 大阪証券代行部 (特別口座) 東京都千代田区丸の内一丁目4番5号 三菱UFJ信託銀行株式会社  株式の売買の委託に係る手数料相当額として別途定める金額
公告掲載方法	電子公告により行う。ただし電子公告によることができない事故その他のやむを得ない事由が生じたときは、日本経済新聞に掲載して行う。 当社の公告掲載URLは次のとおり。https://www.asahipen.jp
株主に対する特典	第38期(1984年9月期)より株主優待制度を採用し、毎期末現在の単元株主に対して所有株式数に応じた区分により当社の製品を贈呈する。

## 第7【提出会社の参考情報】

### 1【提出会社の親会社等の情報】

当社は、金融商品取引法第24条の7第1項に規定する親会社等はありません。

### 2【その他の参考情報】

当事業年度の開始日から有価証券報告書提出日までの間に、次の書類を提出しております。

- (1) 有価証券報告書及びその添付書類並びに確認書  
事業年度(第73期)(自 2018年4月1日 至 2019年3月31日)2019年6月27日関東財務局長に提出
- (2) 内部統制報告書及びその添付書類  
2019年6月27日関東財務局長に提出
- (3) 四半期報告書及び確認書  
(第74期第1四半期)(自 2019年4月1日 至 2019年6月30日)2019年8月9日関東財務局長に提出  
(第74期第2四半期)(自 2019年7月1日 至 2019年9月30日)2019年11月14日関東財務局長に提出  
(第74期第3四半期)(自 2019年10月1日 至 2019年12月31日)2020年2月14日関東財務局長に提出
- (4) 臨時報告書  
2019年7月2日関東財務局長に提出  
企業内容等の開示に関する内閣府令第19条第2項第9号の2(株主総会における議決権行使の結果)に基づく臨時報告書であります。
- (5) 自己株券買付状況報告書  
報告期間(自 2020年2月10日 至 2020年2月29日)2020年3月10日関東財務局長に提出  
報告期間(自 2020年3月1日 至 2020年3月31日)2020年4月10日関東財務局長に提出  
報告期間(自 2020年4月1日 至 2020年4月30日)2020年5月8日関東財務局長に提出



## 第二部【提出会社の保証会社等の情報】

該当事項はありません。

独立監査人の監査報告書及び内部統制監査報告書

2020年6月26日

株式会社アサヒペン

取締役会 御中

近畿第一監査法人

大阪府大阪市

代表社員  
業務執行社員 公認会計士 岡野 芳郎 印

代表社員  
業務執行社員 公認会計士 寺井 清明 印

< 財務諸表監査 >

監査意見

当監査法人は、金融商品取引法第193条の2第1項の規定に基づく監査証明を行うため、「経理の状況」に掲げられている株式会社アサヒペンの2019年4月1日から2020年3月31日までの連結会計年度の連結財務諸表、すなわち、連結貸借対照表、連結損益計算書、連結包括利益計算書、連結株主資本等変動計算書、連結キャッシュ・フロー計算書、連結財務諸表作成のための基本となる重要な事項、その他の注記及び連結附属明細表について監査を行った。

当監査法人は、上記の連結財務諸表が、我が国において一般に公正妥当と認められる企業会計の基準に準拠して、株式会社アサヒペン及び連結子会社の2020年3月31日現在の財政状態並びに同日をもって終了する連結会計年度の経営成績及びキャッシュ・フローの状況を、全ての重要な点において適正に表示しているものと認める。

監査意見の根拠

当監査法人は、我が国において一般に公正妥当と認められる監査の基準に準拠して監査を行った。監査の基準における当監査法人の責任は、「連結財務諸表監査における監査人の責任」に記載されている。当監査法人は、我が国における職業倫理に関する規定に従って、会社及び連結子会社から独立しており、また、監査人としてのその他の倫理上の責任を果たしている。当監査法人は、意見表明の基礎となる十分かつ適切な監査証拠を入手したと判断している。

連結財務諸表に対する経営者並びに監査役及び監査役会の責任

経営者の責任は、我が国において一般に公正妥当と認められる企業会計の基準に準拠して連結財務諸表を作成し適正に表示することにある。これには、不正又は誤謬による重要な虚偽表示のない連結財務諸表を作成し適正に表示するために経営者が必要と判断した内部統制を整備及び運用することが含まれる。

連結財務諸表を作成するに当たり、経営者は、継続企業の前提に基づき連結財務諸表を作成することが適切であるかどうかを評価し、我が国において一般に公正妥当と認められる企業会計の基準に基づいて継続企業に関する事項を開示する必要がある場合には当該事項を開示する責任がある。

監査役及び監査役会の責任は、財務報告プロセスの整備及び運用における取締役の職務の執行を監視することにある。

連結財務諸表監査における監査人の責任

監査人の責任は、監査人が実施した監査に基づいて、全体としての連結財務諸表に不正又は誤謬による重要な虚偽表示がないかどうかについて合理的な保証を得て、監査報告書において独立の立場から連結財務諸表に対する意見を表明することにある。虚偽表示は、不正又は誤謬により発生する可能性があり、個別に又は集計すると、連結財務諸表の利用者の意思決定に影響を与えると合理的に見込まれる場合に、重要性があると判断される。

監査人は、我が国において一般に公正妥当と認められる監査の基準に従って、監査の過程を通じて、職業的専門家としての判断を行い、職業的懐疑心を保持して以下を実施する。

- ・ 不正又は誤謬による重要な虚偽表示リスクを識別し、評価する。また、重要な虚偽表示リスクに対応した監査手続を立案し、実施する。監査手続の選択及び適用は監査人の判断による。さらに、意見表明の基礎となる十分かつ適切な監査証拠を入手する。

- ・ 連結財務諸表の目的は、内部統制の有効性について意見表明するためのものではないが、監査人は、リスク評価の実施に際して、状況に応じた適切な監査手続を立案するために、監査に関連する内部統制を検討する。
- ・ 経営者が採用した会計方針及びその適用方法の適切性、並びに経営者によって行われた会計上の見積りの合理性及び関連する注記事項の妥当性を評価する。
- ・ 経営者が継続企業を前提として連結財務諸表を作成することが適切であるかどうか、また、入手した監査証拠に基づき、継続企業の前提に重要な疑義を生じさせるような事象又は状況に関して重要な不確実性が認められるかどうか結論付ける。継続企業の前提に関する重要な不確実性が認められる場合は、監査報告書において連結財務諸表の注記事項に注意を喚起すること、又は重要な不確実性に関する連結財務諸表の注記事項が適切でない場合は、連結財務諸表に対して除外事項付意見を表明することが求められている。監査人の結論は、監査報告書日までに入手した監査証拠に基づいているが、将来の事象や状況により、企業は継続企業として存続できなくなる可能性がある。
- ・ 連結財務諸表の表示及び注記事項が、我が国において一般に公正妥当と認められる企業会計の基準に準拠しているかどうかとともに、関連する注記事項を含めた連結財務諸表の表示、構成及び内容、並びに連結財務諸表が基礎となる取引や会計事象を適正に表示しているかどうかを評価する。
- ・ 連結財務諸表に対する意見を表明するために、会社及び連結子会社の財務情報に関する十分かつ適切な監査証拠を入手する。監査人は、連結財務諸表の監査に関する指示、監督及び実施に関して責任がある。監査人は、単独で監査意見に対して責任を負う。

監査人は、監査役及び監査役会に対して、計画した監査の範囲とその実施時期、監査の実施過程で識別した内部統制の重要な不備を含む監査上の重要な発見事項、及び監査の基準で求められているその他の事項について報告を行う。

監査人は、監査役及び監査役会に対して、独立性についての我が国における職業倫理に関する規定を遵守したこと、並びに監査人の独立性に影響を与えると合理的に考えられる事項、及び阻害要因を除去又は軽減するためにセーフガードを講じている場合はその内容について報告を行う。

#### < 内部統制監査 >

##### 監査意見

当監査法人は、金融商品取引法第193条の2第2項の規定に基づく監査証明を行うため、株式会社アサヒペンの2020年3月31日現在の内部統制報告書について監査を行った。

当監査法人は、株式会社アサヒペンが2020年3月31日現在の財務報告に係る内部統制は有効であると表示した上記の内部統制報告書が、我が国において一般に公正妥当と認められる財務報告に係る内部統制の評価の基準に準拠して、財務報告に係る内部統制の評価結果について、全ての重要な点において適正に表示しているものと認める。

##### 監査意見の根拠

当監査法人は、我が国において一般に公正妥当と認められる財務報告に係る内部統制の監査の基準に準拠して内部統制監査を行った。財務報告に係る内部統制の監査の基準における当監査法人の責任は、「内部統制監査における監査人の責任」に記載されている。当監査法人は、我が国における職業倫理に関する規定に従って、会社及び連結子会社から独立しており、また、監査人としてのその他の倫理上の責任を果たしている。当監査法人は、意見表明の基礎となる十分かつ適切な監査証拠を入手したと判断している。

##### 内部統制報告書に対する経営者並びに監査役及び監査役会の責任

経営者の責任は、財務報告に係る内部統制を整備及び運用し、我が国において一般に公正妥当と認められる財務報告に係る内部統制の評価の基準に準拠して内部統制報告書を作成し適正に表示することにある。

監査役及び監査役会の責任は、財務報告に係る内部統制の整備及び運用状況を監視、検証することにある。

なお、財務報告に係る内部統制により財務報告の虚偽の記載を完全には防止又は発見することができない可能性がある。

##### 内部統制報告書における監査人の責任

監査人の責任は、監査人が実施した内部統制監査に基づいて、内部統制報告書に重要な虚偽表示がないかどうかについて合理的な保証を得て、内部統制監査報告書において独立の立場から内部統制報告書に対する意見を表明することにある。

監査人は、我が国において一般に公正妥当と認められる財務報告に係る内部統制の監査の基準に従って、監査の過程を通じて、職業的専門家としての判断を行い、職業的懐疑心を保持して以下を実施する。

- ・ 内部統制報告書における財務報告に係る内部統制の評価結果について監査証拠を入手するための監査手続を実施する。内部統制監査の監査手続は、監査人の判断により、財務報告の信頼性に及ぼす影響の重要性に基づいて選択及び適用される。
- ・ 財務報告に係る内部統制の評価範囲、評価手続及び評価結果について経営者が行った記載を含め、全体としての内部統制報告書の表示を検討する。
- ・ 内部統制報告書における財務報告に係る内部統制の評価結果に関する十分かつ適切な監査証拠を入手する。監査人は、内部統制報告書の監査に関する指示、監督及び実施に関して責任がある。監査人は、単独で監査意見に対して責任を負う。

監査人は、監査役及び監査役会に対して、計画した内部統制監査の範囲とその実施時期、内部統制監査の実施結果、識別した内部統制の開示すべき重要な不備、その是正結果、及び内部統制の監査の基準で求められているその他の事項について報告を行う。

監査人は、監査役及び監査役会に対して、独立性についての我が国における職業倫理に関する規定を遵守したこと、並びに監査人の独立性に影響を与えると合理的に考えられる事項、及び阻害要因を除去又は軽減するためにセーフガードを講じている場合はその内容について報告を行う。

#### 利害関係

会社及び連結子会社と当監査法人又は業務執行社員との間には、公認会計士法の規定により記載すべき利害関係はない。

以 上

- 
- (注) 1. 上記は監査報告書の原本に記載された事項を電子化したものであり、その原本は当社(有価証券報告書提出会社)が別途保管しております。  
2. X B R Lデータは監査の対象には含まれておりません。

## 独立監査人の監査報告書

2020年6月26日

株式会社アサヒペン

取締役会 御中

近畿第一監査法人

大阪府大阪市

代表社員  
業務執行社員 公認会計士 岡野 芳郎 印

代表社員  
業務執行社員 公認会計士 寺井 清明 印

### 監査意見

当監査法人は、金融商品取引法第193条の2第1項の規定に基づく監査証明を行うため、「経理の状況」に掲げられている株式会社アサヒペンの2019年4月1日から2020年3月31日までの第74期事業年度の財務諸表、すなわち、貸借対照表、損益計算書、株主資本等変動計算書、重要な会計方針、その他の注記及び附属明細表について監査を行った。

当監査法人は、上記の財務諸表が、我が国において一般に公正妥当と認められる企業会計の基準に準拠して、株式会社アサヒペンの2020年3月31日現在の財政状態及び同日をもって終了する事業年度の経営成績の状況を、全ての重要な点において適正に表示しているものと認める。

### 監査意見の根拠

当監査法人は、我が国において一般に公正妥当と認められる監査の基準に準拠して監査を行った。監査の基準における当監査法人の責任は、「財務諸表監査における監査人の責任」に記載されている。当監査法人は、我が国における職業倫理に関する規定に従って、会社から独立しており、また、監査人としてのその他の倫理上の責任を果たしている。当監査法人は、意見表明の基礎となる十分かつ適切な監査証拠を入手したと判断している。

### 財務諸表に対する経営者並びに監査役及び監査役会の責任

経営者の責任は、我が国において一般に公正妥当と認められる企業会計の基準に準拠して財務諸表を作成し適正に表示することにある。これには、不正又は誤謬による重要な虚偽表示のない財務諸表を作成し適正に表示するために経営者が必要と判断した内部統制を整備及び運用することが含まれる。

財務諸表を作成するに当たり、経営者は、継続企業的前提に基づき財務諸表を作成することが適切であるかどうかを評価し、我が国において一般に公正妥当と認められる企業会計の基準に基づいて継続企業に関する事項を開示する必要がある場合には当該事項を開示する責任がある。

監査役及び監査役会の責任は、財務報告プロセスの整備及び運用における取締役の職務の執行を監視することにある。

### 財務諸表監査における監査人の責任

監査人の責任は、監査人が実施した監査に基づいて、全体としての財務諸表に不正又は誤謬による重要な虚偽表示がないかどうかについて合理的な保証を得て、監査報告書において独立の立場から財務諸表に対する意見を表明することにある。虚偽表示は、不正又は誤謬により発生する可能性があり、個別に又は集計すると、財務諸表の利用者の意思決定に影響を与えると合理的に見込まれる場合に、重要性があると判断される。

監査人は、我が国において一般に公正妥当と認められる監査の基準に従って、監査の過程を通じて、職業的専門家としての判断を行い、職業的懐疑心を保持して以下を実施する。

- ・ 不正又は誤謬による重要な虚偽表示リスクを識別し、評価する。また、重要な虚偽表示リスクに対応した監査手続を立案し、実施する。監査手続の選択及び適用は監査人の判断による。さらに、意見表明の基礎となる十分かつ適切な監査証拠を入手する。
- ・ 財務諸表監査の目的は、内部統制の有効性について意見表明するためのものではないが、監査人は、リスク評価の実施に際して、状況に応じた適切な監査手続を立案するために、監査に関連する内部統制を検討する。
- ・ 経営者が採用した会計方針及びその適用方法の適切性、並びに経営者によって行われた会計上の見積りの合理性及び関連する注記事項の妥当性を評価する。

- ・ 経営者が継続企業を前提として財務諸表を作成することが適切であるかどうか、また、入手した監査証拠に基づき、継続企業の前提に重要な疑義を生じさせるような事象又は状況に関して重要な不確実性が認められるかどうか結論付ける。継続企業の前提に関する重要な不確実性が認められる場合は、監査報告書において財務諸表の注記事項に注意を喚起すること、又は重要な不確実性に関する財務諸表の注記事項が適切でない場合は、財務諸表に対して除外事項付意見を表明することが求められている。監査人の結論は、監査報告書日までに入手した監査証拠に基づいているが、将来の事象や状況により、企業は継続企業として存続できなくなる可能性がある。
- ・ 財務諸表の表示及び注記事項が、我が国において一般に公正妥当と認められる企業会計の基準に準拠しているかどうかとともに、関連する注記事項を含めた財務諸表の表示、構成及び内容、並びに財務諸表が基礎となる取引や会計事象を適正に表示しているかどうかを評価する。

監査人は、監査役及び監査役会に対して、計画した監査の範囲とその実施時期、監査の実施過程で識別した内部統制の重要な不備を含む監査上の重要な発見事項、及び監査の基準で求められているその他の事項について報告を行う。

監査人は、監査役及び監査役会に対して、独立性についての我が国における職業倫理に関する規定を遵守したこと、並びに監査人の独立性に影響を与えると合理的に考えられる事項、及び阻害要因を除去又は軽減するためにセーフガードを講じている場合はその内容について報告を行う。

#### 利害関係

会社と当監査法人又は業務執行社員との間には、公認会計士法の規定により記載すべき利害関係はない。

以 上

---

(注) 1. 上記は監査報告書の原本に記載された事項を電子化したものであり、その原本は当社(有価証券報告書提出会社)が別途保管しております。

2. X B R L データは監査の対象には含まれておりません。