

【表紙】

【提出書類】 有価証券報告書

【根拠条文】 金融商品取引法第24条第1項

【提出先】 関東財務局長

【提出日】 平成29年3月30日

【事業年度】 第104期(自 平成28年1月1日 至 平成28年12月31日)

【会社名】 東亜合成株式会社

【英訳名】 TOAGOSEI CO., LTD.

【代表者の役職氏名】 代表取締役社長 高村 美己志

【本店の所在の場所】 東京都港区西新橋一丁目14番1号

【電話番号】 03(3597)7215

【事務連絡者氏名】 グループ経営本部IR広報部長 根本 洋

【最寄りの連絡場所】 東京都港区西新橋一丁目14番1号

【電話番号】 03(3597)7215

【事務連絡者氏名】 グループ経営本部IR広報部長 根本 洋

【縦覧に供する場所】 株式会社東京証券取引所
(東京都中央区日本橋兜町2番1号)

第一部 【企業情報】

第1 【企業の概況】

1 【主要な経営指標等の推移】

(1) 連結経営指標等

回次	第100期	第101期	第102期	第103期	第104期
決算年月	平成24年12月	平成25年12月	平成26年12月	平成27年12月	平成28年12月
売上高 (百万円)	148,203	151,081	148,912	139,848	135,382
経常利益 (百万円)	15,250	15,346	12,892	13,201	16,935
親会社株主に帰属する 当期純利益 (百万円)	9,699	9,605	8,414	6,696	13,801
包括利益 (百万円)	11,345	14,772	11,920	8,362	13,476
純資産額 (百万円)	136,240	148,148	157,349	163,020	173,003
総資産額 (百万円)	181,451	193,086	201,168	208,018	219,520
1株当たり純資産額 (円)	1,001.99	1,090.91	1,159.65	1,201.46	1,276.10
1株当たり当期純利益 (円)	73.58	72.88	63.88	50.86	104.83
潜在株式調整後 1株当たり当期純利益 (円)					
自己資本比率 (%)	72.8	74.4	75.9	76.0	76.5
自己資本利益率 (%)	7.6	7.0	5.7	4.3	8.5
株価収益率 (倍)	9.2	12.3	15.0	20.5	11.0
営業活動による キャッシュ・フロー (百万円)	23,293	18,023	16,098	23,313	21,989
投資活動による キャッシュ・フロー (百万円)	15,041	6,852	13,981	4,592	17,673
財務活動による キャッシュ・フロー (百万円)	3,377	2,094	3,063	3,949	3,939
現金および現金同等物 の期末残高 (百万円)	29,529	39,798	39,285	53,977	54,231
従業員数 (名)	2,509	2,483	2,442	2,441	2,411

- (注) 1 売上高には、消費税等は含まれておりません。
2 潜在株式調整後1株当たり当期純利益については、潜在株式が存在しないため記載しておりません。
3 平成27年7月1日付で2株につき1株の割合で株式併合を行いました。第100期の期首に当該株式併合が行われたと仮定し、1株当たり純資産額および1株当たり当期純利益を算定しております。
4 「企業結合に関する会計基準」(企業会計基準第21号 平成25年9月13日)等を適用し、当連結会計年度より、「当期純利益」を「親会社株主に帰属する当期純利益」としております。

(2) 提出会社の経営指標等

回次		第100期	第101期	第102期	第103期	第104期
決算年月		平成24年12月	平成25年12月	平成26年12月	平成27年12月	平成28年12月
売上高	(百万円)	95,592	98,114	96,606	89,576	86,523
経常利益	(百万円)	12,197	12,182	11,152	12,041	13,741
当期純利益	(百万円)	8,102	17,913	8,380	9,309	10,783
資本金	(百万円)	20,886	20,886	20,886	20,886	20,886
発行済株式総数	(千株)	263,992	263,992	263,992	131,996	131,996
純資産額	(百万円)	92,451	110,843	118,059	126,232	133,076
総資産額	(百万円)	152,522	170,413	176,909	187,534	197,869
1株当たり純資産額	(円)	701.39	841.34	896.52	958.84	1,010.89
1株当たり配当額 (内1株当たり 中間配当額)	(円) (円)	10.00 (5.00)	10.00 (5.00)	12.00 (6.00)	18.00 (6.00)	26.00 (13.00)
1株当たり当期純利益	(円)	61.47	135.93	63.62	70.71	81.91
潜在株式調整後 1株当たり当期純利益	(円)					
自己資本比率	(%)	60.6	65.0	66.7	67.3	67.3
自己資本利益率	(%)	9.0	17.6	7.3	7.6	8.3
株価収益率	(倍)	11.0	6.6	15.1	14.7	14.1
配当性向	(%)	32.5	14.7	37.7	33.9	31.7
従業員数	(名)	918	1,117	1,205	1,228	1,189

- (注) 1 売上高には、消費税等は含まれておりません。
- 2 潜在株式調整後1株当たり当期純利益については、潜在株式が存在しないため記載しておりません。
- 3 第102期の1株当たり配当額12.00円には、2.00円(うち1株当たり中間配当額には1.00円)の創立70周年記念配当が含まれております。
- 4 平成27年7月1日付で2株につき1株の割合で株式併合を行いました。第100期の期首に当該株式併合が行われたと仮定し、1株当たり純資産額および1株当たり当期純利益を算定しております。
- 5 第103期の1株当たり配当額18.00円は、中間配当額6.00円と期末配当額12.00円の合計となります。なお、平成27年7月1日付で2株につき1株の割合で株式併合を行いましたので、中間配当額6.00円は株式併合前の配当額、期末配当額12.00円は株式併合後の配当額となります。

2 【沿革】

- 昭和17年3月 矢作工業株式会社として名古屋に設立。(硫酸、硫酸等を製造販売)
- 昭和19年7月 昭和曹達株式会社、北海曹達株式会社およびレーヨン曹達株式会社の3ソーダ会社を吸収併し、社名を東亜合成化学工業株式会社と改称。
工場を名古屋、高岡および坂出に置く。
- 昭和20年11月 本店を東京都港区西新橋に移転。
- 昭和24年5月 株式を東京証券取引所に上場。
- 昭和24年9月 東洋レーヨン株式会社(現・東レ株式会社)と提携してナイロン原料(アノン、ラクタム)供給契約を締結。昭和25年から供給を開始。
- 昭和25年8月 オークライト工業株式会社(後に東亜樹脂工業株式会社と改称、昭和48年1月株式会社寺岡製作所と合併のうえ、アロン化成株式会社と改称 現連結子会社)を設立。
- 昭和32年11月 徳島工場を新設。
- 昭和35年10月 わが国で最初のアクリル酸エステルの企業化に成功。
- 昭和38年10月 瞬間接着剤「アロンアルファ」生産開始。
- 昭和48年12月 名古屋工場に住友化学工業株式会社(現・住友化学株式会社)との業務提携によるプロピレン法アクリル酸エステル設備完成。
- 昭和58年10月 粗アクリル酸供給源として昭和電工株式会社と共同出資で大分ケミカル株式会社を設立。(現連結子会社)
- 昭和60年12月 名古屋工場の苛性ソーダ製造方式を、水銀法からイオン交換膜法に転換。
- 昭和63年3月 徳島工場の苛性ソーダ製造方式を、隔膜法からイオン交換膜法に転換。
- 平成元年5月 ニューヨーク事務所を現地法人化し、トウアゴウセイ・アメリカ・インクを設立。(現連結子会社)
- 平成元年7月 米国ボーデン社と提携、合併企業ボーデン・トウアゴウセイ・カンパニーを設立。(現 エルマーズ・アンド・トウアゴウセイ・カンパニー 現持分法適用関連会社)
- 平成3年6月 つくば研究所(後に先端科学研究所と改称)を開設。
- 平成5年1月 トウアゴウセイ・ホンコン・リミテッド設立。(現連結子会社)
- 平成6年7月 東亜合成化学工業株式会社創立50周年を機に社名を東亜合成株式会社と改称。
- 平成7年7月 中国広東省珠海市に当社子会社トウアゴウセイ・ホンコン・リミテッド100%出資の東亜合成(珠海)有限公司を設立。(現連結子会社)
- 平成7年9月 アロン化成株式会社株式を大阪証券取引所市場第二部に上場。
- 平成8年7月 シンガポールにシンガポール・アクリリック・エステル・ピーティーイー・リミテッド(現 トウアゴウセイ・シンガポール・ピーティーイー・リミテッド 現連結子会社)を設立。
- 平成8年9月 アロン化成株式会社株式を東京証券取引所市場第二部に上場。

- 平成12年3月 アロン化成株式会社株式を東京、大阪両証券取引所市場第一部に上場。
- 平成12年9月 台湾の接昌工業股份有限公司と合併で光硬化型樹脂の販売を目的とする台湾東亜合成股份有限公司を設立。(現連結子会社)
- 平成12年12月 台湾の接昌工業股份有限公司と合併で光硬化型樹脂の製造を目的とする東昌化学股份有限公司を設立。(現連結子会社)
- 平成13年1月 当社100%出資の東亜テクノガス株式会社に当社工業ガス事業を営業譲渡。(現連結子会社)
- 平成14年7月 鶴見曹達株式会社を完全子会社化。
- 平成15年4月 共栄商事株式会社を存続会社として三省商事株式会社を合併し、株式会社TGコーポレーションと改称。(現連結子会社)
- 平成16年1月 中国江蘇省張家港市に大日本インキ化学工業(現DIC株式会社)と合併で光硬化型樹脂の製造・販売を目的とする張家港東亜迪愛生化学有限公司を設立。(現連結子会社)
- 平成16年7月 シンガポール・アクリリック・エステル・ピーティーイー・リミテッド(現トウアゴウセイ・シンガポール・ピーティーイー・リミテッド)を完全子会社化。(現連結子会社)
- 平成18年10月 高分子凝集剤事業を分割し、三井化学株式会社との合併会社であるMTアクアポリマー株式会社を設立。(現連結子会社)
- 平成22年6月 三井化学株式会社と合併でエチレンカーボネートの製造を目的とするMTエチレンカーボネート株式会社を設立。(現連結子会社)
- 平成23年2月 R&D総合センターを開設。
- 平成23年7月 アロン化成株式会社を完全子会社化。
- 平成23年11月 アロン化成株式会社がものづくりセンターを開設。
- 平成25年1月 鶴見曹達株式会社および日本純薬株式会社を吸収合併。
- 平成28年8月 トウアゴウセイ・タイランド・カンパニー・リミテッドを設立。(現連結子会社)

3 【事業の内容】

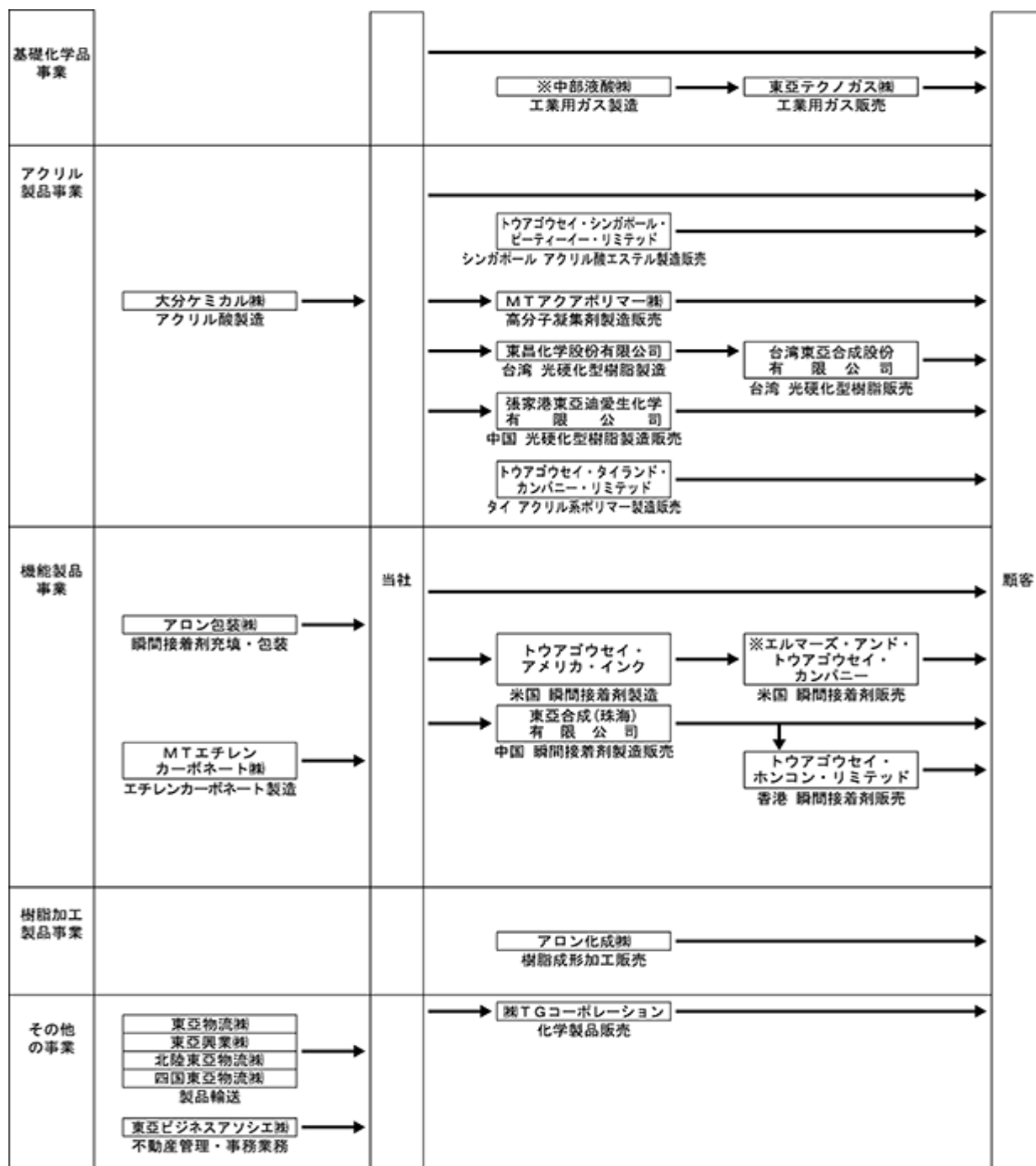
当社グループは、当社、子会社23社および関連会社12社で構成され、その主な事業内容と当社および主要な関係会社の当該事業にかかる位置付けは次のとおりであります。

なお、トウアゴウセイ・タイランド・カンパニー・リミテッドを新たに設立したため、当連結会計年度より連結の範囲に含めております。

また、当連結会計年度より、報告セグメントの区分を変更しております。詳細は、「第5 経理の状況 1 連結財務諸表等 (1)連結財務諸表 注記事項(セグメント情報等)」をご参照ください。

セグメント	主な事業	主要な関係会社
基礎化学品事業	苛性ソーダ、苛性カリ、液体塩素・塩酸などの無機塩化物、無機高純度品、硫酸、工業用ガス等の製造販売	東亜テクノガス(株) 中部液酸(株) 他子会社1社 他関連会社6社
アクリル製品事業	アクリル酸、アクリル酸エステル、アクリル系ポリマー、高分子凝集剤、光硬化型樹脂等の製造販売	大分ケミカル(株) MTアクアポリマー(株) トウアゴウセイ・シンガポール・ピーティーイー・リミテッド 東昌化学股份有限公司 台湾東亜合成股份有限公司 張家港東亜迪愛生化学有限公司 トウアゴウセイ・タイランド・カンパニー・リミテッド 他関連会社1社
機能製品事業	接着剤、無機機能材料、エレクトロニクス材料等の製造販売	アロン包装(株) トウアゴウセイ・アメリカ・インク エルマーズ・アンド・トウアゴウセイ・カンパニー 東亜合成(珠海)有限公司 トウアゴウセイ・ホンコン・リミテッド MTエチレンカーボネート(株) 他子会社1社 他関連会社1社
樹脂加工製品事業	管工機材製品、建築・土木製品、ライフサポート製品、エラストマーコンパウンド、環境関連製品等の製造販売	アロン化成(株) 他子会社1社
その他の事業	輸送事業、商社事業等	東亜物流(株) 東亜興業(株) 北陸東亜物流(株) 四国東亜物流(株) (株)TGコーポレーション 東亜ビジネスアソシエ(株) 他関連会社2社

以上に述べた事項を系統図に示すと、次のとおりになります。



連結子会社 : 無印

持分法適用会社 : ※

4 【関係会社の状況】

名称		住所	資本金または 出資金 (百万円)	主要な事業 の内容	議決権の 所有割合 (%)	関係内容
(連結子会社) アロン化成(株)	1 3	港区西新橋	4,220	樹脂加工製品	100.0	工場用土地一部を賃貸。役員 の兼任2名、転籍3名。
大分ケミカル(株)	1	大分県大分市	450	アクリル製品	91.2	当社が原料を一部代理購入。 当社が販売する製品を仕入。 当社から資金を借入。役員 の兼任4名(内、当社従業員2 名)。
トウアゴウセイ・アメリカ・イン ク		米国	千US.\$ 6,100	機能製品	100.0	当社から原料用に製品を供 給、当社が原料を一部代理購 入。役員兼任5名(内、当社 従業員5名)、転籍1名。
(株)TGコーポレーション		港区西新橋	174	その他	100.0	当社製品の一部を販売および 当社原料の一部を仕入。役員 の兼任7名(内、当社従業員7 名)。
東亜物流(株)		名古屋市港区	16	その他	100.0	当社の製品等の輸送を委託。 工場用土地一部を賃貸。役員 の兼任4名(内、当社従業員4 名)。
東亜テクノガス(株)		名古屋市中区	400	基礎化学品	100.0	役員兼任6名(内、当社従業 員6名)。
東亜ビジネスアソシエ(株)		港区西新橋	40	その他	100.0	当社不動産の管理および事務 業務等を委託。土地一部を賃 貸。役員兼任4名(内、当社 従業員4名)。
東昌化学股份有限公司		台湾	千NT.\$ 15,000	アクリル製品	51.0	当社から原料を一部供給およ び当社が販売する製品を仕 入。役員兼任3名(内、当社 従業員3名)。
東亜興業(株)		名古屋市港区	25	その他	100.0	当社の製品等の輸送を委託。 工場用土地一部を賃貸。役員 の兼任4名(内、当社従業員4 名)。
台湾東亜合成股份有限公司		台湾	千NT.\$ 5,000	アクリル製品	100.0	当社が販売する一部製品を仕 入。役員兼任4名(内、当社 従業員4名)。
アロン包装(株)		富山県高岡市	10	機能製品	100.0	当社製品の包装充填業務を委 託。役員兼任4名(内、当社 従業員4名)。
トウアゴウセイ・ シンガポール・ピーティーイー・ リミテッド	1	シンガポール	千S.\$ 60,571	アクリル製品	100.0	当社が販売する一部製品を仕 入。役員兼任4名(内、当社 従業員4名)。
北陸東亜物流(株)	2	富山県高岡市	10	その他	90.0 (90.0)	当社製品等の輸送を委託。役 員の兼任3名(内、当社従業員 3名)。
四国東亜物流(株)	2	徳島県徳島市	10	その他	70.0 (70.0)	当社製品等の輸送を委託。役 員の兼任3名(内、当社従業員 3名)。

名称	住所	資本金または 出資金 (百万円)	主要な事業 の内容	議決権の 所有割合 (%)	関係内容
張家港東亜迪愛生化学有限公司	中国	千US.\$ 5,600	アクリル製品	60.0	当社から原料を一部供給および当社が販売する製品を仕入。役員の兼任5名(内、当社従業員4名)。
トウアゴウセイ・ホンコン・リミテッド	香港	千HK.\$ 10,988	機能製品	100.0	当社が販売する一部製品を仕入。役員の兼任3名(内、当社従業員3名)。
東亜合成(珠海)有限公司	2 中国	千HK.\$ 9,188	機能製品	100.0(100.0)	当社から原料用に製品を供給。役員の兼任4名(内、当社従業員4名)。
トウアゴウセイ・タイランド・カンパニー・リミテッド	2 タイ	千THB 250,000	アクリル製品	100.0 (1.0)	役員の兼任4名(内、当社従業員3名)。
MTアクアポリマー(株)	千代田区鍛冶町	460	アクリル製品	51.0	当社から原料用に製品を供給。工場用土地一部を賃貸。役員の兼任4名(内、当社従業員3名)。
MTエチレンカーボネート(株)	港区西新橋	480	機能製品	90.0	当社が原料を一部代理購入。当社が販売する製品を仕入。当社から資金を借入。役員の兼任3名(内、当社従業員3名)。
(持分法適用関連会社) 中部液酸(株)	2 愛知県知多市	480	基礎化学品	30.0 (30.0)	役員の兼任1名(内、当社従業員1名)、転籍2名。
エルマーズ・アンド・トウアゴウセイ・カンパニー	2 米国	千US.\$ 32,550	機能製品	50.0 (50.0)	役員の兼任4名(内、当社従業員3名)、転籍1名。

(注) 1 1 特定子会社に該当いたします。

2 2 ()内は間接所有割合で内数であります。

3 3 アロン化成(株)については、売上高(連結会社相互間の内部売上高を除く)の連結売上高に占める割合が10%を超えております。

主要な損益情報等	(1) 売上高	26,448 百万円
	(2) 経常利益	2,033 百万円
	(3) 当期純利益	3,774 百万円
	(4) 純資産額	34,938 百万円
	(5) 総資産額	42,996 百万円

5 【従業員の状況】

(1) 連結会社の状況

(平成28年12月31日現在)

セグメントの名称	従業員数(名)
基礎化学品事業	319
アクリル製品事業	478
機能製品事業	393
樹脂加工製品事業	563
その他の事業	274
全社(共通)	384
合計	2,411

(注) 従業員数は就業人員であります。

(2) 提出会社の状況

(平成28年12月31日現在)

従業員数(名)	平均年齢(歳)	平均勤続年数(年)	平均年間給与(円)
1,189	46.29	22.27	6,574,124

セグメントの名称	従業員数(名)
基礎化学品事業	306
アクリル製品事業	260
機能製品事業	218
樹脂加工製品事業	
その他の事業	21
全社(共通)	384
合計	1,189

(注) 1 従業員数は就業人員であります。

2 平均年間給与は、賞与および基準外賃金を含んでおります。

(3) 労働組合の状況

当社労働組合は、本部(名古屋)と東京・大阪・名古屋・横浜・高岡・徳島・坂出・川崎・広野・大分の10支部により構成されJEC連合に加盟しております。

このほか、当社グループの主な労働組合としてアロン化成労働組合等、各社別に組織される労働組合がありますが、5労働組合で東亜合成関連企業労働組合連合会を結成しています。

なお、労使関係について特記すべき事項はありません。

第2 【事業の状況】

1 【業績等の概要】

(1) 業績

当連結会計年度（平成28年1月1日から平成28年12月31日まで）におけるわが国経済は、雇用環境の改善や堅調な企業収益などから、景気は緩やかに回復いたしました。一方、世界経済は、米国経済は引き続き好調に推移しましたが、中国をはじめとした新興国経済の低迷が長期化し、また欧米における政治リスクが高まるなど、先行きに対する不透明感が強まりました。

当社グループを取り巻く事業環境につきましては、半導体や自動車部品などに使用される高機能、高付加価値製品の需要が着実に回復するとともに、原油をはじめとした資源価格がほぼ年間を通し安定的に推移しましたことから、汎用製品に対する値下げ圧力の強まりなどを背景に売上高は減少しましたものの、製造変動費の低減が利益拡大に寄与しました。

この結果、当連結会計年度の売上高は1,353億8千2百万円（前年度比3.2%減収）、営業利益は161億4千7百万円（前年度比30.8%増益）、経常利益は169億3千5百万円（前年度比28.3%増益）となりました。また、親会社株主に帰属する当期純利益は、遊休不動産や投資有価証券の売却益を計上したことなどから、138億1百万円（前年度比106.1%増益）となりました。

セグメントの業績は次のとおりです。

なお、当連結会計年度より、当社の建築補修材および土木補修材の販売事業を連結子会社であるアロン化成株式会社に分割承継いたしました。このため、建築・土木製品に関するセグメント別の業績は、従来の「機能製品事業」から「樹脂加工製品事業」に変更しております。また、前年度比につきましては、変更後の区分方法により作成した前連結会計年度の数値と比較しております。

基礎化学品事業

苛性ソーダおよび無機塩化物は、需給バランスの軟化基調が継続し製品価格は弱含みで推移したことなどから減収となりました。無機高純度品は、主力の半導体向けの需要が前半の不振から回復し増収となりました。硫酸および工業用ガスは、製品価格は低下しましたものの底堅い需要に支えられ前年並みの売上となりました。これらの結果、当セグメントの売上高は412億1千7百万円（前年度比2.9%減収）となりました。

営業利益は、製品価格の値下がり減収要因となりましたが、無機高純度品の増販や原燃料価格が安定推移したことによる製造変動費の低減などから、48億6千9百万円（前年度比44.6%増益）となりました。

アクリル製品事業

アクリル酸およびアクリル酸エステルは、販売数量は堅調でしたが原料価格低下に伴う製品価格の値下がりが大きく影響し減収となりました。アクリル系ポリマーは、高機能、高付加価値製品の販売が好調に推移し増収となりました。高分子凝集剤は、製品価格の値下がりなどから減収となりました。光硬化型樹脂は、全般的な需要不振により減収となりました。これらの結果、当セグメントの売上高は492億1千3百万円（前年度比5.4%減収）となりました。

営業利益は、アクリル系ポリマーの増販や原料価格低下による変動費減少に加え、シンガポール子会社などにおける固定費改善効果などから、52億7千6百万円（前年度比64.3%増益）となりました。

機能製品事業

瞬間接着剤は、国内販売は堅調でしたが海外での販売が為替の影響を受けたことなどから減収となりました。機能性接着剤は、高機能情報端末向けの需要鈍化などから販売数量が低調に推移し減収となりました。無機機能材料とエレクトロニクス材料は、無機イオン捕捉剤「IXE®」や無機系消臭剤「ケスモン®」などの販売好調により増収となりました。これらの結果、当セグメントの売上高は153億4千6百万円（前年度比2.1%減収）となりました。

営業利益は、無機機能材料やエレクトロニクス材料は増益となりましたが、接着剤の減販や広告宣伝費の増加などによる固定費上昇の影響などから、37億3千9百万円（前年度比10.0%減益）となりました。

樹脂加工製品事業

管工機材製品は、新設住宅着工戸数の増加など市場環境は改善基調にありますが原料価格の値下がりによる製品価格の低下などから減収となりました。建築・土木製品は、販売数量の増加により増収となりました。ライフサポート製品は、製品価格の改定などが寄与し若干の増収となりました。エラストマーコンパウンドは、医療や飲料分野向け製品の販売が好調に推移し増収となりました。これらの結果、当セグメントの売上高は264億4千7百万円（前年度比0.3%減収）となりました。

営業利益は、ライフサポート製品やエラストマーコンパウンドの増販や主要原料価格低下による製造変動費の減少などから、20億3千8百万円（前年度比39.5%増益）となりました。

その他の事業

新規製品の研究開発事業、輸送事業、商社事業などにより構成される当セグメントは、売上高は31億5千6百万円（前年度比0.5%増収）、営業利益は2億9百万円となりました。

(2) キャッシュ・フローの状況

営業活動によるキャッシュ・フローは、税金等調整前当期純利益が増加しましたものの、法人税等の支払額が増加しましたため、前連結会計年度に比べ収入が13億2千3百万円減少し、219億8千9百万円の収入となりました。

投資活動によるキャッシュ・フローは、定期預金、有価証券による運用および有形固定資産の取得による支出が増加しましたため、前連結会計年度に比べ支出が130億8千1百万円増加し、176億7千3百万円の支出となりました。

財務活動によるキャッシュ・フローは、配当金の支払額が増加しましたものの、長期借入金の返済による支出が減少しましたため、前連結会計年度に比べ支出が9百万円減少し、39億3千9百万円の支出となりました。

以上の結果、当連結会計年度末の現金及び現金同等物の残高は542億3千1百万円となり、前連結会計年度末に比べ2億5千4百万円の増加となりました。

2 【生産、受注及び販売の状況】

(1) 生産実績

当連結会計年度における生産実績をセグメントごとに示すと、次のとおりであります。

セグメントの名称	金額(百万円)	前年度比(%)
基礎化学品事業	34,765	2.2
アクリル製品事業	42,774	7.4
機能製品事業	16,638	0.7
樹脂加工製品事業	24,486	2.0
合計	118,665	2.9

- (注) 1 その他の事業につきましては、主としてサービス業ですので記載しておりません。
 2 金額は、販売価格により算出しております。
 3 上記の金額には、消費税等は含まれておりません。

(2) 受注状況

当社および各社は受注生産はほとんど行わず、主として見込み生産であります。

(3) 販売実績

当連結会計年度における販売実績をセグメントごとに示すと、次のとおりであります。

セグメントの名称	金額(百万円)	構成比(%)	前年度比(%)
基礎化学品事業	41,217	30.4	2.9
アクリル製品事業	49,213	36.4	5.4
機能製品事業	15,346	11.3	2.1
樹脂加工製品事業	26,447	19.5	0.3
その他の事業	3,156	2.4	0.5
合計	135,382	100.0	3.2

- (注) 1 総販売実績に対し10%以上に該当する販売先はありません。
 2 上記の金額には、消費税等は含まれておりません。
 3 当連結会計年度より、当社の建築補修材および土木補修材の販売事業を連結子会社であるアロン化成株式会社へ分割承継したことに伴い、従来「機能製品事業」に属していた当該事業の製品を「樹脂加工製品事業」の製品に変更しております。前年度比については前連結会計年度の数値を変更後のセグメントに組替えた数値で比較しております。

3 【対処すべき課題】

当社グループは、平成37年の東亜合成グループビジョンを策定し、そのビジョンを実現するための第一歩として、平成29年から平成31年までの3年間を実行期間とする中期経営計画「成長への軌道2019」を、平成28年12月20日に発表いたしました。その概要は次のとおりです。

1) 平成37年のグループビジョン

- ・技術と高付加価値製品で存在感のある化学企業グループ
- ・国内外で生産販売活動を展開している海外売上高比率25%以上の化学企業グループ
- ・事業拡大を担う優秀で意欲的な社員を豊富に擁する化学企業グループ
- ・安定した収益基盤を有する売上高2,000億円以上の化学企業グループ

2) 戦略に対応した組織への改編

当社グループのビジネスユニットを、成長戦略の中核を担う事業と当社の根幹を支える基幹事業に分類し、これに対応した組織に改編。関係会社においても、事業方針に準じた戦略をそれぞれ展開する。

事業の分類

- ・成長戦略の中核を担う事業

アクリルポリマー、オリゴマー、機能性接着剤、高純度無機化学品、無機機能材料、建材・土木、ライフサポート、エラストマー等

- ・基幹事業

電解製品、アクリルモノマー、工業用ガス、管工機材等

事業部の再編（東亜合成）

- ・「ポリマー・オリゴマー」「接着材料」「高機能無機材料」の3事業部
海外拡充を含む成長戦略の中核を担う。
- ・「基幹化学品」事業部
基幹事業のコスト競争力強化と維持拡大を担う。

3) アクションプランの概要

成長戦略展開

成長戦略の中核として、新製品開発、新事業開発、海外展開、M&Aを具体化する。新製品開発と新事業開発は、情報通信・モビリティ・エネルギーの各成長分野を重点として、市場ニーズを的確に把握しながら開発を推進する。

基幹事業強化

当社グループの経営基盤を支える事業として、生産性の改善とコスト競争力の強化を図る。

4) 中期経営計画「成長への軌道2019」連結数値目標

	平成31(2019)年目標
売上高	1,550億円
営業利益	180億円
売上高営業利益率	11.6%
親会社株主に帰属する当期純利益	125億円

(注)平成31年目標の前提条件：ナフサ価格 32,000円/KL、為替 105円/USD

(会社の支配に関する基本方針)

(1) 基本方針の内容

当社は、当社の企業価値が、「化学事業を通じてより多くの人々とより多くの幸福を分かち合う」という企業理念に基づき、化学関連の事業を推進することにより、当社およびその子会社の株主・取引先・地域住民等のステークホルダーの皆様の利益・幸せを実現していくことにその淵源を有することに鑑み、特定の者またはグループによる当社の総議決権の20%以上に相当する議決権を有する株式の取得により、このような当社の企業価値または株主の皆様共同の利益が毀損されるおそれが存する場合には、かかる特定の者またはグループは当社の財務および事業の方針の決定を支配する者として不適切であるとして、法令および定款によって許容される限度において、当社の企業価値または株主の皆様共同の利益の確保・向上のための相当な措置を講じることを、その基本方針といたします。

(2) 基本方針に照らして不適切な者によって当社の財務および事業の方針の決定が支配されることを防止するための取組み

当社は、基本方針に照らして不適切な者によって当社の財務および事業の方針の決定が支配されることを防止するための取組みの一つとして、平成19年3月29日開催の当社第94回定時株主総会において、「当社株式の大規模買付行為に関する対応方針（買収防衛策）」の導入について株主の皆様のご承認をいただきました。

その後、平成22年3月30日開催の当社第97回定時株主総会、平成25年3月28日開催の当社第100回定時株主総会および平成28年3月30日開催の当社第103回定時株主総会において、それぞれ所要の変更を行った上で、買収防衛策の継続について株主の皆様のご承認をいただいております（以下、継続された現在の買収防衛策を「本プラン」といいます）。なお、当社は特別委員会を設置し、特別委員会委員として、北村康央、佐藤勝、安田昌彦の3氏を選任しております。

本プランの概要は、以下に記載のとおりですが、本プランの詳細につきましては、平成28年2月4日付の当社プレスリリース「当社株式の大規模買付行為に関する対応方針（買収防衛策）」の一部変更および継続に関するお知らせ」をご参照下さい。

(当社ホームページ...<http://www.toagosei.co.jp/>)

本プランの導入の目的

本プランは、大規模買付者に対して事前に大規模買付行為に関する必要な情報の提供および考慮・交渉のための期間を確保することを求めることによって、当該大規模買付行為に応じるべきか否かを株主の皆様が適切に判断されること、取締役会が、当該大規模買付行為に対する賛否の意見または代替案を株主の皆様に対して提示すること、あるいは、株主の皆様のために大規模買付者と交渉を行うこと等を可能とし、もって基本方針に照らして不適切な者（具体的には、本プランに違反をした大規模買付者および濫用的買収者ならびにこれらの者と一定の関係にある者等）によって当社の財務および事業の方針の決定が支配されることを防止し、企業価値ないし株主共同の利益を確保・向上することを目的として導入されたものです。

本プランに基づく対抗措置の発動に係る手続

(イ) 対象となる大規模買付行為

次の() から () までのいずれかに該当する行為（ただし、取締役会があらかじめ承認をした行為を除きます）またはその可能性のある行為がなされ、またはなされようとする場合に、本プランに基づく対抗措置が発動される場合があります。

() 当社が発行者である株券等に関する当社の特定の株主の株券等保有割合が20%以上となる当該株券等の買付けその他の取得

() 当社が発行者である株券等に関する当社の特定の株主の株券等所有割合とその特別関係者の株券等所有割合との合計が20%以上となる当該株券等の買付けその他の取得

() 上記() または() に掲げる各行為がなされたか否かにかかわらず、当社の特定株主グループが、当社の他の株主（複数である場合を含みます。以下、本() において同じとします）との間で、当該他の株主が当該特定株主グループに属する株主の共同保有者に該当するに至るような合意その他の行為、または当該特定株主グループと当該他の株主との間にその一方が他方を実質的に支配しもしくはそれらの者が共同ないし協調して行動する関係を樹立する行為（ただし、当社が発行者である株券等につ

き当該特定グループに属するすべての株主と当該他の株主との株券等保有割合の合計が20%以上となるような場合に限ります)

(ロ) 大規模買付者に対する情報提供の要求

大規模買付者には、大規模買付行為の開始に先立ち、意向表明書および大規模買付情報を提供していただきます。

(ハ) 大規模買付者との交渉等

取締役会は、対価を現金(円貨)のみとする公開買付けによる当社のすべての株券等の買付けが行われる場合には、60日間、それ以外の場合には、90日間の期間を、取締役会評価期間として設定し、当社の企業価値および株主の皆様共同の利益の確保・向上の観点から評価、検討、意見形成、代替案立案および大規模買付者との交渉を行うものとします。なお、当該取締役会評価期間は、必要な範囲内で最大30日間延長することができるものとします。

(二) 特別委員会の勧告および取締役会の決議

特別委員会は、大規模買付者が大規模買付ルールにつきその重要な点において違反した場合で、取締役会がその是正を書面により当該大規模買付者に対して要求した後10営業日以内に当該違反が是正されない場合には、原則として、取締役会に対して、大規模買付行為に対する対抗措置の発動を勧告します。

他方、大規模買付者が大規模買付ルールを遵守した場合、特別委員会は、原則として、取締役会に対して、大規模買付行為に対する対抗措置の不発動を勧告しますが、大規模買付ルールが遵守されている場合であっても、当該大規模買付者がいわゆるグリーンメイラーである場合等一定の事情を有していると認められる者である場合には、取締役会に対して、対抗措置の発動を勧告します。

取締役会は、特別委員会の勧告を最大限尊重したうえで、対抗措置の発動または不発動その他必要な決議を行うものとします。

(ホ) 株主意思確認総会の開催

上記(二)にかかわらず、下記のいずれかの事由に該当し、かつ、取締役会が、株主総会の開催に要する時間等を勘案した上で、取締役の善管注意義務に照らし株主の皆様の意思を確認することが適切と判断する場合には、株主総会(以下「株主意思確認総会」といいます)において対抗措置の発動に関する株主の皆様の意思を確認することができるものとします。

() 特別委員会が対抗措置の発動に関して、あらかじめ株主総会の承認を得るべき旨の留保を付した場合

() 取締役会が、当該大規模買付行為が、当社の企業価値または株主の皆様共同の利益を著しく損なうおそれがあると判断した場合

株主意思確認総会において、対抗措置の発動または不発動について決議された場合、取締役会は、当該株主意思確認総会の決議に従って対抗措置の発動または不発動の決議を行うものとします。

本プランの特徴

(イ) 基本方針の制定

本プランは、当社の財務および事業の方針の決定を支配する者の在り方に関する「基本方針」を制定したうえで、導入されたものです。

(ロ) 特別委員会の設置

当社は、本プランの必要性および相当性を確保するために特別委員会を設置し、取締役会が対抗措置を発動する場合には、その判断の公正を担保し、かつ、取締役会の恣意的な判断を排除するために、特別委員会の勧告を最大限尊重するものとしております。

(ハ) 株主総会における本プランの承認

本プランの法的安定性を高めるため、本プランにつきましては、当社第103回定時株主総会において本プランの導入に関する承認議案の付議を通じて、株主の皆様のご意思を確認させていただいております。

(二) 適時開示

取締役会は、本プラン上必要な事項について、適用ある法令等および金融商品取引所規則に従って、適時かつ適切な開示を行います。

(ホ) 本プランの有効期間

本プランの有効期間は、平成31年3月31日までとします。ただし、かかる有効期間の満了前であっても、取締役会において本プランを廃止する旨の決議が行われた場合、本プランはその時点で廃止されるものとします。また、取締役会は、企業価値ないし株主の皆様共同の利益の確保・向上の観点から、必要に応じて本プランを見直し、または変更する場合があります。ただし、当社は、本プランの内容に重要な変更を行う場合には、株主の皆様の意思を適切に反映する機会を得るため、変更後のプランの導入に関する承認議案を株主総会に付議するものとし、変更後のプランは、その承認議案につき、株主の皆様のご承認が得られることを条件に効力を生じるものとします。

株主および投資家の皆様への影響

(イ) 本プランの効力発生時に株主および投資家の皆様に与える影響

本プランの効力発生時には、新株予約権の発行自体は行われません。したがって、本プランが本プランの効力発生時に株主および投資家の皆様の権利および経済的利益に直接具体的な影響を与えることはありません。

(ロ) 新株予約権の発行時に株主および投資家の皆様へ与える影響

取締役会が対抗措置として新株予約権の無償割当ての決議をした場合、基準日における最終の株主名簿に記録された株主の皆様は、新株予約権の無償割当ての効力発生日に、当然に新株予約権者となります。そして、当社が新株予約権を取得する場合、株主の皆様は、行使価額相当の金銭を払い込むことなく、当社による新株予約権の取得の対価として、当社普通株式の交付を受けることとなります。ただし、例外事由該当事につきましても、その有する新株予約権が取得の対象とならないことがあります。

(3) 上記の取組みに対する取締役会の判断およびその判断に係る理由

当社は、前記(2)記載のとおり、本プランは企業価値ないし株主の皆様共同の利益の確保・向上という目的をもって導入されたものであり、基本方針に沿うものと考えております。特に本プランは、(a)当社第103回定時株主総会において本プランの導入について株主の皆様のご意思を確認させていただいており、一定の場合に、本プランに定める対抗措置の発動の是非について、株主意思確認総会において株主の皆様のご意思を確認するものとしている点において株主の皆様のご意思を重視していること、(b)対抗措置の発動に際しては、必要に応じて、取締役会から独立した第三者的立場にある専門家の意見を取得できること、(c)独立性の高い特別委員会の設置を伴うものであり、対抗措置の発動に際しては必ず特別委員会の勧告を経る仕組みとなっているうえ、特別委員会はさらに独立した第三者的立場にある外部専門家の意見を取得できること、(d)対抗措置の発動または不発動その他必要な決議に関する判断の際によるべき基準が設けられていること等から、当社は、本プランは当社の企業価値ないし株主の皆様共同の利益を損なうものではなく、当社の取締役の地位の維持を目的とするものではないと考えております。

4 【事業等のリスク】

有価証券報告書に記載した事業の概況、経理の状況等に関する事項のうち、投資者の判断に重要な影響を及ぼす可能性のある事項には、以下のようなものが含まれております。

なお、以下記載の中には将来に関する事項が含まれておりますが、当該事項は有価証券報告書提出日(平成29年3月30日)現在において判断したものであります。

(1) 競合他社との価格競争の影響について

当社グループが製造・販売する製品には、性質・性能面において他社製品との差別化が困難なものが多く、激化する価格競争の環境下においては、営業活動の強化および生産コストの低減に取り組んでいるものの、当社グループの製品と同等の製品をより低価格で販売可能な競合他社に対して、当社グループが優位性を維持することができなくなり、当社グループの経営成績および財政状態に影響を及ぼすおそれがあります。

(2) 原油・ナフサ価格の変動による影響について

当社グループが製造・販売する製品の主原料購入価格は、原油・ナフサ価格の変動に影響されるため、当該価格変動を反映した製品価格の是正および合理化が十分に実施できなかった場合、当社グループの経営成績および財政状態に影響を及ぼすおそれがあります。

(3) 製造物責任による影響について

製品の品質維持には万全の体制で取り組んでいるものの、当社グループが製造・販売する製品の予期せぬ欠陥に起因して、顧客および第三者に対して損害を与えた場合、発生する損失すべてを製造物賠償責任保険によって補填できない可能性があり、当社グループの経営成績および財政状態に影響を及ぼすおそれがあります。

(4) 災害による影響について

当社グループの生産拠点は、主に東海地区に立地しており、東海地震等の震災が発生した場合、操業の停止をはじめとした多くの損害が予想され、当社グループの経営成績および財政状態に影響を及ぼすおそれがあります。

(5) 重要な訴訟等による影響について

当社グループの事業活動に関して、重要な訴訟等が提起された場合、当社グループの経営成績および財政状態に影響を及ぼすおそれがあります。

(6) 繰延税金資産の回収可能性による影響について

当社グループの繰延税金資産は、将来の課税所得の予測を基に回収可能性を判断し、計上した金額を基礎としております。将来の課税所得の予測と実績に乖離が生じた場合などは、当社グループの経営成績および財政状況に影響を及ぼすおそれがあります。

(7) 為替レート変動による影響について

当連結会計年度の当社グループにおける海外売上高の割合は16.0%となっております。また、海外に連結子会社8社、持分法適用関連会社1社を有しております。そのため、為替レートの変動は、当社グループの経営成績および財政状況に影響を及ぼすおそれがあります。

(8) 金利変動による影響について

当社グループは、事業運営に必要な資金調達を行っており、金利変動が当社グループの経営成績および財政状況に影響を及ぼすおそれがあります。

(9) 固定資産の減損会計適用による影響について

当社グループは、固定資産の減損に係る会計基準を適用しております。この基準の適用に伴い、今後の土地等の時価や事業環境の大幅な変動によって、当社グループの経営成績および財政状況に影響を及ぼすおそれがあります。

当社グループは、以上のような事項発生の可能性を十分に認識し、当社および各社の経営成績および財政状態への影響を最小限に抑えるべく、適切な対応に努めてまいります。

5 【経営上の重要な契約等】

平成28年12月31日における技術導入契約の状況は次のとおりであります。

契約会社名	契約の相手方	契約の内容	許可年月日	契約期間	対価の支払
東亜合成株 (当社)	アメリカ S.C.ジョンソンポ リマー社	S G O 技術導 入および共同 技術開発	平成10年5月20日	調印日から10年お よび自動継続	(1) 契約時一定額 の一時金 (2) 純販売金額に よるロイヤリ ティ

なお、現在の契約の相手方は、B A S F社(ドイツ)となっております。

6 【研究開発活動】

中長期的な観点に立った研究開発テーマの探索と基礎・応用研究推進、既存開発テーマの集中的取り組みによる早期効果発現、一人ひとりの自律的成長による研究開発力の強化を基本方針とし、人財の柔軟かつ効果的活用により、研究開発テーマの改廃や採用の迅速化を進めるとともに、全体最適を目指した各テーマの進捗管理および事業部との連携強化を図り、新製品上市までのスピードアップと効率的な開発を推進して参りました。また、関係会社と共同で研究開発を推進し、グループ全体の最適化に努めています。上記の施策に基づき、当社グループは「特色ある高機能製品を継続的に生み出すとともに、新製品・新事業を創出し、成長を続ける価値創造型高収益企業」を目指し、研究開発を行ってまいります。

当連結会計年度の当社グループ全体の研究開発費は、3,690百万円です。

以下、セグメント別に説明いたします。

(1) 基礎化学品事業

当社グループの基幹事業である電解事業につきましては、革新的プロセス技術開発の一貫として、大幅な電力消費削減が可能なガス拡散電極法電解技術の実機での実証化を進めています。また、重点事業の一つである無機高純度品事業の研究開発に取り組んでおり、高純度液化塩化水素、高純度アルカリ、高品位過塩化鉄液などを取り扱っております。

当セグメントに係る研究開発費は284百万円です。

(2) アクリル製品事業

光硬化型樹脂関連では、新規オリゴマーの開発、光硬化型樹脂「アロニックス」およびその配合品の開発など高付加価値製品の研究開発に取り組んでおります。また、種々の機能性アクリル系高分子を電子・電機、自動車、建材分野などへ応用展開するとともに、機能性複合材料の研究開発を行っています。

当セグメントに係る研究開発費は1,121百万円です。

(3) 機能製品事業

接着剤関連商品としては瞬間接着剤アロンアルファをはじめ、自動車・精密機器などの工業用や医療用に至るまでの幅広い分野で、各種機能性接着剤の研究開発を推進しております。また、建材関係では、コンクリートの劣化を防ぎ建物を強靱化、長寿命化できる外壁保護剤や工法の開発・改良に注力しており、環境問題や建物の資産価値向上に貢献しています。その他にも抗菌剤や消臭剤などの無機機能材料やシリコン系有機無機ハイブリッド材料の開発を行っています。

当セグメントに係る研究開発費は1,249百万円です。

(4) 樹脂加工製品事業

当社連結子会社のアロン化成株式会社では、提案型メーカーとしてものづくり力を強化し事業の変革を生み出す組織として「ものづくりセンター」を活用しています。樹脂加工技術を応用した管工機材の開発や介護・福祉など生活用品関連製品の開発に加え、当社「R & D総合センター」との連携の中で、エラストマーなどの新規合成樹脂の成形加工技術の開発にも取り組んでおります。

当セグメントに係る研究開発費は782百万円です。

(5) その他の事業

研究開発全般のレベルアップを目指し、基盤技術研究所では、分析・評価技術の向上、新規材料の設計、物性・構造解析および新規物質の合成に取り組んでおります。先端科学研究所では、京都大学iPS細胞研究所との共同研究や慶應義塾大学と共同して「慶應義塾大学先導研究センターG S P (Genome Super Power) センター」を同研究所内に設置するなど、機能性ペプチドを用いたバイオインフォマティクス関連の研究に取り組んでおります。

当セグメントに係る研究開発費は251百万円です。

7 【財政状態、経営成績及びキャッシュ・フローの状況の分析】

(1) 経営成績の分析

売上高

前連結会計年度に比べ44億6千6百万円、3.2%減収の1,353億8千2百万円となりました。売上高につきましては、1 [業績等の概要] (1) 業績のとおりであります。

営業利益

高機能、高付加価値製品の需要が着実に回復するとともに、原料価格の低下により、前連結会計年度に比べ37億9千9百万円、30.8%増益の161億4千7百万円となりました。

なお、売上高営業利益率は、前連結会計年度に比べ3.1ポイント増加の11.9%となりました。

営業外損益

受取配当金が増加しましたものの、為替差損等が増加しましたため、前連結会計年度に比べ6千5百万円悪化し、7億8千7百万円の収益となりました。

経常利益

営業利益の増益を受け、前連結会計年度に比べ37億3千3百万円、28.3%増益の169億3千5百万円となりました。

なお、売上高経常利益率は、前連結会計年度に比べ3.1ポイント増加の12.5%となりました。

特別損益

遊休不動産や投資有価証券の売却益を計上したことなどにより、前連結会計年度に比べ50億9千9百万円増加し、37億6千1百万円の利益となりました。

税金費用(法人税、住民税及び事業税・法人税等調整額)

税金費用は、前連結会計年度に比べ17億1百万円増加し、64億7千3百万円となりました。

法人税等の負担率(税金費用/税金等調整前当期純利益)は、前連結会計年度に比べ8.9ポイント減少の31.3%となりました。

親会社株主に帰属する当期純利益

以上の結果、前連結会計年度に比べ71億4百万円、106.1%増益の138億1百万円となりました。

なお、売上高当期純利益率は、前連結会計年度に比べ5.4ポイント増加の10.2%となりました。また、1株当たり当期純利益は、前連結会計年度に比べ53.97円増加の104.83円となりました。1株当たり当期純利益については、前連結会計年度の期首に普通株式2株につき1株の割合をもって株式併合が行われたと仮定し、算定しております。

(2) 財政状態の分析

資産、負債および純資産の状況

資産合計は、手元流動性の上昇により「現金及び預金」および「有価証券」が増加しましたため、前連結会計年度末に比べ115億2百万円、5.5%増加し、2,195億2千万円となりました。

負債合計は、「未払法人税等」が増加しましたため、前連結会計年度末に比べ15億1千9百万円、3.4%増加し、465億1千7百万円となりました。

純資産合計は、親会社株主に帰属する当期純利益の計上により「利益剰余金」が増加しましたため、前連結会計年度末に比べ99億8千2百万円、6.1%増加し、1,730億3百万円となり、自己資本比率は76.5%となりました。

キャッシュ・フローの状況

キャッシュ・フローの状況につきましては、1 [業績等の概要] (2) キャッシュ・フローの状況のとおりです。

第3 【設備の状況】

1 【設備投資等の概要】

当連結会計年度におきまして、当社および各社は、総額53億5千9百万円の設備投資(無形固定資産を含み、長期前払費用を除く)を行っております。

その内容は、トウアゴウセイ・タイランド・カンパニー・リミテッドにおける工場用地取得および各工場における設備の保全、保安、合理化投資が主なものであります。

セグメントごとの金額は、基礎化学品事業17億2千8百万円、アクリル製品事業19億3千2百万円、機能製品事業3億7千2百万円、樹脂加工製品事業9億4千6百万円、その他の事業および全社共通部門3億7千9百万円であります。

また、所要資金につきましては、自己資金を充当いたしました。

2 【主要な設備の状況】

(1) 提出会社

平成28年12月31日現在

事業所名 (所在地)	セグメントの 名称	設備の内容	帳簿価額(百万円)					従業員数 (名)	
			建物 及び 構築物	機械装置 及び 運搬具	土地 (面積千㎡)	リース資産	その他		合計
名古屋工場 (名古屋市港区)	基礎化学品事業 アクリル製品事業 機能製品事業	苛性ソーダおよび無機塩化物・工業用ガス・硫酸・硫酸・各種アクリル製品・各種機能製品製造設備	3,548	2,562	2,663 (663) <88>	8	195	8,978	356
横浜工場 (横浜市鶴見区)	基礎化学品事業	苛性ソーダおよび無機塩化物製造設備	1,948	2,516	308 (95) <0>		185	4,959	121
高岡工場 (富山県高岡市)	機能製品事業	接着剤・各種機能製品製造設備	1,880	771	2,462 (264) <0>	21	119	5,255	161
徳島工場 (徳島県徳島市)	基礎化学品事業 機能製品事業	苛性ソーダおよび無機塩化物・各種機能製品製造設備	1,524	2,249	999 (303) <32>	5	54	4,833	110
坂出工場 (香川県坂出市)	アクリル製品事業	アクリル系各種重合品製造設備	338	170	252 (104)		4	766	16
川崎工場 (川崎市川崎区)	アクリル製品事業等	アクリル系各種重合品製造設備等	191	279	<47>		23	494	41
広野工場 (福島県双葉郡広野町)	アクリル製品事業	アクリル系ポリマー製造設備	390	307	284 (36)		20	1,003	57
本店 (港区西新橋)(注)6	その他の事業等	統括業務設備 販売業務設備	1,548	16	3,679 (15)		345	5,590	134
R & D総合センター (名古屋市港区)	基礎化学品事業 アクリル製品事業 機能製品事業	研究業務設備	1,227	39	名古屋工場 用地に含む		224	1,491	148
先端科学研究所 (茨城県つくば市)	その他の事業	研究業務設備	1,015	2	1,182 (33)		17	2,218	8
大阪支店他 (大阪市北区 およびその他)	その他の事業等	販売業務設備 等	294	1,397	430 (1)		1	2,124	37

(注) 1 その他には建設仮勘定を含んでおりません。

2 社宅・寮は各事業所にそれぞれ含めております。

3 土地の< >内は、連結会社以外の者からの借地の面積(外書：千㎡)であります。

4 上記土地の中には、連結会社以外の者への貸与中のもの113千㎡を含んでおります。

5 現在休止中の主要な設備はありません。

6 当事業年度において減損損失を計上しております。

(2) 国内子会社

平成28年12月31日現在

会社名	事業所名 (所在地)	セグメントの 名称	設備の内容	帳簿価額(百万円)						従業員数 (名)
				建物 及び 構築物	機械装置 及び 運搬具	土地 (面積千㎡)	リース 資産	その他	合計	
アロン化成(株)	名古屋工場 (愛知県東海市) 他16カ所	樹脂加工 製品事業	合成樹脂製 品製造設備	2,474	1,648	3,372 (270) <2>	91	452	8,038	563
大分ケミカル(株)	本社工場 (大分県大分市)	アクリル 製品事業	アクリル酸 等製造設備	1,298	7,622	877 (54) <0>		28	9,826	45
MTアクアポリ マー(株)	坂出工場 (香川県坂出市) 他4カ所	アクリル 製品事業	高分子凝集 剤製造設備	260	646	<12>		65	972	64
その他の国内 子会社9社				120	535	41 (1) <1>		18	716	328

- (注) 1 その他には建設仮勘定を含んでおりません。
2 社宅・寮は各事業所にそれぞれ含めております。
3 土地の< >内は、連結会社以外の者からの借地の面積(外書：千㎡)であります。
4 上記土地の中には、連結会社以外の者への貸与中の土地3千㎡を含んでいます。
また、建物及び構築物、機械装置及び運搬具の中には、連結会社以外の者への貸与中のもの317百万円
を含んでおります。
5 現在休止中の主要な設備はありません。

(3) 在外子会社

平成28年12月31日現在

会社名	事業所名 (所在地)	セグメントの 名称	設備の内容	帳簿価額(百万円)						従業員数 (名)
				建物 及び 構築物	機械装置 及び 運搬具	土地 (面積千㎡)	リース 資産	その他	合計	
トウアゴウセ イ・シンガポ ール・ピーテ ィー・リミテ ッド	本社工場 (シンガポール)	アクリル 製品事業	アクリル酸 エステル製 造設備		0	<8>			0	29
トウアゴウセ イ・アメリカ ・インク	本社工場 (米国)	機能製品 事業	接着剤製造 設備	285	13	37 (144)		88	424	58
張家港東亜迪 愛生化学有限 公司	本社工場 (中国)	アクリル 製品事業	光硬化型樹 脂製造設備	277	237	<32>		5	519	51
東亜合成(珠 海)有限公 司	本社工場 (中国)	機能製品 事業	接着剤製造 設備					20	20	52
トウアゴウセ イ・タイラン ド・カンパ ニー・リミテ ッド	本社工場 (タイ)	アクリル 製品事業	アクリル系 ポリマー製 造設備			543 (73)		0	544	3
その他の在外 子会社3社						<5>	0	10	11	29

- (注) 1 その他には建設仮勘定を含んでおりません。
2 土地の< >内は、連結会社以外の者からの借地の面積(外書：千㎡)であります。
3 上記の他、リース契約により、主として製造設備を有しており、年間リース料は25百万円、リース契約
残高は25百万円であります。
4 現在休止中の主要な設備はありません。

3 【設備の新設、除却等の計画】

(1)重要な設備の新設等

当連結会計年度末における重要な設備の新設等の計画は、次のとおりであります。

会社名 事業所名	所在地	セグメント の名称	設備の内容	投資予定額 (百万円)		資金調達方法	着手および 完成予定	
				総額	既支払額		着手	完成
東亜合成(株) 名古屋工場	愛知県 名古屋市	基礎化学品 事業	苛性カリ 製造設備	2,540	150	自己資金	平成28年 9月	平成29年 11月
アロン化成(株) 名古屋工場他	愛知県 東海市他	樹脂加工 製品事業	管工機材 製造設備	4,000		自己資金	平成29年 1月	平成31年 6月
トウアゴウセイ・タイ ランド・カンパ ニー・リミテッ ド	タイ	アクリル 製品事業	アクリル系 ポリマー 製造設備	2,640		自己資金	平成29年 5月	平成30年 4月

(2)重要な設備の除却等

当連結会計年度末における当社および各社において、重要な設備の除却等の計画はありません。

第4 【提出会社の状況】

1 【株式等の状況】

(1) 【株式の総数等】

【株式の総数】

種類	発行可能株式総数(株)
普通株式	275,000,000
計	275,000,000

【発行済株式】

種類	事業年度末現在 発行数(株) (平成28年12月31日)	提出日現在 発行数(株) (平成29年3月30日)	上場金融商品取引所 名又は登録認可金融 商品取引業協会名	内容
普通株式	131,996,299	131,996,299	東京証券取引所 市場第一部	権利内容に何ら限定のない当社における標準となる株式であり、単元株式数は100株であります。
計	131,996,299	131,996,299		

(2) 【新株予約権等の状況】

該当事項はありません。

(3) 【行使価額修正条項付新株予約権付社債券等の行使状況等】

該当事項はありません。

(4) 【ライツプランの内容】

該当事項はありません。

(5) 【発行済株式総数、資本金等の推移】

年月日	発行済株式 総数増減数 (株)	発行済株式 総数残高 (株)	資本金増減額 (百万円)	資本金残高 (百万円)	資本準備金 増減額 (百万円)	資本準備金 残高 (百万円)
平成27年7月1日(注)	131,996,299	131,996,299		20,886		18,031

(注) 平成27年3月27日開催の第102回定時株主総会の決議に基づき、平成27年7月1日を効力発生日として、普通株式2株を1株とする株式併合を実施しました。これにより、発行済株式の総数は131,996,299株減少し、131,996,299株となっております。

(6) 【所有者別状況】

平成28年12月31日現在

区分	株式の状況(1単元の株式数100株)								単元未満株式の状況(株)
	政府及び地方公共団体	金融機関	金融商品取引業者	その他の法人	外国法人等		個人その他	計	
					個人以外	個人			
株主数(人)		61	50	441	211	7	16,604	17,374	
所有株式数(単元)		461,744	15,648	193,540	382,796	17	262,114	1,315,859	410,399
所有株式数の割合(%)		35.09	1.19	14.71	29.09	0.00	19.92	100.00	

- (注) 1 自己株式353,240株は、「個人その他」に3,532単元および「単元未満株式の状況」に40株含まれております。このほか株主名簿上は当社名義となっておりますが実質的に所有していない株式(名義書換失念株)1,691株が、「個人その他」に16単元および「単元未満株式の状況」に91株含まれております。
- 2 上記「その他の法人」および「単元未満株式の状況」の中には、証券保管振替機構名義の株式がそれぞれ70単元および67株含まれております。

(7) 【大株主の状況】

平成28年12月31日現在

氏名又は名称	住所	所有株式数(千株)	発行済株式総数に対する所有株式数の割合(%)
NORTHERN TRUST CO.(AVFC) RE THE KILTEARN GLOBAL EQUITY FUND (常任代理人 香港上海銀行東京支店 カストディ業務部)	50 BANK STREET CANARY WHARF LONDON E14 5NT, UK (東京都中央区日本橋三丁目11番1号)	6,132	4.65
株式会社三井住友銀行	東京都千代田区丸の内一丁目1番2号	5,818	4.41
日本トラスティ・サービス信託銀行株式会社(信託口)	東京都中央区晴海一丁目8番11号	5,094	3.86
日本マスタートラスト信託銀行株式会社(信託口)	東京都港区浜松町二丁目11番3号	4,719	3.58
東亜合成取引先持株会	東京都港区西新橋一丁目14番1号	4,129	3.13
東亜合成グループ社員持株会	東京都港区西新橋一丁目14番1号	3,005	2.28
株式会社三菱東京UFJ銀行	東京都千代田区丸の内二丁目7番1号	2,824	2.14
日本トラスティ・サービス信託銀行株式会社(信託口9)	東京都中央区晴海一丁目8番11号	2,724	2.06
農林中央金庫	東京都千代田区有楽町一丁目13番2号	1,972	1.49
三井生命保険株式会社 (常任代理人 日本トラスティ・サービス信託銀行株式会社)	東京都千代田区大手町二丁目1番1号 (東京都中央区晴海一丁目8番11号)	1,845	1.40
計	-	38,266	28.99

- (注) 1 平成29年1月26日付で公衆の縦覧に供されている大量保有報告書の変更報告書において、キルターン・パートナーズ・エルエルピーが同年1月19日付で以下の通り株式を保有している旨が記載されておりますが、当社としては、同社の平成28年12月31日現在の実質所有株式数の確認ができませんので、株主名簿上の所有株式数を上記大株主の状況に記載しております。

氏名又は名称	住所	所有株式数 (千株)	発行済株式 総数に対する 所有株式数 の割合(%)
キルターン・パートナーズ・エルエルピー (Kiltearn Partners LLP)	英国スコットランドEH3 8BL、 ミッドロージアン、エディンバラ、 センプル・ストリート、エクステン ジ・プレイス3	9,362	7.09

- 2 平成28年1月8日付で公衆の縦覧に供されている大量保有報告書の変更報告書において、S M B C日興証券(株)および(株)三井住友銀行が平成27年12月31日付でそれぞれ以下の通り株式を保有している旨が記載されておりますが、当社としては、各社の平成28年12月31日現在の実質所有株式数の確認ができませんので、株主名簿上の所有株式数を上記大株主の状況に記載しております。

氏名又は名称	住所	所有株式数 (千株)	発行済株式 総数に対する 所有株式数 の割合(%)
S M B C日興証券株式会社	東京都千代田区丸の内三丁目3番1号	77	0.06
株式会社三井住友銀行	東京都千代田区丸の内一丁目1番2号	5,818	4.41

- 3 (株)三菱UFJフィナンシャル・グループから平成25年6月17日付で提出された大量保有報告書の変更報告書の写しにより同年6月10日付で(株)三菱東京UFJ銀行、三菱UFJ信託銀行(株)、三菱UFJ投信(株)および三菱UFJモルガン・スタンレー証券(株)がそれぞれ以下の通り株式を保有している旨の報告を受けておりますが、当社としては、各社の平成28年12月31日現在の実質所有株式数の確認ができませんので、株主名簿上の所有株式数を上記大株主の状況に記載しております。なお、三菱UFJ投信株式会社は、平成27年7月1日付で三菱UFJ国際投信株式会社に商号変更されました。

氏名又は名称	住所	所有株式数 (千株)	発行済株式 総数に対する 所有株式数 の割合(%)
株式会社三菱東京UFJ銀行	東京都千代田区丸の内二丁目7番1号	5,648	2.14
三菱UFJ信託銀行株式会社	東京都千代田区丸の内一丁目4番5号	8,359	3.17
三菱UFJ投信株式会社	東京都千代田区丸の内一丁目4番5号	509	0.19
三菱UFJモルガン・スタン レー証券株式会社	東京都千代田区丸の内二丁目5番2号	292	0.11

(注) 平成27年7月1日付で普通株式2株につき1株の割合で株式併合を行いました。上記の所有株式数は、株式併合前の株式数にて記載しております。

- 4 三井住友信託銀行(株)から平成24年11月6日付で提出された大量保有報告書の変更報告書の写しにより同年10月31日付で三井住友信託銀行(株)、三井住友トラスト・アセットマネジメント(株)および日興アセットマネジメント(株)がそれぞれ以下のとおり株式を保有している旨の報告を受けておりますが、当社としては、各社の平成28年12月31日現在の実質所有株式数の確認ができませんので、上記大株主の状況には含めておりません。

氏名又は名称	住所	所有株式数 (千株)	発行済株式 総数に対する 所有株式数 の割合(%)
三井住友信託銀行株式会社	東京都千代田区丸の内一丁目4番1号	9,966	3.78
三井住友トラスト・アセット マネジメント株式会社	東京都港区芝三丁目33番1号	426	0.16
日興アセットマネジメント株 式会社	東京都港区赤坂九丁目7番1号 ミッドタウン・タワー	590	0.22

(注) 平成27年7月1日付で普通株式2株につき1株の割合で株式併合を行いました。上記の所有株式数は、株式併合前の株式数にて記載しております。

(8) 【議決権の状況】

【発行済株式】

平成28年12月31日現在

区分	株式数(株)	議決権の数(個)	内容
無議決権株式			
議決権制限株式(自己株式等)			
議決権制限株式(その他)			
完全議決権株式(自己株式等)	(自己保有株式) 普通株式 353,200		権利内容に何ら限定のない当社における標準となる株式
	(相互保有株式) 普通株式 184,500		同上
完全議決権株式(その他)	普通株式 131,048,200	1,310,482	同上
単元未満株式	普通株式 410,399		同上
発行済株式総数	131,996,299		
総株主の議決権		1,310,482	

(注) 1 「完全議決権株式(その他)」の中には、証券保管振替機構名義の株式7,000株(議決権70個)が含まれております。なお、株主名簿上は当社名義となっておりますが実質的には所有していない株式(名義書換失念株)が1,600株(議決権16個)あります。

2 「単元未満株式」の中には、東洋電化工業(株)所有の相互保有株式1株、当社実所有の自己株式40株、および証券保管振替機構名義の株式67株が含まれております。なお、株主名簿上は当社名義となっておりますが実質的には所有していない株式(名義書換失念株)が91株あります。

【自己株式等】

平成28年12月31日現在

所有者の氏名 又は名称	所有者の住所	自己名義 所有株式数 (株)	他人名義 所有株式数 (株)	所有株式数 の合計 (株)	発行済株式 総数に対する 所有株式数 の割合(%)
(自己保有株式) 東亜合成(株)	東京都港区西新橋 一丁目14番1号	353,200		353,200	0.27
(相互保有株式) 東洋電化工業(株)	高知市萩町 二丁目2番25号	184,500		184,500	0.14
計		537,700		537,700	0.41

(注) このほか、株主名簿上は当社名義となっておりますが実質的には所有していない株式(名義書換失念株)1,600株(議決権16個)が、上記「発行済株式」の「完全議決権株式(その他)」の中に含まれております。

(9) 【ストックオプション制度の内容】

該当事項はありません。

2 【自己株式の取得等の状況】

【株式の種類等】 会社法第155条第7号に該当する普通株式の取得

(1) 【株主総会決議による取得の状況】

該当事項はありません。

(2) 【取締役会決議による取得の状況】

該当事項はありません。

(3) 【株主総会決議又は取締役会決議に基づかないものの内容】

区分	株式数(株)	価額の総額(円)
当事業年度における取得自己株式	8,517	8,922,541
当期間における取得自己株式	311	377,221

(注) 当期間における取得自己株式には、平成29年3月1日から有価証券報告書提出日までの単元未満株式の買増請求による取得株式数は含まれておりません。

(4) 【取得自己株式の処理状況及び保有状況】

区分	当事業年度		当期間	
	株式数(株)	処分価額の総額(円)	株式数(株)	処分価額の総額(円)
引き受ける者の募集を行った取得自己株式				
消却の処分を行った取得自己株式				
合併、株式交換、会社分割に係る移転を行った取得自己株式				
その他(単元未満株式の買増請求による売渡)	777	761,182		
保有自己株式数	353,240		353,551	

(注) 当期間における保有自己株式数には、平成29年3月1日から有価証券報告書提出日までの単元未満株式の買取および買増請求による株式数は含まれておりません。

3 【配当政策】

当社は、当事業年度の業績、今後の事業展開、業績の進展等を総合的に勘案して、1株当たり20円を安定配当の標準とし、株主の皆様への安定的な利益還元に努めることを基本方針としております。また、内部留保資金につきましては、健全な財務体質を確立・維持することの重要性に留意しつつ、今後予想される競争激化に備えるための研究開発および設備投資の原資として活用してまいります。

当社は、中間配当と期末配当の年2回の剰余金の配当を行うことを基本方針としており、これらの剰余金の配当の決定機関は、期末配当については株主総会、中間配当については取締役会であります。なお、当社は、「取締役会の決議によって、毎年6月30日を基準日として中間配当を行うことができる」旨を定款に定めております。

当事業年度に係る剰余金の配当につきましては、以下のとおりであります。

決議年月日	配当金の総額(百万円)	1株当たり配当額(円)
平成28年7月29日 取締役会決議	1,711	13.00
平成29年3月30日 第104回定時株主総会決議	1,711	13.00

4 【株価の推移】

(1) 【最近5年間の事業年度別最高・最低株価】

回次	第100期	第101期	第102期	第103期	第104期
決算年月	平成24年12月	平成25年12月	平成26年12月	平成27年12月	平成28年12月
最高(円)	386	473	504	1,087 (573)	1,189
最低(円)	272	338	393	819 (445)	825

- (注) 1 最高・最低株価は東京証券取引所市場第一部におけるものであります。
2 平成27年3月27日開催の第102回定時株主総会の決議に基づき、平成27年7月1日を効力発生日として、普通株式2株を1株とする株式併合を実施しました。第103期の株価については、株式併合後の最高・最低株価を記載し、株式併合前の最高・最低株価は()にて記載しております。

(2) 【最近6月間の月別最高・最低株価】

月別	平成28年7月	8月	9月	10月	11月	12月
最高(円)	1,070	1,106	1,122	1,189	1,160	1,186
最低(円)	930	985	1,017	1,104	1,065	1,100

- (注) 最高・最低株価は東京証券取引所市場第一部におけるものであります。

5 【役員の状況】

男性13名 女性0名 (役員のうち女性の比率0%)

役名	職名	氏名	生年月日	略歴	任期	所有株式数 (千株)
代表取締役	社長	高村 美己志	昭和31年3月28日生	昭和55年4月 当社入社 平成14年4月 当社管理部財務グループリーダー 平成17年4月 当社管理部人事・総務グループリーダー 平成18年4月 当社管理部人事・総務グループリーダー兼管理部IR広報室長 平成20年4月 当社名古屋工場次長 平成22年3月 当社取締役管理部長 平成24年4月 当社取締役管理本部長 平成25年3月 当社取締役経営企画部長 平成27年3月 当社取締役副社長兼経営戦略本部長 平成27年11月 当社取締役社長兼経営戦略本部長 平成28年1月 当社取締役社長(現)	1	64
代表取締役	副社長兼 経営戦略 本部長	石川 延宏	昭和30年1月8日生	昭和52年4月 当社入社 平成13年4月 当社名古屋工場製造部生産技術グループリーダー 平成14年4月 当社名古屋工場第二製造部長 平成17年4月 当社アクリル事業部アクリルグループ主幹 平成19年4月 当社機能樹脂事業部光硬化型樹脂グループリーダー 平成20年3月 当社執行役員アクリル事業部長 平成22年3月 当社執行役員名古屋工場長 平成26年3月 当社取締役技術生産本部長兼TOAエンジニアリング(株)社長 平成27年3月 当社取締役技術生産本部長兼工場強化プロジェクトリーダー兼同アクリルグループリーダー 平成28年1月 当社取締役副社長兼経営戦略本部長(現)	1	32
取締役	技術生産本部長兼研究開発本部長	野村 聡一	昭和31年3月1日生	昭和56年4月 当社入社 平成15年4月 当社技術統括部エンジニアリンググループリーダー 平成15年7月 TOAエンジニアリング(株)取締役プロセス技術センター長 平成19年4月 当社技術統括部長 平成20年3月 当社取締役技術統括部長 平成25年3月 当社取締役研究開発本部長兼R&D総合センター長 平成28年1月 当社取締役技術生産本部長兼研究開発本部長(現)	1	49
取締役	業務本部長	小峰 朗	昭和29年6月2日生	昭和52年4月 当社入社 平成16年4月 トウアゴウセイ・アメリカ・インク社長 平成19年4月 当社執行役員大阪支店長 平成22年4月 当社執行役員本店営業部長 平成24年4月 当社執行役員MTアクアポリマー(株)社長 平成27年3月 当社取締役業務本部長(現)	1	25
取締役	グループ経営本部長兼グループ経営本部人材育成部長	伊藤 克幸	昭和32年8月27日生	昭和56年4月 当社入社 平成19年4月 アロン化成(株)事業支援部主幹 平成19年6月 同社経営企画部長 平成20年6月 当社退社 アロン化成(株)取締役 平成27年3月 当社取締役管理本部長 平成29年1月 当社取締役グループ経営本部長兼グループ経営本部人材育成部長(現)	1	27

役名	職名	氏名	生年月日	略歴		任期	所有株式数 (千株)
取締役	管理本部長	鈴木 義 隆	昭和33年 9月14日生	昭和57年 4月 平成24年 4月 平成26年 4月 平成26年 9月 平成29年 1月 平成29年 3月	当社入社 当社名古屋工場次長 当社管理本部総務・法務部長兼管理本部人事部長兼管理本部IR広報室長 当社管理本部総務・法務部長兼管理本部人事部長 当社管理本部長 当社取締役管理本部長(現)	1	17
取締役	アロン化成 社長	杉 浦 伸 一	昭和30年 8月 4日生	昭和53年 4月 平成17年 4月 平成19年 4月 平成20年 3月 平成25年 3月 平成27年 3月	当社入社 当社機能材料事業部光硬化型樹脂グループリーダー 当社基礎化学品事業部クlorアルカリグループリーダー 当社執行役員基礎化学品事業部長 当社取締役業務本部長 当社取締役アロン化成(株)社長(現)	1	33
取締役		坂 井 悦 郎	昭和27年 3月 6日生	昭和54年 4月 昭和57年 4月 平成 6年 4月 平成11年 4月 平成20年 1月 平成26年 4月 平成28年 3月 平成28年 4月	東京工業大学工学部助手 電気化学工業(株)総合研究所研究員 東京工業大学工学部助教授 東京工業大学大学院理工学研究科助教授 東京工業大学大学院理工学研究科教授 中国建築材料科学研究総院客員教授 当社取締役(現) 東京工業大学物質理工学院教授(現)	1	0
取締役		中 西 智	昭和28年8月31日生	昭和51年 4月 平成16年 4月 平成18年 4月 平成21年 4月 平成21年 6月 平成23年 4月 平成25年 4月 平成25年 6月 平成29年 3月	(株)三井銀行入行 (株)三井住友銀行執行役員 (株)三井住友銀行常務執行役員 (株)三井住友フィナンシャルグループ専務執行役員 (株)三井住友銀行取締役兼専務執行役員 (株)三井住友フィナンシャルグループ取締役 (株)三井住友フィナンシャルグループ代表取締役 (株)三井住友銀行代表取締役兼副頭取執行役員 (株)SMFGカード&クレジット取締役(現) (株)セディナ代表取締役社長(現) 当社取締役(現)	1	
取締役 (監査等 委員)	常勤	加 藤 秀 雄	昭和26年 6月18日生	昭和50年 4月 平成14年 3月 平成15年 4月 平成19年 4月 平成20年 4月 平成21年 3月 平成22年 3月 平成27年 3月 平成28年 3月	当社入社 当社基礎化学品事業部硫酸・アグログループ主幹 当社業務部営業総括グループリーダー 当社業務部購買グループリーダー 当社名古屋支店長 当社執行役員名古屋支店長 当社執行役員(株)TGコーポレーション社長 当社監査役 当社取締役(監査等委員)(現)	2	15

役名	職名	氏名	生年月日	略歴	任期	所有株式数 (千株)
取締役 (監査等 委員)		原 一 夫	昭和24年4月14日生	平成11年7月 掛川税務署長 平成13年7月 東京国税局総務部人事調査官 平成15年7月 東京国税局調査第四部調査第56部 門統括国税調査官 税理士資格取得 平成16年7月 東京国税局課税第二部資料調査第 一課長 平成17年7月 東京国税局総務部人事第一課長 平成19年7月 税務大学校副校長 平成20年7月 熊本国税局長 平成21年9月 原一夫税理士事務所開業(現) 平成23年3月 アロン化成(株)監査役 平成24年3月 当社監査役 平成27年6月 科研製薬(株)監査役(現) 平成28年3月 当社取締役(監査等委員)(現)	2	6
取締役 (監査等 委員)		原 田 力	昭和26年4月15日生	昭和50年4月 (株)三井銀行入行 平成14年6月 (株)三井住友銀行執行役員 平成15年6月 S M B C デリバリーサービス(株)社 長 平成18年6月 S M B C ビジネス債権回収(株)社長 平成19年10月 S M B C 債権回収(株)社長 平成21年9月 室町殖産(株)監査役(現) 平成25年6月 S M B C 債権回収(株)会長 平成27年3月 当社監査役 平成28年3月 当社取締役(監査等委員)(現)	2	0
取締役 (監査等 委員)		北 村 康 央	昭和40年3月8日生	昭和63年4月 (株)日本興業銀行入行 平成8年4月 弁護士登録 平成13年2月 米国ニューヨーク州弁護士登録 平成19年10月 北村・平賀法律事務所開設(現) 平成25年11月 (株)雑貨屋ブルドッグ取締役 平成27年3月 当社監査役 平成28年3月 当社取締役(監査等委員)(現)	2	1
計						276

- (注) 1 平成28年3月30日開催の第103回定時株主総会において定款の変更が決議されたことにより、当社は同日付をもって監査等委員会設置会社へ移行しております。
- 2 取締役坂井悦郎、同 中西 智は、社外取締役であります。
- 3 取締役原 一夫、同 原田 力、同 北村康央は、監査等委員である社外取締役であります。
- 4 1 平成29年3月30日開催の第104回定時株主総会の終結の時から1年間
- 5 2 平成28年3月30日開催の第103回定時株主総会の終結の時から2年間
- 6 上記所有株式数には、東亜合成役員持株会および東亜合成従業員持株会名義の実質所有株式数が含まれております。なお、提出日(平成29年3月30日)現在の持株会による取得株式数については確認ができないため、平成29年2月28日現在の実質所有株式数を記載しております。

6 【コーポレート・ガバナンスの状況等】

(1) 【コーポレート・ガバナンスの状況】

コーポレート・ガバナンスに関する基本的な考え方

当社は、経営環境の変化に迅速・的確に対応できる組織体制を構築し、透明性の高い経営を目指しています。

企業統治の体制

(企業統治の体制の概要)

当社は監査等委員会設置会社であり、社外取締役を含めた取締役会による経営の意思決定および業務執行の監督と取締役・執行役員による業務執行とを分離するなど意思決定の迅速化を図り、経営監督機能を確保する体制としています。

(イ) 取締役・取締役会

当社取締役会は、平成29年3月30日現在、取締役13名（監査等委員である取締役4名を含む）で構成しています。独立社外取締役5名が、主に取締役会の経営監督機能を強化する役割を担っております。当社の取締役会は、社外取締役を交え闊達な議論を行い、会社の経営方針、経営戦略などの経営上重要な事項の意思決定を行い、取締役・執行役員の業務執行に対する監督の役割を果たしております。

(ロ) 経営会議

業務執行取締役で構成する経営会議を原則として毎週開催し、取締役会決議により委譲された決定事項につき、業務の運営に関する実務的な協議を行っております。

(内部統制の仕組み)

当社取締役会において、内部統制システム構築の基本方針に関し、次のとおり決議しております。

(イ) 当社および子会社の取締役・使用人の職務の執行が法令および定款に適合することを確保するための体制

() 行動憲章

当社は、企業理念「化学事業を通じてより多くの人々とより多くの幸福を分かち合う」の下に、当社および子会社から成る東亜合成グループ全ての役員・使用人を対象として、「東亜合成グループ行動憲章」および「東亜合成グループ行動基準マニュアル」を定め、当社および子会社の役員・使用人に対しその周知・徹底を図る。

() 取締役会

当社取締役会は、法令、定款および「取締役会規則」に従い、経営上重要な事項を決定するとともに、経営の健全性と効率性双方の観点から取締役の業務執行の監督を行う。

() 監査等委員会および監査部

- (a) 監査等委員会設置会社である当社は、当社および子会社の取締役・使用人の職務執行については、監査等委員会の定める監査方針に従い、監査等委員会の監査対象とする。
- (b) 常勤監査等委員は、出席した重要会議において報告を受けた事項等に関し、定期的に開催する監査等委員会において、非常勤の監査等委員との間で情報の共有を図ることとする。
- (c) 当社は、監査部を設置し、当社および子会社のコンプライアンスの状況、業務の適正性に関する内部監査を実施する。監査部は、その結果を適宜、監査等委員会および代表取締役に報告する。

() コンプライアンス委員会

- (a) 当社は、「コンプライアンス委員会規程」を制定し、代表取締役社長が指名する、担当取締役および社外委員で構成するコンプライアンス委員会を設置する。コンプライアンス委員会は、東亜合成グループ全体のコンプライアンスの実践状況を監督・調査し、必要に応じ勧告を行う。
- (b) 当社は、東亜合成グループにおける内部通報制度として「企業倫理ヘルプライン（コンプライアンス・ホットライン）」を設け、当該ホットラインについては子会社の役員・使用人も利用可能とする。当該ホットラインの機関は、当社内窓口と顧問弁護士事務所の2系統とする。また、当社は、当該制度に基づく通報を行った者に対し、不利益な取扱いを行わない。
- (c) 当社は、当社および子会社の役員・使用人を対象とするコンプライアンス教育を随時実施する。

() C S R推進会議

当社は、「C S R推進会議規程」を制定し、C S R推進会議を設置する。C S R推進会議は、東亜合成グループのC S R（企業の社会に対する責任）を果たすための取り組み状況を、監査により確認する。C S R推進会議議長は、必要と認める都度会議を開催し、当該監査結果の報告を受け、今後の施策について審議する。

() 反社会的勢力排除に向けた基本的な考え方および整備状況

当社は、市民社会の秩序や安全に脅威を与える反社会的勢力、団体とは断固として対決することを、東亜合成グループ行動憲章および東亜合成グループ行動基準マニュアルに定め、当社および子会社の役員・使用人への周知・徹底を図る。

平素から警察等の外部専門機関と情報交換を行うなど協力関係を確立し、反社会的勢力・団体からの不当な要求には毅然と対応し、一切の関係を遮断する。

(口) 当社の取締役の職務の執行に係る情報の保存および管理に関する体制

当社は、「文書管理規程」その他の関連内規に従い、取締役会議事録をはじめとする取締役の職務の執行にかかる文書および電磁的記録を適切に保存・管理するとともに、取締役が当該情報に随時閲覧可能な体制とする。

(ハ) 当社および子会社の損失の危機の管理に関する規程その他の体制

() リスク管理

当社は、「東亜合成グループリスク管理規程」を制定し、代表取締役社長が指名する担当取締役を委員長とするリスク管理委員会を設置する。リスク管理委員会は、当社および子会社の事業上の重要なリスクを把握し横断的なリスク検討・分析を行い、リスクごとに責任担当者および担当部署を定め、適切な事業継続計画（BCP）を策定し、予防・回避を目的としたリスクマネジメントを行う。

() 危機事態への対応

当社は、「東亜合成グループリスク管理規程」および「東亜合成グループ危機事態対応規程」に基づき、当社または子会社に不測の事態が発生した場合には、規程に定める連絡体制に従い情報を収集のうえ、発生した危機事態の程度に応じて当社代表取締役社長の指揮のもとグループ対策本部を設置し、損害の拡大を防止し最小限化を図る。

(ニ) 当社の取締役の職務の執行が効率的に行われることを確保するための体制

() 執行役員制度

当社は、執行役員制度を導入して経営と執行を分離し、的確な意思決定、効率的な業務執行の実現および業務執行責任の明確化を図る。

() 中期経営計画

当社は、取締役会決議により東亜合成グループ全体を網羅する中期経営計画および各事業年度計画を決定し、これに基づき全社および各部門の目標を定めて管理する。

() 経営会議

経営会議は、取締役会においてより慎重な審議を行うため取締役会付議事項の事前審議を行うとともに、経営会議規則に則り、取締役会付議事項に次ぐ業務執行に関する重要事項にかかる審議・決定および個別の業務執行にかかる実務的な協議等を行い、各業務執行取締役の連携を確保し職務執行の効率性を図る。

() 取締役会の決定に基づく業務執行

当社は、「組織・職務分掌規程」に従い、各コーポレート部門・各執行部門の責任者およびその責任、業務執行手続の詳細について定める。

(ホ) 子会社の取締役の職務の執行にかかる事項の当社への報告に関する体制

各子会社は、「関係会社管理規程」に従い、業務執行状況・財務状況など経営管理に必要な情報を、当社管轄責任部門に対し定期的に報告するとともに、子会社が重要な経営判断を行うにあたっては、「関係会社管理規程」に従い当社に報告のうえ承認を得る。

各子会社は、オール東亜予算会議等において各子会社の経営状況・財務状況などにつき、当社に報告を行う。

(ヘ) 子会社の取締役の職務の執行が効率的に行われることを確保するための体制

() 当社の子会社管理制度

当社は、「関係会社管理規程」に従い、各子会社が営む事業に応じて各社毎に定めた管轄責任部署および支援部門を設置し、子会社の業務遂行に対する管理および支援を行う。当社経営戦略本部は、東亜合成グループ全体の経営戦略を策定し、全体的総括的な子会社管理業務を行う。

() その他の支援体制

当社は、主要な子会社に対して、当社で利用する基幹業務システムの提供、間接業務を請け負う子会社の運営など子会社業務の効率化に資する支援を実施する。

(ト) 当社監査等委員会の職務を補助すべき使用人に関する事項

監査等委員会の職務を補助するために監査部を設置し、当社使用人を監査等委員会の専任スタッフとして配置する。

(チ) 前項の使用人の他の取締役（監査等委員である取締役を除く。）からの独立性および監査等委員会の当該使用人に対する指示の実効性確保に関する事項

当該スタッフの独立性を確保するため、監査部には、複数の専任スタッフを配置し、当該使用人についてはもっぱら指揮命令権を監査等委員会に委譲し、当該社員の人事異動・考課等は、事前に監査等委員会の同意を得るものとする。

(リ) 当社および子会社の取締役（監査等委員である取締役を除く。）および使用人が監査等委員会に報告をするための体制その他監査等委員会への報告に関する体制

() 経営会議付議事項の報告

法令、定款その他内規に定められた報告の他、当社経営会議事務局は、監査等委員会に対して経営会議に付議された事項および報告された事項について原則として月例報告を行う。

() 取締役・使用人の報告体制

取締役・使用人の報告体制について定める内規に従い、当社および子会社の取締役（監査等委員である取締役を除く。）・使用人は、当社の業務あるいは業績に影響を与える重要な事項について、監査等委員会に都度報告するほか、監査等委員会の求めに応じて必要な報告を行う。

() 企業倫理ヘルプライン

当社は、「コンプライアンス委員会規程」に従い、「企業倫理ヘルプライン（コンプライアンス・ホットライン）」の運用状況、内部調査結果を定期的に監査等委員会に報告する。

() 内部統制部門

内部統制室は、取締役会において監査等委員に対し内部統制の運用状況について報告を行うほか、監査等委員会と定期的に情報共有を行うなど密接な連携を保つ。

(ヌ) 当社の監査等委員の職務の執行について生ずる費用の前払または償還の手続その他の当該職務の執行について生ずる費用または債務の処理にかかる費用の方針に関する事項

当社は、監査等委員の職務の執行について生ずる費用等を支弁するため、毎年一定額の予算を設ける。通常の監査費用以外に緊急の監査費用が発生するときは、当該請求にかかる費用が監査等委員会の職務の執行に必要でないと明らかに認められる場合を除き、予め定めた所定の手続に従いこれに応じる。

(ル) 当社の監査等委員会の監査が実効的に行われることを確保するための体制

監査等委員会は、いつでも必要に応じて、当社取締役および使用人に対して監査等委員会への報告を求めることができる。また、監査等委員会は、会計監査人から会計監査計画および実施結果の説明を受ける等定期的に情報交換を行い、監査等委員会、監査部および会計監査人間の相互の連携を図る。

(リスク管理体制の整備の状況)

当社グループにおいては、「第2 事業の状況 4 [事業等のリスク]」に記載の様々な事業上のリスクをはじめとしたあらゆるリスクについて、各リスクに該当する部門がリスク発生の可能性を十分に認識し、当社グループの経営成績および財政状態への影響を最小限に抑えるべく、関係各所と連携し、適切な対応に努めております。当社は、リスク管理委員会において、グループ全体のリスクを把握・管理するため、リスクの洗い出しや評価、それに基づくリスク対策の策定、対策状況のチェックなどを定期的に行い、グループ全体でのリスク低減に取り組んでおります。

(責任限定契約の内容の概要)

当社は、会社法第427条第1項の規定に基づき、取締役（会社法第2条第15号イに定める業務執行取締役等を除く）との間で、会社法第423条第1項の責任について、10百万円または法令が定める額のいずれか高い額を限度とする責任限定契約を締結しております。なお、当該責任限定が認められるのは、当該取締役が責任の原因となった職務の執行について善意でかつ重大な過失がないときに限られます。

内部監査および監査等委員会監査

(イ) 内部監査

内部監査に関する業務は、内部監査機能の強化のため、監査部（4名）を設置し、社員の中から指名した監査員による内部監査を行っております。また、内部統制に関する業務は、内部統制室（2名）において行っております。

(ロ) 監査等委員会監査

平成29年3月30日現在、監査等委員会は、取締役4名（うち社外取締役3名）から構成され、取締役会への出席や定期的開催する監査等委員会での意見交換等により、業務執行を監査しております。

当社は、次のとおり、財務および会計に関する相当程度の知見を有する監査等委員を選任しております。

原 一夫氏：税理士資格を持ち、過去に税務大学校副校長や熊本国税局長を歴任するなど、会計・税務に関する豊富な知識・経験があります。

原田 力氏：金融機関における長年の経験があります。

(ハ) 内部監査、監査等委員会監査および会計監査の相互連携ならびに内部統制部門との連携

監査等委員会は、会計監査人から会計監査計画および監査実施結果の説明を適宜受けるとともに、必要に応じて会計監査人と意見交換を行います。

また、監査等委員会は、内部統制室から内部統制の運用状況について取締役会で報告を受けるほか、定期的に情報共有を行うなど密接な連携を保つことで、監査体制の充実を図ります。

社外取締役

平成29年3月30日現在、社外取締役5名（監査等委員である社外取締役3名を含む）を選任しております。

当社は、社外取締役の独立性基準を以下のとおり定め、以下の各号のいずれかに該当する場合は、当社に対する十分な独立性を有していないものと判断しております。

(イ) () 現在または過去10年間に於いて、当社および当社の子会社の業務執行者（業務執行取締役、執行役員、執行役員、その他上級管理職にある使用人）であった者

() 当社を主要な取引先とする者、またはその者が会社である場合はその業務執行者（業務執行取締役、執行役員、執行役員、その他上級管理職にある使用人）

- () 当社の主要な取引先である者、またはその者が会社である場合はその業務執行者（業務執行取締役、執行役、執行役員、その他上級管理職にある使用人）
- () 当社から役員報酬以外に、多額の金銭その他財産を得ている弁護士等の法律専門家、公認会計士等の会計専門家、コンサルタント等（当該財産を得ている者が法人、組合等の団体である場合には、当該団体に所属する者）
- () 当社の大株主またはその者が会社である場合はその業務執行者
- () 当社から多額の寄付を受けている者（当該財産を得ている者が法人、組合等の団体である場合には、当該団体に所属する者）
- () 上記()から()までのいずれかに該当する者の配偶者または2親等内の親族
- () 過去3年間に於いて、上記()から()までのいずれかに該当していた者
- (口) 当社の社外取締役としての在任期間が8年を超える者

各社外取締役の選任理由、当社からの独立性に関する考え方は、以下のとおりであります。なお、当社は社外取締役坂井悦郎氏、同中西智氏、同原一夫氏、同原田力氏および同北村康央氏の5名を、東京証券取引所の定める規則に基づく独立役員として指定し、届け出ております。

坂井悦郎氏

坂井悦郎氏を社外取締役に選任した理由は、物質理工学院教授として培われてきた専門的な知識・経験等を当社の経営に反映していただくことで、当社の経営体制がさらに強化できると判断したためであります。

また、坂井悦郎氏は、役員持株会を通じて当社の株式を保有しており、その保有株式数は[5 役員状況]に記載のとおりであります。当該保有以外に、当社との間に人的関係、資本関係または取引関係その他の利害関係はありません。

以上から、一般株主と利益相反の生じるおそれはない独立した社外取締役であると判断しております。

中西 智氏

中西智氏を社外取締役に選任した理由は、金融機関での経歴と豊富な役員経験から培われてきた幅広い見識を当社の経営に反映していただくことで、当社の経営体制がさらに強化できると判断したためであります。

中西智氏は、当社のメインバンクである三井住友銀行の代表取締役兼副頭取執行役員を務めておりましたが、平成25年4月に退任し、すでに3年11ヶ月が経過しております。また、三井住友銀行が保有する当社株式は、発行済株式総数の4.4%にとどまること、ならびに三井住友銀行からの借入額は、借入金全体の26.9%で、他の金融機関と比べ突出していないことおよび自己資本金額の2.0%に過ぎないことから、当社の経営陣に同行のコントロールが及んでいるということはありません。

以上から、一般株主と利益相反の生じるおそれはない独立した社外取締役であると判断しております。

原 一夫氏

原一夫氏を監査等委員である社外取締役に選任した理由は、税理士資格を持ち、過去に税務大学校副校長や熊本国税局長を歴任するなど、会計・税務に関する豊富な知識・経験等を有しており、その専門的な知識・経験等を当社の監査に反映していただくことで、当社の監査体制がさらに強化できると判断したためであります。

また、原一夫氏は、役員持株会を通じて当社の株式を保有しており、その保有株式数は[5 役員状況]に記載のとおりであります。当該保有以外に、当社との間に人的関係、資本関係または取引関係その他の利害関係はありません。

以上から、一般株主と利益相反の生じるおそれはない独立した社外取締役であると判断しております。

原田 力氏

原田力氏を監査等委員である社外取締役に選任した理由は、金融機関での経歴と豊富な役員経験から培われてきた幅広い見識を当社の監査に反映していただくことで、当社の監査体制がさらに強化できると判断したためであります。

原田力氏は、当社のメインバンクである三井住友銀行の執行役員を務めておりましたが、平成15年6月に退任し、すでに13年9ヶ月が経過しております。また、三井住友銀行が保有する当社株式は、発行済株式総数の4.4%にとどまること、ならびに三井住友銀行からの借入額は、借入金全体の26.9%で、他の金融機関と比べ突出していないことおよび自己資本金額の2.0%に過ぎないことから、当社の経営陣に同行のコントロールが及んでいるということはありません。

また、原田力氏は、役員持株会を通じて当社の株式を保有しており、その保有株式数は[5 役員の状況]に記載のとおりであります。当該保有以外に、当社との間に人的関係、資本的關係または取引関係その他の利害関係はありません。

以上から、一般株主と利益相反の生じるおそれはない独立した社外取締役であると判断しております。

北村康央氏

北村康央氏を監査等委員である社外取締役に選任した理由は、弁護士としての専門的な知識、経験を当社の監査に反映していただくことで、当社の監査体制がさらに強化できると判断したためであります。

また、北村康央氏は、役員持株会を通じて当社の株式を保有しており、その保有株式数は[5 役員の状況]に記載のとおりであります。当該保有以外に、当社との間に人的関係、資本的關係または取引関係その他の利害関係はありません。

以上から、一般株主と利益相反の生じるおそれはない独立した社外取締役であると判断しております。

役員報酬の内容

(イ) 役員区分ごとの役員報酬の総額、報酬等の種類別の総額および対象となる役員の員数

役員区分	報酬等の総額 (百万円)	報酬等の種類別の総額 (百万円)	対象となる 役員の員数 (人)
		基本報酬	
取締役(監査等委員でない) (社外取締役を除く)	158	158	8
取締役(監査等委員) (社外取締役を除く)	11	11	1
監査役 (社外監査役を除く)	3	3	1
社外役員	42	42	5

- (注) 1 上記には、平成28年3月30日開催の第103回定時株主総会終結の時をもって退任した取締役2名を含んでおります。
2 当社は使用人兼務取締役に對し使用人分給与(賞与を含む)は支給していません。

(ロ) 役員の報酬等の額またはその算定方法の決定に関する方針の内容および決定方法

取締役(監査等委員である取締役および監査等委員でない独立社外取締役を除く。)の報酬は月額報酬と賞与で構成され、株主総会決議により定められた報酬限度の範囲で支給しております。取締役(監査等委員である取締役を除く。)の月額報酬は、職務、責任、成果および会社業績を勘案し、取締役会で決定しております。月額報酬に加え賞与を支給するときは、月額報酬を含め株主総会決議により定められた報酬限度の範囲で、取締役会で決定し支給いたします。

なお、取締役(監査等委員である取締役を除く。)の報酬に関する取締役会の決議にあたっては、報酬委員会への諮問・答申を経ることといたします。

監査等委員である取締役の月額報酬は、株主総会決議により定められた報酬限度の範囲で、監査等委員会における監査等委員である取締役の協議により決定しております。

株式の保有状況

(イ) 投資株式のうち保有目的が純投資目的以外の目的であるものの銘柄数および貸借対照表計上額の合計額

110銘柄 24,050百万円

(ロ) 保有目的が純投資目的以外の目的である投資株式の保有区分、銘柄、株式数、貸借対照表計上額および保有目的

前事業年度

特定投資株式

銘柄	株式数 (株)	貸借対照表計上額 (百万円)	保有目的
(株)三井住友フィナンシャルグループ	401,247	1,860	財務取引における取引関係の維持強化のため
石原産業(株)	17,222,712	1,766	営業取引における取引関係の維持と事業拡大のため
(株)三菱UFJフィナンシャル・グループ	1,997,920	1,546	財務取引における取引関係の維持強化のため
三井物産(株)	1,039,218	1,521	営業取引における取引関係の維持と事業拡大のため
東京応化工業(株)	283,365	1,078	営業取引における取引関係の維持と事業拡大のため
三洋貿易(株)	748,665	1,076	営業取引における取引関係の維持と事業拡大のため
日本化薬(株)	702,000	936	営業取引における取引関係の維持と事業拡大のため
(株)横浜銀行	1,138,041	818	財務取引における取引関係の維持強化のため
大陽日酸(株)	740,000	811	営業取引における取引関係の維持と事業拡大のため
東レ(株)	706,860	781	営業取引における取引関係の維持と事業拡大のため
(株)大阪ソーダ	1,704,000	765	営業取引における取引関係の維持と事業拡大のため
日東電工(株)	87,505	759	営業取引における取引関係の維持と事業拡大のため
(株)百十四銀行	1,694,091	756	財務取引における取引関係の維持強化のため
(株)SCREENホールディングス	765,372	680	営業取引における取引関係の維持と事業拡大のため
NOK(株)	203,000	614	営業取引における取引関係の維持と事業拡大のため
コニシ(株)	200,000	517	営業取引における取引関係の維持と事業拡大のため
三井化学(株)	832,000	438	重要な業務提携先として安定的な取引関係構築のため
四国化成工業(株)	351,600	400	営業取引における取引関係の維持と事業拡大のため
アイカ工業(株)	162,200	391	営業取引における取引関係の維持と事業拡大のため
(株)阿波銀行	563,882	391	財務取引における取引関係の維持強化のため
(株)ほくほくフィナンシャルグループ	1,470,571	362	財務取引における取引関係の維持強化のため
大阪有機化学工業(株)	521,000	320	営業取引における取引関係の維持と事業拡大のため
鹿島建設(株)	437,927	315	営業取引における取引関係の維持と事業拡大のため
昭和電工(株)	2,065,910	308	重要な業務提携先として安定的な取引関係構築のため
M S & A D インシュアランスグループホールディングス(株)	88,457	307	財務取引における取引関係の維持強化のため
大日本印刷(株)	236,512	283	営業取引における取引関係の維持と事業拡大のため
住友化学(株)	406,000	282	営業取引における取引関係の維持と事業拡大のため
共和レザー(株)	301,000	279	営業取引における取引関係の維持と事業拡大のため
オカモト(株)	244,650	268	営業取引における取引関係の維持と事業拡大のため
リケンテクノス(株)	539,000	227	営業取引における取引関係の維持と事業拡大のため
東海カーボン(株)	639,770	226	営業取引における取引関係の維持と事業拡大のため

みなし保有株式

該当事項はありません。

当事業年度
特定投資株式

銘柄	株式数 (株)	貸借対照表計上額 (百万円)	保有目的
(株)三井住友フィナンシャルグループ	401,247	1,841	財務取引における取引関係の維持強化のため
三井物産(株)	1,039,218	1,718	営業取引における取引関係の維持と事業拡大のため
石原産業(株)	1,722,271	1,665	営業取引における取引関係の維持と事業拡大のため
(株)三菱UFJフィナンシャル・グループ	1,997,920	1,475	財務取引における取引関係の維持強化のため
三洋貿易(株)	748,665	1,165	営業取引における取引関係の維持と事業拡大のため
東京応化工業(株)	283,365	1,084	営業取引における取引関係の維持と事業拡大のため
大陽日酸(株)	740,000	1,005	営業取引における取引関係の維持と事業拡大のため
日本化薬(株)	702,000	988	営業取引における取引関係の維持と事業拡大のため
(株)大阪ソーダ	1,704,000	811	営業取引における取引関係の維持と事業拡大のため
日東電工(株)	87,505	769	営業取引における取引関係の維持と事業拡大のため
(株)百十四銀行	1,694,091	672	財務取引における取引関係の維持強化のため
東レ(株)	706,860	670	営業取引における取引関係の維持と事業拡大のため
(株)SCREENホールディングス	76,500	521	営業取引における取引関係の維持と事業拡大のため
コニシ(株)	400,000	506	営業取引における取引関係の維持と事業拡大のため
アイカ工業(株)	162,200	495	営業取引における取引関係の維持と事業拡大のため
N O K(株)	203,000	485	営業取引における取引関係の維持と事業拡大のため
大阪有機化学工業(株)	521,000	479	営業取引における取引関係の維持と事業拡大のため
三井化学(株)	832,000	446	重要な業務提携先として安定的な取引関係構築のため
(株)阿波銀行	563,882	403	財務取引における取引関係の維持強化のため
四国化成工業(株)	351,600	363	営業取引における取引関係の維持と事業拡大のため
鹿島建設(株)	437,927	357	営業取引における取引関係の維持と事業拡大のため
昭和電工(株)	206,591	348	重要な業務提携先として安定的な取引関係構築のため
M S & A D インシュアランスグループホールディングス(株)	88,457	327	財務取引における取引関係の維持強化のため
(株)コンコルディア・フィナンシャルグループ	569,000	323	財務取引における取引関係の維持強化のため
(株)ほくほくフィナンシャルグループ	147,057	298	財務取引における取引関係の維持強化のため
リケンテクノス(株)	539,000	292	営業取引における取引関係の維持と事業拡大のため
大日本印刷(株)	236,512	270	営業取引における取引関係の維持と事業拡大のため
オカモト(株)	244,650	255	営業取引における取引関係の維持と事業拡大のため
東海カーボン(株)	639,770	250	営業取引における取引関係の維持と事業拡大のため
共和レザー(株)	301,000	249	営業取引における取引関係の維持と事業拡大のため
住友化学(株)	406,000	232	営業取引における取引関係の維持と事業拡大のため
久光製薬(株)	41,719	230	営業取引における取引関係の維持と事業拡大のため

(注) (株)横浜銀行の株式は、平成28年4月1日付の株式移転により、(株)コンコルディア・フィナンシャルグループの株式となっております。

みなし保有株式

該当事項はありません。

会計監査人の状況

当社の会計監査業務を執行した公認会計士は、次のとおりであります。

氏名	所属する監査法人名	当社の監査年数
出口 賢 二	新日本有限責任監査法人	
榎 田 達 也	新日本有限責任監査法人	

(注) 監査年数は、7年を超えるものについて記載しております。

当社の会計監査業務に係る補助者の構成は、公認会計士18名、会計士補等12名およびその他15名であります。

コンプライアンス

当社グループ全体でコンプライアンスを重視する経営を推進するため、従来からのコンプライアンス体制をより充実させ、次に掲げる具体的施策を実施いたしております。

<具体的施策>

東亜合成グループ行動憲章、東亜合成グループ行動基準マニュアルの制定・配布による周知徹底
当社グループの役員、従業員を対象とするコンプライアンス教育の実施
顧問弁護士および当社グループの役員を委員とする「コンプライアンス委員会」の開催
企業倫理ヘルプライン(コンプライアンス・ホットライン)の設置・運営
重要契約の審査を目的とする「契約審査委員会」の開催

取締役の定数

当社の取締役(監査等委員である取締役を除く。)は10名以内とし、監査等委員である取締役は5名以内とする旨定款に定めております。

取締役の選任の決議要件

当社は、取締役の選任決議について、株主総会において議決権を行使することができる株主の議決権の3分の1以上を有する株主が出席し、その議決権の過半数をもって行う旨定款に定めております。また、取締役の選任決議については、累積投票によらない旨定款に定めております。

取締役会で決議できる株主総会決議事項

(イ) 自己の株式の取得

当社は、環境の変化に対応した機動的な資本政策の遂行を可能とすることを目的とし、会社法第165条第2項の規定により、取締役会の決議によって、市場取引等により自己の株式を取得することができる旨定款に定めております。

(ロ) 中間配当

当社は、機動的な利益還元を行うため、会社法第454条第5項の規定により、取締役会の決議によって、毎年6月30日を基準日として中間配当を行うことができる旨定款に定めております。

(ハ) 取締役の責任免除

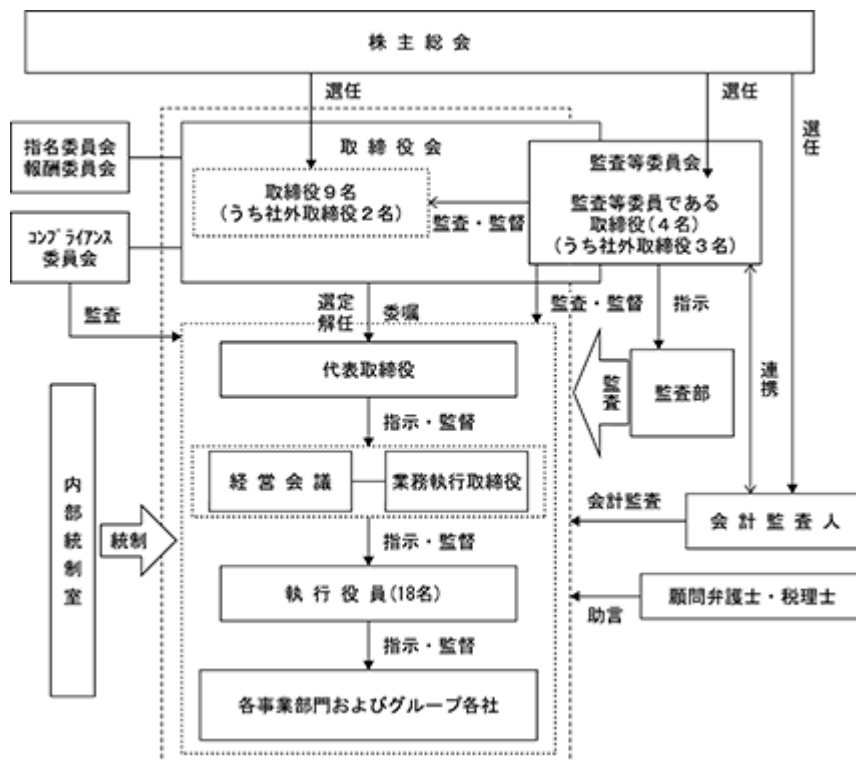
当社は、取締役が期待される役割を十分に発揮できることを目的とし、会社法第426条第1項の規定により、取締役会の決議によって、会社法第423条第1項の行為に関する取締役の責任を法令の限度において免除することができる旨定款に定めております。

株主総会の特別決議要件

当社は、株主総会の特別決議事項の審議を円滑に行うことを目的とし、会社法第309条第2項に定める特別決議について、議決権を行使することができる株主の議決権の3分の1以上を有する株主が出席し、その議決権の3分の2以上をもって行う旨定款に定めております。

(当社のコーポレート・ガバナンスの体制)

当社のコーポレート・ガバナンスの体制は概ね以下のとおりであります。(平成29年3月30日現在)



(2) 【監査報酬の内容等】

【監査公認会計士等に対する報酬の内容】

区分	前連結会計年度		当連結会計年度	
	監査証明業務に 基づく報酬(百万円)	非監査業務に 基づく報酬(百万円)	監査証明業務に 基づく報酬(百万円)	非監査業務に 基づく報酬(百万円)
提出会社	49	0	49	0
連結子会社	14		14	
計	63	0	63	0

【その他重要な報酬の内容】

(前連結会計年度)

当社の一部の海外連結子会社は、当社の監査公認会計士等と同一のネットワークに属しているアーンスト・アンド・ヤングに対して、監査証明業務及び非監査業務に基づく報酬を合計して9百万円支払っております。

(当連結会計年度)

当社の一部の海外連結子会社は、当社の監査公認会計士等と同一のネットワークに属しているアーンスト・アンド・ヤングに対して、監査証明業務及び非監査業務に基づく報酬を合計して10百万円支払っております。

【監査公認会計士等の提出会社に対する非監査業務の内容】

(前連結会計年度)

当社は、新日本有限責任監査法人に、再生可能エネルギー固定価格買取制度の減免申請に関する確認業務を委託しております。

(当連結会計年度)

当社は、新日本有限責任監査法人に、再生可能エネルギー固定価格買取制度の減免申請に関する確認業務を委託しております。

【監査報酬の決定方針】

監査報酬の決定方針については特段定めておりませんが、監査の品質や計画を考慮するとともに、規模・特性・監査日数等を勘案して決定しております。

第5 【経理の状況】

1 連結財務諸表および財務諸表の作成方法について

(1) 当社の連結財務諸表は、「連結財務諸表の用語、様式及び作成方法に関する規則」(昭和51年大蔵省令第28号)に基づいて作成しております。

(2) 当社の財務諸表は、「財務諸表等の用語、様式及び作成方法に関する規則」(昭和38年大蔵省令第59号。以下「財務諸表等規則」という。)に基づいて作成しております。

なお、当社は、特例財務諸表提出会社に該当し、財務諸表等規則第127条の規定により財務諸表を作成しております。

2 監査証明について

当社は、金融商品取引法第193条の2第1項の規定に基づき、連結会計年度(平成28年1月1日から平成28年12月31日まで)の連結財務諸表および事業年度(平成28年1月1日から平成28年12月31日まで)の財務諸表について、新日本有限責任監査法人により監査を受けております。

3 連結財務諸表等の適正性を確保するための特段の取組みについて

当社は、連結財務諸表等の適正性を確保するための特段の取組みを行っております。具体的には、会計基準等の内容を適切に把握し、連結財務諸表等を適正に作成することができる体制を整備するため、公益財団法人財務会計基準機構へ加入しております。

また、公益財団法人財務会計基準機構の行うセミナー等に参加しております。

1 【連結財務諸表等】

(1) 【連結財務諸表】

【連結貸借対照表】

(単位：百万円)

	前連結会計年度 (平成27年12月31日)	当連結会計年度 (平成28年12月31日)
資産の部		
流動資産		
現金及び預金	15,969	28,966
受取手形及び売掛金	5 38,699	5 40,302
有価証券	41,000	44,000
たな卸資産	1 16,037	1 14,162
繰延税金資産	840	956
その他	926	756
貸倒引当金	37	33
流動資産合計	113,434	129,110
固定資産		
有形固定資産		
建物及び構築物（純額）	19,317	18,572
機械装置及び運搬具（純額）	22,868	20,917
工具、器具及び備品（純額）	1,991	1,884
土地	17,385	17,135
リース資産（純額）	134	127
建設仮勘定	1,318	1,314
有形固定資産合計	3, 4 63,016	3, 4 59,953
無形固定資産		
のれん	9	
リース資産	2	0
その他	477	500
無形固定資産合計	488	500
投資その他の資産		
投資有価証券	2 27,344	2 26,983
退職給付に係る資産	1,673	1,229
繰延税金資産	60	54
その他	2 2,045	2 1,703
貸倒引当金	46	15
投資その他の資産合計	31,077	29,955
固定資産合計	94,583	90,409
資産合計	208,018	219,520

(単位：百万円)

	前連結会計年度 (平成27年12月31日)	当連結会計年度 (平成28年12月31日)
負債の部		
流動負債		
支払手形及び買掛金	5 13,140	5 13,729
短期借入金	2,730	2,502
リース債務	61	55
未払法人税等	2,376	4,142
賞与引当金	17	18
その他	5 9,389	5 9,070
流動負債合計	27,715	29,519
固定負債		
長期借入金	9,963	9,805
リース債務	85	81
繰延税金負債	3,116	3,280
退職給付に係る負債	160	158
その他	3,957	3,671
固定負債合計	17,282	16,997
負債合計	44,997	46,517
純資産の部		
株主資本		
資本金	20,886	20,886
資本剰余金	16,799	16,799
利益剰余金	110,489	120,999
自己株式	269	278
株主資本合計	147,905	158,407
その他の包括利益累計額		
その他有価証券評価差額金	7,898	7,955
為替換算調整勘定	2,199	1,922
退職給付に係る調整累計額	169	296
その他の包括利益累計額合計	10,267	9,582
非支配株主持分	4,846	5,012
純資産合計	163,020	173,003
負債純資産合計	208,018	219,520

【連結損益計算書及び連結包括利益計算書】

【連結損益計算書】

(単位：百万円)

	前連結会計年度 (自平成27年1月1日 至平成27年12月31日)		当連結会計年度 (自平成28年1月1日 至平成28年12月31日)	
売上高		139,848		135,382
売上原価	1	104,420	1	95,717
売上総利益		35,428		39,665
販売費及び一般管理費				
販売費	2	14,238	2	14,528
一般管理費	3, 4	8,841	3, 4	8,989
販売費及び一般管理費合計		23,080		23,517
営業利益		12,347		16,147
営業外収益				
受取利息		65		60
受取配当金		642		760
持分法による投資利益		328		337
為替差益		11		
固定資産賃貸料		186		92
雑収入		151		161
営業外収益合計		1,385		1,411
営業外費用				
支払利息		111		101
為替差損				95
遊休設備費		110		97
環境整備費		165		205
雑支出		144		123
営業外費用合計		531		623
経常利益		13,201		16,935
特別利益				
固定資産売却益	5	671	5	3,685
投資有価証券売却益		40		619
補助金収入		116		10
特別利益合計		828		4,315
特別損失				
固定資産処分損	6	340	6	535
減損損失	7	1,826	7	19
特別損失合計		2,166		554
税金等調整前当期純利益		11,863		20,696
法人税、住民税及び事業税		3,863		5,951
法人税等調整額		908		522
法人税等合計		4,772		6,473
当期純利益		7,091		14,223
非支配株主に帰属する当期純利益		394		421
親会社株主に帰属する当期純利益		6,696		13,801

【連結包括利益計算書】

(単位：百万円)

	前連結会計年度 (自 平成27年 1月 1日 至 平成27年12月31日)	当連結会計年度 (自 平成28年 1月 1日 至 平成28年12月31日)
当期純利益	7,091	14,223
その他の包括利益		
その他有価証券評価差額金	1,649	58
為替換算調整勘定	152	338
退職給付に係る調整額	225	466
その他の包括利益合計	1 1,271	1 746
包括利益	8,362	13,476
(内訳)		
親会社株主に係る包括利益	8,012	13,116
非支配株主に係る包括利益	349	360

【連結株主資本等変動計算書】

前連結会計年度(自 平成27年 1月 1日 至 平成27年12月31日)

(単位：百万円)

	株主資本				
	資本金	資本剰余金	利益剰余金	自己株式	株主資本合計
当期首残高	20,886	16,798	106,306	230	143,760
会計方針の変更による 累積的影響額			647		647
会計方針の変更を反映し た当期首残高	20,886	16,798	106,953	230	144,408
当期変動額					
剰余金の配当			3,160		3,160
親会社株主に帰属する 当期純利益			6,696		6,696
自己株式の取得				40	40
自己株式の処分		0		1	2
株主資本以外の項目の 当期変動額（純額）					
当期変動額合計		0	3,536	39	3,497
当期末残高	20,886	16,799	110,489	269	147,905

	その他の包括利益累計額				非支配株主持分	純資産合計
	その他有価証券 評価差額金	為替換算調整勘定	退職給付に係る 調整累計額	その他の包括利益 累計額合計		
当期首残高	6,249	2,306	395	8,951	4,637	157,349
会計方針の変更による 累積的影響額						647
会計方針の変更を反映し た当期首残高	6,249	2,306	395	8,951	4,637	157,996
当期変動額						
剰余金の配当						3,160
親会社株主に帰属する 当期純利益						6,696
自己株式の取得						40
自己株式の処分						2
株主資本以外の項目の 当期変動額（純額）	1,648	106	225	1,316	209	1,525
当期変動額合計	1,648	106	225	1,316	209	5,023
当期末残高	7,898	2,199	169	10,267	4,846	163,020

当連結会計年度(自 平成28年 1月 1日 至 平成28年12月31日)

(単位：百万円)

	株主資本				
	資本金	資本剰余金	利益剰余金	自己株式	株主資本合計
当期首残高	20,886	16,799	110,489	269	147,905
会計方針の変更による 累積的影響額					
会計方針の変更を反映し た当期首残高	20,886	16,799	110,489	269	147,905
当期変動額					
剰余金の配当			3,291		3,291
親会社株主に帰属する 当期純利益			13,801		13,801
自己株式の取得				8	8
自己株式の処分		0		0	0
株主資本以外の項目の 当期変動額（純額）					
当期変動額合計		0	10,510	8	10,501
当期末残高	20,886	16,799	120,999	278	158,407

	その他の包括利益累計額				非支配株主持分	純資産合計
	その他有価証券 評価差額金	為替換算調整勘定	退職給付に係る 調整累計額	その他の包括利益 累計額合計		
当期首残高	7,898	2,199	169	10,267	4,846	163,020
会計方針の変更による 累積的影響額						
会計方針の変更を反映し た当期首残高	7,898	2,199	169	10,267	4,846	163,020
当期変動額						
剰余金の配当						3,291
親会社株主に帰属する 当期純利益						13,801
自己株式の取得						8
自己株式の処分						0
株主資本以外の項目の 当期変動額（純額）	57	276	466	685	166	518
当期変動額合計	57	276	466	685	166	9,982
当期末残高	7,955	1,922	296	9,582	5,012	173,003

【連結キャッシュ・フロー計算書】

(単位：百万円)

	前連結会計年度 (自平成27年1月1日 至平成27年12月31日)	当連結会計年度 (自平成28年1月1日 至平成28年12月31日)
営業活動によるキャッシュ・フロー		
税金等調整前当期純利益	11,863	20,696
減価償却費	8,857	7,965
減損損失	1,826	19
のれん償却額	9	9
貸倒引当金の増減額(は減少)	5	3
その他の引当金の増減額(は減少)	20	1
退職給付に係る資産の増減額(は増加)	433	232
退職給付に係る負債の増減額(は減少)	6	2
受取利息及び受取配当金	707	820
支払利息	111	101
為替差損益(は益)	0	46
投資有価証券売却損益(は益)	40	619
持分法による投資損益(は益)	328	337
固定資産売却損益(は益)	671	3,685
補助金収入	116	10
固定資産処分損益(は益)	340	535
売上債権の増減額(は増加)	3,679	1,652
たな卸資産の増減額(は増加)	1,427	1,784
仕入債務の増減額(は減少)	2,554	596
その他の資産・負債の増減額	308	861
小計	23,553	25,250
利息及び配当金の受取額	1,088	1,087
利息の支払額	116	101
補助金の受取額	316	90
法人税等の支払額	1,528	4,338
営業活動によるキャッシュ・フロー	23,313	21,989
投資活動によるキャッシュ・フロー		
定期預金の増減額(は増加)	664	6,857
有価証券の純増減額(は増加)		9,000
投資有価証券の取得による支出	9	10
投資有価証券の売却による収入	346	822
有形固定資産の取得による支出	4,655	6,348
有形固定資産の売却による収入	1,116	4,566
その他の投資活動による収支	725	846
投資活動によるキャッシュ・フロー	4,592	17,673
財務活動によるキャッシュ・フロー		
長期借入金の返済による支出	541	386
自己株式の売却による収入	2	0
自己株式の取得による支出	40	8
リース債務の返済による支出	71	66
親会社による配当金の支払額	3,158	3,284
非支配株主への配当金の支払額	140	194
財務活動によるキャッシュ・フロー	3,949	3,939
現金及び現金同等物に係る換算差額	79	122
現金及び現金同等物の増減額(は減少)	14,691	254
現金及び現金同等物の期首残高	39,285	53,977
現金及び現金同等物の期末残高	1 53,977	1 54,231

【注記事項】

(連結財務諸表作成のための基本となる重要な事項)

1 連結の範囲に関する事項

(1) 連結子会社

20社 連結子会社は「第1 企業の概況」の4 関係会社の状況に記載のとおりです。

なお、トウアゴウセイ・タイランド・カンパニー・リミテッドを新たに設立したため、当連結会計年度より連結の範囲に含めております。

(2) 非連結子会社

3社 主要な非連結子会社は東亜建装㈱であります。

非連結子会社の総資産の合計額、売上高の合計額、当期純損益の合計額および利益剰余金の合計額は、全体として連結財務諸表に重要な影響を及ぼしておりません。

2 持分法の適用に関する事項

(1) 持分法適用会社

関連会社 1社、パートナーシップ 1社

中部液酸㈱

エルマーズ・アンド・トウアゴウセイ・カンパニー

(2) 持分法非適用会社

非連結子会社 3社

関連会社 10社

東洋電化工業㈱ほか

(3) 持分法非適用会社について持分法を適用しない理由

これらの会社は、それぞれ連結純損益および利益剰余金に及ぼす影響が軽微であり、かつ、全体としても重要性がありません。

3 連結子会社の事業年度等に関する事項

連結子会社の決算日と連結決算日は一致しております。

4 会計方針に関する事項

(1) 重要な資産の評価基準および評価方法

有価証券

その他有価証券

時価のあるもの

期末日前1ヶ月の市場価格等の平均に基づく時価法

(評価差額は、全部純資産直入法により処理し、売却原価は移動平均法により算定)

時価のないもの

移動平均法による原価法

デリバティブ取引

時価法

たな卸資産

主として移動平均法による原価法(貸借対照表価額は収益性の低下に基づく簿価切下げの方法)

(2) 重要な減価償却資産の減価償却の方法

有形固定資産(リース資産を除く)

定額法

なお、主な耐用年数は以下のとおりであります。

建物及び構築物	2～75年
機械装置及び運搬具	2～17年
工具、器具及び備品	2～20年

無形固定資産(リース資産を除く)

定額法

なお、自社利用のソフトウェアにつきましては、社内における利用可能期間(5年)に基づく定額法によっております。

リース資産(所有権移転外ファイナンス・リース取引に係るリース資産)

リース期間を耐用年数とし、残存価額を零とする定額法によっております。

(3) 重要な引当金の計上基準

貸倒引当金

債権の貸倒れによる損失に備えるため、一般債権については貸倒実績率により、貸倒懸念債権等特定の債権については、個別に回収可能性を勘案し、回収不能見込額を計上しております。

賞与引当金

従業員賞与の支給に充てるため、連結子会社1社は、支給見込額を計上しております。

(4) 退職給付に係る会計処理の方法

退職給付見込額の期間帰属方法

退職給付債務の算定にあたり、退職給付見込額を当連結会計年度末までの期間に帰属させる方法については、給付算定式基準によっております。

数理計算上の差異及び過去勤務費用の費用処理方法

数理計算上の差異は、各連結会計年度の発生時における従業員の平均残存勤務期間以内の一定の年数(主として10年)による定額法により按分した額をそれぞれ発生の翌連結会計年度から費用処理することとしております。

過去勤務費用は、その発生時の従業員の平均残存勤務期間以内の一定の年数(主として10年)による定額法により按分した額を費用処理しております。

小規模企業等における簡便法の採用

一部の連結子会社は、退職給付に係る負債及び退職給付費用の計算に、退職給付に係る期末自己都合要支給額を退職給付債務とする方法を用いた簡便法を適用しております。

(5) 重要な外貨建の資産または負債の本邦通貨への換算基準

外貨建金銭債権債務は、連結会計年度末日の直物為替相場により円貨に換算し、換算差額は損益として処理しております。

なお、在外子会社等の資産および負債は、連結会計年度末日の直物為替相場により円貨に換算し、収益および費用は、期中平均相場により円貨に換算し、換算差額は純資産の部における為替換算調整勘定および非支配株主持分に含めております。

(6) のれんの償却方法及び償却期間

のれんは、発生日以後5年間で均等償却しております。ただし、金額が僅少な場合には、全額、発生時の損益に計上しております。

(7) 連結キャッシュ・フロー計算書における資金の範囲

連結キャッシュ・フロー計算書における資金(現金及び現金同等物)は、手許現金、随時引き出し可能な預金および容易に換金可能であり、かつ価値の変動について僅少なリスクしか負わない取得日から3ヶ月以内に償還期限の到来する短期投資からなっております。

(8) その他連結財務諸表作成のための重要な事項

消費税等の会計処理

税抜方式を採用しております。

(会計方針の変更)

企業結合に関する会計基準等の適用

「企業結合に関する会計基準」(企業会計基準第21号 平成25年9月13日。以下「企業結合会計基準」という。)、
「連結財務諸表に関する会計基準」(企業会計基準第22号 平成25年9月13日。以下「連結会計基準」という。)、
及び「事業分離等に関する会計基準」(企業会計基準第7号 平成25年9月13日。以下「事業分離等会計基準」という。)
等を当連結会計年度から適用し、支配が継続している場合の子会社に対する当社の持分変動による差額を資本剰余金として計上するとともに、取得関連費用を発生した連結会計年度の費用として計上する方法に変更いたしました。また、当連結会計年度の期首以後実施される企業結合については、暫定的な会計処理の確定による取得原価の配分額の見直しを企業結合日の属する連結会計年度の連結財務諸表に反映させる方法に変更いたします。加えて、当期純利益等の表示の変更及び少数株主持分から非支配株主持分への表示の変更を行っております。当該表示の変更を反映させるため、前連結会計年度については連結財務諸表の組替えを行っております。

企業結合会計基準等の適用については、企業結合会計基準第58 - 2項(4)、連結会計基準第44 - 5項(4)及び事業分離等会計基準第57 - 4項(4)に定める経過的な取扱いに従っており、当連結会計年度の期首時点から将来にわたって適用しております。

当連結会計年度の連結キャッシュ・フロー計算書においては、連結範囲の変動を伴わない子会社株式の取得又は売却に係るキャッシュ・フローについては、「財務活動によるキャッシュ・フロー」の区分に記載し、連結範囲の変動を伴う子会社株式の取得関連費用もしくは連結範囲の変動を伴わない子会社株式の取得又は売却に関連して生じた費用に係るキャッシュ・フローは、「営業活動によるキャッシュ・フロー」の区分に記載する方法に変更しております。

なお、当連結会計年度において、連結財務諸表及び1株当たり情報に与える影響額はありません。

(未適用の会計基準等)

繰延税金資産の回収可能性に関する適用指針

・「繰延税金資産の回収可能性に関する適用指針」(企業会計基準適用指針第26号 平成28年3月28日)

(1) 概要

繰延税金資産の回収可能性に関する取扱いについて、監査委員会報告第66号「繰延税金資産の回収可能性の判断に関する監査上の取扱い」の枠組み、すなわち企業を5つに分類し、当該分類に応じて繰延税金資産の計上額を見積る枠組みを基本的に踏襲した上で、以下の取扱いについて必要な見直しが行われております。

(分類1)から(分類5)に係る分類の要件をいずれも満たさない企業の取扱い

(分類2)及び(分類3)に係る分類の要件

(分類2)に該当する企業におけるスケジューリング不能な将来減算一時差異に関する取扱い

(分類3)に該当する企業における将来の一時差異等加減算前課税所得の合理的な見積可能期間に関する取扱い

(分類4)に係る分類の要件を満たす企業が(分類2)又は(分類3)に該当する場合の取扱い

(2) 適用予定日

平成29年12月期の期首より適用予定です。

(3) 当該会計基準等の適用による影響

影響額は、当連結財務諸表の作成時において評価中です。

(表示方法の変更)

(連結貸借対照表関係)

前連結会計年度において、独立掲記しておりました「流動資産」の「未収還付法人税等」は、金額的重要性が乏しくなったため、当連結会計年度より「その他」に含めて表示しております。この表示方法の変更を反映させるため、前連結会計年度の連結財務諸表の組替えを行っております。

この結果、前連結会計年度の連結貸借対照表において、「流動資産」に表示していた「未収還付法人税等」107百万円、「その他」819百万円は、「その他」926百万円として組み替えております。

(連結キャッシュ・フロー計算書関係)

前連結会計年度において、独立掲記しておりました「投資活動によるキャッシュ・フロー」の「長期前払費用の取得による支出」は、重要性が乏しくなったため、当連結会計年度より「その他の投資活動による収支」に含めて表示しております。この表示方法の変更を反映させるため、前連結会計年度の連結財務諸表の組替えを行っております。

この結果、前連結会計年度の連結キャッシュ・フロー計算書において「投資活動によるキャッシュ・フロー」の「長期前払費用の取得による支出」に表示していた 580百万円、「その他の投資活動による収支」に表示していた144百万円は、「その他の投資活動による収支」 725百万円として組み替えております。

(連結貸借対照表関係)

1 たな卸資産の内訳

	前連結会計年度 (平成27年12月31日)	当連結会計年度 (平成28年12月31日)
商品及び製品(半製品含む)	10,911百万円	9,583百万円
仕掛品	307	348
原材料及び貯蔵品	4,818	4,230
計	16,037	14,162

2 非連結子会社および関連会社に対するものは次のとおりであります。

	前連結会計年度 (平成27年12月31日)	当連結会計年度 (平成28年12月31日)
投資有価証券(株式)	2,211百万円	2,219百万円
その他(投資その他の資産)	169	228

3 担保提供資産

前連結会計年度(平成27年12月31日)

担保資産		
種類	期末簿価 (百万円)	担保権の種類
建物及び構築物	6,352	工場財団
機械装置及び運搬具	5,550	〃
工具、器具及び備品	456	〃
土地	4,136	〃
計	16,496	

(注) 上記資産には、根抵当権を設定しておりますが、対応する債務はありません。

当連結会計年度(平成28年12月31日)

担保資産		
種類	期末簿価 (百万円)	担保権の種類
建物及び構築物	6,208	工場財団
機械装置及び運搬具	5,504	〃
工具、器具及び備品	575	〃
土地	4,136	〃
計	16,425	

(注) 上記資産には、根抵当権を設定しておりますが、対応する債務はありません。

4 有形固定資産の減価償却累計額

	前連結会計年度 (平成27年12月31日)	当連結会計年度 (平成28年12月31日)
	178,699百万円	182,103百万円

- 5 期末日満期手形および期末日確定期日現金決済(手形と同条件で手形期日に現金決済する方式)の会計処理は、満期日に決済が行われたものとして処理しております。当連結会計年度期末日が休日でありましたため、次のとおり満期手形および期末日確定期日決済分が期末残高より除かれております。

	前連結会計年度 (平成27年12月31日)	当連結会計年度 (平成28年12月31日)
受取手形及び売掛金	4,705百万円	4,264百万円
支払手形及び買掛金	1,859	1,587
その他(流動負債)	546	379

6 偶発債務 保証債務

		前連結会計年度 (平成27年12月31日)	当連結会計年度 (平成28年12月31日)
従業員	金融機関等 借入保証	186百万円	234百万円
北陸液酸工業(株)	"	6	1
計		192	235

(連結損益計算書関係)

- 1 期末たな卸高は収益性の低下に伴う簿価切下後の金額であり、次のたな卸資産評価損が売上原価に含まれております。なお、以下の金額は戻入額と相殺した後のものです。

	前連結会計年度 (自 平成27年1月1日 至 平成27年12月31日)	当連結会計年度 (自 平成28年1月1日 至 平成28年12月31日)
	93百万円	318百万円

- 2 販売費のうち主要な費目

	前連結会計年度 (自 平成27年1月1日 至 平成27年12月31日)	当連結会計年度 (自 平成28年1月1日 至 平成28年12月31日)
運送費	7,717百万円	7,708百万円
従業員給与	2,003	1,920
従業員賞与	785	772
退職給付費用	134	139
減価償却費	117	134

- 3 一般管理費のうち主要な費目

	前連結会計年度 (自 平成27年1月1日 至 平成27年12月31日)	当連結会計年度 (自 平成28年1月1日 至 平成28年12月31日)
従業員給与	2,271百万円	2,279百万円
従業員賞与	1,066	1,078
退職給付費用	222	231
減価償却費	816	732
のれん償却額	9	9

- 4 一般管理費および当期製造費用に含まれる研究開発費

	前連結会計年度 (自 平成27年1月1日 至 平成27年12月31日)	当連結会計年度 (自 平成28年1月1日 至 平成28年12月31日)
	3,720百万円	3,690百万円

- 5 固定資産売却益の内訳

	前連結会計年度 (自 平成27年1月1日 至 平成27年12月31日)	当連結会計年度 (自 平成28年1月1日 至 平成28年12月31日)
土地ほか	671百万円	3,685百万円

- 6 固定資産処分損の内訳

	前連結会計年度 (自 平成27年1月1日 至 平成27年12月31日)	当連結会計年度 (自 平成28年1月1日 至 平成28年12月31日)
機械装置及び運搬具	117百万円	55百万円
除却費用	95	432
建物及び構築物ほか	127	47

7 減損損失

前連結会計年度(自 平成27年1月1日 至 平成27年12月31日)

以下の資産または資産グループについて減損損失を計上しております。

(単位 百万円)

場所	用途	種類	減損損失
シンガポール	アクリル酸エステル製造設備等	長期前払費用および機械装置等	1,678
茨城県龍ヶ崎市	社宅	土地および建物	144
茨城県つくば市	遊休資産	土地	3
合計			1,826

(経緯およびグルーピングの方法)

当社および連結子会社は、事業用資産については他の資産または資産グループのキャッシュ・フローから概ね独立したキャッシュ・フローを生み出す最小単位として事業部門別にグルーピングを行い、また、遊休資産については個々の単位でグルーピングしております。

当連結会計年度において、収益性が低下したアクリル酸エステル製造設備等について、帳簿価額を回収可能価額まで減額しております。また、社宅および遊休資産について、社宅等としての利用を停止し売却の意思決定を行ったことに伴い帳簿価額を回収可能価額まで減額しております。当該減少額を減損損失(1,826百万円)として特別損失に計上しております。

(減損損失の内訳)

減損損失の内訳は、長期前払費用1,213百万円、機械装置455百万円、建物111百万円、土地36百万円、他9百万円であります。

(回収可能価額の算定方法等)

当連結会計年度に計上した減損損失の測定における回収可能価額は、アクリル酸エステル製造設備等については、使用価値により測定し、将来キャッシュ・フローがマイナスであるため、備忘価額により評価しております。また、売却の意思決定を行った資産については、売却予定価額に基づき算定しております。

当連結会計年度(自 平成28年1月1日 至 平成28年12月31日)

以下の資産または資産グループについて減損損失を計上しております。

(単位 百万円)

場所	用途	種類	減損損失
茨城県つくば市	遊休資産	土地および建物	19

(経緯およびグルーピングの方法)

当社および連結子会社は、事業用資産については他の資産または資産グループのキャッシュ・フローから概ね独立したキャッシュ・フローを生み出す最小単位として事業部門別にグルーピングを行い、また、遊休資産については個々の単位でグルーピングしております。

当連結会計年度において、事業の用に供していない遊休資産(土地、建物等)を売却したため、当該資産の帳簿価額を売却価格まで減額し、当該減少額を減損損失(19百万円)として特別損失に計上しております。

(減損損失の内訳)

減損損失の内訳は、土地および建物19百万円であります。

(回収可能価額の算定方法等)

当連結会計年度に計上した減損損失の測定における回収可能価額は、売却価額に基づき算定しております。

(連結包括利益計算書関係)

1 その他の包括利益に係る組替調整額及び税効果額

	前連結会計年度 (自 平成27年1月1日 至 平成27年12月31日)	当連結会計年度 (自 平成28年1月1日 至 平成28年12月31日)
その他有価証券評価差額金		
当期発生額	1,972百万円	440百万円
組替調整額	4	619
税効果調整前	1,968	178
税効果額	319	236
その他有価証券評価差額金	1,649	58
為替換算調整勘定		
当期発生額	152	338
税効果調整前	152	338
税効果額		
為替換算調整勘定	152	338
退職給付に係る調整額		
当期発生額	401	759
組替調整額	38	83
税効果調整前	363	676
税効果額	137	210
退職給付に係る調整額	225	466
その他の包括利益合計	1,271	746

(連結株主資本等変動計算書関係)

前連結会計年度(自 平成27年1月1日 至 平成27年12月31日)

1 発行済株式の種類および総数ならびに自己株式の種類および株式数に関する事項

	当連結会計年度期首 株式数(千株)	当連結会計年度増加 株式数(千株)	当連結会計年度減少 株式数(千株)	当連結会計年度末 株式数(千株)
発行済株式				
普通株式 (注) 1	263,992		131,996	131,996
合計	263,992		131,996	131,996
自己株式				
普通株式 (注) 2 3	617	69	341	345
合計	617	69	341	345

(注) 1 発行済株式(普通株式)の減少は、平成27年7月1日付で実施した2株を1株にする株式併合によるものであります。

2 自己株式(普通株式)の増加は、単元未満株式の買取等によるものであります。

3 自己株式(普通株式)の減少は、平成27年7月1日付で実施した2株を1株にする株式併合によるもの及び単元未満株式の売却によるものであります。

2 配当に関する事項

(1) 配当金支払額

決議	株式の種類	配当金の総額 (百万円)	1株当たり 配当額(円)	基準日	効力発生日
平成27年3月27日 第102回定時株主総会 (注) 1	普通株式	1,580	6.00	平成26年12月31日	平成27年3月30日
平成27年7月30日 取締役会 (注) 2	普通株式	1,579	6.00	平成27年6月30日	平成27年9月4日

(注) 1 1株当たり配当額6.00円には、創立70周年記念配当1.00円を含んでおります。

2 1株当たり配当額は、基準日が平成27年6月30日であるため、平成27年7月1日付の株式併合前の金額を記載しております。

(2) 基準日が当連結会計年度に属する配当のうち、配当の効力発生日が翌連結会計年度となるもの

決議	株式の種類	配当金の総額 (百万円)	配当の原資	1株当たり 配当額(円)	基準日	効力発生日
平成28年3月30日 第103回定時株主総会	普通株式	1,579	利益剰余金	12.00	平成27年12月31日	平成28年3月31日

当連結会計年度(自 平成28年1月1日 至 平成28年12月31日)

1 発行済株式の種類および総数ならびに自己株式の種類および株式数に関する事項

	当連結会計年度期首 株式数(千株)	当連結会計年度増加 株式数(千株)	当連結会計年度減少 株式数(千株)	当連結会計年度末 株式数(千株)
発行済株式				
普通株式	131,996			131,996
合計	131,996			131,996
自己株式				
普通株式 (注) 1 2	345	8	0	353
合計	345	8	0	353

(注) 1 自己株式(普通株式)の増加は、単元未満株式の買取によるものであります。

2 自己株式(普通株式)の減少は、単元未満株式の売却によるものであります。

2 配当に関する事項

(1) 配当金支払額

決議	株式の種類	配当金の総額 (百万円)	1株当たり 配当額(円)	基準日	効力発生日
平成28年3月30日 第103回定時株主総会	普通株式	1,579	12.00	平成27年12月31日	平成28年3月31日
平成28年7月29日 取締役会	普通株式	1,711	13.00	平成28年6月30日	平成28年9月6日

(2) 基準日が当連結会計年度に属する配当のうち、配当の効力発生日が翌連結会計年度となるもの

決議	株式の種類	配当金の総額 (百万円)	配当の原資	1株当たり 配当額(円)	基準日	効力発生日
平成29年3月30日 第104回定時株主総会	普通株式	1,711	利益剰余金	13.00	平成28年12月31日	平成29年3月31日

(連結キャッシュ・フロー計算書関係)

1 現金及び現金同等物の期末残高と連結貸借対照表に掲記されている科目の金額との関係

	前連結会計年度 (自 平成27年1月1日 至 平成27年12月31日)	当連結会計年度 (自 平成28年1月1日 至 平成28年12月31日)
現金及び預金勘定	15,969百万円	28,966百万円
有価証券勘定	41,000	44,000
預入期間が3ヶ月を超える定期預金	2,991	9,734
預入期間が3ヶ月を超える譲渡性預金		9,000
現金及び現金同等物	53,977	54,231

(リース取引関係)

1 ファイナンス・リース取引

所有権移転外ファイナンス・リース取引

リース資産の内容

有形固定資産

建物及び構築物、機械装置及び運搬具、工具、器具及び備品であります。

無形固定資産

ソフトウェアであります。

リース資産の減価償却の方法

連結財務諸表作成のための基本となる重要な事項「4 会計方針に関する事項 (2) 重要な減価償却資産の減価償却の方法」に記載のとおりであります。

2 オペレーティング・リース取引

未経過リース料

(単位：百万円)

	前連結会計年度 (平成27年12月31日)	当連結会計年度 (平成28年12月31日)
1年内	21	20
1年超	6	4
合計	27	25

(減損損失について)

リース資産に配分された減損損失はありません。

(金融商品関係)

1 金融商品の状況に関する事項

(1) 金融商品に対する取組方針

当社グループは、資金運用については短期的な預金を中心に、安全性の高い金融資産で運用し、また、資金調達については主に銀行借入によっております。デリバティブ取引は、借入金の金利変動リスクを回避するために利用し、投機的な取引は行いません。

(2) 金融商品の内容およびそのリスク

営業債権である受取手形および売掛金は、顧客の信用リスクに晒されております。また、外貨建ての営業債権は、為替の変動リスクに晒されておりますが、必要に応じて外貨建て営業債務をネットしたポジションについて外貨建て借入金によりヘッジしております。有価証券および投資有価証券は、主に譲渡性預金および業務に関連する株式で、市場価格の変動リスクに晒されております。

営業債務である支払手形および買掛金は、1年以内の支払期日です。また、その一部には、原料等の輸入に伴う外貨建てのものがあり、為替の変動リスクに晒されておりますが、恒常的に同じ外貨建ての売掛金残高の範囲内にあります。借入金は、営業取引や設備投資に必要な資金の調達を目的としたものであります。このうち一部は、変動金利であるため金利の変動リスクに晒されておりますが、デリバティブ取引(金利スワップ取引)を利用してヘッジしております。

(3) 金融商品に係るリスク管理体制

信用リスク(取引先の契約不履行等に係るリスク)の管理

当社は、販売業務規程に従い、営業債権について、営業総括部門が全取引先の状況を定期的にモニタリングし、財務状況の悪化等による取引先の信用リスクの早期把握や軽減を図っております。連結子会社においても、各社の規程に基づき事業部門または経理担当部門が取引先の財務状況および信用状況の管理を行っております。

デリバティブ取引の利用にあたっては、信用度の高い金融機関とのみ取引を行っております。

当期の連結決算日現在における最大信用リスク額は、信用リスクに晒される金融資産の貸借対照表価額により表されております。

市場リスク(為替や金利等の変動リスク)の管理

外貨建ての営業債権債務については、必要に応じて外貨建て借入金によりヘッジしております。また、借入金に係る支払金利の変動リスクを抑制するために、金利スワップを利用しております。

有価証券および投資有価証券については、定期的に時価や発行体(取引先企業)の財務状況を確認し、また取引先企業との総合的な関係の維持強化および保有による経済的合理性を勘案し、保有状況を継続的に見直しております。

デリバティブ取引については、財務経理担当役員の個別取引毎の決裁を得て、財務経理担当部署が実行し、そのポジションおよび損益状況を定期的に管理しております。

資金調達に係る流動性リスク(支払期日に支払を実行できなくなるリスク)の管理

当社および連結子会社では、資金繰り計画を作成し、手元資金を一定額維持することなどにより流動性リスクを管理しております。

(4) 金融商品の時価等に関する事項についての補足説明

金融商品の時価には、市場価格に基づく価額のほか、市場価格がない場合には合理的に算定された価額が含まれております。当該価額の算定においては変動要因を織り込んでいるため、異なる前提条件を採用することにより、当該価額が変動することもあります。

2 金融商品の時価等に関する事項

連結貸借対照表計上額、時価およびこれらの差額については、次のとおりであります。なお、時価を把握することが極めて困難と認められるものは、次表に含めておりません。((注)2をご覧ください。)

前連結会計年度(平成27年12月31日)

	連結貸借対照表計上額 (百万円)	時価 (百万円)	差額 (百万円)
(1) 現金および預金	15,969	15,969	
(2) 受取手形および売掛金	38,699	38,699	
(3) 有価証券および投資有価証券 其他有価証券	65,371	65,371	
資産計	120,039	120,039	
(1) 支払手形および買掛金	13,140	13,140	
(2) 短期借入金	2,730	2,730	
(3) 長期借入金	9,963	10,079	116
負債計	25,834	25,950	116

当連結会計年度(平成28年12月31日)

	連結貸借対照表計上額 (百万円)	時価 (百万円)	差額 (百万円)
(1) 現金および預金	28,966	28,966	
(2) 受取手形および売掛金	40,302	40,302	
(3) 有価証券および投資有価証券 其他有価証券	68,002	68,002	
資産計	137,271	137,271	
(1) 支払手形および買掛金	13,729	13,729	
(2) 短期借入金	2,502	2,502	
(3) 長期借入金	9,805	9,955	150
負債計	26,037	26,188	150

(注) 1 金融商品の時価の算定方法並びに有価証券に関する事項
資産

(1) 現金および預金、並びに(2) 受取手形および売掛金

これらはすべて短期間で決済されるため、時価は帳簿価額にほぼ等しいことから、当該帳簿価額によっております。

(3) 有価証券および投資有価証券

これらの時価については、株式は取引所の価格によっており、債券は取引所の価格または取引金融機関から提示された価格によっております。なお、其他有価証券のうち、短期間で決済されるものは、時価は帳簿価額にほぼ等しいことから、当該帳簿価額によっております。また、保有目的ごとの有価証券に関する注記事項については、注記事項「有価証券関係」をご覧ください。

負債

- (1) 支払手形および買掛金、並びに(2) 短期借入金
これらはすべて短期間で決済されるため、時価は帳簿価額にほぼ等しいことから、当該帳簿価額によっております。
- (3) 長期借入金
長期借入金の時価については、元利金の合計額を、新規に同様の借入を行った場合に想定される利率で割り引いた現在価値により算定しております。

(注) 2 時価を把握することが極めて困難と認められる金融商品の連結貸借対照表計上額

(単位：百万円)

	平成27年12月31日	平成28年12月31日
子会社株式および関連会社株式		
非連結子会社株式および関連会社株式	2,211	2,219
その他有価証券		
非上場株式	761	761
合計	2,972	2,981

これらについては、市場価格がなく、かつ、将来キャッシュ・フローを見積もることなどができず、時価を把握することが極めて困難と認められるため、「資産 (3) 有価証券および投資有価証券」には含めておりません。

(注) 3 金銭債権および満期がある有価証券の連結決算日後の償還予定額

前連結会計年度(平成27年12月31日)

	1年以内 (百万円)	1年超5年以内 (百万円)	5年超10年以内 (百万円)	10年超 (百万円)
預金	15,969			
受取手形および売掛金	38,699			
有価証券および投資有価証券				
その他有価証券のうち満期があるもの(譲渡性預金)	41,000			
合計	95,668			

当連結会計年度(平成28年12月31日)

	1年以内 (百万円)	1年超5年以内 (百万円)	5年超10年以内 (百万円)	10年超 (百万円)
預金	28,960			
受取手形および売掛金	40,302			
有価証券および投資有価証券				
その他有価証券のうち満期があるもの(譲渡性預金)	44,000			
合計	113,263			

(注) 4 長期借入金、リース債務及びその他の有利子負債の連結決算日後の返済予定額

前連結会計年度(平成27年12月31日)

	1年以内 (百万円)	1年超 2年以内 (百万円)	2年超 3年以内 (百万円)	3年超 4年以内 (百万円)	4年超 5年以内 (百万円)	5年超 (百万円)
短期借入金	2,344					
長期借入金	386	158	4,158	158	158	5,331
リース債務	61	40	22	11	6	4
合計	2,791	198	4,180	169	164	5,335

当連結会計年度(平成28年12月31日)

	1年以内 (百万円)	1年超 2年以内 (百万円)	2年超 3年以内 (百万円)	3年超 4年以内 (百万円)	4年超 5年以内 (百万円)	5年超 (百万円)
短期借入金	2,344					
長期借入金	158	4,158	158	158	4,558	773
リース債務	55	34	23	14	6	2
合計	2,558	4,192	181	172	4,564	775

(有価証券関係)

1 その他有価証券

前連結会計年度(平成27年12月31日)

	種類	連結貸借対照表 計上額(百万円)	取得原価 (百万円)	差額 (百万円)
連結貸借対照表計上額が 取得原価を超えるもの	(1) 株式	23,424	11,909	11,515
連結貸借対照表計上額が 取得原価を超えないもの	(1) 株式	946	1,013	67
	(2) その他	41,000	41,000	
	小計	41,946	42,013	67
合計		65,371	53,922	11,448

当連結会計年度(平成28年12月31日)

	種類	連結貸借対照表 計上額(百万円)	取得原価 (百万円)	差額 (百万円)
連結貸借対照表計上額が 取得原価を超えるもの	(1) 株式	22,329	11,022	11,307
連結貸借対照表計上額が 取得原価を超えないもの	(1) 株式	1,672	1,709	37
	(2) その他	44,000	44,000	
	小計	45,672	45,709	37
合計		68,002	56,732	11,270

2 連結会計年度中に売却したその他有価証券

前連結会計年度(自 平成27年1月1日 至 平成27年12月31日)

区分	売却額 (百万円)	売却益の合計額 (百万円)	売却損の合計額 (百万円)
株式	346	40	

当連結会計年度(自 平成28年1月1日 至 平成28年12月31日)

区分	売却額 (百万円)	売却益の合計額 (百万円)	売却損の合計額 (百万円)
株式	822	619	

3 減損処理を行った有価証券

当連結会計年度において減損処理を行った有価証券はありません。

なお、その他有価証券で時価のある株式については、期末における時価(時価のない株式については、実質価額)が取得原価に比べ50%以上下落した場合には全て減損処理を行い、30~50%程度下落した場合には、回復可能性等を考慮して必要と認められた額について減損処理を行っております。

(退職給付関係)

1 採用している退職給付制度の概要

当社および連結子会社は、従業員の退職給付に充てるため、積立型、非積立型の確定給付制度及び確定拠出制度を採用しております。

確定給付企業年金制度（すべて積立型制度であります。）では、資格等級による累計ポイントに基づいた一時金又は年金を支給しております。

確定拠出年金制度では、資格等級により算出された掛金を拠出時に費用認識しております。

退職一時金制度（積立型制度および非積立型制度であります。）では、退職給付として、給与と勤務期間に基づいた一時金を支給しております。

また、一部の連結子会社が有する退職一時金制度は、簡便法により退職給付に係る負債及び退職給付費用を計算しております。

2 確定給付制度

(1) 退職給付債務の期首残高と期末残高の調整表（簡便法を適用した制度を除く。）

	前連結会計年度 (自 平成27年 1月 1日 至 平成27年12月31日)	当連結会計年度 (自 平成28年 1月 1日 至 平成28年12月31日)
退職給付債務の期首残高	10,251百万円	10,164百万円
会計方針の変更による累積的影響額	1,003	
会計方針の変更を反映した期首残高	9,248	10,164
勤務費用	456	491
利息費用	92	58
数理計算上の差異の発生額	553	761
退職給付の支払額	186	211
退職給付債務の期末残高	10,164	11,266

(2) 年金資産の期首残高と期末残高の調整表（簡便法を適用した制度を除く。）

	前連結会計年度 (自 平成27年 1月 1日 至 平成27年12月31日)	当連結会計年度 (自 平成28年 1月 1日 至 平成28年12月31日)
年金資産の期首残高	10,851百万円	11,837百万円
期待運用収益	108	118
数理計算上の差異の発生額	152	2
事業主からの拠出額	911	748
退職給付の支払額	186	211
年金資産の期末残高	11,837	12,495

(3) 簡便法を適用した制度の、退職給付に係る負債の期首残高と期末残高の調整表

	前連結会計年度 (自 平成27年 1月 1日 至 平成27年12月31日)	当連結会計年度 (自 平成28年 1月 1日 至 平成28年12月31日)
退職給付に係る負債の期首残高	154百万円	160百万円
退職給付費用	15	12
退職給付の支払額	2	10
制度への拠出額	4	4
その他	1	1
退職給付に係る負債の期末残高	160	158

(4) 退職給付債務及び年金資産の期末残高と連結貸借対照表に計上された退職給付に係る負債及び退職給付に係る資産の調整表

	前連結会計年度 (平成27年12月31日)	当連結会計年度 (平成28年12月31日)
積立型制度の退職給付債務	10,374百万円	11,484百万円
年金資産	11,949	12,608
	1,575	1,124
非積立型制度の退職給付債務	62	52
連結貸借対照表に計上された負債と資産の純額	1,512	1,071
退職給付に係る負債	160	158
退職給付に係る資産	1,673	1,229
連結貸借対照表に計上された負債と資産の純額	1,512	1,071

(注) 簡便法を適用した制度を含みます。

(5) 退職給付費用及びその内訳項目の金額

	前連結会計年度 (自平成27年1月1日 至平成27年12月31日)	当連結会計年度 (自平成28年1月1日 至平成28年12月31日)
勤務費用	456百万円	491百万円
利息費用	92	58
期待運用収益	108	118
数理計算上の差異の費用処理額	91	136
過去勤務費用の費用処理額	53	53
簡便法で計算した退職給付費用	15	12
確定給付制度に係る退職給付費用	493	528

(6) 退職給付に係る調整額

退職給付に係る調整額に計上した項目(税効果控除前)の内訳は次のとおりであります。

	前連結会計年度 (自平成27年1月1日 至平成27年12月31日)	当連結会計年度 (自平成28年1月1日 至平成28年12月31日)
過去勤務費用	53百万円	53百万円
数理計算上の差異	309	623
合計	363	676

(7) 退職給付に係る調整累計額

退職給付に係る調整累計額に計上した項目(税効果控除前)の内訳は次のとおりであります。

	前連結会計年度 (平成27年12月31日)	当連結会計年度 (平成28年12月31日)
未認識過去勤務費用	625百万円	572百万円
未認識数理計算上の差異	375	998
合計	250	426

(8) 年金資産に関する事項

年金資産の主な内訳

年金資産合計に対する主な分類ごとの比率は、次のとおりであります。

	前連結会計年度 (平成27年12月31日)	当連結会計年度 (平成28年12月31日)
債券	37.3%	37.3%
株式	20.3	19.5
生命保険一般勘定	38.0	38.4
その他	4.4	4.8
合計	100.0	100.0

長期期待運用収益率の設定方法

年金資産の長期期待運用収益率を決定するため、現在及び予想される年金資産の配分と、年金資産を構成する多様な資産からの現在及び将来期待される長期の収益率を考慮しております。

(9) 数理計算上の計算基礎に関する事項

主要な数理計算上の計算基礎（加重平均で表している。）

	前連結会計年度 (自 平成27年 1月 1日 至 平成27年12月31日)	当連結会計年度 (自 平成28年 1月 1日 至 平成28年12月31日)
割引率	0.6%	0.0%
長期期待運用収益率	1.0	1.0

3 確定拠出制度

当社および連結子会社の確定拠出制度への要拠出額は、前連結会計年度290百万円、当連結会計年度298百万円です。

(ストック・オプション等関係)

該当事項はありません。

(税効果会計関係)

1 繰延税金資産および繰延税金負債の発生の主な原因別の内訳

	前連結会計年度 (平成27年12月31日)	当連結会計年度 (平成28年12月31日)
繰延税金資産		
未実現損益の消去にかかる税額	1,514百万円	1,429百万円
未払設備撤去費用否認額	731	682
減価償却超過額	616	556
減損損失否認額	736	551
繰越欠損金	325	394
有価証券評価損否認額	341	324
未払事業税否認	205	299
棚卸資産評価損	145	81
退職給付に係る負債	51	48
ゴルフ会員権評価損否認額	48	41
その他	330	453
繰延税金資産小計	5,045	4,862
評価性引当額	1,981	1,850
繰延税金資産合計	3,064	3,012
繰延税金負債		
その他有価証券評価差額金	3,544	3,308
固定資産圧縮積立金	564	1,042
退職給付に係る資産	537	374
海外子会社パートナーシップ留保利益	376	316
退職給付信託返還有価証券	233	221
その他	23	19
繰延税金負債合計	5,279	5,282
繰延税金資産(負債)の純額	2,215	2,270

2 法定実効税率と税効果会計適用後の法人税等の負担率との間に重要な差異があるときの、当該差異の原因となった主要な項目別の内訳

	前連結会計年度 (平成27年12月31日)	当連結会計年度 (平成28年12月31日)
法定実効税率	35.49%	32.88%
(調整)		
交際費等永久に損金に算入されない項目	0.34	0.21
受取配当金等永久に益金に算入されない項目	0.88	0.41
住民税均等割	0.60	0.36
のれん当期償却額	0.03	0.01
持分法投資利益	0.98	0.54
評価性引当額	3.15	0.20
海外子会社の税率差異	3.98	0.04
試験研究費税額控除	1.77	1.04
その他	0.27	0.43
税効果会計適用後の法人税等の負担率	40.23	31.28

3 法人税等の税率の変更による繰延税金資産及び繰延税金負債の金額の修正

「所得税法等の一部を改正する法律」及び「地方税法等の一部を改正する等の法律」が平成28年3月29日に国会で成立したことに伴い、当連結会計年度の繰延税金資産及び繰延税金負債の計算（ただし、平成29年1月1日以降解消されるものに限る）に使用した法定実効税率は、前連結会計年度の32.11%から、回収又は支払が見込まれる期間が平成29年1月1日から平成30年12月31日までのものは30.70%、平成31年1月1日以降のものについては30.47%にそれぞれ変更されております。

その結果、繰延税金負債の金額（繰延税金資産の金額を控除した金額）が214百万円、法人税等調整額が32百万円それぞれ減少し、その他有価証券評価差額金が177百万円、退職給付に係る調整累計額が4百万円それぞれ増加しております。

(企業結合等関係)

共通支配下の取引等

(1)取引の概要

対象となった事業の名称およびその事業の内容

事業の名称：当社の建材・土木事業のうち建築補修材および土木補修材の販売事業

事業の内容：建築補修材（アロンコート®、アロンウォール®等）および
土木補修材（アロンブルコート®）の販売

企業結合日

平成28年1月1日

企業結合の法的形式

当社を分割会社とし、アロン化成株式会社（以下、アロン化成という）を分割承継会社とする簡易吸収分割

結合後企業の名称

アロン化成株式会社（当社の連結子会社）

その他取引の概要に関する事項

本会社分割の目的は、当社の建材・土木事業と市場や顧客基盤に近いアロン化成に本事業を移管し、同社の持つ営業・販売体制などの経営資源を有効活用することで、本事業の一層の拡大を図るものです。

なお、当社はアロン化成の全株式を保有しており、本会社分割に際して株式その他の金銭等の交付は行っておりません。

(2)実施した会計処理の概要

「企業結合に関する会計基準」（企業会計基準第21号 平成25年9月13日）および「企業結合会計基準及び事業分離等会計基準に関する適用指針」（企業会計基準適用指針第10号 平成25年9月13日）に基づき、共通支配下の取引として処理しております。

(資産除去債務関係)

該当事項はありません。

(賃貸等不動産関係)

当社グループにおいては、賃貸等不動産の重要性が乏しいため、開示を省略しております。

(セグメント情報等)

【セグメント情報】

1 報告セグメントの概要

(1) 報告セグメントの概要

当社の報告セグメントは、当社の構成単位のうち分離された財務情報が入手可能であり、取締役会が、経営資源の配分の決定および業績を評価するために、定期的に検討を行う対象となっているものであります。

当社グループは、製品・サービス別に事業部門が構成され、当社事業部および子会社が取り扱う製品・サービスについて国内および海外の包括的な戦略を立案し、事業活動を展開しており、経済的特徴や製品の性質、サービスの内容等が概ね類似しているものを集約した「基礎化学品事業」、「アクリル製品事業」、「機能製品事業」、「樹脂加工製品事業」の4つを報告セグメントとしております。

(2) 各報告セグメントに属する主要製品

報告セグメント	主要製品
基礎化学品事業	苛性ソーダ、苛性カリ、液体塩素・塩酸などの無機塩化物、無機高純度品、硫酸、工業用ガス等
アクリル製品事業	アクリル酸、アクリル酸エステル、アクリル系ポリマー、高分子凝集剤、光硬化型樹脂等
機能製品事業	接着剤、無機機能材料、エレクトロニクス材料等
樹脂加工製品事業	管工機材製品、建築・土木製品、ライフサポート製品、エラストマーコンパウンド、環境関連製品等

(3) 報告セグメントの変更等に関する事項

当連結会計年度より、当社の建築補修材および土木補修材の販売事業を連結子会社であるアロン化成株式会社へ分割承継したことに伴い、従来「機能製品事業」に属していた当該事業の製品を「樹脂加工製品事業」の製品に変更しております。

なお、前連結会計年度のセグメント情報については、変更後の区分方法により作成したものを記載しております。

2 報告セグメントごとの売上高、利益または損失、資産、負債その他の項目の金額の算定方法

報告されている事業セグメントの会計処理の方法は、「連結財務諸表作成のための基本となる重要な事項」と同一であります。

報告セグメントの利益は営業利益ベースの数値であります。

セグメント間の内部売上高又は振替高は市場実勢価格に基づいております。

3 報告セグメントごとの売上高、利益または損失、資産、負債その他の項目の金額に関する情報
前連結会計年度(自 平成27年1月1日 至 平成27年12月31日)

(単位：百万円)

	報告セグメント					その他 (注) 1	合計	調整額 (注) 2	連結財務諸 表計上額 (注) 3
	基礎化学 品事業	アクリル 製品事業	機能製品 事業	樹脂加工 製品事業	計				
売上高									
外部顧客への売上高	42,458	52,039	15,682	26,527	136,707	3,141	139,848		139,848
セグメント間の内部 売上高又は振替高	18	76	1,788	8	1,891	7,029	8,921	8,921	
計	42,477	52,115	17,471	26,535	138,599	10,171	148,770	8,921	139,848
セグメント利益	3,368	3,210	4,156	1,461	12,196	54	12,251	96	12,347
セグメント資産	34,125	49,749	17,644	37,778	139,297	1,965	141,263	66,755	208,018
その他の項目									
減価償却費	2,290	3,942	724	1,178	8,135	121	8,257	599	8,857
のれんの償却額			9		9		9		9
持分法適用会社への 投資額	628		169		797		797		797
有形固定資産及び 無形固定資産の増加額	3,007	1,215	397	1,055	5,676	42	5,719	230	5,949

(注) 1 「その他」の区分は、報告セグメントに含まれない事業セグメントであり、新規製品の研究開発事業、
輸送事業、商社事業等を含んでおります。

2 調整額は以下のとおりであります。

(1) セグメント利益の調整額は、主にセグメント間取引消去によるものです。

(2) セグメント資産の調整額は、各報告セグメントに配分していない全社資産94,323百万円およびセグメント間取引消去が含まれております。

(3) 減価償却費の調整額は、主に各報告セグメントに配分していない全社費用であります。

(4) 有形固定資産及び無形固定資産の増加額の調整額は、主に各報告セグメントに配分していない全社資産の設備投資額であります。

3 セグメント利益は連結損益計算書の営業利益と調整を行っております。

4 減価償却費には長期前払費用の償却額が含まれております。

当連結会計年度(自 平成28年1月1日 至 平成28年12月31日)

(単位：百万円)

	報告セグメント					その他 (注) 1	合計	調整額 (注) 2	連結財務諸 表計上額 (注) 3
	基礎化学 品事業	アクリル 製品事業	機能製品 事業	樹脂加工 製品事業	計				
売上高									
外部顧客への売上高	41,217	49,213	15,346	26,447	132,225	3,156	135,382		135,382
セグメント間の内部 売上高又は振替高	18	44	1,852	0	1,915	7,074	8,990	8,990	
計	41,236	49,257	17,198	26,448	134,141	10,231	144,373	8,990	135,382
セグメント利益	4,869	5,276	3,739	2,038	15,923	209	16,132	14	16,147
セグメント資産	31,451	47,301	17,235	43,241	139,230	1,828	141,058	78,462	219,520
その他の項目									
減価償却費	2,317	3,169	695	1,114	7,296	90	7,386	578	7,965
のれんの償却額			9		9		9		9
持分法適用会社への 投資額	688		228		917		917		917
有形固定資産及び 無形固定資産の増加額	1,728	1,932	372	946	4,980	17	4,997	361	5,359

(注) 1 「その他」の区分は、報告セグメントに含まれない事業セグメントであり、新規製品の研究開発事業、輸送事業、商社事業等を含んでおります。

2 調整額は以下のとおりであります。

- (1) セグメント利益の調整額は、主にセグメント間取引消去によるものです。
- (2) セグメント資産の調整額は、各報告セグメントに配分していない全社資産109,753百万円およびセグメント間取引消去が含まれております。
- (3) 減価償却費の調整額は、主に各報告セグメントに配分していない全社費用であります。
- (4) 有形固定資産及び無形固定資産の増加額の調整額は、主に各報告セグメントに配分していない全社資産の設備投資額であります。

3 セグメント利益は連結損益計算書の営業利益と調整を行っております。

4 減価償却費には長期前払費用の償却額が含まれております。

【関連情報】

前連結会計年度(自 平成27年 1月 1日 至 平成27年12月31日)

1 地域ごとの情報

(1) 売上高

(単位：百万円)

日本	アジア	北米	その他	合計
116,745	17,393	3,117	2,592	139,848

(注) 売上高は顧客の所在地を基礎とし、国または地域に分類しております。

(2) 有形固定資産

本邦に所在している有形固定資産の金額が連結貸借対照表の有形固定資産の金額の90%を超えるため、記載を省略しております。

2 主要な顧客ごとの情報

特定の顧客への売上高が連結損益計算書の売上高の10%未満であるため、記載を省略しております。

当連結会計年度(自 平成28年 1月 1日 至 平成28年12月31日)

1 地域ごとの情報

(1) 売上高

(単位：百万円)

日本	アジア	北米	その他	合計
113,720	16,248	2,878	2,535	135,382

(注) 売上高は顧客の所在地を基礎とし、国または地域に分類しております。

(2) 有形固定資産

本邦に所在している有形固定資産の金額が連結貸借対照表の有形固定資産の金額の90%を超えるため、記載を省略しております。

2 主要な顧客ごとの情報

特定の顧客への売上高が連結損益計算書の売上高の10%未満であるため、記載を省略しております。

【報告セグメントごとの固定資産の減損損失に関する情報】

前連結会計年度(自 平成27年1月1日 至 平成27年12月31日)

(単位：百万円)

	基礎化学品 事業	アクリル 製品事業	機能製品 事業	樹脂加工 製品事業	その他	全社・消去	合計
減損損失		1,678				148	1,826

(注) 全社・消去の減損損失148百万円は、旧社宅土地建物に係るものであります。

当連結会計年度(自 平成28年1月1日 至 平成28年12月31日)

(単位：百万円)

	基礎化学品 事業	アクリル 製品事業	機能製品 事業	樹脂加工 製品事業	その他	全社・消去	合計
減損損失						19	19

(注) 全社・消去の減損損失19百万円は、遊休資産の土地建物に係るものであります。

【報告セグメントごとののれんの償却額及び未償却残高に関する情報】

前連結会計年度(自 平成27年1月1日 至 平成27年12月31日)

(単位：百万円)

	基礎化学品 事業	アクリル 製品事業	機能製品 事業	樹脂加工 製品事業	その他	全社・消去	合計
当期末残高			9				9

(注) のれんの償却額に関しては、セグメント情報に同様の情報を開示しているため、記載を省略しております。

当連結会計年度(自 平成28年1月1日 至 平成28年12月31日)

(単位：百万円)

	基礎化学品 事業	アクリル 製品事業	機能製品 事業	樹脂加工 製品事業	その他	全社・消去	合計
当期末残高							

(注) のれんの償却額に関しては、セグメント情報に同様の情報を開示しているため、記載を省略しております。

【報告セグメントごとの負ののれん発生益に関する情報】

該当事項はありません。

【関連当事者情報】

該当事項はありません。

(1株当たり情報)

	前連結会計年度 (自 平成27年1月1日 至 平成27年12月31日)	当連結会計年度 (自 平成28年1月1日 至 平成28年12月31日)
1株当たり純資産額	1,201.46円	1,276.10円
1株当たり当期純利益	50.86円	104.83円

- (注) 1 潜在株式調整後1株当たり当期純利益については、潜在株式が存在しないため、記載しておりません。
2 平成27年7月1日付で2株につき1株の割合で株式併合を行いました。前連結会計年度の期首に当該株式併合が行われたと仮定し、1株当たり当期純利益を算定しております。
3 1株当たり当期純利益金額の算定上の基礎は、以下のとおりであります。

項目	前連結会計年度 (自 平成27年1月1日 至 平成27年12月31日)	当連結会計年度 (自 平成28年1月1日 至 平成28年12月31日)
1株当たり当期純利益金額		
親会社株主に帰属する当期純利益 (百万円)	6,696	13,801
普通株主に帰属しない金額 (百万円)		
普通株式に係る親会社株主に帰属する当期純利益 (百万円)	6,696	13,801
普通株式の期中平均株式数 (千株)	131,664	131,647

- 4 1株当たり純資産額の算定上の基礎は、以下のとおりであります。

項目	前連結会計年度 (平成27年12月31日)	当連結会計年度 (平成28年12月31日)
純資産の部の合計額 (百万円)	163,020	173,003
純資産の部の合計額から控除する金額 (百万円)	4,846	5,012
(うち非支配株主持分)	(4,846)	(5,012)
普通株式に係る期末の純資産額 (百万円)	158,173	167,990
1株当たり純資産額の算定に用いられた普通株式の数 (千株)	131,650	131,643

(重要な後発事象)

該当事項はありません。

【連結附属明細表】

【社債明細表】

該当事項はありません。

【借入金等明細表】

区分	当期首残高 (百万円)	当期末残高 (百万円)	平均利率 (%)	返済期限
短期借入金	2,344	2,344	0.471	
1年以内に返済予定の長期借入金	386	158	0.970	
1年以内に返済予定のリース債務	61	55		
長期借入金(1年以内に返済予定のものを除く。)	9,963	9,805	0.718	平成30年～平成39年
リース債務(1年以内に返済予定のものを除く。)	85	81		平成30年～平成34年
その他有利子負債				
合計	12,840	12,445		

- (注) 1 「平均利率」については、借入金の期末残高に対する加重平均利率を記載しております。
2 リース債務の平均利率については、リース債務に利息相当額を含めて計上しているため、記載を省略しております。
3 長期借入金およびリース債務(1年以内に返済予定のものを除く)の連結決算日後5年以内における返済予定額は以下のとおりであります。

区分	1年超2年以内 (百万円)	2年超3年以内 (百万円)	3年超4年以内 (百万円)	4年超5年以内 (百万円)
長期借入金	4,158	158	158	4,558
リース債務	34	23	14	6

【資産除去債務明細表】

該当事項はありません。

(2) 【その他】

当連結会計年度における四半期情報等

(累計期間)	第1四半期	第2四半期	第3四半期	当連結会計年度
売上高 (百万円)	33,264	66,871	99,887	135,382
税金等調整前 四半期(当期)純利益 (百万円)	4,097	7,420	11,889	20,696
親会社株主に帰属する 四半期(当期)純利益 (百万円)	2,713	4,947	7,886	13,801
1株当たり四半期 (当期)純利益 (円)	20.61	37.58	59.90	104.83

(会計期間)	第1四半期	第2四半期	第3四半期	第4四半期
1株当たり 四半期純利益 (円)	20.61	16.97	22.33	44.93

2 【財務諸表等】

(1) 【財務諸表】

【貸借対照表】

(単位：百万円)

	前事業年度 (平成27年12月31日)	当事業年度 (平成28年12月31日)
資産の部		
流動資産		
現金及び預金	11,121	23,970
受取手形	3 4,046	3 3,743
売掛金	3 21,583	3 22,585
有価証券	41,000	44,000
商品及び製品	5,949	5,384
原材料及び貯蔵品	3,007	2,433
関係会社短期貸付金	2,075	2,006
前払費用	130	81
繰延税金資産	550	654
その他	3 1,765	3 2,177
貸倒引当金	18	17
流動資産合計	1 91,211	1 107,019
固定資産		
有形固定資産		
建物	11,184	10,680
構築物	3,300	3,227
機械及び装置	10,902	10,296
車両運搬具	27	18
工具、器具及び備品	1,176	1,194
土地	14,816	12,263
リース資産	47	35
建設仮勘定	965	851
有形固定資産合計	2 42,422	2 38,567
無形固定資産		
設備利用権	126	132
ソフトウェア	211	266
のれん	175	
無形固定資産合計	513	398
投資その他の資産		
投資有価証券	24,420	24,050
関係会社株式	18,233	18,980
関係会社出資金	360	360
関係会社長期貸付金	9,043	7,066
長期前払費用	630	516
前払年金費用	1,191	1,403
その他	192	160
貸倒引当金	684	654
投資その他の資産合計	1 53,387	1 51,884
固定資産合計	96,322	90,850
資産合計	187,534	197,869

(単位：百万円)

	前事業年度 (平成27年12月31日)	当事業年度 (平成28年12月31日)
負債の部		
流動負債		
買掛金	3 7,798	3 8,355
短期借入金	2,711	2,483
リース債務	18	14
未払金	3 5,343	3 4,607
未払費用	1,024	1,405
未払法人税等	1,642	2,472
前受金	17	84
預り金	26,260	29,204
流動負債合計	1 44,815	1 48,628
固定負債		
長期借入金	9,963	9,805
リース債務	31	22
繰延税金負債	3,841	3,907
長期未払費用	1,572	1,401
その他	1,077	1,028
固定負債合計	16,486	16,165
負債合計	61,301	64,793
純資産の部		
株主資本		
資本金	20,886	20,886
資本剰余金		
資本準備金	18,031	18,031
その他資本剰余金	2,034	1,334
資本剰余金合計	20,065	19,366
利益剰余金		
利益準備金	3,990	3,990
その他利益剰余金		
圧縮記帳積立金	878	856
別途積立金	16,415	16,415
繰越利益剰余金	56,590	64,105
利益剰余金合計	77,874	85,366
自己株式	269	278
株主資本合計	118,556	125,340
評価・換算差額等		
その他有価証券評価差額金	7,675	7,735
評価・換算差額等合計	7,675	7,735
純資産合計	126,232	133,076
負債純資産合計	187,534	197,869

【損益計算書】

	(単位：百万円)	
	前事業年度 (自 平成27年1月1日 至 平成27年12月31日)	当事業年度 (自 平成28年1月1日 至 平成28年12月31日)
売上高	1 89,576	1 86,523
売上原価	1 66,539	1 61,488
売上総利益	23,036	25,034
販売費及び一般管理費	2 14,158	2 13,603
営業利益	8,878	11,430
営業外収益		
受取利息及び受取配当金	3,190	2,547
その他	482	374
営業外収益合計	1 3,672	1 2,921
営業外費用		
支払利息	155	140
その他	355	470
営業外費用合計	1 510	1 611
経常利益	12,041	13,741
特別利益		
固定資産売却益	3 676	3 696
投資有価証券売却益	36	619
補助金収入	97	
特別利益合計	810	1 1,315
特別損失		
固定資産処分損	4 282	4 447
減損損失	148	22
特別損失合計	431	470
税引前当期純利益	12,419	14,587
法人税、住民税及び事業税	2,442	3,609
法人税等調整額	668	195
法人税等合計	3,110	3,804
当期純利益	9,309	10,783

【株主資本等変動計算書】

前事業年度(自 平成27年1月1日 至 平成27年12月31日)

(単位：百万円)

	株主資本								
	資本金	資本剰余金			利益準備金	利益剰余金			利益剰余金 合計
		資本準備金	その他資本 剰余金	資本剰余金 合計		その他利益剰余金			
					圧縮記帳 積立金	別途積立金	繰越利益 剰余金		
当期首残高	20,886	18,031	2,033	20,065	3,990	564	16,415	50,306	71,276
会計方針の変更による 累積的影響額								447	447
会計方針の変更を反映し た当期首残高	20,886	18,031	2,033	20,065	3,990	564	16,415	50,754	71,724
当期変動額									
圧縮記帳積立金の積立						348		348	
圧縮記帳積立金の取崩						34		34	
剰余金の配当								3,160	3,160
当期純利益								9,309	9,309
自己株式の取得									
自己株式の処分			0	0					
会社分割による減少									
株主資本以外の項目の 当期変動額（純額）									
当期変動額合計			0	0		313		5,836	6,149
当期末残高	20,886	18,031	2,034	20,065	3,990	878	16,415	56,590	77,874

	株主資本		評価・換算差額等		純資産合計
	自己株式	株主資本 合計	その他 有価証券 評価差額金	評価・換算 差額等合計	
当期首残高	230	111,997	6,062	6,062	118,059
会計方針の変更による 累積的影響額		447			447
会計方針の変更を反映し た当期首残高	230	112,445	6,062	6,062	118,507
当期変動額					
圧縮記帳積立金の積立					
圧縮記帳積立金の取崩					
剰余金の配当		3,160			3,160
当期純利益		9,309			9,309
自己株式の取得	40	40			40
自己株式の処分	1	2			2
会社分割による減少					
株主資本以外の項目の 当期変動額（純額）			1,613	1,613	1,613
当期変動額合計	39	6,111	1,613	1,613	7,724
当期末残高	269	118,556	7,675	7,675	126,232

当事業年度(自 平成28年 1月 1日 至 平成28年12月31日)

(単位：百万円)

	株主資本								
	資本金	資本剰余金			利益準備金	利益剰余金			利益剰余金 合計
		資本準備金	その他資本 剰余金	資本剰余金 合計		その他利益剰余金			
					圧縮記帳 積立金	別途積立金	繰越利益 剰余金		
当期首残高	20,886	18,031	2,034	20,065	3,990	878	16,415	56,590	77,874
会計方針の変更による 累積的影響額									
会計方針の変更を反映し た当期首残高	20,886	18,031	2,034	20,065	3,990	878	16,415	56,590	77,874
当期変動額									
圧縮記帳積立金の積立						19		19	
圧縮記帳積立金の取崩						42		42	
剰余金の配当								3,291	3,291
当期純利益								10,783	10,783
自己株式の取得									
自己株式の処分			0	0					
会社分割による減少			699	699					
株主資本以外の項目の 当期変動額（純額）									
当期変動額合計			699	699		22		7,514	7,492
当期末残高	20,886	18,031	1,334	19,366	3,990	856	16,415	64,105	85,366

	株主資本		評価・換算差額等		純資産合計
	自己株式	株主資本 合計	その他 有価証券 評価差額金	評価・換算 差額等合計	
当期首残高	269	118,556	7,675	7,675	126,232
会計方針の変更による 累積的影響額					
会計方針の変更を反映し た当期首残高	269	118,556	7,675	7,675	126,232
当期変動額					
圧縮記帳積立金の積立					
圧縮記帳積立金の取崩					
剰余金の配当		3,291			3,291
当期純利益		10,783			10,783
自己株式の取得	8	8			8
自己株式の処分	0	0			0
会社分割による減少		699			699
株主資本以外の項目の 当期変動額（純額）			59	59	59
当期変動額合計	8	6,784	59	59	6,844
当期末残高	278	125,340	7,735	7,735	133,076

【注記事項】

(重要な会計方針)

1 有価証券の評価基準および評価方法

(1) 子会社株式および関連会社株式

移動平均法による原価法

(2) その他有価証券

時価のあるもの

期末日前1ヶ月の市場価格等の平均に基づく時価法(評価差額は、全部純資産直入法により処理し、売却原価は移動平均法により算定)

時価のないもの

移動平均法による原価法

2 デリバティブの評価基準

時価法

3 たな卸資産の評価基準および評価方法

移動平均法による原価法(貸借対照表価額については収益性の低下に基づく簿価切下げの方法)

4 固定資産の減価償却の方法

(1) 有形固定資産(リース資産を除く)

定額法

なお、主な耐用年数は以下のとおりであります。

建物および構築物 2～75年

機械装置および車両運搬具 2～17年

工具器具備品 2～20年

(2) 無形固定資産(リース資産を除く)

定額法

なお、自社利用のソフトウェアにつきましては、社内における利用可能期間(5年)に基づく定額法によっております。

(3) 長期前払費用

定額法

(4) リース資産

リース期間を耐用年数とし、残存価額を零とする定額法

5 引当金の計上基準

(1) 貸倒引当金

債権の貸倒れによる損失に備えるため、一般債権については貸倒実績率により、貸倒懸念債権等特定の債権については個別に回収可能性を勘案し、回収不能見込額を計上しております。

(2) 退職給付引当金

従業員の退職給付に備えるため、当事業年度末において発生していると認められる退職給付債務および年金資産の見込額に基づき計上しております。

年金資産見込額が退職給付債務見込額に未認識数理計算上の差異を加減した額を下回る場合には、当該差異を退職給付引当金として計上し、上回る場合には当該超過額を前払年金費用として計上しております。

退職給付見込額の期間帰属方法

退職給付債務の算定にあたり、退職給付見込額を当事業年度末までの期間に帰属させる方法については、給付算定式基準によっております。

数理計算上の差異および過去勤務費用の費用処理方法

数理計算上の差異については、各事業年度の発生時における従業員の平均残存勤務期間以内の一定の年数（10年）による定額法により、翌事業年度から費用処理しております。過去勤務費用（費用の減額）については、その発生時の従業員の平均残存勤務期間以内の一定の年数（10年）による定額法により費用処理しております。

6 その他財務諸表作成のための基本となる重要な事項

(1) 退職給付に係る会計処理

未認識数理計算上の差異および未認識過去勤務費用の貸借対照表における取扱いが連結貸借対照表と異なります。

(2) 消費税等の会計処理

税抜方式を採用しております。

(貸借対照表関係)

1 関係会社に対する資産および負債

	前事業年度 (平成27年12月31日)	当事業年度 (平成28年12月31日)
短期金銭債権	7,829百万円	7,972百万円
長期金銭債権	9,046	7,069
短期金銭債務	27,544	30,700

2 担保資産

前事業年度(平成27年12月31日)

担保資産			担保資産に対応する債務
種類	期末簿価 (百万円)	担保権の種類	内容
建物	4,385	工場財団	左記資産には、根抵当権を設定しておりますが、当事業年度末において対応する債務はありません。
構築物	1,966	"	
機械及び装置	5,538	"	
車両運搬具	12	"	
工具、器具及び備品	456	"	
土地	4,136	"	
計	16,496		

当事業年度(平成28年12月31日)

担保資産			担保資産に対応する債務
種類	期末簿価 (百万円)	担保権の種類	内容
建物	4,160	工場財団	左記資産には、根抵当権を設定しておりますが、当事業年度末において対応する債務はありません。
構築物	2,048	"	
機械及び装置	5,496	"	
車両運搬具	8	"	
工具、器具及び備品	575	"	
土地	4,136	"	
計	16,425		

- 3 期末日満期手形および期末日確定期日現金決済(手形と同条件で手形期日に現金決済する方式)の会計処理は、満期日に決済が行われたものとして処理しております。当期末日が休日でありましたため、次のとおり満期手形および期末日確定期日決済分が期末残高より除かれております。

	前事業年度 (平成27年12月31日)	当事業年度 (平成28年12月31日)
受取手形	862百万円	747百万円
売掛金	3,650	3,461
その他(未収入金)	10	7
買掛金	1,283	938
未払金	404	358

4 偶発債務

		前事業年度 (平成27年12月31日)	当事業年度 (平成28年12月31日)
従業員	金融機関等 借入保証	186百万円	234百万円
北陸液酸工業㈱	"	6	1
張家港東亞迪愛 生化学有限公司	"	12	12
計		204	247

(損益計算書関係)

1 関係会社との取引にかかるもの

	前事業年度 (自 平成27年1月1日 至 平成27年12月31日)	当事業年度 (自 平成28年1月1日 至 平成28年12月31日)
関係会社に対する売上高	13,649百万円	13,381百万円
関係会社からの仕入高	18,372	16,939
営業取引以外の取引高	2,721	5,314

2 販売費及び一般管理費の主なもの

(1) 販売費

	前事業年度 (自 平成27年1月1日 至 平成27年12月31日)	当事業年度 (自 平成28年1月1日 至 平成28年12月31日)
運送費	4,760百万円	4,668百万円
従業員給与	881	679
従業員賞与	400	359
退職給付費用	81	68
減価償却費	22	194
のれん償却額	700	175

(2) 一般管理費

	前事業年度 (自 平成27年1月1日 至 平成27年12月31日)	当事業年度 (自 平成28年1月1日 至 平成28年12月31日)
役員報酬	251百万円	215百万円
従業員給与	1,657	1,631
従業員賞与	865	875
退職給付費用	180	185
減価償却費	655	597

3 固定資産売却益の内訳

	前事業年度 (自 平成27年1月1日 至 平成27年12月31日)	当事業年度 (自 平成28年1月1日 至 平成28年12月31日)
土地ほか	676百万円	696百万円

4 固定資産処分損の内訳

	前事業年度 (自 平成27年1月1日 至 平成27年12月31日)	当事業年度 (自 平成28年1月1日 至 平成28年12月31日)
機械及び装置	71百万円	44百万円
除却費用	94	362
建物ほか	117	40

(有価証券関係)

子会社株式および関連会社株式で時価のあるものはありません。

(注) 時価を把握することが極めて困難と認められる子会社株式及び関連会社株式の貸借対照表計上額

区分	前事業年度 (平成27年12月31日)	当事業年度 (平成28年12月31日)
子会社株式	16,874百万円	17,620百万円
関連会社株式	1,359	1,359

これらについては、市場価格がなく、時価を把握することが極めて困難と認められるものであります。

(税効果会計関係)

1 繰延税金資産および繰延税金負債の発生の主な原因別の内訳

	前事業年度 (平成27年12月31日)	当事業年度 (平成28年12月31日)
繰延税金資産		
未払設備撤去費用否認額	731百万円	682百万円
減損損失否認額	307	264
有価証券評価損否認額	270	256
貸倒引当金繰入超過額	224	204
未払事業税	137	190
減価償却費超過額	221	178
その他	297	309
繰延税金資産小計	2,191	2,086
評価性引当額	967	852
繰延税金資産合計	1,224	1,234
繰延税金負債		
その他有価証券評価差額金	3,483	3,249
前払年金費用	382	427
圧縮記帳積立金	416	375
退職給付信託返還有価証券	233	221
グループ法人税制に基づく 固定資産売却益		212
繰延税金負債合計	4,515	4,486
繰延税金資産(負債)の純額	3,290	3,252

2 法定実効税率と税効果会計適用後の法人税等の負担率との間に重要な差異があるときの、当該差異の原因となった主要な項目別の内訳

	前事業年度 (平成27年12月31日)	当事業年度 (平成28年12月31日)
法定実効税率	35.49%	32.88%
(調整)		
交際費等永久に損金に算入 されない項目	0.14	0.14
受取配当金等永久に益金に算入 されない項目	7.63	4.36
住民税均等割	0.27	0.24
評価性引当額	0.95	0.48
試験研究費税額控除	1.54	1.36
その他	0.75	0.97
税効果会計適用後の法人税等の 負担率	25.04	26.08

3 法人税等の税率の変更による繰延税金資産及び繰延税金負債の金額の修正

「所得税法等の一部を改正する法律」及び「地方税法等の一部を改正する等の法律」が平成28年3月29日に国会で成立したことに伴い、当事業年度の繰延税金資産及び繰延税金負債の計算(ただし、平成29年1月1日以降解消されるものに限る)に使用した法定実効税率は、前事業年度の32.11%から、回収又は支払が見込まれる期間が平成29年1月1日から平成30年12月31日までのものは30.70%、平成31年1月1日以降のものについては30.47%にそれぞれ変更されております。

この結果、繰延税金負債の金額(繰延税金資産の金額を控除した金額)が181百万円、法人税等調整額が6百万円それぞれ減少し、その他有価証券評価差額金が174百万円増加しております。

(企業結合等関係)

連結財務諸表の「注記事項(企業結合等関係)」に同一の内容を記載しているため、注記を省略しております。

(重要な後発事象)

該当事項はありません。

【附属明細表】

【有形固定資産等明細表】

(単位：百万円)

区分	資産の種類	当期首残高	当期増加額	当期減少額	当期償却額	当期末残高	減価償却 累計額
有形固定資産	建物	11,184	185	49 (4)	639	10,680	14,988
	構築物	3,300	351	3	420	3,227	13,763
	機械及び装置	10,902	1,869	44	2,430	10,296	85,338
	車両運搬具	27	0	0	10	18	296
	工具、器具及び備品	1,176	417	0	399	1,194	6,607
	土地	14,816	22	2,576 (17)		12,263	
	リース資産	47	5		18	35	78
	建設仮勘定	965	2,735	2,849		851	
	計	42,422	5,587	5,524 (22)	3,917	38,567	121,073
無形固定資産	設備利用権	126	6	0	0	132	
	ソフトウェア	211	169	0	113	266	
	のれん	175			175		
	計	513	175	0	289	398	
投資その他の 資産	長期前払費用	630	112		227	516	

(注) 1 当期増加額のうち主なものは、次の通りであります。

(機械及び装置)

徳島工場 無機塩化物製造設備増強 450 百万円
徳島工場 液化塩化水素製造設備増強 139 百万円
横浜工場 液化塩化水素製造設備増強 104 百万円

(建設仮勘定)

徳島工場 液化塩化水素製造設備増強 407 百万円
名古屋工場 苛性カリ電解設備更新 150 百万円

2 当期減少額のうち主なものは、次の通りであります。

(土地)

名古屋工場 貸与用地売却 2,493 百万円

なお、当期減少額のうち()内は内書きで、減損損失の計上額であります。

【引当金明細表】

(単位：百万円)

科目	当期首残高	当期増加額	当期減少額	当期末残高
貸倒引当金	702		31	671

(2) 【主な資産及び負債の内容】

連結財務諸表を作成しているため、記載を省略しております。

(3) 【その他】

該当事項はありません。

第6 【提出会社の株式事務の概要】

事業年度	毎年1月1日から12月31日まで
定時株主総会	毎年3月中に開催
基準日	毎年12月31日
剰余金の配当の基準日	毎年12月31日 毎年6月30日
1単元の株式数	100株
単元未満株式の買取・買増	
取扱場所	(特別口座) 東京都千代田区丸の内一丁目4番1号 三井住友信託銀行株式会社 証券代行部
株主名簿管理人	(特別口座) 東京都千代田区丸の内一丁目4番1号 三井住友信託銀行株式会社
取次所	
買取・買増手数料	無料
公告掲載方法	電子公告の方法により行います。 ただし、電子公告によることができない事故その他のやむをえない事由が生じたときは、日本経済新聞(東京)に掲載します。 公告掲載URL (http://www.toagosei.co.jp/)
株主に対する特典	なし

(注) 当社定款の定めにより、単元未満株主は、会社法第189条第2項各号に掲げる権利、会社法第166条第1項の規定による請求をする権利、株主の有する株式数に応じて募集株式の割当ておよび募集新株予約権の割当てを受ける権利ならびに単元未満株式の売渡請求をする権利以外の権利を有していません。

第7 【提出会社の参考情報】

1 【提出会社の親会社等の情報】

当社は、親会社等を有しないので、該当事項はありません。

2 【その他の参考情報】

当事業年度の開始日から有価証券報告書提出日までの間に、次の書類を提出しております。

- (1) 有価証券報告書およびその添付書類ならびに確認書
事業年度(第103期)(自 平成27年 1月 1日 至 平成27年12月31日)平成28年 3月30日関東財務局長に提出
- (2) 内部統制報告書およびその添付書類
平成28年 3月30日関東財務局長に提出
- (3) 四半期報告書および確認書
(第104期第 1 四半期)(自 平成28年 1月 1日 至 平成28年 3月31日)平成28年 5月13日関東財務局長に提出
(第104期第 2 四半期)(自 平成28年 4月 1日 至 平成28年 6月30日)平成28年 8月10日関東財務局長に提出
(第104期第 3 四半期)(自 平成28年 7月 1日 至 平成28年 9月30日)平成28年11月11日関東財務局長に提出
- (4) 臨時報告書
平成28年 3月30日関東財務局長に提出
企業内容等の開示に関する内閣府令第19条第 2 項第 9 号の 2 の規定に基づく臨時報告書であります。
- (5) 有価証券報告書の訂正報告書および確認書
事業年度(第103期)(自 平成27年 1月 1日 至 平成27年12月31日)平成28年 4月12日関東財務局長に提出
- (6) 発行登録書(株券、社債券等)およびその添付書類
平成28年 3月30日関東財務局長に提出
- (7) 訂正発行登録書
平成27年11月16日提出の発行登録書に係る訂正発行登録書 平成28年 3月30日関東財務局長に提出
平成27年11月16日提出の発行登録書に係る訂正発行登録書 平成28年 4月12日関東財務局長に提出
平成28年 3月30日提出の発行登録書に係る訂正発行登録書 平成28年 4月12日関東財務局長に提出

第二部 【提出会社の保証会社等の情報】

該当事項はありません。

独立監査人の監査報告書及び内部統制監査報告書

平成29年3月30日

東亜合成株式会社
取締役会 御中

新日本有限責任監査法人

指定有限責任社員
業務執行社員 公認会計士 出口 賢 二 印

指定有限責任社員
業務執行社員 公認会計士 榎 田 達 也 印

< 財務諸表監査 >

当監査法人は、金融商品取引法第193条の2第1項の規定に基づく監査証明を行うため、「経理の状況」に掲げられている東亜合成株式会社の平成28年1月1日から平成28年12月31日までの連結会計年度の連結財務諸表、すなわち、連結貸借対照表、連結損益計算書、連結包括利益計算書、連結株主資本等変動計算書、連結キャッシュ・フロー計算書、連結財務諸表作成のための基本となる重要な事項、その他の注記及び連結附属明細表について監査を行った。

連結財務諸表に対する経営者の責任

経営者の責任は、我が国において一般に公正妥当と認められる企業会計の基準に準拠して連結財務諸表を作成し適正に表示することにある。これには、不正又は誤謬による重要な虚偽表示のない連結財務諸表を作成し適正に表示するために経営者が必要と判断した内部統制を整備及び運用することが含まれる。

監査人の責任

当監査法人の責任は、当監査法人が実施した監査に基づいて、独立の立場から連結財務諸表に対する意見を表明することにある。当監査法人は、我が国において一般に公正妥当と認められる監査の基準に準拠して監査を行った。監査の基準は、当監査法人に連結財務諸表に重要な虚偽表示がないかどうかについて合理的な保証を得るために、監査計画を策定し、これに基づき監査を実施することを求めている。

監査においては、連結財務諸表の金額及び開示について監査証拠を入手するための手続が実施される。監査手続は、当監査法人の判断により、不正又は誤謬による連結財務諸表の重要な虚偽表示のリスクの評価に基づいて選択及び適用される。財務諸表監査の目的は、内部統制の有効性について意見表明するためのものではないが、当監査法人は、リスク評価の実施に際して、状況に応じた適切な監査手続を立案するために、連結財務諸表の作成と適正な表示に関連する内部統制を検討する。また、監査には、経営者が採用した会計方針及びその適用方法並びに経営者によって行われた見積りの評価も含め全体としての連結財務諸表の表示を検討することが含まれる。

当監査法人は、意見表明の基礎となる十分かつ適切な監査証拠を入手したと判断している。

監査意見

当監査法人は、上記の連結財務諸表が、我が国において一般に公正妥当と認められる企業会計の基準に準拠して、東亜合成株式会社及び連結子会社の平成28年12月31日現在の財政状態並びに同日をもって終了する連結会計年度の経営成績及びキャッシュ・フローの状況をすべての重要な点において適正に表示しているものと認める。

< 内部統制監査 >

当監査法人は、金融商品取引法第193条の2第2項の規定に基づく監査証明を行うため、東亜合成株式会社の平成28年12月31日現在の内部統制報告書について監査を行った。

内部統制報告書に対する経営者の責任

経営者の責任は、財務報告に係る内部統制を整備及び運用し、我が国において一般に公正妥当と認められる財務報告に係る内部統制の評価の基準に準拠して内部統制報告書を作成し適正に表示することにある。

なお、財務報告に係る内部統制により財務報告の虚偽の記載を完全には防止又は発見することができない可能性がある。

監査人の責任

当監査法人の責任は、当監査法人が実施した内部統制監査に基づいて、独立の立場から内部統制報告書に対する意見を表明することにある。当監査法人は、我が国において一般に公正妥当と認められる財務報告に係る内部統制の監査の基準に準拠して内部統制監査を行った。財務報告に係る内部統制の監査の基準は、当監査法人に内部統制報告書に重要な虚偽表示がないかどうかについて合理的な保証を得るために、監査計画を策定し、これに基づき内部統制監査を実施することを求めている。

内部統制監査においては、内部統制報告書における財務報告に係る内部統制の評価結果について監査証拠を入手するための手続が実施される。内部統制監査の監査手続は、当監査法人の判断により、財務報告の信頼性に及ぼす影響の重要性に基づいて選択及び適用される。また、内部統制監査には、財務報告に係る内部統制の評価範囲、評価手続及び評価結果について経営者が行った記載を含め、全体としての内部統制報告書の表示を検討することが含まれる。

当監査法人は、意見表明の基礎となる十分かつ適切な監査証拠を入手したと判断している。

監査意見

当監査法人は、東亜合成株式会社が平成28年12月31日現在の財務報告に係る内部統制は有効であると表示した上記の内部統制報告書が、我が国において一般に公正妥当と認められる財務報告に係る内部統制の評価の基準に準拠して、財務報告に係る内部統制の評価結果について、すべての重要な点において適正に表示しているものと認める。

利害関係

会社と当監査法人又は業務執行社員との間には、公認会計士法の規定により記載すべき利害関係はない。

以 上

- 1 上記は監査報告書の原本に記載された事項を電子化したものであり、その原本は有価証券報告書提出会社が別途保管している。
- 2 XBRLデータは監査の対象には含まれていません。

独立監査人の監査報告書

平成29年3月30日

東亜合成株式会社
取締役会 御中

新日本有限責任監査法人

指定有限責任社員
業務執行社員 公認会計士 出口 賢 二 印

指定有限責任社員
業務執行社員 公認会計士 榎 田 達 也 印

当監査法人は、金融商品取引法第193条の2第1項の規定に基づく監査証明を行うため、「経理の状況」に掲げられている東亜合成株式会社の平成28年1月1日から平成28年12月31日までの第104期事業年度の財務諸表、すなわち、貸借対照表、損益計算書、株主資本等変動計算書、重要な会計方針、その他の注記及び附属明細表について監査を行った。

財務諸表に対する経営者の責任

経営者の責任は、我が国において一般に公正妥当と認められる企業会計の基準に準拠して財務諸表を作成し適正に表示することにある。これには、不正又は誤謬による重要な虚偽表示のない財務諸表を作成し適正に表示するために経営者が必要と判断した内部統制を整備及び運用することが含まれる。

監査人の責任

当監査法人の責任は、当監査法人が実施した監査に基づいて、独立の立場から財務諸表に対する意見を表明することにある。当監査法人は、我が国において一般に公正妥当と認められる監査の基準に準拠して監査を行った。監査の基準は、当監査法人に財務諸表に重要な虚偽表示がないかどうかについて合理的な保証を得るために、監査計画を策定し、これに基づき監査を実施することを求めている。

監査においては、財務諸表の金額及び開示について監査証拠を入手するための手続が実施される。監査手続は、当監査法人の判断により、不正又は誤謬による財務諸表の重要な虚偽表示のリスクの評価に基づいて選択及び適用される。財務諸表監査の目的は、内部統制の有効性について意見表明するためのものではないが、当監査法人は、リスク評価の実施に際して、状況に応じた適切な監査手続を立案するために、財務諸表の作成と適正な表示に関連する内部統制を検討する。また、監査には、経営者が採用した会計方針及びその適用方法並びに経営者によって行われた見積りの評価も含め全体としての財務諸表の表示を検討することが含まれる。

当監査法人は、意見表明の基礎となる十分かつ適切な監査証拠を入手したと判断している。

監査意見

当監査法人は、上記の財務諸表が、我が国において一般に公正妥当と認められる企業会計の基準に準拠して、東亜合成株式会社の平成28年12月31日現在の財政状態及び同日をもって終了する事業年度の経営成績をすべての重要な点において適正に表示しているものと認める。

利害関係

会社と当監査法人又は業務執行社員との間には、公認会計士法の規定により記載すべき利害関係はない。

以上

- 1 上記は監査報告書の原本に記載された事項を電子化したものであり、その原本は有価証券報告書提出会社が別途保管している。
- 2 XBRLデータは監査の対象には含まれていません。