

【表紙】

【提出書類】 有価証券報告書

【根拠条文】 金融商品取引法第24条第1項

【提出先】 関東財務局長

【提出日】 2024年6月27日

【事業年度】 第155期（自 2023年4月1日 至 2024年3月31日）

【会社名】 日本曹達株式会社

【英訳名】 Nippon Soda Co., Ltd.

【代表者の役職氏名】 代表取締役社長 阿賀 英司

【本店の所在の場所】 東京都千代田区丸の内二丁目7番2号

【電話番号】 03（6366）1920（代表）

【事務連絡者氏名】 取締役執行役員 CSR推進統括兼内部統制監査部担当兼総務部担当兼法務
部担当兼経理部担当兼経理部長 清水 修

【最寄りの連絡場所】 東京都千代田区丸の内二丁目7番2号

【電話番号】 03（6366）1920（代表）

【事務連絡者氏名】 取締役執行役員 CSR推進統括兼内部統制監査部担当兼総務部担当兼法務
部担当兼経理部担当兼経理部長 清水 修

【縦覧に供する場所】 株式会社東京証券取引所
（東京都中央区日本橋兜町2番1号）

第一部【企業情報】

第1【企業の概況】

1【主要な経営指標等の推移】

(1)連結経営指標等

回次	第151期	第152期	第153期	第154期	第155期
決算年月	2020年3月	2021年3月	2022年3月	2023年3月	2024年3月
売上高 (百万円)	144,739	139,363	152,536	172,811	154,429
経常利益 (百万円)	10,312	12,743	16,512	26,456	23,297
親会社株主に帰属する当期純利益 (百万円)	6,759	7,360	12,683	16,692	16,612
包括利益 (百万円)	2,317	12,442	15,182	18,979	28,353
純資産額 (百万円)	144,440	149,203	158,298	170,959	189,474
総資産額 (百万円)	210,556	227,975	245,585	251,350	290,492
1株当たり純資産額 (円)	4,734.24	5,165.07	5,597.02	6,070.09	6,829.56
1株当たり当期純利益金額 (円)	224.28	255.17	454.39	598.78	597.43
潜在株式調整後1株当たり当期純利益金額 (円)	-	-	-	-	-
自己資本比率 (%)	67.1	63.9	63.5	67.3	64.7
自己資本利益率 (%)	4.8	5.1	8.4	10.3	9.3
株価収益率 (倍)	12.0	13.7	7.4	7.7	10.1
営業活動によるキャッシュ・フロー (百万円)	12,449	13,821	14,545	15,590	5,729
投資活動によるキャッシュ・フロー (百万円)	10,399	13,770	11,620	4,863	9,594
財務活動によるキャッシュ・フロー (百万円)	1,161	1,722	4,802	10,441	6,694
現金及び現金同等物の期末残高 (百万円)	17,200	19,253	17,898	18,484	22,187
従業員数 (人)	2,744	2,770	2,785	2,418	2,402

(注) 1. 潜在株式調整後1株当たり当期純利益金額については、潜在株式が存在しないため記載しておりません。

2. 「収益認識に関する会計基準」(企業会計基準第29号 2020年3月31日)等を第153期の期首から適用しており、第153期以降に係る主要な経営指標等については、当該会計基準等を適用した後の指標等となっております。

(2) 提出会社の経営指標等

回次	第151期	第152期	第153期	第154期	第155期
決算年月	2020年3月	2021年3月	2022年3月	2023年3月	2024年3月
売上高 (百万円)	83,811	82,553	86,710	97,432	93,379
経常利益 (百万円)	5,409	8,184	9,204	13,891	13,602
当期純利益又は当期純損失 () (百万円)	259	4,030	7,919	9,916	8,342
資本金 (百万円)	29,166	29,166	29,166	29,166	29,166
発行済株式総数 (株)	31,127,307	29,391,807	28,811,707	28,747,667	28,747,667
純資産額 (百万円)	115,665	116,558	120,692	124,472	126,479
総資産額 (百万円)	167,948	178,698	189,216	191,865	210,808
1株当たり純資産額 (円)	3,875.59	4,130.07	4,331.82	4,463.97	4,593.47
1株当たり配当額 (円)	80.00	110.00	180.00	240.00	240.00
(内1株当たり中間配当額)	(30.00)	(40.00)	(55.00)	(90.00)	(120.00)
1株当たり当期純利益金額 又は1株当たり当期純損失 金額() (円)	8.60	139.72	283.70	355.72	300.03
潜在株式調整後1株当たり 当期純利益金額 (円)	-	-	-	-	-
自己資本比率 (%)	68.9	65.2	63.8	64.9	60.0
自己資本利益率 (%)	0.2	3.5	6.7	8.1	6.6
株価収益率 (倍)	313.6	25.0	11.9	13.0	20.2
配当性向 (%)	930.2	78.7	63.4	67.5	80.0
従業員数 (人)	1,313	1,396	1,395	1,361	1,336
株主総利回り (%)	95.0	126.0	127.9	178.7	236.3
(比較指標：配当込み TOPIX(東証株価指数)) (%)	(90.5)	(128.6)	(131.2)	(138.8)	(196.2)
最高株価 (円)	3,460	3,855	3,810	4,990	6,270
最低株価 (円)	2,185	2,477	3,065	3,205	4,455

(注) 1. 潜在株式調整後1株当たり当期純利益金額については、潜在株式が存在しないため記載しておりません。

2. 最高株価及び最低株価は、2022年4月4日より東京証券取引所プライム市場におけるものであり、それ以前については東京証券取引所市場第一部におけるものであります。

3. 第151期の1株当たり配当額80円には、創立100周年記念配当20円を含んでおります。

4. 「収益認識に関する会計基準」(企業会計基準第29号 2020年3月31日)等を第153期の期首から適用しており、第153期以降に係る主要な経営指標等については、当該会計基準等を適用した後の指標等となっております。

2【沿革】

1920年 2月	カセイソーダ、晒粉製造を事業目的に日本曹達株式会社を設立 二本木工場（新潟県上越市）の操業開始
1934年 9月	高岡工場（富山県高岡市）の操業開始
1939年12月	日曹商事株式会社を設立（現・連結子会社）
1949年 5月	東京証券取引所に株式上場
1950年 5月	三和倉庫株式会社を設立（現・連結子会社）
1954年 7月	郡山化成株式会社を設立（現・ニッソーファイン株式会社）
1959年11月	生物研究所（神奈川県大磯町）を開設（現・リサーチ&イノベーションセンター）
1963年 6月	日曹油化工業株式会社を設立
1965年 3月	京北加工株式会社を設立（1993年 2月ニッソー樹脂株式会社に商号変更、現・ニッソーファイン株式会社）
1967年11月	株式会社日曹建設を設立（現・連結子会社）
1969年 4月	日曹化成株式会社を設立
1969年 8月	水島製造所（岡山県倉敷市、現・水島工場）の操業開始
1971年 3月	茨城化成株式会社を設立（現・ニッソーファイン株式会社）
1973年10月	新日曹化工株式会社を設立
1974年 6月	ファインケミカル研究所（神奈川県小田原市）を開設（現・リサーチ&イノベーションセンター）
1975年10月	新富士化成薬株式会社を設立（現・連結子会社）
1978年 5月	日曹エンジニアリング株式会社を設立（現・連結子会社）
1981年12月	三和倉庫株式会社、東京証券取引所市場第二部上場
1983年 8月	日曹金属化学株式会社を設立（現・連結子会社）
1984年 4月	機能製品研究所（千葉県市原市）を開設（現・リサーチ&イノベーションセンター）
1984年 9月	生物研究所、ファインケミカル研究所を統合し、小田原研究所（神奈川県小田原市）を開設（現・リサーチ&イノベーションセンター）
1986年 3月	NISSO AMERICA INC.を設立（現・連結子会社）
1987年10月	新日曹化工株式会社を合併、同社は日本曹達株式会社東京工場となる
1991年 5月	Novus International, Inc.を設立（現・持分法適用関連会社）
1992年 7月	NISSO CHEMICAL EUROPE GmbHを設立（現・連結子会社）
1993年11月	東京工場を閉鎖
1995年10月	日曹ピーエーエスエフ・アグロ株式会社を設立
1999年 4月	日曹化成株式会社を合併、同社は日本曹達株式会社千葉工場（千葉県市原市）となる 株式会社ニッソーグリーンを設立（現・連結子会社）
1999年12月	日曹油化工業株式会社の全株式を丸善石油化学株式会社に譲渡
2004年 3月	IHARABRAS S/A. INDUSTRIAS QUIMICASの株式を追加取得（現・持分法適用関連会社）
2004年 4月	大日本インキ化学工業株式会社より同社のアグリケミカル事業を譲受け、当社農業化学品部門 で営業を開始
2006年12月	上越日曹ケミカル株式会社を設立
2007年 4月	郡山化成株式会社が茨城化成株式会社を吸収合併し、日曹ファインケミカル株式会社に商号変更 （現・ニッソーファイン株式会社）
2011年 6月	日曹南海アグロ株式会社を設立（現・連結子会社）
2011年12月	Alkaline S.A.S.の全株式を取得
2012年 3月	常熟力菱精細化工有限公司に出資
2012年 4月	日曹ファインケミカル株式会社がニッソー樹脂株式会社を吸収合併し、ニッソーファイン株式会社に 商号変更（現・連結子会社）
2015年 8月	三和倉庫株式会社を株式交換により完全子会社化
2017年 1月	Certis Europe B.V.の株式を追加取得
2018年 9月	ゾエティス・ジャパン株式会社より同社のプラントヘルス事業を譲受け、当社農業化学品部門 で営業を開始
2018年12月	常熟力菱精細化工有限公司の全持分を上海群力化工有限公司に譲渡
2020年 4月	上越日曹ケミカル株式会社を吸収合併
2021年 8月	日曹ピーエーエスエフ・アグロ株式会社を清算
2022年 3月	Certis Europe B.V.は当社持分比率が低下したため、持分法適用関連会社から除外
2022年 4月	東京証券取引所の市場区分の見直しにより、東京証券取引所の市場第一部からプライム市場に移行
2023年 3月	Alkaline S.A.S.の全株式をInternational Chemical Investors XVI S.A.に譲渡

3【事業の内容】

当社グループは、当社、子会社29社及び関連会社6社（2024年3月31日現在）により構成されており、ケミカルマテリアル、アグリビジネス、トレーディング&ロジスティクス、エンジニアリング及びエコソリューションにおいて、国内外での製品の製造・販売及びサービスの提供を主な事業としております。

当社グループが営んでいる主なセグメント毎の事業内容と、当社及び主要な関係会社の当該事業に係る位置付けは、次のとおりであります。なお、事業区分については、「第5 経理の状況 1 連結財務諸表等（1）連結財務諸表 注記事項（セグメント情報等）」に掲げるセグメントの区分と同一であります。

[ケミカルマテリアル]

（工業薬品）

工業薬品の製造、販売を当社が行っております。

（化成品）

化成品の製造、販売を当社が行っております。当社は、ニッソーファイン㈱に製品の一部を製造委託しております。当社はNISSO AMERICA INC.、NISSO CHEMICAL EUROPE GmbHに海外向け製品の一部を販売委託しております。

（機能材料）

機能材料の製造、販売を当社が行っております。当社は、ニッソーファイン㈱に製品の一部を製造委託しております。当社は、NISSO AMERICA INC.、NISSO CHEMICAL EUROPE GmbHに海外向け製品の一部を販売委託しております。

（エコケア製品）

エコケア製品の製造、販売を当社が行っております。当社は、ニッソーファイン㈱、新富士化成薬㈱に製品の一部を製造委託しております。

（医薬品・工業用殺菌剤）

医薬品・工業用殺菌剤の製造、販売を当社が行っております。当社は、新富士化成薬㈱に製品の一部を製造委託しております。当社は、NISSO AMERICA INC.、NISSO CHEMICAL EUROPE GmbHに海外向け製品の一部を販売委託しております。

[アグリビジネス]

（殺菌剤、殺虫剤・殺ダニ剤、除草剤等）

殺菌剤、殺虫剤・殺ダニ剤、除草剤等の製造、販売を当社が行っております。当社は、新富士化成薬㈱、ニッソーファイン㈱に製品及び原料の一部を製造委託しております。また、当社は㈱ニッソーグリーンに製品の一部を販売委託しております。

海外では、NISSO AMERICA INC.、NISSO CHEMICAL EUROPE GmbHが製品の販売を行っており、当社は同社に海外向け製品の一部を販売委託しております。当社は、日曹南海アグロ㈱に対し製品の一部を製造委託しております。また、当社はIHARABRAS S/A、INDUSTRIAS QUIMICASに対し海外向け製品の一部を販売委託しております。

[トレーディング&ロジスティクス]

化学品、機能製品、合成樹脂、産業機器・装置、建設関連製品等の国内販売並びに輸出入を日曹商事㈱が行っております。当社及び関係会社の一部が、同社に製品の一部を販売委託するほか原料の一部を購入しております。

運輸・倉庫業務等を三和倉庫㈱が行っております。当社及び関係会社の一部が、同社に運輸・倉庫業務等を委託しております。

[エンジニアリング]

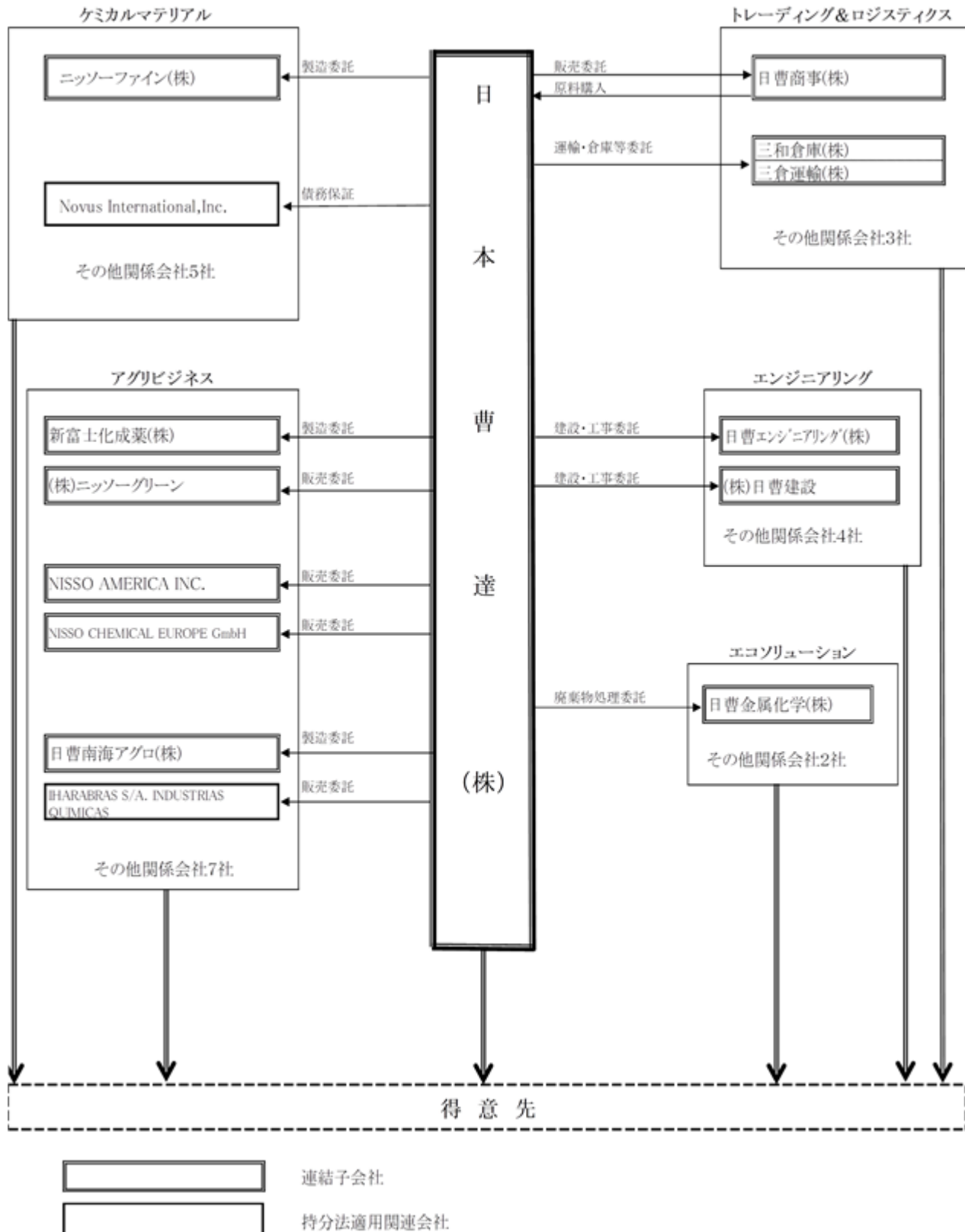
プラント建設・土木工事関係は、日曹エンジニアリング㈱、㈱日曹建設が行っており、当社及び関係会社の一部が同社に建設・工事を委託しております。

[エコソリューション]

各種産業廃棄物処理を日曹金属化学㈱が行っております。当社及び関係会社の一部が、同社に各種産業廃棄物処理の一部を委託しております。

(事業系統図)

以上述べた事項を事業系統図によって示すと次のとおりであります。



4【関係会社の状況】

名称	住所	資本金 (百万円)	主要な事業の 内容	議決権の所有割合又は 被所有割合 (%)	関係内容
(連結子会社) 日曹商事(株) (注)2 (注)4	東京都中央区	401	トレーディング &ロジスティ クス	(18.1) 100.0	1. 役員の兼任等あり 2. 当社が原料を購入 3. 当社のケミカルマテリア ル製品を販売委託
三和倉庫(株)	神奈川県横浜市	1,831	トレーディング &ロジスティ クス	100.0	1. 役員の兼任等あり 2. 当社の倉庫及び運輸業務 等を委託
日曹金属化学(株)	東京都中央区	100	ケミカルマテリ アル エコソリュー ション	100.0	1. 役員の兼任等あり 2. 当社の産業廃棄物処理を 委託 3. 当社の土地・設備を賃貸
日曹エンジニア リング(株)	東京都千代田区	1,000	エンジニアリン グ	100.0	1. 役員の兼任等あり 2. 当社の製造設備等の建 設・工事を委託
(株)日曹建設	新潟県上越市	45	エンジニアリン グ	100.0	1. 役員の兼任等あり 2. 当社の土木工事を委託
新富士化成薬(株)	群馬県高崎市	70	アグリビジネス	(8.6) 99.3	1. 役員の兼任等あり 2. 当社が資金を貸付 3. 当社のアグリビジネス製 品を製造委託
ニッソーファイ ン(株)	東京都中央区	100	ケミカルマテリ アル アグリビジネス	100.0	1. 役員の兼任等あり 2. 当社が資金を貸付 3. 当社のケミカルマテリア ル製品及びアグリビジネ ス製品を製造委託
(株)ニッソーグ リーン	東京都台東区	50	アグリビジネス	100.0	1. 当社のアグリビジネス製 品を販売委託
NISSO AMERICA INC.	米国 ニュージャージー州 ミドルセックス郡	百万US\$ 1	ケミカルマテリ アル アグリビジネス	100.0	1. 役員の兼任等あり 2. 当社のケミカルマテリア ル製品及びアグリビジネ ス製品を販売委託
NISSO CHEMICAL EUROPE GmbH (注)2 (注)5	ドイツ連邦共和国 ノルトライン・ヴェ ストファーレン州 デュッセルドルフ市	千EUR 255	ケミカルマテリ アル アグリビジネス	100.0	1. 役員の兼任等あり 2. 当社のケミカルマテリア ル製品及びアグリビジネ ス製品を販売委託

名称	住所	資本金 (百万円)	主要な事業の 内容	議決権の所有割合又は 被所有割合 (%)	関係内容
日曹南海アグロ 株	大韓民国 全羅南道麗水市	百万KRW 32,640	アグリビジネス	65.0	1. 役員の兼任等あり 2. 当社のアグリビジネス製 品を製造委託
その他1社					
(持分法適用関 連会社) Novus International, Inc.	米国 ミズーリ州 セントチャールズ市	百万US\$ 175	ケミカルマテリ アル	20.0	1. 役員の兼任等あり 2. 当社が銀行借入に対する 債務を保証
IHARABRAS S/A. INDUSTRIAS QUIMICAS	ブラジル連邦共和国 サンパウロ州 ソロカバ市	百万R\$ 1,500	アグリビジネス	(0.4) 29.2	1. 役員の兼任等あり 2. 当社のアグリビジネス製 品を販売委託

(注) 1. 主要な事業の内容欄には、セグメントの名称を記載しております。

2. 特定子会社に該当しております。

3. 議決権の所有割合欄の()内は、間接所有割合で内数であります。

4. 日曹商事(株)については、売上高(連結会社相互間の内部売上高を除く。)の連結売上高に占める割合が10%を超えております。

主要な損益情報等

(1) 売上高	45,641百万円
(2) 経常利益	1,771百万円
(3) 当期純利益	1,259百万円
(4) 純資産額	10,428百万円
(5) 総資産額	23,280百万円

5. NISSO CHEMICAL EUROPE GmbHについては、売上高(連結会社相互間の内部売上高を除く。)の連結売上高に占める割合が10%を超えております。

主要な損益情報等

(1) 売上高	19,188百万円
(2) 経常利益	695百万円
(3) 当期純利益	477百万円
(4) 純資産額	7,571百万円
(5) 総資産額	13,897百万円

5【従業員の状況】

(1)連結会社の状況

2024年3月31日現在

セグメントの名称	従業員数(人)
ケミカルマテリアル	439
アグリビジネス	665
トレーディング&ロジスティクス	376
エンジニアリング	197
エコソリューション	139
報告セグメント計	1,816
全社(共通)	586
合計	2,402

- (注) 1. 従業員数は就業人員(当社グループから当社グループ外への出向者を除き、当社グループ外から当社グループへの出向者を含む。)であり、定年退職後の再雇用者・嘱託契約の従業員を含んでおります。
2. 全社(共通)として、記載されている従業員数は、セグメントに区分できない管理部門等に所属している人数であります。

(2)提出会社の状況

2024年3月31日現在

従業員数(人)	平均年齢(才)	平均勤続年数(年)	平均年間給与(円)
1,336	44.0	20.0	8,857,579

セグメントの名称	従業員数(人)
ケミカルマテリアル	376
アグリビジネス	466
報告セグメント計	842
全社(共通)	494
合計	1,336

- (注) 1. 従業員数は就業人員(当社から他社への出向者を除き、他社(連結会社含む)から当社への出向者を含む。)であり、定年退職後の再雇用者・嘱託契約の従業員を含んでおります。
2. 平均年間給与は、賞与及び基準外賃金を含んでおります。
3. 全社(共通)として、記載されている従業員数は、セグメントに区分できない管理部門等に所属している人数であります。

(3)労働組合の状況

当社及び一部の関係会社の労働組合は、日本曹達労働組合と称し、日本化学エネルギー産業労働組合連合会に加盟しており、2024年3月31日現在における組合員数は、日本曹達労働組合に属さない関係会社他の労働組合を含め1,315人であります。

なお、労使関係について特記事項はありません。

(4) 管理職に占める女性労働者の割合、男性労働者の育児休業取得率及び労働者の男女の賃金の差異
 提出会社

当事業年度								補足説明
管理職に占める女性労働者の割合(%) (注)	男性労働者の育児休業取得率(%) (注)			労働者の男女の賃金の差異(%) (注)				
	正社員	うち 基幹職	うち 一般職	うち 実務職	全労働者	うち 正規雇用 労働者	うち パート・有 期労働者	
6.1	80.0	61.5	90.9	-	78.8	78.0	90.3	「労働者の男女の賃金の差異」について、支給実額ベースの差であり、同じ職群、職級、役割である場合は、男女性別による賃金格差は生じない。 なお、算出要件は以下のとおりである。 対象期間：2023年4月1日から2024年3月31日 賃金：基本給、超過労働に対する報酬、賞与等を含み、退職手当、通勤手当等を除く。 全労働者：当社から社外への出向者及び他社から当社への出向者は除く。 正規雇用労働者：正社員。 パート・有期労働者：正社員以外の嘱託社員（定年退職後の再雇用者含む）とし、派遣社員は含まない。

(注) 「女性の職業生活における活躍の推進に関する法律」(平成27年法律第64号)の規定に基づき算出したものとあります。

連結子会社

当事業年度								補足説明
名称	管理職に占める女性労働者の割合 (%) (注) 1 .	男性労働者の育児休業取得率 (%) (注) 2 .			労働者の男女の賃金の差異 (%) (注) 1 .			
		全労働者	うち正規雇用労働者	うちパート・有期労働者	全労働者	うち正規雇用労働者	うちパート・有期労働者	
日曹商事(株)	3.2	-	-	-	-	-	-	-
日曹金属化学(株)	3.1	50.0	50.0	-	-	-	-	-

(注) 1 . 「女性の職業生活における活躍の推進に関する法律」(平成27年法律第64号)の規定に基づき算出したものであります。

- 2 . 「育児休業、介護休業等育児又は家族介護を行う労働者の福祉に関する法律」(平成3年法律第76号)の規定に基づき、「育児休業、介護休業等育児又は家族介護を行う労働者の福祉に関する法律施行規則」(平成3年労働省令第25号)第71条の4第1号における育児休業等の取得割合を算出したものであります。
- 3 . 上記以外の連結子会社は、「女性の職業生活における活躍の推進に関する法律」(平成27年法律第64号)及び「育児休業、介護休業等育児又は家族介護を行う労働者の福祉に関する法律」(平成3年法律第76号)の規定による公表義務の対象ではないため、記載を省略しております。

第2【事業の状況】

1【経営方針、経営環境及び対処すべき課題等】

当社グループの経営方針、経営環境及び対処すべき課題等は、以下のとおりであります。

なお、文中の将来に関する事項は、当連結会計年度末現在において当社グループが判断したものです。

(1) 経営方針

当社は、法律を遵守し健全で透明な企業経営を行うことを基本に、「化学」を通じ優れた製品を提供することにより社会の発展に貢献するとともに、お客様、株主・投資家、取引先、従業員及び地域社会などのステークホルダーからの期待と信頼に応え、また、環境に配慮した事業活動を行うことを経営理念としています。

この理念のもと、当社は独自の特色ある技術の活用により高付加価値製品の開発を進め、グローバルな視野で化学を中心に事業を展開する、技術指向型の企業グループを目指しています。

また、当社は化学領域を中心とした商社・物流・エンジニアリングなどの事業を展開し、グループとしての収益力向上を図ってまいります。

(2) 経営環境

経済活動が緩やかに回復に向かう一方で、地政学リスクや為替変動リスクの高まりなどにより、先行き不透明な状況が続くものと予想されます。

(3) 優先的に対処すべき事業上及び財務上の課題

当社グループでは、長期経営ビジョン（2021年3月期～2030年3月期）及び中期経営計画（2024年3月期～2026年3月期）の基本戦略である「高効率な事業構造への変革」に向けて、高付加価値事業の拡大と、資産効率性を重視した構造改革と成長投資により、企業価値を向上させるとともに、研究技術戦略の推進により中核技術を確立・高度化し、新規事業の創出を推進いたします。

中期経営計画につきましては、2023年5月10日に開示しております中期経営計画「かがくで、かがやく。Stage Ⅰ」（2023年度～2025年度）をご参照ください。

(4) 経営上の目標の達成状況を判断するための客観的な指標等

中期経営計画（2024年3月期～2026年3月期）におきまして、2026年3月期の数値目標を、親会社株主に帰属する当期純利益170億円、ROE（自己資本当期純利益率）10%としています。

2【サステナビリティに関する考え方及び取組】

当社グループのサステナビリティに関する考え方及び取組は、次のとおりであります。
なお、文中の将来に関する事項は、当連結会計年度末現在において判断したものです。

地球規模での環境・社会・経済の持続可能性を求める国際社会の動きに伴い、当社グループを取り巻く状況は日々大きく変化しています。この変化が中長期にわたって当社グループの事業に与える影響を捉え、事業を継続的に発展させることで、サステナブルな社会の実現と企業価値の向上の両立を図ります。当社グループは、このような中長期的な視野に立って長期ビジョン「かがくで、かがやく。2030」（2020年度～2029年度）及び中期経営計画「かがくで、かがやく。Stage 」（2023年度～2025年度）を策定し経営を実践するとともに、CSR推進委員会のもと「企業価値を高めるCSR」・「企業価値を守るCSR」に取り組み、必要に応じ横断的な組織を設置し社会課題の解決に取り組んでいます。

気候変動に関して、当社グループは、国際社会が直面する共通の課題として早期の対策が必要であると認識しており、国際社会の一員として二酸化炭素（CO2）などの温室効果ガス（GHG）排出量の削減に取り組めます。また、地球温暖化による環境の変化や、その防止に向けた産業構造の変化が中長期にわたって当社グループの事業に与えるリスクと機会を把握し、事業を継続的に発展させます。当社グループは、TCFD（気候関連財務情報開示タスクフォース）提言への賛同を表明しています。また、「GHG排出量削減ワーキンググループ」を設置し、数値目標の設定や対策の検討、及び対策結果の検証を推進しています。

人的資本に関して、少子高齢化や雇用の流動化が進む中、当社は人材確保を重要なテーマと捉え、取り組みを進めています。人材確保のためには、当社で働くことに対する社員の動機付けが不可欠ですが、まずは企業としての生産性の向上と利益の確保が、社員にとっても重要な動機付けになると考えています。それを踏まえ、長期ビジョン及び中期経営計画において、人的資本に基づく方針を掲げ、各種施策を推進しています。

なお、人的資本に関する戦略並びに指標及び目標について、当社グループにおける記載が困難であるため、当社のみの内容を記載しています。

(1)ガバナンス

社長執行役員を委員長とする「CSR推進委員会」を設置し、気候変動対応及び人的資本を含むCSR活動を推進する全社的な最高意思決定機関としています。「CSR推進委員会」は、当社の全取締役、執行役員、事業場長及び国内主要グループ会社の役員で構成され、定期的に年2回の委員会を開催し、経営層による目標設定、評価、見直しを実施することで継続的改善を図り、PDCAサイクルをスパイラルアップさせます。

(2)戦略

気候変動リスクに関して、炭素価格などの規制対応コストの増加による影響が大きいと判断しており、気候変動の評価指標として「GHG排出量」を選定しています。また、平均気温の上昇による病害虫の増加に対応する農薬や、水資源の保護につながる水処理剤、水素社会の実現に向けた水素製造・貯蔵関連技術など、環境に配慮した製品ニーズに応えるべく、開発に取り組んでいます。

	種別	内容	顕在化時期	事業影響度
移行リスク	政策・法規制	炭素価格など各種規制対応コストの増加	中期	大
	技術	低炭素技術への移行のための投資・研究開発コストの増加	中期	中
	市場	ユーザー選考の変化による既存製品の需要の減少	中期	小
物理リスク	急性リスク	台風・洪水、渇水などの自然災害による生産への影響	短期	中
	慢性リスク	平均気温上昇による病害虫の増加や農作物の収量減少	中期～長期	大
		水資源確保の困難化	長期	小
機会	資源効率性	生産や輸送の効率化によるエネルギーコストの削減	長期	中
	製品	病害虫の増加に対応する農薬や環境配慮製品の需要の増加	中期	大
	市場	総合型病害虫・雑草管理（IPM）への対応	長期	中

人的資本に関して、当社は、長期ビジョン「かがくで、かがやく。2030」及び中期経営計画「かがくで、かがやく。Stage 」において、人的資本経営ビジョン「社員もかがやく」を策定し、各種施策を推進しています。

各種施策の推進においては、多様な価値観と強みを持つ社員一人ひとりが生き活きと活躍し、組織が活性化されることで、生産性と利益の向上を達成し、さらなる社員の活躍に繋がるという好循環を作り出すべく、取り組みを進めています。主たる方針と施策に関しては以下のとおりであります。

）人材育成方針

「社員もかがやく」においては、職群や職級に関わらず、当社人材像のあるべき姿として、社員それぞれが「自律し、主体的に学び、考え、行動すること」を掲げています。それを主軸に、女性基幹職の増加を主とした会社の構成人材の変化や、ベテラン層から次の世代への円滑な交代、また働き方やキャリアに対する考え方の多様化に対応するべく、各種施策の検討・実施を行っています。

近年では、基幹職を対象とした複線型人事制度の導入（各人の適性を考慮したリーダー・エキスパートのコース分け）やキャリア開発支援制度（入社15年目までを対象とした個別アンケート、人事及び上司による面談、キャリア研修）、管理職への早期抜擢制度、製造現場社員を対象とした「日曹技能研修センター」の設立（技術伝承や、安全かつ生産性が高い製造現場の運営ができる人材の育成を目的とする）などを実施しています。

）社内環境整備方針

「社員もかがやく」においては、前段の内容に加え、社員が「柔軟で効率的な働き方を実践することにより、その能力を最大限に発揮すること」を掲げています。それを踏まえ、まず本社及び営業所において、オフィススペースをフリーアドレス化するとともに、在宅勤務制度や時差出勤制度を設けています。また、一部の営業所社員を対象に、居住地と担当エリア間の移動負担を減らすため、ホームオフィス制度を設けています。そのほか育児をする社員の仕事と私生活の両立を支援するため、子の看護休暇や所定外労働等の制限、短時間勤務について、法定を超えた、小学校6年生までの子を養育する者を対象としています。なお、直近の新たな試みとして、従来は海外への同行のみを対象としていた配偶者同行休職制度について、2024年度より適用対象を国内での同行にも拡大することを決議しました。

また、当社では、健康経営についても積極的に推進しています。健康維持や健康増進については、各人の生活の質の向上のみならず、モチベーションの向上を通じた所属組織の活性化や企業業績の向上にも繋がるものと捉えています。2022年度からは、「健康経営推進課」を設置し、それまで事業場ごとに取り組んできた産業保健職の活動を統括して、全社一体となった健康施策を推進しています。

その他、社内環境整備の一環として、2022年度より社員を対象としたエンゲージメントサーベイを実施しております。社内環境改善に繋げるべく、定点観測しています。

(3) リスク管理

リスクを所管する関連部署と協議のうえ、リスクの特定、影響度の評価及び重要な要素の抽出を年1回行い、特定されたリスクに対する計画を策定します。この計画は、「CSR推進委員会」において経営層による点検、見直しを行い、企業全体の経営計画に組み入れます。

(4) 指標及び目標

気候変動に関して、評価指標として「GHG排出量」を選定しています。また、「GHG排出量」としてスコープ1、2、3の実績を開示しています。当社グループは、GHG排出量（スコープ1、スコープ2）の削減目標を設定し、2025年度までに2013年度比で20%以上の削減、また2030年度までに2013年度比で30%以上の削減を目指しています。2022年度のGHG排出量実績（日本曹達単体ベース スコープ1、スコープ2）は対前年度比で25.1%の減少となりました（二本木工場における事業構造改革に伴う生産量減少のため）。

人的資本に関して、指標及び目標は以下のとおりであります。

）女性管理職比率の向上

2023年度実績 6.1% 目標（2030年度）10%の達成

）キャリア開発支援制度

- ・対象者（基幹職の新卒～入社15年目相当）の上司面談実施率
 2023年度実績 98.6% 目標（2024年度以降）100%の達成と維持
- ・対象者（基幹職の入社5年目・10年目・15年目相当）の人事面談実施率
 2023年度実績 100% 目標（2024年度以降）100%の維持

そのほか、健康経営に関することとして、これまで健診要精密検査受診率に焦点を当てて改善活動を実施してきましたが、本目標を引き続き実施していきます（2023年度実績：94.4%）。また、その他の目標として従業員の「ヘルスリテラシーの向上」を掲げています。

3【事業等のリスク】

有価証券報告書に記載した事業の状況、経理の状況等に関する事項のうち、投資者の判断に重要な影響を及ぼす可能性のある事項には、以下のとおりであります。

なお、文中の将来に関する事項は、当連結会計年度末現在において判断したものであります。

1．市場に関するリスク

- (1)当社グループの事業の中には景気変動の影響を受ける製品・サービスがあるため、経済環境の変化により市況が大きく変動した場合、当社グループの業績に重要な影響を及ぼす可能性があります。
- (2)アグリビジネスにおいては需要に季節性があるため、第4四半期会計期間に収益が増加する傾向があります。また、天候に左右されやすい傾向があるため、天候の変動により当社グループの業績に重要な影響を及ぼす可能性があります。
- (3)当社グループはケミカルマテリアル・アグリビジネスを中心にグローバルな事業展開を行っており、両事業における海外売上比率は約51%となっています。各国・各地域における予期せぬ現地法規制の変更や、大規模な伝染病の流行、戦争・暴動・テロなどの地政学リスクや偶発的要因、国家や地域間の対立による貿易戦争などにより、当社グループの業績に重要な影響を及ぼす可能性があります。そのため、当社ではグローバル拠点として現地法人を設置し、各国・各地域におけるリスク情報の収集並びにビジネス動向の分析を行っています。

2．為替変動リスク

- (1)当社グループはグローバルな事業展開を行っており、為替の変動は外国通貨建ての売上高や原材料の調達コストに影響を及ぼします。このため、為替予約などにより経営成績への影響の軽減を図っています。
- (2)海外の連結子会社や持分法適用会社は連結財務諸表上の円換算額が為替相場に左右されるため、急激な為替の変動が当社グループの業績に重要な影響を及ぼす可能性があります。

3．原材料調達に関するリスク

当社グループの製品で使用する原材料が確保できない場合、あるいは原材料価格が急激に変動した場合は、当社グループの業績に重要な影響を及ぼす可能性があります。このため、調達先の分散化や多様化により、原材料の安定的な調達に努めるとともに、原材料価格の上昇に対しては、原価の低減や販売価格の改定などの施策を行うことにより経営成績への影響の軽減を図っています。

4．法的規制に関するリスク

当社グループは事業を営む国内外の法令を遵守した事業活動を行っていますが、環境問題に関する世界的な意識の高まりなどから、化学製品に対する規制は強化される傾向にあります。従って、将来において環境に関する規制が予想を超えて厳しくなり、新たに多額の投資が必要となった場合、当社グループの業績に重要な影響を及ぼす可能性があります。

5．研究開発に関するリスク

当社グループは新製品の開発に多くの経営資源を投入していますが、特にアグリビジネスにおける研究開発では、有効性や安全性の確認のための開発期間が長期にわたり、先行投資となる研究開発費・委託試験費が多額になるため、研究テーマが実用化されなかった場合、当社グループの業績に重要な影響を及ぼす可能性があります。

6．製品の品質保証に関するリスク

当社グループは化学品製造業として品質管理のレスポンシブル・ケア活動（自主的なリスク低減活動）に取り組み、特に「ISO9001」による管理改善に努めています。また、新製品の販売や品質改善時には、「ISO9001」に準じて事前に製造物責任（PL）のリスク評価を確実に実施することで、PL問題の未然防止を図っています。しかしながら、すべての製品について欠陥がなく、PL問題が発生しないという保証はありません。このため、PL保険に加入し万一の事故に備えていますが、品質面での予期せぬ重大な欠陥が発生した場合、当社グループの業績に重要な影響を及ぼす可能性があります。

7．事故・災害に関するリスク

当社グループは化学品製造業として製造に係るリスクを強く認識し、品質、環境保全、労働安全衛生、保安防災、物流安全、化学品・製品安全などについてレスポンシブル・ケア活動に取り組み、生産設備や化学製品の保管貯蔵施設での事故の未然防止に努めています。しかしながら、不測の事故あるいは大規模な自然災害などの発生により、製造設備で人的・物的被害が生じた場合、あるいは工場周辺地域に被害が生じた場合、当社グループの社会的信用の低下や、事故災害への対策費用、及び生産活動停止による機会損失により、当社グループの業績に重要な影響を及ぼす可能性があります。

8．減損会計適用に関するリスク

当社グループの事業資産の価値が大幅に下落した場合、あるいは収益性の低下などにより投資額の回収が見込めなくなった場合、減損処理を行うことにより当社グループの業績に重要な影響を及ぼす可能性があります。

9. 退職給付債務に関するリスク

当社グループの従業員退職給付費用及び債務は、年金資産の運用収益率や割引率などの数理計算上の前提に基づいて算出されているため、市場環境の急変などにより実際の結果が前提条件と大幅に異なる場合、当社グループの業績に重要な影響を及ぼす可能性があります。

10. 知的財産の侵害リスク

当社グループは保有する知的財産権を厳正に管理していますが、特定の国においては完全に保護されず、第三者による侵害を完全には防止できない可能性があり、その場合、当社グループの業績に重要な影響を及ぼす可能性があります。

11. 情報セキュリティに関するリスク

当社グループは事業に関する機密情報などを有しています。情報管理体制には万全を期しておりますが、予期せぬ事態によりこれらの情報が社外に流失した場合、事業活動の停滞や信用の低下により、当社グループの業績に重要な影響を及ぼす可能性があります。このため、当社グループでは情報管理に関する社内規程を制定し、従業員には教育によって管理意識や取り扱いルールの浸透を図るとともに、機密情報などを共有するステークホルダーとは秘密保持契約を締結し、情報管理体制の強化に努めています。

12. 人材確保に関するリスク

生産年齢人口の減少によって労働力が確保できない場合は、事業活動の停滞などにより、当社グループの業績に重要な影響を及ぼす可能性があります。このため、デジタル化を推進し、デジタルトランスフォーメーション（DX）を実現するための戦略として「日本曹達DXビジョン」を策定し、生産プロセスの効率化と最適生産体制の構築、革新的なデータ活用による研究の効率化、及びデジタル技術の活用による業務効率化に取り組んでいます。また、人的資本経営ビジョン「社員もかがやく」を策定し、多様な価値観・強みを持つ社員一人ひとりが最大限に力を発揮できるように、ダイバーシティの推進や人材育成、働きがいと誇りを持てる職場づくりに取り組んでいます。

4【経営者による財政状態、経営成績及びキャッシュ・フローの状況の分析】

(1) 経営成績等の状況の概要

当連結会計年度における当社グループの財政状態、経営成績及びキャッシュ・フロー（以下、「経営成績等」という。）の状況の概要は次のとおりであります。

財政状態及び経営成績の状況

当連結会計年度におけるわが国経済は、新型コロナウイルス感染症の世界的流行に伴い停滞していた経済活動の持ち直しの動きが見られたものの、原燃料価格の高止まりや、世界的な金融引き締めに伴う海外景気の下振れ懸念、及び地政学リスクの高まりなどにより、先行き不透明な状況が続きまして。

このような状況のもと、当社グループにおきましては、長期経営ビジョン（2021年3月期～2030年3月期）及び新中期経営計画（2024年3月期～2026年3月期）を推進し、企業価値の向上に向けた諸施策に全力で取り組みました。

この結果、当連結会計年度の財政状態及び経営成績は以下のとおりとなりました。

a. 財政状態

当連結会計年度末の総資産は、前連結会計年度末に比べ391億4千2百万円増加し、2,904億9千2百万円となりました。

負債につきましては、前連結会計年度末に比べ206億2千7百万円増加し、1,010億1千8百万円となりました。

また、純資産は前連結会計年度末に比べ185億1千4百万円増加し、1,894億7千4百万円となりました。

b. 経営成績

当連結会計年度の経営成績は、売上高1,544億2千9百万円（前年度比10.6%減）、営業利益138億7千2百万円（前年度比17.9%減）、経常利益232億9千7百万円（前年度比11.9%減）、親会社株主に帰属する当期純利益166億1千2百万円（前年度並み）となりました。

セグメントの経営成績は次のとおりであります。

なお、当連結会計年度より、報告セグメントの区分を変更しており、以下の前年同期比較については、前年同期の数値を変更後のセグメント区分に組み替えた数値で比較分析しています。

ケミカルマテリアルは、売上高360億6千3百万円（前年度比26.1%減）、営業利益30億8千4百万円（前年度比5.7%増）となりました。

アグリビジネスは、売上高530億4千万円（前年度比9.7%減）、営業利益66億7千4百万円（前年度比29.5%減）となりました。

トレーディング&ロジスティクスは、売上高408億9千8百万円（前年度比6.3%減）、営業利益21億4千5百万円（前年度比1.9%減）となりました。

エンジニアリングは、売上高163億3千6百万円（前年度比24.9%増）、営業利益17億2千6百万円（前年度比8.9%減）となりました。

エコソリューションは、売上高80億9千万円（前年度比5.5%減）、営業利益1百万円（前年度比99.8%減）となりました。

キャッシュ・フローの状況

当連結会計年度における現金及び現金同等物は37億2百万円増加し、221億8千7百万円となりました。その主な内訳は、税金等調整前当期純利益213億3千8百万円（非キャッシュ項目である持分法による投資利益63億1千9百万円を含む）に加え、借入金の増加による収入165億7千5百万円、減価償却費78億4千2百万円などがあった一方、有形固定資産の取得による支出99億2千1百万円、配当金の支払額75億5百万円、棚卸資産の増加72億5千6百万円、法人税等の支払額70億1千8百万円などがあったことによるものです。

生産、受注及び販売の実績

a. 生産実績

当連結会計年度の生産実績をセグメントごとに示すと、次のとおりであります。

セグメントの名称	当連結会計年度 (自 2023年4月1日 至 2024年3月31日)	前年同期比(%)
ケミカルマテリアル(百万円)	37,819	104.2
アグリビジネス(百万円)	35,327	101.1
エコソリューション(百万円)	14,754	95.1
合計(百万円)	87,902	101.3

(注) 金額は平均売上実績単価により算出しており、セグメント間の内部振替前の数値によっております。

b. 製品・商品仕入実績

当連結会計年度の製品・商品仕入実績をセグメントごとに示すと、次のとおりであります。

セグメントの名称	当連結会計年度 (自 2023年4月1日 至 2024年3月31日)	前年同期比(%)
ケミカルマテリアル(百万円)	7,466	102.8
アグリビジネス(百万円)	4,311	69.4
トレーディング&ロジスティクス (百万円)	27,310	83.4
エコソリューション(百万円)	3,448	87.7
合計(百万円)	42,536	84.8

(注) セグメント間の取引については相殺消去しています。

c. 受注実績

当連結会計年度の受注実績をセグメントごとに示すと、次のとおりであります。

セグメントの名称	受注高(百万円)	前年同期比(%)	受注残高(百万円)	前年同期比(%)
エンジニアリング	18,513	120.5	13,909	118.6

(注) セグメント間の内部振替後の数値によっております。

d. 販売実績

当連結会計年度の販売実績をセグメントごとに示すと、次のとおりであります。

セグメントの名称	当連結会計年度 (自 2023年4月1日 至 2024年3月31日)	前年同期比(%)
ケミカルマテリアル(百万円)	36,063	26.1
アグリビジネス(百万円)	53,040	9.7

トレーディング&ロジスティクス (百万円)	40,898	6.3
エンジニアリング(百万円)	16,336	24.9
エコソリューション(百万円)	8,090	5.5
合計(百万円)	154,429	10.6

(注) セグメント間の取引については相殺消去しています。

(2) 経営者の視点による経営成績等の状況に関する分析・検討内容

経営者の視点による当社グループの経営成績等の状況に関する認識及び分析・検討内容は次のとおりであります。

なお、文中の将来に関する事項は、当連結会計年度末現在において判断したものです。

重要な会計上の見積り及び当該見積りに用いた仮定

当社グループの連結財務諸表は、わが国において一般に公正妥当と認められる会計基準に基づき作成されています。連結財務諸表の作成にあたっては、当連結会計年度末における資産、負債の報告金額及び収益、費用の報告金額に影響を与える見積り、判断及び仮定を使用することが必要となります。当社グループの経営陣はこの判断及び仮定を過去の経験や状況に応じ合理的と判断される入手可能な情報により継続的に検証し、意思決定を行っています。しかしながら、これらの見積り、判断及び仮定は不確実性を伴うため、実際の結果と異なる場合があります。

連結財務諸表を作成するにあたり重要となる会計方針については、「第5 経理の状況 1 連結財務諸表等 (1)連結財務諸表 注記事項 (連結財務諸表作成のための基本となる重要な事項)」に記載されているとおりであります。また、当社グループは、特に次の重要な会計方針が、連結財務諸表の作成における重要な見積りの判断に大きな影響を及ぼすと考えております。

a. 固定資産の減損処理

当社グループは主として独立してキャッシュ・フローを生み出す製品グループとして、工場別営業部門別に資産のグルーピングを行っています。また、一部の連結子会社については独立した事業ごとに資産のグルーピングを行っております。収益性の低下などにより、投資額の回収が見込めなくなった固定資産については、帳簿価額を回収可能価額まで減額しています。回収可能価額は正味売却価額と使用価値のいずれか高い方の金額となりますが、正味売却価額につきましては不動産鑑定評価額等を基礎として合理的に算定された価格とし、使用価値につきましては将来キャッシュ・フローに基づき算定しております。

なお、当連結会計年度において減損損失9億8百万円を計上しております。詳細については、「第5 経理の状況 1 連結財務諸表等 (1)連結財務諸表 注記事項 (連結損益計算書関係) 9 減損損失」に記載のとおりであります。

b. 退職給付費用及び債務

当社グループ従業員の退職給付費用及び債務は、簡便法を採用している一部の連結子会社を除き、割引率・将来の昇給率・退職率・死亡率及び年金資産の収益率等の前提条件を決定のうえ、数理計算結果に基づき算定しています。退職給付債務等の前提条件のうち、割引率については長期国債の期末における利回りに基づき決定しています。

なお、実際の結果が前提条件と異なる場合や、将来前提条件が変更された場合には、その影響額は数理計算上の差異として累積され、従業員の平均残存勤務期間以内の一定の年数による定額法により処理することとしています。

c. 繰延税金資産の回収可能性

当社グループは繰延税金資産の計上について、将来の課税所得計画を慎重に見積り、回収可能性が高いと考えられる金額へ減額するために評価性引当額を計上しています。

繰延税金資産の全部または一部を将来回収できないと判断した場合は、当該判断を行った連結会計年度において繰延税金資産を取崩し費用として計上いたします。同様に、現時点で評価性引当額として繰延税金資産を計上していない部分について回収可能と判断した場合は繰延税金資産を計上し、当該判断を行った連結会計年度において利益を増加させることとなります。

d. 環境対策引当金

当社グループは環境対策引当金の計上について、土壌汚染対策工事費用など、環境対策等に係る支出に備えるため、今後発生すると見込まれる金額を計上しています。

当連結会計年度の経営成績等の状況に関する認識及び分析・検討内容

a. 経営成績等

(a) 財政状態

当連結会計年度末の総資産は、棚卸資産や受取手形、売掛金及び契約資産が増加したことや、持分法による投資利益の計上などによる投資有価証券の増加により、前連結会計年度末に比べ391億4千2百万円増加し、2,904億9千2百万円となりました。

負債につきましては、未払法人税等が減少したものの、借入金が増加したことにより、前連結会計年度末に比べ206億2千7百万円増加し、1,010億1千8百万円となりました。

また、純資産は前連結会計年度末に比べ185億1千4百万円増加し、1,894億7千4百万円となりました。この結果、当連結会計年度末の自己資本比率は64.7%となりました。

(b) 経営成績

当連結会計年度は、原燃料価格の大幅な上昇を踏まえて、販売価格の改定を実施したものの、ケミカルマテリアルやアグリビジネスなどにおいて販売が減少したことにより、売上高は1,544億2千9百万円（前年度比10.6%減）、営業利益は138億7千2百万円（前年度比17.9%減）となりました。

経常利益は、持分法による投資利益が減少したものの、為替レートが前年度よりも円安に推移したことなどにより、232億9千7百万円（前年度比11.9%減）となり、親会社株主に帰属する当期純利益は、166億1千2百万円（前年度並み）となりました。

(c) キャッシュ・フローの状況

当連結会計年度のキャッシュ・フローの状況につきましては、「(1) 経営成績等の状況の概要 キャッシュ・フローの状況」に記載のとおりであります。

b. 経営成績等の状況に関する認識及び分析・検討内容

当社グループの経営に重要な影響を与える要因には、市場動向、為替動向、原燃料価格の動向などがあります。

ケミカルマテリアルにおきましては、医薬品添加剤「N I S S O H P C」やK r Fフォトレジスト材料「V P ポリマー」などの高付加価値製品の拡販に取り組みます。

アグリビジネスにおきましては、引き続き一部の地域で流通在庫の適正化を図るために出荷調整を行うこと、また、新規農薬の開発進展に伴い、研究開発費が増加することを見込んでおりますが、自社開発農薬である殺菌剤「ミギワ」「ピシロック」や殺ダニ剤「ダニオーテ」のさらなる拡販に取り組みます。

当社グループでは、長期経営ビジョン（2021年3月期～2030年3月期）及び中期経営計画（2024年3月期～2026年3月期）の基本戦略である「高効率な事業構造への変革」に向けて、高付加価値事業の拡大と、資産効率性を重視した構造改革と成長投資により、企業価値を向上させるとともに、研究技術戦略の推進により中核技術を確立・高度化し、新規事業の創出を推進いたします。

当社グループの経営成績及び財政状態に重要な影響を及ぼす主要なリスクにつきましては、「3. 事業等のリスク」に記載のとおりであります。

c. 資本の財源及び資金の流動性

(a) 資金需要

資金需要の主なものは、設備資金、運転資金、借入金の返済及び利息の支払い並びに配当金及び法人税等の支払いであります。

(b) 資金の源泉

主として営業活動によるキャッシュ・フロー及び自己資金により対応しています。

なお、運転資金の効率的な調達を行うため取引銀行2行と総額45億円のコミットメントライン契約を締結しています。

d. 経営方針、経営戦略、経営上の目標の達成状況を判断するための客観的な指標等

当社は、法律を遵守し健全で透明な企業経営を行うことを基本に、「化学」を通じ優れた製品を提供することにより社会の発展に貢献するとともに、お客様、株主・投資家、取引先、従業員及び地域社会などのステークホルダーからの期待と信頼に応え、また、環境に配慮した事業活動を行うことを経営理念としています。

この理念のもと、当社は独自の特色ある技術の活用により高付加価値製品の開発を進め、グローバルな視野で化学を中心に事業を展開する、技術指向型の企業グループを目指しています。

また、当社は化学領域を中心とした商社・物流・エンジニアリング等の事業を展開し、グループとしての収益力向上を図ってまいります。

中期経営計画（2024年3月期～2026年3月期）におきましては、2026年3月期の数値目標を、親会社株主に帰属する当期純利益170億円、ROE10%としております。

当連結会計年度におきましては、親会社株主に帰属する当期純利益166億1千2百万円、ROE9.3%となりました。

引き続き目標達成に向け、企業価値の向上に向けた諸施策を全力で実行に移してまいります。

e. セグメントごとの財政状態及び経営成績の状況に関する認識及び分析・検討内容

[ケミカルマテリアル]

連結子会社であったAlkaline S.A.が全株式の譲渡に伴い連結除外となったことにより、売上高が減少しました。また、原燃料価格の大幅な上昇に伴う販売価格の改定を前年度より継続して実施しました。

この結果、当連結会計年度の売上高は360億6千3百万円（前年度比26.1%減）、営業利益は30億8千4百万円（前年度比5.7%増）となりました。

工業薬品は、青化ソーダが増加したものの、構造改革の実施によりカセイカリや炭酸カリなどの販売を終了したこと、また塩化燐が減少したことなどにより、減収となりました。

化成品は、二次電池材料及有感熱紙用顕色剤、及び特殊イソシアネートが減少したことにより、減収となりました。

機能材料は、K r F フォトリジスト材料「V P ポリマー」や樹脂添加剤「N I S S O - P B」が減少したことにより、減収となりました。

エコケア製品は、水処理剤「日曹ハイクロン」が減少したものの、販売価格の改定により重金属固定剤「ハイジオン」が堅調に推移したことにより、増収となりました。

医薬品・工業用殺菌剤は、工業用殺菌剤は減少したものの、医薬品添加剤「N I S S O H P C」が増加したことにより、増収となりました。

[アグリビジネス]

前年度において発生した、世界的な海外輸送の混乱や、農薬価格の上昇を想定した前倒し出荷の反動により、当年度の殺虫剤・殺ダニ剤や殺菌剤の輸出向けが大幅に減少しました。

この結果、当連結会計年度の売上高は530億4千万円（前年度比9.7%減）、営業利益は66億7千4百万円（前年度比29.5%減）となりました。

殺菌剤は、「バンチョ」の輸出向けや「ミギワ」が増加したものの、「トップジンM」「トリフミン」の輸出向けや、「ベフラン」が減少したことなどにより、減収となりました。

殺虫剤・殺ダニ剤は、殺ダニ剤「ダニオーテ」の輸出向けが伸長したものの、殺虫剤「モスピラン」や殺ダニ剤「ニッソラン」の輸出向けが減少したことなどにより、減収となりました。

除草剤は減収となりました。

[トレーディング&ロジスティクス]

各種有機・無機薬品などの販売の減少や、倉庫業・運送業の減少により、当連結会計年度の売上高は408億9千8百万円（前年度比6.3%減）、営業利益は21億4千5百万円（前年度比1.9%減）となりました。

[エンジニアリング]

プラント建設工事が順調に推移し、当連結会計年度の売上高は163億3千6百万円（前年度比24.9%増）、営業利益は17億2千6百万円（前年度比8.9%減）となりました。

[エコソリューション]

亜鉛建値下落の影響を受けて非鉄金属が減少したことにより、当連結会計年度の売上高は80億9千万円（前年度比5.5%減）、営業利益は1百万円（前年度比99.8%減）となりました。

(3) 次期の見通し

今後の見通しにつきましては、経済活動が緩やかに回復に向かう一方で、地政学リスクや為替変動リスクの高まりなどにより、先行き不透明な状況が続くものと予想されます。

このような経営環境の中ではありますが、当社グループといたしましては、長期経営ビジョン（2021年3月期～2030年3月期）及び中期経営計画（2024年3月期～2026年3月期）の達成に向け、企業価値の向上に向けた諸施策を全力で実行に移してまいります。

ケミカルマテリアルにおきましては、医薬品添加剤「N I S S O H P C」やK r F フォトリジスト材料「V P ポリマー」などの高付加価値製品の拡販に取り組みます。

アグリビジネスにおきましては、引き続き一部の地域で流通在庫の適正化を図るために出荷調整を行うこと、また、新規農薬の開発進展に伴い、研究開発費が増加することを見込んでおりますが、自社開発農薬である殺菌剤「ミギワ」「ピシロック」や殺ダニ剤「ダニオーテ」のさらなる拡販に取り組みます。

次期連結会計年度の業績予想につきましては、売上高1,520億円、営業利益126億円、経常利益167億円、親会社株主に帰属する当期純利益123億円を予測しております。

また、為替レートは1ドル＝145円、1ユーロ＝155円を想定しております。

5 【経営上の重要な契約等】

当連結会計年度において、新たに締結した経営上の重要な契約等はありません。

6【研究開発活動】

当社グループは、「特徴ある独自技術に基づく高付加価値製品の開発」を進めるために、「知の融合」「技の融合」「グローバル」をキーワードに、ケミカルマテリアルとして機能性材料と精密合成技術を活用した各種化学品及びアグリビジネスとして新規農薬開発を目指した研究開発に取り組んでおります。ビジョンとして、「かがくで、かがやく。Brilliance through Chemistry」を掲げ、新たな価値を化学の力で創造し、サステナブルな社会の実現に貢献することを目指しております。また、予想される事業環境の変化に備え、現有製品のさらなる強化・拡大を図り、既存事業周辺、重点指向分野での新製品の開発を強力に推進するとともに、関連会社との技術連携を通じたグループ全体の技術力強化、新しい技術分野への参入や自社保有技術の積極的活用による新規事業の創生を目指しております。具体的には、アグリカルチャー、ヘルスケア、環境、ICTの重点分野において既存事業を強化・拡大するとともに、食料、医療、先端材料の3つのドメインを新規事業のターゲットとして設定し、社会に貢献する材料、剤の開発を進めてまいります。さらに、自社資源および保有技術の活用をベースとしたアグロケミカル創生技術、バイオ資源利用技術、機能性材料創生技術をプラットフォーム技術として強化し、社内外の技術との融合による新たな価値創造を図ってまいります。

当連結会計年度における各セグメント別の研究開発の状況は次のとおりであります。

なお、研究開発費の総額は6,422百万円（連結売上高比4.2%）であり、グループ全体で337名（総従業員比14.0%）体制であります。

[ケミカルマテリアル]

精密重合技術や有機合成技術を活かした新規ポリマー材料、機能化学品の開発を推進しております。2022年1月には新規機能性ポリマーとして精密重合技術を活かし、「1,2-SBS（スチレンブタジエンスチレン）」を上市、さらに、次世代CCL通信で求められる耐熱性を改善した材料（ブタジエン重合ベース）を開発し、市場へ提案しております。次世代ICT、電子材料用途をはじめ、合成ゴム用途、粘接着剤用途へ販売してまいります。

医薬・食品分野向けにセルロース誘導体の新銘柄開発を当社CTAC（セルローステクニカルアプリケーションセンター）と連携して行っております。液状ポリブタジエン製品、感熱紙用顕色剤、エコケア・光触媒及びバイオサイドなど環境化学関連製品、有機金属関連製品等については、市場競争力強化を行いながら、新規用途、新銘柄開発等積極的な研究開発を行っております。

精密合成分野においては、ホスゲン、金属ソーダ等の当社特有の原料を利用した受託製造を始め、それら技術を基盤とした新製品の創出を目指しております。

新規事業開発領域として、動物薬分野、有機デバイス分野を挙げ、生理活性物質、EL材料等の開発を行っております。

なお、[ケミカルマテリアル]における研究開発費は1,489百万円であります。

[アグリビジネス]

「食の安心・安全」にますます関心がもたれるなか、低薬量で活性を示し、低残留性の畑作物園芸用農薬を中心とした研究に取り組んでおります。

べと病やビシウム病に卓効を示す殺菌剤「ビシロック」につきましては、海外開発を積極的に推進しています。米国では、とうもろこし等の種子処理やゴルフ場の芝で使用され好評を得ております。中国やインドを含むアジアでも今後一層の販売増加が見込まれています。また、新規の作用性を有する殺ダニ剤「ダニオーテ」につきましては、上市4年目を迎え、国内および韓国を中心に好評を得ております。広範囲の病害に有効な殺菌剤「ミギワ」は2022年12月より全国販売を開始した果樹向け製剤に続き、昨年10月に野菜向けの新製剤を発売したことで、販売に一段と弾みがつくと期待します。海外開発も順調に推移しており、各種登録用試験をグローバルに実施中です。また、今年、新規殺虫剤NI-40のグローバル開発に着手しました。幅広い害虫に優れた効果を示し、既存剤に抵抗性を示す害虫にも有効なため、農業生産現場への大きな貢献が期待されています。さらに、これらに続く有望化合物についてもフェーズアップに向け鋭意研究中です。

化学農薬以外では、生物農薬として、「アグロケア」及び「マスタピース」の販売が順調であり、今後も微生物の多様な能力を活かした生物農薬製品群の充実に力を入れます。

なお、[アグリビジネス]における研究開発費は4,932百万円であります。

[エコソリューション]

環境開発事業では、各種難処理産業廃棄物の資源リサイクルプロセスの改善研究に取り組んでおります。

なお、[エコソリューション]における研究開発費は0百万円であります。

第3【設備の状況】

1【設備投資等の概要】

当社グループでは量産設備及び各種製造設備の合理化などを中心に7,484百万円の設備投資を実施いたしました。

[ケミカルマテリアル]

各種製品の製造設備の強化・合理化並びに維持更新工事を中心に4,184百万円の設備投資を実施いたしました。

[アグリビジネス]

各種製品の製造設備の強化・合理化並びに維持更新工事を中心に1,815百万円の設備投資を実施いたしました。

[トレーディング&ロジスティクス]

合理化並びに維持更新工事を中心に500百万円の設備投資を実施いたしました。

[エンジニアリング]

合理化並びに維持更新工事を中心に381百万円の設備投資を実施いたしました。

[エコソリューション]

合理化並びに維持更新工事を中心に603百万円の設備投資を実施いたしました。

また、所要資金については主として自己資金を充当しております。

なお、当連結会計年度において経常的に発生する機械装置を中心とした維持更新のための除却以外に重要な設備の除却、売却等はありません。

2【主要な設備の状況】

当社グループにおける主要な設備は、次のとおりであります。

(1)提出会社

(2024年3月31日現在)

事業所名 (所在地)	セグメント の名称	設備の内容	帳簿価額(百万円)					従業員数 (人)
			建物及び構 築物	機械装置及 び運搬具	土地 (面積千㎡)	その他	合計	
二本木工場 (新潟県上越 市) (注)1	ケミカルマテリア ル アグリビジネス	工業薬品、化成品、 エコケア製品、医薬 品・工業用殺菌剤、 アグリビジネス製品 の製造設備	8,836	7,850	658 (1,147.20)	501	17,847	280
高岡工場 (富山県高岡 市) (注)1	ケミカルマテリア ル アグリビジネス	工業薬品、化成品、 医薬品・工業用殺菌 剤、アグリビジネス 製品の製造設備	3,340	3,811	302 (498.15)	629	8,083	328
水島工場 (岡山県倉敷 市)	ケミカルマテリア ル	工業薬品の製造設備	-	-	419 (26.82)	-	419	49
千葉工場 (千葉県市原 市) (注)1	ケミカルマテリア ル	化成品、機能材料、 エコケア製品の製造 設備	762	1,870	3,426 (254.53)	164	6,223	135
本社その他 (注)1(注)2	ケミカルマテリア ル アグリビジネス エコソリューション	会社統括業務及び販 売、研究施設他	3,992	2,542	4,385 (643.97)	3,640	14,560	544

(2)国内子会社

(2024年3月31日現在)

会社名	事業所名 (所在地)	セグメント の名称	設備の内容	帳簿価額(百万円)					従業員数 (人)
				建物及び構築物	機械装置及び運搬具	土地 (面積千㎡)	その他	合計	
ニッソーファイ ン(株) (注)1	磯原工場 (茨城県北茨 城市)	ケミカルマ テリアル アグリビジ ネス	化成品、アグ リビジネス製 品の製造設備 他	764	1,478	358 (88.81)	68	2,669	102
三和倉庫(株) (注)1	本社等他9事 業所	トレーディ ング&ロジ スティクス	会社統括業務 及び倉庫・車 両他	2,366	519	3,702 (128.14)	419	7,007	226

(3)在外子会社

会社名	事業所名 (所在地)	セグメント の名称	設備の内容	帳簿価額(百万円)					従業員数 (人)
				建物及び構築物	機械装置及び運搬具	土地 (面積千㎡)	その他	合計	
日曹南海アグロ 株 (注)1	麗水工場 (大韓民国)	アグリビジ ネス	アグリビジネ ス製品の製造 設備	602	214	-	8	826	33

- (注)1. 帳簿価額のうち「その他」は、工具・器具・備品、リース資産及び建設仮勘定の合計であります。
2. 提出会社の「本社その他」中には、日曹金属化学(株)への賃貸設備として、土地1,587百万円(249.14千㎡)、建物及び構築物1,557百万円、機械装置及び運搬具2,623百万円、その他78百万円が含まれておりま
す。

3【設備の新設、除却等の計画】

当社グループの設備投資については、需要予測、投資効率等を踏まえ策定しております。

設備計画は、連結会社各社が原案を策定し、当社と十分な検討をしたうえで最終決定しております。

なお、当連結会計年度末現在における重要な設備の新設、改修、除売却の計画は次のとおりであります。

(1) 重要な設備の新設

会社名 事業所名	所在地	セグメント の名称	設備の内容	投資予定 金額 (百万円)	資金調達 方法	着手及び完了 予定年月	
						着手	完了
当社 二本木工場	新潟県 上越市	ケミカルマ テリアル	医薬品添加 剤製造設備	10,500	自己資金	2023年 1月	2026年 8月
当社 千葉工場	千葉県 市原市	ケミカルマ テリアル	機能化学品 製造設備	2,500	自己資金	2023年 1月	2025年 2月

(2) 重要な設備の改修

会社名 事業所名	所在地	セグメント の名称	設備の内容	投資予定 金額 (百万円)	資金調達 方法	着手及び完了 予定年月	
						着手	完了
当社 二本木工場	新潟県 上越市	ケミカルマテリア ル アグリビジネス	製造設備の 増強・合理化並びに維 持更新	2,700	自己資金	2024年 4月	2025年 3月
当社 高岡工場	富山県 高岡市	ケミカルマテリア ル アグリビジネス	製造設備の 増強・合理化並びに維 持更新	3,200	自己資金	2024年 4月	2025年 3月
当社 千葉工場	千葉県 市原市	ケミカルマテリア ル	製造設備の 増強・合理化並びに維 持更新	1,400	自己資金	2024年 4月	2025年 3月
当社 本社その他	-	ケミカルマテリア ル アグリビジネス	製造設備の 増強・合理化並びに維 持更新	3,400	自己資金	2024年 4月	2025年 3月

(3) 重要な設備の除売却

経常的に発生する維持更新のための除却以外に重要な設備の除売却はありません。

第4【提出会社の状況】

1【株式等の状況】

(1)【株式の総数等】

【株式の総数】

種類	発行可能株式総数(株)
普通株式	96,000,000
計	96,000,000

【発行済株式】

種類	事業年度末現在発行数(株) (2024年3月31日)	提出日現在発行数 (株) (2024年6月27日)	上場金融商品取引所名又は登録 認可金融商品取引業協会名	内容
普通株式	28,747,667	28,393,867	東京証券取引所 プライム市場	単元株式数 100株
計	28,747,667	28,393,867	-	-

(注) 2024年5月14日開催の取締役会決議により、2024年5月31日付で自己株式353,800株を消却しました。

(2)【新株予約権等の状況】

【ストックオプション制度の内容】

該当事項はありません。

【ライツプランの内容】

該当事項はありません。

【その他の新株予約権等の状況】

該当事項はありません。

(3)【行使価額修正条項付新株予約権付社債券等の行使状況等】

該当事項はありません。

(4)【発行済株式総数、資本金等の推移】

年月日	発行済株式総数 増減数(株)	発行済株式総 数残高(株)	資本金増減額 (百万円)	資本金残高 (百万円)	資本準備金増減 額(百万円)	資本準備金残 高(百万円)
2020年11月30日 (注)1	1,735,500	29,391,807	-	29,166	-	24,148
2021年8月31日 (注)1	580,100	28,811,707	-	29,166	-	24,148
2022年8月31日 (注)1	64,040	28,747,667	-	29,166	-	24,148
2022年8月31日 (注)2	-	28,747,667	-	29,166	6,000	18,148

(注)1. 自己株式の消却による減少であります。

2. 会社法第448条第1項の規定に基づき、資本準備金の額を減少し、その他資本剰余金に振替えたものであります。

3. 2024年5月14日開催の取締役会決議により、2024年5月31日付で自己株式を消却し、発行済株式総数が353,800株減少しております。

(5) 【所有者別状況】

2024年3月31日現在

区分	株式の状況(1単元の株式数 100株)								単元未満株式の状況(株)
	政府及び地方公共団体	金融機関	金融商品取引業者	その他の法人	外国法人等		個人その他	計	
					個人以外	個人			
株主数(人)	-	39	31	213	197	14	8,296	8,790	-
所有株式数(単元)	-	103,511	6,533	42,764	80,945	20	51,794	285,567	190,967
所有株式数の割合(%)	-	36.25	2.29	14.97	28.34	0.01	18.14	100.00	-

(注) 1. 自己株式1,169,941株は「個人その他」に11,699単元及び「単元未満株式の状況」に41株含めて記載しております。

2. 「株式給付信託(J-ESOP)」の信託財産として株式会社日本カストディ銀行(信託E口)が所有する当社株式43,200株は、「金融機関」に432単元含めて記載しております。

(6) 【大株主の状況】

2024年3月31日現在

氏名又は名称	住所	所有株式数(千株)	発行済株式(自己株式を除く。)の総数に対する所有株式数の割合(%)
日本マスタートラスト信託銀行株式会社(信託口)	東京都港区赤坂1-8-1	3,674	13.32
株式会社日本カストディ銀行(信託口)	東京都中央区晴海1-8-12	1,657	6.01
JP MORGAN CHASE BANK 385632 (常任代理人 株式会社みずほ銀行決済営業部)	25 BANK STREET, CANARY WHARF, LONDON, E14 5JP, UNITED KINGDOM (東京都港区港南2-15-1)	1,411	5.12
三井物産株式会社 (常任代理人 株式会社日本カストディ銀行)	東京都千代田区大手町1-2-1 (東京都中央区晴海1-8-12)	1,015	3.68
日本曹達取引先持株会	東京都千代田区丸の内2-7-2	978	3.55
農林中央金庫	東京都千代田区大手町1-2-1	884	3.21
株式会社みずほ銀行 (常任代理人 株式会社日本カストディ銀行)	東京都千代田区大手町1-5-5 (東京都中央区晴海1-8-12)	816	2.96
損害保険ジャパン株式会社	東京都新宿区西新宿1-26-1	513	1.86
東京海上日動火災保険株式会社	東京都千代田区大手町2-6-4	436	1.58
DFA INTL SMALL CAP VALUE PORTFOLIO (常任代理人 シティバンク、エヌ・エイ東京支店)	PALISADES WEST 6300, BEE CAVE ROAD BUILDING ONE AUSTIN TX 78746 US (東京都新宿区新宿6-27-30)	419	1.52
計	-	11,806	42.81

(注) 1. 上記所有株式数のうち、日本マスタートラスト信託銀行株式会社(信託口)及び株式会社日本カストディ銀行(信託口)は、信託業務に係る株式数であります。

2. 当社は、自己株式1,169,941株(「株式給付信託(J-ESOP)」の信託財産として株式会社日本カストディ銀行(信託E口)が所有する当社株式43,200株を除く)を保有しておりますが、上記大株主からは除外しております。

(7)【議決権の状況】
【発行済株式】

2024年3月31日現在

区分	株式数(株)	議決権の数(個)	内容
無議決権株式	-	-	-
議決権制限株式(自己株式等)	-	-	-
議決権制限株式(その他)	-	-	-
完全議決権株式(自己株式等)	普通株式 1,169,900	-	-
完全議決権株式(その他)	普通株式 27,386,800	273,868	-
単元未満株式	普通株式 190,967	-	-
発行済株式総数	28,747,667	-	-
総株主の議決権	-	273,868	-

- (注) 1. 「完全議決権株式(その他)」欄の普通株式には、「株式給付信託(J-ESOP)」の信託財産として株式会社日本カストディ銀行(信託E口)が所有する株式43,200株(議決権の数432個)が含まれております。
2. 2024年5月14日開催の取締役会決議により、2024年5月31日付で自己株式353,800株を消却しました。

【自己株式等】

2024年3月31日現在

所有者の氏名又は名称	所有者の住所	自己名義所有株式数(株)	他人名義所有株式数(株)	所有株式数の合計(株)	発行済株式総数に対する所有株式数の割合(%)
日本曹達株式会社	東京都千代田区丸の内 2-7-2	1,169,900	-	1,169,900	4.07
計	-	1,169,900	-	1,169,900	4.07

- (注) 1. 「株式給付信託(J-ESOP)」の信託財産として株式会社日本カストディ銀行(信託E口)が所有する株式43,200株については、上記の自己株式に含めておりません。
2. 2024年5月14日開催の取締役会決議により、2024年5月31日付で自己株式353,800株を消却しました。

(8) 【役員・従業員株式所有制度の内容】

当社では、管理職である従業員に対して当社の株式を給付するインセンティブプラン「株式給付信託（J-ESOP）」を導入しております。人的資本経営の実現の一環として、管理職の処遇と当社の株価や業績との連動性を高めることで、株主の皆様との一層の価値共有を進めることを目的としています。

1. 株式給付信託（J-ESOP）の概要

本制度は、予め当社が定めた株式給付規程に基づき、一定の要件を満たした当社の管理職である従業員に対して当社株式を給付する仕組みです。

当社は、管理職である従業員に対し職位などに応じてポイントを付与し、退職時に当該付与ポイントに相当する当社株式を給付します。管理職である従業員に対し給付する株式については、予め信託設定した金銭により将来分も含め取得し、信託財産として分別管理するものです。

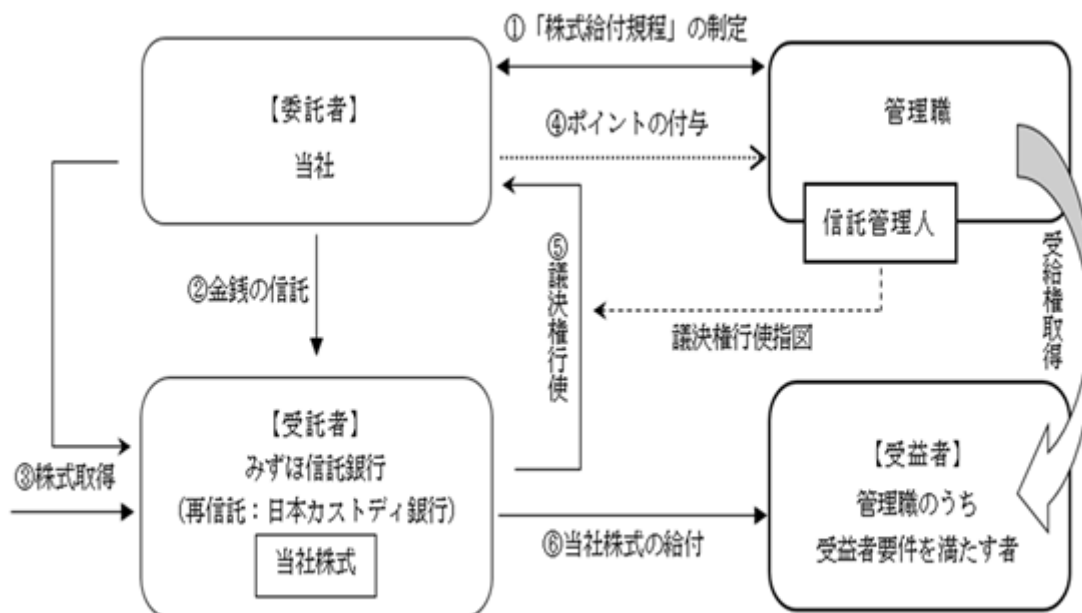
2. 管理職に給付する予定の総株数

43,200株

3. 本制度による受益権その他の権利を受けることができる者の範囲

株式給付規程に基づき株式給付を受ける権利を取得した当社の管理職である従業員

< 株式給付信託（J-ESOP）の仕組み >



当社は、本制度の導入に際し「株式給付規程」を制定します。

当社は、株式給付規程に基づき管理職に将来給付する株式を予め取得するために、みずほ信託銀行（再信託先：日本カストディ銀行）に金銭を信託（他益信託）します。

本信託は、で信託された金銭を原資として当社株式を、取引所市場を通じて、または当社の自己株式処分を引き受ける方法により取得します。

当社は、株式給付規程に基づき管理職にポイントを付与します。

本信託は、信託管理人の指図に基づき議決権を行使します。

本信託は、管理職のうち株式給付規程に定める受益者要件を満たした者（以下「受益者」といいます。）に対して、当該受益者に付与されたポイント数に応じた当社株式を給付します。

2【自己株式の取得等の状況】

【株式の種類等】 会社法第155条第3号、会社法第155条第7号及び会社法第155条第13号に該当する普通株式の取得

(1)【株主総会決議による取得の状況】

該当事項はありません。

(2)【取締役会決議による取得の状況】

区分	株式数(株)	価額の総額(円)
取締役会(2023年11月8日)での決議状況 (取得期間2023年11月9日~2024年3月22日)	500,000	2,000,000,000
当事業年度前における取得自己株式	-	-
当事業年度における取得自己株式	353,800	1,999,736,000
残存決議株式の総数及び価額の総額	146,200	264,000
当事業年度の末日現在の未行使割合(%)	29.24	0.01
当期間における取得自己株式	-	-
提出日現在の未行使割合(%)	29.24	0.01

(注)自己株式の取得方法は、東京証券取引所における市場買付であります。

(3)【株主総会決議又は取締役会決議に基づかないものの内容】

区分	株式数(株)	価額の総額(円)
当事業年度における取得自己株式	1,151	4,663,185
当期間における取得自己株式	80	122,740

- (注)1.当事業年度における取得自己株式のうち280株は、譲渡制限付株式報酬における無償取得によるものであります。
2.当期間における取得自己株式のうち58株は、譲渡制限付株式報酬における無償取得によるものであります。
3.当期間における取得自己株式には、2024年6月1日からこの有価証券報告書提出日までの単元未満株式の買取りによる株式は含まれておりません。

(4)【取得自己株式の処理状況及び保有状況】

区分	当事業年度		当期間	
	株式数(株)	処分価額の総額(円)	株式数(株)	処分価額の総額(円)
引き受ける者の募集を行った取得自己株式	-	-	-	-
消却の処分を行った取得自己株式	-	-	353,800	1,285,203,228
合併、株式交換、株式交付、会社分割に係る移転を行った取得自己株式	-	-	-	-
その他 (譲渡制限付株式報酬による自己株式の処分)	5,731	15,988,539	-	-
(株式給付信託(J-ESOP)の導入に伴う第三者割当による処分を行った自己株式)	43,200	148,860,925	-	-
保有自己株式数	1,169,941	-	816,221	-

- (注)1.当期間における保有自己株式には、2024年6月1日からこの有価証券報告書提出日までの単元未満株式の買取りによる株式は含まれておりません。
2.当事業年度における「その他(譲渡制限付株式報酬による自己株式の処分)」は、2023年7月6日開催の取締役会決議に基づき実施した、譲渡制限付株式報酬としての自己株式の処分であります。
3.保有自己株式数には、「株式給付信託(J-ESOP)」の信託財産として株式会社日本カストディ銀行(信託E口)が保有する当社株式43,200株を含めておりません。

3【配当政策】

当社は、利益配分につきましては、基本的に収益動向を踏まえ、安定配当の維持・株主資本の充実・財務体質の改善等の観点から総合的に判断することとし、中間配当と期末配当の年2回の剰余金の配当を行うことを基本方針としております。

これらの剰余金の配当の決定機関は、期末配当については株主総会、中間配当については取締役会であります。

当事業年度の配当につきましては、上記方針に基づき1株当たり240円の配当（うち中間配当120円）を実施することを決定しました。この結果、当事業年度の配当性向は80.0%となりました。

内部留保資金は、高付加価値製品開発及び競争力強化のための研究開発投資や設備投資、M & Aなどに充当することとしております。

当社は、「取締役会の決議により、毎年9月30日を基準日として、中間配当を行うことができる。」旨を定款に定めております。

なお、当事業年度に係る剰余金の配当は以下のとおりであります。

決議年月日	配当金の総額 (百万円)	1株当たり配当額 (円)
2023年11月8日 取締役会決議	3,346	120
2024年6月27日 定時株主総会決議	3,309	120

4【コーポレート・ガバナンスの状況等】

(1)【コーポレート・ガバナンスの概要】

コーポレート・ガバナンスに関する基本的な考え方

当社は、法律を遵守し健全で透明な企業経営を行うことを基本に、「化学」を通じ優れた製品を提供することにより社会の発展に貢献するとともに、お客様、株主・投資家、取引先、従業員および地域社会などのステークホルダーからの期待と信頼に応え、また、環境に配慮した事業活動を行うことを経営理念としています。

この理念のもと、当社は独自の特色ある技術の活用により高付加価値製品の開発を進め、グローバルな視野で化学を中心に事業を展開する技術指向型の企業グループを目指しています。

この経営理念を実現し、急激な経営環境の変化に迅速かつ的確に対応するためには、コーポレート・ガバナンスの充実が重要な経営課題であると認識しています。

企業統治の体制の概要及び当該体制を採用する理由

イ．企業統治の体制の概要

当社は監査等委員会設置会社であります。当社のコーポレート・ガバナンス体制は、取締役10名（監査等委員である取締役3名を含む）からなる取締役会（うち独立社外取締役5名）を中心に構築されております。

取締役会（原則月1回開催）は、法令・定款で定められた事項及び「取締役会規則」で定められた経営上の重要な（一定金額以上等明確な基準に基づく）意思決定、並びに各取締役の業務執行の監督を行います。取締役（監査等委員である取締役を除く）の任期は、環境変化に迅速に対応でき、かつ経営責任及び業務執行責任を明確化するために1年としております。

（設置する機関）

(1) 名称

取締役会

(2) 目的

業務執行の意思決定、監督

(3) 権限

当社グループの経営に関する基本方針、法令、定款等の決議、代表取締役の選解任、取締役の職務執行及び当社グループの業務執行の監督等

(4) 構成員の氏名等

議長：代表取締役社長 阿賀英司

構成員：渡辺敦夫、笹部理、清水修、社外取締役 渡瀬有子、社外取締役 明賀孝仁、社外取締役 坂井辰史、監査等委員 堀信之、社外取締役監査等委員 脇陽子、社外取締役監査等委員 吉田波也人

また、「経営会議運営規則」に基づき、社長執行役員、執行役員である取締役及び社長執行役員が出席を要請した者をもって構成される経営会議（原則週1回開催）で、取締役会審議事項以外の重要な業務執行の審議を行い、迅速な意思決定に努めております。

（設置する機関）

(1) 名称

経営会議

(2) 目的

取締役会審議事項以外の重要な業務執行の審議を行い迅速な意思決定を行うこと

(3) 権限

取締役会審議事項以外の重要な業務執行の審議

(4) 構成員の氏名等

議決権を持つ構成員：社長執行役員 阿賀英司（議長）、渡辺敦夫、笹部理、清水修

その他の構成員：社外取締役 渡瀬有子、社外取締役 明賀孝仁、社外取締役 坂井辰史、

赤塚和則、瀬下敦寛、三谷晃、大沢明美、大庭一夫、谷村保、山田裕一、加藤誠及び当番監査等委員・参与

なお、役員人事（後継者育成計画等含む）及び役員報酬の公平性と客観性を高めるため、社外取締役3名と取締役社長で構成する独立性・実効性を備えた指名・報酬諮問委員会を設置し、役員の人事及び報酬について取締役会に対して助言・答申を行うこととしております。

（設置する機関）

(1) 名称

指名・報酬諮問委員会

(2) 目的

指名及び報酬に関する取締役会の諮問機関

(3) 権限

取締役会の諮問に応じて、指名及び報酬に関する事項の審議、取締役会に対する答申

(4) 構成員の氏名等

議長：代表取締役社長 阿賀英司

構成員：社外取締役 渡瀬有子、社外取締役 明賀孝仁、社外取締役監査等委員 脇陽子

ロ．体制の採用の理由

当社の経営理念は、「化学」を通じ優れた製品を提供することにより社会の発展に貢献するとともに、お客様、株主・投資家、取引先、従業員および地域社会などのステークホルダーからの期待と信頼に応え、また環境に配慮した事業活動を行うこととしており、この実現のためには、業務に精通した経営陣と独立性の高い社外取締役5名（監査等委員である取締役2名を含む）による上記体制が最も適していると判断しております。

企業統治に関するその他の事項

イ．内部統制システムの整備の状況

(1) 取締役及び使用人の職務の執行が法令及び定款に適合することを確保するための体制

- ・コンプライアンス委員会を設置し、「日曹グループ行動規範」の周知により法令遵守・企業倫理に基づいた企業行動を徹底するとともに、内部通報制度を適切に運用いたします。
- ・社会から信頼されつつ企業活動を継続するために、CSR（企業の社会的責任）活動に取り組みます。
- ・「職務及び責任権限規程」等の会社規程に基づき、職務執行の権限役割を明確化いたします。
- ・取締役が他の取締役の不正行為、法令・定款違反を発見した場合は、直ちに取締役会及び監査等委員会に報告いたします。
- ・市民社会に脅威を与える反社会的勢力には、毅然として対処し、一切関係を持ちません。
- ・反社会的勢力による不当要求に際しては、総務部が統括・窓口部署となり、対応マニュアルに基づき組織的に対応するとともに、警察等の外部専門機関と緊密に連携いたします。

(2) 取締役の職務の執行に係る情報の保存及び管理に関する体制

重要な職務執行に係る情報について、「文書管理規程」「営業秘密管理規程」等の会社規程に基づき、適切に記録保管いたします。

(3) 損失の危険の管理に関する規程その他の体制

- ・「日曹グループ行動規範」の周知により、法令遵守・企業倫理に基づいた企業行動を徹底いたします。
- ・社長執行役員を委員長とする「CSR推進委員会」を設置し、環境保全、労働安全衛生、保安防災・BCP（事業継続計画）、物流安全、化学品・製品安全に配慮した事業活動を推進するとともに、「環境管理規程」「保安管理規程」等の会社規程に基づいてリスクマネジメントを実施し、事故の未然予防を図ります。
- ・万が一の重大事故発生時には、「保安管理規程」等の会社規程に基づいて事故対策本部を設置し、横断的・組織的な対応を行います。
- ・大地震等の自然災害、あるいはその他の甚大な被害をもたらす危機の発生時には、「BCP」に基づいて適切に対応いたします。
- ・その他業務執行に関連して発生する各種リスクには、所管する各部署が対応マニュアル等に基づいて適切に対応いたします。
- ・「内部統制監査部」を設置し、業務部門から独立して業務の妥当性、効率性及び財務報告の信頼性の確保等について評価するとともに、業務プロセスにおける内部統制の適切な運用推進を図ります。
- ・「内部統制監査部」は、監査結果及び内部統制の運用状況について取締役会に報告いたします。

(4) 取締役の職務の執行が効率的に行われることを確保するための体制

- ・取締役会（原則月1回開催）では、法令・定款で定められた事項及び「取締役会規則」で定められた経営上の重要な（一定金額以上等明確な基準に基づく）意思決定、並びに業務執行の監督を行います。
- ・また、「経営会議運営規則」に基づき、社長執行役員、執行役員である取締役及び社長執行役員が出席を要請した者をもって構成される経営会議（原則週1回開催）で、取締役会審議事項以外の重要な業務執行の審議を行い、迅速な意思決定に努めます。
- ・「業務分掌規程」「職務及び責任権限規程」等の会社規程に基づき、職務執行の権限役割を明確化いたします。

(5) 会社並びにその親会社及び子会社から成る企業集団における業務の適正を確保するための体制

- ・「日曹グループ行動規範」の周知により、法令遵守・企業倫理に基づく企業行動を徹底いたします。
- ・「関係会社管理規程」に基づき、グループ会社に対し適切な経営評価・管理を行い、当社グループとして健全な発展を図るため、下記の体制を整備し運用いたします。
 - ・グループ会社における経営上重要な事項の決定に際しては、当社と事前協議等を行う。
 - ・グループ会社の業績については定期的に当社へ報告が行われる体制を構築する。
 - ・グループ会社における業務の執行状況については、当社内部統制監査部による内部統制評価を行う。

- (6) 監査等委員会の職務を補助すべき取締役及び使用人に関する事項
監査等委員会が職務補助者の設置を求めた場合には、協議の上、これを配置いたします。
- (7) 前号の取締役及び使用人の他の取締役（監査等委員である取締役を除く）からの独立性に関する事項並びに当該取締役及び使用人に対する監査等委員会の指示の実効性の確保に関する事項
職務補助者を配置する場合には、その任免等について監査等委員会の同意を得ることといたします。
- (8) 取締役（監査等委員である取締役を除く）及び使用人が監査等委員会に報告をするための体制
- ・ 監査等委員は、経営会議等の重要な会議に出席いたします。
 - ・ 業務執行に関する重要事項（グループ会社に係る重要事項も含まれます）及び監査等委員会が報告を求めた事項については、監査等委員会に報告・説明いたします。
 - ・ 稟議書等の決裁書類及び重要な会議の議事録等を監査等委員会に回付いたします。
 - ・ 「内部統制監査部」は、監査結果及び内部統制の運用状況について監査等委員会に報告いたします。
 - ・ 取締役（監査等委員である取締役を除く）は、会社に著しい損害を及ぼすおそれのある事実を発見した場合及び他の取締役（監査等委員である取締役を除く）の不正行為、法令・定款違反を発見した場合は、直ちに監査等委員会に報告いたします。
 - ・ 内部通報制度においてコンプライアンス委員会事務局、監査等委員及び外部通報窓口の3つの通報窓口を設置いたします。
 - ・ コンプライアンス委員会事務局は、内部通報の事実関係調査に基づき判明した違反行為について、常勤監査等委員に報告いたします。
 - ・ 内部通報制度により通報を行った者について、通報をしたという事実により何ら不利益な扱いを行わないことを「日曹グループ行動規範」「内部通報規程」に規定しております。
- (9) その他監査等委員会の監査が実効的に行われることを確保するための体制
- ・ 社長執行役員と監査等委員会は四半期に1回程度、経営全般の重要な事項について意見交換を行います。
 - ・ 代表取締役と監査等委員会の定期的な懇談を行います。
 - ・ 会計監査人と監査等委員会が密接に連携できるよう、監査の計画及び結果報告等の定期会合その他情報交換等を行います。
 - ・ 監査等委員会室を設置し、監査等委員の職務を補助します。
 - ・ 監査等委員の職務の執行について生ずる費用の前払又は償還等に応じています。

ロ．リスク管理体制の整備の状況

- (1) コンプライアンス
- ・ 当社は、グループ全体に対して「法令遵守・企業倫理」に基づく企業行動の徹底を図ることを目的に、社長直轄のコンプライアンス委員会を設置しております。
 - ・ コンプライアンス委員会は、役員からなる委員とともに、各部門・事業場及びグループ会社にそれぞれコンプライアンス担当者を配置することで構成しております。
 - ・ 当社グループが健全な企業活動を実行するための遵守事項等を「日曹グループ行動規範」として定め、当社及び連結子会社の経営陣・従業員に配布し継続的に研修を行っております。
 - ・ 当社グループの従業員が違反行為を行った場合あるいは他の従業員の違反行為を知った場合は、コンプライアンス委員会事務局、監査等委員及び外部通報窓口へ直接相談できるよう、3つの相談窓口を設けております。
- (2) 情報開示体制
- 当社は、広報部門を担当する取締役が情報取扱責任者となっております。情報取扱責任者が認知・把握した重要な会社情報は直ちに社長に報告されるとともに広報部門に伝えられ、東京証券取引所の「有価証券上場規程」を踏まえ、当該情報の発生・決定部署のほか社内関係部署を加えて具体的な開示の方法・様式等について協議を行い、社長の最終決定を経て速やかに開示されます。
- また、2018年4月にディスクロージャー・ポリシーを策定いたしました。この中で情報開示に関する基本的な考え方、基準、方法、将来の見通しについて、及び沈黙期間に関して当社のポリシーを設定し、当社ホームページで公表しております。
- (3) C S R 活動
- 当社は、C S R を企業存続に不可欠な重要項目と位置付け、C S R 経営の深化に取り組んでいます。具体的には、「アグリカルチャー」「ヘルスケア」「環境」「ICT」の4つの重点分野に経営資源を投下することで、社会・経済・環境の変化を事業機会として活かし、製品ソリューションを通じた社会課題解決と企業価値向上の同時実現に向けた取り組みを推進しています。
- また、「企業価値を守るC S R」「企業価値を高めるC S R」「社会活動」の3本の柱を軸に、経営戦略とC S R 経営を統合することで、持続的な企業価値向上を目指しています。

ハ．子会社の業務の適正を確保するための体制整備の状況

- ・「日曹グループ行動規範」の周知により、法令遵守・企業倫理に基づく企業行動を徹底いたします。
- ・「関係会社管理規程」に基づき、グループ会社に対し適切な経営評価・管理を行い、当社グループとして健全な発展を図るため、下記の体制を整備し運用いたします。
 - ・グループ会社における経営上重要な事項の決定に際しては、当社と事前協議等を行う。
 - ・グループ会社の業績については定期的に当社へ報告が行われる体制を構築する。
 - ・グループ会社における業務の執行状況については、当社内部統制監査部による内部統制評価を行う。

ニ．責任限定契約

業務執行を行わない取締役が期待される役割を十分に発揮できるよう、会社法第423条第1項の損害賠償責任を限定する契約を締結することができる旨を定款に定め、当社と当該取締役5名（渡瀬有子氏、明賀孝仁氏、坂井辰史氏、脇陽子氏、吉田波也人氏）との間で責任限定契約を締結しております。

ホ．役員等賠償責任保険契約の内容の概要

当社は、当社の取締役全員を被保険者とする会社法第430条の3第1項に規定する役員等賠償責任保険契約を保険会社との間で締結しており、当該保険契約では、被保険者が会社の役員等の地位に基づき行った行為（不作為を含みます。）に起因して損害賠償請求がなされたことにより、被保険者が被る損害賠償金や訴訟費用等を填補されることとされております。ただし、被保険者が違法に利益または便宜を得たこと、犯罪行為、不正行為、詐欺行為または法令、規則または取締役法規に違反することを認識しながら行った行為に起因する損害賠償は上記保険契約によっても補填されません。

なお、被保険者の全ての保険料を当社が全額負担しております。

ヘ．取締役の員数

定款において取締役（監査等委員であるものを除く）の員数を10名以内と定めております。監査等委員である取締役の員数は5名以内と定めております。

ト．取締役の選任の決議要件

当社は、取締役の選任決議について、議決権を行使することができる株主の議決権の3分の1以上を有する株主が出席し、その議決権の過半数をもって行う旨、定款に定めております。

また、取締役の選任決議は、累積投票によらないものとする旨、定款に定めております。

チ．取締役会で決議できる株主総会決議事項

- ・当社は、機動的な資本政策遂行のため、会社法第165条第2項の規定により、取締役会の決議によって市場取引等により自己の株式を取得することができる旨、定款に定めております。
- ・当社は、株主への機動的な利益還元を行うため、会社法第454条第5項の規定により、取締役会の決議によって毎年9月30日を基準日として中間配当ができる旨、定款に定めております。

リ．株主総会の特別決議要件

当社は、株主総会における特別決議の定足数を緩和することにより、株主総会を円滑に運営することを目的として、会社法第309条第2項に定める株主総会の特別決議要件について、議決権を行使することができる株主の議決権の3分の1以上を有する株主が出席し、その議決権の3分の2以上をもって行う旨、定款に定めております。

又、当事業年度における提出会社の取締役会及び企業統治に関して提出会社が任意に設置する委員会その他これに類するものの活動状況

・取締役会の活動状況

当社は取締役会を原則毎月1回開催するほか必要に応じて臨時開催し、法令・定款で定められた事項及び「取締役会規則」で定められた経営上の重要な（一定金額以上等明確な基準に基づく）意思決定、並びに取締役から定期的に職務執行状況の報告等を受けること等により、各取締役の職務執行の監督を行いました。当事業年度において、個々の取締役の出席状況は次のとおりであります。

氏名	開催回数	出席回数
石井 彰	4回	4回
阿賀 英司	17回	17回
渡辺 敦夫	17回	17回
笹部 理	17回	17回
清水 修	17回	17回
土屋 光章	17回	17回
渡瀬 有子	17回	17回
下出 信行	4回	4回
明賀 孝仁	13回	13回
堀 信之	17回	17回
脇 陽子	17回	17回
吉田 波也人	17回	17回

(注) 1. 代表取締役 石井彰氏、取締役 下出信行氏については、2023年6月29日の退任前の出席状況を記載しております。

2. 取締役 明賀孝仁氏については、2023年6月29日の就任後の出席状況を記載しております。

・指名・報酬諮問委員会の活動状況

当社は取締役会の諮問機関として指名・報酬諮問委員会を設置しており、取締役会の諮問に応じて、役員人事並びに役員報酬等に関する事項を審議し、取締役会に対する答申を行いました。当事業年度において、個々の指名・報酬諮問委員の出席状況は次のとおりであります。

氏名	開催回数	出席回数
阿賀 英司	6回	6回
土屋 光章	6回	6回
渡瀬 有子	6回	6回
脇 陽子	4回	4回

(注) 取締役 脇陽子氏については、同氏が当社指名・報酬諮問委員に就任した2023年6月29日以降の出席状況を記載しております。

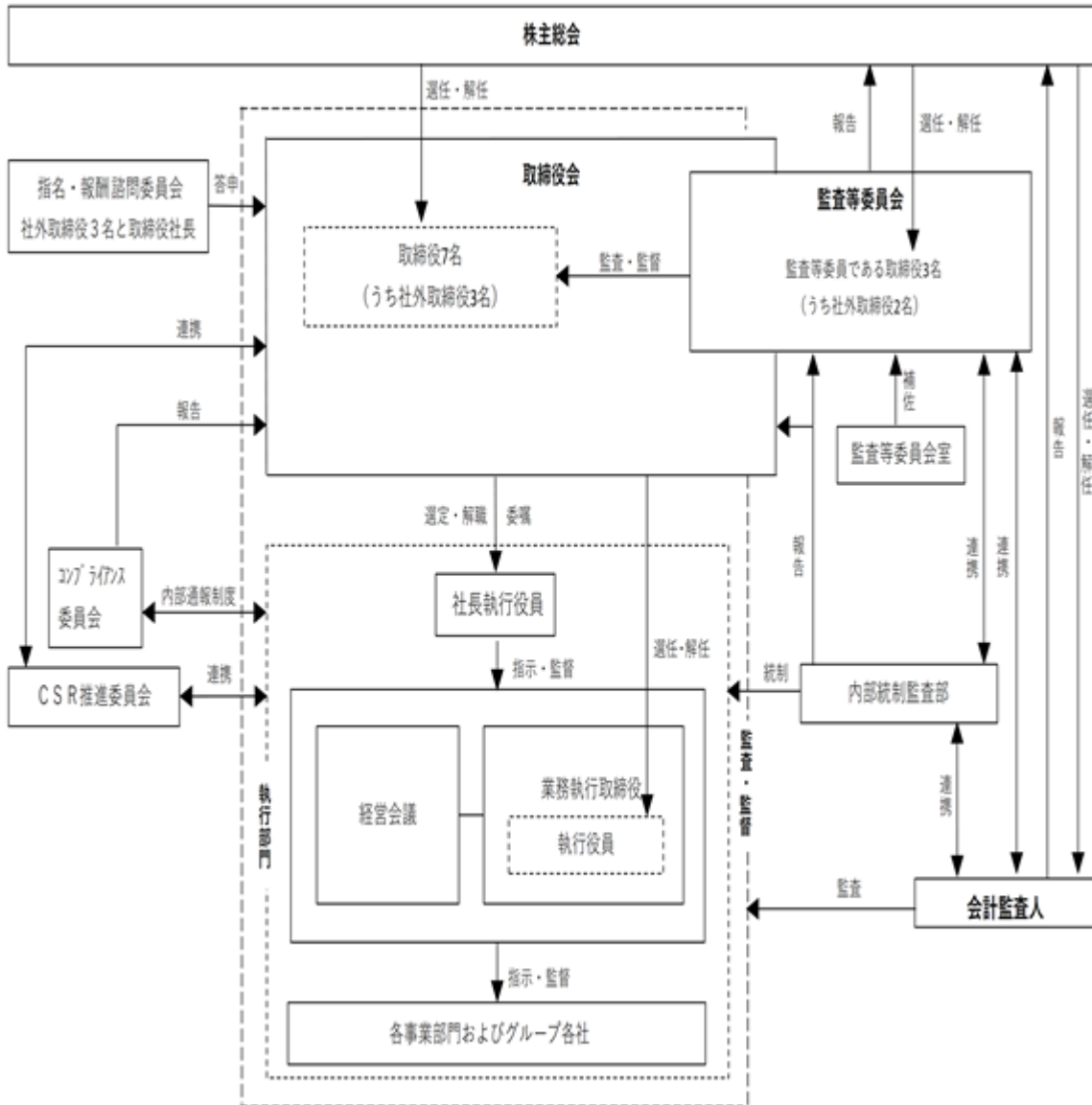
・経営会議の活動状況

当社は経営会議を原則週1回開催し、取締役会審議事項以外の重要な業務執行の審議を行い、意思決定を行いました。当事業年度において、議決権を持つ構成員の出席状況は次のとおりであります。

氏名	開催回数	出席回数
阿賀 英司	35回	35回
渡辺 敦夫	35回	35回
笹部 理	35回	35回
清水 修	35回	35回

(模式図)

以上述べた事項を模式図によって示すと次のとおりであります。



(2) 【 役員の状況】

役員一覧

男性 8名 女性 2名 (役員のうち女性の比率 20.0%)

役職名	氏名	生年月日	略歴	任期	所有株式数 (百株)
取締役社長 (代表取締役) 営業統括	阿賀 英司	1963年 1月 1日生	1985年 4月 当社入社 2010年 4月 化学品事業部化成品グループリーダー 2012年 2月 Alkaline SAS出向 Executive Vice President 2015年 4月 化学品事業部企画・管理室長 2017年 4月 執行役員化学品事業部長兼大阪支店担当 2018年 4月 執行役員化学品事業部長 2020年 4月 執行役員人事室担当 2020年 6月 取締役執行役員営業統括兼人事室担当兼購買・物流部担当 2021年 4月 代表取締役社長 2022年 4月 代表取締役社長 新規事業開発推進部担当 2023年 4月 代表取締役社長 営業統括兼新規事業開発推進部担当 2024年 4月 代表取締役社長 営業統括 (現任)	(注) 2	125
取締役 常務執行役員 技術統括兼 R C 推進部担当兼生産本部長兼貿易管理室長	渡辺 敦夫	1960年 4月 12日生	1985年 4月 当社入社 2008年 4月 千葉工場製造部長 2012年 4月 研究開発本部研究企画推進部長 2014年 4月 千葉工場長 2017年 4月 執行役員千葉工場長 2018年 4月 執行役員高岡工場長 2021年 4月 執行役員生産技術本部長兼生産企画管理部長 2022年 4月 常務執行役員研究開発本部担当兼生産技術本部長 2022年 6月 取締役常務執行役員 技術統括兼購買・物流部担当兼 R C 推進部担当兼生産技術本部長兼貿易管理室長 2023年 4月 取締役常務執行役員 技術統括兼 R C 推進部担当兼生産技術本部長兼貿易管理室長 2024年 4月 取締役常務執行役員 技術統括兼 R C 推進部担当兼生産本部長兼貿易管理室長 (現任)	(注) 2	51

<p>取締役 常務執行役員 経営企画部担当兼デジタル推進部担当兼秘書室担当兼人事部担当兼購買・物流本部長</p>	<p>笹部 理</p>	<p>1963年5月14日生</p>	<p>1986年4月 当社入社 2012年4月 情報システム部長 2016年4月 経理部長 2018年4月 総合企画室長 2019年4月 執行役員総合企画室長 2020年4月 執行役員経営企画室経営企画グループリーダー兼DX推進グループリーダー 2021年4月 執行役員経営企画室長兼DX推進グループリーダー 2021年6月 取締役執行役員人事部担当兼経営企画室長兼DX推進グループリーダー（株式会社NSビジネスサポート代表取締役社長（2023年6月まで）） 2022年4月 取締役執行役員経営企画部担当兼デジタル推進部担当兼人事部担当 2022年6月 取締役執行役員経営企画部担当兼デジタル推進部担当兼秘書室担当兼人事部担当 2023年4月 取締役常務執行役員経営企画部担当兼デジタル推進部担当兼購買・物流本部長 2024年4月 取締役常務執行役員 経営企画部担当兼デジタル推進部担当兼秘書室担当兼人事部担当兼購買・物流本部長（現任） 2024年6月 株式会社NSビジネスサポート代表取締役社長（2024年6月28日就任予定） <重要な兼職の状況> 株式会社NSビジネスサポート代表取締役（2024年6月28日就任予定）</p>	<p>(注) 2</p>	<p>47</p>
<p>取締役 執行役員 CSR推進統括兼内部統制監査部担当兼総務部担当兼法務部担当兼経理部担当兼経理部長</p>	<p>清水 修</p>	<p>1963年10月23日生</p>	<p>1986年4月 株式会社日本興業銀行入行 2015年4月 当社入社 2016年4月 総合企画室室長代理 2018年4月 経理部長 2019年4月 執行役員経理部長 2021年4月 執行役員総務部担当兼経理部長 2022年4月 執行役員総務部担当兼経理部担当 2022年6月 取締役執行役員CSR推進統括兼内部統制監査部担当兼総務部担当兼経理部担当 2023年4月 取締役執行役員管理統括兼CSR推進統括（日曹南海アグロ株式会社代表理事社長（現任）） 2023年6月 株式会社NSビジネスサポート代表取締役社長（2024年6月28日退任予定） 2024年4月 取締役執行役員 CSR推進統括兼内部統制監査部担当兼総務部担当兼法務部担当兼経理部担当兼経理部長（現任） <重要な兼職の状況> 日曹南海アグロ株式会社 代表理事社長</p>	<p>(注) 2</p>	<p>26</p>

取締役	渡瀬 有子	1959年3月17日生	1982年4月 Seika Sangyo GmbH入社 1988年10月 KPMG 港監査法人(現 有限責任あ ずさ監査法人)入所 1992年4月 公認会計士登録 1993年8月 KPMG Fides(現 KPMG AG, Switzerland) 出向 1996年10月 KPMG センチュリー監査法人(現 有限責任あずさ監査法人) 2002年10月 株式会社KPMG FASディレクター 2003年10月 同社 取締役パートナー 2018年6月 同社 マネージングディレクター 2021年6月 同社 マネージングディレクター 退任 2022年6月 当社取締役(現任)	(注) 2	1
取締役	明賀 孝仁	1955年1月15日生	1977年4月 新日本製鐵株式会社(現 日本製鉄 株式会社)入社 2000年11月 同社 建材事業部堺製鐵所形鋼部長 2007年4月 同社 執行役員建材事業部堺製鐵所 所長 2009年4月 同社 執行役員八幡製鐵所所長 2011年4月 同社 常務執行役員 2011年6月 同社 常務取締役 2011年11月 同社 常務取締役設備・保全技術セ ンター所長 2012年4月 同社 常務取締役 2013年4月 同社 取締役 合同製鐵株式会社 参与 2013年6月 合同製鐵株式会社 取締役副社長 販売担当 2014年6月 同社 代表取締役社長 2020年6月 同社 取締役相談役 2021年6月 同社 相談役 2022年6月 同社 相談役退任 2023年6月 当社取締役(現任)	(注) 2	1
取締役	坂井 辰史	1959年8月27日生	1984年4月 株式会社日本興業銀行入行 2011年4月 株式会社みずほコーポレート銀行 執行役員企画グループ統括役員付 シニアコーポレートオフィサー 2012年4月 株式会社みずほフィナンシャルグ ループ 執行役員グループ企画部長 2013年4月 同社 常務執行役員投資銀行ユ ニット長 2014年4月 同社 常務執行役員国際ユニット 長 (2015年4月より執行役常務) 2016年4月 みずほ証券株式会社 取締役社長 2018年4月 株式会社みずほフィナンシャルグ ループ 執行役社長(グループCEO) 株式会社みずほ銀行 取締役(2022 年4月まで) みずほ信託銀行株式会社 取締役 (2022年4月まで) みずほ証券株式会社 取締役(2022 年4月まで) 2018年6月 株式会社みずほフィナンシャルグ ループ 取締役兼執行役社長 (グループCEO) 2022年2月 同社 取締役 2022年4月 同社 理事 2022年7月 同社 特別顧問(現任) 2024年6月 当社取締役(現任)	(注) 2	-

取締役 監査等委員 (常勤)	堀 信之	1965年1月8日生	<p>1987年4月 当社入社</p> <p>2012年4月 化学品事業部化成品グループリーダー</p> <p>2013年7月 化学品事業部金曹グループリーダー</p> <p>2014年4月 化学品事業部金曹部長兼企画・管理室長</p> <p>2015年4月 Alkaline SAS出向 Executive Vice President</p> <p>2017年10月 化学品事業部主席</p> <p>2018年4月 総合企画室長代理</p> <p>2020年4月 執行役員特命事項担当(2021年3月まで)</p> <p>2020年6月 ニッソーファイン株式会社常務取締役(2022年6月まで)</p> <p>2021年4月 執行役員</p> <p>2022年4月 執行役員特命事項担当</p> <p>2022年6月 当社取締役監査等委員(現任)</p>	(注)3	35
取締役 監査等委員	脇 陽子 (戸籍上の氏名: 近藤 陽子)	1971年9月9日生	<p>2002年10月 弁護士登録(第一東京弁護士会) 虎ノ門南法律事務所(現 LM虎ノ門南法律事務所)入所</p> <p>2012年1月 同所 パートナー(現任)</p> <p>2019年6月 株式会社ヒガシトゥエンティワン 社外取締役(現任)</p> <p>2020年6月 当社取締役監査等委員(現任)</p> <p><重要な兼職の状況> LM虎ノ門南法律事務所 弁護士(パートナー) 株式会社ヒガシトゥエンティワン 社外取締役</p>	(注)3	-
取締役 監査等委員	吉田 波也人	1960年3月12日生	<p>1983年4月 日産自動車株式会社入社</p> <p>1988年10月 中央新光監査法人(みずず監査法人)入所</p> <p>1992年3月 公認会計士登録</p> <p>1993年11月 ドイツ・クーバーズ・アンド・ライブランド公認会計士事務所出向</p> <p>2000年8月 みずず監査法人社員</p> <p>2006年9月 同監査法人 代表社員</p> <p>2007年8月 監査法人トーマツ(現 有限責任監査法人トーマツ)パートナー</p> <p>2021年7月 吉田波也人公認会計士事務所代表(現任)</p> <p>2022年6月 当社取締役監査等委員(現任) 株式会社武蔵野銀行 社外監査役(現任)</p> <p><重要な兼職の状況> 吉田波也人公認会計士事務所代表 株式会社武蔵野銀行 社外監査役</p>	(注)3	-
計					286

- (注) 1. 取締役渡瀬有子、明賀孝仁、坂井辰史、脇陽子及び吉田波也人は、社外取締役であります。
2. 2024年6月27日開催の定時株主総会の終結の時から1年間
3. 2024年6月27日開催の定時株主総会の終結の時から2年間
4. 当社は、経営の意思決定・監督機能の充実と業務執行機能の強化を目的とし、執行役員制度を導入しております。取締役を兼務していない執行役員は以下のとおりであります。

役名	氏名	職名
執行役員	赤塚 和則	生産本部二本木工場長
執行役員	瀬下 敦寛	生産本部高岡工場長
執行役員	三谷 晃	研究開発本部長
執行役員	大沢 明美 (戸籍上の氏名： 日浦 明美)	研究開発本部 リサーチ&イノベーションセンター長兼同センター研究管理部長
執行役員	大庭 一夫	農業化学品事業部長
執行役員	谷村 保	経営企画部長
執行役員	山田 裕一	研究開発本部プロダクションテクノロジーセンター長
執行役員	加藤 誠	化学品事業部長

5. 当社は法令に定める監査等委員である取締役の員数を欠くことになる場合に備え、会社法第329条第3項に定める補欠の監査等委員である取締役1名を選任しております。補欠の監査等委員である取締役の略歴は次のとおりであります。

氏名	生年月日	略歴	任期	所有株式数 (百株)
浦部 明子	1972年11月29日生	2000年4月 弁護士登録(第一東京弁護士会) 虎ノ門南法律事務所(現 LM虎ノ門南法律事務所)入所 2010年1月 同所 パートナー(現任) 2016年6月 IJTテクノロジーホールディングス株式会社 (現 株式会社IJTT) 社外監査役 2016年7月 学校法人北里研究所 学外監事(現任) 2018年6月 株式会社リプロセル 社外監査役 2021年6月 児玉化学工業株式会社 社外取締役(監査等委員)(現任)	(注) 3	-

- (注) 1. 補欠監査等委員と当社との間には特別の利害関係はありません。
2. 補欠監査等委員浦部明子は、補欠の監査等委員であります。
3. 任期満了前に退任した社外監査等委員の補欠として選任された社外監査等委員の任期は、退任した社外監査等委員の任期満了の時までであります。また、補欠監査等委員の選任に係る決議が効力を有する期間は、2024年6月27日開催の定時株主総会の終結の時から2年間でありま

社外役員の状況

(1) 独立性

当社において、社外取締役を選任するための独立性については東京証券取引所の独立性基準に則っており、高い専門性や実務経験・見識に基づき、客観的かつ適切に監視・検証する機能及び役割が期待され、一般株主と利益相反が生じるおそれがないことを基本的な考え方として、選任しております。

当社の社外取締役である渡瀬有子氏、明賀孝仁氏、坂井辰史氏、脇陽子氏及び吉田波也人氏は、いずれも当社との間に特別な人的関係、資本的關係または取引関係その他の利害関係はありません。また、この上記5名は、いずれも東京証券取引所の定めに基づく独立役員として指定し、同取引所に届け出ております。

(2) 社外取締役 渡瀬有子氏

渡瀬有子氏は、公認会計士として会計監査に携われ、専門的な知見と国際経験を積まれてきました。また、前職においては国内のみならずクロスボーダーM&A関連業務や事業ポートフォリオ戦略にも長年にわたって携わっており、これらの経験を活かし、当社のガバナンス、健全な成長・発展に引き続き貢献いただけるものと判断し、社外取締役として選任いたしました。

同氏は当社と顧問契約はなく、従って、一般株主と利益相反の生じるおそれはなく、独立性を有していると当社は判断し、独立役員に指定いたしました。

(3) 社外取締役 明賀孝仁氏

明賀孝仁氏は、前職においては鉄鋼業界・普通鋼電炉業界に長年携われ、幅広い経験や技術的な知見を積まれてきました。また、会社を牽引する経営者として業務執行全般に対する監督を適切に果たされており、これらの経験を活かし、当社の中核技術の高度化と新たな価値・ソリューション創出に貢献いただけるものと判断し、社外取締役として選任いたしました。

当社の「独立社外取締役の独立性基準」に掲げる事項全てに該当しないことから、一般の株主と利益相反の生じるおそれはなく、独立性を有していると当社は判断し、独立役員に指定いたしました。

(4) 社外取締役 坂井辰史氏

坂井辰史氏は、経営企画、投資銀行業務、国際業務等に携わる等、豊富な業務経験を有し、金融業務全般を熟知しております。また、グループCEO等を歴任し経営経験も豊富な人物であります。その経験や知見に基づく有益な助言と、業務執行から独立した視点での利益相反等の経営の監督とチェック機能に貢献いただくことを期待し、社外取締役として選任いたしました。

同氏は、当社の主要な取引先である株式会社みずほフィナンシャルグループのCEOとしてグループを率いておりましたが、退任後2年経過しており、同行の影響を受ける立場にありません。現在、みずほフィナンシャルグループの特別顧問として従事しておりますが、トップマネジメントとして培った知見等を活かした経済団体活動・社会貢献活動に従事しており、みずほフィナンシャルグループの経営に関与していません。

当社は同行以外の複数の金融機関と取引を行っており、同行から当社の取締役会等における意思決定に対して特段の影響を及ぼすことはなく、一般の株主と利益相反の生じるおそれはないと判断しており、独立役員に指定いたしました。

(5) 社外取締役(監査等委員) 脇陽子氏

脇陽子氏は、直接企業経営に関与された経験はありませんが、弁護士としての会社法務に関する幅広い知識と見識や、他社の社外取締役としての経験を当社の経営に対する監査等に活かしていただけるものと判断し、監査等委員である社外取締役として選任いたしました。

同氏は当社と顧問関係にない弁護士であり、その独立性は十分確保されていると考えており、一般の株主と利益相反の生じるおそれはないと判断しており、独立役員に指定いたしました。

(6) 社外取締役(監査等委員) 吉田波也人氏

吉田波也人氏は、公認会計士として企業会計に関して豊富な経験と高度な専門性、国際経験も含めた幅広い見識を有しております。直接企業経営に関与された経験はありませんが、これらの経験と知識を当社の経営に対する監査等に活かしていただけるものと判断し、監査等委員である社外取締役として選任いたしました。

同氏は当社と顧問契約はなく、従って、一般株主と利益相反の生じるおそれはなく、独立性を有していると当社は判断し、独立役員に指定いたしました。

社外取締役又は社外監査等委員による監督又は監査と内部監査、監査等委員会監査及び会計監査との相互連携並びに内部統制部門との関係

代表取締役と監査等委員である取締役は四半期に1回程度、経営全般の重要な事項について意見交換を行っております。また、会計監査人と監査等委員である取締役が密接に連携できるよう、監査の計画及び結果報告等の定期会合その他意見交換を実施するとともに、インターネット等の手段を活用しながら密接な連携を図っております。

内部統制監査部は監査等委員である取締役との定期的な打合わせ等により連携を図っております。

(3) 【監査の状況】

監査等委員会監査の状況

(監査等委員会監査の組織、人員)

当社は、監査等委員3名(社外取締役2名、社内取締役1名)で監査等委員会を構成しております。また、監査等委員会の職務の遂行を補助するため監査等委員会室を設置しております。社外取締役である監査等委員2名については、「第4 提出会社の状況 4 コーポレート・ガバナンスの状況等 (2) 役員の状況」に記載のとおり財務・会計及び法務に関する相当程度の知見を有しております。社内取締役である監査等委員の堀信之氏についても、国内及び海外のグループ法人の経営を担った経験に基づく幅広い知識を有しており、また、財務部門・経営企画の勤務経験から財務及び会計に関する相当程度の知見を有しております。

(監査等委員会監査の手続き)

監査等委員会は、監査等委員会が定める監査の方針、職務の分担、監査計画に基づき監査を行います。

また、監査等委員会は、内部統制監査部及び会計監査人から監査計画、監査実施状況、監査結果等について報告を受け、意見交換及び情報交換を行うなど連携強化を通じ監査の実効性向上を図ります。監査等委員は、重要な会議に出席し、取締役及び使用人等からその職務の執行状況について報告を受け、必要に応じて説明を求め、また、子会社の取締役及び監査役等と意思疎通及び情報の交換を図り、必要に応じて子会社から事業の報告を受けます。

常勤の取締役監査等委員は、経営会議等に出席するほか、重要な書類等を閲覧し、重要な事項については担当取締役や担当部署あるいは子会社から直接説明を受けるなど、企業集団の状況について正確な把握に努め、その結果について監査等委員会に報告します。監査等委員会では、こうした活動を通じて情報を収集し、意見交換を十分に実施したうえで、監査意見を形成します。

(監査等委員会の活動状況)

監査等委員会が定めた監査等委員会監査等基準に準拠し、基本的に期初計画に沿い、会計監査人、内部統制監査部、その他内部統制所管部門及びグループ会社監査役とも連携し、取締役等の職務の執行状況や会社の財産の状況等、並びに内部統制システムが適切に構築され効率的に運用されているかどうかについて監査いたしました。

具体的な活動内容としては、インターネット等を経由した手段も活用しながら、経営会議などの重要な会議への出席、社長等との経営全般にわたる事項についての面談、本部長・事業部長及び取締役・執行役員等から所管業務について適宜報告を受け必要に応じて質問・確認を行っております。

また、各事業所(工場等)については、事業所長及び部門長等から報告・説明を受けたほか、主要な国内子会社を訪問し、また主要な海外子会社についてはオンラインでの面談を行い、経営陣から経営管理状況について説明を受け意見交換を行っております。

(監査等委員会の開催頻度、個々の監査等委員の出席の状況)

当事業年度において、監査等委員会を15回開催しており、各監査等委員の出席状況は次のとおりであります。

氏名	開催回数	出席回数
堀 信之	15回	15回
脇 陽子	15回	15回
吉田波也人	15回	15回

内部監査の状況

(組織、人員及び手続き)

当社の内部統制監査部は部長を含め3名で構成され、(1)業務部門から独立した立場で業務の妥当性、効率性を検討、確認する内部監査と(2)金融商品取引法に基づく財務報告に係る内部統制評価を行っております。(1)内部監査は「内部監査計画」、(2)内部統制評価は「財務報告に係る内部統制基本的計画及び方針」に則り実施し、その結果をそれぞれ「内部監査報告書」、「内部統制報告書」として内部統制監査部長より代表取締役社長及び常勤取締役へ報告するとともに、社外取締役、監査等委員会に対しても報告しております。尚、『内部統制基本的計画及び方針』及び『内部統制報告書』は取締役会での決議事項としております。

(内部監査と監査等委員会監査及び会計監査の相互連携)

内部統制監査部は監査等委員会との定期的な意見交換などにより監査等委員会と連携し、当社におけるリスクの共有と監査業務の重複の最小化を図り、内部監査の有効性及び効率性を高めることに努めております。また、会計監査人とは必要に応じて随時打合せや意見交換を実施しております。

会計監査の状況

a. 監査法人の名称

EY新日本有限責任監査法人

b. 継続監査期間

18年間

c. 業務を執行した公認会計士：池内 基明、甲斐 靖裕

d. 監査業務に係る補助者の構成：公認会計士8名、その他23名

e. 監査法人の選定方針と理由

会計監査人の選定は、日本監査役協会が公表した「会計監査人の評価及び選定基準策定に関する実務指針」に準拠し、会社法第337条第3項の欠格事由のないことを前提に、当社の業務内容と海外展開に対応して専門的かつ効率的な監査業務を実施できる一定の規模とネットワークを持つこと、監査の品質管理体制が整備されていること、不正リスク対応の体制が構築されていること、監査日数・監査期間及び具体的な監査計画並びに監査費用が合理的かつ妥当であること、監査実績などにより総合的に判断し、選定しております。

また、会計監査人の解任または不再任については、会社法第340条第1項各号に定める監査等委員会による会計監査人の解任のほか、会計監査人が職務を適切に遂行することが困難と認められる場合には、監査等委員会が株主総会に提出する会計監査人の解任または不再任に関する議案の内容を決定いたします。

f. 監査等委員会による監査法人の評価

監査法人の評価は、前記指針に準拠し、会計監査人が独立の立場を保持し、かつ、適正な監査を実施しているかについて、会社計算規則第131条各号に定める体制の整備やその職務の執行状況、会社法第340条第1項各号に定める解任事由の有無や法令等遵守状況等を確認し、同行監査等を通じて監視・検証を行っております。

また、監査等委員会は、会計監査人の再任に関する確認決議を実施し、その際には、経営執行部門などの意見も聴取しながら、総合的に評価しております。

監査報酬の内容等

a. 監査公認会計士等に対する報酬

区分	前連結会計年度		当連結会計年度	
	監査証明業務に基づく報酬(百万円)	非監査業務に基づく報酬(百万円)	監査証明業務に基づく報酬(百万円)	非監査業務に基づく報酬(百万円)
提出会社	68	-	81	-
連結子会社	23	5	18	-
計	91	5	99	-

連結子会社における非監査業務の内容は、合意された手続業務であります。

b. 監査公認会計士等と同一のネットワークに対する報酬(a.を除く)

区分	前連結会計年度		当連結会計年度	
	監査証明業務に基づく報酬(百万円)	非監査業務に基づく報酬(百万円)	監査証明業務に基づく報酬(百万円)	非監査業務に基づく報酬(百万円)
提出会社	-	7	-	6
連結子会社	46	13	25	16
計	46	20	25	22

当社における非監査業務の内容は、移転価格税制に関する助言業務であります。

また、連結子会社における非監査業務の内容は、移転価格税制に関する助言業務及び税務申告業務等の税務サービスとなります。

c. その他の重要な監査証明業務に基づく報酬の内容

該当事項はありません。

d. 監査報酬の決定方針

該当事項はありません。

e. 監査等委員会が会計監査人の報酬等に同意した理由

監査等委員会は、会計監査人の監査計画の内容、会計監査の職務遂行状況及び報酬見積りの算定根拠等が適切かどうかについての必要な検証を行ったうえで、会計監査人の報酬等の額について同意の判断をいたしました。

(4)【役員の報酬等】

役員の報酬等の額又はその算定方法の決定に関する方針に係る事項

(1)報酬の決定方法

当社の役員報酬は、世間水準及び会社業績や従業員給与とのバランスを考慮して決定しております。

取締役の報酬は、株主総会により承認された報酬総額の限度内において、取締役会が指名・報酬諮問委員会に諮問し、その助言・提言・答申を受けて取締役会にて審議し、決定いたします。

監査等委員の報酬は、株主総会で承認された報酬総額の限度内において、監査等委員会の協議で決定いたします。

2020年6月26日開催の第151回定時株主総会において、取締役（監査等委員である取締役を除く。）の報酬総額を年額350百万円以内、監査等委員である取締役の報酬総額を年額100百万円以内と決議いただいております。なお、定款で定める取締役（監査等委員であるものを除く。）の員数は10名以内、監査等委員である取締役の員数は5名以内となっております。

また、これとは別に、当社は、2022年4月22日開催の取締役会において役員報酬制度の見直しを行い、当社の取締役（監査等委員である取締役、社外取締役および非常勤取締役を除く。以下、「対象取締役」という。）を対象として、譲渡制限付株式報酬制度（以下、「本制度」という。）の導入を決議し、対象取締役に対して、本制度に基づき割当てられる譲渡制限付株式の払込金額相当額の金銭報酬債権の支給に関する議案を2022年6月29日開催の第153回定時株主総会に付議し、承認決議されました。

なお、本譲渡制限付株式は、対象取締役に対して、原則として毎事業年度、本譲渡制限付株式の付与のために発行または処分される当社普通株式の総数を年間30,000株以内とし、本譲渡制限付株式の付与のために支給する金銭報酬の総額を年額60百万円以内（ただし、使用人兼務取締役の使用人分としての給与は含まない。）となっております。

(2)指名・報酬諮問委員会の活動

取締役会の諮問に応じて、役員の報酬等に関する方針について審議し、取締役会に対して助言・提言・答申を行います。

当事業年度の役員報酬等については、2023年6月19日に審議しております。

(3)取締役会の活動

取締役会は、代表取締役社長阿賀英司に対し、各取締役の基本報酬及び社外取締役を除く各取締役の業績連動報酬・評価報酬・株式報酬の金額の決定を委任しております。委任した理由は、当社全体の業績等を勘案しつつ、各取締役の担当部門について評価を行うには代表取締役が適していると判断したためであります。委任された内容の決定にあたっては、上記(2)に記載のとおり、事前に指名・報酬諮問委員会がその妥当性等について確認しております。

当事業年度の役員報酬等については、2023年6月29日に取締役報酬について審議、決定いたしました。

(4)個人別報酬等の決定方針

当社は、2022年4月22日及び2022年6月29日開催の取締役会において、取締役（社外取締役、非常勤取締役および監査等委員である取締役を除く。以下、「取締役」という。）の個人別の報酬等の内容にかかる決定方針を決議しております。なお、社外取締役、非常勤取締役および監査等委員である取締役の報酬は基本報酬のみの支給となり、業績評価の適用対象外となっております。

また、取締役会は、当事業年度に係る取締役の個人別の報酬等について、報酬等の内容の決定方法及び決定された報酬等の内容が取締役会で決議された決定方針と整合していることや、指名・報酬諮問委員会からの答申が尊重されていることを確認しており、当該決定方針に沿うものであると判断しております。

基本方針

当社の取締役の報酬は、企業価値の持続的な向上を図るインセンティブとして十分機能するよう、株主利益と連動した報酬体系とし、個々の取締役報酬の決定に際しては、各職責を踏まえた適正な水準とすることを基本方針とする。具体的には、基本報酬・業績連動報酬・評価報酬・株式報酬の4種類の報酬で構成し、監督機能を担う社外取締役と非常勤取締役については、その職務に鑑み、基本報酬のみを支払うこととする。

取締役の個人別の報酬等の内容にかかる決定方針の内容は次のとおりです。

a. 基本報酬の決定方針

役割と役位に応じて金額を決定する。

b. 業績連動報酬の決定方針

当該事業年度の成果・業績を示す指標を利用し、下記算式により算出する。

$$\text{前年度業績連動報酬額} + \text{当該年度業績連動加減額 (1)} + \text{当該年度業績連動額 (2)} \\ = \text{当該年度業績連動報酬額}$$

(1) 当該年度業績連動加減額

連結当期純利益増減額、連結ROE増減及び単体営業利益増減率の3指標により算出する。

(2) 当該年度業績連動額

下計算式により算出する。

$$\text{役位別基準ポイント} \times \text{当該年度指標係数 (\%) (3)} \times \text{前年度平均株価}$$

(3) 当該年度指標係数

当該事業年度のROE及び連結営業利益増減額(過去3年間平均額に対する当事業年度実績の増減額)を指標とするマトリクステーブルにより、0%~150%の範囲内で決定する。

当該指標は、長期ビジョンでコミットした企業価値向上の達成度を感度高く測る指標であり、役員の成果・貢献度の評価に適切と判断し、業績連動報酬に係る指標として選定する。

なお、当事業年度に係る業績連動報酬等の算定に用いた業績指標に関する実績は、次のとおりです。

・連結当期純利益増減額	5,209百万円(対計画比)
・連結ROE増減	1.9ポイント(対前年度比)
・単体営業利益増減率	156.7%(対計画比)、132.2%(対前年度比)
・ROE	10.3%
・連結営業利益増減額	(過去3年間平均額に対する当事業年度実績の増減額)6,878百万円
・前年度平均株価	4,242円

c. 評価報酬の決定方針

各取締役が期初に立てた目標の到達度により算出する。

d. 株式報酬の決定方針

株主とのより一層の価値共有を図るとともに、中長期的な企業価値向上に連動したインセンティブとして、譲渡制限付株式報酬(RS)を導入している。役位ごとに職務及び責任に応じた数量の譲渡制限付株式を割当てる。

e. 報酬の種類毎の割合の決定方針

基本報酬：業績連動報酬：評価報酬：株式報酬の割合が、概ね40%：40%：5%：15%前後となるように支給する。

f. 報酬を与える時期または条件の決定方針

基本報酬・業績連動報酬・評価報酬は、月例の固定報酬とする。非金銭報酬である譲渡制限付株式報酬は、割当契約書に基づき、譲渡制限が付された株式を毎年割当て、当社の最終地位を退任または退職した時に譲渡制限を解除する。

g. 個人別報酬の内容の決定方法

個人別の報酬額については上記の基本報酬・業績連動報酬・評価報酬・株式報酬の内容に関する取締役会の決議に基づき、代表取締役社長がその具体的な決定権限の委任を受けるものとする。なお、当該権限が代表取締役社長によって適切に行使されるよう、代表取締役社長は当該金額の決定に先立ち、指名・報酬諮問委員会への説明・審議を経て、その了承を得るべきこととする。

役員区分ごとの報酬等の総額、報酬等の種類別の総額及び対象となる役員の員数

役員区分	報酬等の総額 (百万円)	報酬等の種類別の総額(百万円)						対象となる 役員の員数 (人)
		基本報酬	業績連動報酬	賞与	退職慰労金	譲渡制限付 株式報酬	左記のう ち、非金銭 報酬等	
取締役(監査等 委員及び社外取 締役を除く)	197	71	101	-	-	24	24	6
取締役(監査等 委員)(社外取 締役を除く)	25	25	-	-	-	-	-	1
社外役員	53	53	-	-	-	-	-	5

- (注) 1. 上記員数及び報酬等の額には、2023年6月29日開催の第154回定時株主総会終結の時をもって退任した取締役(監査等委員を除く)2名を含んでおります。
2. 譲渡制限付株式報酬の対象となっている取締役(社外取締役、非常勤取締役及び監査等委員である取締役を除く)は5名です。
3. 取締役(監査等委員及び社外取締役を除く)に対する非金銭報酬等の総額の内訳は、譲渡制限付株式報酬24百万円であります。

(5) 【株式の保有状況】

投資株式の区分の基準及び考え方

当社は、専ら株式の価値の変動又は配当の受領によって利益を得ることを目的として保有する株式を純投資目的である投資株式、それ以外の投資株式を純投資目的以外の目的である投資株式に区分しております。

非上場株式以外の株式に係る保有方針及び保有の合理性を検証する方法並びに個別銘柄の保有の適否に関する取締役会等における検証の内容

当社は、資金調達、保険契約、原材料購入・製品販売等において、取引先や業務提携先との良好な関係の維持・強化のため、当該企業の株式を保有することがあります。

当社は毎年、取締役会にて個別の政策保有株式について、そのリスクと、経済性及び取引関係の維持・強化等の保有効果等について総合的に勘案し、中長期的な観点からその保有の合理性を検証しており、2024年6月7日開催の取締役会において当該検証を行っております。

その結果、保有することの合理性が認められない場合は、市場動向等を考慮したうえで当該政策保有株式を適宜売却することといたしております。

a .投資株式のうち保有目的が純投資目的以外の目的であるものの銘柄数及び貸借対照表計上額

	銘柄数 (銘柄)	貸借対照表計上額の 合計額(百万円)
非上場株式	30	7,274
非上場株式以外の株式	26	22,726

(当事業年度において株式数が増加した銘柄)

	銘柄数 (銘柄)	株式数の増加に係る取得 価額の合計額(百万円)	株式数の増加の理由
非上場株式	3	373	ケミカルマテリアルの既存剤・新規剤の技術力 強化
非上場株式以外の株式	-	-	-

(注) 株式分割により増加した銘柄は含めておりません。

(当事業年度において株式数が減少した銘柄)

	銘柄数 (銘柄)	株式数の減少に係る売却 価額の合計額(百万円)
非上場株式	2	566
非上場株式以外の株式	5	1,952

b. 保有目的が純投資目的以外の目的である上場投資株式の銘柄、株式数、貸借対照表計上額及び保有目的
特定投資株式

銘柄	当事業年度	前事業年度	保有目的、業務提携等の概要、 定量的な保有効果 及び株式数が増加した理由	当社の株式の 保有の有無
	株式数(株)	株式数(株)		
	貸借対照表計上額 (百万円)	貸借対照表計上額 (百万円)		
日産化学(株)	1,000,000	1,000,000	(保有目的)製品の販売等の取引関係の 強化 (定量的な保有効果)(注)	有
	5,725	5,990		
東京応化工業(株)	1,074,456	358,152	(保有目的)製品の販売等の取引関係の 強化 (定量的な保有効果)(注) (株式数が増加した理由)株式分割による 増加	有
	4,919	2,754		
東ソー(株)	1,230,000	1,230,000	(保有目的)製品の販売等の取引関係の 強化 (定量的な保有効果)(注)	有
	2,536	2,210		
クミアイ化学工業(株)	1,928,562	1,928,562	(保有目的)製品の販売等の取引関係の 強化 (定量的な保有効果)(注)	有
	1,602	1,639		
(株)大阪ソーダ	126,300	126,300	(保有目的)製品の販売等の取引関係の 強化 (定量的な保有効果)(注)	有
	1,220	550		
N O K(株)	516,000	516,000	(保有目的)製品の販売等の取引関係の 強化 (定量的な保有効果)(注)	有
	1,079	754		
(株)クレハ	305,700	101,900	(保有目的)製品の販売等の取引関係の 強化 (定量的な保有効果)(注) (株式数が増加した理由)株式分割による 増加	有
	830	861		
三井物産(株)	105,575	105,575	(保有目的)製品の販売等の取引関係の 強化 (定量的な保有効果)(注)	有
	750	434		
四国化成ホールディ ングス(株)	400,000	400,000	(保有目的)製品の販売等の取引関係の 強化 (定量的な保有効果)(注)	有
	706	561		
(株)八十二銀行	548,000	548,000	(保有目的)融資取引等の取引関係の強 化 (定量的な保有効果)(注)	有
	569	315		
S O M P O ホール ディングス(株)	178,137	178,137	(保有目的)保険契約等の取引関係の強 化 (定量的な保有効果)(注)	有
	568	935		
(株)M O R E S C O	365,000	365,000	(保有目的)製品の販売等の取引関係の 強化 (定量的な保有効果)(注)	有
	520	421		
保土谷化学工業(株)	116,300	116,300	(保有目的)製品の販売等の取引関係の 強化 (定量的な保有効果)(注)	有
	424	350		

銘柄	当事業年度	前事業年度	保有目的、業務提携等の概要、 定量的な保有効果 及び株式数が増加した理由	当社の株式の 保有の有無
	株式数(株)	株式数(株)		
	貸借対照表計上額 (百万円)	貸借対照表計上額 (百万円)		
日本農業(株)	329,000	329,000	(保有目的)製品の販売等の取引関係の 強化 (定量的な保有効果)(注)	有
	271	221		
(株)第四北越フィナン シャル・グループ	47,788	47,788	(保有目的)融資取引等の取引関係の強 化 (定量的な保有効果)(注)	有
	213	138		
東京海上ホールディ ングス(株)	37,305	37,305	(保有目的)保険契約等の取引関係の強 化 (定量的な保有効果)(注)	有
	175	95		
U B E(株)	51,100	51,100	(保有目的)製品の販売等の取引関係の 強化 (定量的な保有効果)(注)	有
	139	105		
ソーダニッカ(株)	100,000	100,000	(保有目的)製品の販売等の取引関係の 強化 (定量的な保有効果)(注)	有
	114	81		
三井住友トラスト・ ホールディングス(株)	31,310	15,655	(保有目的)融資取引等の取引関係の強 化 (定量的な保有効果)(注) (株式数が増加した理由)株式分割によ る増加	有
	103	71		
東北化学薬品(株)	22,000	22,000	(保有目的)製品の販売等の取引関係の 強化 (定量的な保有効果)(注)	有
	88	75		
北興化学工業(株)	52,440	52,440	(保有目的)製品の販売等の取引関係の 強化 (定量的な保有効果)(注)	有
	66	44		
(株)みずほフィナン シャルグループ	12,055	12,055	(保有目的)融資取引等の取引関係の強 化 (定量的な保有効果)(注)	有
	36	22		
カネコ種苗(株)	17,142	17,142	(保有目的)製品の販売等の取引関係の 強化 (定量的な保有効果)(注)	無
	24	28		
(株)田中化学研究所	20,000	20,000	(保有目的)製品の販売等の取引関係の 強化 (定量的な保有効果)(注)	有
	20	29		
伏木海陸運送(株)	7,400	7,400	(保有目的)原料の輸送等の取引関係の 強化 (定量的な保有効果)(注)	有
	11	12		
三谷産業(株)	16,000	16,000	(保有目的)製品の販売等の取引関係の 強化 (定量的な保有効果)(注)	有
	6	5		
(株)I N P E X	-	552,800	保有の合理性を検証し、当事業年度にお いて保有株式を売却しております。	無
	-	772		

銘柄	当事業年度	前事業年度	保有目的、業務提携等の概要、 定量的な保有効果 及び株式数が増加した理由	当社の株式の 保有の有無
	株式数(株)	株式数(株)		
	貸借対照表計上額 (百万円)	貸借対照表計上額 (百万円)		
住友商事(株)	-	54,191	保有の合理性を検証し、当事業年度において保有株式を売却しております。	無
	-	126		
長瀬産業(株)	-	37,383	保有の合理性を検証し、当事業年度において保有株式を売却しております。	無
	-	76		
豊田通商(株)	-	4,300	保有の合理性を検証し、当事業年度において保有株式を売却しております。	無
	-	24		

(注) 当社は、特定投資株式における定量的な保有効果の記載が困難なため、保有の合理性を検証した方法について、記載いたします。当社は、毎期、個別の政策保有株式について政策保有の意義を検証しており、2024年3月31日を基準とした検証の結果、現状保有する政策保有株式はいずれも保有方針に沿った目的で保有していることを確認しております。

保有目的が純投資目的である投資株式

区分	当事業年度		前事業年度	
	銘柄数 (銘柄)	貸借対照表計上額の 合計額(百万円)	銘柄数 (銘柄)	貸借対照表計上額の 合計額(百万円)
非上場株式	-	-	-	-
非上場株式以外の株式	1	925	-	-

区分	当事業年度		
	受取配当金の 合計額(百万円)	売却損益の 合計額(百万円)	評価損益の 合計額(百万円)
非上場株式	-	-	-
非上場株式以外の株式	25	235	751

当事業年度中に投資株式の保有目的を純投資目的から純投資目的以外の目的に変更したものの
該当事項はありません。

当事業年度中に投資株式の保有目的を純投資目的以外の目的から純投資目的に変更したものの

銘柄	株式数(株)	貸借対照表計上額(百万円)
(株)三菱UFJフィナンシャル・グループ	594,300	925

第5【経理の状況】

1．連結財務諸表及び財務諸表の作成方法について

(1) 当社の連結財務諸表は、「連結財務諸表の用語、様式及び作成方法に関する規則」(1976年大蔵省令第28号)に基づいて作成しております。

(2) 当社の財務諸表は、「財務諸表等の用語、様式及び作成方法に関する規則」(1963年大蔵省令第59号。以下「財務諸表等規則」という。)に基づいて作成しております。

また、当社は、特例財務諸表提出会社に該当し、財務諸表等規則第127条の規定により財務諸表を作成しております。

2．監査証明について

当社は、金融商品取引法第193条の2第1項の規定に基づき、連結会計年度(2023年4月1日から2024年3月31日まで)の連結財務諸表及び事業年度(2023年4月1日から2024年3月31日まで)の財務諸表について、EY新日本有限責任監査法人により監査を受けております。

3．連結財務諸表等の適正性を確保するための特段の取組みについて

当社は、連結財務諸表等の適正性を確保するための特段の取組みを行っております。具体的には、会計基準等の内容を適切に把握し、基準に準拠した連結財務諸表等を作成できる体制を整備するため、公益財団法人財務会計基準機構へ加入し、同機構の主催するセミナー等に参加しております。

1【連結財務諸表等】

(1)【連結財務諸表】

【連結貸借対照表】

(単位：百万円)

	前連結会計年度 (2023年3月31日)	当連結会計年度 (2024年3月31日)
資産の部		
流動資産		
現金及び預金	18,506	22,215
受取手形、売掛金及び契約資産	1 43,515	1 50,755
電子記録債権	5,269	4,268
棚卸資産	2 43,970	2 51,729
その他	3,481	5,162
貸倒引当金	7	8
流動資産合計	114,735	134,123
固定資産		
有形固定資産		
建物及び構築物	68,082	69,341
減価償却累計額	44,855	45,941
建物及び構築物(純額)	23,227	23,400
機械装置及び運搬具	122,043	121,442
減価償却累計額	101,991	102,391
機械装置及び運搬具(純額)	20,051	19,051
工具、器具及び備品	12,959	13,573
減価償却累計額	10,594	11,051
工具、器具及び備品(純額)	2,364	2,522
土地	15,024	15,024
建設仮勘定	1,320	3,379
その他	188	278
減価償却累計額	157	196
その他(純額)	31	81
有形固定資産合計	62,019	63,460
無形固定資産		
のれん	129	100
その他	3,864	3,606
無形固定資産合計	3,994	3,706
投資その他の資産		
投資有価証券	3, 4 55,523	3, 4 70,084
退職給付に係る資産	11,178	15,233
繰延税金資産	2,110	1,797
その他	3 1,789	3 2,087
貸倒引当金	1	1
投資その他の資産合計	70,601	89,201
固定資産合計	136,614	156,369
資産合計	251,350	290,492

(単位：百万円)

	前連結会計年度 (2023年3月31日)	当連結会計年度 (2024年3月31日)
負債の部		
流動負債		
支払手形及び買掛金	4 16,707	4 18,658
電子記録債務	2,693	3,891
短期借入金	15,395	23,795
未払法人税等	4,365	914
賞与引当金	6,408	6,151
その他	5,161	6,818
流動負債合計	50,731	60,228
固定負債		
長期借入金	16,943	25,118
繰延税金負債	7,148	11,076
退職給付に係る負債	1,335	1,283
環境対策引当金	1,446	422
その他	2,785	2,888
固定負債合計	29,659	40,789
負債合計	80,390	101,018
純資産の部		
株主資本		
資本金	29,166	29,166
資本剰余金	25,834	26,099
利益剰余金	107,090	116,174
自己株式	2,410	4,497
株主資本合計	159,681	166,942
その他の包括利益累計額		
その他有価証券評価差額金	10,993	14,968
繰延ヘッジ損益	79	30
為替換算調整勘定	1,684	3,559
退職給付に係る調整累計額	187	2,547
その他の包括利益累計額合計	9,575	21,105
非支配株主持分	1,702	1,425
純資産合計	170,959	189,474
負債純資産合計	251,350	290,492

【連結損益計算書及び連結包括利益計算書】
【連結損益計算書】

(単位：百万円)

	前連結会計年度 (自 2022年4月1日 至 2023年3月31日)	当連結会計年度 (自 2023年4月1日 至 2024年3月31日)
売上高	1 172,811	1 154,429
売上原価	2 123,533	2 111,729
売上総利益	49,278	42,699
販売費及び一般管理費	3, 4 32,384	3, 4 28,827
営業利益	16,893	13,872
営業外収益		
受取利息	32	69
受取配当金	1,040	1,253
持分法による投資利益	7,841	6,319
為替差益	586	1,347
その他	1,216	1,423
営業外収益合計	10,716	10,412
営業外費用		
支払利息	297	281
出向者給与	113	120
その他	742	585
営業外費用合計	1,153	987
経常利益	26,456	23,297
特別利益		
固定資産売却益	5 91	5 10
投資有価証券売却益	126	1,596
関係会社株式売却益	2,008	-
その他	497	4
特別利益合計	2,724	1,611
特別損失		
減損損失	9 941	9 908
投資有価証券売却損	12	2
固定資産売却損	6 50	-
固定資産廃棄損	7 1,719	7 1,160
環境対策引当金繰入額	1,422	-
投資有価証券評価損	602	18
災害損失	-	8 1,346
その他	217	133
特別損失合計	4,963	3,569
税金等調整前当期純利益	24,217	21,338
法人税、住民税及び事業税	5,608	3,146
法人税等調整額	1,685	1,487
法人税等合計	7,293	4,634
当期純利益	16,924	16,704
非支配株主に帰属する当期純利益	231	91
親会社株主に帰属する当期純利益	16,692	16,612

【連結包括利益計算書】

(単位：百万円)

	前連結会計年度 (自 2022年4月1日 至 2023年3月31日)	当連結会計年度 (自 2023年4月1日 至 2024年3月31日)
当期純利益	16,924	16,704
その他の包括利益		
その他有価証券評価差額金	271	3,975
繰延ヘッジ損益	97	2
為替換算調整勘定	68	1,385
退職給付に係る調整額	1,285	2,341
持分法適用会社に対する持分相当額	3,445	3,950
その他の包括利益合計	2,054	11,649
包括利益	18,979	28,353
(内訳)		
親会社株主に係る包括利益	18,730	28,142
非支配株主に係る包括利益	248	211

【連結株主資本等変動計算書】

前連結会計年度（自 2022年4月1日 至 2023年3月31日）

（単位：百万円）

	株主資本				
	資本金	資本剰余金	利益剰余金	自己株式	株主資本合計
当期首残高	29,166	25,670	96,399	2,830	148,406
当期変動額					
剰余金の配当			6,000		6,000
親会社株主に帰属する当期純利益			16,692		16,692
自己株式の取得				3	3
自己株式の処分		24		244	269
自己株式の消却		178		178	-
非支配株主との取引に係る親会社の持分変動		318			318
株主資本以外の項目の当期変動額（純額）					
当期変動額合計	-	163	10,691	419	11,274
当期末残高	29,166	25,834	107,090	2,410	159,681

	その他の包括利益累計額					非支配株主持分	純資産合計
	その他有価証券評価差額金	繰延ヘッジ損益	為替換算調整勘定	退職給付に係る調整累計額	その他の包括利益累計額合計		
当期首残高	11,257	14	5,184	1,479	7,537	2,354	158,298
当期変動額							
剰余金の配当							6,000
親会社株主に帰属する当期純利益							16,692
自己株式の取得							3
自己株式の処分							269
自己株式の消却							-
非支配株主との取引に係る親会社の持分変動							318
株主資本以外の項目の当期変動額（純額）	263	94	3,499	1,291	2,038	651	1,386
当期変動額合計	263	94	3,499	1,291	2,038	651	12,661
当期末残高	10,993	79	1,684	187	9,575	1,702	170,959

当連結会計年度（自 2023年4月1日 至 2024年3月31日）

(単位：百万円)

	株主資本				
	資本金	資本剰余金	利益剰余金	自己株式	株主資本合計
当期首残高	29,166	25,834	107,090	2,410	159,681
当期変動額					
剰余金の配当			7,529		7,529
親会社株主に帰属する当期純利益			16,612		16,612
自己株式の取得				2,004	2,004
自己株式の処分		112		82	29
非支配株主との取引に係る親会社の持分変動		152			152
株主資本以外の項目の当期変動額（純額）					
当期変動額合計	-	264	9,083	2,086	7,261
当期末残高	29,166	26,099	116,174	4,497	166,942

	その他の包括利益累計額					非支配株主持分	純資産合計
	その他有価証券評価差額金	繰延ヘッジ損益	為替換算調整勘定	退職給付に係る調整累計額	その他の包括利益累計額合計		
当期首残高	10,993	79	1,684	187	9,575	1,702	170,959
当期変動額							
剰余金の配当							7,529
親会社株主に帰属する当期純利益							16,612
自己株式の取得							2,004
自己株式の処分							29
非支配株主との取引に係る親会社の持分変動							152
株主資本以外の項目の当期変動額（純額）	3,975	49	5,244	2,359	11,530	277	11,253
当期変動額合計	3,975	49	5,244	2,359	11,530	277	18,514
当期末残高	14,968	30	3,559	2,547	21,105	1,425	189,474

【連結キャッシュ・フロー計算書】

(単位：百万円)

	前連結会計年度 (自 2022年4月1日 至 2023年3月31日)	当連結会計年度 (自 2023年4月1日 至 2024年3月31日)
営業活動によるキャッシュ・フロー		
税金等調整前当期純利益	24,217	21,338
減価償却費	9,078	7,842
のれん償却額	30	30
減損損失	941	908
持分法による投資損益(は益)	7,841	6,319
賞与引当金の増減額(は減少)	2,034	266
貸倒引当金の増減額(は減少)	4	0
退職給付に係る資産の増減額(は増加)	1,030	480
退職給付に係る負債の増減額(は減少)	344	46
環境対策引当金の増減額(は減少)	981	1,024
受取利息及び受取配当金	1,072	1,322
支払利息	297	281
固定資産廃棄損	1,725	1,172
関係会社株式売却損益(は益)	2,008	-
投資有価証券評価損益(は益)	602	18
投資有価証券売却損益(は益)	114	1,593
売上債権の増減額(は増加)	2,269	5,323
棚卸資産の増減額(は増加)	11,106	7,256
仕入債務の増減額(は減少)	185	2,340
その他	1,820	389
小計	16,648	10,689
利息及び配当金の受取額	2,820	2,337
利息の支払額	299	278
法人税等の支払額	3,578	7,018
営業活動によるキャッシュ・フロー	15,590	5,729
投資活動によるキャッシュ・フロー		
有形固定資産の取得による支出	10,878	9,921
有形固定資産の売却による収入	379	14
無形固定資産の取得による支出	208	494
投資有価証券の取得による支出	69	413
投資有価証券の売却による収入	713	2,348
関係会社株式の取得による支出	7	10
貸付けによる支出	2	1
貸付金の回収による収入	204	4
有形固定資産の除却による支出	1,503	1,005
連結の範囲の変更を伴う子会社株式の売却による収入	6,660	-
その他	153	116
投資活動によるキャッシュ・フロー	4,863	9,594
財務活動によるキャッシュ・フロー		
短期借入金の純増減額(は減少)	823	2,900
長期借入れによる収入	3,163	16,000
長期借入金の返済による支出	7,704	2,325
配当金の支払額	5,979	7,505
自己株式の取得による支出	3	2,007
非支配株主への配当金の支払額	93	130
連結の範囲の変更を伴わない子会社株式の取得による支出	488	205
その他	158	31
財務活動によるキャッシュ・フロー	10,441	6,694

(単位：百万円)

	前連結会計年度 (自 2022年4月1日 至 2023年3月31日)	当連結会計年度 (自 2023年4月1日 至 2024年3月31日)
現金及び現金同等物に係る換算差額	301	873
現金及び現金同等物の増減額（は減少）	586	3,702
現金及び現金同等物の期首残高	17,898	18,484
現金及び現金同等物の期末残高	18,484	22,187

【注記事項】

(連結財務諸表作成のための基本となる重要な事項)

1. 連結の範囲に関する事項

(1) 連結子会社数 12社

連結子会社名は、「第1 企業の概況 4. 関係会社の状況」に記載しているため、省略しております。

(2) 主要な非連結子会社の名称等

主要な非連結子会社

日曹達貿易(上海)有限公司

(連結の範囲から除いた理由)

非連結子会社は、いずれも小規模であり、合計の総資産、売上高、当期純損益(持分に見合う額)及び利益剰余金(持分に見合う額)等はいずれも連結財務諸表に重要な影響を及ぼしていないためであります。

2. 持分法の適用に関する事項

(1) 持分法適用の関連会社数 2社

Novus International, Inc.

IHARABRAS S/A. INDUSTRIAS QUIMICAS

(2) 持分法を適用しない非連結子会社及び関連会社のうち、主要な会社等の名称

日曹達貿易(上海)有限公司

(持分法を適用しない理由)

持分法を適用していない非連結子会社及び関連会社は、当期純損益(持分に見合う額)及び利益剰余金(持分に見合う額)等からみて、連結財務諸表に及ぼす影響が軽微であり、かつ、全体としても重要性がないためであります。

(3) 持分法適用会社の事業年度

IHARABRAS S/A. INDUSTRIAS QUIMICASの決算日は12月31日であります。

連結財務諸表の作成にあたっては、決算日現在の財務諸表を使用しております。

3. 連結子会社の事業年度等に関する事項

すべての連結子会社の事業年度の末日は連結決算日と一致しております。

4. 会計方針に関する事項

(1) 重要な資産の評価基準及び評価方法

有価証券

その他有価証券

市場価格のない株式等以外のもの

決算日の市場価格等に基づく時価法(評価差額は全部純資産直入法により処理し、売却原価は移動平均法により算定)を採用しております。

市場価格のない株式等

移動平均法による原価法を採用しております。

なお、投資事業有限責任組合等への出資(金融商品取引法第2条第2項により有価証券とみなされるもの)につきましては、組合契約に規定される決算報告日に応じて入手可能な最近の決算書を基礎とし、持分相当額を純額で取り込む方法によっております。

デリバティブ

時価法

棚卸資産

通常の販売目的で保有する棚卸資産

主として総平均法による原価法(貸借対照表価額は収益性の低下に基づく簿価切下げの方法により算定)によっております。

(2)重要な減価償却資産の減価償却の方法

有形固定資産（リース資産を除く）

主として定額法を採用しております。

なお、定率法を採用している国内連結子会社については、1998年4月1日以降に取得した建物（建物附属設備を除く）並びに2016年4月1日以降に取得した建物附属設備及び構築物については、定額法を採用しております。

なお、主な耐用年数は次のとおりであります。

建物及び構築物	2～60年
機械装置及び運搬具	2～15年

無形固定資産（リース資産を除く）

定額法を採用しております。

なお、主な耐用年数は次のとおりであります。

自社利用ソフトウェア	5年
商標権及び製品登録所有権	10年

(3)重要な引当金の計上基準

貸倒引当金

債権の貸倒に備えるため、一般債権については貸倒実績率により、貸倒懸念債権等特定の債権については個別に回収可能性を勘案し、回収不能見込額を計上しております。

賞与引当金

従業員に対する賞与の支給に備えるため、支給見込額に基づき計上しております。

環境対策引当金

土壌汚染対策工事費用など、環境対策等に係る支出に備えるため、今後発生すると見込まれる金額を計上しております。

(4)退職給付に係る会計処理の方法

退職給付見込額の期間帰属方法

退職給付債務の算定にあたり、退職給付見込額を当連結会計年度末までの期間に帰属させる方法については、給付算定式基準によっております。

数理計算上の差異の処理方法

数理計算上の差異については、各連結会計年度の発生時における従業員の平均残存勤務期間以内の一定の年数（9～12年）による定額法により按分した額をそれぞれ発生の日連結会計年度から処理しております。

(5)重要な収益及び費用の計上基準

当社グループの顧客との契約から生じる収益に関する主要な事業における主な履行義務の内容及び収益を認識する通常の時点は以下のとおりであります。

当社グループは、ケミカルマテリアル、アグリビジネス、トレーディング&ロジスティクス、エンジニアリング、エコソリューションのセグメント区分において、国内外での製品の製造・販売、工事及びサービスの提供を主な事業としております。

製品の販売については、製品の引渡時に顧客が当該製品に対する支配を獲得し、履行義務が充足されると判断しており、主に製品の引渡時に収益を認識しております。なお、アグリビジネスから生じる収益は、顧客との契約において約束された対価から、値引き等の見積額を控除した金額で測定しております。なお、当社グループが代理人に該当すると判断したものについては、手数料を売上収益として認識しております。

工事契約については、一定の期間にわたり履行義務が充足されると判断し、履行義務の充足に係る進捗度に基づき収益を認識しております。進捗度は、原価の発生と工事の進捗度が概ね比例関係にあると考えられることから、見積総原価に対する発生原価の割合で測定しております。なお、受注金額あるいは完成までに要する総原価が信頼性をもって見積ることができず、進捗度を合理的に測定できない場合には、発生した原価のうち回収可能性が高いと判断される部分と同額を収益として認識しております。

サービスの提供については、サービスに対する支配が一定の期間にわたり顧客に移転し、履行義務が充足されると判断しており、主に当該サービスの進捗度に応じて収益を認識しております。サービスの進捗度はサービスが提供される期間に対する提供済期間の割合で測定しております。

対価については、履行義務の充足時点から概ね3ヶ月以内に支払いを受けております。重要な金融要素が含まれているものはありません。

(6)重要な外貨建の資産又は負債の本邦通貨への換算基準

外貨建金銭債権債務は、連結決算日の直物為替相場により円貨に換算し、換算差額は損益として処理しております。

なお、在外子会社等の資産及び負債と収益及び費用は、決算日の直物為替相場により円貨に換算し、換算差額は純資産の部における為替換算調整勘定に含めております。

(7)重要なヘッジ会計の方法

ヘッジ会計の方法

繰延ヘッジ処理を採用しておりますが、特例処理の要件を満たしている場合は特例処理を採用していません。

ヘッジ手段とヘッジ対象

ヘッジ手段

金利スワップ、クーポンスワップ、為替予約

ヘッジ対象

借入金、外貨建金銭債権及び外貨建予定取引

ヘッジ方針

当社及び連結子会社のデリバティブ取引は、銀行借入にかかる将来の金利変動による金融費用の増加及び為替レートの変動リスク等を回避することを目的としており、収益獲得のための投機取引を意図していません。

ヘッジ有効性評価の方法

ヘッジ開始時から有効性判定時点までの期間において、ヘッジ対象とヘッジ手段の相場変動の累計を比較し、両者の変動額等を基礎にして判断しております。

ただし、特例処理によっている金利スワップについては、有効性の評価を省略しております。

(8)のれんの償却方法及び償却期間

のれんの償却については、7年間の定額法により償却を行っております。

(9)連結キャッシュ・フロー計算書における資金の範囲

手許現金、随時引き出し可能な預金及び容易に換金可能であり、かつ、価値の変動について僅少なりリスクしか負わない取引日から3ヶ月以内に償還期限の到来する短期投資からなっております。

(10)その他連結財務諸表作成のための重要な事項

控除対象外消費税等の会計処理

控除対象外消費税等は当連結会計年度の費用として処理しております。

(重要な会計上の見積り)

(退職給付に係る資産及び負債)

(1) 当年度の連結財務諸表に計上した金額

	前連結会計年度 (2023年3月31日)	当連結会計年度 (2024年3月31日)
退職給付に係る資産	11,178百万円	15,233百万円
退職給付に係る負債	1,335	1,283

(2) 会計上の見積りの内容について連結財務諸表利用者の理解に資するその他の情報

当年度の連結財務諸表に計上した金額の算出方法

簡便法を採用している一部の連結子会社を除き、割引率・将来の昇給率・退職率・死亡率及び年金資産の収益率等の前提条件を決定のうえ、次の方法による数理計算結果に基づき算定しております。

(a) 退職給付見込額の期間帰属方法

退職給付債務の算定にあたり、退職給付見込額を当連結会計年度末までの期間に帰属させる方法については、給付算定式基準によっております。

(b) 数理計算上の差異の処理方法

数理計算上の差異については、各連結会計年度の発生時における従業員の平均残存勤務期間以内の一定の年数(9年~12年)による定額法により按分した額をそれぞれ発生の翌連結会計年度から処理しております。

当年度の連結財務諸表に計上した金額の算出に用いた主要な仮定

主要な数理計算上の計算基礎

	前連結会計年度 (2023年3月31日)	当連結会計年度 (2024年3月31日)
割引率	0.5~3.8%	0.6~0.9%
長期期待運用収益率	2.0~4.5%	2.0~4.5%
予想昇給率	2.9~5.9%	2.9~5.8%

(未適用の会計基準等)

- ・「法人税、住民税及び事業税等に関する会計基準」(企業会計基準第27号 2022年10月28日 企業会計基準委員会)
- ・「包括利益の表示に関する会計基準」(企業会計基準第25号 2022年10月28日 企業会計基準委員会)
- ・「税効果会計に係る会計基準の適用指針」(企業会計基準適用指針第28号 2022年10月28日 企業会計基準委員会)

(1) 概要

2018年2月に企業会計基準第28号「『税効果会計に係る会計基準』の一部改正」等(以下「企業会計基準第28号等」)が公表され、日本公認会計士協会における税効果会計に関する実務指針の企業会計基準委員会への移管が完了されましたが、その審議の過程で、次の2つの論点について、企業会計基準第28号等の公表後に改めて検討を行うこととされていたものが、審議され、公表されたものであります。

- ・税金費用の計上区分(その他の包括利益に対する課税)
- ・グループ法人税制が適用される場合の子会社株式等(子会社株式又は関連会社株式)の売却に係る税効果

(2) 適用予定日

2025年3月期の期首から適用します。

(3) 当該会計基準等の適用による影響

「法人税、住民税及び事業税等に関する会計基準」等の適用による連結財務諸表に与える影響額については、現時点で評価中であります。

(表示方法の変更)

(連結損益計算書)

前連結会計年度において、「営業外費用」の「その他」に含めていた「出向者給与」は、営業外費用の総額の100分の10を超えたため、当連結会計年度より独立掲記することといたしました。この表示方法の変更を反映させるため、前連結会計年度の連結財務諸表の組替えを行っております。

この結果、前連結会計年度の連結損益計算書において、「営業外費用」の「その他」に表示していた855百万円は、「出向者給与」113百万円、「その他」742百万円として組み替えております。

(追加情報)

(株式給付信託(J-ESOP))

当社は、管理職である従業員(以下「管理職」といいます。)に対して当社の株式を給付するインセンティブプラン「株式給付信託(J-ESOP)」(以下「本制度」といい、本制度に関してみずほ信託銀行株式会社と締結する信託契約に基づいて信託を設定しています。)を導入しております。

当該信託契約に係る会計処理については、「従業員等に信託を通じて自社の株式を交付する取引に関する実務上の取扱い」(実務対応報告第30号 2015年3月26日)を適用し、信託の資産及び負債を企業の資産及び負債として貸借対照表に計上する総額法を適用しております。

1. 取引の概要

本制度は、米国のESOP(Employee Stock Ownership Plan)制度を参考にした信託型のスキームであり、予め当社が定めた株式給付規程に基づき、一定の要件を満たした管理職に対し当社株式を給付する仕組みです。

当社は、管理職に対し職位などに応じてポイントを付与し、一定の条件により受給権を取得したときに当該付与ポイントに相当する当社株式を給付します。管理職に対し給付する当社株式については、予め信託設定した金銭により将来分も含め取得し、信託財産として分別管理するものとします。

2. 信託に残存する自社の株式

信託に残存する当社株式を、信託における帳簿価額(付随費用の金額を除く。)により純資産の部に自己株式として計上しております。当該自己株式の帳簿価額及び株式数は、当連結会計年度末において247百万円、43,200株であります。

(連結貸借対照表関係)

- 1 受取手形、売掛金及び契約資産のうち、顧客との契約から生じた債権の金額は、それぞれ以下のとおりであります。

	前連結会計年度 (2023年3月31日)	当連結会計年度 (2024年3月31日)
受取手形	1,142百万円	1,609百万円
売掛金	40,723	43,100

- 2 棚卸資産の内訳は、次のとおりであります。

	前連結会計年度 (2023年3月31日)	当連結会計年度 (2024年3月31日)
製品	31,316百万円	39,222百万円
仕掛品	778	1,427
原材料及び貯蔵品	11,875	11,079

- 3 非連結子会社及び関連会社に対するものは、次のとおりであります。

	前連結会計年度 (2023年3月31日)	当連結会計年度 (2024年3月31日)
投資有価証券(株式)	24,583百万円	33,823百万円
投資その他の資産「その他」 (出資金)	87	87

- 4 担保資産及び担保付債務

担保に供している資産は、次のとおりであります。

	前連結会計年度 (2023年3月31日)	当連結会計年度 (2024年3月31日)
投資有価証券	119百万円	165百万円

担保付債務は、次のとおりであります。

	前連結会計年度 (2023年3月31日)	当連結会計年度 (2024年3月31日)
支払手形及び買掛金	152百万円	192百万円

- 5 保証債務

連結会社以外の会社の金融機関等からの借入に対し、債務保証を行っております。

	前連結会計年度 (2023年3月31日)	当連結会計年度 (2024年3月31日)
Novus International, Inc.	12,018百万円	15,291百万円

- 6 コミットメントライン契約

当社は、運転資金の効率的な調達を行うため取引銀行2行とコミットメントライン契約を締結しております。当該契約に基づくコミットメントラインに係る借入未実行残高等は次のとおりであります。

	前連結会計年度 (2023年3月31日)	当連結会計年度 (2024年3月31日)
コミットメントライン設定枠の総額	4,500百万円	4,500百万円
借入実行残高	-	-
差引額(借入未実行残高)	4,500	4,500

(連結損益計算書関係)

1 顧客との契約から生じる収益

売上高については、顧客との契約から生じる収益及びそれ以外の収益を区分して記載しておりません。顧客との契約から生じる収益の金額は、連結財務諸表「注記事項(収益認識関係)1.顧客との契約から生じる収益を分解した情報」に記載しております。

2 期末棚卸高は収益性の低下に伴う簿価切下後の金額であり、次の棚卸資産評価損が売上原価に含まれております。

	前連結会計年度 (自 2022年4月1日 至 2023年3月31日)	当連結会計年度 (自 2023年4月1日 至 2024年3月31日)
	449百万円	483百万円

3 販売費及び一般管理費のうち主要な費目及び金額は次のとおりであります。

	前連結会計年度 (自 2022年4月1日 至 2023年3月31日)	当連結会計年度 (自 2023年4月1日 至 2024年3月31日)
給与諸手当	7,986百万円	7,553百万円
賞与引当金繰入額	1,125	1,199
退職給付費用	15	75
製品運賃	4,806	1,978
賃借料	835	866
研究開発費	6,309	6,422
減価償却費	1,549	1,179
のれん償却額	30	30

4 一般管理費に含まれる研究開発費の総額

	前連結会計年度 (自 2022年4月1日 至 2023年3月31日)	当連結会計年度 (自 2023年4月1日 至 2024年3月31日)
	6,309百万円	6,422百万円

5 固定資産売却益の内容は次のとおりであります。

	前連結会計年度 (自 2022年4月1日 至 2023年3月31日)	当連結会計年度 (自 2023年4月1日 至 2024年3月31日)
建物及び構築物	61百万円	- 百万円
機械装置及び運搬具	-	10
工具、器具及び備品	-	0
土地	28	-
その他	1	-
計	91	10

6 固定資産売却損の内容は次のとおりであります。

	前連結会計年度 (自 2022年4月1日 至 2023年3月31日)	当連結会計年度 (自 2023年4月1日 至 2024年3月31日)
機械装置及び運搬具	49百万円	- 百万円
土地	0	-
計	50	-

7 固定資産廃棄損の内容は次のとおりであります。

	前連結会計年度 (自 2022年4月1日 至 2023年3月31日)	当連結会計年度 (自 2023年4月1日 至 2024年3月31日)
建物及び構築物	116百万円	43百万円
機械装置及び運搬具	87	98
撤去費用他	1,515	1,019
計	1,719	1,160

8 災害損失は令和6年能登半島地震に伴い発生したもので、その内訳は次のとおりであります。

	前連結会計年度 (自 2022年4月1日 至 2023年3月31日)	当連結会計年度 (自 2023年4月1日 至 2024年3月31日)
操業休止期間中の固定費	- 百万円	1,108百万円
原状回復費用	-	150
その他	-	88
計	-	1,346

9 減損損失

当社グループは、以下の資産グループについて減損損失を計上いたしました。

前連結会計年度(自 2022年4月1日 至 2023年3月31日)

用途	場所	種類	減損損失額(百万円)
工業薬品製造設備	岡山県倉敷市	建物及び構築物	152
		機械装置及び運搬具	209
		工具、器具及び備品	27
		土地	64
		その他	19
	小計		473
化成品製造設備	千葉県市原市他	建物及び構築物	89
		機械装置及び運搬具	121
		工具、器具及び備品	0
	茨城県北茨城市他	建物及び構築物	2
		機械装置及び運搬具	118
		工具、器具及び備品	0
	小計		333

当社グループは主として独立してキャッシュ・フローを生み出す製品グループとして、工場別営業部門別に資産のグルーピングを行っております。また、一部の連結子会社については独立した事業ごとに資産のグルーピングを行っております。

ケミカルマテリアルのうち、一部の工業薬品製造設備については、営業活動から生じる損益が継続してマイナスであり、短期的な業績回復が見込まれないため、回収可能価額まで帳簿価額を減額しております。一部の化成品製造設備については、収益性が低下している資産について回収可能価額まで帳簿価額を減額しております。

なお、回収可能価額については、正味売却価額又は使用価値により測定しております。正味売却価額の測定については、固定資産税評価額等を基礎に算定しております。使用価値の測定については、将来キャッシュ・フローが見込めないため、零と算定しております。

当連結会計年度（自 2023年4月1日 至 2024年3月31日）

用途	場所	種類	減損損失額（百万円）
化成品製造設備	富山県高岡市	建物及び構築物	50
		機械装置及び運搬具	578
		工具、器具及び備品	5
	小計		634
エコケア製品製造設備	新潟県上越市	建物及び構築物	180
		機械装置及び運搬具	91
		工具、器具及び備品	1
	小計		273

当社グループは主として独立してキャッシュ・フローを生み出す製品グループとして、工場別営業部門別に資産のグルーピングを行っております。また、一部の連結子会社については独立した事業毎に資産のグルーピングを行っております。

ケミカルマテリアルのうち、一部のエコケア製品製造設備及び化成品製造設備については、営業活動から生じる損益が継続してマイナスであるため、回収可能価額まで帳簿価額を減額しております。

なお、回収可能価額について、いずれの資産も使用価値により測定しておりますが、将来キャッシュ・フローが見込めないため、零と算定しております。

(連結包括利益計算書関係)
その他の包括利益に係る組替調整額及び税効果額

	前連結会計年度 (自 2022年4月1日 至 2023年3月31日)	当連結会計年度 (自 2023年4月1日 至 2024年3月31日)
その他有価証券評価差額金：		
当期発生額	285百万円	6,814百万円
組替調整額	113	1,117
税効果調整前	399	5,697
税効果額	127	1,721
その他有価証券評価差額金	271	3,975
繰延ヘッジ損益：		
当期発生額	55	0
組替調整額	81	4
税効果調整前	25	3
税効果額	72	1
繰延ヘッジ損益	97	2
為替換算調整勘定：		
当期発生額	1,011	1,385
組替調整額	942	-
税効果調整前	68	1,385
税効果額	-	-
為替換算調整勘定	68	1,385
退職給付に係る調整額：		
当期発生額	1,554	3,583
組替調整額	298	209
税効果調整前	1,852	3,374
税効果額	567	1,033
退職給付に係る調整額	1,285	2,341
持分法適用会社に対する持分相当額：		
当期発生額	3,303	3,997
組替調整額	142	46
持分法適用会社に対する持分相当額	3,445	3,950
その他の包括利益合計	2,054	11,649

(連結株主資本等変動計算書関係)

前連結会計年度(自 2022年4月1日 至 2023年3月31日)

1. 発行済株式の種類及び総数並びに自己株式の種類及び株式数に関する事項

	当連結会計年度期首 株式数(千株)	当連結会計年度 増加株式数(千株)	当連結会計年度 減少株式数(千株)	当連結会計年度末 株式数(千株)
発行済株式				
普通株式(注)1	28,811	-	64	28,747
合計	28,811	-	64	28,747
自己株式				
普通株式(注)2	949	0	86	863
合計	949	0	86	863

(注)1. 発行済株式の減少は、取締役会決議に基づく自己株式の消却による減少64千株であります。

2. 普通株式の自己株式の株式数には、株式給付信託(BBT)が保有する当社株式(当連結会計年度期首68千株、当連結会計年度末は該当ありません)が含まれております。

普通株式の自己株式の株式数の増加0千株は、単元未満株式の買取り0千株であります。

普通株式の自己株式の株式数の減少86千株は、取締役会の決議に基づく自己株式の消却による減少64千株、株式給付信託(BBT)の株式交付による減少4千株及び譲渡制限付株式報酬による自己株式の処分18千株であります。

2. 配当に関する事項

(1) 配当金支払額

(決議)	株式の種類	配当金の総額 (百万円)	1株当たり 配当額(円)	基準日	効力発生日
2022年6月29日 定時株主総会	普通株式	3,491	125	2022年3月31日	2022年6月30日
2022年11月4日 取締役会	普通株式	2,509	90	2022年9月30日	2022年12月5日

(注)2022年6月29日定時株主総会の決議による配当金の総額には、株式給付信託(BBT)が保有する当社株式に対する配当金8百万円が含まれております。

(2) 基準日が当連結会計年度に属する配当のうち、配当の効力発生日が翌連結会計年度となるもの

(決議)	株式の種類	配当金の総額 (百万円)	配当の原資	1株当たり 配当額(円)	基準日	効力発生日
2023年6月29日 定時株主総会	普通株式	4,182	利益剰余金	150	2023年3月31日	2023年6月30日

当連結会計年度（自 2023年4月1日 至 2024年3月31日）

1. 発行済株式の種類及び総数並びに自己株式の種類及び株式数に関する事項

	当連結会計年度期首 株式数（千株）	当連結会計年度 増加株式数（千株）	当連結会計年度 減少株式数（千株）	当連結会計年度末 株式数（千株）
発行済株式				
普通株式	28,747	-	-	28,747
合計	28,747	-	-	28,747
自己株式				
普通株式（注）	863	398	48	1,213
合計	863	398	48	1,213

（注）普通株式の自己株式の株式数には株式給付信託（J-ESOP）が保有する当社株式（当連結会計年度期首は該当ありません、当連結会計年度末43千株）が含まれております。

普通株式の自己株式の株式数の増加398千株は、取締役会の決議に基づく自己株式の取得353千株、株式給付信託（J-ESOP）の取得43千株、単元未満株式の買取り0千株及び譲渡制限付株式報酬の無償取得0千株であります。

普通株式の自己株式の株式数の減少48千株は、株式給付信託（J-ESOP）の株式交付による減少43千株及び譲渡制限付株式報酬による自己株式の処分5千株であります。

2. 配当に関する事項

（1）配当金支払額

（決議）	株式の種類	配当金の総額 （百万円）	1株当たり 配当額（円）	基準日	効力発生日
2023年6月29日 定時株主総会	普通株式	4,182	150	2023年3月31日	2023年6月30日
2023年11月8日 取締役会	普通株式	3,346	120	2023年9月30日	2023年12月5日

（2）基準日が当連結会計年度に属する配当のうち、配当の効力発生日が翌連結会計年度となるもの

（決議）	株式の種類	配当金の総額 （百万円）	配当の原資	1株当たり 配当額（円）	基準日	効力発生日
2024年6月27日 定時株主総会	普通株式	3,309	利益剰余金	120	2024年3月31日	2024年6月28日

（注）2024年6月27日定時株主総会の決議による配当金の総額には、株式給付信託（J-ESOP）が保有する当社株式に対する配当金5百万円が含まれております。

(連結キャッシュ・フロー計算書関係)

現金及び現金同等物の期末残高と連結貸借対照表に掲記されている科目の金額との関係

	前連結会計年度 (自 2022年4月1日 至 2023年3月31日)	当連結会計年度 (自 2023年4月1日 至 2024年3月31日)
現金及び預金勘定	18,506百万円	22,215百万円
預入期間が3か月を超える定期預金	22	22
その他	-	5
現金及び現金同等物	18,484	22,187

(金融商品関係)

1. 金融商品の状況に関する事項

(1)金融商品に対する取組方針

当社グループは、主に化学製品の製造販売事業を行うための資金計画に照らして、必要な資金（主に銀行借入）を調達し、一時的な余資は主に流動性の高い金融資産で運用しております。デリバティブは、後述するリスクを回避するために利用しており、投機的な取引は行わない方針であります。

(2)金融商品の内容及びそのリスク

営業債権である受取手形、売掛金及び契約資産、並びに電子記録債権は、顧客の信用リスクに晒されております。また、海外で事業を行うにあたり生じる外貨建ての営業債権は、為替の変動リスクに晒されておりますが、同じ外貨建ての買掛金の残高の範囲内にあるものを除き、原則としてクーポンスワップ・先物為替予約を利用してヘッジしております。

投資有価証券は、持分法適用会社の株式及び取引先企業との業務又は資本提携等に関連する株式または債券であり、そのうち上場株式については市場価格の変動リスクに晒されております。

営業債務である支払手形及び買掛金、電子記録債務は、そのほとんどが1年以内の支払期日であります。また、その一部には、原料等の輸入に伴う外貨建てのものがあり、為替の変動リスクに晒されておりますが、恒常的に同じ外貨建ての売掛金残高の範囲内にあります。借入金及びファイナンス・リース取引に係るリース債務は、主に設備投資に係る資金調達を目的としたものであり、償還日は最長で決算日後5年であります。

デリバティブ取引は、外貨建ての営業債権に係る為替の変動リスクに対するヘッジを目的としたクーポンスワップ、先物為替予約、借入金に係る支払金利の変動リスクに対するヘッジを目的とした金利スワップ取引であります。なお、ヘッジ会計に関するヘッジ手段とヘッジ対象、ヘッジ方針、ヘッジの有効性の評価方法等については、前述の連結財務諸表作成のための基本となる重要な事項「4. 会計方針に関する事項 (7)重要なヘッジ会計の方法」をご参照下さい。

(3)金融商品に係るリスク管理体制

信用リスク（取引先の契約不履行等に係るリスク）の管理

当社は、債権管理規程に従い、営業債権について、各事業部門における営業管理部署が主要な取引先の状況を定期的にモニタリングし、取引相手ごとに期日及び残高を管理するとともに、財務状況等の悪化等による回収懸念の早期把握や軽減を図っております。連結子会社についても、当社の債権管理規程に準じて、同様の管理を行っております。

また、デリバティブ取引は、通常取引のある金融機関に限定し契約を行っております。

市場リスク（為替や金利等の変動リスク）の管理

当社は、外貨建ての営業債権について、通貨別月別に把握された為替の変動リスクに対して、原則としてクーポンスワップ、先物為替予約を利用してヘッジしております。

投資有価証券については、定期的に時価や発行体（取引先企業）の財務状況等を把握し、市況や取引先企業との関係を勘案して保有状況を継続的に見直しております。

デリバティブ取引の執行・管理については、取引権限及び取引限度額等を定めた管理規程に従い、担当部署が決裁担当者の承認を得ております。

なお、連結子会社は当社のデリバティブ取引管理規程に準じて、管理を行っております。

資金調達に係る流動性リスク（支払期日に支払いを実行できなくなるリスク）の管理

当社は、各部署からの報告に基づき担当部署が適時に資金繰計画を作成・更新するとともに、手許流動性の維持などにより流動性リスクを管理しております。連結子会社においても、同様の管理を行っております。

(4)金融商品の時価等に関する事項についての補足説明

金融商品の時価の算定においては変動要因を織り込んでいるため、異なる前提条件等を採用することにより、当該価額が変動することがあります。また、注記事項「デリバティブ取引関係」におけるデリバティブ取引に関する契約額等については、その金額自体がデリバティブ取引に係る市場リスクを示すものではありません。

2. 金融商品の時価等に関する事項

連結貸借対照表計上額、時価及びこれらの差額については、次のとおりであります。

前連結会計年度（2023年3月31日）

	連結貸借対照表計上額 (百万円)	時価(百万円)	差額(百万円)
(1) 投資有価証券(*2)	24,336	24,336	-
(2) 長期借入金(1年内返済予定の長期借入金を含む。)	18,568	18,565	3
デリバティブ取引(*3)	4	4	-

(*1)現金及び預金、受取手形、売掛金及び契約資産、電子記録債権、支払手形及び買掛金、電子記録債務、並びに短期借入金については、短期間で決済されるものであるため、時価が帳簿価額に近似するものであることから、記載を省略しております。

(*2)市場価格のない株式等は、「(1)投資有価証券」には含まれておりません。当該金融商品の連結貸借対照表計上額は以下のとおりであります。

区分	当連結会計年度(百万円)
非上場株式	31,187

(*3)デリバティブ取引によって生じた正味の債権・債務は純額で表示しております。

当連結会計年度（2024年3月31日）

	連結貸借対照表計上額 (百万円)	時価(百万円)	差額(百万円)
(1) 投資有価証券(*2)	28,741	28,741	-
(2) 長期借入金(1年内返済予定の長期借入金を含む。)	32,243	32,009	234
デリバティブ取引(*3)	0	0	-

(*1)現金及び預金、受取手形、売掛金及び契約資産、電子記録債権、支払手形及び買掛金、電子記録債務、並びに短期借入金については、短期間で決済されるものであるため、時価が帳簿価額に近似するものであることから、記載を省略しております。

(*2)市場価格のない株式等は、「(1)投資有価証券」には含まれておりません。当該金融商品の連結貸借対照表計上額は以下のとおりであります。

区分	当連結会計年度(百万円)
非上場株式	41,342
投資事業有限責任組合等への出資	100

(*3)デリバティブ取引によって生じた正味の債権・債務は純額で表示しております。

(注) 1. 金銭債権及び満期のある有価証券の連結決算日後の償還予定額
前連結会計年度(2023年3月31日)

	1年以内 (百万円)	1年超 5年以内 (百万円)	5年超 10年以内 (百万円)	10年超 (百万円)
現金及び預金	18,494	-	-	-
受取手形	1,142	-	-	-
売掛金	40,723	-	-	-
電子記録債権	5,269	-	-	-
合計	65,630	-	-	-

当連結会計年度(2024年3月31日)

	1年以内 (百万円)	1年超 5年以内 (百万円)	5年超 10年以内 (百万円)	10年超 (百万円)
現金及び預金	22,197	-	-	-
受取手形	1,609	-	-	-
売掛金	43,100	-	-	-
電子記録債権	4,268	-	-	-
合計	71,176	-	-	-

2. 短期借入金、長期借入金及びリース債務の連結決算日後の返済予定額

前連結会計年度(2023年3月31日)

	1年以内 (百万円)	1年超 2年以内 (百万円)	2年超 3年以内 (百万円)	3年超 4年以内 (百万円)	4年超 5年以内 (百万円)	5年超 (百万円)
短期借入金	13,770	-	-	-	-	-
長期借入金	1,625	4,725	8,693	225	3,300	-
リース債務	20	17	0	-	-	-
合計	15,415	4,742	8,693	225	3,300	-

当連結会計年度(2024年3月31日)

	1年以内 (百万円)	1年超 2年以内 (百万円)	2年超 3年以内 (百万円)	3年超 4年以内 (百万円)	4年超 5年以内 (百万円)	5年超 (百万円)
短期借入金	16,670	-	-	-	-	-
長期借入金	7,125	11,093	2,625	5,700	5,700	-
リース債務	18	18	18	18	10	-
合計	23,813	11,111	2,643	5,718	5,710	-

3. 金融商品の時価のレベルごとの内訳等に関する事項

金融商品の時価を、時価の算定に係るインプットの観察可能性及び重要性に応じて、以下の3つのレベルに分類しております。

レベル1の時価：観察可能な時価の算定に係るインプットのうち、活発な市場において形成される当該時価の算定の対象となる資産又は負債に関する相場価格により算定した時価

レベル2の時価：観察可能な時価の算定に係るインプットのうち、レベル1のインプット以外の時価の算定に係るインプットを用いて算定した時価

レベル3の時価：観察できない時価の算定に係るインプットを使用して算定した時価

時価の算定に重要な影響を与えるインプットを複数使用している場合には、それらのインプットがそれぞれに属するレベルのうち、時価の算定における優先順位が最も低いレベルに時価を分類しております。

(1) 時価で連結貸借対照表に計上している金融商品

前連結会計年度（2023年3月31日）

区分	時価（百万円）			
	レベル1	レベル2	レベル3	合計
投資有価証券				
その他有価証券	24,336	-	-	24,336
デリバティブ取引				
通貨関連	-	4	-	4

当連結会計年度（2024年3月31日）

区分	時価（百万円）			
	レベル1	レベル2	レベル3	合計
投資有価証券				
その他有価証券	28,741	-	-	28,741
デリバティブ取引				
通貨関連	-	0	-	0

(2) 時価で連結貸借対照表に計上している金融商品以外の金融商品

前連結会計年度（2023年3月31日）

区分	時価（百万円）			
	レベル1	レベル2	レベル3	合計
長期借入金（1年内返済予定の長期借入金を含む。）	-	(18,565)	-	(18,565)

当連結会計年度（2024年3月31日）

区分	時価（百万円）			
	レベル1	レベル2	レベル3	合計
長期借入金（1年内返済予定の長期借入金を含む。）	-	(32,009)	-	(32,009)

(注) 時価の算定に用いた評価技法及び時価の算定に係るインプットの説明

投資有価証券

投資有価証券は全て上場株式であり相場価格を用いて評価しております。上場株式は活発な市場で取引されているため、その時価をレベル1の時価に分類しております。

長期借入金(1年内返済予定の長期借入金を含む。)

長期借入金の時価については、元利金の合計額を同様の新規借入を行った場合に想定される利率で割引いて算定する方法によっており、レベル2の時価に分類しております。

デリバティブ取引

デリバティブ取引の時価については、取引先金融機関等から提示された価格等に基づき算定しており、レベル2の時価に分類しております。

(有価証券関係)

1. その他有価証券

前連結会計年度(2023年3月31日)

	種類	連結貸借対照表計上額(百万円)	取得原価(百万円)	差額(百万円)
連結貸借対照表計上額が取得原価を超えるもの	(1) 株式	23,497	7,317	16,179
	(2) 債券	-	-	-
	(3) その他	-	-	-
	小計	23,497	7,317	16,179
連結貸借対照表計上額が取得原価を超えないもの	(1) 株式	838	976	138
	(2) 債券	-	-	-
	(3) その他	-	-	-
	小計	838	976	138
合計		24,336	8,294	16,041

(注) 非上場株式(連結貸借対照表計上額6,604百万円)は、市場価格がないことから、上表の「その他有価証券」には含めておりません。

当連結会計年度(2024年3月31日)

	種類	連結貸借対照表計上額(百万円)	取得原価(百万円)	差額(百万円)
連結貸借対照表計上額が取得原価を超えるもの	(1) 株式	28,678	7,602	21,075
	(2) 債券	-	-	-
	(3) その他	-	-	-
	小計	28,678	7,602	21,075
連結貸借対照表計上額が取得原価を超えないもの	(1) 株式	63	70	7
	(2) 債券	-	-	-
	(3) その他	-	-	-
	小計	63	70	7
合計		28,741	7,673	21,068

(注) 非上場株式(連結貸借対照表計上額7,518百万円)は、市場価格がないことから、上表の「その他有価証券」には含めておりません。

2. 売却したその他有価証券

前連結会計年度(自 2022年4月1日 至 2023年3月31日)

種類	売却額(百万円)	売却益の合計額 (百万円)	売却損の合計額 (百万円)
(1) 株式	685	126	12
(2) 債券	-	-	-
(3) その他	0	-	-
合計	685	126	12

当連結会計年度(自 2023年4月1日 至 2024年3月31日)

種類	売却額(百万円)	売却益の合計額 (百万円)	売却損の合計額 (百万円)
(1) 株式	2,348	1,596	2
(2) 債券	-	-	-
(3) その他	-	-	-
合計	2,348	1,596	2

3. 減損処理を行った有価証券

前連結会計年度において、その他有価証券について602百万円の減損処理を行っております。

当連結会計年度において、その他有価証券について18百万円の減損処理を行っております。

なお、減損処理にあたっては、期末日の時価が取得原価に比べ50%以上下落した場合には全て減損処理を行い、時価の下落率が30%以上50%未満の場合には、時価の回復の可能性等を検討し、回復可能性のないものについては、必要と認められた額について減損処理を行っております。

(デリバティブ取引関係)

1. ヘッジ会計が適用されていないデリバティブ取引

通貨関連

前連結会計年度(2023年3月31日)

該当事項はありません。

当連結会計年度(2024年3月31日)

該当事項はありません。

2. ヘッジ会計が適用されているデリバティブ取引

(1) 通貨関連

前連結会計年度(2023年3月31日)

ヘッジ会計の方法	取引の種類	主なヘッジ対象	契約額等 (百万円)	契約額等のうち 1年超 (百万円)	時価 (百万円)
原則的処理方法	為替予約取引				
	売建				
	米ドル	売掛金	110	-	0
	買建				
	米ドル	買掛金	147	-	4
合計			258	-	4

当連結会計年度(2024年3月31日)

ヘッジ会計の方法	取引の種類	主なヘッジ対象	契約額等 (百万円)	契約額等のうち 1年超 (百万円)	時価 (百万円)
原則的処理方法	為替予約取引				
	売建				
	米ドル	売掛金	-	-	-
	買建				
	米ドル	買掛金	101	-	0
合計			101	-	0

(2) 金利関連

前連結会計年度(2023年3月31日)

該当事項はありません。

当連結会計年度(2024年3月31日)

該当事項はありません。

(退職給付関係)

1. 採用している退職給付制度の概要

当社及び連結子会社は、確定給付型の制度として、確定給付企業年金制度及び退職一時金制度を設けております。また、従業員の退職に際して、退職給付会計に準拠した数理計算による退職給付債務の対象とされない割増退職金を支払う場合があります。

一部の連結子会社が有する確定給付企業年金制度及び退職一時金制度は、簡便法により退職給付に係る負債及び退職給付費用を計算しております。

なお、一部の連結子会社においては、確定拠出型の制度として確定拠出年金制度及び中小企業退職金共済制度を設けております。

2. 確定給付制度

(1) 退職給付債務の期首残高と期末残高の調整表(3)に掲げられた簡便法を適用した制度を除く)

	前連結会計年度	当連結会計年度
	(自 2022年4月1日 至 2023年3月31日)	(自 2023年4月1日 至 2024年3月31日)
退職給付債務の期首残高	19,577百万円	18,118百万円
勤務費用	866	804
利息費用	113	102
数理計算上の差異の発生額	0	432
退職給付の支払額	1,561	1,295
連結除外による減少額(注)	604	-
その他	273	-
退職給付債務の期末残高	18,118	17,296

(注)連結除外による減少額は、当社の連結子会社であったAlkaline S.A.S.全株式の譲渡によるものであります。

(2) 年金資産の期首残高と期末残高の調整表(3)に掲げられた簡便法を適用した制度を除く)

	前連結会計年度	当連結会計年度
	(自 2022年4月1日 至 2023年3月31日)	(自 2023年4月1日 至 2024年3月31日)
年金資産の期首残高	30,125百万円	28,973百万円
期待運用収益	1,191	657
数理計算上の差異の発生額	1,465	3,151
事業主からの拠出額	735	713
退職給付の支払額	1,504	1,285
その他	107	-
年金資産の期末残高	28,973	32,210

(3) 簡便法を適用した制度の、退職給付に係る負債の期首残高と期末残高の調整表

	前連結会計年度	当連結会計年度
	(自 2022年4月1日 至 2023年3月31日)	(自 2023年4月1日 至 2024年3月31日)
退職給付に係る負債の期首残高	1,060百万円	1,012百万円
退職給付費用	174	238
退職給付の支払額	57	125
制度への拠出額	162	160
その他	3	1
退職給付に係る負債の期末残高	1,012	962

(4) 退職給付債務及び年金資産の期末残高と連結貸借対照表に計上された退職給付に係る負債及び退職給付に係る資産の調整表

	前連結会計年度 (2023年3月31日)	当連結会計年度 (2024年3月31日)
積立型制度の退職給付債務	20,335百万円	19,543百万円
年金資産	30,674	33,971
	10,338	14,428
非積立型制度の退職給付債務	495	477
連結貸借対照表に計上された負債と資産の純額	9,842	13,950
退職給付に係る負債	1,335	1,283
退職給付に係る資産	11,178	15,233
連結貸借対照表に計上された負債と資産の純額	9,842	13,950

(注)簡便法を適用した制度を含みます。

(5) 退職給付費用及びその内訳項目の金額

	前連結会計年度 (自 2022年4月1日 至 2023年3月31日)	当連結会計年度 (自 2023年4月1日 至 2024年3月31日)
勤務費用	866百万円	804百万円
利息費用	113	102
期待運用収益	1,191	657
数理計算上の差異の処理額	387	209
簡便法で計算した退職給付費用	174	238
その他	28	44
確定給付制度に係る退職給付費用	394	323

(6) 退職給付に係る調整額

退職給付に係る調整額に計上した項目(税効果控除前)の内訳は次のとおりであります。

	前連結会計年度 (自 2022年4月1日 至 2023年3月31日)	当連結会計年度 (自 2023年4月1日 至 2024年3月31日)
数理計算上の差異	1,852百万円	3,374百万円
合計	1,852	3,374

(7) 退職給付に係る調整累計額

退職給付に係る調整累計額に計上した項目(税効果控除前)の内訳は次のとおりであります。

	前連結会計年度 (2023年3月31日)	当連結会計年度 (2024年3月31日)
未認識数理計算上の差異	358百万円	3,733百万円
合計	358	3,733

(8) 年金資産に関する事項

年金資産の主な内訳

年金資産合計に対する主な分類ごとの比率は、次のとおりであります。

	前連結会計年度 (2023年3月31日)	当連結会計年度 (2024年3月31日)
債券	47%	46%
株式	35	38
その他	18	16
合計	100	100

長期期待運用収益率の設定方法

年金資産の長期期待運用収益率を決定するため、現在及び予想される年金資産の配分と、年金資産を構成する多様な資産からの現在及び将来期待される長期の収益率を考慮しております。

(9) 数理計算上の計算基礎に関する事項
主要な数理計算上の計算基礎

	前連結会計年度 (2023年3月31日)	当連結会計年度 (2024年3月31日)
割引率	0.5～3.8%	0.6～0.9%
長期期待運用収益率	2.0～4.5%	2.0～4.5%
予想昇給率	2.9～5.9%	2.9～5.8%

3. 確定拠出制度

連結子会社の確定拠出制度への要拠出額は、前連結会計年度30百万円、当連結会計年度26百万円であります。

(税効果会計関係)

1. 繰延税金資産及び繰延税金負債の発生の主な原因別の内訳

	前連結会計年度 (2023年 3月31日)	当連結会計年度 (2024年 3月31日)
(繰延税金資産)		
減損損失	1,936百万円	1,695百万円
税務上の繰越欠損金 (注)	168	148
未実現利益の消去に係る税額	2,041	2,342
退職給付に係る負債	466	454
賞与引当金	2,028	1,949
その他	2,212	1,879
繰延税金資産小計	8,854	8,470
税務上の繰越欠損金に係る評価性引当額 (注)	152	114
将来減算一時差異等の合計に係る評価性引当額	1,077	1,038
評価性引当額小計	1,230	1,152
繰延税金資産合計	7,624	7,317
(繰延税金負債)		
在外持分法適用会社等の留保利益	3,500	4,459
固定資産圧縮積立金	167	167
その他有価証券評価差額金	5,067	6,788
退職給付に係る資産	3,312	4,672
関係会社株式交換益	461	461
その他	151	46
繰延税金負債合計	12,661	16,596
繰延税金負債の純額	5,037	9,278

(注) 税務上の繰越欠損金及びその繰延税金資産の繰越期限別の金額

前連結会計年度 (2023年 3月31日)

	1年以内 (百万円)	1年超 2年以内 (百万円)	2年超 3年以内 (百万円)	3年超 4年以内 (百万円)	4年超 5年以内 (百万円)	5年超 (百万円)	合計 (百万円)
税務上の繰越 欠損金 (1)	-	-	-	-	-	168	168
評価性引当額	-	-	-	-	-	152	152
繰延税金資産	-	-	-	-	-	16	(2) 16

- (1) 税務上の繰越欠損金は、法定実効税率を乗じた額であります。
- (2) 税務上の繰越欠損金168百万円 (法定実効税率を乗じた額) について、繰延税金資産16百万円を計上しております。当該税務上の繰越欠損金については、将来の課税所得の見込みにより、回収可能と判断した部分については評価性引当額を認識しておりません。

当連結会計年度（2024年3月31日）

	1年以内 (百万円)	1年超 2年以内 (百万円)	2年超 3年以内 (百万円)	3年超 4年以内 (百万円)	4年超 5年以内 (百万円)	5年超 (百万円)	合計 (百万円)
税務上の繰越 欠損金（1）	-	-	-	-	-	148	148
評価性引当額	-	-	-	-	-	114	114
繰延税金資産	-	-	-	-	-	33	（2）33

- （1）税務上の繰越欠損金は、法定実効税率を乗じた額であります。
- （2）税務上の繰越欠損金148百万円（法定実効税率を乗じた額）について、繰延税金資産33百万円を計上しております。当該税務上の繰越欠損金については、将来の課税所得の見込みにより、回収可能と判断した部分については評価性引当額を認識しておりません。

2．法定実効税率と税効果会計適用後の法人税等の負担率との間に重要な差異があるときの、当該差異の原因となった主要な項目別の内訳

	前連結会計年度 (2023年3月31日)	当連結会計年度 (2024年3月31日)
法定実効税率 (調整)	30.6%	30.6%
交際費等永久に損金に算入されない項目	0.3	0.3
受取配当金等永久に益金に算入されない項目	2.2	1.7
受取配当金連結消去	3.4	2.9
試験研究費税額控除	1.7	1.9
評価性引当額	2.9	0.4
持分法による投資利益	9.9	9.1
在外持分法適用会社等の留保利益	7.2	4.5
住民税均等割	0.2	0.2
みなし税額控除	0.3	0.3
持分法適用関連会社株式評価損損金算入額	-	1.4
賃上げ促進税制による税額控除	-	1.6
未実現利益	2.2	0.1
その他	0.5	0.4
税効果会計適用後の法人税等の負担率	30.1	21.7

(収益認識関係)

1. 顧客との契約から生じる収益を分解した情報

前連結会計年度(自 2022年4月1日 至 2023年3月31日)

(1) 財又はサービスの種類別の内訳

(単位:百万円)

	報告セグメント					合計
	ケミカル マテリ アル	アグリ ビジネス	トレーディ ング&ロジ スティクス	エンジニア リング	エコ ソリュー ション	
製品販売	48,332	58,748	39,352	-	5,290	151,724
工事	-	-	-	13,079	-	13,079
その他のサービスの提供	452	7	4,110	-	3,272	7,842
顧客との契約から生じる収 益	48,785	58,756	43,463	13,079	8,562	172,647
その他の収益	-	-	164	-	-	164
外部顧客への売上高	48,785	58,756	43,627	13,079	8,562	172,811

(2) 地域別の内訳

(単位:百万円)

		報告セグメント					合計
		ケミカル マテリ アル	アグリ ビジネス	トレーディ ング&ロジ スティクス	エンジニア リング	エコ ソリュー ション	
日本		24,800	18,666	35,539	12,940	8,437	100,383
海外	アジア	4,340	6,861	7,119	10	125	18,455
	欧州	13,702	17,792	323	126	-	31,945
	北米	5,781	7,672	451	2	-	13,907
	その他	161	7,763	30	-	-	7,954
顧客との契約から生じる収 益		48,785	58,756	43,463	13,079	8,562	172,647
その他の収益		-	-	164	-	-	164
外部顧客への売上高		48,785	58,756	43,627	13,079	8,562	172,811

当連結会計年度（自 2023年4月1日 至 2024年3月31日）

(1) 財又はサービスの種類別の内訳

(単位：百万円)

	報告セグメント					合計
	ケミカル マテリアル	アグリ ビジネス	トレーディング &ロジス ティクス	エンジニアリ ング	エコ ソリューション	
製品販売	36,063	53,038	36,761	-	4,914	130,777
工事	-	-	-	16,336	-	16,336
その他のサービスの提供	-	1	4,056	-	3,176	7,234
顧客との契約から生じる収益	36,063	53,040	40,818	16,336	8,090	154,348
その他の収益	-	-	80	-	-	80
外部顧客への売上高	36,063	53,040	40,898	16,336	8,090	154,429

(2) 地域別の内訳

(単位：百万円)

		報告セグメント					合計
		ケミカル マテリアル	アグリ ビジネス	トレーディング &ロジス ティクス	エンジニアリ ング	エコ ソリューション	
日本		24,865	18,383	34,019	16,291	7,788	101,347
海外	アジア	3,143	8,373	6,077	5	302	17,901
	欧州	4,422	14,471	394	1	-	19,290
	北米	3,374	4,196	302	38	-	7,910
	その他	258	7,615	25	-	-	7,898
顧客との契約から生じる収益		36,063	53,040	40,818	16,336	8,090	154,348
その他の収益		-	-	80	-	-	80
外部顧客への売上高		36,063	53,040	40,898	16,336	8,090	154,429

(報告セグメントの変更等に関する事項)

当連結会計年度より報告セグメントの区分を変更しております。詳細は「注記事項（セグメント情報等）」に記載のとおりであります。

なお、前連結会計年度の顧客との契約から生じる収益を分解した情報は、変更後の報告セグメントの区分に基づき作成したものを開示しております。

2. 収益を理解するための基礎となる情報

収益を理解するための基礎となる情報は、「注記事項（連結財務諸表作成のための基本となる重要な事項） 4. 会計方針に関する事項 (5)重要な収益及び費用の計上基準」に記載のとおりであります。

3. 顧客との契約に基づく履行義務の充足と当該契約から生じるキャッシュ・フローとの関係並びに当連結会計年度末において存在する顧客との契約から翌連結会計年度以降に認識すると見込まれる収益の金額及び時期に関する情報

(1) 契約資産及び契約負債の残高等

	前連結会計年度 (2023年3月31日)	当連結会計年度 (2024年3月31日)
顧客との契約から生じた債権		
期首残高	51,942百万円	47,135百万円
期末残高	47,135	48,978
契約資産		
期首残高	566	1,649
期末残高	1,649	6,045
契約負債		
期首残高	994	278
期末残高	278	1,829

前連結会計年度に認識された収益の額のうち、期首現在で契約負債残高に含まれていた額は、937百万円であります。なお、契約資産及び負債の残高の重要な変動はありません。

過去の期間に充足又は部分的に充足した履行義務から、前連結会計年度に認識した収益の額に重要性はありません。

当連結会計年度に認識された収益の額のうち、期首現在で契約負債残高に含まれていた額は、236百万円であります。なお、契約資産及び負債の残高の重要な変動はありません。

過去の期間に充足又は部分的に充足した履行義務から、当連結会計年度に認識した収益の額に重要性はありません。

(2) 残存履行義務に配分した取引価格

残存履行義務に配分した取引価格の総額及び収益の認識が見込まれる期間は以下のとおりであります。

なお、実務上の便法を適用し、当初に予想される契約期間が1年以内の契約については、記載の対象に含めておりません。顧客との契約から受け取る対価の額に、取引価格に含まれていない重要なものはありません。

	前連結会計年度 (2023年3月31日)	当連結会計年度 (2024年3月31日)
1年以内	5,293百万円	5,226百万円
1年超	4,851	8,146
合計	10,145	13,372

(セグメント情報等)

【セグメント情報】

1. 報告セグメントの概要

当社の報告セグメントは、当社の構成単位のうち分離された財務情報が入手可能であり、取締役会が、経営資源の配分の決定及び業績を評価するために、定期的に検討を行う対象となっているものであります。

当社は、各製品・サービス別に、それらに責任を有する本社事業部または子会社が、国内及び海外の包括的な戦略を立案し、事業活動を展開しております。

従って、当社は、本社において「ケミカルマテリアル」「アグリビジネス」セグメントに責任を持つそれぞれの事業部と、子会社として独立して「トレーディング&ロジスティクス」「エンジニアリング」「エコソリューション」セグメントに責任を持つそれぞれの子会社の5つを報告セグメントとしております。

各報告セグメントに属する主要製品は以下のとおりであります。

事業区分		主要製品等	
報告セグメント	ケミカルマテリアル	工業薬品	カセイソーダ、液化塩素、塩酸、青化ソーダ、青化カリ、オキシ塩化磷、三塩化磷
		化成品	金属ナトリウム、特殊イソシアネート、アルコラート、有機チタン、感熱紙用顕色剤、二次電池材料
		機能材料	NISSO-PB、VPポリマー、1,2-SBS、チタボンド
		エコケア製品	日曹ハイクロン、日曹メルサン、テイクワン、ハイジオン、ヌメリ取り剤、ピストレイター
		医薬品・工業用殺菌剤	NISS HPC、日曹DAMN、ファロペネムナトリウム、NISSO SSSF、ベストサイド、バイオカット、ミルカット
	アグリビジネス	殺菌剤	トップジンM、ベフラン、ベルコート、ピシロック、トリフミン、パンチョ、ミギワ、アグリマイシン、アグロケア(生物農薬)、マスタピース(生物農薬)、ファンタジスタ、ムッシュボルドー、ラビライト
		殺虫剤・殺ダニ剤	モスピラン、ニッソラン、ダニオーテ、ロムダン、グリーンガード、コテツ、フェニックス
		除草剤	ナブ、トップメリット、アルファード、コンクルード
		その他	くん煙剤
	トレーディング&ロジスティクス	トレーディング：化学品、機能製品、合成樹脂、産業機器・装置、建設関連製品 ロジスティクス：倉庫・運送業務	
エンジニアリング	プラント建設、土木建築		
エコソリューション	廃棄物処理、資源リサイクル		

2. 報告セグメントごとの売上高、利益又は損失、資産、負債その他の項目の金額の算定方法

報告されている事業セグメントの会計処理の方法は、「連結財務諸表作成のための基本となる重要な事項」における記載と概ね同一であります。

報告セグメントの利益は、営業利益ベースの数値であります。

セグメント間の内部収益及び振替高は市場実勢価格に基づいております。

3. 報告セグメントごとの売上高、利益又は損失、資産、負債その他の項目の金額に関する情報

前連結会計年度（自2022年4月1日 至2023年3月31日）

（単位：百万円）

	報告セグメント					合計	調整額 (注) 1	連結 財務諸表 計上額 (注) 2
	ケミカル マテリアル	アグリ ビジネス	トレーディ ング&ロジ スティクス	エンジニア リング	エコソ リユース			
売上高								
外部顧客への売上高	48,785	58,756	43,627	13,079	8,562	172,811	-	172,811
セグメント間の内部売上高又は振替高	14,905	188	12,403	10,777	931	39,206	39,206	-
計	63,691	58,944	56,031	23,856	9,494	212,017	39,206	172,811
セグメント利益	2,918	9,471	2,187	1,894	475	16,947	53	16,893
セグメント資産	83,792	100,860	31,269	15,029	10,119	241,071	10,278	251,350
その他の項目								
減価償却費	5,870	3,099	398	101	76	9,547	468	9,078
のれんの償却額	28	1	-	-	-	30	-	30
持分法投資利益又は損失()	94	7,935	-	-	-	7,841	-	7,841
減損損失	941	-	-	-	-	941	-	941
持分法適用会社への投資額	857	23,124	-	-	-	23,981	-	23,981
有形固定資産及び無形固定資産の増加額	4,552	7,169	178	522	1,769	14,192	796	13,395

(注) 1. セグメント利益、減価償却費、有形固定資産及び無形固定資産の増加額の調整額は、セグメント間取引消去によるものであります。また、セグメント資産の調整額のうち、全社資産の金額は34,604百万円であり、親会社の余資運用資金（現金・預金及び投資有価証券）であります。

2. セグメント利益は、連結財務諸表の営業利益と調整を行っております。

当連結会計年度（自2023年4月1日 至2024年3月31日）

（単位：百万円）

	報告セグメント					合計	調整額 (注) 1	連結 財務諸表 計上額 (注) 2
	ケミカル マテリアル	アグリ ビジネス	トレーディ ング&ロジ スティクス	エンジニア リング	エコソ リューション			
売上高								
外部顧客への売上高	36,063	53,040	40,898	16,336	8,090	154,429	-	154,429
セグメント間の 内部売上高又は 振替高	13,176	158	10,186	5,570	867	29,959	29,959	-
計	49,240	53,198	51,085	21,907	8,957	184,388	29,959	154,429
セグメント利益	3,084	6,674	2,145	1,726	1	13,632	240	13,872
セグメント資産	89,054	121,037	34,272	22,226	9,974	276,564	13,928	290,492
その他の項目								
減価償却費	4,603	3,048	406	127	128	8,315	472	7,842
のれんの償却額	28	2	-	-	-	30	-	30
持分法投資利益 又は損失()	898	7,217	-	-	-	6,319	-	6,319
減損損失	908	-	-	-	-	908	-	908
持分法適用会社 への投資額	41	33,170	-	-	-	33,211	-	33,211
有形固定資産及 び無形固定資産 の増加額	4,782	1,895	509	713	611	8,513	335	8,177

(注) 1. セグメント利益、減価償却費、有形固定資産及び無形固定資産の増加額の調整額は、セグメント間取引
消去によるものであります。また、セグメント資産の調整額のうち、全社資産の金額は41,273百万円で
あり、親会社の余資運用資金（現金・預金及び投資有価証券）であります。

2. セグメント利益は、連結財務諸表の営業利益と調整を行っております。

4. 報告セグメントの変更等に関する事項

（報告セグメントの区分方法の変更）

当連結会計年度より、グループ内セグメント区分の最適化を図ることを目的に、「化学品事業」「農業化学品
事業」「商社事業」「運輸倉庫事業」「建設事業」「その他」の6区分から、「ケミカルマテリアル」「アグリ
ビジネス」「トレーディング&ロジスティクス」「エンジニアリング」「エコソリューション」の5区分に変更
しております。

なお、前連結会計年度のセグメント情報は、変更後の区分方法に基づき作成したものを開示しております。

【関連情報】

前連結会計年度（自2022年4月1日 至2023年3月31日）

1．製品及びサービスごとの情報

セグメント情報に同様の情報を開示しているため、記載を省略しております。

2．地域ごとの情報

(1) 売上高

(単位：百万円)

日本	アジア地域	欧州地域	北米地域	その他の地域	合計
100,547	18,455	31,945	13,907	7,954	172,811

(注) 売上高は顧客の所在地を基礎とし、国又は地域に分類しております。

(2) 有形固定資産

(単位：百万円)

日本	アジア地域	その他の地域	合計
61,175	799	43	62,019

3．主要な顧客ごとの情報

外部顧客への売上高のうち、連結損益計算書の売上高の10%以上を占める相手先がないため、記載はありません。

当連結会計年度（自2023年4月1日 至2024年3月31日）

1．製品及びサービスごとの情報

セグメント情報に同様の情報を開示しているため、記載を省略しております。

2．地域ごとの情報

(1) 売上高

(単位：百万円)

日本	アジア地域	欧州地域	北米地域	その他の地域	合計
101,428	17,901	19,290	7,910	7,898	154,429

(注) 売上高は顧客の所在地を基礎とし、国又は地域に分類しております。

(2) 有形固定資産

(単位：百万円)

日本	アジア地域	その他の地域	合計
62,546	826	88	63,460

3．主要な顧客ごとの情報

外部顧客への売上高のうち、連結損益計算書の売上高の10%以上を占める相手先がないため、記載はありません。

【報告セグメントごとの固定資産の減損損失に関する情報】
セグメント情報に同様の情報を開示しているため、記載を省略しております。

【報告セグメントごとののれんの償却額及び未償却残高に関する情報】
前連結会計年度（自2022年4月1日 至2023年3月31日）

（単位：百万円）

	報告セグメント					全社・消去	合計
	ケミカル マテリアル	アグリ ビジネス	トレーディ ング&ロジス ティクス	エンジニア リング	エコソリュ ーション		
当期末残高	118	10	-	-	-	-	129

（注）のれん償却額に関しては、セグメント情報に同様の情報を開示しているため、記載を省略しております。

当連結会計年度（自2023年4月1日 至2024年3月31日）

（単位：百万円）

	報告セグメント					全社・消去	合計
	ケミカル マテリアル	アグリ ビジネス	トレーディ ング&ロジス ティクス	エンジニア リング	エコソリュ ーション		
当期末残高	90	9	-	-	-	-	100

（注）のれん償却額に関しては、セグメント情報に同様の情報を開示しているため、記載を省略しております。

【報告セグメントごとの負ののれん発生益に関する情報】
該当事項はありません。

【関連当事者情報】

1. 関連当事者との取引

連結財務諸表提出会社と関連当事者との取引

(ア) 連結財務諸表提出会社の非連結子会社及び関連会社等

前連結会計年度(自2022年4月1日 至2023年3月31日)

種類	会社等の名称又は氏名	所在地	資本金又は出資金	事業の内容又は職業	議決権等の所有(被所有)割合(%)	関連当事者との関係	取引の内容	取引金額	科目	期末残高(百万円)
関連会社	Novus International, Inc.	米国ミズーリ州セントチャールズ市	175百万US\$	飼料添加物の製造、販売	直接20.0%	同社の銀行借入に対する債務保証 役員の兼任	債務保証	90百万US\$ 12,018百万円	-	-

当連結会計年度(自2023年4月1日 至2024年3月31日)

種類	会社等の名称又は氏名	所在地	資本金又は出資金	事業の内容又は職業	議決権等の所有(被所有)割合(%)	関連当事者との関係	取引の内容	取引金額	科目	期末残高(百万円)
関連会社	Novus International, Inc.	米国ミズーリ州セントチャールズ市	175百万US\$	飼料添加物の製造、販売	直接20.0%	同社の銀行借入に対する債務保証 役員の兼任	債務保証	101百万US\$ 15,291百万円	-	-

(注) 取引条件及び取引条件の決定方針等
債務保証については、保証料を受領しております。

(イ) 連結財務諸表提出会社の役員及び主要株主(個人の場合に限る。)等

前連結会計年度(自2022年4月1日 至2023年3月31日)

種類	会社等の名称又は氏名	所在地	資本金又は出資金	事業の内容又は職業	議決権等の所有(被所有)割合(%)	関連当事者との関係	取引の内容	取引金額(百万円)	科目	期末残高(百万円)
役員	石井 彰	-	-	当社代表取締役会長	(被所有) 直接0.11%	-	金銭報酬 債権の現物出資に伴う自己株式の処分	28	-	-
役員	阿賀 英司	-	-	当社代表取締役社長	(被所有) 直接0.03%	-	金銭報酬 債権の現物出資に伴う自己株式の処分	15	-	-

(注) 2022年7月6日開催の取締役会において決議された譲渡制限付株式報酬制度に伴う、金銭債権の現物出資によるものであります。

当連結会計年度(自2023年4月1日 至2024年3月31日)

種類	会社等の名称又は氏名	所在地	資本金又は出資金	事業の内容又は職業	議決権等の所有(被所有)割合(%)	関連当事者との関係	取引の内容	取引金額(百万円)	科目	期末残高(百万円)
役員	阿賀 英司	-	-	当社代表取締役社長	(被所有) 直接0.04%	-	金銭報酬 債権の現物出資に伴う自己株式の処分	11	-	-

(注) 2023年7月6日開催の取締役会において決議された譲渡制限付株式報酬制度に伴う、金銭債権の現物出資によるものであります。

2. 重要な関連会社に関する注記
重要な関連会社の要約財務情報

当連結会計年度において、重要な関連会社はNovus International, Inc.及びIHARABRAS S/A. INDUSTRIAS QUIMICASであり、その要約財務情報は以下のとおりであります。

前連結会計年度（自2022年4月1日 至2023年3月31日）

	<u>Novus International, Inc.</u>		<u>IHARABRAS S/A.</u> <u>INDUSTRIAS QUIMICAS</u>	
	百万US\$	百万円	百万R\$	百万円
流動資産合計	361	48,305	6,286	157,803
固定資産合計	321	42,901	1,131	28,400
流動負債合計	189	25,276	3,719	93,351
固定負債合計	461	61,645	465	11,677
純資産合計	32	4,285	3,234	81,175
売上高	720	96,207	6,017	151,036
税引前当期純損益	4	560	1,282	32,184
当期純損益	3	471	1,100	27,611

当連結会計年度（自2023年4月1日 至2024年3月31日）

	<u>Novus International, Inc.</u>		<u>IHARABRAS S/A.</u> <u>INDUSTRIAS QUIMICAS</u>	
	百万US\$	百万円	百万R\$	百万円
流動資産合計	307	46,502	5,510	161,073
固定資産合計	413	62,649	1,719	50,248
流動負債合計	245	37,180	3,192	93,328
固定負債合計	473	71,763	60	1,773
純資産合計	1	207	3,976	116,220
売上高	673	101,970	4,050	118,395
税引前当期純損益	32	4,909	362	10,602
当期純損益	29	4,490	858	25,102

(1株当たり情報)

	前連結会計年度 (自 2022年4月1日 至 2023年3月31日)	当連結会計年度 (自 2023年4月1日 至 2024年3月31日)
1株当たり純資産額	6,070円09銭	6,829円56銭
1株当たり当期純利益金額	598円78銭	597円43銭

(注) 1. 潜在株式調整後1株当たり当期純利益金額については、潜在株式が存在しないため記載しておりません。

2. 当社は当連結会計年度より「株式給付信託(J-ESOP)」を導入し、株主資本において自己株式として計上されている「株式給付信託(J-ESOP)」に残存する自社の株式を、1株当たり純資産額の算定上、期末発行済株式総数から控除する自己株式に含めております。1株当たり純資産額の算定上、控除した「株式給付信託(J-ESOP)」の期末株式数は、前連結会計年度においては該当事項はなく、当連結会計年度43,200株であります。

また、「株式給付信託(BBT)」及び「株式給付信託(J-ESOP)」の信託財産として所有する当社株式を、1株当たり当期純利益金額の算定上、期中平均株式数の計算において控除する自己株式に含めております。1株当たり当期純利益金額の算定上、控除した「株式給付信託(BBT)」の期中平均株式数は、前連結会計年度20,966株、当連結会計年度においては該当事項はありません。そして、控除した「株式給付信託(J-ESOP)」の期中平均株式数は、前連結会計年度においては該当事項はなく、当連結会計年度6,646株であります。

3. 1株当たり当期純利益金額の算定上の基礎は、以下のとおりであります。

	前連結会計年度 (自 2022年4月1日 至 2023年3月31日)	当連結会計年度 (自 2023年4月1日 至 2024年3月31日)
親会社株主に帰属する当期純利益金額(百万円)	16,692	16,612
普通株主に帰属しない金額(百万円)	-	-
普通株式に係る親会社株主に帰属する当期純利益金額(百万円)	16,692	16,612
期中平均株式数(千株)	27,877	27,806

(重要な後発事象)

(自己株式の消却)

当社は、2024年5月14日開催の取締役会において、会社法第178条の規定に基づき、自己株式の消却を行うことを決議いたしました。

1. 自己株式の消却を行う理由

資本効率の向上及び株主利益の増進を図るため

2. 自己株式の消却の内容

- (1) 消却する株式の種類 当社普通株式
(2) 消却する株式の数 353,800株(消却前発行済株式総数に対する割合1.23%)
(3) 消却日 2024年5月31日

(株式分割及び株式分割に伴う定款の一部変更)

当社は、2024年5月14日開催の取締役会において、株式分割および株式分割に伴う定款の一部変更を行うことを決議いたしました。

1. 株式分割の目的

当社株式の投資単位当たりの金額を引き下げることにより、流動性の向上と投資家層の拡大を図ることを目的としています。

2. 株式分割の概要

(1) 分割の方法

2024年9月30日を基準日として、同日最終の株主名簿に記録された株主の所有する当社普通株式1株につき2株の割合をもって分割いたします。

(2) 分割により増加する株式数

株式分割前の発行済株式総数 28,393,867株
今回の分割により増加する株式数 28,393,867株

株式分割後の発行済株式総数 56,787,734株
 株式分割後の発行可能株式総数 192,000,000株

当社は、2024年5月14日開催の取締役会において、会社法第178条の規定に基づき、2024年5月31日を消却日として、自己株式353,800株の消却を行うことを決議いたしました。上記の発行済株式総数は、当該自己株式消却後の株式数となります。

(3) 株式分割の日程

基準日公告日 2024年9月13日(予定)
 基準日 2024年9月30日
 効力発生日 2024年10月1日

(4) 1株当たり情報に及ぼす影響

当該株式分割が前連結会計年度の期首に行われたと仮定した場合の前連結会計年度及び当連結会計年度における1株当たり情報は、次の通りであります。

	前連結会計年度 (自 2022年4月1日 至 2023年3月31日)	当連結会計年度 (自 2023年4月1日 至 2024年3月31日)
1株当たり純資産額	3,035円05銭	3,414円78銭
1株当たり当期純利益金額	299円39銭	298円71銭

(注) 1. 潜在株式調整後1株当たり当期純利益金額については、潜在株式が存在しないため記載しておりません。

2. 当社は当連結会計年度より「株式給付信託(J-ESOP)」を導入し、株主資本において自己株式として計上されている「株式給付信託(J-ESOP)」に残存する自社の株式を、1株当たり純資産額の算定上、期末発行済株式総数から控除する自己株式に含めております。1株当たり純資産額の算定上、控除した「株式給付信託(J-ESOP)」の期末株式数は、前連結会計年度においては該当事項はなく、当連結会計年度86,400株であります。

また、「株式給付信託(BBT)」及び「株式給付信託(J-ESOP)」の信託財産として所有する当社株式を、1株当たり当期純利益金額の算定上、期中平均株式数の計算において控除する自己株式に含めております。1株当たり当期純利益金額の算定上、控除した「株式給付信託(BBT)」の期中平均株式数は、前連結会計年度41,932株、当連結会計年度においては該当事項はありません。そして、控除した「株式給付信託(J-ESOP)」の期中平均株式数は、前連結会計年度においては該当事項はなく、当連結会計年度13,292株であります。

3. 株式分割に伴う定款の一部変更

(1) 定款変更の理由

株式分割に伴い、会社法第184条第2項の規定に基づき、2024年10月1日を効力発生日として、当社定款第6条に定める発行可能株式総数を変更いたします。

(2) 定款変更の内容

定款の変更は次の通りです。

(下線部が変更箇所)

現行定款	変更後の定款
(発行可能株式総数) 第6条 当社の発行可能株式総数は、 <u>9千6百万株</u> とする。	(発行可能株式総数) 第6条 当社の発行可能株式総数は、 <u>1億9千2百万株</u> とする。

(3) 定款変更の日程

取締役会決議日 2024年5月14日
 効力発生日 2024年10月1日

4.その他

(1)資本金の額について

今回の株式分割に際して、資本金の額の変更はありません。

(2)配当について

今回の株式分割は、2024年10月1日を効力発生日としておりますので、2024年3月31日を配当基準日とする2024年3月期の期末配当金、および2024年9月30日を配当基準日とする2025年3月期の中間配当金につきましては、株式分割前の株式数を基準に実施いたします。

【連結附属明細表】

【社債明細表】

該当事項はありません。

【借入金等明細表】

区分	当期首残高 (百万円)	当期末残高 (百万円)	平均利率 (%)	返済期限
短期借入金 (注) 1	13,770	16,670	0.5	-
1年以内に返済予定の長期借入金 (注) 1	1,625	7,125	0.7	-
1年以内に返済予定のリース債務 (注) 2	20	18	-	-
長期借入金(1年以内に返済予定のものを除く。) (注) 1 (注) 3	16,943	25,118	0.7	2025年～ 2029年
リース債務(1年以内に返済予定のものを除く。) (注) 2 (注) 3	17	64	-	2025年～ 2028年
その他有利子負債	-	-	-	-
計	32,376	48,996	-	-

(注) 1. 「平均利率」は、期中平均のものを使用して算定しております。

2. リース債務の平均利率については、主として、リース料総額に含まれる利息相当額を控除する前の金額でリース債務を連結貸借対照表に計上しているため、記載しておりません。

3. 長期借入金及びリース債務(1年以内に返済予定のものを除く。)の連結決算日後5年間の返済予定額は次のとおりであります。

	1年超2年以内 (百万円)	2年超3年以内 (百万円)	3年超4年以内 (百万円)	4年超5年以内 (百万円)
長期借入金	11,093	2,625	5,700	5,700
リース債務	18	18	18	10

【資産除去債務明細表】

当連結会計年度期首及び当連結会計年度末における資産除去債務の金額が、当連結会計年度期首及び当連結会計年度末における負債及び純資産の合計額の100分の1以下であるため、連結財務諸表規則第92条の2の規定により記載を省略しております。

(2) 【その他】

当連結会計年度における四半期情報等

(累計期間)	第1四半期	第2四半期	第3四半期	当連結会計年度
売上高(百万円)	35,892	68,902	105,355	154,429
税金等調整前四半期(当期) 純利益金額(百万円)	6,081	10,368	16,064	21,338
親会社株主に帰属する四半期 (当期)純利益金額(百万円)	4,744	7,540	11,784	16,612
1株当たり四半期(当期) 純利益金額(円)	170.17	270.40	422.90	597.43

(会計期間)	第1四半期	第2四半期	第3四半期	第4四半期
1株当たり四半期純利益金額 (円)	170.17	100.24	152.47	174.64

2【財務諸表等】

(1)【財務諸表】

【貸借対照表】

(単位：百万円)

	前事業年度 (2023年3月31日)	当事業年度 (2024年3月31日)
資産の部		
流動資産		
現金及び預金	7,812	10,346
受取手形	1,300	1,580
売掛金	1 30,867	1 34,719
製品	24,479	32,579
仕掛品	333	589
原材料及び貯蔵品	10,232	9,413
短期貸付金	1 4,080	1 1,640
その他	1 2,293	1 2,262
貸倒引当金	1	1
流動資産合計	81,397	93,131
固定資産		
有形固定資産		
建物	10,773	10,589
構築物	7,541	7,832
機械及び装置	18,661	17,088
車両運搬具	71	65
工具、器具及び備品	1,866	1,860
土地	13,650	13,650
リース資産	62	62
建設仮勘定	645	5,764
有形固定資産合計	53,274	56,913
無形固定資産		
ソフトウェア	996	955
その他	2,829	2,300
無形固定資産合計	3,825	3,255
投資その他の資産		
投資有価証券	26,792	30,926
関係会社株式	15,433	14,550
関係会社出資金	207	207
前払年金費用	9,784	10,341
その他	1 1,149	1 1,483
投資その他の資産合計	53,367	57,508
固定資産合計	110,467	117,677
資産合計	191,865	210,808

(単位：百万円)

	前事業年度 (2023年3月31日)	当事業年度 (2024年3月31日)
負債の部		
流動負債		
買掛金	11,496	11,155
短期借入金	14,345	22,845
リース債務	138	137
未払金	13,642	13,354
未払費用	1,898	1,712
未払法人税等	3,045	-
預り金	13,982	19,318
賞与引当金	5,176	5,007
その他	239	175
流動負債合計	43,865	51,606
固定負債		
長期借入金	16,943	25,118
リース債務	134	134
繰延税金負債	3,005	5,099
環境対策引当金	1,557	454
資産除去債務	527	522
その他	1,458	1,493
固定負債合計	23,527	32,722
負債合計	67,392	84,329
純資産の部		
株主資本		
資本金	29,166	29,166
資本剰余金		
資本準備金	18,148	18,148
その他資本剰余金	5,845	5,957
資本剰余金合計	23,994	24,106
利益剰余金		
その他利益剰余金		
繰越利益剰余金	64,197	65,011
利益剰余金合計	64,197	65,011
自己株式	2,410	4,497
株主資本合計	114,947	113,787
評価・換算差額等		
その他有価証券評価差額金	9,524	12,692
評価・換算差額等合計	9,524	12,692
純資産合計	124,472	126,479
負債純資産合計	191,865	210,808

【損益計算書】

(単位：百万円)

	前事業年度 (自 2022年4月1日 至 2023年3月31日)	当事業年度 (自 2023年4月1日 至 2024年3月31日)
売上高	1 97,432	1 93,379
売上原価	1 65,538	1 62,623
売上総利益	31,893	30,756
販売費及び一般管理費	1, 2 22,526	1, 2 22,087
営業利益	9,367	8,669
営業外収益		
受取利息及び配当金	1 3,637	1 3,192
その他	1 2,748	1 3,672
営業外収益合計	6,385	6,864
営業外費用		
支払利息	1 250	1 287
その他	1 1,612	1 1,643
営業外費用合計	1,862	1,930
経常利益	13,891	13,602
特別利益		
投資有価証券売却益	120	1,592
関係会社株式売却益	5,128	-
固定資産売却益	30	10
特別利益合計	5,278	1,602
特別損失		
減損損失	2,456	1,019
固定資産廃棄損	1,484	1,128
固定資産売却損	50	-
投資有価証券売却損	12	2
投資有価証券評価損	602	-
環境対策引当金繰入額	1,550	-
損失補償金	240	-
災害損失	-	3 1,341
関係会社株式評価損	-	1,175
その他	1 151	1 97
特別損失合計	6,547	4,765
税引前当期純利益	12,622	10,439
法人税、住民税及び事業税	3,555	1,366
法人税等調整額	849	729
法人税等合計	2,706	2,096
当期純利益	9,916	8,342

【株主資本等変動計算書】

前事業年度（自 2022年4月1日 至 2023年3月31日）

（単位：百万円）

	株主資本								
	資本金	資本剰余金			利益剰余金			自己株式	株主資本合計
		資本準備金	その他資本剰余金	資本剰余金合計	その他利益剰余金		利益剰余金合計		
					固定資産圧縮積立金	繰越利益剰余金			
当期首残高	29,166	24,148	0	24,148	843	59,438	60,281	2,830	110,767
当期変動額									
剰余金の配当						6,000	6,000		6,000
当期純利益						9,916	9,916		9,916
自己株式の取得								3	3
自己株式の処分			24	24				244	269
自己株式の消却			178	178				178	-
固定資産圧縮積立金の取崩					843	843	-		-
資本準備金からその他資本剰余金への振替		6,000	6,000	-					-
株主資本以外の項目の当期変動額（純額）									
当期変動額合計	-	6,000	5,845	154	843	4,758	3,915	419	4,180
当期末残高	29,166	18,148	5,845	23,994	-	64,197	64,197	2,410	114,947

	評価・換算差額等			純資産合計
	その他有価証券評価差額金	繰延ヘッジ損益	評価・換算差額等合計	
当期首残高	9,940	14	9,925	120,692
当期変動額				
剰余金の配当				6,000
当期純利益				9,916
自己株式の取得				3
自己株式の処分				269
自己株式の消却				-
固定資産圧縮積立金の取崩				-
資本準備金からその他資本剰余金への振替				-
株主資本以外の項目の当期変動額（純額）	415	14	401	401
当期変動額合計	415	14	401	3,779
当期末残高	9,524	-	9,524	124,472

当事業年度（自 2023年4月1日 至 2024年3月31日）

（単位：百万円）

	株主資本							自己株式	株主資本合計
	資本金	資本剰余金			利益剰余金				
		資本準備金	その他資本剰余金	資本剰余金合計	その他利益剰余金 繰越利益剰余金	利益剰余金合計			
当期首残高	29,166	18,148	5,845	23,994	64,197	64,197	2,410	114,947	
当期変動額									
剰余金の配当					7,529	7,529		7,529	
当期純利益					8,342	8,342		8,342	
自己株式の取得							2,004	2,004	
自己株式の処分			112	112			82	29	
株主資本以外の項目の 当期変動額（純額）									
当期変動額合計	-	-	112	112	813	813	2,086	1,160	
当期末残高	29,166	18,148	5,957	24,106	65,011	65,011	4,497	113,787	

	評価・換算差額等			純資産合計
	その他有価証券評価差額金	繰延ヘッジ損益	評価・換算差額等合計	
当期首残高	9,524	-	9,524	124,472
当期変動額				
剰余金の配当				7,529
当期純利益				8,342
自己株式の取得				2,004
自己株式の処分				29
株主資本以外の項目の 当期変動額（純額）	3,167		3,167	3,167
当期変動額合計	3,167	-	3,167	2,006
当期末残高	12,692	-	12,692	126,479

【注記事項】

(重要な会計方針)

1. 有価証券の評価基準及び評価方法

子会社株式及び関連会社株式は、移動平均法による原価法を採用しております。

その他有価証券のうち、市場価格のない株式等以外のものは決算日の市場価格等に基づく時価法（評価差額は全部純資産直入法により処理し、売却原価は移動平均法により算定）、市場価格のない株式等は移動平均法による原価法を採用しております。

なお、投資事業有限責任組合等への出資（金融商品取引法第2条第2項により有価証券とみなされるもの）につきましては、組合契約に規定される決算報告日に応じて入手可能な最近の決算書を基礎とし、持分相当額を純額で取り込む方法によっております。

2. 棚卸資産の評価基準及び評価方法

通常の販売目的で保有する棚卸資産

総平均法による原価法（貸借対照表価額は収益性の低下に基づく簿価切下げの方法により算定）によっております。

3. 固定資産の減価償却の方法

(1) 有形固定資産（リース資産を除く）

定額法を採用しております。

(2) 無形固定資産（リース資産を除く）

定額法を採用しております。

(主な耐用年数)

のれん 7年

商標権及び製品登録所有権 10年

(3) リース資産

所有権移転外ファイナンス・リース取引に係るリース資産

リース期間を耐用年数とし、残存価額を零とする定額法を採用しております。

4. 引当金の計上基準

(1) 貸倒引当金

債権の貸倒に備えるため、一般債権については貸倒実績率により、貸倒懸念債権等特定の債権については個別に回収可能性を勘案し、回収不能見込額を計上しております。

(2) 賞与引当金

従業員に対する賞与の支給に備えるため、支給見込額に基づき計上しております。

(3) 退職給付引当金

従業員に対する退職給付に備えるため、当事業年度末における退職給付債務及び年金資産の見込額に基づき計上しております。

退職給付見込額の期間帰属方法

退職給付債務の算定にあたり、退職給付見込額を当事業年度末までの期間に帰属させる方法については、給付算定式基準によっております。

数理計算上の差異の処理方法

数理計算上の差異については、各事業年度の発生時における従業員の平均残存勤務期間以内の一定の年数（12年）による定額法により按分した額をそれぞれ発生翌事業年度から処理しております。

(4) 環境対策引当金

土壌汚染対策工事費用など、環境対策等に係る支出に備えるため、今後発生すると見込まれる金額を計上しております。

5. 収益及び費用の計上基準

当社の顧客との契約から生じる収益に関する主要な事業における主な履行義務の内容及び収益を認識する通常の時点は以下のとおりであります。

当社は、ケミカル材料及びアグリビジネス製品の製造・販売を主な事業としており、製品の引渡時に顧客が当該製品に対する支配を獲得し、履行義務が充足されると判断しており、主に製品の引渡時に収益を認識しております。

なお、アグリビジネスから生じる収益は、顧客との契約において約束された対価から、値引き等の見積額を控除した金額で測定しております。

対価については、履行義務の充足時点から概ね3ヶ月以内に支払いを受けております。重要な金融要素が含まれているものではありません。

6. 控除対象外消費税等の会計処理の方法

控除対象外消費税等は当事業年度の費用として処理しております。

7. 退職給付に係る会計処理の方法

未認識数理計算上の差異の貸借対照表における取扱いが連結財務諸表と異なっております。個別貸借対照表上、退職給付債務に未認識数理計算上の差異を加減した額から、年金資産の額を控除した額を前払年金費用に計上しております。

(追加情報)

(株式給付信託 (J-ESOP))

株式給付信託 (J-ESOP) に関する注記については、連結財務諸表「注記事項 (追加情報)」に同一の内容を記載しておりますので、注記を省略しております。

(貸借対照表関係)

1 関係会社に対する金銭債権及び金銭債務

	前事業年度 (2023年3月31日)	当事業年度 (2024年3月31日)
金銭債権	15,953百万円	15,379百万円
金銭債務	10,952	12,399

2 保証債務

関係会社の金融機関等からの借入に対し、債務保証を行っております。

	前事業年度 (2023年3月31日)	当事業年度 (2024年3月31日)
Novus International, Inc.	12,018百万円	15,291百万円

3 コミットメントライン契約

当社は、運転資金の効率的な調達を行うため取引銀行2行とコミットメントライン契約を締結しております。当該契約に基づくコミットメントラインに係る借入未実行残高等は次のとおりであります。

	前事業年度 (2023年3月31日)	当事業年度 (2024年3月31日)
コミットメントライン設定枠の総額	4,500百万円	4,500百万円
借入実行残高	-	-
差引額 (借入未実行残高)	4,500	4,500

(損益計算書関係)

1 関係会社との取引高

	前事業年度 (自 2022年 4月 1日 至 2023年 3月 31日)	当事業年度 (自 2023年 4月 1日 至 2024年 3月 31日)
営業取引による取引高		
売上高	40,830百万円	37,297百万円
仕入高	20,139	15,416
営業取引以外の取引高	18,600	11,414

2 販売費に属する費用のおおよその割合は前事業年度46.0%、当事業年度42.9%、一般管理費に属する費用のおおよその割合は前事業年度54.0%、当事業年度57.1%であります。

販売費及び一般管理費のうち主要な費目及び金額は次のとおりであります。

	前事業年度 (自 2022年 4月 1日 至 2023年 3月 31日)	当事業年度 (自 2023年 4月 1日 至 2024年 3月 31日)
給与諸手当	3,114百万円	3,122百万円
賞与引当金繰入額	427	452
製品運賃	3,170	2,007
賃借料・情報処理費	1,162	1,219
手数料	2,774	2,547
委託試験費	947	1,249
研究開発費	6,230	6,369
減価償却費	953	974
のれん償却額	28	28

3 災害損失は令和6年能登半島地震に伴い発生したもので、その内訳は次のとおりであります。

	前事業年度 (自 2022年 4月 1日 至 2023年 3月 31日)	当事業年度 (自 2023年 4月 1日 至 2024年 3月 31日)
操業休止期間中の固定費	- 百万円	1,108百万円
原状回復費用	-	150
その他	-	83
計	-	1,341

(有価証券関係)

前事業年度 (2023年 3月 31日)

子会社株式及び関連会社株式 (貸借対照表計上額 子会社株式10,110百万円、関連会社株式5,323百万円) は市場価格のない株式等であるため、記載しておりません。

当事業年度 (2024年 3月 31日)

子会社株式及び関連会社株式 (貸借対照表計上額 子会社株式10,401百万円、関連会社株式4,148百万円) は市場価格のない株式等であるため、記載しておりません。

(税効果会計関係)

1. 繰延税金資産及び繰延税金負債の発生の主な原因別の内訳

	前事業年度 (2023年 3月31日)	当事業年度 (2024年 3月31日)
(繰延税金資産)		
減損損失	1,521百万円	1,401百万円
賞与引当金	1,584	1,533
環境対策引当金	476	139
関係会社株式・出資金評価損	855	925
価格精算見積額	433	455
投資有価証券評価損	120	116
資産除去債務	181	200
その他	527	434
繰延税金資産小計	5,702	5,207
評価性引当額	1,021	1,085
繰延税金資産合計	4,681	4,122
(繰延税金負債)		
前払年金費用	2,995	3,166
その他有価証券評価差額金	4,226	5,590
関係会社株式交換益	461	461
その他	2	2
繰延税金負債合計	7,686	9,221
繰延税金負債の純額	3,005	5,099

2. 法定実効税率と税効果会計適用後の法人税等の負担率との間に重要な差異があるときの、当該差異の原因となった主要な項目別の内訳

	前事業年度 (2023年 3月31日)	当事業年度 (2024年 3月31日)
法定実効税率	30.6%	30.6%
(調整)		
交際費等永久に損金に算入されない項目	0.3	0.4
受取配当金等永久に益金に算入されない項目	4.1	3.4
住民税均等割額	0.3	0.3
試験研究費税額控除	3.1	3.9
外国子会社配当金に係る源泉所得税	0.1	0.1
みなし税額控除	0.6	0.5
評価性引当額	1.0	0.6
雇用税額控除	-	3.1
その他	1.0	1.0
税効果会計適用後の法人税等の負担率	21.4	20.1

(収益認識関係)

顧客との契約から生じる収益を理解するための基礎となる情報は、連結財務諸表「注記事項(収益認識関係)」に同一の内容を記載しているため、注記を省略しております。

(重要な後発事象)

(自己株式の消却)

当社は、2024年5月14日開催の取締役会において、会社法第178条の規定に基づき、自己株式の消却を行うことを決議いたしました。

1.自己株式の消却を行う理由

資本効率の向上及び株主利益の増進を図るため。

2.自己株式の消却の内容

- | | |
|--------------|---------------------------------|
| (1)消却する株式の種類 | 当社普通株式 |
| (2)消却する株式の数 | 353,800株(消却前発行済株式総数に対する割合1.23%) |
| (3)消却日 | 2024年5月31日 |

(株式分割及び株式分割に伴う定款の一部変更)

当社は、2024年5月14日開催の取締役会において、株式分割および株式分割に伴う定款の一部変更を行うことを決議いたしました。

1.株式分割の目的

当社株式の投資単位当たりの金額を引き下げることにより、流動性の向上と投資家層の拡大を図ることを目的としています。

2.株式分割の概要

(1)分割の方法

2024年9月30日を基準日として、同日最終の株主名簿に記録された株主の所有する当社普通株式1株につき2株の割合をもって分割いたします。

(2)分割により増加する株式数

株式分割前の発行済株式総数	28,393,867株
今回の分割により増加する株式数	28,393,867株
株式分割後の発行済株式総数	56,787,734株
株式分割後の発行可能株式総数	192,000,000株

当社は、2024年5月14日開催の取締役会において、会社法第178条の規定に基づき、2024年5月31日を消却日として、自己株式353,800株の消却を行うことを決議いたしました。

上記の発行済株式総数は、当該自己株式消却後の株式数となります。

(3)株式分割の日程

基準日公告日	2024年9月13日(予定)
基準日	2024年9月30日
効力発生日	2024年10月1日

(4) 1株当たり情報に及ぼす影響

当該株式分割が前事業年度の期首に行われたと仮定した場合の前事業年度及び当事業年度における1株当たり情報は、次の通りであります。

	前事業年度 (自 2022年4月1日 至 2023年3月31日)	当事業年度 (自 2023年4月1日 至 2024年3月31日)
1株当たり純資産額	2,231円99銭	2,296円74銭
1株当たり当期純利益金額	177円86銭	150円01銭

(注) 1. 潜在株式調整後1株当たり当期純利益金額については、潜在株式が存在しないため記載しておりません。

2. 当社は当事業年度より「株式給付信託(J-ESOP)」を導入し、株主資本において自己株式として計上されている「株式給付信託(J-ESOP)」に残存する自社の株式を、1株当たり純資産額の算定上、期末発行済株式総数から控除する自己株式に含めております。1株当たり純資産額の算定上、控除した「株式給付信託(J-ESOP)」の期末株式数は、前事業年度においては該当事項はなく、当事業年度86,400株であります。

また、「株式給付信託(BBT)」及び「株式給付信託(J-ESOP)」の信託財産として所有する当社株式を、1株当たり当期純利益金額の算定上、期中平均株式数の計算において控除する自己株式に含めております。1株当たり当期純利益金額の算定上、控除した「株式給付信託(BBT)」の期中平均株式数は、前事業年度41,932株、当事業年度においては該当事項はありません。そして、控除した「株式給付信託(J-ESOP)」の期中平均株式数は、前事業年度においては該当事項はなく、当事業年度13,292株であります。

3. 株式分割に伴う定款の一部変更

(1) 定款変更の理由

株式分割に伴い、会社法第184条第2項の規定に基づき、2024年10月1日を効力発生日として、当社定款第6条に定める発行可能株式総数を変更いたします。

(2) 定款変更の内容

定款の変更は次の通りです。

(下線部が変更箇所)

現行定款	変更後の定款
(発行可能株式総数) 第6条 当社の発行可能株式総数は、 <u>9千6百万株とする。</u>	(発行可能株式総数) 第6条 当社の発行可能株式総数は、 <u>1億9千2百万株とする。</u>

(3) 定款変更の日程

取締役会決議日 2024年5月14日
効力発生日 2024年10月1日

4. その他

(1) 資本金の額について

今回の株式分割に際して、資本金の額の変更はありません。

(2) 配当について

今回の株式分割は、2024年10月1日を効力発生日としておりますので、2024年3月31日を配当基準日とする2024年3月期の期末配当金、および2024年9月30日を配当基準日とする2025年3月期の中間配当金につきましては、株式分割前の株式数を基準に実施いたします。

【附属明細表】

【有形固定資産等明細表】

(単位：百万円)

区分	資産の種類	当期首残高	当期増加額	当期減少額	当期償却額	当期末残高	減価償却累計額
有形固定資産	建物	10,773	793	271 (226)	706	10,589	20,821
	構築物	7,541	947	34 (29)	621	7,832	14,317
	機械及び装置	18,661	3,288	859 (757)	4,001	17,088	86,674
	車両運搬具	71	17	0 (0)	22	65	434
	工具、器具及び備品	1,866	670	22 (9)	654	1,860	9,507
	土地	13,650	-	-	-	13,650	-
	リース資産	62	38	-	39	62	68
	建設仮勘定	645	11,181	6,062	-	5,764	-
	計	53,274	16,937	7,250 (1,022)	6,047	56,913	131,823
無形固定資産	のれん	118	-	-	28	90	109
	ソフトウェア	996	340	-	381	955	1,007
	その他	2,710	-	-	500	2,210	2,795
	計	3,825	340	-	910	3,255	3,912

(注) 1. 「当期減少額」欄の()内は内書きで、減損損失の計上額であります。

2. 当期増加額のうち主なものは次のとおりであります。

機械及び装置

各種製品製造設備等の増強・合理化及び維持更新工事

高岡工場 1,520百万円

建設仮勘定

各種製品製造設備等の増強・合理化及び維持更新工事

二本木工場 4,746百万円

本社 2,951百万円

高岡工場 1,864百万円

【引当金明細表】

(単位：百万円)

科目	当期首残高	当期増加額	当期減少額	当期末残高
貸倒引当金	1	1	1	1
賞与引当金	5,176	5,007	5,176	5,007
環境対策引当金	1,557	-	1,103	454

(2) 【主な資産及び負債の内容】

連結財務諸表を作成しているため、記載を省略しております。

(3) 【その他】

該当事項はありません。

第6【提出会社の株式事務の概要】

事業年度	4月1日から3月31日まで
定時株主総会	6月中
基準日	3月31日
剰余金の配当の基準日	9月30日 3月31日
1単元の株式数	100株
単元未満株式の買取り・買増し	
取扱場所	(特別口座) 東京都千代田区丸の内一丁目3番3号 みずほ信託銀行株式会社 証券代行部
株主名簿管理人	(特別口座) 東京都千代田区丸の内一丁目3番3号 みずほ信託銀行株式会社
取次所	
買取手数料	無料
公告掲載方法	電子公告により行う。ただし、事故その他やむを得ない事由により電子公告を行うことができない場合は、日本経済新聞に掲載して行う。 公告掲載URL https://www.nippon-soda.co.jp/
株主に対する特典	なし

(注) 当社は、当社の株主がその有する単元未満株式について、次に掲げる権利以外の権利を行使することができない旨、定款に定めております。

- (1) 会社法第189条第2項各号に掲げる権利
- (2) 会社法第166条第1項の規定による請求をする権利
- (3) 株主の有する株式数に応じて募集株式の割当て及び募集新株予約権の割当てを受ける権利
- (4) 単元未満株式の買増しの請求をする権利

第7【提出会社の参考情報】

1【提出会社の親会社等の情報】

当社は、金融商品取引法第24条の7第1項に想定する親会社等はありません。

2【その他の参考情報】

当事業年度の開始日から有価証券報告書提出日までの間に、次の書類を提出しております。

(1) 有価証券報告書及びその添付書類並びに確認書

事業年度（第154期）（自 2022年4月1日 至 2023年3月31日）2023年6月29日関東財務局長に提出

(2) 内部統制報告書及びその添付書類

2023年6月29日関東財務局長に提出

(3) 四半期報告書及び確認書

（第155期第1四半期）（自 2023年4月1日 至 2023年6月30日）2023年8月10日関東財務局長に提出

（第155期第2四半期）（自 2023年7月1日 至 2023年9月30日）2023年11月14日関東財務局長に提出

（第155期第3四半期）（自 2023年10月1日 至 2023年12月31日）2024年2月14日関東財務局長に提出

(4) 臨時報告書

2023年7月5日関東財務局長に提出

企業内容等の開示に関する内閣府令第19条第2項第9号の2（株主総会における議決権行使の結果）に基づく臨時報告書であります。

(5) 有価証券届出書(参照方式) 及びその添付書類

2023年7月6日関東財務局長に提出

譲渡制限付株式としての自己株式の処分に係る有価証券届出書であります。

2024年2月9日関東財務局長に提出

株式給付信託（J-ESOP）の導入に伴う第三者割当による自己株式の処分に係る有価証券届出書であります。

(6) 有価証券届出書の訂正届出書

2024年2月14日関東財務局長に提出

2024年2月9日提出の有価証券届出書に係る訂正届出書であります。

(7) 自己株券買付状況報告書

報告期間（自 2023年11月1日 至 2023年11月30日）2023年12月13日 関東財務局長に提出

報告期間（自 2023年12月1日 至 2023年12月31日）2024年1月12日 関東財務局長に提出

報告期間（自 2024年1月1日 至 2024年1月31日）2024年2月14日 関東財務局長に提出

報告期間（自 2024年2月1日 至 2024年2月29日）2024年3月13日 関東財務局長に提出

報告期間（自 2024年3月1日 至 2024年3月31日）2024年4月9日 関東財務局長に提出

第二部【提出会社の保証会社等の情報】

該当事項はありません。

独立監査人の監査報告書及び内部統制監査報告書

2024年6月27日

日本曹達株式会社

取締役会 御中

EY新日本有限責任監査法人

東京事務所

指定有限責任社員
業務執行社員 公認会計士 池内 基明

指定有限責任社員
業務執行社員 公認会計士 甲斐 靖裕

<連結財務諸表監査>

監査意見

当監査法人は、金融商品取引法第193条の2第1項の規定に基づく監査証明を行うため、「経理の状況」に掲げられている日本曹達株式会社の2023年4月1日から2024年3月31日までの連結会計年度の連結財務諸表、すなわち、連結貸借対照表、連結損益計算書、連結包括利益計算書、連結株主資本等変動計算書、連結キャッシュ・フロー計算書、連結財務諸表作成のための基本となる重要な事項、その他の注記及び連結附属明細表について監査を行った。

当監査法人は、上記の連結財務諸表が、我が国において一般に公正妥当と認められる企業会計の基準に準拠して、日本曹達株式会社及び連結子会社の2024年3月31日現在の財政状態並びに同日をもって終了する連結会計年度の経営成績及びキャッシュ・フローの状況を、全ての重要な点において適正に表示しているものと認める。

監査意見の根拠

当監査法人は、我が国において一般に公正妥当と認められる監査の基準に準拠して監査を行った。監査の基準における当監査法人の責任は、「連結財務諸表監査における監査人の責任」に記載されている。当監査法人は、我が国における職業倫理に関する規定に従って、会社及び連結子会社から独立しており、また、監査人としてのその他の倫理上の責任を果たしている。当監査法人は、意見表明の基礎となる十分かつ適切な監査証拠を入手したと判断している。

監査上の主要な検討事項

監査上の主要な検討事項とは、当連結会計年度の連結財務諸表の監査において、監査人が職業的専門家として特に重要であると判断した事項である。監査上の主要な検討事項は、連結財務諸表全体に対する監査の実施過程及び監査意見の形成において対応した事項であり、当監査法人は、当該事項に対して個別に意見を表明するものではない。

有形固定資産の減損の兆候判定	
監査上の主要な検討事項の内容及び決定理由	監査上の対応
<p>連結貸借対照表に記載のとおり、会社及び連結子会社は、2024年3月31日現在、有形固定資産を63,460百万円計上しており、総資産の21.8%を占めている。</p> <p>会社は、原則として工場別及び事業別の資産グループを最小の資金生成単位としており、各資産グループにおいて減損が生じている可能性を示す事象（以下、減損の兆候）があるかどうかの判定を行っている。具体的には、減損の兆候の有無について、営業活動から生ずる損益が継続してマイナスであるか否か、資産グループの使用範囲又は方法の変化の有無、経営環境の著しい悪化の有無、主要な資産の著しい時価の下落の有無等に基づき判定している。</p> <p>会社は、複数の製造工程において、多品種の製品を製造しており、また、各事業の環境変化の程度は様々であることから、資産のグルーピングの決定や減損の兆候判定は、経営者による判断が伴い複雑である。</p> <p>以上のとおり、有形固定資産の金額的重要性が高く、減損の兆候判定が複雑であるため、当監査法人は当該事項を監査上の主要な検討事項と判断した。</p>	<p>当監査法人は、有形固定資産の減損の兆候判定について、主として以下の監査手続を実施した。</p> <ul style="list-style-type: none"> ・減損の兆候判定に関する内部統制を理解し、その整備及び運用状況の有効性を評価した。 ・資産のグルーピングが独立したキャッシュ・フローを生み出す最小の資金生成単位であることを検討するため、関連資料の閲覧及び経営者等への質問を実施した。 ・資産グループに減損が生じている可能性を示す事象の有無について経営者等に質問を実施し、各種会議体の議事録及び関連資料等を閲覧した。 ・各資産グループの営業活動から生ずる損益が継続してマイナスであるか否か又は継続してマイナスとなる見込みであるかどうかを検討するために、減損の兆候判定資料を閲覧した。 ・各資産グループの営業活動から生じる損益の正確性及び網羅性を検討するため、会計基礎データとの整合性を検証し、また、本社費の配賦方針を評価し計算調べを実施した。 ・各資産グループの使用範囲又は方法の変化、資産グループが使用されている事業における経営環境の著しい悪化の有無を検討するため、事業ごとに事業責任者等への質問を実施するとともに、各種会議体の議事録及び関連資料等を閲覧した。 ・各資産グループにおける主要な資産の著しい時価の下落の有無を検討するため、会社が利用した時価と適切に市場価格を反映していると考えられる指標との整合性を検討した。

その他の記載内容

その他の記載内容は、有価証券報告書に含まれる情報のうち、連結財務諸表及び財務諸表並びにこれらの監査報告書以外の情報である。経営者の責任は、その他の記載内容を作成し開示することにある。また、監査等委員会の責任は、その他の記載内容の報告プロセスの整備及び運用における取締役の職務の執行を監視することにある。

当監査法人の連結財務諸表に対する監査意見の対象にはその他の記載内容は含まれておらず、当監査法人はその他の記載内容に対して意見を表明するものではない。

連結財務諸表監査における当監査法人の責任は、その他の記載内容を通読し、通読の過程において、その他の記載内容と連結財務諸表又は当監査法人が監査の過程で得た知識との間に重要な相違があるかどうか検討すること、また、そのような重要な相違以外にその他の記載内容に重要な誤りの兆候があるかどうか注意を払うことにある。

当監査法人は、実施した作業に基づき、その他の記載内容に重要な誤りがあると判断した場合には、その事実を報告することが求められている。

その他の記載内容に関して、当監査法人が報告すべき事項はない。

連結財務諸表に対する経営者及び監査等委員会の責任

経営者の責任は、我が国において一般に公正妥当と認められる企業会計の基準に準拠して連結財務諸表を作成し適正に表示することにある。これには、不正又は誤謬による重要な虚偽表示のない連結財務諸表を作成し適正に表示するために経営者が必要と判断した内部統制を整備及び運用することが含まれる。

連結財務諸表を作成するに当たり、経営者は、継続企業の前提に基づき連結財務諸表を作成することが適切であるかどうかを評価し、我が国において一般に公正妥当と認められる企業会計の基準に基づいて継続企業に関する事項を開示する必要がある場合には当該事項を開示する責任がある。

監査等委員会の責任は、財務報告プロセスの整備及び運用における取締役の職務の執行を監視することにある。

連結財務諸表監査における監査人の責任

監査人の責任は、監査人が実施した監査に基づいて、全体としての連結財務諸表に不正又は誤謬による重要な虚偽表示がないかどうかについて合理的な保証を得て、監査報告書において独立の立場から連結財務諸表に対する意見を表明することにある。虚偽表示は、不正又は誤謬により発生する可能性があり、個別に又は集計すると、連結財務諸表の利用者の意思決定に影響を与えると合理的に見込まれる場合に、重要性があると判断される。

監査人は、我が国において一般に公正妥当と認められる監査の基準に従って、監査の過程を通じて、職業的専門家としての判断を行い、職業的懐疑心を保持して以下を実施する。

- ・ 不正又は誤謬による重要な虚偽表示リスクを識別し、評価する。また、重要な虚偽表示リスクに対応した監査手続を立案し、実施する。監査手続の選択及び適用は監査人の判断による。さらに、意見表明の基礎となる十分かつ適切な監査証拠を入手する。
- ・ 連結財務諸表監査の目的は、内部統制の有効性について意見表明するためのものではないが、監査人は、リスク評価の実施に際して、状況に応じた適切な監査手続を立案するために、監査に関連する内部統制を検討する。
- ・ 経営者が採用した会計方針及びその適用方法の適切性、並びに経営者によって行われた会計上の見積りの合理性及び関連する注記事項の妥当性を評価する。
- ・ 経営者が継続企業を前提として連結財務諸表を作成することが適切であるかどうか、また、入手した監査証拠に基づき、継続企業の前提に重要な疑義を生じさせるような事象又は状況に関して重要な不確実性が認められるかどうか結論付ける。継続企業の前提に関する重要な不確実性が認められる場合は、監査報告書において連結財務諸表の注記事項に注意を喚起すること、又は重要な不確実性に関する連結財務諸表の注記事項が適切でない場合は、連結財務諸表に対して除外事項付意見を表明することが求められている。監査人の結論は、監査報告書日までに入手した監査証拠に基づいているが、将来の事象や状況により、企業は継続企業として存続できなくなる可能性がある。
- ・ 連結財務諸表の表示及び注記事項が、我が国において一般に公正妥当と認められる企業会計の基準に準拠しているかどうかとともに、関連する注記事項を含めた連結財務諸表の表示、構成及び内容、並びに連結財務諸表が基礎となる取引や会計事象を適正に表示しているかどうかを評価する。
- ・ 連結財務諸表に対する意見を表明するために、会社及び連結子会社の財務情報に関する十分かつ適切な監査証拠を入手する。監査人は、連結財務諸表の監査に関する指示、監督及び実施に関して責任がある。監査人は、単独で監査意見に対して責任を負う。

監査人は、監査等委員会に対して、計画した監査の範囲とその実施時期、監査の実施過程で識別した内部統制の重要な不備を含む監査上の重要な発見事項、及び監査の基準で求められているその他の事項について報告を行う。

監査人は、監査等委員会に対して、独立性についての我が国における職業倫理に関する規定を遵守したこと、並びに監査人の独立性に影響を与えると合理的に考えられる事項、及び阻害要因を除去するための対応策を講じている場合又は阻害要因を許容可能な水準にまで軽減するためのセーフガードを適用している場合はその内容について報告を行う。

監査人は、監査等委員会と協議した事項のうち、当連結会計年度の連結財務諸表の監査で特に重要であると判断した事項を監査上の主要な検討事項と決定し、監査報告書において記載する。ただし、法令等により当該事項の公表が禁止されている場合や、極めて限定的ではあるが、監査報告書において報告することにより生じる不利益が公共の利益を上回ると合理的に見込まれるため、監査人が報告すべきでないと判断した場合は、当該事項を記載しない。

< 内部統制監査 >

監査意見

当監査法人は、金融商品取引法第193条の2第2項の規定に基づく監査証明を行うため、日本曹達株式会社の2024年3月31日現在の内部統制報告書について監査を行った。

当監査法人は、日本曹達株式会社が2024年3月31日現在の財務報告に係る内部統制は有効であると表示した上記の内部統制報告書が、我が国において一般に公正妥当と認められる財務報告に係る内部統制の評価の基準に準拠して、財務報告に係る内部統制の評価結果について、全ての重要な点において適正に表示しているものと認める。

監査意見の根拠

当監査法人は、我が国において一般に公正妥当と認められる財務報告に係る内部統制の監査の基準に準拠して内部統制監査を行った。財務報告に係る内部統制の監査の基準における当監査法人の責任は、「内部統制監査における監査人の責任」に記載されている。当監査法人は、我が国における職業倫理に関する規定に従って、会社及び連結子会社から独立しており、また、監査人としてのその他の倫理上の責任を果たしている。当監査法人は、意見表明の基礎となる十分かつ適切な監査証拠を入手したと判断している。

内部統制報告書に対する経営者及び監査等委員会の責任

経営者の責任は、財務報告に係る内部統制を整備及び運用し、我が国において一般に公正妥当と認められる財務報告に係る内部統制の評価の基準に準拠して内部統制報告書を作成し適正に表示することにある。

監査等委員会の責任は、財務報告に係る内部統制の整備及び運用状況を監視、検証することにある。

なお、財務報告に係る内部統制により財務報告の虚偽の記載を完全には防止又は発見することができない可能性がある。

内部統制監査における監査人の責任

監査人の責任は、監査人が実施した内部統制監査に基づいて、内部統制報告書に重要な虚偽表示がないかどうかについて合理的な保証を得て、内部統制監査報告書において独立の立場から内部統制報告書に対する意見を表明することにある。

監査人は、我が国において一般に公正妥当と認められる財務報告に係る内部統制の監査の基準に従って、監査の過程を通じて、職業的専門家としての判断を行い、職業的懐疑心を保持して以下を実施する。

- ・ 内部統制報告書における財務報告に係る内部統制の評価結果について監査証拠を入手するための監査手続を実施する。内部統制監査の監査手続は、監査人の判断により、財務報告の信頼性に及ぼす影響の重要性に基づいて選択及び適用される。
- ・ 財務報告に係る内部統制の評価範囲、評価手続及び評価結果について経営者が行った記載を含め、全体としての内部統制報告書の表示を検討する。
- ・ 内部統制報告書における財務報告に係る内部統制の評価結果に関する十分かつ適切な監査証拠を入手する。監査人は、内部統制報告書の監査に関する指示、監督及び実施に関して責任がある。監査人は、単独で監査意見に対して責任を負う。

監査人は、監査等委員会に対して、計画した内部統制監査の範囲とその実施時期、内部統制監査の実施結果、識別した内部統制の開示すべき重要な不備、その是正結果、及び内部統制の監査の基準で求められているその他の事項について報告を行う。

監査人は、監査等委員会に対して、独立性についての我が国における職業倫理に関する規定を遵守したこと、並びに監査人の独立性に影響を与えると合理的に考えられる事項、及び阻害要因を除去するための対応策を講じている場合又は阻害要因を許容可能な水準にまで軽減するためのセーフガードを適用している場合はその内容について報告を行う。

<報酬関連情報>

当監査法人及び当監査法人と同一のネットワークに属する者に対する、会社及び子会社の監査証明業務に基づく報酬及び非監査業務に基づく報酬の額は、「提出会社の状況」に含まれるコーポレート・ガバナンスの状況等(3)【監査の状況】に記載されている。

利害関係

会社及び連結子会社と当監査法人又は業務執行社員との間には、公認会計士法の規定により記載すべき利害関係はない。

以上

(注) 1. 上記の監査報告書の原本は当社(有価証券報告書提出会社)が別途保管しております。
2. XBR Lデータは監査の対象には含まれていません。

独立監査人の監査報告書

2024年6月27日

日本曹達株式会社

取締役会 御中

EY新日本有限責任監査法人

東京事務所

指定有限責任社員
業務執行社員 公認会計士 池内 基明

指定有限責任社員
業務執行社員 公認会計士 甲斐 靖裕

<財務諸表監査>

監査意見

当監査法人は、金融商品取引法第193条の2第1項の規定に基づく監査証明を行うため、「経理の状況」に掲げられている日本曹達株式会社の2023年4月1日から2024年3月31日までの第155期事業年度の財務諸表、すなわち、貸借対照表、損益計算書、株主資本等変動計算書、重要な会計方針、その他の注記及び附属明細表について監査を行った。

当監査法人は、上記の財務諸表が、我が国において一般に公正妥当と認められる企業会計の基準に準拠して、日本曹達株式会社の2024年3月31日現在の財政状態及び同日をもって終了する事業年度の経営成績を、全ての重要な点において適正に表示しているものと認める。

監査意見の根拠

当監査法人は、我が国において一般に公正妥当と認められる監査の基準に準拠して監査を行った。監査の基準における当監査法人の責任は、「財務諸表監査における監査人の責任」に記載されている。当監査法人は、我が国における職業倫理に関する規定に従って、会社から独立しており、また、監査人としてのその他の倫理上の責任を果たしている。当監査法人は、意見表明の基礎となる十分かつ適切な監査証拠を入手したと判断している。

監査上の主要な検討事項

監査上の主要な検討事項とは、当事業年度の財務諸表の監査において、監査人が職業的専門家として特に重要であると判断した事項である。監査上の主要な検討事項は、財務諸表全体に対する監査の実施過程及び監査意見の形成において対応した事項であり、当監査法人は、当該事項に対して個別に意見を表明するものではない。

有形固定資産の減損の兆候判定

貸借対照表に記載のとおり、会社は、2024年3月31日現在、有形固定資産を56,913百万円計上しており、総資産の27.0%を占めている。

当該事項について、監査人が監査上の主要な検討事項と決定した理由及び監査上の対応は、連結財務諸表の監査報告書に記載されている監査上の主要な検討事項（有形固定資産の減損の兆候判定）と実質的に同一内容であるため、記載を省略している。

その他の記載内容

その他の記載内容は、有価証券報告書に含まれる情報のうち、連結財務諸表及び財務諸表並びにこれらの監査報告書以外の情報である。経営者の責任は、その他の記載内容を作成し開示することにある。また、監査等委員会の責任は、その他の記載内容の報告プロセスの整備及び運用における取締役の職務の執行を監視することにある。

当監査法人の財務諸表に対する監査意見の対象にはその他の記載内容は含まれておらず、当監査法人はその他の記載内容に対して意見を表明するものではない。

財務諸表監査における当監査法人の責任は、その他の記載内容を通読し、通読の過程において、その他の記載内容と財務諸表又は当監査法人が監査の過程で得た知識との間に重要な相違があるかどうか検討すること、また、そのような重要な相違以外にその他の記載内容に重要な誤りの兆候があるかどうか注意を払うことにある。

当監査法人は、実施した作業に基づき、その他の記載内容に重要な誤りがあると判断した場合には、その事実を報告することが求められている。

その他の記載内容に関して、当監査法人が報告すべき事項はない。

財務諸表に対する経営者及び監査等委員会の責任

経営者の責任は、我が国において一般に公正妥当と認められる企業会計の基準に準拠して財務諸表を作成し適正に表示することにある。これには、不正又は誤謬による重要な虚偽表示のない財務諸表を作成し適正に表示するために経営者が必要と判断した内部統制を整備及び運用することが含まれる。

財務諸表を作成するに当たり、経営者は、継続企業の前提に基づき財務諸表を作成することが適切であるかどうかを評価し、我が国において一般に公正妥当と認められる企業会計の基準に基づいて継続企業に関する事項を開示する必要がある場合には当該事項を開示する責任がある。

監査等委員会の責任は、財務報告プロセスの整備及び運用における取締役の職務の執行を監視することにある。

財務諸表監査における監査人の責任

監査人の責任は、監査人が実施した監査に基づいて、全体としての財務諸表に不正又は誤謬による重要な虚偽表示がないかどうかについて合理的な保証を得て、監査報告書において独立の立場から財務諸表に対する意見を表明することにある。虚偽表示は、不正又は誤謬により発生する可能性があり、個別に又は集計すると、財務諸表の利用者の意思決定に影響を与えると合理的に見込まれる場合に、重要性があると判断される。

監査人は、我が国において一般に公正妥当と認められる監査の基準に従って、監査の過程を通じて、職業的専門家としての判断を行い、職業的懐疑心を保持して以下を実施する。

- ・ 不正又は誤謬による重要な虚偽表示リスクを識別し、評価する。また、重要な虚偽表示リスクに対応した監査手続を立案し、実施する。監査手続の選択及び適用は監査人の判断による。さらに、意見表明の基礎となる十分かつ適切な監査証拠を入手する。
- ・ 財務諸表監査の目的は、内部統制の有効性について意見表明するためのものではないが、監査人は、リスク評価の実施に際して、状況に応じた適切な監査手続を立案するために、監査に関連する内部統制を検討する。
- ・ 経営者が採用した会計方針及びその適用方法の適切性、並びに経営者によって行われた会計上の見積りの合理性及び関連する注記事項の妥当性を評価する。
- ・ 経営者が継続企業を前提として財務諸表を作成することが適切であるかどうか、また、入手した監査証拠に基づき、継続企業の前提に重要な疑義を生じさせるような事象又は状況に関して重要な不確実性が認められるかどうか結論付ける。継続企業の前提に関する重要な不確実性が認められる場合は、監査報告書において財務諸表の注記事項に注意を喚起すること、又は重要な不確実性に関する財務諸表の注記事項が適切でない場合は、財務諸表に対して除外事項付意見を表明することが求められている。監査人の結論は、監査報告書日までに入手した監査証拠に基づいているが、将来の事象や状況により、企業は継続企業として存続できなくなる可能性がある。
- ・ 財務諸表の表示及び注記事項が、我が国において一般に公正妥当と認められる企業会計の基準に準拠しているかどうかとともに、関連する注記事項を含めた財務諸表の表示、構成及び内容、並びに財務諸表が基礎となる取引や会計事象を適正に表示しているかどうかを評価する。

監査人は、監査等委員会に対して、計画した監査の範囲とその実施時期、監査の実施過程で識別した内部統制の重要な不備を含む監査上の重要な発見事項、及び監査の基準で求められているその他の事項について報告を行う。

監査人は、監査等委員会に対して、独立性についての我が国における職業倫理に関する規定を遵守したこと、並びに監査人の独立性に影響を与えると合理的に考えられる事項、及び阻害要因を除去するための対応策を講じている場合又は阻害要因を許容可能な水準にまで軽減するためのセーフガードを適用している場合はその内容について報告を行う。

監査人は、監査等委員会と協議した事項のうち、当事業年度の財務諸表の監査で特に重要であると判断した事項を監査上の主要な検討事項と決定し、監査報告書において記載する。ただし、法令等により当該事項の公表が禁止されている場合や、極めて限定的ではあるが、監査報告書において報告することにより生じる不利益が公共の利益を上回ると合理的に見込まれるため、監査人が報告すべきでないと判断した場合は、当該事項を記載しない。

<報酬関連情報>

報酬関連情報は、連結財務諸表の監査報告書に記載されている。

利害関係

会社と当監査法人又は業務執行社員との間には、公認会計士法の規定により記載すべき利害関係はない。

以 上

-
- (注) 1. 上記の監査報告書の原本は当社(有価証券報告書提出会社)が別途保管しております。
2. X B R L データは監査の対象には含まれていません。