

【表紙】

【提出書類】	有価証券報告書の訂正報告書
【根拠条文】	金融商品取引法第24条の2第1項
【提出先】	関東財務局長
【提出日】	平成29年4月25日
【事業年度】	第106期（自平成26年1月1日至平成26年12月31日）
【会社名】	昭和電工株式会社
【英訳名】	Showa Denko K.K.
【代表者の役職氏名】	取締役社長 森川 宏平
【本店の所在の場所】	東京都港区芝大門一丁目13番9号
【電話番号】	03(5470)3384
【事務連絡者氏名】	財務・経理部 会計・税務グループリーダー 平井 謙司
【最寄りの連絡場所】	東京都港区芝大門一丁目13番9号
【電話番号】	03(5470)3384
【事務連絡者氏名】	財務・経理部 会計・税務グループリーダー 平井 謙司
【縦覧に供する場所】	株式会社東京証券取引所 (東京都中央区日本橋兜町2番1号)

1【有価証券報告書の訂正報告書の提出理由】

当社の連結子会社である昭光通商株式会社（以下、昭光通商）から、同社の子会社である株式会社ビー・インターナショナル（以下、ビー社）が行っていた特定の顧客との取引に関し、昭光通商及びビー社役員には対象物品が実在しない取引であることを認識していたと認められる者は見当たらなかったものの、実質的に資金のみが循環する取引であったとの報告を受けました。

これを受けて、売上高を計上する通常の商取引としての会計処理は適当でないと判断し、昭光通商は平成26年12月期に遡及して関係書類について訂正を行うこととなり、これにあわせ、当社も平成26年12月期以降の関係書類について訂正を行います。

また、当社の一部の海外連結子会社が「定期預金（3ヵ月超）」を保有しておりましたが、連結キャッシュ・フロー計算書の勘定科目（現金及び現金同等物と定期預金による預入・払戻）で誤りが判明したため、同様に訂正を行います。

なお、その他重要性の観点から修正を行わなかった事項の修正も併せて訂正を行います。

これらの訂正により、当社が平成27年3月27日に提出いたしました第106期（自平成26年1月1日至平成26年12月31日）に係る有価証券報告書の一部を訂正する必要が生じたので、金融商品取引法第24条の2第1項の規定に基づき、有価証券報告書の訂正報告書を提出するものであります。

なお、訂正後の連結財務諸表については、有限責任 あずさ監査法人により監査を受けており、その監査報告書を添付しております。

2【訂正事項】

第一部 企業情報

第1 企業の概況

1 主要な経営指標等の推移

第2 事業の状況

1 業績等の概要

2 生産、受注及び販売の状況

7 財政状態、経営成績及びキャッシュ・フローの状況の分析

第5 経理の状況

2 監査証明について

1 連結財務諸表等

(1)連結財務諸表

連結貸借対照表

連結損益計算書及び連結包括利益計算書

連結損益計算書

連結包括利益計算書

連結株主資本等変動計算書

連結キャッシュ・フロー計算書

注記事項

（連結貸借対照表関係）

のれん及び負ののれんの表示

（連結損益計算書関係）

減損損失

（連結キャッシュ・フロー計算書関係）

（金融商品関係）

（税効果会計関係）

（セグメント情報等）

（1株当たり情報）

(2)その他

3【訂正箇所】

訂正箇所は_____線を付して表示しております。なお、訂正箇所が多数に及ぶことから上記の訂正事項については、訂正後のみを記載しております。

第一部【企業情報】

第1【企業の概況】

1【主要な経営指標等の推移】

(1) 連結経営指標等

回次	第102期	第103期	第104期	第105期	第106期
決算年月	平成22年12月	平成23年12月	平成24年12月	平成25年12月	平成26年12月
売上高 (百万円)	797,189	854,158	739,675	847,803	872,785
経常利益 (百万円)	30,471	40,018	23,448	23,488	21,731
当期純利益 (百万円)	12,706	16,980	9,368	9,065	2,929
包括利益 (百万円)	-	17,446	28,209	34,866	16,540
純資産額 (百万円)	284,965	295,745	314,966	345,811	319,087
総資産額 (百万円)	924,484	941,303	933,162	985,771	1,009,843
1株当たり純資産額 (円)	161.47	168.33	182.24	201.27	209.76
1株当たり当期純利益金額 (円)	8.49	11.35	6.26	6.06	1.99
潜在株式調整後1株当たり 当期純利益金額 (円)	-	11.20	-	-	-
自己資本比率 (%)	26.1	26.8	29.2	30.6	29.7
自己資本利益率 (%)	5.2	6.9	3.6	3.2	1.0
株価収益率 (倍)	21.6	13.7	20.9	24.6	74.9
営業活動によるキャッ シュ・フロー (百万円)	66,293	69,437	53,310	63,565	66,996
投資活動によるキャッ シュ・フロー (百万円)	49,074	38,671	41,741	55,203	46,876
財務活動によるキャッ シュ・フロー (百万円)	34,494	17,295	20,150	6,805	24,856
現金及び現金同等物の期末 残高 (百万円)	43,459	54,257	48,679	56,084	55,162
従業員数 (名)	11,597	11,542	9,890	10,234	10,577
(外、平均臨時雇用者数)	(1,828)	(2,001)	(1,655)	(1,654)	(1,587)

(注) 1 売上高には、消費税等は含まれていない。

2 第102期、第104期及び第105期の潜在株式調整後1株当たり当期純利益金額については、希薄化効果を有している潜在株式が存在しないため記載していない。第106期の潜在株式調整後1株当たり当期純利益金額については、潜在株式が存在しないため記載していない。

(2) 提出会社の経営指標等

回次		第102期	第103期	第104期	第105期	第106期
決算年月		平成22年12月	平成23年12月	平成24年12月	平成25年12月	平成26年12月
売上高	(百万円)	544,088	614,466	502,070	577,725	585,736
経常利益	(百万円)	12,443	17,736	13,642	17,213	19,886
当期純利益	(百万円)	6,731	3,283	5,704	8,603	3,656
資本金	(百万円)	140,564	140,564	140,564	140,564	140,564
発行済株式総数	(千株)	1,497,113	1,497,113	1,497,113	1,497,113	1,497,113
純資産額	(百万円)	242,269	244,615	250,633	258,093	249,624
総資産額	(百万円)	832,591	839,471	818,623	823,065	807,324
1株当たり純資産額	(円)	161.88	163.45	167.47	172.46	174.77
1株当たり配当額	(円)	3.00	3.00	3.00	3.00	3.00
(内1株当たり中間配当額)	(円)	(-)	(-)	(-)	(-)	(-)
1株当たり当期純利益金額	(円)	4.50	2.19	3.81	5.75	2.48
潜在株式調整後1株当たり 当期純利益金額	(円)	-	-	-	-	-
自己資本比率	(%)	29.1	29.1	30.6	31.4	30.9
自己資本利益率	(%)	2.8	1.3	2.3	3.4	1.4
株価収益率	(倍)	40.7	71.2	34.4	25.9	60.0
配当性向	(%)	66.7	137.0	78.7	52.2	120.9
従業員数	(名)	4,211	4,169	3,952	3,918	3,809
(外、平均臨時雇用者数)		(1,234)	(1,334)	(1,286)	(1,247)	(1,153)

(注) 1 売上高には、消費税等は含まれていない。

2 第102期、第103期、第104期及び第105期の潜在株式調整後1株当たり当期純利益金額については、希薄化効果を有している潜在株式が存在しないため記載していない。第106期の潜在株式調整後1株当たり当期純利益金額については、潜在株式が存在しないため記載していない。

2【沿革】

当社は、昭和14年6月1日、日本電気工業株式会社と昭和肥料株式会社との合併により発足した。

日本電気工業株式会社は、その発祥を明治41年にまで遡り、水力発電を利用してアルミニウム、研削材、黒鉛電極、工業薬品等の製造販売を手がけ、昭和9年にはわが国で初めてアルミニウム精錬の工業化を達成した。

一方、昭和肥料株式会社は、化学肥料の製造販売を目的として設立され、昭和6年にはわが国最初の国産法硫酸の製造に成功した。

当社は、その後昭和32年に石油化学へ参入し総合化学会社としての地位を築いた。

平成23年より推進している連結中期経営計画「PEGASUS（ペガサス）」において、「グローバル市場で特徴ある存在感を持つ化学企業」の確立に向け、ハードディスク、黒鉛電極を両翼とする成長戦略を着実に推進し、また、強力かつ多様な事業群をグローバル展開することにより各市場におけるリーディングポジションの確立を目指す。

さらに平成26年より後半計画「ペガサス フェーズ」を始動させ、アルミ缶、高純度アルミ箔、半導体高純度ガス、機能性化学品の4事業を「成長」事業と位置づけ、伸長するアジア市場で積極的な事業展開を推進すると共に国内事業の収益性改善を進め、当社グループの体質強化を図っており、平成27年は本計画の最終年としてこれらの施策を推進し成果を顕現させていく。

また、新連結中期経営計画については、基本戦略、事業ポートフォリオ等、議論を重ね平成27年中に策定する。

明治41年12月	当社の創業者森轟祖氏、沃度の製造販売を目的として総房水産(株)（日本沃度(株)の母体）を設立
大正10年4月	高田アルミニウム器具製作所設立（後の昭和アルミニウム(株)）
大正15年10月	日本沃度(株)設立
昭和3年10月	昭和肥料(株)設立
昭和6年4月	昭和肥料(株)川崎工場（現当社川崎事業所）国産法（東京工業試験所法）による硫酸の製造に成功
昭和8年11月	日本アルミナ工業所横浜工場（後に日本沃度(株)に吸収、現当社横浜事業所）アルミナ製造開始
昭和9年1月	日本沃度(株)大町工場（現当社大町事業所）国産アルミニウムの工業化に成功
昭和9年3月	日本沃度(株)を日本電気工業(株)と改称
昭和12年11月	理研琥珀工業(株)設立（後の昭和高分子(株)）
昭和14年6月	日本電気工業(株)、昭和肥料(株)の両社合併、昭和電工株式会社設立
昭和24年5月	東京証券取引所等に上場
昭和41年2月	千鳥工場（現川崎事業所）開設
昭和44年4月	大分石油化学コンビナート営業運転開始
昭和52年3月	大分石油化学コンビナート増設完了
昭和63年7月	ザ・ビー・オー・シー グループ社エアコ・カーボン事業部黒鉛電極事業を買収（現社名：昭和電工カーボン・インコーポレーテッド）
平成7年10月	合成樹脂事業を日本ポリオレフィン(株)に営業譲渡
平成13年3月	昭和アルミニウム(株)を合併
平成15年1月	三菱化学(株)グループのハードディスク事業を買収（現社名：昭和電工HDシンガポール・プライベート・リミテッド）
平成15年7月	東京証券取引所に上場を一本化
平成16年7月	台湾のハードディスクメーカーであるトレース・ストレージ・テクノロジー社（現社名：昭和電工HDトレース・コーポレーション）に出資、連結子会社化
平成21年7月	富士通(株)のハードディスク事業を買収（現社名：昭和電工HD山形(株)）
平成21年12月	昭和炭酸(株)を完全子会社化（現社名：昭和電工ガスプロダクツ(株)）
平成22年7月	昭和高分子(株)を合併

3【事業の内容】

当社グループは、当社及び関係会社152社から構成され、その主な事業内容と当社及び主な関係会社の当該事業に係る位置づけは次のとおりである。

なお、当該事業区分は「第5 経理の状況 1連結財務諸表等 (1)連結財務諸表 注記事項」に掲げるセグメント情報の区分と同一である。

(1) 石油化学

当セグメントにおいては、オレフィン、有機化学品等の製造・販売を行っている。

[主な関係会社]

P T . ショウワ・エステルンド・インドネシア

日本ポリエチレン㈱

サンアロマー㈱

その他8社 (計11社)

(2) 化学品

当セグメントにおいては、機能性化学品、産業ガス、基礎化学品、情報電子化学品等の製造・販売を行っている。

[主な関係会社]

昭和電工ガスプロダクツ㈱

ユニオン昭和㈱

その他46社 (計48社)

(3) エレクトロニクス

当セグメントにおいては、ハードディスク、化合物半導体、レアアース磁石合金等の製造・販売を行っている。

[主な関係会社]

昭和電工H Dシンガポール・プライベート・リミテッド

昭和電工H Dトレース・コーポレーション

昭和電工H D山形㈱

その他8社 (計11社)

(4) 無機

当セグメントにおいては、黒鉛電極、セラミックス、ファインセラミックス等の製造・販売を行っている。

[主な関係会社]

昭和電工カーボン・インコーポレーテッド

四川昭鋼炭素有限公司

その他10社 (計12社)

(5) アルミニウム

当セグメントにおいては、コンデンサー用高純度箔、レーザービームプリンター用シリンダー、押出品、鍛造品、熱交換器、飲料用缶等の製造・販売を行っている。

[主な関係会社]

昭和アルミニウム缶㈱

ハナキャン・ジョイント・ストック・カンパニー

その他11社 (計13社)

(6) その他

当セグメントにおいては、リチウムイオン電池材料、建材等の製造・販売、卸売等を行っている。

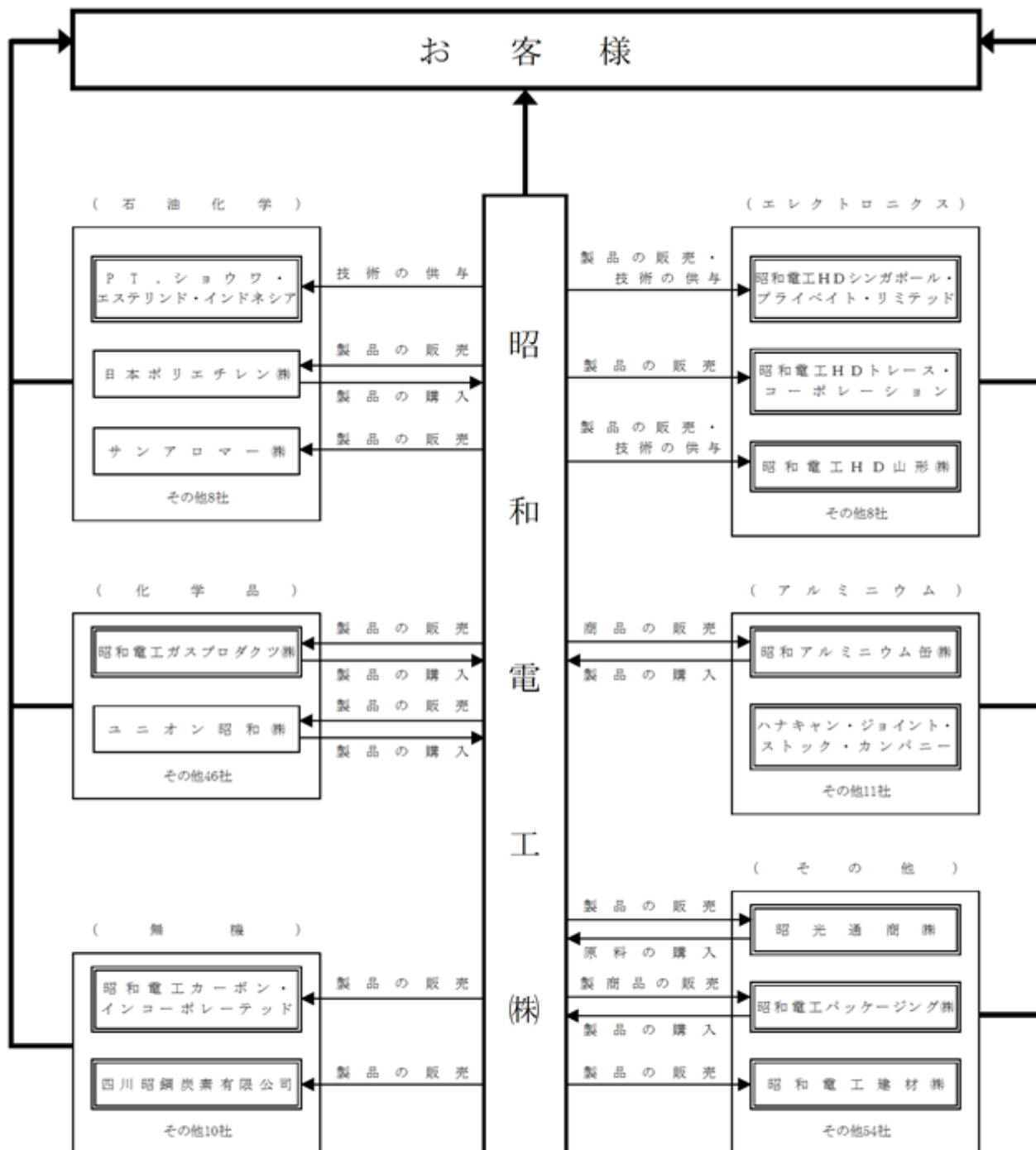
[主な関係会社]

昭光通商㈱

昭和電工パッケージング㈱

昭和電工建材㈱

その他54社 (計57社)



- (注) 1. 社名を掲載したもののうち、 で囲んだものは連結子会社、 で囲んだものは持分法適用会社である。
2. 当社はP.T. ショウワ・エステリンド・インドネシアにおける酢酸エチルの生産を平成26年末に終了しており、生産設備の解体・撤去を経て、解散することを決定している。

4【関係会社の状況】

名称	住所	資本金 又は出資金 (百万円)	主要な事業 の内容	議決権の 所有割合 (%)	主な関係内容
(連結子会社) P.T. ショウウ・ エステリンド・インドネシア	インドネシア ジャカルタ	24,400 千米ドル	酢酸エチルの製造販売	67.0	当社は、同社に技術の供与を行っている。
昭和電工ガスプロダクツ(株)	川崎市 幸区	2,079	液化炭酸ガス、ドライ アイス、産業ガス、ガス 関連機器等の製造販売	100.0	当社は、同社に炭酸ガス等を販売し、また、同社から液化窒素を購入している。
昭和電工HDシンガポール・ プライベート・リミテッド	シンガポール	112,900 千シンガ ポールドル	ハードディスクの製造 販売	100.0	当社は、同社にハードディスク材料を販売し、並びに技術の供与を行っている。
昭和電工HDトレース・ コーポレーション	台湾 新竹市	4,641 百万NTドル	ハードディスクの製造 販売	99.4	当社は、同社にハードディスク材料を販売している。
昭和電工HD山形(株)	山形県 東根市	450	ハードディスクの製造 販売	100.0	当社は、同社にハードディスク材料を販売し、並びに技術の供与を行っている。
昭和電工カーボン・ インコーポレーテッド	アメリカ サウス カロライナ州	50,000 千米ドル	黒鉛電極の製造販売	100.0	当社は、同社に炭素製品を販売している。 役員の兼任 1名
四川昭鋼炭素有限公司	中国 四川省	350 百万人民币	黒鉛電極の製造販売	67.0	当社は、同社に炭素製品を販売している。 役員の兼任 1名
昭和アルミニウム缶(株)	東京都 品川区	2,160	飲料用アルミニウム缶の 製造	100.0	当社は、同社にアルミニウム地金等を販売し、また、同社からアルミニウム缶を購入している。 役員の兼任 1名
ハナキャン・ジョイント・ ストック・カンパニー	ベトナム バクニン省	383,987 百万ベトナム ドン	飲料用アルミニウム缶の 製造販売	91.8 (90.0)	
昭光通商(株)	東京都 港区	8,022	各種化学品、軽金属等の 販売及び不動産業	44.0 (0.01)	当社並びに一部の子会社及び関連会社は、同社に各種製品を販売し、同社から各種製品・原材料等を購入している。
昭和電工 パッケージング(株)	神奈川県 伊勢原市	1,700	食品、エレクトロニクス 分野向け包装材料等の 製造販売	100.0	当社及び一部の子会社は、同社にアルミニウム地金等を販売し、また、同社からアルミニウム加工品を購入している。
昭和電工建材(株)	横浜市 神奈川区	250	建築・土木資材の製造販 売	100.0	当社及び一部の子会社は、同社に原材料等を販売している。
その他33社					

名称	住所	資本金 又は出資金 (百万円)	主要な事業 の内容	議決権の 所有割合 (%)	主な関係内容
(持分法適用関連会社) 日本ポリエチレン(株)	東京都 千代田区	7,500	合成樹脂の製造販売	42.0 (42.0)	当社は、同社にエチレン等を販売している。また、当社及び一部の子会社は、同社から合成樹脂を購入している。
サンアロマー(株)	東京都 品川区	6,200	ポリプロピレンの製造 販売	50.0 (50.0)	当社は、同社にプロピレン等を販売している。
ユニオン昭和(株)	東京都 港区	250	合成結晶ゼオライトの 製造販売	50.0	当社は、同社に苛性ソーダ等を販売し、同社から各種製品を購入している。 役員の兼任 1名
その他 8 社					

- (注) 1 「議決権の所有割合」欄の(内書)は間接所有割合である。
 2 昭光通商(株)は100分の50以下の持分であるが、実質的に支配しているため子会社としたものである。
 3 昭光通商(株)は、有価証券報告書の提出会社である。
 4 昭光通商(株)は、売上高(連結会社相互間の内部売上高を除く)の連結売上高に占める割合が10%を超えているが、同社は、有価証券報告書の提出会社であるため、主要な損益情報等の記載を省略している。
 5 上記関係会社のうち、連結財務諸表に重要な影響を与えている債務超過会社はない。
 6 昭和電工HDトレース・コーポレーションは特定子会社である。

5【従業員の状況】

(1) 連結会社の状況

平成26年12月31日現在

セグメントの名称	従業員数(名)
石油化学	561 (74)
化学品	1,648 (244)
エレクトロニクス	3,667 (216)
無機	1,240 (273)
アルミニウム	1,832 (576)
その他	1,629 (204)
合計	10,577 (1,587)

- (注) 1 従業員数は就業人員であり、連結会社外への出向者を除き、連結会社外から受け入れた出向者を含む。また、執行役員及びコーポレートフェローを含まない。
 2 臨時雇用者数(契約社員、嘱託社員を含む。)は、当事業年度の平均人員を()外数で記載している。
 3 全社共通研究に係る従業員については、「その他」に含めて表示している。

(2) 提出会社の状況

平成26年12月31日現在

従業員数(名)	平均年齢(歳)	平均勤続年数(年)	平均年間給与(円)
3,809 (1,153)	40.0	17.1	6,938,190

セグメントの名称	従業員数(名)
石油化学	414 (66)
化学品	1,236 (209)
エレクトロニクス	277 (183)
無機	381 (178)
アルミニウム	668 (392)
その他	833 (125)
合計	3,809 (1,153)

- (注) 1 従業員数は就業人員であり、社外への出向者を除き、社外から受け入れた出向者を含む。また、執行役員及びコーポレートフェローを含まない。
 2 臨時雇用者数(契約社員、嘱託社員を含む。)は、当事業年度の平均人員を()外数で記載している。
 3 平均年間給与は、賞与及び基準外賃金を含んでいる。
 4 全社共通研究に係る従業員については、「その他」に含めて表示している。

(3) 労働組合の状況

当社には、昭和電工ユニオンがあり、本部を東京都港区に置いている。(平成26年12月31日現在組合員数2,987名。出向中の組合員を含まない。)

会社と昭和電工ユニオンとの間には、相対的平和義務を伴う労働協約が締結されており、友好的な関係を維持している。

連結子会社における労働組合の状況について特に記載すべき事項はない。

第2【事業の状況】

1【業績等の概要】

(1)業績

業績全般

当連結会計年度のわが国経済は、政府の経済政策や日銀の金融緩和策による急激な円安等により、企業収益は輸出関連を中心に回復し雇用環境に改善の動きが見られたものの、個人消費は消費税率引き上げの影響を受け伸び悩んだ。

海外経済は、米国では着実な景気回復が続き、中国・ASEAN諸国では成長が減速しつつも緩やかな拡大が続いた。一方、欧州は年後半に停滞感が強まり、ロシア等資源国においては減速感が強まった。

石油化学業界においては、中国の堅調な需要もあり、国内生産は高い稼働が続いたものの、年後半には原油価格が急激に下落し原料・製品価格は大幅に低下した。電子部品・材料業界は、海外半導体の生産増を受け堅調に推移した。

このような情勢下、当社グループは連結中期経営計画「PEGASUS（ペガサス）」の後半計画である「ペガサス フェーズ」を平成26年より始動させた。「グローバル市場で特徴ある存在感を持つ化学企業」の確立に向け、引き続きハードディスク、黒鉛電極を両翼とする成長戦略を推進すると共に、新たにアルミ缶、高純度アルミ箔、半導体高純度ガス、機能性化学品を「成長」事業と位置づけ、伸長するアジア市場での展開加速等、さらなる事業強化を進めていく。

当連結会計年度の連結営業成績については、売上高は、石油化学セグメントはエチレン生産設備の大型定期修理の影響により減収となったが、他の5セグメントは主に数量増により増収となり、8,727億85百万円（前連結会計年度比2.9%増）となった。営業利益は、化学品、エレクトロニクス、無機の3セグメントは増益となったが、石油化学セグメントは定期修理の影響に加え当連結会計年度末のナフサ価格急落の影響を受け大幅に減益となり、アルミニウムセグメントは地金高により減益となり、その他セグメントも小幅減益となったため、総じて205億51百万円（同20.8%減）となった。経常利益は受取配当金の増加等があり217億31百万円（同7.5%減）となり、当期純利益は、固定資産除売却損、投資有価証券評価損の増加等により29億29百万円（同67.7%減）となった。

セグメントの業績

（石油化学）

当セグメントでは、エチレン、プロピレンの生産は、4年に1度実施するエチレン生産設備の定期修理の影響により前連結会計年度に比べ減少した。

オレフィン事業は、これにより販売量が減少し減収となった。有機化学品事業は、酢酸ビニル、酢酸エチルの販売数量が増加したため増収となった。

この結果、当セグメントの売上高は2,814億0百万円（前連結会計年度比1.9%減）となり、営業損益は、定期修理の影響に加え当連結会計年度末のナフサ価格急落による影響があり49億30百万円の損失（同93億28百万円減）となった。

（化学品）

当セグメントでは、液化アンモニアの生産は小幅に減少した。

基礎化学品事業は、液化アンモニアの売上は減少したが、アクリロニトリルの市況上昇とクロロプレンゴムの海外向け数量増により、総じて増収となった。産業ガス事業は前連結会計年度並みとなったが、情報電子化学品事業は東アジア向け数量増により増収となり、機能性化学品事業は小幅増収となった。

この結果、当セグメントの売上高は1,386億95百万円（前連結会計年度比6.4%増）となり、営業利益は54億60百万円（同113.4%増）となった。

（エレクトロニクス）

当セグメントでは、ハードディスクの生産は前連結会計年度並みとなった。

ハードディスク事業は、PC向けなどの出荷が堅調に推移し増収となった。レアアース磁石合金は販売量が減少し減収となった。化合物半導体は数量増により増収となった。

この結果、当セグメントの売上高は1,385億37百万円（前連結会計年度比1.5%増）となり、営業利益は、レアアースが前連結会計年度の棚卸資産の簿価切下げの影響が減少したため257億70百万円（同17.5%増）となった。

(無機)

当セグメントでは、黒鉛電極の生産は前連結会計年度に比べ増加した。

黒鉛電極事業は、アジア地区では鉄鋼業界の軟調な需給関係が続いたものの、米国、日本では鉄鋼需要が緩やかに回復し販売量が増加し、小幅に増収となった。セラミックス事業は、研削材等の販売量が増加し増収となった。

この結果、当セグメントの売上高は675億57百万円（前連結会計年度比2.5%増）となり、営業損益は3億0百万円の損失（同5億38百万円増益）となった。

(アルミニウム)

当セグメントでは、アルミ電解コンデンサー用高純度箔の生産は、顧客業界の生産が主に家電、車載向けに増加したため前連結会計年度に比べ増加した。

アルミ圧延品事業はこれにより増収となった。アルミ機能部材事業は、自動車向け部材等の販売量の増加により増収となった。アルミ缶は新規に取得したハナキャン・ジョイント・ストック・カンパニーを連結子会社としたため増収となった。

この結果、当セグメントの売上高は979億46百万円（前連結会計年度比8.4%増）となったが、営業利益はアルミ地金等の高騰により29億99百万円（同48.7%減）となった。

(その他)

当セグメントでは、リチウムイオン電池材料の売上高は前連結会計年度並みとなった。昭光通商(株)は増収となり、また(株)ビー・インターナショナルを新規に連結子会社としたため、総じて増収となった。

この結果、当セグメントの売上高は1,916億10百万円（前連結会計年度比8.6%増）となったが、営業損益は10億41百万円の損失（同4億15百万円減益）となった。

(2) キャッシュ・フローの状況

営業活動によるキャッシュ・フローは、営業利益は減少したものの、受取配当金の増加等により、前連結会計年度に比べ34億31百万円の収入増加となり、669億96百万円の収入となった。

投資活動によるキャッシュ・フローは、投資有価証券の取得による支出の減少や、海外子会社の定期預金の払戻増による収入増等により、前連結会計年度に比べ83億27百万円の支出減少となり、468億76百万円の支出となった。

この結果、フリー・キャッシュ・フローは、前連結会計年度に比べ117億58百万円の収入増加となり、201億20百万円の収入となった。

財務活動によるキャッシュ・フローは、有利子負債（借入金、コマーシャル・ペーパー及び社債）は増加したものの、優先出資証券の買入や自己株式の取得等により、前連結会計年度に比べ、180億51百万円の支出増加となり、248億56百万円の支出となった。

この結果、当連結会計年度末の現金及び現金同等物は、為替変動の影響等も含め、前連結会計年度末に比べ9億23百万円減少し、551億62百万円となった。

2【生産、受注及び販売の状況】

(1) 生産実績

当社グループの生産品目は広範囲かつ多種多様であり、同種の製品であっても、その容量、構造、形式等は必ずしも一様ではなく、セグメントごとに生産規模を金額あるいは数量で示すことはしていない。このため生産の状況については、「1 業績等の概要」におけるセグメントの業績に関連付けて示している。

(2) 受注実績

当連結会計年度における受注実績は、次のとおりである。

セグメントの名称	受注高(百万円)	前年同期比(%)	受注残高(百万円)	前年同期比(%)
その他	1,170	28.4	65	95.3

(注) 上記金額には、消費税等は含まれていない。

(3) 販売実績

当連結会計年度における販売実績をセグメントごとに示すと、次のとおりである。

セグメントの名称	販売高(百万円)	前年同期比(%)
石油化学	281,400	1.9
化学品	<u>138,695</u>	<u>6.4</u>
エレクトロニクス	138,537	1.5
無機	67,557	2.5
アルミニウム	<u>97,946</u>	<u>8.4</u>
その他	<u>191,610</u>	<u>8.6</u>
調整額	42,959	
合計	<u>872,785</u>	<u>2.9</u>

(注) 1 セグメント間の取引については、相殺消去前の数値によっている。

2 上記金額には、消費税等は含まれていない。

3 主な相手先別の販売実績及び総販売実績に対する割合については、当該割合が100分の10以上の相手先がないため、記載を省略している。

3【対処すべき課題】

(1) 当社グループの対処すべき課題

新興国において急速な経済成長により生活水準が向上する一方で、地球環境への負荷増大を抑制するための取り組みが世界全域で求められている。社会動向を市場性の観点から見た場合、電子産業分野の一層の高品位化・高速化・高容量化・小型化の進展による利便性・快適性の向上、地球温暖化対策・環境保全の推進による健康で安全な社会の実現、化石エネルギー依存度低下・省エネルギー推進によるエネルギー供給保障等の人類共通の諸課題に対応するための新技術の開発と事業化が求められている。

当社グループは、固有かつ優位性のある技術をベースに先進・先端技術領域をリードする部材・素材・ソリューションをお客様に提供し、豊かさと持続性が調和する社会の創造に貢献していく。

また、当社グループは、経営の健全性、実効性及び透明性を確保し、企業価値の持続的な向上により社会から信頼・評価される「社会貢献企業」を実現するために、下記によりコーポレート・ガバナンスの充実を図っていく。

- コンプライアンスの強化
- 経営の監督・監視機能の強化
- 経営責任の明確化
- 意思決定及び業務執行の実効性・迅速性の確保
- ディスクロージャーの強化

世界経済は大きな市場構造の変化の潮流のなかにある。当社グループは成長するアジア市場を中心とする海外への積極的な事業展開を推進すると共に、市場が求める高機能、高性能な製品・技術の提供を通じ、お客様の期待、社会のニーズに応え続ける企業を目指していく。

(2) 株式会社の支配に関する基本方針

基本方針の内容

株式会社の支配に関する基本方針は次のとおりである。

「当社は、当社の株主は市場における当社株式の自由な取引を通じて決定されるものであると考えており、特定の者による当社株式の大規模買付行為に関する提案がなされた場合においても、これに応じて当社株式の売却を行うか否かの判断は、最終的には、当社株主の皆様が適切な判断を行うために必要となる十分な情報提供がなされ、かつ熟慮に必要な十分な時間が与えられたうえで、当社株式を保有する株主の皆様の意思に基づき行われるべきものと考えております。

しかしながら、大規模買付行為の中には、その目的等からみて企業価値ひいては株主共同の利益に対する明白な侵害をもたらすもの、株主に株式の売却を事実上強要するおそれがあるもの、対象会社の取締役会や株主が買付行為の条件について検討し、あるいは対象会社の取締役会が代替案を提案するための十分な時間や情報を提供しないもの、対象会社やその関係者に対し高値で株式を買い取ることを要求するもの等、対象会社の企業価値ひいては株主共同の利益に資することにならないものもあります。

当社は、特定の者による大規模買付行為が当社の企業価値ひいては株主共同の利益を確保・向上させるものであるか否かについて、株主の皆様が、当該買付者及び当社取締役会の双方から必要かつ十分な情報を得たうえで、適切な判断を下すことが望ましいと考えております。一方で、上記の例に該当するような当社の企業価値ひいては株主共同の利益を毀損するおそれのある不適切な大規模買付行為またはこれに類似する行為を行う者は、当社の財務及び事業の方針の決定を支配する者としては適切でないと考えております。」

基本方針の実現に資する取組み

当社グループは、グループ経営理念「社会的に有用かつ安全でお客様の期待に応える製品・サービスの提供により、企業価値を高め、株主にご満足いただくと共に、国際社会の一員として責任を果たし、その健全な発展に貢献します。」のもと、豊かさと持続性の調和した社会の創造に貢献する「社会貢献企業」の実現を目指している。

当社グループは、有機化学、無機化学、アルミニウム加工等を基幹技術に事業を展開しており、これらの異なる基幹技術を深化・融合させることにより創出した他社にない技術力、開拓者精神に溢れ独創性を追求する従業員が、当社グループの企業価値の源泉であり、当社グループは、個性的で競争優位性を持つ技術や製品を開発・提供することにより企業価値を高め、「個性派化学」として市場から高い評価をいただいている。また、製品・サービスの提供、環境への取り組みや地域活動等を通じて株主の皆様、お客様をはじめ、全てのステークホルダーの皆様にご信頼いただくことにより良好な関係を築き上げ、その維持、発展に努めており、これらは、「社会貢献企業」の実現を目指すうえで損なうことのできない貴重な財産と考えている。

当社グループは、平成23年1月からスタートした5カ年の連結中期経営計画「PEGASUS（ペガサス）」において、「エネルギー・環境」と「情報・電子」の2つの中核事業領域を設定し、ハードディスクと黒鉛電極を主力事業とする基本戦略のもと、「個性派化学」をさらに進化させ、強力かつ多様な事業群をグローバルに展開することにより、各市場におけるリーディングポジションの確立を目指している。

当社グループは、企業としての社会的責任を全うし、広く社会からの信頼を築きあげていくことが、企業価値の持続的向上のために必要不可欠であると考え、コーポレート・ガバナンスの強化、レスポンスフル・ケアの徹底及び社会との関わりを深化を経営の重要課題と認識し、経営の公正性・透明性の向上、意思決定及び業務執行の実効性・迅速性の確保、監督・監視機能の一層の強化、コンプライアンスとリスク管理の強化、情報開示の推進と共に、株主の皆様、お客様、取引先、従業員、地域社会等のステークホルダーからの信頼を一層高めるため、環境・安全・品質の確保、地域との対話等に取り組んでいる。

当社グループは、企業価値の源泉により確立した「個性派化学」を時代のニーズに応えるべく進化させ、連結中期経営計画「PEGASUS（ペガサス）」の完遂と、CSR経営の遂行により、企業価値ひいては株主共同の利益の持続的向上に努めていく。

基本方針に照らして不適切な者によって当社の財務及び事業の方針の決定が支配されることを防止するための取組み

当社は、上記基本方針に照らして不適切な者によって当社の財務及び事業の方針の決定が支配されることを防止するための取組みの一つとして、平成26年2月13日開催の取締役会及び平成26年3月27日開催の第105回定時株主総会の各決議に基づき、当社株券等の大規模買付行為等への対応方針（買収防衛策）を更新した。（以下、更新後の対応方針を「本対応方針」という。）

1）本対応方針の概要

(a) 本対応方針の発動に係る手続の設定

本対応方針は、当社株券等について、20%以上の保有割合となる買付けを行うこと等を希望する買付者が出現した場合に、当該買付者に対し、事前に当該買付けに関する情報の提供を求め、当該買付けについての情報収集、検討等を行う期間を確保すること、当該買付者が本対応方針に定める手続を遵守しない場合、または、当該買付者による買付けが当社の企業価値ひいては株主共同の利益を害するおそれがあると認められる場合で、かつ、これに対抗することが相当であると認められる場合には、独立委員会への諮問を経たうえで、また、一定の場合には株主意思確認総会を開催し株主の皆様の意思を確認したうえで、一定の対抗措置を採ることなど、当社の企業価値ひいては株主共同の利益が損なわれないための手続を定めている。

(b) 対抗措置の内容

上記(a)記載の対抗措置として、当社は、上記(a)記載の買付者による行使は認められないとの条項及び当社が当該買付者以外の者から当社株式と引き換えに当該新株予約権を取得する旨の条項等が付された新株予約権を、当社株式1株に対し1個の割合でその時点の全ての株主に対して割り当てる手法による新株予約権の無償割当てその他法令または当社定款が取締役会の権限として認める措置を行う。

2）本対応方針の有効期間

本対応方針の有効期間は、平成25年12月期の事業年度に関する定時株主総会終結の時から平成28年12月期の事業年度に関する定時株主総会終結の時までとする。但し、当該定時株主総会の終結時に買収提案を行っている者等が現に存在している場合にはその限りで有効期間が延長される。

3）本対応方針の廃止及び変更

本対応方針の導入後、有効期間の満了前であっても、当社株主総会において本対応方針を廃止する旨の議案が承認された場合、または当社取締役会において本対応方針を廃止する旨の決議がなされた場合には、本対応方針はその時点で廃止される。本対応方針は株主の意向に沿ってこれを廃止させることが可能である。

上記取組みが基本方針に沿い、当社の株主の共同の利益を損なうものでなく、当社の役員の地位の維持を目的とするものでないこと及びその理由

上記の各取組みは、中長期的視点から当社の企業価値ひいては株主共同の利益の向上のための具体的な方策として行われているものであり、まさに上記基本方針に沿うものである。また、上記の本対応方針は、以下のように合理性が担保されており、上記基本方針に沿うと共に、当社の企業価値ひいては株主共同の利益に合致するものであり、当社の役員の地位の維持を目的とするものではない。

- 1）経済産業省及び法務省が平成17年5月27日に発表した「企業価値・株主共同の利益の確保又は向上のための買収防衛策に関する指針」の定める三原則を完全に充足している。また、企業価値研究会が平成20年6月30日に発表した「近時の諸環境の変化を踏まえた買収防衛策の在り方」を踏まえた内容となっている。
- 2）株主意思を反映する内容となっており、また、当社定款上取締役の任期は1年であり、本対応方針の有効期間中であっても、当社取締役の選任を通じて株主の意向を示すことが可能である。
- 3）デッドハンド型やスローハンド型の買収防衛策ではない。
- 4）当社の業務執行を行う経営陣から独立した当社社外取締役、社外監査役及び弁護士、公認会計士、社外の経営者等の社外有識者によって構成される独立委員会への諮問を経ることとなっている。
- 5）合理的な客観的要件が充足されなければ対抗措置を発動することができない。
- 6）独立委員会は、必要と判断する場合に、当社の費用で、独立した第三者の助言を得ることができ、これにより、独立委員会による判断の公正さ・客観性がより強く担保される仕組みとなっている。

4【事業等のリスク】

当社グループの経営成績、財政状態及びキャッシュ・フローの状況等に影響を及ぼす可能性があると考えられる主要なリスクには、以下のものがある。当社グループは、これらのリスク発生の可能性を認識した上で、リスク顕在化の未然防止及びリスク発生時の影響の最小化に努めている。

なお、これらの事項は有価証券報告書提出日（平成27年3月27日）現在において判断したものであり、当社グループに関する全てのリスクを網羅しているものではない。

(1) 個別事業の経営成績における大幅な変動

当社グループは、石油化学製品、化学製品、エレクトロニクス関連製品、無機製品、アルミニウム製品等様々な製品の製造・販売を行っている。主要事業において想定されるリスクとして以下のようなものがあるが、リスクはこれらの事業に限定されるものではない。

石油化学事業

当社グループは、大量の原料用ナフサ等を購入（輸入を含む）しており、原油価格の変動や需給バランス、為替等の要因によりナフサ価格等が変動し、販売価格との間に十分なスプレッドが確保できない場合には、当社グループの経営成績及び財務状況が影響を受ける可能性がある。また、石油化学事業の収益は、需給バランスによるところが大きく、他社による大型プラントの建設等により需給が緩和した場合や、日本及び世界経済の大きな変動により需要が急激に減少した場合には、当社グループの経営成績及び財務状況が影響を受ける可能性がある。

アルミニウム事業

当社グループは、大量のアルミニウム地金を海外から輸入しており、LME相場やアルミ割増金の上昇、円安等によりアルミニウム地金価格が上昇し、かつそれによる製造コストの上昇分をアルミニウム関連の製品価格の上昇で吸収できない場合には、当社グループの経営成績及び財務状況が影響を受ける可能性がある。また当社グループのアルミニウム製品は、自動車向け、電機電子部品・材料向けの販売が大きな比重を占めており、これらの製品の売上は、自動車市場や家電・情報機器関連市場の動向など当社グループが管理できない要因により、大きな影響を受ける可能性がある。

ハードディスク事業

当社グループのハードディスク事業は、販売数量がIT機器や家電製品に対する需要によって大きく変動すると同時に、技術革新のスピードが速く、国際的競争が厳しい事業である。また、これらの需要変動や競争激化は価格変動の要因ともなり得る。当社グループは、市場のニーズに合致した製品を適時・適切に開発・提供すべくグローバルな生産・販売体制を整えているが、市場のニーズが想定を超えて大きく変化した場合や需給バランスが大きく変化した場合、また、為替が大幅に変動した場合には、当社グループの経営成績及び財務状況が影響を受ける可能性がある。

海外での事業活動

当社グループは、アジア、北米、欧州にて生産及び販売活動を行っているが、海外での事業活動には、予期しえない法律または規制の変更、政治・経済情勢の悪化、テロ・戦争等による社会的混乱等、国内における事業運営とは異なるリスクが存在する。こうしたリスクが顕在化することによって、当社グループの海外での事業活動に支障が生じ、当社グループの経営成績及び財務状況が影響を受ける可能性がある。

(2) 財務状況及びキャッシュ・フローの予想以上の変動

為替相場の大幅な変動

当社グループは、輸出入等を中心とした外貨建取引については、為替予約等を通じてリスクの最小化に努めているが、為替相場に大幅な変動が生じた場合、当社グループの経営成績及び財務状況に影響を与える可能性がある。特に、他の通貨に対する急激な円高は、当社グループの経営成績に悪影響を与える可能性がある。

また、為替相場の変動は、海外グループ会社の財務諸表の円貨への換算を通して、当社グループの経営成績及び財務状況に影響を与える可能性がある。

金融市場の動向や調達環境の変化

金融市場の動向や当社グループの財務指標の悪化が、一部借入金の財務制限条項への抵触による期限前弁済を含め、当社グループの資金調達や支払金利に対して影響を与え、これらを通して、当社グループの経営成績及び財務状況に影響を与える可能性がある。

退職給付債務

当社グループの退職給付債務及び退職給付費用は、年金数理計算上使用される各種の基礎率と年金資産の運用利回り等に基づき算出されており、年金資産の時価の変動、金利動向、退職金・年金制度の変更等が、当社グループの経営成績及び財務状況に影響を与える可能性がある。

有価証券

当社グループは、時価のある株式を保有しているため、株式相場の変動に伴い、評価損が発生し、当社グループの経営成績及び財務状況が影響を受ける可能性がある。

固定資産の減損

当社グループは、固定資産の減損に係る会計基準を適用している。この基準の適用に伴い、今後の土地等の時価の変動や事業環境の大幅な変動によって、さらに減損損失が発生する可能性がある。

繰延税金資産

当社グループは、将来減算一時差異等に対して、繰延税金資産を計上している。繰延税金資産は、将来の課税所得に関する予測等に基づき回収可能性を検討して計上しているが、将来の課税所得が予測と異なり回収可能性の見直しが必要となった場合、また、税率変更を含む税制の改正等があった場合には、繰延税金資産の修正が必要となり、当社グループの経営成績及び財務状況が影響を受ける可能性がある。

(3) 特有の法的規制

当社グループが行っている事業は国内外の各種の法規制を受ける。その規制内容は、石油コンビナート等災害防止法、消防法、高圧ガス保安法等保安安全に係るもの、環境基本法、大気汚染防止法、化学物質の審査及び製造等の規制に関する法律等環境や化学物質に係るもの等があり、当社グループはこれら法規制の遵守を徹底している。万一遵守できなかった場合は、当社グループの活動が制限される可能性がある。また、これら法規制が一段と強化された場合には、コストの増加につながり、当社グループの経営成績及び財務状況が影響を受ける可能性がある。

(4) 重要な訴訟事件

当社グループは、法令及び契約等の遵守に努めているが、広範な事業活動の中で、訴訟の提起を受ける可能性がある。

(5) その他

研究開発について

当社グループは、研究開発基本方針である「個性派技術を新規事業創出へ結実」のもと、無機・アルミニウムと有機のコア技術の深化とシナジーを発揮することにより当社グループならではの個性派製品・技術の創出と、個性的なビジネスの獲得を図るべく、継続的な開発に注力している。これらの研究開発活動の結果が目標と大きく乖離するような場合には、当社グループの経営成績及び財務状況が影響を受ける可能性がある。

知的財産について

当社グループは、産業財産権やノウハウ等の知的財産権が事業の競争力に重要な役割を果たしていることを認識し、自社権利の取得、活用及び保護と他社権利の尊重に努めている。しかしながら、自社権利を適切に取得、活用することができなかつたり不当に侵害された場合、または第三者の知的財産権を侵害する事象が発生した場合、事業活動に支障が生じ、当社グループの経営成績及び財務状況が影響を受ける可能性がある。

品質保証・製造物責任について

当社グループは、「品質保証・品質管理規程」の制定や、品質保証を所管・統括・推進する組織の整備、ISO9001等の積極的な取得により、品質管理に万全を期すべく努めている。しかしながら、重大な製品欠陥や製造物責任訴訟の提起といった事象が発生した場合、社会的信用の失墜を招き、顧客に対する補償などによって、当社グループの経営成績及び財務状況が影響を受ける可能性がある。

事故・災害について

当社グループは、安全・安定操業の徹底を図り、製造設備の停止や設備に起因する事故などによる潜在的なマイナス要因を最小化するため、すべての製造設備について定期的な点検を実施している。しかしながら、事故あるいは大規模な自然災害等の発生により、製造設備で人的・物的被害が生じた場合、当社グループの社会的信用が低下し、事故災害への対策費用や生産活動停止による機会損失により、当社グループの経営成績及び財務状況が影響を受ける可能性がある。また、当社グループの製造設備が直接の影響を受けない場合であっても、サプライヤーの事故・自然災害等に起因する原材料調達難、物流網の寸断及び電力の供給不足に伴い生産活動が制限された場合、当社グループの経営成績及び財務状況が影響を受ける可能性がある。

環境に対する影響について

当社グループは、化学物質の開発から製造、流通、使用を経て廃棄に至る全ライフサイクルにおける「環境・安全・健康」を確保することを目的とした「レスポンシブル・ケア」活動を推進している。しかしながら、周囲の環境に影響を及ぼすような事象が発生した場合には、社会的信用の失墜を招き、補償などを含む対策費用、生産活動の停止による機会損失及び顧客に対する補償などによって、当社グループの経営成績及び財務状況が影響を受ける可能性がある。

5【経営上の重要な契約等】

(1) 技術提携の状況

(a) 技術供与関係

(昭和電工株式会社)

契約締結先	契約発効年月	内容	摘要
(中国) 浙江巨化股份有限公司	平成16年10月	ハイドロフルオロ カーボン134aの製造 技術	(対価) 一定金額を分割払いで受け取る。 (有効期間) 平成16年10月28日から10年間が経過するまで。
(サウジアラビア) ナマケミカルズ社	平成23年 1月	アリルアルコールの 製造技術	(対価) 一定金額を分割払いで受け取る。 (有効期間) 平成23年 1月31日から12年間

(注) 上記の浙江巨化股份有限公司との契約については、平成26年10月28日をもって契約期間満了により終了した。

(b) 技術導入関係

(昭和電工株式会社)

契約締結先	契約発効年月	内容	摘要
(アメリカ) ユニオン・カーバイド・ コーポレーション	平成 2年 3月	ポリエチレンの製造 技術	(対価) 頭金のほか、製品生産高につき一定料率のロイヤルティーを支払う。 (有効期間) 平成 2年 3月20日から25年間

(注) 平成27年 3月20日をもって契約期間満了により終了した。

6【研究開発活動】

当社グループは、連結中期経営計画「PEGASUS（ペガサス）」に基づき、エネルギー・環境と情報・電子の2つの事業ドメインに研究開発資源を重点的に投入し、無機と有機の融合戦略と国内外のマーケティングを重視した研究開発を推進している。

特に、電池材料や高機能光学フィルム、SiC（炭化ケイ素）エピタキシャルウェハーなど当社の将来の成長を牽引する事業の早期の成果顕現に注力している。

なお、当連結会計年度における研究開発費の総額は、203億62百万円である。

セグメントごとの研究開発活動は次のとおりである。

（石油化学）

石油化学分野では、コア技術である触媒開発、有機合成、高分子合成の技術を集積し、電子材料、自動車、印刷インク、塗料などの市場ニーズに応えるための研究開発を推進している。

まず、世界的な需要成長に対する増産余力の制約から将来的に需給のひっ迫が予想されるブタジエンに対し、当社固有の触媒技術・事業基盤を活用して、ブタジエンの目的生産プロセスの開発を精力的に進めている。今般、プロセス検証を目的とした中規模実験設備を設置し、量産化に向けた技術開発を加速している。

また、アセチル及びアリルアルコール製品群では、競争力のある独自の製造プロセスをより強化するため、触媒の性能向上と新触媒の開発を進めた。酢酸エチルは平成26年6月、独自の新規触媒を用いた能力10万トン/年のプラントを大分に新設し、稼働を開始している。

アリルアルコール製品群のうち、環境対応型溶剤である酢酸ノルマルプロピルは順調に販売量を増やしているが、更に新規用途の展開を積極的に進めている。また、メガネレンズ向け樹脂の技術をベースに開発した耐熱透明フィルム「ショウレイアル®」は、モバイルディスプレイ材料などの分野に向けて精力的に市場開拓を進めており、ガラスに匹敵する光学特性と手触り感が評価され、国内外で採用が進んでいる。

当連結会計年度における石油化学セグメントの研究開発費は、9億89百万円であった。

（化学品）

化学品分野では、広範多岐にわたる需要、個々のお客様の要望に迅速に応え、お客様の新製品開発の鍵となる材料をタイムリーに提案することを目的として、半導体プロセス材料、光機能材料、ソルダーレジスト、高機能ゲル、各種有機中間体、化粧品原料などの研究開発を推進している。

液晶ディスプレイの高機能化に貢献する光機能材料では、光重合開始剤や光硬化性樹脂添加剤としての多官能チオール市場の開拓に取り組んだ。多官能チオールは産業用樹脂組成物への添加剤として、継続して多用途への展開を進めている。

テレビなどの大型液晶ディスプレイに使用される各種レジスト製品は、市場で高い評価を受けているが、更に、お客様との情報ネットワークを駆使して、お客様の要望に即した新規開発品を複数市場に投入している。

高速液体クロマトグラフィー用「ショウデックス®カラム」では、先進国向けを主体に、最先端技術へ適用できるカラムを開発し、並行して新興国の市場開発を積極的に進めている。40年間の日米欧で培った営業ノウハウに基づき、市場ニーズに適した情報（分析ノウハウ・技術サービス）を的確、迅速に提供している。高機能ゲルの開発においては、オーストリアの開発製造会社との連携により得られた技術シナジーを核に研究体制を強化し、近年急進するバイオ医薬品精製事業分野への販売拡大に取り組んでいる。

有機中間体では、当社固有原料と精密有機合成技術の強みを活かした各種中間体の開発に注力し、化粧品原料では、高機能ビタミンC誘導体「アプレシエ®」に続き、メチルヘスベリジン、カルニチン誘導体「Hi-カルニチン」など、複数の化合物において市場投入準備が進展した。その他、リチウムイオン電池向けの部材開発では、負極材用水系バインダー樹脂「ポリゾール®LBシリーズ」の量産を開始し、更に高性能化を目指し研究開発を継続している。当製品は、低抵抗性、優れた温度特性、負極集電体との高密着性などの特性を持ち、リチウムイオン電池の長寿命化、高容量化への寄与が期待される。

また、半導体製造プロセス材料として、各種エッチングガス、クリーニングガス、成膜材料及び洗浄剤、溶剤の開発を進め、太陽電池用成膜材料である高純度セレン化水素も市場展開している。今後も引き続き、低環境負荷、高性能化に寄与する研究開発を進める。

当連結会計年度における化学品セグメントの研究開発費は、23億7百万円であった。

（エレクトロニクス）

エレクトロニクス分野では、高性能化の市場要請に応えるべく、最先端技術の開発に邁進している。

記録材料については、ハードディスク外販のトップメーカーとして、市場をリードする新技術の開発を継続しており、世界に先駆けて実用化した垂直磁気記録方式での高性能化を進めると共に、次世代ハードディスクへの高密度記録となるシングルド記録（瓦書記録）、熱アシスト記録の開発により更なる高性能化と量産化に向けた取り組みを行っている。垂直磁気記録方式による記憶容量では、3.5インチで世界最高となる1.2テラバイト/枚のハードディスクの量産を実施している（平成26年12月現在）。

発光素子・材料では、高効率化、高出力化をターゲットとしたLED製品の開発に注力している。4元素赤色LEDでは、植物育成に最適な660ナノメートルの波長光の発光層を独自技術で開発し、植物工場及び様々な栽培モデル施設の光源として採用されている。

希土類磁石合金では、前連結会計年度に発表した希少金属の1つであるDy（ジスプロシウム）を使用せずに従来品と同様の性能を持つネオジム磁石用合金を製造する技術をベースに、より高濃度のDy添加が必要な用途においてもDyフリーを達成すべく、更なる技術開発に取り組んでいる。

当連結会計年度におけるエレクトロニクスセグメントの研究開発費は、49億68百万円であった。

（無機）

無機分野では、素材の特性を活かした材料及びその用途開発を進めている。

電子デバイス、パワーデバイス市場向けには、デバイスの高密度化、高性能化に対応した高い放熱性と電気絶縁性を併せ持つフィルター材料の開発を行っている。

当社が得意とするナノ粒子技術などを基盤として、平成19年から平成24年に参加した国家プロジェクトにおいて、室内の可視光でも優れた抗菌・抗ウイルス性を示す光触媒材料を開発し、最終製品（住宅・公共施設・植物工場等）への用途開発を進めている。7月には高機能光触媒「ルミレッシュ®」が抗菌・抗ウイルス機能を持つ屋内用膜材料、カーテンなどに初めて採用された。

当連結会計年度における無機セグメントの研究開発費は、2億94百万円であった。

（アルミニウム）

アルミニウム分野では、市場から要望されている軽量、高強度、高機能の材料、部品及び製品の開発を進めると共に、これらの製造プロセスに係る基盤技術の研究にも注力している。

素材関連では、当社が開発した気体加圧式ホットトップ連続鑄造法及び気体加圧式水平完全連続鑄造法を基軸とし、鍛造技術と合わせて、アルミ加工製品の開発を進めている。今後、自動車市場のアジアでの需要増加が見込まれることにより、更に機能性を高めたアルミニウム鑄造棒及び鍛造品の開発を進めている。

基盤技術面では、押出、鍛造、引抜及びプレス加工用の金型技術並びに、精製、加工、接合の各プロセス技術、各種製品に適した合金の開発、構造材及び熱流体のシミュレーション技術を深化させている。

当連結会計年度におけるアルミニウムセグメントの研究開発費は、16億57百万円であった。

（その他）

先端電池材料については、各種電気自動車用に加えスマートフォン等の携帯用など多様なリチウムイオン電池に必要な、容量、出力、寿命、低抵抗性を満たす、黒鉛負極材「SCMG®」、高容量Si黒鉛複合負極材、カーボンナノファイバー「VGC F®」、カーボン下地アルミ箔「SDX®」などの素材・部材の開発・販売を引き続き進めている。

省エネルギー効果の高い次世代パワー半導体材料として注目されるSiCエピタキシャルウェハーについては、低欠陥化などの高品質化と共に、設備の増設と生産技術の向上による生産能力の拡大を継続している。特に前連結会計年度に上市した6インチ径SiCエピタキシャルウェハーについて生産能力を増強した。

当社独自技術である高輝度LED照明等の植物工場向け製品については、(大)山口大学と共同で開発した高速栽培技術「SHIGYO®法」と併せて、市場開拓に取り組んでいる。当連結会計年度も引き続き複数の植物工場に採用された。

プリントエレクトロニクスについては、(大)大阪大学と共同で、印刷により自由にパターン形成が可能な銀ナノワイヤーインクの開発を進め、透明導電膜などの用途を開発中である。

燃料電池触媒については、従来品と比較して低Pt（白金）量で高活性を示す触媒の研究開発を進めている。

炭素素材分野では、フラレンの事業拡大に向け生産性向上の技術開発に取り組むと共に、三菱商事(株)と共同で運営するフロンティアカーボン(株)を通じて、フラレン等のナノカーボン製品の製造及び販売を促進していく。フラレンは、分子の大きさが直径1ナノメートルの微小な炭素化合物で、有機薄膜太陽電池の負極材やその他エレクトロニクス分野における有望素材として期待されている。

研究開発は、引き続き特定分野の技術者を事業開発センターに集約し、研究所（応用化学品研究所、先端技術開発研究所）、共通支援センター（分析物性センター、安全性試験センター）、及び事業化プロジェクトの体制で推進する。応用化学品研究所は、事業部や事業所と連携し、現行事業や製品の付加価値を高める開発、その周辺の成長分野を開拓する開発、及び製品に関する高度な技術サポートによる事業強化を行う。先端技術開発研究所は、当社グループが保有する広範な材料・技術の中でも、将来にわたって強みを発揮できるコア材料・コア技術を軸とした次世代事業テーマの創出を推進する。

当連結会計年度におけるその他セグメントの研究開発費は、全社共通を含め、101億46百万円であった。

7【財政状態、経営成績及びキャッシュ・フローの状況の分析】

(1) 重要な会計方針及び見積り

当社グループの連結財務諸表は、わが国において一般に公正妥当と認められている会計基準に基づき作成されている。

この連結財務諸表作成にあたり重要となる会計方針については、「第5 経理の状況 1 連結財務諸表等(1) 連結財務諸表 注記事項 連結財務諸表作成のための基本となる重要な事項」に記載のとおりである。

なお、連結決算日における資産及び負債の貸借対照表上の金額及び当連結会計年度における収益及び費用の損益計算書上の金額の算定には、将来に関する判断、見積りを行う必要があり、当社グループは過去の実績等を勘案し、合理的に判断しているが、実際の結果は見積り特有の不確実性があるため、これらの見積りと異なる場合がある。

(2) 財政状態の分析

当連結会計年度末の総資産は、営業債権、棚卸資産、有形固定資産の増加等により、前連結会計年度末比240億72百万円増加の1兆98億43百万円となった。

有利子負債(借入金、コマーシャル・ペーパー及び社債)は、劣後特約付ローンの実行等により前連結会計年度末比294億38百万円増加し、3,831億24百万円となった。負債合計は、有利子負債の増加に加え営業債務の増加等もあり、507億95百万円増加し6,907億55百万円となった。

純資産は、為替換算調整勘定の増加はあったが、自己株式の取得、当社100%出資の特別目的子会社が発行したユーロ円建交換権付永久優先出資証券の買入消却による少数株主持分の減少等により、前連結会計年度末比267億23百万円減少の3,190億87百万円となった。

(3) 経営成績の分析

当連結会計年度における売上高は、石油化学セグメントはエチレン生産設備の大型定期修理に伴う減産により減収となったが、他の5セグメントが増収となり、前連結会計年度に比べ249億82百万円増加し8,727億85百万円となった。

売上原価は、売上の増加に伴い前連結会計年度に比べ254億5百万円増加し7,641億53百万円となった。

販売費及び一般管理費は、輸送費等の増加により前連結会計年度に比べ49億80百万円増加し880億81百万円となった。

営業利益は、化学品、エレクトロニクス、無機の3セグメントは増益となったが、石油化学、アルミニウム、その他、の3セグメントは減益となり、前連結会計年度に比べ54億2百万円減少し205億51百万円となった。

経常利益は、受取配当金が増加したものの営業利益等の減少により前連結会計年度に比べ17億57百万円減少し217億31百万円となった。

特別利益は、投資有価証券売却益等の減少により前連結会計年度に比べ27億79百万円減少し34億90百万円となった。

特別損失は、固定資産除売却損、投資有価証券評価損の増加等により前連結会計年度に比べ109億41百万円増加し166億64百万円となった。

これにより、税金等調整前当期純利益は85億57百万円となり、当期純利益は前連結会計年度に比べ61億36百万円減少し29億29百万円となった。

(4) キャッシュ・フローの状況の分析

営業活動によるキャッシュ・フローは、営業利益は減少したものの、受取配当金の増加等により、前連結会計年度に比べ34億31百万円の収入増加となり、669億96百万円の収入となった。

投資活動によるキャッシュ・フローは、投資有価証券の取得による支出の減少や、海外子会社の定期預金の払戻増による収入増等により、前連結会計年度に比べ83億27百万円の支出減少となり、468億76百万円の支出となった。

この結果、フリー・キャッシュ・フローは、前連結会計年度に比べ117億58百万円の収入増加となり、201億20百万円の収入となった。

財務活動によるキャッシュ・フローは、有利子負債は増加したものの、優先出資証券の買入や自己株式の取得等により、前連結会計年度に比べ、180億51百万円の支出増加となり、248億56百万円の支出となった。

この結果、当連結会計年度末の現金及び現金同等物は、為替変動の影響等も含め、前連結会計年度末に比べ9億23百万円減少し、551億62百万円となった。

第3【設備の状況】

1【設備投資等の概要】

当社及び連結子会社では、当連結会計年度は、総額473億18百万円の設備投資を実施した。

(石油化学)

当社において、酢酸エチルの製造設備の新設工事を完了した。
以上を含めた当セグメントにおける設備投資額は、41億95百万円であった。

(化学品)

当社において、液化アンモニアの東北物流基地の再建を完了した。
以上を含めた当セグメントにおける設備投資額は、77億68百万円であった。

(エレクトロニクス)

当セグメントにおける設備投資額は、78億25百万円であった。

(無機)

連結子会社において、黒鉛電極の生産能力の増強を行った。
以上を含めた当セグメントにおける設備投資額は、154億32百万円であった。

(アルミニウム)

連結子会社において、コーヒー向けアルミニウム缶の製造設備の新設工事を完了した。
以上を含めた当セグメントにおける設備投資額は、71億6百万円であった。

(その他)

当社において、パワー半導体用SiCエピタキシャルウェハーの生産能力の増強を行った。また、連結子会社において、リチウムイオン電池向け包材の生産能力の増強を行った。
以上を含めた当セグメントにおける設備投資額は全社共通研究設備(調整額)を含め、49億92百万円であった。

所要資金については、自己資金及び借入金等をもって充当した。

当連結会計年度においては、経常的な設備更新のための除却を除き、重要な設備の除却はなかった。

2【主要な設備の状況】

(1) 提出会社

平成26年12月31日現在

事業所名 (所在地)	セグメントの名称	設備の内容	帳簿価額(百万円)				従業員数 (名)	
			建物 及び 構築物	機械装置 及び 運搬具	土地 (面積千㎡) <貸貸面積千㎡> [賃借面積千㎡]	その他		合計
大分コンビナート (大分県大分市)	石油化学、化学品、 アルミニウム、その他	オレフィン・有機 化学品、アルミニ ウム加工品製造設 備等	5,759	16,188	40,063 (1,637) <881> [0]	490	62,499	432
川崎事業所 (川崎市川崎区)	化学品、その他	化学品製造設備等	11,751	18,297	59,071 (573) <54> [51]	2,036	91,154	894
東長原事業所 (福島県会津若松市)	化学品、エレクトロ ニクス	化学品製造設備等	1,362	977	1,312 (464) <51> [0]	598	4,249	86
徳山事業所 (山口県周南市)	化学品	半導体向け機能薬 品製造設備	452	329	3,337 (101) <2>	91	4,209	63
伊勢崎事業所 (群馬県伊勢崎市)	化学品	合成樹脂製造設備	1,058	712	4,635 (105)	222	6,626	147
龍野事業所 (兵庫県たつの市)	化学品	合成樹脂製造設備	1,404	823	4,042 (97) <4> [1]	383	6,651	168
千葉事業所 (千葉県市原市)	エレクトロニクス	ハードディスク製 造設備等	6,732	4,023	11,891 (198) <11> [1]	1,678	24,325	48
秩父事業所 (埼玉県秩父市)	エレクトロニクス、 その他	電子材料、レア アース磁石合金製 造設備等	1,983	1,582	5,356 (205) <5> [40]	653	9,575	219
横浜事業所 (横浜市神奈川区)	無機、その他	アルミナ製造設備 等	1,209	448	24,380 (188) <11> [6]	541	26,578	132
塩尻事業所 (長野県塩尻市)	無機	セラミックス製造 設備	927	1,209	7,915 (323) <2> [1]	309	10,360	3
大町事業所 (長野県大町市)	無機、その他	黒鉛電極製造設備 等	4,424	9,898	17,435 (1,463) <29> [72]	560	32,317	258
堺事業所 (堺市堺区)	アルミニウム	アルミニウム板、 箔製造設備	1,972	3,831	12,960 (111)	308	19,070	6
小山事業所 (栃木県小山市他)	エレクトロニクス、 アルミニウム、その他	アルミニウム押出 品、加工品製造設 備等	3,362	2,331	20,261 (428) <92> [3]	827	26,780	459
喜多方事業所 (福島県喜多方市)	アルミニウム	アルミニウム合金 加工品製造設備	1,681	1,508	4,570 (364) <22>	92	7,852	181

事業所名 (所在地)	セグメントの名称	設備の内容	帳簿価額(百万円)					従業員数 (名)
			建物 及び 構築物	機械装置 及び 運搬具	土地 (面積千㎡) <賃貸面積千㎡> [賃借面積千㎡]	その他	合計	
彦根事業所 (滋賀県彦根市)	その他	研究設備等	1,562	762	8,748 (226) <29>	98	11,170	41
先端技術開発研究所 (千葉市緑区)	その他	研究設備	1,503	8	1,997 (70)	654	4,162	153
本社 (東京都港区他)	石油化学、化学品、 エレクトロニクス、 無機、アルミニウ ム、その他	事務所、 福利厚生施設等	7,166	901	13,967 (441) <15> [7]	1,320	23,355	426

(2) 国内子会社

平成26年12月31日現在

会社名	事業所名 (所在地)	セグメント の名称	設備の内容	帳簿価額(百万円)					従業員数 (名)
				建物 及び 構築物	機械装置 及び 運搬具	土地 (面積千㎡) <賃貸面積千㎡> [賃借面積千㎡]	その他	合計	
鶴崎共同動力(株)	本社鶴崎事業所 (大分県大分市)	石油化学	汽力発電設備	1,482	5,359	357 (94)	76	7,274	52
昭和 アルミニウム缶(株)	小山工場 (栃木県小山市)	アルミニウム	アルミニウム 缶製造設備	1,061	4,282	2,751 (51)	622	8,716	186
"	彦根工場 (滋賀県彦根市)	アルミニウム	アルミニウム 缶製造設備	1,302	2,163	2,598 (73)	460	6,523	202
昭和電工HD山形 (株)	本社東根工場 (山形県東根市)	エレクトロニ クス	ハードディス ク製造設備	1,266	4,799	[150]	781	6,846	329

(3) 在外子会社

平成26年12月31日現在

会社名	事業所名 (所在地)	セグメント の名称	設備の内容	帳簿価額(百万円)					従業員数 (名)
				建物 及び 構築物	機械装置 及び 運搬具	土地 (面積千㎡) <賃貸面積千㎡> [賃借面積千㎡]	その他	合計	
昭和電工 HDシンガポール ・プライベート ・リミテッド	本社工場 (シンガポール)	エレクトロニ クス	ハードディス ク製造設備	8,344	10,340	() [72]	626	19,310	1,184
昭和電工 HDトレース ・コーポレーション	本社工場 (台湾・新竹市)	エレクトロニ クス	ハードディス ク製造設備	3,832	5,194	() [29]	440	9,467	1,079
昭和電工 カーボン・インコ ーポレーテッド	本社工場 (アメリカ・サウ スカロライナ州)	無機	黒鉛電極製造 設備	1,196	3,623	207 (3,308)	36,393	41,418	260
四川昭鋼炭素 有限公司	本社工場 (中国・四川省)	無機	黒鉛電極製造 設備	2,658	4,036	() [173]	17	6,712	401
ハナキャン・ジョ イント・スタッ ク・カンパニー	本社工場 (ベトナム・バク ニン省)	アルミニウム	アルミニウム 缶製造設備	414	3,908	() [21]	169	4,491	192

- (注) 1 セグメントの名称のうち「その他」には全社共通研究に係る資産が含まれている。
2 帳簿価額のうち「その他」は工具、器具及び備品、建設仮勘定の合計である。また帳簿価額には消費税等を含めていない。
3 < >は連結会社以外への賃貸(内数)である。
4 []は連結会社以外からの賃借(外数)である。

3【設備の新設、除却等の計画】

(1) 重要な設備の新設等

当社及び連結子会社は、多種多様な事業を国内外で行っており、設備の新設、増強、合理化等の計画の内容も多岐にわたっているため、セグメントごとの数値を開示する方法によっている。

当連結会計年度後1年間の設備投資計画は512億円であり、セグメントごとの内訳は次のとおりである。

セグメントの名称	平成26年12月末 計画金額(百万円)	計画の内容
石油化学	2,400	増強、合理化、維持更新等
化学品	11,500	増強、合理化、維持更新等
エレクトロニクス	15,000	増強、合理化、維持更新等
無機	10,600	黒鉛電極の製造設備の増強、合理化、維持更新等
アルミニウム	5,700	増強、合理化、維持更新等
その他	6,000	増強、合理化、維持更新等
合計	51,200	

(注) 1 上記金額には、消費税等は含まれていない。

2 全社共通研究設備(調整額)については「その他」に含めて表示している。

3 設備投資計画の所要資金は、自己資金及び借入金等をもって充当する予定である。

(2) 重要な設備の除却等

経常的な設備更新のための除却等を除き、重要な設備の除却等の計画はない。

第4【提出会社の状況】

1【株式等の状況】

(1)【株式の総数等】

【株式の総数】

種類	発行可能株式総数(株)
普通株式	3,300,000,000
計	3,300,000,000

【発行済株式】

種類	事業年度末現在 発行数(株) (平成26年12月31日)	提出日現在 発行数(株) (平成27年3月27日)	上場金融商品取引所名 又は登録認可金融商品 取引業協会名	内容
普通株式	1,497,112,926	1,497,112,926	東京証券取引所 市場第一部	権利内容に何ら限定のない 当社における標準となる株 式であり、単元株式数は 1,000株である。
計	1,497,112,926	1,497,112,926		

(2)【新株予約権等の状況】

該当事項なし。

(3)【行使価額修正条項付新株予約権付社債券等の行使状況等】

該当事項なし。

(4)【ライツプランの内容】

該当事項なし。

(5)【発行済株式総数、資本金等の推移】

年月日	発行済株式総 数増減数 (株)	発行済株式総 数残高(株)	資本金増減額 (百万円)	資本金残高 (百万円)	資本準備金増 減額 (百万円)	資本準備金残 高(百万円)
平成22年3月26日 (注)		1,497,112,926		140,564	37,000	25,139

(注) 会社法第448条第1項の規定に基づき、資本準備金を37,000百万円減少し、これをその他資本剰余金に振り替えた。

(6)【所有者別状況】

平成26年12月31日現在

区分	株式の状況(1単元の株式数1,000株)								単元未満 株式の状況 (株)
	政府及び地 方公共団体	金融機関	金融商品取 引業者	その他の法 人	外国法人等		個人その他	計	
					個人以外	個人			
株主数(人)		91	64	763	295	27	79,016	80,256	
所有株式数(単元)		521,521	38,133	86,116	364,317	120	482,743	1,492,950	4,162,926
所有株式数の割合 (%)		34.93	2.55	5.77	24.40	0.01	32.34	100.00	

(注) 1 平成26年12月31日現在の自己株式68,831,258株は、「個人その他」に68,831単元、「単元未満株式の状況」に258株含めて記載している。

2 証券保管振替機構名義の株式を、「その他の法人」に17単元、「単元未満株式の状況」に600株含めて記載している。

(7)【大株主の状況】

平成26年12月31日現在

氏名又は名称	住所	所有株式数(千株)	発行済株式総数に対する所有株式数の割合(%)
日本マスタートラスト信託銀行株式会社(信託口)	東京都港区浜松町二丁目11番3号	61,360	4.10
日本トラスティ・サービス信託銀行株式会社(信託口)	東京都中央区晴海一丁目8番11号	59,491	3.97
富国生命保険相互会社	東京都千代田区内幸町二丁目2番2号	55,168	3.68
第一生命保険株式会社	東京都千代田区有楽町一丁目13番1号	36,000	2.40
損害保険ジャパン日本興亜株式会社	東京都新宿区西新宿一丁目26番1号	30,068	2.01
明治安田生命保険相互会社	東京都千代田区丸の内二丁目1番1号	26,447	1.77
STATE STREET BANK AND TRUST COMPANY (常任代理人 香港上海銀行東京支店)	ONE LINCOLN STREET, BOSTON MA USA 02111 (東京都中央区日本橋三丁目11番1号)	25,180	1.68
昭和電工従業員持株会	東京都港区芝大門一丁目13番9号	24,959	1.67
JUNIPER (常任代理人 株式会社三菱東京UFJ銀行)	P.O. BOX 2992 RIYADH 11169 KINGDOM OF SAUDI ARABIA (東京都千代田区丸の内二丁目7番1号)	22,140	1.48
日本生命保険相互会社	東京都千代田区丸の内一丁目6番6号	20,063	1.34
計		360,876	24.10

- (注) 1 上記の所有株式数のうち、信託業務に係る株式数は、日本マスタートラスト信託銀行株式会社61,360千株、日本トラスティ・サービス信託銀行株式会社59,491千株である。
- 2 上記のほか、当社は68,831千株の自己株式を保有している。
- 3 野村證券株式会社並びにその共同保有者であるNOMURA INTERNATIONAL PLC、NOMURA SECURITIES INTERNATIONAL, Inc.、NOMURA HOLDING AMERICA Inc.及び野村アセットマネジメント株式会社から平成26年9月24日付の大量保有報告書の写しの送付があり、同年6月13日現在でそれぞれ以下のとおり株式を保有している旨の報告を受けているが、当社としては、各社の平成26年12月31日現在の実質所有株式数の確認ができないので、上記大株主の状況には含めていない。

氏名又は名称	住所	保有株券等の数(千株)	株券等保有割合(%)
野村證券株式会社	東京都中央区日本橋一丁目9番1号	1,606	0.11
NOMURA INTERNATIONAL PLC	1 Angel Lane, London EC4R 3AB, United Kingdom	9,516	0.64
NOMURA SECURITIES INTERNATIONAL, Inc.	Worldwide Plaza 309 West 49th Street New York, New York 10019-7316	2,982	0.20
NOMURA HOLDING AMERICA Inc.	Worldwide Plaza 309 West 49th Street New York, New York 10019-7316	-	-
野村アセットマネジメント株式会社	東京都中央区日本橋一丁目12番1号	35,810	2.39
計		46,702	3.12

- 4 三井住友信託銀行株式会社並びにその共同保有者である三井住友トラスト・アセットマネジメント株式会社及び日興アセットマネジメント株式会社から平成27年1月8日付の大量保有報告書の送付があり、平成26年12月31日現在でそれぞれ以下のとおり株式を保有している旨の報告を受けているが、当社としては、各社の平成26年12月31日現在の実質所有株式数の確認ができないので、上記大株主の状況には含めていない。

氏名又は名称	住所	保有株券等の数 (千株)	株券等保有割合 (%)
三井住友信託銀行株式会社	東京都千代田区丸の内一丁目4番1号	35,129	2.35
三井住友トラスト・アセットマネジメント株式会社	東京都港区芝三丁目33番1号	3,317	0.22
日興アセットマネジメント株式会社	東京都港区赤坂九丁目7番1号	55,637	3.72
計		94,083	6.28

- 5 株式会社みずほ銀行並びにその共同保有者であるみずほ証券株式会社及びみずほ信託銀行株式会社から平成27年1月9日付の大量保有報告書の写しの送付があり、平成26年12月31日現在でそれぞれ以下のとおり株式を保有している旨の報告を受けているが、当社としては、各社の平成26年12月31日現在の実質所有株式数の確認ができないので、上記大株主の状況には含めていない。

氏名又は名称	住所	保有株券等の数 (千株)	株券等保有割合 (%)
株式会社みずほ銀行	東京都千代田区大手町一丁目5番5号	30,900	2.06
みずほ証券株式会社	東京都千代田区大手町一丁目5番1号	8,020	0.54
みずほ信託銀行株式会社	東京都中央区八重洲一丁目2番1号	38,253	2.56
計		77,173	5.15

(8) 【議決権の状況】
 【発行済株式】

平成26年12月31日現在

区分	株式数(株)	議決権の数(個)	内容
無議決権株式			
議決権制限株式(自己株式等)			
議決権制限株式(その他)			
完全議決権株式(自己株式等)	(自己保有株式) 普通株式 68,831,000		権利内容に何ら限定のない当社における標準となる株式
	(相互保有株式) 普通株式 100,000		同上
完全議決権株式(その他)	普通株式 1,424,019,000	1,424,019	同上
単元未満株式	普通株式 4,162,926		同上 1単元(1,000株)未満の株式
発行済株式総数	1,497,112,926		
総株主の議決権		1,424,019	

- (注) 1 証券保管振替機構名義の株式が、「完全議決権株式(その他)」に17,000株(議決権17個)、「単元未満株式」に600株含まれている。
- 2 「単元未満株式」には、当社所有の自己保有株式258株並びに高分子商事株式会社所有の相互保有株式252株及びプラス産業株式会社所有の相互保有株式500株が含まれている。

【自己株式等】

平成26年12月31日現在

所有者の氏名又は名称	所有者の住所	自己名義所有株式数(株)	他人名義所有株式数(株)	所有株式数の合計(株)	発行済株式総数に対する所有株式数の割合(%)
(自己保有株式) 昭和電工株式会社	東京都港区芝大門 一丁目13番9号	68,831,000		68,831,000	4.60
(相互保有株式) 高分子商事株式会社	大阪市北区天満一 丁目5番22号	96,000		96,000	0.01
(相互保有株式) プラス産業株式会社	大阪市北区天満一 丁目19番4号	4,000		4,000	0.00
計		68,931,000		68,931,000	4.60

(9) 【ストックオプション制度の内容】
 該当事項なし。

2【自己株式の取得等の状況】

【株式の種類等】 会社法第155条第7号に該当する普通株式の取得

(1)【株主総会決議による取得の状況】

該当事項なし。

(2)【取締役会決議による取得の状況】

区分	株式数(株)	価額の総額(百万円)
取締役会(平成26年7月31日)での決議状況 (取得期間 平成26年8月1日~平成26年11月28日)	70,000,000	10,000
当事業年度前における取得自己株式		
当事業年度における取得自己株式	68,261,000	10,000
残存決議株式の総数及び価額の総額		
当事業年度の末日現在の未行使割合(%)		
当期間における取得自己株式		
提出日現在の未行使割合(%)		

(3)【株主総会決議又は取締役会決議に基づかないものの内容】

会社法第192条第1項の規定に基づく単元未満株式の買取請求による取得

区分	株式数(株)	価額の総額(百万円)
当事業年度における取得自己株式	32,084	5
当期間における取得自己株式	4,272	1

(注) 当期間における取得自己株式には、平成27年3月1日からこの有価証券報告書提出日までの取得自己株式は含まれていない。

(4)【取得自己株式の処理状況及び保有状況】

区分	当事業年度		当期間	
	株式数(株)	処分価額の総額 (百万円)	株式数(株)	処分価額の総額 (百万円)
引き受ける者の募集を行った取得自己株式				
消却の処分を行った取得自己株式				
合併、株式交換、会社分割に係る移転を行った取得自己株式				
その他 (単元未満株式の売渡請求による売渡)	1,554	0	990	0
保有自己株式数	68,831,258		68,834,540	

(注) 当期間における取得自己株式の処理状況及び保有状況には、平成27年3月1日からこの有価証券報告書提出日までの取得自己株式の処理は含まれておらず、保有自己株式数は、平成27年2月28日現在のものである。

3【配当政策】

当社は、配当の実施を株主各位に対する重要な責務と考えており、配当については、各事業年度の収益状況及び今後の事業展開に備えるための内部留保を勘案し決定することを基本としている。

内部留保については、成長事業の育成加速など利益の持続的拡大につながる設備投資や研究開発投資及び財務体質の改善に充当していく。

当社は、中間配当と期末配当の年2回の剰余金の配当を行うことを基本方針としており、これらの剰余金の配当の決定機関は、期末配当については株主総会、中間配当については取締役会である。

当社は、「取締役会の決議により、毎年6月30日を基準日として中間配当をすることができる。」旨を定款に定めている。

当事業年度については、営業成績及び今後の事業競争力と財務体質強化等を勘案し、1株につき3円の配当を実施することとした。なお、当事業年度については中間配当は実施していない。

当事業年度の剰余金の配当は、以下のとおりである。

決議年月日	配当金の総額 (百万円)	1株当たり配当額 (円)
平成27年3月27日 定時株主総会決議	4,285	3

4【株価の推移】

(1)【最近5年間の事業年度別最高・最低株価】

回次	第102期	第103期	第104期	第105期	第106期
決算年月	平成22年12月	平成23年12月	平成24年12月	平成25年12月	平成26年12月
最高(円)	216	197	195	187	185
最低(円)	145	117	106	121	127

(注) 最高・最低株価は、東京証券取引所市場第一部におけるものである。

(2)【最近6月間の月別最高・最低株価】

月別	平成26年7月	8月	9月	10月	11月	12月
最高(円)	153	155	157	147	166	185
最低(円)	141	135	144	130	148	146

(注) 最高・最低株価は、東京証券取引所市場第一部におけるものである。

5【役員の状況】

役名	職名	氏名	生年月日	略歴	任期	所有株式数 (千株)
取締役会長		高橋 恭平	昭和19年7月17日	昭和43年4月 当社入社 平成7年10月 日本ポリオレフィン(株) 企画部長 平成8年6月 モンテル・ジェイビーオー(株) 代表取締役社長 平成11年6月 モンテル・エスディーケイ・サンライズ(株) 代表取締役副社長 平成13年1月 サンアロマー(株) 代表取締役副社長 平成14年3月 当社常務取締役石油化学事業部門長兼石油化学事業企画部長 平成14年6月 同 常務取締役石油化学事業部門長 平成16年3月 同 専務取締役 平成17年1月 同 代表取締役社長 平成19年1月 同 代表取締役社長兼社長執行役員 最高経営責任者(CEO) 平成23年1月 同 代表取締役会長 平成27年3月 同 取締役会長(現)	(注)3	329
取締役社長 (代表取締役)		市川 秀夫	昭和27年3月18日	昭和50年4月 当社入社 平成11年6月 モンテル・エスディーケイ・サンライズ(株) ビジネスサポート部長 平成13年1月 サンアロマー(株) ビジネスサポート部長 平成15年5月 当社戦略企画室長 平成18年1月 同 執行役員戦略企画室長 平成20年3月 同 取締役兼執行役員戦略企画室長 平成20年9月 同 取締役兼執行役員HD事業部門長 平成22年1月 同 取締役兼常務執行役員HD事業部門長 平成23年1月 同 代表取締役社長兼社長執行役員 最高経営責任者(CEO) (現)	(注)3	297
取締役副社長 (代表取締役)	セラミックス事業部 カーボン事業部 横浜事業所 塩尻事業所 大町事業所 研究開発部 戦略企画部 管掌	坂井 伸次	昭和22年9月18日	昭和46年7月 当社入社 平成12年3月 同 エレクトロニクス事業部門エレクトロニクス事業企画部長 平成16年3月 同 執行役員エレクトロニクス事業部門エレクトロニクス事業企画部長 平成17年1月 同 執行役員エレクトロニクス事業部門副事業部門長 平成17年3月 同 取締役エレクトロニクス事業部門副事業部門長 平成17年5月 同 取締役エレクトロニクス事業部門副事業部門長兼電子材料事業部長 平成18年1月 同 取締役エレクトロニクス事業部門副事業部門長 平成19年1月 同 取締役兼執行役員エレクトロニクス事業部門副事業部門長 平成20年1月 同 取締役兼常務執行役員エレクトロニクス事業部門事業部門長 平成20年9月 同 取締役兼常務執行役員 平成22年1月 同 取締役兼専務執行役員 平成23年1月 同 取締役 平成23年1月 昭光通商(株)特別顧問 平成23年3月 同 代表取締役社長 平成26年3月 当社 代表取締役副社長兼副社長執行役員 平成27年1月 同 代表取締役副社長兼副社長執行役員 セラミックス事業部、カーボン事業部、横浜事業所、塩尻事業所、大町事業所、研究開発部、戦略企画部管掌(現)	(注)3	106

役名	職名	氏名	生年月日	略歴	任期	所有株式数 (千株)
取締役	生産技術部 エネルギー・電力部 SPS改革推進部 CSR部管掌	鯉沼 晃	昭和26年8月20日	昭和50年4月 当社入社 平成11年6月 日本ポリオレフィン(株) 大分工場生産技術部長 平成13年10月 同 大分工場長兼生産技術本部長 平成15年8月 当社石油化学事業部門大分生産・技術統括部製造グループ長 平成17年7月 同 技術本部生産技術部長 平成18年1月 同 技術本部生産技術室長兼生産技術センター長 平成20年1月 同 執行役員技術本部副本部長兼生産技術室長 平成22年1月 同 執行役員生産技術本部長兼生産技術室長 平成22年3月 同 執行役員生産技術本部長 平成23年3月 同 取締役兼執行役員生産技術本部長 平成24年1月 同 取締役兼常務執行役員 最高技術責任者(CTO) 生産技術本部長 平成25年1月 同 取締役兼常務執行役員 最高技術責任者(CTO) 平成27年1月 同 取締役兼専務執行役員 最高技術責任者(CTO) 生産技術部、エネルギー・電力部、SPS改革推進部、CSR部管掌(現)	(注)3	244
取締役	内部監査部 法務・知的財産部 総務・人事部 購買・SCM部管掌	天野 賢	昭和27年8月29日	昭和51年4月 当社入社 平成17年1月 同 ビジネス・サポート・センター人事業務グループ長 平成18年1月 同 人事室長 平成21年1月 同 執行役員人事室長 平成23年1月 同 執行役員総務室長 平成25年1月 同 執行役員 最高リスク管理責任者(CRO) 平成25年3月 同 取締役兼執行役員 最高リスク管理責任者(CRO) 平成27年1月 同 取締役兼常務執行役員 最高リスク管理責任者(CRO) 内部監査部、法務・知的財産部、総務・人事部、購買・SCM部管掌(現)	(注)3	85
取締役	財務・経理部 情報システム部管掌	武藤 三郎	昭和29年1月15日	昭和51年4月 当社入社 平成16年3月 同 ビジネス・サポート・センター経理グループ長 平成18年1月 同 経理室長 平成22年1月 同 コーポレートフェロー経理室長 平成23年1月 同 執行役員財務室長 平成25年1月 同 執行役員財務・経理部長 平成26年1月 同 執行役員 最高財務責任者(CFO) 財務・経理部長 平成26年3月 同 取締役兼執行役員 最高財務責任者(CFO) 財務・経理部長 平成26年8月 同 取締役兼執行役員 最高財務責任者(CFO) 平成27年1月 同 取締役兼常務執行役員 最高財務責任者(CFO) 財務・経理部、情報システム部管掌(現)	(注)3	65

役名	職名	氏名	生年月日	略歴		任期	所有株式数 (千株)
取締役		秋山 智史	昭和10年 8月13日	昭和34年 4月 昭和57年 5月 昭和59年 7月 平成元年 3月 平成10年 7月 平成20年 3月 平成22年 7月	富国生命保険(相)入社 同 財務部長 同 取締役 同 常務取締役 同 代表取締役社長 当社 取締役(現) 富国生命保険(相)取締役会長 (現)	(注) 1 (注) 3	
取締役		森田 章義	昭和16年 8月23日	昭和42年 4月 平成 6年 9月 平成10年 6月 平成11年 6月 平成12年 6月 平成16年 6月 平成20年 6月 平成23年 6月 平成24年 3月	トヨタ自動車工業(株)(現トヨタ自動車(株))入社 同 取締役 同 常務取締役 同 専務取締役 愛知製鋼(株)取締役副社長 同 代表取締役社長 同 代表取締役会長 同 相談役(現) 当社 取締役(現)	(注) 1 (注) 3	50
取締役		尾嶋 正治	昭和24年 3月17日	昭和49年 4月 平成 7年11月 平成18年 4月 平成21年10月 平成25年 4月 平成25年 5月 平成25年 6月 平成26年 4月 平成27年 3月	日本電信電話公社(現日本電信電話(株))入社 東京大学大学院工学系研究科応用科学専攻教授 (大)東京大学放射光連携研究機構機構長 日本放射光学会会長 (大)東京大学放射光連携研究機構特任教授 (公社)日本表面科学会会長(現) (大)東京大学名誉教授(現) 同大学放射光連携研究機構特任研究員(現) 当社 取締役(現)	(注) 1 (注) 3	

役名	職名	氏名	生年月日	略歴	任期	所有株式数 (千株)
常勤監査役		野村 一郎	昭和23年8月6日	昭和46年7月 当社入社 平成13年3月 同 アルミニウム材料事業部門アルミニウム材料事業企画部長 平成15年3月 同 アルミニウム事業部門アルミニウム事業企画部長 平成16年3月 同 執行役員アルミニウム事業部門アルミニウム事業企画部長 平成17年1月 同 執行役員 平成17年3月 同 取締役 平成19年1月 同 取締役兼執行役員 最高財務責任者(CFO) 平成20年1月 同 取締役兼常務執行役員 最高財務責任者(CFO) 平成22年1月 同 取締役兼専務執行役員 最高財務責任者(CFO) 平成23年1月 同 取締役 平成23年3月 同 常勤監査役(現)	(注)5	136
常勤監査役		坂本 明	昭和23年10月23日	昭和46年4月 当社入社 平成6年3月 同 横浜工場技術開発部長 平成8年3月 同 横浜工場製造部長 平成12年3月 同 無機材料事業部門セラミックス事業部横浜生産・技術統括部長兼横浜事業所長 平成12年6月 同 参与無機材料事業部門セラミックス事業部横浜生産・技術統括部長兼横浜事業所長 平成16年3月 同 技術本部研究開発センター長 平成19年1月 同 執行役員技術本部研究開発センター長 平成20年1月 同 執行役員無機事業部門カーボン事業部長 平成21年1月 同 シニアコーポレートフェロー無機事業部門カーボン事業部長 平成22年1月 同 常務執行役員無機事業部門長 平成24年1月 同 顧問 平成24年3月 同 常勤監査役(現)	(注)6	60
監査役		手塚 裕之	昭和36年5月8日	昭和61年4月 第一東京弁護士会登録 西村眞田法律事務所(現 西村あさひ法律事務所)入所 平成4年9月 クリアリー・ゴットリーブ・ステーション・アンド・ハミルトン法律事務所(ニューヨーク)勤務 平成5年1月 ニューヨーク州弁護士登録 平成5年6月 西村眞田法律事務所(現 西村あさひ法律事務所)パートナー弁護士(現) 平成20年3月 当社 監査役(現)	(注)2 (注)6	

役名	職名	氏名	生年月日	略歴	任期	所有株式数 (千株)
監査役		小原之夫	昭和22年2月8日	昭和44年7月 (株)富士銀行入行 平成8年6月 同 取締役ロンドン支店長 平成9年5月 同 取締役本店第二営業部長 平成11年5月 同 常務取締役アセットマネジメントグループ長 平成14年4月 (株)みずほホールディングス取締役副社長 平成15年1月 (株)みずほフィナンシャルグループ取締役副社長 平成15年3月 (株)みずほ銀行取締役副頭取 平成16年6月 (株)みずほフィナンシャルグループ常勤監査役 平成17年6月 みずほ情報総研(株)代表取締役社長 平成22年3月 昭栄(株)取締役会長 平成22年3月 当社 監査役(現)	(注)2 (注)4	
監査役		齋藤聖美	昭和25年12月1日	昭和48年4月 (株)日本経済新聞社入社 昭和50年9月 ソニー(株)入社 昭和59年8月 モルガンスタンレー投資銀行入行 平成2年1月 同 エグゼクティブディレクター 平成12年4月 (株)ジェイ・ボンド(現ジェイ・ボンド東短証券(株))代表取締役社長(現) 平成23年4月 東短インフォメーションテクノロジー(株)代表取締役社長 平成24年3月 当社 監査役(現)	(注)2 (注)6	
計						1,373

- (注) 1 取締役秋山智史、森田章義、尾嶋正治の各氏は、社外取締役である。
 2 監査役手塚裕之、小原之夫、齋藤聖美の各氏は、社外監査役である。
 3 平成27年3月27日開催の定時株主総会の終結の時から1年間
 4 平成26年3月27日開催の定時株主総会の終結の時から4年間
 5 平成27年3月27日開催の定時株主総会の終結の時から4年間
 6 平成24年3月27日開催の定時株主総会の終結の時から4年間

6【コーポレート・ガバナンスの状況等】

(1)【コーポレート・ガバナンスの状況】

(コーポレート・ガバナンスに関する基本的な考え方)

当社は、経営の健全性、実効性及び透明性を確保し、企業価値の持続的な向上により社会から信頼・評価される「社会貢献企業」を実現するために、コーポレート・ガバナンスの充実が重要な経営課題であると認識している。このため、当社は次の観点から、その充実を図って行く。

コンプライアンスの強化、 経営の監督・監視機能の強化、 経営責任の明確化、
意思決定及び業務執行の実効性・迅速性の確保、 ディスクロージャーの強化

また、企業価値の持続的な向上により社会から信頼・評価されるためには、株主様をはじめ、お客様、取引先、地域関係者、社員などのステークホルダーの皆様との適切な関係を維持・発展させていくことが必要であり、これを「グループ経営理念」として明確にし、その実現に向けた経営を推進している。

『昭和電工グループ 経営理念』

『私たちは、社会的に有用かつ安全でお客様の期待に応える製品・サービスの提供により企業価値を高め、株主に
ご満足いただくと共に、国際社会の一員としての責任を果たし、その健全な発展に貢献します。』

(コーポレート・ガバナンスに関する施策の実施状況)

会社の経営上の意思決定、執行及び監督に係る経営管理組織その他のコーポレート・ガバナンス体制の状況

1) 監督・意思決定機能の状況

当社は、監査役設置会社制度を採用することにより、経営の公正性及び透明性の向上を図り、効率的企業経営を行っている。

当社は、経営の監督機能と業務執行機能の役割分担を明確にするため執行役員制度を導入し、社長と管掌執行役員により構成されるトップマネジメントにより、経営の意思決定の迅速化と活性化を図ると共に、取締役会の構成人員を大幅に減員してきた。さらに、社外取締役を選任することにより監督機能を強化している。取締役会は、月1～2回の頻度で開催され、会社の基本方針を決定すると共に会社法及び定款で定められた事項及び重要な業務執行案件について、十分な審議を経たうえで決定し、経営の意思決定機能の迅速化と活性化を図っている。取締役会の監視監督機能の強化と、意思決定の適正性を確保するため、取締役はコーポレート・ガバナンスの視点を重視し選任し、業務執行が本来の職務である執行役員は可能な限り取締役を兼任せず業務執行に専念する体制としている。また、会長・社長を除く取締役の役付を廃止し、社外監査役を含む監査役による監視、各取締役間の相互監視により、その実効を図っている。さらに、経営環境の変化に迅速に対応した経営体制を機動的に構築すると共に、取締役の経営責任をより明確にするため、取締役の任期は1年としている。

なお、平成27年3月27日開催の定時株主総会において、取締役は9名（社外取締役3名含む）が選任されている。

2) 業務執行機能の状況

イ 業務執行の状況

取締役会に付議すべき事項や重要な案件は、社長が議長を務める週次の経営会議において、2審制による審議のうえ策定している。経営会議へ上程する投資案件は、リスクに係る事前審査やタスクチームの検討により、事前のリスク分析や成果・進捗管理を行っている。中期経営計画等の経営基本施策は、経営会議の審議はもとより、執行役員全員による十分な検討を経たうえで策定している。当社は、実行責任体制を企業活動展開の根幹とし、また、成果重視の業績評価を徹底するため、部門別業績評価制度を実施している。なお、適切な業務執行上必要な特定事項について、社長が議長を務めるCSR会議の下に、安全保障輸出管理委員会、保安対策委員会を設置すると共に、レスポンシブル・ケア推進会議、リスクマネジメント推進会議、人権・企業倫理推進会議、IR推進会議を設置し、それぞれの事項に関して調査、研究、審議などを行っている。

ロ CSR活動、環境保全活動

CSR会議の下に設置する各委員会及び各推進会議により、統合的かつ積極的にCSR活動を推進している。その内容を毎年CSRレポートとして発行し、CSRに関するホームページも開設している。また、レスポンシブル・ケア推進会議の下で、化学物質の開発から製造、物流、使用を経て廃棄に至る全ライフサイクルにおける「環境・安全・健康」の確保を目的とするレスポンシブル・ケアを推進している。

ハ ディスクロージャーの充実

「私たちの行動規範」で「当社グループに関する情報は、ステークホルダーが自己への影響を正しく評価できるように適時・適切に開示します。」と規定し、これに基づきディスクロージャー基本方針を定めている。株主様や他のステークホルダーの皆様当社をご理解いただくための有用な情報は、「適時開示規則」に該当しない情報であっても、リリースを行い、当社のホームページに開示している。適時開示やIR活動を実践する組織としてIR室を設置している。また、CSR会議の下にIRに関する総合施策・基本計画の検討、適時開示の確認・指示を行う組織としてIR推進会議を設置している。

3) 監査機能の状況

イ 監査役会及び監査役監査

当社は、監査役制度を採用している。監査役会は、社外監査役3名(うち女性1名)を含む監査役5名で構成している。監査役は、取締役会及び社内の重要な諸会議に出席し、必要に応じて意見を述べ、また業務執行の監査を、現地実査、責任者のヒアリング、重要文書の閲覧などを通じて行い、経営の健全性確保のための提言、助言、勧告を行っている。また、グループ会社の監査を充実し、主要な関係会社の監査役とも連携し、連結経営体制の強化に取り組んでいる。なお、常勤監査役野村一郎氏は、当社グループの経営戦略及び予算の編成等を所管する経営企画部門に長年携わると共に、経理、財務部門を統括する最高財務責任者(CFO)を務め、財務及び会計に関する相当程度の知見を有している。

ロ 内部監査

内部監査部門は、社長直轄の組織として内部監査部を設置している。内部監査部(11名、専任10名・兼任1名)は、関係会社を含む会社の業務執行状況を監査し、正確性、妥当性及び効率性を、また、経営方針、計画及び内部統制システムの機能状況を調査し、整合性及び健全性を検証している。内部監査の結果は、監査役会にも報告され、監査役監査と相互の連携を図っている。なお、環境・安全等に係る事項は、担当の部署がレスポンスフル・ケア監査を実施している。

ハ 会計監査人監査

会計監査業務は、有限責任 あずさ監査法人との間で監査契約を締結し、同法人が監査を実施している。監査業務を執行した公認会計士は、三浦洋輔(継続監査年数3年)、秋山俊夫(継続監査年数5年)及び松木豊(継続監査年数2年)であり、監査業務に係る補助者は、公認会計士13名、その他14名、システム監査担当者8名である。

会計監査人は、監査役と年間監査計画の確認を行うと共に、監査結果の報告を行っている。また、情報・意見交換を随時行い、連携を図っている。

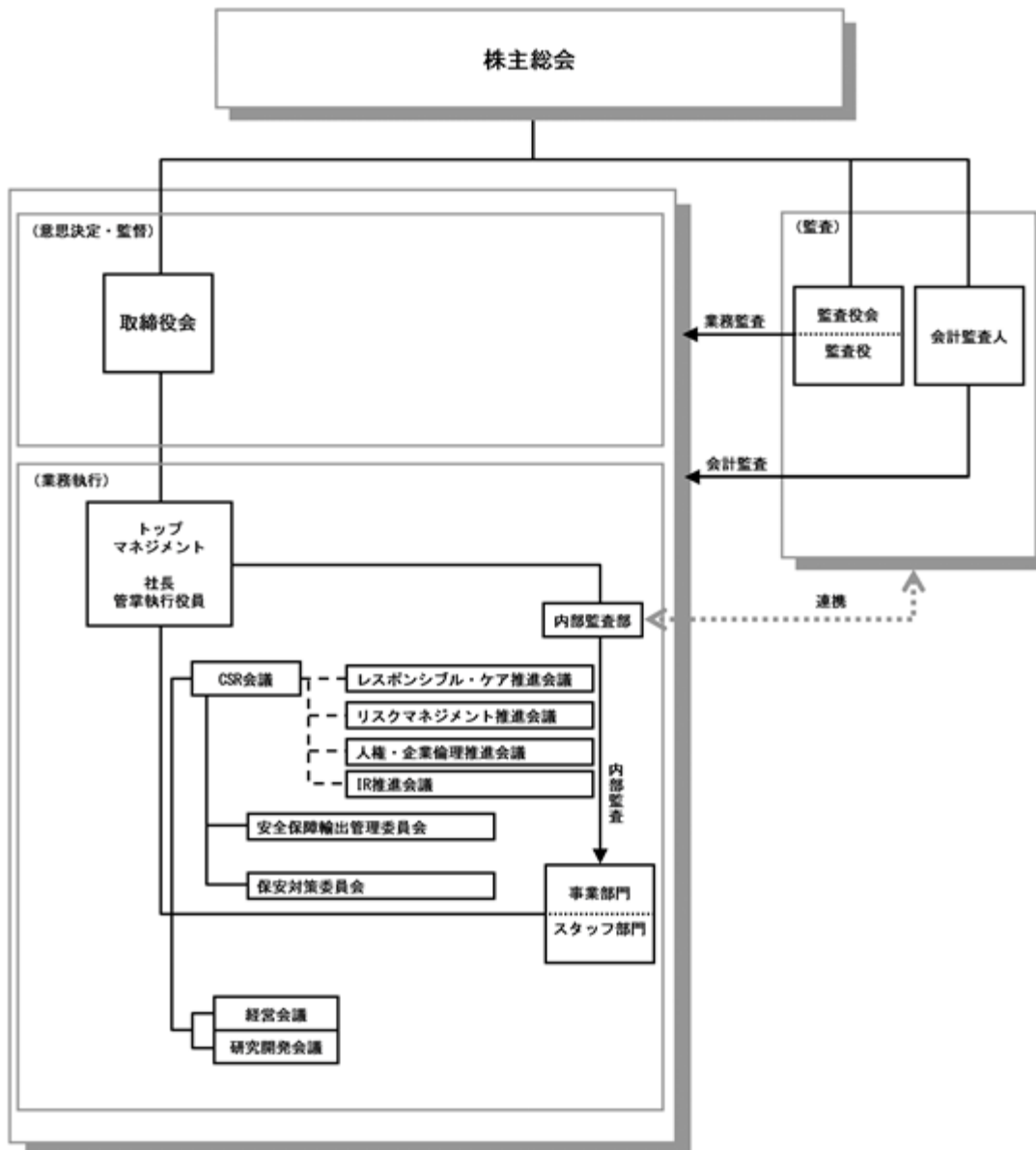
内部統制システム、リスク管理体制等の整備状況

取締役会が決議した内部統制システムの整備に係る基本方針は、次のとおりである。

当社は、本基本方針に基づき、引き続き、適切な内部統制システムの維持・整備に努めて行く。

- 1 取締役および使用人の職務の執行が法令および定款に適合することを確保するための体制
当社は、コンプライアンスの強化を経営の重要課題と認識し、全社的な推進基盤として、社長が議長を務めるCSR会議の下に、人権・企業倫理推進会議を設置するとともに、「私たちの行動規範」を制定しています。期初に企業倫理月間を設け、全社でコンプライアンスの再確認を実施するとともに、継続的に行うスタッフ部門による研修や事業部門およびスタッフ部門のコンプライアンス推進体制を通じ、そのさらなる浸透を図ります。
違反行為については、再発防止の措置と適正な処分を行うとともに、組織業績等の評価へ反映させます。また、内部牽制制度や社内外のルートによる内部通報制度を設け、問題の未然防止やその早期発見と適切な対応を行います。
財務報告の信頼性を確保するための内部統制について、適切な整備・運用を行います。
「私たちの行動規範」に則り、反社会的勢力とは、一切の関係を持ちません。また、不当要求には一切応じません。そのために、最高リスク管理責任者（CRO）および不当要求防止責任者のもと、全社の統括部署である総務・人事部および事業場、関係会社の総務担当部門において情報収集を行い、全社への関連情報および対応要領等の共有化、研修、ならびに社内への周知徹底等を行います。
具体的事案については、警察当局および外部の専門機関等と連携のうえ、毅然とした対応を行います。
- 2 取締役の職務の執行に係る情報の保存および管理に関する体制
当社は、取締役会および経営会議等の議事録、決裁書等職務の執行に係る情報を、資料管理規程、秘密情報管理規程、情報セキュリティ規程および個人情報管理規程等の社内規程により取り扱い、保存、管理します。
- 3 損失の危険の管理に関する規程その他の体制
当社は、全社に係る重要事項について、週次で行われる経営会議において構成メンバーによる多面的な検討を行い、特に投資案件は、戦略性、リスク管理、進捗・成果管理の観点から重点的に審議を行います。また、事業部門およびスタッフ部門において、その有するリスクの分析・評価を行い、リスク管理に取り組みます。
CSR会議の下に、CROを議長とするリスクマネジメント推進会議を設置し、リスク管理に係る基本方針を定め、全社リスクの定期的な集約・評価を行い、全社に影響を及ぼす危険度の高いリスクについての施策を立案し、事業部門およびスタッフ部門の実施状況の確認を行います。
一方、環境保全、労働安全、保安防災、化学物質、品質、知的財産、公正取引、輸出管理および契約等に係る個別リスクは、スタッフ部門で社内規程の制定およびマニュアルの作成・研修等を行うとともに、事前審査や決裁制度を通じてリスクの管理を行います。事故・災害等の危機発生時の対応は、非常対策本部の設置をはじめとして緊急事態措置要領等の社内規程に基づき行います。
- 4 取締役の職務の執行が効率的に行われることを確保するための体制
当社は、経営の監督機能と業務執行機能の役割分担を明確にするために執行役員制度を導入し、社長と管掌執行役員により構成されるトップマネジメントにより、経営の意思決定の迅速化と活性化を図ります。
経営の目指す方向をグループ経営理念、中期経営計画、グループ経営方針で定め、全社および事業部門、スタッフ部門の年度の課題および目標値を、年間実行計画（予算）として設定し、これに基づく業績管理を行います。
経営組織規程による業務分掌・職務権限を明確化するとともに、事業部および事業所が個々の事業の特性に応じた機動的な意思決定を行い、広範な業務を適正かつ効率的に行います。
- 5 株式会社ならびにその親会社および子会社から成る企業集団における業務の適正を確保するための体制
当社は、コンプライアンスの強化をグループとして推進し、「私たちの行動規範」により、その浸透を図ります。また、内部通報制度の運用についても、グループ全体として行います。
経営理念、中期経営計画、年度経営方針、年間実行計画（予算）は、関係会社の経営の自主性を尊重しつつグループとして策定するとともに、業務報告等はグループ経営規程に基づき行います。
監査役および各内部監査部門は、必要に応じ関係会社を対象に、監査や診断等を実施します。また、監査役は、主要な関係会社の監査役と定期的な会合を持ち、連携を図ります。
- 6 監査役を補助すべき使用人に関する体制および当該使用人の取締役からの独立性に関する事項
当社は、監査役を補助するために専任の監査役付スタッフを配置し、その人事異動や評価等は、あらかじめ監査役と協議し、その承認のうえで行います。
- 7 取締役および使用人が監査役に報告をするための体制その他の監査役への報告に関する体制
当社は、監査役が取締役の重要な意思決定や職務の執行状況を把握するために、取締役会や経営会議等の重要な出席会議での付議事項の説明、決裁書・月次決算資料および内部監査報告書等職務の執行に関する重要な文書の供覧、社内関係部署の必要な説明等により、監査役に定常的に報告を行います。
また、著しい損害を及ぼすおそれのある事実を発見したときは、直ちに監査役に報告します。なお、内部通報制度の運用状況と通報内容は、監査役への報告事項とします。
- 8 その他監査役が効率的に行われることを確保するための体制
当社は、監査役が期初に策定した監査方針・監査計画に基づき、監査役監査基準により行われる監査の実効性を高めるために、監査役の往査等への適切な対応を行います。
社長は、会社が対処すべき課題、監査上の重要課題、監査環境の整備等の意見交換のために、監査役との定期会合を月次で実施します。
内部監査部門および会計監査人は、監査結果の報告や定期的な会合により、監査役との連携を図ります。

(コーポレート・ガバナンス体制の概略図)



役員報酬等の内容

1) 役員区分ごとの報酬等の総額、報酬等の種類別の総額及び対象となる役員の員数

役員区分	報酬等の総額 (百万円)	報酬等種類別の総額 (百万円)	
		基本報酬	対象となる 役員の員数 (名)
取締役 (社外取締役を除く)	278	278	9
監査役 (社外監査役を除く)	54	54	2
社外役員	55	55	5

2) 役員の報酬等の額またはその算定方法の決定に関する方針

取締役の報酬については、原則として年俸制とし、役位等によって決定する基本報酬額に加え、業績評価制度に基づき、当事業年度における会社業績及び個人の業績等を勘案して決定している。監査役の報酬については、監査役会の協議により決定している。

会社と会社の社外取締役及び社外監査役の人的関係、資本的關係又は取引關係その他利害關係の概況

平成27年3月27日現在、社外取締役は3名、社外監査役は3名であるが、選任にあたっての当社からの独立性については、当社との間に特別な利害關係がなく、一般株主と利益相反を生じるおそれがないことを判断基準とし、また、東京証券取引所の定める独立性に関する基準を参考にしている。なお、当社は、社外役員全員を東京証券取引所に独立役員として届け出ている。

1) 秋山 智史氏(社外取締役)

生命保険会社の経営に長年携わった経験と幅広い見識に基づき、業務執行における適正性確保の観点から助言をいただくため、社外取締役に選任している。秋山氏の兼職先である富国生命保険(相)は、当社発行済株式総数の3.68%を保有しているが、主要株主には該当せず、また、当社は同社との間に資金の借入等の取引關係があるが、その割合は当社の総資産の1%未満であり主要取引先には該当しないため、一般株主と利益相反を生じるおそれがないことから、秋山氏は、独立性を確保していると考えます。

2) 森田 章義氏(社外取締役)

企業経営者として培った豊富な経験と幅広い見識に基づき、業務執行における適正性確保の観点から助言をいただくため、社外取締役に選任している。森田氏はトヨタ自動車(株)の専務取締役を経て、愛知製鋼(株)の取締役社長、会長を歴任後、現在は愛知製鋼(株)の相談役に就任しているが、同社と当社との1年間の取引の割合は当社の売上高の1%未満と主要な取引先には該当しないため、一般株主との利益相反を生じるおそれがないことから、森田氏は、独立性を確保していると考えます。

3) 尾嶋 正治氏(社外取締役)

エレクトロニクス分野の研究者としての豊富な専門知識と経験に基づき、業務執行における適正性確保の観点から助言をいただくため、社外取締役に選任している。尾嶋氏は、(大)東京大学の名誉教授であり、同氏と当社は平成8年から平成20年まで共同研究を実施しており、その際の1年間の研究費は10百万円未満と当社から多額の金銭その他の財産を得ていることはなく、一般株主との利益相反を生じるおそれがないことから、尾嶋氏は、独立性を確保していると考えます。

4) 手塚 裕之氏(社外監査役)

国際性豊かな弁護士としての経験、企業法務に関する豊富な見識に基づき、業務執行における適正性確保の観点から助言をいただくため、社外監査役に選任している。手塚氏の兼職先である西村あさひ法律事務所の他の弁護士に対し、必要の都度、法律事務の依頼をしているが、過去3年間の報酬の割合は同事務所の総収入額の1%未満と当社から多額の金銭その他の財産を得ていることはなく、一般株主と利益相反を生じるおそれがないことから、手塚氏は、独立性を確保していると考えます。

5) 小原 之夫氏(社外監査役)

金融機関の経営に長年携わると共に、コンサルタント事業会社の経営にも携わり、その幅広い経験と見識に基づき、業務執行における適正性確保の観点から助言をいただくため、社外監査役に選任している。平成15年3月まで当社の主要取引先である(株)みずほコーポレート銀行(現(株)みずほ銀行)の持株会社の業務執行取締役であったが、出身会社の影響を受ける立場にはない。当社は(株)みずほコーポレート銀行(現(株)みずほ銀行)との間に資金の借入等の取引關係があるが、当社は多数の金融機関と取引をしており、当社の借入金に占める同行からの借入金の割合は2割程度と同行に多くを依存していることはない。また、同氏は当社との取引に直接的に関与した実績はない。さらに、当社において同行及びその持株会社出身の社外役員は同氏のみであり、同行から当社の経営が影響を受けることはなく、一般株主と利益相反を生じるおそれがないことから、小原氏は、独立性を確保していると考えます。

6) 齋藤 聖美氏(社外監査役)

経営コンサルティング会社や債券電子取引専門の証券会社を起業し経営されている幅広い経験と見識に基づき、業務執行における適正性確保の観点から助言をいただくため、社外監査役に選任している。齋藤氏は現在、ジェイ・ボンド東短証券(株)の代表取締役社長を務めているが、同社と当社の間には利害關係はなく、一般株主との利益相反を生じるおそれがないことから、齋藤氏は、独立性を確保していると考えます。

社外取締役及び社外監査役の責任限定契約に関する定款規定

社外取締役及び社外監査役が職務の遂行にあたり期待される役割を十分に発揮できるよう、次の内容を定款に規定している。

会社法第427条第1項の規定により、社外取締役及び社外監査役との間に、任務を怠ったことによる損害賠償責任を限定する契約を締結することができる。但し、当該契約に基づく責任の限度額は、法令が規定する最低責任限度額以上とする。

責任限定契約の内容の概要

当社と社外取締役及び社外監査役は、会社法第427条第1項の規定に基づき、同法第423条第1項の損害賠償責任を限定する契約を締結している。当該契約に基づく損害賠償責任の限度額は、法令が定める最低責任限度額としている。

取締役の選任の決議要件

当社は、取締役の選任決議は、議決権を行使することができる株主の議決権の3分の1以上を有する株主が出席し、その議決権の過半数をもって行う旨、また、累積投票によらない旨を定款に定めている。

株主総会決議事項を取締役会で決議することができる事項

当社は、以下の事項について株主総会の決議によらず、取締役会で決議することができる旨を定款に定めている。

- 1) 自己の株式を取得することができる旨
 (機動的な資本政策の遂行を可能とするため)
- 2) 取締役の責任を免除することができる旨
 (職務の遂行にあたり期待される役割を十分に発揮できるようにするため)
- 3) 監査役の責任を免除することができる旨
 (職務の遂行にあたり期待される役割を十分に発揮できるようにするため)
- 4) 毎年6月30日を基準日として中間配当をすることができる旨
 (株主への機動的な利益還元を行うため)

株主総会の特別決議要件

当社は、株主総会の円滑な運営を行うことを目的として、会社法第309条第2項に定める決議は、議決権を行使することができる株主の議決権の3分の1以上を有する株主が出席し、その議決権の3分の2以上をもって行う旨を定款に定めている。

株式の保有状況

- 1) 投資株式のうち保有目的が純投資目的以外の目的であるものの銘柄数及び貸借対照表計上額の合計額
 159銘柄 34,620百万円
- 2) 保有目的が純投資目的以外の目的である上場投資株式の保有区分、銘柄、株式数、貸借対照表計上額及び保有目的
 前事業年度
 特定投資株式

銘柄	株式数(株)	貸借対照表計上額 (百万円)	保有目的
アサヒグループホールディングス(株)	2,680,000	7,944	取引関係の維持、強化のため
本田技研工業(株)	1,000,000	4,330	取引関係の維持、強化のため
丸紅(株)	2,811,000	2,125	取引関係の維持、強化のため
(株)みずほフィナンシャルグループ	7,355,440	1,677	金融取引等の安定化のため
(株)SHOEI	888,000	1,351	取引関係の維持、強化のため
京セラ(株)	211,540	1,111	取引関係の維持、強化のため
JXホールディングス(株)	1,686,320	912	取引関係の維持、強化のため
東亜合成(株)	1,613,000	726	取引関係の維持、強化のため
出光興産(株)	285,600	683	取引関係の維持、強化のため
(株)東芝	1,281,000	566	取引関係の維持、強化のため
アイカ工業(株)	262,000	545	取引関係の維持、強化のため
ニチコン(株)	511,592	521	取引関係の維持、強化のため

銘柄	株式数(株)	貸借対照表計上額 (百万円)	保有目的
J S R(株)	200,000	407	取引関係の維持、強化のため
第一生命保険(株)	222,900	392	取引関係の維持、強化のため
日本冶金工業(株)	906,000	321	取引関係の維持、強化のため
シチズンホールディングス(株)	360,000	319	取引関係の維持、強化のため
岡谷鋼機(株)	260,000	311	取引関係の維持、強化のため
大陽日酸(株)	400,000	299	取引関係の維持、強化のため
(株)ノリタケカンパニーリミテド	1,150,000	297	取引関係の維持、強化のため
久光製薬(株)	43,472	230	取引関係の維持、強化のため
(株)横浜銀行	383,000	224	金融取引等の安定化のため
丸全昭和運輸(株)	603,000	219	取引関係の維持、強化のため
サッポロホールディングス(株)	427,430	189	取引関係の維持、強化のため
四国化成工業(株)	231,000	184	取引関係の維持、強化のため
共英製鋼(株)	90,000	178	取引関係の維持、強化のため
大同特殊鋼(株)	340,803	178	取引関係の維持、強化のため
(株)ヤクルト本社	30,000	159	取引関係の維持、強化のため
朝日工業(株)	102,000	152	取引関係の維持、強化のため
リケンテクノス(株)	242,000	143	取引関係の維持、強化のため
(株)T & Dホールディングス	89,650	132	取引関係の維持、強化のため

当事業年度
 特定投資株式

銘柄	株式数(株)	貸借対照表計上額 (百万円)	保有目的
アサヒグループホールディングス(株)	2,680,000	10,041	取引関係の維持、強化のため
本田技研工業(株)	1,000,000	3,526	取引関係の維持、強化のため
丸紅(株)	2,811,000	2,037	取引関係の維持、強化のため
(株)SHOEI	888,000	1,860	取引関係の維持、強化のため
(株)みずほフィナンシャルグループ	7,355,440	1,489	金融取引等の安定化のため
京セラ(株)	211,540	1,175	取引関係の維持、強化のため
JXホールディングス(株)	1,686,320	792	取引関係の維持、強化のため
東亜合成(株)	1,613,000	774	取引関係の維持、強化のため
(株)東芝	1,281,000	656	取引関係の維持、強化のため
アイカ工業(株)	262,000	655	取引関係の維持、強化のため
出光興産(株)	285,600	571	取引関係の維持、強化のため
大陽日酸(株)	400,000	533	取引関係の維持、強化のため
ニチコン(株)	525,550	498	取引関係の維持、強化のため
JSR(株)	200,000	415	取引関係の維持、強化のため
第一生命保険(株)	222,900	410	取引関係の維持、強化のため
岡谷鋼機(株)	52,000	397	取引関係の維持、強化のため
シチズンホールディングス(株)	360,000	336	取引関係の維持、強化のため
(株)ノリタケカンパニーリミテド	1,150,000	307	取引関係の維持、強化のため
(株)横浜銀行	383,000	252	金融取引等の安定化のため
丸全昭和運輸(株)	603,000	235	取引関係の維持、強化のため
日本冶金工業(株)	906,000	226	取引関係の維持、強化のため
サッポロホールディングス(株)	427,430	219	取引関係の維持、強化のため
(株)ヤクルト本社	30,000	191	取引関係の維持、強化のため
四国化成工業(株)	231,000	190	取引関係の維持、強化のため
共英製鋼(株)	90,000	188	取引関係の維持、強化のため
久光製薬(株)	43,670	166	取引関係の維持、強化のため
(株)豊田自動織機	26,000	161	取引関係の維持、強化のため
大同特殊鋼(株)	346,160	158	取引関係の維持、強化のため
長瀬産業(株)	95,000	137	取引関係の維持、強化のため
(株)T&Dホールディングス	89,650	131	取引関係の維持、強化のため

3) 保有目的が純投資目的である投資株式
 該当事項なし。

(2) 【監査報酬の内容等】

【監査公認会計士等に対する報酬の内容】

区分	前連結会計年度		当連結会計年度	
	監査証明業務に基づく報酬(百万円)	非監査業務に基づく報酬(百万円)	監査証明業務に基づく報酬(百万円)	非監査業務に基づく報酬(百万円)
提出会社	78	14	78	1
連結子会社	76	1	76	1
計	153	15	153	2

【その他重要な報酬の内容】

(前連結会計年度)

当社の一部の海外連結子会社は、当社の監査公認会計士等と同一のネットワークに属しているKPMGに対して、監査報酬等63百万円を支払っている。

(当連結会計年度)

当社の一部の海外連結子会社は、当社の監査公認会計士等と同一のネットワークに属しているKPMGに対して、監査報酬等65百万円を支払っている。

【監査公認会計士等の提出会社に対する非監査業務の内容】

(前連結会計年度)

当社が監査公認会計士等に対して報酬を支払っている非監査業務の内容は、主としてデューデリジェンス支援業務である。

(当連結会計年度)

当社が監査公認会計士等に対して報酬を支払っている非監査業務の内容は、「電気事業者による再生可能エネルギー電気の調達に関する特別措置法」に基づく申請書に対する合意された手続業務である。

【監査報酬の決定方針】

該当事項はないが、監査時間等を勘案して決定した上で、会社法第399条に基づく監査役会の同意を得ている。

第5【経理の状況】

1 連結財務諸表及び財務諸表の作成方法について

(1) 当社の連結財務諸表は、「連結財務諸表の用語、様式及び作成方法に関する規則」(昭和51年大蔵省令第28号。以下「連結財務諸表規則」という。)に基づいて作成している。

なお、当連結会計年度(平成26年1月1日から平成26年12月31日まで)の連結財務諸表に含まれる比較情報については、「財務諸表等の用語、様式及び作成方法に関する規則等の一部を改正する内閣府令」(平成24年9月21日内閣府令第61号)附則第3条第2項により、改正前の連結財務諸表規則に基づいて作成している。

(2) 当社の財務諸表は、「財務諸表等の用語、様式及び作成方法に関する規則」(昭和38年大蔵省令第59号。以下「財務諸表等規則」という。)に基づいて作成している。

なお、当事業年度(平成26年1月1日から平成26年12月31日まで)の財務諸表に含まれる比較情報については、「財務諸表等の用語、様式及び作成方法に関する規則等の一部を改正する内閣府令」(平成24年9月21日内閣府令第61号)附則第2条第2項により、改正前の財務諸表等規則に基づいて作成している。

また、当社は、特例財務諸表提出会社に該当し、財務諸表等規則第127条の規定により財務諸表を作成している。

2 監査証明について

当社は、金融商品取引法第193条の2第1項の規定に基づき、連結会計年度(自平成26年1月1日 至平成26年12月31日)の連結財務諸表及び事業年度(自平成26年1月1日 至平成26年12月31日)の財務諸表について、有限責任あずさ監査法人により監査を受けている。

また、金融商品取引法第24条の2第1項の規定に基づき、有価証券報告書の訂正報告書を提出しているが、訂正後の連結財務諸表について、有限責任あずさ監査法人による監査を受けている。

3 連結財務諸表等の適正性を確保するための特段の取組みについて

当社は、連結財務諸表等の適正性を確保するための特段の取組みを行っている。具体的には、会計基準等の内容を適切に把握できる体制を整備するため、公益財団法人財務会計基準機構へ加入し、同機構の開催するセミナーへの参加等を通じ、適時の情報収集に努めている。

1 【連結財務諸表等】

(1) 【連結財務諸表】

【連結貸借対照表】

(単位：百万円)

	前連結会計年度 (平成25年12月31日)	当連結会計年度 (平成26年12月31日)
資産の部		
流動資産		
現金及び預金	68,250	66,840
受取手形及び売掛金	5, 6 156,090	5, 6 155,802
商品及び製品	53,203	57,913
仕掛品	16,331	14,750
原材料及び貯蔵品	50,622	50,937
繰延税金資産	4,810	4,244
その他	6 25,548	6 29,384
貸倒引当金	256	1,509
流動資産合計	374,599	378,360
固定資産		
有形固定資産		
建物及び構築物（純額）	85,470	85,948
機械装置及び運搬具（純額）	111,627	119,924
工具、器具及び備品（純額）	6,709	7,392
土地	9 254,593	9 254,116
建設仮勘定	35,688	10 47,445
有形固定資産合計	2, 3 494,087	2, 3 514,824
無形固定資産		
のれん	-	4 1,652
その他	10,960	11,700
無形固定資産合計	10,960	13,351
投資その他の資産		
投資有価証券	1, 3 78,688	1, 3 76,113
退職給付に係る資産	-	20
繰延税金資産	15,889	15,563
その他	1 12,080	1 12,966
貸倒引当金	531	1,355
投資その他の資産合計	106,125	103,307
固定資産合計	611,172	631,483
資産合計	985,771	1,009,843

(単位：百万円)

	前連結会計年度 (平成25年12月31日)	当連結会計年度 (平成26年12月31日)
負債の部		
流動負債		
支払手形及び買掛金	3, 5 124,194	3, 5 127,206
短期借入金	78,182	71,519
1年内返済予定の長期借入金	3 41,694	3 70,486
コマーシャル・ペーパー	18,000	5,000
1年内償還予定の社債	-	10,000
未払金	53,990	68,319
修繕引当金	3,512	61
賞与引当金	2,251	2,135
事業構造改善引当金	296	769
新潟水俣病関連引当金	149	137
その他	24,677	25,325
流動負債合計	346,945	380,958
固定負債		
社債	30,000	35,000
長期借入金	3 185,811	3 191,119
繰延税金負債	3,305	3,453
再評価に係る繰延税金負債	9 39,849	9 39,841
退職給付引当金	20,310	-
修繕引当金	43	633
退職給付に係る負債	-	22,115
その他	4 13,698	17,637
固定負債合計	293,016	309,798
負債合計	639,961	690,755
純資産の部		
株主資本		
資本金	140,564	140,564
資本剰余金	62,221	62,221
利益剰余金	58,414	56,896
自己株式	149	10,153
株主資本合計	261,050	249,527
その他の包括利益累計額		
その他有価証券評価差額金	5,850	6,783
繰延ヘッジ損益	105	1,262
土地再評価差額金	9 27,923	9 27,908
為替換算調整勘定	6,284	19,018
退職給付に係る調整累計額	-	4,899
その他の包括利益累計額合計	40,161	50,072
少数株主持分	44,599	19,488
純資産合計	345,811	319,087
負債純資産合計	985,771	1,009,843

【連結損益計算書及び連結包括利益計算書】
 【連結損益計算書】

(単位：百万円)

	前連結会計年度 (自 平成25年1月1日 至 平成25年12月31日)	当連結会計年度 (自 平成26年1月1日 至 平成26年12月31日)
売上高	847,803	872,785
売上原価	1 738,749	1 764,153
売上総利益	109,054	108,632
販売費及び一般管理費	1, 2 83,101	1, 2 88,081
営業利益	25,953	20,551
営業外収益		
受取利息	155	224
受取配当金	1,145	3,492
持分法による投資利益	-	1,212
固定資産賃貸料	1,479	1,628
為替差益	2,165	4,431
雑収入	1,775	1,615
営業外収益合計	6,720	12,601
営業外費用		
支払利息	4,126	4,546
持分法による投資損失	264	-
操業休止費用	1,852	2,947
雑支出	2,943	3,928
営業外費用合計	9,185	11,421
経常利益	23,488	21,731
特別利益		
投資有価証券売却益	5,143	2,986
契約解除補償金	756	-
その他	371	504
特別利益合計	6,269	3,490
特別損失		
固定資産除売却損	3 1,459	3 4,208
減損損失	4 1,357	4 4,784
関連事業損失	5 1,270	-
投資有価証券評価損	465	4,032
その他	1,173	3,640
特別損失合計	5,724	16,664
税金等調整前当期純利益	24,033	8,557
法人税、住民税及び事業税	3,519	3,865
法人税等調整額	10,241	2,968
法人税等合計	13,760	6,833
少数株主損益調整前当期純利益	10,274	1,723
少数株主利益又は少数株主損失()	1,209	1,206
当期純利益	9,065	2,929

【連結包括利益計算書】

(単位：百万円)

	前連結会計年度 (自 平成25年1月1日 至 平成25年12月31日)	当連結会計年度 (自 平成26年1月1日 至 平成26年12月31日)
少数株主損益調整前当期純利益	10,274	<u>1,723</u>
その他の包括利益		
その他有価証券評価差額金	5,105	867
繰延ヘッジ損益	384	1,016
為替換算調整勘定	18,987	12,797
持分法適用会社に対する持分相当額	116	138
その他の包括利益合計	<u>1 24,593</u>	<u>1 14,817</u>
包括利益	<u>34,866</u>	<u>16,540</u>
(内訳)		
親会社株主に係る包括利益	32,350	<u>17,049</u>
少数株主に係る包括利益	2,516	<u>509</u>

【連結株主資本等変動計算書】

前連結会計年度（自 平成25年1月1日 至 平成25年12月31日）

(単位：百万円)

	株主資本				
	資本金	資本剰余金	利益剰余金	自己株式	株主資本合計
当期首残高	140,564	62,222	53,172	145	255,812
当期変動額					
剰余金の配当			4,490		4,490
当期純利益			9,065		9,065
自己株式の取得				5	5
自己株式の処分		0		1	1
連結子会社の増加に伴う増加			576		576
土地再評価差額金の取崩			103		103
その他			11		11
株主資本以外の項目の当期変動額（純額）					
当期変動額合計	-	0	5,242	4	5,238
当期末残高	140,564	62,221	58,414	149	261,050

	その他の包括利益累計額						少数株主持分	純資産合計
	その他有価証券評価差額金	繰延ヘッジ損益	土地再評価差額金	為替換算調整勘定	退職給付に係る調整累計額	その他の包括利益累計額合計		
当期首残高	924	305	28,025	11,722	-	16,922	42,232	314,966
当期変動額								
剰余金の配当								4,490
当期純利益								9,065
自己株式の取得								5
自己株式の処分								1
連結子会社の増加に伴う増加								576
土地再評価差額金の取崩								103
その他								11
株主資本以外の項目の当期変動額（純額）	4,926	410	103	18,006	-	23,239	2,368	25,607
当期変動額合計	4,926	410	103	18,006	-	23,239	2,368	30,844
当期末残高	5,850	105	27,923	6,284	-	40,161	44,599	345,811

当連結会計年度（自 平成26年1月1日 至 平成26年12月31日）

（単位：百万円）

	株主資本				
	資本金	資本剰余金	利益剰余金	自己株式	株主資本合計
当期首残高	140,564	62,221	58,414	149	261,050
当期変動額					
剰余金の配当			4,490		4,490
当期純利益			2,929		2,929
自己株式の取得				10,005	10,005
自己株式の処分		0		0	0
連結子会社の増加に伴う増加			475		475
連結子会社の増加に伴う減少			443		443
土地再評価差額金の取崩			14		14
その他			4		4
株主資本以外の項目の当期変動額（純額）					
当期変動額合計	-	0	1,518	10,004	11,523
当期末残高	140,564	62,221	56,896	10,153	249,527

	その他の包括利益累計額						少数株主持分	純資産合計
	その他有価証券評価差額金	繰延ヘッジ損益	土地再評価差額金	為替換算調整勘定	退職給付に係る調整累計額	その他の包括利益累計額合計		
当期首残高	5,850	105	27,923	6,284	-	40,161	44,599	345,811
当期変動額								
剰余金の配当								4,490
当期純利益								2,929
自己株式の取得								10,005
自己株式の処分								0
連結子会社の増加に伴う増加								475
連結子会社の増加に伴う減少								443
土地再評価差額金の取崩								14
その他								4
株主資本以外の項目の当期変動額（純額）	934	1,158	14	12,733	4,899	9,911	25,112	15,201
当期変動額合計	934	1,158	14	12,733	4,899	9,911	25,112	26,723
当期末残高	6,783	1,262	27,908	19,018	4,899	50,072	19,488	319,087

【連結キャッシュ・フロー計算書】

(単位：百万円)

	前連結会計年度 (自 平成25年1月1日 至 平成25年12月31日)	当連結会計年度 (自 平成26年1月1日 至 平成26年12月31日)
営業活動によるキャッシュ・フロー		
税金等調整前当期純利益	24,033	8,557
減価償却費	39,779	40,673
減損損失	1,357	4,784
のれん償却額	1,447	1,613
退職給付引当金の増減額（は減少）	3,159	-
退職給付に係る負債の増減額（は減少）	-	1,987
受取利息及び受取配当金	1,300	3,715
支払利息	4,126	4,546
持分法による投資損益（は益）	264	1,212
投資有価証券売却及び評価損益（は益）	4,586	1,047
固定資産除却損	1,444	4,168
固定資産売却損益（は益）	66	28
売上債権の増減額（は増加）	8,373	7,282
たな卸資産の増減額（は増加）	9,113	1,453
仕入債務の増減額（は減少）	10,226	3,087
その他	3,770	1,829
小計	70,535	69,897
利息及び配当金の受取額	1,923	4,250
利息の支払額	4,078	4,293
法人税等の支払額又は還付額（は支払）	4,814	2,859
営業活動によるキャッシュ・フロー	63,565	66,996
投資活動によるキャッシュ・フロー		
定期預金の預入による支出	17,249	13,650
定期預金の払戻による収入	8,784	15,167
有価証券の売却及び償還による収入	2	-
有形固定資産の取得による支出	44,114	45,446
有形固定資産の売却による収入	218	901
事業譲渡による収入	15	-
投資有価証券の取得による支出	15,000	8,147
投資有価証券の売却による収入	14,244	10,365
子会社株式の取得による支出	3	-
連結の範囲の変更を伴う子会社株式の取得による支出	887	5,533
短期貸付金の純増減額（は増加）	506	2
長期貸付けによる支出	1,414	-
長期貸付金の回収による収入	1,434	234
その他	1,740	766
投資活動によるキャッシュ・フロー	55,203	46,876

(単位：百万円)

	前連結会計年度 (自 平成25年1月1日 至 平成25年12月31日)	当連結会計年度 (自 平成26年1月1日 至 平成26年12月31日)
財務活動によるキャッシュ・フロー		
短期借入金の純増減額（は減少）	7,318	11,907
コマーシャル・ペーパーの純増減額（は減少）	7,000	13,000
長期借入れによる収入	49,230	71,455
長期借入金の返済による支出	47,148	43,370
社債の発行による収入	-	15,000
優先出資証券の買入消却による支出	-	24,000
少数株主からの払込みによる収入	1,031	-
自己株式の純増減額（は増加）	4	10,004
配当金の支払額	4,472	4,477
少数株主への配当金の支払額	1,749	1,291
その他	4,011	3,263
財務活動によるキャッシュ・フロー	6,805	24,856
現金及び現金同等物に係る換算差額	4,587	2,817
現金及び現金同等物の増減額（は減少）	6,144	1,919
現金及び現金同等物の期首残高	48,679	56,084
新規連結に伴う現金及び現金同等物の増加額	1,249	996
合併に伴う現金及び現金同等物の増加額	12	-
現金及び現金同等物の期末残高	1 56,084	1 55,162

【注記事項】

(連結財務諸表作成のための基本となる重要な事項)

1 連結の範囲に関する事項

連結子会社の数 45社

(主要な連結子会社名は「第1 企業の概況 4 関係会社の状況」に記載している。)

当連結会計年度中に新たに取得した(株)ビー・インターナショナル及びハナキャン・ジョイント・ストック・カンパニー、並びに前連結会計年度まで非連結子会社であった浙江衢州巨化昭和電子化学材料有限公司、上海昭和化学制品有限公司及び昭和電工工業(南通)有限公司を重要性の観点から、当連結会計年度より連結の範囲に含めた。

当連結会計年度中に、エス・ディー・プリファード・キャピタル・リミテッドは清算終了となったため、また東北金属化学(株)は連結子会社である昭和電工セラミックス(株)と合併したため連結の範囲から除外した。

なお、非連結子会社(信州昭和(株)等52社)の総資産額、売上高、当期純損益(持分相当額)及び利益剰余金(持分相当額)等の各合計額は、いずれも連結財務諸表に重要な影響を及ぼさないため連結の範囲から除外した。

2 持分法の適用に関する事項

非連結子会社52社のうち、ハイパック(株)1社について、また関連会社55社のうち、日本ポリエチレン(株)等11社に対する投資について、持分法を適用した。

当連結会計年度中に清算終了となった東京アルミ線材(株)、(株)高崎ガスセンター及び(株)甲府ガスセンターを持分法の適用範囲から除外した。

なお、持分法適用外の非連結子会社(信州昭和(株)等51社)及び関連会社(株)ジー・イーテクノ等44社)の当期純損益(持分相当額)及び利益剰余金(持分相当額)等の各合計額は、いずれも連結財務諸表に重要な影響を及ぼさないため持分法を適用せず、原価法により評価している。

3 連結子会社の事業年度等に関する事項

P.T. ショウワ・エステルンド・インドネシア等2社の決算日は9月30日であり、連結財務諸表の作成にあたっては、同日現在の財務諸表を使用し、連結決算日との間に生じた重要な取引については連結上必要な調整を行っている。

4 会計処理基準に関する事項

(1) 重要な資産の評価基準及び評価方法

有価証券

満期保有目的の債券

償却原価法

その他有価証券

時価のあるもの

決算期末日の市場価格等に基づく時価法

(評価差額は主として全部純資産直入法により処理し、売却原価は主として移動平均法により算定)

時価のないもの

主として移動平均法による原価法

デリバティブ取引

時価法

たな卸資産

主として総平均法による原価法

(貸借対照表価額については収益性の低下に基づく簿価切下げの方法)

(2) 重要な減価償却資産の減価償却方法

有形固定資産(リース資産を除く)

定額法

無形固定資産(リース資産を除く)

定額法

なお、自社利用のソフトウェアについては、社内における利用可能期間に基づき5年の定額法によっている。

リース資産

所有権移転外ファイナンス・リース取引については、リース期間を耐用年数とし、残存価額を零（リース契約上に残価保証の取り決めがある場合は、当該残価保証額）とする定額法を採用している。

なお、リース取引開始日が平成20年12月31日以前の所有権移転外ファイナンス・リース取引については、通常の賃貸借取引に係る方法に準じた会計処理を引き続き採用している。

(3) 重要な繰延資産の処理方法

社債発行費等及び開発費については、支出時に全額を費用として処理している。

(4) 重要な引当金の計上基準

貸倒引当金

債権の貸倒れによる損失に備えるため、一般債権については貸倒実績率により、貸倒懸念債権等特定の債権については、個別に回収可能性を勘案し、回収不能見込額を計上している。

修繕引当金

製造設備の定期修繕に要する支出に備えるため、その支出見込額に基づき、当連結会計年度末までに負担すべき金額を計上している。

賞与引当金

従業員に支給する賞与に充てるため、支給見込額に基づき、当連結会計年度に負担すべき金額を計上している。

事業構造改善引当金

当社及び一部の連結子会社の構造改善に伴い発生する費用及び損失に備えるため、その発生の見込額を計上している。

新潟水俣病関連引当金

「水俣病被害者の救済及び水俣病問題の解決に関する特別措置法」に定める一時金の支出等に備えるため、その支出見込額を計上している。

(5) 退職給付に係る会計処理の方法

退職給付見込額の期間帰属方法

退職給付債務の算定にあたり、退職給付見込額を当連結会計年度末までの期間に帰属させる方法については、期間定額基準によっている。

数理計算上の差異及び過去勤務費用の費用処理方法

数理計算上の差異は、各連結会計年度の発生時における従業員の平均残存勤務期間以内の一定の年数（主として12年）による定額法により按分した額を、それぞれ発生の翌連結会計年度から費用処理している。

過去勤務費用は、その発生時の従業員の平均残存勤務期間以内の一定の年数（主として12年）による定額法により費用処理している。

小規模企業等における簡便法の採用

一部の連結子会社は、退職給付に係る負債及び退職給付費用の計算に、退職給付に係る期末自己都合要支給額を退職給付債務とする方法を用いた簡便法を適用している。

(6) 重要なヘッジ会計の方法

ヘッジ会計の方法

繰延ヘッジ処理を採用している。但し、振当処理の要件を満たす為替予約等については振当処理を、特例処理の要件を満たす金利スワップについては特例処理を採用している。なお、一部の連結子会社についてはヘッジ会計を適用していない。

ヘッジ手段とヘッジ対象

ヘッジ手段	ヘッジ対象
為替予約	外貨建債権債務取引
通貨オプション	外貨建債権債務取引
通貨スワップ	外貨建資金調達取引
金利スワップ	資金調達に伴う金利取引
商品先渡取引	アルミニウム地金の売買取引

ヘッジ方針

デリバティブ取引を実需の範囲内かつリスクのヘッジ目的で行うことを基本方針としており、投機目的のためにはデリバティブ取引を利用しない方針である。

ヘッジ有効性評価の方法

為替予約取引、通貨オプション取引、通貨スワップ取引、金利スワップ取引及び商品先渡取引は、ヘッジ手段とヘッジ対象となる資産・負債又は予定取引の重要な条件が同一であり、ヘッジ開始時及びその後においても継続して相場変動が完全に相殺されるものであると想定することができるためヘッジの有効性の評価は省略している。また、特例処理の要件を満たす金利スワップ取引についても有効性の評価を省略している。

(7) のれん及び負ののれんの償却方法及び償却期間

のれんは、計上後20年以内でその効果の発現する期間にわたり均等償却している。

なお、平成22年4月1日前に行われた企業結合等により発生した負ののれんについても、計上後20年以内でその効果の発現する期間にわたり均等償却している。

(8) 連結キャッシュ・フロー計算書における資金の範囲

連結キャッシュ・フロー計算書における資金（現金及び現金同等物）は、手許現金、随時引き出し可能な預金及び容易に換金可能であり、かつ、価値の変動について僅少なりリスクしか負わない取得日から3ヶ月以内に償還期限の到来する短期投資からなっている。

(9) その他連結財務諸表作成のための重要な事項

消費税等の会計処理の方法

税抜方式によっている。

連結納税制度の適用

当社及び一部の国内子会社は、連結納税制度を適用している。

（会計方針の変更）

（退職給付に関する会計基準等の適用）

「退職給付に関する会計基準」（企業会計基準第26号 平成24年5月17日。以下「退職給付会計基準」という。）及び「退職給付に関する会計基準の適用指針」（企業会計基準適用指針第25号 平成24年5月17日。以下「退職給付適用指針」という。）を当連結会計年度末より適用し（但し、退職給付会計基準第35項本文及び退職給付適用指針第67項本文に掲げられた定めを除く。）、退職給付債務から年金資産の額を控除した額を退職給付に係る資産及び退職給付に係る負債として計上する方法に変更し、未認識数理計算上の差異、未認識過去勤務費用を退職給付に係る資産及び退職給付に係る負債に計上している。

退職給付会計基準等の適用については、退職給付会計基準第37項に定める経過的な取扱いに従っており、当連結会計年度末において、当該変更に伴う影響額をその他の包括利益累計額の退職給付に係る調整累計額に加減している。

この結果、当連結会計年度末において、退職給付に係る資産が20百万円、退職給付に係る負債が22,115百万円計上されている。また、その他の包括利益累計額が4,899百万円減少し、1株当たり純資産額は3円43銭減少している。

（未適用の会計基準等）

- ・「退職給付に関する会計基準」（企業会計基準第26号 平成24年5月17日）
- ・「退職給付に関する会計基準の適用指針」（企業会計基準適用指針第25号 平成24年5月17日）

(1) 概要

未認識数理計算上の差異及び未認識過去勤務費用の処理方法、退職給付債務及び勤務費用の計算方法並びに開示の拡充等について改正された。

(2) 適用予定日

退職給付債務及び勤務費用の計算方法の改正については、平成27年12月期の期首から適用である。

なお、当該会計基準等には経過的な取扱いが定められているため、過去の期間の連結財務諸表に対しては遡及適用しない。

(3) 当該会計基準等の適用による影響

退職給付債務及び勤務費用の計算方法の改正による連結財務諸表に与える影響額については、現時点で評価中である。

(表示方法の変更)

(連結損益計算書関係)

前連結会計年度において特別損失の「その他」に含めていた「投資有価証券評価損」は、特別損失の総額の100分の10を超えたため、当連結会計年度より独立掲記している。

この表示方法の変更を反映させるため、前連結会計年度の連結損益計算書において特別損失の「その他」に表示していた1,638百万円は、「投資有価証券評価損」465百万円及び「その他」1,173百万円として組み替えている。

(連結キャッシュ・フロー計算書関係)

前連結会計年度において財務活動によるキャッシュ・フローの「その他」に含めていた「自己株式の純増減額」は、金額的重要性が増したため、当連結会計年度より独立掲記している。

この表示方法の変更を反映させるため、前連結会計年度の連結キャッシュ・フロー計算書において財務活動によるキャッシュ・フローの「その他」に表示していた 4,016百万円は、「自己株式の純増減額」 4百万円及び「その他」 4,011百万円として組み替えている。

(連結貸借対照表関係)

1 非連結子会社及び関連会社項目

非連結子会社及び関連会社に対するものは、次のとおりである。

(固定資産)

	前連結会計年度 (平成25年12月31日)	当連結会計年度 (平成26年12月31日)
投資有価証券	30,131百万円	29,977百万円
投資その他の資産(その他)		
出資金	4,273	2,291

2 有形固定資産から直接控除した減価償却累計額は、次のとおりである。

	前連結会計年度 (平成25年12月31日)	当連結会計年度 (平成26年12月31日)
有形固定資産減価償却累計額	782,586百万円	824,173百万円

3 担保に供している資産及び担保付債務は、次のとおりである。(括弧内の金額は内数であり、工場財団分を示す)
(担保資産)

	前連結会計年度 (平成25年12月31日)		当連結会計年度 (平成26年12月31日)	
建物及び構築物	13,464百万円	(13,464)百万円	13,175百万円	(13,175)百万円
機械装置及び運搬具	21,269	(21,269)	20,945	(20,945)
工具、器具及び備品	851	(851)	877	(877)
土地	115,927	(115,927)	115,911	(115,911)
投資有価証券 *1	3,019	()	3,031	()
計	154,531	(151,512)	153,938	(150,908)

(担保付債務)

	前連結会計年度 (平成25年12月31日)		当連結会計年度 (平成26年12月31日)	
支払手形及び買掛金	154百万円	()百万円	161百万円	()百万円
長期借入金 *2	102	(102)	50	(50)
計	256	(102)	211	(50)

*1 関係会社の金融機関からの借入金3,064百万円(前連結会計年度は2,880百万円)に対する担保提供資産である。

*2 1年以内返済予定額を含む。

4 のれん及び負ののれんの表示

のれん及び負ののれんは、相殺している。相殺前の金額は次のとおりである。

	前連結会計年度 (平成25年12月31日)	当連結会計年度 (平成26年12月31日)
のれん	5,000百万円	6,181百万円
負ののれん	5,012	4,529
差引	12	1,652

5 決算期末日満期手形の会計処理は次のとおりである。

連結会計年度末日は、銀行休業日であったが、満期日に決済が行われたものとして処理している。

なお、連結会計年度末日満期手形は次のとおりである。

	前連結会計年度 (平成25年12月31日)	当連結会計年度 (平成26年12月31日)
受取手形	709百万円	656百万円
支払手形	614	518

6 手形債権の流動化

前連結会計年度（平成25年12月31日）

当社及び一部の連結子会社は、手形債権の流動化を行った。このため、受取手形は13,070百万円減少し、資金化していない部分3,153百万円は流動資産の「その他」に計上している。

当連結会計年度（平成26年12月31日）

当社及び一部の連結子会社は、手形債権の流動化を行った。このため、受取手形は13,341百万円減少し、資金化していない部分3,904百万円は流動資産の「その他」に計上している。

7 偶発債務

関係会社等の銀行借入金等に対する保証債務

	前連結会計年度 (平成25年12月31日)		当連結会計年度 (平成26年12月31日)
P T . インドネシア・ケミカル・アルミナ	4,829百万円	P T . インドネシア・ケミカル・アルミナ	5,137百万円
昭和電工工業（南通）有限公司	821	ショウティック・マレーシア S D N . B H D .	1,842
ショウティック・マレーシア S D N . B H D .	1	その他	1,230
その他	1,247		
計	6,898	計	8,210

8 当社は、運転資金の効率的な調達を行うため一部の取引金融機関とコミットメントライン契約を締結している。これらの契約に基づく借入金未実行残高は、次のとおりである。

	前連結会計年度 (平成25年12月31日)	当連結会計年度 (平成26年12月31日)
コミットメントラインの総額	30,000百万円	30,000百万円
借入実行残高		
差引額	30,000	30,000

9 土地の再評価

「土地の再評価に関する法律」（平成10年3月31日公布法律第34号）に基づき、当社及び一部の連結子会社は事業用の土地の再評価を行い、当該評価差額に係る税金相当額を「再評価に係る繰延税金負債」として負債の部に、これを控除した残額を「土地再評価差額金」として純資産の部に計上している。

再評価の方法

「土地の再評価に関する法律施行令」（平成10年3月31日公布政令第119号）第2条第4号に定める地価税評価額に合理的な調整を行って算定する方法及び第5号に定める鑑定評価額による方法により算出

再評価を行った年月日 平成12年12月31日
 平成13年3月30日
 平成14年3月31日

	前連結会計年度 (平成25年12月31日)	当連結会計年度 (平成26年12月31日)
再評価を行った土地の連結会計年度末における時価と再評価後の帳簿価額との差額 (時価が帳簿価額を下回る金額)	73,152百万円	73,940百万円

10 権利変換に伴い、有形固定資産の取得価額から控除している圧縮記帳額は、次のとおりである。

	前連結会計年度 (平成25年12月31日)	当連結会計年度 (平成26年12月31日)
建設仮勘定	百万円	422百万円

(連結損益計算書関係)

1 研究開発費の総額

一般管理費及び当期製造費用に含まれる研究開発費

	前連結会計年度 (自 平成25年1月1日 至 平成25年12月31日)	当連結会計年度 (自 平成26年1月1日 至 平成26年12月31日)
	20,435百万円	20,362百万円

2 販売費及び一般管理費のうち主なものは次のとおりである。

	前連結会計年度 (自 平成25年1月1日 至 平成25年12月31日)	当連結会計年度 (自 平成26年1月1日 至 平成26年12月31日)
輸送費	18,218百万円	19,530百万円
給料手当	19,228	19,979

一般管理費に含まれる研究開発費は前連結会計年度20,396百万円、当連結会計年度20,340百万円であり、上記各要素他に含まれている。

3 固定資産除売却損の内訳

	前連結会計年度 (自 平成25年1月1日 至 平成25年12月31日)	当連結会計年度 (自 平成26年1月1日 至 平成26年12月31日)
固定資産除却損	1,444百万円	4,168百万円
内訳 機械装置及び運搬具	957	3,671
建物及び構築物	433	436
その他	54	61
固定資産売却損	14	40
内訳 その他	14	40
計	1,459	4,208

4 減損損失

前連結会計年度（自 平成25年1月1日 至 平成25年12月31日）

減損損失を認識した主要な資産の内訳は、以下のとおりである。

場所	用途	種類	金額(百万円)
長野県塩尻市	福利厚生施設	建物及び構築物	34
		工具、器具及び備品	1
		土地	82
		計	117
横浜市神奈川区	アルミナ製造設備	建設仮勘定	912
		計	912
大分県大分市	酢酸エチル製造設備	機械装置及び運搬具	168
		無形固定資産(その他)	42
		計	210

当社グループは、原則として事業部を基準としてグルーピングを行っている。なお、一部の連結子会社については、規模等を鑑み、会社単位を基準としてグルーピングを行っている。また、遊休資産については、個別資産ごとにグルーピングしている。

当社及び一部の連結子会社において、収益性の低下したアルミナ製造設備、生産の停止を決定した旧製法による酢酸エチル製造設備、遊休化した製造設備、廃止を意思決定した福利厚生施設及び時価の下落した遊休資産について減損処理を行い、減損損失1,357百万円を特別損失に計上した。その内訳は、建物及び構築物34百万円、機械装置及び運搬具196百万円、工具、器具及び備品1百万円、土地173百万円、建設仮勘定912百万円、無形固定資産（その他）42百万円である。

なお、回収可能性の算定にあたっては、遊休資産については正味売却価額を使用し、遊休不動産については相続税評価額に基づいて合理的に算定した価額、その他の資産については処分見込価額から処分見込費用を控除した金額を使用している。また、事業資産については使用価値を使用し、将来キャッシュ・フローを2.4%で割り引いて算出している。

当連結会計年度（自 平成26年1月1日 至 平成26年12月31日）
 減損損失を認識した主要な資産の内訳は、以下のとおりである。

場所	用途	種類	金額(百万円)
福島県会津若松市	フッ化カルボニル製造設備	建物及び構築物	82
		機械装置及び運搬具	415
		工具、器具及び備品	5
		無形固定資産(その他)	6
		計	508
福島県いわき市	遊休資産	建物及び構築物	52
		機械装置及び運搬具	49
		工具、器具及び備品	1
		土地	355
		計	457
東京都港区	—	無形固定資産(のれん)	1,037
		計	1,037
中国		無形固定資産(のれん)	851
		計	851
インドネシア	酢酸エチル製造設備	建物及び構築物	1,318
		機械装置及び運搬具	236
		工具、器具及び備品	73
		土地	134
		無形固定資産(のれん)	29
		計	1,789

当社グループは、原則として事業部を基準としてグルーピングを行っている。なお、一部の連結子会社については、規模等を鑑み、会社単位を基準としてグルーピングを行っている。また、遊休資産については、個別資産ごとにグルーピングしている。

当社及び一部の連結子会社において、生産の停止を決定したフッ化カルボニル製造設備及び酢酸エチル製造設備、時価の下落した遊休資産、並びに、取得に伴い、収益力及び今後の事業計画を検討した(株)ビー・インターナショナル及び市場の動向などから将来の収益計画を見直した四川昭鋼炭素有限公司に係るのれん未償却残高全額について減損処理を行い、減損損失4,784百万円を特別損失に計上した。その内訳は、建物及び構築物1,473百万円、機械装置及び運搬具703百万円、工具、器具及び備品80百万円、土地537百万円、建設仮勘定69百万円、無形固定資産(のれん)1,917百万円、無形固定資産(その他)6百万円である。

なお、回収可能性の算定にあたっては、正味売却価額を使用し、遊休不動産については相続税評価額に基づいて合理的に算定した価額、その他の資産については処分見込価額から処分見込費用を控除した金額を使用している。

- 5 関連事業損失は、関連事業の構造改善に伴い発生した費用である。

(連結包括利益計算書関係)

1 その他の包括利益に係る組替調整額及び税効果額

	前連結会計年度 (自 平成25年1月1日 至 平成25年12月31日)	当連結会計年度 (自 平成26年1月1日 至 平成26年12月31日)
その他有価証券評価差額金：		
当期発生額	12,947百万円	855百万円
組替調整額	4,606	1,723
税効果調整前	8,341	868
税効果額	3,236	1
その他有価証券評価差額金	5,105	867
繰延ヘッジ損益：		
当期発生額	698	1,797
組替調整額	240	104
資産の取得原価調整額	306	314
税効果調整前	632	1,587
税効果額	248	572
繰延ヘッジ損益	384	1,016
為替換算調整勘定：		
当期発生額	18,987	12,797
組替調整額		
税効果調整前	18,987	12,797
税効果額		
為替換算調整勘定	18,987	12,797
持分法適用会社に対する持分相当額：		
当期発生額	121	196
組替調整額	5	59
持分法適用会社に対する持分相当額	116	138
その他の包括利益合計	24,593	14,817

(連結株主資本等変動計算書関係)

前連結会計年度(自平成25年1月1日至平成25年12月31日)

1 発行済株式の種類及び総数並びに自己株式の種類及び株式数に関する事項

	当連結会計年度期首株式数(株)	当連結会計年度増加株式数(株)	当連結会計年度減少株式数(株)	当連結会計年度末株式数(株)
発行済株式				
普通株式	1,497,112,926			1,497,112,926
合計	1,497,112,926			1,497,112,926
自己株式				
普通株式(注)1、2	509,457	33,923	3,652	539,728
合計	509,457	33,923	3,652	539,728

(注)1 増加は、単元未満株式の買取請求に伴う取得による。

2 減少は、単元未満株式の買増請求に伴う売却による。

2 新株予約権及び自己新株予約権に関する事項

該当事項なし。

3 配当に関する事項

(1) 配当金支払額

決議	株式の種類	配当金の総額(百万円)	1株当たり配当額(円)	基準日	効力発生日
平成25年3月27日 定時株主総会	普通株式	4,490	3	平成24年12月31日	平成25年3月28日

(2) 基準日が当連結会計年度に属する配当のうち、配当の効力発生日が翌連結会計年度となるもの

決議	株式の種類	配当金の総額(百万円)	配当の原資	1株当たり配当額(円)	基準日	効力発生日
平成26年3月27日 定時株主総会	普通株式	4,490	利益剰余金	3	平成25年12月31日	平成26年3月28日

当連結会計年度(自平成26年1月1日至平成26年12月31日)

1 発行済株式の種類及び総数並びに自己株式の種類及び株式数に関する事項

	当連結会計年度期首株式数(株)	当連結会計年度増加株式数(株)	当連結会計年度減少株式数(株)	当連結会計年度末株式数(株)
発行済株式				
普通株式	1,497,112,926			1,497,112,926
合計	1,497,112,926			1,497,112,926
自己株式				
普通株式(注)1、2	539,728	68,293,084	1,554	68,831,258
合計	539,728	68,293,084	1,554	68,831,258

(注)1 普通株式の自己株式の株式数の増加68,293,084株は、取締役会決議による自己株式の取得増加68,261,000株、単元未満株式の買取請求に伴う取得増加32,084株による。

2 普通株式の自己株式の株式数の減少1,554株は、単元未満株式の買増請求に伴う売却による。

2 新株予約権及び自己新株予約権に関する事項

該当事項なし。

3 配当に関する事項

(1) 配当金支払額

決議	株式の種類	配当金の総額 (百万円)	1株当たり配当 額(円)	基準日	効力発生日
平成26年3月27日 定時株主総会	普通株式	4,490	3	平成25年12月31日	平成26年3月28日

(2) 基準日が当連結会計年度に属する配当のうち、配当の効力発生日が翌連結会計年度となるもの

決議	株式の種類	配当金の総額 (百万円)	配当の原資	1株当たり配 当額(円)	基準日	効力発生日
平成27年3月27日 定時株主総会	普通株式	4,285	利益剰余金	3	平成26年12月31日	平成27年3月30日

(連結キャッシュ・フロー計算書関係)

1 現金及び現金同等物の期末残高と連結貸借対照表に掲記されている科目の金額との関係

	前連結会計年度 (自 平成25年1月1日 至 平成25年12月31日)	当連結会計年度 (自 平成26年1月1日 至 平成26年12月31日)
現金及び預金勘定	68,250百万円	66,840百万円
預入期間が3ヶ月を超える定期預金	12,165	11,678
現金及び現金同等物	56,084	55,162

(リース取引関係)

1 ファイナンス・リース取引(借主側)

所有権移転外ファイナンス・リース取引

リース資産の内容

(ア)有形固定資産

主として、ハードディスク製造設備、汽力発電設備(機械装置及び運搬具)である。

(イ)無形固定資産

ソフトウェアである。

リース資産の減価償却の方法

連結財務諸表作成のための基本となる重要な事項「4 会計処理基準に関する事項 (2)重要な減価償却資産の減価償却方法」に記載のとおりである。

2 オペレーティング・リース取引(借主側)

オペレーティング・リース取引のうち解約不能のものに係る未経過リース料

(単位:百万円)

	前連結会計年度 (平成25年12月31日)	当連結会計年度 (平成26年12月31日)
1年内	396	452
1年超	1,730	1,820
合計	2,126	2,272

3 オペレーティング・リース取引(貸主側)

オペレーティング・リース取引のうち解約不能のものに係る未経過リース料

(単位:百万円)

	前連結会計年度 (平成25年12月31日)	当連結会計年度 (平成26年12月31日)
1年内	96	94
1年超	782	790
合計	878	885

(金融商品関係)

1 金融商品の状況に関する事項

(1)金融商品に対する取組方針

当社グループは、必要な長期資金については主に設備投資計画等に基づき銀行借入、社債の発行等によって調達すると共に、短期的な運転資金を銀行借入及びコマーシャル・ペーパーの発行等により調達している。一時的な余資については、利回りが確定しており、かつ元本割れの可能性が極めて少ない金融商品に限定して運用することとしている。デリバティブ取引は後述するリスクを回避するために利用しており、投機目的の取引は行わないこととしている。

(2)金融商品の内容及びそのリスク

営業債権である受取手形及び売掛金は、顧客の信用リスクに晒されている。また、輸出取引等により発生する外貨建ての債権は、為替レートの変動リスクに晒されているが、為替リスクの管理について定めた社内規程に基づき、為替予約取引及び通貨オプション取引を利用することでヘッジしている。有価証券及び投資有価証券は主に取引先企業等との関係の維持・強化のために保有する株式であり、市場価格の変動リスクに晒されている。

営業債務である支払手形及び買掛金並びに未払金は、1年以内の支払期日である。また、原料等の輸入に伴う外貨建ての債務は、為替レートの変動リスクに晒されているが、為替リスクの管理について定めた社内規程に基づき為替予約取引を利用することでヘッジしている。短期借入金及びコマーシャル・ペーパーについては、主に短期的な運転資金の調達を目的としたものであり、長期借入金及び社債については、主に設備投資に必要な資金の調達を目的としたものである。長期借入金の一部は変動金利であるため、金利の変動リスクに晒されているが、大部分は金利スワップ取引を利用することによりリスクをヘッジしている。

デリバティブ取引は、外貨建債権債務及び外貨建資金調達取引に係る為替相場の変動リスクのヘッジを目的とした為替予約取引、通貨オプション取引及び通貨スワップ取引、金利変動リスクのヘッジを目的とした金利スワップ取引、商品の売買契約に対する市況変動リスクのヘッジを目的としたアルミ地金の先渡取引である。なお、ヘッジ会計に関するヘッジ手段とヘッジ対象、ヘッジ方針、ヘッジの有効性の評価方法等については、連結財務諸表作成のための基本となる重要な事項「4 会計処理基準に関する事項 (6) 重要なヘッジ会計の方法」に記載のとおりである。

(3)金融商品に係るリスク管理体制

信用リスク(取引先の契約不履行等に係るリスク)の管理

当社は、債権管理について定めた社内規程に従い、営業債権について、法務部門が各事業部門における営業担当部署と連携して、定期的に営業取引先の財務状況、販売取引高及び債権残高をチェックして取引方針の見直しを実施すると共に、財務状況等の悪化等による取引先の信用リスクの早期把握や軽減を図っている。連結子会社においても、各社の規程に基づき、取引先の財務状況及び信用状況の管理を行っている。

満期保有目的の債券は、格付けの高い債券のみを対象としている。

デリバティブ取引の利用にあたっては、契約不履行に係る信用リスクを軽減するために、信用度の高い金融機関及び商社とのみ取引を行っている。

当連結会計年度の連結決算日現在における最大信用リスク額は、信用リスクに晒される金融資産の貸借対照表価額により表されている。

市場リスク(為替や金利等の変動リスク)の管理

当社及び一部の連結子会社は、外貨建ての営業債権債務及び借入金について、通貨別決済月別に把握された為替の変動リスクに対して、その一部については為替予約取引、通貨オプション取引及び通貨スワップ取引を利用してヘッジしている。また、当社及び一部の連結子会社は借入金に係る支払金利の変動リスクをヘッジするために、金利スワップ取引を利用している。

有価証券及び投資有価証券については、定期的に時価や発行体(取引先企業)の財務状況を把握し、また満期保有目的の債券以外のものについては、市況や取引先企業との関係を勘案して保有状況を継続的に見直している。

デリバティブ取引については、取引に係る権限及び手続を定めた社内管理規程を設けており、規程に基づく決裁者の承認により取引が行われる。通貨関連取引については、事業部門及び財務部門が取引の実行・管理を行い、定期的に担当役員に報告している。金利関連取引については、財務部門が取引の実行・管理を行い、定期的に担当役員に報告している。商品関連取引については、事業部門が取引の実行・管理を行い、定期的に担当役員に報告している。連結子会社についても、各社のデリバティブ取引の管理基準等に基づき、取引の実行及び管理を行っている。

資金調達に係る流動性リスク(支払期日に支払いを実行できなくなるリスク)の管理

当社は、各事業部門の入出金予定に基づき財務部門が適時に資金繰計画を作成・更新すると共に、手許流動性の維持及び取引金融機関とのコミットメントライン契約の締結等により流動性リスクを管理している。連結子会社についても、当社と同様の管理を行っている。

(4)金融商品の時価等に関する事項についての補足説明

金融商品の時価には、市場価格に基づく価額のほか、市場価格がない場合には合理的に算定された価額が含まれている。当該価額の算定においては変動要因を織り込んでいるため、異なる前提条件等を採用することにより、当該価額が変動することがある。また、注記事項「デリバティブ取引関係」におけるデリバティブ取引に関する契約額等については、その金額自体がデリバティブ取引に係る市場リスクを示すものではない。

2 金融商品の時価等に関する事項

連結貸借対照表計上額、時価及びこれらの差額については、次のとおりである。なお、時価を把握することが極めて困難と認められるものは、次表には含めていない（注）2参照）。

前連結会計年度（平成25年12月31日）

	連結貸借対照表計上額 (百万円)	時価 (百万円)	差額 (百万円)
(1)現金及び預金	68,250	68,250	
(2)受取手形及び売掛金	156,090	156,090	
(3)投資有価証券	44,399	44,399	
資産計	268,740	268,740	
(1)支払手形及び買掛金	124,194	124,194	
(2)短期借入金	78,182	78,182	
(3)1年内返済予定の長期借入金	41,694	41,833	139
(4)コマーシャル・ペーパー	18,000	18,000	
(5)未払金	53,990	53,990	
(6)社債	30,000	30,243	243
(7)長期借入金	185,811	186,794	983
負債計	531,871	533,237	1,366
デリバティブ取引()	(115)	(115)	

()デリバティブ取引によって生じた正味の債権・債務は純額で表示しており、合計で債務となる場合は、()で示している。

当連結会計年度（平成26年12月31日）

	連結貸借対照表計上額 (百万円)	時価 (百万円)	差額 (百万円)
(1)現金及び預金	66,840	66,840	
(2)受取手形及び売掛金	155,802	155,802	
(3)投資有価証券	43,020	43,020	
資産計	265,661	265,661	
(1)支払手形及び買掛金	127,206	127,206	
(2)短期借入金	71,519	71,519	
(3)1年内返済予定の長期借入金	70,486	70,684	198
(4)コマーシャル・ペーパー	5,000	5,000	
(5)1年内償還予定の社債	10,000	10,068	68
(6)未払金	68,319	68,319	
(7)社債	35,000	35,413	413
(8)長期借入金	191,119	191,767	649
負債計	578,649	579,977	1,328
デリバティブ取引()	949	949	

()デリバティブ取引によって生じた正味の債権・債務は純額で表示しており、合計で債務となる場合は、()で示している。

(注)1 金融商品の時価の算定方法並びに有価証券及びデリバティブ取引に関する事項

資産

(1)現金及び預金、並びに(2)受取手形及び売掛金

これらは短期間で決済されるため、時価は帳簿価額にほぼ等しいことから、当該帳簿価額によっている。

(3) 投資有価証券

これらの時価については、取引所の価格等によっている。保有目的ごとの有価証券に関する注記事項については、「有価証券関係」を参照。

負債

(1) 支払手形及び買掛金、(2) 短期借入金、(4) コマーシャル・ペーパー、並びに(6) 未払金

これらは短期間で決済されるため、時価は帳簿価額にほぼ等しいことから、当該帳簿価額によっている。

(3) 1年内返済予定の長期借入金、及び(8) 長期借入金

これらの時価については、元利金の合計額を同様の新規借入を行った場合に想定される利率で割り引いて算定する方法によっている。変動金利による長期借入金の一部については金利スワップの特例処理の対象とされ(注記事項「デリバティブ取引関係」参照)、当該金利スワップと一体として処理された元利金の合計額を、同様の新規借入を行った場合に想定される利率で割り引いて算定する方法によっている。

(5) 1年内償還予定の社債、及び(7) 社債

これらの時価については、市場価格によっている。

デリバティブ取引

注記事項「デリバティブ取引関係」を参照。

2 時価を把握することが極めて困難と認められる金融商品の連結貸借対照表額

(単位：百万円)

区分	平成25年12月31日	平成26年12月31日
非上場株式	34,289	33,093

これらについては、市場価格がなく、かつ将来キャッシュ・フローを見積もることができず、時価を把握することが極めて困難と認められるため、「(3) 投資有価証券」には含めていない。

3 金銭債権及び満期のある有価証券の連結決算日後の償還予定額

前連結会計年度(平成25年12月31日)

	1年以内 (百万円)	1年超 5年以内 (百万円)	5年超 10年以内 (百万円)	10年超 (百万円)
現金及び預金	68,250			
受取手形及び売掛金	156,090			
合計	224,340			

当連結会計年度(平成26年12月31日)

	1年以内 (百万円)	1年超 5年以内 (百万円)	5年超 10年以内 (百万円)	10年超 (百万円)
現金及び預金	66,840			
受取手形及び売掛金	155,597	205		
合計	222,437	205		

4 社債、長期借入金及びその他有利子負債の連結決算日後の返済予定額
 前連結会計年度（平成25年12月31日）

	1年以内 (百万円)	1年超 2年以内 (百万円)	2年超 3年以内 (百万円)	3年超 4年以内 (百万円)	4年超 5年以内 (百万円)	5年超 (百万円)
社債		10,000	10,000	10,000		
長期借入金	41,694	69,120	46,733	38,402	29,055	2,500
合計	41,694	79,120	56,733	48,402	29,055	2,500

当連結会計年度（平成26年12月31日）

	1年以内 (百万円)	1年超 2年以内 (百万円)	2年超 3年以内 (百万円)	3年超 4年以内 (百万円)	4年超 5年以内 (百万円)	5年超 (百万円)
社債	10,000	10,000	10,000			15,000
長期借入金	70,486	47,141	43,304	55,605	19,968	25,100
合計	80,486	57,141	53,304	55,605	19,968	40,100

その他有利子負債については、連結附属明細表「借入金等明細表」を参照。

(有価証券関係)

1 売買目的有価証券

該当事項なし。

2 満期保有目的の債券

該当事項なし。

3 その他有価証券

前連結会計年度(平成25年12月31日)

区分	連結貸借対照表計上額 (百万円)	取得原価(百万円)	差額(百万円)
連結貸借対照表計上額が取得 原価を超えるもの 株式	37,755	25,024	12,732
小計	37,755	25,024	12,732
連結貸借対照表計上額が取得 原価を超えないもの 株式	6,644	7,704	1,060
小計	6,644	7,704	1,060
合計	44,399	32,728	11,672

当連結会計年度(平成26年12月31日)

区分	連結貸借対照表計上額 (百万円)	取得原価(百万円)	差額(百万円)
連結貸借対照表計上額が取得 原価を超えるもの 株式	38,391	25,230	13,161
小計	38,391	25,230	13,161
連結貸借対照表計上額が取得 原価を超えないもの 株式	4,629	5,248	619
小計	4,629	5,248	619
合計	43,020	30,479	12,541

4 連結会計年度中に売却した満期保有目的の債券

該当事項なし。

5 連結会計年度中に売却したその他有価証券

前連結会計年度(自 平成25年1月1日 至 平成25年12月31日)

	売却額(百万円)	売却益の合計(百万円)	売却損の合計(百万円)
株式	13,707	4,627	11
合計	13,707	4,627	11

当連結会計年度(自 平成26年1月1日 至 平成26年12月31日)

	売却額(百万円)	売却益の合計(百万円)	売却損の合計(百万円)
株式	6,425	2,284	1
合計	6,425	2,284	1

6 減損処理を行った有価証券

前連結会計年度において、その他有価証券で時価のあるものについて、145百万円の減損処理を行っている。

当連結会計年度において、その他有価証券について、4,019百万円の減損処理を行っている。

なお、時価が著しく下落したと判断する基準については、連結会計年度末における時価が取得価格に比べ30%以上下落している場合としている。また、下落率が50%以上の銘柄は減損処理を行い、下落率が30%以上50%未満の銘柄は個々の銘柄の回復可能性を判定して減損処理を行うこととしている。

(デリバティブ取引関係)

1 ヘッジ会計が適用されていないデリバティブ取引

(1) 通貨関連

前連結会計年度(平成25年12月31日)

区分	種類	契約額等 (百万円)	契約額等のうち 1年超 (百万円)	時価 (百万円)	評価損益 (百万円)
市場取引以外 の取引	為替予約取引 売建 米ドル	5		0	0
合計		5		0	0

(注) 時価の算定方法
為替予約取引については、先物為替相場によっている。

当連結会計年度(平成26年12月31日)

区分	種類	契約額等 (百万円)	契約額等のうち 1年超 (百万円)	時価 (百万円)	評価損益 (百万円)
市場取引以外 の取引	為替予約取引 売建 米ドル	7,027		618	618
	ユーロ	20		0	0
合計		7,047		619	619

(注) 時価の算定方法
為替予約取引については、先物為替相場によっている。

(2) 金利関連

前連結会計年度(平成25年12月31日)

区分	種類	契約額等 (百万円)	契約額等のうち 1年超 (百万円)	時価 (百万円)	評価損益 (百万円)
市場取引以外 の取引	金利スワップ取引 受取変動・支払固定	7,796	5,331	227	227

(注) 時価の算定方法
金利スワップ契約を締結している取引銀行から提示された価格によっている。

当連結会計年度(平成26年12月31日)

区分	種類	契約額等 (百万円)	契約額等のうち 1年超 (百万円)	時価 (百万円)	評価損益 (百万円)
市場取引以外 の取引	金利スワップ取引 受取変動・支払固定	6,217	3,278	120	120

(注) 時価の算定方法
金利スワップ契約を締結している取引銀行から提示された価格によっている。

2 ヘッジ会計が適用されているデリバティブ取引

(1) 通貨関連

前連結会計年度(平成25年12月31日)

ヘッジ会計の方法	種類	主なヘッジ対象	契約額等 (百万円)	契約額等のうち 1年超 (百万円)	時価 (百万円)
原則的処理方法	為替予約取引 買建	買掛金	7,758	163	344
	米ドル				
	ユーロ				
	カナダドル				0
	売建	売掛金	21,533		748
	米ドル				
	ユーロ				
中国元				0	
合計					485
為替予約等の 振当処理	為替予約取引 買建	買掛金	10,716		
	米ドル				
	ユーロ				
	売建	売掛金	20,346		
	米ドル				
	ユーロ				
中国元				30	
通貨スワップ取引 支払米ドル・受取円	借入金	2,500	2,500		
合計					

(注) 1 時価の算定方法 先物為替相場によっている。

2 為替予約取引の振当処理によるものは、ヘッジ対象とされている売掛金及び買掛金と一体として処理されているため、その時価は当該売掛金及び買掛金の時価に含めて記載している。

当連結会計年度（平成26年12月31日）

ヘッジ会計の方法	種類	主なヘッジ対象	契約額等 (百万円)	契約額等のうち 1年超 (百万円)	時価 (百万円)
原則的処理方法	為替予約取引 買建	買掛金	7,256	196	628
	米ドル				
	ユーロ	39	0		
	売建	売掛金	21,517		642
	米ドル				
ユーロ	735	13			
合計					27
為替予約等の 振当処理	為替予約取引 買建	買掛金	3,585		
	米ドル				
	ユーロ	14			
	売建	売掛金	15,660		
	米ドル				
ユーロ	1,923				
通貨スワップ取引 支払米ドル・受取円	借入金	7,500	7,500		
合計					

(注) 1 時価の算定方法 先物為替相場によっている。

2 為替予約取引の振当処理によるものは、ヘッジ対象とされている売掛金及び買掛金と一体として処理されているため、その時価は当該売掛金及び買掛金の時価に含めて記載している。

(2) 金利関連

前連結会計年度（平成25年12月31日）

ヘッジ会計の方法	種類	主なヘッジ対象	契約額等 (百万円)	契約額等のうち 1年超 (百万円)	時価 (百万円)
金利スワップ の特例処理	金利スワップ取引 受取変動・支払固定	長期借入金	119,654	95,025	

(注) 1 時価の算定方法 金利スワップ契約を締結している取引銀行から提示された価格によっている。

2 金利スワップの特例処理によるものは、ヘッジ対象とされている長期借入金と一体として処理されているため、その時価は、当該長期借入金の時価に含めて記載している。

当連結会計年度（平成26年12月31日）

ヘッジ会計の方法	種類	主なヘッジ対象	契約額等 (百万円)	契約額等のうち 1年超 (百万円)	時価 (百万円)
金利スワップ の特例処理	金利スワップ取引 受取変動・支払固定	長期借入金	101,425	78,150	

(注) 1 時価の算定方法 金利スワップ契約を締結している取引銀行から提示された価格によっている。

2 金利スワップの特例処理によるものは、ヘッジ対象とされている長期借入金と一体として処理されているため、その時価は、当該長期借入金の時価に含めて記載している。

(3) 商品関連

前連結会計年度(平成25年12月31日)

ヘッジ会計の方法	種類	主なヘッジ対象	契約額等 (百万円)	契約額等のうち 1年超 (百万円)	時価 (百万円)
原則的処理方法	アルミ先渡取引	アルミ地金売買取引	15,970	7,734	601
	買建				
	売建				
合計					597

(注) 時価の算定方法 ロンドン金属取引所の先物相場によっている。

当連結会計年度(平成26年12月31日)

ヘッジ会計の方法	種類	主なヘッジ対象	契約額等 (百万円)	契約額等のうち 1年超 (百万円)	時価 (百万円)
原則的処理方法	アルミ先渡取引	アルミ地金売買取引	12,907	4,743	1,567
	買建				
	売建				
合計					1,714

(注) 時価の算定方法 ロンドン金属取引所の先物相場によっている。

(退職給付関係)

前連結会計年度(自 平成25年1月1日 至 平成25年12月31日)

1 採用している退職給付制度の概要

当社及び一部の連結子会社は、確定給付型の制度としてはキャッシュバランス型年金制度を設けている。また確定拠出年金制度も併せて設けている。

その他の一部の連結子会社は、確定給付型の制度として退職一時金制度を設けている。また、一部の連結子会社では、中小企業退職金共済制度等を採用している。

また、従業員の退職等に際して、退職給付会計に準拠した数理計算による退職給付債務の対象とされない割増退職金を支払う場合がある。

なお、一部の連結子会社は、退職給付に係る負債及び退職給付費用の計算に、退職給付に係る期末自己都合要支給額を退職給付債務とする方法を用いた簡便法を適用している。

2 退職給付債務に関する事項

(1) 退職給付債務(百万円)	86,672
(2) 年金資産(百万円)	66,658
(3) 未積立退職給付債務(1)+(2)(百万円)	20,014
(4) 未認識数理計算上の差異(百万円)	1,441
(5) 未認識過去勤務債務(債務の減額)(百万円)	1,520
(6) 連結貸借対照表計上額純額(3)+(4)+(5)(百万円)	20,094
(7) 前払年金費用(百万円)	216
(8) 退職給付引当金(6)-(7)(百万円)	20,310

3 退職給付費用に関する事項

(1) 勤務費用(百万円)	2,282
(2) 利息費用(百万円)	1,740
(3) 期待運用収益(百万円)	1,088
(4) 数理計算上の差異の費用処理額(百万円)	3,263
(5) 過去勤務債務の費用処理額(百万円)	752
(6) 退職給付費用(1)+(2)+(3)+(4)+(5)(百万円)	5,445
(7) 確定拠出年金への掛金拠出額(百万円)	350
(8) 計(6)+(7)(百万円)	5,795

(注)1 簡便法を採用している連結子会社の退職給付費用は、(1)勤務費用に計上している。

2 上記退職給付費用以外に早期退職に伴う割増退職金として、35百万円を特別損失に計上している。

4 退職給付債務等の計算の基礎に関する事項

(1) 退職給付見込額の期間配分方法

期間定額基準

(2) 割引率

主として2.0%

(3) 期待運用収益率

主として2.0%

(4) 過去勤務債務の額の処理年数

主として12年(その発生時の従業員の平均残存勤務期間以内の一定の年数による定額法により費用処理している。)

(5) 数理計算上の差異の処理年数

主として12年(その発生時の従業員の平均残存勤務期間以内の一定の年数による定額法により翌連結会計年度から費用処理している。)

当連結会計年度（自 平成26年1月1日 至 平成26年12月31日）

1. 採用している退職給付制度の概要

当社及び一部の連結子会社は、確定給付型の制度としてはキャッシュバランス型年金制度を設けている。また確定拠出年金制度も併せて設けている。

その他の一部の連結子会社は、確定給付型の制度として退職一時金制度を設けている。また、一部の連結子会社では、中小企業退職金共済制度等を採用している。

また、従業員の退職等に際して、退職給付会計に準拠した数理計算による退職給付債務の対象とされない割増退職金を支払う場合がある。

なお、一部の連結子会社は、退職給付に係る負債及び退職給付費用の計算に、退職給付に係る期末自己都合要支給額を退職給付債務とする方法を用いた簡便法を適用している。

2. 確定給付制度（簡便法を適用した制度を含む）

(1) 退職給付債務の期首残高と期末残高の調整表

退職給付債務の期首残高	86,672百万円
勤務費用	2,305
利息費用	1,680
数理計算上の差異の発生額	11,967
退職給付の支払額	5,434
その他	840
<hr/>	
退職給付債務の期末残高	96,351

(2) 年金資産の期首残高と期末残高の調整表

年金資産の期首残高	66,658百万円
期待運用収益	1,335
数理計算上の差異の発生額	3,233
事業主からの拠出額	8,166
退職給付の支払額	5,243
その他	108
<hr/>	
年金資産の期末残高	74,256

(3) 退職給付債務及び年金資産の期末残高と連結貸借対照表に計上された退職給付に係る負債及び退職給付に係る資産の調整表

積立型制度の退職給付債務	93,131百万円
年金資産	74,256
<hr/>	
	18,875
非積立型制度の退職給付債務	3,220
<hr/>	
連結貸借対照表に計上された負債と資産の純額	22,095
退職給付に係る負債	22,115
退職給付に係る資産	20
<hr/>	
連結貸借対照表に計上された負債と資産の純額	22,095

(4) 退職給付費用及びその内訳項目の金額

勤務費用	2,305百万円
利息費用	1,680
期待運用収益	1,335
数理計算上の差異の費用処理額	1,968
過去勤務費用の費用処理額	752
<hr/>	
確定給付制度に係る退職給付費用	3,866

(注) 1 簡便法を採用している連結子会社の退職給付費用は、勤務費用に計上している。

2 上記退職給付費用以外に早期退職に伴う割増退職金として、当連結会計年度においては452百万円を特別損失に計上している。

(5) 退職給付に係る調整累計額

退職給付に係る調整累計額に計上した項目（税効果控除前）の内訳は次のとおりである。

未認識過去勤務費用	769百万円
未認識数理計算上の差異	8,207
合 計	7,438

(6) 年金資産に関する事項

年金資産の主な内訳

年金資産合計に対する主な分類ごとの比率は、次のとおりである。

債券	35%
株式	38
生保一般勘定	26
現金及び預金	1
合 計	100

長期期待運用収益率の設定方法

年金資産の長期期待運用収益率を決定するため、現在及び予想される年金資産の配分と、年金資産を構成する多様な資産からの現在及び将来期待される長期の収益率を考慮している。

(7) 数理計算上の計算基礎に関する事項

当連結会計年度末における主要な数理計算上の計算基礎

割引率 主として0.9 %

長期期待運用収益率 主として2.0 %

3 . 確定拠出制度

当社及び連結子会社の確定拠出制度への要拠出額は、369百万円である。

(税効果会計関係)

1 繰延税金資産及び繰延税金負債の発生の主な原因別の内訳

	前連結会計年度 (平成25年12月31日)	当連結会計年度 (平成26年12月31日)
繰延税金資産		
繰越欠損金	24,755百万円	26,263百万円
有価証券評価減	8,525	10,725
退職給付引当金	7,332	
退職給付に係る負債		7,802
固定資産減損処理	4,649	4,496
貸倒引当金	406	1,974
減価償却費	859	1,253
固定資産未実現利益	919	840
たな卸資産	810	796
賞与引当金	681	673
繰越外国税額控除	515	536
未確定債務	970	523
ゴルフ会員権評価減	582	383
修繕引当金	1,300	238
繰延ヘッジ損益	168	64
その他	1,770	3,578
繰延税金資産小計	54,241	60,144
評価性引当額	24,533	30,987
繰延税金資産合計	29,708	29,157
繰延税金負債		
その他有価証券評価差額金	4,388	4,410
時価評価による簿価修正額	4,343	4,267
海外子会社留保金	1,589	1,738
特別償却準備金	1,246	1,172
固定資産圧縮積立金	256	225
その他	588	1,181
繰延税金負債合計	12,410	12,993
繰延税金資産の純額	17,298	16,165

(注) 繰延税金資産の純額は、連結貸借対照表の以下の項目に含まれている。

	前連結会計年度 (平成25年12月31日)	当連結会計年度 (平成26年12月31日)
流動資産 繰延税金資産	4,810百万円	4,244百万円
固定資産 繰延税金資産	15,889	15,563
流動負債 その他	97	189
固定負債 繰延税金負債	3,305	3,453

2 法定実効税率と税効果会計適用後の法人税等の負担率との間に重要な差異があるときの、当該差異の原因となった主要な項目別の内訳

	前連結会計年度 (平成25年12月31日)	当連結会計年度 (平成26年12月31日)
法定実効税率	38.0%	38.0%
(調整)		
親会社と子会社の税率差	11.4	41.2
関係会社出資金等評価損の連結修正		22.0
固定資産未実現	1.6	2.2
回収可能性の見直しによる影響	27.9	91.3
のれん償却額	2.0	7.0
法定実効税率変更による影響	1.0	4.4
海外子会社留保金税効果	1.7	1.7
その他	0.5	2.7
税効果会計適用後の法人税等の負担率	57.3	79.9

3 法人税等の税率の変更による繰延税金資産及び繰延税金負債の金額の修正

「所得税法等の一部を改正する法律」(平成26年法律第10号)が平成26年3月31日に公布され、平成26年4月1日以後に開始する連結会計年度から復興特別法人税が課されないこととなった。これに伴い、繰延税金資産及び繰延税金負債の計算に使用する法定実効税率は、平成27年1月1日に開始する連結会計年度に解消が見込まれる一時差異については従来38.0%から35.6%になる。なお、この税率変更に伴う影響は軽微である。

(セグメント情報等)

【セグメント情報】

1 報告セグメントの概要

当社のセグメントは、当社の構成単位のうち分離された財務情報が入手可能であり、取締役会が経営資源の配分の決定及び業績を評価するために、定期的に検討を行う対象となっているものである。

当社は、取り扱う製品・商品別に事業を区分した事業部制を採用しており、各事業部は、当該製品・商品について、国内及び海外の包括的な戦略を立案し、事業活動を展開している。

当社は、主に事業部を基礎とした製品・商品別のセグメントから構成されており、事業の類似性も考慮し、「石油化学」、「化学品」、「エレクトロニクス」、「無機」、「アルミニウム」及び「その他」の6つを報告セグメントとしている。

各報告セグメントに属する主要な製品・商品等の種類は、下表のとおりである。

	主 要 製 品 ・ 商 品 等
石油化学	オレフィン（エチレン、プロピレン）、 有機化学品（酢酸ビニルモノマー、酢酸エチル、アリルアルコール）
化学品	機能性化学品（合成樹脂エマルジョン、不飽和ポリエステル樹脂、工業用フェノール樹脂）、産業ガス（液化炭酸ガス、ドライアイス、酸素、窒素、水素）、基礎化学品（液化アンモニア、アクリロニトリル、アミノ酸、苛性ソーダ、塩素、合成ゴム）、情報電子化学品（エレクトロニクス向け特殊ガス・機能薬品）
エレクトロニクス	ハードディスク、化合物半導体（LED）、レアアース磁石合金
無機	黒鉛電極、セラミックス（アルミナ、研削研磨材）、ファインセラミックス
アルミニウム	コンデンサー用高純度箔、レーザービームプリンター用シリンダー、押出品、鍛造品、熱交換器、飲料用缶
その他	リチウムイオン電池材料、建材、卸売

2 報告セグメントごとの売上高、利益又は損失、資産、その他の項目の金額の算定方法

報告されている事業セグメントの会計処理の方法は、「連結財務諸表作成のための基本となる重要な事項」における記載と同一である。

報告セグメントの利益又は損失は、営業損益ベースの数値である。

セグメント間の内部売上高又は振替高は、主に市場実勢価格に基づいている。

3 報告セグメントごとの売上高、利益又は損失、資産、その他の項目の金額に関する情報
 前連結会計年度(自 平成25年1月1日 至 平成25年12月31日)

(単位：百万円)

	石油化学	化学品	エレクトロニクス	無機	アルミニウム	その他	計	調整額 (注1)	連結
売上高									
外部顧客への売上高	279,642	120,452	135,156	57,412	84,096	171,044	847,803	-	847,803
セグメント間の内部 売上高又は振替高	7,090	9,950	1,392	8,507	6,273	5,472	38,684	38,684	-
計	286,732	130,402	136,548	65,919	90,369	176,516	886,487	38,684	847,803
セグメント損益 (営業損益)	4,398	2,559	21,940	838	5,845	626	33,278	7,324	25,953
セグメント資産	147,207	185,453	164,167	153,979	130,941	183,694	965,441	20,330	985,771
その他の項目									
減価償却費	6,421	7,300	14,216	3,128	4,303	2,937	38,305	1,474	39,779
のれんの償却額 (注2)	6	145	86	1,550	60	10	1,447	-	1,447
持分法適用会社への 投資額	13,649	1,795	-	1,484	50	162	17,140	-	17,140
有形固定資産及び無 形固定資産の増加額	2,912	6,749	6,121	18,283	6,256	2,649	42,970	1,400	44,370

(注) 1 調整額は以下のとおりである。

- (1) セグメント損益の調整額 7,324百万円には、セグメント間取引消去142百万円、各報告セグメントに配分していない全社費用 7,466百万円が含まれている。全社費用は、主に報告セグメントに帰属しない全社共通研究開発費である。
 - (2) セグメント資産の調整額20,330百万円には、セグメント間の債権債務及び資産の消去 32,287百万円、報告セグメントに帰属しない全社資産52,617百万円が含まれている。全社資産は当社の余資運用資金(現金・預金)、繰延税金資産及び全社共通研究開発に係る資産である。
- 2 のれんの償却額には、負ののれんの償却額が含まれている。

当連結会計年度(自 平成26年1月1日 至 平成26年12月31日)

(単位：百万円)

	石油化学	化学品	エレクトロニクス	無機	アルミニウム	その他	計	調整額 (注1)	連結
売上高									
外部顧客への売上高	274,837	127,269	136,773	58,779	90,012	185,116	872,785	-	872,785
セグメント間の内部 売上高又は振替高	6,564	11,426	1,764	8,778	7,934	6,493	42,959	42,959	-
計	281,400	138,695	138,537	67,557	97,946	191,610	915,744	42,959	872,785
セグメント損益 (営業損益)	4,930	5,460	25,770	300	2,999	1,041	27,958	7,406	20,551
セグメント資産	143,896	188,978	161,908	163,595	156,013	193,158	1,007,548	2,295	1,009,843
その他の項目									
減価償却費	6,472	7,517	13,219	3,591	5,315	2,921	39,035	1,638	40,673
のれんの償却額 (注2)	6	228	47	1,630	156	3	1,613	-	1,613
持分法適用会社への 投資額	13,608	2,381	-	1,590	-	179	17,758	-	17,758
有形固定資産及び無 形固定資産の増加額	4,195	7,768	7,825	15,432	7,106	3,768	46,094	1,224	47,318

(注) 1 調整額は以下のとおりである。

- (1) セグメント損益の調整額 7,406百万円には、セグメント間取引消去37百万円、各報告セグメントに配分していない全社費用 7,443百万円が含まれている。全社費用は、主に報告セグメントに帰属しない全社共通研究開発費である。
 - (2) セグメント資産の調整額2,295百万円には、セグメント間の債権債務及び資産の消去 42,560百万円、報告セグメントに帰属しない全社資産44,855百万円が含まれている。全社資産は当社の余資運用資金(現金・預金)、繰延税金資産及び全社共通研究開発に係る資産である。
- 2 のれんの償却額には、負ののれんの償却額が含まれている。

【関連情報】

前連結会計年度（自 平成25年1月1日 至 平成25年12月31日）

1 製品及びサービスごとの情報

セグメント情報に同様の情報を開示しているため、記載を省略している。

2 地域ごとの情報

(1) 売上高

(単位：百万円)

日本	中国	アジア (中国除く)	その他	合計
526,035	105,658	175,503	40,607	847,803

(注) 売上高は顧客の所在地を基礎とし、国または地域に分類している。

(2) 有形固定資産

(単位：百万円)

日本	その他	合計
417,640	76,447	494,087

3 主要な顧客ごとの情報

外部顧客への売上高のうち、連結損益計算書の売上高の10%以上を占める相手先がないため、記載をしていない。

当連結会計年度（自 平成26年1月1日 至 平成26年12月31日）

1 製品及びサービスごとの情報

セグメント情報に同様の情報を開示しているため、記載を省略している。

2 地域ごとの情報

(1) 売上高

(単位：百万円)

日本	中国	アジア (中国除く)	その他	合計
546,115	97,525	187,073	42,073	872,785

(注) 売上高は顧客の所在地を基礎とし、国または地域に分類している。

(2) 有形固定資産

(単位：百万円)

日本	その他	合計
420,743	94,082	514,824

3 主要な顧客ごとの情報

外部顧客への売上高のうち、連結損益計算書の売上高の10%以上を占める相手先がないため、記載をしていない。

【報告セグメントごとの固定資産の減損損失に関する情報】
 前連結会計年度（自 平成25年1月1日 至 平成25年12月31日）

（単位：百万円）

	石油化学	化学品	エレクトロニクス	無機	アルミニウム	その他	全社・消去	合計
減損損失	211	28	-	1,060	-	58	-	1,357

当連結会計年度（自 平成26年1月1日 至 平成26年12月31日）

（単位：百万円）

	石油化学	化学品	エレクトロニクス	無機	アルミニウム	その他	全社・消去	合計
減損損失	1,798	517	-	1,410	4	1,054	-	4,784

【報告セグメントごとののれんの償却額及び未償却残高に関する情報】
 前連結会計年度（自 平成25年1月1日 至 平成25年12月31日）

（単位：百万円）

	石油化学	化学品	エレクトロニクス	無機	アルミニウム	その他	全社・消去	合計
当期償却額	6	283	118	1,550	-	38	-	1,996
当期末残高	34	299	501	3,909	-	257	-	5,000

なお、平成22年4月1日前行われた企業結合等により発生した負ののれんの償却額及び未償却残高は、以下のとおりである。

（単位：百万円）

	石油化学	化学品	エレクトロニクス	無機	アルミニウム	その他	全社・消去	合計
当期償却額	-	428	33	-	60	28	-	549
当期末残高	-	3,374	455	-	839	344	-	5,012

当連結会計年度（自 平成26年1月1日 至 平成26年12月31日）

（単位：百万円）

	石油化学	化学品	エレクトロニクス	無機	アルミニウム	その他	全社・消去	合計
当期償却額	6	134	80	1,630	216	31	-	2,096
当期末残高	-	165	421	1,417	3,945	232	-	6,181

なお、平成22年4月1日前行われた企業結合等により発生した負ののれんの償却額及び未償却残高は、以下のとおりである。

（単位：百万円）

	石油化学	化学品	エレクトロニクス	無機	アルミニウム	その他	全社・消去	合計
当期償却額	-	362	33	-	60	28	-	483
当期末残高	-	3,012	423	-	779	316	-	4,529

【報告セグメントごとの負ののれん発生益に関する情報】

前連結会計年度（自 平成25年1月1日 至 平成25年12月31日）
 金額的重要性が乏しいため、記載を省略している。

当連結会計年度（自 平成26年1月1日 至 平成26年12月31日）
 金額的重要性が乏しいため、記載を省略している。

【関連当事者情報】

該当事項なし。

（1株当たり情報）

前連結会計年度 （自 平成25年1月1日 至 平成25年12月31日）		当連結会計年度 （自 平成26年1月1日 至 平成26年12月31日）	
1株当たり純資産額	201円27銭	1株当たり純資産額	209円76銭
1株当たり当期純利益金額	6円06銭	1株当たり当期純利益金額	1円99銭
なお、潜在株式調整後1株当たり当期純利益金額については、希薄化効果を有している潜在株式が存在しないため記載していない。			

（注）1 当連結会計年度の潜在株式調整後1株当たり当期純利益金額については、潜在株式が存在しないため記載していない。

2 1株当たり当期純利益金額の算定上の基礎

項目	前連結会計年度 （自 平成25年1月1日 至 平成25年12月31日）	当連結会計年度 （自 平成26年1月1日 至 平成26年12月31日）
1株当たり当期純利益金額		
当期純利益（百万円）	9,065	2,929
普通株主に帰属しない金額（百万円）		
普通株式に係る当期純利益（百万円）	9,065	2,929
普通株式の期中平均株式数（千株）	1,496,591	1,472,602
希薄化効果を有しないため、潜在株式調整後1株当たり当期純利益の算定に含めなかった潜在株式の概要	（ユーロ円建交換権付永久優先 出資証券） 普通株式 82,474千株 発行総額 24,000百万円	

（重要な後発事象）

該当事項なし。

【連結附属明細表】

【社債明細表】

会社名	銘柄	発行年月日	当期首残高 (百万円)	当期末残高 (百万円)	利率 (%)	担保	償還期限
昭和電工(株)	2014年満期ユーロ円建 転換社債型新株予約権付社債(劣後特約付)(注2)	平成21年 10月14日	24,000 (24,000)		4.88444	なし	平成26年 11月4日
"	第23回無担保 普通社債	平成22年 12月14日	10,000	10,000 (10,000)	0.88	なし	平成27年 12月14日
"	第24回無担保 普通社債	平成23年 10月14日	10,000	10,000	0.67	なし	平成28年 10月14日
"	第25回無担保 普通社債	平成24年 5月31日	10,000	10,000	0.63	なし	平成29年 5月31日
"	第26回無担保 普通社債	平成26年 6月4日		15,000	0.63	なし	平成33年 6月4日
	小計		54,000 (24,000)	45,000 (10,000)			
	内部取引の消去		24,000 (24,000)				
	合計		30,000 ()	45,000 (10,000)			

(注) 1 ()内の数値は、1年以内償還予定の金額(内数)である。

2 新株予約権付社債に関する記載は次のとおりである。

銘柄	2014年満期ユーロ円建 転換社債型新株予約権付社債 (劣後特約付)
発行すべき株式	当社普通株式
新株予約権の発行価額(円)	無償
株式の発行価格(円)	291
発行価額の総額(百万円)	24,000
新株予約権の行使により発行した株式の発行価額の総額(百万円)	
新株予約権の付与割合(%)	100
新株予約権の行使期間	自 平成21年10月15日 至 平成26年10月21日

なお、新株予約権の行使に際しては、当該新株予約権に係る社債の全部を出資するものとし、当該社債の価額は、その額面金額と同額とする。転換価額は、当初291円とする。

3 連結決算日後5年以内における1年ごとの償還予定額は次のとおりである。

1年以内 (百万円)	1年超2年以内 (百万円)	2年超3年以内 (百万円)	3年超4年以内 (百万円)	4年超5年以内 (百万円)
10,000	10,000	10,000		

【借入金等明細表】

区分	当期首残高 (百万円)	当期末残高 (百万円)	平均利率 (%)	返済期限
短期借入金	78,182	71,519	0.89	
1年以内に返済予定の長期借入金	41,694	70,486	0.87	
1年以内に返済予定のリース債務	6,129	3,412	1.03	
長期借入金(1年以内に返済予定のものを除く)	185,811	191,119	1.01	平成28年1月 ~平成36年4月
リース債務(1年以内に返済予定のものを除く)	6,764	7,744	1.28	平成28年1月 ~平成37年1月
その他有利子負債				
コマーシャル・ペーパー (1年以内返済)	18,000	5,000	0.10	
未払金	31,803	44,052	0.57	
流動負債「その他」(預り金)	694	910	0.24	
固定負債「その他」(長期未払金)		489	1.20	平成28年1月 ~平成34年6月
合計	369,076	394,730		

- (注) 1 平均利率は、当期末残高に対する加重平均利率を記載している。
 2 長期借入金、リース債務及びその他有利子負債(1年以内に返済予定のものを除く)の連結決算日後5年以内における返済予定額は以下のとおりである。

	1年超2年以内 (百万円)	2年超3年以内 (百万円)	3年超4年以内 (百万円)	4年超5年以内 (百万円)
長期借入金	47,141	43,304	55,605	19,968
リース債務	3,065	954	2,680	280
その他 有利子負債	73	74	75	75

【資産除去債務明細表】

当連結会計年度期首及び当連結会計年度末における資産除去債務の金額が、当連結会計年度期首及び当連結会計年度末における負債及び純資産の合計額の100分の1以下であるため、連結財務諸表規則第92条の2の規定により記載を省略している。

(2) 【その他】

当連結会計年度における四半期情報等

(累計期間)	第1四半期	第2四半期	第3四半期	当連結会計年度
売上高(百万円)	208,815	411,627	643,620	872,785
税金等調整前四半期(当期) 純利益金額(百万円)	5,113	1,251	5,578	8,557
四半期(当期)純利益金額又は 四半期純損失金額() (百万円)	451	3,973	1,636	2,929
1株当たり四半期(当期)純 利益金額又は1株当たり四半 期純損失金額()(円)	0.30	2.65	1.10	1.99
(会計期間)	第1四半期	第2四半期	第3四半期	第4四半期
1株当たり四半期純利益金額 又は四半期純損失金額() (円)	0.30	2.96	3.82	0.91

2【財務諸表等】

(1)【財務諸表】

【貸借対照表】

(単位：百万円)

	前事業年度 (平成25年12月31日)	当事業年度 (平成26年12月31日)
資産の部		
流動資産		
現金及び預金	22,412	15,768
受取手形	2,362,821	2,362,629
売掛金	2105,411	297,567
商品及び製品	35,990	35,401
仕掛品	6,284	5,370
原材料及び貯蔵品	34,414	32,842
繰延税金資産	3,434	3,285
短期貸付金	210,755	223,239
未収入金	2,611,991	2,613,346
その他	29,487	211,080
貸倒引当金	972	1,247
流動資産合計	242,027	239,281
固定資産		
有形固定資産		
建物	40,036	38,754
構築物	15,255	15,565
機械及び装置	63,721	63,706
車両運搬具	146	120
工具、器具及び備品	5,583	5,522
土地	241,999	241,941
建設仮勘定	8,979	5,350
有形固定資産合計	1375,721	1370,959
無形固定資産		
借地権	7,181	7,181
ソフトウェア	1,997	1,993
その他	286	228
無形固定資産合計	9,463	9,402
投資その他の資産		
投資有価証券	36,731	34,620
関係会社株式	1125,618	1119,923
出資金	813	943
関係会社出資金	11,012	7,991
長期貸付金	22,325	27,070
繰延税金資産	15,620	12,870
その他	24,112	26,092
貸倒引当金	376	1,827
投資その他の資産合計	195,854	187,682
固定資産合計	581,038	568,043
資産合計	823,065	807,324

(単位：百万円)

	前事業年度 (平成25年12月31日)	当事業年度 (平成26年12月31日)
負債の部		
流動負債		
電子記録債務	-	2 6,779
買掛金	2 82,475	2 79,529
短期借入金	54,000	44,300
1年内返済予定の長期借入金	40,185	67,975
コマーシャル・ペーパー	15,000	-
1年内償還予定の社債	-	10,000
1年内償還予定の新株予約権付社債	2 24,000	-
未払金	2 48,983	2 60,511
未払法人税等	385	322
預り金	2 12,264	2 10,231
修繕引当金	3,236	-
賞与引当金	1,266	1,210
事業構造改善引当金	208	160
新潟水俣病関連引当金	149	137
その他	2 8,411	2 3,955
流動負債合計	290,562	285,108
固定負債		
社債	30,000	35,000
長期借入金	178,635	171,960
再評価に係る繰延税金負債	39,384	39,376
退職給付引当金	17,742	12,255
修繕引当金	-	542
その他	2 8,648	2 13,458
固定負債合計	274,409	272,592
負債合計	564,972	557,700
純資産の部		
株主資本		
資本金	140,564	140,564
資本剰余金		
資本準備金	25,139	25,139
その他資本剰余金	35,566	35,566
資本剰余金合計	60,705	60,705
利益剰余金		
利益準備金	3,401	3,850
その他利益剰余金		
固定資産圧縮積立金	387	364
別途積立金	5,000	5,000
繰越利益剰余金	16,273	15,028
利益剰余金合計	25,061	24,242
自己株式	149	10,153
株主資本合計	226,181	215,357
評価・換算差額等		
その他有価証券評価差額金	4,158	5,531
繰延ヘッジ損益	191	1,189
土地再評価差額金	27,562	27,548
評価・換算差額等合計	31,912	34,267
純資産合計	258,093	249,624
負債純資産合計	823,065	807,324

【損益計算書】

(単位：百万円)

	前事業年度 (自 平成25年1月1日 至 平成25年12月31日)	当事業年度 (自 平成26年1月1日 至 平成26年12月31日)
売上高	577,725	585,736
売上原価	522,654	536,365
売上総利益	55,070	49,371
販売費及び一般管理費	2 47,365	2 47,924
営業利益	7,705	1,447
営業外収益		
受取利息及び受取配当金	12,815	21,812
雑収入	4,900	5,368
営業外収益合計	17,715	27,180
営業外費用		
支払利息	4,495	3,795
雑支出	3,713	4,946
営業外費用合計	8,208	8,741
経常利益	17,213	19,886
特別利益		
投資有価証券売却益	3,650	1,087
関係会社株式売却益	530	700
契約解除補償金	756	-
特許権等譲渡益	-	345
その他	75	166
特別利益合計	5,011	2,297
特別損失		
固定資産除売却損	3 1,278	3 3,996
関連事業損失	4 1,222	-
事業構造改善引当金繰入額	208	-
投資有価証券評価損	-	4,006
関係会社出資金評価損	-	3,021
その他	2,507	6,796
特別損失合計	5,214	17,819
税引前当期純利益	17,010	4,364
法人税、住民税及び事業税	650	1,368
法人税等調整額	9,058	2,077
法人税等合計	8,407	709
当期純利益	8,603	3,656

【株主資本等変動計算書】

前事業年度（自 平成25年1月1日 至 平成25年12月31日）

（単位：百万円）

	純資産									
	株主資本									
	資本金	資本剰余金			利益剰余金					
		資本準備金	その他資本剰余金	資本剰余金合計	利益準備金	その他利益剰余金				利益剰余金合計
					固定資産圧縮積立金	特別償却準備金	別途積立金	繰越利益剰余金		
当期首残高	140,564	25,139	35,566	60,706	2,952	425	8	5,000	12,461	20,846
当期変動額										
剰余金の配当					449				4,939	4,490
固定資産圧縮積立金の取崩						38			38	-
特別償却準備金の取崩							8		8	-
当期純利益									8,603	8,603
自己株式の取得										
自己株式の処分			0	0						
土地再評価差額金の取崩									103	103
株主資本以外の項目の当期変動額（純額）										
当期変動額合計	-	-	0	0	449	38	8	-	3,812	4,215
当期末残高	140,564	25,139	35,566	60,705	3,401	387	-	5,000	16,273	25,061

	純資産						
	株主資本		評価・換算差額等				純資産合計
	自己株式	株主資本合計	その他有価証券評価差額金	繰延ヘッジ損益	土地再評価差額金	評価・換算差額等合計	
当期首残高	145	221,970	1,120	122	27,665	28,663	250,633
当期変動額							
剰余金の配当		4,490					4,490
固定資産圧縮積立金の取崩		-					-
特別償却準備金の取崩		-					-
当期純利益		8,603					8,603
自己株式の取得	5	5					5
自己株式の処分	1	1					1
土地再評価差額金の取崩		103					103
株主資本以外の項目の当期変動額（純額）			3,038	313	103	3,249	3,249
当期変動額合計	4	4,211	3,038	313	103	3,249	7,460
当期末残高	149	226,181	4,158	191	27,562	31,912	258,093

当事業年度（自 平成26年1月1日 至 平成26年12月31日）

(単位：百万円)

	純資産								
	株主資本								
	資本金	資本剰余金			利益剰余金				
		資本準備金	その他資本剰余金	資本剰余金合計	利益準備金	その他利益剰余金			利益剰余金合計
					固定資産圧縮積立金	別途積立金	繰越利益剰余金		
当期首残高	140,564	25,139	35,566	60,705	3,401	387	5,000	16,273	25,061
当期変動額									
剰余金の配当					449			4,939	4,490
固定資産圧縮積立金の取崩						24		24	-
当期純利益								3,656	3,656
自己株式の取得									
自己株式の処分			0	0					
土地再評価差額金の取崩								14	14
株主資本以外の項目の当期変動額（純額）									
当期変動額合計	-	-	0	0	449	24	-	1,245	820
当期末残高	140,564	25,139	35,566	60,705	3,850	364	5,000	15,028	24,242

	純資産						
	株主資本		評価・換算差額等				純資産合計
	自己株式	株主資本合計	その他有価証券評価差額金	繰延ヘッジ損益	土地再評価差額金	評価・換算差額等合計	
当期首残高	149	226,181	4,158	191	27,562	31,912	258,093
当期変動額							
剰余金の配当		4,490					4,490
固定資産圧縮積立金の取崩		-					-
当期純利益		3,656					3,656
自己株式の取得	10,005	10,005					10,005
自己株式の処分	0	0					0
土地再評価差額金の取崩		14					14
株主資本以外の項目の当期変動額（純額）			1,372	998	14	2,356	2,356
当期変動額合計	10,004	10,824	1,372	998	14	2,356	8,469
当期末残高	10,153	215,357	5,531	1,189	27,548	34,267	249,624

【注記事項】

(重要な会計方針)

1 有価証券の評価基準及び評価方法

(1) 満期保有目的の債券

償却原価法

(2) 子会社株式及び関連会社株式

移動平均法による原価法

(3) その他有価証券

時価のあるもの

決算期末日の市場価格等に基づく時価法

(評価差額は全部純資産直入法により処理し、売却原価は移動平均法により算定)

時価のないもの

移動平均法による原価法

2 デリバティブの評価基準及び評価方法

時価法

3 たな卸資産の評価基準及び評価方法

総平均法による原価法

(貸借対照表価額については収益性の低下に基づく簿価切下げの方法)

4 固定資産の減価償却の方法

(1) 有形固定資産(リース資産を除く)

定額法

(2) 無形固定資産(リース資産を除く)

定額法

なお、自社利用のソフトウェアについては、社内における利用可能期間に基づき5年の定額法によっている。

(3) リース資産

所有権移転外ファイナンス・リース取引についてはリース期間を耐用年数とし、残存価額を零(リース契約上に残価保証の取り決めがある場合は、当該残価保証額)とする定額法を採用している。

なお、リース取引開始日が平成20年12月31日以前の所有権移転外ファイナンス・リース取引については、通常の賃貸借取引に係る方法に準じた会計処理を引続き採用している。

5 繰延資産の処理方法

社債発行費等及び開発費については、支出時に全額を費用として処理している。

6 引当金の計上基準

(1) 貸倒引当金

債権の貸倒れによる損失に備えるため、一般債権については貸倒実績率により、貸倒懸念債権等特定の債権については、個別に回収可能性を勘案し、回収不能見込額を計上している。

(2) 修繕引当金

製造設備の定期修繕に要する支出に備えるため、その支出見込額に基づき、当事業年度末までに負担すべき金額を計上している。

(3) 賞与引当金

従業員に支給する賞与に充てるため、支給見込額に基づき、当事業年度に負担すべき金額を計上している。

(4) 事業構造改善引当金

当社の構造改善に伴い発生する費用及び損失に備えるため、その発生の見込額を計上している。

(5) 新潟水俣病関連引当金

「水俣病被害者の救済及び水俣病問題の解決に関する特別措置法」に定める一時金の支出等に備えるため、その支出見込額を計上している。

(6) 退職給付引当金

従業員の退職給付に備えるため、当事業年度末における退職給付債務及び年金資産の見込額に基づき計上している。

過去勤務費用は、その発生時の従業員の平均残存勤務期間以内の一定の年数(12年)による定額法により費用処理している。

数理計算上の差異は、その発生時の従業員の平均残存勤務期間以内の一定の年数(12年)による定額法により翌事業年度から費用処理している。

7 ヘッジ会計の方針

(1) ヘッジ会計の方法

繰延ヘッジ処理を採用している。但し、振当処理の要件を満たす為替予約等には振当処理を、特例処理の要件を満たす金利スワップについては特例処理を採用している。

(2) ヘッジ手段とヘッジ対象

ヘッジ手段	ヘッジ対象
為替予約	外貨建債権債務取引
通貨オプション	外貨建債権債務取引
通貨スワップ	外貨建資金調達取引
金利スワップ	資金調達に伴う金利取引
商品先渡取引	アルミニウム地金の売買取引

(3) ヘッジ方針

デリバティブ取引を実需の範囲内かつリスクのヘッジ目的で行うことを基本方針としており、投機目的のためにはデリバティブ取引を利用しない方針である。

(4) ヘッジ有効性評価の方法

為替予約取引、通貨オプション取引、通貨スワップ取引及び商品先渡取引は、ヘッジ手段とヘッジ対象となる資産・負債又は予定取引の重要な条件が同一であり、ヘッジ開始時及びその後においても継続して相場変動が完全に相殺されるものであると想定することができるためヘッジの有効性の評価は省略している。また、特例処理の要件を満たす金利スワップ取引についても有効性の評価を省略している。

8 その他財務諸表作成のための重要な事項

(1) 消費税等の会計処理の方法

税抜方式によっている。

(2) のれん及び負ののれんの償却方法及び償却期間に関する事項

のれんは、計上後20年以内でその効果の発現する期間にわたり均等償却している。

なお、平成22年4月1日前行われた企業結合等により発生した負ののれんについても、計上後20年以内でその効果の発現する期間にわたり均等償却している。

(3) 連結納税制度の適用

連結納税制度を適用している。

(4) 退職給付に係る会計処理

退職給付に係る未認識数理計算上の差異及び未認識過去勤務費用の未処理額の会計処理の方法は、連結財務諸表におけるこれらの会計処理の方法と異なっている。

(表示方法の変更)

貸借対照表、損益計算書、株主資本等変動計算書、有形固定資産等明細表、引当金明細表については、財務諸表等規則第127条第1項に定める様式に基づいて作成している。

また、財務諸表等規則第127条第2項に掲げる各号の注記については、各号の会社計算規則に掲げる事項の注記に変更している。

以下の事項について、記載を省略している。

- ・財務諸表等規則第8条の6に定めるリース取引に関する注記については、同条第4項により、記載を省略している。
- ・財務諸表等規則第26条に定める減価償却累計額を直接控除した場合の注記については、同条第2項により、記載を省略している。
- ・財務諸表等規則第42条に定める事業用土地の再評価に関する注記については、同条第3項により、記載を省略している。
- ・財務諸表等規則第68条の4に定める1株当たり純資産額の注記については、同条第3項により、記載を省略している。
- ・財務諸表等規則第75条第2項に定める製造原価明細書については、同ただし書きにより、記載を省略している。
- ・財務諸表等規則第80条に定めるたな卸資産の帳簿価額の切り下げに関する注記については、同条第3項により、記載を省略している。
- ・財務諸表等規則第86条に定める研究開発費の注記については、同条第2項により、記載を省略している。
- ・財務諸表等規則第95条の3の2に定める減損損失に関する注記については、同条第2項により、記載を省略している。
- ・財務諸表等規則第95条の5の2に定める1株当たり当期純損益金額に関する注記については、同条第3項により、記載を省略している。
- ・財務諸表等規則第95条の5の3に定める潜在株式調整後1株当たり当期純利益金額に関する注記については、同条第4項により、記載を省略している。
- ・財務諸表等規則第107条に定める自己株式に関する注記については、同条第2項により、記載を省略している。
- ・財務諸表等規則第121条第1項第1号に定める有価証券明細表については、同条第3項により、記載を省略している。

(貸借対照表関係)

- 1 担保に供している資産及び担保付債務は、次のとおりである。(括弧内の金額は内数であり、工場財団分を示す)
 (担保資産)

	前事業年度 (平成25年12月31日)		当事業年度 (平成26年12月31日)	
建物	5,064百万円	(5,064)百万円	4,821百万円	(4,821)百万円
構築物	7,102	(7,102)	7,138	(7,138)
機械及び装置	15,890	(15,890)	15,656	(15,656)
工具、器具及び備品	831	(831)	863	(863)
土地	115,585	(115,585)	115,569	(115,569)
関係会社株式 *	2,736	()	2,736	()
計	147,209	(144,473)	146,783	(144,047)

* 関係会社の金融機関からの借入金3,064百万円(前事業年度は2,880百万円)に対する担保提供資産である。

(担保付債務)

上記有形固定資産には根抵当権を設定しており、担保に係る債務はない。

- 2 関係会社に対する金銭債権及び金銭債務(区分表示されたものを除く)

	前事業年度 (平成25年12月31日)	当事業年度 (平成26年12月31日)
短期金銭債権	88,128百万円	99,876百万円
長期金銭債権	2,328	9,116
短期金銭債務	53,076	26,831
長期金銭債務	29	29

- 3 決算期末日満期手形の会計処理は次のとおりである。

事業年度末日は、銀行休業日であったが、満期日に決済が行われたものとして処理している。

なお、事業年度末日満期手形は次のとおりである。

	前事業年度 (平成25年12月31日)	当事業年度 (平成26年12月31日)
受取手形	30百万円	29百万円

- 4 運転資金の効率的な調達を行うため一部の取引金融機関とコミットメントライン契約を締結している。この契約に基づく借入金未実行残高は、次のとおりである。

	前事業年度 (平成25年12月31日)	当事業年度 (平成26年12月31日)
コミットメントラインの総額	30,000百万円	30,000百万円
借入実行残高		
差引額	30,000	30,000

5 偶発債務

関係会社等の銀行借入金等に対する保証債務

前事業年度 (平成25年12月31日)		当事業年度 (平成26年12月31日)	
昭和電工HDシンガポール・プライベート・リミテッド	8,367百万円	昭和電工HDシンガポール・プライベート・リミテッド	6,549百万円
P T . インドネシア・ケミカル・アルミナ	4,829	P T . インドネシア・ケミカル・アルミナ	5,137
四川昭鋼炭素有限公司	2,182	ハナキャン・ジョイント・ストック・カンパニー	4,536
昭和電工HDマレーシアSDN . BHD .	1,400	ショウティック・マレーシアSDN . BHD .	1,842
P T . ショウウ・エステリンド・インドネシア	1,265	昭和電工工業(南通)有限公司	922
昭和電工工業(南通)有限公司	821	その他	1,879
ショウティック・マレーシアSDN . BHD .	1		
その他	1,909		
計	20,773	計	20,865

6 手形債権の流動化

前事業年度(平成25年12月31日)

当社は手形債権の流動化を行っている。このため受取手形は5,081百万円減少し、資金化していない部分1,438百万円は未収入金に計上している。

当事業年度(平成26年12月31日)

当社は手形債権の流動化を行っている。このため受取手形は5,526百万円減少し、資金化していない部分1,970百万円は未収入金に計上している。

(損益計算書関係)

1 関係会社との取引高

	前事業年度 (自 平成25年 1月 1日 至 平成25年12月31日)	当事業年度 (自 平成26年 1月 1日 至 平成26年12月31日)
営業取引による取引高		
売上高	210,113百万円	209,694百万円
仕入高	81,938	79,996
営業取引以外の取引による取引高	15,335	22,462

2 販売費に属する費用の割合はおよそ7割であり、一般管理費に属する費用はおよそ3割である。
 主要な費目及び金額は、次のとおりである。

	前事業年度 (自 平成25年 1月 1日 至 平成25年12月31日)	当事業年度 (自 平成26年 1月 1日 至 平成26年12月31日)
輸送費	9,680百万円	10,466百万円
給料手当	11,297	11,136
支払手数料	6,119	6,523
減価償却費	3,405	3,282

3 固定資産除売却損の内訳

	前事業年度 (自 平成25年 1月 1日 至 平成25年12月31日)	当事業年度 (自 平成26年 1月 1日 至 平成26年12月31日)
固定資産除却損	1,277百万円	3,958百万円
内訳 機械及び装置	841	3,540
建物	203	131
構築物	198	241
その他	35	46
固定資産売却損	1	38
内訳 その他	1	38
計	1,278	3,996

4 関連事業損失は、関連事業の構造改善に伴い発生した費用である。

(有価証券関係)

子会社株式及び関連会社株式

前事業年度末(平成25年12月31日)

	貸借対照表計上額 (百万円)	時価(百万円)	差額(百万円)
子会社株式	5,790	7,904	2,114
合計	5,790	7,904	2,114

当事業年度末(平成26年12月31日)

	貸借対照表計上額 (百万円)	時価(百万円)	差額(百万円)
子会社株式	5,790	8,191	2,402
合計	5,790	8,191	2,402

(注)時価を把握することが極めて困難と認められる子会社株式及び関連会社株式の貸借対照表計上額

(単位:百万円)

区分	前事業年度 (平成25年12月31日)	当事業年度 (平成26年12月31日)
子会社株式	110,316	107,615
関連会社株式	9,512	6,518

これらについては、市場価格がなく、時価を把握することが極めて困難と認められることから、上表の「子会社株式及び関連会社株式」には含めていない。

(税効果会計関係)

1 繰延税金資産及び繰延税金負債の発生の主な原因別の内訳

	前事業年度 (平成25年12月31日)	当事業年度 (平成26年12月31日)
繰延税金資産		
繰越欠損金	21,471百万円	22,929百万円
有価証券評価減	8,130	10,003
退職給付引当金	6,465	4,368
固定資産減損処理	4,380	4,160
貸倒引当金	352	1,095
減価償却費	707	1,084
繰越外国税額控除	486	536
未確定債務	164	485
賞与引当金	481	431
ゴルフ会員権評価減	532	341
たな卸資産	137	339
修繕引当金	1,230	193
繰延ヘッジ損益	143	
その他	1,766	2,843
繰延税金資産小計	46,445	48,806
評価性引当額	21,070	25,684
繰延税金資産合計	25,376	23,122
繰延税金負債		
時価評価による簿価修正額	3,083	3,083
その他有価証券評価差額金	2,766	3,025
固定資産圧縮積立金	226	201
その他	248	658
繰延税金負債合計	6,322	6,967
繰延税金資産の純額	19,054	16,155

2 法定実効税率と税効果会計適用後の法人税等の負担率との間に重要な差異があるときの、当該差異の原因となった主要な項目別の内訳

	前事業年度 (平成25年12月31日)	当事業年度 (平成26年12月31日)
法定実効税率	38.0%	38.0%
(調整)		
受取配当金等永久に益金不算入のもの	27.0	161.7
回収可能性の見直しによる影響	32.1	120.5
法定実効税率変更による影響	1.4	10.8
外国税額	5.0	4.7
交際費等永久に損金不算入のもの	2.5	2.2
住民税均等割	0.4	1.7
その他	2.9	0.1
税効果会計適用後の法人税等の負担率	49.4	16.2

3 法人税等の税率の変更による繰延税金資産及び繰延税金負債の金額の修正

「所得税法等の一部を改正する法律」(平成26年法律第10号)が平成26年3月31日に公布され、平成26年4月1日以後に開始する事業年度から復興特別法人税が課されないこととなった。これに伴い、繰延税金資産及び繰延税金負債の計算に使用する法定実効税率は、平成27年1月1日に開始する事業年度に解消が見込まれる一時差異については従来38.0%から35.6%になる。なお、この税率変更に伴う影響は軽微である。

(重要な後発事象)

該当事項なし。

【附属明細表】

【有形固定資産等明細表】

(単位：百万円)

区分	資産の種類	当期首残高	当期増加額	当期減少額	当期償却額	当期末残高	減価償却累計額
有形 固定資産	建物	40,036	1,577	122 (65)	2,738	38,754	82,014
	構築物	15,255	1,380	151 (17)	920	15,565	34,275
	機械及び装置	63,721	21,239	4,006 (415)	17,248	63,706	396,168
	車両運搬具	146	40	0	66	120	1,320
	工具、器具及び備品	5,583	2,215	97 (5)	2,179	5,522	31,831
	土地	241,999 [27,562]	0	58 (44) [14]	-	241,941 [27,548]	-
	建設仮勘定	8,979	19,709	23,338 (69)	-	5,350	-
	計	375,721 [27,562]	46,159	27,771 (616) [14]	23,151	370,959 [27,548]	545,608
無形 固定資産	借地権	7,181	-	-	-	7,181	-
	ソフトウェア	1,997	1,498	752 (6)	750	1,993	-
	その他	286	13	2	69	228	-
	計	9,463	1,511	753 (6)	819	9,402	-

(注) 1 当期増加額の主要な内容

有形固定資産

機械及び装置

大分コンビナート

秩父事業所

酢酸エチル生産設備の新設

パワー半導体用SiCエピタキシャルウェハーの生産能力増強工事

2 「当期減少額」欄の()は内数で、当期の減損損失計上額である。

3 「当期首残高」、「当期減少額」及び「当期末残高」欄の[]は内数で、土地の再評価に関する法律(平成10年法律第34号)により行った土地の再評価実施前の帳簿価額との差額である。なお、「当期減少額」は売却及び減損損失計上額である。

【引当金明細表】

(単位：百万円)

科目	当期首残高	当期増加額	当期減少額	当期末残高
貸倒引当金	1,348	1,734	9	3,073
修繕引当金	3,236	542	3,236	542
賞与引当金	1,266	1,210	1,266	1,210
事業構造改善引当金	208		48	160
新潟水俣病関連引当金	149		13	137

(2) 【主な資産及び負債の内容】

連結財務諸表を作成しているため、記載を省略している。

(3) 【その他】

該当事項なし。

第6【提出会社の株式事務の概要】

事業年度	1月1日から12月31日まで
定時株主総会	3月中
基準日	12月31日
剰余金の配当の基準日	6月30日 12月31日
1単元の株式数	1,000株
単元未満株式の買取り及び買増し	
取扱場所	(特別口座) 東京都中央区八重洲一丁目2番1号 みずほ信託銀行株式会社 証券代行部
株主名簿管理人	(特別口座) 東京都中央区八重洲一丁目2番1号 みずほ信託銀行株式会社
取次所	
買取・買増手数料	株式の売買の委託に係る手数料相当額として別途定める金額
公告掲載方法	電子公告により行う。但し、事故その他やむを得ない事由によって電子公告による公告をすることができない場合は、東京都において発行する日本経済新聞に掲載して行う。 なお、公告掲載URLは次のとおりである。 http://www.sdk.co.jp/
株主に対する特典	なし

(注) 当社定款の定めにより、当社の株主は、その有する単元未満株式について、会社法第189条第2項各号に掲げる権利、会社法第166条第1項の規定による請求をする権利、株主の有する株式数に応じて募集株式の割当て及び募集新株予約権の割当てを受ける権利並びに単元未満株式の売渡請求をする権利以外の権利を行使することができない。

第7【提出会社の参考情報】

1【提出会社の親会社等の情報】

当社には、親会社等はない。

2【その他の参考情報】

当事業年度の開始日から有価証券報告書提出日までの間に次の書類を提出している。

(1) 有価証券報告書及びその添付書類並びに確認書	事業年度 (第105期)	自 平成25年1月1日 至 平成25年12月31日	平成26年3月27日 関東財務局長に提出
(2) 内部統制報告書及びその添付書類			平成26年3月27日 関東財務局長に提出
(3) 訂正発行登録書			平成26年3月27日 関東財務局長に提出
(4) 臨時報告書		企業内容等の開示に関する内閣府令第19条第2項第9号の2(株主総会における議決権行使の結果)の規定に基づくものである。	平成26年3月31日 関東財務局長に提出
(5) 訂正発行登録書			平成26年3月31日 関東財務局長に提出
(6) 臨時報告書		企業内容等の開示に関する内閣府令第19条第2項第3号(特定子会社の異動)の規定に基づくものである。	平成26年4月22日 関東財務局長に提出
(7) 訂正発行登録書			平成26年4月22日 関東財務局長に提出
(8) 四半期報告書及び確認書	第106期 第1四半期	自 平成26年1月1日 至 平成26年3月31日	平成26年5月15日 関東財務局長に提出
(9) 訂正発行登録書			平成26年5月15日 関東財務局長に提出
(10) 発行登録追補書類及びその添付書類			平成26年5月29日 関東財務局長に提出
(11) 自己株券買付状況報告書			平成26年8月8日 関東財務局長に提出
(12) 四半期報告書及び確認書	第106期 第2四半期	自 平成26年4月1日 至 平成26年6月30日	平成26年8月12日 関東財務局長に提出
(13) 訂正発行登録書			平成26年8月12日 関東財務局長に提出
(14) 自己株券買付状況報告書			平成26年9月9日 関東財務局長に提出

- | | | |
|-------------------------|---|--------------------------|
| (15) 自己株券買付状況報告書 | | 平成26年10月9日
関東財務局長に提出 |
| (16) 自己株券買付状況報告書 | | 平成26年11月11日
関東財務局長に提出 |
| (17) 四半期報告書及び確認書 | 第106期 自 平成26年7月1日
第3四半期 至 平成26年9月30日 | 平成26年11月14日
関東財務局長に提出 |
| (18) 訂正発行登録書 | | 平成26年11月14日
関東財務局長に提出 |
| (19) 自己株券買付状況報告書 | | 平成26年12月8日
関東財務局長に提出 |
| (20) 四半期報告書の訂正報告書及び確認書 | (第106期第2四半期)(自 平成26年4月1日 至 平成26年6月30日)の四半期報告書に係る訂正報告書及びその確認書である。 | 平成27年3月26日
関東財務局長に提出 |
| (21) 四半期報告書の訂正報告書及び確認書 | (第106期第3四半期)(自 平成26年7月1日 至 平成26年9月30日)の四半期報告書に係る訂正報告書及びその確認書である。 | 平成27年3月26日
関東財務局長に提出 |
| (22) 訂正発行登録書 | | 平成27年3月26日
関東財務局長に提出 |
| (23) 有価証券報告書の訂正報告書及び確認書 | 事業年度(第105期)(自 平成25年1月1日 至 平成25年12月31日)の有価証券報告書に係る訂正報告書及びその確認書である。 | 平成27年3月27日
関東財務局長に提出 |

第二部【提出会社の保証会社等の情報】

該当事項なし。

独立監査人の監査報告書

平成29年4月25日

昭和電工株式会社

取締役会 御中

有限責任 あずさ監査法人

指定有限責任社員 業務執行社員	公認会計士	園 田 博 之
指定有限責任社員 業務執行社員	公認会計士	秋 山 俊 夫
指定有限責任社員 業務執行社員	公認会計士	切 替 丈 晴

当監査法人は、金融商品取引法第193条の2第1項の規定に基づく監査証明を行うため、「経理の状況」に掲げられている昭和電工株式会社の平成26年1月1日から平成26年12月31日までの連結会計年度の訂正後の連結財務諸表、すなわち、連結貸借対照表、連結損益計算書、連結包括利益計算書、連結株主資本等変動計算書、連結キャッシュ・フロー計算書、連結財務諸表作成のための基本となる重要な事項、その他の注記及び連結附属明細表について監査を行った。

連結財務諸表に対する経営者の責任

経営者の責任は、我が国において一般に公正妥当と認められる企業会計の基準に準拠して連結財務諸表を作成し適正に表示することにある。これには、不正又は誤謬による重要な虚偽表示のない連結財務諸表を作成し適正に表示するために経営者が必要と判断した内部統制を整備及び運用することが含まれる。

監査人の責任

当監査法人の責任は、当監査法人が実施した監査に基づいて、独立の立場から連結財務諸表に対する意見を表明することにある。当監査法人は、我が国において一般に公正妥当と認められる監査の基準に準拠して監査を行った。監査の基準は、当監査法人に連結財務諸表に重要な虚偽表示がないかどうかについて合理的な保証を得るために、監査計画を策定し、これに基づき監査を実施することを求めている。

監査においては、連結財務諸表の金額及び開示について監査証拠を入手するための手続が実施される。監査手続は、当監査法人の判断により、不正又は誤謬による連結財務諸表の重要な虚偽表示のリスクの評価に基づいて選択及び適用される。財務諸表監査の目的は、内部統制の有効性について意見表明するためのものではないが、当監査法人は、リスク評価の実施に際して、状況に応じた適切な監査手続を立案するために、連結財務諸表の作成と適正な表示に関連する内部統制を検討する。また、監査には、経営者が採用した会計方針及びその適用方法並びに経営者によって行われた見積りの評価も含め全体としての連結財務諸表の表示を検討することが含まれる。

当監査法人は、意見表明の基礎となる十分かつ適切な監査証拠を入手したと判断している。

監査意見

当監査法人は、上記の連結財務諸表が、我が国において一般に公正妥当と認められる企業会計の基準に準拠して、昭和電工株式会社及び連結子会社の平成26年12月31日現在の財政状態並びに同日をもって終了する連結会計年度の経営成績及びキャッシュ・フローの状況をすべての重要な点において適正に表示しているものと認める。

その他の事項

有価証券報告書の訂正報告書の提出理由に記載されているとおり、会社は、連結財務諸表を訂正している。なお、当監査法人は、訂正前の連結財務諸表に対して平成27年3月27日に監査報告書を提出した。

利害関係

会社と当監査法人又は業務執行社員との間には、公認会計士法の規定により記載すべき利害関係はない。

以上

1. 上記は監査報告書の原本に記載された事項を電子化したものであり、その原本は当社（有価証券報告書提出会社）が別途保管しております。
2. X B R Lデータは監査の対象には含まれていません。