

【表紙】

| | |
|------------|----------------------------------|
| 【提出書類】 | 有価証券報告書 |
| 【根拠条文】 | 金融商品取引法第24条第1項 |
| 【提出先】 | 関東財務局長 |
| 【提出日】 | 2024年5月30日 |
| 【事業年度】 | 第76期（自 2023年3月1日 至 2024年2月29日） |
| 【会社名】 | 株式会社ラピーヌ |
| 【英訳名】 | LAPINE CO., LTD. |
| 【代表者の役職氏名】 | 代表取締役社長 佐々木 ベジ |
| 【本店の所在の場所】 | 東京都千代田区神田東松下町17番地 |
| 【電話番号】 | (03) 6635 - 1847 (代表) |
| 【事務連絡者氏名】 | 管理部部長 福田 秀樹、 管理部 高橋 利率 |
| 【最寄りの連絡場所】 | 東京都千代田区神田東松下町17番地 |
| 【電話番号】 | (03) 6635 - 1847 (代表) |
| 【事務連絡者氏名】 | 管理部部長 福田 秀樹、 管理部 高橋 利率 |
| 【縦覧に供する場所】 | 株式会社東京証券取引所 (東京都中央区日本橋兜町2番1号) |

第一部【企業情報】

第1【企業の概況】

1【主要な経営指標等の推移】

(1) 連結経営指標等

| 回次 | 第72期 | 第73期 | 第74期 | 第75期 | 第76期 |
|---------------------------|-----------|-----------|-----------|-----------|-----------|
| 決算年月 | 2020年2月 | 2021年2月 | 2022年2月 | 2023年2月 | 2024年2月 |
| 売上高 (千円) | 8,654,656 | 5,227,557 | 4,374,479 | 3,300,002 | 2,342,007 |
| 経常損益(は損失) (千円) | 1,333,185 | 1,598,596 | 178,741 | 268,617 | 314,291 |
| 親会社株主に帰属する当期純損益(は損失) (千円) | 1,512,753 | 2,135,989 | 155,305 | 158,233 | 321,616 |
| 包括利益 (千円) | 1,540,548 | 2,109,112 | 73,563 | 357,616 | 230,838 |
| 純資産額 (千円) | 2,835,189 | 724,600 | 798,049 | 1,155,643 | 918,755 |
| 総資産額 (千円) | 5,023,264 | 3,880,367 | 3,683,420 | 4,024,509 | 3,436,229 |
| 1株当たり純資産額 (円) | 1,198.50 | 302.42 | 334.98 | 486.23 | 388.60 |
| 1株当たり当期純損益(は損失) (円) | 643.79 | 907.85 | 65.74 | 66.92 | 136.03 |
| 潜在株式調整後1株当たり当期純利益 (円) | - | - | 65.55 | 66.72 | - |
| 自己資本比率 (%) | 56.1 | 18.4 | 21.5 | 28.6 | 26.7 |
| 自己資本利益率 (%) | - | - | 20.6 | 16.3 | - |
| 株価収益率 (倍) | - | - | 4.8 | 4.9 | - |
| 営業活動によるキャッシュ・フロー (千円) | 506,588 | 910,593 | 357,660 | 361,058 | 660,702 |
| 投資活動によるキャッシュ・フロー (千円) | 4,672 | 308,194 | 26,041 | 9,457 | 19,221 |
| 財務活動によるキャッシュ・フロー (千円) | 95,081 | 994,214 | 3,000 | 157,390 | 167,535 |
| 現金及び現金同等物の期末残高 (千円) | 839,793 | 1,231,609 | 1,560,226 | 2,088,134 | 1,279,117 |
| 従業員数 (名) | 191 | 174 | 117 | 83 | 66 |
| (外平均臨時雇用者数) | (613) | (530) | (462) | (384) | (295) |

(注) 1 第72期、第73期及び第76期の潜在株式調整後1株当たり当期純利益については、潜在株式は存在するものの1株当たり当期純損失であるため記載しておりません。

2 第72期、第73期及び第76期の自己資本利益率及び株価収益率については、親会社株主に帰属する当期純損失及び1株当たり当期純損失であるため記載しておりません。

3 従業員数は就業人員数であり、従業員数欄の(外書)は、販売員及び臨時従業員(パートタイマー、アルバイト)の平均雇用人員数(1日8時間換算)であります。

(2) 提出会社の経営指標等

| 回次 | 第72期 | 第73期 | 第74期 | 第75期 | 第76期 |
|------------------------|-----------|-----------|-----------|-----------|-----------|
| 決算年月 | 2020年 2月 | 2021年 2月 | 2022年 2月 | 2023年 2月 | 2024年 2月 |
| 売上高 (千円) | 6,382,103 | 3,690,020 | 2,827,248 | 2,191,932 | 1,242,089 |
| 経常損益 (は損失) (千円) | 1,168,545 | 1,401,629 | 180,642 | 161,622 | 361,275 |
| 当期純損益 (は損失) (千円) | 1,514,377 | 2,135,092 | 154,855 | 158,822 | 318,329 |
| 資本金 (千円) | 1,000,000 | 30,000 | 30,000 | 30,000 | 30,000 |
| 発行済株式総数 (千株) | 2,567 | 2,567 | 2,567 | 2,567 | 2,567 |
| 純資産額 (千円) | 2,810,564 | 703,286 | 878,209 | 1,093,634 | 859,861 |
| 総資産額 (千円) | 4,685,530 | 3,318,695 | 3,174,927 | 3,367,687 | 2,793,078 |
| 1株当たり純資産額 (円) | 1,188.02 | 293.38 | 368.88 | 460.01 | 363.69 |
| 1株当たり配当額 (円) | 0.00 | 0.00 | 0.00 | 0.00 | 0.00 |
| (内 1株当たり中間配当額) (円) | (0.00) | (0.00) | (0.00) | (0.00) | (0.00) |
| 1株当たり当期純損益 (は損失) (円) | 644.48 | 907.47 | 65.55 | 67.17 | 134.64 |
| 潜在株式調整後1株当たり当期純利益 (円) | - | - | 65.36 | 66.97 | - |
| 自己資本比率 (%) | 59.6 | 20.9 | 27.5 | 32.3 | 30.8 |
| 自己資本利益率 (%) | - | - | 19.8 | 16.2 | - |
| 株価収益率 (倍) | - | - | 4.8 | 4.9 | - |
| 配当性向 (%) | - | - | - | - | - |
| 従業員数 (名) | 175 | 160 | 109 | 77 | 62 |
| (外平均臨時雇用者数) | (447) | (385) | (328) | (271) | (199) |
| 株主総利回り (%) | 97.4 | 57.8 | 41.3 | 43.2 | 35.5 |
| (比較指標: 配当込み TOPIX) (%) | (96.4) | (121.8) | (125.9) | (136.6) | (188.0) |
| 最高株価 (円) | 950 | 1,077 | 545 | 460 | 451 |
| 最低株価 (円) | 598 | 330 | 287 | 256 | 261 |

- (注) 1 第72期、第73期及び第76期の潜在株式調整後1株当たり当期純利益については、潜在株式は存在するものの1株当たり当期純損失であるため記載しておりません。
- 2 第72期、第73期及び第76期の自己資本利益率、株価収益率及び配当性向については、当期純損失及び1株当たり当期純損失であるため記載しておりません。
- 3 従業員数は就業人員数であり、従業員数欄の(外書)は、販売員及び臨時従業員(パートタイマー、アルバイト)の平均雇用人員数(1日8時間換算)であります。
- 4 最高株価及び最低株価は、2022年4月4日より東京証券取引所(スタンダード市場)におけるものであり、それ以前は東京証券取引所(市場第二部)におけるものであります。

2【沿革】

| | |
|----------|---|
| 1950年 2月 | 大阪市阿倍野区において、株式会社大東を設立、オーダーメイドの婦人服を中心とする総合衣料の小売業を開始。 |
| 1962年 6月 | 婦人既製服分野へ進出。 |
| 1963年 2月 | 商号を株式会社タイトウに変更。 |
| 1967年 2月 | 婦人既製服の企画、製造、販売を開始、ブランドをラピーヌと定める。 |
| 1967年 4月 | 商号を株式会社ラピーヌに変更。 |
| 1970年 3月 | 東京都品川区TOCビル内に東京営業所を開設。 |
| 1971年 2月 | 大阪市中央区OMMビル内に大阪営業所を開設。 |
| 1983年 1月 | 東京店をTOCフロントビルに移転。 |
| 1983年10月 | 大阪証券取引所市場第二部に上場。 |
| 1984年 3月 | 本社を大阪市北区天満一丁目 5 番 7 号に移転。 |
| 1989年 8月 | 大阪府箕面市に商品センターを開設。 |
| 1990年 2月 | 東京証券取引所市場第二部に上場。 |
| 1992年 8月 | 山梨県富士吉田市に富士服飾研究所を開設。 |
| 1999年 2月 | 大阪店事務所を本社に統合。 |
| 2005年 8月 | 株式会社ポップインターナショナルの営業の一部を譲受け。 |
| 2007年 6月 | 株式会社ベルラピカ（現・連結子会社）を設立。 |
| 2007年 8月 | 株式会社ベルラピカが株式会社ベルミランの営業の一部を譲受け、婦人服・服飾雑貨の小売事業を開始。 |
| 2012年 6月 | 執行役員制度を導入。 |
| 2012年 9月 | ラピーヌ夢ファーム株式会社（現・連結子会社）を設立。 |
| 2013年 2月 | 決算期を 3 月20日から 2 月末日に変更。 |
| 2013年 7月 | 東京証券取引所と大阪証券取引所の現物市場の統合により、東京証券取引所市場第二部への単独上場となる。 |
| 2016年 5月 | 監査等委員会設置会社に移行。 |
| 2018年12月 | 本社を大阪市中央区大手前一丁目 7 番31号に移転。 |
| 2021年 3月 | 本店所在地を東京都千代田区神田東松下町17番地（現在地）に移転。 |
| 2022年 4月 | 東京証券取引所 スタンダード市場に移行。 |
| 2022年11月 | 大阪店を大阪府箕面市船場西一丁目 3 番15号に移転。 |

3【事業の内容】

当社グループは、当社（株式会社ラピーヌ）と連結子会社 2 社（株式会社ベルラピカ、ラピーヌ夢ファーム株式会社）により構成されており、婦人服及び服飾雑貨の企画、製造、販売を主たる業務としております。

当社グループの当社及び子会社の位置付けは次のとおりであります。

(1) 連結財務諸表提出会社（当社）

当社は、婦人服及び服飾雑貨を企画し、直営の富士服飾研究所での製造のほか、国内の協力工場に委託して製造を行っております。また製品の一部は国内外より仕入れております。販売活動につきましては、東京、大阪の各営業拠点から、全国の専門店、百貨店を中心に卸売販売を行い、また一部直営店舗、ECサイトを通じて小売販売を行っております。

(2) 連結子会社

子会社の株式会社ベルラピカは、婦人服及び服飾雑貨の小売事業を行っております。当社製品及び他社製品を仕入れ、販売を行っており、2024年 2 月末日現在で29店舗を運営しております。

また、子会社のラピーヌ夢ファーム株式会社は、水耕栽培による野菜の栽培及び販売を通じて障害者福祉サービス事業を行っております。これは、当社グループとしての社会福祉への取り組みの一環として、障害者の安定的な職場の確保を図るために行っているものであります。

<事業系統図>

以上述べた事項を事業系統図によって示すと、次のとおりであります。



4【関係会社の状況】

| 名称 | 住所 | 資本金 (百万円) | 主要な事業の内容 | 議決権の所有割合(又は被所有割合)(%) | 関係内容 |
|-----------------------------|---------|--------------|---------------------------|----------------------|--------------------------|
| (特定子会社) (株)ベルラピカ | 東京都千代田区 | 10 | 婦人服及び服飾雑貨の小売事業 | 100.00 | 主に当社製品を中心に販売している。役員の兼任有。 |
| ラピーヌ夢ファーム(株) | 東京都千代田区 | 60 | 水耕栽培を通じた障害福祉サービス事業 | 100.00 | 役員の兼任有。 |
| (その他の関係会社) フリージア・マクロス(株) | 東京都千代田区 | 2,077 | 製造供給事業、住宅関連事業、投資・流通サービス事業 | (35.61) | 役員の兼任有。 |

(注) 1 株式会社ベルラピカについては、売上高(連結会社相互間の内部売上高を除く。)の連結売上高に占める割合が10%を超えております。

| | | |
|----------|-----------|----------|
| 主要な損益情報等 | (1) 売上高 | 1,088百万円 |
| | (2) 経常利益 | 51百万円 |
| | (3) 当期純利益 | 49百万円 |
| | (4) 純資産額 | 399百万円 |
| | (5) 総資産額 | 660百万円 |

2 フリージア・マクロス株式会社は有価証券報告書を提出しております。

5【従業員の状況】

(1) 連結会社の状況

2024年2月29日現在

| セグメントの名称 | 従業員数(名) |
|----------|----------|
| 卸売事業 | 49 (199) |
| 小売事業 | 6 (78) |
| 福祉事業 | - (18) |
| 報告セグメント計 | 55 (295) |
| 全社(共通) | 11 (-) |
| 合計 | 66 (295) |

(注) 1 従業員数は就業人員数であり、従業員数欄の(外書)は、販売員及び臨時従業員(パートタイマー、アルバイト)の年間平均雇用人員数(1日8時間換算)であります。

2 全社(共通)として記載されている従業員数は、特定のセグメントに区分できない管理部門に所属しているものであります。

(2) 提出会社の状況

2024年2月29日現在

| 従業員数(名) | 平均年齢(歳) | 平均勤続年数(年) | 平均年間給与(千円) |
|----------|---------|-----------|------------|
| 62 (199) | 48.8 | 21.3 | 3,774 |

| セグメントの名称 | 従業員数(名) |
|----------|----------|
| 卸売事業 | 49 (199) |
| 小売事業 | 2 (-) |
| 福祉事業 | - (-) |
| 報告セグメント計 | 51 (199) |
| 全社(共通) | 11 (-) |
| 合計 | 62 (199) |

(注) 1 従業員数は就業人員数であり、従業員数欄の(外書)は、販売員及び臨時従業員(パートタイマー、アルバイト)の年間平均雇用人員数(1日8時間換算)であります。

2 平均年間給与は、賞与及び基準外賃金を含んでおります。

3 全社(共通)として記載されている従業員数は、特定のセグメントに区分できない管理部門に所属しているものであります。

(3) 労働組合の状況

当社には、1977年に結成された労働組合があり、U Aゼンセンに加盟しております。2024年2月29日現在の組合員数は52名であります。

なお、労使関係については円滑な関係にあり、特記すべき事項はありません。

(4) 管理職に占める女性労働者の割合、男性労働者の育児休業取得率及び労働者の男女の賃金の差異

提出会社及び連結子会社は、「女性の職業生活における活躍の推進に関する法律」（平成27年法律第64号）及び「育児休業、介護休業等育児又は家族介護を行う労働者の福祉に関する法律」（平成3年法律第76号）の規定による公表義務の対象ではないため、記載を省略しております。

第2【事業の状況】

1【経営方針、経営環境及び対処すべき課題等】

当社グループの経営方針、経営環境及び対処すべき課題等は、以下のとおりであります。

なお、文中の将来に関する事項は、当連結会計年度末現在において当社グループが判断したものであります。

(1) 会社の経営の基本方針

当社グループは、「真実と信頼」を創業以来の経営理念とし、消費者第一主義に徹した経営のもと、ファッションを通じて社会の生活文化向上に貢献することを目指しております。また、その基本方針に基づき、ご愛用いただくお客様一人ひとりの満足度向上並びにファンの増大を目標とした事業展開を推し進め、消費者、取引先、株主の皆様にご満足頂けますよう企業価値を更に高める努力を続けてまいります。

(2) 目標とする経営指標

当社グループは、事業活動の成果を示す売上高、営業利益、経常利益を重視しています。また、キャッシュ・フローについても重点管理をしております。

なお、当社グループは「ファッションとデジタルで顧客接点の拡大」をビジョンとして掲げ、世界に選ばれる一着を目指して、PRIDE（時流に乗らず時流をつくる）QUALITY（国境を越えていくラピーヌクオリティ）MIND（これから一着一着に思いを込めて）のコンピタンスのもとに事業活動を行っています。

2024年3月1日から2025年2月28日までの連結売上高は23億58百万円、営業損失は2億24百万円、経常利益は6百万円を数値目標として掲げております。

(3) 中長期的な経営戦略

当社グループは、新型コロナウイルス感染症の影響により売上高の低迷が長く続き、今後も、売上高がコロナ禍以前の水準に戻る事が難しいとの認識に基づき、以下の施策の実行により、安定的な収益構造の確立と持続的な成長発展の実現を目指しております。

中期経営ビジョン「ファッションとデジタルで顧客接点の拡大」

わたしたちがクリエイトする文化とお客様との絆を、リアル店舗、WEBなど、多様なチャネルを通じて深め、ブランド価値を高めていきます。

重点施策

当社グループの主力事業である、婦人服及び服飾雑貨の卸売・小売事業について、

- ・供給するデザインソースの変更や販売価格の見直しによる新規顧客の開拓を進めます。
- ・百貨店、直営店売場など店頭VP（ビジュアルプレゼンテーション）は、従来の顧客へ向けた新商品のPRではなく、戦略商品をPRして、従来はラピーヌを知らなかった消費者に向けてアピールを強化し、新規顧客の増大を図ります。
- ・製造、仕入のコントロールによる在庫リスクの低減を図ります。
- ・発表型数・展開サイズの絞り込みによる低コスト生産を実現し、製造原価の低減による適正粗利の確保に努めます。
- ・事業活動で使用する固定費用の効率的運用に努めるとともに、低減を図ります。

連結子会社の福祉事業については、

- ・野菜の水耕栽培、土耕栽培の生産性向上に努めます。
- ・作業効率アップに資する施設利用者の教育訓練に努めます。

(4) 経営環境

企業構造

当社グループは、婦人服及び服飾雑貨の企画、製造、販売を主たる事業とする当社及び連結子会社1社、また野菜の生産・販売と障害者雇用を両立させる福祉事業を行う連結子会社1社により構成されており、当社グループの事業全体の売上高及び営業利益に対し、婦人服及び服飾雑貨の企画、製造、販売事業の売上高及び営業利益は、いずれも大部分を占めております。

事業規模及び内容につきましては、「第一部 企業情報 第1 企業の概況 3 事業の内容」に示しております。

主要製品・サービスの内容

当社グループが企画、製造、販売する主要商品は、婦人服及び服飾雑貨であります。その内容につきましては、「第一部 企業情報 第2 事業の状況 4 経営者による財政状態、経営成績及びキャッシュ・フローの状況の分析 (1) 経営成績等の状況の概要 生産、受注及び販売の実績 a. 生産実績」に取扱製品別の生産実績の状況を記載しております。

顧客基盤

当社グループの主要事業が主に対象とする顧客は、当社グループ商品を長くご愛用いただいている顧客のほか、不特定多数の一般消費者であります。販売方法は店舗における顧客との対面によるものが大半を占めますが、近年、急速に変化している生活様式や消費行動に対応するため、ECサイトの再構築に取り組んでおりま

す。これにより、多様な販売チャネルを通じて顧客との接点を深めるとともに、新規顧客の獲得にも注力し、当社グループのブランド価値を高めてまいります。

事業を行う市場の状況

当連結会計年度におけるわが国経済環境は、新型コロナウイルス感染症の落ち着きに伴い、社会経済活動の回復が進み、景気は緩やかながらも持ち直し傾向がみられました。反面、物価上昇やエネルギー・資源価格の高止まり、円安基調の長期化など、先行きは依然として不透明な状況が続いております。

当アパレル業界におきましては、行動制限の緩和から人流が回復、外出機会が増えるとともにインバウンド需要が増加するなど市場環境の改善が見られたものの、当社の主力顧客であるミセス層を中心に節約志向は根強く、加えて暖冬の影響から冬物衣料の店頭販売が伸び悩むなど、引き続き厳しい市場環境にあります。

このような状況のもと、当社グループは継続して、百貨店に出店するアパレル店舗のあるべき姿を求めて業務改革に取り組み、消費者にお買い求めやすい価格帯商品の展開、新規顧客の開拓を中心とした改革に加え、専門店卸販路の回復、拡大にも注力するとともに、原材料価格の上昇下、製造・仕入のコントロール、製造原価低減の工夫、固定経費及び変動経費の削減を継続し、適正利益の確保に努め、収益改善に取り組んでまいりました。

販売網

当社グループは、東京、大阪の各営業拠点から、全国の婦人服専門店、百貨店を中心に卸販売を行い、また直営店舗を通じた小売販売を行っており、直営店舗は当連結会計年度末時点で32店を展開しております。またEC事業については、自社運営サイトのほか、大手百貨店ECサイトや有力ECモールを通じて販売を行っております。

競合他社との競争優位性

当社グループといたしましては、独自性を発揮し、競争優位性を確保するため、以下の3点に注力しております。

- ・価格、品質、機能を重視した新商品開発
- ・好立地売場の確保と接客技術の向上
- ・実店舗とWEBチャネルの連携強化により、お客様が使いやすく魅力あるサービスを提供

(5) 優先的に対処すべき事業上及び財政上の課題等

当社グループは、第71期（2019年2月期）から第75期（2023年2月期）連結会計年度において、営業損失を計上しておりました。当連結会計年度においても営業損失が続く中、取引金融機関からは借入金元本の返済猶予を受けており、継続して借入金弁済条件の変更交渉を行っております。

これらの状況により、継続企業の前提に関する重要な疑義を生じさせるような事象又は状況が存在していません。

当社グループは、当該状況を解消すべく、以下の対応策を継続して実行に移しております。

卸売・小売事業については、

・製品の品質は維持向上を図りながら、パターン・縫製仕様の合理化を進め、よりお買い求めやすい販売価格で、売れ筋のトレンドを押さえた新作デザインを展開し、幅広いお客様層へ訴求できる魅力ある新商品の提供に努めていきます。

・百貨店、直営店売場など店頭VP（ビジュアルプレゼンテーション）は、顧客向けだけでなく、ラピーヌ商品の未購買消費者に向けてのアピールを強化し、新顧客の獲得、増大を図っております。

・製造、仕入額のコントロールとジャストインタイムの納期コントロールによる在庫リスクの低減に努めております。

・製造原価の低減による適正粗利確保の取り組みを推し進めるとともに、引き続き固定経費の徹底的削減を継続して、売上高の維持拡大と安定的な営業利益を確保できる体制を整えてまいります。

ラピーヌ夢ファーム株式会社の福祉事業については、

葉もの野菜の水耕栽培、土耕栽培野菜の選定と生産性向上を進めるとともに、施設利用者の作業効率アップに資する教育訓練に努め、営業利益の創出を実現できる体制を整えてまいります。

資金の確保については、

製造原価の低減、販売費及び一般管理費削減の継続的取り組み、取引金融機関への借入金元本返済猶予の依頼、政府による緊急経済対策に基づく各種税金及び社会保険料の納付猶予制度などの利用により、当連結会計年度末における現金及び預金は12億79百万円と、当面の事業継続に必要な資金を確保しております。今後も同様の取り組みを継続するとともに、取引金融機関との良好な関係を維持しつつ、継続的に支援いただくための協議を行ってまいります。

以上の対応策の実施により、事業面及び財務面での安定化を図り、当該状況の解消、改善に努めてまいります。

2【サステナビリティに関する考え方及び取組】

当社グループのサステナビリティに関する考え方及び取組みは、次の通りであります。なお、文中の将来に関する事項は、当連結会計年度末現在において、当社グループが判断したものであります。

当社グループは、ファッション産業をメインに取組み、「真実と信頼」を創業以来の経営理念とし、消費者第一主義に徹した経営のもと、ファッションを通じて社会の生活文化向上に貢献することを目指しております。

感性と情緒に支えられる生活文化産業として、美の創造による生活文化の向上を目指していくことを基本方針として掲げております。

(1) ガバナンス

当社グループは、環境・社会・経済における多様な問題が発生している中で、SDGsやESG（環境・社会・ガバナンス）への取組みは、中長期的な企業価値向上のために必要不可欠であることを認識し、これらの課題に取り組んでおります。

なお、当社取締役会において、経営と環境・社会問題をはじめとするサステナビリティを巡る課題に対する審議、検討を行っております。

詳細は、「第一部 企業情報 第4 提出会社の状況 4 コーポレート・ガバナンスの状況等」に記載しております。

(2) 戦略

当社グループでは、多様性の確保の重要性を認識し、性別・入社時期に関わらず、能力を本位とする人材登用を行っております。女性管理職比率、男女間賃金格差の把握など、今後の社内環境整備を行ってまいります。

また中長期的な企業価値向上に向け、事業活動における環境に関する情報や気候変動による事業へ影響などの情報収集及び分析を行い、経営課題を総合的に判断し、作品づくりや投資などの経営戦略を策定し、持続可能な成長のための取り組みを行っております。

地球環境に配慮した作品作りのため、型取りやパターンの研究による無駄な生地削減や、着物文化の仕立て方を参考とした洋服づくりの研究による廃棄物の削減など、研究開発に取り組んでおります。

詳細は、「第一部 企業情報 第2 事業の状況 1 経営方針、経営環境及び対処すべき課題等」をご参照下さい。

(3) リスク管理

当社グループは、事業の推進に伴って生ずるリスク管理については、重要なものであると認識し、社内諸規程で定めるとともに、コンプライアンス経営と合わせた体制を構築しております。サステナビリティ関連のリスク及び機会を識別・評価及び管理するための過程については、当社グループの主要事業が環境に与える負荷が小さく、また気候変動に係るリスク及び収益機会については、詳細は「第一部 企業情報 第2 事業の状況 3 事業等のリスク (2)気象状況や自然災害などのリスク」をご参照下さい。

(4) 指標及び目標

当社グループは、サステナビリティを巡る課題への対応を行うことは持続的な成長と中長期的な企業価値の向上に資するものであると認識し、事業を通じた課題の解決や社会貢献に向けた活動を推進しておりますが、現段階では各取組みに関しての指標及び目標を設定しておりません。今後は、具体的な指標及び目標の検討をしてまいります。

管理職に占める女性労働者の割合、男性労働者の育児休業取得率及び労働者の男女の賃金の差異について、提出会社及び連結子会社は、「女性の職業生活における活躍の推進に関する法律」（平成27年法律第64号）及び「育児休業、介護休業等育児又は家族介護を行う労働者の福祉に関する法律」（平成3年法律第76号）の規定による公表義務の対象ではないため、記載を省略しております。

3【事業等のリスク】

当社グループの経営成績に影響を及ぼす可能性があると考えられるリスクには、以下のようなものがあります。

なお、記載内容のうち将来に関する事項は、有価証券報告書提出日（2024年5月30日）現在において、当社グループが判断したものであります。

(1) 消費動向の変化に伴うリスク

当社グループが取り扱う製品は、変化しやすい流行などのトレンドや、対象顧客のニーズの多様化等の影響を受けやすい市場にあり、ファッショントレンドの急激な変化や消費者の嗜好の変化、競合する同業他社の動向に加え、景気変動の影響による個人消費の低迷等によって、当社グループの経営成績に影響を及ぼす可能性があります。その対応策として、当社グループは国内外の流行情報などを的確に把握し、魅力的な製品をお買い求めやすい価格にて提供することに努めております。当該リスクが顕在化する可能性の程度や時期については、経済状況や消費動向の変化に伴う需要の変化により、常に起こりうるものと認識しております。

(2) 気象状況や自然災害などによるリスク

当社グループが取り扱う製品は、天候の影響を受けやすく、冷夏や暖冬、長雨などの天候不順により、消費者の大きな需要変化が生じる場合や、自然災害、感染症の拡大（パンデミック）等により、店頭の営業継続に悪影響を及ぼす場合があり、予測を超えた気象状況の変化により見込んでいた売上が伸び悩み、あるいは地震などの天災や感染症の拡大の発生によって営業の中断が生じた場合には、当社グループの経営成績に影響を及ぼす可能性があります。その対応策として、当社グループは、気象状況や自然災害等による売上の影響を極力受けることのないよう、生産の短サイクル化や生産コントロール、緊急時の社内体制の整備に努めております。当該リスクが顕在化する可能性の程度や時期については、合理的に予見することが困難ですが常に起こりうるものと認識しております。

(3) 取引先と信に関するリスク

当社グループでは取引先の信用度把握に万全を期すため、調査機関や業界情報の活用により日常的な情報収集や与信管理を徹底し、債権の回収不能という事態を未然に防ぐ体制を取っております。しかしながら、上記の取り組みの範囲を超えた事象が突発的に発生した場合、当社グループの経営成績に影響を及ぼす可能性があります。当該リスクが顕在化する可能性の程度や時期については、合理的に予見することが困難ですが常に起こりうるものと認識しております。

(4) 製品の品質に関するリスク

当社グループの製品につきまして、万一、製造物責任に関わる製品事故が発生した場合、賠償費用の発生、販売の減少に加え、ブランドの信用失墜により、当社グループの経営成績に大きな影響を及ぼす可能性があります。その対応策として、当社グループは、製品の品質維持・管理にグループを挙げて取り組んでおります。当該リスクが顕在化する可能性の程度や時期については、不測の事態による不具合の発生など、常に起こりうるものと認識しております。

(5) 法的規制に関するリスク

当社グループは、製品の販売、仕入れ、情報管理等において、景品表示法、下請法、独占禁止法、個人情報保護法などの法的規制の適用を受けております。当社グループでは、各業務担当部門が経営統括本部と連携しながら、すべての法的規制を遵守するように取り組んでおります。しかしながら、規制強化による遵守コスト増加の可能性や、上記の取り組みの範囲を超えた事象が発生した場合、当社グループの経営成績に影響を及ぼす可能性があります。当該リスクが顕在化する可能性の程度や時期については、将来の予期しない法令等の改正や新たな行政規則など、常に起こりうるものと認識しております。

(6) 個人情報に関するリスク

当社グループは、顧客管理などのため多数の個人情報を保有しており、万一、個人情報が外部に漏洩するような事態が発生した場合、社会的信用失墜による売上の減少や顧客に対する損害賠償による損失が発生し、当社グループの経営成績に影響を及ぼす可能性があります。その対応策として、全社的に情報管理体制の構築に取り組んでおります。当該リスクが顕在化する可能性の程度や時期については、合理的に予見することが困難ですが常に起こりうるものと認識しております。

(7) 海外におけるリスク

当社グループでは、企画した製品の大部分を国内の協力工場に委託し生産しておりますが、一部の製品につきましては中国ほかの海外に生産を委託しております。それに伴い、為替レートの変動、テロ、天災、伝染病といったリスクが発生する恐れがあり、その結果、原価高や製品輸入が困難になるといったリスクが発生した場合、当社グループの経営成績に影響を及ぼす可能性があります。また当社グループでは、海外の有力企業が所有する知的財産権の使用許諾によりブランド事業を展開しております。万一、契約期間満了に伴う契約の終了や、不測の事由による契約の解除、契約内容の変更など、ライセンス契約を継続できない事態が発生した場合、当社グループの経営成

績に影響を及ぼす可能性があります。これらの対応策として、当社グループは、仕入先との連携強化による生産管理体制の強化や、知的財産権の管理体制の強化に取り組んでおります。当該リスクが顕在化する可能性の程度や時期については、合理的に予見することが困難ですが常に起こりうるものと認識しております。

(8) システムに関するリスク

当社グループは、コンピュータシステムと通信ネットワークを利用して業務処理を行っており、自然災害や事故、コンピュータウイルスに起因するシステムの停止、ハッカーなどの外部からの不正な侵入などの犯罪により、システムダウンや重要データの消失または漏洩が生じる可能性があり、このような事態が発生した場合、事故対応のコストの増加、損害賠償や信用力の低下等のリスクが想定され、当社グループの経営成績に影響を及ぼす可能性があります。その対応策として、当社グループは、外部からの不正アクセスやウイルス感染の防御、内部管理体制の強化等の対策を行っております。当該リスクが顕在化する可能性の程度や時期については、合理的に予見することが困難ですが常に起こりうるものと認識しております。

(9) 固定資産の減損に関するリスク

当社グループにおいて、上記(1)～(8)のリスクの顕在化等により、当社グループ事業におけるブランドや売場単位の収支悪化が発生した場合には、保有する固定資産について減損損失が発生し、当社グループの経営成績に影響を及ぼす可能性があります。追加的な減損のリスクを低減するため、当社グループでは毎期継続的に減損の兆候の有無を確認しております。当該リスクが顕在化する可能性の程度や時期については、事業環境の変化に伴う使用価値の低下など予測が困難ですが、常に起こりうるものと認識しております。

(10) 継続企業の前提に関する重要事象等について

当社グループは、第71期（2019年2月期）から第75期（2023年2月期）連結会計年度において、営業損失を計上しておりました。当連結会計年度においても営業損失が続く中、取引金融機関からは借入金元本の返済猶予を受け、継続して借入金弁済条件の変更交渉を行っております。

これらの状況により、継続企業の前提に関する重要な疑義を生じさせるような事象又は状況が存在していません。

当社グループは、当該状況を解消すべく、以下の対応策を継続して実行に移しております。

卸売・小売事業については、

- ・製品の品質は維持向上を図りながら、パターン・縫製仕様の合理化を進め、よりお買い求めやすい販売価格で、売れ筋のトレンドを押さえた新作デザインを展開し、幅広いお客様層へ訴求できる魅力ある新商品の提供に努めていきます。

- ・百貨店、直営店売場など店頭VIP（ビジュアルプレゼンテーション）は、顧客向けだけでなく、ラピーヌ商品の未購買消費者に向けてのアピールを強化し、新顧客の獲得、増大を図っております。

- ・製造、仕入額のコントロールとジャストインタイムの納期コントロールによる在庫リスクの低減に努めております。

- ・製造原価の低減による適正粗利確保の取り組みを推し進めるとともに、引き続き固定経費の徹底的削減を継続して、売上高の維持拡大と安定的な営業利益を確保できる体制を整えてまいります。

ラピーヌ夢ファーム株式会社の福祉事業については、

葉もの野菜の水耕栽培、土耕栽培野菜の選定と生産性向上を進めるとともに、施設利用者の作業効率アップに資する教育訓練に努め、営業利益の創出を実現できる体制を整えてまいります。

資金の確保については、

製造原価の低減、販売費及び一般管理費削減の継続的取り組み、取引金融機関への借入金元本返済猶予の依頼、政府による緊急経済対策に基づく各種税金及び社会保険料の納付猶予制度などの利用により、当連結会計年度末における現金及び預金は12億79百万円と、当面の事業継続に必要な資金を確保しております。今後も同様の取り組みを継続するとともに、取引金融機関との良好な関係を維持しつつ、継続的に支援いただくための協議を行ってまいります。

以上の対応策の実施により、事業面及び財務面での安定化を図り、当該状況の解消、改善に努めてまいります。

しかしながら、これらの対策は実施途上であり、今後の営業損益及び財務面に及ぼす影響の程度や期間について不確実性があることから、継続企業の前提に関する重要な不確実性が認められます。

なお、当連結財務諸表は継続企業を前提として作成しており、継続企業の前提に関する重要な不確実性の影響を、連結財務諸表に反映しておりません。

4【経営者による財政状態、経営成績及びキャッシュ・フローの状況の分析】

(1) 経営成績等の状況の概要

当連結会計年度における当社グループ（当社、連結子会社）の財政状態、経営成績及びキャッシュ・フロー（以下「経営成績等」という。）の状況の概要は次のとおりであります。

財政状態及び経営成績の状況

当連結会計年度におけるわが国経済環境は、新型コロナウイルス感染症の落ち着きに伴い、社会経済活動の回復が進み、景気は緩やかながらも持ち直し傾向がみられました。反面、物価上昇やエネルギー・資源価格の高止まり、円安基調の長期化など、先行きは依然として不透明な状況が続いております。

当アパレル業界におきましては、行動制限の緩和から人流が回復、外出機会が増えるとともにインバウンド需要が増加するなど市場環境の改善が見られたものの、当社の主力顧客であるミセス層を中心に節約志向は根強く、加えて暖冬の影響から冬物衣料の店頭販売が伸び悩むなど、引き続き厳しい市場環境にあります。

このような状況のもと、当社グループは継続して、百貨店に出店するアパレル店舗のあるべき姿を求めて業務改革に取り組み、消費者にお買い求めやすい価格帯商品の展開、新規顧客の開拓を中心とした改革に加え、専門店卸販路の回復、拡大にも注力するとともに、原材料価格の上昇下、製造・仕入のコントロール、製造原価低減の工夫、固定経費及び変動経費の削減を継続し、適正利益の確保に努め、収益改善に取り組んでまいりました。

この結果、当連結会計年度の財政状態及び経営成績は以下のとおりとなりました。

a. 財政状態

当連結会計年度末の資産合計は、前連結会計年度末に比べて5億88百万円減少し、34億36百万円となりました。

当連結会計年度末の負債合計は、前連結会計年度末に比べて3億51百万円減少し、25億17百万円となりました。

当連結会計年度末の純資産合計は、前連結会計年度末に比べて2億36百万円減少し、9億18百万円となりました。

b. 経営成績

当連結会計年度の売上高は23億42百万円（前年同期は33億円）となり、損益面におきましては、販売費及び一般管理費の抑制に努めましたものの、営業損益は3億42百万円の損失（前年同期は6億49百万円の損失）、経常損益は、各種助成金を含み3億14百万円の損失（前年同期は2億68百万円の利益）となりました。また、親会社株主に帰属する当期純損益は3億21百万円の損失（前年同期は1億58百万円の利益）となりました。

セグメント別の経営成績の概要は次のとおりであります。

<卸売事業>

百貨店販売事業においては、若年層における顧客離れや既存顧客の高齢化の進行と、衣料に対する需要が減退する市場環境に対応するために、消費者がお買い求めやすい商品価格に設定して、若い世代の客層を取り込み、売上を回復することに取り組んでまいりました。

そのために、当社の商品企画や発注の体制を改め、自社の企画力や技術力およびマーケティング力を向上させるための社員教育を積極的に実行しております。

従来品質を保ちながら、仕入原価率を抑制するために、少量多品種であっても生産方針の見直しを行い、市場に適した価格での供給に取り組むことにより、売上回復および粗利益率の改善を進め、今後の事業の収益性を高めてまいります。

専門店販売事業においては、取引条件や不採算取引の見直しを徹底して遂行し、デリバリー、収益面の改善に努めております。

また、従来の商慣習であった展示会ベースから受注リードタイムを短くし、リアルシーズン化を図ることで受注精度向上、店頭消化促進に繋がり、コロナ後の新たなアパレル卸として新規・新販路開拓に取り組んでおります。

その結果、当事業の売上高は11億5百万円（前年同期は18億87百万円）となり、営業損益は3億22百万円の損失（前年同期は5億72百万円の損失）となりました。

<小売事業>

卸売事業と同様に、小売店頭の売上が厳しい中、立地別、店舗別の効率改善に取り組み、店舗のスクラップアンドビルドを行いました。また、お客様本位の魅力ある品揃えの強化、販売促進策の打ち出しに努め、新規お客様の獲得に努め、損益改善に注力してまいりました。本部の強力な指導のもと、経費の効率的運用を行い、売上原価を大きく改善させました。

その結果、当事業の売上高は12億25百万円（前年同期は14億1百万円）となり、営業損益は19百万円の利益（前年同期は45百万円の損失）となりました。

直営店数につきましては、当連結会計年度中に新規出店はなく、不採算店2店を退店し、同期期末の運営店舗数は当社グループ合計で32店となりました。

<福祉事業>

当社グループの社会福祉への取組みとして、障害者総合支援法に基づく「障害者福祉サービス事業」と農地法に基づく農業委員会の認可を受けた「野菜の生産及び販売事業」を両立させる事業を行う会社として2012年にラピーヌ夢ファーム株式会社を設立し事業を行っております。事業規模としては、連結売上高に占める割合は小さいものの、水耕栽培に加えて土耕栽培にも注力し、採算性改善に努めております。

その結果、当事業の売上高は11百万円（前年同期は11百万円）となり、営業損益は39百万円の損失（前年同期は32百万円の損失）となりました。

なお、福祉事業に関しましては、就労支援事業運営費収入28百万円、特定求職者雇用開発助成金他7百万円の営業外収益などがあり、当期純損失は5百万円となりました。

キャッシュ・フローの状況

（営業活動によるキャッシュ・フロー）

当連結会計年度における営業活動によるキャッシュ・フローは、税金等調整前当期純損失が3億12百万円となり、棚卸資産の増加82百万円、仕入債務の減少56百万円などにより、6億60百万円の支出（前年同期は3億61百万円の収入）となりました。

（投資活動によるキャッシュ・フロー）

当連結会計年度における投資活動によるキャッシュ・フローは、差入保証金の純減少額30百万円などにより、19百万円の収入（前年同期は9百万円の収入）となりました。

（財務活動によるキャッシュ・フロー）

当連結会計年度における財務活動によるキャッシュ・フローは、短期借入金の返済1億66百万円などにより、1億67百万円の支出（前年同期は1億57百万円の収入）となりました。

この結果、現金及び現金同等物の当連結会計年度末残高は、前連結会計年度末に比べて8億9百万円減少して、12億79百万円となりました。

生産、受注及び販売の実績

a. 生産実績

当連結会計年度における生産実績を取扱製品別に示すと、次のとおりであります。

| 区分 | 生産高（千円） | 前年同期比（％） |
|----------|---------|----------|
| ジャケット | 63,086 | 48.4 |
| ブラウス | 159,492 | 42.9 |
| スカート、パンツ | 44,611 | 64.6 |
| ドレス | 57,001 | 54.3 |
| スーツ | 26,751 | 68.4 |
| コート | 52,312 | 49.1 |
| その他 | 9,969 | 85.5 |
| 合計 | 413,226 | 49.6 |

（注）1 金額は製造原価であります。

2 生産実績については、「卸売事業」、「小売事業」及び「福祉事業」の3つのセグメント別の把握が困難であるため、取扱製品別で開示しております。

b. 受注実績

当社グループは原則として受注生産は行っておりません。

c. 販売実績

当連結会計年度における販売実績をセグメントごとに示すと、次のとおりであります。

| セグメントの名称 | 販売高(千円) | 前年同期比(%) |
|----------|-----------|----------|
| 卸売事業 | 1,105,402 | 58.6 |
| 小売事業 | 1,225,221 | 87.4 |
| 福祉事業 | 11,383 | 95.9 |
| 合計 | 2,342,007 | 71.0 |

(2) 経営者の視点による経営成績等の状況に関する分析・検討内容

経営者の視点による当社グループの経営成績等の状況に関する認識及び分析・検討内容は次のとおりであります。なお、文中の将来に関する事項は、当連結会計年度末現在において判断したものであります。

当連結会計年度の経営成績等の状況に関する認識及び分析・検討内容

a. 財政状態及び経営成績の分析

1) 財政状態

(資産合計)

当連結会計年度末における資産合計は、前連結会計年度末に比べて5億88百万円減少し、34億36百万円(前連結会計年度末は40億24百万円)となりました。

流動資産は、前連結会計年度末に比べ6億99百万円減少の18億10百万円(前連結会計年度末は25億9百万円)となりました。これは主に、商品及び製品の増加90百万円などがあったものの、現金及び預金の減少8億9百万円などがあったことによるものです。

固定資産は、前連結会計年度末に比べ1億11百万円増加の16億26百万円(前連結会計年度末は15億14百万円)となりました。これは主に、投資有価証券の増加1億13百万円などがあったことによるものです。

(負債合計)

当連結会計年度末の負債合計は、前連結会計年度末に比べて3億51百万円減少し、25億17百万円(前連結会計年度末は28億68百万円)となりました。

流動負債は、前連結会計年度末に比べ3億63百万円減少し、14億65百万円(前連結会計年度末は18億28百万円)となりました。これは主に、短期借入金の減少1億66百万円や未払金の減少87百万円などがあったことによるものです。

固定負債は、前連結会計年度末に比べ12百万円増加し、10億52百万円(前連結会計年度末は10億39百万円)となりました。これは主に、繰延税金負債の増加22百万円などがあったことによるものです。

(純資産合計)

当連結会計年度末の純資産合計は、前連結会計年度末に比べて2億36百万円減少し、9億18百万円(前連結会計年度末は11億55百万円)となりました。これは主に、親会社株主に帰属する当期純損失3億21百万円の計上などによるものです。

2) 経営成績

(売上高、売上総利益)

当連結会計年度におけるわが国経済環境は、新型コロナウイルス感染症の落ち着きに伴い、社会経済活動の回復が進み、景気は緩やかながらも持ち直し傾向がみられました。反面、物価上昇やエネルギー・資源価格の高止まり、円安基調の長期化など、先行きは依然として不透明な状況が続いております。

当アパレル業界におきましては、行動制限の緩和から人流が回復、外出機会が増えるとともにインバウンド需要が増加するなど市場環境の改善が見られたものの、当社の主力顧客であるミセス層を中心に節約志向は根強く、加えて暖冬の影響から冬物衣料の店頭販売が伸び悩むなど、引き続き厳しい市場環境にあります。

このような状況のもと、当社グループは継続して、百貨店に出店するアパレル店舗のあるべき姿を求めて業務改革に取り組み、消費者にお買い求めやすい価格帯商品の展開、新規顧客の開拓を中心とした改革に加え、専門店卸販路の回復、拡大にも注力するとともに、原材料価格の上昇下、製造・仕入のコントロール、製造原価低減の工夫、固定経費及び変動経費の削減を継続し、適正利益の確保に努め、収益改善に取り組んでまいりました。

この結果、当連結会計年度の経営成績は以下のとおりとなりました。

卸売販路、小売販路ともに売上減少の影響が大きく、当連結会計年度の売上高は前連結会計年度に比べて9億57百万円減少して23億42百万円（前連結会計年度は33億円）となりました。

売上総利益は、売上高の減少に加え、前連結会計年度に多額の棚卸資産評価損を売上原価に計上したことと、製造原価の低減により、売上高総利益率が前連結会計年度に比べ8.5ポイント改善しましたが、3億81百万円減少して16億20百万円（前連結会計年度は20億2百万円）となりました。

(営業損益)

営業損益は、販売費及び一般管理費を前連結会計年度に比べ6億88百万円抑制に努めましたが、3億42百万円の損失（前連結会計年度は6億49百万円の損失）となりました。

(経常損益)

経常損益は、各種助成金の制度を含み営業外収益が営業外費用を上回り、3億14百万円の損失（前連結会計年度は2億68百万円の利益）となりました。

(税金等調整前当期純損益)

税金等調整前当期純損益は3億12百万円の損失（前連結会計年度は1億68百万円の利益）となりました。

(親会社株主に帰属する当期純損益)

親会社株主に帰属する当期純損益は、上記の税金等調整前当期純利益に対し、法人税、住民税及び事業税9百万円等を計上したことにより、3億21百万円の損失（前連結会計年度は1億58百万円の利益）となりました。

3) キャッシュ・フローの状況

当連結会計年度のキャッシュ・フローの状況につきましては、「第一部 企業情報 第2 事業の状況

4 経営者による財政状態、経営成績及びキャッシュ・フローの状況の分析 (1) 経営成績等の状況の概要 キャッシュ・フローの状況」に記載のとおりであります。

b. 当社グループの経営成績に重要な影響を与える要因について

当社グループは、「第一部 企業情報 第2 事業の状況 3 事業等のリスク」に記載とおり、消費動向の変化、気象状況や災害等のリスク項目をはじめとする、様々なリスクが当社グループの経営成績に重要な影響を与える可能性があること認識しております。当社グループでは、消費動向に留意しつつ、魅力的な製品の提供に努め、外部や事業環境の変化にすばやく対応するための情報収集、人材育成や組織体制の整備、内部統制強化等により、経営成績に影響を与える可能性のあるリスクの回避及び発生を抑え、適切な対応に努めてまいります。

c. セグメントごとの財政状態及び経営成績の状況に関する認識及び分析・検討内容

セグメントごとの経営成績につきましては「第一部 企業情報 第2 事業の状況 4 経営者による財政状態、経営成績及びキャッシュ・フローの状況の分析 (1) 経営成績等の状況の概要 財政状態及び経営成績の状況 b. 経営成績」に記載のとおりであります。

セグメントごとの財政状態につきましては、卸売事業のセグメント資産は前連結会計年度末に比べ32百万円増加の2億65百万円（前連結会計年度末は2億33百万円）となりました。

小売事業のセグメント資産は前連結会計年度末に比べ28百万円増加の3億14百万円（前連結会計年度末は2億86百万円）となりました。

福祉事業のセグメント資産は前連結会計年度末に比べ418千円増加の764千円（前連結会計年度末は346千円）となりました。

d. 経営成績、経営戦略、経営上の目標の達成状況を判断するための客観的な指標等

当社グループは、事業活動の成果を示す売上高、営業利益、経常利益を重視し、キャッシュ・フローについても重点管理をしております。これらに関しましては、「第一部 企業情報 第2 事業の状況 4 経営者による財政状態、経営成績及びキャッシュ・フローの状況の分析 (2) 経営者の視点による経営成績等の状況に関する分析・検討内容 当連結会計年度の経営成績等の状況に関する認識及び分析・検討内容」に記載のとおりです。

2024年3月1日から2025年2月28日までの連結売上高は23億58百万円、営業損失2億24百万円、経常利益6百万円を数値目標として掲げております。更に当該数値の改善ができるよう取り組み、企業価値の向上に努めてまいります。

キャッシュ・フローの状況の分析・検討内容並びに資本の財源及び資金の流動性に関する事項

a. キャッシュ・フローの状況

当連結会計年度のキャッシュ・フローの状況につきましては、「第一部 企業情報 第2 事業の状況 4 経営者による財政状態、経営成績及びキャッシュ・フローの状況の分析 (1) 経営成績等の状況の概要 キャッシュ・フローの状況」に記載のとおりであります。

なお、キャッシュ・フロー指標のトレンドは、以下のとおりであります。

| | 2020年2月期 | 2021年2月期 | 2022年2月期 | 2023年2月期 | 2024年2月期 |
|----------------------|----------|----------|----------|----------|----------|
| 自己資本比率(%) | 56.1 | 18.4 | 21.5 | 28.6 | 26.7 |
| 時価ベースの自己資本比率(%) | 34.7 | 26.7 | 20.2 | 19.3 | 18.6 |
| キャッシュ・フロー対有利子負債比率(年) | - | - | 4.6 | 5.0 | - |
| インタレスト・カバレッジ・レシオ(倍) | - | - | 24.4 | 21.8 | - |

(注) 1 各指標の算出方法は、以下のとおりです。

- (1) 自己資本比率：自己資本 / 総資産
- (2) 時価ベースの自己資本比率：株式時価総額 / 総資産
- (3) キャッシュ・フロー対有利子負債比率：有利子負債 / キャッシュ・フロー
- (4) インタレスト・カバレッジ・レシオ：キャッシュ・フロー / 利払い
- 2 各指標は、いずれも連結ベースの財務数値により計算しております。
- 3 株式時価総額は自己株式を除く発行済株式数をベースに計算しております。
- 4 キャッシュ・フローは、連結キャッシュ・フロー計算書の営業キャッシュ・フローを利用しております。
- 5 有利子負債は連結貸借対照表に計上されている負債のうち利子を支払っている全ての負債を対象としております。
- 6 利払いについては、連結キャッシュ・フロー計算書の利息の支払額を使用しております。
- 7 2022年2月期及び2023年2月期以外のキャッシュ・フロー対有利子負債比率及びインタレスト・カバレッジ・レシオは、営業キャッシュ・フローがマイナスであるため記載しておりません。

b. 資本の財源及び資金の流動性に係る情報

当社グループの事業活動における必要資金は、当社グループ製品の製造に係る原材料費等の費用や販売費及び一般管理費等の運転資金、直営店舗及び百貨店売場等の開設及びリニューアルに係る投資資金が主なものであります。

運転資金及び投資資金の調達につきましては、短期運転資金は自己資金及び金融機関からの短期借入を基本としており、設備投資や長期運転資金の調達につきましては、金融機関からの長期借入を基本としております。これらにより、資金の流動性は十分に確保されているものと判断しております。

また、当連結会計年度末における現金及び現金同等物の残高は12億79百万円、有利子負債の残高は16億35百万円となっております。

重要な会計上の見積り及び当該見積りに用いた仮定

連結財務諸表の作成に当たって用いた会計上の見積り及び当該見積りに用いた仮定のうち、重要なものについては、「第一部 企業情報 第5 経理の状況 1 連結財務諸表等 (1) 連結財務諸表 注記事項 重要な会計上の見積り」に記載のとおりであります。

5 【経営上の重要な契約等】

特記事項はありません。

6 【研究開発活動】

特記事項はありません。

第3【設備の状況】

1【設備投資等の概要】

当連結会計年度中に実施しました設備投資はありません。また当連結会計年度において重要な設備の除却、売却等はありません。

2【主要な設備の状況】

(1) 提出会社

2024年2月29日現在

| 事業所名 (所在地) | セグメントの 名称 | 設備の内容 | 帳簿価額 | | | | | 従業員数 (名) | |
|------------------------|--------------|------------------------------|---------------------|-----------------------|---------------------|------------|-------------|-------------|------------|
| | | | 建物及び 構築物 (千円) | 機械装置 及び運搬具 (千円) | 土地 | | その他 (千円) | | 合計 (千円) |
| | | | | | 面積(m ²) | 金額 (千円) | | | |
| 本店 (東京都千代田区) | 全社資産 | 事務所 | - | - | - | - | - | - | 21 (1) |
| 大阪店・商品センター (大阪府箕面市) | 全社資産 小売事業 | 事務所・ 物流設備及 び小売店舗 設備 | - | - | 1,728.33 | 941,058 | - | 941,058 | 24 (11) |
| 富士服飾研究所 (山梨県富士吉田市) | 全社資産 | 生産設備 | - | - | (10,436.00) | - | - | - | 17 (6) |

- (注) 1 帳簿価額「その他」は、「工具、器具及び備品」及び「リース資産」であります。
2 土地・面積の()内は賃借中のもので外数で記載しております。
3 従業員数欄には、事業所に従事する人員数を記載しております。
4 従業員数の()は販売員及び臨時従業員の年間の平均雇用人員数であります。

(2) 国内子会社

2024年2月29日現在

| 会社名 | 事業所名 (所在地) | セグメント の名称 | 設備の 内容 | 帳簿価額 | | | | | 従業員数 (名) | |
|------------------|-------------------|--------------|-------------|---------------------|-----------------------|---------------------|------------|-------------|-------------|------------|
| | | | | 建物及び 構築物 (千円) | 機械装置 及び運搬具 (千円) | 土地 | | その他 (千円) | | 合計 (千円) |
| | | | | | | 面積(m ²) | 金額 (千円) | | | |
| (株)ベルラピカ | 本部他 (東京都千代田区他) | 小売事業 | 小売店舗 設備他 | - | - | - | - | - | - | 4 (72) |
| ラピーヌ夢 ファーム(株) | 伊賀農場 (三重県伊賀市) | 福祉事業 | 水耕栽培 設備他 | - | - | (5,211.00) | - | - | - | 0 (15) |

- (注) 1 帳簿価額「その他」は、「工具、器具及び備品」であります。
2 土地・面積の()内は賃借中のもので外数で記載しております。
3 従業員数欄には、事業所に従事する人員数を記載しております。
4 従業員数の()は販売員及び臨時従業員の年間の平均雇用人員数であります。

3【設備の新設、除却等の計画】

(1) 重要な設備の新設等

該当事項はありません。

(2) 重要な設備の除却等

該当事項はありません。

第4【提出会社の状況】

1【株式等の状況】

(1)【株式の総数等】

【株式の総数】

| 種類 | 発行可能株式総数(株) |
|------|-------------|
| 普通株式 | 7,980,000 |
| 計 | 7,980,000 |

【発行済株式】

| 種類 | 事業年度末現在発行 数(株) (2024年2月29日) | 提出日現在発行数 (株) (2024年5月30日) | 上場金融商品取引所 名又は登録認可金融 商品取引業協会名 | 内容 |
|------|-----------------------------------|---------------------------------|------------------------------------|------------|
| 普通株式 | 2,567,064 | 2,567,064 | 東京証券取引所 (スタンダード市場) | 単元株式数 100株 |
| 計 | 2,567,064 | 2,567,064 | - | - |

(2)【新株予約権等の状況】

【ストックオプション制度の内容】

株式報酬型ストックオプションとして付与された新株予約権について、2023年6月2日付で取締役及び使用人の全付与者から権利放棄の申し出があり、係る放棄に伴い、当該新株予約権は消滅いたしました。

【ライツプランの内容】

該当事項はありません。

【その他の新株予約権等の状況】

該当事項はありません。

(3)【行使価額修正条項付新株予約権付社債券等の行使状況等】

該当事項はありません。

(4)【発行済株式総数、資本金等の推移】

| 年月日 | 発行済株式 総数増減数 (株) | 発行済株式 総数残高 (株) | 資本金増減額 (千円) | 資本金残高 (千円) | 資本準備金増 減額(千円) | 資本準備金残 高(千円) |
|--------------------|-----------------------|----------------------|----------------|---------------|------------------|-----------------|
| 2019年5月30日 (注)1 | - | 2,767,064 | 3,354,021 | 1,000,000 | 250,000 | 250,000 |
| 2019年7月19日 (注)2 | 200,000 | 2,567,064 | - | 1,000,000 | - | 250,000 |
| 2020年7月31日 (注)3 | - | 2,567,064 | 900,000 | 100,000 | 225,000 | 25,000 |
| 2021年2月27日 (注)4 | - | 2,567,064 | 70,000 | 30,000 | - | 25,000 |

(注)1 2019年5月30日開催の第71回定時株主総会決議により、資本金の額4,354,021千円のうち3,354,021千円(77.0%)を減少し、資本準備金に250,000千円、その他資本剰余金に3,104,021千円を振り替えたものであります。

2 自己株式の消却による減少であります。

3 2020年5月28日開催の第72回定時株主総会決議により、資本金の額1,000,000千円のうち900,000千円(90.0%)を減少し、また、資本準備金の額250,000千円のうち225,000千円(90.0%)を減少し、それぞれその他資本剰余金に振り替えたものであります。

4 2021年2月26日開催の臨時株主総会決議により、資本金の額100,000千円のうち70,000千円(70.0%)を減少し、その他資本剰余金に振り替えたものであります。

(5) 【所有者別状況】

2024年2月29日現在

| 区分 | 株式の状況(1単元の株式数100株) | | | | | | | 単元未満株式の状況(株) | |
|-------------|--------------------|-------|----------|--------|-------|------|--------|--------------|--------|
| | 政府及び地方公共団体 | 金融機関 | 金融商品取引業者 | その他の法人 | 外国法人等 | | 個人その他 | | 計 |
| | | | | | 個人以外 | 個人 | | | |
| 株主数(人) | - | 4 | 20 | 29 | 12 | 5 | 1,706 | 1,776 | - |
| 所有株式数(単元) | - | 2,068 | 1,312 | 9,970 | 275 | 26 | 11,851 | 25,502 | 16,864 |
| 所有株式数の割合(%) | - | 8.11 | 5.14 | 39.09 | 1.08 | 0.10 | 46.47 | 100.00 | - |

(注) 自己株式202,832株は、「個人その他」に2,028単元及び「単元未満株式の状況」に32株を含めて記載しております。なお、自己株式202,832株は株主名簿記載上の株式数であり、実保有残高も同数であります。

(6) 【大株主の状況】

2024年2月29日現在

| 氏名又は名称 | 住所 | 所有株式数(千株) | 発行済株式(自己株式を除く。)の総数に対する所有株式数の割合(%) |
|----------------|-------------------|-----------|-----------------------------------|
| フリージア・マクロス株式会社 | 東京都千代田区神田東松下町17番地 | 836 | 35.36 |
| 株式会社三菱UFJ銀行 | 東京都千代田区丸の内2丁目7番1号 | 100 | 4.22 |
| 株式会社三井住友銀行 | 東京都千代田区丸の内1丁目1番2号 | 91 | 3.85 |
| 技研ホールディングス株式会社 | 東京都千代田区神田東松下町17番地 | 50 | 2.13 |
| 株式会社SBI証券 | 東京都港区六本木1丁目6番1号 | 47 | 1.99 |
| 吉江 克己 | 神奈川県横浜市西区 | 45 | 1.90 |
| ラピーヌ社員持株会 | 東京都千代田区神田東松下町17番地 | 38 | 1.62 |
| 楽天証券株式会社 | 東京都港区南青山2丁目6番21号 | 35 | 1.51 |
| 中野 隆一 | 東京都荒川区 | 34 | 1.43 |
| 有田 健人 | 東京都港区 | 30 | 1.26 |
| 計 | - | 1,308 | 55.33 |

(7) 【議決権の状況】

【発行済株式】

2024年2月29日現在

| 区分 | 株式数(株) | 議決権の数(個) | 内容 |
|----------------|--------------------------|----------|----|
| 無議決権株式 | - | - | - |
| 議決権制限株式(自己株式等) | - | - | - |
| 議決権制限株式(その他) | - | - | - |
| 完全議決権株式(自己株式等) | (自己保有株式) 普通株式 202,800 | - | - |
| 完全議決権株式(その他) | 普通株式 2,347,400 | 23,474 | - |
| 単元未満株式 | 普通株式 16,864 | - | - |
| 発行済株式総数 | 2,567,064 | - | - |
| 総株主の議決権 | - | 23,474 | - |

(注) 「単元未満株式」欄の普通株式には、当社所有の自己株式32株が含まれております。

【自己株式等】

2024年2月29日現在

| 所有者の氏名又は名称 | 所有者の住所 | 自己名義所有株式数(株) | 他人名義所有株式数(株) | 所有株式数の合計(株) | 発行済株式総数に対する所有株式数の割合(%) |
|----------------------|-----------------------|--------------|--------------|-------------|------------------------|
| (自己保有株式) 株式会社ラピーヌ | 東京都千代田区神田東 松下町17番地 | 202,800 | - | 202,800 | 7.90 |
| 計 | - | 202,800 | - | 202,800 | 7.90 |

2【自己株式の取得等の状況】

【株式の種類等】 会社法第155条第7号に該当する普通株式の取得

(1)【株主総会決議による取得の状況】

該当事項はありません。

(2)【取締役会決議による取得の状況】

該当事項はありません。

(3)【株主総会決議又は取締役会決議に基づかないものの内容】

会社法第155条第7号による取得(単元未満株式の買取請求)

| 区分 | 株式数(株) | 価額の総額(円) |
|-----------------|--------|----------|
| 当事業年度における取得自己株式 | 73 | 22,593 |
| 当期間における取得自己株式 | 20 | 5,600 |

(注) 当期間における取得自己株式には、2024年5月1日からこの有価証券報告書提出日までの単元未満株式の買取りによる株式数は含めておりません。

(4)【取得自己株式の処理状況及び保有状況】

| 区分 | 当事業年度 | | 当期間 | |
|----------------------------------|---------|------------|---------|------------|
| | 株式数(株) | 処分価額の総額(円) | 株式数(株) | 処分価額の総額(円) |
| 引き受ける者の募集を行った取得自己株式 | - | - | - | - |
| 消却の処分を行った取得自己株式 | - | - | - | - |
| 合併、株式交換、株式交付、会社分割に係る移転を行った取得自己株式 | - | - | - | - |
| その他 (-) | - | - | - | - |
| 保有自己株式数 | 202,832 | - | 202,852 | - |

(注) 当期間における保有自己株式数には、2024年5月1日からこの有価証券報告書提出日までの単元未満株式の買取及び買増請求に基づく売渡による株式数は含めておりません。

3【配当政策】

当社は、株主の皆様への利益還元を重要な経営政策のひとつと位置付けており、当期の経営成績並びに将来の経営環境変化への対応や計画的な事業展開を総合的に勘案した上で、継続的に安定配当を実施することが株主の皆様の長期的な利益に合致するものと考えております。

当社は、「取締役会の決議によって、中間配当を行うことができる」旨を定款に定めておりますが、当面の間は期末配当として年1回の剰余金の配当を行い、中間配当につきましては経営成績がより向上し、増配が可能となれば検討したいと考えております。配当の決定機関は、中間配当は取締役会、期末配当は株主総会であります。

内部留保資金につきましては、多様化する市場のニーズを捉えた新ブランド・新製品の開発や既存ブランド売場活性化のための改装投資、情報システム投資など、安定的な経営基盤を確保し収益向上に寄与するための必要原資として考えております。

しかしながら、当連結会計年度におきましては大幅な営業損失を計上したことから、当期の株主配当につきましては、誠に遺憾ではございますが見送ることとさせていただきます。今後は業績回復に取り組み、早期に配当原資とすべき利益の計上を行えるよう、収益基盤の強化に努めてまいります。

4【コーポレート・ガバナンスの状況等】

(1)【コーポレート・ガバナンスの概要】

コーポレート・ガバナンスに関する基本的な考え方

当社グループは、「真実と信頼」を創業以来の経営理念とし、消費者第一主義に徹した経営のもと、ファッションを通じて社会の生活文化向上に貢献することを目指しております。この経営理念のもと、当社では、経営の透明性・迅速かつ適切な経営判断による業務執行に加えて、法令を遵守し社会常識に照らして公正な企業活動を行うことにより、株主・顧客・取引先・従業員など全てのステークホルダーに信頼される経営を維持・継続することをコーポレート・ガバナンスにおける基本的な考え方としております。

企業統治の体制の概要及び当該体制を採用する理由

a. 企業統治の体制の概要

当社は、2016年5月26日開催の第68回定時株主総会の決議に基づき、監査・監督機能及びコーポレート・ガバナンス体制の一層の強化を目的として、同日付にて監査役会設置会社から監査等委員会設置会社へ移行しております。

また、執行役員制度の導入により、経営の意思決定及び監督機能と業務執行機能を分離することにより職務責任を明確化するとともに、業務執行の機動性を高め、経営環境の変化に迅速かつ柔軟に対応しております。

イ. 取締役会

取締役会は、有価証券報告書提出日（2024年5月30日）現在、監査等委員でない取締役7名（うち社外取締役2名）、監査等委員である取締役3名（うち社外取締役3名）で構成されており、迅速な意思決定と機動的な経営ができる効率的な体制をとっております。原則として定例取締役会を月1回、また必要に応じて臨時取締役会を開催して、会社の基本方針、法令で定められた事項及び当社経営上の重要事項を協議・決定しております。また、取締役会は、コンプライアンスの徹底を図り、業務の執行状況を監視・監督する機関として位置付けております。

取締役会の構成員の氏名は次のとおりであります。

代表取締役社長 佐々木ベジ（議長）、取締役専務執行役員 松永敬司、取締役常務執行役員 西田智至、取締役執行役員 森岡正人、取締役 奥山一寸法師、社外取締役 西信子、社外取締役 山本昌弘、社外取締役監査等委員 大須賀和志、社外取締役監査等委員 畠山誠、社外取締役監査等委員 佐藤生空。

ロ. 監査等委員会

監査等委員会は、有価証券報告書提出日現在、監査等委員である取締役3名（うち社外取締役3名）で構成されており、原則として月1回開催しております。必要な情報の収集力強化等、監査の実効性の向上を図っております。また、監査方針、監査計画及び職務の分担の決定、職務の執行状況の報告を行うとともに、監査等委員は取締役会その他重要会議に出席し、監査等委員間での情報共有を図り、取締役の職務執行について適法性・妥当性の観点から監査を行っております。

監査等委員会の構成員の氏名は次のとおりであります。

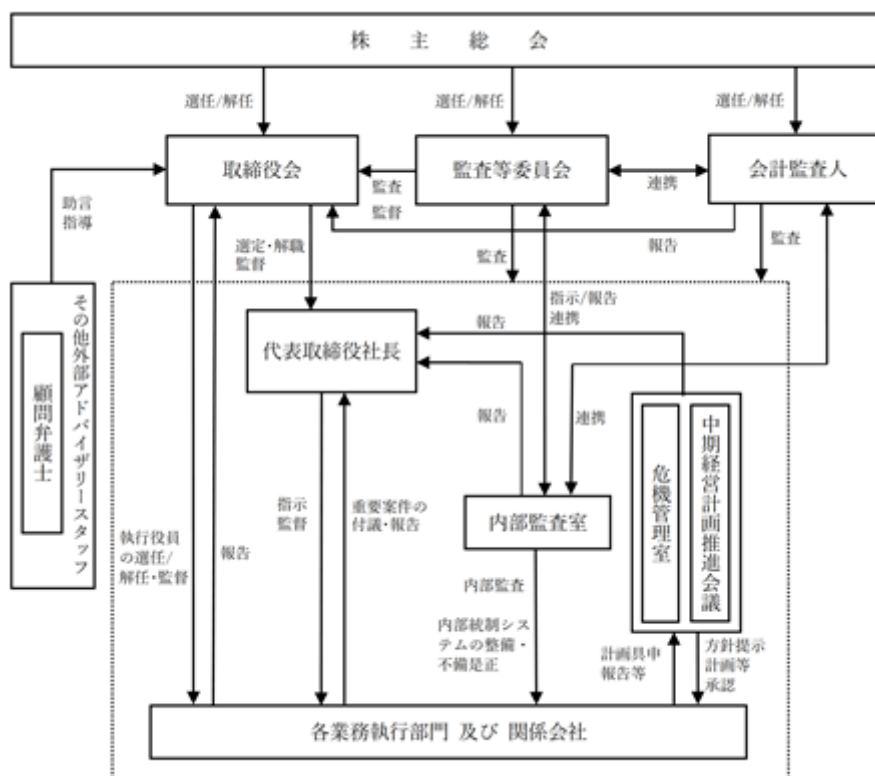
社外取締役監査等委員 大須賀和志（議長）、社外取締役監査等委員 畠山誠、社外取締役監査等委員 佐藤生空。

b. 当該体制を採用する理由

当社では、上記a.の体制とすることで、取締役会における迅速な意思決定と機動的な経営、コンプライアンスの徹底及び業務執行状況を監視・監督する機能の充実を図っております。

また、社外取締役2名を含み、取締役会の議決権を有する3名の監査等委員である取締役が取締役会の構成員として、経営監督機能を十分に発揮できる環境にあり、経営の透明性、適正性を確認、確保するコーポレート・ガバナンス体制の強化を図ることができるものと考えており、現状においては、当社の企業規模及び事業運営形態等に照らして、当該体制が有効であると判断しております。

有価証券報告書提出日現在の当社の企業統治の体制の模式図は次のとおりであります。



企業統治に関するその他の事項

a. 内部統制システムの整備の状況

当社は企業の社会的責任を果たすため、「業務の有効性・効率性」、「財務報告の信頼性の確保」、「法令・定款等の遵守」、「資産の保全」を実現するための内部統制システムの整備を推進しております。また、「ラビヌグループ企業行動指針」を制定し、法令を遵守し企業倫理観を高め、消費者・取引先・株主の皆様から信頼される価値ある企業であり続けるために、誠実かつ適切な行動を全社員共通の価値観とするべく、継続的に社員教育を実施して周知徹底を図り、コンプライアンス経営の更なる強化に努めております。

なお、内部通報制度「ラビヌグループヘルプライン制度」として、通報窓口を社内、社外に設置し、企業グループ内の全役職員が直接、不利益を受けることなく情報を伝達できる体制を構築しております。

b. リスク管理体制の整備の状況

当社では、リスク管理を徹底するため「危機管理室」を設置しております。また、個人情報の保護を経営上の重要課題として位置付け、個人情報漏洩による企業経営や信用への影響を十分に認識し「個人情報保護規程」の制定をはじめ、各種社内規程・マニュアルの整備、全従業員への教育と周知徹底のほか、各種安全管理措置をとる管理体制の整備を行っております。

c. 子会社の業務の適正を確保するための体制整備の状況

子会社に関する重要事項については、当社取締役会において審議、決定しております。なお、当社の役職員が子会社の取締役に就くことにより、当社が子会社の業務の適正を監視し、子会社の業務及び取締役の職務の執行の状況を定期的に当社の取締役会に報告できる体制としています。

また、子会社の法務、人事及び経理業務等については、当社の担当部署が支援を行うとともに、「関係会社管理規程」に基づき子会社の業務を管理し、当社グループ全体の業務の整合性と子会社の役職員の効率的な職務執行を確保しております。

子会社に対する内部監査は、当社内部監査室が実地監査を含め実施し、代表取締役社長及び監査等委員会へ結果報告を行っております。

責任限定契約の内容の概要

当社は、会社法第427条第1項の規定により、取締役（業務執行取締役等である者を除く。）との間で責任限定契約を締結することができる旨の規定を定款に設けており、これに基づき、監査等委員でない非業務執行取締役及び監査等委員である取締役との間で、当該責任限定契約を締結しております。なお、当該責任限定契約に基づく損害賠償責任の限度額は、法令の定める最低責任限度額としております。

取締役の定数

当社の監査等委員でない取締役は10名以内、監査等委員である取締役は5名以内とする旨を定款に定めております。

株主総会の特別決議要件

当社は、会社法第309条第2項に定める株主総会の特別決議要件について、議決権を行使することができる株主の議決権の3分の1以上を有する株主が出席し、その議決権の3分の2以上をもって行う旨を定款に定めております。これは、株主総会における特別決議の定足数を緩和することにより、株主総会の円滑な運営を行うことを目的とするものであります。

取締役の選任の決議要件

当社は、取締役の選任決議は、監査等委員である取締役とそれ以外の取締役を区別して選任する旨、議決権を行使することができる株主の議決権の3分の1以上を有する株主が出席し、その議決権の過半数をもって行う旨、その決議については累積投票によらないものとする旨を定款に定めております。

取締役会で決議できる株主総会決議事項

a. 中間配当

当社は、株主への機動的な利益還元を行うため、会社法第454条第5項の規定に基づき、取締役会の決議によって毎年8月31日を基準日として中間配当をすることができる旨を定款に定めております。

b. 自己株式の取得

当社は、自己の株式の取得について、経済情勢の変化に対応して財務政策等の経営政策を機動的に遂行することを可能とするため、会社法第165条第2項の規定に基づき、取締役会の決議によって市場取引等により自己の株式を取得することができる旨を定款に定めております。

c. 取締役の責任免除

当社は、取締役が期待される役割を十分に発揮できるよう、会社法第426条第1項の規定により、取締役会の決議をもって、任務を怠ったことによる取締役（取締役であった者を含む。）の損害賠償責任を、法令の限度において免除することができる旨を定款に定めております。また、当社は、会社法第427条第1項の規定により、取締役（業務執行取締役等である者を除く。）との間に、同法第423条第1項の損害賠償責任を限定する契約を締結することができる旨を定款に定めております。

取締役会の活動状況

当事業年度において当社は取締役会を8回開催しており、個々の取締役の出席状況については次のとおりであります。

| 氏名 | 開催回数 | 出席回数 |
|---------|------|------|
| 佐々木 ベジ | 8回 | 8回 |
| 松永 敬司 | 8回 | 8回 |
| 森岡 正人 | 8回 | 8回 |
| 西田 智至 | 6回 | 6回 |
| 尾崎 史照 | 8回 | 8回 |
| 武田 三知矢 | 8回 | 8回 |
| 奥山 一寸法師 | 8回 | 8回 |
| 羽沢 一也 | 8回 | 8回 |
| 西 信子 | 8回 | 8回 |
| 山本 昌弘 | 8回 | 8回 |
| 大須賀 和志 | 6回 | 6回 |
| 畠山 誠 | 8回 | 8回 |
| 佐藤 生空 | 8回 | 8回 |
| 青井 康弘 | 2回 | 2回 |
| 新野 孝弘 | 2回 | 2回 |

- (注) 1 西田智至、大須賀和志は、2023年5月26日開催の第75回定時株主総会において新たに就任しており、開催回数は就任後の期間に係るものであります。
2 青井康弘は、2023年5月26日開催の第75回定時株主総会終結の時をもって退任しており、開催回数は在任中の期間に係るものであります。
3 新野孝弘は、2023年5月26日開催の第75回定時株主総会終結の時をもって辞任しており、開催回数は在任中の期間に係るものであります。

取締役会における具体的な検討内容として、事業計画、内部監査、個別及び連結決算の承認、株主総会の招集などであります。

(2) 【役員の状況】

役員一覧

男性9名 女性1名 (役員のうち女性の比率10.0%)

| 役職名 | 氏名 | 生年月日 | 略歴 | 任期 | 所有株式数(株) |
|---------------|--------|--------------|--|----------|----------|
| 代表取締役社長 | 佐々木 ベジ | 1955年9月26日生 | 1990年6月 フリージアホーム株式会社(現フリージアハウス株式会社)代表取締役 1991年12月 フリージア・マクロス株式会社代表取締役社長 2001年6月 同 代表取締役会長 2008年7月 株式会社ピコイ代表取締役(現任) 2009年9月 フリージア・マクロス株式会社取締役会長(現任) 2009年9月 夢みつけ隊株式会社代表取締役(現任) 2014年2月 Daito Me Holdings Co.,LTD. 理事長(現任) 2014年11月 株式会社セキサク代表取締役(現任) 2015年6月 技研興業株式会社取締役会長(現任) 2016年5月 フリージアホールディングス株式会社代表取締役(現任) 2017年3月 株式会社ユタカフードバック代表取締役(現任) 2017年9月 ソレキア株式会社取締役(現任) 2018年1月 技研ホールディングス株式会社代表取締役社長(現任) 2019年2月 株式会社協和コンサルタンツ社外取締役(現任) 2020年5月 当社取締役 2020年8月 当社代表取締役相談役 2020年9月 当社代表取締役会長 2021年3月 当社代表取締役社長(現任) 2023年5月 株式会社ベルラピカ代表取締役社長(現任) | (注) 3 | - |
| 取締役 専務執行役員 | 松永 敬司 | 1969年5月20日生 | 1993年4月 当社入社 1997年1月 当社第一企画部チーフデザイナー 2009年2月 当社東京企画部チーフデザイナー 2022年5月 当社取締役執行役員商品本部長 2023年5月 当社取締役専務執行役員商品本部長(現任) | (注) 3 | 1,400 |
| 取締役 常務執行役員 | 西田 智至 | 1963年12月14日生 | 1987年4月 当社入社 2005年3月 当社マーケット開発部長 2007年3月 当社大阪専門店第一販売部長 2012年2月 当社営業本部営業統括部長 2013年8月 当社執行役員営業本部副本部長兼営業統括部長 2020年2月 当社執行役員営業本部副本部長兼第一事業部長 2022年2月 当社執行役員営業本部副本部長 2023年5月 当社取締役常務執行役員営業本部副本部長(現任) ラピーヌ夢ファーム株式会社代表取締役社長(現任) | (注) 3 | 7,300 |

| 役職名 | 氏名 | 生年月日 | 略歴 | 任期 | 所有株式数(株) |
|-------------|---------|--------------|--|------------|----------|
| 取締役 執行役員 | 森岡 正人 | 1967年2月27日生 | 1989年4月 当社入社 2016年2月 当社第一事業本部東日本第二販売部長 2018年3月 当社第二事業本部東日本第三販売部長 2019年10月 当社第二事業本部東日本第三販売部長兼W E B事業本部オムニチャネル推進室長 2020年2月 当社営業本部第三事業部東日本販売部長兼W E B事業本部オムニチャネル推進室長 2021年5月 当社取締役専務執行役員営業本部長 2023年5月 当社取締役常務執行役員営業本部長 2024年5月 当社取締役執行役員(現任) | (注) 3 | 4,200 |
| 取締役 | 奥山 一寸法師 | 1960年5月5日生 | 2000年3月 フリージアトレーディング株式会社代表取締役(現任) 2007年6月 フリージア・マクロス株式会社代表取締役社長(現任) 2007年6月 株式会社ケーシー代表取締役(現任) 2008年7月 株式会社ピコイ取締役(現任) 2010年2月 フリージア・オート技研株式会社代表取締役(現任) 2014年2月 Daito Me Holdings Co.,LTD.総経理(現任) 2017年9月 ソレキア株式会社社外監査役(現任) 2019年2月 株式会社協和コンサルタンツ社外監査役(現任) 2020年5月 当社取締役(監査等委員) 2021年2月 当社取締役(現任) | (注) 2、3 | - |
| 取締役 | 西 信子 | 1955年12月11日生 | 1983年5月 弁護士登録 2001年7月 西信子法律事務所開設(現在) 2013年5月 当社取締役(現任) | (注) 3 | 1,000 |
| 取締役 | 山本 昌弘 | 1972年1月26日生 | 1991年11月 装いの道株式会社入社(現任) 2018年4月 公益社団法人全日本きものコンサルタント協会勤務(現任) 2022年5月 当社取締役(現任) | (注) 3 | - |

| 役職名 | 氏名 | 生年月日 | 略歴 | 任期 | 所有株式数(株) |
|----------------|--------|--------------|---|----------|----------|
| 取締役 (監査等委員) | 大須賀 和志 | 1967年3月17日生 | 1986年4月 富士通フロンテック株式会社入社 2001年10月 光栄工業株式会社入社 2012年10月 フリージア・グループ(本社) 出向 2020年4月 株式会社ホワイトルーム入社 商品管理担当(現任) 2023年5月 当社取締役(監査等委員)(現任) | (注) 4 | - |
| 取締役 (監査等委員) | 畠山 誠 | 1957年10月17日生 | 1980年4月 ナショナル住宅産業株式会社(現パナソニックホームズ株式会社)入社 1999年10月 株式会社パナホーム東京 部長 2002年10月 パナホーム株式会社(現パナソニックホームズ株式会社)東京支社 副支社長 2004年4月 同 東京支社長 2005年5月 同 執行役員東京支社長 2007年1月 同 執行役員東部営業本部長 2009年6月 同 取締役執行役員東部営業本部長 2010年4月 同 取締役常務執行役員営業部門担当 2012年4月 同 取締役専務執行役員営業部門担当 2014年6月 同 代表取締役専務執行役員街づくり事業本部長 2015年4月 同 代表取締役副社長執行役員街づくり事業本部長 2021年2月 当社取締役(監査等委員)(現任) | (注) 4 | - |
| 取締役 (監査等委員) | 佐藤 生空 | 1985年11月15日生 | 2009年4月 松下哲也登記測量事務所入所 2011年5月 行政書士ABC法務研究所開設 2011年9月 株式会社損害保険ジャパン日本興亜入社 2014年9月 株式会社ABC研究所開設 代表取締役 2019年12月 弁護士登録 2019年12月 佐藤生空法律事務所開設(現在) 2020年5月 当社取締役 2021年2月 当社取締役(監査等委員)(現任) | (注) 4 | - |
| 計 | | | | | 13,900 |

- (注) 1 西 信子、山本昌弘、大須賀和志、畠山 誠及び佐藤生空の5氏は、社外取締役であります。
2 取締役 奥山一寸法師は、代表取締役社長 佐々木ベジの弟であります。
3 2024年5月29日開催の定時株主総会終結の時から、2025年2月期に係る定時株主総会終結の時まで。
4 2024年5月29日開催の定時株主総会終結の時から、2026年2月期に係る定時株主総会終結の時まで。
5 当社の監査等委員会については次のとおりであります。
委員長 大須賀和志、委員 畠山 誠、委員 佐藤生空
6 当社では、経営の意思決定・監督機能と業務執行機能の分離による迅速かつ効率的な経営を行うため、執行役員制度を導入しております。執行役員は取締役兼任を含め3名であります。

社外役員の状況

社外取締役は、当社との間に特別の利害関係はありません。

社外取締役の株式保有状況は「役員一覧」に記載のとおりであります。

社外取締役が企業統治において果たす役割及び機能については、取締役会において社外取締役より忌憚のない質問や意見等を受けることにより、経営者の説明責任が果たされ経営の透明性確保が実現できるとともに、専門分野での豊富な経験・知識が当社の経営に活かされるものと考えております。

社外取締役の選任にあたっては、豊富な経験と深い見識に基づき、社外の視点から第三者的な監視・助言等をいただくことができる人材を選任することを基本方針としております。

社外取締役の選任に際しての独立性に関する基準は定めませんが、(株)東京証券取引所の上場規則に定める独立役員の要件を参考に独立性を判定し、西信子氏及び佐藤生空氏を同取引所へ独立役員として届け出ております。当社の現在の社外取締役につきましては、当社の企業統治の有効性を高める人物を選任したものと考えております。

社外取締役による監督又は監査と内部監査、監査等委員会監査及び会計監査との相互連携並びに内部統制部門との関係

社外取締役全員は、代表取締役社長との綿密な情報交換を実施し、経営姿勢の理解及び経営の監督・監視機能の実効性向上を図る体制をとっております。また、監査等委員である社外取締役は、「(3) 監査の状況」に記載のとおり、業務の執行状況等の監査・監督を行い、監査等委員会において適宜、報告及び意見交換をしております。また、内部監査室及び会計監査人の監査の結果並びに内部統制の運用状況についての報告を受け、意見交換を行い、これら関連部署との綿密な連携のもと、業務執行の適法性・妥当性の監査・監督のより高い次元での実現を目指してまいります。

(3) 【監査の状況】

監査等委員会監査の状況

当社は、監査等委員会設置会社であり、提出日現在において監査等委員である取締役3名（うち社外取締役3名）で構成されています。監査等委員は、監査等委員会で決定した監査方針、監査計画及び職務の分担に従い、取締役の職務の執行状況の監査のほか経営統括本部、内部監査室及び会計監査人と連携して組織的かつ効率的な監査を実施しております。また、監査等委員は、取締役会への出席を通じて重要な意思決定の過程及び業務の執行状況を把握し、経営全般または個別案件に関する客観的な発言を行い、経営に対する監査・監督機能の強化を図っております。

当事業年度において、当社は監査等委員会を6回開催しており、個々の監査等委員の出席状況については次のとおりであります。

| 氏名 | 開催回数 | 出席状況 |
|--------|------|------|
| 大須賀 和志 | 4回 | 4回 |
| 畠山 誠 | 6回 | 6回 |
| 佐藤 生空 | 6回 | 6回 |
| 新野 孝弘 | 2回 | 2回 |

(注) 1 大須賀和志は、2023年5月26日開催の第75回定時株主総会において新たに就任しており、開催回数は就任後の期間に係るものであります。

2 新野孝弘は、2023年5月26日開催の第75回定時株主総会終結の時をもって辞任しており、開催回数は在任中の期間に係るものであります。

監査等委員会における具体的な検討内容は、監査方針、監査計画及び職務の分担の決定、監査報告書の作成、内部統制の整備・運用状況、会計監査人の監査の方法及び結果の相当性、会計監査人の評価及び選解任、会計監査人監査報酬同意等であります。

内部監査の状況

当社は、内部監査室を組織として設置しております。毎期、年間監査計画を策定し、当該計画に基づき業務執行部門及び子会社の職務執行状況の監査を実施し、業務活動が法令及び規程等に則して合理的に運用されているか等を検証することにより、経営の合理化と効率性向上に資することを目的としております。

内部監査室は、年間監査計画に基づき内部監査を実施し、内部監査報告書にて内部監査の結果を代表取締役社長へ報告しております。改善を要する事項については、改善指示書にて被監査部門へ通知しており、被監査部門から提出された改善報告書をもとに、必要に応じてフォローアップ監査を実施し、指摘事項の改善確認・指導を行っております。

なお、監査等委員会は内部監査室より監査計画及び監査結果について定期的に報告を受けるほか、随時、情報・意見交換を行い、連携しております。また、内部監査室は、監査等委員会の求めに応じて、監査等委員会の職務を補助します。

会計監査の状況

a. 監査法人の名称

清流監査法人

b. 継続監査期間

2年間

c. 業務を執行した公認会計士

指定社員 業務執行社員 吉田 徹

指定社員 業務執行社員 加悦 正史

d. 監査業務に係る補助者の構成

当社の会計監査業務に係る補助者は、公認会計士7名であります。

e. 監査法人の選定方法と理由

監査等委員会は会計監査人の選定に際しては、会計監査人の実績、専門性、独立性、規模、品質管理体制、監査報酬等を総合的に勘案したうえで選定する方針としております。清流監査法人を会計監査人として選任した理由は、同監査法人が当社の会計監査人に必要とされている専門性、独立性、規模、品質管理体制に加えて、監査報酬等を総合的に勘案し、適任と判断したためであります。また、当社の取締役が取締役を兼任する技研ホールディングス株式会社の会計監査人である清流監査法人ならば、効率的な監査の実現を期待できると判断したためであります。

なお、会計監査人が会社法第340条第1項各号に定める項目に該当すると認められる場合は、監査等委員全員の同意に基づき会計監査人を解任いたします。この場合、監査等委員は解任後最初に招集される株主総会において、解任の旨及びその理由を報告いたします。

また、上記の場合のほか、会計監査人の適格性、独立性を害する事由の発生により、適正な監査の遂行が困難であると認められる場合、または監査の適正性をより高めるため等の理由により会計監査人の変更が妥当であると判断される場合には、監査等委員会は会計監査人の解任もしくは不再任に関する議案を決定し、取締役会は当該決定に基づき、当該議案を株主総会の会議の目的といたします。

f. 監査等委員会による監査法人の評価

監査等委員会は、会計監査人より期初に年間監査計画を受領し、四半期末、期末等にて監査結果などの報告を受けています。これらの報告及び業務執行部門に対するヒアリング結果に基づき、会計監査人の監査品質、監査チーム、監査報酬、監査等委員とのコミュニケーション、不正リスク等について評価した結果、適正な監査の遂行が可能であると判断しております。

g. 監査法人の異動

当社の監査法人は次の通り異動しております。

前々連結会計年度及び前々事業年度 監査法人まほろば

前連結会計年度及び前事業年度 清流監査法人

なお、臨時報告書に記載した事項は次のとおりであります。

- イ. 異動に係る監査公認会計士等の名称
 選任する監査公認会計士等の名称 清流監査法人
 退任する監査公認会計士等の名称 監査法人まほろば
- ロ. 異動の年月日
 2022年5月26日
- ハ. 退任する監査公認会計士等が監査公認会計士等となった年月日
 2021年5月27日
- ニ. 退任する監査公認会計士等が直近3年間に作成した監査報告書等における意見等に関する事項
 該当事項はありません。
- ホ. 異動の決定又は当該異動に至った理由及び経緯
 当社の会計監査人であった監査法人まほろばは、2022年5月26日開催の第74回定時株主総会終結の時をもって任期満了となりました。当社の監査等委員会は、後任として複数の監査法人を対象として検討してまいりました結果、清流監査法人を会計監査人の候補者として選任した理由は、同監査法人が当社の会計監査人に必要とされている専門性、独立性、規模、品質管理体制に加えて、監査報酬等を総合的に勘案し、適任と判断したためであります。また、当社の取締役が取締役を兼任する技研ホールディングス株式会社の会計監査人である清流監査法人ならば、効率的な監査の実現を期待できると判断し、選任する議案の内容を決定したものであります。
- ヘ. 上記の理由及び経緯に対する退任する監査公認会計士等の意見
 特段の意見はない旨の回答を得ております。

監査報酬の内容等

a. 監査公認会計士等に対する報酬

| 区分 | 前連結会計年度 | | 当連結会計年度 | |
|-------|------------------|-----------------|------------------|-----------------|
| | 監査証明業務に基づく報酬(千円) | 非監査業務に基づく報酬(千円) | 監査証明業務に基づく報酬(千円) | 非監査業務に基づく報酬(千円) |
| 提出会社 | 22,000 | - | 26,000 | - |
| 連結子会社 | - | - | - | - |
| 計 | 22,000 | - | 26,000 | - |

b. 監査公認会計士等と同一のネットワークに属する組織に対する報酬(a.を除く)

該当事項はありません。

c. その他の重要な監査証明業務に基づく報酬の内容

該当事項はありません。

d. 監査報酬の決定方針

監査報酬は、会計監査人が当社の事業規模、事業内容等を踏まえて策定した監査契約の内容、それに關する監査日数等を総合的に勘案し、さらに監査等委員会の同意を得て決定することとしております。

e. 監査等委員会が会計監査人の報酬等に同意した理由

監査等委員会は、日本監査役協会が公表する「会計監査人との連携に関する実務指針」を踏まえ、会計監査人の監査計画の内容、監査の実施状況及び報酬見積りの算出根拠などが適切であるかどうかについて必要な検証を行ったうえで、会計監査人の報酬等の額について同意の判断をしております。

(4)【役員の報酬等】

役員の報酬等の額又はその算定方法の決定に関する方針に係る事項

a. 役員の報酬等の額又はその算定方法の決定に関する方針の内容及び決定方法

当社の役員の報酬等の額は、経営方針を実現するための重要なインセンティブと考え、役位ごとの役割や責任範囲、業績目標の達成度合い、業績向上への貢献度等を総合的に勘案して決定しております。

役員の報酬は、定額の基本報酬と業績連動報酬である賞与、退職慰労金制度に代わる制度として導入している譲渡制限付株式報酬により構成されています。なお、非常勤役員につきましてはその役割と独立性の観点から基本報酬のみとしております。

基本報酬につきましては、世間水準及び経営内容、従業員給与等とのバランスを考慮し、株主総会で決議された報酬総額の限度内で、取締役規程及び役員報酬基準に基づき設定し、監査等委員でない取締役については取締役会の委任を受けた代表取締役社長が監査等委員会との協議を経て決定し、監査等委員である取締役については監査等委員である取締役の協議にて決定いたします。

業績により賞与を支給する場合は、株主総会で決議された報酬総額から基本報酬を控除した金額の範囲内で各役員の業績に対する貢献度に基づき設定し、監査等委員でない取締役については取締役会の委任を受けた代表取締役社長が監査等委員会との協議を経て決定し、監査等委員である取締役については監査等委員である取締役の協議にて決定することとしております。

譲渡制限付株式報酬は退職慰労金制度廃止に伴い導入した株式報酬型ストックオプションに代わるものであり、譲渡制限付株式報酬規程に基づき、取締役会決議を経て個別契約により決定しております。

b. 役員の報酬等の額等の決定に関する役職ごとの方針の内容

役職ごとの報酬方針は定めておりません。

c. 役員の報酬等に関する株主総会の決議があるときの、当該株主総会の決議年月日及び当該決議の内容

2016年5月26日開催の第68回定時株主総会において、監査等委員でない取締役の報酬限度額は年額1億500万円以内（うち社外取締役1500万円以内。使用人兼務取締役の使用人分給与は含まない。）、監査等委員である取締役の報酬限度額は年額4500万円以内と決議されております。報酬決議を行った株主総会時点の役員の人数は、取締役（監査等委員である取締役を除く。）6名（うち社外取締役は1名）、監査等委員である取締役は3名（うち社外取締役は2名）です。また別枠で2018年5月25日開催の第70回定時株主総会において譲渡制限付株式付与のための報酬額として、監査等委員でない取締役は年額3000万円以内（うち社外取締役3000万円以内）、監査等委員である取締役は年額3000万円以内と決議されております。報酬決議を行った株主総会時点の役員の人数は、取締役（監査等委員である取締役を除く。）6名（うち社外取締役は1名）、監査等委員である取締役は3名（うち社外取締役は2名）です。

なお、定款で定める監査等委員でない取締役の員数は10名以内、本有価証券報告書提出日現在は10名、定款で定める監査等委員である取締役の員数は5名以内、本有価証券報告書提出日現在は3名となっております。

d. 役員の報酬等の額又はその算定方法の決定に関する方針の決定権限を有する者、当該権限の内容及び当該裁量の範囲

当社の役員報酬等の額又はその算定方法の決定に関する方針の決定権限を有する者は、監査等委員でない取締役の報酬については取締役会の委任を受けた代表取締役社長であり、監査等委員会との協議を経て決定しております。監査等委員である取締役の報酬については監査等委員である取締役の協議により決定しております。

e. 役員の報酬等の額又はその算定方法の決定に関する方針の決定に関与する委員会の手続の概要

当社は役員の報酬等の額又はその算定方法の決定に関する方針の決定に関与する委員会は設置しておりませんので、該事項はありません。

f. 当事業年度における役員の報酬等の額の決定過程における取締役会及び委員会等の活動内容

取締役（監査等委員である取締役を除く）の報酬等の決定に係る基本方針については、2021年11月9日開催の取締役会において、決議しております。取締役の報酬につきましては、基本報酬と賞与及び2018年5月25日開催の第70回定時株主総会において決議された譲渡制限付株式割当てのための報酬から成り立っており、基本報酬につきましては世間水準及び経営内容、従業員給与等とのバランスを考慮し、株主総会で決定された報酬総額の限度内で、取締役規程及び役員報酬基準に基づき設定し、取締役（監査等委員である取締役を除く。）については取締役会にて、監査等委員である取締役については監査等委員である取締役の協議により決定しております。

g. 役員の報酬等における業績連動報酬とそれ以外の報酬等の支給割合の決定方針の内容

業績により賞与を支給する場合は、各取締役の業績に対する貢献度に基づき設定し決定いたします。また、譲渡制限付株式は従来の株式報酬型ストックオプションに代わるものであり、譲渡制限付株式報酬規程に基づき、取締役会決議を経て個別契約により決定してまいります。

h. 業績連動報酬に係る指標、当該指標を選択した理由、当該業績連動報酬の額の決定方法

業績連動報酬である賞与に係る指標は選択しておりませんが、連結営業利益や連結経常利益等の計画達成状況、財務状況、各取締役の業績に対する貢献度等を総合的に勘案し、決定いたします。

なお、近年は計画を顕著に上回ることがなかったため、第60期（2008年3月期）以降支給実績はなく、現時点で業績連動報酬に係る指標の目標もありません。

役員区分ごとの報酬等の総額、報酬等の種類別の総額及び対象となる役員の員数

| 役員区分 | 報酬等の総額 (千円) | 報酬等の種類別の総額(千円) | | | | 対象となる 役員の員数 (人) |
|---------------------------|----------------|----------------|---------------|----|-------|-----------------------|
| | | 基本報酬 | 譲渡制限付 株式報酬 | 賞与 | 退職慰労金 | |
| 監査等委員でない取締役 (社外取締役を除く) | 23,730 | 23,730 | - | - | - | 7 |
| 監査等委員である取締役 (社外取締役を除く) | 1,200 | 1,200 | - | - | - | 1 |
| 社外役員 | 5,865 | 5,865 | - | - | - | 6 |

(注) 1 役員退職慰労金制度については、2012年6月15日開催の第64回定時株主総会終結の時をもって廃止しております。また、役員退職慰労金制度の廃止に伴い、株式報酬型ストックオプション制度を導入いたしました。2018年5月26日開催の第70回定時株主総会により、株式報酬型ストックオプション制度に代えて新たに譲渡制限付株式報酬制度を導入することが決議されております。

2 上記には2023年5月26日開催の第75回定時株主総会終結の時をもって辞任した取締役（監査等委員）1名を含んでおります。

3 当事業年度末現在の人員は、取締役10名（うち社外取締役3名）、監査等委員3名（うち社外取締役3名）であります。そのうち取締役1名及び監査等委員1名は無報酬であります。

役員ごとの報酬等の総額等

報酬等の総額が1億円以上である者が存在しないため、記載しておりません。

使用人兼務役員の使用人給与

| 総額(千円) | 対象となる役員数(人) | 内容 |
|--------|-------------|---------------------------|
| 8,000 | 5 | 執行役員兼務取締役の執行役員報酬相当額であります。 |

(5) 【株式の保有状況】

投資株式の区分の基準及び考え方

(純投資目的である投資株式)

専ら株式の価値の変動又は株式に係る配当によって利益を受けることを目的とする投資株式を純投資目的である株式と考えております。

(純投資目的以外の目的である投資株式)

発行会社との取引関係の維持・強化等を通じて当社の企業価値向上に資すると判断し保有する株式として区分しております。

保有目的が純投資目的以外の目的である投資株式

a. 保有方針及び保有の合理性を検証する方法並びに個別銘柄の保有の適否に関する取締役会等における検証の内容

(保有方針)

当社における、保有目的が純投資目的以外の目的である投資株式の保有方針は、取引先との良好な中長期的関係の維持及び取引拡大、安定的かつ継続的な金融取引関係の維持など、同株式を保有する結果として当社の企業価値を高めると合理的に判断される場合において、このような株式を政策的に保有することとしております。

(保有の合理性を検証する方法)

年1回、上記方針に基づき個別銘柄ごとに、評価損益、受取配当金額、配当利回り、当社との取引状況等を確認し、保有の合理性を評価・検証し、保有の合理性が認められないものについては取引先の十分な理解を得たうえで、売却等の手段により保有を解消することとしております。また、保有の合理性が認められる場合にも、市場環境や財務状況等を勘案し、売却を行う場合があります。

(個別銘柄の保有の適否に関する取締役会等における検証の内容)

保有意義につきましては、2024年2月末時点で保有している全銘柄について、上記の保有方針を満たしており、また保有の合理性が認められることを確認いたしました。

b. 銘柄数及び貸借対照表計上額

| | 銘柄数 (銘柄) | 貸借対照表計上額の 合計額(千円) |
|------------|-------------|----------------------|
| 非上場株式 | 2 | 387 |
| 非上場株式以外の株式 | 10 | 379,195 |

(当事業年度において株式数が増加した銘柄)

| | 銘柄数 (銘柄) | 株式数の増加に係る取得 価額の合計額(千円) | 株式数の増加の理由 |
|------------|-------------|---------------------------|--|
| 非上場株式 | - | - | - |
| 非上場株式以外の株式 | 5 | 402 | 取引先持株会を通じて株式を取得することにより、保有先企業との良好な取引関係を維持・強化するため。 |

(当事業年度において株式数が減少した銘柄)

該当事項はありません。

c . 特定投資株式及びみなし保有株式の銘柄ごとの株式数、貸借対照表計上額等に関する情報
特定投資株式

| 銘柄 | 当事業年度 | 前事業年度 | 保有目的、業務提携等の概要、 定量的な保有効果 及び株式数が増加した理由 | 当社の株式の 保有の有無 |
|----------------------|------------------|------------------|--|-----------------|
| | 株式数(株) | 株式数(株) | | |
| | 貸借対照表計上額 (千円) | 貸借対照表計上額 (千円) | | |
| (株)三菱UFJフィナンシャル・グループ | 111,000 | 111,000 | 保有目的：同社のグループ会社である(株)三菱UFJ銀行との間で資金調達・決済等を行っており、金融取引関係の強化のため。 定量的な保有効果：(注)1 | 無 (注)2 |
| | 171,162 | 107,126 | | |
| (株)三井住友フィナンシャルグループ | 8,866 | 8,866 | 保有目的：同社のグループ会社である(株)三井住友銀行との間で資金調達・決済等を行っており、金融取引関係の強化のため。 定量的な保有効果：(注)1 | 無 (注)2 |
| | 73,977 | 52,947 | | |
| (株)テーオーシー | 90,000 | 90,000 | 保有目的：賃貸借契約を主とした取引関係の維持・強化のため。 定量的な保有効果：(注)1 | 無 |
| | 59,130 | 60,660 | | |
| (株)百十四銀行 | 7,269 | 7,269 | 保有目的：資金調達・決済等を行っており、金融取引関係の強化のため。 定量的な保有効果：(注)1 | 有 |
| | 20,433 | 14,581 | | |
| (株)みずほフィナンシャルグループ | 6,400 | 6,400 | 保有目的：同社のグループ会社である(株)みずほ銀行との間で資金調達・決済等を行っており、金融取引関係の強化のため。 定量的な保有効果：(注)1 | 無 (注)2 |
| | 17,926 | 13,584 | | |
| (株)三越伊勢丹ホールディングス | 5,563 | 5,504 | 保有目的：当社の主要卸売先であり、良好な取引関係の維持・強化のため。 定量的な保有効果：(注)1 増加理由：取引先持株会を通じて株式を取得することにより保有目的を達成するため。 | 無 |
| | 11,761 | 7,656 | | |
| (株)高島屋 | 3,906 | 3,856 | 保有目的：当社の主要卸売先であり、良好な取引関係の維持・強化のため。 定量的な保有効果：(注)1 増加理由：取引先持株会を通じて株式を取得することにより保有目的を達成するため。 | 無 |
| | 8,804 | 7,311 | | |

| 銘柄 | 当事業年度 | 前事業年度 | 保有目的、業務提携等の概要、 定量的な保有効果 及び株式数が増加した理由 | 当社の株式の 保有の有無 |
|------------------------|------------------|------------------|---|-----------------|
| | 株式数(株) | 株式数(株) | | |
| | 貸借対照表計上額 (千円) | 貸借対照表計上額 (千円) | | |
| エイチ・ツー・オー リテイリング(株) | 4,072 | 4,016 | 保有目的：当社の主要卸売先であり、良好な取引関係の維持・強化のため。 定量的な保有効果：(注)1 増加理由：取引先持株会を通じて株式を取得することにより保有目的を達成するため。 | 無 |
| | 7,123 | 5,579 | | |
| J・フロント リテ イリング(株) | 4,482 | 4,396 | 保有目的：当社の主要卸売先であり、良好な取引関係の維持・強化のため。 定量的な保有効果：(注)1 増加理由：取引先持株会を通じて株式を取得することにより、保有目的を達成するため。 | 無 |
| | 6,656 | 5,557 | | |
| (株)近鉄百貨店 | 933 | 930 | 保有目的：当社の主要卸売先であり、良好な取引関係の維持・強化のため。 定量的な保有効果：(注)1 | 無 |
| | 2,218 | 2,204 | | |

- (注) 1 定量的な保有効果については記載が困難であり記載しておりませんが、上記(5) a.の保有方針に基づいた保有効果があると判断しております。
- 2 当社の株式の保有の有無について、対象となる持株会社による保有はありませんが、持株会社の子会社が保有しております。

みなし保有株式
該当事項はありません。

保有目的が純投資目的である投資株式

| 区分 | 当事業年度 | | 前事業年度 | |
|------------|-------------|----------------------|-------------|----------------------|
| | 銘柄数 (銘柄) | 貸借対照表計上額の 合計額(千円) | 銘柄数 (銘柄) | 貸借対照表計上額の 合計額(千円) |
| 非上場株式 | - | - | - | - |
| 非上場株式以外の株式 | 2 | 50,386 | 2 | 39,292 |

| 区分 | 当事業年度 | | |
|------------|-------------------|------------------|------------------|
| | 受取配当金の 合計額(千円) | 売却損益の 合計額(千円) | 評価損益の 合計額(千円) |
| 非上場株式 | - | - | - |
| 非上場株式以外の株式 | 2,193 | - | 12,049 |

当事業年度中に投資株式の保有目的を純投資目的から純投資目的以外の目的に変更したものの該当事項ありません。

当事業年度中に投資株式の保有目的を純投資目的以外の目的から純投資目的に変更したものの該当事項ありません。

第5【経理の状況】

1 連結財務諸表及び財務諸表の作成方法について

(1) 当社の連結財務諸表は、「連結財務諸表の用語、様式及び作成方法に関する規則」(昭和51年大蔵省令第28号)に基づいて作成しております。

(2) 当社の財務諸表は、「財務諸表等の用語、様式及び作成方法に関する規則」(昭和38年大蔵省令第59号。以下「財務諸表等規則」という。)に基づいて作成しております。

また、当社は、特例財務諸表提出会社に該当し、財務諸表等規則第127条の規定により財務諸表を作成しております。

2 監査証明について

当社は、金融商品取引法第193条の2第1項の規定に基づき、連結会計年度(2023年3月1日から2024年2月29日まで)の連結財務諸表及び事業年度(2023年3月1日から2024年2月29日まで)の財務諸表について、清流監査法人により監査を受けております。

3 連結財務諸表等の適正性を確保するための特段の取組みについて

当社は、連結財務諸表等の適正性を確保するため特段の取組みを行っております。具体的には、会計基準等の内容を適切に把握するため、公益財団法人財務会計基準機構へ加入するとともに、監査法人等が主催する各種研修等への参加や、会計専門誌の定期購読を行っております。

1【連結財務諸表等】

(1)【連結財務諸表】

【連結貸借対照表】

(単位：千円)

| | 前連結会計年度 (2023年2月28日) | 当連結会計年度 (2024年2月29日) |
|----------------|-------------------------|-------------------------|
| 資産の部 | | |
| 流動資産 | | |
| 現金及び預金 | 2,088,134 | 1,279,117 |
| 受取手形、売掛金及び契約資産 | 1,246,466 | 1,243,143 |
| 商品及び製品 | 136,578 | 227,183 |
| 仕掛品 | 4,842 | 512 |
| 原材料及び貯蔵品 | 6,652 | 2,407 |
| その他 | 27,991 | 58,807 |
| 貸倒引当金 | 1,118 | 1,042 |
| 流動資産合計 | 2,509,547 | 1,810,130 |
| 固定資産 | | |
| 有形固定資産 | | |
| 建物及び構築物 | 2,897,239 | 2,754,958 |
| 減価償却累計額 | 2,897,239 | 2,753,401 |
| 建物及び構築物(純額) | - | 1,556 |
| 機械装置及び運搬具 | 357,312 | 40,072 |
| 減価償却累計額 | 357,312 | 40,072 |
| 機械装置及び運搬具(純額) | - | - |
| 土地 | 2,941,058 | 2,941,058 |
| 建設仮勘定 | - | 1,100 |
| その他 | 156,690 | 88,638 |
| 減価償却累計額 | 156,690 | 88,268 |
| その他(純額) | - | 370 |
| 有形固定資産合計 | 941,058 | 944,084 |
| 投資その他の資産 | | |
| 投資有価証券 | 2,316,888 | 2,429,968 |
| 差入保証金 | 205,403 | 176,565 |
| 退職給付に係る資産 | 47,467 | 71,699 |
| その他 | 10,139 | 9,775 |
| 貸倒引当金 | 5,995 | 5,995 |
| 投資その他の資産合計 | 573,904 | 682,014 |
| 固定資産合計 | 1,514,962 | 1,626,098 |
| 資産合計 | 4,024,509 | 3,436,229 |

(単位：千円)

| | 前連結会計年度 (2023年2月28日) | 当連結会計年度 (2024年2月29日) |
|---------------|-------------------------|-------------------------|
| 負債の部 | | |
| 流動負債 | | |
| 支払手形及び買掛金 | 188,115 | 137,687 |
| 電子記録債務 | 12,344 | 6,084 |
| 短期借入金 | 3,410,703,356 | 3,4904,160 |
| 未払金 | 409,604 | 321,911 |
| 未払費用 | 45,380 | 48,450 |
| 未払法人税等 | 14,129 | 13,787 |
| 契約負債 | 22,418 | 6,657 |
| その他 | 66,636 | 26,610 |
| 流動負債合計 | 1,828,985 | 1,465,349 |
| 固定負債 | | |
| 長期借入金 | 730,000 | 730,000 |
| 繰延税金負債 | 34,078 | 56,308 |
| 資産除去債務 | 164,294 | 156,042 |
| 長期預り保証金 | 4,208 | 3,708 |
| 訴訟損失引当金 | 100,000 | 100,000 |
| その他 | 7,298 | 6,065 |
| 固定負債合計 | 1,039,880 | 1,052,124 |
| 負債合計 | 2,868,866 | 2,517,473 |
| 純資産の部 | | |
| 株主資本 | | |
| 資本金 | 30,000 | 30,000 |
| 資本剰余金 | 849,263 | 849,263 |
| 利益剰余金 | 316,410 | 5,205 |
| 自己株式 | 246,134 | 246,156 |
| 株主資本合計 | 949,540 | 627,901 |
| その他の包括利益累計額 | | |
| その他有価証券評価差額金 | 137,310 | 227,917 |
| 退職給付に係る調整累計額 | 62,766 | 62,937 |
| その他の包括利益累計額合計 | 200,076 | 290,854 |
| 新株予約権 | 6,027 | - |
| 純資産合計 | 1,155,643 | 918,755 |
| 負債純資産合計 | 4,024,509 | 3,436,229 |

【連結損益計算書及び連結包括利益計算書】

【連結損益計算書】

(単位：千円)

| | 前連結会計年度 (自 2022年3月1日 至 2023年2月28日) | 当連結会計年度 (自 2023年3月1日 至 2024年2月29日) |
|-------------------------------------|--|--|
| 売上高 | 1 3,300,002 | 1 2,342,007 |
| 売上原価 | 2 1,297,558 | 2 721,255 |
| 売上総利益 | 2,002,444 | 1,620,751 |
| 販売費及び一般管理費 | | |
| 販売促進費 | 70,793 | 44,764 |
| 給料及び手当 | 1,525,229 | 1,066,009 |
| 退職給付費用 | 34,981 | 5,098 |
| 地代家賃 | 426,886 | 348,557 |
| 減価償却費 | 29 | 353 |
| その他 | 594,029 | 508,974 |
| 販売費及び一般管理費合計 | 2,651,949 | 1,963,560 |
| 営業損失() | 649,505 | 342,808 |
| 営業外収益 | | |
| 受取利息 | 35 | 3 |
| 受取配当金 | 9,954 | 11,137 |
| 助成金収入 | 915,738 | 34,940 |
| 生命保険配当金 | 3,150 | 109 |
| その他 | 6,823 | 6,531 |
| 営業外収益合計 | 935,702 | 52,721 |
| 営業外費用 | | |
| 支払利息 | 16,625 | 17,216 |
| 遅延損害金 | - | 6,547 |
| その他 | 953 | 441 |
| 営業外費用合計 | 17,579 | 24,204 |
| 経常利益又は経常損失() | 268,617 | 314,291 |
| 特別利益 | | |
| 新株予約権戻入益 | - | 6,027 |
| 特別利益合計 | - | 6,027 |
| 特別損失 | | |
| 固定資産除売却損 | - | 3 4,081 |
| 事業所閉鎖損失 | 304 | - |
| 訴訟損失引当金繰入額 | 4 100,000 | - |
| 特別損失合計 | 100,304 | 4,081 |
| 税金等調整前当期純利益又は税金等調整前当期純損失() | 168,313 | 312,346 |
| 法人税、住民税及び事業税 | 9,994 | 9,197 |
| 法人税等調整額 | 85 | 72 |
| 法人税等合計 | 10,080 | 9,269 |
| 当期純利益又は当期純損失() | 158,233 | 321,616 |
| 親会社株主に帰属する当期純利益又は親会社株主に帰属する当期純損失() | 158,233 | 321,616 |

【連結包括利益計算書】

(単位：千円)

| | 前連結会計年度 (自 2022年3月1日 至 2023年2月28日) | 当連結会計年度 (自 2023年3月1日 至 2024年2月29日) |
|--------------|--|--|
| 当期純利益 | 158,233 | 321,616 |
| その他の包括利益 | | |
| その他有価証券評価差額金 | 56,624 | 90,606 |
| 退職給付に係る調整額 | 142,758 | 171 |
| その他の包括利益合計 | 199,383 | 90,777 |
| 包括利益 | 357,616 | 230,838 |
| (内訳) | | |
| 親会社株主に係る包括利益 | 357,616 | 230,838 |
| 非支配株主に係る包括利益 | - | - |

【連結株主資本等変動計算書】

前連結会計年度（自 2022年3月1日 至 2023年2月28日）

(単位：千円)

| | 株主資本 | | | | |
|---------------------|--------|---------|---------|---------|---------|
| | 資本金 | 資本剰余金 | 利益剰余金 | 自己株式 | 株主資本合計 |
| 当期首残高 | 30,000 | 849,263 | 158,177 | 246,111 | 791,329 |
| 当期変動額 | | | | | |
| 親会社株主に帰属する当期純利益 | - | - | 158,233 | - | 158,233 |
| 自己株式の取得 | - | - | - | 22 | 22 |
| 株主資本以外の項目の当期変動額（純額） | - | - | - | - | - |
| 当期変動額合計 | - | - | 158,233 | 22 | 158,210 |
| 当期末残高 | 30,000 | 849,263 | 316,410 | 246,134 | 949,540 |

| | その他の包括利益累計額 | | | 新株予約権 | 純資産合計 |
|---------------------|------------------|------------------|-------------------|-------|-----------|
| | その他有価証券 評価差額金 | 退職給付に係る調 整累計額 | その他の包括利 益累計額合計 | | |
| 当期首残高 | 80,685 | 79,992 | 693 | 6,027 | 798,049 |
| 当期変動額 | | | | | |
| 親会社株主に帰属する当期純利益 | - | - | - | - | 158,233 |
| 自己株式の取得 | - | - | - | - | 22 |
| 株主資本以外の項目の当期変動額（純額） | 56,624 | 142,758 | 199,383 | - | 199,383 |
| 当期変動額合計 | 56,624 | 142,758 | 199,383 | - | 357,594 |
| 当期末残高 | 137,310 | 62,766 | 200,076 | 6,027 | 1,155,643 |

当連結会計年度（自 2023年3月1日 至 2024年2月29日）

(単位：千円)

| | 株主資本 | | | | |
|---------------------|--------|---------|---------|---------|---------|
| | 資本金 | 資本剰余金 | 利益剰余金 | 自己株式 | 株主資本合計 |
| 当期首残高 | 30,000 | 849,263 | 316,410 | 246,134 | 949,540 |
| 当期変動額 | | | | | |
| 親会社株主に帰属する当期純損失（ ） | - | - | 321,616 | - | 321,616 |
| 自己株式の取得 | - | - | - | 22 | 22 |
| 新株予約権の放棄 | - | - | - | - | - |
| 株主資本以外の項目の当期変動額（純額） | - | - | - | - | - |
| 当期変動額合計 | - | - | 321,616 | 22 | 321,639 |
| 当期末残高 | 30,000 | 849,263 | 5,205 | 246,156 | 627,901 |

| | その他の包括利益累計額 | | | 新株予約権 | 純資産合計 |
|---------------------|------------------|------------------|-------------------|-------|-----------|
| | その他有価証券 評価差額金 | 退職給付に係る調 整累計額 | その他の包括利 益累計額合計 | | |
| 当期首残高 | 137,310 | 62,766 | 200,076 | 6,027 | 1,155,643 |
| 当期変動額 | | | | | |
| 親会社株主に帰属する当期純損失（ ） | - | - | - | - | 321,616 |
| 自己株式の取得 | - | - | - | - | 22 |
| 新株予約権の放棄 | - | - | - | 6,027 | 6,027 |
| 株主資本以外の項目の当期変動額（純額） | 90,606 | 171 | 90,777 | - | 90,777 |
| 当期変動額合計 | 90,606 | 171 | 90,777 | 6,027 | 236,888 |
| 当期末残高 | 227,917 | 62,937 | 290,854 | - | 918,755 |

【連結キャッシュ・フロー計算書】

(単位：千円)

| | 前連結会計年度 (自 2022年3月1日 至 2023年2月28日) | 当連結会計年度 (自 2023年3月1日 至 2024年2月29日) |
|-----------------------------|--|--|
| 営業活動によるキャッシュ・フロー | | |
| 税金等調整前当期純利益又は税金等調整前当期純損失() | 168,313 | 312,346 |
| 減価償却費 | 29 | 353 |
| 固定資産除売却損益(は益) | - | 4,081 |
| 事業所閉鎖損失 | 304 | - |
| 貸倒引当金の増減額(は減少) | 212 | 76 |
| 返品調整引当金の増減額(は減少) | 15,300 | - |
| 退職給付に係る負債の増減額(は減少) | 14,559 | 23,973 |
| ポイント引当金の増減額(は減少) | 23,368 | - |
| 訴訟損失引当金の増減額(は減少) | 100,000 | - |
| 受取利息及び受取配当金 | 9,989 | 11,140 |
| 支払利息 | 16,625 | 17,216 |
| 助成金収入 | 915,738 | 34,940 |
| 生命保険配当金 | 3,150 | 109 |
| 売上債権及び契約資産の増減額(は増加) | 92,035 | 3,322 |
| 棚卸資産の増減額(は増加) | 108,681 | 82,029 |
| 仕入債務の増減額(は減少) | 88,178 | 56,688 |
| 契約負債の増減額(は減少) | 22,418 | 15,760 |
| 未払消費税等の増減額(は減少) | 16,199 | 36,672 |
| その他 | 24,839 | 134,691 |
| 小計 | 541,609 | 683,456 |
| 利息及び配当金の受取額 | 9,989 | 11,140 |
| 利息の支払額 | 16,554 | 13,898 |
| 助成金の受取額 | 915,738 | 34,940 |
| 生命保険配当金の受取額 | 3,150 | 109 |
| 法人税等の支払額 | 9,656 | 9,539 |
| 営業活動によるキャッシュ・フロー | 361,058 | 660,702 |
| 投資活動によるキャッシュ・フロー | | |
| 有形固定資産の取得による支出 | - | 3,380 |
| 資産除去債務の履行による支出 | 42,591 | 8,273 |
| 投資有価証券の取得による支出 | 405 | 402 |
| 差入保証金の純増減額(は増加) | 50,770 | 30,872 |
| その他 | 1,683 | 405 |
| 投資活動によるキャッシュ・フロー | 9,457 | 19,221 |
| 財務活動によるキャッシュ・フロー | | |
| 短期借入金の純増減額(は減少) | - | 166,195 |
| 長期借入れによる収入 | 160,000 | - |
| 自己株式の取得による支出 | 22 | 22 |
| 配当金の支払額 | 327 | - |
| その他 | 2,259 | 1,316 |
| 財務活動によるキャッシュ・フロー | 157,390 | 167,535 |
| 現金及び現金同等物の増減額(は減少) | 527,907 | 809,016 |
| 現金及び現金同等物の期首残高 | 1,560,226 | 2,088,134 |
| 現金及び現金同等物の期末残高 | 2,088,134 | 1,279,117 |

【注記事項】

（継続企業の前提に関する事項）

当社グループは、第71期（2019年2月期）から第75期（2023年2月期）連結会計年度において、営業損失を計上しておりました。当連結会計年度においても営業損失が続く中、取引金融機関からは借入金元本の返済猶予を受けており、継続して借入金弁済条件の変更交渉を行っております。

これらの状況により、継続企業の前提に関する重要な疑義を生じさせるような事象又は状況が存在していません。

当社グループは、当該状況を解消すべく、以下の対応策を継続して実行に移しております。

卸売・小売事業については、

- ・製品の品質は維持向上を図りながら、パターン・縫製仕様の合理化を進め、よりお買い求めやすい販売価格で、売れ筋のトレンドを押さえた新作デザインを展開し、幅広いお客様層へ訴求できる魅力ある新商品の提供に努めていきます。

- ・百貨店、直営店売場など店頭VP（ビジュアルプレゼンテーション）は、顧客向けだけでなく、ラピーヌ商品の未購買消費者に向けてのアピールを強化し、新顧客の獲得、増大を図っております。

- ・製造、仕入額のコントロールとジャストインタイムの納期コントロールによる在庫リスクの低減に努めております。

- ・製造原価の低減による適正粗利確保の取り組みを推し進めるとともに、引き続き固定経費の徹底的削減を継続して、売上高の維持拡大と安定的な営業利益を確保できる体制を整えてまいります。

ラピーヌ夢ファーム株式会社の福祉事業については、

葉もの野菜の水耕栽培、土耕栽培野菜の選定と生産性向上を進めるとともに、施設利用者の作業効率アップに資する教育訓練に努め、営業利益の創出を実現できる体制を整えてまいります。

資金の確保については、

製造原価の低減、販売費及び一般管理費削減の継続的取り組み、取引金融機関への借入金元本返済猶予の依頼、政府による緊急経済対策に基づく各種税金及び社会保険料の納付猶予制度などの利用により、当連結会計年度末における現金及び預金は12億79百万円と、当面の事業継続に必要な資金を確保しております。今後も同様の取り組みを継続するとともに、取引金融機関との良好な関係を維持しつつ、継続的に支援いただくための協議を行ってまいります。

以上の対応策の実施により、事業面及び財務面での安定化を図り、当該状況の解消、改善に努めてまいります。

しかしながら、これらの対策は実施途上であり、今後の営業損益及び財務面に及ぼす影響の程度や期間について不確実性があることから、継続企業の前提に関する重要な不確実性が認められます。

なお、当連結財務諸表は継続企業を前提として作成しており、継続企業の前提に関する重要な不確実性の影響を、連結財務諸表に反映していません。

(連結財務諸表作成のための基本となる重要な事項)

1 連結の範囲に関する事項

連結子会社の数 2社

連結子会社の名称

株式会社ベルラピカ

ラピーヌ夢ファーム株式会社

2 連結子会社の事業年度等に関する事項

連結子会社の決算日は、連結決算日と一致しております。

3 会計方針に関する事項

(1) 重要な資産の評価基準及び評価方法

有価証券

その他有価証券

市場価格のない株式等以外のもの

時価法(評価差額は全部純資産直入法により処理し、売却原価は移動平均法により算定)を採用しております。

市場価格のない株式等

移動平均法に基づく原価法を採用しております。

デリバティブ

時価法を採用しております。

棚卸資産

製品及び仕掛品

総平均法に基づく原価法(収益性の低下に基づく簿価切下げの方法)を採用しております。

原材料(表生地)

移動平均法に基づく原価法(収益性の低下に基づく簿価切下げの方法)を採用しております。

原材料(副素材)

先入先出法に基づく原価法(収益性の低下に基づく簿価切下げの方法)を採用しております。

(2) 重要な減価償却資産の減価償却の方法

有形固定資産(リース資産を除く)

当社事業所の有形固定資産は、定率法(但し、1998年4月1日以降に取得した建物(建物附属設備を除く)及び2016年4月1日以降に取得した建物附属設備並びに構築物については定額法)、当社の直営小売店舗、百貨店売場及び連結子会社の有形固定資産は、定額法を採用しております。

なお、主な耐用年数は以下のとおりであります。

建物及び構築物 3～18年

器具及び備品 5～8年

無形固定資産(リース資産を除く)

定額法を採用しております。

リース資産

所有権移転外ファイナンス・リース取引に係るリース資産は、リース期間を耐用年数とし、残存価額を零とする定額法を採用しております。

(3) 重要な引当金の計上基準

貸倒引当金

当連結会計年度末に保有する債権の貸倒れによる損失に充てるため、一般債権については貸倒実績率により、貸倒懸念債権等特定の債権については個別に回収可能性を検討し、回収不能見込額を計上しております。

訴訟損失引当金

係争中の訴訟に係る損失に備えるため、将来発生する可能性のある損失見込み額を計上しております。

(4) 退職給付に係る会計処理の方法

退職給付見込額の期間帰属方法

退職給付債務の算定にあたり、退職給付見込額を当連結会計年度末までの期間に帰属させる方法については、給付算定式基準によっております。

数理計算上の差異の費用処理方法

数理計算上の差異については、各連結会計年度の発生時における従業員の平均残存勤務期間以内の一定の年数（5年）による定額法により翌連結会計年度から費用処理することとしております。

(5) 重要な収益及び費用の計上基準

当社グループの顧客との契約から生じる収益に関する主要な事業における主な履行義務の内容及び当該履行義務を充足する通常の時点（収益を認識する通常の時点）は以下のとおりであります。

・卸売事業

卸売事業では、婦人服等の卸売販売を主な事業とし、このような商品の販売については、顧客へ商品を引き渡す履行義務を負っております。当該履行義務は、顧客へ商品を引き渡した時点において、顧客が当該商品に対する支配を獲得して、履行義務が充足されると判断し、当該時点で収益を認識しております。

・小売事業

小売事業では、一部直営店舗、ECサイトを通じて小売販売を行っており、このような商品の販売については、顧客へ商品を引き渡す履行義務を負っております。当該履行義務は、顧客へ商品を引き渡した時点において、顧客が当該商品に対する支配を獲得して、履行義務が充足されると判断し、当該時点で収益を認識しております。

なお、小売販売取引のうち、顧客への商品の提供における当社グループの役割が代理人に該当する取引については、顧客から受け取る額から仕入れ先に支払う額を控除した純額で収益を認識しております。

また、当事業において会員顧客の購入金額に応じたポイントを付与し、利用されたポイント相当の財又はサービスを提供する自社運営のポイント制度について、付与したポイントを履行義務として識別し、将来の失効見込み等を考慮して算定された独立販売価格を基礎として取引価格の配分を行っております。

(6) 重要なヘッジ会計の方法

ヘッジ会計の方法

主として繰延ヘッジ処理によっております。なお、特例処理の要件を満たしている金利スワップについては特例処理によっております。

ヘッジ手段とヘッジ対象

ヘッジ手段...為替予約取引、金利スワップ取引

ヘッジ対象...外貨建予定取引、借入金の支払利息

ヘッジ方針

社内規程である「デリバティブ取引管理規程」に基づき、為替変動リスク及び金利変動リスクをヘッジしております。

ヘッジ有効性評価の方法

外貨建予定取引については、過去の取引実績及び今後の取引の実行可能性を総合的に勘案し、ヘッジ対象としての適格性を検討することにより、有効性の評価を実施しております。

また、特例処理を採用している金利スワップ取引については、有効性評価を省略しております。

(7) 連結キャッシュ・フロー計算書における資金の範囲

手許現金、要求払預金及び取得日から3ヶ月以内に満期日の到来する流動性の高い、容易に換金可能であり、かつ、価値の変動について僅少なりスクしか負わない短期的な投資からなっております。

(重要な会計上の見積り)

1. 繰延税金資産の回収可能性

(1) 当連結会計年度の連結財務諸表に計上した金額

繰延税金資産は計上しておりません。

(2) 識別した項目に係る重要な会計上の見積りの内容に関する情報

繰延税金資産は、連結財務諸表作成時において入手可能な情報に基づき、将来の課税所得の見積りからその回収可能性が見込めないと考えられる場合には、評価性引当額の計上により繰延税金資産の金額を減額しております。

繰延税金資産の回収可能性は将来の課税所得の見積りに依存するため、見積りの前提となる条件や仮定に変更が生じた場合には、繰延税金資産の計上に影響する可能性があります。

2. 退職給付に係る資産

(1) 当連結会計年度の連結財務諸表に計上した金額

(単位：千円)

| | 前連結会計年度 | 当連結会計年度 |
|-----------|---------|---------|
| 退職給付に係る資産 | 47,467 | 71,699 |
| 退職給付に係る負債 | - | - |

なお、未認識数理計算上の差異を退職給付に係る調整累計額として純資産の部に計上しております。

(2) 識別した項目に係る重要な会計上の見積りの内容に関する情報

当社グループは、確定給付型の制度として確定給付企業年金基金を採用しております。

退職給付見込額を当連結会計年度末までの期間に帰属させる方法については、給付算定式基準によっております。退職給付費用及び退職給付債務は、数理計算上で設定される割引率、年金資産の長期期待運用収益率、昇給率等の前提条件に基づき算出しております。

退職給付費用及び退職給付債務の算定における前提条件が実際と異なる場合や前提条件が変更となった場合、将来期間において認識される費用及び計上される債務に影響を及ぼす可能性があります。

3. 訴訟損失引当金の見積り

(1) 当連結会計年度の連結財務諸表に計上した金額

(単位：千円)

| | 前連結会計年度 | 当連結会計年度 |
|---------|---------|---------|
| 訴訟損失引当金 | 100,000 | 100,000 |

(2) 識別した項目に係る重要な会計上の見積りの内容に関する情報

当社グループは、株式会社テーオーシーに対して保証金返還請求に係る訴訟を提起しておりますが、これに対して、株式会社テーオーシーは当社に反訴を提起しており、現在係争中であります。

当社グループは、同社による反訴請求は不当であると認識しておりますが、将来の判決または和解により支払義務が生じる場合に備え、訴訟損失引当金を計上しております。

なお、判決または和解の内容によっては翌連結会計年度において訴訟損失の追加計上または訴訟損失引当金の戻入益が発生する可能性が存在し、それらの計上金額によっては連結業績に影響を与える可能性があります。

(連結貸借対照表関係)

- 1 受取手形、売掛金及び契約資産のうち、顧客との契約から生じた債権及び契約資産の金額は、それぞれ以下のとおりであります。

| | 前連結会計年度 (2023年2月28日) | 当連結会計年度 (2024年2月29日) |
|-----|-------------------------|-------------------------|
| 売掛金 | 246,466千円 | 243,143千円 |
| 計 | 246,466 | 243,143 |

2 担保資産

| | 前連結会計年度 (2023年2月28日) | 当連結会計年度 (2024年2月29日) |
|--------|-------------------------|-------------------------|
| 土地 | 941,058千円 | 941,058千円 |
| 投資有価証券 | 76,729 | 113,012 |
| 計 | 1,017,787 | 1,054,070 |

3 担保付債務

| | 前連結会計年度 (2023年2月28日) | 当連結会計年度 (2024年2月29日) |
|-------|-------------------------|-------------------------|
| 短期借入金 | 854,162千円 | 854,162千円 |
| 計 | 854,162 | 854,162 |

4 当座貸越契約

当社グループは、資金需要に対する機動性と安全性の確保及び資金効率向上を図ることを目的に、取引銀行と当座貸越契約を締結しております。

| | 前連結会計年度 (2023年2月28日) | 当連結会計年度 (2024年2月29日) |
|---------|-------------------------|-------------------------|
| 当座貸越極度額 | 300,000千円 | 300,000千円 |
| 借入実行残高 | 300,000 | 300,000 |
| 差引額 | - | - |

(連結損益計算書関係)

1 顧客との契約から生じる収益

売上高については、顧客との契約から生じる収益及びそれ以外の収益を区分して記載しておりません。顧客との契約から生じる収益の金額は、連結財務諸表「注記事項(収益認識関係)(1)顧客との契約から生じる収益を分解した情報」に記載しております。

2 商品及び製品の期末棚卸高は収益性の低下に伴う簿価切下後の金額であり、次の棚卸資産評価損が売上原価に含まれております。

| | 前連結会計年度 (自 2022年3月1日 至 2023年2月28日) | 当連結会計年度 (自 2023年3月1日 至 2024年2月29日) |
|---------|--|--|
| 棚卸資産評価損 | 170,323千円 | 64,435千円 |

3 固定資産除売却損の内訳は次のとおりであります。

| | 前連結会計年度 (自 2022年3月1日 至 2023年2月28日) | 当連結会計年度 (自 2023年3月1日 至 2024年2月29日) |
|---------|--|--|
| 原状回復費用等 | - 千円 | 4,081千円 |

4 訴訟損失引当金繰入額

前連結会計年度(自 2022年3月1日 至 2023年2月28日)

当社グループで現在係争中の訴訟案件について、将来発生する可能性のある損失に備えるため、その経過等の状況に基づく損失負担見込額を訴訟損失引当金繰入額として特別損失に100,000千円計上しております。

(連結包括利益計算書関係)

その他の包括利益に係る組替調整額及び税効果額

| | 前連結会計年度 (自 2022年3月1日 至 2023年2月28日) | 当連結会計年度 (自 2023年3月1日 至 2024年2月29日) |
|---------------|--|--|
| その他有価証券評価差額金： | | |
| 当期発生額 | 57,497千円 | 112,677千円 |
| 組替調整額 | - | - |
| 税効果調整前 | 57,497 | 112,677 |
| 税効果額 | 872 | 22,070 |
| その他有価証券評価差額金 | 56,624 | 90,606 |
| 退職給付に係る調整額： | | |
| 当期発生額 | 155,388 | 19,412 |
| 組替調整額 | 19,102 | 19,154 |
| 税効果調整前 | 174,491 | 257 |
| 税効果額 | 31,732 | 86 |
| 退職給付に係る調整額 | 142,758 | 171 |
| その他の包括利益合計 | 199,383 | 90,777 |

(連結株主資本等変動計算書関係)

前連結会計年度(自 2022年3月1日 至 2023年2月28日)

1 発行済株式の種類及び総数並びに自己株式の種類及び株式数に関する事項

| | 当連結会計年度 期首株式数(株) | 当連結会計年度 増加株式数(株) | 当連結会計年度 減少株式数(株) | 当連結会計年度末 株式数(株) |
|---------|---------------------|---------------------|---------------------|--------------------|
| 発行済株式 | | | | |
| 普通株式 | 2,567,064 | - | - | 2,567,064 |
| 合計 | 2,567,064 | - | - | 2,567,064 |
| 自己株式 | | | | |
| 普通株式(注) | 202,687 | 72 | - | 202,759 |
| 合計 | 202,687 | 72 | - | 202,759 |

(注) 自己株式の株式数の増加72株は、単元未満株式の買取りによるものであります。

2 新株予約権等に関する事項

| 区分 | 内訳 | 新株予約権の 目的となる 株式の種類 | 新株予約権の目的となる株式の数(株) | | | | 当連結会計 年度末残高 (千円) |
|------|------------------------|--------------------------|--------------------|----|----|--------------|------------------------|
| | | | 当連結会計 年度期首 | 増加 | 減少 | 当連結会計 年度末 | |
| 提出会社 | 第1回株式報酬型ス トック・オプション | - | - | - | - | - | 1,170 |
| 提出会社 | 第2回株式報酬型ス トック・オプション | - | - | - | - | - | 1,064 |
| 提出会社 | 第3回株式報酬型ス トック・オプション | - | - | - | - | - | 1,566 |
| 提出会社 | 第4回株式報酬型ス トック・オプション | - | - | - | - | - | 2,227 |
| | 合計 | - | - | - | - | - | 6,027 |

3 配当に関する事項

(1) 配当金支払額

該当事項はありません。

(2) 基準日が当連結会計年度に属する配当のうち、配当の効力発生日が翌連結会計年度となるもの

該当事項はありません。

当連結会計年度（自 2023年3月1日 至 2024年2月29日）

1 発行済株式の種類及び総数並びに自己株式の種類及び株式数に関する事項

| | 当連結会計年度 期首株式数（株） | 当連結会計年度 増加株式数（株） | 当連結会計年度 減少株式数（株） | 当連結会計年度末 株式数（株） |
|---------|---------------------|---------------------|---------------------|--------------------|
| 発行済株式 | | | | |
| 普通株式 | 2,567,064 | - | - | 2,567,064 |
| 合計 | 2,567,064 | - | - | 2,567,064 |
| 自己株式 | | | | |
| 普通株式（注） | 202,759 | 73 | - | 202,832 |
| 合計 | 202,759 | 73 | - | 202,832 |

（注） 自己株式の株式数の増加73株は、単元未満株式の買取りによるものであります。

2 新株予約権等に関する事項

株式報酬型ストックオプションとして付与された新株予約権について、2023年6月2日付で取締役及び使用人の全付与者から権利放棄の申し出があり、係る放棄に伴い、当該新株予約権は消滅いたしました。

3 配当に関する事項

(1) 配当金支払額

該当事項はありません。

(2) 基準日が当連結会計年度に属する配当のうち、配当の効力発生日が翌連結会計年度となるもの

該当事項はありません。

(連結キャッシュ・フロー計算書関係)

現金及び現金同等物の期末残高と連結貸借対照表に掲記されている科目の金額との関係

| | 前連結会計年度 (自 2022年 3月 1日 至 2023年 2月 28日) | 当連結会計年度 (自 2023年 3月 1日 至 2024年 2月 29日) |
|-----------|--|--|
| 現金及び預金勘定 | 2,088,134千円 | 1,279,117千円 |
| 現金及び現金同等物 | 2,088,134 | 1,279,117 |

(金融商品関係)

1. 金融商品の状況に関する事項

(1) 金融商品に対する取組方針

当社グループは、設備投資計画等に照らして、必要な資金を銀行借入等により調達しております。また、短期的な運転資金は銀行借入により調達しております。一時的な余資は資金を効率的に運用するために安全性の高い金融資産で運用し、また、デリバティブ取引は、後述するリスクを回避するために利用しており、投機的な取引は行っておりません。

(2) 金融商品の内容及びそのリスク

営業債権である受取手形及び売掛金は、顧客の信用リスクに晒されております。

投資有価証券は、主に業務上の関係を有する企業の株式であり、市場価格の変動リスクに晒されております。

営業債務である支払手形及び買掛金と電子記録債務は、そのほとんどが5ヶ月以内の支払期日であります。

借入金は、主に設備投資資金の調達を目的としたものであります。このうち、変動金利のものは、金利の変動リスクに晒されておりますが、一部の長期借入金については、支払金利の変動リスクを回避し支払利息の固定化を図るために、デリバティブ取引(金利スワップ取引)をヘッジ手段として利用しております。

デリバティブ取引は、外貨建金銭債権・債務または外貨建予定取引に係る為替相場の変動リスクを回避する目的とした為替予約取引及び通貨オプション取引であります。なお、ヘッジ会計に関するヘッジ手段とヘッジ対象、ヘッジ方針、ヘッジの有効性評価の方法等につきましては、前述の「連結財務諸表作成のための基本となる重要な事項」に記載されている「重要なヘッジ会計の方法」をご参照下さい。

(3) 金融商品に係るリスク管理体制

信用リスク(取引先の契約不履行等に係るリスク)の管理

当社グループは、営業債権に係る信用リスクについて、販売管理規程に従い、取引先ごとに期日及び残高を管理するとともに、財務状況等の悪化等を把握したときは、速やかに対応する等して、その軽減に努めております。

市場リスク(為替や金利等の変動リスク)の管理

当社グループは、外貨建金銭債権・債務または外貨建予定取引に係る為替相場の変動リスクに対して、原則として為替予約取引を利用しております。

当社グループは、長期借入金に係る支払金利の変動リスクを回避するために、金利スワップ取引を利用しております。

投資有価証券については、定期的到时価等の把握を行っております。

資金調達に係る流動性リスク(支払期日に支払を実行できなくなるリスク)の管理

当社グループは、経理部が適時に資金繰計画を作成・管理するとともに、手許流動性を継続して維持することにより、流動性リスクを管理しております。

(4) 金融商品の時価等に関する事項についての補足説明

金融商品の時価の算定においては変動要因を織り込んでいるため、異なる前提条件等を採用することにより、当該価額が変動することもあります。

2. 金融商品の時価等に関する事項

連結貸借対照表計上額、時価及びこれらの差額については、次のとおりであります。

前連結会計年度（2023年2月28日）

（単位：千円）

| | 連結貸借対照表計上額 | 時価 | 差額 |
|------------|------------|---------|--------|
| (1) 投資有価証券 | 316,501 | 316,501 | - |
| (2) 差入保証金 | 205,403 | 176,237 | 29,165 |
| 資産計 | 521,904 | 492,738 | 29,165 |
| (3) 長期借入金 | 730,000 | 720,386 | 9,613 |
| 負債計 | 730,000 | 720,386 | 9,613 |

(*1) 現金及び預金、受取手形、売掛金及び契約資産、支払手形及び買掛金、電子記録債務、短期借入金については短期間で決済されるため、時価が帳簿価額に近似することから注記を省略しております。

(*2) 長期借入金には、1年内返済予定の長期借入金を含めて表示しております。

(*3) 市場価格のない金融商品は、「(1)投資有価証券」には含まれておりません。当該金融商品の連結貸借対照表計上額は以下のとおりであります。

| 区分 | 前連結会計年度（千円） |
|-------|-------------|
| 非上場株式 | 387 |

当連結会計年度（2024年2月29日）

（単位：千円）

| | 連結貸借対照表計上額 | 時価 | 差額 |
|------------|------------|---------|--------|
| (1) 投資有価証券 | 429,581 | 429,581 | - |
| (2) 差入保証金 | 176,565 | 143,981 | 32,584 |
| 資産計 | 606,534 | 573,950 | 32,584 |
| (3) 長期借入金 | 730,000 | 720,237 | 9,762 |
| 負債計 | 730,000 | 720,237 | 9,762 |

(*1) 現金及び預金、受取手形、売掛金及び契約資産、支払手形及び買掛金、電子記録債務、短期借入金については短期間で決済されるため、時価が帳簿価額に近似することから注記を省略しております。

(*2) 長期借入金には、1年内返済予定の長期借入金を含めて表示しております。

(*3) 市場価格のない金融商品は、「(1)投資有価証券」には含まれておりません。当該金融商品の連結貸借対照表計上額は以下のとおりであります。

| 区分 | 当連結会計年度（千円） |
|-------|-------------|
| 非上場株式 | 387 |

3 金融商品の時価のレベルごとの内訳等に関する事項

金融商品の時価を、時価の算定に係るインプットの観察可能性及び重要性に応じて、以下の3つのレベルに分類しております。

レベル1の時価：観察可能な時価の算定に係るインプットのうち、活発な市場において形成される当該時価の算定の対象となる資産又は負債に関する相場価格により算定した時価

レベル2の時価：観察可能な時価の算定に係るインプットのうち、レベル1のインプット以外の時価の算定に係るインプットを用いて算定した時価

レベル3の時価：観察できない時価の算定に係るインプットを使用して算定した時価

時価の算定に重要な影響を与えるインプットを複数使用している場合には、それらのインプットがそれぞれ属するレベルのうち、時価の算定における優先順位が最も低いレベルに時価を分類しております。

(1) 時価で連結貸借対照表に計上している金融商品

前連結会計年度（2023年2月28日）

| 区分 | 時価（千円） | | | |
|--------|---------|------|------|---------|
| | レベル1 | レベル2 | レベル3 | 合計 |
| 投資有価証券 | 316,501 | - | - | 316,501 |
| 資産計 | 316,501 | - | - | 316,501 |

当連結会計年度（2024年2月29日）

| 区分 | 時価（千円） | | | |
|--------|---------|------|------|---------|
| | レベル1 | レベル2 | レベル3 | 合計 |
| 投資有価証券 | 429,581 | - | - | 429,581 |
| 資産計 | 429,581 | - | - | 429,581 |

(2) 時価で連結貸借対照表に計上している金融商品以外の金融商品

前連結会計年度（2023年2月28日）

| 区分 | 時価（千円） | | | |
|-------|--------|---------|------|---------|
| | レベル1 | レベル2 | レベル3 | 合計 |
| 差入保証金 | - | 176,237 | - | 176,237 |
| 資産計 | - | 176,237 | - | 176,237 |
| 長期借入金 | - | 720,386 | - | 720,386 |
| 負債計 | - | 720,386 | - | 720,386 |

当連結会計年度（2024年2月29日）

| 区分 | 時価（千円） | | | |
|-------|--------|---------|------|---------|
| | レベル1 | レベル2 | レベル3 | 合計 |
| 差入保証金 | - | 143,981 | - | 143,981 |
| 資産計 | - | 143,981 | - | 143,981 |
| 長期借入金 | - | 720,237 | - | 720,237 |
| 負債計 | - | 720,237 | - | 720,237 |

(注) 時価の算定に用いた評価技法及び時価の算定に係るインプットの説明

投資有価証券

上場株式は相場価格を用いて評価しております。上場株式及び国債は活発な市場で取引されているため、その時価をレベル1の時価に分類しております。

差入保証金

将来キャッシュ・フローを国債利回りで割り引いた現在価値により算定しており、レベル2の時価に分類しております。

長期借入金

長期借入金の時価は、元利金の合計額と、当該債務の残存期間及び信用リスクを加味した利率を基に、割引現在価値法により算定しており、レベル2の時価に分類しております。

(有価証券関係)

1. その他有価証券

前連結会計年度(2023年2月28日)

| | 種類 | 連結貸借対照表 計上額(千円) | 取得原価 (千円) | 差額 (千円) |
|----------------------------|---------|--------------------|--------------|------------|
| 連結貸借対照表計上額が 取得原価を超えるもの | (1) 株式 | 314,297 | 175,219 | 139,077 |
| | (2) 債券 | | | |
| | 国債・地方債等 | - | - | - |
| | 社債 | - | - | - |
| | その他 | - | - | - |
| | (3) その他 | - | - | - |
| | 小計 | 314,297 | 175,219 | 139,077 |
| 連結貸借対照表計上額が 取得原価を超えないもの | (1) 株式 | 2,204 | 3,098 | 894 |
| | (2) 債券 | | | |
| | 国債・地方債等 | - | - | - |
| | 社債 | - | - | - |
| | その他 | - | - | - |
| | (3) その他 | - | - | - |
| | 小計 | 2,204 | 3,098 | 894 |
| 合計 | | 316,501 | 178,317 | 138,183 |

(注) 非上場株式(連結貸借対照表計上額 387千円)については、市場価格のない株式等であるため、上表には含めておりません。

当連結会計年度(2024年2月29日)

| | 種類 | 連結貸借対照表 計上額(千円) | 取得原価 (千円) | 差額 (千円) |
|----------------------------|---------|--------------------|--------------|------------|
| 連結貸借対照表計上額が 取得原価を超えるもの | (1) 株式 | 427,362 | 175,613 | 251,748 |
| | (2) 債券 | | | |
| | 国債・地方債等 | - | - | - |
| | 社債 | - | - | - |
| | その他 | - | - | - |
| | (3) その他 | - | - | - |
| | 小計 | 427,362 | 175,613 | 251,748 |
| 連結貸借対照表計上額が 取得原価を超えないもの | (1) 株式 | 2,218 | 3,106 | 887 |
| | (2) 債券 | | | |
| | 国債・地方債等 | - | - | - |
| | 社債 | - | - | - |
| | その他 | - | - | - |
| | (3) その他 | - | - | - |
| | 小計 | 2,218 | 3,106 | 887 |
| 合計 | | 429,581 | 178,720 | 250,860 |

(注) 非上場株式(連結貸借対照表計上額 387千円)については、市場価格のない株式等であるため、上表には含めておりません。

2. 売却したその他有価証券

前連結会計年度(自 2022年3月1日 至 2023年2月28日)

該当事項はありません。

当連結会計年度(自 2023年3月1日 至 2024年2月29日)

該当事項はありません。

3. 減損処理を行った有価証券

該当事項はありません。

(退職給付関係)

1. 採用している退職給付制度の概要

当社グループは、確定給付型の制度として確定給付企業年金基金を採用しております。

2. 確定給付制度

(1) 退職給付債務の期首残高と期末残高の調整表

| | 前連結会計年度 (自 2022年3月1日 至 2023年2月28日) | 当連結会計年度 (自 2023年3月1日 至 2024年2月29日) |
|--------------|--|--|
| 退職給付債務の期首残高 | 753,229千円 | 499,897千円 |
| 勤務費用 | 29,446 | 19,020 |
| 利息費用 | 3,010 | 1,996 |
| 数理計算上の差異の発生額 | 159,859 | 24,704 |
| 退職給付の支払額 | 125,929 | 97,119 |
| 退職給付債務の期末残高 | 499,897 | 399,090 |

(2) 年金資産の期首残高と期末残高の調整表

| | 前連結会計年度 (自 2022年3月1日 至 2023年2月28日) | 当連結会計年度 (自 2023年3月1日 至 2024年2月29日) |
|--------------|--|--|
| 年金資産の期首残高 | 640,766千円 | 547,365千円 |
| 期待運用収益 | 9,540 | 8,132 |
| 数理計算上の差異の発生額 | 4,470 | 5,292 |
| 事業主からの拠出額 | 27,459 | 17,704 |
| 退職給付の支払額 | 125,929 | 97,119 |
| 年金資産の期末残高 | 547,365 | 470,790 |

(3) 退職給付債務及び年金資産の期末残高と連結貸借対照表に計上された退職給付に係る負債及び退職給付に係る資産の調整表

| | 前連結会計年度 (2023年2月28日) | 当連結会計年度 (2024年2月29日) |
|---------------------------|-------------------------|-------------------------|
| 積立型制度の退職給付債務 | 499,897千円 | 399,090千円 |
| 年金資産 | 547,365 | 470,790 |
| 連結貸借対照表に計上された負債と資産 の純額 | 47,467 | 71,699 |
| 退職給付に係る負債 | - | - |
| 退職給付に係る資産 | 47,467 | 71,699 |
| 連結貸借対照表に計上された負債と資産 の純額 | 47,467 | 71,699 |

(4) 退職給付費用及びその内訳項目の金額

| | 前連結会計年度 (自 2022年3月1日 至 2023年2月28日) | 当連結会計年度 (自 2023年3月1日 至 2024年2月29日) |
|-----------------|--|--|
| 勤務費用 | 29,446千円 | 19,020千円 |
| 利息費用 | 3,010 | 1,996 |
| 期待運用収益 | 9,540 | 8,132 |
| 数理計算上の差異の費用処理額 | 19,102 | 19,154 |
| 確定給付制度に係る退職給付費用 | 42,019 | 6,269 |

(5) 退職給付に係る調整額

退職給付に係る調整額に計上した項目（税効果控除前）の内訳は次のとおりであります。

| | 前連結会計年度 (自 2022年3月1日 至 2023年2月28日) | 当連結会計年度 (自 2023年3月1日 至 2024年2月29日) |
|----------|--|--|
| 数理計算上の差異 | 174,491千円 | 257千円 |
| 合計 | 174,491 | 257 |

(6) 退職給付に係る調整累計額

退職給付に係る調整累計額に計上した項目（税効果控除前）の内訳は次のとおりであります。

| | 前連結会計年度 (2023年2月28日) | 当連結会計年度 (2024年2月29日) |
|-------------|-------------------------|-------------------------|
| 未認識数理計算上の差異 | 94,498千円 | 94,756千円 |
| 合計 | 94,498 | 94,756 |

(7) 年金資産に関する事項

年金資産の主な内訳

年金資産合計に対する主な分類ごとの比率は、次のとおりであります。

| | 前連結会計年度 (2023年2月28日) | 当連結会計年度 (2024年2月29日) |
|------|-------------------------|-------------------------|
| 一般勘定 | 100.0% | 100.0% |
| 合計 | 100.0 | 100.0 |

長期期待運用収益率の設定方法

年金資産の長期期待運用収益率を決定するため、生命保険会社による一般勘定からの現在及び将来期待される長期の収益率を考慮しております。

(8) 数理計算上の計算基礎に関する事項

主要な数理計算上の計算基礎

| | 前連結会計年度 (2023年2月28日) | 当連結会計年度 (2024年2月29日) |
|-----------|-------------------------|-------------------------|
| 割引率 | 0.4% | 0.4% |
| 長期期待運用収益率 | 1.5% | 1.5% |
| 予想昇給率 | 1.2% | 1.2% |

(ストック・オプション等関係)

株式報酬型ストック・オプションとして付与された新株予約権について、2023年6月2日付で取締役及び使用人の全付与者から権利放棄の申し出があり、係る放棄に伴い、当該新株予約権は消滅いたしました。

1. 費用計上額及び科目名

ストック・オプション権利喪失に伴う特別利益6,027千円を計上しております。

2. スtock・オプションの内容、規模及びその変動状況

(1) スtock・オプションの内容

| | 第1回株式報酬型 ストック・オプション | 第2回株式報酬型 ストック・オプション | 第3回株式報酬型 ストック・オプション |
|-------------------|--|-----------------------------------|-----------------------------------|
| 決議年月日 | 2012年6月27日 | 2013年6月5日 | 2014年6月4日 |
| 付与対象者の区分及び人数 | 当社取締役 4名 当社監査役 2名 当社執行役員 4名 | 当社取締役 4名 当社監査役 2名 当社執行役員 4名 | 当社取締役 4名 当社監査役 2名 当社執行役員 5名 |
| 株式の種類及び付与数 (注) | 普通株式 13,200株 | 普通株式 10,100株 | 普通株式 10,200株 |
| 付与日 | 2012年7月13日 | 2013年6月21日 | 2014年6月20日 |
| 権利確定条件 | 当社及び当社子会社の取締役、監査役及び執行役員のいずれの地位をも喪失した日の翌日から5年を経過する日までの間に限り行使することができる。 | 同左 | 同左 |
| 対象勤務期間 | 対象期間の定めなし。 | 同左 | 同左 |
| 権利行使期間 | 2012年7月14日から 2042年7月13日まで | 2013年6月22日から 2043年6月21日まで | 2014年6月21日から 2044年6月20日まで |

| | 第4回株式報酬型 ストック・オプション |
|-------------------|--|
| 決議年月日 | 2015年6月4日 |
| 付与対象者の区分及び人数 | 当社取締役 5名 当社監査役 2名 当社執行役員 6名 |
| 株式の種類及び付与数 (注) | 普通株式 6,700株 |
| 付与日 | 2015年6月22日 |
| 権利確定条件 | 当社及び当社子会社の取締役、監査役及び執行役員のいずれの地位をも喪失した日の翌日から5年を経過する日までの間に限り行使することができる。 |
| 対象勤務期間 | 対象期間の定めなし。 |
| 権利行使期間 | 2015年6月23日から 2045年6月22日まで |

(注) 株式数に換算して記載しております。なお、2015年9月1日付で普通株式10株を1株とする株式併合を実施しており、併合後の株式数に換算して記載しております。

(2) ストック・オプションの規模及びその変動状況

当連結会計年度(2024年2月期)において存在したストック・オプションを対象とし、ストック・オプションの数については、株式数に換算して記載しております。

ストック・オプションの数

| | 第1回株式報酬型 ストック・オプション | 第2回株式報酬型 ストック・オプション | 第3回株式報酬型 ストック・オプション |
|-----------|------------------------|------------------------|------------------------|
| 権利確定前 (株) | | | |
| 前連結会計年度末 | 1,800 | 1,400 | 1,800 |
| 付与 | - | - | - |
| 失効 | 1,800 | 1,400 | 1,800 |
| 権利確定 | - | - | - |
| 未確定残 | - | - | - |
| 権利確定後 (株) | | | |
| 前連結会計年度末 | - | - | - |
| 権利確定 | - | - | - |
| 権利行使 | - | - | - |
| 失効 | - | - | - |
| 未行使残 | - | - | - |

| | 第4回株式報酬型 ストック・オプション |
|-----------|------------------------|
| 権利確定前 (株) | |
| 前連結会計年度末 | 1,700 |
| 付与 | - |
| 失効 | 1,700 |
| 権利確定 | - |
| 未確定残 | - |
| 権利確定後 (株) | |
| 前連結会計年度末 | - |
| 権利確定 | - |
| 権利行使 | - |
| 失効 | - |
| 未行使残 | - |

(注) 2015年9月1日付で普通株式10株を1株とする株式併合を実施しており、併合後の株式数に換算して記載しております。

単価情報

| | 第1回株式報酬型 ストック・オプション | 第2回株式報酬型 ストック・オプション | 第3回株式報酬型 ストック・オプション |
|------------------------|------------------------|------------------------|------------------------|
| 権利行使価格 (円) | 1 | 1 | 1 |
| 行使時平均株価 (円) | - | - | - |
| 付与日における公正な評価 単価 (円) | 650 | 760 | 870 |

| | 第4回株式報酬型 ストック・オプション |
|------------------------|------------------------|
| 権利行使価格 (円) | 1 |
| 行使時平均株価 (円) | - |
| 付与日における公正な評価 単価 (円) | 1,310 |

(注) 2015年9月1日付で普通株式10株を1株とする株式併合を実施しており、併合後の価額に換算して記載しております。

3. ストック・オプションの公正な評価単価の見積方法

該当事項はありません。

4. ストック・オプションの権利確定数の見積方法

将来の失効数の合理的な見積りは困難であるため、実績の失効数のみ反映させる方法を採用しております。

(税効果会計関係)

1. 繰延税金資産及び繰延税金負債の発生的主要原因別の内訳

| | 前連結会計年度 (2023年2月28日) | 当連結会計年度 (2024年2月29日) |
|-----------------------|-------------------------|-------------------------|
| 繰延税金資産 | | |
| 棚卸資産 | 133,191千円 | 33,732千円 |
| 投資有価証券 | 38,504 | 23,613 |
| 会員権 | 9,730 | 9,730 |
| 減損損失 | 173,709 | 154,362 |
| 退職給付に係る負債 | 17,266 | 9,288 |
| 税務上の繰越欠損金(注2) | 1,739,446 | 1,745,400 |
| その他 | 240,281 | 226,461 |
| 繰延税金資産小計 | 2,352,130 | 2,202,588 |
| 税務上の繰越欠損金に係る評価性引当額 | 1,739,446 | 1,745,400 |
| 将来減算一時差異等の合計に係る評価性引当額 | 612,683 | 457,187 |
| 評価性引当額小計(注1) | 2,352,130 | 2,202,588 |
| 繰延税金資産合計 | - | - |
| 繰延税金負債 | | |
| その他有価証券評価差額金 | 872 | 22,943 |
| その他 | 33,205 | 33,364 |
| 繰延税金負債合計 | 34,078 | 56,308 |
| 繰延税金資産(は負債)の純額 | 34,078 | 56,308 |

(注) 1 評価性引当額が149,542千円減少しております。この減少の主な内容は、税務上の繰越欠損金に係る評価性引当額が5,954千円増加した一方で、棚卸資産に係る評価性引当額が99,459千円、減損損失に係る評価性引当額が19,347千円減少したことに伴うものであります。

2 税務上の繰越欠損金及びその繰延税金資産の繰越期限別の金額

前連結会計年度(2023年2月28日)

| | 1年以内 (千円) | 1年超 2年以内 (千円) | 2年超 3年以内 (千円) | 3年超 4年以内 (千円) | 4年超 5年以内 (千円) | 5年超 (千円) | 合計 (千円) |
|--------------|--------------|---------------------|---------------------|---------------------|---------------------|-------------|------------|
| 税務上の繰越欠損金() | 207 | 85,040 | 410,372 | 87,166 | 67,716 | 1,088,943 | 1,739,446 |
| 評価性引当額 | 207 | 85,040 | 410,372 | 87,166 | 67,716 | 1,088,943 | 1,739,446 |
| 繰延税金資産 | - | - | - | - | - | - | - |

() 税務上の繰越欠損金は、法定実効税率を乗じた額であります。

当連結会計年度(2024年2月29日)

| | 1年以内 (千円) | 1年超 2年以内 (千円) | 2年超 3年以内 (千円) | 3年超 4年以内 (千円) | 4年超 5年以内 (千円) | 5年超 (千円) | 合計 (千円) |
|--------------|--------------|---------------------|---------------------|---------------------|---------------------|-------------|------------|
| 税務上の繰越欠損金() | 85,040 | 410,372 | 87,166 | 67,716 | 278,007 | 817,097 | 1,745,400 |
| 評価性引当額 | 85,040 | 410,372 | 87,166 | 67,716 | 278,007 | 817,097 | 1,745,400 |
| 繰延税金資産 | - | - | - | - | - | - | - |

() 税務上の繰越欠損金は、法定実効税率を乗じた額であります。

2. 法定実効税率と税効果会計適用後の法人税等の負担率との間に重要な差異があるときの、当該差異の原因となった主要な項目別の内訳

| | 前連結会計年度 (2023年2月28日) | 当連結会計年度 (2024年2月29日) |
|-------------------|-------------------------|---------------------------------------|
| 法定実効税率 (調整) | 33.6% | 当連結会計年度は、税金等調整前当期純損失であるため注記を省略しております。 |
| 住民税均等割 | 5.9 | |
| 評価性引当額増減 | 64.4 | |
| 連結調整項目 | 21.0 | |
| 繰越欠損金の期限切れ | 9.7 | |
| その他 | 0.2 | |
| 税効果会計適用後の法人税等の負担率 | 6.0 | |

(企業結合等関係)

該当事項はありません。

(資産除去債務関係)

資産除去債務のうち連結貸借対照表に計上しているもの

(1) 当該資産除去債務の概要

事業所及び小売店舗等の賃貸借契約に伴う原状回復義務であります。

(2) 当該資産除去債務の金額の算定方法

使用見込期間を当該資産の耐用年数に応じて見積り、割引率は耐用年数に対応した国債の利回りを使用しております。

(3) 当該資産除去債務の総額の増減

不動産賃貸借契約に伴う原状回復義務として計上していた資産除去債務について、原状回復費用の新たな情報の入手に伴い、見積額の変更を行っております。見積りの変更による増加額を変更前の資産除去債務残高に加算しております。

| | 前連結会計年度 (自 2022年3月1日 至 2023年2月28日) | 当連結会計年度 (自 2023年3月1日 至 2024年2月29日) |
|-----------------|--|--|
| 期首残高 | 177,474千円 | 164,294千円 |
| 時の経過による調整額 | 22 | 21 |
| 資産除去債務の履行による減少額 | 41,092 | 8,273 |
| 見積りの変更による増加額 | 27,889 | - |
| 期末残高 | 164,294 | 156,042 |

(賃貸等不動産関係)

該当事項はありません。

(収益認識関係)

(1)顧客との契約から生じる収益を分解した情報

顧客との契約から生じる収益を分解した情報は「注記事項(セグメント情報等)」に記載しております。

(2)顧客との契約から生じる収益を理解するための基礎となる情報

収益と理解するための基礎となる情報は「(連結財務諸表作成のための基本となる重要な事項)3.会計方針に関する事項(5)重要な収益の計上基準」に記載の通りであります。

(3)当連結会計年度及び翌連結会計年度以降の収益の金額を理解するための情報

契約資産及び契約負債の残高等

| | 前連結会計年度 | 当連結会計年度 |
|---------------------|-----------|-----------|
| 顧客との契約から生じた債権(期首残高) | 338,501千円 | 246,466千円 |
| 顧客との契約から生じた債権(期末残高) | 246,466 | 243,143 |
| 契約負債(期首残高) | 23,368 | 22,418 |
| 契約負債(期末残高) | 22,418 | 6,657 |

契約負債は、カスタマー・ロイヤリティ・プログラムにより、会員の商品及び製品の購入に伴い付与したポイントの期末時点での残高に、将来の失効見込み等を考慮して算定された独立販売価格を基礎として取引価格に配分したものです。契約負債は収益の認識に伴い取り崩されます。

過去の期間に充足(又は部分的に充足)した履行義務から、当連結会計年度に認識した収益の額に重要性はありません。

残存履行義務に配分した取引価格

当連結会計年度末で未充足(又は部分的に未充足)の履行義務は、6,657千円であります。当該履行義務は、ポイントが使用または失効するにつれて概ね2年以内に収益を認識することを見込んでおります。

(セグメント情報等)

【セグメント情報】

1. 報告セグメントの概要

当社グループの報告セグメントは、当社グループの構成単位のうち分離された財務諸表が入手可能であり、取締役会が経営資源の配分の決定及び経営成績を評価するために、定期的に検討を行う対象となっているものであります。

当社グループは、「卸売事業」「小売事業」「福祉事業」を報告セグメントとしております。

「卸売事業」は婦人服等の卸販売、「小売事業」は婦人服等の小売販売、「福祉事業」は障害者福祉を目的とした野菜の生産及び販売を行っております。

2. 報告セグメントごとの売上高、利益又は損失、資産、負債その他の項目の金額の算定方法

報告されている事業セグメントの会計処理の方法は、「連結財務諸表作成のための基本となる重要な事項」における記載と同様であります。報告セグメントの利益は、営業利益ベースの数値であります。

3. 報告セグメントごとの売上高、利益又は損失、資産、負債その他の項目の金額に関する情報及び収益の分解情報

前連結会計年度(自 2022年3月1日 至 2023年2月28日)

(単位:千円)

| | 報告セグメント | | | | 調整額(注) 1 | 連結財務諸表 計上額(注)2 |
|------------------------|-----------|-----------|--------|-----------|-------------|-------------------|
| | 卸売事業 | 小売事業 | 福祉事業 | 計 | | |
| 売上高 | | | | | | |
| 顧客との契約から生じる 収益 | 1,887,080 | 1,401,055 | 11,866 | 3,300,002 | - | 3,300,002 |
| その他の収益 | - | - | - | - | - | - |
| 外部顧客への売上高 | 1,887,080 | 1,401,055 | 11,866 | 3,300,002 | - | 3,300,002 |
| セグメント間の内部売上 高又は振替高 | - | - | - | - | - | - |
| 計 | 1,887,080 | 1,401,055 | 11,866 | 3,300,002 | - | 3,300,002 |
| セグメント損失() | 572,064 | 45,438 | 32,002 | 649,505 | - | 649,505 |
| セグメント資産 | 233,446 | 286,045 | 346 | 519,838 | 3,504,671 | 4,024,509 |
| その他の項目 | | | | | | |
| 減価償却費 | - | 29 | - | 29 | - | 29 |
| 有形固定資産及び無形固 定資産の増加額 | - | - | - | - | - | - |

(注) 1 セグメント資産の調整額3,504,671千円は、報告セグメントに帰属しない全社資産であります。

全社資産は、主に報告セグメントに帰属しない現金及び預金、差入保証金等であります。

2 セグメント損失()は、連結損益計算書の営業損失と一致しております。

当連結会計年度(自 2023年3月1日 至 2024年2月29日)

(単位:千円)

| | 報告セグメント | | | | 調整額(注) 1 | 連結財務諸表 計上額(注)2 |
|------------------------|-----------|-----------|--------|-----------|-------------|-------------------|
| | 卸売事業 | 小売事業 | 福祉事業 | 計 | | |
| 売上高 | | | | | | |
| 顧客との契約から生じる 収益 | 1,105,402 | 1,225,221 | 11,383 | 2,342,007 | - | 2,342,007 |
| その他の収益 | - | - | - | - | - | - |
| 外部顧客への売上高 | 1,105,402 | 1,225,221 | 11,383 | 2,342,007 | - | 2,342,007 |
| セグメント間の内部売上 高又は振替高 | - | - | - | - | - | - |
| 計 | 1,105,402 | 1,225,221 | 11,383 | 2,342,007 | - | 2,342,007 |
| セグメント利益又は損失 () | 322,073 | 19,149 | 39,884 | 342,808 | - | 342,808 |
| セグメント資産 | 265,918 | 314,088 | 764 | 580,771 | 2,855,457 | 3,436,229 |
| その他の項目 | | | | | | |
| 減価償却費 | 353 | - | - | 353 | - | 353 |
| 有形固定資産及び無形固 定資産の増加額 | 2,280 | - | - | 2,280 | 1,100 | 3,380 |

(注) 1 セグメント資産の調整額2,855,457千円は、報告セグメントに帰属しない全社資産であります。

全社資産は、主に報告セグメントに帰属しない現金及び預金、差入保証金等であります。

2 セグメント利益又は損失()は、連結損益計算書の営業損失と一致しております。

【関連情報】

前連結会計年度（自 2022年3月1日 至 2023年2月28日）

1．製品及びサービスごとの情報

セグメント情報に同様の情報を開示しているため、記載を省略しております。

2．地域ごとの情報

(1) 売上高

本邦の外部顧客への売上高が連結損益計算書売上高の90%を超えるため、記載を省略しております。

(2) 有形固定資産

本邦以外に所在している有形固定資産がないため、記載を省略しております。

3．主要な顧客ごとの情報

(単位：千円)

| 顧客の名称又は氏名 | 売上高 | 関連するセグメント名 |
|-----------|---------|------------|
| (株)高島屋 | 332,147 | 卸売事業 |

当連結会計年度（自 2023年3月1日 至 2024年2月29日）

1．製品及びサービスごとの情報

セグメント情報に同様の情報を開示しているため、記載を省略しております。

2．地域ごとの情報

(1) 売上高

本邦の外部顧客への売上高が連結損益計算書売上高の90%を超えるため、記載を省略しております。

(2) 有形固定資産

本邦以外に所在している有形固定資産がないため、記載を省略しております。

3．主要な顧客ごとの情報

外部顧客への売上高のうち、連結損益計算書の売上高の10%以上を占める相手先がないため、記載はありません。

【報告セグメントごとの固定資産の減損損失に関する情報】

前連結会計年度（自 2022年3月1日 至 2023年2月28日）

該当事項はありません。

当連結会計年度（自 2023年3月1日 至 2024年2月29日）

該当事項はありません。

【報告セグメントごとののれんの償却額及び未償却残高に関する情報】

前連結会計年度（自 2022年3月1日 至 2023年2月28日）

該当事項はありません。

当連結会計年度（自 2023年3月1日 至 2024年2月29日）

該当事項はありません。

【報告セグメントごとの負ののれん発生益に関する情報】

前連結会計年度（自 2022年3月1日 至 2023年2月28日）

該当事項はありません。

当連結会計年度（自 2023年3月1日 至 2024年2月29日）

該当事項はありません。

【関連当事者情報】

1. 関連当事者との取引

連結財務諸表提出会社の役員及び主要株主（個人の場合に限る。）等
前連結会計年度（自 2022年3月1日 至 2023年2月28日）

| 種類 | 会社等の名称又は氏名 | 所在地 | 資本金又は出資金（千円） | 事業の内容又は職業 | 議決権等の所有（被所有）割合（％） | 関連当事者との関係 | 取引の内容 | 取引金額（千円） | 科目 | 期末残高（千円） |
|----------------------------|---------------------|---------|--------------|---------------------|-------------------|-----------|------------|----------|-----|----------|
| 役員及びその近親者が議決権の過半数を所有している会社 | フリージアハウス(株) (注1) | 東京都千代田区 | 100,000 | 不動産の売買、仲介、賃貸、管理他 | - | 事務所の賃借 | 事務所の賃借(注2) | 24,666 | - | - |
| 役員及びその近親者が議決権の過半数を所有している会社 | フリージア不動産(株) (注3) | 東京都千代田区 | 30,000 | 不動産の売買、仲介、賃貸、管理他 | - | 事務所の賃借 | 事務所の賃借(注2) | 53,849 | - | - |
| 役員及びその近親者が議決権の過半数を所有している会社 | (株)ホワイトルーム (注4) | 東京都千代田区 | 10,000 | 衣料品（婦人服、紳士服）の製造及び販売 | - | 製品の仕入 | 製品の仕入 | 5,315 | 買掛金 | 26,207 |

- (注) 1. 当社代表取締役社長佐々木ベジが議決権の100%を保有しているフリージアトレーディング株式会社がフリージアハウス株式会社の議決権を100%保有しております。
2. 事務所の賃借料については、近隣の取引事例を参考に決定しております。
3. 当社代表取締役社長佐々木ベジが議決権の100%を保有しているマツヤハウジング株式会社がフリージア不動産株式会社の議決権を99.83%保有しております。
4. 当社代表取締役社長佐々木ベジが議決権の100%を保有しているマツヤハウジング株式会社が株式会社ホワイトルームの議決権を99%保有しております。

当連結会計年度（自 2023年3月1日 至 2024年2月29日）

| 種類 | 会社等の名称又は氏名 | 所在地 | 資本金又は出資金（千円） | 事業の内容又は職業 | 議決権等の所有（被所有）割合（％） | 関連当事者との関係 | 取引の内容 | 取引金額（千円） | 科目 | 期末残高（千円） |
|----------------------------|---------------------|---------|--------------|---------------------|-------------------|-----------|------------|----------|-----|----------|
| 役員及びその近親者が議決権の過半数を所有している会社 | フリージアハウス(株) (注1) | 東京都千代田区 | 100,000 | 不動産の売買、仲介、賃貸、管理他 | - | 事務所の賃借 | 事務所の賃借(注2) | 29,712 | - | - |
| 役員及びその近親者が議決権の過半数を所有している会社 | フリージア不動産(株) (注3) | 東京都千代田区 | 30,000 | 不動産の売買、仲介、賃貸、管理他 | - | 事務所の賃借 | 事務所の賃借(注2) | 54,193 | - | - |
| 役員及びその近親者が議決権の過半数を所有している会社 | (株)ホワイトルーム (注4) | 東京都千代田区 | 10,000 | 衣料品（婦人服、紳士服）の製造及び販売 | - | 製品の仕入 | 製品の仕入 | 97,785 | 買掛金 | 18,709 |

- (注) 1. 当社代表取締役社長佐々木ベジが議決権の100%を保有しているフリージアトレーディング株式会社がフリージアハウス株式会社の議決権を100%保有しております。
2. 事務所の賃借料については、近隣の取引事例を参考に決定しております。
3. 当社代表取締役社長佐々木ベジが議決権の100%を保有しているマツヤハウジング株式会社がフリージア不動産株式会社の議決権を99.83%保有しております。
4. 当社代表取締役社長佐々木ベジが議決権の100%を保有しているマツヤハウジング株式会社が株式会社ホワイトルームの議決権を99%保有しております。

(1株当たり情報)

| | 前連結会計年度 (自 2022年3月1日 至 2023年2月28日) | 当連結会計年度 (自 2023年3月1日 至 2024年2月29日) |
|---------------------------|--|--|
| 1株当たり純資産額 | 486.23円 | 388.60円 |
| 1株当たり当期純利益又は1株当たり当期純損失() | 66.92円 | 136.03円 |
| 潜在株式調整後1株当たり当期純利益 | 66.72円 | - |

(注) 1 1株当たり純資産額の算定上の基礎は、以下のとおりであります。

| | 前連結会計年度 (2023年2月28日) | 当連結会計年度 (2024年2月29日) |
|---------------------------------|-------------------------|-------------------------|
| 純資産の部の合計額(千円) | 1,155,643 | 918,755 |
| 純資産の部の合計額から控除する金額(千円) | 6,027 | - |
| (うち新株予約権(千円)) | (6,027) | (-) |
| 普通株式に係る期末の純資産額(千円) | 1,149,616 | 918,755 |
| 1株当たり純資産額の算定に用いられた期末の普通株式の数(千株) | 2,364 | 2,364 |

2 1株当たり当期純利益又は1株当たり当期純損失及び潜在株式調整後1株当たり当期純利益の算定上の基礎は、以下のとおりであります。

| | 前連結会計年度 (自 2022年3月1日 至 2023年2月28日) | 当連結会計年度 (自 2023年3月1日 至 2024年2月29日) |
|---|--|--|
| 1株当たり当期純利益又は1株当たり当期純損失() | | |
| 親会社株主に帰属する当期純利益又は親会社株主に帰属する当期純損失()(千円) | 158,233 | 321,616 |
| 普通株主に帰属しない金額(千円) | - | - |
| 普通株式に係る親会社株主に帰属する当期純利益又は親会社株主に帰属する当期純損失()(千円) | 158,233 | 321,616 |
| 普通株式の期中平均株式数(千株) | 2,364 | 2,364 |
| 潜在株式調整後1株当たり当期純利益 | | |
| 親会社株主に帰属する当期純利益調整額(千円) | - | - |
| 普通株式増加数(千株) | 6 | - |
| (うち新株予約権(千株)) | (6) | (-) |
| 希薄化効果を有しないため、潜在株式調整後1株当たり当期純利益の算定に含めなかった潜在株式の概要 | - | - |

3 当期の潜在株式調整後1株当たり当期純利益については、親会社株主に帰属する当期純損失及び1株当たり当期純損失であるため記載しておりません。

(重要な後発事象)

該当事項はありません。

【連結附属明細表】

【社債明細表】

該当事項はありません。

【借入金等明細表】

| 区分 | 当期首残高 (千円) | 当期末残高 (千円) | 平均利率 (%) | 返済期限 |
|-------------------------|---------------|---------------|-------------|-------------|
| 短期借入金 | 1,070,356 | 904,160 | 0.81 | - |
| 1年以内に返済予定のリース債務 | 1,316 | 1,232 | - | - |
| 長期借入金(1年以内に返済予定のものを除く。) | 730,000 | 730,000 | 1.23 | 2027年～2036年 |
| リース債務(1年以内に返済予定のものを除く。) | 1,335 | 102 | - | 2025年～2026年 |
| 合計 | 1,803,008 | 1,635,494 | - | - |

- (注) 1 平均利率は、期末借入金残高に対する加重平均利率を記載しております。
2 リース債務の平均利率については、リース料総額に含まれる利息相当額を控除する前の金額でリース債務を連結貸借対照表に計上しているため、記載しておりません。
3 長期借入金及びリース債務(1年以内に返済予定のものを除く。)の連結決算日後5年内における返済予定額は以下のとおりであります。

| | 1年超2年以内 (千円) | 2年超3年以内 (千円) | 3年超4年以内 (千円) | 4年超5年以内 (千円) |
|-------|-----------------|-----------------|-----------------|-----------------|
| 長期借入金 | 49,658 | 56,616 | 77,960 | 88,632 |
| リース債務 | 102 | - | - | - |

【資産除去債務明細表】

| 区分 | 当期首残高 (千円) | 当期増加額 (千円) | 当期減少額 (千円) | 当期末残高 (千円) |
|------------------|---------------|---------------|---------------|---------------|
| 不動産賃借契約に伴う原状回復義務 | 164,294 | 21 | 8,273 | 156,042 |
| 合計 | 164,294 | 21 | 8,273 | 156,042 |

(2) 【その他】

当連結会計年度における四半期情報等

| (累計期間) | 第1四半期 | 第2四半期 | 第3四半期 | 当連結会計年度 |
|---|---------|-----------|-----------|-----------|
| 売上高(千円) | 731,223 | 1,221,832 | 1,814,757 | 2,342,007 |
| 税金等調整前四半期純利益又は税金等調整前四半期(当期)純損失()(千円) | 9,429 | 149,305 | 220,178 | 312,346 |
| 親会社株主に帰属する四半期純利益又は親会社株主に帰属する四半期(当期)純損失()(千円) | 6,948 | 154,225 | 227,237 | 321,616 |
| 1株当たり四半期純利益又は1株当たり四半期(当期)純損失()(円) | 2.93 | 65.23 | 96.11 | 136.03 |

| (会計期間) | 第1四半期 | 第2四半期 | 第3四半期 | 第4四半期 |
|--------------------------------|-------|-------|-------|-------|
| 1株当たり四半期純利益又は1株当たり四半期純損失()(円) | 2.93 | 68.17 | 30.88 | 39.91 |

2【財務諸表等】

(1)【財務諸表】

【貸借対照表】

(単位：千円)

| | 前事業年度 (2023年2月28日) | 当事業年度 (2024年2月29日) |
|----------------|-----------------------|-----------------------|
| 資産の部 | | |
| 流動資産 | | |
| 現金及び預金 | 1,651,698 | 836,655 |
| 受取手形、売掛金及び契約資産 | 3 173,168 | 3 172,335 |
| 商品及び製品 | 117,911 | 173,216 |
| 仕掛品 | 4,842 | 512 |
| 原材料及び貯蔵品 | 6,652 | 2,407 |
| 前払費用 | 10,600 | 17,108 |
| その他 | 3 21,398 | 3 54,747 |
| 貸倒引当金 | 1,118 | 1,042 |
| 流動資産合計 | 1,985,155 | 1,255,941 |
| 固定資産 | | |
| 有形固定資産 | | |
| 建物及び構築物 | - | 1,556 |
| 土地 | 1 941,058 | 1 941,058 |
| 建設仮勘定 | - | 1,100 |
| その他 | - | 370 |
| 有形固定資産合計 | 941,058 | 944,084 |
| 投資その他の資産 | | |
| 投資有価証券 | 1 316,888 | 1 429,968 |
| 出資金 | 3,610 | 3,610 |
| 差入保証金 | 96,113 | 86,976 |
| 長期貸付金 | 3 537,000 | 3 537,000 |
| その他 | 6,509 | 6,145 |
| 貸倒引当金 | 518,647 | 470,647 |
| 投資その他の資産合計 | 441,474 | 593,052 |
| 固定資産合計 | 1,382,532 | 1,537,136 |
| 資産合計 | 3,367,687 | 2,793,078 |

(単位：千円)

| | 前事業年度 (2023年2月28日) | 当事業年度 (2024年2月29日) |
|-----------------|-----------------------|-----------------------|
| 負債の部 | | |
| 流動負債 | | |
| 電子記録債務 | 710 | 2,338 |
| 買掛金 | 108,307 | 48,495 |
| 短期借入金 | 2,410,703,356 | 2,4904,160 |
| リース債務 | 1,316 | 1,232 |
| 未払金 | 335,822 | 3261,212 |
| 未払費用 | 45,296 | 48,218 |
| 未払法人税等 | 11,557 | 11,006 |
| 未払消費税等 | 35,047 | - |
| 預り金 | 5,052 | 3,558 |
| 契約負債 | 3,309 | 771 |
| その他 | 8,000 | 6,367 |
| 流動負債合計 | 1,624,776 | 1,287,361 |
| 固定負債 | | |
| 長期借入金 | 380,000 | 380,000 |
| リース債務 | 1,335 | 102 |
| 繰延税金負債 | 872 | 22,943 |
| 退職給付引当金 | 51,417 | 27,659 |
| 訴訟損失引当金 | 100,000 | 100,000 |
| 資産除去債務 | 105,478 | 105,478 |
| 長期預り保証金 | 4,208 | 3,708 |
| 長期末払金 | 5,963 | 5,962 |
| 固定負債合計 | 649,276 | 645,855 |
| 負債合計 | 2,274,052 | 1,933,216 |
| 純資産の部 | | |
| 株主資本 | | |
| 資本金 | 30,000 | 30,000 |
| 資本剰余金 | | |
| 資本準備金 | 25,000 | 25,000 |
| その他資本剰余金 | 824,263 | 824,263 |
| 資本剰余金合計 | 849,263 | 849,263 |
| 利益剰余金 | | |
| 利益準備金 | 3,489 | 3,489 |
| その他利益剰余金 | | |
| 繰越利益剰余金 | 313,677 | 4,652 |
| 利益剰余金合計 | 317,167 | 1,162 |
| 自己株式 | 246,134 | 246,156 |
| 株主資本合計 | 950,296 | 631,944 |
| 評価・換算差額等 | | |
| その他有価証券評価差額金 | 137,310 | 227,917 |
| 評価・換算差額等合計 | 137,310 | 227,917 |
| 新株予約権 | 6,027 | - |
| 純資産合計 | 1,093,634 | 859,861 |
| 負債純資産合計 | 3,367,687 | 2,793,078 |

【損益計算書】

(単位：千円)

| | 前事業年度 (自 2022年3月1日 至 2023年2月28日) | 当事業年度 (自 2023年3月1日 至 2024年2月29日) |
|-----------------------|--|--|
| 売上高 | 1 2,191,932 | 1 1,242,089 |
| 売上原価 | 1 909,518 | 1 362,153 |
| 売上総利益 | 1,282,413 | 879,936 |
| 販売費及び一般管理費 | | |
| 給料及び手当 | 1,183,167 | 757,779 |
| 退職給付費用 | 34,770 | 5,317 |
| 減価償却費 | - | 353 |
| その他 | 660,137 | 491,565 |
| 販売費及び一般管理費合計 | 1,878,074 | 1,244,381 |
| 営業損失() | 595,661 | 364,444 |
| 営業外収益 | | |
| 受取利息及び受取配当金 | 1 15,664 | 1 16,900 |
| 助成金収入 | 748,043 | 1,625 |
| 雑収入 | 7,895 | 3,354 |
| 営業外収益合計 | 771,603 | 21,880 |
| 営業外費用 | | |
| 支払利息 | 13,739 | 12,129 |
| 遅延損害金 | - | 6,547 |
| 雑損失 | 579 | 34 |
| 営業外費用合計 | 14,319 | 18,711 |
| 経常利益又は経常損失() | 161,622 | 361,275 |
| 特別利益 | | |
| 貸倒引当金戻入額 | 44,000 | 54,000 |
| 関係会社事業損失引当金戻入額 | 61,000 | - |
| 新株予約権戻入益 | - | 6,027 |
| 特別利益合計 | 105,000 | 60,027 |
| 特別損失 | | |
| 固定資産除売却損 | - | 2 4,081 |
| 貸倒引当金繰入額 | - | 6,000 |
| 訴訟損失引当金繰入額 | 3 100,000 | - |
| 特別損失合計 | 100,000 | 10,081 |
| 税引前当期純利益又は税引前当期純損失() | 166,622 | 311,329 |
| 法人税、住民税及び事業税 | 7,800 | 7,000 |
| 法人税等合計 | 7,800 | 7,000 |
| 当期純利益又は当期純損失() | 158,822 | 318,329 |

【株主資本等変動計算書】

前事業年度（自 2022年3月1日 至 2023年2月28日）

(単位：千円)

| | 株主資本 | | | | | | |
|---------------------|--------|--------|----------|---------|-------|---------------------|---------|
| | 資本金 | 資本剰余金 | | | 利益剰余金 | | |
| | | 資本準備金 | その他資本剰余金 | 資本剰余金合計 | 利益準備金 | その他利益剰余金 繰越利益剰余金 | 利益剰余金合計 |
| 当期首残高 | 30,000 | 25,000 | 824,263 | 849,263 | 3,489 | 154,855 | 158,344 |
| 当期変動額 | | | | | | | |
| 当期純利益 | - | - | - | - | - | 158,822 | 158,822 |
| 自己株式の取得 | - | - | - | - | - | - | - |
| 株主資本以外の項目の当期変動額（純額） | - | - | - | - | - | - | - |
| 当期変動額合計 | - | - | - | - | - | 158,822 | 158,822 |
| 当期末残高 | 30,000 | 25,000 | 824,263 | 849,263 | 3,489 | 313,677 | 317,167 |

| | 株主資本 | | 評価・換算差額等 | | 新株予約権 | 純資産合計 |
|---------------------|---------|---------|--------------|------------|-------|-----------|
| | 自己株式 | 株主資本合計 | その他有価証券評価差額金 | 評価・換算差額等合計 | | |
| 当期首残高 | 246,111 | 791,496 | 80,685 | 80,685 | 6,027 | 878,209 |
| 当期変動額 | | | | | | |
| 当期純利益 | - | 158,822 | - | - | - | 158,822 |
| 自己株式の取得 | 22 | 22 | - | - | - | 22 |
| 株主資本以外の項目の当期変動額（純額） | - | - | 56,624 | 56,624 | - | 56,624 |
| 当期変動額合計 | 22 | 158,800 | 56,624 | 56,624 | - | 215,425 |
| 当期末残高 | 246,134 | 950,296 | 137,310 | 137,310 | 6,027 | 1,093,634 |

当事業年度（自 2023年3月1日 至 2024年2月29日）

（単位：千円）

| | 株主資本 | | | | | | |
|---------------------|--------|--------|----------|---------|-------|---------------------|---------|
| | 資本金 | 資本剰余金 | | | 利益剰余金 | | |
| | | 資本準備金 | その他資本剰余金 | 資本剰余金合計 | 利益準備金 | その他利益剰余金 繰越利益剰余金 | 利益剰余金合計 |
| 当期首残高 | 30,000 | 25,000 | 824,263 | 849,263 | 3,489 | 313,677 | 317,167 |
| 当期変動額 | | | | | | | |
| 当期純損失（ ） | - | - | - | - | - | 318,329 | 318,329 |
| 自己株式の取得 | - | - | - | - | - | - | - |
| 新株予約権の放棄 | - | - | - | - | - | - | - |
| 株主資本以外の項目の当期変動額（純額） | - | - | - | - | - | - | - |
| 当期変動額合計 | - | - | - | - | - | 318,329 | 318,329 |
| 当期末残高 | 30,000 | 25,000 | 824,263 | 849,263 | 3,489 | 4,652 | 1,162 |

| | 株主資本 | | 評価・換算差額等 | | 新株予約権 | 純資産合計 |
|---------------------|---------|---------|--------------|------------|-------|-----------|
| | 自己株式 | 株主資本合計 | その他有価証券評価差額金 | 評価・換算差額等合計 | | |
| 当期首残高 | 246,134 | 950,296 | 137,310 | 137,310 | 6,027 | 1,093,634 |
| 当期変動額 | | | | | | |
| 当期純損失（ ） | - | 318,329 | - | - | - | 318,329 |
| 自己株式の取得 | 22 | 22 | - | - | - | 22 |
| 新株予約権の放棄 | - | - | - | - | 6,027 | 6,027 |
| 株主資本以外の項目の当期変動額（純額） | - | - | 90,606 | 90,606 | - | 90,606 |
| 当期変動額合計 | 22 | 318,352 | 90,606 | 90,606 | 6,027 | 233,772 |
| 当期末残高 | 246,156 | 631,944 | 227,917 | 227,917 | - | 859,861 |

【注記事項】

(継続企業の前提に関する事項)

当社は、第71期(2019年2月期)から第75期(2023年2月期)事業年度において、営業損失を計上しております。当事業年度においても営業損失が続く中、取引金融機関からは借入金元本の返済猶予を受けており、継続して借入金弁済条件の変更交渉を行っております。

これらの状況により、継続企業の前提に関する重要な疑義を生じさせるような事象又は状況が存在していません。

当社は、当該状況を解消すべく、以下の対応策を継続して実行に移しております。

卸売・小売事業については、

- ・製品の品質は維持向上を図りながら、パターン・縫製仕様の合理化を進め、よりお買い求めやすい販売価格で、売れ筋のトレンドを押さえた新作デザインを展開し、幅広いお客様層へ訴求できる魅力ある新商品の提供に努めていきます。

- ・百貨店、直営店売場など店頭VP(ビジュアルプレゼンテーション)は、顧客向けだけでなく、ラピーヌ商品の未購買消費者に向けてのアピールを強化し、新顧客の獲得、増大を図っております。

- ・製造、仕入額のコントロールとジャストインタイムの納期コントロールによる在庫リスクの低減に努めております。

- ・製造原価の低減による適正粗利確保の取り組みを推し進めるとともに、引き続き固定経費の徹底的削減を継続して、売上高の維持拡大と安定的な営業利益を確保できる体制を整えてまいります。

資金の確保については、

製造原価の低減、販売費及び一般管理費削減の継続的取り組み、取引金融機関への借入金元本返済猶予の依頼、政府による緊急経済対策に基づく各種税金及び社会保険料の納付猶予制度などの利用により、当事業年度末における現金及び預金は8億36百万円と、当面の事業継続に必要な資金を確保しております。今後も同様の取り組みを継続するとともに、取引金融機関との良好な関係を維持しつつ、継続的に支援いただくための協議を行ってまいります。

以上の対応策の実施により、事業面及び財務面での安定化を図り、当該状況の解消、改善に努めてまいります。

しかしながら、これらの対策は実施途上であり、今後の営業損益及び財務面に及ぼす影響の程度や期間について不確実性があることから、継続企業の前提に関する重要な不確実性が認められます。

なお、当財務諸表は継続企業を前提として作成しており、継続企業の前提に関する重要な不確実性の影響を、財務諸表に反映していません。

(重要な会計方針)

1 資産の評価基準及び評価方法

(1) 有価証券の評価基準及び評価方法

子会社株式

移動平均法に基づく原価法を採用しております。

その他有価証券

市場価格のない株式等以外のもの

時価法(評価差額は全部純資産直入法により処理し、売却原価は移動平均法により算定)を採用しております。

市場価格のない株式等

移動平均法に基づく原価法を採用しております。

(2) デリバティブの評価基準及び評価方法

時価法を採用しております。

(3) 棚卸資産の評価基準及び評価方法

製品及び仕掛品

総平均法に基づく原価法(収益性の低下に基づく簿価切下げの方法)を採用しております。

原材料(表生地)

移動平均法に基づく原価法(収益性の低下に基づく簿価切下げの方法)を採用しております。

原材料(副素材)

先入先出法に基づく原価法(収益性の低下に基づく簿価切下げの方法)を採用しております。

2 固定資産の減価償却の方法

(1) 有形固定資産(リース資産を除く)

事業所の有形固定資産は、定率法(但し、1998年4月1日以降に取得した建物(建物附属設備を除く)及び2016年4月1日以降に取得した建物附属設備並びに構築物については定額法)、直営小売店舗及び百貨店売場の有形固定資産は、定額法を採用しております。

なお、主な耐用年数は以下のとおりであります。

建物 3～18年

器具及び備品 5～8年

(2) 無形固定資産(リース資産を除く)

定額法を採用しております。

(3) リース資産

所有権移転外ファイナンス・リース取引に係るリース資産は、リース期間を耐用年数とし、残存価額を零とする定額法を採用しております。

3 引当金の計上基準

(1) 貸倒引当金

当事業年度末に保有する債権の貸倒れによる損失に充てるため、一般債権については貸倒実績率により、貸倒懸念債権等特定の債権については個別に回収可能性を検討し、回収不能見込額を計上しております。

また、関係会社の事業に伴う損失に充てるため、関係会社の財政状態等を勘案して損失負担見込額を計上しております。

(2) 退職給付引当金

従業員の退職給付に充てるため、当事業年度末における退職給付債務及び年金資産の見込額に基づき、当事業年度末において発生していると認められる額を計上しております。

退職給付債務の算定にあたり、退職給付見込額を当事業年度末までの期間に帰属させる方法については、給付算定式基準によっております。

数理計算上の差異については、その発生時の従業員の平均残存勤務期間内の一定の年数(5年)による定額法により翌事業年度から費用処理することとしております。

(3) 訴訟損失引当金

係争中の訴訟に係る損失に備えるため、将来発生する可能性のある損失見込み額を計上しております。

4 収益及び費用の計上基準

当社の顧客との契約から生じる収益に関する主要な事業における主な履行義務の内容及び当該履行義務を充足する通常の時点（収益を認識する通常の時点）は以下のとおりであります。

(1) 卸売事業

卸売事業では、婦人服等の卸売販売を主な事業とし、このような商品の販売については、顧客へ商品を引き渡す履行義務を負っております。当該履行義務は、顧客へ商品を引き渡した時点において、顧客が当該商品に対する支配を獲得して、履行義務が充足されると判断し、当該時点で収益を認識しております。

(2) 小売事業

小売事業では、一部直営店舗、ECサイトを通じて小売販売を行っており、このような商品の販売については、顧客へ商品を引き渡す履行義務を負っております。当該履行義務は、顧客へ商品を引き渡した時点において、顧客が当該商品に対する支配を獲得して、履行義務が充足されると判断し、当該時点で収益を認識しております。

また、当事業において会員顧客の購入金額に応じたポイントを付与し、利用されたポイント相当の財又はサービスを提供する自社運営のポイント制度について、付与したポイントを履行義務として識別し、将来の失効見込み等を考慮して算定された独立販売価格を基礎として取引価格の配分を行っております。

5 その他財務諸表作成のための基本となる重要な事項

(1) 退職給付に係る会計処理

退職給付に係る未認識数理計算上の差異の会計処理の方法は、連結財務諸表における会計処理の方法と異なっております。

(2) ヘッジ会計の処理

主として繰延ヘッジ処理によっております。なお、特例処理の要件を満たしている金利スワップについては特例処理によっております。

(重要な会計上の見積り)

1. 繰延税金資産の回収可能性

(1) 当事業年度の財務諸表に計上した金額

繰延税金資産は計上しておりません。

(2) 識別した項目に係る重要な会計上の見積りの内容に関する情報

繰延税金資産は、財務諸表作成時において入手可能な情報に基づき、将来の課税所得の見積りからその回収可能性が見込めないと考えられる場合には、評価性引当額の計上により繰延税金資産の金額を減額しております。

繰延税金資産の回収可能性は将来の課税所得の見積りに依存するため、見積りの前提となる条件や仮定に変更が生じた場合には、繰延税金資産の計上に影響する可能性があります。

2. 退職給付引当金

(1) 当事業年度の財務諸表に計上した金額

(単位：千円)

| | 前事業年度 | 当事業年度 |
|---------|--------|--------|
| 退職給付引当金 | 51,417 | 27,659 |

(2) 識別した項目に係る重要な会計上の見積りの内容に関する情報

当社は、確定給付型の制度として確定給付企業年金基金を採用しております。

退職給付見込額を当事業年度末までの期間に帰属させる方法については、給付算定式基準によっております。退職給付費用及び退職給付債務は、数理計算上で設定される割引率、年金資産の長期期待運用収益率、昇給率等の前提条件に基づき算出しております。

退職給付費用及び退職給付債務の算定における前提条件が実際と異なる場合や前提条件が変更となった場合、将来期間において認識される費用及び計上される債務に影響を及ぼす可能性があります。

3. 貸倒引当金及び関係会社事業損失引当金

(1) 当事業年度の財務諸表に計上した金額

(単位：千円)

| | 前事業年度 | 当事業年度 |
|----------------|---------|---------|
| 貸倒引当金(注) | 519,765 | 471,689 |
| 関係会社事業損失引当金 | - | - |
| 貸倒引当金繰入額 | - | 6,000 |
| 貸倒引当金戻入額 | 44,000 | 54,000 |
| 関係会社事業損失引当金戻入額 | 61,000 | - |

(注) 流動資産及び固定資産に表示されている貸倒引当金の合計額

(2) 識別した項目に係る重要な会計上の見積りの内容に関する情報

貸倒引当金は、債権の貸倒れによる損失に備えるため、一般債権については貸倒実績率により、貸倒懸念債権等特定の債権については個別に回収可能性を勘案し、回収不能見込額を計上しております。

貸倒引当金の計上額は、関係会社ごとに主に財政状態を勘案し算定しております。貸倒引当金の計上額の前提となる財政状態は、経営環境や将来の事業計画等に基づいて算定しておりますが、これらは今後の動向等により大きく影響を受ける可能性があり、不確実性を伴うものであります。

4. 訴訟損失引当金の見積り

(1) 当事業年度の財務諸表に計上した金額

(単位：千円)

| | 前事業年度 | 当事業年度 |
|---------|---------|---------|
| 訴訟損失引当金 | 100,000 | 100,000 |

(2) 識別した項目に係る重要な会計上の見積りの内容に関する情報

当社は、株式会社テーオーシーに対して保証金返還請求に係る訴訟を提起しておりますが、これに対して、株式会社テーオーシーは当社に反訴を提起しており、現在係争中であります。

当社は、同社による反訴請求は不当であると認識しておりますが、将来の判決または和解により支払義務が生じる場合に備え、訴訟損失引当金を計上しております。

なお、判決または和解の内容によっては翌事業年度において訴訟損失の追加計上または訴訟損失引当金の戻入益が発生する可能性が存在し、それらの計上金額によっては業績に影響を与える可能性があります。

(貸借対照表関係)

1 担保資産

| | 前事業年度 (2023年2月28日) | 当事業年度 (2024年2月29日) |
|--------|-----------------------|-----------------------|
| 土地 | 941,058千円 | 941,058千円 |
| 投資有価証券 | 76,729 | 113,012 |
| 計 | 1,017,787 | 1,054,070 |

2 担保付債務

| | 前事業年度 (2023年2月28日) | 当事業年度 (2024年2月29日) |
|-------|-----------------------|-----------------------|
| 短期借入金 | 854,162千円 | 854,162千円 |
| 計 | 854,162 | 854,162 |

3 関係会社に対する金銭債権及び金銭債務(区分表示したものを含む)

| | 前事業年度 (2023年2月28日) | 当事業年度 (2024年2月29日) |
|--------|-----------------------|-----------------------|
| 短期金銭債権 | 10,760千円 | 15,683千円 |
| 長期金銭債権 | 537,000 | 537,000 |
| 短期金銭債務 | 1,114 | - |

4 当座貸越契約

当社は、資金需要に対する機動性と安全性の確保及び資金効率向上を図ることを目的に、取引銀行と当座貸越契約を締結しております。

| | 前事業年度 (2023年2月28日) | 当事業年度 (2024年2月29日) |
|---------|-----------------------|-----------------------|
| 当座貸越極度額 | 300,000千円 | 300,000千円 |
| 借入実行残高 | 300,000 | 300,000 |
| 差引額 | - | - |

(損益計算書関係)

1 関係会社との取引高

| | 前事業年度 (自 2022年3月1日 至 2023年2月28日) | 当事業年度 (自 2023年3月1日 至 2024年2月29日) |
|-----------------|--|--|
| 営業取引による取引高 | 40,178千円 | 23,270千円 |
| 営業取引以外の取引による取引高 | 5,678 | 5,761 |

2 固定資産除売却損の内訳は次のとおりであります。

| | 前事業年度 (自 2022年3月1日 至 2023年2月28日) | 当事業年度 (自 2023年3月1日 至 2024年2月29日) |
|---------|--|--|
| 原状回復費用等 | - 千円 | 4,081千円 |

3 訴訟損失引当金繰入額

前事業年度(自 2022年3月1日至 2023年2月28日)

当社で現在係争中の訴訟案件について、将来発生する可能性のある損失に備えるため、その経過等の状況に基づく損失負担見込額を訴訟損失引当金繰入額として特別損失に100,000千円計上しております。

(有価証券関係)

該当事項はありません。

(税効果会計関係)

1. 繰延税金資産及び繰延税金負債の発生の主な原因別の内訳

| | 前事業年度 (2023年2月28日) | 当事業年度 (2024年2月29日) |
|-----------------------|-----------------------|-----------------------|
| 繰延税金資産 | | |
| 棚卸資産 | 119,937千円 | 29,806千円 |
| 投資有価証券 | 38,504 | 23,613 |
| 会員権 | 9,730 | 9,730 |
| 減損損失 | 156,349 | 140,200 |
| 退職給付引当金 | 17,266 | 9,288 |
| 税務上の繰越欠損金 | 1,581,365 | 1,584,949 |
| その他 | 475,031 | 468,505 |
| 繰延税金資産小計 | 2,398,186 | 2,266,093 |
| 税務上の繰越欠損金に係る評価性引当額 | 1,581,365 | 1,584,949 |
| 将来減算一時差異等の合計に係る評価性引当額 | 816,820 | 681,143 |
| 評価性引当額小計 | 2,398,186 | 2,266,093 |
| 繰延税金資産合計 | - | - |
| 繰延税金負債 | | |
| その他有価証券評価差額金 | 872 | 22,943 |
| 繰延税金負債合計 | 872 | 22,943 |
| 繰延税金資産(は負債)の純額 | 872 | 22,943 |

2. 法定実効税率と税効果会計適用後の法人税等の負担率との間に重要な差異があるときの、当該差異の原因となった主要な項目別の内訳

| | 前事業年度 (2023年2月28日) | 当事業年度 (2024年2月29日) |
|-------------------|-----------------------|----------------------------------|
| 法定実効税率 | 33.6% | 当事業年度は、税引前当期純損失であるため注記を省略しております。 |
| (調整) | | |
| 住民税均等割 | 4.7 | |
| 評価性引当額増減 | 33.8 | |
| その他 | 0.2 | |
| 税効果会計適用後の法人税等の負担率 | 4.7 | |

(収益認識関係)

顧客との契約から生じる収益を理解するための基礎となる情報は、「注記事項(重要な会計方針)4 収益及び費用の計上基準」に記載のとおりです。

(重要な後発事象)

該当事項はありません。

【附属明細表】

【有形固定資産等明細表】

(単位：千円)

| 区分 | 資産の種類 | 当期首残高 | 当期増加額 | 当期減少額 | 当期償却額 | 当期末残高 | 減価償却 累計額 |
|--------|-----------|---------|-------|-------|-------|---------|-------------|
| 有形固定資産 | 建物 | - | 1,868 | - | 312 | 1,556 | 2,646,112 |
| | 構築物 | - | - | - | - | - | 57,974 |
| | 機械及び装置 | - | - | - | - | - | 23,489 |
| | 車両運搬具 | - | - | - | - | - | 6,845 |
| | 工具、器具及び備品 | - | 411 | - | 41 | 370 | 70,663 |
| | 土地 | 941,058 | - | - | - | 941,058 | - |
| | 建設仮勘定 | - | 1,100 | - | - | 1,100 | - |
| | リース資産 | - | - | - | - | - | 1,322 |
| | 計 | 941,058 | 3,380 | - | 353 | 944,084 | 2,806,408 |
| 無形固定資産 | 商標権 | - | - | - | - | - | 458 |
| | その他 | - | - | - | - | - | 1,857 |
| | 計 | - | - | - | - | - | 2,315 |

【引当金明細表】

(単位：千円)

| 科目 | 当期首残高 | 当期増加額 | 当期減少額 | 当期末残高 |
|---------|---------|-------|--------|---------|
| 貸倒引当金 | 519,765 | 6,000 | 54,076 | 471,689 |
| 訴訟損失引当金 | 100,000 | - | - | 100,000 |

(2) 【主な資産及び負債の内容】

連結財務諸表を作成しているため、記載を省略しております。

(3) 【その他】

該当事項はありません。

第6【提出会社の株式事務の概要】

| | |
|---|--|
| 事業年度 | 3月1日から2月末日まで |
| 定時株主総会 | 5月中 |
| 基準日 | 2月末日 |
| 剰余金の配当の基準日 | 2月末日、8月31日 |
| 1単元の株式数 | 100株 |
| 単元未満株式の買取り及び買増し 取扱場所 株主名簿管理人 取次所 買取・買増手数料 | (特別口座)大阪市中央区伏見町三丁目6番3号 三菱UFJ信託銀行株式会社 大阪証券代行部 (特別口座)東京都千代田区丸の内一丁目4番5号 三菱UFJ信託銀行株式会社 株式の売買の委託に係る手数料相当額として別途定める金額 |
| 公告掲載方法 | 当社の公告方法は、電子公告とする。ただし、事故その他やむを得ない事由によって電子公告による公告をすることができない場合は、日本経済新聞に掲載して行う。 なお、電子公告は当社ホームページに掲載しており、そのアドレスは次のとおり。 https://www.lapine.co.jp/ |

(注) 当社定款の定めにより、単元未満株主は、会社法第189条第2項各号に掲げる権利、会社法第166条第1項の規定による請求をする権利、株主の有する株式数に応じて募集株式の割当て及び募集新株予約権の割当てを受ける権利並びにその有する単元未満株式の数と併せて単元株式数となる数の株式を売り渡すことを請求する権利以外の権利を有しておりません。

第7【提出会社の参考情報】

1【提出会社の親会社等の情報】

当社には、親会社等はありません。

2【その他の参考情報】

当事業年度の開始日から有価証券報告書提出日までの間に、次の書類を提出しております。

(1) 有価証券報告書及びその添付書類並びに確認書

事業年度（第75期）（自 2022年3月1日 至 2023年2月28日）
2023年5月29日関東財務局長に提出

(2) 内部統制報告書及びその添付書類

事業年度（第75期）（自 2022年3月1日 至 2023年2月28日）
2023年5月29日関東財務局長に提出

(3) 四半期報告書及び確認書

（第76期第1四半期）（自 2023年3月1日 至 2023年5月31日）
2023年7月14日関東財務局長に提出

（第76期第2四半期）（自 2023年6月1日 至 2023年8月31日）
2023年10月13日関東財務局長に提出

（第76期第3四半期）（自 2023年9月1日 至 2023年11月30日）
2024年1月15日関東財務局長に提出

(4) 臨時報告書

2024年5月30日関東財務局長に提出

企業内容等の開示に関する内閣府令第19条第2項第9号の2（株主総会における議決権行使の結果）に基づく臨時報告書であります。

(5) 有価証券報告書の訂正報告書及び確認書

2023年5月29日関東財務局長に提出

事業年度（第74期）（自 2021年3月1日 至 2022年2月28日）の有価証券報告書に係る訂正報告書及びその確認書であります。

第二部【提出会社の保証会社等の情報】

該当事項はありません。

独立監査人の監査報告書及び内部統制監査報告書

2024年5月30日

株式会社ラピーヌ

取締役会 御中

清流監査法人

東京都港区

業務執行社員 公認会計士 吉田 徹

代表社員
業務執行社員 公認会計士 加悦 正史

<財務諸表監査>

監査意見

当監査法人は、金融商品取引法第193条の2第1項の規定に基づく監査証明を行うため、「経理の状況」に掲げられている株式会社ラピーヌの2023年3月1日から2024年2月29日までの連結会計年度の連結財務諸表、すなわち、連結貸借対照表、連結損益計算書、連結包括利益計算書、連結株主資本等変動計算書、連結キャッシュ・フロー計算書、連結財務諸表作成のための基本となる重要な事項、その他の注記及び連結附属明細表について監査を行った。

当監査法人は、上記の連結財務諸表が、我が国において一般に公正妥当と認められる企業会計の基準に準拠して、株式会社ラピーヌ及び連結子会社の2024年2月29日現在の財政状態並びに同日をもって終了する連結会計年度の経営成績及びキャッシュ・フローの状況を、全ての重要な点において適正に表示しているものと認める。

監査意見の根拠

当監査法人は、我が国において一般に公正妥当と認められる監査の基準に準拠して監査を行った。監査の基準における当監査法人の責任は、「連結財務諸表監査における監査人の責任」に記載されている。当監査法人は、我が国における職業倫理に関する規定に従って、会社及び連結子会社から独立しており、また、監査人としてのその他の倫理上の責任を果たしている。当監査法人は、意見表明の基礎となる十分かつ適切な監査証拠を入手したと判断している。

継続企業の前提に関する重要な不確実性

継続企業の前提に関する注記に記載されているとおり、会社は継続して営業損失を計上している。また、取引金融機関からは借入金元本の返済猶予を受けており、継続して借入金弁済条件の変更交渉を行っている状況にあることから、継続企業の前提に重要な疑義を生じさせるような事象又は状況が存在しており、現時点では継続企業の前提に関する重要な不確実性が認められる。なお、当該事象又は状況に対する対応策及び重要な不確実性が認められる理由については当該注記に記載されている。連結財務諸表は継続企業を前提として作成されており、このような重要な不確実性の影響は連結財務諸表に反映されていない。

当該事項は、当監査法人の意見に影響を及ぼすものではない。

監査上の主要な検討事項

監査上の主要な検討事項とは、当連結会計年度の連結財務諸表の監査において、監査人が職業的専門家として特に重要であると判断した事項である。監査上の主要な検討事項は、連結財務諸表全体に対する監査の実施過程及び監査意見の形成において対応した事項であり、当監査法人は、当該事項に対して個別に意見を表明するものではない。

| 訴訟損失引当金の見積り | |
|----------------------|--------|
| 監査上の主要な検討事項の内容及び決定理由 | 監査上の対応 |

| | |
|---|--|
| <p>注記事項（連結財務諸表作成のための基本となる重要な事項）3（3）に記載されている通り、会社は連結貸借対照表において訴訟損失引当金100,000千円を計上している。</p> <p>注記事項（重要な会計上の見積り）に記載の通り、会社は、株式会社テーオーシーに対して保証金返還請求に係る訴訟を提起しているが、これに対し、株式会社テーオーシーは当社に反訴を提起しており、現在係争中である。会社は同社による反訴請求は不当であると認識しているが、将来の判決または和解により支払義務が生じる場合に備え、訴訟損失引当金を計上している。</p> <p>訴訟損失引当金については、当該損失の発生可能性が高く、合理的に金額を見積もることが可能となった時点で計上されるが、当該損失の発生可能性及び合理的な金額の見積りには経営者の判断を伴うため不確実性が高い。</p> <p>以上から、当監査法人は、訴訟損失引当金の見積計上について、「監査上の主要な検討事項」に該当すると判断した。</p> | <p>当監査法人は、訴訟損失引当金の会計処理を検討するにあたり、主として以下の監査手続を実施した。</p> <ul style="list-style-type: none"> ・ 訴訟案件の発生状況や進捗状況、訴訟損失引当金の計上方針について経営者及び関連部門の担当取締役と協議し、損失の発生可能性や損失金額の合理性、開示の妥当性に関して会社の意見を聴取した。 ・ 上記に関連した証憑を入手し、損失見込み額について再計算を実施した。 ・ 会社の利用する社外の弁護士の法的意見書を閲覧し、当該弁護士に対して法的意見書に関する確認手続を実施した。 ・ 事実関係や訴訟の進行状況等について経営者と議論し、経営者確認書を入手した。 |
|---|--|

その他の記載内容

その他の記載内容は、有価証券報告書に含まれる情報のうち、連結財務諸表及び財務諸表並びにこれらの監査報告書以外の情報である。経営者の責任は、その他の記載内容を作成し開示することにある。また、監査等委員会の責任は、その他の記載内容の報告プロセスの整備及び運用における取締役の職務の執行を監視することにある。

当監査法人の連結財務諸表に対する監査意見の対象にはその他の記載内容は含まれておらず、当監査法人はその他の記載内容に対して意見を表明するものではない。

連結財務諸表監査における当監査法人の責任は、その他の記載内容を通読し、通読の過程において、その他の記載内容と連結財務諸表又は当監査法人が監査の過程で得た知識との間に重要な相違があるかどうか検討すること、また、そのような重要な相違以外にその他の記載内容に重要な誤りの兆候があるかどうか注意を払うことにある。

当監査法人は、実施した作業に基づき、その他の記載内容に重要な誤りがあると判断した場合には、その事実を報告することが求められている。

その他の記載内容に関して、当監査法人が報告すべき事項はない。

連結財務諸表に対する経営者及び監査等委員会の責任

経営者の責任は、我が国において一般に公正妥当と認められる企業会計の基準に準拠して連結財務諸表を作成し適正に表示することにある。これには、不正又は誤謬による重要な虚偽表示のない連結財務諸表を作成し適正に表示するために経営者が必要と判断した内部統制を整備及び運用することが含まれる。

連結財務諸表を作成するに当たり、経営者は、継続企業の前提に基づき連結財務諸表を作成することが適切であるかどうかを評価し、我が国において一般に公正妥当と認められる企業会計の基準に基づいて継続企業に関する事項を開示する必要がある場合には当該事項を開示する責任がある。

監査等委員会の責任は、財務報告プロセスの整備及び運用における取締役の職務の執行を監視することにある。

連結財務諸表監査における監査人の責任

監査人の責任は、監査人が実施した監査に基づいて、全体としての連結財務諸表に不正又は誤謬による重要な虚偽表示がないかどうかについて合理的な保証を得て、監査報告書において独立の立場から連結財務諸表に対する意見を表明することにある。虚偽表示は、不正又は誤謬により発生する可能性があり、個別に又は集計すると、連結財務諸表の利用者の意思決定に影響を与えると合理的に見込まれる場合に、重要性があると判断される。

監査人は、我が国において一般に公正妥当と認められる監査の基準に従って、監査の過程を通じて、職業的専門家としての判断を行い、職業的懐疑心を保持して以下を実施する。

- ・不正又は誤謬による重要な虚偽表示リスクを識別し、評価する。また、重要な虚偽表示リスクに対応した監査手続を立案し、実施する。監査手続の選択及び適用は監査人の判断による。さらに、意見表明の基礎となる十分かつ適切な監査証拠を入手する。
- ・連結財務諸表監査の目的は、内部統制の有効性について意見表明するためのものではないが、監査人は、リスク評価の実施に際して、状況に応じた適切な監査手続を立案するために、監査に関連する内部統制を検討する。
- ・経営者が採用した会計方針及びその適用方法の適切性、並びに経営者によって行われた会計上の見積りの合理性及び関連する注記事項の妥当性を評価する。
- ・経営者が継続企業を前提として連結財務諸表を作成することが適切であるかどうか、また、入手した監査証拠に基づき、継続企業の前提に重要な疑義を生じさせるような事象又は状況に関して重要な不確実性が認められるかどうか結論付ける。継続企業の前提に関する重要な不確実性が認められる場合は、監査報告書において連結財務諸表の注記事項に注意を喚起すること、又は重要な不確実性に関する連結財務諸表の注記事項が適切でない場合は、連結財務諸表に対して除外事項付意見を表明することが求められている。監査人の結論は、監査報告書日までに入手した監査証拠に基づいているが、将来の事象や状況により、企業は継続企業として存続できなくなる可能性がある。
- ・連結財務諸表の表示及び注記事項が、我が国において一般に公正妥当と認められる企業会計の基準に準拠しているかどうかとともに、関連する注記事項を含めた連結財務諸表の表示、構成及び内容、並びに連結財務諸表が基礎となる取引や会計事象を適正に表示しているかどうかを評価する。
- ・連結財務諸表に対する意見を表明するために、会社及び連結子会社の財務情報に関する十分かつ適切な監査証拠を入手する。監査人は、連結財務諸表の監査に関する指示、監督及び実施に関して責任がある。監査人は、単独で監査意見に対して責任を負う。

監査人は、監査等委員会に対して、計画した監査の範囲とその実施時期、監査の実施過程で識別した内部統制の重要な不備を含む監査上の重要な発見事項、及び監査の基準で求められているその他の事項について報告を行う。

監査人は、監査等委員会に対して、独立性についての我が国における職業倫理に関する規定を遵守したこと、並びに監査人の独立性に影響を与えると合理的に考えられる事項、及び阻害要因を除去又は軽減するためにセーフガードを講じている場合はその内容について報告を行う。

監査人は、監査等委員会と協議した事項のうち、当連結会計年度の連結財務諸表の監査で特に重要であると判断した事項を監査上の主要な検討事項と決定し、監査報告書において記載する。ただし、法令等により当該事項の公表が禁止されている場合や、極めて限定的ではあるが、監査報告書において報告することにより生じる不利益が公共の利益を上回ると合理的に見込まれるため、監査人が報告すべきでないと判断した場合は、当該事項を記載しない。

< 内部統制監査 >

監査意見

当監査法人は、金融商品取引法第193条の2第2項の規定に基づく監査証明を行うため、株式会社ラピーヌの2024年2月29日現在の内部統制報告書について監査を行った。

当監査法人は、株式会社ラピーヌが2024年2月29日現在の財務報告に係る内部統制は有効であると表示した上記の内部統制報告書が、我が国において一般に公正妥当と認められる財務報告に係る内部統制の評価の基準に準拠して、財務報告に係る内部統制の評価結果について、全ての重要な点において適正に表示しているものと認める。

監査意見の根拠

当監査法人は、我が国において一般に公正妥当と認められる財務報告に係る内部統制の監査の基準に準拠して内部統制監査を行った。財務報告に係る内部統制の監査の基準における当監査法人の責任は、「内部統制監査における監査人の責任」に記載されている。当監査法人は、我が国における職業倫理に関する規定に従って、会社及び連結子会社から独立しており、また、監査人としてのその他の倫理上の責任を果たしている。当監査法人は、意見表明の基礎となる十分かつ適切な監査証拠を入手したと判断している。

内部統制報告書に対する経営者及び監査等委員会の責任

経営者の責任は、財務報告に係る内部統制を整備及び運用し、我が国において一般に公正妥当と認められる財務報告に係る内部統制の評価の基準に準拠して内部統制報告書を作成し適正に表示することにある。

監査等委員会の責任は、財務報告に係る内部統制の整備及び運用状況を監視、検証することにある。

なお、財務報告に係る内部統制により財務報告の虚偽の記載を完全には防止又は発見することができない可能性がある。

内部統制監査における監査人の責任

監査人の責任は、監査人が実施した内部統制監査に基づいて、内部統制報告書に重要な虚偽表示がないかどうかについて合理的な保証を得て、内部統制監査報告書において独立の立場から内部統制報告書に対する意見を表明することにある。

監査人は、我が国において一般に公正妥当と認められる財務報告に係る内部統制の監査の基準に従って、監査の過程を通じて、職業的専門家としての判断を行い、職業的懐疑心を保持して以下を実施する。

- ・内部統制報告書における財務報告に係る内部統制の評価結果について監査証拠を入手するための監査手続を実施する。内部統制監査の監査手続は、監査人の判断により、財務報告の信頼性に及ぼす影響の重要性に基づいて選択及び適用される。
- ・財務報告に係る内部統制の評価範囲、評価手続及び評価結果について経営者が行った記載を含め、全体としての内部統制報告書の表示を検討する。
- ・内部統制報告書における財務報告に係る内部統制の評価結果に関する十分かつ適切な監査証拠を入手する。監査人は、内部統制報告書の監査に関する指示、監督及び実施に関して責任がある。監査人は、単独で監査意見に対して責任を負う。

監査人は、監査等委員会に対して、計画した内部統制監査の範囲とその実施時期、内部統制監査の実施結果、識別した内部統制の開示すべき重要な不備、その是正結果、及び内部統制の監査の基準で求められているその他の事項について報告を行う。

監査人は、監査等委員会に対して、独立性についての我が国における職業倫理に関する規定を遵守したこと、並びに監査人の独立性に影響を与えると合理的に考えられる事項、及び阻害要因を除去又は軽減するためにセーフガードを講じている場合はその内容について報告を行う。

利害関係

会社及び連結子会社と当監査法人又は業務執行社員との間には、公認会計士法の規定により記載すべき利害関係はない。

以 上

(注) 1. 上記の監査報告書の原本は当社(有価証券報告書提出会社)が別途保管しております。

2. XBR Lデータは監査の対象には含まれていません。

独立監査人の監査報告書

2024年5月30日

株式会社ラピーヌ

取締役会 御中

清流監査法人

東京都港区

業務執行社員 公認会計士 吉田 徹

代表社員
業務執行社員 公認会計士 加悦 正史

監査意見

当監査法人は、金融商品取引法第193条の2第1項の規定に基づく監査証明を行うため、「経理の状況」に掲げられている株式会社ラピーヌの2023年3月1日から2024年2月29日までの第76期事業年度の財務諸表、すなわち、貸借対照表、損益計算書、株主資本等変動計算書、重要な会計方針、その他の注記及び附属明細表について監査を行った。

当監査法人は、上記の財務諸表が、我が国において一般に公正妥当と認められる企業会計の基準に準拠して、株式会社ラピーヌの2024年2月29日現在の財政状態及び同日をもって終了する事業年度の経営成績の状況を、全ての重要な点において適正に表示しているものと認める。

監査意見の根拠

当監査法人は、我が国において一般に公正妥当と認められる監査の基準に準拠して監査を行った。監査の基準における当監査法人の責任は、「財務諸表監査における監査人の責任」に記載されている。当監査法人は、我が国における職業倫理に関する規定に従って、会社から独立しており、また、監査人としてのその他の倫理上の責任を果たしている。当監査法人は、意見表明の基礎となる十分かつ適切な監査証拠を入手したと判断している。

継続企業の前提に関する重要な不確実性

継続企業の前提に関する注記に記載されているとおり、会社は継続して営業損失を計上している。また、取引金融機関からは借入金元本の返済猶予を受けており、継続して借入金弁済条件の変更交渉を行っている状況にあることから、継続企業の前提に重要な疑義を生じさせるような事象又は状況が存在しており、現時点では継続企業の前提に関する重要な不確実性が認められる。なお、当該事象又は状況に対する対応策及び重要な不確実性が認められる理由については当該注記に記載されている。財務諸表は継続企業を前提として作成されており、このような重要な不確実性の影響は財務諸表に反映されていない。

当該事項は、当監査法人の意見に影響を及ぼすものではない。

監査上の主要な検討事項

監査上の主要な検討事項とは、当事業年度の財務諸表の監査において、監査人が職業的専門家として特に重要であると判断した事項である。監査上の主要な検討事項は、財務諸表全体に対する監査の実施過程及び監査意見の形成において対応した事項であり、当監査法人は、当該事項に対して個別に意見を表明するものではない。

訴訟損失引当金の見積り

会社は貸借対照表において訴訟損失引当金100,000千円を計上している。

当該事項について、監査人が監査上の主要な検討事項と決定した理由及び監査上の対応は、連結財務諸表の監査報告書に記載されている監査上の主要な検討事項（訴訟損失引当金の見積り）と同一内容であるため、記載を省略している。

その他の記載内容

その他の記載内容は、有価証券報告書に含まれる情報のうち、連結財務諸表及び財務諸表並びにこれらの監査報告書以外の情報である。経営者の責任は、その他の記載内容を作成し開示することにある。また、監査等委員会の責任は、その他の記載内容の報告プロセスの整備及び運用における取締役の職務の執行を監視することにある。

当監査法人の財務諸表に対する監査意見の対象にはその他の記載内容は含まれておらず、当監査法人はその他の記載内容に対して意見を表明するものではない。

財務諸表監査における当監査法人の責任は、その他の記載内容を通読し、通読の過程において、その他の記載内容と財務諸表又は当監査法人が監査の過程で得た知識との間に重要な相違があるかどうかを検討すること、また、そのような重要な相違以外にその他の記載内容に重要な誤りの兆候があるかどうかを注意を払うことにある。

当監査法人は、実施した作業に基づき、その他の記載内容に重要な誤りがあると判断した場合には、その事実を報告することが求められている。

その他の記載内容に関して、当監査法人が報告すべき事項はない。

財務諸表に対する経営者及び監査等委員会の責任

経営者の責任は、我が国において一般に公正妥当と認められる企業会計の基準に準拠して財務諸表を作成し適正に表示することにある。これには、不正又は誤謬による重要な虚偽表示のない財務諸表を作成し適正に表示するために経営者が必要と判断した内部統制を整備及び運用することが含まれる。

財務諸表を作成するに当たり、経営者は、継続企業の前提に基づき財務諸表を作成することが適切であるかどうかを評価し、我が国において一般に公正妥当と認められる企業会計の基準に基づいて継続企業に関する事項を開示する必要がある場合には当該事項を開示する責任がある。

監査等委員会の責任は、財務報告プロセスの整備及び運用における取締役の職務の執行を監視することにある。

財務諸表監査における監査人の責任

監査人の責任は、監査人が実施した監査に基づいて、全体としての財務諸表に不正又は誤謬による重要な虚偽表示がないかどうかについて合理的な保証を得て、監査報告書において独立の立場から財務諸表に対する意見を表明することにある。虚偽表示は、不正又は誤謬により発生する可能性があり、個別に又は集計すると、財務諸表の利用者の意思決定に影響を与えると合理的に見込まれる場合に、重要性があると判断される。

監査人は、我が国において一般に公正妥当と認められる監査の基準に従って、監査の過程を通じて、職業的専門家としての判断を行い、職業的懐疑心を保持して以下を実施する。

- ・不正又は誤謬による重要な虚偽表示リスクを識別し、評価する。また、重要な虚偽表示リスクに対応した監査手続を立案し、実施する。監査手続の選択及び適用は監査人の判断による。さらに、意見表明の基礎となる十分かつ適切な監査証拠を入手する。
- ・財務諸表監査の目的は、内部統制の有効性について意見表明するためのものではないが、監査人は、リスク評価の実施に際して、状況に応じた適切な監査手続を立案するために、監査に関連する内部統制を検討する。
- ・経営者が採用した会計方針及びその適用方法の適切性、並びに経営者によって行われた会計上の見積りの合理性及び関連する注記事項の妥当性を評価する。
- ・経営者が継続企業を前提として財務諸表を作成することが適切であるかどうか、また、入手した監査証拠に基づき、継続企業の前提に重要な疑義を生じさせるような事象又は状況に関して重要な不確実性が認められるかどうか結論付ける。継続企業の前提に関する重要な不確実性が認められる場合は、監査報告書において財務諸表の注記事項に注意を喚起すること、又は重要な不確実性に関する財務諸表の注記事項が適切でない場合は、財務諸表に対して除外事項付意見を表明することが求められている。監査人の結論は、監査報告書日までに入手した監査証拠に基づいているが、将来の事象や状況により、企業は継続企業として存続できなくなる可能性がある。
- ・財務諸表の表示及び注記事項が、我が国において一般に公正妥当と認められる企業会計の基準に準拠しているかどうかとともに、関連する注記事項を含めた財務諸表の表示、構成及び内容、並びに財務諸表が基礎となる取引や会計事象を適正に表示しているかどうかを評価する。

監査人は、監査等委員会に対して、計画した監査の範囲とその実施時期、監査の実施過程で識別した内部統制の重要な不備を含む監査上の重要な発見事項、及び監査の基準で求められているその他の事項について報告を行う。

監査人は、監査等委員会に対して、独立性についての我が国における職業倫理に関する規定を遵守したこと、並びに監査人の独立性に影響を与えると合理的に考えられる事項、及び阻害要因を除去又は軽減するためにセーフガードを講じている場合はその内容について報告を行う。

監査人は、監査等委員会と協議した事項のうち、当事業年度の財務諸表の監査で特に重要であると判断した事項を監査上の主要な検討事項と決定し、監査報告書において記載する。ただし、法令等により当該事項の公表が禁止されている場合や、極めて限定的ではあるが、監査報告書において報告することにより生じる不利益が公共の利益を上回ると合理的に見込まれるため、監査人が報告すべきでないと判断した場合は、当該事項を記載しない。

利害関係

会社と当監査法人又は業務執行社員との間には、公認会計士法の規定により記載すべき利害関係はない。

以上

(注) 1. 上記の監査報告書の原本は当社(有価証券報告書提出会社)が別途保管しております。

2. XBR Lデータは監査の対象には含まれていません。