

## 【表紙】

【提出書類】	有価証券報告書
【根拠条文】	金融商品取引法第24条第1項
【提出先】	関東財務局長
【提出日】	平成30年6月28日
【事業年度】	第210期（自平成29年4月1日至平成30年3月31日）
【会社名】	倉敷紡績株式会社
【英訳名】	KURABO INDUSTRIES LTD.
【代表者の役職氏名】	代表取締役社長 藤田 晴哉
【本店の所在の場所】	岡山県倉敷市本町7番1号 （上記は登記上の本店所在地であり、実際の業務は下記で行っておりま す。） 大阪本社 大阪市中央区久太郎町二丁目4番31号
【電話番号】	大阪(06)6266-5136
【事務連絡者氏名】	取締役執行役員経理部長 藤井 裕詞
【最寄りの連絡場所】	東京支社 東京都中央区日本橋本町二丁目7番1号
【電話番号】	東京(03)3639-7001
【事務連絡者氏名】	常務執行役員東京支社長 兼 東京支社総務部長 藤原 秀則
【縦覧に供する場所】	倉敷紡績株式会社東京支社 （東京都中央区日本橋本町二丁目7番1号） 株式会社東京証券取引所 （東京都中央区日本橋兜町2番1号）

（注） 当社の東京支社は、金融商品取引法上の縦覧場所ではありませんが、投資者の便宜のため縦覧に供しておりま  
す。

第一部【企業情報】

第1【企業の概況】

1【主要な経営指標等の推移】

(1) 連結経営指標等

回次	第206期	第207期	第208期	第209期	第210期
決算年月	平成26年3月	平成27年3月	平成28年3月	平成29年3月	平成30年3月
売上高 (百万円)	164,847	169,527	173,229	161,804	161,752
経常利益 (百万円)	3,130	3,762	4,521	6,579	7,357
親会社株主に帰属する当期純利益 (百万円)	1,471	1,146	2,608	3,588	4,869
包括利益 (百万円)	3,782	9,090	5,148	9,232	7,247
純資産額 (百万円)	89,301	95,909	88,759	96,244	100,440
総資産額 (百万円)	184,656	195,754	181,549	181,529	184,105
1株当たり純資産額 (円)	371.49	398.18	374.85	410.21	437.89
1株当たり当期純利益金額 (円)	6.38	4.97	11.33	15.84	21.61
潜在株式調整後1株当たり当期純利益金額 (円)	-	-	-	-	-
自己資本比率 (%)	46.4	46.9	46.8	51.2	52.6
自己資本利益率 (%)	1.7	1.3	3.0	4.0	5.1
株価収益率 (倍)	29.15	42.45	17.21	15.47	15.50
営業活動によるキャッシュ・フロー (百万円)	7,272	10,072	13,496	10,760	14,127
投資活動によるキャッシュ・フロー (百万円)	3,362	3,658	5,810	3,701	3,689
財務活動によるキャッシュ・フロー (百万円)	1,638	4,976	6,110	8,942	6,543
現金及び現金同等物の期末残高 (百万円)	15,483	17,196	18,372	16,486	20,423
従業員数 (人) (外、平均臨時雇用者数)	4,788 (1,086)	4,628 (1,125)	4,563 (1,171)	4,642 (1,133)	4,591 (1,085)

(注) 1. 売上高は、消費税及び地方消費税(以下「消費税等」という。)抜きで記載しております。

2. 潜在株式調整後1株当たり当期純利益金額については、潜在株式が存在しないため記載しておりません。

## (2) 提出会社の経営指標等

回次	第206期	第207期	第208期	第209期	第210期
決算年月	平成26年3月	平成27年3月	平成28年3月	平成29年3月	平成30年3月
売上高 (百万円)	91,609	90,321	89,776	88,807	87,212
経常利益 (百万円)	2,534	2,442	2,970	4,482	4,207
当期純利益 (百万円)	2,052	1,553	549	3,107	3,044
資本金 (百万円)	22,040	22,040	22,040	22,040	22,040
発行済株式総数 (千株)	246,939	246,939	246,939	242,939	242,939
純資産額 (百万円)	76,060	81,239	74,308	80,790	82,564
総資産額 (百万円)	132,237	140,296	128,406	132,120	132,844
1株当たり純資産額 (円)	329.72	352.21	327.87	356.50	373.13
1株当たり配当額 (うち1株当たり中間配 当額) (円)	5.00 (-)	5.00 (-)	5.00 (-)	5.00 (-)	7.00 (-)
1株当たり当期純利益金 額 (円)	8.90	6.74	2.39	13.71	13.51
潜在株式調整後1株当 り当期純利益金額 (円)	-	-	-	-	-
自己資本比率 (%)	57.5	57.9	57.9	61.1	62.2
自己資本利益率 (%)	2.7	2.0	0.7	4.0	3.7
株価収益率 (倍)	20.90	31.31	81.59	17.87	24.80
配当性向 (%)	56.2	74.2	209.2	36.5	51.8
従業員数 (外、平均臨時雇用者数) (人)	1,222 (256)	1,222 (261)	1,212 (275)	1,239 (276)	1,273 (258)

(注) 1. 売上高は、消費税及び地方消費税(以下「消費税等」という。)抜きで記載しております。

2. 第210期の1株当たり配当額には、創立130周年記念配当1円を含んでおります。

3. 潜在株式調整後1株当たり当期純利益金額については、潜在株式が存在しないため記載しておりません。

## 2【沿革】

年次	沿革
明治21年3月	「有限責任 倉敷紡績所」創立（資本金10万円）
22年10月	倉敷本社工場（現在の「倉敷アイビースクエア」所在地）において、綿紡績の操業を開始
26年7月	商法施行により社名を「倉敷紡績株式会社」と改称
大正4年5月	万寿工場（のちに「倉敷工場」と改称...現在、土地を商業施設用地として貸与）を新設
昭和8年12月	三豊紡績株式会社を合併し、丸亀工場を設置
23年12月	倉敷繊維加工株式会社を設立（設立時の社名・山陽レース株式会社）（現・連結子会社）
24年5月	東京証券取引所に株式上場
24年8月	倉敷機械株式会社を設立（設立時の社名・倉敷機械工業株式会社）（現・連結子会社）
26年10月	安城工場を新設
32年8月	クラシキ・ド・ブラジル・テキスタイル有限会社を設立（設立時の社名・ラニフィシオ・クラシキ・ド・ブラジル株式会社、平成18年1月にコトニフィシオ・クラシキ・ド・ブラジル有限会社と合併し現社名に変更）（現・連結子会社）
36年4月	日本ジフィー食品株式会社へ出資（出資時の社名・日本インスタント食品株式会社）（現・連結子会社）
37年11月	寝屋川工場を新設し、ポリウレタンフォームなどの化成品事業に進出
38年1月	技術研究所を設置
43年10月	タイ・クラボウ株式会社を設立（現・連結子会社）
44年11月	東名化成株式会社を設立（現・連結子会社）
45年3月	環境制御装置などのエンジニアリング事業に進出
46年11月	裾野工場を新設
48年5月	株式会社倉敷アイビースクエアを設立（現・連結子会社）
48年8月	株式会社クラボウインターナショナルを設立（設立時の社名・株式会社クラボウアパレル、平成22年7月に株式会社クラボウテキスタイルと合併し現社名に変更）（現・連結子会社）
49年4月	化成品事業、合成木材・機能性フィルム分野に進出
49年5月	株式会社クラボウ・マヌガル・テキスタイルを設立（現・連結子会社）
51年3月	色彩管理システム、生産管理システムなどのエレクトロニクス事業へ進出
平成元年2月	化成品事業、群馬工場を新設し、無機建材分野に進出
2年4月	不動産事業に進出
3年4月	バイオメディカル事業に進出
6年4月	鴨方工場を新設
8年4月	徳島工場を新設
13年12月	広州倉敷化工製品有限公司を設立（現・連結子会社）
19年12月	シーダム株式会社へ出資（現・連結子会社）
24年4月	三重工場を新設
25年8月	香港倉福塑料有限公司を通じて広州倉福塑料有限公司へ出資（両社、現・連結子会社）
28年7月	徳島バイオマス発電所を新設

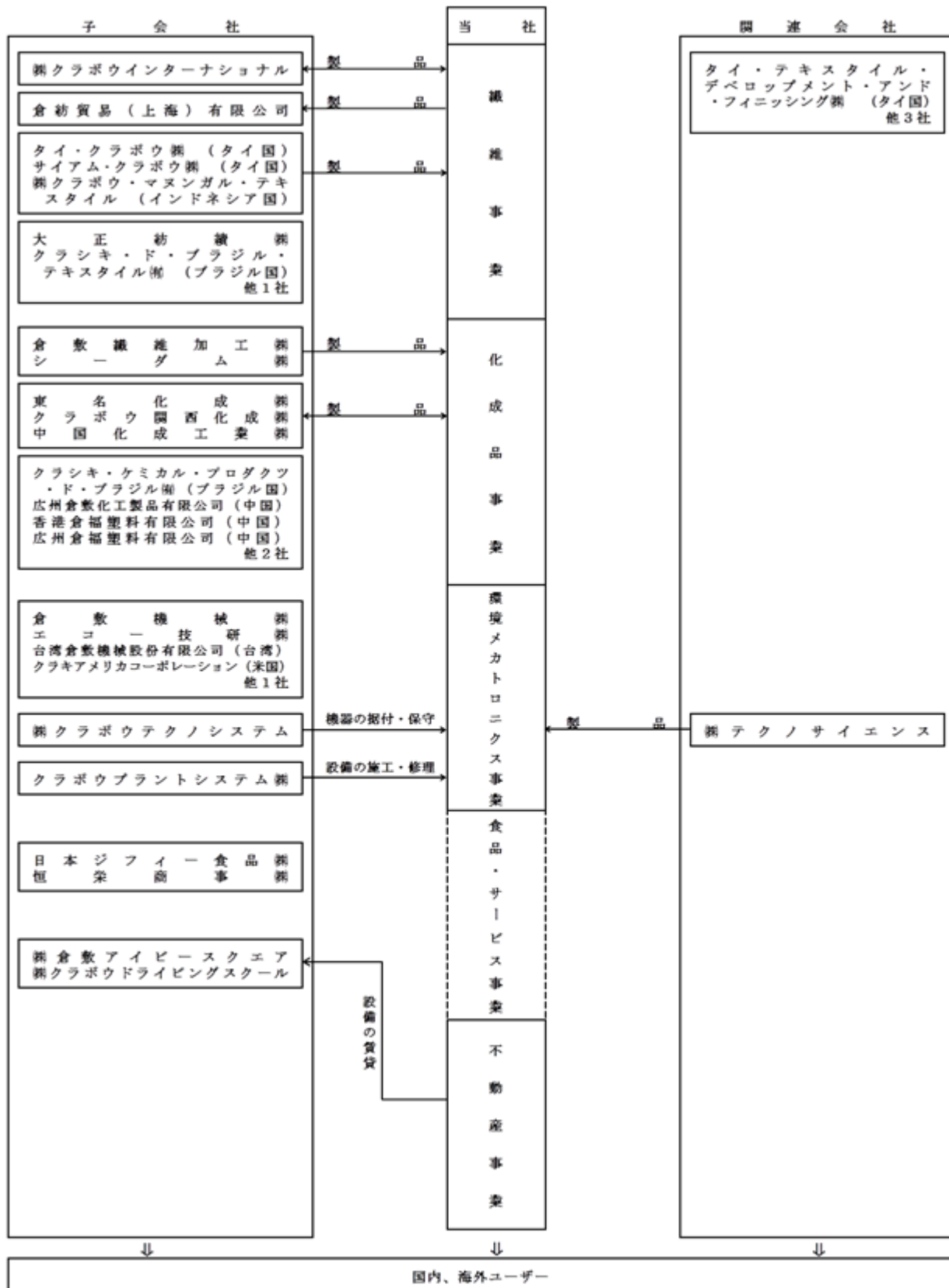
### 3【事業の内容】

当社グループが営んでいる主な事業内容と、当該事業における当社及び関係会社35社（子会社30社、関連会社5社）の位置付けは、次のとおりであります。

なお、主な事業内容の区分は、セグメント情報における区分と一致しております。

- 繊維事業** : 当社は綿、合繊、その他素材の繊維製品（糸、織物、編物及び二次製品）の製造・販売を行っており、製品の一部は㈱クラボウインターナショナル、倉紡貿易（上海）有限公司等に販売しております。  
一方、㈱クラボウインターナショナル、タイ・クラボウ㈱、サイアム・クラボウ㈱、㈱クラボウ・マヌンガル・テキスタイル等から糸・織物・二次製品を購入しております。大正紡績㈱、クラシキ・ド・ブラジル・テキスタイル(有)は糸の製造・販売を、タイ・テキスタイル・デベロップメント・アンド・フィニッシング㈱は綿、合繊織物の受託染色整理加工を行っております。
- 化成品事業** : 当社はポリウレタンフォーム、合成木材、無機建材、機能性フィルム、精密ろ過関連製品、高性能エンブラ製品、補強ネットの製造・販売を行っており、製品の一部は東名化成㈱、クラボウ関西化成㈱、中国化成工業㈱等に販売しております。  
一方、東名化成㈱、クラボウ関西化成㈱及び中国化成工業㈱等からポリウレタンフォーム等を、シーダム㈱から機能性フィルムを購入しております。  
倉敷繊維加工㈱は、不織布、ニット、補強ネット等の製造・販売を行っており、当社は、同社から補強ネットを購入しております。  
クラシキ・ケミカル・プロダクツ・ド・ブラジル(有)、広州倉敷化工製品有限公司、広州倉福塑料有限公司はポリウレタンフォームの製造・販売を行っております。
- 環境メカトロニクス事業** : 当社は色彩・生産管理等に関する情報システム機器及び検査・計測システムの製造・販売、環境・エネルギー関連の各種プラント等の設計・製作・施工・販売、バイオマス発電事業及びバイオ関連製品の製造・販売を行っており、㈱クラボウテクノシステムに情報システム機器の据付・保守等を委託し、㈱テクノサイエンスから検査・計測機器を購入しております。またクラボウプラントシステム㈱に環境設備等の施工・修理等を委託しております。  
エコー技研㈱は半導体洗浄装置等の製造・販売を行っております。  
倉敷機械㈱及び台湾倉敷機械股份有限公司は工作機械等の製造・販売を、クラキアメリカコーポレーションは工作機械の販売を行っております。
- 食品・サービス事業** : 日本ジフィー食品㈱はフリーズドライ食品の製造・販売を行っております。  
当社の不動産事業から賃借した設備で、㈱倉敷アイビースクエアはホテル・レストラン等を、㈱クラボウドライビングスクールは自動車教習所を経営しております。  
恒栄商事㈱は生命保険・損害保険代理業務及びローン・リース事業を行っております。
- 不動産事業** : 当社は不動産の賃貸を行っております。

以上述べた事項を事業系統図によって示すと次のとおりであります。



(注) クラボウ工事サービス㈱は、平成29年9月1日付でクラボウプラントシステム㈱に商号を変更しました。

4【関係会社の状況】

名称	住所	資本金又は出資金	主要な事業の内容	議決権の所有割合(%)	当社との関係内容				
					役員の兼任等	資金の貸借	債務保証	設備の賃貸借等	営業上の取引
(連結子会社)		百万円							
倉敷機械(株)	新潟県長岡市	954	環境メカトロニクス事業	100	有	-	-	有	-
日本ジフィー食品(株)	大阪市中央区	440	食品・サービス事業	100	有	-	-	有	-
(株)クラボウインターナショナル(注)5	大阪市中央区	350	繊維事業	100	有	-	-	有	繊維製品の販売・購入
倉敷繊維加工(株)	大阪市中央区	350	化成品事業	100	有	-	-	有	補強ネットの購入
大正紡績(株)	大阪府阪南市	200	繊維事業	100	有	-	-	-	-
東名化成(株)	愛知県日進市	200	化成品事業	100	有	-	-	有	ポリウレタンフォームの販売及びポリウレタンフォーム加工品の購入
シーダム(株)	大阪市中央区	120	化成品事業	100	有	-	-	有	機能性フィルムの購入
(株)倉敷アイビースクエア	岡山県倉敷市	100	食品・サービス事業	100	有	-	-	有	-
エコー技研(株)	東京都青梅市	50	環境メカトロニクス事業	100	有	-	-	-	-
クラボウ関西化成(株)	大阪府寝屋川市	30	化成品事業	100	有	-	-	有	合成木材等の販売及び合成木材加工品等の購入
(株)クラボウドライビングスクール	岡山県倉敷市	30	食品・サービス事業	100	有	有	-	有	-
中国化成工業(株)	広島県東広島市	20	化成品事業	100	有	-	-	有	ポリウレタンフォーム等の販売及びポリウレタンフォーム加工品等の購入
クラボウプラントシステム(株)(注)6	大阪市中央区	20	環境メカトロニクス事業	100	有	-	-	有	環境設備等の委託施工
(株)クラボウテクノシステム	大阪府寝屋川市	10	環境メカトロニクス事業	100	有	-	-	有	情報システム機器の据付・保守等の委託
クラシキ・ド・ブラジル・テキスタイル(有)(注)3	ブラジル国パラナ州ポンタグロッサ市	千R\$ 18,764	繊維事業	97.3	有	-	-	-	-
クラシキ・ケミカル・プロダクツ・ド・ブラジル(有)	ブラジル国サンパウロ州レメ市	51,765	化成品事業	100(0.3)	有	-	-	-	-
タイ・クラボウ(株)(注)3、4	タイ国バンコック市	百万BAHT 550	繊維事業	49.3	有	-	-	-	綿・合繊の糸及び織物の購入
サイアム・クラボウ(株)	タイ国バンコック市	300	繊維事業	98.5(49.5)	有	-	-	-	綿糸の購入

名称	住所	資本金又は出資金	主要な事業の内容	議決権の所有割合(%)	当社との関係内容				
					役員の兼任等	資金の貸借	債務保証	設備の賃貸借等	営業上の取引
(株)クラボウ・マヌガル・テキスタイル (注)3	インドネシア国 ジャカルタ市	千US\$ 26,000	繊維事業	51.7	有	-	有	-	綿・合織の糸及び織物の購入
倉紡貿易(上海)有限公司	中国 上海市	百万円 200	繊維事業	100	有	-	-	-	繊維製品の販売
広州倉敷化工製品有限公司	中国 広東省 広州経済 技術開発区	千US\$ 7,000	化成品 事業	80	有	-	-	-	-
香港倉福塑料有限公司	中国 香港	千HK\$ 10	化成品 事業	51	有	有	-	-	-
広州倉福塑料有限公司	中国 広東省 広州市	千US\$ 1,825	化成品 事業	51 (51)	有	-	-	-	-
台湾倉敷機械股份有限公司	台湾 台中市	千NT\$ 264,000	環境メカ トロニク ス事業	100 (100)	有	-	-	-	-
クラキアメリカコーポレーション	米国 イリノイ 州	千US\$ 150	環境メカ トロニク ス事業	100 (100)	-	-	-	-	-
(持分法適用子会社) 恒栄商事(株)	大阪市 中央区	百万円 10	食品・ サービス 事業	100	有	-	-	有	-
(持分法適用関連会社) タイ・テキスタイル・デベ ロップメント・アンド・ フィニッシング(株)	タイ国サ ムットブ ラカン県	百万BAHT 353	繊維事業	33.7	有	-	-	-	-

(注)1. 「主要な事業の内容」欄には、セグメントの名称を記載しております。

2. 「議決権の所有割合」欄の( )内は間接所有割合であり、内数であります。

3. 特定子会社に該当しております。

4. 議決権の所有割合が50%以下であります。が、実質的に支配しているため、子会社としたものであります。

5. (株)クラボウインターナショナルについては、売上高(連結会社相互間の内部売上高を除く。)の連結売上高に占める割合が10%を超えております。

主要な損益情報等 (1) 売上高 21,596百万円  
(2) 経常利益 571百万円  
(3) 当期純利益 393百万円  
(4) 純資産額 1,152百万円  
(5) 総資産額 9,969百万円

6. クラボウ工事サービス(株)は、平成29年9月1日付でクラボウプラントシステム(株)に商号を変更しました。



## 5【従業員の状況】

### (1) 連結会社の状況

平成30年3月31日現在

セグメントの名称	従業員数(人)	
繊維事業	2,308	(381)
化成品事業	1,348	(322)
環境メカトロニクス事業	521	(77)
食品・サービス事業	233	(287)
不動産事業	3	(0)
報告セグメント計	4,413	(1,067)
全社(共通)	178	(18)
合計	4,591	(1,085)

- (注) 1. 従業員数は就業人員であり、( )内は臨時従業員の年間平均人員で、外数で記載しております。  
2. 「全社(共通)」は、当社の管理部門及び全社的な研究開発部門の人員であります。

### (2) 提出会社の状況

平成30年3月31日現在

従業員数(人)	平均年齢(歳)	平均勤続年数(年)	平均年間給与(千円)
1,273(258)	40.6	17.6	5,434

セグメントの名称	従業員数(人)	
繊維事業	555	(158)
化成品事業	370	(65)
環境メカトロニクス事業	167	(17)
不動産事業	3	(0)
報告セグメント計	1,095	(240)
全社(共通)	178	(18)
合計	1,273	(258)

- (注) 1. 従業員数は就業人員であり、( )内は臨時従業員の年間平均人員で、外数で記載しております。  
2. 平均年間給与は、賞与及び基準外賃金を含んでおります。  
3. 「全社(共通)」は、管理部門及び全社的な研究開発部門の人員であります。

### (3) 労働組合の状況

当社グループの労働組合のうち主なものは、当社の倉敷紡績労働組合であり、UAゼンセン(製造産業部門・繊維素材部会)に加盟しております。

なお、労使関係について、特に記載すべき事項はありません。

## 第2【事業の状況】

### 1【経営方針、経営環境及び対処すべき課題等】

文中の将来に関する事項は、当連結会計年度末現在において当社グループが判断したものであります。

#### (1) 経営方針

##### 基本方針

当社は、経営理念として「私たちクラブウは、新しい価値の創造を通じて生活文化の向上に貢献します。」を掲げ、この経営理念のもと、当社グループが株主及び取引先をはじめとするステークホルダーから存在価値を評価され、信頼感が持てる企業、安心感を与える企業として支持されることを目指します。

また、企業グループとしての社会的責任遂行のための行動指針「クラブウグループ倫理綱領」に従い、当社グループは、CSR活動を通じて環境への配慮、法令・ルールの遵守など誠実かつ公正な企業活動を行うとともに、豊かで健康的な生活環境づくりを目指して、独創的で真に価値のある商品・情報・サービスを提供し、グループの企業価値を高めてまいります。

##### 中期経営計画

「収益拡大に向けた事業変革」を基本方針とする平成29年3月期から3カ年の中期経営計画「Advance'18」を策定し、常に当社グループが時代に先駆けるというマインドを高く持ちながら、未来を見据えた事業の再構築と社会に信頼される企業づくりを推進し、企業価値の向上に注力してまいります。

なお、中期経営計画「Advance'18」の基本方針及び重点施策につきましては、後記(3)株式会社の支配に関する基本方針、基本方針の実現に資する取組み、ア・中期経営計画の実施をご参照ください。

#### (2) 経営環境及び対処すべき課題

今後のわが国の経済情勢につきましては、雇用・所得の改善や経済対策の効果などにより、景気は今後も緩やかに回復していくものと予想されますが、様々な地政学的リスクや貿易摩擦の拡大懸念など、今後の世界経済の動向には十分留意が必要であります。

このような経営環境のもと、当社グループは、中期経営計画「Advance'18」の基本方針に沿って、高収益事業体制への変革を目指し、既存事業の収益力向上、保有する基盤技術を活用した新規事業の創出、グローバル展開の拡大などに注力いたします。

その一環として、「繊維事業」では、安城工場内にテキスタイルイノベーションセンターを新設し、次世代大型商品の開発やAI・IoTを活用してのスマート工場実現に向けた取り組み、技術者の育成を進めてまいります。

「化成品事業」では、生産・開発能力を増強した熊本事業所を中心に、市場拡大が見込まれる半導体製造分野における樹脂加工品の販売拡大に取り組んでまいります。

「環境メカトロニクス事業」では、半導体関連分野やインフラ分野における検査・計測装置の拡販などによる業容拡大、徳島バイオマス発電所の効率的な操業、技術研究所との連携による新規事業の創出などに取り組んでまいります。

「食品・サービス事業」では、食品分野はBtoBビジネスの拡大、ホテル分野は平成30年10月オープン予定の倉敷アイビスクエア新宴会場「アイビーエメラルドホール」の建設をはじめとする大規模リニューアルを推進いたします。

「不動産事業」では、長期安定収益の維持・確保、収益基盤の強化に向け、引き続き賃貸事業を推進いたします。

また、引き続きコーポレートガバナンスの強化や法令遵守の徹底など、倫理ある事業活動の推進にも努めてまいります。

#### (3) 株式会社の支配に関する基本方針

当社は財務及び事業の方針の決定を支配する者の在り方に関する基本方針を定めており、その内容等（会社法施行規則第118条第3号に掲げる事項）は次のとおりであります。

##### 基本方針の内容

当社は、金融商品取引所に株式を上場している者として、市場における当社株式の自由な取引を尊重し、特定の者による当社株式等の大規模買付行為であっても、当社グループの企業価値ひいては株主共同の利益の確保・向上に資するものである限り、これを一概に否定するものではありません。また、最終的には当社株式等の大規模買付提案に応じるか否かは株主の決定に委ねられるべきだと考えております。

ただし、当社株式等の大規模買付提案のなかには、たとえばステークホルダーとの良好な関係を保ち続けることができない可能性があるなど、当社グループの企業価値ひいては株主共同の利益を損なうおそれのあるものや、当社グループの価値を十分に反映しているとはいえないもの、あるいは株主が最終的な決定をされるために必要な情報が十分に提供されないものもありえます。

そのような提案に対して、当社取締役会は、株主から負託された者の責務として、株主のために、必要な時間や情報の確保、提案者との交渉などを行う必要があると考えております。

#### 基本方針の実現に資する取組み

当社グループでは、当社グループがすべてのステークホルダーから存在価値を認められ、さらに、信頼感が持てる企業、安心感を与える企業として支持されることにより、企業価値の向上及びステークホルダーとの共同利益の確保ができるものと考え、次の取組みを実施しております。

#### ア．中期経営計画の実施

「Advance'18」では、「収益拡大に向けた事業変革」を基本方針に、重点施策として以下の6項目を掲げております。

- ・事業環境の変化に対応した海外ビジネスの拡大・強化と国内ビジネスの再構築
- ・将来市場を見据えたマーケット志向型事業への転換
- ・高付加価値かつ高収益ビジネスの追求
- ・技術革新と新規事業創出
- ・次世代リーダーの確保と育成
- ・信頼される企業づくり

以上の重点施策を実施することにより、事業環境の変化にもフレキシブルに対応できる事業基盤を構築するとともに、常に時代に先駆けるというマインドを高く持ちながら、当中期経営計画を推進してまいります。

#### イ．株主への利益還元

当社では、株主に対する配当が、企業の最重要課題の一つであるとの認識に立ち、継続的・安定的な利益還元を基本としております。従いまして、今後も株主に、安心して当社株式を保有し続けていただけるよう、強固な財務体質の構築・維持及び一層の収益拡大に努力し、配当の向上に努めてまいります。

また、取締役会の決議による自己株式の取得も株主への利益還元のための方策として、また機動的な資本政策の一環としても有効と考えており、当社財務及び市場の状況を総合的に判断のうえ実施したいと考えております。

#### ウ．社会的責任の遂行

当社グループは、社会的責任遂行のための行動指針「クラブウグループ倫理綱領」に則り、クラブウCSR委員会のもと、環境への配慮、法令・ルールの遵守など誠実かつ公正な企業活動を行うとともに、豊かで健康的な生活環境づくりを目指して、独創的で真に価値のある商品・情報・サービスを提供してまいります。

#### エ．コーポレート・ガバナンスの強化

当社は、平成28年6月29日開催の定時株主総会での株主の承認を得て、監査等委員会設置会社へ移行しております。社外取締役3名及び社内取締役1名の計4名の取締役が監査等委員となり、これにより経営の透明性の向上及び取締役会の監督機能の強化を図りました。

基本方針に照らして不適切な者によって当社の財務及び事業の方針の決定が支配されることを防止するための取組み

当社は、当社株式等に対する大規模買付等がなされた際に、当該大規模買付等に応じるべきか否かを株主が判断し、あるいは当社取締役会が代替案を提示するために必要な情報や期間を確保し、株主のために買付者と交渉を行うこと等を可能とすることにより、当社グループの企業価値・株主共同の利益を確保し、向上させるという目的のもと、平成28年5月9日開催の取締役会において、当社株式等の大規模買付行為に関する対応策（買収防衛策、以下「本プラン」という。）を導入いたしました。また、同年6月29日開催の定時株主総会において、本プランに対する株主の承認も得ております。

本プランは、当社株式等の大規模買付行為を行おうとする者が遵守すべきルールを定めるとともに、一定の場合には当社が新株予約権の発行等の対抗措置をとることによって、大規模買付行為を行おうとする者に損害が発生する可能性があることを明らかにし、これらを適切に開示することにより、当社グループの企業価値ひいては株主共同の利益に資さない大規模買付行為を行おうとする者に対して、警告を行うものであります。

上記の取組みが、上記の基本方針に従い、当社の株主の共同の利益を損なうものでなく、当社の役員の地位の維持を目的とするものではないこと及びその理由

本プランは、経済産業省及び法務省が平成17年5月27日に発表した「企業価値・株主共同の利益の確保又は向上のための買収防衛策に関する指針」の定める三原則（企業価値・株主共同の利益の確保・向上の原則、事前開示・株主意思の原則、必要性・相当性確保の原則）をすべて充足しております。

本プランの有効期間は、平成31年6月開催予定の定時株主総会終結の時までとしていますが、当該有効期間の満了前であっても、当社の株主総会において本プランの廃止の決議がなされた場合には、本プランは当該決議に従い、その時点で廃止されます。

また、当社の株主総会で選任された取締役で構成される取締役会により本プランの廃止の決議がなされた場合にも、本プランはその時点で廃止されるものとなっております。

対抗措置の発動等にあたっては、当社取締役会の恣意的判断を排除するため、当社社外取締役又は社外の有識者（実績のある会社経営者、官庁出身者、弁護士、公認会計士もしくは学識経験者又はこれらに準じる者）で、当社の業務を執行する経営陣から独立した者のみで構成される独立委員会の勧告を最大限尊重するとともに、株主及び投資家に適時に情報開示を行うことにより透明性を確保することとしております。

従って、本プランは、当社グループの企業価値・株主共同の利益の確保・向上の目的をもって導入したものであり、当社の役員の地位の維持を目的とするものではありません。

## 2【事業等のリスク】

有価証券報告書に記載した事業の状況、経理の状況等に関する事項のうち、投資者の判断に重要な影響を及ぼす可能性のある事項には、以下のようなものがあります。

なお、当社グループは、これらのリスク発生の可能性を認識した上で、発生の回避及び発生した場合の対応に最大限努める所存であります。

また、文中の将来に関する事項は、当連結会計年度末現在において当社グループが判断したものであります。

### (1) 原料価格の高騰

当社グループが使用している綿花や石化原料は、国際商品市況やその他の環境要因（為替レート等）により購入価格が高騰することがあり、原料価格の上昇分を製品価格に十分転嫁できない場合などには、当社グループの経営成績及び財政状態に重要な影響を及ぼす可能性があります。

### (2) 重要な取引先の業績悪化等

当社グループは、各種製品・サービスを国内外で販売しておりますが、大口の取引先等の業績悪化、大規模な在庫調整や生産調整、貸し倒れなどが生じた場合には、当社グループの売上が減少するなど、当社グループの経営成績及び財政状態に重要な影響を及ぼす可能性があります。

### (3) 景気の変動

当社グループは、国内外の市場で事業を展開しておりますが、経済情勢の変化や設備投資の動向などにより需要及び市況が変動した場合には、当該事業の経営成績及び財政状態に重要な影響を及ぼす可能性があります。

### (4) 海外での事業活動

当社グループの繊維事業、化成品事業及び環境メカトロニクス事業に属する連結子会社は、ブラジル、タイ、インドネシア、中国、台湾などで事業展開しております。これらの国においては、予期しない法律又は規制の改廃、政治体制又は経済状況の変化、テロ・戦争などの社会的混乱、インフラの未整備などのリスクが内在しております。

### (5) 災害等

当社グループは、国内外の各地で生産活動等の事業活動を行っております。災害等については可能な限り未然に防ぎ、発生しても最小限に留めるように対応しておりますが、大規模な地震、台風、火災等の災害がやむを得ず生じた場合には、生産活動等に支障が生じるなど、当社グループの経営成績及び財政状態に重要な影響を及ぼす可能性があります。

### (6) 為替、株価などの相場変動

当社グループは、グローバルに事業を展開しており、為替レート的大幅な変動が生じた場合は、売上高やコストに影響が生じるなど、当社グループの経営成績及び財政状態に重要な影響を及ぼす可能性があります。

また、当社グループは、市場性のある株式を保有しており、株価が著しく下落した場合は、その他有価証券評価差額金の減少が生じるなど、当社グループの経営成績及び財政状態に重要な影響を及ぼす可能性があります。

### (7) 人材確保、育成に関するリスク

当社グループは、事業の継続的発展のために、多様性ある人材が個性を発揮して活躍できる環境の整備や、次世代リーダーや専門技術に精通した人材やグローバル人材の育成、多様かつ優秀な人材確保を計画的に進めることに努めておりますが、それらが計画通りに進まなかった場合、中長期的に見て、当社グループの事業展開、業績及び成長の見通しに重要な影響を及ぼす可能性があります。

### 3【経営者による財政状態、経営成績及びキャッシュ・フローの状況の分析】

#### (1) 経営成績等の状況の概要

当連結会計年度における当社グループ（当社、連結子会社及び持分法適用会社）の財政状態、経営成績及びキャッシュ・フロー（以下「経営成績等」という。）の状況の概要は次のとおりであります。

##### 財政状態及び経営成績の状況

当連結会計年度におけるわが国経済は、企業収益は高水準を保ち、雇用・所得環境も改善が続くなど、景気は緩やかながら回復基調で推移しました。一方、地政学的リスクや米中間の貿易摩擦への懸念など、今後の世界情勢を左右しかねない不安要素も発生しました。

このような環境下において当社グループは、2年目を迎えた中期経営計画「Advance'18」の基本方針である「収益拡大に向けた事業変革」のもと、将来市場を見据えたマーケット志向型事業への転換を図り、高付加価値かつ高収益ビジネスの追求、技術革新と新規事業創出などに注力しました。

この結果、当連結会計年度の業績につきましては、売上高は1,617億円（前年同期比0.0%減）、営業利益は68億7千万円（同11.6%増）、経常利益は73億5千万円（同11.8%増）、親会社株主に帰属する当期純利益は48億6千万円（同35.7%増）となりました。

セグメントごとの経営成績は、次のとおりであります。

##### （繊維事業）

ユニフォーム分野は、需要の安定と付加価値商品の販売増加により堅調でした。

カジュアル分野は、国内販売が概ね堅調に推移したものの、原系分野は、販売不振により低調に推移し、減収となりました。

海外子会社におきましては、東南アジアは順調に推移し、ブラジルも業績が回復基調にあり、増収となりました。

この結果、売上高は640億円（前年同期比7.8%減）、営業利益は6億9千万円（同28.4%減）となりました。

##### （化成品事業）

自動車分野は、内装材向け軟質ウレタンフォームやフィルター向け不織布などが順調で、増収となりました。また、ブラジル子会社は、新規顧客への販売が本格化したことにより業績が改善しました。

機能樹脂分野は、文具向けフィルムなどが順調に推移し、半導体製造向け樹脂加工品も好調で、増収となりました。

住宅建材分野は、外装用化粧材やエクステリア商品などが低調に推移し、減収となりました。

この結果、売上高は621億円（前年同期比6.4%増）、営業利益は23億6千万円（同10.0%増）となりました。

##### （環境メカトロニクス事業）

エレクトロニクス分野は、飲料容器の検査装置が低調に推移しましたが、基板検査装置や液体成分濃度計などが順調で、増収となりました。

エンジニアリング分野は、バイオマス発電プラントの大型物件の完工により増収となりました。

バイオメディカル分野は、核酸自動分離装置などが低調に推移し、減収となりました。

工作機械分野は、国内販売が堅調に推移し、海外も北米や中国向けが回復基調で、増収となりました。

この結果、売上高は206億円（前年同期比7.6%増）、営業利益は11億9千万円（同151.8%増）となりました。

##### （食品・サービス事業）

食品分野は、健康食品向け製品が低調に推移しましたが、即席めん具材及びスープ市場向け製品が好調で、増収となりました。

ホテル分野は、宿泊部門は堅調に推移しましたが、リニューアル工事に伴う一部施設の休止やゴルフ練習場の閉鎖の影響などにより、減収となりました。

この結果、売上高は104億円（前年同期比1.8%増）、営業利益は11億6千万円（同10.7%増）となりました。

##### （不動産事業）

賃貸事業の推進に注力しましたが、売上高は43億円（前年同期比0.2%減）となり、修繕費などのコスト増の影響により営業利益は29億8千万円（同2.5%減）となりました。

キャッシュ・フローの状況

当連結会計年度における現金及び現金同等物（以下「資金」という。）は、前連結会計年度末に比べ39億3千万円増加し、当連結会計年度末には204億2千万円となりました。各キャッシュ・フローの状況とそれらの要因は次のとおりであります。

（営業活動によるキャッシュ・フロー）

当連結会計年度における営業活動による資金の増加は、141億2千万円（前連結会計年度比33億6千万円資金増）となりました。これは、売上債権の増加による資金減13億1千万円があったものの、税金等調整前当期純利益73億円や減価償却費の内部留保49億4千万円があったことなどによるものです。

（投資活動によるキャッシュ・フロー）

当連結会計年度における投資活動による資金の減少は、36億8千万円（前連結会計年度比1千万円資金増）となりました。これは、有形及び無形固定資産の取得による支出39億5千万円があったことなどによるものです。

（財務活動によるキャッシュ・フロー）

当連結会計年度における財務活動による資金の減少は、65億4千万円（前連結会計年度比23億9千万円資金増）となりました。これは、短期借入金の純減額20億1千万円、自己株式の取得による支出17億8千万円があったことなどによるものです。

（キャッシュ・フロー関連指標の推移）

当社グループのキャッシュ・フロー関連指標の推移は以下のとおりであります。

	平成26年3月期	平成27年3月期	平成28年3月期	平成29年3月期	平成30年3月期
自己資本比率（％）	46.4	46.9	46.8	51.2	52.6
時価ベースの自己資本比率（％）	23.2	24.9	24.3	30.6	40.3
キャッシュ・フロー対有利子負債比率（年）	5.2	3.5	2.4	2.3	1.6
インタレスト・カバレッジ・レシオ（倍）	15.5	25.2	29.8	27.8	47.0

（注）自己資本比率：自己資本／総資産

時価ベースの自己資本比率：株式時価総額／総資産

キャッシュ・フロー対有利子負債比率：有利子負債／営業キャッシュ・フロー

インタレスト・カバレッジ・レシオ：営業キャッシュ・フロー／利払い

- 1．いずれも連結ベースの財務数値により計算しております。
- 2．株式時価総額は、自己株式を除く発行済株式数をベースに計算しております。
- 3．営業キャッシュ・フローは、連結キャッシュ・フロー計算書の「営業活動によるキャッシュ・フロー」を使用しております。
- 4．有利子負債は、連結貸借対照表に計上されている負債のうち利子を支払っている全ての負債を対象としております。また、利払いについては、連結キャッシュ・フロー計算書の「利息の支払額」を使用しております。

生産、受注及び販売の実績

ア．生産実績

当連結会計年度の生産実績をセグメントごとに示すと、次のとおりであります。

セグメントの名称	当連結会計年度 (自 平成29年4月1日 至 平成30年3月31日)	前年同期比(%)
繊維事業(百万円)	40,444	92.9
化成品事業(百万円)	53,223	106.7
環境メカトロニクス事業(百万円)	15,862	103.0
食品・サービス事業(百万円)	5,925	104.1
合計(百万円)	115,456	100.8

- (注) 1. セグメント間の取引については、仕入先の属するセグメントにおいて相殺消去しております。  
2. 繊維事業には、上記生産実績のほかに、販売を主たる事業とする会社の商品仕入実績が、16,097百万円あります。  
3. 不動産事業は、生産活動を行っておりません。  
4. 金額は消費税等抜きの製造原価で記載しております。

イ．受注実績

当連結会計年度の受注実績をセグメントごとに示すと、次のとおりであります。

セグメントの名称	受注高(百万円)	前年同期比(%)	受注残高(百万円)	前年同期比(%)
環境メカトロニクス事業	13,696	195.8	7,019	145.7

- (注) 1. 上記以外は、主として見込生産を行っております。  
2. 金額は消費税等抜きで記載しております。

ウ．販売実績

当連結会計年度の販売実績をセグメントごとに示すと、次のとおりであります。

セグメントの名称	当連結会計年度 (自 平成29年4月1日 至 平成30年3月31日)	前年同期比(%)
繊維事業(百万円)	64,099	92.2
化成品事業(百万円)	62,170	106.4
環境メカトロニクス事業(百万円)	20,620	107.6
食品・サービス事業(百万円)	10,478	101.8
不動産事業(百万円)	4,383	99.8
合計(百万円)	161,752	100.0

- (注) 1. セグメント間の取引については、販売会社の属するセグメントにおいて相殺消去しております。  
2. 主な相手先別の販売実績及び総販売実績に対する割合については、相手先別販売実績が総販売実績の10%未満のため、省略しております。  
3. 金額は消費税等抜きで記載しております。



(2) 経営者の視点による経営成績等の状況に関する分析・検討内容

経営者の視点による当社グループの経営成績等の状況に関する認識及び分析・検討内容は次のとおりであります。

なお、文中の将来に関する事項は、当連結会計年度末現在において判断したものであります。

重要な会計方針及び見積り

当社グループの連結財務諸表は、わが国において一般に公正妥当と認められる会計基準に基づき作成されております。この連結財務諸表の作成にあたって、必要と思われる見積りは、合理的な基準に基づいて実施しております。

なお、当社グループの連結財務諸表で採用する重要な会計方針は、「第5 経理の状況 1 連結財務諸表等(1) 連結財務諸表 注記事項 4. 会計方針に関する事項」に記載しております。

当連結会計年度の経営成績等の状況に関する認識及び分析・検討内容

ア．当連結会計年度の経営成績の分析

(ア) 売上高

当連結会計年度の売上高は1,617億円とほぼ前連結会計年度並みとなりました。これは「(1) 経営成績等の状況の概要」に記載のとおり、化成品事業や環境メカトロニクス事業が増収となったものの、繊維事業が原糸分野の販売不振等で減収となったことなどによります。

(イ) 営業利益

当連結会計年度の営業利益は68億7千万円と前連結会計年度に比べ11.6%、7億1千万円の増益となりました。これは、化成品事業の機能樹脂分野や環境メカトロニクス事業のエレクトロニクス分野が順調に推移したことなどによります。

(ウ) 経常利益

当連結会計年度の経常利益は73億5千万円と前連結会計年度に比べ11.8%、7億7千万円の増益となりました。これは、営業利益の増益に加え、営業外損益が為替差損の減少などで前連結会計年度に比べ6千万円改善したことによります。

(エ) 特別損益

当連結会計年度の特別利益は2億1千万円でその主なものは、関係会社株式売却益1億円であります。一方、特別損失は2億6千万円でその主なものは、固定資産処分損1億3千万円であります。

(オ) 親会社株主に帰属する当期純利益

当連結会計年度の親会社株主に帰属する当期純利益は48億6千万円と前連結会計年度に比べ35.7%、12億8千万円の増益となりました。これは、経常利益の増益に加え、特別損益が前連結会計年度に比べ4億6千万円改善したことなどによります。

また、1株当たり当期純利益金額は21.61円と前連結会計年度に比べ5.77円の増加となりました。

イ．当連結会計年度の財政状態の分析

当連結会計年度末の総資産は、たな卸資産は減少しましたが、投資有価証券や現金及び預金が増加したことなどにより、1,841億円と前連結会計年度末に比べ25億円増加しました。

負債は、仕入債務は増加しましたが、短期借入金や長期預り敷金保証金が減少したことなどにより、836億円と前連結会計年度末に比べ16億円減少しました。

純資産は、利益剰余金やその他有価証券評価差額金が増加したことなどにより、1,004億円と前連結会計年度末に比べ41億円増加しました。

この結果、自己資本比率は52.6%となり、前連結会計年度に比べ1.4ポイント上昇しました。

ウ．経営成績に重要な影響を与える要因について

「第2 事業の状況 2 事業等のリスク」に記載のとおりであります。

エ．資本の財源及び資金の流動性についての分析

(ア) キャッシュ・フロー

「第2 事業の状況 3 経営者による財政状態、経営成績及びキャッシュ・フローの状況の分析

(1) 経営成績等の状況の概要 キャッシュ・フローの状況」に記載のとおりであります。

(イ) 契約債務

平成30年3月31日現在の契約債務の概要は以下のとおりであります。

契約債務	年度別要支払額（百万円）						
	合計	1年以内	1年超2年以内	2年超3年以内	3年超4年以内	4年超5年以内	5年超
短期借入金	15,998	15,998	-	-	-	-	-
長期借入金	3,652	923	695	590	865	218	359
リース債務	75	34	16	10	8	2	3
其他有利子負債	2,174	407	407	407	407	407	135

上記の表において、連結貸借対照表の短期借入金に含まれている1年内返済予定の長期借入金は、長期借入金に含めております。

当社グループの第三者に対する保証は、関係会社等の借入金に対する債務保証であります。保証した借入金等の債務不履行が保証期間に発生した場合、当社グループが代わりに弁済する義務があり、平成30年3月31日現在の債務保証額は、1,073百万円であります。

#### (ウ) 財務政策

当社グループは、運転資金及び設備資金につきましては、内部資金又は借入により資金調達することとしております。このうち、借入による資金調達に関しましては、運転資金については短期借入金で、生産設備などの長期資金は、固定金利の長期借入金での調達を基本としております。

#### 4【経営上の重要な契約等】

該当事項はありません。

#### 5【研究開発活動】

当社グループ(当社及び連結子会社)は、新素材及び新製品の開発等を中心とした研究開発活動を行っております。研究開発は、当社の技術研究所を中心に実施しており、研究スタッフは、グループ全体で104名であります。

当連結会計年度の研究開発費は2,038百万円であり、各セグメント別の研究の目的、主要課題及び研究成果は、次のとおりであります。

##### (1) 繊維事業

紡織技術や加工技術など繊維製造技術を生かした研究開発を行っております。

当連結会計年度は、繊維製品とIoT技術を融合する取り組みとして、暑熱環境下における作業リスク対策に特化したリスク管理システム及びスマート衣料(スマートフィット®)の開発を進め、実用化に至るところまでできました。また、サステナブル社会への対応に向けた製品の開発として、廃棄している裁断屑を再度原料に戻し、衣料や成形品を製造するシステム(L PLUS: ループラス)の開発も進み、本生産に至りました。衣料用繊維製品の高機能化、加工技術の研究開発も引き続き行っております。

当事業に係る研究開発費は76百万円であります。

##### (2) 化成品事業

住宅建材、機能性フィルム、精密製品及び高機能複合材料の製品開発を行っております。

当連結会計年度は、住宅建材分野では、廃材を利用した環境配慮製品の開発に取り組みました。機能性フィルム分野では、半導体・自動車・電子部品用途での新規機能性付与や生産技術の開発に取り組みました。精密製品分野では、半導体分野向け製品の生産技術向上、高性能化に取り組みました。また、炭素繊維強化複合材料用基材(クラパワーシート®)の加工技術、生産技術の開発に取り組みました。

当事業に係る研究開発費は254百万円であります。

##### (3) 環境メカトロニクス事業

###### (エレクトロニクス分野)

画像処理技術及び情報処理技術を活用したマシンビジョンシステムやロボットハンドリングシステム、光応用計測技術を用いた半導体洗浄システムや膜厚計測システムの市場調査、研究開発、商品開発を行っております。

当連結会計年度は、微細化・多機能化が進行するスマートフォンやEV/HV向けプリント基板の需要拡大に対応すべく、従来より高い光学解像度を備えつつ処理速度も高速化した新型基板検査装置を開発し、販売を開始しました。また、老朽化対策の重要性が増す社会インフラの保全業務を支援するシステムとして、路面性状検査装置「路面検査コンパクトユニット(PG-4)」の検査機能の向上に取り組みました。

###### (エンジニアリング分野)

排ガス並びに廃水の浄化システムやバイオマス発電の発電効率の向上に関する研究開発を行っております。

当連結会計年度は、徳島バイオマス発電所における発電効率の向上を図るため、技術研究所と共同で、ボイラ、タービン並びに発電機等の運転データの収集・分析を行いました。収集したデータを用いて、ボイラ内の燃焼やタービンのシミュレーションを行い、燃焼の最適化と発電効率の向上を進めています。

###### (バイオメディカル分野)

遺伝子検査や細胞アッセイのキット並びに試薬に関する研究開発を行っております。

当連結会計年度は、遺伝子関連では、核酸クロマト技術を用いた遺伝子検査製品の用途拡大を実施し、アプリケーションとして、食品従事者向けの便検査キットの販売を開始しました。また、メンブレンフィルターを用いた核酸分離システムの新機種(QuickGene®-Mini8L)を製品化し販売を開始しました。細胞関連では、iPS細胞の培養技術構築を進めました。

###### (工作機械分野)

主力製品の横中ぐりフライス盤をはじめとする金属加工機械及びソフトウェアの高機能化の研究開発を行っております。

当連結会計年度は、金属加工機械分野では金型等の重切削加工に特化した高剛性の横形マシニングセンタなどを開発しました。ソフトウェア分野では、金型製作費見積システムについて、過去の見積り案件の実績データをAI(機械学習)によりフィードバックし、より高精度な見積りを可能にする機能強化を行いました。

当事業に係る研究開発費は112百万円であります。

(4) 食品・サービス事業

真空凍結乾燥技術による加工食品の研究開発を行っております。

当連結会計年度は、健康素材として低糖質、高タンパク質な成形具材に着目し、大型でありながらも復元性が良く、復元時に全体の滑らかさが均一に保たれる成型商品の凍結技術や配合技術を確立いたしました。

当事業に係る研究開発費は76百万円であります。

(5) その他（全社研究開発）

当社グループの研究開発組織である技術研究所は、各事業分野の競争力強化を図るために、「数理解析」、「画像処理ソフトウェア」、「メカトロニクス制御」、「センシングハードウェア」、「材料化学」、「生命科学」の6つの分野をコア技術領域と定めて研究活動を行っております。これらのコア技術の深耕により、次世代の事業基盤を継続的に整備し、技術イノベーションによる業容の拡大と収益力の強化を図ってまいります。また、既存事業の周辺領域を開拓し新規事業を創出するために、ロボット産業用の高速高精度カメラ・センサーを主力製品とする「ビジョンセンシング」、半導体産業用の薬液を精密に計測・制御する機器ユニットを主力製品とする「ケミカルエンジニアリング」、再生医療や細胞培養の分野を中心に次世代バイオメディカル市場に対応できる細胞製品群を主力製品とする「ライフサイエンス」、不織布・繊維強化素材やスーパーエンブラフィルムとの複合素材を主力製品とする「高機能複合素材」の4つのプロジェクトを推進しています。

全社研究開発に係る研究開発費は1,518百万円であります。

### 第3【設備の状況】

#### 1【設備投資等の概要】

当社グループ（当社及び連結子会社）は、当連結会計年度において、生産能力の増強、コスト競争力の強化などを旨し、総額3,966百万円の設備投資を行いました。主なセグメントごとの設備投資の内容及び投資金額は次のとおりであります。

繊維事業及び化成事業は、高付加価値商品の生産や品質向上のための投資などを行いました。設備投資金額は、繊維事業1,079百万円、化成事業1,595百万円であります。

所要資金については、自己資金及び金融機関からの借入金により充当しました。

#### 2【主要な設備の状況】

当社グループ（当社及び連結子会社）における主要な設備は、次のとおりであります。

##### (1) 提出会社

（平成30年3月31日現在）

事業所名 （所在地）	セグメントの名称	設備の内容	帳簿価額					従業員数 （人）
			建物及び 構築物 （百万円）	機械装置及 び運搬具 （百万円）	土地 （百万円） （面積千㎡）	その他 （百万円）	合計 （百万円）	
丸亀工場 （香川県丸亀市）	繊維事業	綿・合繊糸の製造設備	121	94	7 (54)	4	228	75
安城工場 （愛知県安城市）	繊維事業	綿・合繊糸、 綿・合繊織物の製造設備	861	523	356 (173)	117	1,858	182
徳島工場 （徳島県阿南市）	繊維事業	綿・合繊織物の加工設備	964	196	360 (73)	19	1,540	175
寝屋川工場 （大阪府寝屋川市）	化成事業	ポリウレタンフォーム、合成木材、精密ろ過関連製品の製造設備	749	198	168 (42)	18	1,135	79
裾野工場 （静岡県裾野市）	化成事業	ポリウレタンフォームの製造設備	209	45	281 (59)	31	568	47
群馬工場 （群馬県伊勢崎市）	化成事業	無機建材の製造設備	472	139	1,394 (81)	20	2,026	54
鴨方工場 （岡山県浅口市）	化成事業	ポリウレタンフォームの製造設備	226	89	13 (67)	7	337	45
三重工場 （三重県津市）	化成事業	機能性フィルムの製造設備	564	241	0 (31)	25	831	30
	全社研究開発	高性能エンブレフィルムの開発設備	227	526	0 (14)	2	756	9
徳島バイオマス発電所 （徳島県阿南市）	環境メカトロニクス事業	木質バイオマス発電設備	466	2,694	1 (9)	7	3,169	2
アネックスビル(本社ビル別館) （大阪市中央区）	不動産事業	賃貸ビル	982	-	38 (2)	34	1,055	-
春日井ショッピングビル （イオンリテール㈱に貸与） （愛知県春日井市）	不動産事業	賃貸ショッピングビル	2,765	-	1,072 (34)	1	3,840	-

(平成30年3月31日現在)

事業所名 (所在地)	セグメントの名称	設備の内容	帳簿価額					従業員数 (人)
			建物及び 構築物 (百万円)	機械装置及 び運搬具 (百万円)	土地 (百万円) (面積千㎡)	その他 (百万円)	合計 (百万円)	
木曾川ショッピングビル (MULプロパティ㈱に貸与) (愛知県一宮市)	不動産事業	賃貸ショッピングビル	4,929	-	18 (97)	8	4,956	-
大阪本社 (大阪市中央区)	全社の管理業務 販売業務	事務所	948	0	213 (2)	219	1,381	303
技術研究所 (大阪府寝屋川市)	環境メカトロニクス事業	事務所	430	-	6 (2)	8	446	91
	全社研究開発	研究開発設備	621	21	8 (2)	129	781	78

(2) 国内子会社

(平成30年3月31日現在)

会社名	事業所名 (所在地)	セグメントの 名称	設備の内容	帳簿価額					従業員数 (人)
				建物及び 構築物 (百万円)	機械装置及 び運搬具 (百万円)	土地 (百万円) (面積千㎡)	その他 (百万円)	合計 (百万円)	
倉敷繊維加工㈱	倉敷工場 (岡山県倉敷市)	化成品事業	不織布、補強 ネット、ラッ セル編物の製 造設備	246	229	817 (20)	15	1,309	88
倉敷繊維加工㈱	静岡工場 (静岡県掛川市)	化成品事業	不織布の製造 設備	342	147	251 (45)	5	746	65
東名化成㈱	日進工場 (愛知県日進市)	化成品事業	ポリウレタン モールド製品 等の製造設備	149	99	318 (11)	59	626	59
東名化成㈱	埼玉工場 (埼玉県行田市)	化成品事業	ポリウレタン モールド製品 の製造設備	620	200	272 (10)	89	1,183	51
シーダム㈱	上郡工場 (兵庫県赤穂郡 上郡町)	化成品事業	機能性フィル ム等の製造設 備	614	626	504 (36)	104	1,849	57
倉敷機械㈱	本社工場 (新潟県長岡市)	環境メカトロニクス事業	工作機械、産 業機械の製造 設備	791	251	2,983 (31)	51	4,077	187
日本ジ フィー食品 ㈱	宇治工場 (京都府宇治市)	食品・サービ ス事業	フリーズドラ イ食品の製造 設備	450	170	25 (17)	39	685	68
日本ジ フィー食品 ㈱	水戸工場 (茨城県常陸大宮 市)	食品・サービ ス事業	フリーズドラ イ食品の製造 設備	319	248	598 (34)	18	1,184	31
㈱倉敷アイ ビスクエ ア	ホテル (岡山県倉敷市)	食品・サービ ス事業	ホテル施設	400	10	0 (26)	276	688	64

(3) 在外子会社

(平成30年3月31日現在)

会社名	事業所名 (所在地)	セグメントの 名称	設備の内容	帳簿価額					従業員数 (人)
				建物及び 構築物 (百万円)	機械装置及 び運搬具 (百万円)	土地 (百万円) (面積千㎡)	その他 (百万円)	合計 (百万円)	
クラシキ・ ド・ブラジ ル・テキス スタイル(有)	ボンタグロッサ 工場 (ブラジル国パラ ナ州ボンタグ ロッサ市)	繊維事業	綿糸の製造設 備	44	477	22 (219)	39	584	475
タイ・クラ ボウ(株)	工場 (タイ国パトムタ ニ県)	繊維事業	綿・合繊系、 綿・合繊織物 の製造設備	716	1,926	1,287 (103)	28	3,959	416
サイアム・ クラボウ(株)	工場 (タイ国パトムタ ニ県)	繊維事業	綿・合繊系の 製造設備	244	296	213 (19)	10	765	118
(株)クラボ ウ・マヌ ガル・テキ スタイル	工場 (インドネシア国 タンゲラン市)	繊維事業	綿・合繊系、 綿・合繊織物 の製造設備	256	424	- (154)	104	785	297
広州倉敷化 工製品有限 公司	本社工場 (中国広東省広州 経済技術開発区)	化成品事業	ポリウレタン モールド製品 等の製造設備	281	426	- (19)	57	765	193

- (注) 1. 帳簿価額のうち「その他」は、「リース資産」、「工具、器具及び備品」及び「建設仮勘定」の合計額であります。なお、金額は消費税等抜きで記載しております。
2. 倉敷繊維加工(株)の倉敷工場の機械装置の一部は、当社が貸与しております。
3. (株)倉敷アイビースクエアのホテル施設の大部分は、当社が貸与しております。
4. サイアム・クラボウ(株)の土地は、タイ・クラボウ(株)が貸与しております。
5. (株)クラボウ・マヌガル・テキスタイル及び広州倉敷化工製品有限公司は土地の使用権を取得しております。

3【設備の新設、除却等の計画】

当連結会計年度末現在における重要な設備の新設、除却等の計画は、次のとおりであります。

(1) 重要な設備の新設等

当連結会計年度末現在における重要な設備の新設等の計画は次のとおりであります。

会社名	事業所名 (所在地)	セグメントの 名称	設備の内容	投資予定額		資金調達 方法	着手及び 完了予定		完成後の 増加能力
				総額 (百万円)	既支払額 (百万円)		着手	完了	
倉敷紡績(株)	熊本開発センター (熊本県菊池市)	化成品事業	熊本開発セン ターの増床	620	4	自己資金 及びリース	平成29 年9月	平成30 年9月	-
倉敷紡績(株)	(株)倉敷アイビー スクエア (賃貸施設) (岡山県倉敷市)	不動産事業	ホテル宿泊棟 改修工事	1,254	64	自己資金	平成29 年1月	平成31 年1月	-
(株)倉敷アイ ビースクエア	ホテル (岡山県倉敷市)	食品・サービ ス事業	新宴会場の 建設	1,160	227	自己資金 及び借入金	平成29 年10月	平成30 年10月	収容人数 1,000人

(注) 平成30年4月1日付の機構改革で「熊本開発センター」は、「熊本事業所」に名称・組織変更いたしました。

(2) 重要な設備の除却等

該当事項はありません。

## 第4【提出会社の状況】

### 1【株式等の状況】

#### (1)【株式の総数等】

##### 【株式の総数】

種類	発行可能株式総数(株)
普通株式	977,011,000
計	977,011,000

(注)平成30年6月28日開催の定時株主総会において、株式併合に関する議案(10株を1株に併合)が承認可決されたため、同年10月1日をもって、当社の発行可能株式総数は、97,701,100株となります。

##### 【発行済株式】

種類	事業年度末現在発行数 (株) (平成30年3月31日)	提出日現在発行数(株) (平成30年6月28日)	上場金融商品取引所名 又は登録認可金融商品 取引業協会名	内容
普通株式	242,939,284	242,939,284	東京証券取引所 市場第一部	単元株式数 1,000株
計	242,939,284	242,939,284	-	-

(注)平成30年5月11日開催の取締役会において、株式併合の効力発生日(同年10月1日)をもって、当社の単元株式数を1,000株から100株に変更することを決議いたしました。

#### (2)【新株予約権等の状況】

##### 【ストックオプション制度の内容】

該当事項はありません。

##### 【ライツプランの内容】

該当事項はありません。

##### 【その他の新株予約権等の状況】

該当事項はありません。

#### (3)【行使価額修正条項付新株予約権付社債券等の行使状況等】

該当事項はありません。

#### (4)【発行済株式総数、資本金等の推移】

年月日	発行済株式総 数増減数 (千株)	発行済株式総 数残高(千株)	資本金増減額 (百万円)	資本金残高 (百万円)	資本準備金増 減額(百万円)	資本準備金残 高(百万円)
平成28年5月31日 (注)	4,000	242,939	-	22,040	-	15,255

(注)自己株式の消却による減少であります。



(5) 【所有者別状況】

平成30年3月31日現在

区分	株式の状況(1単元の株式数1,000株)								単元未満株式の状況(株)
	政府及び地方公共団体	金融機関	金融商品取引業者	その他の法人	外国法人等		個人その他	計	
					個人以外	個人			
株主数(人)	-	50	39	182	157	16	15,350	15,794	-
所有株式数(単元)	-	93,582	1,678	35,083	48,092	4	63,009	241,448	1,491,284
所有株式数の割合(%)	-	38.76	0.69	14.53	19.92	0.00	26.10	100	-

- (注) 1. 自己株式21,662,602株は、「個人その他」に21,662単元、「単元未満株式の状況」に602株含めております。なお、自己株式21,662,602株は株主名簿記載上の株式数であり、平成30年3月31日現在の実保有残高は21,661,602株であります。
2. 「その他の法人」の欄には、証券保管振替機構名義の株式が9単元含まれております。

(6) 【大株主の状況】

平成30年3月31日現在

氏名又は名称	住所	所有株式数(千株)	発行済株式(自己株式を除く。)の総数に対する所有株式数の割合(%)
株式会社三井住友銀行	東京都千代田区丸の内一丁目1番2号	10,580	4.78
株式会社みずほ銀行(常任代理人 資産管理サービス信託銀行株式会社)	東京都千代田区大手町一丁目5番5号 (東京都中央区晴海一丁目8-12 晴海アイランドトリトンスクエアオフィスタワーZ棟)	10,580	4.78
日本生命保険相互会社(常任代理人 日本マスタートラスト信託銀行株式会社)	東京都千代田区丸の内一丁目6番6号 日本生命証券管理部内 (東京都港区浜松町二丁目11番3号)	9,200	4.15
日本トラスティ・サービス信託銀行株式会社(信託口)	東京都中央区晴海一丁目8-11	8,442	3.81
日本マスタートラスト信託銀行株式会社(信託口)	東京都港区浜松町二丁目11番3号	7,352	3.32
株式会社中国銀行(常任代理人 資産管理サービス信託銀行株式会社)	岡山県岡山市北区丸の内一丁目15-20 (東京都中央区晴海一丁目8-12 晴海アイランドトリトンスクエアオフィスタワーZ棟)	7,265	3.28
DFA INTL SMALL CAP VALUE PORTFOLIO(常任代理人 シティバンク、エヌ・エイ東京支店)	PALISADES WEST 6300, BEE CAVE ROAD BUILDING ONE AUSTIN TX 78746 US (東京都新宿区新宿六丁目27番30号)	6,158	2.78
GOVERNMENT OF NORWAY(常任代理人 シティバンク、エヌ・エイ東京支店)	BANKPLASSEN 2, 0107 OSLO 1 OSLO 0107 NO (東京都新宿区新宿六丁目27番30号)	4,672	2.11
三井住友信託銀行株式会社(常任代理人 日本トラスティ・サービス信託銀行株式会社)	東京都千代田区丸の内一丁目4-1 (東京都中央区晴海一丁目8-11)	4,120	1.86
日本トラスティ・サービス信託銀行株式会社(信託口5)	東京都中央区晴海一丁目8-11	4,037	1.82
計	-	72,407	32.72

(7)【議決権の状況】  
【発行済株式】

平成30年3月31日現在

区分	株式数(株)	議決権の数(個)	内容
無議決権株式	-	-	-
議決権制限株式(自己株式等)	-	-	-
議決権制限株式(その他)	-	-	-
完全議決権株式(自己株式等)	(自己保有株式) 普通株式 21,661,000	-	単元株式数1,000株
	(相互保有株式) 普通株式 287,000	-	同上
完全議決権株式(その他)	普通株式 219,500,000	219,500	同上
単元未満株式	普通株式 1,491,284	-	1単元(1,000株)未満の株式
発行済株式総数	242,939,284	-	-
総株主の議決権	-	219,500	-

(注)1. 完全議決権株式(その他)欄には、証券保管振替機構名義の株式が9,000株(議決権9個)含まれておりません。

2. 平成30年5月11日開催の取締役会において、株式併合の効力発生日(同年10月1日)をもって、当社の単元株式数を1,000株から100株に変更することを決議いたしました。

【自己株式等】

平成30年3月31日現在

所有者の氏名又は名称	所有者の住所	自己名義所有株式数(株)	他人名義所有株式数(株)	所有株式数の合計(株)	発行済株式総数に対する所有株式数の割合(%)
(自己保有株式) 倉敷紡績株式会社	大阪市中央区久太郎町二丁目4番31号	21,661,000	-	21,661,000	8.91
(相互保有株式) 株式会社アラミス	大阪市中央区博労町二丁目5-16	287,000	-	287,000	0.11
計	-	21,948,000	-	21,948,000	9.03

(注)株主名簿上は当社名義となっていますが、実質的に所有していない株式が1,000株(議決権1個)あります。  
なお、当該株式は、上記発行済株式の「完全議決権株式(その他)」に含めております。

## 2【自己株式の取得等の状況】

【株式の種類等】会社法第155条第3号に該当する普通株式の取得、会社法第155条第7号に該当する普通株式の取得及び会社法第155条第8号に該当する普通株式の取得

### (1)【株主総会決議による取得の状況】

該当事項はありません。

### (2)【取締役会決議による取得の状況】

会社法第165条第3項の規定により読み替えて適用される同法第156条の規定に基づく取得

区分	株式数(株)	価額の総額(円)
取締役会(平成29年11月8日)での決議状況 (取得期間 平成29年11月9日~平成30年9月20日)	12,000,000	4,000,000,000
当事業年度前における取得自己株式	-	-
当事業年度における取得自己株式	5,074,000	1,780,288,000
残存決議株式の総数及び価額の総額	6,926,000	2,219,712,000
当事業年度の末日現在の未行使割合(%)	57.7	55.5
当期間における取得自己株式	2,376,000	856,422,000
提出日現在の未行使割合(%)	37.9	34.1

(注)当期間における取得自己株式には、平成30年6月1日からこの有価証券報告書提出日までの自己株式の取得による株式は含まれておりません。

会社法第155条第8号に該当する取得(所在不明株主の株式買取り)

区分	株式数(株)	価額の総額(円)
取締役会(平成29年8月22日)での決議状況 (取得日 平成29年8月22日)	249,717	68,672,175
当事業年度前における取得自己株式	-	-
当事業年度における取得自己株式	249,717	68,672,175
残存決議株式の総数及び価額の総額	-	-
当事業年度の末日現在の未行使割合(%)	-	-
当期間における取得自己株式	-	-
提出日現在の未行使割合(%)	-	-

### (3)【株主総会決議又は取締役会決議に基づかないものの内容】

区分	株式数(株)	価額の総額(円)
当事業年度における取得自己株式	22,217	6,650,473
当期間における取得自己株式	2,447	872,189

(注)当期間における取得自己株式には、平成30年6月1日からこの有価証券報告書提出日までの単元未満株式の買取りによる株式は含まれておりません。

(4) 【取得自己株式の処理状況及び保有状況】

区分	当事業年度		当期間	
	株式数(株)	処分価額の総額(円)	株式数(株)	処分価額の総額(円)
引き受ける者の募集を行った取得自己株式	-	-	-	-
消却の処分を行った取得自己株式	-	-	-	-
合併、株式交換、会社分割に係る移転を行った取得自己株式	-	-	-	-
その他 (単元未満株式の売渡請求による売渡)	236	85,904	-	-
保有自己株式数	21,661,602	-	24,040,049	-

(注) 当期間におけるその他(単元未満株式の売渡請求による売渡)及び保有自己株式数には、平成30年6月1日からこの有価証券報告書提出日までの単元未満株式の買取り及び売渡による株式は含まれておりません。

3 【配当政策】

当社では、株主の皆様に対する配当を企業の最重要課題の一つであるとの認識に立ち、継続的・安定的な利益還元を基本としております。配当決定に際しましては、収益状況、企業体質、配当性向等を総合的に勘案し、中・長期的な観点から決定していく方針であります。

当社は、中間配当と期末配当の年2回の剰余金の配当を行うことを基本方針としております。

これらの剰余金の配当の決定機関は、期末配当については株主総会、中間配当については取締役会であります。

当事業年度の配当につきましては、前事業年度に比べ1円増配の1株当たり6円の普通配当に、さらに創立130周年の記念配当1円を加え、1株当たり7円の期末配当を実施することを決定しました。

内部留保資金につきましては、経営体質の強化と今後の事業展開等に有効活用する方針であります。

中間配当の制度につきましては、「取締役会の決議により、毎年9月30日を基準日として、中間配当を行うことができる。」旨を当社の定款に定めております。

なお、当事業年度に係る剰余金の配当は次のとおりであります。

決議年月日	配当金の総額(百万円)	1株当たり配当額(円)
平成30年6月28日 定時株主総会決議	1,548	7

4 【株価の推移】

(1) 【最近5年間の事業年度別最高・最低株価】

回次	第206期	第207期	第208期	第209期	第210期
決算年月	平成26年3月	平成27年3月	平成28年3月	平成29年3月	平成30年3月
最高(円)	203	229	283	254	379
最低(円)	148	168	168	167	217

(注) 最高・最低株価は、東京証券取引所(市場第一部)におけるものであります。

(2) 【最近6月間の月別最高・最低株価】

月別	平成29年10月	11月	12月	平成30年1月	2月	3月
最高(円)	334	379	369	377	370	356
最低(円)	309	319	331	352	315	323

(注) 最高・最低株価は、東京証券取引所(市場第一部)におけるものであります。

5【役員状況】

男性11名 女性 - 名 (役員のうち女性の比率 - %)

役名	職名	氏名	生年月日	略歴	任期	所有株式数 (千株)
代表取締役 取締役社長		藤田 晴哉	昭和33年7月26日生	昭和58年4月 当社入社 平成22年6月 化成品業務部長 " 24年6月 取締役執行役員 " 24年6月 企画室長 " 25年6月 取締役常務執行役員 " 26年6月 代表取締役取締役社長(現任)	(注) 3	113
代表取締役 常務執行役員	繊維事業部長	北畠 篤	昭和35年1月11日生	昭和57年4月 当社入社 平成18年4月 繊維素材部長 " 25年6月 執行役員 " 26年6月 取締役執行役員 " 26年6月 繊維事業部長(現任) " 29年6月 代表取締役常務執行役員(現任)	(注) 3	35
代表取締役 常務執行役員	化成品事業部 長	馬場 紀生	昭和34年6月9日生	昭和57年4月 当社入社 平成16年10月 産業資材部長 " 24年6月 執行役員 " 26年6月 取締役執行役員 " 26年6月 化成品事業部長(現任) " 29年6月 代表取締役常務執行役員(現任)	(注) 3	30
取締役 執行役員	総務部、不動 産開発部、施 設環境部担当	本田 勝英	昭和31年12月20日生	昭和56年4月 当社入社 平成21年6月 総務部長兼倉紡記念館長 " 24年6月 執行役員 " 26年6月 取締役執行役員(現任) " 29年6月 総務部長兼不動産開発部長兼倉紡 記念館長	(注) 3	35
取締役 執行役員	企画室、人事 部、人材開発 部、技術研究 所担当	稲岡 進	昭和35年6月3日生	昭和58年4月 当社入社 平成19年5月 化成品業務部長 " 22年6月 監査役 " 26年6月 取締役執行役員(現任) " 26年6月 企画室長	(注) 3	39
取締役 執行役員	経理部、シス テム部担当兼 経理部長	藤井 裕詞	昭和35年9月22日生	昭和58年4月 当社入社 平成23年4月 経理部長(現任) " 25年6月 執行役員 " 28年6月 取締役執行役員(現任)	(注) 3	34
取締役 執行役員	環境メカトロ ニクス事業部 長	川野 憲志	昭和37年3月19日生	昭和60年4月 当社入社 平成23年4月 香港営業所長兼倉紡時装(香港) 有限公司取締役社長 " 25年9月 香港営業所長 " 26年4月 企画室長付 " 26年6月 執行役員 " 29年6月 取締役執行役員(現任) " 29年6月 環境メカトロニクス事業部長 (現任)	(注) 3	20

役名	職名	氏名	生年月日	略歴	任期	所有株式数 (千株)
取締役 (常勤監査等委員)		岡田 治	昭和35年10月21日生	昭和59年4月 入社 平成22年6月 人事部長 " 24年6月 執行役員 " 28年6月 取締役(監査等委員)(現任)	(注) 4	31
取締役 (監査等委員)		茂木 鉄平	昭和33年10月17日生	昭和58年4月 伊藤忠商事(株)入社 " 61年3月 同社退職 平成元年4月 弁護士登録(大阪弁護士会) 大江橋法律事務所入所 " 4年7月 クリアリー ゴットリーブ ス ティーン&ハミルトン法律事務所 (Cleary, Gottlieb, Steen & Hamilton LLP) ブラッセル・オフィス勤務 " 5年1月 デ ブラウ ブラックストーン ウエ ストブロウク公証人・弁護士事務 所(De Brauw Blackstone Westbroek) ロッテルダム・オフィス勤務 " 6年4月 大江橋法律事務所パートナー (現任) " 14年8月 弁護士法人大江橋法律事務所社員 (現任) " 16年4月 関西学院大学ロースクール (法科大学院)教授 " 21年6月 塩野義製薬(株)社外取締役(現任) " 22年4月 関西学院大学ロースクール (法科大学院)非常勤講師 " 26年8月 (株)ニイタカ社外監査役 " 27年6月 当社監査役 " 27年8月 (株)ニイタカ社外取締役(監査等委 員)(現任) " 28年6月 当社取締役(監査等委員) (現任)	(注) 4	-
取締役 (監査等委員)		新川 大祐	昭和39年4月28日生	平成3年5月 公認会計士登録 " 3年8月 税理士登録 " 14年4月 北斗税理士法人設立 北斗税理士法人社員 " 15年1月 北斗税理士法人代表社員(現任) " 24年6月 (株)島精機製作所社外監査役 (現任) " 28年6月 当社取締役(監査等委員) (現任)	(注) 4	-
取締役 (監査等委員)		西村 元秀	昭和30年7月6日生	昭和53年4月 岡三証券(株)入社 平成7年8月 泉州電業(株)顧問 " 8年1月 同社取締役 営業副本部長兼国際部長 " 9年1月 同社常務取締役 管理副本部長兼管理部長 " 10年1月 同社専務取締役 営業本部長兼営業管理部長 " 12年1月 同社代表取締役社長(現任) " 30年6月 当社取締役(監査等委員) (現任)	(注) 4	-
計						337

- (注) 1. 取締役(監査等委員) 茂木鉄平氏、新川大祐氏及び西村元秀氏は、社外取締役であります。  
3氏は、当社が定める「社外取締役の独立性に関する基準」の要件を満たしており、また東京証券取引所有価証券上場規程第436条の2に定める独立役員であります。  
なお、「社外取締役の独立性に関する基準」については、インターネット上の当社ホームページ(<http://www.kurabo.co.jp/finance/governance.html>)に掲載しております。
2. 監査等委員会の情報収集の充実を図り、内部監査部門との十分な連携を通じて、監査の実効性を高め、監査・監督機能を強化するために岡田治氏を常勤の監査等委員として選定しております。
3. 平成30年6月28日開催の定時株主総会の終結の時から1年間
4. 平成30年6月28日開催の定時株主総会の終結の時から2年間
5. 当社では、執行役員制度を採用し、経営と執行の分離を行い、迅速な経営の意思決定を行う体制を構築しております。執行役員は16名で、上記記載の取締役を兼務する常務執行役員2名、執行役員4名の他に、専務執行役員 佐野高司、常務執行役員 藤原秀則、八木克真、西澤厚彦、執行役員 中村潔、相徳朗人、平田政弘、中川眞豪、松井一雄、西垣伸二の10名で構成されております。
6. 当社では、法令に定める監査等委員である取締役の員数を欠くことになる事態に備え、補欠の監査等委員である取締役1名を選任しております。補欠の監査等委員である取締役の略歴は次のとおりであります。

氏名	生年月日	略歴	所有株式数 (千株)
山尾 哲也	昭和26年9月22日生	昭和59年4月 弁護士登録(大阪弁護士会) 阪神法律事務所入所 平成3年4月 ときわ総合法律事務所設立 " 16年4月 山尾法律事務所設立 " 27年9月 梅田新道法律事務所入所 梅田新道法律事務所パートナー (現任) " 28年3月 ㈱サイプレスクラブ社外監査役 (現任) " 28年6月 共英製鋼㈱社外取締役(現任)	-

## 6【コーポレート・ガバナンスの状況等】

### (1)【コーポレート・ガバナンスの状況】

コーポレート・ガバナンスに関する基本的な考え方

当社のコーポレート・ガバナンスに関する基本的な考え方は、以下のとおりであります。

- (1) 経営理念「私たちクラボウは、新しい価値の創造を通じて生活文化の向上に貢献します。」のもと、株主をはじめ取引先、地域社会など当社に関係するステークホルダーに存在価値を認められる企業グループであるよう、公正で透明性の高い事業活動を行うように努める。
- (2) 最良のコーポレート・ガバナンスを追求し、継続的にその充実に取り組み、持続的な成長及び中長期的な企業価値の向上を目指す。

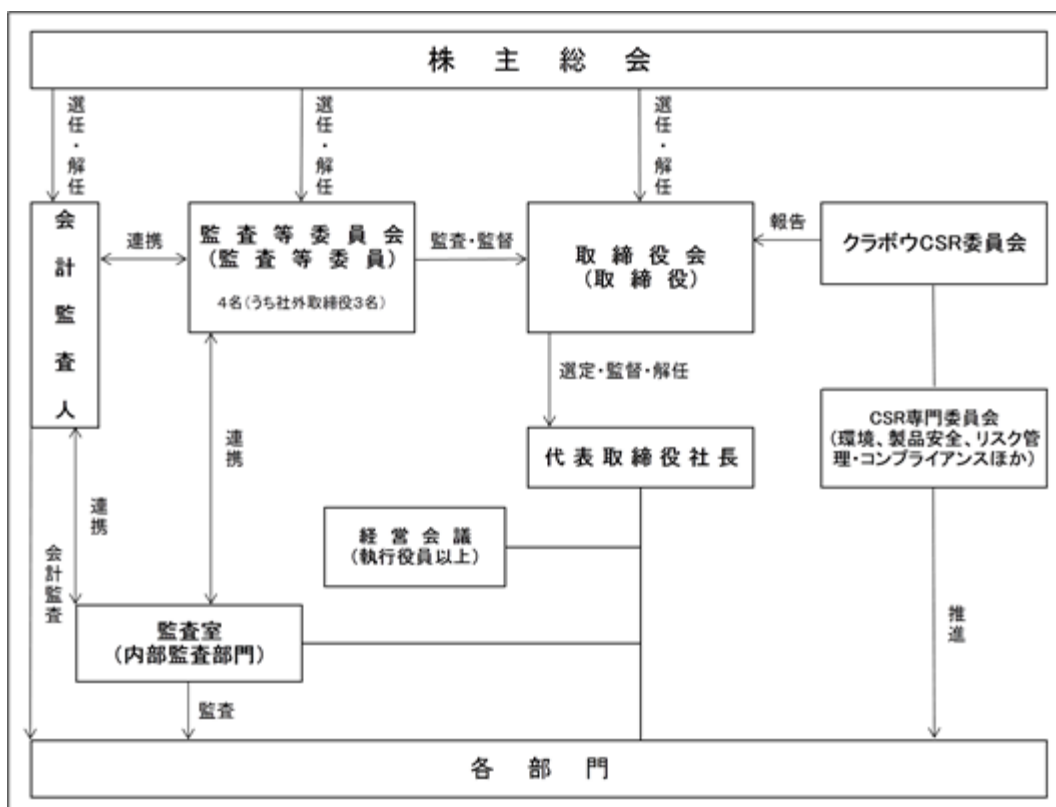
なお、当社は、当社グループにおける最良のコーポレート・ガバナンスの実現を目的として、コーポレート・ガバナンスについての基本的な考え方、枠組み等を定めるものとして、取締役会決議に基づき「クラボウ コーポレートガバナンス ガイドライン」を制定しております。本ガイドラインにつきましては、当社ホームページ (<http://www.kurabo.co.jp/finance/governance.html>) をご参照ください。

### 企業統治の体制

#### ア．企業統治の体制の概要

- ・ 監査等委員会制度を採用し、取締役の職務の執行を監査します。監査等委員である取締役4名（常勤1名）のうち3名が社外取締役であります。常に監査等委員間で情報を共有するように努め、監査等委員会にて十分協議した上で監査意見を形成します。
- ・ 取締役会を設置し、毎月1回開催しております。取締役会は11名（平成30年6月28日現在）の取締役により構成され、経営の基本方針、法令等で定められた事項及びその他経営に関する重要な事項の決定を行うとともに、取締役の職務執行の監督を行っております。
- ・ 監査等委員でない取締役の員数は12名以内、監査等委員である取締役は5名以内とする旨を定款に定めております。
- ・ 取締役の選任決議については、監査等委員でない取締役と監査等委員である取締役を区別し、それぞれ議決権を行使することができる株主の議決権の3分の1以上を有する株主が出席し、その議決権の過半数をもって行う旨を定款に定めております。また、選任決議は累積投票によらないものとする旨を定款に定めております。
- ・ 取締役会決議によって重要な業務執行の決定の全部又は一部を取締役に委任できる旨を定款に定め、意思決定の迅速化、監督機能の強化を図れる体制となっております。
- ・ 経営と執行の分離及び経営の意思決定の迅速化を目的として、執行役員制度を採用しております。経営会議を開催し、取締役と執行役員の経営情報の共有化を図り、迅速な業務執行を実施しております。また、事業部制の採用により執行役員に各事業部長を委嘱し、事業運営の権限を委譲しております。

(平成30年6月28日現在)





イ．企業統治の体制を採用する理由

当社は、委員の過半数を社外取締役とする監査等委員会を設置することにより取締役会の監督機能を一層強化し、コーポレート・ガバナンスの更なる充実を図ることを目的として、監査等委員会設置会社制度を採用しています。委員の過半数を社外取締役とする監査等委員会による監査・監督を実施し、また取締役会において各取締役の職務執行状況の把握及び監督を行っています。

ウ．内部統制システムの整備の状況

取締役の職務の執行が法令及び定款に適合することを確保するための体制その他業務の適正を確保するための体制の内容は以下のとおりであります。

- 1．取締役及び使用人の職務の執行が法令及び定款に適合することを確保するための体制  
取締役及び使用人の職務の執行が法令及び定款に適合することを確保するための体制につきましては、取締役会により統括的な監督を行うとともに、次の体制を整備、運営します。また、監査等委員会、会計監査人による監査を行います。
  - (1) 経営理念として「私たちクラボウは、新しい価値の創造を通じて生活文化の向上に貢献します。」を制定
  - (2) 行動基準を制定
  - (3) クラボウグループ倫理綱領を制定するとともに、クラボウCSR委員会を設置。また、人権、安全衛生、環境、製品安全、情報セキュリティに関するリスクについては専門委員会を設置
  - (4) 執行役員制度を採用
  - (5) 監査室による内部監査の実施
  - (6) 公益通報制度の運用
  - (7) 反社会的勢力、団体に対しては、一切の関係を絶ち、毅然とした態度で対応するための体制の運営
- 2．取締役の職務の執行に係る情報の保存及び管理に関する体制  
取締役の職務の執行に係る情報の保存及び管理に関する体制につきましては、社内規則に基づき、適切な保存及び管理を行います。
- 3．損失の危険の管理に関する規程その他の体制  
損失の危険の管理に関する規程その他の体制につきましては、取締役会により統括的な管理を行うとともに、リスク管理・コンプライアンスに関する規程に基づきグループ会社を含めた管理を行います。また、人権、安全衛生、環境、製品安全、情報セキュリティに関するリスクにつきましては専門委員会を設け、各規程に基づく適切な管理を行います。
- 4．取締役の職務の執行が効率的に行われることを確保するための体制  
取締役の職務の執行が効率的に行われることを確保するための体制につきましては、次の体制を整備、運営します。
  - (1) 執行役員制度の採用による、経営と執行の分離及び経営の意思決定の迅速化
  - (2) 毎月1回取締役会を開催し、経営に関する重要事項を審議、決定するとともに、経営会議を開催し、取締役と執行役員の経営情報の共有化を図り、迅速な業務執行を実施
  - (3) 事業部制の採用により執行役員に各事業部長を委嘱し、事業運営の権限を委譲
- 5．当社グループにおける業務の適正を確保するため、グループ各社につき、事業内容、規模、本店所在地等に応じて、以下の体制を構築しております。
  - (1) 当社グループ各社における取締役及び使用人の職務の執行が法令及び定款に適合することを確保するための体制
    - ・グループ各社におけるクラボウグループ倫理綱領の実践
    - ・グループ各社の管理に関する規程等に基づく適切な管理、監督体制の構築
    - ・監査室によるグループ各社に対する監査の実施
    - ・クラボウCSR体制へのグループ各社の参加
  - (2) 当社グループ各社の取締役等の職務の執行に係る事項の当社への報告体制
    - ・グループ各社の管理に関する規程等におけるグループ各社が当社に報告すべき事項その他の報告に関する事項の規定及び当該規定に基づく報告の実施
  - (3) 当社グループ各社の損失の危険の管理に関する規程その他の体制
    - ・リスク管理・コンプライアンスに関する規程等に基づくリスク管理の実施
    - ・諸規程に基づく人権、安全衛生、環境、製品安全、情報セキュリティに関するリスク管理の実施
  - (4) 当社グループ各社の取締役等の職務の執行が効率的に行われることを確保するための体制
    - ・クラボウグループの中期経営計画の策定、遂行によるグループとしての企業価値の向上
    - ・グループ経営戦略に関する会議を通じた、グループ各社との情報共有及び適切な協業の実施
    - ・執行役員制度の採用による、経営と執行の分離及び経営の意思決定の迅速化
- 6．監査等委員会の監査が実効的に行われることを確保する体制  
監査等委員会の監査が実効的に行われることを確保する体制につきましては、監査等委員会の監査が実効的に行われることを確保する体制に関する基本規程を定め、監査等委員会の監査への協力体制の整備に努めるとともに、監査等委員の監査に関する費用の適切な処理を行います。

7. 監査等委員会の職務を補助すべき使用人に関する事項及び当該使用人の取締役（監査等委員であるものを除く。）からの独立性に関する事項  
監査等委員会の職務を補助すべき使用人に関する事項につきましては、監査等委員会の職務を補助すべき使用人に関する規程を制定し、監査等委員会の職務を補助すべき使用人の員数は2名以上、うち1名は管理職とし、監査等委員会から指示があった事項については、速やかに、かつ、的確に実施する等、監査等委員会からの指示の実行性を確保します。  
また、当該使用人の取締役（監査等委員であるものを除く。）からの独立性に関する事項につきましては、同規程により、当該使用人の人事異動には監査等委員会の同意を必要とするなど、取締役（監査等委員であるものを除く。）からの独立性を確保します。
8. 監査等委員会への報告に関する体制  
監査等委員会への報告に関する体制につきましては、監査等委員会に対する報告に関する規程を制定し、取締役（監査等委員であるものを除く。）、執行役員及び使用人が監査等委員会に報告すべき事項として、次の事項を定めております。なお、監査等委員会に報告すべき事項のうちグループ各社に関する事項につきましては、原則として当該グループ会社を担当する執行役員が監査等委員会に報告するものとしています。  
また、同規程において、報告者に対する不利益となる取扱いを禁止し、報告者の保護を図っております。
- (1) 決算報告書類等に関する事項
  - (2) 会社に著しい損害を及ぼすおそれのある事実を発見したときは、当該事実に関する事項
  - (3) 取締役（監査等委員であるものを除く。）、執行役員及び使用人の職務遂行に関する不正行為、法令・定款違反行為に関する重大な事項
  - (4) 公益通報規程に基づく通報内容に関する事項
  - (5) 上記(1)から(4)の各号でグループ各社に関する事項
  - (6) 上記(1)から(5)に掲げられた以外のもので、監査等委員会の監査に必要な事項

反社会的勢力排除に向けた基本的な考え方及び社内体制の整備状況については、以下のとおりであります。

・基本的な考え方

反社会的勢力、団体に対して毅然とした態度で対応します。

・整備状況

- ・「クラボウグループ倫理綱領」に上記の基本的な考え方「反社会的勢力、団体に対して毅然とした態度で対応します。」を明記するとともに、クラボウCSR委員会活動を通じて周知徹底を行っております。
- ・反社会的勢力、団体に対しては、一切の関係を絶つとともに、リスク管理・コンプライアンス委員会事務局（総務部）を担当部門とし、不当要求等があった場合には、速やかに報告される体制をとっております。
- ・平素から反社会的勢力、団体に関する情報の収集を行い、必要に応じて関係部門に連絡しております。
- ・反社会的勢力、団体に対しては、警察をはじめとする外部専門機関とも連携の上、適切に対応します。
- ・顧問弁護士からは顧問契約に基づき、必要に応じて法律面でのアドバイスを受けております。
- ・事業活動の透明性を図るため、会社情報の適時開示に努めております。

エ. リスク管理体制の整備の状況

損失の危険の管理に関する規程その他の体制については、取締役会により統括的な管理を行うとともに、リスク管理・コンプライアンスに関する規程に基づきグループ会社を含めた管理を行っております。また、人権、安全衛生、環境、製品安全、情報セキュリティに関するリスクについては各専門委員会で、各規程に基づく適切な管理を行っております。

オ. 責任限定契約の内容の概要

当社と社外取締役（監査等委員）は、会社法第427条第1項の規定に基づき、同法第423条第1項の賠償責任を限定する契約を締結しております。当該契約に基づく賠償責任の限度額は、法令で定める最低責任限度額としております。なお、当該責任限定が認められるのは、当該社外取締役（監査等委員）が責任の原因となった職務の遂行について善意でかつ重大な過失がないときに限られます。

内部監査及び監査等委員会監査の状況

- ・内部監査については、内部監査部門として監査室を設け、5名の担当者が年間の監査計画に基づいて内部監査を行っており、監査等委員会と定期的に監査結果等の情報交換を行います。
- ・監査等委員会は会計監査人と密接な連携を保ち、会計監査人の監査計画の聴取や監査結果の報告を受けるだけでなく、期中においても必要な情報交換、意見交換を行います。また、常勤監査等委員は会計監査人の往査に同行し、監査実務に立ち会います。
- ・社外取締役（監査等委員）の新川大祐氏は、公認会計士・税理士の資格を有しており、財務及び会計に関する相当程度の知見を有しております。
- ・社外取締役（監査等委員）のサポートについては、常勤監査等委員及び補助使用人が行います。社外取締役（監査等委員）の監査に必要な情報について、常勤監査等委員及び補助使用人が資料を提供するなどの確かな情報提供に努めます。

- ・毎月1回、監査室、経理部、常勤監査等委員による内部監査月例報告会を行い、会計処理の妥当性等、モニタリング結果を検証することにより、異常の有無、問題の発見に努めます。

#### 社外取締役

- ・当社の社外取締役は3名であり、いずれも監査等委員であります。
- ・茂木鉄平氏は、昭和58年4月から同61年3月までの間、当社の主要な取引先である伊藤忠商事(株)に使用人として在籍しておりましたが、同社を退職してから相当年数が経過していることから、当該会社から影響を受けるおそれはありません。また、同氏が社員である弁護士法人大江橋法律事務所及びパートナーを務める大江橋法律事務所と当社との間で顧問契約は締結しておりません。当社は個別案件について、同事務所の有する専門的知見に基づきアドバイスを受けることがあります。当社の担当は同氏以外の弁護士であり、また、同事務所が受ける総報酬額に対する当社の過去3事業年度の平均支払額につきましては、同事務所の各年度における年間受取報酬額の1.1%未満であることから、当社が定める「社外取締役の独立性に関する基準」に照らして、同氏の独立性に影響を与えるものではありません。
- ・茂木鉄平氏は、弁護士として長年にわたり企業法務に携わった経験を持たれており、社外取締役(監査等委員)として客観的かつ独立した立場から取締役の職務の執行を適正に監査、監督していただくことができると考えております。新川大祐氏は、公認会計士として豊富な経験と高い会計的知見を有しており、社外取締役(監査等委員)として客観的かつ独立したから取締役の職務の執行を適正に監査、監督していただくことができると考えております。西村元秀氏は、長年にわたり経営に携わった経験を持たれており、社外取締役(監査等委員)として客観的かつ独立した立場から取締役の職務の執行を適正に監査、監督していただくことができると考えております。
- ・当社は社外取締役について必要とされる独立性を確保するために、「社外取締役の独立性に関する基準」を制定しております。なお、茂木鉄平、新川大祐及び西村元秀の3氏は、同基準の要件を満たしており、また東京証券取引所有価証券上場規程第436条の2に定める独立役員要件も満たしておりますので、独立役員として指定し、同取引所に届け出ております。  
同基準については、当社ホームページ(<http://www.kurabo.co.jp/finance/governance.html>)に掲載しております。
- ・常勤監査等委員は、内部監査月例報告会等の監査報告を受け、その内容を監査等委員会に報告し、監査等委員間で協議及び情報交換を行います。
- ・社外取締役(監査等委員)は、取締役(監査等委員であるものを除く。)、常勤監査等委員、執行役員、監査室その他の使用人等と意思疎通を図り、情報の収集及び監査の環境の整備に努めるとともに、取締役会、CSR委員会に出席し、取締役(監査等委員であるものを除く。)、執行役員及び使用人等からその職務の執行状況、内部監査の実施状況及び結果について報告を受けます。また、社外取締役(監査等委員)は、常勤監査等委員が取締役等及び会計監査人から財務報告に係る内部統制の評価及び監査の状況について受けた報告内容に対し、必要に応じて説明を求めます。

#### 会計監査の状況

- ・会計監査人監査については、会計監査人として新日本有限責任監査法人を選任しており、会計監査人に対して、コンピュータのデータも提供し、正確で監査しやすい環境を整備しております。
- ・会計監査人監査を行った公認会計士は、新日本有限責任監査法人所属の西原健二、仲下寛司の2氏であります。監査補助者は、公認会計士6名、その他16名であります。

#### 自己の株式の取得

機動的な資本政策の遂行を可能とするため、会社法第165条第2項の規定に基づき、取締役会の決議をもって市場取引等により自己株式を取得することができる旨を定款に定めております。

#### 中間配当金

会社法第454条第5項の規定に定める剰余金の配当(中間配当金)を取締役会の決議により可能とする旨を定款に定めております。これは、株主への機動的な利益還元を可能にするためであります。

#### 取締役の責任免除

会社法第426条第1項の規定により、取締役会の決議をもって同法第423条第1項の行為に関する取締役(取締役であったものを含む。)の責任を法令の限度において免除することができる旨を定款に定めております。これは、取締役が職務を遂行するにあたり、期待された役割を十分に発揮できる環境を整備することを目的とするものであります。

株主総会の特別決議要件

会社法第309条第2項に定める株主総会の特別決議について、議決権を行使することができる株主の議決権の3分の1以上を有する株主が出席し、その議決権の3分の2以上をもって行う旨を定款に定めております。これは、株主総会における特別決議を機動的に行うことを目的とするものであります。

役員報酬等

ア．役員区分ごとの報酬等の総額、報酬等の種類別の総額及び対象となる役員の員数

役員区分	報酬等の総額 (百万円)	報酬等の種類別の総額(百万円)				対象となる 役員の員数 (人)
		基本報酬	ストック オプション	賞与	退職慰労金	
取締役(監査等委員を除く。) (社外取締役を除く。)	137	137	-	-	-	8
取締役(監査等委員) (社外取締役を除く。)	21	21	-	-	-	1
社外役員	15	15	-	-	-	3

(注) 1. 取締役の報酬等の額には、使用人兼務取締役の使用人分給与は含まれておりません。

2. 上記の人数には、平成29年6月29日開催の定時株主総会終結の時をもって退任した取締役1名を含めております。

イ．役員の報酬等の額又はその算定方法の決定に関する方針の内容及び決定方法

取締役(監査等委員であるものを除く。)の報酬につきましては、固定報酬とし、株主総会の決議により定められた報酬総額の上限額の範囲内で、取締役会の授権を受けた取締役社長が、代表権の有無、役職、業績、社会水準等を総合的に勘案の上、決定しております。また、監査等委員である各取締役の報酬につきましても、固定報酬とし、株主総会の決議により定められた報酬総額の上限額の範囲内で、監査等委員である取締役が、常勤・非常勤の別、役割、社会水準等を総合的に勘案の上、協議により決定しております。

株式の保有状況

ア．投資株式のうち保有目的が純投資目的以外の目的であるものの銘柄数及び貸借対照表計上額の合計額

76銘柄 41,453百万円

イ．保有目的が純投資目的以外の目的である投資株式の保有区分、銘柄、株式数、貸借対照表計上額及び保有目的

前事業年度

特定投資株式

銘柄	株式数(株)	貸借対照表計上額 (百万円)	保有目的
(株)中国銀行	4,559,520	7,386	金融取引関係の維持・強化
(株)クラレ	1,947,804	3,287	営業取引関係の維持・強化
信越化学工業(株)	274,050	2,642	営業取引関係の維持・強化
(株)三菱UFJフィナンシャル・グループ	3,146,860	2,201	金融取引関係の維持・強化
大和ハウス工業(株)	671,000	2,144	営業取引関係の維持・強化
(株)三井住友フィナンシャルグループ	525,600	2,126	金融取引関係の維持・強化
(株)みずほフィナンシャルグループ	9,816,325	2,002	金融取引関係の維持・強化
(株)アシックス	843,095	1,507	営業取引関係の維持・強化
MS & ADインシュアランスグループホールディングス(株)	404,818	1,433	保険取引関係の維持・強化
テイ・エス テック(株)	422,000	1,262	営業取引関係の維持・強化
(株)百十四銀行	2,303,346	866	金融取引関係の維持・強化
長瀬産業(株)	448,000	694	営業取引関係の維持・強化
東レ(株)	700,000	690	営業取引関係の維持・強化
グンゼ(株)	1,504,000	684	営業取引関係の維持・強化
ニッタ(株)	185,900	577	営業取引関係の維持・強化
久光製薬(株)	89,300	567	営業取引関係の維持・強化
(株)ワコールホールディングス	400,141	549	営業取引関係の維持・強化
(株)大阪ソーダ	1,000,000	497	営業取引関係の維持・強化
(株)広島銀行	900,245	425	金融取引関係の維持・強化
(株)タクマ	381,000	414	営業取引関係の維持・強化
丸紅(株)	605,000	414	営業取引関係の維持・強化
日本毛織(株)	419,000	368	営業取引関係の維持・強化
(株)豊田自動織機	61,000	337	営業取引関係の維持・強化
(株)自重堂	229,320	324	営業取引関係の維持・強化
(株)奥村組	468,000	316	営業取引関係の維持・強化
三井住友トラスト・ホールディングス(株)	78,163	301	金融取引関係の維持・強化
(株)伊予銀行	380,359	284	金融取引関係の維持・強化
豊田通商(株)	82,684	278	営業取引関係の維持・強化
稲畑産業(株)	200,000	271	営業取引関係の維持・強化
片倉工業(株)	190,000	264	営業取引関係の維持・強化

みなし保有株式

銘柄	株式数(株)	貸借対照表計上額 (百万円)	保有目的
(株)三井住友フィナンシャルグループ	198,000	800	退職給付信託契約に基づく議決権行使の指図権限
(株)みずほフィナンシャルグループ	3,400,000	693	退職給付信託契約に基づく議決権行使の指図権限
(株)百十四銀行	400,000	150	退職給付信託契約に基づく議決権行使の指図権限

(注) 貸借対照表計上額の上位銘柄を選定する段階で、特定投資株式とみなし保有株式を合算しておりません。

当事業年度  
特定投資株式

銘柄	株式数(株)	貸借対照表計上額 (百万円)	保有目的
(株)中国銀行	4,559,520	5,713	金融取引関係の維持・強化
(株)クラレ	1,947,804	3,521	営業取引関係の維持・強化
(株)三井住友フィナンシャルグループ	723,600	3,225	金融取引関係の維持・強化
信越化学工業(株)	274,050	3,015	営業取引関係の維持・強化
大和ハウス工業(株)	671,000	2,751	営業取引関係の維持・強化
(株)みずほフィナンシャルグループ	13,216,325	2,529	金融取引関係の維持・強化
(株)三菱UFJフィナンシャル・グループ	3,146,860	2,193	金融取引関係の維持・強化
テイ・エス テック(株)	422,000	1,778	営業取引関係の維持・強化
(株)アシックス	843,095	1,660	営業取引関係の維持・強化
MS & A Dインシュアランスグループホールディングス(株)	404,818	1,358	保険取引関係の維持・強化
(株)百十四銀行	2,703,346	975	金融取引関係の維持・強化
ゲンゼ(株)	150,400	906	営業取引関係の維持・強化
長瀬産業(株)	448,000	808	営業取引関係の維持・強化
(株)マツオカコーポレーション	250,000	803	営業取引関係の維持・強化
久光製薬(株)	89,300	735	営業取引関係の維持・強化
ニッタ(株)	185,900	735	営業取引関係の維持・強化
東レ(株)	700,000	704	営業取引関係の維持・強化
(株)ワコールホールディングス	200,070	616	営業取引関係の維持・強化
(株)大阪ソーダ	200,000	562	営業取引関係の維持・強化
丸紅(株)	605,000	465	営業取引関係の維持・強化
(株)タクマ	381,000	443	営業取引関係の維持・強化
日本毛織(株)	419,000	437	営業取引関係の維持・強化
(株)自重堂	45,864	406	営業取引関係の維持・強化
(株)豊田自動織機	61,000	392	営業取引関係の維持・強化
(株)奥村組	93,600	392	営業取引関係の維持・強化
(株)広島銀行	450,122	360	金融取引関係の維持・強化
椿本興業(株)	100,000	343	営業取引関係の維持・強化
三井住友トラスト・ホールディングス(株)	78,163	336	金融取引関係の維持・強化
稲畑産業(株)	200,000	323	営業取引関係の維持・強化
(株)伊予銀行	380,359	304	金融取引関係の維持・強化
豊田通商(株)	82,684	298	営業取引関係の維持・強化
(株)中央倉庫	244,000	272	営業取引関係の維持・強化
(株)三陽商会	116,242	269	営業取引関係の維持・強化
片倉工業(株)	190,000	262	営業取引関係の維持・強化

みなし保有株式  
該当事項はありません。

(2) 【監査報酬の内容等】

【監査公認会計士等に対する報酬の内容】

区分	前連結会計年度		当連結会計年度	
	監査証明業務に基づく報酬(百万円)	非監査業務に基づく報酬(百万円)	監査証明業務に基づく報酬(百万円)	非監査業務に基づく報酬(百万円)
提出会社	65	-	65	-
連結子会社	13	-	13	-
計	78	-	78	-

【その他重要な報酬の内容】

(前連結会計年度)

当社の連結子会社であるクラシキ・ド・ブラジル・テキスタイル(有)他は、当社の監査公認会計士等と同一のネットワークに属しているアーンスト・アンド・ヤングに対して、監査証明業務及び非監査業務に基づく報酬27百万円を支払っております。

(当連結会計年度)

当社の連結子会社であるクラシキ・ド・ブラジル・テキスタイル(有)他は、当社の監査公認会計士等と同一のネットワークに属しているアーンスト・アンド・ヤングに対して、監査証明業務及び非監査業務に基づく報酬29百万円を支払っております。

【監査公認会計士等の提出会社に対する非監査業務の内容】

(前連結会計年度)

該当事項はありません。

(当連結会計年度)

該当事項はありません。

【監査報酬の決定方針】

監査日数、会社の規模・業務の特性等の要素を勘案して適切に決定しております。



## 第5【経理の状況】

### 1．連結財務諸表及び財務諸表の作成方法について

- (1) 当社の連結財務諸表は、「連結財務諸表の用語、様式及び作成方法に関する規則」(昭和51年大蔵省令第28号)に基づいて作成しております。
- (2) 当社の財務諸表は、「財務諸表等の用語、様式及び作成方法に関する規則」(昭和38年大蔵省令第59号。以下「財務諸表等規則」という。)に基づいて作成しております。
- また、当社は、特例財務諸表提出会社に該当し、財務諸表等規則第127条の規定により財務諸表を作成しております。

### 2．監査証明について

当社は、金融商品取引法第193条の2第1項の規定に基づき、連結会計年度(平成29年4月1日から平成30年3月31日まで)の連結財務諸表及び事業年度(平成29年4月1日から平成30年3月31日まで)の財務諸表について、新日本有限責任監査法人による監査を受けております。

### 3．連結財務諸表等の適正性を確保するための特段の取組みについて

当社は、連結財務諸表等の適正性を確保するための特段の取組みを行っております。具体的には、会計基準等の内容を適切に把握し、会計基準等の変更等に適切に対応できる体制を整備するため、公益財団法人財務会計基準機構へ加入し、会計基準等の最新情報の入手に努めております。

## 1【連結財務諸表等】

## (1)【連結財務諸表】

## 【連結貸借対照表】

(単位：百万円)

	前連結会計年度 (平成29年3月31日)	当連結会計年度 (平成30年3月31日)
<b>資産の部</b>		
<b>流動資産</b>		
現金及び預金	3 17,622	3 21,341
受取手形及び売掛金	39,018	40,422
有価証券	209	596
商品及び製品	10,377	9,889
仕掛品	8,902	6,247
原材料及び貯蔵品	3 4,841	3 4,280
繰延税金資産	1,383	1,152
その他	2,879	2,274
貸倒引当金	271	47
流動資産合計	84,964	86,157
<b>固定資産</b>		
<b>有形固定資産</b>		
建物及び構築物（純額）	1, 2, 3 24,597	1, 2, 3 23,847
機械装置及び運搬具（純額）	1, 2, 3 12,115	1, 2, 3 11,434
土地	3 13,365	3 13,561
リース資産（純額）	1 92	1 52
建設仮勘定	345	687
その他（純額）	1, 2 1,226	1, 2 1,285
有形固定資産合計	51,744	50,869
無形固定資産	668	647
<b>投資その他の資産</b>		
投資有価証券	4 40,308	4 44,118
繰延税金資産	1,345	1,204
退職給付に係る資産	1,802	467
その他	4 1,555	1,507
貸倒引当金	859	868
投資その他の資産合計	44,151	46,429
固定資産合計	96,564	97,947
資産合計	181,529	184,105

(単位：百万円)

	前連結会計年度 (平成29年3月31日)	当連結会計年度 (平成30年3月31日)
<b>負債の部</b>		
流動負債		
支払手形及び買掛金	20,831	23,559
短期借入金	3 18,828	3 16,922
リース債務	59	34
未払費用	3,422	3,333
未払法人税等	1,347	1,022
繰延税金負債	35	26
賞与引当金	1,370	1,438
その他	3 6,259	3 5,289
流動負債合計	52,154	51,626
固定負債		
長期借入金	3 3,567	3 2,728
リース債務	48	41
繰延税金負債	6,018	6,841
役員退職慰労引当金	160	142
退職給付に係る負債	11,456	11,625
長期預り敷金保証金	3 11,346	3 10,269
その他	531	389
固定負債合計	33,129	32,038
負債合計	85,284	83,664
純資産の部		
株主資本		
資本金	22,040	22,040
資本剰余金	17,407	17,407
利益剰余金	50,963	54,699
自己株式	3,051	4,907
株主資本合計	87,360	89,241
その他の包括利益累計額		
その他有価証券評価差額金	13,935	15,756
繰延ヘッジ損益	76	53
為替換算調整勘定	7,876	7,677
退職給付に係る調整累計額	534	371
その他の包括利益累計額合計	5,601	7,654
非支配株主持分	3,282	3,545
純資産合計	96,244	100,440
負債純資産合計	181,529	184,105

## 【連結損益計算書及び連結包括利益計算書】

## 【連結損益計算書】

(単位：百万円)

	前連結会計年度 (自 平成28年4月1日 至 平成29年3月31日)	当連結会計年度 (自 平成29年4月1日 至 平成30年3月31日)
売上高	161,804	161,752
売上原価	134,372	134,003
売上総利益	27,431	27,748
販売費及び一般管理費	1, 2 21,270	1, 2 20,873
営業利益	6,160	6,875
営業外収益		
受取利息	76	54
受取配当金	817	920
持分法による投資利益	45	5
その他	533	371
営業外収益合計	1,472	1,351
営業外費用		
支払利息	434	354
その他	619	514
営業外費用合計	1,053	869
経常利益	6,579	7,357
特別利益		
関係会社株式売却益	-	106
投資有価証券売却益	9	64
固定資産売却益	3 96	3 45
特別利益合計	105	216
特別損失		
固定資産処分損	87	132
退職給付信託の一部返還に伴う影響額	-	51
投資有価証券売却損	-	41
特別退職金	-	39
減損損失	271	-
関係会社株式評価損	144	-
事務所移転費用	111	-
特別損失合計	615	264
税金等調整前当期純利益	6,069	7,309
法人税、住民税及び事業税	1,937	1,905
法人税等調整額	393	387
法人税等合計	2,330	2,292
当期純利益	3,739	5,016
非支配株主に帰属する当期純利益	150	147
親会社株主に帰属する当期純利益	3,588	4,869

【連結包括利益計算書】

(単位：百万円)

	前連結会計年度 (自 平成28年4月1日 至 平成29年3月31日)	当連結会計年度 (自 平成29年4月1日 至 平成30年3月31日)
当期純利益	3,739	5,016
その他の包括利益		
その他有価証券評価差額金	4,436	1,821
繰延ヘッジ損益	239	130
為替換算調整勘定	31	346
退職給付に係る調整額	797	162
持分法適用会社に対する持分相当額	11	31
その他の包括利益合計	5,493	2,231
包括利益	9,232	7,247
(内訳)		
親会社株主に係る包括利益	9,194	6,921
非支配株主に係る包括利益	38	325

【連結株主資本等変動計算書】

前連結会計年度（自 平成28年4月1日 至 平成29年3月31日）

(単位：百万円)

	株主資本				
	資本金	資本剰余金	利益剰余金	自己株式	株主資本合計
当期首残高	22,040	18,207	48,508	3,795	84,959
当期変動額					
剰余金の配当			1,133		1,133
親会社株主に帰属する当期純利益			3,588		3,588
自己株式の取得				3	3
自己株式の処分		0		0	0
自己株式の消却		747		747	-
非支配株主との取引に係る親会社の持分変動		51			51
株主資本以外の項目の当期変動額（純額）					
当期変動額合計	-	799	2,455	744	2,400
当期末残高	22,040	17,407	50,963	3,051	87,360

	その他の包括利益累計額					非支配株主持分	純資産合計
	その他有価証券評価差額金	繰延ヘッジ損益	為替換算調整勘定	退職給付に係る調整累計額	その他の包括利益累計額合計		
当期首残高	9,497	162	8,007	1,331	3	3,802	88,759
当期変動額							
剰余金の配当							1,133
親会社株主に帰属する当期純利益							3,588
自己株式の取得							3
自己株式の処分							0
自己株式の消却							-
非支配株主との取引に係る親会社の持分変動							51
株主資本以外の項目の当期変動額（純額）	4,438	239	130	797	5,605	520	5,084
当期変動額合計	4,438	239	130	797	5,605	520	7,485
当期末残高	13,935	76	7,876	534	5,601	3,282	96,244

当連結会計年度（自 平成29年4月1日 至 平成30年3月31日）

(単位：百万円)

	株主資本				
	資本金	資本剰余金	利益剰余金	自己株式	株主資本合計
当期首残高	22,040	17,407	50,963	3,051	87,360
当期変動額					
剰余金の配当			1,133		1,133
親会社株主に帰属する当期純利益			4,869		4,869
自己株式の取得				1,855	1,855
自己株式の処分		0		0	0
自己株式の消却					-
非支配株主との取引に係る親会社の持分変動					-
株主資本以外の項目の当期変動額（純額）					
当期変動額合計	-	0	3,736	1,855	1,880
当期末残高	22,040	17,407	54,699	4,907	89,241

	その他の包括利益累計額					非支配株主持分	純資産合計
	その他有価証券評価差額金	繰延ヘッジ損益	為替換算調整勘定	退職給付に係る調整累計額	その他の包括利益累計額合計		
当期首残高	13,935	76	7,876	534	5,601	3,282	96,244
当期変動額							
剰余金の配当							1,133
親会社株主に帰属する当期純利益							4,869
自己株式の取得							1,855
自己株式の処分							0
自己株式の消却							-
非支配株主との取引に係る親会社の持分変動							-
株主資本以外の項目の当期変動額（純額）	1,820	130	199	162	2,052	263	2,315
当期変動額合計	1,820	130	199	162	2,052	263	4,196
当期末残高	15,756	53	7,677	371	7,654	3,545	100,440

## 【連結キャッシュ・フロー計算書】

(単位：百万円)

	前連結会計年度 (自 平成28年4月1日 至 平成29年3月31日)	当連結会計年度 (自 平成29年4月1日 至 平成30年3月31日)
営業活動によるキャッシュ・フロー		
税金等調整前当期純利益	6,069	7,309
減価償却費	4,965	4,947
減損損失	271	-
退職給付に係る負債の増減額（は減少）	426	332
退職給付信託の一部返還に伴う影響額（は益）	-	51
貸倒引当金の増減額（は減少）	43	183
受取利息及び受取配当金	893	975
支払利息	434	354
為替差損益（は益）	16	22
持分法による投資損益（は益）	45	5
有形及び無形固定資産売却損益（は益）	98	58
有形及び無形固定資産除却損	67	38
有価証券及び投資有価証券売却損益（は益）	9	22
有価証券及び投資有価証券評価損益（は益）	144	-
関係会社株式売却損益（は益）	-	106
売上債権の増減額（は増加）	880	1,311
たな卸資産の増減額（は増加）	641	3,758
仕入債務の増減額（は減少）	3,341	2,669
前受金の増減額（は減少）	557	1,117
預り敷金及び保証金の増減額（は減少）	314	245
その他	1,713	182
小計	12,070	15,598
利息及び配当金の受取額	1,022	992
利息の支払額	386	300
法人税等の支払額	1,946	2,163
営業活動によるキャッシュ・フロー	10,760	14,127



(単位：百万円)

	前連結会計年度 (自 平成28年4月1日 至 平成29年3月31日)	当連結会計年度 (自 平成29年4月1日 至 平成30年3月31日)
<b>投資活動によるキャッシュ・フロー</b>		
定期預金の増減額（は増加）	31	216
有価証券の取得による支出	138	452
有価証券の売却による収入	-	63
有形及び無形固定資産の取得による支出	3,876	3,953
有形及び無形固定資産の売却による収入	633	80
投資有価証券の取得による支出	17	12
投資有価証券の売却による収入	11	384
貸付けによる支出	3	80
貸付金の回収による収入	3	65
関係会社株式の取得による支出	198	-
関係会社株式の売却による収入	-	179
その他	85	181
<b>投資活動によるキャッシュ・フロー</b>	<b>3,701</b>	<b>3,689</b>
<b>財務活動によるキャッシュ・フロー</b>		
短期借入金の純増減額（は減少）	4,443	2,016
長期借入れによる収入	1,400	400
長期借入金の返済による支出	1,825	1,075
自己株式の取得による支出	3	1,786
自己株式の売却による収入	0	0
ファイナンス・リース債務の返済による支出	58	64
配当金の支払額	1,133	1,132
連結の範囲の変更を伴わない子会社株式の取得による支出	539	-
建設協力金の返還による支出	911	882
従業員預り金制度廃止に伴う支出	1,363	-
その他	64	15
<b>財務活動によるキャッシュ・フロー</b>	<b>8,942</b>	<b>6,543</b>
現金及び現金同等物に係る換算差額	1	42
<b>現金及び現金同等物の増減額（は減少）</b>	<b>1,885</b>	<b>3,936</b>
現金及び現金同等物の期首残高	18,372	16,486
現金及び現金同等物の期末残高	16,486	20,423

【注記事項】

(連結財務諸表作成のための基本となる重要な事項)

1. 連結の範囲に関する事項

(1) 連結子会社の数 25社

主要な連結子会社名

連結子会社名は、「第1 企業の概況 4. 関係会社の状況」に記載しているため、省略しております。

(2) 主要な非連結子会社名

恒栄商事(株)

(連結の範囲から除いた理由)

非連結子会社5社の合計の総資産、売上高、当期純損益及び利益剰余金等の額のうち持分に見合う額は、いずれも連結財務諸表に重要な影響がないためであります。

2. 持分法の適用に関する事項

(1) 持分法適用の非連結子会社は、1社(恒栄商事(株))であります。

(2) 持分法適用の関連会社は、1社(タイ・テキスタイル・デベロップメント・アンド・フィニッシング(株))であります。

(3) 持分法を適用しない主要な非連結子会社名及び関連会社名

(株)アクラベニタマ

(持分法を適用していない理由)

持分法非適用会社8社は、それぞれ連結純損益及び利益剰余金等に及ぼす影響が軽微であり、かつ、全体としても重要性がないため、持分法の適用範囲から除外しております。

(4) 持分法適用会社のうち、決算日が連結決算日と異なる会社については、各社の事業年度に係る財務諸表を使用しております。

3. 連結子会社の事業年度等に関する事項

連結子会社のうち、倉敷機械(株)の決算日は3月20日、クラシキ・ド・ブラジル・テキスタイル(有)、クラシキ・ケミカル・プロダクツ・ド・ブラジル(有)、タイ・クラボウ(株)、サイアム・クラボウ(株)、(株)クラボウ・マヌガル・テキスタイル、倉紡貿易(上海)有限公司、広州倉敷化工製品有限公司、香港倉福塑料有限公司、広州倉福塑料有限公司及び台湾倉敷機械股份有限公司の決算日は12月31日、クラキアメリカコーポレーションの決算日は2月28日であります。連結財務諸表の作成にあたっては、同日現在の財務諸表を使用し、連結決算日との間に生じた重要な取引については、連結決算上必要な調整を行っております。

その他の連結子会社の決算日は連結決算日と一致しております。

4. 会計方針に関する事項

(1) 重要な資産の評価基準及び評価方法

有価証券

其他有価証券

時価のあるもの

決算日の市場価格等に基づく時価法によっております。(評価差額は全部純資産直入法により処理し、売却原価は移動平均法により算定しております。)

時価のないもの

移動平均法に基づく原価法によっております。

デリバティブ

時価法によっております。

たな卸資産

主として移動平均法に基づく原価法(貸借対照表価額は収益性の低下に基づく簿価切下げの方法により算定)によっております。

(2) 重要な減価償却資産の減価償却の方法

有形固定資産（リース資産を除く）

当社及び国内連結子会社は、主として定率法によっております。ただし、平成10年4月1日以降に取得した建物（建物附属設備を除く）、平成28年4月1日以降に取得した建物附属設備及び構築物については、定額法によっております。

海外連結子会社は定額法によっております。

無形固定資産（リース資産を除く）

定額法によっております。なお、自社利用のソフトウェアについては主として社内における利用可能期間（5年）に基づく定額法によっております。

リース資産

所有権移転外ファイナンス・リース取引に係るリース資産

リース期間を耐用年数とし、残存価額を零とする定額法によっております。

(3) 重要な引当金の計上基準

貸倒引当金

債権の貸倒れによる損失に備えるため、一般債権については貸倒実績率により、貸倒懸念債権等特定の債権については個別に回収可能性を検討し、回収不能見込額を計上しております。

賞与引当金

従業員賞与の支給に充てるため、支給見込額に基づき、当連結会計年度負担額を計上しております。

役員退職慰労引当金

一部の連結子会社において、役員の退職慰労金の支出に備えるため、内規に基づく期末要支給額を計上しております。

(4) 退職給付に係る会計処理の方法

退職給付見込額の期間帰属方法

退職給付債務の算定にあたり、退職給付見込額を当連結会計年度末までの期間に帰属させる方法については、給付算定式基準によっております。

数理計算上の差異及び過去勤務費用の費用処理方法

過去勤務費用については、主としてその発生時における従業員の平均残存勤務期間以内の一定の年数（10年）による定額法により費用処理しております。

数理計算上の差異については、主として各連結会計年度の発生時における従業員の平均残存勤務期間以内の一定の年数（10年）による定額法により按分した額をそれぞれ発生の翌連結会計年度から費用処理しております。

(5) 重要なヘッジ会計の方法

ヘッジ会計の方法

原則として繰延ヘッジ処理によっております。

なお、為替予約については、振当処理の要件を満たしている場合は振当処理に、金利スワップについては、特例処理の要件を満たしている場合は特例処理によっております。

ヘッジ手段とヘッジ対象

ヘッジ手段	ヘッジ対象
為替予約	外貨建債権・債務、外貨建予定取引
金利スワップ	借入金

ヘッジ方針

社内管理規程に基づき、為替相場や金利の市場変動によるリスクを回避するためにデリバティブ取引を利用しており、投機目的のものはありません。

ヘッジ有効性評価の方法

ヘッジ手段及びヘッジ対象に関する重要な条件が同一であり、かつヘッジ開始時及びその後も継続して相場変動又はキャッシュ・フロー変動を完全に相殺するものと想定することができるため、ヘッジ有効性の判定は省略しております。

(6) 消費税等の会計処理

消費税及び地方消費税の会計処理は、税抜き方式によっております。

(7) のれんの償却方法及び償却期間

のれんの償却については、投資ごとに投資効果の発現する期間を見積り、20年以内で均等償却しております。

なお、重要性がないものについては一時償却しております。

(8) 連結キャッシュ・フロー計算書における資金の範囲

手許現金、随時引き出し可能な預金及び容易に換金可能であり、かつ、価値の変動について僅少なりリスクしか負わない取得日から3カ月以内に償還期限の到来する短期投資からなります。

(未適用の会計基準等)

- ・「税効果会計に係る会計基準の適用指針」(企業会計基準適用指針第28号 平成30年2月16日改正 企業会計基準委員会)
- ・「繰延税金資産の回収可能性に関する適用指針」(企業会計基準適用指針第26号 平成30年2月16日最終改正 企業会計基準委員会)

1. 概要

「税効果会計に係る会計基準の適用指針」等は、日本公認会計士協会における税効果会計に関する実務指針を企業会計基準委員会に移管するに際して、基本的にその内容を踏襲した上で、必要と考えられる以下の見直しが行われたものであります。

(会計処理の見直しを行った主な取扱い)

- ・個別財務諸表における子会社株式等に係る将来加算一時差異の取扱い
- ・(分類1)に該当する企業における繰延税金資産の回収可能性に関する取扱い

2. 適用予定日

平成31年3月期の期首から適用します。

3. 当該会計基準等の適用による影響

「税効果会計に係る会計基準の適用指針」等の適用による連結財務諸表に与える影響額については、現時点で評価中であります。

- ・「収益認識に関する会計基準」(企業会計基準第29号 平成30年3月30日 企業会計基準委員会)
- ・「収益認識に関する企業会計基準の適用指針」(企業会計基準適用指針第30号 平成30年3月30日 企業会計基準委員会)

1. 概要

国際会計基準審議会(IASB)及び米国財務会計基準審議会(FASB)は、共同して収益認識に関する包括的な会計基準の開発を行い、平成26年5月に「顧客との契約から生じる収益」(IASBにおいてはIFRS第15号、FASBにおいてはTopic606)を公表しており、IFRS第15号は平成30年1月1日以後開始する事業年度から、Topic606は平成29年12月15日より後に開始する事業年度から適用される状況を踏まえ、企業会計基準委員会において、収益認識に関する包括的な会計基準が開発され、適用指針と合わせて公表されたものです。

企業会計基準委員会の収益認識に関する会計基準の開発にあたっての基本的な方針として、IFRS第15号と整合性を図る便益の1つである財務諸表間の比較可能性の観点から、IFRS第15号の基本的な原則を取り入れることを出発点とし、会計基準を定めることとされ、また、これまで我が国で行われてきた実務等に配慮すべき項目がある場合には、比較可能性を損なわせない範囲で代替的な取扱いを追加することとされております。

2. 適用予定日

平成34年3月期の期首から適用予定であります。

3. 当該会計基準等の適用による影響

「収益認識に関する会計基準」等の適用による連結財務諸表に与える影響額については、現時点で評価中であります。

(表示方法の変更)

(連結損益計算書)

前連結会計年度において、独立掲記していた「為替差損」は、営業外費用の総額の100分の10以下となったため、営業外費用の「その他」に含めて表示することとしました。この表示方法の変更を反映させるため、前連結会計年度の連結財務諸表の組替えを行っております。

この結果、前連結会計年度の連結損益計算書において、営業外費用の「為替差損」に表示していた109百万円、「その他」に表示していた509百万円は、営業外費用の「その他」619百万円として組み替えております。

(連結貸借対照表関係)

1 有形固定資産の減価償却累計額

	前連結会計年度 (平成29年3月31日)	当連結会計年度 (平成30年3月31日)
有形固定資産の減価償却累計額	139,131百万円	141,063百万円

2 有形固定資産に係る国庫補助金の受入れによる圧縮記帳累計額は、次のとおりであります。

	前連結会計年度 (平成29年3月31日)	当連結会計年度 (平成30年3月31日)
建物及び構築物	101百万円	101百万円
機械装置及び運搬具	933	933
その他	0	0
計	1,036	1,036

3 担保資産及び担保付債務

担保に供している資産は、次のとおりであります。

	前連結会計年度 (平成29年3月31日)	当連結会計年度 (平成30年3月31日)
定期預金	17百万円 ( - 百万円)	17百万円 ( - 百万円)
原材料	149 ( - )	143 ( - )
建物及び構築物	6,635 ( 828 )	6,355 ( 785 )
機械装置	1,966 ( 0 )	1,923 ( 0 )
土地	4,960 ( 2,886 )	5,052 ( 2,886 )
計	13,729 ( 3,714 )	13,491 ( 3,672 )

担保付債務は、次のとおりであります。

	前連結会計年度 (平成29年3月31日)	当連結会計年度 (平成30年3月31日)
短期借入金	1,718百万円 ( 890百万円)	1,567百万円 ( 890百万円)
長期借入金 (1年内返済分を含む。)	463 ( 400 )	428 ( 400 )
長期預り敷金保証金 (1年内返済分を含む。)	5,312 ( - )	4,837 ( - )
計	7,494 ( 1,290 )	6,833 ( 1,290 )

上記のうち、( )内書は工場財団抵当並びに当該債務を示しております。

4 非連結子会社及び関連会社に対するものは、次のとおりであります。

	前連結会計年度 (平成29年3月31日)	当連結会計年度 (平成30年3月31日)
投資有価証券(株式)	1,845百万円	1,799百万円
その他(出資金)	0	-

5 保証債務

次の法人について金融機関等からの借入金に対し、債務保証を行っております。

	前連結会計年度 (平成29年3月31日)	当連結会計年度 (平成30年3月31日)
社会福祉法人石井記念愛染園 (連帯保証)	1,019百万円	社会福祉法人石井記念愛染園 (連帯保証) 887百万円
(株)アクラベニタマ	196	(株)アクラベニタマ 186
計	1,215	計 1,073

(連結損益計算書関係)

1 販売費及び一般管理費のうち主要な費目及び金額は次のとおりであります。

	前連結会計年度 (自 平成28年4月1日 至 平成29年3月31日)	当連結会計年度 (自 平成29年4月1日 至 平成30年3月31日)
運賃・保管料・荷造費	3,355百万円	3,421百万円
貸倒引当金繰入額	48	185
給料手当	5,053	5,018
賞与引当金繰入額	594	630
退職給付費用	670	513
役員退職慰労引当金繰入額	27	29
減価償却費	488	461
研究開発費	1,970	2,038

2 一般管理費に含まれる研究開発費の総額

	前連結会計年度 (自 平成28年4月1日 至 平成29年3月31日)	当連結会計年度 (自 平成29年4月1日 至 平成30年3月31日)
	1,970百万円	2,038百万円

(注) 前連結会計年度及び当連結会計年度の製造費用には、研究開発費は含まれておりません。

3 固定資産売却益は、土地の売却によるものであります。

(連結包括利益計算書関係)

その他の包括利益に係る組替調整額及び税効果額

	前連結会計年度 (自 平成28年4月1日 至 平成29年3月31日)	当連結会計年度 (自 平成29年4月1日 至 平成30年3月31日)
その他有価証券評価差額金：		
当期発生額	6,374百万円	2,587百万円
組替調整額	9	10
税効果調整前	6,365	2,576
税効果額	1,929	755
その他有価証券評価差額金	4,436	1,821
繰延ヘッジ損益：		
当期発生額	345	188
税効果額	106	58
繰延ヘッジ損益	239	130
為替換算調整勘定：		
当期発生額	31	346
退職給付に係る調整額：		
当期発生額	452	86
組替調整額	697	323
税効果調整前	1,150	237
税効果額	353	74
退職給付に係る調整額	797	162
持分法適用会社に対する持分相当額：		
当期発生額	11	31
その他の包括利益合計	5,493	2,231



(連結株主資本等変動計算書関係)

前連結会計年度(自平成28年4月1日至平成29年3月31日)

1. 発行済株式の種類及び総数並びに自己株式の種類及び株式数に関する事項

	当連結会計年度期首 株式数(千株)	当連結会計年度増加 株式数(千株)	当連結会計年度減少 株式数(千株)	当連結会計年度末 株式数(千株)
発行済株式				
普通株式(注)1	246,939	-	4,000	242,939
合計	246,939	-	4,000	242,939
自己株式				
普通株式(注)2、3	20,299	18	4,001	16,315
合計	20,299	18	4,001	16,315

(注)1. 普通株式の発行済株式総数の減少は、取締役会決議に基づく自己株式の消却による減少であります。

2. 自己株式の株式数の増加は、単元未満株式の買取りによるものであります。

3. 自己株式の株式数の減少は、取締役会決議に基づく自己株式の消却による減少4,000千株、単元未満株式の売渡しによる減少1千株であります。

2. 配当に関する事項

(1) 配当金支払額

(決議)	株式の種類	配当金の総額 (百万円)	1株当たり配当 額(円)	基準日	効力発生日
平成28年6月29日 定時株主総会	普通株式	1,133	5	平成28年3月31日	平成28年6月30日

(2) 基準日が当連結会計年度に属する配当のうち、配当の効力発生日が翌連結会計年度となるもの

(決議)	株式の種類	配当金の総額 (百万円)	配当の原資	1株当たり配 当額(円)	基準日	効力発生日
平成29年6月29日 定時株主総会	普通株式	1,133	利益剰余金	5	平成29年3月31日	平成29年6月30日

当連結会計年度（自 平成29年4月1日 至 平成30年3月31日）

1. 発行済株式の種類及び総数並びに自己株式の種類及び株式数に関する事項

	当連結会計年度期首 株式数（千株）	当連結会計年度増加 株式数（千株）	当連結会計年度減少 株式数（千株）	当連結会計年度末 株式数（千株）
発行済株式				
普通株式	242,939	-	-	242,939
合計	242,939	-	-	242,939
自己株式				
普通株式（注）1、2	16,315	5,345	0	21,661
合計	16,315	5,345	0	21,661

（注）1. 自己株式の株式数の増加は、取締役会決議に基づく自己株式取得による増加5,074千株、所在不明株主からの買取りによる増加249千株、単元未満株式の買取り請求による増加22千株であります。

2. 自己株式の株式数の減少は、単元未満株式の売渡しによるものです。

2. 配当に関する事項

(1) 配当金支払額

（決議）	株式の種類	配当金の総額 （百万円）	1株当たり配当 額（円）	基準日	効力発生日
平成29年6月29日 定時株主総会	普通株式	1,133	5	平成29年3月31日	平成29年6月30日

(2) 基準日が当連結会計年度に属する配当のうち、配当の効力発生日が翌連結会計年度となるもの

（決議）	株式の種類	配当金の総額 （百万円）	配当の原資	1株当たり配 当額（円）	基準日	効力発生日
平成30年6月28日 定時株主総会	普通株式	1,548	利益剰余金	7	平成30年3月31日	平成30年6月29日

（連結キャッシュ・フロー計算書関係）

現金及び現金同等物の期末残高と連結貸借対照表に掲記されている科目の金額との関係

	前連結会計年度 （自 平成28年4月1日 至 平成29年3月31日）	当連結会計年度 （自 平成29年4月1日 至 平成30年3月31日）
現金及び預金勘定	17,622百万円	21,341百万円
預入期間が3カ月を超える定期預金	1,135	918
現金及び現金同等物	16,486	20,423

(リース取引関係)

1. ファイナンス・リース取引(借手側)

所有権移転外ファイナンス・リース取引

(1) リース資産の内容

主として、汎用コンピュータ(工具、器具及び備品)であります。

(2) リース資産の減価償却の方法

連結財務諸表作成のための基本となる重要な事項「4. 会計方針に関する事項 (2) 重要な減価償却資産の減価償却の方法」に記載のとおりであります。

2. オペレーティング・リース取引(貸手側)

オペレーティング・リース取引のうち解約不能のものに係る未経過リース料

(単位: 百万円)

	前連結会計年度 (平成29年3月31日)	当連結会計年度 (平成30年3月31日)
1年内	956	1,471
1年超	5,489	4,618
合計	6,445	6,090

(金融商品関係)

1. 金融商品の状況に関する事項

(1) 金融商品に対する取組方針

当社グループは、資金運用については預金を中心に安全性の高い金融資産で運用し、また、資金調達については主に金融機関からの借入による方針であります。デリバティブは、後述するリスクを回避するために利用しており、投機的な取引は行っておりません。

(2) 金融商品の内容及びそのリスク

営業債権である受取手形及び売掛金は、顧客の信用リスクにさらされております。また、その一部には、製品等の輸出に伴う外貨建てのものがあり、為替の変動リスクにさらされておりますが、先物為替予約を利用して一定範囲をヘッジしております。有価証券及び投資有価証券は、主に公社債又は業務上の関係を有する企業の株式であり、市場価格の変動リスクにさらされております。

営業債務である支払手形及び買掛金は、そのほとんどが1年以内の支払期日であります。また、その一部には、原料等の輸入に伴う外貨建てのものがあり、為替の変動リスクにさらされておりますが、先物為替予約を利用して一定範囲をヘッジしております。借入金のうち、短期借入金は主に運転資金に係る資金調達であり、長期借入金は主に設備投資に係る資金調達であります。なお、借入金の一部について外貨建てで実施しており、為替の変動リスクにさらされております。また、長期借入金のうち一部は変動金利であるため、金利の変動リスクにさらされております。預り敷金保証金は、主に賃貸不動産の取引保証金として賃貸先から預かっております。

デリバティブ取引は、外貨建ての債権債務に係る為替の変動リスクに対するヘッジ取引を目的とした先物為替予約取引、借入金に係る支払金利の変動リスクに対するヘッジ取引を目的とした金利スワップ取引であります。なお、ヘッジ会計に関するヘッジ手段とヘッジ対象、ヘッジ方針、ヘッジの有効性評価方法等については、前述の「連結財務諸表作成のための基本となる重要な事項 4. 会計方針に関する事項(5) 重要なヘッジ会計の方法」を参照ください。

(3) 金融商品に係るリスク管理体制

信用リスク(取引先の契約不履行等に係るリスク)の管理

当社は、売上債権管理規程に従い、営業債権について、各事業部門における業務部及び経理部が主要な取引先の状況を定期的にモニタリングし、取引相手ごとに期日及び残高を管理するとともに、財務状況等の悪化等による回収懸念の早期把握や軽減を図っております。連結子会社についても、当社の売上債権管理規程に準じて、同様の管理を行っております。

デリバティブ取引については、取引相手先を高格付を有する金融機関に限定しているため、信用リスクはほとんどないと認識しております。

市場リスク(為替や金利等の変動リスク)の管理

当社及び一部の連結子会社は、外貨建ての債権債務について、通貨別月別に把握された為替の変動リスクに対して、先物為替予約を利用して一定範囲をヘッジしております。なお、為替相場の状況により、輸出入に係る予定取引により確実に発生すると見込まれる外貨建営業債権債務に対する先物為替予約を行っております。

有価証券及び投資有価証券については、定期的に時価や発行体又は取引先企業の財務状況等を把握し、また、取引先企業との関係を勘案して保有状況を継続的に見直しております。

デリバティブ取引については、取引権限や限度額等を定めたデリバティブ取引管理規程に基づき、経理部が取引を行うとともに、取引実績は、四半期ごとに経理部所管の役員に報告するとともに、必要に応じて残高状況を経営会議に報告しております。連結子会社についても、当社のデリバティブ取引管理規程に準じて、管理を行っております。

資金調達に係る流動性リスク(支払期日に支払いを実行できなくなるリスク)の管理

当社は、各部署からの報告に基づき経理部が適時に資金繰計画を作成・更新するとともに手許流動性の維持などにより、流動性リスクを管理しております。連結子会社についても、当社の方法に準じて、管理を行っております。

(4) 金融商品の時価等に関する事項についての補足説明

金融商品の時価には、市場価格に基づく価額のほか、市場価格がない場合には合理的に算定された価額が含まれております。当該価額の算定においては変動要因を織り込んでいるため、異なる前提条件等を採用することにより、当該価額が変動することもあります。また、「注記事項(デリバティブ取引関係)」におけるデリバティブ取引に関する契約額等については、その金額自体がデリバティブ取引に係る市場リスクを示すものではありません。

2. 金融商品の時価等に関する事項

連結貸借対照表計上額、時価及びこれらの差額については、次のとおりであります。なお、時価を把握することが極めて困難と認められるものは、次表には含まれておりません（（注）2. 参照）。

前連結会計年度（平成29年3月31日）

	連結貸借対照表 計上額（百万円）	時価（百万円）	差額（百万円）
(1) 現金及び預金	17,622	17,622	-
(2) 受取手形及び売掛金	39,018	39,018	-
(3) 有価証券及び投資有価証券 其他有価証券	37,902	37,902	-
資産計	94,543	94,543	-
(1) 支払手形及び買掛金	20,831	20,831	-
(2) 短期借入金	18,828	18,828	-
(3) 長期借入金	3,567	3,578	10
(4) 長期預り敷金保証金	11,346	11,134	211
負債計	54,574	54,373	201
デリバティブ取引(*) ヘッジ会計が 適用されていないもの	(19)	(19)	-
ヘッジ会計が 適用されているもの	111	111	-
デリバティブ取引計	91	91	-

(\*)デリバティブ取引によって生じた正味の債権・債務は純額で表示しており、合計で正味の債務となる項目については( )で示しております。

当連結会計年度（平成30年3月31日）

	連結貸借対照表 計上額（百万円）	時価（百万円）	差額（百万円）
(1) 現金及び預金	21,341	21,341	-
(2) 受取手形及び売掛金	40,422	40,422	-
(3) 有価証券及び投資有価証券 其他有価証券	42,216	42,216	-
資産計	103,980	103,980	-
(1) 支払手形及び買掛金	23,559	23,559	-
(2) 短期借入金	16,922	16,922	-
(3) 長期借入金	2,728	2,737	8
(4) 長期預り敷金保証金	10,269	10,004	265
負債計	53,480	53,223	256
デリバティブ取引(*) ヘッジ会計が 適用されていないもの	-	-	-
ヘッジ会計が 適用されているもの	(77)	(77)	-
デリバティブ取引計	(77)	(77)	-

(\*)デリバティブ取引によって生じた正味の債権・債務は純額で表示しており、合計で正味の債務となる項目については( )で示しております。

(注) 1. 金融商品の時価の算定方法並びに有価証券及びデリバティブ取引に関する事項  
資 産

(1) 現金及び預金、(2) 受取手形及び売掛金

これらは短期間で決済されるものであるため、時価は帳簿価額と近似していることから、当該帳簿価額によっております。

(3) 有価証券及び投資有価証券

これらの時価について、株式は取引所の価格によっており、債券は取引所の価格又は取引金融機関から提示された価格によっております。保有目的ごとの有価証券に関する注記事項については、「注記事項(有価証券関係)」を参照ください。

また、譲渡性預金は短期間で決済されるものであるため、時価は帳簿価額と近似していることから、当該帳簿価額によっております。

負 債

(1) 支払手形及び買掛金、(2) 短期借入金

これらは短期間で決済されるものであるため、時価は帳簿価額と近似していることから、当該帳簿価額によっております。

(3) 長期借入金、(4) 長期預り敷金保証金

長期借入金及び長期預り敷金保証金の時価の算定は、その将来キャッシュ・フローを国債の利回り等適切な指標に信用スプレッドを上乗せした利率で割り引いた現在価値により算定しております。

デリバティブ取引

「注記事項(デリバティブ取引関係)」を参照ください。

2. 時価を把握することが極めて困難と認められる金融商品

(単位: 百万円)

区分	前連結会計年度 (平成29年3月31日)	当連結会計年度 (平成30年3月31日)
非上場株式	2,555	2,452
その他	59	46

これらについては、市場価格がなく、時価を把握することが極めて困難と認められることから、「(3) 有価証券及び投資有価証券」には含めておりません。

3. 金銭債権及び満期のある有価証券の連結決算日後の償還予定額

前連結会計年度(平成29年3月31日)

	1年以内 (百万円)	1年超5年以内 (百万円)	5年超10年以内 (百万円)	10年超 (百万円)
預金	17,569	-	-	-
受取手形及び売掛金	39,018	-	-	-
有価証券及び投資有価証券 <sub>    </sub> 其他有価証券のうち満 <sub>    </sub> 期があるもの(社債等)	109	505	-	-
合計	56,697	505	-	-

当連結会計年度(平成30年3月31日)

	1年以内 (百万円)	1年超5年以内 (百万円)	5年超10年以内 (百万円)	10年超 (百万円)
預金	21,297	-	-	-
受取手形及び売掛金	40,422	-	-	-
有価証券及び投資有価証券 <sub>    </sub> 其他有価証券のうち満 <sub>    </sub> 期があるもの(社債等)	596	405	-	-
合計	62,315	405	-	-

4. 長期借入金及び金利の負担を伴う長期預り敷金保証金の連結決算日後の返済予定額  
前連結会計年度（平成29年3月31日）

	1年以内 (百万円)	1年超2年 以内 (百万円)	2年超3年 以内 (百万円)	3年超4年 以内 (百万円)	4年超5年 以内 (百万円)	5年超 (百万円)
長期借入金	-	1,041	702	503	785	535
長期預り敷金保証金	-	407	407	407	407	542
合計	-	1,449	1,109	911	1,192	1,078

当連結会計年度（平成30年3月31日）

	1年以内 (百万円)	1年超2年 以内 (百万円)	2年超3年 以内 (百万円)	3年超4年 以内 (百万円)	4年超5年 以内 (百万円)	5年超 (百万円)
長期借入金	-	695	590	865	218	359
長期預り敷金保証金	-	407	407	407	407	135
合計	-	1,102	997	1,272	626	495

(有価証券関係)

1. その他有価証券

前連結会計年度(平成29年3月31日)

	種類	連結貸借対照表 計上額(百万円)	取得原価 (百万円)	差額 (百万円)
連結貸借対照表計上額が 取得原価を超えるもの	(1) 株式	36,875	16,681	20,193
	(2) 債券	422	405	17
	(3) その他	-	-	-
	小計	37,298	17,086	20,211
連結貸借対照表計上額が 取得原価を超えないもの	(1) 株式	454	688	233
	(2) 債券	-	-	-
	(3) その他	150	150	-
	小計	604	838	233
合計		37,902	17,925	19,977

(注) 非上場株式(連結貸借対照表計上額710百万円)及びその他(連結貸借対照表計上額59百万円)については、市場価格がなく、時価を把握することが極めて困難と認められることから、上表の「その他有価証券」には含めておりません。

当連結会計年度(平成30年3月31日)

	種類	連結貸借対照表 計上額(百万円)	取得原価 (百万円)	差額 (百万円)
連結貸借対照表計上額が 取得原価を超えるもの	(1) 株式	40,913	18,293	22,619
	(2) 債券	417	405	12
	(3) その他	-	-	-
	小計	41,331	18,698	22,632
連結貸借対照表計上額が 取得原価を超えないもの	(1) 株式	335	413	78
	(2) 債券	-	-	-
	(3) その他	550	550	-
	小計	885	963	78
合計		42,216	19,662	22,553

(注) 非上場株式(連結貸借対照表計上額652百万円)及びその他(連結貸借対照表計上額46百万円)については、市場価格がなく、時価を把握することが極めて困難と認められることから、上表の「その他有価証券」には含めておりません。



2. 売却したその他有価証券

前連結会計年度(自 平成28年4月1日 至 平成29年3月31日)

種類	売却額 (百万円)	売却益の合計額 (百万円)	売却損の合計額 (百万円)
(1) 株式	11	9	-
(2) 債券	-	-	-
(3) その他	-	-	-
合計	11	9	-

当連結会計年度(自 平成29年4月1日 至 平成30年3月31日)

種類	売却額 (百万円)	売却益の合計額 (百万円)	売却損の合計額 (百万円)
(1) 株式	385	64	41
(2) 債券	-	-	-
(3) その他	-	-	-
合計	385	64	41

3. 減損処理を行った有価証券

前連結会計年度において、有価証券について144百万円(関係会社株式144百万円)減損処理を行っております。

当連結会計年度において、減損処理を行った有価証券はありません。

なお、減損処理にあたっては、期末における時価が取得原価に比べ50%以上下落した場合には全て減損処理を行い、30~50%程度下落した場合には、回復可能性等を考慮して必要と認められた額について減損処理を行っております。

また、時価を把握することが極めて困難と認められる有価証券については、財政状態の悪化により実質価額が著しく低下した場合には、回復可能性等を考慮して必要と認められた額について減損処理を行っております。

(デリバティブ取引関係)

1. ヘッジ会計が適用されていないデリバティブ取引

通貨関連

前連結会計年度(平成29年3月31日)

区分	取引の種類	契約額等 (百万円)	契約額等のうち 1年超(百万円)	時価 (百万円)	評価損益 (百万円)
市場取引以外の取引	為替予約取引 売建 香港ドル	197	-	19	19

(注) 時価の算定方法 取引先金融機関から提示された価格等に基づき算定しております。

当連結会計年度(平成30年3月31日)

該当事項はありません。

2. ヘッジ会計が適用されているデリバティブ取引

通貨関連

前連結会計年度(平成29年3月31日)

ヘッジ会計の方法	取引の種類	主なヘッジ対象	契約額等 (百万円)	契約額等のうち 1年超(百万円)	時価 (百万円)
原則的処理方法 (注)1	為替予約取引 売建 米ドル	売掛金	1,558	-	9
	買建 米ドル	買掛金	4,053	-	101
	ユーロ	買掛金	36	-	0
	人民元	買掛金	7	-	0
為替予約の振当 処理	為替予約取引 売建 米ドル	売掛金	1,958	-	(注)2
	買建 米ドル	買掛金	919	-	
	ユーロ	買掛金	5	-	

(注) 1. 時価の算定方法 取引先金融機関から提示された価格等に基づき算定しております。

2. 為替予約の振当処理によるものは、ヘッジ対象とされている売掛金・買掛金と一体として処理されているため、その時価は、当該売掛金・買掛金の時価に含めて記載しております。

当連結会計年度(平成30年3月31日)

ヘッジ会計の方法	取引の種類	主なヘッジ対象	契約額等 (百万円)	契約額等のうち 1年超(百万円)	時価 (百万円)
原則的処理方法 (注)1	為替予約取引 売建 米ドル	売掛金	766	-	4
	買建 米ドル	買掛金	3,431	-	81
	ユーロ	買掛金	24	-	0
	人民元	買掛金	25	-	0
為替予約の振当 処理	為替予約取引 売建 米ドル	売掛金	1,153	-	(注)2
	ユーロ	売掛金	17	-	
	買建 米ドル	買掛金	661	-	
	人民元	買掛金	13	-	

(注) 1. 時価の算定方法 取引先金融機関から提示された価格等に基づき算定しております。

2. 為替予約の振当処理によるものは、ヘッジ対象とされている売掛金・買掛金と一体として処理されているため、その時価は、当該売掛金・買掛金の時価に含めて記載しております。

## (退職給付関係)

## 1. 採用している退職給付制度の概要

当社は、確定給付企業年金制度及び退職一時金制度を設けております。

一部の連結子会社は、確定拠出年金制度及び退職一時金制度を設けており、また、中小企業退職金共済制度に加入しております。

なお、一部の連結子会社の退職一時金制度は、簡便法により退職給付に係る負債及び退職給付費用を計算しております。

また、当連結会計年度に当社において設定しておりました退職給付信託を一部解約し、返還を受けました。

なお、一部の連結子会社が加入していた複数事業主制度の厚生年金基金制度については、平成28年3月30日に厚生労働大臣より解散認可を受け、清算終了に向けて手続きを行っております。

## 2. 確定給付制度

## (1) 退職給付債務の期首残高と期末残高の調整表(簡便法を適用した制度を除く。)

	前連結会計年度	当連結会計年度
	(自 平成28年4月1日 至 平成29年3月31日)	(自 平成29年4月1日 至 平成30年3月31日)
退職給付債務の期首残高	13,322百万円	13,448百万円
勤務費用	524	534
利息費用	114	116
数理計算上の差異の発生額	16	111
退職給付の支払額	497	672
その他	0	7
退職給付債務の期末残高	13,448	13,531

## (2) 年金資産の期首残高と期末残高の調整表(簡便法を適用した制度を除く。)

	前連結会計年度	当連結会計年度
	(自 平成28年4月1日 至 平成29年3月31日)	(自 平成29年4月1日 至 平成30年3月31日)
年金資産の期首残高	6,073百万円	6,431百万円
期待運用収益	31	31
数理計算上の差異の発生額	437	23
事業主からの拠出額	86	409
退職給付の支払額	197	237
退職給付信託の一部返還	-	1,629
年金資産の期末残高	6,431	5,029

## (3) 簡便法を適用した制度の、退職給付に係る負債の期首残高と期末残高の調整表

	前連結会計年度	当連結会計年度
	(自 平成28年4月1日 至 平成29年3月31日)	(自 平成29年4月1日 至 平成30年3月31日)
退職給付に係る負債の期首残高	2,598百万円	2,636百万円
退職給付費用	233	228
退職給付の支払額	188	221
その他	6	12
退職給付に係る負債の期末残高	2,636	2,655

(4) 退職給付債務及び年金資産の期末残高と連結貸借対照表に計上された退職給付に係る負債及び退職給付に係る資産の調整表

	前連結会計年度 (平成29年3月31日)	当連結会計年度 (平成30年3月31日)
積立型制度の退職給付債務	4,629百万円	4,562百万円
年金資産	6,431	5,029
	1,802	467
非積立型制度の退職給付債務	11,456	11,625
連結貸借対照表に計上された負債と資産の純額	9,653	11,157
退職給付に係る負債	11,456	11,625
退職給付に係る資産	1,802	467
連結貸借対照表に計上された負債と資産の純額	9,653	11,157

(注) 簡便法を適用した制度を含みます。

(5) 退職給付費用及びその内訳項目の金額

	前連結会計年度 (自平成28年4月1日 至平成29年3月31日)	当連結会計年度 (自平成29年4月1日 至平成30年3月31日)
勤務費用	524百万円	534百万円
利息費用	114	116
期待運用収益	31	31
数理計算上の差異の費用処理額	699	325
過去勤務費用の費用処理額	1	1
簡便法で計算した退職給付費用	233	228
その他	19	75
確定給付制度に係る退職給付費用	1,557	1,247

(注) その他は、臨時に支払った割増退職金等であります。

(6) 退職給付に係る調整額

退職給付に係る調整額に計上した項目(税効果控除前)の内訳は次のとおりであります。

	前連結会計年度 (自平成28年4月1日 至平成29年3月31日)	当連結会計年度 (自平成29年4月1日 至平成30年3月31日)
過去勤務費用	1百万円	1百万円
数理計算上の差異	1,152	238
合計	1,150	237

(7) 退職給付に係る調整累計額

退職給付に係る調整累計額に計上した項目(税効果控除前)の内訳は次のとおりであります。

	前連結会計年度 (平成29年3月31日)	当連結会計年度 (平成30年3月31日)
未認識過去勤務費用	5百万円	3百万円
未認識数理計算上の差異	771	532
合計	766	529

(8) 年金資産に関する事項

年金資産の主な内訳

年金資産合計に対する主な分類ごとの比率は、次のとおりであります。

	前連結会計年度 (平成29年3月31日)	当連結会計年度 (平成30年3月31日)
債券	12%	34%
株式	41	7
一般勘定	38	51
その他	9	8
合 計	100	100

(注) 年金資産合計には、企業年金制度に対して設定した退職給付信託が前連結会計年度30%、当連結会計年度6%含まれております。

長期期待運用収益率の設定方法

年金資産の長期期待運用収益率を決定するため、現在及び予想される年金資産の配分と、年金資産を構成する多様な資産からの現在及び将来期待される長期の収益率を考慮しております。

(9) 数理計算上の計算基礎に関する事項

主要な数理計算上の計算基礎

	前連結会計年度 (平成29年3月31日)	当連結会計年度 (平成30年3月31日)
割引率	主として0.8%	主として0.8%
長期期待運用収益率	主として0.7%	主として0.7%
予想昇給率	主として2.7%	主として2.7%

3. 確定拠出制度

連結子会社の確定拠出制度への要拠出額は、前連結会計年度91百万円、当連結会計年度101百万円であります。

(税効果会計関係)

1. 繰延税金資産及び繰延税金負債の発生の主な原因別の内訳

	前連結会計年度 (平成29年3月31日)	当連結会計年度 (平成30年3月31日)
繰延税金資産		
賞与引当金	402百万円	419百万円
未払事業税	124	105
たな卸資産評価損	364	313
退職給付に係る負債	3,618	3,361
有価証券評価損	223	191
減価償却超過額	252	168
減損損失(土地)	38	41
未実現利益	849	821
繰越欠損金	936	648
その他	1,140	911
繰延税金資産小計	7,952	6,983
評価性引当額	1,409	1,240
繰延税金資産合計	6,543	5,742
繰延税金負債		
退職給付信託設定益	337	120
固定資産圧縮積立金	1,895	1,815
その他有価証券評価差額金	6,032	6,787
土地等評価差額金	914	931
その他	689	598
繰延税金負債合計	9,868	10,252
繰延税金負債の純額	3,325	4,510

(注) 前連結会計年度及び当連結会計年度における繰延税金負債の純額は、連結貸借対照表の以下の項目に含まれております。

	前連結会計年度 (平成29年3月31日)	当連結会計年度 (平成30年3月31日)
流動資産 - 繰延税金資産	1,383百万円	1,152百万円
固定資産 - 繰延税金資産	1,345	1,204
流動負債 - 繰延税金負債	35	26
固定負債 - 繰延税金負債	6,018	6,841

2. 法定実効税率と税効果会計適用後の法人税等の負担率との差異の原因となった主な項目別の内訳

	前連結会計年度 (平成29年3月31日)	当連結会計年度 (平成30年3月31日)
法定実効税率	30.8%	30.8%
(調整)		
交際費等永久に損金に算入されない項目	1.2	1.1
受取配当金等永久に益金に算入されない項目	0.8	0.8
住民税均等割額	0.9	0.7
海外連結子会社の適用税率差	0.9	0.3
税額控除	3.0	1.9
評価性引当額	4.4	0.1
海外子会社の留保利益	4.6	0.2
のれん償却額	0.8	0.3
その他	0.4	1.4
税効果会計適用後の法人税等の負担率	38.4	31.4

(賃貸等不動産関係)

当社及び一部の連結子会社では、大阪府その他の地域において、賃貸オフィスビル、賃貸商業施設、遊休地などを所有しております。前連結会計年度における当該賃貸等不動産に関する賃貸損益は2,918百万円(賃貸収益は売上高に、主な賃貸費用は売上原価に計上)、減損損失は212百万円(特別損失に計上)であります。当連結会計年度における当該賃貸等不動産に関する賃貸損益は2,892百万円(賃貸収益は売上高に、主な賃貸費用は売上原価に計上)であります。

また、当該賃貸等不動産の連結貸借対照表計上額、期中増減額及び時価は、次のとおりであります。

(単位：百万円)

	前連結会計年度 (自 平成28年4月1日 至 平成29年3月31日)	当連結会計年度 (自 平成29年4月1日 至 平成30年3月31日)
連結貸借対照表計上額		
期首残高	12,914	11,931
期中増減額	982	458
期末残高	11,931	11,473
期末時価	48,563	49,594

- (注) 1. 連結貸借対照表計上額は、取得原価から減価償却累計額及び減損損失累計額を控除した金額であります。
2. 期中増減額のうち、前連結会計年度の主な増加額は事業用不動産から遊休不動産への振替(264百万円)であり、主な減少額は、建物等の減価償却費(566百万円)、遊休不動産の売却(514百万円)、減損損失(212百万円)であります。  
当連結会計年度の主な減少額は、建物等の減価償却費(554百万円)であります。
3. 期末の時価は、主として外部の不動産鑑定士による不動産鑑定評価書に基づく金額(不動産鑑定時からの調整を含む。)であります。

(セグメント情報等)

【セグメント情報】

1. 報告セグメントの概要

当社の報告セグメントは、当社グループ事業の構成単位のうち分離された財務情報が入手可能であり、取締役会が、経営資源の配分の決定及び業績を評価するために、定期的に検討を行う対象となっているものであります。

当社は、製品・サービス別の事業部（又は責任部）を、また食品・サービス事業については連結子会社を設置し、これらの事業部等は、取り扱う製品・サービスについて国内及び海外の包括的な戦略を立案し、事業活動を展開しております。

従って、当社グループ事業は、事業部等を基礎とした製品・サービス別のセグメントから構成されており、「繊維事業」、「化成品事業」、「環境メカトロニクス事業」、「食品・サービス事業」及び「不動産事業」の5つを報告セグメントとしております。

各報告セグメントに属する主要な事業内容は以下のとおりであります。

報告セグメント	事業の内容
繊維事業	綿、合繊、その他素材の繊維製品（糸、織物、編物及び二次製品）の製造・販売 綿、合繊織編物の染色整理加工
化成品事業	ポリウレタンフォーム、合成木材、無機建材、機能性フィルム、精密ろ過関連製品、高性能エンブラ製品、不織布及び補強ネットの製造・加工・販売
環境メカトロニクス事業	色彩・生産管理等に関する情報システム機器及び検査・計測システムの製造・販売・保守 環境・エネルギー関連の各種プラント等の設計・製作・施工・販売、バイオマス発電事業 バイオ関連製品の製造・販売 工作機械等の製造・販売
食品・サービス事業	フリーズドライ食品の製造・販売 ホテル、自動車教習所等の経営ほか
不動産事業	不動産の賃貸

2. 報告セグメントごとの売上高、利益又は損失、資産その他の項目の金額の算定方法

報告されている事業セグメントの会計処理の方法は、連結財務諸表作成において採用している会計処理の方法と概ね同一であります。

報告セグメントの利益は、営業利益ベースの数値であります。

セグメント間の内部収益及び振替高は市場実勢価格に基づいております。



3. 報告セグメントごとの売上高、利益又は損失、資産その他の項目の金額に関する情報  
前連結会計年度(自 平成28年4月1日 至 平成29年3月31日)

(単位: 百万円)

	報告セグメント						調整額 (注) 1	連結財務諸 表計上額 (注) 2
	繊維事業	化成品 事業	環境メカ トロニク ス事業	食品・サー ビス事業	不動産 事業	計		
売上高								
外部顧客への 売上高	69,509	58,452	19,156	10,295	4,390	161,804	-	161,804
セグメント間 の内部売上高 又は振替高	92	16	334	40	435	918	918	-
計	69,601	58,468	19,490	10,335	4,825	162,722	918	161,804
セグメント利益	971	2,146	473	1,054	3,061	7,706	1,546	6,160
セグメント資産	57,923	48,578	25,470	7,914	13,187	153,075	28,453	181,529
その他の項目								
減価償却費	1,352	1,700	610	260	631	4,555	409	4,965
のれんの償却 額	-	152	-	-	-	152	-	152
持分法適用会 社への投資額	490	-	-	400	-	891	-	891
有形固定資産 及び無形固定 資産の増加額	802	1,239	816	364	87	3,311	134	3,445

当連結会計年度(自 平成29年4月1日 至 平成30年3月31日)

(単位: 百万円)

	報告セグメント						調整額 (注) 1	連結財務諸 表計上額 (注) 2
	繊維事業	化成品 事業	環境メカ トロニク ス事業	食品・サー ビス事業	不動産 事業	計		
売上高								
外部顧客への 売上高	64,099	62,170	20,620	10,478	4,383	161,752	-	161,752
セグメント間 の内部売上高 又は振替高	46	38	302	39	350	777	777	-
計	64,145	62,209	20,923	10,518	4,733	162,530	777	161,752
セグメント利益	695	2,360	1,191	1,167	2,984	8,399	1,523	6,875
セグメント資産	55,408	52,172	24,949	9,645	12,892	155,067	29,037	184,105
その他の項目								
減価償却費	1,369	1,666	625	273	614	4,549	397	4,947
のれんの償却 額	-	76	-	-	-	76	-	76
持分法適用会 社への投資額	523	-	-	394	-	918	-	918
有形固定資産 及び無形固定 資産の増加額	1,079	1,595	485	530	152	3,843	123	3,966

(注) 1. 調整額の内容は以下のとおりであります。

(1) セグメント利益

(単位：百万円)

	前連結会計年度	当連結会計年度
全社費用	1,547	1,528
その他の調整額	1	5
合計	1,546	1,523

全社費用は、主に報告セグメントに帰属しない研究開発費であります。

(2) セグメント資産

(単位：百万円)

	前連結会計年度	当連結会計年度
全社資産	28,845	29,843
その他の調整額	392	806
合計	28,453	29,037

全社資産は、主に親会社での余資運用資金（現金及び預金）、長期投資資金（投資有価証券）であります。

2. セグメント利益は、連結財務諸表の営業利益と調整を行っております。

【関連情報】

前連結会計年度（自 平成28年4月1日 至 平成29年3月31日）

1. 製品及びサービスごとの情報

セグメント情報に同様の情報を開示しているため、記載を省略しております。

2. 地域ごとの情報

(1) 売上高

(単位：百万円)

日本	中国	その他	合計
108,736	17,164	35,902	161,804

(注) 売上高は顧客の所在地を基礎とし、国又は地域に分類しております。

(2) 有形固定資産

(単位：百万円)

日本	タイ	その他	合計
43,429	4,710	3,605	51,744

3. 主要な顧客ごとの情報

外部顧客への売上高のうち、連結損益計算書の売上高の10%以上を占める特定の顧客が存在しないため、記載を省略しております。

当連結会計年度（自 平成29年4月1日 至 平成30年3月31日）

1. 製品及びサービスごとの情報

セグメント情報に同様の情報を開示しているため、記載を省略しております。

2. 地域ごとの情報

(1) 売上高

(単位：百万円)

日本	中国	その他	合計
107,891	17,508	36,352	161,752

(注) 売上高は顧客の所在地を基礎とし、国又は地域に分類しております。

(2) 有形固定資産

(単位：百万円)

日本	タイ	その他	合計
42,830	4,726	3,313	50,869

3. 主要な顧客ごとの情報

外部顧客への売上高のうち、連結損益計算書の売上高の10%以上を占める特定の顧客が存在しないため、記載を省略しております。

【報告セグメントごとの固定資産の減損損失に関する情報】

前連結会計年度（自 平成28年4月1日 至 平成29年3月31日）

（単位：百万円）

	繊維事業	化成品事業	環境メカトロニクス事業	食品・サービス事業	不動産事業	調整額	合計
減損損失	-	-	-	9	262	-	271

当連結会計年度（自 平成29年4月1日 至 平成30年3月31日）

重要性が乏しいため、記載を省略しております。

【報告セグメントごとののれんの償却額及び未償却残高に関する情報】

前連結会計年度（自 平成28年4月1日 至 平成29年3月31日）

（単位：百万円）

	繊維事業	化成品事業	環境メカトロニクス事業	食品・サービス事業	不動産事業	調整額	合計
当期償却額	-	152	-	-	-	-	152
当期末残高	-	76	-	-	-	-	76

当連結会計年度（自 平成29年4月1日 至 平成30年3月31日）

（単位：百万円）

	繊維事業	化成品事業	環境メカトロニクス事業	食品・サービス事業	不動産事業	調整額	合計
当期償却額	-	76	-	-	-	-	76
当期末残高	-	-	-	-	-	-	-

【報告セグメントごとの負ののれん発生益に関する情報】

前連結会計年度（自 平成28年4月1日 至 平成29年3月31日）

該当事項はありません。

当連結会計年度（自 平成29年4月1日 至 平成30年3月31日）

該当事項はありません。

【関連当事者情報】

前連結会計年度（自 平成28年4月1日 至 平成29年3月31日）

該当事項はありません。

当連結会計年度（自 平成29年4月1日 至 平成30年3月31日）

該当事項はありません。

（1株当たり情報）

	前連結会計年度 (自 平成28年4月1日 至 平成29年3月31日)	当連結会計年度 (自 平成29年4月1日 至 平成30年3月31日)
1株当たり純資産額	410.21円	437.89円
1株当たり当期純利益金額	15.84円	21.61円

（注）1．潜在株式調整後1株当たり当期純利益金額については、潜在株式が存在しないため、記載しておりません。

2．1株当たり当期純利益金額の算定上の基礎は、以下のとおりであります。

	前連結会計年度 (自 平成28年4月1日 至 平成29年3月31日)	当連結会計年度 (自 平成29年4月1日 至 平成30年3月31日)
親会社株主に帰属する当期純利益金額（百万円）	3,588	4,869
普通株主に帰属しない金額（百万円）	-	-
普通株式に係る親会社株主に帰属する当期純利益金額（百万円）	3,588	4,869
期中平均株式数（千株）	226,633	225,342

3．1株当たり純資産額の算定上の基礎は、以下のとおりであります。

	前連結会計年度 (平成29年3月31日)	当連結会計年度 (平成30年3月31日)
純資産の部の合計額（百万円）	96,244	100,440
純資産の部の合計額から控除する金額 (百万円)	3,282	3,545
（うち非支配株主持分（百万円））	(3,282)	(3,545)
普通株式に係る期末の純資産額（百万円）	92,962	96,895
1株当たり純資産額の算定に用いられた期末の普通株式の数（千株）	226,623	221,277

(重要な後発事象)

(株式併合及び単元株式数の変更)

当社は、平成30年5月11日開催の取締役会において、単元株式数の変更にかかる定款の一部変更について決議するとともに、平成30年6月28日開催の第210回定時株主総会に株式の併合について付議することを決議し、同株主総会において承認可決されました。

1. 株式併合及び単元株式数の変更の目的

全国証券取引所は、投資家をはじめとする市場利用者の利便性の向上等を目的に、国内上場会社の普通株式の売買単位(単元株式数)を100株に統一する「売買単位の集約に向けた行動計画」を推進しており、100株単位への移行期限が平成30年10月1日に定められました。当社は、東京証券取引所に上場する企業として、この趣旨を尊重し、当社の単元株式数を現在の1,000株から100株に変更することといたしました。

単元株式数を変更するにあたり、単元株式数の変更後も、当社株式の売買単位あたりの価格の水準を維持し、また各株主様の議決権の数に変更が生じることがないように、当社株式について、10株を1株にする併合を行うことといたしました。

2. 株式併合の内容

(1) 株式併合する株式の種類

普通株式

(2) 株式併合の方法及び割合

平成30年10月1日をもって、同年9月30日(実質上9月28日)の最終の株主名簿に記録された株主様ご所有の株式について、10株を1株の割合で併合いたします。

(3) 株式併合により減少する株式数(予定)

株式併合前の発行済株式総数(平成30年3月31日現在)	242,939,284株
株式併合により減少する株式数	218,645,356株
株式併合後の発行済株式総数	24,293,928株

(注)「株式併合により減少する株式数」及び「株式併合後の発行済株式総数」は、併合前の発行済株式総数及び株式の併合割合に基づき算出した理論値です。なお、当社は新株予約権を発行しておりません。

(4) 1株未満の端数が生じる場合の処理

株式併合の結果、1株に満たない端数が生じた場合には、会社法第235条の定めに従い、当社が一括して処分し、その代金を端数が生じた株主様に対して、端数の割合に応じて交付いたします。

3. 効力発生日における発行可能株式総数

97,701,100株

株式併合の割合にあわせて、従来の977,011,000株から97,701,100株に減少いたします。

4. 単元株式数の変更の内容

平成30年10月1日をもって、普通株式の単元株式数を1,000株から100株に変更いたします。

5. 株式併合及び単元株式数の変更の日程

取締役会決議日	平成30年5月11日
株主総会決議日	平成30年6月28日
株式併合及び単元株式数の変更の効力発生日	平成30年10月1日

6. 1 株当たり情報に及ぼす影響

当該株式併合が前連結会計年度の期首に行われたと仮定した場合の、1株当たり情報は以下のとおりであります。

	前連結会計年度 (自 平成28年4月1日 至 平成29年3月31日)	当連結会計年度 (自 平成29年4月1日 至 平成30年3月31日)
1株当たり純資産額	4,102円06銭	4,378円90銭
1株当たり当期純利益金額	158円36銭	216円08銭

(注) 潜在株式調整後1株当たり当期純利益金額については、潜在株式が存在しないため、記載しておりません。

【連結附属明細表】  
【借入金等明細表】

区分	当期首残高 (百万円)	当期末残高 (百万円)	平均利率 (%)	返済期限
短期借入金	18,052	15,998	1.2	-
1年以内に返済予定の長期借入金	775	923	0.6	-
1年以内に返済予定のリース債務	59	34	-	-
長期借入金(1年以内に返済予定のものを除く。)	3,567	2,728	0.7	平成31年～ 平成37年
リース債務(1年以内に返済予定のものを除く。)	48	41	-	平成31年～ 平成37年
その他有利子負債				
預り保証金(1年以内)	407	407	2.0	-
預り保証金(1年超)	2,173	1,767	2.0	平成31年～ 平成35年
合計	25,086	21,901	-	-

- (注) 1. 「平均利率」については、期末借入金残高に対する加重平均利率を記載しております。  
2. リース債務の平均利率については、リース料総額に含まれる利息相当額を控除する前の金額でリース債務を連結貸借対照表に計上しているため、記載しておりません。  
3. 長期借入金、リース債務及びその他有利子負債(1年以内に返済予定のものを除く。)の連結決算日後5年間の返済予定額は次のとおりであります。

区分	1年超2年以内 (百万円)	2年超3年以内 (百万円)	3年超4年以内 (百万円)	4年超5年以内 (百万円)
長期借入金	695	590	865	218
リース債務	16	10	8	2
その他有利子負債	407	407	407	407

【資産除去債務明細表】

当連結会計年度期首及び当連結会計年度末における資産除去債務の金額が、当連結会計年度期首及び当連結会計年度末における負債及び純資産の合計額の100分の1以下であるため、連結財務諸表規則第92条の2の規定により記載を省略しております。



(2)【その他】

当連結会計年度における四半期情報等

(累計期間)	第1四半期	第2四半期	第3四半期	当連結会計年度
売上高(百万円)	39,193	78,913	118,424	161,752
税金等調整前四半期(当期) 純利益金額(百万円)	1,343	2,710	4,802	7,309
親会社株主に帰属する四半期 (当期)純利益金額(百万 円)	818	1,717	3,197	4,869
1株当たり四半期(当期)純 利益金額(円)	3.61	7.58	14.14	21.61

(会計期間)	第1四半期	第2四半期	第3四半期	第4四半期
1株当たり四半期純利益金額 (円)	3.61	3.97	6.56	7.50

## 2【財務諸表等】

## (1)【財務諸表】

## 【貸借対照表】

(単位：百万円)

	前事業年度 (平成29年3月31日)	当事業年度 (平成30年3月31日)
<b>資産の部</b>		
<b>流動資産</b>		
現金及び預金	2 7,987	2 9,448
受取手形	3 4,641	3 5,472
売掛金	3 15,561	3 15,820
商品及び製品	4,710	5,129
仕掛品	5,664	2,485
原材料及び貯蔵品	1,306	1,249
前渡金	232	63
前払費用	33	36
繰延税金資産	807	611
未収入金	3 1,817	3 1,737
その他	3 150	3 326
貸倒引当金	23	24
<b>流動資産合計</b>	<b>42,890</b>	<b>42,355</b>
<b>固定資産</b>		
<b>有形固定資産</b>		
建物（純額）	1, 2 16,149	1, 2 15,619
構築物（純額）	1 1,863	1 1,766
機械及び装置（純額）	1 5,543	1 5,070
車両運搬具（純額）	1 16	1 14
工具、器具及び備品（純額）	1 698	1 732
土地	2 6,344	2 6,344
リース資産（純額）	56	17
建設仮勘定	86	198
<b>有形固定資産合計</b>	<b>30,758</b>	<b>29,763</b>
<b>無形固定資産</b>		
借地権	19	19
ソフトウェア	188	205
その他	110	99
<b>無形固定資産合計</b>	<b>318</b>	<b>324</b>
<b>投資その他の資産</b>		
投資有価証券	38,086	41,866
関係会社株式	18,107	18,034
出資金	0	0
長期貸付金	3 197	3 184
前払年金費用	1,497	96
その他	345	276
貸倒引当金	81	58
<b>投資その他の資産合計</b>	<b>58,153</b>	<b>60,400</b>
<b>固定資産合計</b>	<b>89,230</b>	<b>90,488</b>
<b>資産合計</b>	<b>132,120</b>	<b>132,844</b>

(単位：百万円)

	前事業年度 (平成29年3月31日)	当事業年度 (平成30年3月31日)
<b>負債の部</b>		
流動負債		
支払手形	3 3,089	3 3,407
買掛金	3 10,357	3 11,454
短期借入金	3 4,695	4,246
リース債務	3 40	3 15
未払金	3 1,189	3 1,437
未払費用	3 2,030	3 1,796
未払法人税等	752	444
前受金	2,261	503
預り金	2, 3 930	2, 3 933
賞与引当金	673	724
設備関係支払手形	22	63
その他	-	3
流動負債合計	26,043	25,030
固定負債		
長期借入金	780	660
リース債務	3 18	3
繰延税金負債	5,496	6,164
退職給付引当金	7,583	7,894
資産除去債務	53	23
長期預り敷金保証金	2 10,970	2 10,191
その他	384	311
固定負債合計	25,286	25,248
負債合計	51,330	50,279

(単位：百万円)

	前事業年度 (平成29年3月31日)	当事業年度 (平成30年3月31日)
<b>純資産の部</b>		
株主資本		
資本金	22,040	22,040
資本剰余金		
資本準備金	15,255	15,255
その他資本剰余金	2,203	2,203
資本剰余金合計	17,459	17,459
利益剰余金		
利益準備金	4,090	4,090
その他利益剰余金		
配当準備積立金	1,500	1,500
従業員保護基金	330	330
特別償却準備金	713	608
固定資産圧縮積立金	4,043	3,858
別途積立金	14,000	14,000
繰越利益剰余金	5,767	7,968
利益剰余金合計	30,444	32,356
自己株式	3,051	4,907
株主資本合計	66,892	66,948
評価・換算差額等		
その他有価証券評価差額金	13,841	15,618
繰延ヘッジ損益	55	2
評価・換算差額等合計	13,897	15,615
純資産合計	80,790	82,564
負債純資産合計	132,120	132,844

## 【損益計算書】

(単位：百万円)

	前事業年度 (自 平成28年4月1日 至 平成29年3月31日)	当事業年度 (自 平成29年4月1日 至 平成30年3月31日)
売上高	2 88,807	2 87,212
売上原価	2 73,733	2 72,491
売上総利益	15,073	14,721
販売費及び一般管理費	1, 2 11,647	1, 2 11,686
営業利益	3,426	3,034
営業外収益		
受取利息及び配当金	2 1,165	2 1,193
その他	2 421	2 408
営業外収益合計	1,586	1,602
営業外費用		
支払利息	2 169	2 140
その他	360	289
営業外費用合計	530	430
経常利益	4,482	4,207
特別利益		
関係会社株式売却益	-	106
投資有価証券売却益	9	52
固定資産売却益	96	-
特別利益合計	105	159
特別損失		
固定資産処分損	73	123
退職給付信託の一部返還に伴う影響額	-	51
投資有価証券売却損	-	41
減損損失	260	-
事務所移転費用	111	-
関係会社株式評価損	104	-
特別損失合計	551	216
税引前当期純利益	4,037	4,149
法人税、住民税及び事業税	1,060	950
法人税等調整額	129	154
法人税等合計	930	1,104
当期純利益	3,107	3,044

【株主資本等変動計算書】

前事業年度（自 平成28年4月1日 至 平成29年3月31日）

（単位：百万円）

	株主資本								
	資本金	資本剰余金			利益剰余金				
		資本準備金	その他資本剰余金	資本剰余金合計	利益準備金	その他利益剰余金			
						配当準備積立金	従業員保護基金	特別償却準備金	固定資産圧縮積立金
当期首残高	22,040	15,255	2,951	18,207	4,090	1,500	330	13	4,698
当期変動額									
特別償却準備金の積立								703	
特別償却準備金の取崩								4	
固定資産圧縮積立金の積立									273
固定資産圧縮積立金の取崩									928
剰余金の配当									
当期純利益									
自己株式の取得									
自己株式の処分			0	0					
自己株式の消却			747	747					
株主資本以外の項目の当期変動額（純額）									
当期変動額合計	-	-	747	747	-	-	-	699	654
当期末残高	22,040	15,255	2,203	17,459	4,090	1,500	330	713	4,043

	株主資本					評価・換算差額等			純資産合計
	利益剰余金			自己株式	株主資本合計	その他有価証券評価差額金	繰延ヘッジ損益	評価・換算差額等合計	
	その他利益剰余金		利益剰余金合計						
	別途積立金	繰越利益剰余金							
当期首残高	14,000	3,837	28,470	3,795	64,922	9,418	32	9,385	74,308
当期変動額									
特別償却準備金の積立		703	-		-				-
特別償却準備金の取崩		4	-		-				-
固定資産圧縮積立金の積立		273	-		-				-
固定資産圧縮積立金の取崩		928	-		-				-
剰余金の配当		1,133	1,133		1,133				1,133
当期純利益		3,107	3,107		3,107				3,107
自己株式の取得				3	3				3
自己株式の処分				0	0				0
自己株式の消却				747	-				-
株主資本以外の項目の当期変動額（純額）						4,423	88	4,511	4,511
当期変動額合計	-	1,929	1,974	744	1,970	4,423	88	4,511	6,482
当期末残高	14,000	5,767	30,444	3,051	66,892	13,841	55	13,897	80,790

当事業年度（自 平成29年4月1日 至 平成30年3月31日）

（単位：百万円）

	株主資本								
	資本金	資本剰余金			利益剰余金				
		資本準備金	その他資本剰余金	資本剰余金合計	利益準備金	その他利益剰余金			
						配当準備積立金	従業員保護基金	特別償却準備金	固定資産圧縮積立金
当期首残高	22,040	15,255	2,203	17,459	4,090	1,500	330	713	4,043
当期変動額									
特別償却準備金の積立									
特別償却準備金の取崩								104	
固定資産圧縮積立金の積立									
固定資産圧縮積立金の取崩									185
剰余金の配当									
当期純利益									
自己株式の取得									
自己株式の処分			0	0					
自己株式の消却									
株主資本以外の項目の当期変動額（純額）									
当期変動額合計	-	-	0	0	-	-	-	104	185
当期末残高	22,040	15,255	2,203	17,459	4,090	1,500	330	608	3,858

	株主資本					評価・換算差額等			純資産合計
	利益剰余金			自己株式	株主資本合計	その他有価証券評価差額金	繰延ヘッジ損益	評価・換算差額等合計	
	その他利益剰余金		利益剰余金合計						
	別途積立金	繰越利益剰余金							
当期首残高	14,000	5,767	30,444	3,051	66,892	13,841	55	13,897	80,790
当期変動額									
特別償却準備金の積立					-				-
特別償却準備金の取崩		104	-		-				-
固定資産圧縮積立金の積立					-				-
固定資産圧縮積立金の取崩		185	-		-				-
剰余金の配当		1,133	1,133		1,133				1,133
当期純利益		3,044	3,044		3,044				3,044
自己株式の取得				1,855	1,855				1,855
自己株式の処分				0	0				0
自己株式の消却					-				-
株主資本以外の項目の当期変動額（純額）						1,776	58	1,717	1,717
当期変動額合計	-	2,201	1,911	1,855	55	1,776	58	1,717	1,773
当期末残高	14,000	7,968	32,356	4,907	66,948	15,618	2	15,615	82,564

## 【注記事項】

### (重要な会計方針)

#### 1. 資産の評価基準及び評価方法

##### (1) 有価証券

子会社株式及び関連会社株式

移動平均法に基づく原価法によっております。

その他有価証券

時価のあるもの

決算日の市場価格等に基づく時価法によっております。(評価差額は全部純資産直入法により処理し、売却原価は移動平均法により算定しております。)

時価のないもの

移動平均法に基づく原価法によっております。

##### (2) デリバティブ

時価法によっております。

##### (3) たな卸資産

主として移動平均法に基づく原価法(貸借対照表価額は収益性の低下に基づく簿価切下げの方法により算定)によっております。

#### 2. 固定資産の減価償却の方法

##### (1) 有形固定資産(リース資産を除く)

定率法によっております。

ただし、平成10年4月1日以降に取得した建物(建物附属設備を除く)、平成28年4月1日以降に取得した建物附属設備及び構築物、徳島バイオマス発電設備については、定額法によっております。

##### (2) 無形固定資産(リース資産を除く)

定額法によっております。

なお、自社利用のソフトウェアについては社内における利用可能期間(5年)に基づく定額法によっております。

##### (3) リース資産

所有権移転外ファイナンス・リース取引に係るリース資産

リース期間を耐用年数とし、残存価額を零とする定額法によっております。

#### 3. 引当金の計上基準

##### (1) 貸倒引当金

債権の貸倒れによる損失に備えるため、一般債権については貸倒実績率により、貸倒懸念債権等特定の債権については個別に回収可能性を検討し、回収不能見込額を計上しております。

##### (2) 賞与引当金

従業員賞与の支給に充てるため、支給見込額に基づき、当事業年度負担額を計上しております。

##### (3) 退職給付引当金

従業員の退職給付に備えるため、当事業年度末における退職給付債務及び年金資産の見込額に基づき計上しております。

退職給付見込額の期間帰属方法

退職給付債務の算定にあたり、退職給付見込額を当事業年度末までの期間に帰属させる方法については、給付算定式基準によっております。

数理計算上の差異及び過去勤務費用の費用処理方法

過去勤務費用については、その発生時における従業員の平均残存勤務期間以内の一定の年数(10年)による定額法により費用処理しております。

数理計算上の差異については、各事業年度の発生時における従業員の平均残存勤務期間以内の一定の年数(10年)による定額法により按分した額を、それぞれ発生の翌事業年度から費用処理しております。

退職給付に係る未認識数理計算上の差異及び未認識過去勤務費用の未処理額の会計処理の方法は、連結財務諸表におけるこれらの会計処理の方法と異なっております。



#### 4. ヘッジ会計の方法

##### (1) ヘッジ会計の方法

原則として繰延ヘッジ処理によっております。

なお、為替予約については、振当処理の要件を満たしている場合は振当処理に、金利スワップについては、特例処理の要件を満たしている場合は特例処理によっております。

##### (2) ヘッジ手段とヘッジ対象

ヘッジ手段	ヘッジ対象
為替予約	外貨建債権・債務、外貨建予定取引
金利スワップ	借入金

##### (3) ヘッジ方針

社内管理規程に基づき、為替相場の変動によるリスクを回避するためにデリバティブ取引を利用しており、投機目的のものはありません。

##### (4) ヘッジ有効性評価の方法

ヘッジ手段及びヘッジ対象に関する重要な条件が同一であり、かつ、ヘッジ開始時及びその後も継続して相場変動を完全に相殺するものと想定することができるため、ヘッジ有効性の判定は省略しております。

#### 5. 消費税等の会計処理

消費税及び地方消費税の会計処理は、税抜き方式によっております。

(貸借対照表関係)

1 有形固定資産に係る国庫補助金の受入れによる圧縮記帳累計額は、次のとおりであります。

	前事業年度 (平成29年3月31日)	当事業年度 (平成30年3月31日)
建物	92百万円	92百万円
構築物	8	8
機械及び装置	933	933
車両運搬具	0	0
工具、器具及び備品	0	0
計	1,036	1,036

2 担保に供している資産及び担保に係る債務

担保に供している資産

	前事業年度 (平成29年3月31日)	当事業年度 (平成30年3月31日)
定期預金	17百万円	17百万円
建物	4,955	4,724
土地	524	524
計	5,497	5,266

担保に係る債務

	前事業年度 (平成29年3月31日)	当事業年度 (平成30年3月31日)
預り敷金保証金 (1年内返済分を含む。)	5,312百万円	4,837百万円

3 関係会社に対する金銭債権及び金銭債務

	前事業年度 (平成29年3月31日)	当事業年度 (平成30年3月31日)
短期金銭債権	3,008百万円	3,657百万円
短期金銭債務	4,100	2,599
長期金銭債権	197	184
長期金銭債務	15	-

4 保証債務

次の法人について金融機関等からの借入金等に対し、債務保証を行っております。

	前事業年度 (平成29年3月31日)	当事業年度 (平成30年3月31日)
(株)クラボウ・マヌガル・テキス タイル	1,753百万円	(株)クラボウ・マヌガル・テキス タイル 1,358百万円
社会福祉法人石井記念愛染園 (連帯保証)	1,019	社会福祉法人石井記念愛染園 (連帯保証) 887
(株)アクラベニタマ	196	(株)アクラベニタマ 186
計	2,968	計 2,432

(損益計算書関係)

1 販売費に属する費用のおおよその割合は前事業年度40%、当事業年度41%、一般管理費に属する費用のおおよその割合は前事業年度60%、当事業年度59%であります。

販売費及び一般管理費のうち主要な費目及び金額は次のとおりであります。

	前事業年度 (自 平成28年4月1日 至 平成29年3月31日)	当事業年度 (自 平成29年4月1日 至 平成30年3月31日)
運賃・保管料・荷造費	1,758百万円	1,834百万円
貸倒引当金繰入額	22	10
給料手当	2,498	2,486
賞与引当金繰入額	352	377
退職給付費用	561	408
減価償却費	304	296
研究開発費	1,708	1,729

2 関係会社との取引高

	前事業年度 (自 平成28年4月1日 至 平成29年3月31日)	当事業年度 (自 平成29年4月1日 至 平成30年3月31日)
営業取引による取引高		
売上高	6,276百万円	6,328百万円
営業費用	17,978	18,100
営業取引以外の取引高	1,151	797

(有価証券関係)

子会社株式及び関連会社株式

前事業年度(平成29年3月31日)

子会社株式及び関連会社株式(貸借対照表計上額は子会社株式17,744百万円、関連会社株式362百万円)は、市場価格がなく、時価を把握することが極めて困難と認められることから、記載しておりません。

当事業年度(平成30年3月31日)

子会社株式及び関連会社株式(貸借対照表計上額は子会社株式17,737百万円、関連会社株式297百万円)は、市場価格がなく、時価を把握することが極めて困難と認められることから、記載しておりません。

(税効果会計関係)

1. 繰延税金資産及び繰延税金負債の発生の主な原因別の内訳

	前事業年度 (平成29年3月31日)	当事業年度 (平成30年3月31日)
繰延税金資産		
賞与引当金	207百万円	221百万円
未払事業税	88	63
たな卸資産評価損	143	125
退職給付引当金	2,568	2,386
有価証券評価損	1,073	1,041
減価償却超過額	211	124
減損損失(土地)	38	38
その他	595	387
繰延税金資産小計	4,927	4,388
評価性引当額	1,169	1,130
繰延税金資産合計	3,757	3,257
繰延税金負債		
退職給付信託設定益	337	120
固定資産圧縮積立金	1,783	1,701
その他有価証券評価差額金	5,985	6,720
その他	339	268
繰延税金負債合計	8,446	8,811
繰延税金負債の純額	4,689	5,553

2. 法定実効税率と税効果会計適用後の法人税等の負担率との差異の原因となった主な項目別の内訳

	前事業年度 (平成29年3月31日)	当事業年度 (平成30年3月31日)
法定実効税率	30.8%	30.8%
(調整)		
交際費等永久に損金に算入されない項目	0.7	0.6
受取配当金等永久に益金に算入されない項目	3.8	3.4
住民税均等割額	1.0	0.9
税額控除	3.5	2.5
評価性引当額	1.4	0.9
その他	0.8	1.1
税効果会計適用後の法人税等の負担率	23.0	26.6

(重要な後発事象)

(株式併合及び単元株式数の変更)

当社は、平成30年5月11日開催の取締役会において、単元株式数の変更にかかる定款の一部変更について決議するとともに、平成30年6月28日開催の第210回定時株主総会に株式の併合について付議することを決議し、同株主総会において承認可決されました。

1. 株式併合及び単元株式数の変更の目的

全国証券取引所は、投資家をはじめとする市場利用者の利便性の向上等を目的に、国内上場会社の普通株式の売買単位(単元株式数)を100株に統一する「売買単位の集約に向けた行動計画」を推進しており、100株単位への移行期限が平成30年10月1日に定められました。当社は、東京証券取引所に上場する企業として、この趣旨を尊重し、当社の単元株式数を現在の1,000株から100株に変更することといたしました。

単元株式数を変更するにあたり、単元株式数の変更後も、当社株式の売買単位あたりの価格の水準を維持し、また各株主様の議決権の数に変更が生じることがないように、当社株式について、10株を1株にする併合を行うことといたしました。

2. 株式併合の内容

(1) 株式併合する株式の種類

普通株式

(2) 株式併合の方法及び割合

平成30年10月1日をもって、同年9月30日(実質上9月28日)の最終の株主名簿に記録された株主様ご所有の株式について、10株を1株の割合で併合いたします。

(3) 株式併合により減少する株式数(予定)

株式併合前の発行済株式総数(平成30年3月31日現在)	242,939,284株
株式併合により減少する株式数	218,645,356株
株式併合後の発行済株式総数	24,293,928株

(注)「株式併合により減少する株式数」及び「株式併合後の発行済株式総数」は、併合前の発行済株式総数及び株式の併合割合に基づき算出した理論値です。なお、当社は新株予約権を発行しておりません。

(4) 1株未満の端数が生じる場合の処理

株式併合の結果、1株に満たない端数が生じた場合には、会社法第235条の定めに従い、当社が一括して処分し、その代金を端数が生じた株主様に対して、端数の割合に応じて交付いたします。

3. 効力発生日における発行可能株式総数

97,701,100株

株式併合の割合にあわせて、従来の977,011,000株から97,701,100株に減少いたします。

4. 単元株式数の変更の内容

平成30年10月1日をもって、普通株式の単元株式数を1,000株から100株に変更いたします。

5. 株式併合及び単元株式数の変更の日程

取締役会決議日	平成30年5月11日
株主総会決議日	平成30年6月28日
株式併合及び単元株式数の変更の効力発生日	平成30年10月1日

6. 1株当たり情報に及ぼす影響

当該株式併合が前事業年度の期首に行われたと仮定した場合の、1株当たり情報は以下のとおりであります。

	前事業年度 (自 平成28年4月1日 至 平成29年3月31日)	当事業年度 (自 平成29年4月1日 至 平成30年3月31日)
1株当たり純資産額	3,564円97銭	3,731円26銭
1株当たり当期純利益金額	137円12銭	135円11銭

(注) 潜在株式調整後1株当たり当期純利益金額については、潜在株式が存在しないため、記載しておりません。

【附属明細表】

【有形固定資産等明細表】

(単位：百万円)

区分	資産の種類	当期首残高	当期増加額	当期減少額	当期償却額	当期末残高	減価償却累計額
有形固定資産	建物	16,149	419	4 (2)	945	15,619	34,251
	構築物	1,863	26	1	122	1,766	3,406
	機械及び装置	5,543	682	6 (1)	1,150	5,070	37,056
	車両運搬具	16	3	0	5	14	91
	工具、器具及び備品	698	283	3	245	732	5,022
	土地	6,344	-	-	-	6,344	-
	リース資産	56	-	-	38	17	182
	建設仮勘定	86	1,622	1,511	-	198	-
	計	30,758	3,039	1,527 (3)	2,507	29,763	80,012
無形固定資産	借地権	19	-	-	-	19	-
	ソフトウェア	188	91	-	73	205	-
	その他	110	3	-	14	99	-
	計	318	94	-	88	324	-

(注) 1. 「建設仮勘定」の「当期増加額」のうち、主なものは次のとおりであります。

安城工場：第2紡績工場耐震補強工事ほか 416百万円  
エンジニアリング：木質バイオマス発電設備の改造ほか 145百万円  
不動産開発：アネックスビル監視制御設備更新工事ほか 145百万円  
大阪本社ほか：寝屋川ビル空調機更新工事ほか 141百万円  
寝屋川工場：開発試験室の新設ほか 105百万円

2. 「当期減少額」欄の( )内は内数で、減損損失の計上額であります。

【引当金明細表】

(単位：百万円)

科目	当期首残高	当期増加額	当期減少額	当期末残高
貸倒引当金	104	35	57	82
賞与引当金	673	724	673	724

( 2 ) 【主な資産及び負債の内容】

連結財務諸表を作成しているため、記載を省略しております。

( 3 ) 【その他】

該当事項はありません。

## 第6【提出会社の株式事務の概要】

事業年度	4月1日から3月31日まで
定時株主総会	6月中
基準日	3月31日
剰余金の配当の基準日	3月31日、9月30日
1単元の株式数	1,000株
単元未満株式の買取り・売渡し 取扱場所 株主名簿管理人 取次所 買取・売渡手数料	(注) (特別口座) 大阪市中央区伏見町三丁目6番3号 三菱UFJ信託銀行株式会社 大阪証券代行部 (特別口座) 東京都千代田区丸の内一丁目4番5号 三菱UFJ信託銀行株式会社  株式の取扱いに関する手数料として別途定める金額
公告掲載方法	電子公告により行います。ただし電子公告によることができない事故その他やむを得ない事由が生じたときは、日本経済新聞に掲載して行います。 公告掲載URL <a href="http://www.kurabo.co.jp/">http://www.kurabo.co.jp/</a>
株主に対する特典	該当事項はありません。

- (注) 1. 当社定款の定めにより、単元未満株主は、会社法第189条第2項各号に掲げる権利、会社法第166条第1項の規定による請求をする権利、株主の有する株式数に応じて募集株式の割当て及び募集新株予約権の割当てを受ける権利並びに単元未満株式の売渡請求をする権利以外の権利を有しておりません。
2. 当社は、平成30年5月11日開催の取締役会において、株式併合の効力発生日(同年10月1日)をもって、当社の単元株式数を1,000株から100株に変更することを決議いたしました。



## 第7【提出会社の参考情報】

### 1【提出会社の親会社等の情報】

当社は、金融商品取引法第24条の7第1項に規定する親会社等はありません。

### 2【その他の参考情報】

当事業年度の開始日から有価証券報告書提出日までの間に、次の書類を提出しております。

#### (1) 有価証券報告書及びその添付書類並びに確認書

事業年度（第209期）（自 平成28年4月1日 至 平成29年3月31日）

平成29年6月29日関東財務局長に提出

#### (2) 内部統制報告書及びその添付書類

平成29年6月29日関東財務局長に提出

#### (3) 四半期報告書及び確認書

（第210期第1四半期）（自 平成29年4月1日 至 平成29年6月30日）

平成29年8月10日関東財務局長に提出

（第210期第2四半期）（自 平成29年7月1日 至 平成29年9月30日）

平成29年11月14日関東財務局長に提出

（第210期第3四半期）（自 平成29年10月1日 至 平成29年12月31日）

平成30年2月14日関東財務局長に提出

#### (4) 臨時報告書

平成29年7月6日関東財務局長に提出

企業内容等の開示に関する内閣府令第19条第2項第9号の2（株主総会における議決権行使の結果）に基づく臨時報告書であります。

#### (5) 自己株券買付状況報告書

報告期間（自 平成29年11月1日 至 平成29年11月30日）平成29年12月14日関東財務局長に提出

報告期間（自 平成29年12月1日 至 平成29年12月31日）平成30年1月12日関東財務局長に提出

報告期間（自 平成30年1月1日 至 平成30年1月31日）平成30年2月14日関東財務局長に提出

報告期間（自 平成30年2月1日 至 平成30年2月28日）平成30年3月13日関東財務局長に提出

報告期間（自 平成30年3月1日 至 平成30年3月31日）平成30年4月13日関東財務局長に提出

報告期間（自 平成30年4月1日 至 平成30年4月30日）平成30年5月14日関東財務局長に提出

報告期間（自 平成30年5月1日 至 平成30年5月31日）平成30年6月14日関東財務局長に提出

## 第二部【提出会社の保証会社等の情報】

該当事項はありません。

## 独立監査人の監査報告書及び内部統制監査報告書

平成30年6月28日

倉敷紡績株式会社

取締役会 御中

新日本有限責任監査法人

指定有限責任社員 公認会計士 西原 健二 印  
業務執行社員

指定有限責任社員 公認会計士 仲下 寛司 印  
業務執行社員

### < 財務諸表監査 >

当監査法人は、金融商品取引法第193条の2第1項の規定に基づく監査証明を行うため、「経理の状況」に掲げられている倉敷紡績株式会社の平成29年4月1日から平成30年3月31日までの連結会計年度の連結財務諸表、すなわち、連結貸借対照表、連結損益計算書、連結包括利益計算書、連結株主資本等変動計算書、連結キャッシュ・フロー計算書、連結財務諸表作成のための基本となる重要な事項、その他の注記及び連結附属明細表について監査を行った。

### 連結財務諸表に対する経営者の責任

経営者の責任は、我が国において一般に公正妥当と認められる企業会計の基準に準拠して連結財務諸表を作成し適正に表示することにある。これには、不正又は誤謬による重要な虚偽表示のない連結財務諸表を作成し適正に表示するために経営者が必要と判断した内部統制を整備及び運用することが含まれる。

### 監査人の責任

当監査法人の責任は、当監査法人が実施した監査に基づいて、独立の立場から連結財務諸表に対する意見を表明することにある。当監査法人は、我が国において一般に公正妥当と認められる監査の基準に準拠して監査を行った。監査の基準は、当監査法人に連結財務諸表に重要な虚偽表示がないかどうかについて合理的な保証を得るために、監査計画を策定し、これに基づき監査を実施することを求めている。

監査においては、連結財務諸表の金額及び開示について監査証拠を入手するための手続が実施される。監査手続は、当監査法人の判断により、不正又は誤謬による連結財務諸表の重要な虚偽表示のリスクの評価に基づいて選択及び適用される。財務諸表監査の目的は、内部統制の有効性について意見表明するためのものではないが、当監査法人は、リスク評価の実施に際して、状況に応じた適切な監査手続を立案するために、連結財務諸表の作成と適正な表示に関連する内部統制を検討する。また、監査には、経営者が採用した会計方針及びその適用方法並びに経営者によって行われた見積りの評価も含め全体としての連結財務諸表の表示を検討することが含まれる。

当監査法人は、意見表明の基礎となる十分かつ適切な監査証拠を入手したと判断している。

### 監査意見

当監査法人は、上記の連結財務諸表が、我が国において一般に公正妥当と認められる企業会計の基準に準拠して、倉敷紡績株式会社及び連結子会社の平成30年3月31日現在の財政状態並びに同日をもって終了する連結会計年度の経営成績及びキャッシュ・フローの状況をすべての重要な点において適正に表示しているものと認める。

#### < 内部統制監査 >

当監査法人は、金融商品取引法第193条の2第2項の規定に基づく監査証明を行うため、倉敷紡績株式会社の平成30年3月31日現在の内部統制報告書について監査を行った。

#### 内部統制報告書に対する経営者の責任

経営者の責任は、財務報告に係る内部統制を整備及び運用し、我が国において一般に公正妥当と認められる財務報告に係る内部統制の評価の基準に準拠して内部統制報告書を作成し適正に表示することにある。

なお、財務報告に係る内部統制により財務報告の虚偽の記載を完全には防止又は発見することができない可能性がある。

#### 監査人の責任

当監査法人の責任は、当監査法人が実施した内部統制監査に基づいて、独立の立場から内部統制報告書に対する意見を表明することにある。当監査法人は、我が国において一般に公正妥当と認められる財務報告に係る内部統制の監査の基準に準拠して内部統制監査を行った。財務報告に係る内部統制の監査の基準は、当監査法人に内部統制報告書に重要な虚偽表示がないかどうかについて合理的な保証を得るために、監査計画を策定し、これに基づき内部統制監査を実施することを求めている。

内部統制監査においては、内部統制報告書における財務報告に係る内部統制の評価結果について監査証拠を入手するための手続が実施される。内部統制監査の監査手続は、当監査法人の判断により、財務報告の信頼性に及ぼす影響の重要性に基づいて選択及び適用される。また、内部統制監査には、財務報告に係る内部統制の評価範囲、評価手続及び評価結果について経営者が行った記載を含め、全体としての内部統制報告書の表示を検討することが含まれる。

当監査法人は、意見表明の基礎となる十分かつ適切な監査証拠を入手したと判断している。

#### 監査意見

当監査法人は、倉敷紡績株式会社が平成30年3月31日現在の財務報告に係る内部統制は有効であると表示した上記の内部統制報告書が、我が国において一般に公正妥当と認められる財務報告に係る内部統制の評価の基準に準拠して、財務報告に係る内部統制の評価結果について、すべての重要な点において適正に表示しているものと認める。

#### 利害関係

会社と当監査法人又は業務執行社員との間には、公認会計士法の規定により記載すべき利害関係はない。

以 上

---

(注) 1. 上記は監査報告書の原本に記載された事項を電子化したものであり、その原本は当社(有価証券報告書提出会社)が別途保管しております。

2. X B R L データは監査の対象には含まれていません。

## 独立監査人の監査報告書

平成30年6月28日

倉敷紡績株式会社

取締役会 御中

新日本有限責任監査法人

指定有限責任社員 公認会計士 西原 健二 印  
業務執行社員

指定有限責任社員 公認会計士 仲下 寛司 印  
業務執行社員

当監査法人は、金融商品取引法第193条の2第1項の規定に基づく監査証明を行うため、「経理の状況」に掲げられている倉敷紡績株式会社の平成29年4月1日から平成30年3月31日までの第210期事業年度の財務諸表、すなわち、貸借対照表、損益計算書、株主資本等変動計算書、重要な会計方針、その他の注記及び附属明細表について監査を行った。

### 財務諸表に対する経営者の責任

経営者の責任は、我が国において一般に公正妥当と認められる企業会計の基準に準拠して財務諸表を作成し適正に表示することにある。これには、不正又は誤謬による重要な虚偽表示のない財務諸表を作成し適正に表示するために経営者が必要と判断した内部統制を整備及び運用することが含まれる。

### 監査人の責任

当監査法人の責任は、当監査法人が実施した監査に基づいて、独立の立場から財務諸表に対する意見を表明することにある。当監査法人は、我が国において一般に公正妥当と認められる監査の基準に準拠して監査を行った。監査の基準は、当監査法人に財務諸表に重要な虚偽表示がないかどうかについて合理的な保証を得るために、監査計画を策定し、これに基づき監査を実施することを求めている。

監査においては、財務諸表の金額及び開示について監査証拠を入手するための手続が実施される。監査手続は、当監査法人の判断により、不正又は誤謬による財務諸表の重要な虚偽表示のリスクの評価に基づいて選択及び適用される。財務諸表監査の目的は、内部統制の有効性について意見表明するためのものではないが、当監査法人は、リスク評価の実施に際して、状況に応じた適切な監査手続を立案するために、財務諸表の作成と適正な表示に関連する内部統制を検討する。また、監査には、経営者が採用した会計方針及びその適用方法並びに経営者によって行われた見積りの評価も含め全体としての財務諸表の表示を検討することが含まれる。

当監査法人は、意見表明の基礎となる十分かつ適切な監査証拠を入手したと判断している。

### 監査意見

当監査法人は、上記の財務諸表が、我が国において一般に公正妥当と認められる企業会計の基準に準拠して、倉敷紡績株式会社の平成30年3月31日現在の財政状態及び同日をもって終了する事業年度の経営成績をすべての重要な点において適正に表示しているものと認める。

### 利害関係

会社と当監査法人又は業務執行社員との間には、公認会計士法の規定により記載すべき利害関係はない。

以 上

(注) 1. 上記は監査報告書の原本に記載された事項を電子化したものであり、その原本は当社(有価証券報告書提出会社)が別途保管しております。

2. XBR Lデータは監査の対象には含まれていません。