

【表紙】

【提出書類】 有価証券報告書

【根拠条文】 金融商品取引法第24条第1項

【提出先】 関東財務局長

【提出日】 2024年7月23日

【事業年度】 第64期(自 2023年5月1日 至 2024年4月30日)

【会社名】 サトウ食品株式会社

【英訳名】 SATO FOODS CO., LTD.

【代表者の役職氏名】 代表取締役社長 佐藤 元

【本店の所在の場所】 新潟県新潟市東区宝町13番5号

【電話番号】 (025)275-1100

【事務連絡者氏名】 執行役員管理本部長 田辺 純

【最寄りの連絡場所】 新潟県新潟市東区宝町13番5号

【電話番号】 (025)275-1100

【事務連絡者氏名】 執行役員管理本部長 田辺 純

【縦覧に供する場所】 株式会社東京証券取引所
(東京都中央区日本橋兜町2番1号)

第一部 【企業情報】

第1 【企業の概況】

1 【主要な経営指標等の推移】

(1) 連結経営指標等

回次	第60期	第61期	第62期	第63期	第64期
決算年月	2020年4月	2021年4月	2022年4月	2023年4月	2024年4月
売上高 (千円)	44,888,211	46,944,649	39,051,480	39,666,556	42,581,386
経常利益 (千円)	1,130,849	2,212,028	2,975,295	2,599,655	3,009,770
親会社株主に帰属する 当期純利益 (千円)	688,883	1,489,765	1,938,620	1,841,667	2,295,958
包括利益 (千円)	776,561	1,601,159	1,837,096	2,038,048	2,603,751
純資産額 (千円)	13,468,095	14,867,247	16,475,041	18,260,675	20,586,489
総資産額 (千円)	32,621,984	31,758,823	36,345,494	39,271,764	43,737,665
1株当たり純資産額 (円)	2,670.12	2,947.55	3,266.39	3,620.44	4,081.64
1株当たり 当期純利益 (円)	136.57	295.36	384.35	365.14	455.21
潜在株式調整後1株 当たり当期純利益 (円)				-	-
自己資本比率 (%)	41.3	46.8	45.3	46.5	47.1
自己資本利益率 (%)	5.2	10.5	12.4	10.6	11.8
株価収益率 (倍)	28.2	16.6	12.5	13.7	13.9
営業活動による キャッシュ・フロー (千円)	2,328,962	4,854,704	1,600,289	3,039,950	2,155,968
投資活動による キャッシュ・フロー (千円)	4,135,957	2,167,895	2,090,903	2,876,972	4,118,824
財務活動による キャッシュ・フロー (千円)	1,763,625	2,633,699	1,796,845	1,647,914	1,151,417
現金及び現金同等物 の期末残高 (千円)	306,477	359,587	1,665,818	3,476,711	2,665,272
従業員数 (ほか、平均臨時 雇用者数) (名)	615 (566)	615 (531)	597 (495)	605 (504)	631 (393)

(注) 1 従業員数は、就業人員を記載しております。

2 潜在株式調整後1株当たり当期純利益については、潜在株式が存在しないため記載しておりません。

3 「収益認識に関する会計基準」(企業会計基準第29号 2020年3月31日)等を第62期の期首から適用しており、第62期以降に係る主要な経営指標等については、当該会計基準等を適用した後の指標等となっております。

(2) 提出会社の経営指標等

回次	第60期	第61期	第62期	第63期	第64期
決算年月	2020年4月	2021年4月	2022年4月	2023年4月	2024年4月
売上高 (千円)	37,949,361	39,813,183	33,797,570	34,507,906	36,999,935
経常利益 (千円)	1,049,198	2,058,610	2,696,193	2,447,333	2,731,429
当期純利益 (千円)	650,221	1,399,920	1,763,934	1,718,290	2,112,513
資本金 (千円)	543,775	543,775	543,775	543,775	543,775
発行済株式総数 (株)	5,075,500	5,075,500	5,075,500	5,075,500	5,075,500
純資産額 (千円)	13,435,899	14,748,534	16,154,158	17,764,261	19,906,755
総資産額 (千円)	30,946,519	30,605,317	34,628,208	37,294,634	40,961,000
1株当たり純資産額 (円)	2,663.74	2,924.01	3,202.77	3,522.02	3,946.87
1株当たり配当額 (内1株当たり 中間配当額) (円)	40 (0)	44 (0)	50 (0)	55 (0)	60 (0)
1株当たり 当期純利益 (円)	128.90	277.54	349.72	340.67	418.84
潜在株式調整後1株 当たり当期純利益 (円)				-	-
自己資本比率 (%)	43.4	48.2	46.7	47.6	48.6
自己資本利益率 (%)	4.9	9.9	11.4	10.1	11.2
株価収益率 (倍)	29.9	17.7	13.8	14.7	15.2
配当性向 (%)	31.0	15.9	14.3	16.1	14.3
従業員数 (ほか、平均臨時 雇用者数) (名)	483 (489)	485 (454)	467 (418)	481 (382)	508 (327)
株主総利回り (%) (比較指標：配当込み TOPIX) (%)	109.1 (86.6)	139.6 (114.6)	138.5 (117.4)	145.3 (130.7)	183.4 (191.2)
最高株価 (円)	4,000	5,690	5,560	5,370	6,700
最低株価 (円)	2,700	3,590	4,580	4,750	4,975

- (注) 1 潜在株式調整後1株当たり当期純利益については、潜在株式がないため記載しておりません。
- 2 第60期の1株当たり配当額には、創業70周年記念配当額10円を含んでおります。
- 3 第61期の1株当たり配当額には、上場20周年記念配当額14円を含んでおります。
- 4 従業員数は、就業人員(当社から社外への出向者を除く)を記載しております。
- 5 最高株価及び最低株価は、2022年4月3日以前は東京証券取引所市場第二部におけるものであり、2022年4月4日以降は東京証券取引所スタンダード市場におけるものであります。
- 6 「収益認識に関する会計基準」(企業会計基準第29号 2020年3月31日)等を第62期の期首から適用しており、第62期以降に係る主要な経営指標等については、当該会計基準等を適用した後の指標等となっております。

2 【沿革】

当社は、1950年4月新潟市において、創業者佐藤勘作が白玉粉の製造販売を目的とする佐藤勘作商店として創業いたしました。

その後、1958年11月に包装餅事業へ進出し、1961年4月に有限会社佐藤食品工業所（現 サトウ食品株式会社）を設立いたしました。

有限会社佐藤食品工業所設立以後の当社に係る沿革は、次のとおりであります。

年月	概要
1961年4月	創業者佐藤勘作が、資本金50万円をもって有限会社佐藤食品工業所を設立
1961年10月	新潟県新潟市に新潟工場を設立し、本社を移転
1966年10月	株式会社佐藤食品工業所に改組
1975年5月	株式会社こぶし食品工業を吸収合併、当社こぶし工場(現北海道工場)とする
1975年6月	新潟県新潟市にフジミショッピングセンターを出店し小売事業に進出
1977年10月	佐賀県杵島郡に佐賀工場を新設
1979年9月	新潟県新発田市に新発田工場を新設
1980年4月	創業30周年を記念し、商号を佐藤食品工業株式会社に変更
1983年10月	新発田工場において無菌化個包装切り餅の製造を開始
1988年4月	新潟工場において無菌化包装米飯「サトウのごはん」の製造を開始
1990年7月	新潟県北蒲原郡に無菌化包装米飯専用工場、東港工場を新設
1998年2月	株式会社パワーズフジミを設立し、同年5月に小売事業の営業を同社に譲渡
1998年5月	有限会社フジミプランニングに遊技場事業の営業を譲渡
1999年9月	北海道工場において無菌化包装米飯の専用工場を増設
2001年4月	東京証券取引所市場第二部に上場
2006年5月	新潟工場を閉鎖
2007年12月	株式会社パワーズフジミの全株式を譲渡し、小売事業より撤退
2008年9月	北海道米飯工場がISO22000:2005を認証取得
2009年9月	東港工場がISO22000:2005を認証取得
2014年8月	宝町食品株式会社を設立、同年9月に株式会社きむら食品から食品事業を譲受け、現連結子会社株式会社きむら食品(現株式会社うさぎもち)に商号を変更
2019年6月	新潟県北蒲原郡に聖籠ファクトリーを新設
2020年8月	サトウ食品株式会社に商号を変更
2022年4月	東京証券取引所の市場区分の見直しにより市場第二部からスタンダード市場へ移行

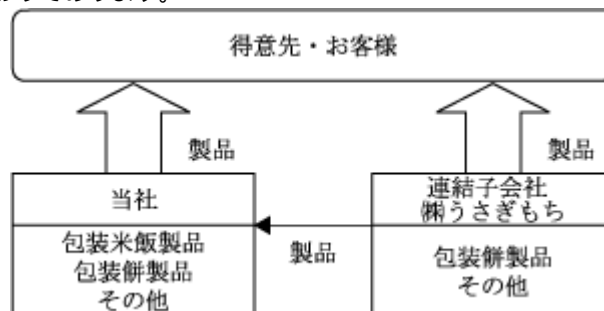
3 【事業の内容】

当社グループ(当社及び当社の関係会社)は、当社(サトウ食品株式会社)、連結子会社(株式会社うさぎもち)の2社により構成されており、国内での包装米飯及び包装餅等の製造販売を主な事業としております。当社グループの事業における位置付けは次のとおりであります。

食品事業

サトウ食品株式会社(当社) 包装米飯製品、包装餅製品等の製造販売を行っております。
 株式会社うさぎもち(連結子会社) 包装餅製品等の製造販売を行っております。

事業の系統図は、次のとおりであります。



4 【関係会社の状況】

名称	住所	資本金 (千円)	主要な事業 の内容	議決権の所有 (又は被所有) 割合(%)	関係内容
(連結子会社) 株式会社うさぎもち	新潟県燕市	50,000	食品事業	100.0	製品の仕入、同社の銀行借入金に対する債務保証、 役員の兼任等

(注) 1. 「主要な事業の内容」欄には、セグメント情報に記載された名称を記載しております。

2. 株式会社うさぎもちについては、売上高(連結会社相互間の内部売上高を除く)の連結売上高に占める割合が10%を超えております。

主要な損益情報等	売上高	5,705,683千円
	経常利益	277,443千円
	当期純利益	182,854千円
	純資産額	1,885,797千円
	総資産額	4,003,948千円

5 【従業員の状況】

(1) 連結会社の状況

2024年4月30日現在

事業部門の名称	従業員数(名)
販売部門	77 (8)
製造部門	474 (380)
管理部門及び研究開発部門	80 (5)
合計	631 (393)

- (注) 1 従業員数は就業人員であります。また、従業員数の(外書)は、契約社員の年間平均雇用人数であります。
2 契約社員には、季節工、パートタイマー及び再雇用契約の従業員を含み、派遣社員を除いております。
3 当社グループは、単一セグメントであるため、事業部門別の従業員数を記載しております。

(2) 提出会社の状況

2024年4月30日現在

従業員数(名)	平均年齢(歳)	平均勤続年数(年)	平均年間給与(円)
508 (327)	38.1	14.1	6,337,634

事業部門の名称	従業員数(名)
販売部門	61 (4)
製造部門	373 (318)
管理部門及び研究開発部門	74 (5)
合計	508 (327)

- (注) 1 従業員数は就業人員(当社から社外への出向者を除く)であります。また、従業員数の(外書)は、契約社員の年間平均雇用人数であります。
2 契約社員には、季節工、パートタイマー及び再雇用契約の従業員を含み、派遣社員を除いております。
3 平均年間給与は、賞与及び基準外賃金を含んでおります。

(3) 労働組合の状況

労働組合は結成されておりませんが、労使関係は円満に推移しております。

(4) 管理職に占める女性労働者の割合、男性労働者の育児休業取得率及び労働者の男女の賃金の差異

提出会社

当事業年度				
管理職に占める女性労働者の割合(%) (注1)	男性労働者の育児休業取得率(%) (注2)	労働者の男女の賃金の差異(%) (注1)		
		全労働者	正規雇用労働者	パート・有期労働者
1.3	40.0	52.4	69.6	90.5

- (注) 1 「女性の職業生活における活躍の推進に関する法律」(2015年法律第64号)の規定に基づき算出したものであります。
2 「育児休業、介護休業等育児又は家族介護を行う労働者の福祉に関する法律」(1991年法律第76号)の規定に基づき、「育児休業、介護休業等育児又は家族介護を行う労働者の福祉に関する法律施行規則」(1991年労働省令第25号)第71条の4第1号における育児休業等の取得割合を算出したものであります。

連結子会社

当事業年度					
名称	管理職に占める女性労働者の割合(%) (注1)	男性労働者の育児休業取得率(%) (注2)	労働者の男女の賃金の差異(%) (注1)		
			全労働者	正規雇用労働者	パート・有期労働者
(株)うさぎもち	0	50.0	63.7	68.9	69.3

- (注) 1 「女性の職業生活における活躍の推進に関する法律」(2015年法律第64号)の規定に基づき算出したものであります。
2 「育児休業、介護休業等育児又は家族介護を行う労働者の福祉に関する法律」(1991年法律第76号)の規定に基づき、「育児休業、介護休業等育児又は家族介護を行う労働者の福祉に関する法律施行規則」(1991年労働省令第25号)第71条の4第1号における育児休業等の取得割合を算出したものであります。

第2 【事業の状況】

1 【経営方針、経営環境及び対処すべき課題等】

文中の将来に関する事項は、当連結会計年度末現在において当社グループが判断したものであります。

(1) 会社の経営の基本方針

当社グループは日本の食文化を大切に、国内で収穫された良質の米を原料として、昔ながらの製法をそのまま独自の技術で再現し、本物の「ごはん」、「餅」を製造し、全国の消費者の皆様にご提供することを経営方針として営業活動をいたしております。

当社の社是は『われわれは 誠実と責任とを以って 日々努力を重ね より品質を高めて 消費者の 信頼に応えよう』というものであります。この社是と日本の伝統を守ることを命題に、常に消費者の立場に立って、消費者ニーズに応える商品提供を行い、業容の更なる拡大と経営管理体制の充実を図るべく、現行体制の改善に取り組んでおります。

(2) 目標とする経営指標

食品事業における包装餅は季節商品であり、その販売が年末に集中し、連結会計年度の上半期と下半期の業績に著しい変動があります。その季節の変動を極小化すべく、包装米飯の販売拡大に努め、期中を通じて安定的に利益を計上することを目標としております。

(3) 経営環境

当連結会計年度におけるわが国経済は、新型コロナウイルス感染症の5類移行に伴い社会・経済活動の活性化が一層進み、外国人旅行者のインバウンド需要や個人消費に持ち直しの動きがみられました。一方で、不安定な国際情勢による地政学リスクの影響、エネルギー価格の高止まり、人件費や物流費の上昇、金融情勢の変化や原材料価格等の高騰など、先行き不透明な状況が続いております。

食品業界においてもこうした事業環境の影響を受け、商品の値上げの波は収まらず、消費者の節約志向・低価格志向が強まり、依然として厳しい経営環境が続くものと推測されます。

(4) 中長期的な会社の経営戦略及び会社の対処すべき課題

当社グループが日本で初めて開発した無菌包装米飯（パックごはん）は、その味はもちろん、利便性や近年では災害時の非常食としても優秀さが認められ、供給する機会やそれに伴うコアなユーザーを着実に獲得しており、それがここ数年の売上にも反映されております。この状況は、国内の米の消費量が年々低下する中であって、も逆に、とどまることなく続いており、パックごはん市場はより一層成長するものと予想しております。

当社グループは、引き続き当社を取り巻く事業環境の変化に対応しつつ収益力を強化することを目的として、パックごはん市場で確固たるブランドを確立した「サトウのごはん」、包装餅におけるトップブランドとしての「サトウの切り餅」、バイオニアブランドとしての「うさぎもち」を柱に、おいしさと利便性を追求した商品の高付加価値化や品質・味・生産量を追求するための成長投資に取り組むとともに、継続的な情報発信により需要創造を図ることで、さらなる企業成長と社会への貢献に向けて取り組んでまいります。

包装米飯においては、2024年2月に聖籠ファクトリーにて新たな生産ラインが稼働したことで、日産20万食の増産体制が整いましたが、今後の需要増加に対応するため、同敷地内に新たな工場を建設することを決定いたしました。新工場は2026年12月の生産開始を予定しており、さらなる生産能力の向上及び生産の効率化によるコストの適正化を図ることで収益力の強化に努めてまいります。

包装餅においては、通年需要の喚起、喫食機会の拡大を目的にテレビCMや動画配信、メーカーコラボ等のプロモーションを効果的かつ積極的に展開してまいります。また、年末に需要が集中する鏡餅につきましては、引き続き受注締日を早期に設定することで、過剰生産や製造現場における人材不足の課題を解消しつつ、環境配慮、フードロス・資材廃棄削減という流通業界全体の課題解決に取り組むとともに、鏡餅の伝統文化継承を持続的に展開できるよう努めてまいります。

なお、不安定な国際情勢による地政学リスクの影響、エネルギー価格の高止まり、人件費や物流費の上昇、金融情勢の変化や原材料価格等の高騰など、先行き不透明な状況を鑑み、2025年4月期の業績予想につきましては未定とさせていただきますが、今後、業績予想の合理的な算定が可能となった段階で、速やかに公表いたします。

2 【サステナビリティに関する考え方及び取組】

当社グループのサステナビリティに関する考え方及び取組みは、次のとおりであります。

なお、文中の将来に関する事項は、当連結会計年度末現在において当社グループが判断したものであります。

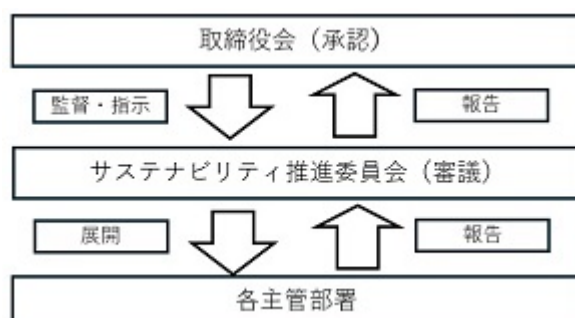
(1)ガバナンス

当社グループは、社会・環境問題をはじめとするサステナビリティを巡る課題への対応を、重要なリスク管理の一部であると認識し、それまでに培ったノウハウを継承しつつ安定的な企業価値の向上を目指すため、2021年に「サステナビリティ基本方針」並びに「サステナビリティ基本理念」を制定し、サステナビリティマネジメントを推進するにあたり、2024年6月に常務取締役コーポレート担当兼生産本部長を委員長とし、各事業本部を担当する取締役及び執行役員と、関連会社の取締役、並びにその目的に照らし、委員長が適切と認め選任したメンバーで構成される「サステナビリティ推進委員会」を設置しました。

「サステナビリティ推進委員会」は原則として年に1回以上開催し、当社グループのサステナビリティに関するリスク及び機会への識別、評価等の審議・検討を行い、その内容を取締役に報告を行っていきます。

取締役会は、サステナビリティ全般に関するリスク及び機会の監督に対する責任と権限を有しており、「サステナビリティ推進委員会」で審議・検討をした内容の報告を受け、サステナビリティ全般におけるリスク及び機会への対応方針及び戦略等の承認と監督を行うものとしております。

サステナビリティに関連するガバナンス体制図は次のとおりであります。



(2)戦略

気候変動に関する戦略

(気候変動対応に関する方針)

気候変動は、世界各地で異常気象や大規模な災害をもたらすだけでなく、当社グループの主要原材料である原料米（もち米、うるち米）の作況へ関与することにより、原料米の調達価格や調達量へ大きく影響することから、当社グループが取り組む重要な課題として捉えております。

当社グループでは、安全・安心かつ高品質でありながらおいしさと利便性を追求した商品を消費者へ提供し続けることを目的に、人と地球環境を大切にす社会の実現に貢献していきます。

(気候変動対応に関する戦略)

気候変動リスクの制御を図るため、当社グループでは環境保全に向け以下のマテリアリティ（重点課題）に沿って、製造過程における品質不良品の発生及び廃棄物削減の強化に繋がる製造工程の最適化に努めております。また、製品パッケージの傷み等で、通常の販売に適さない商品をフードバンクに寄贈して食品ロスの削減に取り組んでおります。加えて、事業活動の全過程において、CO₂の排出量削減、資源の再利用推進を通じて地球環境の保護に取り組めます。

食品ロスの削減

- ・工場工程内の生産ロス削減
- ・フードバンクの活用
- ・長期保存が可能な食品の開発

CO₂の排出量削減

- ・太陽光発電による再生可能エネルギーの活用
- ・工場工程内における廃棄物等の分別
- ・環境に適した包装資材の開発

なお、これらの取り組みは、気候変動リスクの制御だけでなく、当社グループのコスト削減や生産性の向上による利益構造改善の機会と捉えております。現在、「サステナビリティ推進委員会」において、当社グループが目指す方向性及び社会的に求められる事項と照らし合わせて、再度、マテリアリティの特定を行っている

状況であり、今後、シナリオ分析の検討を重ね、気候関連財務情報開示タスクフォース（TCFD）またはそれと同等の枠組みに基づく開示を行ってまいります。

人材の多様性を含む人的資本に関する戦略

（人材の育成に関する方針）

性別や国籍など個人の属性に関係なく、その多様な人権を尊重し従業員が共存するとともに、自ら仕事の責任をもって、能力を最大限に発揮できるための人材育成の充実を目指し、持続可能な成長を維持する事を目的として「人材の人財化」の実現に取り組んでおります。

（人材の育成に関する戦略）

- ・教育研修体制の整備
- ・人事考課制度の整備
- ・能力や多様性に合わせた機動的なジョブローテーションの実施

（社内環境整備に関する方針）

自己の能力を最大限発揮できるための人事制度や教育研修体系を整備し、性別のみならず、属性、個々の価値観などの垣根を越えた多様な従業員全員が、やりがいをもって仕事に取り組める職場づくりと、心身ともに健康で安全に働ける社内環境の整備に取り組みます。

（社内環境整備に関する戦略）

- ・安全・安心な職場づくり
- ・女性管理職の登用
- ・多様性のあるキャリア採用による優秀な人財の獲得
- ・地域限定職への転換制度の導入
- ・健やかな心と体づくりの推進

(3) リスク管理

当社グループのリスク管理は、「サステナビリティ推進委員会」が行い、サステナビリティ関連のリスク及び機会を識別し、評価し、及び管理するための過程は次のとおりであります。

1. リスクと機会を特定・評価するプロセス

サステナビリティ推進委員会は、サステナビリティ課題に関するリスクと機会の識別及び評価を、各主管部署と連携のうえ「発生可能性」「影響度」等の検証を行い評価結果をもとに、対処すべきリスクと機会の優先順位付けを行います。

2. リスクと機会を管理するプロセス

サステナビリティ推進委員会で審議を行い、事業継続に影響を与えかねない優先順位の高いリスクと機会については、本部長連絡会、監査役会と情報共有するとともに、リスクの内容と対応策を検討し、少なくとも年に1回以上は取締役会に報告を行います。

(4) 指標及び目標

気候変動に関する指標及び目標

当社グループは、「(2)戦略 気候変動に関する戦略」において記載したマテリアリティに基づき、施策や取組を実施しておりますが、具体的な数値の算定、モニタリングに時間を要しており、対外的に開示可能な指数及び目標の設定については、「サステナビリティ推進委員会」にて検討中であり、出来る限り早期に決定すべく取り組んでいるところであります。

人材の多様性を含む人的資本に関する指標及び目標

当社グループでは、「(2)戦略 人材の多様性を含む人的資本に関する戦略」において記載したマテリアリティに基づき、施策や取組を実施しておりますが、一部の指標及び目標の策定は「サステナビリティ推進委員会」にて検討中であり、各主管部署と議論を進め出来る限り早期に決定すべく取り組んでいるところであります。なお、連結グループに属する会社で一律に取り組みが行われていない指標及び目標については、提出会社のものを記載しております。

項目	指標	目標（2030年4月期）	実績（2024年4月期）
人材育成	教育研修体制の整備（単体）	業務スキルの向上を目的に、安全や品質を中心に社員教育を実施しました。今後、社員の役割に応じた階層別教育体系を計画し、持続的な育成に取り組みます。	
	人事考課制度の整備（単体）	役割に応じた職務定義を明確にするとともに、職務能力を見える化したスキルに応じた人事考課制度を導入し運用しております。今後も運用課題の識別を行い制度の構築を行います。	
	能力や多様性に合わせた機動的なジョブローテーションの実施（単体）	人材育成の観点から定期的なジョブローテーションを実施しております。人材の能力やニーズが多様化する中、機動的なジョブローテーションを行い、従業員体験（EX）の向上に取り組みます。	
社内環境整備	安全・安心な職場づくり	労災撲滅専任チームを編成し、各工場の視察や外部コンサルタントの巡視監査を通じて、全工場のゼロ災活動を推進しております。また、週次で労災撲滅会議の開催を行い撲滅に向けた対策等の議論を実施しております。	
	管理職に占める女性労働者の割合	15.0%	1.3%
	中途採用比率	-	90.5%
	労働者の男女の賃金の差異	85.0%	52.4%
	男性労働者の育児休業取得率	35.0%	40.0%

（注）当社グループにおける管理職とは、事業目標の達成に向けて管理監督を行う者を対象としており、女性活躍推進法における「課長級」相当を示しております。

その他、健康経営を実現するために、定期健康診断の受診率100%の継続、ストレスチェックの定期的な実施、内部通報制度やメンタルヘルスケア体制の整備・周知などを目標としております。

3 【事業等のリスク】

有価証券報告書に記載した事業の概況、経理の状況等に関する事項のうち、投資者の判断に重要な影響を及ぼす可能性のある事項には、以下のようなものがあります。なお、文中の将来に関する事項は、当連結会計年度末現在において当社グループが判断したものであります。

(1) 業績の季節的変動

当社グループは、主力製品である包装餅が季節商品(特に鏡餅)であり、その販売が年末に集中するため、売上高及び営業利益は第3四半期連結会計期間の割合が高くなる傾向があります。

なお、当連結会計年度末にいたる1年間の売上高・営業費用(売上原価・販売費及び一般管理費)及び営業利益又は営業損失は、以下のとおりであります。

当社グループの業績

	売上高		営業費用		営業利益又は 営業損失()
	金額(千円)	百分比(%)	金額(千円)	百分比(%)	金額(千円)
当連結会計年度の第1四半期連結 会計期間	6,919,250	16.2	6,726,366	16.9	192,883
当連結会計年度の第2四半期連結 会計期間	9,655,297	22.7	8,861,735	22.2	793,562
当連結会計年度の第3四半期連結 会計期間	17,265,826	40.6	15,020,114	37.6	2,245,711
当連結会計年度の第4四半期連結 会計期間	8,741,012	20.5	9,316,450	23.3	575,438
合計	42,581,386	100.0	39,924,667	100.0	2,656,719

(2) 製品の安全性について

当社グループは、製品の品質及び安全・安心に対する取り組みを経営の最重要課題のひとつと考え取組んでおり、ISO22000:2018を運用するとともに、各製造工程における社内基準検査、製品一個一個の検品体制の確立、トレーサビリティシステムを取り入れた包装米飯の開発に加え、DNA分析装置やシンチレーションサーベイメータ(放射性物質測定器)などの自社分析機器等の導入及び品質管理体制の強化に努めております。

しかしながら、病原性ウイルスの発生及び野菜の残留農薬や放射能汚染等の食品業界全体を脅かすような問題が発生し、当社グループの想定及び会社としての対応を超えた事態が発生した場合は、経営成績に影響を与える可能性があります。

(3) 原材料の価格変動について

当社グループは、包装米飯や包装餅の素材となる原料米(もち米、うるち米)を仕入れておりますが、当社グループの仕入価格は国内の市場動向(作況等)の影響を受けるため、過去の米不作時の経験を生かし仕入価格の変動を極力抑えるよう適切な情報収集及び在庫管理などの対応を行っております。

しかし、原料米は全て国内産米であり、当社グループが予想した範囲を上回るような原料米の市場動向となった場合、経営成績に影響を与える可能性があります。

また、包装資材等は、原油価格及び為替等の変動によって調達価格は変動し、当社グループの経営成績に影響を与える可能性があります。

4 【経営者による財政状態、経営成績及びキャッシュ・フローの状況の分析】

(1) 経営成績等の状況の概要

当連結会計年度における当社グループの財政状態、経営成績及びキャッシュ・フローの状況の概要は次のとおりであります。

財政状態及び経営成績の状況

当連結会計年度におけるわが国経済は、新型コロナウイルス感染症の5類移行に伴い社会・経済活動の活性化が一層進み、外国人旅行者のインバウンド需要や個人消費に持ち直しの動きがみられました。一方で、不安定な国際情勢による地政学リスクの影響、エネルギー価格の高止まり、人件費や物流費の上昇、金融情勢の変化や原材料価格等の高騰など、先行き不透明な状況が続いております。

食品業界においてもこうした事業環境の影響を受け、商品の値上げの波は収まらず、消費者の節約志向・低価格志向が強まり、依然として厳しい経営環境が続くものと推測されます。

しかしながらこのような状況のもと、当社は引き続き、安全・安心に重点をおいた包装米飯及び包装餅製品の安定供給、並びに適正価格での販売に努めることを基本に事業活動を推進してまいりました。具体的には、おいしさの追求はもちろんのこと、消費者の消費動向を捉えながら、拡大する商品需要に対応可能な生産体制の整備を進めるとともに、生活スタイルの変化や消費者ニーズの多様化といった市場変化に対応すべく、「米食回帰・健康維持・多様化をキーワードとした新たな食の創造」を引き続き提案し、全社一体となった営業活動に取り組むことで業績の拡大を図ってまいりました。また、包装米飯及び包装餅の通年需要の喚起を目的とした広告宣伝

を継続的に実施することで、喫食機会とブランド認知の拡大に努めており、今後も、「プチ贅沢」、「健康・機能性」、「タイムパフォーマンス(タイパ)志向」などの多様な消費者ニーズに応える商品価値を提案してまいります。

他方、昨今のエネルギー・資源価格の高騰や物流費・人件費等の上昇に対して、業務の見直し、効率化やコストの適正化を図るとともに、機動的に商品価格の改定(包装米飯製品2023年7月1日出荷分、包装餅製品2023年9月1日出荷分より)を行いました。

以上の結果、当連結会計年度の売上高は、包装米飯及び包装餅製品ともに主力製品を中心に堅調に推移し、425億81百万円(前年同期比7.3%増)となりました。

利益面につきましては、各種調達価格等の高騰を要因として製造原価の増加があったものの、生産性の向上とコストの適正化による収益性の改善や商品価格の改定を実施し適正利益の確保に努めたことなどから、営業利益は26億56百万円(前年同期比18.0%増)、経常利益は30億9百万円(前年同期比15.8%増)となりました。また、各種の税制優遇制度が適用となったことから税負担が減少し、親会社株主に帰属する当期純利益は22億95百万円(前年同期比24.7%増)と、いずれも前年を上回る結果となりました。

なお、当社は、ESGに対する社会的な問題意識の高まりを考慮し、年末に需要が集中する鏡餅につきましては、本年度より受注締日をこれまでより早期に設定することで、過剰生産や製造現場における人材不足の課題を解消しつつ、環境配慮、フードロス・資材廃棄削減という流通業界全体の課題解決に取り組むとともに、鏡餅の伝統文化継承を持続的に展開できるよう努めてまいります。また、物流に関しても、運送会社との連携強化により出荷の平準化、人員の最適化を図るとともに、環境負荷の低い輸送手段への変更を行ってまいりました。今後は積載効率、運航効率のさらなる向上を目指し、「2024年物流問題」に対応してまいります。

製品分類別の販売動向

当社グループは、食品事業の単一セグメントであるため、セグメントごとの記載を省略しておりますが、製品分類別における販売の動向は以下のとおりであります。

(包装米飯製品)

包装米飯製品は、近年の働き方や暮らし方の価値観の多様化による生活スタイルの変化に伴い、「タイムパフォーマンス志向」のニーズが高まったことで、家庭内での需要が拡大し、ストック及びレンジ調理が可能なパックごはんの販売は堅調に推移しております。また、世界的な穀物の価格高騰を受け、価格が比較的安定しているコメの存在感が高まり、米食に回帰する動きが活発化しております。

これらの消費動向の変化を背景に、まとめ買いニーズへの対応や食物繊維で始めるおいしい新健康生活の提案など様々な販売促進活動により、包装米飯製品の「家庭のご飯に代わる」日常食化に引き続き取り組んでまいりました。

また、さらなる需要喚起を目的に2023年5月より人気お笑いコンビ「オードリー」を起用し「“ふっくら釜炊き”ごはんのおいしさ」を表現した新テレビCM『「釜炊き圧トウ的」篇』を全国放映しております。

これらの取り組みとともに、1988年の発売当初より「炊きたてのおいしさ」を目指してきた「サトウのごはん」がより多くの食卓に受け入れられ、パックごはん市場で確固たるブランドを確立したこと、さらに、電子レンジ調理などの簡便、時短調理等、家庭内での調理ニーズが多様化する中で、パックごはんが備蓄食だけでなく日常食というポジションに変位してきていることから、売上高が堅調に推移しました。

その結果、包装米飯製品の売上高は261億61百万円(前年同期比11.0%増)となりました。

なお、当社は、聖籠ファクトリー(新潟県北蒲原郡聖籠町)において、2024年2月より新たな製造ラインの稼働を開始しましたが、さらに約80億円を投じて聖籠ファクトリーの敷地内に新たな工場を建設することを決定しました。新工場は2026年12月より稼働を開始する予定であり、稼働開始後は、聖籠ファクトリー全体で日産約60万食のパックごはんを生産することが可能となります。このライン増設及び新工場建設により、商品を市場に安定供給できる体制を構築するとともに、販売体制のさらなる強化を目指し、拡大するパックごはん需要に積極的に対応してまいります。

(包装餅製品)

年末に需要が集中する鏡餅を中心に包装餅製品は国内における消費の需要に季節性があり、また、新型ウイルス禍を背景とした内食需要の減退により包装餅市場全体は縮小傾向を見せ始める中、当社は引き続き、「ながモチフィルム」に代表される独自の強みを活かした提案販売や、様々な餅の食し方提案による通年需要の喚起に積極的に取り組んでいます。

切り餅については、「プレミアムライン」、「レギュラーライン」、「トライアルライン」に、普段の生活や行動の範囲内で手を出しやすい、いわゆる“プチ贅沢”需要に対応する「プライムライン」を加え、4つにセグメンテーションされた商品ラインナップを、全国にて展開しています。女優の芦田愛菜さんを起用した、当社のみが個包装に使用している「ながモチフィルム」の特徴(鮮度保持剤なしでつくたての美味しさを24か月保持)を紹介するテレビCMや、「サトウの切り餅いっぱん」のスティック形状を活かした様々な食し方を提案するテレビCMの継続的な放映、及び、人気動画クリエイターとタイアップした動画配信などに積極的に取り組んでい

ます。

また、人気アニメ「SPY×FAMILY」とコラボした特別企画商品「サトウの切り餅乳酸菌プラスSPY×FAMILYデザインパッケージ全2種」や、料理のトッピングやお鍋の食材として、食べやすい大きさの「サトウの切り餅シングルパックミニ300g」を市場に投入し、新たな顧客層の獲得に取り組んでまいりました。特に「サトウの切り餅いっぱい」及び「サトウの切り餅シングルパックミニ」を中心としたバラエティ商品の売上が好調に推移しており、今後さらなる売上拡大に向けた施策としてテレビCMや動画配信、メーカーコラボ等のプロモーションを効果的かつ積極的に展開してまいります。

鏡餅については、サトウのサッと鏡餅シリーズの新商品として「SPY×FAMILY」とのコラボレーション商品を2023年11月より新たに発売し、年末の最需要期に向けて、新潟発のアイドルグループ「Negicco」を起用した新テレビCM『「ハレバレ！もちもち！」篇』を2023年11月より全国放映し、販売促進を図りました。また、ダウンサイジング化が進む市場動向を踏まえて、「どこでも簡単に飾れる手頃なサイズの鏡餅」をコンセプトとした化粧箱入りの「サッと鏡餅」及び、置き場所を選ばない「小飾り」タイプの品揃えを拡充するとともに、取扱店の拡大に向けて、商品を陳列する際に開封作業を軽減する「簡単！楽ちん段ボール」を採用し、流通各社への提案を進めています。

このような取り組みの結果、当社餅商品全体としては新型コロナウイルス禍以降も同水準の売上高を維持しており、包装餅製品の売上高は164億1百万円（前年同期比2.0%増）となりました。

キャッシュ・フローの状況

当連結会計年度末における現金及び現金同等物（以下「資金」という。）は、前連結会計年度末(34億76百万円)に比べ8億11百万円減少し、26億65百万円となりました。

当連結会計年度における各キャッシュ・フローの状況とそれらの要因は次のとおりであります。

(営業活動によるキャッシュ・フロー)

営業活動の結果、得られた資金は21億55百万円（前年同期比8億83百万円の収入減少）となりました。

これは主に、税金等調整前当期純利益に、減価償却費等の非資金項目、退職給付に係る資産や売上債権等の営業活動に係る資産及び負債の増減、法人税等の支払額を加減算したことによるものであります。

(投資活動によるキャッシュ・フロー)

投資活動の結果、支出した資金は41億18百万円（前年同期比12億41百万円の支出増加）となりました。

これは主に、有形固定資産の取得によるものであります。

(財務活動によるキャッシュ・フロー)

財務活動の結果、得られた資金は11億51百万円（前年同期比4億96百万円の収入減少）となりました。

これは主に、長期借入れによる収入により資金が増加したものの、長期借入金の返済および配当金の支払いにより資金が減少したことによるものであります。

(参考) キャッシュ・フロー関連指標の推移

	2020年4月期	2021年4月期	2022年4月期	2023年4月期	2024年4月期
自己資本比率(%)	41.3	46.8	45.3	46.5	47.1
時価ベースの自己資本比率(%)	59.5	77.8	66.8	64.2	73.2
キャッシュ・フロー対有利子負債比率(年)	5.3	2.1	7.6	4.7	7.3
インタレスト・カバレッジ・レシオ(倍)	56.1	134.5	48.4	77.3	30.6

自己資本比率：自己資本 / 総資産

時価ベースの自己資本比率：株式時価総額 / 総資産

キャッシュ・フロー対有利子負債比率：有利子負債 / キャッシュ・フロー

インタレスト・カバレッジ・レシオ：キャッシュ・フロー / 利払い

- 各指標は、いずれも連結ベースの財務数値により計算しております。
- 株式時価総額は、期末株価終値×期末発行済株式数(自己株式控除後)により算出しております。
- 営業キャッシュ・フローは連結キャッシュ・フロー計算書の営業活動によるキャッシュ・フローを使用しております。有利子負債は、連結貸借対照表に計上されている負債のうち、利子を払っている全ての負債を対象としております。また、利払いについては、連結キャッシュ・フロー計算書の利息の支払額を使用しております。

生産、受注及び販売の実績

イ 生産実績

当連結会計年度の生産実績を製品分類ごとに示すと、次のとおりであります。

製品分類	当連結会計年度 (自 2023年 5月 1日 至 2024年 4月30日)	
	金額(千円)	前年同期比(%)
包装米飯製品	26,263,554	108.0
包装餅製品	15,998,268	100.8
その他製品	2,537	36.8
合計	42,264,360	105.1

(注) 金額は、販売価格によっております。

ロ 製品仕入実績

当連結会計年度の製品仕入実績を製品分類ごとに示すと、次のとおりであります。

製品分類	当連結会計年度 (自 2023年 5月 1日 至 2024年 4月30日)	
	金額(千円)	前年同期比(%)
包装餅製品	407,127	103.9
その他製品	7,741	94.1
合計	414,869	103.7

(注) 金額は、実際仕入金額によっております。

ハ 商品仕入実績

該当事項はありません。

二 受注実績

当社グループは、受注見込みによる生産方式をとっておりますので、該当事項はありません。

ホ 販売実績

当連結会計年度の販売実績を製品分類ごとに示すと、次のとおりであります。

製品分類	当連結会計年度 (自 2023年 5月 1日 至 2024年 4月30日)	
	金額(千円)	前年同期比(%)
包装米飯製品	26,161,673	111.0
包装餅製品	16,401,521	102.0
その他製品	18,192	97.0
合計	42,581,386	107.3

(注) 主な相手先別の販売実績及び当該販売実績の総販売実績に対する割合は、次のとおりであります。

相手先	前連結会計年度 (自 2022年 5月 1日 至 2023年 4月30日)		当連結会計年度 (自 2023年 5月 1日 至 2024年 4月30日)	
	販売実績(千円)	割合(%)	販売実績(千円)	割合(%)
加藤産業(株)	13,065,190	32.9	14,497,186	34.0
三菱食品(株)	8,076,748	20.4	8,765,693	20.6
伊藤忠商事(株)	7,535,755	19.0	7,434,043	17.5
三井物産(株)	5,495,962	13.9	5,817,905	13.7

(2) 経営者の視点による経営成績等の状況に関する分析・検討内容

経営者の視点による当社グループの経営成績等の状況に関する認識及び分析・検討内容は次のとおりであります。なお、文中における将来に関する事項は、当連結会計年度末現在において当社グループが判断したものであります。

財政状態の分析

(資産)

当連結会計年度末における流動資産は204億68百万円となり、前連結会計年度末に比べ16億94百万円増加いたしました。これは主に、現金及び預金が8億11百万円減少したものの、原材料及び貯蔵品が10億39百万円、売掛金が8億57百万円、商品及び製品が3億25百万円、流動資産のその他が2億82百万円増加したことによるものであります。

固定資産は232億69百万円となり、前連結会計年度末に比べ27億71百万円増加いたしました。これは主に建設

仮勘定が9億48百万円減少したものの、機械装置及び運搬具が24億74百万円、建物及び構築物が9億14百万円、また、投資有価証券の新規取得及び保有する投資有価証券の時価総額の増加により投資有価証券が5億31百万円増加したことによるものであります。建設仮勘定、機械装置及び運搬具の主な増加、減少要因はいずれも聖籠ファクトリー2号ラインの新設にともなう資産計上によるものです。

この結果、総資産は437億37百万円となり、前連結会計年度末に比べ44億65百万円増加いたしました。

(負債)

当連結会計年度末における流動負債は105億30百万円となり、前連結会計年度末に比べ11億87百万円増加いたしました。これは主に未払金が7億85百万円、1年内返済予定の長期借入金が6億16百万円増加したことによるものであります。

固定負債は126億20百万円となり、前連結会計年度末に比べ9億52百万円増加いたしました。これは主に長期借入金の増加によるものであります。

この結果、負債合計は231億51百万円となり、前連結会計年度末に比べ21億40百万円増加いたしました。

(純資産)

当連結会計年度末における株主資本は196億35百万円となり、前連結会計年度末に比べ20億18百万円増加いたしました。増加要因は、親会社株主に帰属する当期純利益22億95百万円であり、減少要因は、剰余金の配当2億77百万円であります。

その他の包括利益累計額は9億50百万円となり、前連結会計年度末に比べ3億7百万円増加いたしました。これは主に、その他有価証券評価差額金が、保有する投資有価証券の時価総額の増加により前連結会計年度末に比べ3億7百万円増加したことによるものであります。

この結果、純資産合計は205億86百万円となり、前連結会計年度末に比べ23億25百万円増加いたしました。

なお、自己資本比率は47.1% (前連結会計年度末は46.5%) となりました。

経営成績の分析

(売上高及び営業利益)

当連結会計年度の売上高は425億81百万円となりました。主な内訳は、包装米飯製品が261億61百万円、包装餅製品が164億1百万円であります。

なお、売上高の概況につきましては、「4 [経営者による財政状態、経営成績及びキャッシュ・フローの状況の分析] 財政状態及び経営成績の状況」に記載のとおりであります。

売上総利益は111億61百万円となり、売上総利益率は26.2%となりました。

販売費及び一般管理費につきましては、当社グループのブランド認知の深化を目的に計画的な広告宣伝活動を行ったことにより広告宣伝費が増加したこと、および売上の増加に伴う物流コストの増加により、85億4百万円(前年同期77億55百万円)となりました。

営業利益は、各種調達価格等の高騰を要因として製造原価の増加があったものの、生産性の向上とコストの適正化による収益性の改善や商品価格の改定を実施し適正利益の確保に努めたことなどから、前連結会計年度と比較し4億5百万円増加し26億56百万円となり、営業利益率は6.2%となりました。

(営業外損益及び経常利益)

営業外収益は、前連結会計年度に比較し受取配当金及び副産物収入が増加したこと、および省エネルギー投資に係る利子補給金の受給により雑収入が増加したことから5億68百万円となりました。営業外費用は、前連結会計年度に比較し支払利息、固定資産除却損が増加したことから2億15百万円となりました。

以上の結果、経常利益は、前連結会計年度に比較し4億10百万円増加し30億9百万円となりました。

(特別損益及び税金等調整前当期純利益)

特別利益は、受取保険金の発生があったものの、前連結会計年度に計上していた損害賠償損失引当金戻入額が当連結会計年度は発生していないため、前連結会計年度に比較し46百万円減少し35百万円となりました。特別損失は、当連結会計年度は発生しておりません。

以上の結果、税金等調整前当期純利益は、前連結会計年度に比較し3億71百万円増加し30億45百万円となりました。

(法人税等及び親会社株主に帰属する当期純利益)

法人税等合計は、前連結会計年度に比較し83百万円減少し7億49百万円となりました。

以上の結果、親会社株主に帰属する当期純利益は、各種の税制優遇制度が適用となったことから、税負担が減少したこともあり、前連結会計年度に比較し4億54百万円増加し22億95百万円となり、1株当たり当期純利益は455円21銭となりました。

キャッシュ・フローの状況の分析

キャッシュ・フローの状況の分析につきましては、「4 [経営者による財政状態、経営成績及びキャッシュ・フローの状況の分析] キャッシュ・フローの状況」に記載のとおりであります。

資本の財源及び資金の流動性に係る情報

当社グループの主な資金需要は、原材料費、労務費、販売費及び一般管理費等に係る運転資金と、製造設備の更

新・改修等に係る設備投資資金となっており、資金調達については主に銀行等金融機関からの借入により行っております。

短期運転資金については、主に銀行からの短期借入金を基本とし、設備投資や長期運転資金については銀行等金融機関からの長期借入金を基本としております。

なお、当連結会計年度末における借入金及びリース債務を含む有利子負債の残高は157億19百万円となっております。また、当連結会計年度末における現金及び現金同等物の残高は26億65百万円となっております。

重要な会計上の見積り及び当該見積りに用いた仮定

当社グループの連結財務諸表は、わが国において一般に公正妥当と認められている会計基準に基づき作成しております。この連結財務諸表を作成するにあたって、資産、負債、収益及び費用の報告額に影響を及ぼす見積り及び仮定を用いておりますが、これらの見積り及び仮定に基づく数値は実際の結果と異なる可能性があります。

連結財務諸表の作成に当たって用いた会計上の見積り及び仮定のうち、重要なものは以下のとおりであります。

イ 棚卸資産の評価

当社グループでは、棚卸資産の連結貸借対照表価額を収益性の低下に基づく簿価切下げの方法により算定しており、期末における正味売却価額が取得原価を下回っている場合には、当該正味売却価額をもって連結貸借対照表価額としております。

当該正味売却価額は、製品種類別に将来の販売時点における見積販売価格から見積販売直接経費を控除して算定しております。なお、販売直接経費は、販売促進費、販売手数料、発送費等の複数の経費項目が含まれており、これらの経費項目は取引条件等によって製品種類ごとに発生有無や発生額が異なるものであります。

見積販売価格及び見積販売直接経費は、期末日時点の市場環境に基づき、将来の販売状況及び取引条件等を仮定して見積もっております。当該見積り及び仮定について、その前提とした状況に変動が生じた場合、正味売却価額の算定結果が異なり、翌連結会計年度以降の損益に影響を及ぼす可能性があります。

ロ 固定資産の減損

当社グループが減損損失を認識するかどうかの判定及び使用価値の算定において用いる将来キャッシュ・フローは、経営環境などの外部要因に関する情報や当社グループが用いている内部の情報（予算など）と整合的に修正し、資産グループの現在の使用状況や合理的な使用計画等を考慮し見積っております。

当該見積り及び仮定について、その前提とした状況に変動が生じた場合、翌連結会計年度以降の連結財務諸表において減損損失（特別損失）が発生する可能性があります。

八 繰延税金資産の回収可能性

当社グループは、繰延税金資産の回収可能性について、将来の税金負担額を軽減する効果を有するかどうかで判断しております。当該判断は、収益力に基づく一時差異等加減算前課税所得の十分性、タックス・プランニングに基づく一時差異等加減算前課税所得の十分性及び将来加算一時差異の十分性のいずれかを満たしているかどうかにより判断しております。

収益力に基づく一時差異等加減算前課税所得の十分性を判断するにあたっては、一時差異等の解消見込年度及び繰戻・繰越期間における課税所得を見積もっております。課税所得は、経営環境等の外部要因に関する情報や当社グループが用いている内部の情報（予算など）と整合的に修正し見積もっております。

当該見積り及び仮定について、その前提とした状況に変動が生じた場合、翌連結会計年度以降の連結財務諸表において認識する繰延税金資産及び法人税等調整額の金額に影響を与える可能性があります。

二 退職給付債務の算定

当社グループには、確定給付制度を採用している会社が存在します。確定給付制度の退職給付債務及び関連する勤務費用は、数理計算上の仮定を用いて退職給付見込額を見積り、割り引くことにより算定しております。数理計算上の仮定には、割引率、予想昇給率、退職率、死亡率及び年金資産の長期期待運用収益率等があり、長期期待運用収益率の決定については、現在及び予想される年金資産の配分と、年金資産を構成する多様な資産からの現在及び将来期待される長期の収益率を考慮しております。

当該見積り及び仮定について、その前提とした状況に変動が生じた場合、翌連結会計年度以降の連結財務諸表において認識する退職給付に係る負債及び退職給付費用の金額に影響を与える可能性があります。

なお、詳細につきましては、「第5 [経理の状況] 1 [連結財務諸表等] (1) 連結財務諸表 注記事項 (退職給付関係) 」に記載しております。

5 【経営上の重要な契約等】

該当事項はありません。

6 【研究開発活動】

当社グループの研究開発活動は、当社品質保証・商品開発本部商品開発部門および生産本部技術開発部門での、包装米飯および包装餅等の新製品開発や、基礎研究、新規技術開発、新規生産ラインの開発、製品の安全性・生産効率の向上を目的とした技術開発を基本としております。

当連結会計年度の新製品開発における成果として、米飯では、これまで3食パックのみの取扱いとしていた「ゆめぴりか」と「つや姫」に、新たに5食パックを拡充し、巣ごもり需要による「まとめ買い」意識の高まりに対応する商品として発売いたしました。包装餅では、通常サイズの切り餅50gと比較して、そのサイズを20gと半分以下に小さくし、食べやすさを向上させた切り餅「シングルパックミニシリーズ」から、従来の100gに加えて、新たに

300gをラインナップに加え、「サトウの切り餅 シングルパックミニ 300g」を発売しました。さらに、アニメ「SPY×FAMILY」のキャラクターをデザインした特別企画商品「サトウの切り餅 シングルパックミニ300g SPY×FAMILY」を追加しました。また、鏡餅では同様に「SPY×FAMILY」のキャラクターをデザインした「サトウのサツと鏡餅まる餅入り66g SPY×FAMILY」を発売し、ラインナップ充実に取り組みました。

技術開発においては、包装米飯製造工場、包装餅製造工場ともに既存の生産ラインにおける生産技術の改良に努め、安全・品質・生産効率を向上させる生産設備の更新、導入を積極的に推し進めてまいりました。

また2024年2月より、聖籠ファクトリー（新潟県北蒲原郡聖籠町）において、新たな製造ラインの稼働を開始しました。これにより、聖籠ファクトリーの生産ラインを1ラインから2ラインへと増強し、当社のパックごはん製造は合計10ライン体制となりました。生産能力は、現在の日産約103万食から123万食、年間では4億食の生産体制へと拡大します。今回の設備投資により、生産効率のより一層の向上と作業負荷の軽減を図り、安心・安全な商品を安定的に市場に供給する、持続可能な生産実現のため、数々の技術開発を行ってまいりました。

基礎研究といたしましては、包装餅の調理性向上の研究、包装米飯の健康訴求における研究、生産性並びに品質向上のための炊飯技術の研究、微生物の挙動の調査や除菌・殺菌技術の研究など食品の安全性に関わる研究、米飯および餅の食味や物性解析に関わる研究等を実施しております。

研究機関との共同研究としては、新潟大学医学部との共同研究として「低たんぱく質食事療法臨床研究プロジェクト」を進めており、慢性腎不全患者の腎機能に及ぼす低たんぱく米飯を用いた食事療法の影響についてデータを得るべく臨床試験を行っております。また、包装米飯および包装餅の新しいメニューや調理方法の提案、それに適した応用研究も継続実施いたしました。

その結果、当連結会計年度における研究開発費は129百万円となりました。

第3 【設備の状況】

1 【設備投資等の概要】

当連結会計年度における設備投資の総額は5,055百万円であります。なお、その主な内容は、包装餅製造設備及び包装米飯製造設備の新設・更新・改修等によるものとなっております。

2 【主要な設備の状況】

(1) 提出会社

2024年4月30日現在

事業所名 (所在地)	設備の 内容	帳簿価額(千円)					合計	従業員数 (名)
		建物及び 構築物	機械装置 及び運搬具	土地 (面積㎡)	リース 資産	その他		
本社 (新潟市東区)	管理業務及び研究 開発施設	700,799	40,282	68,760 (5,882)		162,455	972,298	113 [6]
北海道工場 (北海道岩見沢市)	包装餅及び包装米 飯製造設備	532,264	737,785	284,214 (33,726)	19,620	58,990	1,632,875	70 [47]
佐賀工場 (佐賀県杵島郡)	包装餅製造及び太 陽光発電設備	425,019	1,006,852	60,915 (33,509)	11,996	36,393	1,541,178	50 [103]
新発田工場 (新潟県新発田市)	包装餅及び包装米 飯製造設備	328,388	730,720	102,547 (28,750)	1,254	147,234	1,310,144	45 [92]
東港工場・東港配送セン ター(新潟県北蒲原郡)	包装米飯製造及び 太陽光発電設備等	707,251	1,118,222	650,982 (53,344)		19,077	2,495,534	126 [75]
聖籐ファクトリー (新潟県北蒲原郡)	包装米飯製造設備 等	3,072,144	4,231,434	493,864 (92,583)	759	22,975	7,821,177	43 [-]
東京支店 (東京都大田区)	販売業務施設	157,294	9,243	175,634 (151)		1,796	343,968	31 [1]
大阪支店 (大阪府吹田市)	販売業務施設	5,587	4,889			1,028	11,504	10 [1]
名古屋支店 (名古屋市中区)	販売業務施設	1,206	865			241	2,314	4 [-]
九州支店他5営業所 (福岡市博多区他)	販売業務施設	4,881	7,640			1,513	14,036	16 [2]
その他 (新潟市東区他)	社宅等	13,854		192,935 (5,479) <5,083>			206,790	
	賃貸用不動産	364,125 [364,125]	12,528	2,042,010 (25,885) <23,213> {13,043} [2,042,010]			2,418,665	
合計		6,312,819 [364,125]	7,900,465	4,071,866 (279,314) <28,296> {13,043} [2,042,010]	33,630	451,707	18,770,489	508 [327]

(注) 1 帳簿価額のうち「その他」は、工具器具備品及び建設仮勘定であります。
 建物及び構築物、機械装置及び運搬具、土地の[]書きは、賃貸中のものを内数で表示しており、貸借対照表上、投資その他の資産「投資不動産」に計上しております。
 土地面積の []は賃貸中のものであり、内数で表示しております。
 土地面積の { }は賃貸中のものであり、外数で表示しております。
 従業員数の []は臨時従業員等の年間平均雇用人数を外数で表示しております。

2 ソフトウェアを含んでおりません。

(2) 国内子会社

2024年4月30日現在

会社名	事業所名 (所在地)	設備の 内容	帳簿価額(千円)						従業員数 (名)
			建物及び 構築物	機械装置及び 運搬具	土地 (面積㎡)	リース 資産	その他	合計	
㈱うさぎもち	本社 (新潟県燕市)	管理業務及び研 究開発施設	38,991	0	11,326 (1,010)		4,687	55,005	7 [-]
	本社工場 (新潟県燕市)	包装餅製造設備	273,925	492,102	225,283 (19,337)		13,422	1,004,734	101 [62]
	東京支店 (東京都豊島区)	販売業務施設	0	1,263			609	1,872	7 [-]
	大阪支店 (大阪府吹田市)	販売業務施設	2,736	883			1,014	4,634	5 [-]
	札幌営業所他3 営業所(札幌市 白石区他)	販売業務施設	662	2,774				3,437	3 [4]
合計			316,317	497,023	236,610 (20,347)		19,733	1,069,684	123 [66]

- (注) 1 帳簿価額のうち「その他」は、工具器具備品及び建設仮勘定であります。
従業員数の[]は臨時従業員等の年間平均雇用人数を外数で表示してあります。
- 2 ソフトウェアを含んでおりません。

3 【設備の新設、除却等の計画】

設備投資につきましては、今後の生産計画、販売計画及び利益計画などを総合的に勘案して策定しております。

(1) 重要な設備の新設等

2024年4月30日現在における重要な設備計画は、次のとおりであります。

会社名	事業所名 (所在地)	設備の内容	投資予定額		資金調達 方法	着手年月	完了予定 年月	完成後の 増加能力
			総額 (百万円)	既支払額 (百万円)				
提出会社	聖籠ファクトリー (新潟県北蒲原郡)	無菌化包装 米飯製造工場	約8,000		借入金及び 自己資金の 予定	2026年 1月	2026年 12月	包装米飯 生産能力 約16%増

(2) 重要な設備の除却等

2024年4月30日現在における重要な除却等の計画はありません。

第4 【提出会社の状況】

1 【株式等の状況】

(1) 【株式の総数等】

【株式の総数】

種類	発行可能株式総数(株)
普通株式	16,300,000
計	16,300,000

【発行済株式】

種類	事業年度末現在 発行数(株) (2024年4月30日)	提出日現在 発行数(株) (2024年7月23日)	上場金融商品取引所 名又は登録認可金融 商品取引業協会名	内容
普通株式	5,075,500	5,075,500	東京証券取引所 スタンダード市場	単元株式数は100株であります。
計	5,075,500	5,075,500		

(2) 【新株予約権等の状況】

【ストックオプション制度の内容】

該当事項はありません。

【ライツプランの内容】

該当事項はありません。

【その他の新株予約権等の状況】

該当事項はありません。

(3) 【行使価額修正条項付新株予約権付社債券等の行使状況等】

該当事項はありません。

(4) 【発行済株式総数、資本金等の推移】

年月日	発行済株式 総数増減数 (株)	発行済株式 総数残高 (株)	資本金増減額 (千円)	資本金残高 (千円)	資本準備金 増減額 (千円)	資本準備金 残高 (千円)
2001年4月11日(注)	1,000,000	5,075,500	340,000	543,775	506,000	506,000

(注) 有償一般募集(ブックビルディング方式)

発行価格	900円
引受価額	846円
発行価額	680円
資本組入額	340円

(5) 【所有者別状況】

2024年4月30日現在

区分	株式の状況(1単元の株式数100株)								単元未満 株式の状況 (株)
	政府及び 地方公共 団体	金融機関	金融商品 取引業者	その他の 法人	外国法人等		個人 その他	計	
					個人以外	個人			
株主数 (人)		13	13	55	14		1,706	1,801	
所有株式数 (単元)		5,820	170	28,293	83		16,212	50,578	17,700
所有株式数 の割合(%)		11.51	0.34	55.94	0.16		32.05	100.00	

(注) 自己株式31,820株は、「個人その他」に318単元及び「単元未満株式の状況」に20株を含めて記載しております。

(6) 【大株主の状況】

2024年4月30日現在

氏名又は名称	住所	所有株式数 (千株)	発行済株式 (自己株式を 除く。)の 総数に対する 所有株式数 の割合(%)
住吉食品有限会社	新潟県新潟市東区宝町13番5号2	1,797	35.6
全国農業協同組合連合会	東京都千代田区大手町1丁目3番1号	250	4.9
株式会社榎本武平商店	東京都江東区新大橋2丁目5番2号	236	4.6
サトウ食品取引先持株会	新潟県新潟市東区宝町13番5号	235	4.6
東洋製罐グループホールディングス株式会社	東京都品川区東五反田2丁目18番1号 大崎フォレストビルディング	220	4.3
株式会社第四北越銀行	新潟県新潟市中央区東堀前通7番町1071番地1	182	3.6
一正蒲鉾株式会社	新潟県新潟市東区津島屋7丁目77番地	165	3.2
サトウ食品社員持株会	新潟県新潟市東区宝町13番5号	143	2.8
株式会社藤井商店	新潟県西蒲原郡弥彦村美山674番地	64	1.2
藤屋段ボール株式会社	新潟県北蒲原郡聖籠町東港3丁目78-2	39	0.7
計		3,334	66.1

(7) 【議決権の状況】

【発行済株式】

2024年4月30日現在

区分	株式数(株)	議決権の数(個)	内容
無議決権株式			
議決権制限株式(自己株式等)			
議決権制限株式(その他)			
完全議決権株式(自己株式等)	(自己保有株式) 普通株式 31,800		単元株式数100株
完全議決権株式(その他)	普通株式 5,026,000	50,260	同上
単元未満株式	普通株式 17,700		1単元(100株)未満の株式
発行済株式総数	5,075,500		
総株主の議決権		50,260	

(注) 「単元未満株式」欄には、自己株式20株を含めております。

【自己株式等】

2024年4月30日現在

所有者の氏名 又は名称	所有者の住所	自己名義 所有株式数 (株)	他人名義 所有株式数 (株)	所有株式数 の合計 (株)	発行済株式 総数に対する 所有株式数 の割合(%)
(自己保有株式) サトウ食品株式会社	新潟市東区宝町13番5号	31,800		31,800	0.6
計		31,800		31,800	0.6

2 【自己株式の取得等の状況】

【株式の種類等】 会社法第155条第7号による普通株式の取得

(1) 【株主総会決議による取得の状況】

該当事項はありません。

(2) 【取締役会決議による取得の状況】

該当事項はありません。

(3) 【株主総会決議又は取締役会決議に基づかないものの内容】

区分	株式数(株)	価額の総額(千円)
当事業年度における取得自己株式	88	530
当期間における取得自己株式	10	67

(注) 当期間における取得自己株式には、2024年7月1日から有価証券報告書提出日までの単元未満株式の買取りによる株式数は含めておりません。

(4) 【取得自己株式の処理状況及び保有状況】

区分	当事業年度		当期間	
	株式数(株)	処分価額の総額 (千円)	株式数(株)	処分価額の総額 (千円)
引き受ける者の募集を行った 取得自己株式				
消却の処分を行った取得自己株式				
合併、株式交換、株式交付、 会社分割に係る移転を行った 取得自己株式				
その他				
保有自己株式数	31,820		31,830	

(注) 当期間における保有自己株式数には、2024年7月1日から有価証券報告書提出日までの単元未満株式の買取りによる株式数は含めておりません。

3 【配当政策】

当社は、株主還元を経営の最重要課題の一つと位置づけており、今後の事業展開及び経営強化のため内部留保の充実を図りつつ、安定的な配当を維持継続することを基本とし、企業価値の増大で株主各位に応えることを念頭に置き、総合的に決定することを基本方針としております。

当社の剰余金の配当は、中間配当と期末配当の年2回を基本としておりますが、当社主力製品である包装餅が季節商品(特に鏡餅)でありその販売が年末に集中するため、売上高及び営業利益は第3四半期会計期間の割合が高く、第2四半期累計期間は利益が出にくいいため、これまでは期末配当のみ実施し中間配当は行っておりません。

これらの剰余金の配当の決定機関は、中間配当については取締役会、期末配当については株主総会であります。

当事業年度の剰余金の配当につきましては、業績等を勘案し、普通配当60円とさせていただきます。

なお、当社は中間配当を行うことができる旨を定款に定めております。

(注) 基準日が当事業年度に属する剰余金の配当は、以下のとおりであります。

決議年月日	配当金の総額(千円)	1株当たり配当額(円)
2024年7月23日 定時株主総会決議	302,620	60.00

4 【コーポレート・ガバナンスの状況等】

(1) 【コーポレート・ガバナンスの概要】

コーポレート・ガバナンスに関する基本的な考え方

当社は、日本の食文化を大切にし、「食」を通じて社会に貢献する企業を目指すことを基本理念とするとともに、当社が経営理念として掲げている『われわれは、誠実と責任とを以って日々努力を重ね、より品質を高めて消費者の信頼に応えよう』という社是に則り、株主や消費者の皆様から信頼される安全・安心な「食」の提供者として、当社の持続的な成長と安定的な企業価値の向上、並びに株主をはじめとした全てのステークホルダーとの信頼関係を構築するための最善のコーポレート・ガバナンスを実現することを経営の基本方針としております。

なお、当社の持続的な成長及び安定的な企業価値の向上を図る観点から、意思決定の透明性・公正性を確保するとともに、保有する経営資源を十分有効に活用し、迅速・果敢な意思決定により経営の活力を増大させることが最善のコーポレート・ガバナンスの実現に重要であると考え、次の基本的な考え方に沿って、コーポレート・ガバナンスの充実に継続的に取り組んでまいります。

1. 株主の権利を尊重し、平等性を確保する。
2. 株主を含むステークホルダーの利益を考慮し、それらステークホルダーと適切に協働する。
3. 会社情報を適切に開示し、透明性を確保する。
4. 重要な業務執行については独立社外役員にその執行状況を説明するとともに、的確な助言を得ることで、業務執行の監督機能を強化する。
5. 安定的な株主の利益と合致する投資方針を有する株主との間で建設的な対話を行う。

また、当社は現状規模において競争力のある健全な企業経営を行っていくためには、現在の監査役会設置会社であり、かつ会計監査人設置会社の機関設計が当社にとって最も効率的であると考えており、それを前提に迅速かつ正確な情報開示に努め、経営に対する透明性の向上、コンプライアンス、監視・チェック機能の強化、内部統制及びリスク管理の徹底を図り、コーポレート・ガバナンスの充実に努めていきたいと考えております。

企業統治の体制の概要及び当該体制を採用する理由

イ 企業統治の体制の概要

当社は前記に示すとおり、監査役制度を採用するとともに、取締役会による経営監督機能と各事業部の業務執行機能の役割を明確にし、経営効率の向上及び意思決定の迅速化を図るために執行役員制度を導入しております。

当社の会社機関の概要は次のとおりであります。

(取締役会)

取締役会は、当社の規模と機動性を勘案し、代表取締役社長佐藤元が議長を務め、取締役である、頼田武幸、加藤仁、佐藤浩一、赤塚昌一、渡辺今日子、佐藤大裕、齋藤貴介(社外取締役)、浅妻信(社外取締役)の9名(うち社外取締役は2名)で構成されております。定例取締役会を毎月1回開催するほか、必要に応じ臨時取締役会を開催し、法令で定められた事項や経営に関する重要事項を決定するとともに、業務執行の状況を監督しております。

・取締役会の活動状況

当事業年度において、当社は取締役会を毎月原則1回開催しており、個々の取締役の出席状況については次のとおりであります。

役職名	氏名	開催回数	出席回数
代表取締役社長	佐藤 元	13回	13回
専務取締役	頼田 武幸	13回	13回
常務取締役	加藤 仁	13回	13回
常務取締役	佐藤 浩一	13回	13回
取締役	赤塚 昌一	13回	13回
取締役	渡辺 今日子	13回	13回
取締役	佐藤 大裕	13回	12回
取締役	増井 哲也	13回	13回
取締役	齋藤 貴介	13回	12回

(注) 増井哲也氏は2024年7月23日開催の第64回定時株主総会終結の時をもって任期満了により、取締役を退任いたしました。

(常務会及び経営戦略会議、本部長連絡会、部課長会議)

経営の基本方針及び経営戦略に関わる重要事項の審議・決定については事前に役付取締役を中心とした常務会を開催し、意思決定を機動的に行っております。また、コーポレート・ガバナンスが有効に機能するよう経営トップと各部署の責任者により構成される経営戦略会議を毎月1回、並びに本部長連絡会・部課長会議を毎週開催し、事業計画及び重要な業務執行に関する審議・連絡及び調整を行っております。

(監査役及び監査役会)

監査役会は、常勤監査役である伊藤正紀、近藤充、社外監査役である古俣敏隆及び出口和浩の4名で構成されており、各監査役は監査役会が定めた監査方針及び業務分担に基づき、取締役の職務執行の適正性について監査しております。社外監査役2名は、専門性があり、当社の経営をその専門的知識や経験から監査・監督できる人材を選任しております。なお、監査役は組織的かつ効率的な監査体制が実現できるよう代表取締役社長及び当社の会計監査人と定期的に意見交換を行っており、また、常勤監査役は取締役会の他、重要な意思決定の過程及び職務執行状況を把握するため、部課長会議等重要な会議に出席しております。

(会計監査人)

会計監査人につきましては、監査法人A & Aパートナーズと監査契約を締結し、会社法及び金融商品取引法の規定に基づき、公正不偏な立場から厳格な監査を受けております。なお、同監査法人及び当社監査に従事する同監査法人の業務執行社員と当社の間には、特別な利害関係はなく、同監査法人は法令に基づき業務執行社員について、当社の会計監査に一定期間を超えて関与することのないよう措置をとっております。

(内部統制監査室)

内部監査部門である代表取締役社長直属の内部統制監査室は、各部門・工場等の監査を定期的を実施し、業務遂行が各種法令や社内規程及び事業計画に準拠して実施されているか、効果的・効率的に行われているか等についてチェック・指導する体制をとっております。

代表取締役社長、監査役会、会計監査人及び内部統制監査室は、必要の都度相互に情報交換・意見交換を行う等の連携を密にして、監査の実効性と効率性の向上を目指しております。

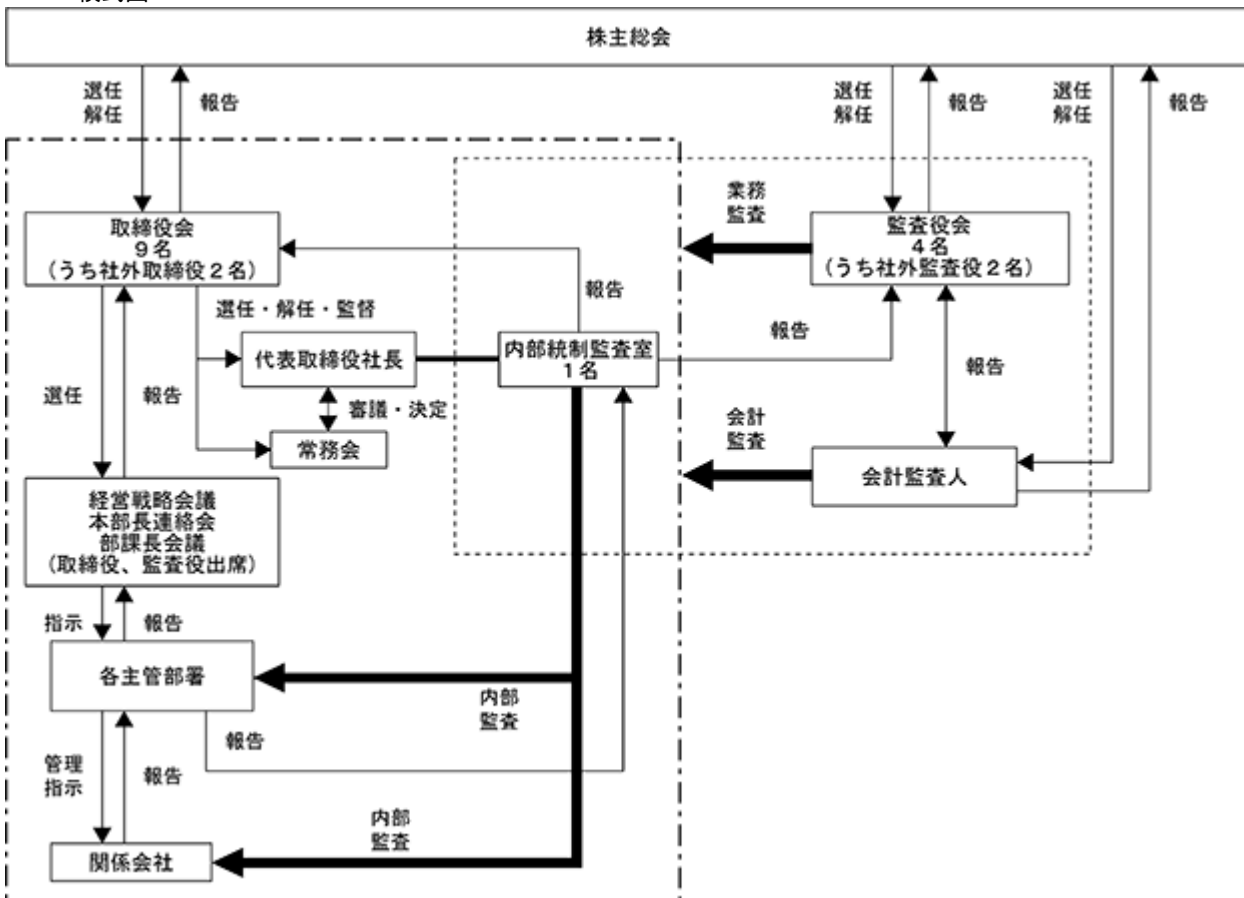
□ 企業統治の体制を採用する理由

現在当社の取締役会は9名で、業務分掌による権限と責任の委譲が明確になっており、企業経営に必要なスピーディで正確な意思決定及び業務執行は十分実行できていると考えております。また、社外からの経営監視機能という観点では、2022年度の改選により社外取締役を1名増員し、独立社外取締役が2名の体制となったことから、社外監査役の2名とあわせ、社外役員を通じた企業経営の客観性及び中立性が確保されていると考えております。

コーポレート・ガバナンスの充実に取り組む中で、今後も独立社外取締役が2名以上になるよう、幅広く適任者を検討してまいります。

会社の機関と内部統制システムの関係を示すと、以下の模式図のとおりであります。

模式図



企業統治に関するその他の事項等

イ 内部統制システムに関する基本的な考え方

当社は、会社法の施行にともない、代表取締役社長により具体的に実行されるべき当社の「内部統制システムの構築において、遵守すべき基本方針」を次のとおり定めております。また、当社では「誠実と責任とを以って日々努力を重ね、より品質を高めて消費者の信頼に応えよう」という社是を経営理念とし、内部統制システムについては、企業としての社会的信頼に応え、企業理念・法令順守の基本姿勢を明確にし、社会的責任を常に意識した健全な事業活動の推進に取り組み、食品メーカーとして信頼していただける企業となるよう努めております。

(取締役及び使用人の職務執行が法令及び定款に適合することを確保するための体制)

取締役及び使用人のコンプライアンスの維持は「コンプライアンス規程」に基づき各取締役が責任役員として自己の担当部署について責任を持って法令・定款の遵守の徹底を図り、万一コンプライアンスに関する重要な事態が発生した場合には、直ちにその内容・対処案を責任役員から取締役会、監査役に報告するものとする。

監査役は当社のコンプライアンス体制に問題があると認められるときは、意見を述べるとともに、必要に応じて運用状況の検証を行い改善策の策定を求めることとする。

(取締役の職務執行に係る情報の保存及び管理に関する体制)

取締役の職務執行に係る情報・文書の取扱いは、当社社内規程に従い適切に保存及び管理(廃棄を含む)を行うとともに、必要に応じて運用状況の検証、各規程等の見直しを行うこととする。

(取締役の職務執行が効率的に行われることを確保するための体制)

当社は、取締役会を毎月1回定時に開催するほか、必要に応じて随時開催するものとし、重要事項の決定並びに取締役の職務執行状況の監督について業務報告を通じ定期的に行い、経営方針及び経営戦略に関わる重要事項については事前に役付取締役を中心とした常務会を開催し、意思決定を機動的に行うこととする。

また、取締役会の決定に基づく取締役の職務執行を効率的に実現するため、経営トップと各部署の責任者により構成される経営戦略会議を毎月1回並びに部課長会議を毎週開催し、事業計画等が当初の予定通りに進捗しているか審議・連絡及び調整を行うこととする。

(損失の危険の管理に関する規程その他の体制)

当社は、「リスク管理規程」により、リスクの予防・リスクの発生に備えた事前準備や処理体制の確立を行う。そのうえ代表取締役社長に直属する部署として、内部統制監査室を設置し、定期的に「内部監査規程」による監査を実施するとともに、監査実施項目・監査方法や「リスク管理規程」等の見直しも定期的を実施・検証し、必要があれば改正を行うものとする。

内部統制監査室の監査により法令・定款違反その他の事由に基づき損失の危険があると推測される場合またはそのような業務執行行為が発見された場合には、その内容及びそれらがもたらす、またはもたらした損失の程度等について「リスク管理規程」に基づき、直ちに責任役員から取締役会、監査役に報告し、そのリスクの程度に応じた対応策を策定するとともに直ちにリスク発生に対処する体制を構築することとする。

また、内部統制監査室の活動を円滑にするため、定期的に各規程等の整備を各部署に求め、内部統制監査室の監査方針・「リスク管理規程」等各規程及び職務権限と責任の所在について全使用人に周知徹底する。

(当社及び関係会社から成る企業集団における業務の適正を確保するための体制)

関係会社に関する業務の適正を確保するため各主管部署において、社内規程に従い関係会社の経営管理を行うことで、経営の健全性及び効率性等の向上を図るとともに、関係会社はその経営内容については定期的に、重要案件については発生した都度、当社各主管部署に対し報告を行うこととする。

内部統制監査室は原則として毎年1回以上、定期または臨時に実地監査を行い、関係会社に損失の危険(おそれのある場合を含む)を発見した場合には、直ちにその内容及び当社に対する影響等について、当社の取締役会及び担当部署に報告するものとする。

(監査役職務を補助すべき使用人に関する事項)

監査役職務を補助すべき者として、当社の使用人から監査役補助者を任命する。

当該使用人は、監査役の指揮命令下で職務を遂行しその評価については監査役が行いその補助者の任命・解任・人事異動・賃金等の改定については、監査役会の同意を必要とすることにより、取締役からの独立性を確保するとともに、監査役の当該使用人に対する指示の実効性を確保するものとする。

(監査役への報告体制及び監査役の監査が実効的に行われることを確保するためのその他の体制)

当社並びに関係会社の取締役及び使用人は、当社監査役の指示に従い、報告すべき事項は要求された期限を厳守し、報告事項、情報、資料等速やかに報告・提示するなど、当社監査役の要請する事項には全面的に協力する体制を徹底する。また「社内通報規程」に基づき、当社または関係会社に著しい損害を及ぼすおそれのある事実及び法令違反その他のコンプライアンス上の問題を発見したときは、直ちに当社監査役に報告するものとし、当該通報を行った者に対して、いかなる不利益な取り扱いを行わないものとする。

当社及び関係会社の常勤監査役は取締役会の他、重要な意思決定の過程及び職務執行状況を把握するため、経営戦略会議や部課長会議等重要な会議に出席するとともに、稟議書その他職務執行に関する重要な文書を閲覧し、必要に応じて監査役会に対してその状況を報告する。

監査役会は必要に応じ、会計監査人や弁護士に相談することができ、その費用は会社が負担するものとする。

なお、監査役は組織的かつ効率的な監査体制が実現できるよう代表取締役社長及び当社の会計監査人と定期的に意見交換を行うなど連携を図っていくものとする。

(財務報告の適正及び信頼性を確保するための体制)

当社は、財務報告の信頼性と適正性を確保するため、金融商品取引法及び関係法令に基づく内部統制報告制度を有効かつ適切に運用するとともに、継続的に運用評価・有効性の確認を行い、必要があれば改善を行うも

のとする。

ロ 内部統制システム(リスク管理体制を含む)整備の状況

当社は模式図のとおり、株主総会、取締役会、監査役会、会計監査人、内部統制監査室等を中心とした内部統制システムの整備を図っており、監査に係る各種規程等に基づく、監査役と内部統制監査室及び会計監査人の連携強化等による監査役監査の機能強化に重点を置いております。

また、当社の会計監査人である監査法人A & Aパートナーズからは監査の都度コーポレート・ガバナンス、リスク管理・内部統制に係る評価及び改善するための指導を受けております。

なお、「内部統制システムの構築に関する基本方針」で示した“コンプライアンス体制”、“情報管理体制”及び“リスク管理体制”“関係会社管理体制”の構築に向けた基本規程については整備を完了し、適切な運用がなされております。

ハ 反社会的勢力排除に向けた基本的な考え方及び整備の状況

(反社会的勢力排除に向けた基本的な考え方)

当社は、「コンプライアンス規程」において、社会秩序や会社の健全な経営に脅威を与える反社会的勢力・団体に対しては、毅然とした態度で行動することを明記し、その堅持に努めており、名目の如何を問わず一切の関係の遮断を全社統一した対応の基本方針として行動いたします。

(反社会的勢力排除に向けた整備の状況)

当社は、コンプライアンス規程において、反社会的勢力・団体に対する対応について明記しており、その排除については全ての役員・従業員が守るべき責務として認識しております。さらに、リスク管理規程において、反社会的勢力・団体からの不当要求を経営危機と捉え、外部関係機関と連携し、組織全体として対応する旨規程しております。また、反社会的勢力・団体に対しては、管理本部を統括部署とし、全社統一して対応することとしており、予防策としては、警察等が主催する研修会等に積極的に参加し情報収集と対応に努めております。

ニ 責任限定契約の内容の概要

当社は、会社法第427条第1項に基づき、社外取締役及び社外監査役との間において、会社法第423条第1項の損害賠償責任を限定する契約を締結しております。当該契約に基づく損害賠償責任限度額は、法令が定める額としております。なお、当該責任限定が認められるのは、当該社外取締役及び社外監査役が責任の原因となった職務の遂行について善意でかつ重要な過失がないときに限られます。

ホ 役員等賠償責任保険契約の内容の概要

当社は、当社及び子会社の取締役、監査役及び執行役員を被保険者とする、会社法第430条の3第1項に規定する役員等賠償責任保険契約を保険会社との間で締結しており、保険料は全額当社が負担しております。

当該保険契約の内容の概要は、被保険者が業務に起因して損害賠償請求がなされたことにより被保険者が負担することとなる損害賠償金及び争訟費用等の損害を填補するものであります。

ヘ 取締役の定数

当社の取締役は15名以内とする旨定款に定めております。

ト 取締役の選任及び解任の決議要件

当社は、取締役の選任決議について、議決権を行使することができる株主の議決権の3分の1以上を有する株主が出席し、その議決権の過半数をもって行う旨定款に定めております。

その解任については、定款において別段の定めはありません。

チ 株主総会決議事項を取締役会で決議することができる事項及びその理由

a. 自己株式の取得

当社は、自己の株式取得について、経済情勢の変化に機動的に対応した効率的な経営の遂行を可能とするため、会社法第165条第2項の規定により、取締役会の決議によって市場取引等により自己株式を取得することができる旨を定款で定めております。

b. 中間配当

当社は、株主への機動的な利益還元を目的として、取締役会の決議によって、毎年10月31日の最終の株主名簿に記載または記録された株主または登録株式質権者に対し、中間配当を行うことができる旨を定款で定めております。

リ 株主総会の特別決議要件

当社は、会社法第309条第2項に定める株主総会の特別決議要件について、議決権を行使することができる株主の議決権の3分の1以上を有する株主が出席し、その議決権の3分の2以上をもって行う旨定款に定めております。これは、株主総会における特別決議の定足数を緩和することにより、株主総会の円滑な運営を行うことを目的とするものであります。

(2) 【役員の状況】

役員一覧

男性12名 女性1名 (役員のうち女性の比率7.7%)

役職名	氏名	生年月日	略歴		任期	所有株式数 (千株)
代表取締役 社長	佐藤 元	1965年2月24日生	1987年4月 1990年4月 1992年7月 1993年3月 1995年6月 1998年2月 1999年6月 2002年6月 2008年1月 2010年7月 2014年9月 2021年5月 2022年5月	亀田製菓(株)入社 当社入社 住吉食品(有)取締役(現任) 当社経営企画室長 当社取締役経営企画室長 (株)パワーズフジミ代表取締役社長 (有)フジミプランニング取締役 当社常務取締役経営企画室長 当社常務取締役営業本部長 当社代表取締役社長(現任) (株)うさぎもち取締役(現任) 全国餅工業協同組合理事長(現任) 全国包装米飯協会会長(現任)	(注)5	6
専務取締役 営業本部長	頼田 武幸	1961年9月24日生	1984年4月 2006年3月 2010年3月 2013年3月 2015年4月 2015年7月 2020年7月 2024年7月	当社入社 当社営業本部広域流通部長 当社執行役員営業本部副本部長 兼広域流通部長 当社執行役員営業本部副本部長 当社執行役員営業本部長 当社取締役営業本部長 当社常務取締役営業本部長 当社専務取締役営業本部長(現任)	(注)5	9
常務取締役	加藤 仁	1967年3月15日生	1985年4月 1995年11月 1998年7月 1999年6月 1999年7月 2002年8月 2014年9月 2014年9月 2017年7月	新潟県警察採用 当社入社 当社監査役 (有)フジミプランニング取締役社長 当社取締役原材料部長 住吉食品(有)取締役(現任) (株)うさぎもち代表取締役(現任) 当社取締役 当社常務取締役(現任)	(注)5	6
常務取締役 コーポレート担当 生産本部長	佐藤 浩一	1971年8月31日生	1998年2月 2001年9月 2009年5月 2009年5月 2010年7月 2015年4月 2017年7月 2018年4月 2020年4月 2021年4月 2023年4月	(株)パワーズフジミ入社 同社取締役店舗運営部長 当社入社経営企画部長 住吉食品(有)取締役(現任) 当社取締役経営企画部長 当社取締役経営企画本部副本部長 兼経営企画部長 当社常務取締役経営企画本部長 兼経営企画部長 当社常務取締役経営企画本部長 当社常務取締役コーポレート担当 兼経営企画本部長 当社常務取締役コーポレート担当 兼管理本部長 当社常務取締役コーポレート担当 兼生産本部長(現任)	(注)5	6
取締役 品質保証・商品開発 本部長 品質保証部長 商品開発部長	赤塚 昌一	1962年8月18日生	1985年4月 2007年3月 2010年3月 2014年9月 2015年4月 2015年7月 2020年4月 2021年4月 2023年4月	当社入社 当社生産本部開発部長 当社執行役員生産本部副本部長兼開発部長 当社執行役員生産本部長兼開発部長 当社執行役員生産本部長 当社取締役生産本部長兼開発部長 当社取締役生産本部長 当社取締役生産本部長兼品質保証部長 当社取締役品質保証・商品開発本部長 兼品質保証部長兼商品開発部長	(注)5	6

役職名	氏名	生年月日	略歴		任期	所有株式数 (千株)
取締役 経営企画本部長	渡辺 今 日 子	1967年 8 月12日生	1990年 4 月 2015年 4 月 2018年 4 月 2019年 3 月 2020年 4 月 2020年 7 月 2021年 4 月	当社入社 当社生産本部品質保証部長 当社経営企画本部副本部長兼経理企画部長 兼関連事業部長 当社執行役員経営企画本部副本部長兼経 営企画部長 当社執行役員経営企画本部副本部長 当社取締役経営企画本部副本部長 当社取締役経営企画本部長(現任)	(注) 5	3
取締役 コーポレート担当 経営企画本部 副本部長 マーケティング部長 システム企画担当	佐藤 大 裕	1992年 6 月30日生	2015年 4 月 2019年 4 月 2020年 3 月 2021年 4 月 2022年 3 月 2022年 4 月 2022年 7 月 2023年 4 月 2024年 4 月	ハウス食品株式会社入社 deLy株式会社入社 当社入社 当社経営企画本部副本部長 当社執行役員経営企画本部副本部長 当社執行役員経営企画本部副本部長 兼マーケティング部長兼システム部長 当社取締役経営企画本部副本部長 兼マーケティング部長兼システム部長 当社取締役コーポレート担当 兼経営企画本部副本部長 兼マーケティング部長 兼システム部長 当社取締役コーポレート担当 兼経営企画本部副本部長 兼マーケティング部長 兼システム企画担当(現任)	(注) 5	26
取締役	齋藤 貴 介	1974年11月12日生	2003年 3 月 2009年 1 月 2012年 4 月 2022年 4 月 2022年 7 月	弁護士登録 北辰法律事務所開所 弁護士法人北辰法律事務所設立代表社員 (現任) 新潟県弁護士会会長 当社取締役(現任)	(注) 5	
取締役	浅妻 信	1968年9月13日生	1996年 9 月 2011年 4 月 2024年 7 月	浅妻不動産鑑定株式会社入社 不動産鑑定士登録 浅妻不動産鑑定株式会社代表取締役(現 任) 当社取締役(現任)	(注) 5	
常勤監査役	伊藤 正 紀	1967年 1 月 5 日	1992年 7 月 2006年 3 月 2010年 6 月 2015年 4 月 2017年 7 月 2019年 7 月	新栄総業(株)入社 当社入社 住吉食品(有)取締役(現任) 当社内部統制監査室長 当社監査役(常勤)(現任) (株)うさぎもち監査役(現任)	(注) 7	5
常勤監査役	近藤 充	1959年 9 月 4 日生	1978年 3 月 2006年 3 月 2010年 3 月 2013年 7 月 2015年 7 月 2017年 4 月 2021年 4 月 2021年 7 月	当社入社 当社管理本部経理部長 当社執行役員管理本部副本部長兼 経理部長 当社執行役員管理本部長兼経理部長 当社取締役管理本部長兼経理部長 当社取締役管理本部長 当社取締役 当社監査役(常勤)(現任)	(注) 7	10
監査役	古俣 敏 隆	1951年 5 月 3 日生	1970年 4 月 2011年 7 月 2012年 9 月 2016年 7 月	関東信越国税局 入局 長野税務署 署長 税理士事務所 開業(現任) 当社監査役(現任)	(注) 6	
監査役	出口 和 浩	1955年 8 月15日生	2010年 6 月 2020年 8 月 2021年 7 月	新潟県民工フエム放送株式会社代表取締 役社長 中越運送株式会社定年退職 当社監査役(現任)	(注) 7	
計						83

- (注) 1 取締役 齋藤貴介及び浅妻信は、社外取締役であります。
2 監査役 古俣敏隆及び出口和浩は、社外監査役であります。
3 代表取締役社長佐藤元は、常務取締役加藤仁及び常勤監査役伊藤正紀の義兄並びに取締役佐藤大裕の実父であります。

- 4 当社は法令に定める監査役員の員数を欠くことになる場合に備え、会社法第329条第3項に定める補欠監査役1名を選任しております。補欠監査役の略歴は次のとおりであります。

氏名	生年月日	略歴		任期	所有株式数 (千株)
樋山 忠 則	1958年9月14日生	1977年4月 2013年7月 2019年9月	関東信越国税局 入局 三糸税務署 署長 税理士事務所 開業(現任)	(注)	

(注)補欠監査役の任期は、就任した時から退任した監査役の任期の満了の時までであります。

- 5 2024年4月期に係る定時株主総会終結の時から2025年4月期に係る定時株主総会終結の時までであります。
 6 2024年4月期に係る定時株主総会終結の時から2028年4月期に係る定時株主総会終結の時までであります。
 7 2021年4月期に係る定時株主総会終結の時から2025年4月期に係る定時株主総会終結の時までであります。
 8 当社では、取締役会の意思決定・業務執行の監督と各事業部の業務執行機能を明確にし、経営効率の向上及び意思決定の迅速化を図るために執行役員制度を導入しております。

執行役員は6名で、生産本部副本部長 栗原栄、営業本部副本部長兼営業管理担当 星尾章雄、生産本部副本部長兼新発田工場長 福所日出文、管理本部長兼総務部長 田辺純、コーポレート担当兼内部統制監査室長 五十嵐良昌、コーポレート担当兼生産本部副本部長兼生産管理部長兼ロジスティック部長 清野二郎で構成されております。

社外役員の状況

当社の社外取締役は2名、社外監査役は2名であります。

当社は、独立性の高い社外役員を選任することで、経営の客観性を高めるとともに、経営の透明性の向上及びコンプライアンスの強化をはかっております。

なお、当社には社外役員の独立性に関する一定の基準又は方針はないものの、選任にあたっては、これまでの実績、人格・識見を考慮の上、東京証券取引所の独立性に関する判断基準等を参考にしております。

イ 社外取締役及び社外監査役と当社との人的関係・資本的關係又は取引關係その他利害關係

社外取締役及び社外監査役と当社との間には、特別な人的関係、資本的關係または取引關係その他の利害關係はありません。

ロ 社外取締役及び社外監査役が当社の企業統治において果たす機能及び役割

社外取締役浅妻信氏は、不動産鑑定士として高度な知識と豊富な経験を有しており、当社グループと異なる事業分野の独立した客観的な立場からご意見をいただくことにより、当社の経営の多様性が高まり、コーポレート・ガバナンスに貢献いただけることが期待できます。社外取締役齋藤貴介氏は、弁護士として長年携わってきた企業法務に関する高度な専門知識と豊富な経験からの専門的見地からの発言が期待できます。

社外監査役古俣敏隆氏は、税理士としての専門的見地からの発言を行っております。社外監査役出口和浩氏は、会社経営者としての豊富な知識と経験を有し、経営管理の視点から客観的に公平な発言を行っております。

なお、当社は、選任した上記の社外役員4名全員を東京証券取引所の定めに基づく独立役員に指定し、同取引所に届け出ております。

社外取締役又は社外監査役による監督又は監査と内部監査、監査役監査及び会計監査との相互連携並びに内部統制部門との関係

社外取締役は、取締役会において内部統制その他の審議案件に対して、これまで培った経験と知見に基づき、適宜発言を行っております。

社外監査役は、取締役会の審議・報告内容を受けて各取締役の業務執行状況を把握し、監査役会その他監査役監査において、それぞれの経験と知見に基づく助言を適宜行っております。内部統制監査では担当部署である内部統制監査室から必要な報告を受けるとともに、専門的な視点から助言を行っております。また、会計監査人と定期的に情報交換を行うことで、内部監査、監査役監査及び会計監査との相互連携に努めております。

(3) 【監査の状況】

監査役監査の状況

監査役会は現在4名(常勤監査役2名、社外監査役2名)で構成されており、常勤監査役の伊藤正紀は、当社の開発部門に長年在籍し2015年から2017年まで内部監査業務の責任者として従事し、常勤監査役の近藤充は、当社の管理部門に長年在籍し2015年から2021年まで当社取締役として従事しております。また、社外監査役の古俣敏隆は、税理士としての豊富な経験と知識を有し、社外監査役の出口和浩は、会社経営者としての豊富な知識と経験を有し、それぞれが財務及び会計に関する相当程度の知見を有しております。

各監査役は、監査役会が定めた監査方針及び業務分担に基づき、取締役の職務執行の適法性について監査しております。また、内部統制監査室(内部監査)と同一の部屋で業務を行い、内部監査の年間監査計画、年度重点監査項目、監査実施状況及び監査結果等の情報交換が日々行える環境となっており、取締役会・経営戦略会議・部課長会議及び内部監査報告会全てに出席し、業務執行を充分監視できる体制となっております。

当事業年度における個々の監査役の監査役会出席状況については次のとおりであります。

氏名	開催回数	出席回数
伊藤 正紀	13回	13回
近 藤 充	13回	13回
古俣 敏隆	13回	13回
出口 和浩	13回	13回

相互連携については、監査役は会計監査人へ年間監査計画を提示し、年度重点監査項目、監査実施状況、監査結果の意見及び情報交換等を実施しております。また、会計監査人の監査にあたって、監査役及び内部統制監査室が会計監査人の往査に立会い、監査講評会に出席し報告を受ける等、監査役、内部統制監査室、会計監査人が連携を図り監査の実効性の向上に努めております。

内部監査の状況

内部監査は、代表取締役社長に直属する部署としての内部統制監査室により、全ての部署を毎年1回以上定期または臨時に会計・財務及びその他の業務活動の妥当性、有効性の監査を実施しております。監査役と内部統制監査室(内部監査)は同一の部屋で業務を行い、内部監査の年間監査計画、年度重点監査項目、監査実施状況及び監査結果等の情報交換が日々行える環境となっており、監査の実効性の向上に努めております。

会計監査の状況

イ 監査法人の名称

監査法人 A & A パートナーズ

ロ 継続監査期間

2年間

ハ 業務を執行した公認会計士

吉村 仁士
伊藤 宏美

ニ 監査業務に係る補助者の構成

当社の会計監査業務に係る補助者は、公認会計士8名及びその他6名の計14名であります。

ホ 監査法人の選定方針と理由

当社の監査役会は、日本監査役協会が示す「会計監査人の評価及び選定基準策定に関する監査役等の実務指針」に準じて、会計監査人を選定する方針です。

現在の会計監査人である「監査法人 A & A パートナーズ」においては、独立性及び専門性を有していること、品質管理体制が整備されていること、当社の事業内容に対応して効率的な監査業務を実施できる規模を備えていること、具体的な監査計画並びに監査費用に合理性・妥当性があること等を確認し、選定しております。

なお、当社が定める会計監査人の解任または不再任の決定の方針は次のとおりであります。

(会計監査人の解任または不再任の決定の方針)

当社では、会計監査人が会社法第340条第1項に定める解任事由に該当すると認められる場合には、その解任の是非について十分審議を行ったうえ、監査役全員の同意に基づき監査役会が会計監査人を解任いたします。

この場合、監査役会が選定した監査役は、解任後最初に招集される株主総会において、会計監査人を解任した旨とその理由を報告いたします。

また、上記の場合のほか、監査役会は、会計監査人の適格性、独立性を害する事由の発生により、適正な監査の遂行が困難であると認められる場合には、会計監査人の解任または不再任に関する議案を決定し、取締役会は、当該決定に基づき、当該議案を株主総会に提出いたします。

ヘ 監査役及び監査役会による監査法人の評価

当社の監査役会は、日本監査役協会が示す「会計監査人の評価及び選定基準策定に関する監査役等の実務指針」に基づき、会計監査人の独立性及び専門性の保持、品質管理体制の適切性、監査費用の合理性・妥当性、経営者等との有効なコミュニケーション状況等を総合的に評価した結果、同評価水準を十分満たしていると判断しております。

ト 監査法人の異動

当社の会計監査人は以下のとおり異動しております。

第62期(自 2021年5月1日 至 2022年4月30日)(連結・個別)有限責任監査法人トーマツ

第63期(自 2022年5月1日 至 2023年4月30日)(連結・個別)監査法人 A & A パートナーズ

なお、臨時報告書に記載した事項は次のとおりです。

1. 提出理由

当社は、2022年6月14日開催の監査役会において、金融商品取引法第193条の2第1項及び第2項の監査証明を行う会計監査人の異動を行うことについて決議するとともに、同日開催された取締役会において、2022年7月20日開催予定の第62期定時株主総会に「会計監査人選任の件」を付議することを決議いたしましたので、金融商品取引法第24条の5第4項及び企業内容等の開示に関する内閣府令第19条第2項第9号の4の規定に基づき、本臨時報告書を提出するものであります。

2. 報告内容

(1) 異動に係る会計監査人の名称

選任する会計監査人の名称
 監査法人A & Aパートナーズ
 退任する会計監査人の名称
 有限責任監査法人トーマツ

(2) 異動の年月日

2022年7月20日

(3) 退任する会計監査人が会計監査人となった年月日

1998年4月1日

(4) 退任する会計監査人が直近3年間に作成した監査報告書等における意見等に関する事項

該当事項はありません。

(5) 異動の決定又は異動に至った理由及び経緯

当社の会計監査人である有限責任監査法人トーマツは、2022年7月20日開催予定の第62期定時株主総会終結の時をもって任期満了となります。現在の会計監査人につきましても、会計監査が適正かつ妥当に行われる体制を十分に備えているものと考えておりますが、監査継続年数が長期に亘っているため、新たな視点での監査が必要であることに加え、監査工数の増加に伴う監査報酬が増加傾向にあること等の理由から、他の監査法人と比較検討を行ってまいりました。その結果、新たな会計監査人として、監査法人A & Aパートナーズを選任する議案の内容を決定したものであります。

監査役会が監査法人A & Aパートナーズを会計監査人の候補者とした理由は、現会計監査人の監査継続年数を考慮したうえで新たな視点での監査が期待できること、同監査法人の品質管理体制、独立性、専門性、監査体制及び監査報酬の水準等を総合的に勘案した結果、当社の会計監査人として適任であると判断したためであります。

(6) 上記(5)の理由及び経緯に対する監査報告書等の記載事項に係る退任する会計監査人の意見

特段の意見はない旨の回答を得ております。

監査報酬の内容等

イ 監査公認会計士等に対する報酬

区分	前連結会計年度		当連結会計年度	
	監査証明業務に基づく報酬(千円)	非監査業務に基づく報酬(千円)	監査証明業務に基づく報酬(千円)	非監査業務に基づく報酬(千円)
提出会社	25,900		25,900	
連結子会社				
計	25,900		25,900	

ロ 監査公認会計士等と同一のネットワークに対する報酬（イを除く）

該当事項はありません。

ハ その他重要な監査証明業務に基づく報酬の内容

該当事項はありません。

ニ 監査報酬の決定方針

当社の事業規模、業務の特性、監査日数等を勘案し、監査役会の同意を得たうえで決定しております。

ホ 監査役会が会計監査人の報酬等に同意した理由

当社の監査役会は、会計監査人である「監査法人A & Aパートナーズ」から提示された監査項目別監査時間及び監査報酬の推移、並びに過年度の監査計画と実績の状況を確認し、当事業年度の監査時間及び報酬額の見積りの妥当性について検討した結果、監査業務と報酬との対応関係が適切であると判断し、会社法第399条第1項の同意を行っております。

(4) 【役員の報酬等】

取締役の個人別の報酬等の内容に係る決定方針に関する事項

当社は、2021年2月9日開催の取締役会において、取締役の個人別の報酬等の内容に係る決定方針（以下、決定方針という）を決議しております。

また、取締役会は、当事業年度に係る取締役の個人別の報酬等について、報酬等の内容の決定方法及び決定された報酬等の内容が取締役会で決議された決定方針と整合していることを確認しており、当該決定方針に沿うものであると判断しております。

取締役の個人別の報酬等の内容に係る決定方針の内容は、以下のとおりです。

（基本方針）

当社の取締役の報酬は、経営内容、経済情勢等を勘案したものとし、個々の取締役の報酬の決定に際しては、各職責を踏まえた適正な水準とすることを基本方針としております。

（報酬構成）

当社の取締役の報酬は、固定報酬である「基本報酬」と業績連動報酬である「賞与」、「退職慰労金」で構成されております。

「基本報酬」

役位、職責、在任年数に応じて他社水準、当社の業績、社員給与とのバランス等を考慮しながら、総合的に勘案して決定するものとしております。

「賞与」

取締役の賞与はグループの会社業績と連動することを重視しており、連結営業利益を指標としております。支給額は各事業年度の連結営業利益の目標値に対する達成度合いに応じて算出され、毎年、一定の時期に支給するものとしております。

2024年4月期における連結営業利益は「4 経営者による財政状態、経営成績及びキャッシュ・フローの状況の分析」に記載のとおりであります。

「退職慰労金」

在任期間における各職責に応じた一定額を毎年引き当て、退任時に一括して支給するものとしております。

取締役及び監査役の報酬等についての株主総会の決議に関する事項

取締役の金額報酬の額は、2024年7月23日開催の第64期定時株主総会において年間400百万円以内（うち社外取締役分30百万円以内）、と決議しております。当該定時株主総会終結時点における取締役の員数は9名です。

監査役のアmount報酬の額は、2024年7月23日開催の第64期定時株主総会において年間100百万円以内と決議しております。当該定時株主総会終結時点における監査役の員数は4名です。

取締役の個人別の報酬等の内容の決定に係る委任に関する事項

当社は、取締役会の委任決議に基づき代表取締役社長佐藤元が取締役の個人別の報酬額の具体的内容を決定しております。

その権限の内容は、各取締役の基本報酬の額及び各取締役の担当事業の業績を踏まえた賞与の評価配分としております。また、退職慰労金は在任期間及び在任中の功労の程度を勘案した額としております。

これらの権限を委任した理由は、当社全体の業績を俯瞰しつつ各取締役の担当事業の評価を行うには代表取締役社長が最も適しているからであります。

取締役会は当該権限が代表取締役社長によって適切に行使されるよう取締役会に原案を諮問し答申を得る等の措置を講じております。

役員区分ごとの報酬等の総額、報酬等の種類別の総額及び対象となる役員の員数

役員区分	報酬等の総額 (千円)	報酬等の種類別の総額(千円)			対象となる 役員の員数 (人)
		基本報酬	賞与	退職慰労金	
取締役 (社外取締役を除く。)	237,750	186,900	46,800	4,050	7
監査役 (社外監査役を除く。)	47,400	37,200	9,300	900	2
社外役員	13,600	9,600	2,400	1,600	4

(注) 当社は使用人兼務取締役がおりませんので、取締役の支給額には、使用人分給与は含まれておりません。

役員ごとの連結報酬等の総額等

連結報酬等の総額が1億円以上である者が存在しないため、記載しておりません。

(5) 【株式の保有状況】

投資株式の区分の基準及び考え方

当社は、保有目的が純投資目的である投資株式と純投資目的以外の目的である投資株式の区分について、主に時価の変動または株式に係る配当による利益獲得を目的とする場合を純投資目的である投資株式とし、株主としての権利獲得、提携又は良好な協力関係の維持発展など、純投資目的以外の目的である投資株式は政策保有株式として区分しております。

保有目的が純投資目的以外の目的である投資株式

イ 保有方針及び保有の合理性を検証する方法並びに個別銘柄の保有の適否に関する取締役会等における検証の内容

当社は、当社の企業価値の向上、かつ事業上の重要性、取引先との戦略的な関係強化等を総合的に勘案の上、政策的に必要と考えられる上場株式については、継続して保有することを基本方針とし、政策保有株式の継続・拡充・縮減については、取締役会において毎年検証を行うこととしております。

ロ 銘柄数及び貸借対照表計上額

	銘柄数 (銘柄)	貸借対照表計上額の 合計額(千円)
非上場株式	7	64,287
非上場株式以外の株式	12	2,240,791

(当事業年度において株式数が増加した銘柄)

	銘柄数 (銘柄)	株式数の増加に係る取得 価額の合計額(千円)	株式数の増加の理由
非上場株式	1	50,694	取引先との戦略的な関係強化のため
非上場株式以外の株式	2	41,531	取引先との戦略的な関係強化のため

(当事業年度において株式数が減少した銘柄)

	銘柄数 (銘柄)	株式数の減少に係る売却 価額の合計額(千円)
非上場株式		
非上場株式以外の株式		

八 特定投資株式及びみなし保有株式の銘柄ごとの株式数、貸借対照表計上額等に関する情報

・特定投資株式

銘柄	当事業年度	前事業年度	保有目的、業務提携等の概要、定量的な保有効果及び株式数が増加した理由	当社の株式の有無
	株式数(株)	株式数(株)		
	貸借対照表計上額(千円)	貸借対照表計上額(千円)		
東洋製罐グループホールディングス(株)	292,500	272,500	<ul style="list-style-type: none"> ・当社の製品の原材料の仕入先であり、取引関係の維持及び強化を目的として、継続して保有しております。 ・市場競争力のある容器品質や新技術の提案、実需者への長期安定的な販売の拡大等、双方の持つ技術、知見を最大限に活用し、加工米市場の発展と、より競争力のある事業展開を目的とし、業務提携を締結しております。 ・定量的な保有効果については、取引関係に与える影響額を考慮して記載していませんが、上記方針に基づいた十分な定量的効果があると判断しています。 ・株式持ち合い関係を築いており、当事業年度において、保有株数が増加しております。 	有
	714,577	521,837		
三菱食品(株)	103,400	103,400	<ul style="list-style-type: none"> ・当社の製品の販売先であり、営業取引関係の維持及び強化を目的として、継続して保有しております。 ・定量的な保有効果については、取引関係に与える影響額を考慮して記載していませんが、上記方針に基づいた十分な定量的効果があると判断しています。 	無
	578,006	361,900		
一正蒲鉾(株)	516,800	516,800	<ul style="list-style-type: none"> ・地元企業との関係維持のため、継続して保有しております。また、相互の成長・発展に資する有益な意見交換が可能と考え、関係の強化を図るものであります。 ・定量的な保有効果については、取引関係に与える影響額を考慮して記載していませんが、上記方針に基づいた十分な定量的効果があると判断しています。 	有
	388,116	401,553		
(株)BSNメディアホールディングス	136,000	136,000	<ul style="list-style-type: none"> ・広告宣伝関連等の取引関係の維持及び強化を目的として、継続して保有しております。 ・定量的な保有効果については、取引関係に与える影響額を考慮して記載していませんが、上記方針に基づいた十分な定量的効果があると判断しています。 	有
	218,960	195,568		
加藤産業(株)	36,336	36,336	<ul style="list-style-type: none"> ・当社の製品の販売先であり、営業取引関係の維持及び強化を目的として、継続して保有しております。 ・定量的な保有効果については、取引関係に与える影響額を考慮して記載していませんが、上記方針に基づいた十分な定量的効果があると判断しています。 	有
	166,600	130,991		
(株)トーエル	114,500	114,500	<ul style="list-style-type: none"> ・異業種の情報収集等を行うため同社との安定的な関係の維持及び強化を目的として、継続して保有しております。 ・定量的な保有効果については、取引関係に与える影響額を考慮して記載していませんが、上記方針に基づいた十分な定量的効果があると判断しています。 	有
	86,905	87,134		
(株)第四北越フィナンシャルグループ	10,907	10,907	<ul style="list-style-type: none"> ・当社の取引金融機関であり、円滑な資金調達のための良好な関係を維持及び強化するため継続して保有しております。 ・定量的な保有効果については、取引関係に与える影響額を考慮して記載していませんが、上記方針に基づいた十分な定量的効果があると判断しています。 	有
	49,354	32,884		
(株)三菱UFJフィナンシャル・グループ	10,720	10,720	<ul style="list-style-type: none"> ・当社の取引金融機関であり、円滑な資金調達のための良好な関係を維持及び強化するため継続して保有しております。 ・定量的な保有効果については、取引関係に与える影響額を考慮して記載していませんが、上記方針に基づいた十分な定量的効果があると判断しています。 	有
	16,932	9,143		
エイチ・ツーオーリテイリング(株)	6,300	6,300	<ul style="list-style-type: none"> ・当社の製品の販売先であり、営業取引関係の維持及び強化を目的として、継続して保有しております。 ・定量的な保有効果については、取引関係に与える影響額を考慮して記載していませんが、上記方針に基づいた十分な定量的効果があると判断しています。 	無
	11,245	10,105		
王子ホールディングス(株)	7,000	7,000	<ul style="list-style-type: none"> ・当社の製品の原材料の仕入先であり、取引関係の維持及び強化を目的として、継続して保有しております。 ・定量的な保有効果については、取引関係に与える影響額を考慮して記載していませんが、上記方針に基づいた十分な定量的効果があると判断しています。 	有
	4,330	3,731		

銘柄	当事業年度	前事業年度	保有目的、業務提携等の概要、定量的な保有効果及び株式数が増加した理由	当社の株式の有無
	株式数(株)	株式数(株)		
	貸借対照表計上額(千円)	貸借対照表計上額(千円)		
(株)いなげや	2,297	2,296	・当社の製品の販売先であり、営業取引関係の維持及び強化を目的として、継続して保有しております。 ・定量的な保有効果については、取引関係に与える影響額を考慮して記載していませんが、上記方針に基づいた十分な定量的効果があると判断しています。 ・取引先持株会を通じた株式の取得により、当事業年度において、保有株数が増加しております。	無
	2,924	3,786		
(株)三井住友フィナンシャルグループ	316	316	・当社の取引金融機関であり、円滑な資金調達のための良好な関係を維持及び強化するため継続して保有しております。 ・定量的な保有効果については、取引関係に与える影響額を考慮して記載していませんが、上記方針に基づいた十分な定量的効果があると判断しています。	無
	2,837	1,753		

・みなし保有株式
 該当事項はありません。

保有目的が純投資目的である投資株式
 該当事項はありません。

第5 【経理の状況】

1 連結財務諸表及び財務諸表の作成方法について

(1) 当社の連結財務諸表は、「連結財務諸表の用語、様式及び作成方法に関する規則」(1976年大蔵省令第28号。以下「連結財務諸表規則」という。)に基づいて作成しております。

(2) 当社の財務諸表は、「財務諸表等の用語、様式及び作成方法に関する規則」(1963年大蔵省令第59号。以下、「財務諸表等規則」という。)に基づいて作成しております。

また、当社は、特例財務諸表提出会社に該当し、財務諸表等規則第127条の規定により財務諸表を作成しております。

2 監査証明について

当社は、金融商品取引法第193条の2第1項の規定に基づき、連結会計年度(2023年5月1日から2024年4月30日まで)の連結財務諸表及び事業年度(2023年5月1日から2024年4月30日まで)の財務諸表について、監査法人A & Aパートナーズにより監査を受けております。

3 連結財務諸表等の適正性を確保するための特段の取組みについて

当社は、連結財務諸表等の適正性を確保するための特段の取組みを行っております。具体的には、会計基準等の内容を適切に把握し、会計基準等の変更等についての的確に対応することができる体制を整備するため、公益財団法人財務会計基準機構への加入、監査法人及び各種団体の主催する研修への参加及び専門誌等の購読を行っております。

1 【連結財務諸表等】

(1) 【連結財務諸表】

【連結貸借対照表】

(単位：千円)

	前連結会計年度 (2023年4月30日)	当連結会計年度 (2024年4月30日)
資産の部		
流動資産		
現金及び預金	3,476,711	2,665,272
売掛金	7,750,616	8,608,098
商品及び製品	2,548,329	2,874,081
仕掛品	568,830	561,919
原材料及び貯蔵品	4,308,219	5,347,694
その他	128,539	411,195
貸倒引当金	7,210	-
流動資産合計	18,774,037	20,468,262
固定資産		
有形固定資産		
建物及び構築物	13,606,285	14,870,096
減価償却累計額	8,255,305	8,605,085
建物及び構築物（純額）	1 5,350,980	1 6,265,010
機械装置及び運搬具	27,399,646	31,226,030
減価償却累計額	21,489,104	22,841,069
機械装置及び運搬具（純額）	1 5,910,542	8,384,961
土地	1 2,322,208	1 2,266,485
建設仮勘定	1,023,199	74,773
その他	2,343,197	2,030,150
減価償却累計額	1,960,640	1,598,553
その他（純額）	1 382,557	1 431,597
有形固定資産合計	14,989,487	17,422,827
無形固定資産	752,728	577,709
投資その他の資産		
投資有価証券	1,773,981	2,305,079
繰延税金資産	327,144	207,724
投資不動産	2,797,727	2,851,977
減価償却累計額	423,179	445,861
投資不動産（純額）	1 2,374,547	1 2,406,116
その他	308,886	372,855
貸倒引当金	29,050	22,910
投資その他の資産合計	4,755,510	5,268,865
固定資産合計	20,497,727	23,269,402
資産合計	39,271,764	43,737,665

(単位：千円)

	前連結会計年度 (2023年4月30日)	当連結会計年度 (2024年4月30日)
負債の部		
流動負債		
買掛金	787,412	679,023
1年内返済予定の長期借入金	1 3,498,614	1 4,115,347
未払金	3,590,432	4,375,688
未払法人税等	367,779	393,000
賞与引当金	193,287	207,458
役員賞与引当金	42,900	63,600
その他	862,458	696,422
流動負債合計	9,342,884	10,530,540
固定負債		
長期借入金	1 10,664,158	11,568,764
役員退職慰労引当金	61,608	80,066
退職給付に係る負債	803,939	810,965
その他	138,498	160,839
固定負債合計	11,668,204	12,620,635
負債合計	21,011,088	23,151,175
純資産の部		
株主資本		
資本金	543,775	543,775
資本剰余金	506,000	506,000
利益剰余金	16,605,843	18,624,394
自己株式	37,844	38,374
株主資本合計	17,617,774	19,635,795
その他の包括利益累計額		
その他有価証券評価差額金	648,586	956,503
退職給付に係る調整累計額	5,685	5,808
その他の包括利益累計額合計	642,901	950,694
純資産合計	18,260,675	20,586,489
負債純資産合計	39,271,764	43,737,665

【連結損益計算書及び連結包括利益計算書】

【連結損益計算書】

(単位：千円)

	前連結会計年度 (自 2022年 5月 1日 至 2023年 4月 30日)	当連結会計年度 (自 2023年 5月 1日 至 2024年 4月 30日)
売上高	1 39,666,556	1 42,581,386
売上原価	29,660,270	31,419,870
売上総利益	10,006,285	11,161,516
販売費及び一般管理費	2、3 7,755,393	2、3 8,504,796
営業利益	2,250,892	2,656,719
営業外収益		
受取利息	27	12
受取配当金	41,482	56,657
受取賃貸料	191,433	188,870
副産物収入	166,094	183,193
その他	119,975	139,634
営業外収益合計	519,013	568,367
営業外費用		
支払利息	40,468	68,466
賃貸費用	91,374	97,187
固定資産除却損	13,917	26,692
その他	24,490	22,969
営業外費用合計	170,251	215,315
経常利益	2,599,655	3,009,770
特別利益		
固定資産売却益	4 563	4 5,130
受取保険金	-	30,372
損害賠償損失引当金戻入額	81,932	-
特別利益合計	82,495	35,502
特別損失		
固定資産売却損	5 8,054	-
特別損失合計	8,054	-
税金等調整前当期純利益	2,674,096	3,045,273
法人税、住民税及び事業税	824,019	760,796
法人税等調整額	8,410	11,481
法人税等合計	832,429	749,314
当期純利益	1,841,667	2,295,958
非支配株主に帰属する当期純利益	-	-
親会社株主に帰属する当期純利益	1,841,667	2,295,958

【連結包括利益計算書】

(単位：千円)

	前連結会計年度 (自 2022年 5月 1日 至 2023年 4月 30日)	当連結会計年度 (自 2023年 5月 1日 至 2024年 4月 30日)
当期純利益	1,841,667	2,295,958
その他の包括利益		
その他有価証券評価差額金	144,227	307,916
退職給付に係る調整額	52,153	123
その他の包括利益合計	196,381	307,793
包括利益	2,038,048	2,603,751
(内訳)		
親会社株主に係る包括利益	2,038,048	2,603,751
非支配株主に係る包括利益	-	-

【連結株主資本等変動計算書】

前連結会計年度(自 2022年 5月 1日 至 2023年 4月 30日)

(単位：千円)

	株主資本				
	資本金	資本剰余金	利益剰余金	自己株式	株主資本合計
当期首残高	543,775	506,000	15,016,367	37,619	16,028,522
当期変動額					
剰余金の配当			252,190		252,190
親会社株主に帰属する 当期純利益			1,841,667		1,841,667
自己株式の取得				224	224
株主資本以外の項目の 当期変動額（純額）					-
当期変動額合計	-	-	1,589,476	224	1,589,252
当期末残高	543,775	506,000	16,605,843	37,844	17,617,774

	その他の包括利益累計額			純資産合計
	その他有価証券 評価差額金	退職給付に係る 調整累計額	その他の包括利益 累計額合計	
当期首残高	504,358	57,838	446,519	16,475,041
当期変動額				
剰余金の配当				252,190
親会社株主に帰属する 当期純利益				1,841,667
自己株式の取得				224
株主資本以外の項目の 当期変動額（純額）	144,227	52,153	196,381	196,381
当期変動額合計	144,227	52,153	196,381	1,785,633
当期末残高	648,586	5,685	642,901	18,260,675

当連結会計年度(自 2023年 5月 1日 至 2024年 4月30日)

(単位：千円)

	株主資本				
	資本金	資本剰余金	利益剰余金	自己株式	株主資本合計
当期首残高	543,775	506,000	16,605,843	37,844	17,617,774
当期変動額					
剰余金の配当			277,407		277,407
親会社株主に帰属する 当期純利益			2,295,958		2,295,958
自己株式の取得				530	530
株主資本以外の項目の 当期変動額(純額)					-
当期変動額合計	-	-	2,018,551	530	2,018,021
当期末残高	543,775	506,000	18,624,394	38,374	19,635,795

	その他の包括利益累計額			純資産合計
	その他有価証券 評価差額金	退職給付に係る 調整累計額	その他の包括利益 累計額合計	
当期首残高	648,586	5,685	642,901	18,260,675
当期変動額				
剰余金の配当				277,407
親会社株主に帰属する 当期純利益				2,295,958
自己株式の取得				530
株主資本以外の項目の 当期変動額(純額)	307,916	123	307,793	307,793
当期変動額合計	307,916	123	307,793	2,325,814
当期末残高	956,503	5,808	950,694	20,586,489

【連結キャッシュ・フロー計算書】

(単位：千円)

	前連結会計年度 (自 2022年 5月 1日 至 2023年 4月 30日)	当連結会計年度 (自 2023年 5月 1日 至 2024年 4月 30日)
営業活動によるキャッシュ・フロー		
税金等調整前当期純利益	2,674,096	3,045,273
減価償却費	2,166,829	2,312,174
貸倒引当金の増減額(は減少)	410	13,350
損害賠償損失引当金の増減額(は減少)	81,932	-
受取利息及び受取配当金	41,509	56,669
支払利息及び社債利息	40,468	68,466
有形固定資産売却損益(は益)	7,490	5,130
有形固定資産除却損	-	26,692
受取保険金	-	30,372
売上債権の増減額(は増加)	631,220	857,481
棚卸資産の増減額(は増加)	1,462,773	1,358,316
仕入債務の増減額(は減少)	41,925	108,388
賞与引当金の増減額(は減少)	32,316	14,170
役員退職慰労引当金の増減額(は減少)	65,833	18,458
役員賞与引当金の増減額(は減少)	1,700	20,700
退職給付に係る負債の増減額(は減少)	43,016	6,847
未払金及び未払費用の増減額(は減少)	6,645	204,749
未収消費税等の増減額(は増加)	84,822	255,423
未払消費税等の増減額(は減少)	55,283	60,239
その他	142,834	104,792
小計	4,125,128	2,867,366
損害賠償金の支払額	34,558	-
法人税等の支払額	1,050,619	741,770
保険金の受取額	-	30,372
営業活動によるキャッシュ・フロー	3,039,950	2,155,968
投資活動によるキャッシュ・フロー		
利息及び配当金の受取額	41,507	56,667
有形固定資産の取得による支出	2,268,666	4,069,474
有形固定資産の売却による収入	14,127	5,130
有形固定資産の除却による支出	2,388	1,211
無形固定資産の取得による支出	375,277	13,494
投資有価証券の取得による支出	262,601	92,223
その他	23,673	4,218
投資活動によるキャッシュ・フロー	2,876,972	4,118,824
財務活動によるキャッシュ・フロー		
利息の支払額	39,345	70,406
長期借入れによる収入	7,870,000	5,300,000
長期借入金の返済による支出	2,782,560	3,778,661
自己株式の取得による支出	224	530
配当金の支払額	251,987	277,637
短期借入金の純増減額(は減少)	3,100,000	-
リース債務の返済による支出	47,968	21,347
財務活動によるキャッシュ・フロー	1,647,914	1,151,417
現金及び現金同等物の増減額(は減少)	1,810,892	811,439
現金及び現金同等物の期首残高	1,665,818	3,476,711
現金及び現金同等物の期末残高	3,476,711	2,665,272

【注記事項】

(連結財務諸表作成のための基本となる重要な事項)

1. 連結の範囲に関する事項

連結子会社の数 1社
連結子会社の名称 (株)うさぎもち

2. 持分法の適用に関する事項

該当事項はありません。

3. 連結子会社の事業年度等に関する事項

連結子会社の決算日は、連結決算日と一致しております。

4. 会計方針に関する事項

(1) 重要な資産の評価基準及び評価方法

有価証券

その他有価証券

・市場価格のない株式等以外のもの

連結決算日の市場価格等に基づく時価法(評価差額は、全部純資産直入法により処理し、売却原価は、移動平均法により算定)

・市場価格のない株式等

移動平均法による原価法

棚卸資産

商品及び製品・仕掛品

総平均法による原価法(連結貸借対照表価額は収益性の低下に基づく簿価切下げの方法により算定)

原材料

月次総平均法による原価法(連結貸借対照表価額は収益性の低下に基づく簿価切下げの方法により算定)

貯蔵品

最終仕入原価法による原価法(連結貸借対照表価額は収益性の低下に基づく簿価切下げの方法により算定)

(2) 重要な減価償却資産の減価償却の方法

有形固定資産(リース資産を除く)

定率法を採用しております。ただし、1998年4月以降に取得した建物(建物附属設備を除く)並びに2016年4月

以降に取得した建物附属設備及び構築物については、定額法を採用しております。

なお、主な耐用年数は以下のとおりであります。

建物及び構築物 10～50年

機械装置及び運搬具 4～10年

無形固定資産(リース資産を除く)

自社利用のソフトウェアについては、社内における利用可能期間(5年)に基づく定額法を採用しております。

リース資産

所有権移転外ファイナンス・リース取引にかかるリース資産

リース期間を耐用年数とし、残存価額を零とする定額法を採用しております。

投資不動産

定率法を採用しております。ただし、1998年4月以降に取得した建物(建物附属設備を除く)並びに2016年4月以降に取得した建物附属設備及び構築物については、定額法を採用しております。

なお、主な耐用年数は以下のとおりであります。

建物及び構築物 10～34年

(3) 重要な引当金の計上基準

貸倒引当金

債権の貸倒による損失に備えるため、一般債権については貸倒実績率により、貸倒懸念債権等特定の債権については個別に回収可能性を勘案し、回収不能見込額を計上しております。

賞与引当金

従業員賞与の支給に充てるため、支給見込額を基準として計上しております。

役員賞与引当金

役員に対して支給する賞与の支出に充てるため、支給見込額を計上しております。

役員退職慰労引当金

役員の退職慰労金の支払いに備えるため、役員退職慰労金規程(内規)に基づく期末要支給額を計上しております。

(4) 退職給付に係る会計処理の方法

退職給付見込額の期間帰属方法

退職給付債務の算定にあたり、退職給付見込額を当連結会計年度末までの期間に帰属させる方法については、給付算定式基準によっております。

数理計算上の差異及び過去勤務費用の費用処理方法

過去勤務費用は、その発生時の従業員の平均残存勤務期間以内の一定の年数(10年)による定額法により費用処理しております。

数理計算上の差異は、各連結会計年度の発生時における従業員の平均残存勤務期間以内の一定の年数(10年)による定額法により按分した額を、それぞれ発生の日連結会計年度から費用処理しております。

小規模企業等における簡便法の採用

連結子会社は、退職給付に係る負債及び退職給付費用の計算に、退職給付に係る当連結会計年度末自己都合要支給額を退職給付債務とする方法を用いた簡便法を採用しております。

(5) 重要な収益及び費用の計上基準

当社グループでは、包装米飯及び包装餅等の製造販売を行っており、顧客との販売契約に基づいて商品又は製品を引き渡す履行義務を負っております。当該履行義務は、商品または製品を引き渡す一時点において、顧客が当該商品又は製品に対する支配を獲得して充足されると判断し、納品した時点で収益を認識しております。

また、取引価格は契約において顧客と約束した対価から、顧客に支払われるリベート及び販売促進費(以下、「販売促進費等」という。)を控除した金額で算定しております。変動性のある未確定の販売促進費等の変動対価は、過去実績及び見直しを含む合理的に利用可能な情報から見積もっております。

取引に関する支払条件は、短期のうちに支払期日が到来し、契約に重要な金融要素は含まれておりません。

(6) 連結キャッシュ・フロー計算書における資金の範囲

手許現金、随時引き出し可能な預金及び容易に換金可能であり、かつ、価格の変動について僅少なりリスクしか負わない取得日から3ヶ月以内に償還期限の到来する短期資金からなっております。

(重要な会計上の見積り)

記載すべき事項はありません。

(会計方針の変更)

記載すべき事項はありません。

(表示方法の変更)

(連結損益計算書関係)

前連結会計年度において、「営業外費用」の「その他」に含めていた「固定資産除却損」は、金額の重要性が増したため、当連結会計年度より独立掲記することとしております。また、前連結会計年度において、独立掲記しておりました「営業外費用」の「電力販売費用」は、金額の重要性が乏しくなったため、当連結会計年度より「営業外費用」の「その他」に含めて表示しております。この表示方法の変更を反映させるため、前連結会計年度の連結財務諸表の組替えを行っております。

この結果、前連結会計年度の連結損益計算書において、「営業外費用」の「電力販売費用」17,240千円、「営業外費用」の「その他」21,166千円は、「固定資産除却損」13,917千円、「その他」24,490千円として組み替えております。

(連結キャッシュ・フロー計算書関係)

前連結会計年度において、「営業活動によるキャッシュ・フロー」の「その他」に含めておりました「未払金及び未払費用の増減額」は、重要性が増したため、当連結会計年度より独立掲記することとしております。また、前連結会計年度において、独立掲記しておりました「投資活動によるキャッシュ・フロー」の「敷金及び保証金の増減額」は、重要性が乏しくなったため、当連結会計年度より「その他」に含めて表示しております。この表示方法の変更を反映させるため、前連結会計年度の連結財務諸表の組替えを行っております。

この結果、前連結会計年度の連結キャッシュ・フロー計算書において、「営業活動によるキャッシュ・フロー」の「その他」に表示していた149,479千円は、「未払金及び未払費用の増減額」6,645千円、「その他」142,834千円、「投資活動によるキャッシュ・フロー」に表示していた「敷金及び保証金の増減額」18,033千円、「その他」5,640千円は、「その他」23,673千円として組み替えております。

(追加情報)

該当事項はありません。

(連結貸借対照表関係)

1 担保資産及び担保付債務

担保に供している資産及び担保付債務は以下のとおりであります。

工場財団

	前連結会計年度 (2023年4月30日)	当連結会計年度 (2024年4月30日)
建物及び構築物(純額)	4,423,634千円	-千円
機械装置及び運搬具(純額)	5,848,467千円	-千円
土地	1,201,697千円	-千円
有形固定資産のその他(純額)	273,454千円	-千円
計	11,747,254千円	-千円

その他

	前連結会計年度 (2023年4月30日)	当連結会計年度 (2024年4月30日)
建物及び構築物(純額)	969,449千円	207,400千円
機械装置及び運搬具(純額)	5,407千円	-千円
土地	317,997千円	175,655千円
有形固定資産のその他(純額)	70,395千円	1,616千円
投資不動産(純額)	1,076,743千円	652,858千円
計	2,439,993千円	1,037,530千円

担保付債務

	前連結会計年度 (2023年4月30日)	当連結会計年度 (2024年4月30日)
1年内返済予定の長期借入金	1,809,917千円	23,075千円
長期借入金	2,907,179千円	-千円
計	4,717,096千円	23,075千円

2 偶発債務

記載すべき事項はありません。

(連結損益計算書関係)

1 顧客との契約から生じる収益

売上高については、顧客との契約から生じる収益及びそれ以外の収益を区分して記載しておりません。顧客との契約から生じる収益の金額は、連結財務諸表「注記事項(収益認識関係)1. 顧客との契約から生じる収益を分解した情報」に記載のとおりであります。

2 販売費及び一般管理費のうち主要な費目及び金額は、次のとおりであります。

	前連結会計年度 (自 2022年5月1日 至 2023年4月30日)	当連結会計年度 (自 2023年5月1日 至 2024年4月30日)
給料手当	1,023,246千円	1,111,431千円
発送費	2,157,614千円	2,154,569千円
保管料	744,340千円	917,827千円
広告宣伝費	1,688,998千円	1,918,860千円
賞与引当金繰入額	69,291千円	75,140千円
役員賞与引当金繰入額	42,900千円	62,900千円
退職給付費用	61,018千円	54,280千円
役員退職慰労引当金繰入額	6,491千円	18,458千円

3 一般管理費に含まれる研究開発費は、次のとおりであります。

	前連結会計年度 (自 2022年5月1日 至 2023年4月30日)	当連結会計年度 (自 2023年5月1日 至 2024年4月30日)
研究開発費	130,057千円	129,590千円

4 固定資産売却益の内容は、次のとおりであります。

	前連結会計年度 (自 2022年 5月 1日 至 2023年 4月30日)	当連結会計年度 (自 2023年 5月 1日 至 2024年 4月30日)
機械装置及び運搬具	563千円	5,130千円

5 固定資産売却損の内容は、次のとおりであります。

	前連結会計年度 (自 2022年 5月 1日 至 2023年 4月30日)	当連結会計年度 (自 2023年 5月 1日 至 2024年 4月30日)
土地	8,054千円	- 千円

(連結包括利益計算書関係)

その他の包括利益に係る組替調整額及び税効果額

	前連結会計年度 (自 2022年 5月 1日 至 2023年 4月30日)	当連結会計年度 (自 2023年 5月 1日 至 2024年 4月30日)
その他有価証券評価差額金		
当期発生額	205,376 千円	438,871 千円
組替調整額	-	-
税効果調整前	205,376 千円	438,871 千円
税効果額	61,148 千円	130,954 千円
その他有価証券評価差額金	144,227 千円	307,916 千円
退職給付に係る調整額		
当期発生額	27,091 千円	22,123 千円
組替調整額	47,839 千円	21,945 千円
税効果調整前	74,931 千円	177 千円
税効果額	22,777 千円	54 千円
退職給付に係る調整額	52,153 千円	123 千円
その他の包括利益合計	196,381 千円	307,793 千円

(連結株主資本等変動計算書関係)

前連結会計年度(自 2022年 5月 1日 至 2023年 4月30日)

1 発行済株式に関する事項

株式の種類	当連結会計年度期首	増加	減少	当連結会計年度末
普通株式(株)	5,075,500	-	-	5,075,500

2 自己株式に関する事項

株式の種類	当連結会計年度期首	増加	減少	当連結会計年度末
普通株式(株)	31,687	45	-	31,732

(注) 普通株式の自己株式数の増加45株は、単元未満株式及び端数株式の買取りによるものであります。

3 新株予約権等に関する事項

該当事項はありません。

4 配当に関する事項

(1) 配当金支払額

決議	株式の種類	配当金の総額 (千円)	1株当たり配当額 (円)	基準日	効力発生日
2022年7月20日 定時株主総会	普通株式	252,190	50.00	2022年4月30日	2022年7月21日

(2) 基準日が当連結会計年度に属する配当のうち、配当の効力発生日が翌連結会計年度となるもの

決議	株式の種類	配当金の総額 (千円)	配当の原資	1株当たり 配当額(円)	基準日	効力発生日
2023年7月24日 定時株主総会	普通株式	277,407	利益剰余金	55.00	2023年4月30日	2023年7月25日

当連結会計年度(自 2023年5月1日 至 2024年4月30日)

1 発行済株式に関する事項

株式の種類	当連結会計年度期首	増加	減少	当連結会計年度末
普通株式(株)	5,075,500	-	-	5,075,500

2 自己株式に関する事項

株式の種類	当連結会計年度期首	増加	減少	当連結会計年度末
普通株式(株)	31,732	88	-	31,820

(注) 普通株式の自己株式数の増加88株は、単元未満株式及び端数株式の買取りによるものであります。

3 新株予約権等に関する事項

該当事項はありません。

4 配当に関する事項

(1) 配当金支払額

決議	株式の種類	配当金の総額 (千円)	1株当たり配当額 (円)	基準日	効力発生日
2023年7月24日 定時株主総会	普通株式	277,407	55.00	2023年4月30日	2023年7月25日

(2) 基準日が当連結会計年度に属する配当のうち、配当の効力発生日が翌連結会計年度となるもの

決議	株式の種類	配当金の総額 (千円)	配当の原資	1株当たり 配当額(円)	基準日	効力発生日
2024年7月23日 定時株主総会	普通株式	302,620	利益剰余金	60.00	2024年4月30日	2024年7月24日

(連結キャッシュ・フロー計算書関係)

現金及び現金同等物の期末残高と連結貸借対照表に掲記されている科目の金額との関係は、次のとおりであります。

	前連結会計年度 (自 2022年5月1日 至 2023年4月30日)	当連結会計年度 (自 2023年5月1日 至 2024年4月30日)
現金及び預金	3,476,711千円	2,665,272千円
現金及び現金同等物	3,476,711千円	2,665,272千円

(リース取引関係)

ファイナンス・リース取引(借主側)

所有権移転外ファイナンス・リース取引

リース資産の内容

有形固定資産 主として、工場生産設備(工具器具備品)、分煙キャビン(機械装置)であります。

リース資産の減価償却の方法

リース期間を耐用年数とし、残存価額を零とする定額法によっております。

(金融商品関係)

1. 金融商品の状況に関する事項

(1) 金融商品に対する取組方針

当社グループは、資金調達については主に銀行等金融機関からの借入により行っております。また、資金運用については安全性が高く短期的な預金等に限定しており、デリバティブ等の投機的な取引は行わない方針であります。

(2) 金融商品の内容及びそのリスク

営業債権である売掛金は、顧客の信用リスクに晒されております。また、投資有価証券は、主に業務上の関係を有する企業の株式であり、市場価格の変動リスクに晒されております。

営業債務である買掛金は、そのほとんどが1ヶ月以内の支払期日であります。

短期借入金は主に営業取引に係る資金調達であり、社債及び長期借入金は営業取引及び設備投資に係る資金調達であります。

(3) 金融商品に係るリスク管理体制

信用リスク(取引先の契約不履行等に係るリスク)の管理

当社グループは、販売管理規程及び売掛金管理規程に従い、取引先ごとの期日管理及び残高管理を行うとともに、財政状況等の悪化による回収懸念の早期把握や軽減を図っております。

市場リスク(価格等の変動リスク)の管理

投資有価証券については、定期的に時価や発行体の財務状況等を把握し、保有状況を継続的に見直しております。

資金調達に係る流動性リスク(支払期日に支払いを実行できなくなるリスク)の管理

当社グループは、担当部署が適時に月次の資金繰計画を作成・更新するとともに、全社一括支払システムにより資金需要を把握し、必要に応じ短期借入金の実行若しくは返済を行い手元流動性を維持することによりリスク管理しております。

(4) 金融商品の時価等に関する事項についての補足説明

金融商品の時価の算定においては変動要因を織り込んでいるため、異なる前提条件等を採用することにより、当該価額が変動する場合があります。

2. 金融商品の時価等に関する事項

連結貸借対照表計上額、時価及びこれらの差額については、次のとおりであります。

前連結会計年度(2023年4月30日)

	連結貸借対照表計上額 (千円)	時価 (千円)	差額 (千円)
投資有価証券			
その他有価証券	1,760,388	1,760,388	
資産計	1,760,388	1,760,388	
長期借入金	14,162,772	14,118,325	44,446
負債計	14,162,772	14,118,325	44,446

(注)1 「現金及び預金」、「売掛金」、「買掛金」、「未払金」、並びに「未払法人税等」については、短期間で決済されるため時価が帳簿価額に近似することから、記載を省略しております。

(注)2 市場価格のない株式等

区分	連結貸借対照表計上額 (千円)
投資有価証券	
非上場株式	13,593

上記については、「その他有価証券」には含めておりません。

(注)3 金銭債権及び満期がある有価証券の連結決算日後の償還予定額

	1年以内 (千円)	1年超5年以内 (千円)
現金及び預金	3,476,711	
売掛金	7,750,616	
合計	11,227,328	

(注)4 有利子負債の連結決算日後の返済予定額

	1年以内 (千円)	1年超 2年以内 (千円)	2年超 3年以内 (千円)	3年超 4年以内 (千円)	4年超 5年以内 (千円)	5年超 (千円)
長期借入金	3,498,614	3,032,283	2,711,354	1,915,179	1,046,618	1,958,724
合計	3,498,614	3,032,283	2,711,354	1,915,179	1,046,618	1,958,724

当連結会計年度(2024年4月30日)

	連結貸借対照表計上額 (千円)	時価 (千円)	差額 (千円)
投資有価証券			
その他有価証券	2,240,791	2,240,791	
資産計	2,240,791	2,240,791	
長期借入金	15,684,111	15,621,765	62,345
負債計	15,684,111	15,621,765	62,345

(注)1 「現金及び預金」、「売掛金」、「買掛金」、「未払金」、並びに「未払法人税等」については、短期間で決済されるため時価が帳簿価額に近似することから、記載を省略しております。

(注)2 市場価格のない株式等

区分	連結貸借対照表計上額 (千円)
投資有価証券 非上場株式	64,287

上記については、「その他有価証券」には含めておりません。

(注)3 金銭債権及び満期がある有価証券の連結決算日後の償還予定額

	1年以内 (千円)	1年超5年以内 (千円)
現金及び預金	2,665,272	
売掛金	8,608,098	
合計	11,273,371	

(注)4 有利子負債の連結決算日後の返済予定額

	1年以内 (千円)	1年超 2年以内 (千円)	2年超 3年以内 (千円)	3年超 4年以内 (千円)	4年超 5年以内 (千円)	5年超 (千円)
長期借入金	4,115,347	3,792,518	2,980,743	2,131,882	1,253,431	1,410,190
合計	4,115,347	3,792,518	2,980,743	2,131,882	1,253,431	1,410,190

3. 金融商品の時価のレベルごとの内訳等に関する事項

金融商品の時価を、時価の算定に用いたインプットの観察可能性及び重要性に応じて、以下の3つのレベルに分類しております。

レベル1の時価：同一の資産又は負債の活発な市場における（無調整の）相場価格により算定した時価

レベル2の時価：レベル1のインプット以外の直接又は間接的に観察可能なインプットを用いて算定した時価

レベル3の時価：重要な観察できないインプットを使用して算定した時価

時価の算定に重要な影響を与えるインプットを複数使用している場合には、それらのインプットがそれぞれ属するレベルのうち、時価の算定における優先順位が最も低いレベルに時価を分類しております。

時価で連結貸借対照表に計上している金融商品

前連結会計年度(2023年4月30日)

区分	時価(千円)			
	レベル1	レベル2	レベル3	合計
投資有価証券 その他有価証券 株式	1,760,388			1,760,388

当連結会計年度(2024年4月30日)

区分	時価(千円)			
	レベル1	レベル2	レベル3	合計
投資有価証券 その他有価証券 株式	2,240,791			2,240,791

時価で連結貸借対照表に計上している金融商品以外の金融商品
 前連結会計年度(2023年4月30日)

区分	時価(千円)			
	レベル1	レベル2	レベル3	合計
長期借入金		14,118,325		14,118,325

当連結会計年度(2024年4月30日)

区分	時価(千円)			
	レベル1	レベル2	レベル3	合計
長期借入金		15,621,765		15,621,765

(注)時価の算定に用いた評価技法及び時価の算定に係るインプットの説明

・投資有価証券

株式は上場株式であり、相場価格を用いて評価しております。当該上場株式は活発な市場で取引されているため、その時価をレベル1の時価に分類しております。

・長期借入金

元利金の合計額と、当該債務の残存期間及び信用リスクを加味した利率を基に、割引現在価値法により算定しており、レベル2の時価に分類しております。なお、連結貸借対照表計上額の長期借入金には1年以内に期限の到来する長期借入金が含まれております。

(有価証券関係)

1. その他有価証券

前連結会計年度(2023年4月30日)

区分	連結貸借対照表計上額 (千円)	取得原価 (千円)	差額 (千円)
連結貸借対照表計上額が 取得原価を超えるもの 株式	1,640,369	724,328	916,040
小計	1,640,369	724,328	916,040
連結貸借対照表計上額が 取得原価を超えないもの 株式	120,019	130,122	10,103
小計	120,019	130,122	10,103
合計	1,760,388	854,450	905,937

当連結会計年度(2024年4月30日)

区分	連結貸借対照表計上額 (千円)	取得原価 (千円)	差額 (千円)
連結貸借対照表計上額が 取得原価を超えるもの 株式	2,153,886	801,013	1,352,872
小計	2,153,886	801,013	1,352,872
連結貸借対照表計上額が 取得原価を超えないもの 株式	86,905	94,968	8,062
小計	86,905	94,968	8,062
合計	2,240,791	895,982	1,344,809

(退職給付関係)

1. 採用している退職給付制度の概要

当社は、従業員の退職給付に充てるため、確定給付型の制度として確定給付企業年金制度を採用しております。確定給付企業年金制度(積立型制度であります。)では、給与と勤務期間に基づいた一時金又は年金を支給しております。

連結子会社は、確定給付型の制度として退職一時金制度を設けており、その一部を2010年4月1日より確定拠出型の制度に移行しております。

なお、連結子会社は、退職給付に係る負債及び退職給付費用の計算に、退職給付に係る期末自己都合要支給額を退職給付債務とする方法を用いた簡便法を採用しております。

2. 確定給付制度

(1) 退職給付債務の期首残高と期末残高の調整表((3)に掲げられた簡便法を適用した制度を除く)

	前連結会計年度 (自 2022年5月1日 至 2023年4月30日)	当連結会計年度 (自 2023年5月1日 至 2024年4月30日)
退職給付債務の期首残高	2,476,368 千円	2,407,575 千円
勤務費用	147,719 千円	142,721 千円
利息費用	9,904 千円	9,630 千円
数理計算上の差異の発生額	47,387 千円	7,976 千円
退職給付の支払額	179,029 千円	121,629 千円
退職給付債務の期末残高	2,407,575 千円	2,430,321 千円

(2) 年金資産の期首残高と期末残高の調整表((3)に掲げられた簡便法を適用した制度を除く)

	前連結会計年度 (自 2022年5月1日 至 2023年4月30日)	当連結会計年度 (自 2023年5月1日 至 2024年4月30日)
年金資産の期首残高	1,929,243 千円	1,890,191 千円
期待運用収益	38,584 千円	37,803 千円
数理計算上の差異の発生額	20,185 千円	30,100 千円
事業主からの拠出額	121,578 千円	123,936 千円
退職給付の支払額	179,029 千円	121,629 千円
年金資産の期末残高	1,890,191 千円	1,900,201 千円

(3) 簡便法を適用した制度の、退職給付に係る負債の期首残高と期末残高の調整表

	前連結会計年度 (自 2022年5月1日 至 2023年4月30日)	当連結会計年度 (自 2023年5月1日 至 2024年4月30日)
退職給付に係る負債の期首残高	288,729 千円	286,555 千円
退職給付費用	14,142 千円	15,009 千円
退職給付の支払額	16,316 千円	20,720 千円
退職給付に係る負債の期末残高	286,555 千円	280,845 千円

(4) 退職給付債務及び年金資産の期末残高と連結貸借対照表に計上された退職給付に係る負債及び退職給付に係る資産の調整表

	前連結会計年度 (2023年4月30日)	当連結会計年度 (2024年4月30日)
積立型制度の退職給付債務	2,734,340 千円	2,735,194 千円
年金資産	1,930,401 千円	1,924,229 千円
連結貸借対照表に計上された負債と資産の純額	803,939 千円	810,965 千円
退職給付に係る負債	803,939 千円	810,965 千円
連結貸借対照表に計上された負債と資産の純額	803,939 千円	810,965 千円

(5) 退職給付費用及びその内訳項目の金額

	前連結会計年度 (自 2022年 5月 1日 至 2023年 4月30日)	当連結会計年度 (自 2023年 5月 1日 至 2024年 4月30日)
勤務費用	147,719 千円	142,721 千円
利息費用	9,904 千円	9,630 千円
期待運用収益	38,584 千円	37,803 千円
数理計算上の差異の費用処理額	47,839 千円	21,945 千円
簡便法で計算した退職給付費用	14,142 千円	15,009 千円
確定給付制度に係る退職給付費用	181,021 千円	151,503 千円

(6) 退職給付に係る調整額

退職給付に係る調整額に計上した項目(税効果控除前)の内訳は、次のとおりであります。

	前連結会計年度 (自 2022年 5月 1日 至 2023年 4月30日)	当連結会計年度 (自 2023年 5月 1日 至 2024年 4月30日)
数理計算上の差異	74,931 千円	177 千円
合計	74,931 千円	177 千円

(7) 退職給付に係る調整累計額

退職給付に係る調整累計額に計上した項目(税効果調整前)の内訳は、次のとおりであります。

	前連結会計年度 (2023年 4月30日)	当連結会計年度 (2024年 4月30日)
未認識数理計算上の差異	8,179 千円	8,357 千円
合計	8,179 千円	8,357 千円

(8) 年金資産に関する事項

年金資産の主な内訳

年金資産合計に対する主な分類ごとの比率は、次のとおりであります。

	前連結会計年度 (2023年 4月30日)	当連結会計年度 (2024年 4月30日)
一般勘定	100 %	100 %
合計	100 %	100 %

長期期待運用収益率の設定方法

年金資産の長期期待運用収益率を決定するため、現在及び予想される年金資産の配分と、年金資産を構成する多様な資産からの現在及び将来期待される長期の収益率を考慮しております。

(9) 数理計算上の計算基礎に関する事項

主要な数理計算上の計算基礎

	前連結会計年度 (2023年 4月30日)	当連結会計年度 (2024年 4月30日)
割引率	0.4 %	0.4 %
長期期待運用収益率	2.0 %	2.0 %
予想昇給率	2.3 %	2.1 %

3. 確定拠出制度

連結子会社の確定拠出制度への要拠出額は、前連結会計年度6,050千円、当連結会計年度5,736千円であります。

(税効果会計関係)

1. 繰延税金資産及び繰延税金負債の発生の主な原因別の内訳

	前連結会計年度 (2023年4月30日)	当連結会計年度 (2024年4月30日)
(繰延税金資産)		
未払事業税	23,512千円	37,833千円
未払販売促進費	236,218千円	227,757千円
賞与引当金	60,310千円	64,654千円
退職給付に係る負債	198,654千円	205,193千円
役員退職慰労引当金	18,790千円	24,872千円
資産除去債務	10,789千円	11,147千円
減損損失	36,107千円	36,107千円
リース投資資産減価償却超過額	12,675千円	12,831千円
投資有価証券評価損	68,280千円	57,209千円
その他	73,649千円	59,216千円
繰延税金資産小計	738,989千円	736,822千円
評価性引当額	151,507千円	137,731千円
繰延税金資産合計	587,482千円	599,091千円
(繰延税金負債)		
資産除去債務に対応する費用	1,488千円	1,732千円
設備投資に係る利子補給金	1,498千円	1,327千円
その他有価証券評価差額金	257,351千円	388,306千円
繰延税金負債合計	260,338千円	391,366千円
繰延税金資産の純額	327,144千円	207,724千円

2. 法定実効税率と税効果会計適用後の法人税等の負担率との差異の原因となった主な項目別の内訳

	前連結会計年度 (2023年4月30日)	当連結会計年度 (2024年4月30日)
法定実効税率		30.5%
(調整)		
交際費等永久に損金に算入されない項目	法定実効税率と税効果	1.0%
受取配当金等永久に益金に算入されない項目	会計適用後の法人税等	0.1%
住民税均等割額	の負担率との間の差異	0.8%
評価性引当額	が法定実効税率の100分	0.4%
連結子会社との税率差異	の5以下であるため注記	0.3%
税額控除	を省略しております。	7.3%
その他		0.2%
税効果会計適用後の法人税等の負担率		24.6%

(賃貸等不動産関係)

当社グループでは、新潟県及び東京都において、賃貸用の店舗(土地を含む)・オフィスフロアを所有しております。

2023年4月期における当該賃貸等不動産に関する賃貸損益は79,960千円(賃貸収益は営業外収益に、賃貸費用は営業外費用に計上)であります。

2024年4月期における当該賃貸等不動産に関する賃貸損益は69,335千円(賃貸収益は営業外収益に、賃貸費用は営業外費用に計上)であります。

また、当該賃貸等不動産の連結貸借対照表計上額、期中増減額及び時価は、次のとおりであります。

(単位：千円)

	前連結会計年度 (自 2022年5月1日 至 2023年4月30日)		当連結会計年度 (自 2023年5月1日 至 2024年4月30日)	
	連結貸借対照表計上額	期首残高	2,382,526	期首残高
	期中増減額	7,978	期中増減額	31,568
	期末残高	2,374,547	期末残高	2,406,116
期末時価		2,026,626		2,052,382

(注) 1 連結貸借対照表計上額は、取得原価から減価償却累計額及び減損損失累計額を控除した金額であります。

2 期中増減額のうち、前連結会計年度の主な増加額は、賃貸用の店舗駐車場設備更新(16,180千円)です。減少額は、減価償却費(24,158千円)であります。

当連結会計年度の主な増加額は、自社使用から賃貸不動産への用途変更(55,723千円)であります。減少額は、減価償却費(25,799千円)であります。

3 期末時価は、「不動産鑑定評価基準」に基づいて自社で算定した金額(指標等を用いて調整を行ったものを含む)であります。

(収益認識関係)

1. 顧客との契約から生じる収益を分解した情報

(単位：千円)

	前連結会計年度 (自 2022年5月1日 至 2023年4月30日)	当連結会計年度 (自 2023年5月1日 至 2024年4月30日)
包装米飯	23,570,616	26,161,673
包装餅	16,077,194	16,401,521
その他	18,745	18,192
売上高合計	39,666,556	42,581,386

2. 顧客との契約から生じる収益を理解するための基礎となる情報

顧客との契約における履行義務の充足の時期及び取引価格の算定方法等については、「(連結財務諸表作成のための基本となる重要な事項) 4. 会計方針に関する事項(5) 重要な収益及び費用の計上基準」に記載のとおりであります。

3. 顧客との契約に基づく履行義務の充足と当該契約から生じるキャッシュ・フローとの関係並びに当連結会計年度末において存在する顧客との契約から翌連結会計年度以降に認識すると見込まれる収益の金額及び時期に関する情報

(1) 契約資産及び契約負債の残高等

(単位：千円)

	前連結会計年度		当連結会計年度	
	期首残高	期末残高	期首残高	期末残高
顧客との契約から生じた債権	8,381,837	7,750,616	7,750,616	8,608,098
契約資産	-	-	-	-
契約負債	-	-	-	-

(2) 残存履行義務に配分した取引価格

当社グループにおいては、予想契約期間が1年を超える重要な取引がないため、残存履行義務に関する情報の記載は省略しております。また、顧客との契約から生じる対価の中に、取引価格に含まれていない重要な金額はありません。

(セグメント情報等)

【セグメント情報】

当社グループは、包装餅製品及び包装米飯製品の原材料仕入及び販売市場が各々同一であることから、工場別・営業拠点別及び全社トータルによる収益管理を行っておりますが、事業戦略の意思決定、経営資源の配分等は当社グループ全体で行っているため、セグメント情報の開示は省略しております。

【関連情報】

前連結会計年度(自 2022年5月1日 至 2023年4月30日)

1 製品及びサービスごとの情報

(単位：千円)

	包装米飯製品	包装餅製品	その他製品	合計
外部顧客への売上高	23,570,616	16,077,194	18,745	39,666,556

2 地域ごとの情報

(1) 売上高

本邦以外の外部顧客への売上高がないため、該当事項はありません。

(2) 有形固定資産

本邦以外に所在している有形固定資産がないため、該当事項はありません。

3 主要な顧客ごとの情報

顧客の名称又は氏名	売上高(千円)
加藤産業(株)	13,065,190
三菱食品(株)	8,076,748
伊藤忠商事(株)	7,535,755
三井物産(株)	5,495,962

(注) 当社グループは、食品事業の単一セグメントであるため、関連するセグメント名の記載を省略しております。

当連結会計年度(自 2023年5月1日 至 2024年4月30日)

1 製品及びサービスごとの情報

(単位：千円)

	包装米飯製品	包装餅製品	その他製品	合計
外部顧客への売上高	26,161,673	16,401,521	18,192	42,581,386

2 地域ごとの情報

(1) 売上高

本邦以外の外部顧客への売上高がないため、該当事項はありません。

(2) 有形固定資産

本邦以外に所在している有形固定資産がないため、該当事項はありません。

3 主要な顧客ごとの情報

顧客の名称又は氏名	売上高(千円)
加藤産業(株)	14,497,186
三菱食品(株)	8,765,693
伊藤忠商事(株)	7,434,043
三井物産(株)	5,817,905

(注) 当社グループは、食品事業の単一セグメントであるため、関連するセグメント名の記載を省略しております。

【報告セグメントごとの固定資産の減損損失に関する情報】

該当事項はありません。

【報告セグメントごとののれんの償却額及び未償却残高に関する情報】

当社グループは、食品事業の単一セグメントであるため、記載を省略しております。

【報告セグメントごとの負ののれん発生益に関する情報】

該当事項はありません。

【関連当事者情報】

該当事項はありません。

(1株当たり情報)

	前連結会計年度 (自 2022年5月1日 至 2023年4月30日)	当連結会計年度 (自 2023年5月1日 至 2024年4月30日)
1株当たり純資産額	3,620円44銭	4,081円64銭
1株当たり当期純利益	365円14銭	455円21銭

(注) 1 潜在株式調整後1株当たり当期純利益については、潜在株式がないため記載しておりません。

2 1株当たり当期純利益の算定上の基礎は、以下のとおりであります。

項目	前連結会計年度 (自 2022年5月1日 至 2023年4月30日)	当連結会計年度 (自 2023年5月1日 至 2024年4月30日)
1株当たり当期純利益		
親会社株主に帰属する当期純利益(千円)	1,841,667	2,295,958
普通株主に帰属しない金額(千円)	-	-
普通株式に係る親会社株主に帰属する当期純利益(千円)	1,841,667	2,295,958
普通株式の期中平均株式数(株)	5,043,790	5,043,735

【連結附属明細表】

【社債明細表】

該当事項はありません。

【借入金等明細表】

区分	当期首残高 (千円)	当期末残高 (千円)	平均利率 (%)	返済期限
短期借入金				
1年以内に返済予定の長期借入金	3,498,614	4,115,347	0.2	
1年以内に返済予定のリース債務	18,471	11,313		
長期借入金(1年以内に返済予定のものを除く。)	10,664,158	11,568,764	0.2	2025年～2033年
リース債務(1年以内に返済予定のものを除く。)	3,960	24,178		2025年～2028年
その他有利子負債				
合計	14,185,203	15,719,603		

- (注) 1 平均利率については、借入金の期末残高に対する加重平均利率を記載しております。
2 1年以内返済予定の長期借入金及び長期借入金(1年以内返済予定のものを除く。)は利子補給を受けており、平均利率は利子補給後で記載しております。
3 リース債務の平均利率については、リース料総額に含まれる利息相当額を控除する前の金額でリース債務を連結貸借対照表に計上しているため、記載しておりません。
4 長期借入金及びリース債務(1年以内に返済予定のものを除く)の連結決算日後5年内における1年ごとの返済予定額は以下のとおりであります。

区分	1年超2年以内 (千円)	2年超3年以内 (千円)	3年超4年以内 (千円)	4年超5年以内 (千円)
長期借入金	3,792,518	2,980,743	2,131,882	1,253,431
リース債務	9,023	8,188	5,673	1,292

【資産除去債務明細表】

資産除去債務の総額に重要性が乏しいため、記載を省略しております。

(2) 【その他】

当連結会計年度における四半期情報等

(累計期間)	第1四半期	第2四半期	第3四半期	当連結会計年度
売上高 (千円)	6,919,250	16,574,547	33,840,374	42,581,386
税金等調整前四半期(当期)純利益 (千円)	328,206	1,197,558	3,558,608	3,045,273
親会社株主に帰属する四半期(当期)純利益 (千円)	227,844	834,836	2,444,571	2,295,958
1株当たり四半期(当期)純利益 (円)	45.17	165.52	484.67	455.21
(会計期間)	第1四半期	第2四半期	第3四半期	第4四半期
1株当たり四半期純利益又は1株当たり四半期純損失(円)	45.17	120.35	319.16	29.47

決算日後の状況

特記事項はありません。

2 【財務諸表等】

(1) 【財務諸表】

【貸借対照表】

	(単位：千円)	
	前事業年度 (2023年4月30日)	当事業年度 (2024年4月30日)
資産の部		
流動資産		
現金及び預金	2,751,856	1,609,022
売掛金	7,322,036	8,242,934
商品及び製品	2,274,222	2,494,612
仕掛品	391,465	377,178
原材料及び貯蔵品	3,892,906	4,600,046
1年内回収予定の長期貸付金	3 39,960	3 23,510
前払費用	79,258	99,083
その他	3 32,954	3 293,049
貸倒引当金	6,900	-
流動資産合計	16,777,760	17,739,438
固定資産		
有形固定資産		
建物	1 4,662,640	1 5,494,344
構築物	1 366,569	1 454,348
機械及び装置	1 5,403,917	7,821,735
車両運搬具	43,803	66,202
工具、器具及び備品	1 346,966	1 378,232
土地	1 2,085,598	1 2,029,875
リース資産	21,048	33,630
建設仮勘定	1,022,765	73,475
有形固定資産合計	13,953,309	16,351,844
無形固定資産		
借地権	243	243
ソフトウェア	742,274	560,833
その他	8,887	16,303
無形固定資産合計	751,405	577,379
投資その他の資産		
投資有価証券	1,773,981	2,305,079
関係会社株式	1,200,000	1,200,000
出資金	5,600	5,600
長期貸付金	3 23,510	-
長期前払費用	49,775	126,654
繰延税金資産	255,716	124,747
投資不動産	1 2,374,547	1 2,406,116
会員権	68,515	62,625
その他	89,561	84,424
貸倒引当金	29,050	22,910
投資その他の資産合計	5,812,158	6,292,337
固定資産合計	20,516,874	23,221,561
資産合計	37,294,634	40,961,000

(単位：千円)

	前事業年度 (2023年4月30日)	当事業年度 (2024年4月30日)
負債の部		
流動負債		
買掛金	3 677,836	3 547,860
1年内返済予定の長期借入金	1 3,324,929	1 3,846,875
リース債務	18,471	11,313
未払金	3 3,249,750	3 3,976,934
未払費用	3 547,009	3 479,671
未払法人税等	355,000	318,000
預り金	141,772	115,914
前受収益	11,384	11,380
賞与引当金	159,224	172,481
役員賞与引当金	38,500	59,200
その他	60,239	-
流動負債合計	8,584,118	9,539,631
固定負債		
長期借入金	1 10,242,092	10,768,510
リース債務	3,960	24,178
退職給付引当金	509,204	521,761
役員退職慰労引当金	61,608	68,158
資産除去債務	35,375	36,550
受入敷金保証金	86,748	85,761
その他	7,264	9,692
固定負債合計	10,946,253	11,514,613
負債合計	19,530,372	21,054,245

(単位：千円)

	前事業年度 (2023年4月30日)	当事業年度 (2024年4月30日)
純資産の部		
株主資本		
資本金	543,775	543,775
資本剰余金		
資本準備金	506,000	506,000
資本剰余金合計	506,000	506,000
利益剰余金		
利益準備金	135,943	135,943
その他利益剰余金		
別途積立金	8,300,000	8,300,000
繰越利益剰余金	7,667,800	9,502,907
利益剰余金合計	16,103,744	17,938,851
自己株式	37,844	38,374
株主資本合計	17,115,675	18,950,251
評価・換算差額等		
その他有価証券評価差額金	648,586	956,503
評価・換算差額等合計	648,586	956,503
純資産合計	17,764,261	19,906,755
負債純資産合計	37,294,634	40,961,000

【損益計算書】

(単位：千円)

	前事業年度 (自 2022年 5月 1日 至 2023年 4月 30日)	当事業年度 (自 2023年 5月 1日 至 2024年 4月 30日)
売上高	34,507,906	36,999,935
売上原価	25,420,436	26,937,894
売上総利益	9,087,470	10,062,041
販売費及び一般管理費		
広告宣伝費	1,617,322	1,843,423
発送費	1,908,550	1,916,139
給料手当	903,967	988,829
貸倒引当金繰入額	500	6,900
賞与引当金繰入額	60,843	67,277
役員賞与引当金繰入額	38,500	58,500
役員退職慰労引当金繰入額	6,491	6,550
退職給付費用	54,146	47,475
減価償却費	240,549	277,823
その他	2,139,292	2,469,747
販売費及び一般管理費合計	6,969,162	7,668,865
営業利益	2,118,307	2,393,175
営業外収益		
受取利息	1 73	1 34
受取配当金	41,482	56,657
受取賃貸料	197,998	195,341
副産物収入	141,531	154,435
その他	122,216	149,126
営業外収益合計	503,301	555,595
営業外費用		
支払利息	38,382	65,660
賃貸費用	98,028	103,788
固定資産除却損	13,373	24,923
その他	24,490	22,969
営業外費用合計	174,274	217,342
経常利益	2,447,333	2,731,429
特別利益		
固定資産売却益	2 545	2 4,378
損害賠償損失引当金戻入額	81,932	-
受取保険金	-	30,372
特別利益合計	82,477	34,751
特別損失		
固定資産売却損	3 8,054	-
特別損失合計	8,054	-
税引前当期純利益	2,521,757	2,766,180
法人税、住民税及び事業税	759,283	653,651
法人税等調整額	44,183	14
法人税等合計	803,466	653,666
当期純利益	1,718,290	2,112,513

【製造原価明細書】

区分	注記 番号	前事業年度 (自 2022年 5月 1日 至 2023年 4月30日)		当事業年度 (自 2023年 5月 1日 至 2024年 4月30日)	
		金額(千円)	構成比 (%)	金額(千円)	構成比 (%)
材料費	1	15,982,124	62.0	16,725,294	61.8
労務費		3,793,464	14.7	3,791,528	14.0
経費		6,020,709	23.3	6,542,309	24.2
当期総製造費用		25,796,298	100.0	27,059,131	100.0
期首仕掛品棚卸高		373,264		391,465	
合計		26,169,562		27,450,596	
期末仕掛品棚卸高	391,465		377,178		
当期製品製造原価	2	25,778,097		27,073,418	

(注) 1 主な内訳は、次のとおりであります。

項目	前事業年度(千円)	当事業年度(千円)
減価償却費	1,716,231	1,818,312
電力費	1,318,274	1,206,294
消耗品費	567,282	1,045,840
ガス料	1,440,194	1,034,116
修繕費	431,726	803,433

2 当期製品製造原価と売上原価の調整表

区分	前事業年度(千円)	当事業年度(千円)
当期製品製造原価	25,778,097	27,073,418
期首製品棚卸高	1,675,743	2,269,248
合計	27,453,840	29,342,666
他勘定振替高(注)	27,344	25,932
期末製品棚卸高	2,269,248	2,492,356
製品売上原価	25,157,246	26,824,379
商品売上原価	263,189	113,514
売上原価	25,420,436	26,937,894

(注) 他勘定振替高は、販売促進費等の販売費及び一般管理費への振替であります。

(原価計算の方法)

当社の原価計算は、標準原価に基づく組別工程別総合原価計算であり、原価差額は期末において売上原価、製品及び仕掛品等に配賦しております。

【株主資本等変動計算書】

前事業年度(自 2022年 5月 1日 至 2023年 4月30日)

(単位：千円)

	株主資本						
	資本金	資本剰余金		利益剰余金			
		資本準備金	資本剰余金 合計	利益準備金	その他利益剰余金		利益剰余金 合計
					別途積立金	繰越利益剰余金	
当期首残高	543,775	506,000	506,000	135,943	8,300,000	6,201,701	14,637,645
当期変動額							
剰余金の配当						252,190	252,190
当期純利益						1,718,290	1,718,290
自己株式の取得							-
株主資本以外の項目の 当期変動額（純額）							-
当期変動額合計	-	-	-	-	-	1,466,099	1,466,099
当期末残高	543,775	506,000	506,000	135,943	8,300,000	7,667,800	16,103,744

	株主資本		評価・換算差額等		純資産合計
	自己株式	株主資本合計	その他 有価証券 評価差額金	評価・換算 差額等合計	
当期首残高	37,619	15,649,800	504,358	504,358	16,154,158
当期変動額					
剰余金の配当		252,190	-	-	252,190
当期純利益		1,718,290	-	-	1,718,290
自己株式の取得	224	224	-	-	224
株主資本以外の項目の 当期変動額（純額）	-	-	144,227	144,227	144,227
当期変動額合計	224	1,465,875	144,227	144,227	1,610,102
当期末残高	37,844	17,115,675	648,586	648,586	17,764,261

当事業年度(自 2023年 5月 1日 至 2024年 4月30日)

(単位：千円)

	株主資本						
	資本金	資本剰余金		利益剰余金			利益剰余金 合計
		資本準備金	資本剰余金 合計	利益準備金	その他利益剰余金		
					別途積立金	繰越利益剰余金	
当期首残高	543,775	506,000	506,000	135,943	8,300,000	7,667,800	16,103,744
当期変動額							
剰余金の配当						277,407	277,407
当期純利益						2,112,513	2,112,513
自己株式の取得							-
株主資本以外の項目の 当期変動額(純額)							-
当期変動額合計	-	-	-	-	-	1,835,106	1,835,106
当期末残高	543,775	506,000	506,000	135,943	8,300,000	9,502,907	17,938,851

	株主資本		評価・換算差額等		純資産合計
	自己株式	株主資本合計	その他 有価証券 評価差額金	評価・換算 差額等合計	
当期首残高	37,844	17,115,675	648,586	648,586	17,764,261
当期変動額					
剰余金の配当		277,407	-	-	277,407
当期純利益		2,112,513	-	-	2,112,513
自己株式の取得	530	530	-	-	530
株主資本以外の項目の 当期変動額(純額)	-	-	307,916	307,916	307,916
当期変動額合計	530	1,834,576	307,916	307,916	2,142,493
当期末残高	38,374	18,950,251	956,503	956,503	19,906,755

【注記事項】

(重要な会計方針)

1 資産の評価基準及び評価方法

(1) 有価証券の評価基準及び評価方法

子会社株式

移動平均法による原価法

その他有価証券

イ 市場価格のない株式等以外のもの

時価法(評価差額は、全部純資産直入法により処理し、売却原価は、移動平均法により算定)

ロ 市場価格のない株式等

移動平均法による原価法

(2) 棚卸資産の評価基準及び評価方法

商品及び製品・仕掛品

総平均法による原価法(貸借対照表価額は収益性の低下に基づく簿価切下げの方法により算定)

原材料

月次総平均法による原価法(貸借対照表価額は収益性の低下に基づく簿価切下げの方法により算定)

貯蔵品

最終仕入原価法による原価法(貸借対照表価額は収益性の低下に基づく簿価切下げの方法により算定)

2 固定資産の減価償却の方法

(1) 有形固定資産(リース資産を除く)

定率法を採用しております。ただし、1998年4月以降に取得した建物(建物附属設備を除く)並びに2016年4月以降に取得した建物附属設備及び構築物については、定額法を採用しております。

なお、主な耐用年数は以下のとおりであります。

建物 15～50年

機械及び装置 10年

(2) 無形固定資産(リース資産を除く)

自社利用のソフトウェアについては、社内における利用可能期間(5年)に基づく定額法を採用しております。

(3) リース資産

所有権移転外ファイナンス・リース取引にかかるリース資産

リース期間を耐用年数とし、残存価額を零とする定額法を採用しております。

(4) 投資不動産

定率法を採用しております。ただし、1998年4月以降に取得した建物(建物附属設備を除く)並びに2016年4月以降に取得した建物附属設備及び構築物については、定額法を採用しております。

なお、主な耐用年数は以下のとおりであります。

建物 10～34年

3 引当金の計上基準

(1) 貸倒引当金

債権の貸倒による損失に備えるため、一般債権については貸倒実績率により、貸倒懸念債権等特定の債権については個別に回収可能性を勘案し、回収不能見込額を計上しております。

(2) 賞与引当金

従業員賞与の支給に充てるため、支給見込額を基準として計上しております。

(3) 役員賞与引当金

役員に対して支給する賞与の支出に充てるため、支給見込額を計上しております。

(4) 退職給付引当金

従業員の退職給付に備えるため、当事業年度末における退職給付債務及び年金資産の見込額に基づき計上しております。

退職給付見込額の期間帰属方法

退職給付債務の算定にあたり、退職給付見込額を当事業年度末までの期間に帰属させる方法については、給付算定式基準によっております。

数理計算上の差異及び過去勤務費用の費用処理方法

過去勤務費用は、その発生時の従業員の平均残存勤務期間以内の一定の年数(10年)による定額法により費用処理しております。

数理計算上の差異は、各事業年度の発生時における従業員の平均残存勤務期間以内の一定の年数(10年)による定額法により按分した額を、それぞれ発生翌事業年度から費用処理しております。

(5) 役員退職慰労引当金

役員の退職慰労金の支払いに備えるため、役員退職慰労金規程（内規）に基づく期末要支給額を計上しております。

4 収益及び費用の計上基準

当社では、包装米飯及び包装餅等の製造販売を行っており、顧客との販売契約に基づいて商品又は製品を引き渡す履行義務を負っております。当該履行義務は、商品または製品を引き渡す一時点において、顧客が当該商品又は製品に対する支配を獲得して充足されると判断し、納品した時点で収益を認識しております。

また、取引価格は契約において顧客と約束した対価から、顧客に支払われるリベート及び販売促進費（以下、「販売促進費等」という。）を控除した金額で算定しております。変動性のある未確定の販売促進費等の変動対価は、過去実績及び見通しを含む合理的に利用可能な情報から見積もっております。取引に関する支払条件は、短期のうちに支払期日が到来し、契約に重要な金融要素は含まれておりません。

5 その他財務諸表作成のための基本となる重要な事項

(1) 退職給付に係る会計処理

退職給付に係る未認識数理計算上の差異及び未認識過去勤務費用の未処理額の会計処理の方法は、連結財務諸表におけるこれらの会計処理の方法と異なっております。

(重要な会計上の見積り)

記載すべき事項はありません。

(会計方針の変更)

記載すべき事項はありません。

(表示方法の変更)

(貸借対照表関係)

前事業年度において、独立掲記しておりました「無形固定資産」の「電話加入権」は、金額的重要性が乏しくなったため、当事業年度より「その他」に含めて表示しております。この表示方法の変更を反映させるため、前事業年度の財務諸表の組替えを行っております。

この結果、前事業年度の貸借対照表において、「無形固定資産」に表示していた「電話加入権」8,887千円は、「その他」8,887千円として組み替えております。

(損益計算書関係)

前事業年度において、「営業外費用」の「その他」に含めていた「固定資産除却損」は、金額的重要性が増したため、当事業年度より独立掲記することとしております。この表示方法の変更を反映させるため、前事業年度の財務諸表の組替えを行っております。

この結果、前事業年度の貸借対照表において、「営業外費用」の「その他」に表示していた37,863千円は、「固定資産除却損」13,373千円、「その他」24,490千円として組み替えております。

(追加情報)

該当事項はありません。

(貸借対照表関係)

1 担保に供している資産及び担保に係る債務

工場財団

	前事業年度 (2023年4月30日)	当事業年度 (2024年4月30日)
建物	3,768,933千円	-千円
構築物	332,930千円	-千円
機械及び装置	5,398,509千円	-千円
工具、器具及び備品	261,271千円	-千円
土地	965,087千円	-千円
計	10,726,733千円	-千円

その他

	前事業年度 (2023年4月30日)	当事業年度 (2024年4月30日)
建物	935,720千円	207,281千円
構築物	33,728千円	119千円
機械及び装置	5,407千円	-千円
工具、器具及び備品	70,395千円	1,616千円
土地	317,997千円	175,655千円
投資不動産	1,076,743千円	652,858千円
計	2,439,993千円	1,037,530千円

上記に対応する債務

	前事業年度 (2023年4月30日)	当事業年度 (2024年4月30日)
1年内返済予定の長期借入金	1,800,869千円	23,075千円
長期借入金	2,871,723千円	-千円
計	4,672,592千円	23,075千円

2 保証債務

他の会社の金融機関等からの借入債務に対し、保証を行っております。

	前事業年度 (2023年4月30日)	当事業年度 (2024年4月30日)
(株)うさぎもち	595,751千円	1,068,726千円

3 関係会社に対する金銭債権及び金銭債務

	前事業年度 (2023年4月30日)	当事業年度 (2024年4月30日)
短期金銭債権	44,353千円	27,439千円
長期金銭債権	23,510千円	-千円
短期金銭債務	3,335千円	2,139千円

(損益計算書関係)

1 関係会社との取引高

	前事業年度 (自 2022年5月1日 至 2023年4月30日)	当事業年度 (自 2023年5月1日 至 2024年4月30日)
営業取引による取引高		
仕入高	238,770千円	108,895千円
営業取引以外の取引による取引高		
受取利息	52千円	28千円

2 固定資産売却益の内容は、次のとおりであります。

	前事業年度 (自 2022年5月1日 至 2023年4月30日)	当事業年度 (自 2023年5月1日 至 2024年4月30日)
車両運搬具	545千円	4,378千円

3 固定資産売却損の内容は、次のとおりであります。

	前事業年度 (自 2022年 5月 1日 至 2023年 4月 30日)	当事業年度 (自 2023年 5月 1日 至 2024年 4月 30日)
土地	8,054千円	- 千円

(有価証券関係)

前事業年度(2023年 4月 30日)

子会社株式(貸借対照表計上額は1,200,000千円)は、市場価格のない株式等のため、子会社株式の時価を記載しておりません。

当事業年度(2024年 4月 30日)

子会社株式(貸借対照表計上額は1,200,000千円)は、市場価格のない株式等のため、子会社株式の時価を記載しておりません。

(税効果会計関係)

1 繰延税金資産及び繰延税金負債の発生の主な原因別の内訳

	前事業年度 (2023年 4月 30日)	当事業年度 (2024年 4月 30日)
(繰延税金資産)		
未払事業税	22,749千円	30,727千円
未払販売促進費	228,970千円	217,742千円
賞与引当金	48,055千円	52,204千円
退職給付引当金	155,307千円	159,137千円
役員退職慰労引当金	18,790千円	20,788千円
資産除去債務	10,789千円	11,147千円
減損損失	36,107千円	36,107千円
リース投資資産減価償却超過額	12,675千円	12,831千円
投資有価証券評価損	68,280千円	57,209千円
会員権評価損	9,189千円	10,986千円
その他	56,646千円	44,963千円
繰延税金資産小計	667,562千円	653,844千円
評価性引当額	151,507千円	137,731千円
繰延税金資産合計	516,055千円	516,113千円
(繰延税金負債)		
資産除去債務に対応する費用	1,488千円	1,732千円
設備投資に係る利子補給金	1,498千円	1,327千円
その他有価証券評価差額金	257,351千円	388,306千円
繰延税金負債合計	260,338千円	391,366千円
繰延税金資産(負債)の純額	255,716千円	124,747千円

2 法定実効税率と税効果会計適用後の法人税等の負担率との差異の原因となった主な項目別の内訳

	前連結会計年度 2023年 4月 30日	当連結会計年度 (2024年 4月 30日)
法定実効税率		30.5%
(調整)		
交際費等永久に損金に算入されない項目	法定実効税率と税効果	1.0%
受取配当金等永久に益金に算入されない項目	会計適用後の法人税等	0.1%
住民税均等割額	の負担率との間の差異	0.7
評価性引当額	が法定実効税率の100分	0.5%
税額控除	の5以下であるため注記	7.8%
その他	を省略しております。	0.2%
税効果会計適用後の法人税等の負担率		23.6%

(収益認識関係)

顧客との契約から生じる収益を理解するための基礎となる情報は「(重要な会計方針) 4 収益及び費用の計上基準」に同一の内容を記載しているため、注記を省略しております。

【附属明細表】

【有形固定資産等明細表】

(単位：千円)

区分	資産の種類	当期首残高	当期増加額	当期減少額	当期末残高	当期末減価 償却累計額 又は 償却累計額	当期償却額	差引当期末 残高
有形 固定 資産	建物	11,656,692	1,117,786	8,924	12,765,554	7,271,210	286,082	5,494,344
	構築物	1,338,976	129,600	547	1,468,029	1,013,680	41,820	454,348
	機械及び装置	25,851,737	4,266,177	586,428	29,531,486	21,709,751	1,444,065	7,821,735
	車両運搬具	263,679	47,206	44,580	266,306	200,103	21,472	66,202
	工具、器具及び 備品	1,803,569	152,139	78,049	1,877,658	1,499,425	116,001	378,232
	土地	2,085,598	-	55,723	2,029,875	-	-	2,029,875
	リース資産	448,081	33,930	431,809	50,202	16,571	21,347	33,630
	建設仮勘定	1,022,765	5,226,316	6,175,607	73,475	-	-	73,475
	計	44,471,101	10,973,156	7,381,670	48,062,587	31,710,742	1,930,791	16,351,844
無形 固定 資産	借地権	243	-	-	243	-	-	243
	ソフトウェア	895,042	-	7,387	887,655	326,821	180,258	560,833
	その他	8,887	61,652	54,237	16,303	-	-	16,303
	計	904,172	61,652	61,624	904,201	326,821	180,258	577,379
投資 その 他の 資産	長期前払費用	53,185	100,312	17,229	136,268	9,613	6,203	126,654
	投資不動産	2,797,727	57,399	3,150	2,851,977	445,861	25,799	2,406,116
	その他	77,764	-	-	77,764	65,235	6,264	12,528
	計	2,928,677	157,712	20,379	3,066,009	520,710	38,267	2,545,299

(注) 1 当期増加額のうち、主なものは次のとおりであります。

建物	聖籠ファクトリー	包装米飯設備	830,160千円
	北海道工場	包装餅及び包装米飯設備	141,195千円
機械及び装置	聖籠ファクトリー	包装米飯製造設備	3,136,714千円
	東港工場	包装米飯製造設備	278,644千円
	佐賀工場	包装餅製造設備	231,040千円
	北海道工場	包装餅及び包装米飯製造設備	136,524千円

2 当期減少額のうち、主なものは建設仮勘定であります。これは聖籠ファクトリーの包装米飯製造設備の取得により振替処理を行ったものであります。

3 「当期首残高」及び「当期末残高」は、取得価額により記載しております。

【引当金明細表】

(単位：千円)

科目	当期首残高	当期増加額	当期減少額	当期末残高
貸倒引当金	35,950	22,910	35,950	22,910
賞与引当金	159,224	172,481	159,224	172,481
役員賞与引当金	38,500	58,500	37,800	59,200
退職給付引当金	509,204	136,493	123,936	521,761
役員退職慰労引当金	61,608	6,550	-	68,158

(2) 【主な資産及び負債の内容】

連結財務諸表を作成しているため、記載を省略しております。

(3) 【その他】

該当事項はありません。

第6 【提出会社の株式事務の概要】

事業年度	5月1日から4月30日まで															
定時株主総会	7月中															
基準日	4月30日															
剰余金の配当の基準日	10月31日、4月30日															
1単元の株式数	100株															
単元未満株式の買取り																
取扱場所	(特別口座) 東京都千代田区丸の内一丁目3番3号 みずほ信託銀行株式会社 本店証券代行部															
株主名簿管理人	(特別口座) 東京都千代田区丸の内一丁目3番3号 みずほ信託銀行株式会社															
取次所																
買取手数料	株式の売買の委託に係る手数料相当額として別途定める金額															
公告掲載方法	電子公告(https://www.satosyokuhin.co.jp/) ただし、事故その他やむを得ない事由によって電子公告による公告をすることが出来ない場合は、日本経済新聞に掲載して行います。															
株主に対する特典	毎年10月31日現在の株主名簿に記載された、100株以上を保有される株主の皆様に対して、下記の贈呈基準をもとに当社製品の詰め合わせを贈呈いたします。 贈呈基準 <table border="0"> <tr> <td>100株以上</td> <td>500株未満</td> <td>1,000円相当の製品詰め合わせ</td> </tr> <tr> <td>500株以上</td> <td>1,000株未満</td> <td>2,000円相当の製品詰め合わせ</td> </tr> <tr> <td>1,000株以上</td> <td>3,000株未満</td> <td>3,000円相当の製品詰め合わせ</td> </tr> <tr> <td>3,000株以上</td> <td>5,000株未満</td> <td>5,000円相当の製品詰め合わせ</td> </tr> <tr> <td>5,000株以上</td> <td></td> <td>7,000円相当の製品詰め合わせ</td> </tr> </table>	100株以上	500株未満	1,000円相当の製品詰め合わせ	500株以上	1,000株未満	2,000円相当の製品詰め合わせ	1,000株以上	3,000株未満	3,000円相当の製品詰め合わせ	3,000株以上	5,000株未満	5,000円相当の製品詰め合わせ	5,000株以上		7,000円相当の製品詰め合わせ
100株以上	500株未満	1,000円相当の製品詰め合わせ														
500株以上	1,000株未満	2,000円相当の製品詰め合わせ														
1,000株以上	3,000株未満	3,000円相当の製品詰め合わせ														
3,000株以上	5,000株未満	5,000円相当の製品詰め合わせ														
5,000株以上		7,000円相当の製品詰め合わせ														

(注)当社定款の定めにより、当社の株主は、その有する単元未満株式について、会社法第189条第2項各号に掲げる権利、会社法第166条第1項の規定による請求をする権利、株主の有する株式数に応じて募集株式の割当て及び募集新株予約権の割当てを受ける権利以外の権利を有していません。

第7 【提出会社の参考情報】

1 【提出会社の親会社等の情報】

当社には、金融商品取引法第24条の7項1項に規定する親会社等はありません。

2 【その他の参考情報】

当事業年度の開始日から有価証券報告書提出日までの間に、次の書類を提出しております。

(1) 有価証券報告書及びその添付書類並びに確認書

事業年度 第63期(自 2022年5月1日 至 2023年4月30日)2023年7月24日関東財務局長に提出。

(2) 内部統制報告書及びその添付書類

事業年度 第63期(自 2022年5月1日 至 2023年4月30日)2023年7月24日関東財務局長に提出。

(3) 四半期報告書及び確認書

第64期第1四半期(自 2023年5月1日 至 2023年7月31日)2023年9月13日関東財務局長に提出。

第64期第2四半期(自 2023年8月1日 至 2023年10月31日)2023年12月15日関東財務局長に提出。

第64期第3四半期(自 2023年11月1日 至 2024年1月31日)2024年3月15日関東財務局長に提出。

(4) 臨時報告書

2023年7月25日関東財務局長に提出。

企業内容等の開示に関する内閣府令第19条第2項第9号の2(株主総会における議決権行使の結果)の規定に基づく臨時報告書であります。

第二部 【提出会社の保証会社等の情報】

該当事項はありません。

独立監査人の監査報告書及び内部統制監査報告書

2024年7月23日

サトウ食品株式会社

取締役会 御中

監査法人A & Aパートナーズ
東京都中央区

指定社員
業務執行社員 公認会計士 吉 村 仁 士

指定社員
業務執行社員 公認会計士 伊 藤 宏 美

< 連結財務諸表監査 >

監査意見

当監査法人は、金融商品取引法第193条の2第1項の規定に基づく監査証明を行うため、「経理の状況」に掲げられているサトウ食品株式会社の2023年5月1日から2024年4月30日までの連結会計年度の連結財務諸表、すなわち、連結貸借対照表、連結損益計算書、連結包括利益計算書、連結株主資本等変動計算書、連結キャッシュ・フロー計算書、連結財務諸表作成のための基本となる重要な事項、その他の注記及び連結附属明細表について監査を行った。

当監査法人は、上記の連結財務諸表が、我が国において一般に公正妥当と認められる企業会計の基準に準拠して、サトウ食品株式会社及び連結子会社の2024年4月30日現在の財政状態並びに同日をもって終了する連結会計年度の経営成績及びキャッシュ・フローの状況を、全ての重要な点において適正に表示しているものと認める。

監査意見の根拠

当監査法人は、我が国において一般に公正妥当と認められる監査の基準に準拠して監査を行った。監査の基準における当監査法人の責任は、「連結財務諸表監査における監査人の責任」に記載されている。当監査法人は、我が国における職業倫理に関する規定に従って、会社及び連結子会社から独立しており、また、監査人としてのその他の倫理上の責任を果たしている。当監査法人は、意見表明の基礎となる十分かつ適切な監査証拠を入手したと判断している。

監査上の主要な検討事項

監査上の主要な検討事項とは、当連結会計年度の連結財務諸表の監査において、監査人が職業的専門家として特に重要であると判断した事項である。監査上の主要な検討事項は、連結財務諸表全体に対する監査の実施過程及び監査意見の形成において対応した事項であり、当監査法人は、当該事項に対して個別に意見を表明するものではない。

商品及び製品の評価の妥当性	
監査上の主要な検討事項の内容及び決定理由	監査上の対応
<p>会社の当連結会計年度の連結貸借対照表において、商品及び製品（以下「製品等」という）が2,784,081千円計上されており、連結総資産の6.6%を占めている。</p> <p>【注記事項】（連結財務諸表作成のための基本となる重要な事項）4. 会計方針に関する事項(1) 棚卸資産に記載のとおり、会社は、製品等の連結貸借対照表価額は収益性の低下に基づく簿価切下げの方法により算定し、期末における正味売却価額が取得原価を下回っている場合には、当該正味売却価額をもって連結貸借対照表価額としている。</p> <p>ここで、正味売却価額は、将来の販売時点における見積販売価格から将来発生する見積製造原価及び見積販売直接経費を控除して算定される。特に販売直接経費は、販売手数料、販売促進費、保管料等といった複数の費目から構成されているが、販売直接経費の見積り計算を合理的に行うためには製品等の種類単位に細分化する必要がある。よって、経営者が採用する正味売却価額の算定には一定の複雑性が存在している。</p> <p>以上のことから、当監査法人は製品等の評価の妥当性が、監査上の主要な検討事項に該当すると判断した。</p>	<p>当監査法人は、製品等の評価の妥当性を検討するため、主に以下の監査手続を実施した。</p> <ul style="list-style-type: none"> ・経営者が採用する収益性の低下に基づく簿価切下げの方法を理解し、「棚卸資産の評価に関する会計基準」に照らして合理的か否かを検討した。 ・製品等の種類単位の正味売却価額が、見積販売価格、見積製造原価及び見積販売直接経費に基づき正確に算定されているかを検証するため、再計算を実施した。 ・見積販売価格について、製品等の種類単位ごとの年間平均単価実績との整合性を確かめた。 ・見積製造原価について、製品等の種類単位ごとの実際製造原価との整合性を確かめた。 ・見積販売直接経費について、販売手数料、販売促進費、保管料等が網羅的に集計されているかを検討した。また、製品等の種類単位で算定された各経費項目の金額が合理的な基準に基づき、正確に算定されているかを検討した。 ・製品等の販売可能性を確かめるために、賞味期限を超過している製品等の有無について検討した。

その他の記載内容

その他の記載内容は、有価証券報告書に含まれる情報のうち、連結財務諸表及び財務諸表並びにこれらの監査報告書以外の情報である。経営者の責任は、その他の記載内容を作成し開示することにある。また、監査役及び監査役会の責任は、その他の記載内容の報告プロセスの整備及び運用における取締役の職務の執行を監視することにある。

当監査法人の連結財務諸表に対する監査意見の対象にはその他の記載内容は含まれておらず、当監査法人はその他の記載内容に対して意見を表明するものではない。

連結財務諸表監査における当監査法人の責任は、その他の記載内容を通読し、通読の過程において、その他の記載内容と連結財務諸表又は当監査法人が監査の過程で得た知識との間に重要な相違があるかどうかを検討すること、また、そのような重要な相違以外にその他の記載内容に重要な誤りの兆候があるかどうか注意を払うことにある。

当監査法人は、実施した作業に基づき、その他の記載内容に重要な誤りがあると判断した場合には、その事実を報告することが求められている。

その他の記載内容に関して、当監査法人が報告すべき事項はない。

連結財務諸表に対する経営者並びに監査役及び監査役会の責任

経営者の責任は、我が国において一般に公正妥当と認められる企業会計の基準に準拠して連結財務諸表を作成し適正に表示することにある。これには、不正又は誤謬による重要な虚偽表示のない連結財務諸表を作成し適正に表示するために経営者が必要と判断した内部統制を整備及び運用することが含まれる。

連結財務諸表を作成するに当たり、経営者は、継続企業の前提に基づき連結財務諸表を作成することが適切であるかどうかを評価し、我が国において一般に公正妥当と認められる企業会計の基準に基づいて継続企業に関する事項を開示する必要がある場合には当該事項を開示する責任がある。

監査役及び監査役会の責任は、財務報告プロセスの整備及び運用における取締役の職務の執行を監視することにある。

連結財務諸表監査における監査人の責任

監査人の責任は、監査人が実施した監査に基づいて、全体としての連結財務諸表に不正又は誤謬による重要な虚偽表示がないかどうかについて合理的な保証を得て、監査報告書において独立の立場から連結財務諸表に対する意見を表明することにある。虚偽表示は、不正又は誤謬により発生する可能性があり、個別に又は集計すると、連結財務諸表の利用者の意思決定に影響を与えると合理的に見込まれる場合に、重要性があると判断される。

監査人は、我が国において一般に公正妥当と認められる監査の基準に従って、監査の過程を通じて、職業的専門家としての判断を行い、職業的懐疑心を保持して以下を実施する。

- ・ 不正又は誤謬による重要な虚偽表示リスクを識別し、評価する。また、重要な虚偽表示リスクに対応した監査手続を立案し、実施する。監査手続の選択及び適用は監査人の判断による。さらに、意見表明の基礎となる十分かつ適切な監査証拠を入手する。
- ・ 連結財務諸表監査の目的は、内部統制の有効性について意見表明するためのものではないが、監査人は、リスク評価の実施に際して、状況に応じた適切な監査手続を立案するために、監査に関連する内部統制を検討する。
- ・ 経営者が採用した会計方針及びその適用方法の適切性、並びに経営者によって行われた会計上の見積りの合理性及び関連する注記事項の妥当性を評価する。
- ・ 経営者が継続企業を前提として連結財務諸表を作成することが適切であるかどうか、また、入手した監査証拠に基づき、継続企業の前提に重要な疑義を生じさせるような事象又は状況に関して重要な不確実性が認められるかどうか結論付ける。継続企業の前提に関する重要な不確実性が認められる場合は、監査報告書において連結財務諸表の注記事項に注意を喚起すること、又は重要な不確実性に関する連結財務諸表の注記事項が適切でない場合は、連結財務諸表に対して除外事項付意見を表明することが求められている。監査人の結論は、監査報告書日までに入手した監査証拠に基づいているが、将来の事象や状況により、企業は継続企業として存続できなくなる可能性がある。
- ・ 連結財務諸表の表示及び注記事項が、我が国において一般に公正妥当と認められる企業会計の基準に準拠しているかどうかとともに、関連する注記事項を含めた連結財務諸表の表示、構成及び内容、並びに連結財務諸表が基礎となる取引や会計事象を適正に表示しているかどうかを評価する。
- ・ 連結財務諸表に対する意見を表明するために、会社及び連結子会社の財務情報に関する十分かつ適切な監査証拠を入手する。監査人は、連結財務諸表の監査に関する指示、監督及び実施に関して責任がある。監査人は、単独で監査意見に対して責任を負う。

監査人は、監査役及び監査役会に対して、計画した監査の範囲とその実施時期、監査の実施過程で識別した内部統制の重要な不備を含む監査上の重要な発見事項、及び監査の基準で求められているその他の事項について報告を行う。

監査人は、監査役及び監査役会に対して、独立性についての我が国における職業倫理に関する規定を遵守したこと、並びに監査人の独立性に影響を与えると合理的に考えられる事項、及び阻害要因を除去するための対応策を講じている場合又は阻害要因を許容可能な水準にまで軽減するためのセーフガードを適用している場合はその内容について報告を行う。

監査人は、監査役及び監査役会と協議した事項のうち、当連結会計年度の連結財務諸表の監査で特に重要であると判断した事項を監査上の主要な検討事項と決定し、監査報告書において記載する。ただし、法令等により当該事項の公表が禁止されている場合や、極めて限定的ではあるが、監査報告書において報告することにより生じる不利益が公共の利益を上回ると合理的に見込まれるため、監査人が報告すべきでないと判断した場合は、当該事項を記載しない。

< 内部統制監査 >

監査意見

当監査法人は、金融商品取引法第193条の2第2項の規定に基づく監査証明を行うため、サトウ食品株式会社の2024年4月30日現在の内部統制報告書について監査を行った。

当監査法人は、サトウ食品株式会社が2024年4月30日現在の財務報告に係る内部統制は有効であると表示した上記の内部統制報告書が、我が国において一般に公正妥当と認められる財務報告に係る内部統制の評価の基準に準拠して、財務報告に係る内部統制の評価結果について、全ての重要な点において適正に表示しているものと認める。

監査意見の根拠

当監査法人は、我が国において一般に公正妥当と認められる財務報告に係る内部統制の監査の基準に準拠して内部統制監査を行った。財務報告に係る内部統制の監査の基準における当監査法人の責任は、「内部統制監査における監査人の責任」に記載されている。当監査法人は、我が国における職業倫理に関する規定に従って、会社及び連結子会社から独立しており、また、監査人としてのその他の倫理上の責任を果たしている。当監査法人は、意見表明の基礎となる十分かつ適切な監査証拠を入手したと判断している。

内部統制報告書に対する経営者並びに監査役及び監査役会の責任

経営者の責任は、財務報告に係る内部統制を整備及び運用し、我が国において一般に公正妥当と認められる財務報告に係る内部統制の評価の基準に準拠して内部統制報告書を作成し適正に表示することにある。

監査役及び監査役会の責任は、財務報告に係る内部統制の整備及び運用状況を監視、検証することにある。

なお、財務報告に係る内部統制により財務報告の虚偽の記載を完全には防止又は発見することができない可能性がある。

内部統制監査における監査人の責任

監査人の責任は、監査人が実施した内部統制監査に基づいて、内部統制報告書に重要な虚偽表示がないかどうかについて合理的な保証を得て、内部統制監査報告書において独立の立場から内部統制報告書に対する意見を表明することにある。

監査人は、我が国において一般に公正妥当と認められる財務報告に係る内部統制の監査の基準に従って、監査の過程を通じて、職業的専門家としての判断を行い、職業的懐疑心を保持して以下を実施する。

- ・ 内部統制報告書における財務報告に係る内部統制の評価結果について監査証拠を入手するための監査手続を実施する。内部統制監査の監査手続は、監査人の判断により、財務報告の信頼性に及ぼす影響の重要性に基づいて選択及び適用される。
- ・ 財務報告に係る内部統制の評価範囲、評価手続及び評価結果について経営者が行った記載を含め、全体としての内部統制報告書の表示を検討する。
- ・ 内部統制報告書における財務報告に係る内部統制の評価結果に関する十分かつ適切な監査証拠を入手する。監査人は、内部統制報告書の監査に関する指示、監督及び実施に関して責任がある。監査人は、単独で監査意見に対して責任を負う。

監査人は、監査役及び監査役会に対して、計画した内部統制監査の範囲とその実施時期、内部統制監査の実施結果、識別した内部統制の開示すべき重要な不備、その是正結果、及び内部統制の監査の基準で求められているその他の事項について報告を行う。

監査人は、監査役及び監査役会に対して、独立性についての我が国における職業倫理に関する規定を遵守したこと、並びに監査人の独立性に影響を与えると合理的に考えられる事項、及び阻害要因を除去するための対応策を講じている場合又は阻害要因を許容可能な水準にまで軽減するためのセーフガードを適用している場合はその内容について報告を行う。

< 報酬関連情報 >

当監査法人に対する、当連結会計年度の会社及び子会社の監査証明業務に基づく報酬及び非監査業務に基づく報酬の額は、「提出会社の状況」に含まれるコーポレート・ガバナンスの状況等(3)【監査の状況】に記載されている。

利害関係

会社及び連結子会社と当監査法人又は業務執行社員との間には、公認会計士法の規定により記載すべき利害関係はない。

- (注) 1. 上記の監査報告書の原本は当社（有価証券報告書提出会社）が別途保管しております。
2. XBRLデータは監査の対象には含まれていません。

独立監査人の監査報告書

2024年7月23日

サトウ食品株式会社

取締役会 御中

監査法人 A & A パートナーズ
東京都中央区

指定社員
業務執行社員 公認会計士 吉 村 仁 士

指定社員
業務執行社員 公認会計士 伊 藤 宏 美

< 財務諸表監査 >

監査意見

当監査法人は、金融商品取引法第193条の2第1項の規定に基づく監査証明を行うため、「経理の状況」に掲げられているサトウ食品株式会社の2023年5月1日から2024年4月30日までの第64期事業年度の財務諸表、すなわち、貸借対照表、損益計算書、株主資本等変動計算書、重要な会計方針、その他の注記及び附属明細表について監査を行った。

当監査法人は、上記の財務諸表が、我が国において一般に公正妥当と認められる企業会計の基準に準拠して、サトウ食品株式会社の2024年4月30日現在の財政状態及び同日をもって終了する事業年度の経営成績を、全ての重要な点において適正に表示しているものと認める。

監査意見の根拠

当監査法人は、我が国において一般に公正妥当と認められる監査の基準に準拠して監査を行った。監査の基準における当監査法人の責任は、「財務諸表監査における監査人の責任」に記載されている。当監査法人は、我が国における職業倫理に関する規定に従って、会社から独立しており、また、監査人としてのその他の倫理上の責任を果たしている。当監査法人は、意見表明の基礎となる十分かつ適切な監査証拠を入手したと判断している。

監査上の主要な検討事項

監査上の主要な検討事項とは、当事業年度の財務諸表の監査において、監査人が職業的専門家として特に重要であると判断した事項である。監査上の主要な検討事項は、財務諸表全体に対する監査の実施過程及び監査意見の形成において対応した事項であり、当監査法人は、当該事項に対して個別に意見を表明するものではない。

商品及び製品の評価の妥当性

サトウ食品株式会社の当事業年度の貸借対照表において、商品及び製品は2,494,612千円計上されており、総資産の6.1%を占めている。

監査上の主要な検討事項の内容、決定理由及び監査上の対応については、連結財務諸表の監査報告書に記載されている監査上の主要な検討事項（商品及び製品の評価の妥当性）と同一内容であるため、記載を省略している。

その他の記載内容

その他の記載内容は、有価証券報告書に含まれる情報のうち、連結財務諸表及び財務諸表並びにこれらの監査報告書以外の情報である。経営者の責任は、その他の記載内容を作成し開示することにある。また、監査役及び監査役会の責任は、その他の記載内容の報告プロセスの整備及び運用における取締役の職務の執行を監視することにある。

当監査法人の財務諸表に対する監査意見の対象にはその他の記載内容は含まれておらず、当監査法人はその他の記載内容に対して意見を表明するものではない。

財務諸表監査における当監査法人の責任は、その他の記載内容を通読し、通読の過程において、その他の記載内容と財務諸表又は当監査法人が監査の過程で得た知識との間に重要な相違があるかどうか検討すること、また、そのような重要な相違以外にその他の記載内容に重要な誤りの兆候があるかどうか注意を払うことにある。

当監査法人は、実施した作業に基づき、その他の記載内容に重要な誤りがあると判断した場合には、その事実を報告することが求められている。

その他の記載内容に関して、当監査法人が報告すべき事項はない。

財務諸表に対する経営者並びに監査役及び監査役会の責任

経営者の責任は、我が国において一般に公正妥当と認められる企業会計の基準に準拠して財務諸表を作成し適正に表示することにある。これには、不正又は誤謬による重要な虚偽表示のない財務諸表を作成し適正に表示するために経営者が必要と判断した内部統制を整備及び運用することが含まれる。

財務諸表を作成するに当たり、経営者は、継続企業の前提に基づき財務諸表を作成することが適切であるかどうかを評価し、我が国において一般に公正妥当と認められる企業会計の基準に基づいて継続企業に関する事項を開示する必要がある場合には当該事項を開示する責任がある。

監査役及び監査役会の責任は、財務報告プロセスの整備及び運用における取締役の職務の執行を監視することにある。

財務諸表監査における監査人の責任

監査人の責任は、監査人が実施した監査に基づいて、全体としての財務諸表に不正又は誤謬による重要な虚偽表示がないかどうかについて合理的な保証を得て、監査報告書において独立の立場から財務諸表に対する意見を表明することにある。虚偽表示は、不正又は誤謬により発生する可能性があり、個別に又は集計すると、財務諸表の利用者の意思決定に影響を与えると合理的に見込まれる場合に、重要性があると判断される。

監査人は、我が国において一般に公正妥当と認められる監査の基準に従って、監査の過程を通じて、職業的専門家としての判断を行い、職業的懐疑心を保持して以下を実施する。

- ・ 不正又は誤謬による重要な虚偽表示リスクを識別し、評価する。また、重要な虚偽表示リスクに対応した監査手続を立案し、実施する。監査手続の選択及び適用は監査人の判断による。さらに、意見表明の基礎となる十分かつ適切な監査証拠を入手する。
- ・ 財務諸表監査の目的は、内部統制の有効性について意見表明するためのものではないが、監査人は、リスク評価の実施に際して、状況に応じた適切な監査手続を立案するために、監査に関連する内部統制を検討する。
- ・ 経営者が採用した会計方針及びその適用方法の適切性、並びに経営者によって行われた会計上の見積りの合理性及び関連する注記事項の妥当性を評価する。
- ・ 経営者が継続企業を前提として財務諸表を作成することが適切であるかどうか、また、入手した監査証拠に基づき、継続企業の前提に重要な疑義を生じさせるような事象又は状況に関して重要な不確実性が認められるかどうか結論付ける。継続企業の前提に関する重要な不確実性が認められる場合は、監査報告書において財務諸表の注記事項に注意を喚起すること、又は重要な不確実性に関する財務諸表の注記事項が適切でない場合は、財務諸表に対して除外事項付意見を表明することが求められている。監査人の結論は、監査報告書日までに入手した監査証拠に基づいているが、将来の事象や状況により、企業は継続企業として存続できなくなる可能性がある。
- ・ 財務諸表の表示及び注記事項が、我が国において一般に公正妥当と認められる企業会計の基準に準拠しているかどうかとともに、関連する注記事項を含めた財務諸表の表示、構成及び内容、並びに財務諸表が基礎となる取引や会計事象を適正に表示しているかどうかを評価する。

監査人は、監査役及び監査役会に対して、計画した監査の範囲とその実施時期、監査の実施過程で識別した内部統制の重要な不備を含む監査上の重要な発見事項、及び監査の基準で求められているその他の事項について報告を行う。

監査人は、監査役及び監査役会に対して、独立性についての我が国における職業倫理に関する規定を遵守したこと、並びに監査人の独立性に影響を与えると合理的に考えられる事項、及び阻害要因を除去するための対応策を講じている場合又は阻害要因を許容可能な水準にまで軽減するためのセーフガードを適用している場合はその内容について報告を行う。

監査人は、監査役及び監査役会と協議した事項のうち、当事業年度の財務諸表の監査で特に重要であると判断した事項を監査上の主要な検討事項と決定し、監査報告書において記載する。ただし、法令等により当該事項の公表が禁止されている場合や、極めて限定的ではあるが、監査報告書において報告することにより生じる不利益が公共の利益を上回ると合理的に見込まれるため、監査人が報告すべきでないとして判断した場合は、当該事項を記載しない。

<報酬関連情報>

報酬関連情報は、連結財務諸表の監査報告書に記載されている。

利害関係

会社と当監査法人又は業務執行社員との間には、公認会計士法の規定により記載すべき利害関係はない。

以 上

- (注) 1. 上記の監査報告書の原本は当社（有価証券報告書提出会社）が別途保管しております。
2. XBRLデータは監査の対象には含まれていません。