

【表紙】

【提出書類】	有価証券報告書
【根拠条文】	金融商品取引法第24条第1項
【提出先】	中国財務局長
【提出日】	2023年2月20日
【事業年度】	第74期（自 2021年12月1日 至 2022年11月30日）
【会社名】	アヲハタ株式会社
【英訳名】	AOHATA Corporation
【代表者の役職氏名】	代表取締役社長 山本 範雄
【本店の所在の場所】	広島県竹原市忠海中町一丁目1番25号
【電話番号】	(0846)26-0111
【事務連絡者氏名】	執行役員 経営本部長 石橋 弘行
【最寄りの連絡場所】	広島県竹原市忠海中町一丁目1番25号
【電話番号】	(0846)26-0111
【事務連絡者氏名】	執行役員 経営本部長 石橋 弘行
【縦覧に供する場所】	株式会社東京証券取引所 (東京都中央区日本橋兜町2番1号)

第一部【企業情報】

第1【企業の概況】

1【主要な経営指標等の推移】

(1) 連結経営指標等

回次	第70期	第71期	第72期	第73期	第74期
決算年月	2018年11月	2019年11月	2020年11月	2021年11月	2022年11月
売上高 (千円)	22,196,982	20,282,541	20,439,267	20,183,044	19,532,312
経常利益 (千円)	992,893	449,477	764,922	971,499	448,781
親会社株主に帰属する当期純利益 (千円)	637,482	235,912	592,098	570,819	231,130
包括利益 (千円)	577,311	103,402	664,508	693,535	318,249
純資産額 (千円)	12,058,608	12,013,005	12,503,443	12,937,509	13,100,649
総資産額 (千円)	16,955,301	19,521,261	18,791,231	17,775,107	17,685,074
1株当たり純資産額 (円)	1,456.69	1,451.18	1,510.45	1,570.48	1,588.35
1株当たり当期純利益 (円)	78.83	28.50	71.53	69.26	28.03
潜在株式調整後1株当たり当期純利益 (円)	-	-	-	-	-
自己資本比率 (%)	71.1	61.5	66.5	72.8	74.1
自己資本利益率 (%)	5.51	1.96	4.83	4.49	1.78
株価収益率 (倍)	32.73	84.67	32.99	34.18	87.23
営業活動によるキャッシュ・フロー (千円)	1,042,751	618,564	1,834,226	1,797,865	14,408
投資活動によるキャッシュ・フロー (千円)	1,114,094	3,785,740	224,823	382,368	271,330
財務活動によるキャッシュ・フロー (千円)	342,221	2,765,678	1,459,709	1,444,867	49,953
現金及び現金同等物の期末残高 (千円)	1,273,117	844,111	941,291	933,332	738,653
従業員数 (人)	563	575	598	573	577
[外、平均臨時雇用者数]	[537]	[497]	[534]	[400]	[400]

(注) 1. 潜在株式調整後1株当たり当期純利益は、潜在株式がないため記載しておりません。

2. 第70期は、2018年11月16日を払込期日とする第三者割当増資200,000株を実施しております。

3. 「収益認識に関する会計基準」(企業会計基準第29号 2020年3月31日)等を第74期の期首から適用しており、第74期に係る主要な経営指標等については、当該会計基準等を適用した後の指標等となっております。

(2) 提出会社の経営指標等

回次	第70期	第71期	第72期	第73期	第74期
決算年月	2018年11月	2019年11月	2020年11月	2021年11月	2022年11月
売上高 (千円)	21,110,120	19,900,005	19,894,286	19,643,127	19,138,756
経常利益 (千円)	903,317	548,416	813,140	937,045	551,768
当期純利益 (千円)	654,034	350,616	655,806	913,677	334,551
資本金 (千円)	915,100	915,100	915,100	915,100	915,100
発行済株式総数 (千株)	8,292	8,292	8,292	8,292	8,292
純資産額 (千円)	11,531,612	11,721,951	12,185,762	12,861,488	13,020,497
総資産額 (千円)	16,975,189	19,560,481	18,919,680	17,931,817	17,876,211
1株当たり純資産額 (円)	1,393.03	1,416.02	1,472.07	1,561.25	1,578.63
1株当たり配当額 (円)	18.00	20.00	20.00	20.00	20.00
(うち1株当たり中間配当額)	(9.00)	(9.00)	(10.00)	(10.00)	(10.00)
1株当たり当期純利益 (円)	80.88	42.35	79.22	110.87	40.57
潜在株式調整後1株当たり当期純利益 (円)	-	-	-	-	-
自己資本比率 (%)	67.9	59.9	64.4	71.7	72.8
自己資本利益率 (%)	5.94	3.02	5.49	7.30	2.59
株価収益率 (倍)	31.90	56.97	29.79	21.35	60.27
配当性向 (%)	22.26	47.22	25.25	18.04	49.30
従業員数 (人)	456	448	453	469	448
[外、平均臨時雇用者数]	[234]	[307]	[290]	[225]	[223]
株主総利回り (%)	98.6	93.1	91.8	92.8	96.5
(比較指標: 配当込みTOPIX) (%)	(95.1)	(99.4)	(105.1)	(118.0)	(124.8)
最高株価 (円)	2,790	2,580	2,569	2,649	2,551
最低株価 (円)	2,361	2,150	1,898	2,271	2,301

- (注) 1. 潜在株式調整後1株当たり当期純利益は、潜在株式がないため記載しておりません。
2. 第70期は、2018年11月16日を払込期日とする第三者割当増資200,000株を実施しております。
3. 第71期の1株当たり配当額には、創立70周年記念配当2円を含んでおります。
4. 最高株価および最低株価は、2022年4月4日より東京証券取引所(スタンダード市場)におけるものであり、それ以前は東京証券取引所(市場第二部)におけるものであります。
5. 「収益認識に関する会計基準」(企業会計基準第29号 2020年3月31日)等を第74期の期首から適用しており、第74期に係る主要な経営指標等については、当該会計基準等を適用した後の指標等となっております。

2【沿革】

1932年12月に、株式会社中島董商店の全額出資により当社の前身となる株式会社旗道園（本社東京市）が創立されました。翌年2月には広島県豊田郡忠海町（現竹原市忠海中町）に工場を建設し、みかん缶詰やジャム類の製造を開始いたしました。

1943年2月には太平洋戦争の激化にともない企業整備令が公布され、旗道園は広島県合同缶詰株式会社（1947年4月に広島県缶詰株式会社に改称）に統合され、同忠海工場として存続することとなりました。終戦後の1948年10月には広島県缶詰株式会社は解散し、それぞれの工場は元の所有者に有償で返還されることとなりました。これを受け、旧株式会社旗道園の関係者および地元である広島県豊田郡のみかん生産者の方々が中心となり同年12月に青旗缶詰株式会社を設立し、忠海工場を買い取り運営していくこととなりました。

1948年12月 広島県豊田郡忠海町（現竹原市忠海中町）に青旗缶詰株式会社を設立。設立資本金4,800千円。
 1949年6月 食品工業株式会社（現キューピー株式会社）より稲野工場の運営を受託し、伊丹工場としてキューピー印マヨネーズの製造を開始。
 1957年10月 伊丹工場の運営受託を終了し、缶詰製造に専念することとなる。
 1959年12月 広島県竹原市忠海町（現竹原市忠海中町）に第二工場を新設。（現ジャム工場）
 1962年3月 キューピー印ミートソース等の調理食品の製造を開始。
 1966年3月 広島県竹原市竹原町に株式会社竹原アヲハタを設立。（後に株式会社広島アヲハタに商号変更）
 1970年6月 甘さを控えた低糖度ジャムを開発。「アヲハタ55オレンジママレード」を発売。
 1971年7月 株式会社アヲハタ興産を設立。（現レインボー食品株式会社、連結子会社）
 1972年12月 広島県竹原市忠海町（現竹原市忠海中町）に本社事務所建設。本社移転。
 1975年2月 山形県北村山郡大石田町に株式会社東北アヲハタを設立。
 同 3月 東京都渋谷区に東京事務所を設置。
 1977年11月 株式会社アヲハタエフエムサプライを設立。（2009年10月 当社に吸収合併）
 1983年3月 株式会社広島アヲハタの事業を休止し、竹原工場を設置。
 1984年9月 株式会社東北アヲハタの事業を休止し、山形工場を設置。
 1985年10月 大石田食品株式会社を設立。（後に東北アヲハタ株式会社に商号変更）
 1987年1月 レインボー食品株式会社（連結子会社）事業開始。（2010年10月 株式会社アヲハタ興産に吸収合併）
 同 12月 株式会社エイエフシイ事業開始。（2015年10月 当社に吸収合併）
 1989年2月 アヲハタ株式会社に商号変更。
 1990年6月 芸南食品株式会社を設立。（2015年10月 当社に吸収合併、現当社竹原工場）
 1992年7月 テクノエイド株式会社（連結子会社）を設立。
 1993年8月 広島県竹原市忠海町（現竹原市忠海中町）に新本社社屋を建設。
 同 11月 竹原工場の事業を芸南食品株式会社に生産委託し、竹原工場を廃止する。
 1996年2月 株式会社ビーエフ情報サービスを設立。（2009年10月 当社に吸収合併）
 1998年7月 広島証券取引所に株式を上場。
 2000年3月 東京証券取引所市場第二部に株式を上場。
 2001年10月 山形工場を大石田食品株式会社に統合し、同社社名を東北アヲハタ株式会社に変更。（2018年10月 当社に吸収合併、現当社山形工場）
 2009年10月 株式会社アヲハタエフエムサプライおよび株式会社ビーエフ情報サービスの2社を当社に吸収合併するとともに、株式会社アヲハタ興産の不動産賃貸事業を吸収分割により当社に承継。
 2010年10月 レインボー食品株式会社を株式会社アヲハタ興産に吸収合併するとともに、株式会社アヲハタ興産の商号をレインボー食品株式会社に変更。
 2011年5月 中国に烟台青旗農業科技開発有限公司（非連結子会社で持分法非適用会社）を設立。
 同 8月 中国に杭州碧幟食品有限公司（連結子会社）を設立。
 2012年4月 ジャムに関する情報発信拠点として「アヲハタ ジャムデッキ」をジャム工場内に新設。
 2013年5月 チリにSantiago Agrisupply SpA（連結子会社）を設立。
 同 10月 中国に青島青旗食品有限公司（非連結子会社で持分法非適用会社）を設立。
 2014年12月 キューピー株式会社よりパン周り商品販売事業を承継し、当社がキューピー株式会社の連結子会社となる。
 2015年10月 芸南食品株式会社および株式会社エイエフシイを当社に吸収合併。
 2018年10月 東北アヲハタ株式会社を当社に吸収合併。
 2021年11月 テクノエイド株式会社を当社に吸収合併。
 2022年4月 東京証券取引所の市場区分の見直しにより、市場第二部からスタンダード市場へ移行

3【事業の内容】

当社グループは、当社および子会社5社で構成され、食料品の製造および販売を主な内容とし、その他に食品製造設備の設計、販売等の事業活動をおこなっております。また、当社は親会社であるキユーピー株式会社の企業集団に属しております。

当社グループの事業に係わる位置づけは下記のとおりであります。

なお、当社グループは、食品事業の単一セグメントであるため、製品等の区分により記載しております。

家 庭 用：ジャム、マーマレード、スプレッド等は、当社が製造・販売しております。

産 業 用：フルーツ・プレパレーションおよびデザート類等は、当社が製造・販売しております。フルーツなどの素材原料の販売は、当社がおこなっております。

生 産 受 託 他：業務用ジャム類、介護食、調理食品等は当社が製造しキユーピーグループへ販売しております。

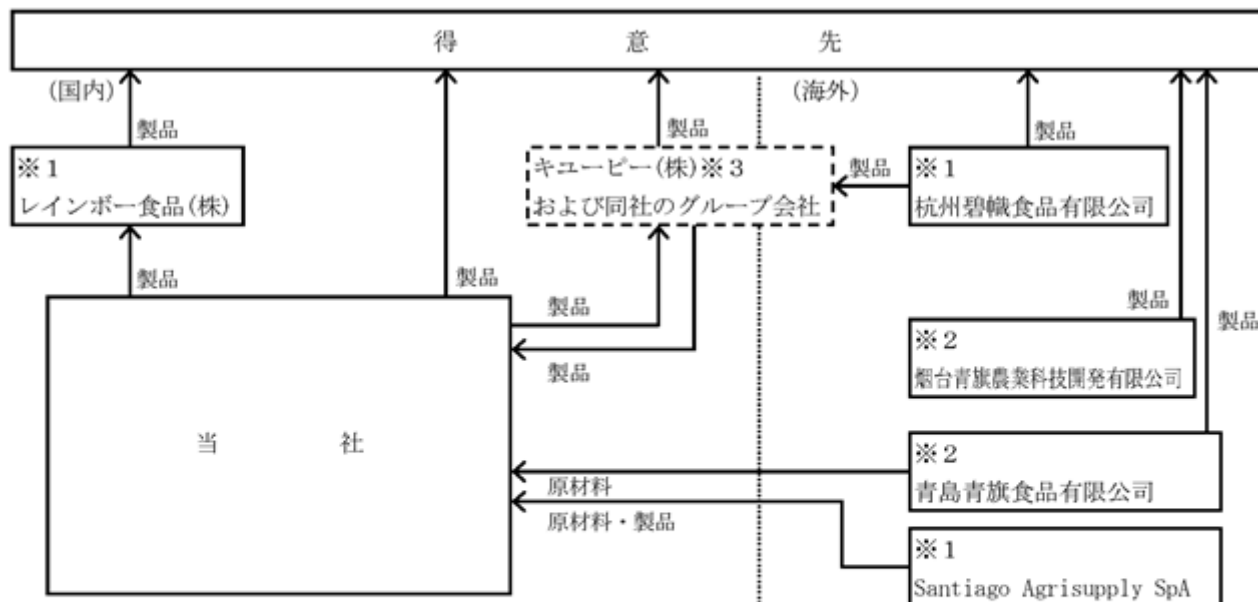
(国内子会社)

レインボー食品株式会社は、牡蠣加工品などの地域特産品の販売等をおこなっております。

(海外子会社)

杭州碧織食品有限公司は、中国国内でフルーツ加工品の製造・販売をおこなっております。烟台青旗農業科技開発有限公司は、中国山東省にてイチゴの苗の育成・販売をおこなっております。青島青旗食品有限公司は、中国国内および海外向けに農畜水産品およびその加工品の仕入・販売をおこなっております。Santiago Agrisupply SpAは、農産物の加工・販売をおこなっております。

事業の系統図は下記のとおりであります。



※1 連結子会社

※2 非連結子会社で持分法非適用会社

※3 親会社

4【関係会社の状況】

名称	住所	資本金	主要な事業の内容	議決権の所有(または被所有)割合(%)	関係内容				
					役員の兼任		資金援助等(千円)	営業上の取引	設備の賃貸借
					当社役員(名)	当社従業員(名)			
(連結子会社) レインボー食品㈱	広島県 竹原市	千円 30,000	地域特産品等の仕入および販売他	100.0	3	1	借入金 129,098	製品の販売等	当社より事務所を賃借しております。
杭州碧幟食品有限公司(注)1	中国浙江省	千元 13,865	フルーツ加工品の製造および販売	100.0	2	2	貸付金 170,000	-	-
Santiago Agrisupply SpA(注)1	チリ共和国首都州	百万チリペソ 3,498	農産物の加工販売	100.0	2	2	貸付金 484,893	製品および原材料の仕入	-
(親会社) キュービー㈱(注)2	東京都 渋谷区	千円 24,104,140	各種加工食品の製造販売	(44.8) [11.1]	-	-	-	製品の販売	-

- (注) 1. 特定子会社に該当しております。
 2. 有価証券報告書を提出しております。
 3. 議決権の所有(または被所有)割合の[]内は、緊密な者または同意している者の所有割合で外数となっております。
 4. 国内の連結子会社に対する貸付金および借入金は、キャッシュ・マネジメント・システムの資金運用等にもなうものであります。

5【従業員の状況】

(1) 連結会社の状況

当社グループは食品事業の単一セグメントであります。事業部門別の従業員数を示すと次のとおりであります。

2022年11月30日現在

事業部門の名称	従業員数（人）	
販売部門	65	(6)
生産部門	378	(383)
管理部門	134	(11)
合計	577	(400)

(注) 従業員数は就業人員（当社グループからグループ外への出向者を除き、グループ外から当社グループへの出向者を含む）であり、臨時雇用者数は（ ）内に年間の平均人員を外数で記載しております。

(2) 提出会社の状況

2022年11月30日現在

従業員数（人）	平均年齢（歳）	平均勤続年数（年）	平均年間給与（円）
448 (223)	41.90	18.62	5,090,411

(注) 1. 従業員数は就業人員（当社から社外への出向者を除き、社外から当社への出向者を含む）であり、臨時雇用者数は（ ）内に年間の平均人員を外数で記載しております。

2. 平均年間給与は、賞与および基準外賃金を含んでおります。ただし、社外から当社への出向者の給与は計算に含めておりません。

(3) 労働組合の状況

労働組合は結成されておりませんが、労使関係は円満に推移しております。

第2【事業の状況】

1【経営方針、経営環境及び対処すべき課題等】

当社グループの経営方針、経営環境及び対処すべき課題等は以下のとおりであります。

なお、文中における将来に関する事項は、当連結会計年度末（2022年11月30日）現在において当社グループが判断したものです。

(1)経営方針・経営戦略等

当社グループは、社訓である「正直を以て宗とすること 信用を重んずること 和を以て尊しとなすこと」のもと、2021年12月からの3年間を対象とする中期経営計画を策定しました。2018年の創立70周年を機に、掲げた2028年ビジョン「フルーツで世界の人を幸せにする」をめざし、5つの経営方針「ジャム・スプレッド事業の盤石化」、「産業用事業での新たな成長モデルの構築」、「海外（中国）成長市場への本格参入」、「新フルーツカテゴリーの創造」、「一人ひとりが挑戦し成長できる企業風土の創造」に継続して取り組み、「フルーツのアラハタ」の実現に向けて挑戦と変革を推進してまいります。なお、本計画における取り組み課題は以下の通りです。

(2)経営環境

次期の当社グループを取り巻く経営環境につきましては、新型コロナウイルス感染症により影響する経済動向や、ロシア・ウクライナ情勢など、引き続き景気の先行き不安も払拭されず、生活必需品における節約志向は継続するものと思われまます。また、原材料価格の上昇の継続、人件費や物流費、エネルギーコストの増加など、より厳しい経営環境が想定されます。

このような状況のなか、当社グループは、2021年12月からの3年間を対象とした中期経営計画を策定し、フルーツを通じた新たな価値をお客様へお届けすべく取り組んでおります。家庭用はジャム・スプレッド類を中心に、引き続き市場の活性化に取り組むとともに、1食食べ切りタイプのフルーツ加工品類等ジャム以外の商品の展開もさらに加速させてまいります。産業用は引き続き、利益体質の強化を進めてまいります。また、今後も引き続き原材料価格の上昇が見込まれる中、調達コストの上昇を抑えるとともに、技術革新による生産コストの低減を進めてまいります。

(3)優先的に対処すべき事業上及び財務上の課題

1. 家庭用ジャム・スプレッドの強化
ジャムのカテゴリーリーダーとして市場拡大を進めるとともに、ライフスタイルの変化に対応した用途の創造と、顧客開拓を進める
2. 新規カテゴリー商品の拡大
食べ切りタイプなど新たなフルーツ加工品類の展開スピードを上げ、新市場を創造する
3. 産業用事業の収益事業への転換
お客様にとっての価値提案を進めるとともに、生産性向上による利益体質への強化を進める
4. 海外（中国）事業の強化
持続的成長へ向けた投資を進め、グループ協働で事業拡大を図る
5. 原料調達力の強化
気候変動や地政学的リスクへの対応など、持続可能なサプライチェーンを再構築し、品質とコスト競争力を高める
6. 生産性の向上
スマートファクトリー化を推進し、生産性向上を実現する
7. 一人ひとりが挑戦し、成長できる企業風土の創造
インナーブランディングを継続し、挑戦する企業風土を醸成することで、個人の成長をあと押しする

2【事業等のリスク】

有価証券報告書に記載した事業の状況、経理の状況等に関する事項のうち、経営者が連結会社の財政状態、経営成績及びキャッシュ・フローの状況に重要な影響を与える可能性があると認識している主要リスクは、以下のとおりであります。

なお、文中における将来に関する事項は、当連結会計年度末（2022年11月30日）現在において当社グループが判断したものです。

(1) 経済状況・消費動向および市場競争力

国内における人口減少や高齢化、消費者の嗜好の変化などによる市場の縮小リスクがあります。

この対策として、新たなフルーツ加工品の開発含め食シーンの拡大と顧客の開拓を推進しています。また、受注、生産計画、製造、製品および原料の在庫管理、設備投資など生産に関する一連のプロセスを見直し最適化することにより、製品のコストダウンを行い、競争力の強化に努めております。

(2) 食の安全性

異物混入、表示不良品の流通、あるいは社会全般にわたる一般的な品質問題など、お客様の健康被害に繋がるリスクがあります。

この対策として、食品衛生法などの関連法規の遵守はもとより、購入先との密接な連携による原料・資材の履歴管理、残留農薬の調査分析、食品添加物・アレルギー物質・カビ毒等のチェックをおこなっております。また、危害分析やフードディフェンスの考え方を全社的に導入するとともに、FSSC22000などのマネジメントシステムを活用することで品質保証体制に万全を期しております。

(3) 為替変動の影響および海外進出のリスク

当社グループは加工原料および商品（素材原料）の大部分を輸入品に依存しており、仕入価格は為替変動の影響を受けるリスクがあります。

また、当社グループは中国およびチリに子会社を設立しておりますが、海外進出には、1)予期できない法律または規制の変更、2)事業活動に不利な政治または経済要因の発生、3)未整備な社会インフラによる影響、4)税制等の変更、5)戦争、テロ、デモ行為、伝染病、その他の要因による社会的混乱などのリスクが内在しており、これらは当社グループの経営成績と財政状態に影響を及ぼす可能性があります。

この対策として、為替リスクにつきましては、為替予約の実施等によりヘッジをおこなっておりますが、全てのリスクを回避するものではなく、経営成績と財政状態に影響を及ぼす可能性があります。

(4) 原材料の確保

当社グループでは、フルーツおよび農産加工品を原材料に使用した製品が多いため、産地の天候不順や自然災害は原料品質の劣化や調達価格の上昇、供給不足につながります。そのため、世界的な気候変動の問題により中・長期なリスクが高まってきています。

この対策として、当社グループにおきましては主原料の調達にあたり、当社グループの担当者が畑の管理から加工にいたるまで、現地指導をおこない安全で良質な原料を確保しています。また、産地の分散等を進めるとともに気候変動に適応した栽培技術の指導などにより、安定した原料の確保を進めていきます。

(5) 親会社であるキューピー株式会社との関係

キューピー株式会社は当社議決権の44.8%を所有する第1位の株主であり、実質支配力基準により、当社の親会社に該当いたします。

当社は、キューピー株式会社の企業グループの中で、ジャム・ホイップ・スプレッド等のパン周り商品の生産・販売を担当しております。また、キューピー株式会社より介護食を含むその他商品の製造の委託を受けており、キューピー株式会社は当社から商品を直接買い受けて、特約店等の第三者へ販売しております。

従って、当社とキューピー株式会社は営業取引上重要な関係を有していることから、キューピー株式会社と当社との関係の変化によって、当社の経営成績と財政状況に影響を及ぼす可能性があります。ただし、目下のところ、キューピー株式会社と当社との間で特に懸念される問題はなく、今後も安定的な営業取引を含めて良好な関係が維持されるものと考えております。

(6) 自然災害や感染症の蔓延等

当社グループが生産するジャム類の大半は、広島県内で製造しており、当地において大規模な地震を含む天災や新型コロナウイルス等による感染症等の蔓延、その他操業を停止せざるを得ない事象が発生した場合、当該製品の生産能力が低下するリスクがあります。

この対策として、防災、減災、適切な管理体制の構築を行うとともに、リスク発生時には、対策本部を設置し、迅速な判断・対応ができるよう体制を整備しております。

(7) 情報漏洩等

当社グループでは、現在予期し得ない不正アクセス等により情報が漏洩、改ざんされるリスクがあります。また、コンピュータウイルスの感染等によって情報システムが一定期間使用できないリスクも考えられます。このような事態が発生した場合、事業活動に支障をきたし、当社グループの経営成績と財政状態に影響を及ぼす可能性があります。

この対策として、当社グループは、個人情報を含む重要な情報の漏洩等を防ぐために、「アヲハタグループ プライバシーポリシー」を作成し個人情報の保護に努め、「アヲハタグループ ソーシャルメディアポリシー」を作成し、ソーシャルメディアの個人利用に関する社員教育を進めております。また、「情報セキュリティ委員会」を開催し、従業員の情報セキュリティの遵守状況を定期的にレビューするとともに、システムを含め情報管理に対して適切なセキュリティ対策を実施しております。

3【経営者による財政状態、経営成績及びキャッシュ・フローの状況の分析】

(1) 経営成績等の状況の概要

当連結会計年度における当社グループの財政状態、経営成績及びキャッシュ・フロー（以下「経営成績等」という。）の状況の概要は次のとおりであります。

財政状態及び経営成績の状況

当連結会計年度における国内経済は、新型コロナウイルス感染症の再拡大が不安視されつつも、ウィズコロナ下での行動制限の緩和など、経済活動の回復に向けた動きが見られました。一方で、ロシア・ウクライナ情勢や、輸入コストの増加など先行き不安な状況が続きました。

食品業界におきましては、家庭内における光熱費の上昇、ガソリン価格等が高止まりの中、原材料価格の高騰による各種食品の値上げが進んだこともあり、消費者の節約志向は一段と強まりました。

このような状況のなか、当社グループは2022年度からの中期経営計画に基づき、「フルーツのアヲハタ」実現へ向けて、取り組みを進めてまいりました。

この結果、当連結会計年度の財政状態及び経営成績は以下のとおりとなりました。

(イ) 財政状態

当連結会計年度末の総資産は、前連結会計年度末に比べ90百万円減少し176億85百万円となりました。資産の増減の主な要因は、商標権の減少2億11百万円、機械装置及び運搬具の減少1億99百万円、現金及び預金の減少1億94百万円、建物及び構築物の減少1億16百万円、原材料及び貯蔵品の増加7億77百万円などであります。

負債合計は、前連結会計年度末に比べ2億53百万円減少し45億84百万円となりました。負債の増減の主な要因は、長期借入金の減少2億85百万円、支払手形及び買掛金の減少1億64百万円、流動負債のその他の減少1億円、退職給付に係る負債の減少73百万円、短期借入金の増加5億円などであります。

純資産合計は、前連結会計年度末に比べ1億63百万円増加し131億円となりました。純資産の増加の主な要因は、利益剰余金の増加66百万円、為替換算調整勘定の増加62百万円などであります。

(ロ) 経営成績

売上につきましては、家庭用の新商品投入など需要喚起策を進めてまいりましたが、内食需要の反動のなか、原材料高騰による2度の価格改定が売上に繋がらず、売上高は195億32百万円（前年同期比3.2%減）となりました。

利益につきましては、引き続き生産性向上の取り組みや、販売費及び一般管理費の抑制に努めましたが、売上の減少と想定を超える原材料高騰により、営業利益は3億46百万円（前年同期比61.6%減）、経常利益は4億48百万円（前年同期比53.8%減）、親会社株主に帰属する当期純利益は、フルーツ加工品類の生産設備等の減損損失を計上した影響により、2億31百万円（前年同期比59.5%減）となりました。

当社グループは、食品事業の単一セグメントであります。製品等の区分別の営業概況は、次のとおりであります。

(家庭用)

家庭用につきましては、「アヲハタ・55」シリーズ、「アヲハタ・まるごと果実」シリーズ及び「ヴェルデ・トーストスプレッド」シリーズ等において、2022年2月に9年ぶりとなる価格改定を実施しました。その後、更なる原材料高騰やエネルギーコストなどの上昇を受け、2022年11月に2回目となる価格改定を実施しました。「アヲハタ・SpoonFree」シリーズをはじめとする新商品を発売するなど、食シーンの拡大や需要喚起策を進めましたが、ジャム・スプレッド類トータルでの売上の伸長に繋がりませんでした。一方、CVSにて展開しております1食食べ切りタイプの冷凍フルーツ加工品類等は伸長しましたが、家庭用全体としては減収となりました。

この結果、家庭用の売上高は115億98百万円（前年同期比2.7%減）となりました。

(産業用)

産業用につきましては、大手外食向けフルーツ加工品の新規受注が堅調に推移しましたが、乳業メーカー向けについては新たな売上の獲得に繋がりませんでした。また行動制限の緩和に伴い、お土産品などの需要にやや回復がみられたものの、産業用全体としては減収となりました。

この結果、産業用の売上高は49億47百万円（前年同期比2.6%減）となりました。

(生産受託他)

生産受託他につきましては、介護食「キューピー・やさしい献立」シリーズなどの家庭内食向け商品は伸長しました。一方、外食・ホテル向けなどの業務用商品については回復が遅れており、加えて生産品目の選択と集中を進めていることもあり、減収となりました。

この結果、生産受託他の売上高は29億86百万円（前年同期比6.3%減）となりました。

キャッシュ・フローの状況

当連結会計年度末における現金及び現金同等物（以下「資金」という。）は、前連結会計年度末に比べ1億94百万円減少し、7億38百万円となりました。

当連結会計年度における各キャッシュ・フローの状況は以下のとおりであります。

(営業活動によるキャッシュ・フロー)

営業活動の結果支出した資金は、14百万円（前年度は17億97百万円の収入）となりました。主な要因は、減価償却費9億44百万円、税金等調整前当期純利益3億94百万円、為替差益80百万円、棚卸資産の増加額6億96百万円、売上債権の増加額88百万円、仕入債務の減少額1億73百万円、その他の流動負債の減少額1億62百万円、法人税等の支払額1億81百万円などによるものであります。

(投資活動によるキャッシュ・フロー)

投資活動の結果支出した資金は、2億71百万円（前年度は3億82百万円の支出）となりました。主な要因は、有形固定資産の取得による支出2億72百万円などによるものであります。

(財務活動によるキャッシュ・フロー)

財務活動の結果得られた資金は、49百万円（前年度は14億44百万円の支出）となりました。主な要因は、短期借入金の純増による収入5億円、長期借入金の返済による支出2億85百万円、配当金の支払額1億64百万円などによるものであります。

生産、受注及び販売の実績

(イ) 生産実績

当社グループは、食品事業の単一セグメントであります。当連結会計年度の生産実績を製品等の区分ごとに示すと、次のとおりであります。

区分	当連結会計年度 (自 2021年12月1日 至 2022年11月30日)	前年同期比(%)
家庭用(千円)	10,731,227	96.2
産業用(千円)	3,269,283	95.2
生産受託他(千円)	2,950,696	96.0
合計(千円)	16,951,208	96.0

(注) 金額は販売価格によっております。

(ロ) 受注実績

当社グループは受注生産をおこなっておりませんので、該当事項はありません。

(ハ) 販売実績

当社グループは、食品事業の単一セグメントであります。当連結会計年度の販売実績を製品等の区分ごとに示すと、次のとおりであります。

区分	当連結会計年度 (自 2021年12月1日 至 2022年11月30日)	前年同期比(%)
家庭用(千円)	11,598,546	97.3
産業用(千円)	4,947,276	97.4
生産受託他(千円)	2,986,490	93.7
合計(千円)	19,532,312	96.8

(注) 主な相手先別の販売実績および当該販売実績の総販売実績に対する割合は次のとおりであります。

相手先	前連結会計年度 (自 2020年12月1日 至 2021年11月30日)		当連結会計年度 (自 2021年12月1日 至 2022年11月30日)	
	金額(千円)	割合(%)	金額(千円)	割合(%)
加藤産業株式会社	4,611,642	22.8	4,772,885	24.4
三菱食品株式会社	3,305,040	16.4	2,743,390	14.0
キューピー株式会社	2,564,090	12.7	2,487,868	12.7

(2)経営者の視点による経営成績等の状況に関する分析・検討内容

経営者の視点による当社グループの経営成績等の状況に関する認識および分析・検討内容は以下のとおりであります。

なお、文中における将来に関する事項は、当連結会計年度末（2022年11月30日）現在において当社グループが判断したものです。

財政状態および経営成績の状況に関する認識および分析・検討内容

当社グループの連結会計年度の経営成績及び財政状態は、以下のとおりであります。

(イ)財政状態および経営成績の分析

財政状態および経営成績の分析につきましては、「第2 事業の状況 3 経営者による財政状態、経営成績及びキャッシュ・フローの状況の分析 (1) 経営成績等の状況の概要 財政状態及び経営成績の状況」をご参照下さい。

(ロ)当社グループの経営成績に重要な影響を与える要因について

経営成績に重要な影響を与える要因につきましては、「第2 事業の状況 2 事業等のリスク」に記載のとおりであります。

キャッシュ・フローの状況の分析・検討内容並びに資本の財源および資金の流動性に係る情報

(イ)キャッシュ・フローの状況

当連結会計年度におけるキャッシュ・フローの状況につきましては、「第2 事業の状況 3 経営者による財政状態、経営成績及びキャッシュ・フローの状況の分析 (1) 経営成績等の状況の概要 キャッシュ・フローの状況」に記載のとおりであります。

なお、キャッシュ・フロー指標のトレンドは、以下のとおりであります。

	2018年 11月期	2019年 11月期	2020年 11月期	2021年 11月期	2022年 11月期
自己資本比率（％）	71.1	61.5	66.5	72.8	74.1
時価ベースの自己資本比率（％）	126.0	102.3	104.0	109.7	114.0
キャッシュ・フロー対有利子負債比率（％）	115.1	665.1	154.2	91.4	-
インタレスト・カバレッジ・レシオ（倍）	301.9	47.3	146.6	231.1	-

(注) 自己資本比率：自己資本 / 総資産

時価ベースの自己資本比率：株式時価総額 / 総資産

キャッシュ・フロー対有利子負債比率：有利子負債 / 営業キャッシュ・フロー

インタレスト・カバレッジ・レシオ：営業キャッシュ・フロー / 利払い

- 各指標は、いずれも連結ベースの財務数値により計算しております。
- 株式時価総額は、期末株価終値×期末発行済株式数（自己株式控除後）により算出しております。
- 営業キャッシュ・フローは、連結キャッシュ・フロー計算書の営業活動によるキャッシュ・フローを使用しております。有利子負債は、連結貸借対照表に計上されている負債のうち利子を支払っている全ての負債を対象としております。また、利払いについては、連結キャッシュ・フロー計算書の利息の支払額を使用しております。
- 2022年度11月期のキャッシュ・フロー対有利子負債比率およびインタレスト・カバレッジ・レシオについては、営業キャッシュ・フローがマイナスのため記載しておりません。

(ロ)資本の財源及び資金の流動性に係る情報

当社グループは、運転資金および設備投資資金などの資金需要につきましては、自己資金において賄っております。また、当社グループでは、グループ内の資金の一元化と低コストで安定的な資金調達を目的として、「アヲハタグループ・キャッシュ・マネジメント・システム」を導入しております。

重要な会計上の見積りおよび当該見積りに用いた仮定

当社グループの連結財務諸表は、わが国において一般に公正妥当と認められている会計基準に基づき作成されております。この連結財務諸表の作成に当たって用いた会計上の見積りおよび当該見積りに用いた仮定のうち、重要なものについては、「第5 経理の状況 1 連結財務諸表等 (1) 連結財務諸表 注記事項（重要な会計上の見積り）」に記載のとおりであります。

新型コロナウイルス感染症による当社グループへの影響は、収束時期の見通しが不透明な状況であり、事業によってその影響や程度が異なるものの、提出日現在においては、当期末の見積りに大きな影響を与えるものではないと想定しております。

なお、今後の新型コロナウイルス感染症の広がりにもなう経済活動への影響等には不確定要素も多いため、想定に変化が生じた場合、当社グループの財政状態、経営成績に影響を及ぼす可能性があります。

4【経営上の重要な契約等】

(キユーピー株式会社との製造委託基本契約)

当社は、キユーピー株式会社との間で製造委託基本契約を締結しており、同社から製品の製造の委託を受け、同社は当社から商品を直接買い受けて、特約店等の第三者へ販売しております。

5【研究開発活動】

当社グループは、「おいしさ」「楽しさ」「やさしさ」を大切に、フルーツで世界の人を幸せにするために、「香り」「色彩」「栄養機能」「テクスチャー」など様々な角度からの研究開発に取り組み、「フルーツのアヲハタ」の実現とブランド価値の向上を目指しております。

研究開発は研究開発本部、生産本部などが協力しておこなっております。

研究開発本部は研究センターと商品開発センターを設置し、各センターで役割分担して活動しております。

研究センターでは、フルーツの機能性・栄養、微生物制御、フルーツ加工技術・物性評価、いちごを主体とした育種・栽培の各分野に関する研究と技術開発をおこなっております。

商品開発センターでは、将来に向けた技術革新による新商品の創出に力点を置くと共に、既存商品のアイテム追加や改良による商品力強化に取り組んでおります。産業用加工品類ではユーザー密着型の迅速なニーズ対応と能動的な価値提案による新製品の開発を継続し、多様で魅力的なフルーツ加工品の商品化を国内および海外でおこなっております。

当連結会計年度における研究開発活動の中で創出された研究成果を以下の表に示します。

学会誌など

タイトル	掲載誌	共同研究先
Relationship between sensory saltiness intensity and added oil in low-viscosity and high-viscosity polymer solutions	Journal of Texture Studies	広島修道大学

講演・口頭発表など

タイトル	学会等	共同研究先
解凍条件の異なる冷凍イチゴ中ペクチンの状態とドリップへの影響	日本食品科学工学会 関東支部大会	日本大学 生物資源科学部
イチゴ‘桃薫’およびその改良を目的とした種間雑種系統の香氣成分解析	園芸学会 春季大会	農研機構 野菜花き研究部門
食品工場の環境対策の実践	食品科学工学会 シンポジウム	-
寒天のゲル物性に与えるタンニン酸の影響について	食品科学工学会	-
加工用イチゴ品種‘夢つづき’及び‘夢つづき2号’の品種特性	日本缶詰びん詰レトルト食品協会 第71回技術大会	農研機構 九沖農研センター

ジャム・スプレッド類では、発売10周年となる「アヲハタ まるごと果実」について、配合・製法を見直し、フルーツのおいしさをより高めるとともに、瓶の軽量化に取り組み、環境負荷の低減を実現しました。また、スプーンなしでも使えるボトル容器入りフルーツスプレッドの新シリーズ「アヲハタ SpoonFree」を3品展開するなど、お客様の利便性向上や新たな食シーン拡大に向けた提案を進めております。

ジャム・スプレッド類以外でも、リフレッシュしたい時に手軽にどこでも一口で食べられるフルーツ加工品「アヲハタ ひとくち」シリーズに新たに「クランベリー」を追加し、フルーツ摂取を通じた心と体の健康支援につなげております。

以上の結果、当連結会計年度における研究開発費は394百万円(売上高比2.0%)となりました。

なお、当社グループは食品事業の単一セグメントであるため、セグメント別の記載を省略しております。

第3【設備の状況】

1【設備投資等の概要】

当社グループでは、製造設備の増強、更新および合理化を中心に継続的に設備投資を実施した結果、当連結会計年度の設備投資額は、272百万円（支払ベース）となりました。

なお、当連結会計年度において重要な設備の除却、売却等はありません。

また、当社グループは、食品事業の単一セグメントであるため、セグメント別の記載を省略しております。

2【主要な設備の状況】

当社グループにおける主要な設備は次のとおりであります。

また、当社グループは、食品事業の単一セグメントであるため、セグメント別の記載を省略しております。

2022年11月30日現在

事業部門等の名称 (所在地)	主な事業所名	設備の内容	帳簿価額					従業員数 (人)
			建物及び構 築物 (千円)	機械装置及 び運搬具 (千円)	土地 (面積㎡) (千円)	その他 (千円)	合計 (千円)	
ジャム工場 (広島県竹原市)	アヲハタ㈱ ジャム工場	ジャム類の製造 設備	391,414	836,001	785,861 (20,063)	12,914	2,026,192	92 [79]
山形工場 (山形県北村山郡 大石田町)	アヲハタ㈱ 山形工場	調理食品類およ びフルーツ加工 品類の製造設備	544,502	553,344	15,764 (8,448) [21,444]	7,530	1,121,141	77 [52]
竹原工場 (広島県竹原市)	アヲハタ㈱ 竹原工場	ジャム類および フルーツ加工品 類の製造設備	268,413	511,292	229,861 (15,384)	15,443	1,025,010	82 [83]
杭州碧織有限公司 (中国浙江省)	杭州碧織有限公 司	フルーツ加工品 類の製造設備	791	84,625	0 [1,306]	3,643	89,060	48 [-]
Santiago Agrisupply SpA (チリ共和国首都 州)	Santiago Agrisupply SpA	農産物加工品類 の製造設備	236,994	124,493	37,537 (18,046)	11,614	410,639	78 [175]
本社 (広島県竹原市)	アヲハタ㈱本社	その他設備	251,855	1,781	276,296 (23,484)	43,394	573,328	110 [14]

(注) 1. 帳簿価額のうち「その他」は、工具器具備品であり、建設仮勘定は含まれておりません。

2. 賃借している土地の面積(㎡)については、[]で外書きしております。

3. 従業員数の[]は、臨時従業員数を外書きしております。

3【設備の新設、除却等の計画】

当社グループの設備投資については、中長期の生産計画、需要予測、投資効率等を総合的に勘案して計画しております。

設備計画は、原則的に各社および各工場が個別に策定しておりますが、提出会社を中心に調整をおこなっております。

当連結会計年度末における重要な設備の更新、改修等にかかる投資予定金額は、約3億円ですが、その所要資金につきましては、自己資金および銀行借入による調達により充当する予定であります。

重要な設備の新設等の計画は、以下のとおりであります。

なお、当社グループは、食品事業の単一セグメントであるため、セグメント別の記載を省略しております。

(1)重要な設備の新設、改修等

事業部門等の名称	主な事業所名	所在地	設備の内容	投資予定金額		資金調達方法	着手及び完了予定		完成後の増加能力
				総額 (千円)	既支払額 (千円)		着手	完了	
ジャム工場	アヲハタ(株) ジャム工場	広島県 竹原市	ジャム類製造 設備の更新	190,000	-	自己資金 および 借入金	2023年 1月	2023年 10月	能力の増加は ありません。
竹原工場	アヲハタ(株) 竹原工場	広島県 竹原市	調理類および フルーツ加工 品類の製造設 備の更新	90,000	-	自己資金 および 借入金	2022年 12月	2023年 8月	能力の増加は ありません。
山形工場	アヲハタ(株) 山形工場	山形県 北村山郡 大石田町	フルーツ加工 品類の製造設 備の更新	30,000	-	自己資金 および 借入金	2022年 12月	2023年 10月	能力の増加は ありません。

(2)重要な設備の除却等

該当事項はありません。

第4【提出会社の状況】

1【株式等の状況】

(1)【株式の総数等】

【株式の総数】

種類	発行可能株式総数(株)
普通株式	24,000,000
計	24,000,000

【発行済株式】

種類	事業年度末現在発行数(株) (2022年11月30日)	提出日現在発行数(株) (2023年2月20日)	上場金融商品取引所名 又は登録認可金融商品 取引業協会名	内容
普通株式	8,292,000	8,292,000	東京証券取引所 スタンダード市場	単元株式数 100株
計	8,292,000	8,292,000	-	-

(2)【新株予約権等の状況】

【ストックオプション制度の内容】

該当事項はありません。

【ライツプランの内容】

該当事項はありません。

【その他の新株予約権等の状況】

該当事項はありません。

(3)【行使価額修正条項付新株予約権付社債券等の行使状況等】

該当事項はありません。

(4)【発行済株式総数、資本金等の推移】

年月日	発行済株式総 数増減数 (千株)	発行済株式総 数残高(千株)	資本金増減額 (千円)	資本金残高 (千円)	資本準備金増 減額(千円)	資本準備金残 高(千円)
2018年11月16日 (注)1	200	8,292	270,700	915,100	270,700	985,263

(注) 2018年11月16日に完了した第三者割当増資(普通株式200千株)による増加であります。

発行価額 2,707円

資本組入額 1,353.5円

割当先 株式会社中島董商店

(5) 【所有者別状況】

2022年11月30日現在

区分	株式の状況(1単元の株式数100株)							単元未満株式の状況(株)	
	政府及び地方公共団体	金融機関	金融商品取引業者	その他の法人	外国法人等		個人その他		計
					個人以外	個人			
株主数(人)	-	10	13	44	19	10	11,345	11,441	-
所有株式数(単元)	-	1,561	995	49,869	499	10	29,871	82,805	11,500
所有株式数の割合(%)	-	1.89	1.20	60.22	0.60	0.01	36.07	100.00	-

(注) 1. 自己株式44,039株は、「個人その他」の欄に440単元、「単元未満株式の状況」に39株含まれております。
 2. 所有株式数の割合は、小数点以下第3位を四捨五入しております。

(6) 【大株主の状況】

2022年11月30日現在

氏名又は名称	住所	所有株式数(千株)	発行済株式(自己株式を除く。)の総数に対する所有株式数の割合(%)
キューピー株式会社	東京都渋谷区渋谷 1-4-13	3,687	44.71
株式会社中島董商店	東京都渋谷区渋谷 1-4-13	914	11.08
アヲハタ持株会	広島県竹原市忠海中町 1-1-25	267	3.24
株式会社ユー商会	東京都渋谷区渋谷 1-4-13	200	2.42
東洋製罐グループホールディングス株式会社	東京都品川区東五反田 2-18-1	106	1.29
廿日出 好恵	神奈川県川崎市高津区	101	1.23
JPモルガン証券株式会社	東京都千代田区丸の内 2-7-3 東京ビルディング	63	0.77
廿日出 明子	広島県竹原市	46	0.57
株式会社広島銀行	広島県広島市中区紙屋町 1-3-8	44	0.53
三井住友信託銀行株式会社	東京都千代田区丸の内 1-4-1	35	0.42
計	-	5,463	66.24

(7)【議決権の状況】
 【発行済株式】

2022年11月30日現在

区分	株式数(株)	議決権の数(個)	内容
無議決権株式	-	-	-
議決権制限株式(自己株式等)	-	-	-
議決権制限株式(その他)	-	-	-
完全議決権株式(自己株式等)	(自己保有株式) 普通株式 44,000	-	-
完全議決権株式(その他)	普通株式 8,236,500	82,365	-
単元未満株式	普通株式 11,500	-	-
発行済株式総数	8,292,000	-	-
総株主の議決権	-	82,365	-

【自己株式等】

2022年11月30日現在

所有者の氏名又は名称	所有者の住所	自己名義所有株式数(株)	他人名義所有株式数(株)	所有株式数の合計(株)	発行済株式総数に対する所有株式数の割合(%)
(自己保有株式) アヲハタ株式会社	広島県竹原市忠海中町1-1-25	44,000	-	44,000	0.53
計	-	44,000	-	44,000	0.53

2【自己株式の取得等の状況】

【株式の種類等】 普通株式

(1)【株主総会決議による取得の状況】

該当事項はありません。

(2)【取締役会決議による取得の状況】

該当事項はありません。

(3)【株主総会決議又は取締役会決議に基づかないものの内容】

該当事項はありません。

(4)【取得自己株式の処理状況及び保有状況】

区分	当事業年度		当期間	
	株式数(株)	処分価額の総額 (円)	株式数(株)	処分価額の総額 (円)
引き受ける者の募集を行った取得自己株式	-	-	-	-
消却の処分を行った取得自己株式	-	-	-	-
合併、株式交換、株式交付、会社分割に係る 移転を行った取得自己株式	-	-	-	-
その他(譲渡制限付株式報酬として処分を 行った取得自己株式)	10,025	23,398,350	-	-
保有自己株式数	44,039	-	44,039	-

(注) 当期間における保有自己株式数には、2023年2月1日からこの有価証券報告書提出日までの単元未満株式の買取り及び売渡による株式数は含まれておりません。

3【配当政策】

当社は、株主の皆様に対する利益還元を経営上の重要課題の一つとして認識しております。利益配分につきましては、安定的な配当の継続を維持してまいります。また、内部留保につきましては、今後の経営環境および長期事業展開に対応し、成長分野への投資などに有効活用していきたいと考えております。

このような方針に基づき、当期の配当につきましては、1株当たり20円（うち中間配当10円）といたしました。この結果、当期の連結ベースの配当性向は71.4%となりました。

当社は、中間配当と期末配当の年2回の剰余金の配当を行うことを基本方針としており、これらの剰余金の配当の決定機関は、期末配当については株主総会、中間配当については取締役会であります。

当社は、「取締役会の決議により、毎年5月31日現在の株主名簿に記録された株主または登録株式質権者に対し、中間配当を行うことができる。」旨を定款に定めております。

なお、当事業年度における剰余金の配当は以下のとおりであります。

決議年月日	配当金の総額 (千円)	1株当たり配当額 (円)
2022年7月7日 取締役会決議	82,479	10.00
2023年2月17日 定時株主総会決議	82,479	10.00

4【コーポレート・ガバナンスの状況等】

(1)【コーポレート・ガバナンスの概要】

コーポレート・ガバナンスに関する基本的な考え方

当社および当社子会社（以下、「当社グループ」といいます）は、社訓「正直を以て宗とすること 信用を重んずること 和を以て尊しとなすこと」を経営の根幹に置き、「缶詰は中身が見えないからこそ正直者がつくらなければならない」という信念のもと遵法精神に基づき誠実に透明性の高い会社運営を実践してまいりました。今後も効率的な経営によって企業価値の最大化を図り、経営上の組織体制や仕組み・制度などを整備するとともに、企業の持続的な発展のために不可欠なコンプライアンス体制の整備や、環境保全活動、地域・社会貢献などに取り組み、お客様、株主様、お取引先様、役職員、地域・社会の人々から信頼と満足を得られる魅力ある企業づくりを進めてまいります。

企業統治の体制の概要及び当該体制を採用する理由

(イ) 企業統治の体制の概要

当社は監査役制度を採用しております。当社グループは経営の意思決定のプロセスを明確にし透明性を高めることおよびグループ経営の推進を目的として経営管理体制の整備に取り組んでおり、現在の経営管理体制は以下のとおりであります。

1)取締役会は、取締役6名（うち社外取締役2名）で構成されており、経営の基本方針と戦略の決定等業務執行に関する重要事項を決定し、取締役の職務の執行を監督します。定時取締役会を原則として毎月1回開催する他、必要に応じて臨時取締役会を開催しております。

本有価証券報告書提出日現在、議長および構成員は以下のとおりです。

議長：代表取締役社長 山本範雄

構成員：取締役 堀 宏、鈴木勝義、佐川健志

社外取締役 角川晴彦、石野洋子（戸籍上の氏名：沖中洋子）

2)監査役会は、常勤監査役1名、社外監査役2名で構成されており、監査方針および監査計画等に従い、取締役会等の重要会議への出席、重要書類の閲覧、業務および財産の状況の調査などを実施して、取締役の職務につき厳正な監査をおこなっております。

本有価証券報告書提出日現在、議長および構成員は以下のとおりです。

議長：常勤監査役 梅脇正弘

構成員：社外監査役 松居智子、浦田昌也

3)指名・報酬委員会は、社外取締役2名、社外監査役1名および常勤取締役3名で構成されており、委員長に社外取締役を選任しております。取締役会の諮問機関として、(1)経営組織の形態及び取締役会の人員構成(2)取締役、監査役及び執行役員を選解任基準(3)取締役及び監査役の各候補者の選出(4)取締役及び執行役員の評価基準(5)取締役及び執行役員の報酬制度の基本設計(6)その他、当社グループの企業統治に関する事項で、指名・報酬委員会が必要と認めたものについて審議し、取締役会に対して答申しております。当事業年度においては5回開催しております。

本有価証券報告書提出日現在、議長および構成員は以下のとおりです。

議長：社外取締役 角川晴彦

構成員：社外取締役 石野洋子（戸籍上の氏名：沖中洋子）、社外監査役 松居智子

代表取締役社長 山本範雄、取締役 堀 宏、鈴木勝義

4)常勤取締役会は、常勤取締役4名で構成されており、代表取締役社長が議長を務めております。取締役会の付議事項の事前審議、当社グループの業務執行の決定および業務執行の統制・監督をおこなう機関で、毎月1回以上開催しております。

本有価証券報告書提出日現在、議長および構成員は以下のとおりです。

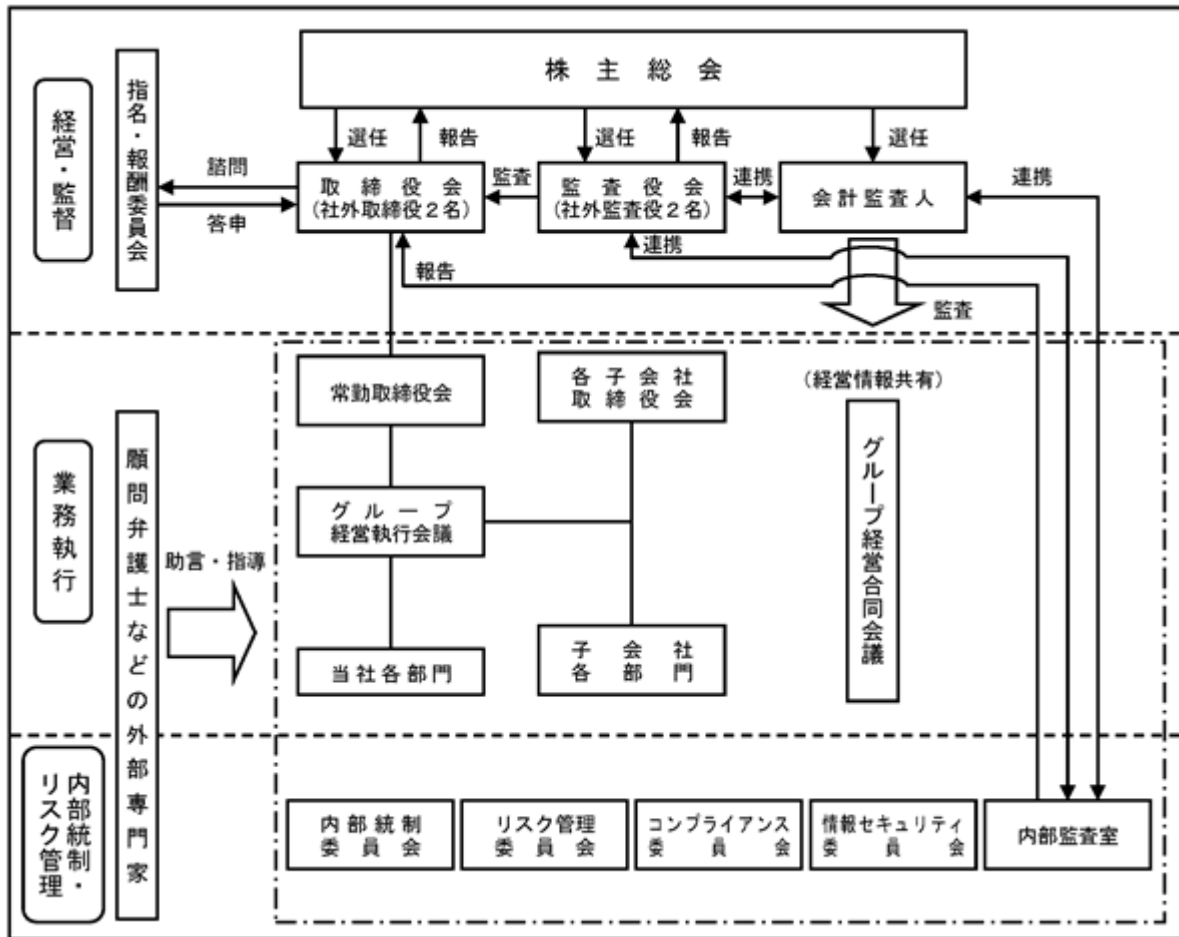
議長：代表取締役社長 山本範雄

構成員：取締役 堀 宏、鈴木勝義、佐川健志

5)グループ経営執行会議は、代表取締役社長が議長を務め、当社グループの経営執行上の重要な戦略、方針、課題等を審議する機関で、毎月1回以上開催しております。

6)グループ経営合同会議は、代表取締役社長が議長を務め、当社グループの経営執行上の重要な方針、戦略、課題等を共有するための情報伝達をおこなう機関で、原則として半年に1回開催しております。

なお、企業統治の概要を図で示すと以下のとおりであります。



(ロ) 企業統治の体制を採用する理由

当社は、取締役会は当社事業に精通した人材を中心として構成することが最適であると判断し、監査役会設置会社制度を採用しております。

社外からの監査機能という観点では、社外監査役2名による客観的かつ中立的な監査を実施しており、経営監視機能の面においても十分に機能する体制を構築しております。また、2名の独立社外取締役を選任し、当社と利害関係のない独立した立場からの意見を十分に経営に反映できる体制を構築しております。

以上により、当社の事業特性と規模から、企業統治の効率性と監督機能が担保される最適の体制であると判断し、本体制を採用しております。

企業統治に関するその他の事項

(イ) 内部統制システムの整備の状況

当社グループの内部統制システムについて一層の改善を図るために、以下の項目について決議しております。

1) 取締役の職務の執行が法令および定款に適合することを確保するための体制

当社は、社訓「正直を以て宗とすること 信用を重んずること 和を以て尊しとなすこと」を経営の根幹に置き、「缶詰は中身が見えないからこそ正直者がつくらなければならない」という信念のもと遵法経営に徹しており、この経営理念に根差した倫理観、価値観と遵法精神に基づく企業風土を醸成している。取締役は経営判断においてもこの企業風土を尊重しなければならない。

当社は、機会あるごとに法令遵守や公正な会社運営の徹底を図っているが、役員一人ひとりがより確実に実行できるようにするため「アヲハタ行動規範」を制定し、取締役はこれを遵守する。

取締役会については取締役会規則により、毎月1回これを開催することを原則とし、その他必要に応じて随時開催して取締役間の意思疎通を図るとともに相互に業務執行を監督する。また、必要に応じて外部の専門家を起用し、法令・定款違反行為を未然に防止する。

2) 取締役の職務の執行に係る情報の保存および管理に関する体制

取締役は、その職務の執行に係る次の文書（電磁的記録を含む）およびその関連資料等について、それぞれの担当職務に従い、会社情報取扱規程および書類取扱規程等の社内規程に基づいて適切に保管・管理する。

- ・株主総会議事録
- ・取締役会議事録
- ・常勤取締役会、グループ経営執行会議、その他の重要会議議事録
- ・計算書類、連結計算書類
- ・取締役を仲裁者とする仲裁起案書
- ・その他、取締役の職務の執行に関する重要な文書

取締役および監査役は、常時、これらの文書を閲覧できるものとする。

「情報セキュリティ方針書」に則り、担当取締役を統括責任者とする情報セキュリティ委員会を開催し、情報セキュリティを維持するための当社グループ全体のマネジメント体制を整備する。

3) 当社グループの損失の危険の管理に関する規程その他の体制

リスク管理に関する体制を整備するため、リスク管理規程を制定し、当社経営本部担当取締役を委員長とするリスク管理委員会において当社グループ全体のリスクを網羅的・総括的に管理するとともに、危機管理マニュアルを作成し、リスクカテゴリー毎の責任部署を定め、有事の際の迅速かつ適切な情報伝達と緊急体制を整備する。

4) 当社グループの取締役の職務の執行が効率的に行われることを確保するための体制

組織規程および業務分掌規程を制定するとともに、仲裁基準表を定め、それぞれの責任範囲と仲裁手続を明確にすることにより、適正かつ効率的に職務が行われる体制を整備する。

連結ベースの中期経営計画および目標経営指標を策定し、当社グループ全体で共有化する。また、当社間接部門が当社社会の間接部門をサポートする体制を構築するとともに、当社社会の資金調達の効率化のため、キャッシュ・マネジメント・システムを採用する。

当社グループおよび各部門間の有効な連携を確保するため、全社的な重要事項について審議・検討するグループ経営執行会議を有効活用し、迅速な意思決定と機動的な業務執行を図る。

5) 当社社会の取締役等および当社グループの使用人の職務の執行が法令および定款に適合することを確保するための体制

当社グループの役員が法令・定款および社訓に込められた理念を遵守した行動をとるための「アヲハタ行動規範」を制定し、周知徹底を図る。また、法令・定款等に適合した企業行動・組織運営を行うための体制を整備するため、コンプライアンス規程を制定し、当社代表取締役を委員長とするコンプライアンス委員会において当社グループ全体のコンプライアンスへの取り組みを推進し、当社グループの役員に対してコンプライアンス教育を行う。

当社グループのコンプライアンス上の問題の未然防止および早期発見と適正な処置を行うため、内部通報制度「アラハタ・ヘルプライン」を設け、通報・相談窓口を社内と社外に複数設置することにより、情報の確保と適切かつ迅速な対応に努める。

当社の内部監査部門は、当社子会社に対しても内部監査を行い、当社子会社の職務執行が法令および定款に適合していることを確認する。

6) 当社子会社の取締役等の職務の執行に係る事項の当社への報告に関する体制

当社子会社各社に対し、当社取締役から責任担当を定め、各子会社の代表取締役または取締役として各子会社の取締役会に出席し、各子会社の取締役の職務の執行についての報告を受ける。

当社子会社各社が経営上の重要事項に関して決議する場合、決裁基準表に基づき、責任担当である当社取締役が事前の審査を行う。

7) 当社グループならびにその親会社および子会社から成る企業集団における業務の適正を確保するための体制
グループ経営執行会議は、当社グループの経営執行上の重要な戦略、方針、課題を審議し、全体最適化の視点から方向付けを行う。また、グループ経営合同会議は、当社グループの経営執行上の重要な経営方針、戦略、課題を共有するための情報伝達を行う。

当社グループにおける業務の適正を確保するため、経営理念や行動規範をグループ共通のものとするとともに、コンプライアンス、リスク管理に関する社内体制および規程等については、当社グループ全体を対象として組織横断的に運用・管理を行う。

当社取締役会の諮問機関として指名・報酬委員会（委員の半数以上は独立性を有する社外役員で構成）を設置し、当社取締役会の構成や取締役等の指名、報酬のあり方などについて審議を行い、当社の客観性・独立性・透明性を一層高めるための助言・提言を受け、意思決定に反映させる。

「内部統制運用規程」に則り、当社代表取締役を委員長とする内部統制委員会を開催し、内部統制の整備および運用に必要な情報を収集する。

当社は親会社であるキューピー株式会社の企業集団に属しており、連結経営目標を共有するとともに、リスクマネジメントやコンプライアンスに関する情報交換を緊密に行っているが、一方で当社は東京証券取引所上場企業であり、独自の企業グループを構成しているため、内部統制システムについても当社グループ独自の体制を構築している。

8) 監査役がその職務を補助すべき使用人を置くことを求めた場合における当該使用人に関する事項

監査役は職務を補助する専任の担当部署または担当者は設置しない。ただし監査役は、職務の執行に必要な場合は、使用人に監査役職務の遂行の補助を委嘱することができる。

9) 監査役職務を補助すべき使用人の取締役からの独立性に関する事項および指示の実効性の確保に関する事項

監査役より監査業務の補助に関する委嘱を受けた使用人は、その委嘱事項に関して、取締役および上司等の指揮命令その他の制約を受けない。また、当該使用人は、従来の業務に優先して監査業務の補助を行うものとする。

10) 当社グループの取締役、使用人またはこれらの者から報告を受けた者が監査役に報告をするための体制

監査役は当社グループの取締役会およびその他の重要な会議体に出席する権限を有し、当社グループの取締役および使用人は、当該会議においてその担当する業務の執行状況等に関する報告を行う。

当社グループの取締役、使用人またはこれらの者から報告を受けた者は、次に定める事項を監査役に対し随時報告する。また、監査役から当社グループの業務および財産の状況に関する報告を求められた場合は、要請に応じて速やかに報告を行う。

- ・株主総会に付議される決議議案の内容
- ・当社グループに著しい損害を及ぼすおそれのある事項
- ・重大な法令・定款違反
- ・経営状況に関する重要な事項
- ・内部通報制度の運用状況および通報内容
- ・その他、コンプライアンスおよびリスク管理上重要な事項

「内部通報等の取り扱いに関する規程」を制定し、当社グループにおいて、内部通報者が正当に通報・相談したことを理由として不利益な取り扱いを行うことを禁止し、その旨を当社グループの役職員に周知徹底する。

11) 監査役の職務の執行について生ずる費用の前払または償還の手続その他の当該職務の執行について生ずる費用または債務の処理に係る方針に関する事項

監査役は、自らの職務の執行について、緊急または臨時に支出した費用については、事後、会社に償還を請求することができる。また、監査役より当該費用の前払請求があった場合には、必要性の判断を行った後、対応するものとする。

12) その他監査役が監査が実効的に行われることを確保するための体制

当社代表取締役は監査役会に対して、業務執行取締役および重要な使用人からヒヤリングを実施する機会を提供する。

監査役は、当社代表取締役と定期的に意見交換会を開催するとともに、監査法人からは監査計画および監査結果について報告および説明を受け、情報交換を行うなど連携を図る。また、リスク管理委員会、コンプライアンス委員会などの内部統制に關与する社内組織および内部監査部門は、監査役監査の実効性確保に係る各監査役の意見を十分に尊重しなければならない。

(ロ) リスク管理体制の整備の状況

当社グループでは、リスク管理に関する体制を整備するためリスク管理規程を制定し、経営本部担当取締役を委員長とするリスク管理委員会においてグループ全体のリスクを網羅的・総合的に管理するとともに、危機管理マニュアルを作成しリスクカテゴリー毎の責任部署を定め、有事の際の迅速かつ適切な情報伝達と緊急体制を整備しております。

なお、当社グループのリスク管理に関する基本方針は、以下のとおりであります。

- 1) 会社は、事業を取り巻くさまざまなリスクを予見し、そのリスクがもたらす損失を予防するための対策や万一損失が発生した場合の事故処理対策などを効果的・効率的に講じることによって、事業の継続・安定的な発展を確保していく。
- 2) 製品・サービスの品質と安全性の確保を最優先に、各利害関係者の利益阻害要因の除去・軽減に努める。
- 3) お客様の生命と健康に重大な影響を与える可能性がある食品の製造を中心とした事業を担う者として、その社会的責任を自覚し、「アラハタ行動規範」に基づき行動する。

(ハ) 子会社の業務の適正を確保するための体制整備の状況

「第4 提出会社の状況 4 コーポレート・ガバナンスの状況等 (1) コーポレート・ガバナンスの概要 企業統治に関するその他の事項 (イ) 内部統制システムの整備の状況」に記載のとおりであります。

(ニ) 責任限定契約の内容の概要

当社と取締役角川晴彦および石野洋子、監査役松居智子および浦田昌也の4氏とは、会社法第427条第1項の規定に基づき、同法第423条第1項の損害賠償責任を限定する契約を締結しております。

当該契約に基づく損害賠償責任の限度額は、同法第425条第1項に定める最低責任限度額としております。

(ホ) 役員等賠償責任保険契約の内容の概要等

当社は、保険会社との間で会社法第430条の3第1項に規定する役員等賠償責任保険契約を締結しております。当該保険契約の被保険者の範囲は当社および当社子会社の取締役・監査役および執行役員等の主要な業務執行者であり、すべての被保険者についてその保険料を当社が全額負担しております。当該保険契約により被保険者の職務の執行に関し責任を負うこと、または当該責任の追及にかかる請求を受けることによって生じ得る損害が填補されることとなります。

ただし、被保険者の職務の執行の適正性が損なわれないようにするため、被保険者の犯罪行為、被保険者が法令違反を認識しながら行った行為、被保険者が違法に利益を得たこと、または他の者に利益を供与したことに起因する損害等は填補の対象としないこととしております。

(ヘ) 取締役の定数

当社の取締役は12名以内とする旨を定款に定めております。

(ト) 取締役の選任及び解任の決議要件

当社は、取締役の選任決議について、議決権を行使することができる株主の議決権の3分の1以上を有する株主が出席し、その議決権の過半数をもっておこなう旨および累積投票によらないものとする旨を定款に定めております。また、解任の決議要件については、会社法と異なる別段の定めはありません。

(チ) 取締役会で決定できる株主総会決議事項

(自己株式の取得)

当社は、会社法第165条第2項の規定により、取締役会の決議をもって、自己の株式を取得することができる旨定款に定めております。これは、経営環境の変化に対応した機動的な資本政策の遂行を可能とするため、市場取引等による自己株式の取得をすることを目的とするものであります。

(剰余金の中間配当の決定機関)

当社は、会社法第454条第5項の規定により、取締役会の決議をもって、5月31日を基準日として、中間配当を行うことができる旨を定款に定めております。これは、株主への機動的な利益還元をおこなうことを目的とするものであります。

(リ) 株主総会の特別決議要件

当社は、会社法第309条第2項に定める株主総会決議は、議決権を行使することができる株主の議決権の3分の1以上を有する株主が出席し、その議決権の3分の2以上をもっておこなう旨定款に定めております。これは、株主総会における特別決議の定足数を緩和することにより、株主総会の円滑な運営をおこなうことを目的とするものであります。

(2) 【役員の状況】

役員一覧

男性 7名 女性 2名 (役員のうち女性の比率22.2%)

役職名	氏名	生年月日	略歴	任期	所有株式数 (千株)
代表取締役 社長	山本 範雄	1957年9月23日生	1981年4月 キュービー株式会社入社 2009年8月 同社執行役員家庭用本部長 2013年7月 当社執行役員営業本部副本部長 同年10月 当社執行役員営業本部長 2014年1月 当社取締役営業本部長 同年5月 当社取締役営業統括兼家庭用営業本部長 2015年1月 当社常務取締役営業統括兼家庭用営業本部長 同年3月 レインボー食品株式会社代表取締役社長 同年7月 当社常務取締役営業統括兼開発本部長 2016年1月 当社常務取締役営業統括 2017年2月 当社専務取締役営業統括 2018年2月 当社代表取締役専務 2019年2月 当社代表取締役社長 同年2月 株式会社中島商店取締役(現任) 2023年2月 当社代表取締役社長 海外本部担当(現任)	(注)3	13
取締役 生産本部、果実原料本部 および品質保証本部担当	堀 宏	1964年8月15日生	1987年4月 当社入社 2013年10月 Santiago Agrisupply SpA社長 2016年10月 当社生産本部生産技術室長 2019年10月 当社生産本部副本部長兼海外エンジニアリング室長 2021年2月 当社執行役員生産本部長兼海外エンジニアリング室長 同年10月 当社執行役員生産本部長 2022年2月 当社取締役生産本部、果実原料本部および品質保証本部担当(現任)	(注)3	5
取締役 経営本部、財務本部および 広報室担当	鈴木 勝義	1965年10月7日生	1989年4月 キュービー株式会社入社 2014年12月 当社家庭用営業本部営業部長 2015年7月 当社家庭用営業本部長兼家庭用営業本部営業部長 2016年1月 当社執行役員家庭用営業本部長兼家庭用営業本部営業部長 同年10月 当社執行役員家庭用営業本部長兼家庭用営業本部営業部長兼家庭用営業本部商品企画室長 2017年10月 当社執行役員家庭用営業本部長兼家庭用営業本部営業部長兼家庭用営業本部営業管理部長兼営業総務部長 2018年2月 当社取締役営業本部長 2019年2月 レインボー食品株式会社代表取締役社長(現任) 2021年10月 当社取締役営業本部、研究開発本部、マーケティング本部および広報室担当 2023年2月 当社取締役経営本部、財務本部および広報室担当(現任)	(注)3	5

役職名	氏名	生年月日	略歴	任期	所有株式数 (千株)
取締役 営業本部、研究開発本部および マーケティング本部担当	佐川 健志	1963年10月 8 日生	1987年 4月 キュービー株式会社入社 2015年10月 同社広域営業本部グループ 流通部長 2018年 2月 同社関東支店長 2023年 2月 当社取締役営業本部、研究 開発本部およびマーケティ ング本部担当(現任)	(注) 3	-
取締役	角川 晴彦	1956年 3月 3 日生	1979年 4月 日本コカ・コーラ株式会 社入社 1990年 4月 同社マーケティング本 部 コーヒー/ティー 統括部長 1994年 4月 同社マーケティング本 部 バイスプレジデ ント 2003年 4月 同社社長室長 2012年 9月 株式会社ブランドヴィジ ョン 取締役シニアパート ナー 2014年 4月 同社代表取締役社長 2015年 4月 株式会社ブランドパリュ ーズ 代表取締役社長(現 任) 2016年 1月 当社取締役(現任)	(注) 3	2
取締役	石野 洋子 (戸籍上の氏名: 沖中 洋子)	1964年12月28日生	1999年 4月 東京大学先端科学技術研究 センター協力研究員 同 年11月 University of Southern California博士研究員 2003年 6月 理化学研究所連携研究員 2004年 5月 広島大学大学院理学研究 科 特任助教授 2007年 4月 同科特任准教授 2011年 4月 山口大学大学院技術経営研 究科准教授 2014年12月 同科教授(現任) 2017年 2月 当社取締役(現任)	(注) 3	1
常勤監査役	梅脇 正弘	1960年10月30日生	1983年 4月 キュービー株式会社入社 2010年 2月 ケイ・システム株式会社取 締役経理財務受託事業部長 2013年 2月 キュービー株式会社経営推 進本部財務部長 2020年 2月 当社常勤監査役(現任)	(注) 4	1
監査役	松居 智子	1967年 5月29日生	1994年 4月 弁護士登録 長野国助法律事務所入所 2002年 1月 同事務所パートナー弁護士 (現任) 2015年 1月 当社監査役(現任)	(注) 4	1
監査役	浦田 昌也	1964年 7月12日生	1987年 4月 キュービー株式会社入社 2012年 4月 同社広島支店長 2015年10月 同社人事本部人事部長 2018年 2月 同社人事本部長 2019年 2月 同社執行役員人事本部長 2023年 2月 株式会社中島董商店取締役 執行役員経営企画・管理部 門担当(現任) 同 年 2月 当社監査役(現任)	(注) 4	-
計					31

- (注) 1 . 取締役角川晴彦および石野洋子は、社外取締役であります。
 2 . 監査役松居智子および浦田昌也は、社外監査役であります。
 3 . 2023年 2月17日開催の定時株主総会の終結の時から 1 年間
 4 . 2023年 2月17日開催の定時株主総会の終結の時から 4 年間

社外役員の状況

当社の社外取締役は2名、社外監査役は2名であります。

社外取締役角川晴彦および石野洋子、社外監査役松居智子および浦田昌也の4氏は、当社との間に特別の利害関係はありません。なお、社外役員の当社株式所有については「第4 提出会社の状況 4 コーポレート・ガバナンスの状況等 (2) 役員の状況 役員一覧」に記載のとおりであります。

社外取締役の角川晴彦氏については、経営者としての豊富な経験とマーケティングに関する幅広い知識・見識を活かし、当社取締役会の適切な意思決定および経営監督の実現に貢献いただいております。また、同氏は、当社と特別な利害関係はなく、当社の一般株主との利益相反が生じる恐れのない独立役員として選任しております。

社外取締役の石野洋子氏については、大学教授としての技術経営分野における幅広い知識・見識を活かし、当社取締役会の適切な意思決定および経営監督の実現に貢献いただいております。また、同氏は、当社と特別な利害関係はなく、当社の一般株主との利益相反が生じる恐れのない独立役員として選任しております。

社外監査役の松居智子氏については、経営監視機能の客観性・中立性を確保するとともに、弁護士としての長年にわたる経験をもとに、独立した立場から当社の経営を監督いただいております。また、同氏は、当社と特別な利害関係はなく、当社の一般株主との利益相反が生じる恐れのない独立役員として選任しております。

本年2月17日付で新たに社外監査役として選任した浦田昌也氏については、経営監視機能の客観性・中立性を確保するとともに、経営全般に対する助言、意見をいただく予定であります。

会社法に定める社外取締役の独立性については、株式会社東京証券取引所が定める独立役員の要件を踏まえ、以下の各号の該当の有無を確認の上、独立性を判断しております。

- (1) 当社の大株主（直接・間接に10%以上の議決権を保有する者）またはその業務執行者（ 1 ）
- (2) 当社グループを主要な取引先とする者またはその業務執行者である者（ 2 ）
- (3) 当社グループの主要な得意先またはその業務執行者である者（ 3 ）
- (4) 当社グループの主要な借入先の業務執行者である者（ 4 ）
- (5) 当社の会計監査人の代表社員または社員
- (6) 当社から役員報酬以外に1事業年度当たり1,000万円を超える金銭その他の財産上の利益を得ているコンサルタント、弁護士、公認会計士等の専門的サービスを提供する者
- (7) 当社グループから1事業年度当たり1,000万円を超える寄付を受けている者またはその業務執行者である者
- (8) 過去3事業年度において、上記(1)から(7)のいずれかに該当していた者
- (9) 上記(1)から(8)のいずれかに該当する者が重要な者である場合において、その者の配偶者または2親等以内の親族（ 5 ）
- (10) 前各号の他、当社と利益相反関係が生じうるなど、独立性を有する社外役員としての職務を果たすことができない特段の事由
 - 1 業務執行者とは、業務執行取締役、執行役、執行役員その他の使用人等をいう。
 - 2 当社グループを主要な取引先とする者とは、その取引先の年間連結売上高の2%または1億円のいずれか高い方の額以上の支払いを当社グループから受けた取引先をいう。
 - 3 当社グループの主要な得意先とは、当社の連結売上高の2%または1億円のいずれか高い方の額以上の支払いを当社グループに行っている得意先をいう。
 - 4 当社グループの主要な借入先とは、当社の事業報告において主要な借入先として氏名または名称が記載されている借入先をいう。
 - 5 重要な者とは、取締役（社外取締役を除く）、監査役（社外監査役を除く）、執行役、執行役員および本部長以上の者、またはこれらに準ずる役職者をいう。

会社法に定める社外監査役の独立性については、独立性に関する基準または方針については特に定めておりませんが、候補者の選定にあたっては、外部からの客観性および資質・能力などを総合的に勘案したうえで判断しております。

また、社外取締役および社外監査役は、常勤監査役および内部監査室と定期的にミーティングをおこない、内部監査の状況について情報共有をおこなっております。

社外取締役又は社外監査役による監督又は監査と内部監査、監査役監査及び会計監査との相互連携並びに内部統制部門との関係

社外取締役又は社外監査役による監督又は監査と内部監査、監査役監査及び会計監査との相互連携並びに内部統制部門との関係につきましては、相互の連携を図るために定期的に意見交換及び情報交換を行っており、十分な連携が取れていると考えております。

(3) 【監査の状況】

監査役監査の状況

(イ) 組織・人員

当社の監査役会は、常勤監査役1名と社外監査役2名の計3名により構成されております。

常勤監査役梅脇正弘氏は、経理・財務部門における責任者として長年の経験があり、財務および会計に関する相当程度の知見を有しております。社外監査役松居智子氏は、弁護士として活躍されており、法務に関する豊富な経験と幅広い知見を有しております。社外監査役浦田昌也氏は、キュービー株式会社の営業・人事部門において長年の経験があり、それに基づく当社グループの事業に関する広範な知識と見識を有しております。

(ロ) 監査役及び監査役会の活動状況

当事業年度において当社は監査役会を7回開催しており、個々の監査役の出席状況については次の通りであります。コロナウイルス感染拡大に伴い、リモートなども活用して開催実施いたしました。

区分	氏名	監査役会出席状況
常勤監査役	梅脇正弘	7回/7回(100%)
社外監査役	松居智子	7回/7回(100%)
社外監査役	福井 久	7回/7回(100%)

(注) 福井 久氏は2023年2月17日開催の第74期定時株主総会をもって退任いたしました。

監査役監査につきましては、監査方針および監査計画等に従い、取締役会等の重要会議への出席、重要書類の閲覧、業務および財産の状況の調査などを実施して、取締役の職務につき厳正な監査を行っております。また、監査役は、会計監査人による監査に立ち会うほか、会計監査人から監査計画および監査結果について報告および説明を受け、情報交換をおこなうなど、連携を図っております。

監査役会における主な検討事項は、監査の方針・職務の分担等の決定、内部統制システムの整備・運用状況の確認、会計監査人の選解任・不再任に関する事項、会計監査人の報酬等に対する同意、監査役選任議案に対する同意、会計監査人の監査の方法および結果の相当性の確認、監査報告書の作成等です。

監査役の主な活動としては、取締役会に出席し、経営全般または個別案件に関する客観的な発言を行いました。

更に常勤監査役は、監査役会で定めた監査方針・計画・職務分担に従い、取締役会他の重要な会議への出席、取締役および使用人等との意思疎通および情報の交換、重要な決裁書類等の閲覧、本社および主要な事業所における業務および財産状況の調査、子会社の取締役会等への出席、子会社からの事業報告の確認、会計監査人からの監査の実施状況・結果の報告の確認等を行い、その結果を必要に応じて監査役会に報告し、的確な監査業務の遂行を協議いたしました。また、コロナウイルス感染拡大に伴い、リモートなども活用した監査活動を実施いたしました。

内部監査の状況

内部監査につきましては、当社グループ全体を対象として、監査役と内部監査室(2名)が協力して監査を担当しており、業務活動が法令・諸規程等に準拠し、適正に行われているか監査するとともに、内部統制における整備・運用状況の有効性等について毎年度計画的に評価を実施しております。また、内部監査の結果について監査役および会計監査人と定期的に意見交換を行っております。

会計監査の状況

(イ) 監査法人の名称

EY新日本有限責任監査法人

(ロ) 継続監査期間

35年間

(ハ) 業務を執行した公認会計士

木村 修

鶴田 純一郎

(ニ) 監査業務に係る補助者の構成

当社の会計監査業務に係る補助者は、公認会計士6名、その他8名であります。

(ホ) 監査法人の選定方針と理由

当社の監査役会は、会計監査人の独立性、監査体制、監査の実施状況や品質等の確認を行っております。その結果、独立性、専門性および妥当性等の評価を総合的に勘案し、EY新日本有限責任監査法人を選任することが適当であると判断しております。

(ヘ) 監査役及び監査役会による監査法人の評価

監査役および監査役会は、監査法人に対して評価を行い、有効なコミュニケーションをとっており、適時適切に意見交換や監査状況を把握しております。その結果、監査法人による会計監査は有効に機能し、適正に行われていることを確認しております。

監査報酬の内容等

(イ) 監査公認会計士等に対する報酬

区分	前連結会計年度		当連結会計年度	
	監査証明業務に基づく報酬(百万円)	非監査業務に基づく報酬(百万円)	監査証明業務に基づく報酬(百万円)	非監査業務に基づく報酬(百万円)
提出会社	29	-	28	-
連結子会社	-	-	-	-
計	29	-	28	-

(ロ) 監査公認会計士等と同一のネットワーク(Ernst & Young)に対する報酬((イ)を除く)

区分	前連結会計年度		当連結会計年度	
	監査証明業務に基づく報酬(百万円)	非監査業務に基づく報酬(百万円)	監査証明業務に基づく報酬(百万円)	非監査業務に基づく報酬(百万円)
提出会社	-	-	-	-
連結子会社	-	1	-	0
計	-	1	-	0

(注) 連結子会社における非監査業務の内容は、合意された手続業務であります。

(ハ) その他の重要な監査証明業務に基づく報酬の内容

該当事項はありません。

(ニ) 監査報酬の決定方針

当社の監査公認会計士等に対する監査報酬は、監査日数、当社の規模・業務の特性等を勘案し、会社法の定めに従い監査役会の同意を得たうえで決定することとしております。

(ホ) 監査役会が会計監査人の報酬等に同意した理由

監査役会は、監査計画の内容、従前の監査実績、報酬見積りの算出根拠等を確認し、検討した結果、会計監査人の報酬等の額は妥当であると判断し、会社法第399条第1項の同意を行っております。

(4)【役員の報酬等】

役員の報酬等の額又はその算定方法の決定に関する方針に係る事項

(イ) 役員の報酬等の額またはその算定方法の決定に関する方針

当社は、取締役および監査役の個人別の報酬等の内容に係る決定方針について、指名・報酬委員会への諮問を経て、取締役会決議により次のとおり定めております。

1)基本方針

当社の取締役の報酬は、企業価値の持続的な向上を図るインセンティブとして十分に機能するよう株主利益と連動した報酬を含む報酬体系とし、個々の取締役の報酬の決定に際しては各職責を踏まえた適正な水準とすることを基本方針とする。

具体的には、取締役の報酬は、固定報酬としての基本報酬、業績連動報酬等および非金銭報酬等（株式報酬）により構成し、監督機能を担う社外取締役については、その職務に鑑み、基本報酬のみを支払うこととする。また、監査役の報酬については、株主総会で決議された監査役年間報酬限度額の範囲内において、監査役の協議により決定する。

2)基本報酬(金銭報酬)の個人別の報酬等の額の決定に関する方針

取締役の基本報酬は月例の固定報酬とし、当社の経営環境（業績等）や他社水準、従業員給与の水準などを考慮しながら総合的に勘案したうえで、役位に応じて設定する。

3)業績連動報酬等ならびに非金銭報酬等の内容および額または数の算定方法の決定に関する方針

(1)業績連動報酬等

業績連動報酬等は、事業年度ごとの業績向上に対する意識を高めるため業績指標に対する達成度を反映した現金報酬とし、具体的には、各事業年度の会社業績の目標値（連結売上高および連結営業利益の額）に対する達成度合い及び担当部門や各自の目標達成度を指標として職責や成果を反映することにより算出された額を賞与として毎年、一定の時期に支給する。業績目標および評価については、その妥当性・客観性を確保するため、指名・報酬委員会に諮問することとし、代表取締役社長は、指名・報酬委員会の答申内容を尊重し、取締役の個人別の業績連動報酬の内容を決定のうえ、毎年一定の時期に支給するものとする。

(2)非金銭報酬等

非金銭報酬等は、当社の中長期的な企業価値及び株主価値の持続的な向上を図るインセンティブを付与するため、毎年一定の時期に、株主総会において基本報酬、業績連動報酬等と別枠で承認を得た報酬上限額の範囲内において、譲渡制限付株式（譲渡制限期間は取締役の地位喪失までの間とし、継続して取締役の地位にあること及び一部についてはこれに加えて、取締役会が目標値として設定した業績目標（連結営業利益率）を上回ることを条件として譲渡制限を解除する。）を付与するものとし、付与数は役位に応じて決定するものとする。

4)金銭報酬の額、業績連動報酬等の額または非金銭報酬等の額の取締役の個人別の報酬等の額に対する割合の決定に関する方針

業務執行取締役の種類別の報酬割合については、役位、職責、当社と同程度の事業規模を有する他社の動向等を考慮して検討するものとし、指名・報酬委員会に諮問し、取締役会にて種類別の報酬割合の範囲を決定することとする。下記 5)の委任を受けた代表取締役社長は、当該種類別の報酬割合の範囲内で、業務執行取締役の個人別の報酬等の内容を決定することとする。

5)取締役の個人別の報酬等の内容についての決定に関する事項

個人別の報酬額については取締役会決議に基づき代表取締役社長がその具体的内容について委任を受けるものとし、その権限の内容は、取締役の役位に応じた基本報酬の額および各業務執行取締役の担当部門や各自の目標達成度を踏まえた業績連動賞与の評価配分の決定とする。取締役会は、当該権限が代表取締役社長によって適切に行使されるよう、指名・報酬委員会に業績連動賞与の評価配分に関する原案を諮問し答申を得るものとし、上記の委任を受けた代表取締役社長は、当該答申の内容を尊重して決定をしなければならないこととする。但し、非金銭報酬等（株式報酬）は、指名・報酬委員会の答申を踏まえ、取締役会の決議で個人別の割当株式数を決議する。

取締役の個人別の報酬等の額については、取締役会決議に基づき、代表取締役社長 山本範雄にその具体的内容の決定を委任しております。その権限の内容は、基本方針のとおり、取締役の役位に応じた基本報酬の額および各業務執行取締役の担当部門や各自の目標達成度を踏まえた業績連動賞与の評価配分の決定であり、これらの権限を委任した理由は、当社全体の業績を勘案しつつ各取締役の担当事業の評価を行うには代表取締役が最も適していると判断したためであります。なお、監査役の報酬について、株主総会の決議による監査役年間報酬限度額の範囲内において、監査役の協議により決定しております。

また、取締役会は、当事業年度に係る取締役の個人別の報酬等について、報酬等の内容の決定方法および決定された報酬等の内容が当該決定方針と整合していることや、指名・報酬委員会からの答申が尊重されていることを確認しており、当該決定方針に沿うものであると判断しております。

(ロ) 指名・報酬委員会の任務と活動内容

指名・報酬委員会は、取締役会から委任を受けた職務の一つとして、取締役および執行役員の評価基準や報酬制度の基本設計などを審議し、取締役会に答申を行っております。

当事業年度においては、当事業年度の業績見通しを踏まえた取締役賞与に対する考え方を委員会メンバーと共有したうえで、当事業年度における取締役評価について、2022年11月開催の指名・報酬委員会において審議を行いました。

役員区分ごとの報酬等の総額、報酬等の種類別の総額及び対象となる役員の員数

役員区分	報酬等の総額 (千円)	報酬等の種類別の総額(千円)			対象となる 役員の員数 (人)
		基本報酬 (固定報酬)	賞与 (業績連動報酬)	非金銭報酬等	
取締役 (社外取締役を除く。)	92,927	79,660	3,517	9,749	6
監査役 (社外監査役を除く。)	13,542	13,542	-	-	1
社外役員	18,720	18,720	-	-	3

- (注) 1. 取締役の年間報酬限度額は、2007年1月26日開催の第58回定時株主総会において、1億60百万円と決議しております。なお、定款で定める取締役の員数は12名以内、本有価証券報告書提出日現在は6名となっております。
2. 監査役の年間報酬限度額は、2007年1月26日開催の第58回定時株主総会において、40百万円と決議しております。なお、定款で定める監査役の員数は4名以内、本有価証券報告書提出日現在は3名となっております。
3. 社外役員を除く取締役の賞与は、業績と連動する報酬です。役位に応じ、当事業年度の連結営業利益、担当部門や各自の目標達成度(連結営業利益は計画850百万円に対し、実績346百万円)を反映した金額としています。
4. 非金銭報酬等については、2022年2月18日開催の第73回定時株主総会において、譲渡制限付株式報酬制度を導入し、上記の報酬限度額とは別枠として、対象取締役(社外取締役を除く。)に対して、年額50百万円以内と決議しております。

使用人兼務役員の使用人給与のうち、重要なもの

使用人兼務役員の使用人給与のうち重要なものがないため、記載しておりません。

(5) 【株式の保有状況】

投資株式の区分の基準及び考え方

当社は、保有目的が純投資目的である投資株式と純投資目的以外の目的である投資株式の区分について、専ら株式の価値の変動または株式の配当によって利益を受けることを目的とする投資株式を純投資目的の投資株式とし、事業機会の創出や取引関係の構築・維持・強化を通じて当社の中長期的な企業価値の向上に繋げることを目的とする投資株式を純投資目的以外の目的である投資株式として区分しております。

保有目的が純投資目的以外の目的である投資株式

(イ) 保有方針及び保有の合理性を検証する方法並びに個別銘柄の保有の適否に関する取締役会等における検証の内容

当社は、企業価値の向上および持続的な発展のため中長期的な観点から、経営戦略上の関係性や重要性を総合的に勘案し、政策保有株式を取得・保有しております。また、毎年、取締役会において、当該投資が事業上の戦略的意義を有することおよびリスクとリターンを踏まえた中長期的な経済合理性や将来の見通しを十分に検討したうえで投資の可否を判断しております。

(ロ) 銘柄数及び貸借対照表計上額

	銘柄数 (銘柄)	貸借対照表計上額の 合計額(千円)
非上場株式	5	155,300
非上場株式以外の株式	7	27,293

(当事業年度において株式数が増加した銘柄)

	銘柄数 (銘柄)	株式数の増加に係る取得 価額の合計額(千円)	株式数の増加の理由
非上場株式	-	-	-
非上場株式以外の株式	1	334	良好な取引関係の維持・強化を目的 に加入している取引先持株会による 定期買付

(当事業年度において株式数が減少した銘柄)

	銘柄数 (銘柄)	株式数の減少に係る売却 価額の合計額(千円)
非上場株式	1	50
非上場株式以外の株式	-	-

(八) 特定投資株式数及びみなし保有株式の銘柄ごとの株式数、貸借対照表計上額等に関する情報
 (特定投資株式)

銘柄	当事業年度	前事業年度	保有目的、定量的な保有効果 及び株式数が増加した理由	当社の株式の 保有の有無
	株式数(株)	株式数(株)		
	貸借対照表計上額 (千円)	貸借対照表計上額 (千円)		
株式会社ひろぎん ホールディングス	12,181	12,181	当社グループにおける財務業務の円滑な推進のため。	無(注)3
	7,698	7,576		
東洋製罐グループ ホールディングス株 式会社	4,279	4,279	当社グループにおける取引・協業関係の維持・強化のため。	有
	6,820	5,930		
江崎グリコ株式会社	1,572	1,482	当社グループにおける営業取引関係を強化し、同社と良好な関係維持を図るため。 なお、持株会における定期買付のため株式数が増加しております。	無
	5,639	5,196		
株式会社三井住友 フィナンシャルグ ループ	787	787	当社グループにおける財務業務の円滑な推進のため。	無(注)3
	3,677	2,914		
サントリー食品イン ターナショナル株式 会社	400	400	当社グループにおける営業取引関係を強化し、同社と良好な関係維持を図るため。	無
	1,866	1,602		
明治ホールディング ス株式会社	200	200	当社グループにおける営業取引関係を強化し、同社と良好な関係維持を図るため。	無
	1,320	1,332		
ハウス食品グループ 本社株式会社	100	100	当社グループにおける営業取引関係を強化し、同社と良好な関係維持を図るため。	無
	271	278		

- (注) 1. 貸借対照表計上額が資本金額の100分の1を超える銘柄数が60銘柄に満たないため、保有する上場株式の全銘柄について記載しております。
2. 特定投資株式における定量的な保有効果の記載が困難なため、保有の合理性を検証した方法について記載しております。当社は、当事業年度の取締役会において、銘柄毎に、保有目的、保有に伴う経済合理性等を総合的に検証した結果、現状保有している特定投資株式は、いずれも保有目的に合致していることを確認しております。
3. 保有先企業は当社の株式を保有しておりませんが、同社子会社が当社の株式を保有しております。

(みなし保有株式)

(前事業年度)

該当事項はありません。

(当事業年度)

該当事項はありません。

保有目的が純投資目的である投資株式

(前事業年度)

該当事項はありません。

(当事業年度)

該当事項はありません。

第5【経理の状況】

1．連結財務諸表及び財務諸表の作成方法について

- (1) 当社の連結財務諸表は、「連結財務諸表の用語、様式及び作成方法に関する規則」（昭和51年大蔵省令第28号）に基づいて作成しております。
- (2) 当社の財務諸表は、「財務諸表等の用語、様式及び作成方法に関する規則」（昭和38年大蔵省令第59号。以下「財務諸表等規則」という。）に基づいて作成しております。
また、当社は、特例財務諸表提出会社に該当し、財務諸表等規則第127条の規定により財務諸表を作成しております。

2．監査証明について

当社は、金融商品取引法第193条の2第1項の規定に基づき、連結会計年度（2021年12月1日から2022年11月30日まで）の連結財務諸表および事業年度（2021年12月1日から2022年11月30日まで）の財務諸表について、EY新日本有限責任監査法人により監査を受けております。

3．連結財務諸表等の適正性を確保するための特段の取組みについて

当社は、連結財務諸表等の適正性を確保するための特段の取組みをおこなっております。具体的には、会計基準等の内容を適切に把握し、または会計基準等の変更等についての確に対応することができる体制を整備するため、公益財団法人財務会計基準機構へ加入し、定期的に監査法人の主催するセミナーに参加する等をおこなっております。

1【連結財務諸表等】

(1)【連結財務諸表】

【連結貸借対照表】

(単位：千円)

	前連結会計年度 (2021年11月30日)	当連結会計年度 (2022年11月30日)
資産の部		
流動資産		
現金及び預金	933,332	738,653
受取手形及び売掛金	3,462,965	1 3,557,347
商品及び製品	1,646,000	1,564,464
仕掛品	64,583	106,919
原材料及び貯蔵品	3,192,143	3,969,473
その他	212,829	188,921
流動資産合計	9,511,854	10,125,780
固定資産		
有形固定資産		
建物及び構築物	6,905,667	6,937,662
減価償却累計額	5,095,605	5,243,691
建物及び構築物(純額)	1,810,062	1,693,970
機械装置及び運搬具	8,098,592	8,290,317
減価償却累計額	5,787,065	6,178,706
機械装置及び運搬具(純額)	2,311,527	2,111,610
土地	1,357,979	1,345,322
建設仮勘定	85,733	72,512
その他	951,029	967,568
減価償却累計額	838,868	873,028
その他(純額)	112,161	94,540
有形固定資産合計	5,677,463	5,317,956
無形固定資産		
商標権	1,476,271	1,265,198
ソフトウェア	164,045	92,719
その他	19,880	19,642
無形固定資産合計	1,660,196	1,377,560
投資その他の資産		
投資有価証券	180,180	182,593
繰延税金資産	433,770	389,071
その他	2 311,641	2 292,111
投資その他の資産合計	925,592	863,776
固定資産合計	8,263,252	7,559,293
資産合計	17,775,107	17,685,074

(単位：千円)

	前連結会計年度 (2021年11月30日)	当連結会計年度 (2022年11月30日)
負債の部		
流動負債		
支払手形及び買掛金	1,549,791	1,384,866
短期借入金	-	500,000
1年内返済予定の長期借入金	285,852	285,852
未払金	604,056	559,200
未払法人税等	109,117	38,531
売上割戻引当金	6,533	-
賞与引当金	22,254	21,994
役員賞与引当金	7,337	1,357
その他	417,722	317,141
流動負債合計	3,002,664	3,108,943
固定負債		
長期借入金	1,356,592	1,070,740
退職給付に係る負債	417,370	343,677
資産除去債務	60,169	60,262
その他	802	802
固定負債合計	1,834,933	1,475,481
負債合計	4,837,597	4,584,425
純資産の部		
株主資本		
資本金	915,100	915,100
資本剰余金	1,305,894	1,295,191
利益剰余金	10,703,333	10,769,604
自己株式	110,301	89,848
株主資本合計	12,814,026	12,890,046
その他の包括利益累計額		
その他有価証券評価差額金	4,911	6,663
繰延ヘッジ損益	18,838	3,346
為替換算調整勘定	23,198	39,583
退職給付に係る調整累計額	122,931	167,700
その他の包括利益累計額合計	123,483	210,602
純資産合計	12,937,509	13,100,649
負債純資産合計	17,775,107	17,685,074

【連結損益計算書及び連結包括利益計算書】
 【連結損益計算書】

(単位：千円)

	前連結会計年度 (自 2020年12月1日 至 2021年11月30日)	当連結会計年度 (自 2021年12月1日 至 2022年11月30日)
売上高	20,183,044	19,532,312
売上原価	4,145,544	4,145,027
売上総利益	5,629,000	5,029,522
販売費及び一般管理費	2,347,247	2,348,588
営業利益	904,205	346,933
営業外収益		
受取利息	3,543	3,121
受取配当金	2,360	9,389
受取賃貸料	21,922	21,940
受取ロイヤリティー	6,445	6,133
受取保険金	16,090	5,773
技術指導料	6,934	6,742
為替差益	45,807	71,618
その他	5,676	11,696
営業外収益合計	108,780	136,416
営業外費用		
支払利息	7,991	10,446
賃貸費用	12,358	13,137
固定資産除却損	12,990	8,237
その他	8,145	2,748
営業外費用合計	41,485	34,569
経常利益	971,499	448,781
特別損失		
減損損失	518,419	54,236
特別損失合計	181,419	54,236
税金等調整前当期純利益	790,080	394,544
法人税、住民税及び事業税	236,681	129,018
法人税等調整額	17,420	34,396
法人税等合計	219,261	163,414
当期純利益	570,819	231,130
親会社株主に帰属する当期純利益	570,819	231,130

【連結包括利益計算書】

(単位：千円)

	前連結会計年度 (自 2020年12月1日 至 2021年11月30日)	当連結会計年度 (自 2021年12月1日 至 2022年11月30日)
当期純利益	570,819	231,130
その他の包括利益		
その他有価証券評価差額金	1,363	1,751
繰延ヘッジ損益	20,154	22,185
為替換算調整勘定	31,759	62,782
退職給付に係る調整額	69,437	44,769
その他の包括利益合計	122,715	187,118
包括利益	693,535	318,249
(内訳)		
親会社株主に係る包括利益	693,535	318,249

【連結株主資本等変動計算書】

前連結会計年度（自 2020年12月1日 至 2021年11月30日）

（単位：千円）

	株主資本				
	資本金	資本剰余金	利益剰余金	自己株式	株主資本合計
当期首残高	915,100	1,305,894	10,297,672	15,991	12,502,675
当期変動額					
剰余金の配当			165,159		165,159
親会社株主に帰属する当期純利益			570,819		570,819
自己株式の取得				94,310	94,310
譲渡制限付株式報酬					-
株主資本以外の項目の当期変動額（純額）					
当期変動額合計	-	-	405,660	94,310	311,350
当期末残高	915,100	1,305,894	10,703,333	110,301	12,814,026

	その他の包括利益累計額					純資産合計
	その他有価証券 評価差額金	繰延ヘッジ損益	為替換算 調整勘定	退職給付に係る 調整累計額	その他の包括利益 累計額合計	
当期首残高	3,548	1,315	54,957	53,493	767	12,503,443
当期変動額						
剰余金の配当						165,159
親会社株主に帰属する当期純利益						570,819
自己株式の取得						94,310
譲渡制限付株式報酬						-
株主資本以外の項目の当期変動額（純額）	1,363	20,154	31,759	69,437	122,715	122,715
当期変動額合計	1,363	20,154	31,759	69,437	122,715	434,065
当期末残高	4,911	18,838	23,198	122,931	123,483	12,937,509

当連結会計年度（自 2021年12月1日 至 2022年11月30日）

（単位：千円）

	株主資本				
	資本金	資本剰余金	利益剰余金	自己株式	株主資本合計
当期首残高	915,100	1,305,894	10,703,333	110,301	12,814,026
当期変動額					
剰余金の配当			164,858		164,858
親会社株主に帰属する当期純利益			231,130		231,130
自己株式の取得					-
譲渡制限付株式報酬		10,703	-	20,452	9,749
株主資本以外の項目の当期変動額（純額）					
当期変動額合計	-	10,703	66,271	20,452	76,020
当期末残高	915,100	1,295,191	10,769,604	89,848	12,890,046

	その他の包括利益累計額					純資産合計
	その他有価証券 評価差額金	繰延ヘッジ損益	為替換算 調整勘定	退職給付に係る 調整累計額	その他の包括利益 累計額合計	
当期首残高	4,911	18,838	23,198	122,931	123,483	12,937,509
当期変動額						
剰余金の配当						164,858
親会社株主に帰属する当期純利益						231,130
自己株式の取得						-
譲渡制限付株式報酬						9,749
株主資本以外の項目の当期変動額（純額）	1,751	22,185	62,782	44,769	87,118	87,118
当期変動額合計	1,751	22,185	62,782	44,769	87,118	163,139
当期末残高	6,663	3,346	39,583	167,700	210,602	13,100,649

【連結キャッシュ・フロー計算書】

(単位：千円)

	前連結会計年度 (自 2020年12月1日 至 2021年11月30日)	当連結会計年度 (自 2021年12月1日 至 2022年11月30日)
営業活動によるキャッシュ・フロー		
税金等調整前当期純利益	790,080	394,544
減価償却費	991,060	944,179
賞与引当金の増減額(は減少)	3,683	260
役員賞与引当金の増減額(は減少)	2,647	5,980
退職給付に係る負債の増減額(は減少)	9,500	11,128
貸倒引当金の増減額(は減少)	2,990	-
売上割戻引当金の増減額(は減少)	1,005	-
受取利息及び受取配当金	5,904	12,511
支払利息	7,991	10,446
為替差損益(は益)	7,037	80,489
減損損失	181,419	54,236
固定資産除却損	12,990	8,087
受取保険金	16,090	5,773
売上債権の増減額(は増加)	209,297	88,189
棚卸資産の増減額(は増加)	65,581	696,118
仕入債務の増減額(は減少)	104,978	173,558
その他の流動資産の増減額(は増加)	121,649	25,674
その他の流動負債の増減額(は減少)	57,640	162,564
その他	40,300	6,305
小計	2,131,412	142,941
利息及び配当金の受取額	3,182	11,585
利息の支払額	7,779	10,372
保険金の受取額	16,090	5,773
法人税等の支払額	387,745	181,779
その他の収入	42,704	17,443
営業活動によるキャッシュ・フロー	1,797,865	14,408
投資活動によるキャッシュ・フロー		
有形固定資産の取得による支出	345,972	272,164
無形固定資産の取得による支出	17,668	5,836
有形固定資産の売却による収入	263	142
投資有価証券の取得による支出	323	334
投資有価証券の売却による収入	12,870	50
短期貸付けによる支出	-	221
長期貸付金の回収による収入	-	48,210
その他	31,537	41,175
投資活動によるキャッシュ・フロー	382,368	271,330
財務活動によるキャッシュ・フロー		
短期借入金の純増減額(は減少)	400,000	500,000
長期借入れによる収入	500,000	-
長期借入金の返済による支出	1,285,852	285,852
自己株式の取得による支出	94,310	-
配当金の支払額	164,704	164,194
財務活動によるキャッシュ・フロー	1,444,867	49,953
現金及び現金同等物に係る換算差額	21,411	41,106
現金及び現金同等物の増減額(は減少)	7,958	194,679
現金及び現金同等物の期首残高	941,291	933,332
現金及び現金同等物の期末残高	1,933,332	1,738,653

【注記事項】

(連結財務諸表作成のための基本となる重要な事項)

1. 連結の範囲に関する事項

(イ) 連結子会社は次の3社であります。

1. レインボー食品株式会社
2. 杭州碧幟食品有限公司
3. Santiago Agrisupply SpA

(ロ) 非連結子会社は次の2社であります。

1. 烟台青旗農業科技開発有限公司
2. 青島青旗食品有限公司

(連結の範囲から除いた理由)

非連結子会社2社の総資産、売上高、当期純損益(持分に見合う額)および利益剰余金(持分に見合う額)等は、いずれも連結財務諸表に重要な影響を及ぼしていないため連結の範囲から除外しております。

2. 持分法の適用に関する事項

(イ) 持分法を適用した非連結子会社および関連会社

該当事項はありません。

(ロ) 持分法を適用していない非連結子会社および関連会社

(1) 非連結子会社

1. 烟台青旗農業科技開発有限公司
2. 青島青旗食品有限公司

(持分法を適用しない理由)

非連結子会社2社は、当期純損益(持分に見合う額)および利益剰余金(持分に見合う額)等からみて、持分法の対象から除いても連結財務諸表に及ぼす影響が軽微であり、かつ、全体としても重要性がないため持分法の適用範囲から除外しております。

(2) 関連会社

該当事項はありません。

3. 連結子会社の事業年度等に関する事項

連結子会社のうち、杭州碧幟食品有限公司およびSantiago Agrisupply SpAの決算日は12月31日であり、連結財務諸表の作成にあたっては、8月31日現在で実施した仮決算に基づく財務諸表を使用しております。ただし、9月1日から11月30日までの間に発生した重要な取引については、連結上必要な調整をおこなっております。

その他の連結子会社の決算日は連結決算日と一致しております。

4. 会計方針に関する事項

(1) 重要な資産の評価基準および評価方法

(イ) 有価証券

1. 満期保有目的の債券

原価法

2. その他有価証券

市場価格のない株式等以外のもの

時価法（評価差額は、全部純資産直入法により処理し、売却原価は移動平均法により算定）

市場価格のない株式等

移動平均法による原価法

3. 子会社株式

移動平均法による原価法

(ロ) デリバティブ

時価法

ヘッジ取引についてはヘッジ会計によっております。

(ハ) 棚卸資産

主として移動平均法による原価法（貸借対照表価額については収益性の低下に基づく簿価切下げの方法）によっております。

(2) 重要な減価償却資産の減価償却の方法

(イ) 有形固定資産（リース資産を除く）

定額法によっております。

建物及び構築物 1年～58年

機械装置及び運搬具 1年～20年

(ロ) 無形固定資産（リース資産を除く）

定額法によっております。

なお、主な償却年数は、商標権については10年、自社利用のソフトウェアについては、社内における利用可能期間（5年）に基づいております。

(ハ) リース資産

リース期間を耐用年数とし、残存価額を零とする定額法を採用しております。

(ニ) 長期前払費用

均等償却によっております。

(3) 重要な引当金の計上基準

(イ) 貸倒引当金

債権の貸倒れによる損失に備えるため、一般債権については過年度の貸倒実績率を基礎とした貸倒見込率により、貸倒懸念債権等特定の債権については個別に回収可能性を勘案し、回収不能見込額を計上しております。

(ロ) 賞与引当金

従業員に支給する賞与の支払に備えるため、当連結会計年度末における支給見込額に基づき計上しております。

(ハ) 役員賞与引当金

役員に支給する賞与の支払に備えるため、当連結会計年度末における支給見込額に基づき計上しております。

(4) 退職給付に係る会計処理の方法

従業員の退職給付に備えるため、当連結会計年度末における退職給付債務および年金資産の見込額に基づき、当連結会計年度末において発生していると認められる額を計上しております。

(イ) 退職給付見込額の期間帰属方法

退職給付債務の算定にあたり、退職給付見込額を当連結会計年度末までの期間に帰属させる方法については、給付算定式基準によっております。

(ロ) 数理計算上の差異および過去勤務費用の費用処理方法

過去勤務費用については、その発生時における従業員の平均残存勤務期間以内の一定の年数（10年）による定額法により費用処理しております。

数理計算上の差異については、各連結会計年度の発生時における従業員の平均残存勤務期間以内の一定の年数（10年）による定額法により按分した額をそれぞれ発生の翌連結会計年度から費用処理しております。

(5) 重要な収益および費用の計上基準

当社グループでは、食料品の製造および販売をおこなっており、顧客との販売契約に基づいて商品または製品を引き渡す履行義務を負っております。当該履行義務は、商品または製品を引き渡す一時点において、顧客が当該商品または製品に対する支配を獲得して充足されると判断し、納品した時点で収益を認識しております。

また、取引価格は契約において顧客と約束した対価から、顧客に支払われるリベートおよび販売促進費（以下、「販売促進費等」という。）を控除した金額で算定しております。変動性のある未確定の販売促進費等の変動対価は、過去実績および見通しを含む合理的に利用可能な情報から見積もっております。取引に関する支払条件は、短期のうちに支払期日が到来し、契約に重要な金融要素は含まれておりません。

(6) 重要な外貨建の資産または負債の本邦通貨への換算の基準

外貨建金銭債権債務は、連結決算日の直物為替相場により円貨に換算し、換算差額は損益として処理しております。

なお、在外子会社等の資産および負債は、決算日の直物為替相場により円貨に換算し、収益および費用は期中平均相場により円貨に換算し、換算差額は純資産の部における為替換算調整勘定に含めて計上しております。

(7) 重要なヘッジ会計の方法

(イ) ヘッジ会計の方法

繰延ヘッジ処理によっております。なお、為替変動リスクのヘッジについて振当処理の要件を充たす取引については、振当処理によっております。

(ロ) ヘッジ手段とヘッジ対象

ヘッジ手段 為替予約取引

ヘッジ対象 外貨建輸入仕入取引

(ハ) ヘッジ方針

輸入原材料等の購入価格の安定をはかるため、為替予約取引を利用しており、将来購入する輸入原材料等の範囲で為替変動リスクをヘッジしております。

(ニ) ヘッジ有効性の評価の方法

為替予約取引については、当該取引とヘッジ対象となる資産・負債または予定取引に関する重要な条件が同一であり、ヘッジ開始時およびその後も継続して相場変動またはキャッシュ・フロー変動を相殺するものであることが事前に想定されているため、有効性の判定を省略しております。

(8) 連結キャッシュ・フロー計算書における資金の範囲

手許現金、随時引き出し可能な預金および容易に換金可能であり、かつ、価値の変動について僅少なりリスクしか負わない取得日から3ヶ月以内に償還期限の到来する短期投資からなっております。

(重要な会計上の見積り)

前連結会計年度(自 2020年12月1日 至2021年11月30日)

固定資産の減損

1. 当連結会計年度の連結財務諸表に計上した金額

フルーツ加工品類:固定資産1,168,598千円、減損損失167,356千円

2. 会計上の見積りの内容について連結財務諸表利用者の理解に資するその他の情報

当連結会計年度の連結財務諸表に計上した金額の算定方法

当社グループは、事業資産については管理会計上の区分で、遊休資産については個別の物件単位でグルーピングをおこなっております。当社グループは、産業用向けのフルーツソースやフルーツ加工品類等を製造・販売する産業用事業における経営を展開するための有形固定資産を保有しております。当連結会計年度においては、当該資産の簿価と回収可能額(使用価値)との差額につき、減損損失167,356千円を計上しております。

当連結会計年度の連結財務諸表に計上した金額の算出に用いた主要な仮定

使用価値の見積りは、取締役会によって承認された事業計画と事業計画後の成長率を基礎とした将来キャッシュ・フローに基づき算定しております。

フルーツ加工品類の事業用資産の将来キャッシュ・フローの見積りに関しては、製品区分毎の売上数量、粗利率および事業計画後の成長率を主要な仮定としております。なお新型コロナウイルス感染症による当社グループへの影響は、収束時期の見通しが不透明な状況であり、事業によってその影響や程度が異なるものの、当期末の見積りに大きな影響を与えるものではないと想定しております。

翌連結会計年度の連結財務諸表に与える影響

将来の不確実な経済条件の変動により、これらの見積りにおいて用いた仮定の見直しが必要となった場合、翌連結会計年度において、追加の減損損失(特別損失)が発生する可能性があります。

当連結会計年度(自 2021年12月1日 至2022年11月30日)

固定資産の減損

1. 当連結会計年度の連結財務諸表に計上した金額

フルーツ加工品類:固定資産1,038,325千円、減損損失49,409千円

2. 会計上の見積りの内容について連結財務諸表利用者の理解に資するその他の情報

当連結会計年度の連結財務諸表に計上した金額の算定方法

当社グループは、事業資産については管理会計上の区分で、遊休資産については個別の物件単位でグルーピングをおこなっております。当社グループは、産業用向けのフルーツソースやフルーツ加工品類等を製造・販売する産業用事業における経営を展開するための有形固定資産を保有しております。当連結会計年度においては、当該資産の簿価と回収可能額(正味売却価額)との差額につき、減損損失49,409千円を計上しております。

当連結会計年度の連結財務諸表に計上した金額の算出に用いた主要な仮定

回収可能価額は、正味売却価額により測定しております。建物、土地および機械装置については、不動産鑑定評価等合理的に算定された評価額に基づき評価し、それ以外の資産については、対象資産の処分可能性を考慮し、実質的な価値がないと判断されたものについては、正味売却価額を零として評価しております。

翌連結会計年度の連結財務諸表に与える影響

将来の不確実な経済条件の変動により、正味売却価額の見直しが必要となった場合、翌連結会計年度において、追加の減損損失(特別損失)が発生する可能性があります。

(会計方針の変更)

(収益認識に関する会計基準等の適用)

「収益認識に関する会計基準」(企業会計基準第29号 2020年3月31日。以下「収益認識会計基準」という。)等を当連結会計年度の期首から適用し、約束した財又はサービスの支配が顧客に移転した時点で、当該財又はサービスと交換に受け取ると見込まれる金額で収益を認識することといたしました。これによる当連結会計年度の損益に与える影響はありません。収益認識会計基準等の適用については、収益認識会計基準第84項ただし書きに定める経過的な取扱いに従っておりますが、期首の利益剰余金に与える影響はありません。また、前連結会計年度の連結貸借対照表において「流動負債」に表示していた「売上割戻引当金」は当連結会計年度より「その他」に含めて表示しております。

なお、収益認識会計基準第89-2項に定める経過的な取扱いに従って、前連結会計年度について新たな表示方法による組替えを行っておりません。

さらに、収益認識会計基準第89-3項に定める経過的な取扱いに従って、前連結会計年度に係る「収益認識関係」注記については記載しておりません。

(時価の算定に関する会計基準等の適用)

「時価の算定に関する会計基準」(企業会計基準第30号 2019年7月4日。以下「時価算定会計基準」という。)等を当連結会計年度の期首から適用し、時価算定会計基準第19項及び「金融商品に関する会計基準」(企業会計基準第10号 2019年7月4日)第44-2項に定める経過的な取扱いに従って、時価算定会計基準等が定める新たな会計方針を、将来にわたって適用することといたしました。これによる連結財務諸表に与える影響はありません。

(連結貸借対照表関係)

1. 受取手形及び売掛金のうち、顧客との契約から生じた債権の金額は、それぞれ以下のとおりであります。

	当連結会計年度 (2022年11月30日)
売掛金	3,557,347千円

2. 非連結子会社に対するものは、次のとおりであります。

	前連結会計年度 (2021年11月30日)	当連結会計年度 (2022年11月30日)
その他(出資金)	167,668千円	167,668千円

(連結損益計算書関係)

1. 顧客との契約から生じる収益

売上高については、顧客との契約から生じる収益およびそれ以外の収益を区分して記載しておりません。顧客との契約から生じる収益の金額は、連結財務諸表「注記事項(収益認識関係)1.顧客との契約から生じる収益を分解した情報」に記載しております。

2. 販売費及び一般管理費のうち、主要な費目および金額は次のとおりであります。

	前連結会計年度 (自 2020年12月1日 至 2021年11月30日)	当連結会計年度 (自 2021年12月1日 至 2022年11月30日)
運送費及び保管料	1,002,354千円	982,527千円
販売促進費	102,088	112,664
広告宣伝費	282,018	276,594
給与手当	765,203	755,217
貸倒引当金繰入額	2,990	-
賞与引当金繰入額	9,288	9,018
役員賞与引当金繰入額	9,171	1,357
退職給付費用	40,410	41,496
業務委託費	576,216	508,570
研究開発費	430,937	394,610

3. 一般管理費に含まれる研究開発費の総額

	前連結会計年度 (自 2020年12月1日 至 2021年11月30日)	当連結会計年度 (自 2021年12月1日 至 2022年11月30日)
	430,937千円	394,610千円

4. 期末棚卸高は収益性の低下に伴う簿価切下後の金額であり、次の棚卸資産評価損が売上原価に含まれております。

	前連結会計年度 (自 2020年12月1日 至 2021年11月30日)	当連結会計年度 (自 2021年12月1日 至 2022年11月30日)
	24,059千円	27,470千円

5. 減損損失

前連結会計年度（自 2020年12月1日 至 2021年11月30日）

当連結会計年度において、当社グループは、以下の資産グループについて、減損損失を計上しました。

場所	用途	種類	減損損失
山形県北村山郡大石田町	フルーツ加工品の製造設備等	建物、機械装置等	167,356千円
山形県北村山郡大石田町	遊休資産	機械装置	14,063千円

当社グループは、事業資産については、管理会計上の区分で、遊休資産については、個別の物件単位でグルーピングをおこなっております。

当連結会計年度において、当社の事業用資産であるフルーツ加工品の製造設備等においては、新型コロナウイルス感染症拡大の影響によって、お土産品等の販売減少が継続したことに加え、消費行動の変化もあり、一部のフルーツ加工品類について想定通りの販売が進まなかったこと等による収益性の悪化により回収可能価額が帳簿価額を下回ったため、帳簿価額を回収可能価額まで減額し、当該減少額を減損損失（167,356千円）として、特別損失に計上しました。その内訳は、フルーツ加工品の製造設備167,356千円（建物及び構築物74,666千円、機械装置及び運搬具82,899千円、その他9,789千円）であります。回収可能価額は、使用価値により測定しており、将来キャッシュ・フローを2.46%で割り引いて算定しております。

また、遊休資産については、今後の使用見込がないことから帳簿価額を回収可能価額まで減額し、当該減少額を減損損失（14,063千円）として、特別損失に計上しました。回収可能価額は、正味売却価額により測定しておりますが、当該資産グループについては、正味売却価額が零であるため、回収可能価額はないものとして算定しております。

当連結会計年度（自 2021年12月1日 至 2022年11月30日）

当連結会計年度において、当社グループは、以下の資産グループについて、減損損失を計上しました。

場所	用途	種類	減損損失
山形県北村山郡大石田町	フルーツ加工品の製造設備等	建物、機械装置等	49,409千円
山形県北村山郡大石田町	遊休資産	機械装置	4,827千円

当社グループは、事業資産については、管理会計上の区分で、遊休資産については、個別の物件単位でグルーピングをおこなっております。

当連結会計年度において、当社の事業用資産であるフルーツ加工品の製造設備等においては、乳業メーカー向けの新たな売上獲得が進まなかったことに加え、一部のフルーツ加工品類について想定通りの販売が進まなかったこと等による収益性の悪化により回収可能価額が帳簿価額を下回ったため、帳簿価額を回収可能価額まで減額し、当該減少額を減損損失（49,409千円）として、特別損失に計上しました。その内訳は、フルーツ加工品の製造設備49,409千円（建物及び構築物20,076千円、機械装置及び運搬具12,110千円、その他17,222千円）であります。なお、回収可能価額は不動産鑑定評価等に基づいた正味売却価額を使用しております。

また、遊休資産については、今後の使用見込がないことから帳簿価額を回収可能価額まで減額し、当該減少額を減損損失（4,827千円）として、特別損失に計上しました。回収可能価額は、正味売却価額により測定しておりますが、当該資産グループについては、正味売却価額が零であるため、回収可能価額はないものとして算定しております。

(連結包括利益計算書関係)

1. その他の包括利益に係る組替調整額および税効果額

	前連結会計年度 (自 2020年12月1日 至 2021年11月30日)	当連結会計年度 (自 2021年12月1日 至 2022年11月30日)
その他有価証券評価差額金：		
当期発生額	1,250千円	2,128千円
組替調整額	-	-
税効果調整前	1,250	2,128
税効果額	112	376
その他有価証券評価差額金	1,363	1,751
繰延ヘッジ損益：		
当期発生額	28,958	31,875
組替調整額	-	-
税効果調整前	28,958	31,875
税効果額	8,803	9,690
繰延ヘッジ損益	20,154	22,185
為替換算調整勘定：		
当期発生額	31,759	62,782
退職給付に係る調整額：		
当期発生額	109,239	87,187
組替調整額	9,340	22,802
税効果調整前	99,898	64,385
税効果額	30,460	19,615
退職給付に係る調整額	69,437	44,769
その他の包括利益合計	122,715	87,118

(連結株主資本等変動計算書関係)

前連結会計年度(自 2020年12月1日 至 2021年11月30日)

1. 発行済株式の種類及び総数ならびに自己株式の種類および株式数に関する事項

	当連結会計年度 期首株式数 (株)	当連結会計年度 増加株式数 (株)	当連結会計年度 減少株式数 (株)	当連結会計年度末 株式数 (株)
発行済株式				
普通株式	8,292,000	-	-	8,292,000
合計	8,292,000	-	-	8,292,000
自己株式				
普通株式 (注)	14,018	40,046	-	54,064
合計	14,018	40,046	-	54,064

(注) 普通株式の自己株式の株式数の増加40,046株は、取締役会決議による自己株式の取得による増加40,000株、単元未満株式の買取りによる増加46株であります。

2. 配当に関する事項

(1) 配当金支払額

決議	株式の種類	配当金の総額 (千円)	1株当たり 配当額 (円)	基準日	効力発生日
2021年2月19日 定時株主総会	普通株式	82,779	10.00	2020年11月30日	2021年2月22日
2021年7月6日 取締役会	普通株式	82,379	10.00	2021年5月31日	2021年8月6日

(2) 基準日が当連結会計年度に属する配当のうち、配当の効力発生日が翌連結会計年度となるもの

決議	株式の種類	配当金の総額 (千円)	配当の原資	1株当たり 配当額 (円)	基準日	効力発生日
2022年2月18日 定時株主総会	普通株式	82,379	利益剰余金	10.00	2021年11月30日	2022年2月21日

当連結会計年度（自 2021年12月1日 至 2022年11月30日）

1. 発行済株式の種類および総数ならびに自己株式の種類および株式数に関する事項

	当連結会計年度 期首株式数 (株)	当連結会計年度 増加株式数 (株)	当連結会計年度 減少株式数 (株)	当連結会計年度末 株式数 (株)
発行済株式				
普通株式	8,292,000	-	-	8,292,000
合計	8,292,000	-	-	8,292,000
自己株式				
普通株式 (注)	54,064	-	10,025	44,039
合計	54,064	-	10,025	44,039

(注) 普通株式の自己株式の株式数の減少10,025株は、譲渡制限付株式報酬としての自己株式の処分によるものであります。

2. 配当に関する事項

(1) 配当金支払額

決議	株式の種類	配当金の総額 (千円)	1株当たり 配当額 (円)	基準日	効力発生日
2022年2月18日 定時株主総会	普通株式	82,379	10.00	2021年11月30日	2022年2月21日
2022年7月7日 取締役会	普通株式	82,479	10.00	2022年5月31日	2022年8月8日

(2) 基準日が当連結会計年度に属する配当のうち、配当の効力発生日が翌連結会計年度となるもの

決議	株式の種類	配当金の総額 (千円)	配当の原資	1株当たり 配当額 (円)	基準日	効力発生日
2023年2月17日 定時株主総会	普通株式	82,479	利益剰余金	10.00	2022年11月30日	2023年2月20日

(連結キャッシュ・フロー計算書関係)

1. 現金及び現金同等物の期末残高と連結貸借対照表に掲記されている科目の金額との関係

	前連結会計年度 (自 2020年12月1日 至 2021年11月30日)	当連結会計年度 (自 2021年12月1日 至 2022年11月30日)
現金及び預金勘定	933,332千円	738,653千円
現金及び現金同等物	933,332	738,653

(金融商品関係)

1. 金融商品の状況に関する事項

(1) 金融商品に対する取組方針

当社グループは、資金運用については主に流動性の高い金融資産で運用し、資金調達については設備投資計画に照らして、必要な資金を銀行借入により調達しております。また、短期的な運用資金を銀行借入により調達しております。なお、デリバティブ取引は、後述するリスクを回避するために利用しており、投機的な取引はおこなわない方針であります。

(2) 金融商品の内容及びそのリスク

営業債権である受取手形及び売掛金は、顧客の信用リスクに晒されております。

投資有価証券は、主に業務上の関係を有する企業の株式であり、市場価格の変動リスクに晒されております。

営業債務である支払手形及び買掛金は、そのほとんどが4ヶ月以内の支払期日であります。また、その一部には、原料等の輸入に伴う外貨建のものがあり、為替の変動リスクに晒されておりますが、必要に応じ為替予約取引を利用してヘッジしております。

短期借入金は、主に営業取引に係る資金調達であり、長期借入金は、主に設備投資に係る資金調達であります。

デリバティブ取引は、外貨建の営業債務に係る為替の変動リスクに対するヘッジを目的とした為替予約取引であります。なお、ヘッジ会計に関するヘッジ手段とヘッジ対象、ヘッジ方針、ヘッジの有効性の評価方法等については、前述の連結財務諸表作成のための基本となる重要な事項「4. 会計方針に関する事項(7) 重要なヘッジ会計の方法」をご参照下さい。

(3) 金融商品に係るリスク管理体制

信用リスク(取引先の契約不履行等に係るリスク)の管理

営業債権については、与信管理規程等に従い、与信会議において、取引先ごとに期日管理および残高管理をおこなっております。

市場リスク(為替や金利等の変動リスク)の管理

投資有価証券については、定期的到时価や発行体(取引先企業)の財務状況等を把握し、市況や取引先企業との関係を勘案して保有状況を継続的に見直しております。

デリバティブ取引については、デリバティブ取引に関する取扱規則に基づき、取締役および関連する部門責任者からなる為替委員会において、協議・決定しております。

資金調達に係る流動性リスク(支払期日に支払を実行できなくなるリスク)の管理

各部署からの報告に基づき、担当部署が適時に資金繰計画を作成・更新するとともに、手許流動性の維持などにより流動性リスクを管理しております。

(4) 金融商品の時価等に関する事項についての補足説明

金融商品の時価には、市場価格に基づく価額のほか、市場価格がない場合には合理的に算定された価額が含まれております。当該価額の算定においては変動要因を織り込んでいるため、異なる前提条件等を採用することにより、当該価額が変動することもあります。また、注記事項「デリバティブ取引関係」におけるデリバティブ取引に関する契約額等については、その金額自体がデリバティブ取引に係る

市場リスクを示すものではありません。

(5) 信用リスクの集中

当連結会計年度の連結決算日現在における営業債権のうち49.2%が特定の大口顧客に対するものであります。

2. 金融商品の時価等に関する事項

連結貸借対照表計上額、時価およびこれらの差額については、次のとおりであります。

前連結会計年度(2021年11月30日)

(単位:千円)

	連結貸借対照表 計上額	時価	差額
投資有価証券(2)	24,830	24,830	-
資産計(1)	24,830	24,830	-
長期借入金(3)	1,642,444	1,640,532	1,911
負債計(1)	1,642,444	1,640,532	1,911
デリバティブ取引(4)	27,067	27,067	-

(1) 現金及び預金、受取手形及び売掛金、支払手形及び買掛金、短期借入金、未払金については短期間で決済されるため、時価が帳簿価額に近似することから、注記を省略しております。

(2) 以下の金融商品は、市場価格はなく、時価を把握することが極めて困難と認められることから、「投資有価証券」には含まれておりません。

(単位:千円)

区分	前連結会計年度 (2021年11月30日)
非上場株式	155,350

(3) 1年内返済予定の長期借入金を含めております。

(4) デリバティブ取引によって生じた正味の債権・債務は純額で表示しており、合計で正味の債務となる項目については、()で示しております。

当連結会計年度(2022年11月30日)

(単位:千円)

	連結貸借対照表 計上額	時価	差額
投資有価証券(2)	27,293	27,293	-
資産計(1)	27,293	27,293	-
長期借入金(3)	1,356,592	1,350,272	6,319
負債計(1)	1,356,592	1,350,272	6,319
デリバティブ取引(4)	(4,808)	(4,808)	-

(1) 現金及び預金、受取手形及び売掛金、支払手形及び買掛金、短期借入金、未払金については短期間で決済されるため、時価が帳簿価額に近似することから、注記を省略しております。

(2) なお、市場価格のない株式等は投資有価証券には含まれておりません。当該金融商品の連結貸借対照表計上額は以下のとおりです。

(単位:千円)

区分	当連結会計年度 (2022年11月30日)
非上場株式	155,300

(3) 1年内返済予定の長期借入金を含めております。

(4) デリバティブ取引によって生じた正味の債権・債務は純額で表示しており、合計で正味の債務となる項目については、()で示しております。

(注1) 金銭債権の連結決算日後の償還予定額

前連結会計年度(2021年11月30日)

(単位:千円)

	1年以内	1年超 5年以内	5年超 10年以内	10年超
現金及び預金	931,903	-	-	-
受取手形及び売掛金	3,462,965	-	-	-
合計	4,394,869	-	-	-

当連結会計年度(2022年11月30日)

(単位:千円)

	1年以内	1年超 5年以内	5年超 10年以内	10年超
現金及び預金	736,916	-	-	-
受取手形及び売掛金	3,557,347	-	-	-
合計	4,294,263	-	-	-

(注2) 短期借入金、長期借入金の連結決算日後の返済予定額
 前連結会計年度(2021年11月30日)

(単位:千円)

	1年以内	1年超 2年以内	2年超 3年以内	3年超 4年以内	4年超 5年以内	5年超
短期借入金	-	-	-	-	-	-
長期借入金(1年内返済予定の長期借入金を含む)	285,852	285,852	285,852	284,888	500,000	-
合計	285,852	285,852	285,852	284,888	500,000	-

当連結会計年度(2022年11月30日)

(単位:千円)

	1年以内	1年超 2年以内	2年超 3年以内	3年超 4年以内	4年超 5年以内	5年超
短期借入金	500,000	-	-	-	-	-
長期借入金(1年内返済予定の長期借入金を含む)	285,852	285,852	284,888	500,000	-	-
合計	785,852	285,852	284,888	500,000	-	-

3. 金融商品の時価のレベルごとの内訳等に関する事項

金融商品の時価を、時価の算定に用いたインプットの観察可能性および重要性に応じて、以下の3つのレベルに分類しております。

レベル1の時価: 観察可能な時価の算定に係るインプットのうち、活発な市場において形成される当該時価の算定対象となる資産または負債に関する相場価格により算定した時価

レベル2の時価: 観察可能な時価の算定に係るインプットのうち、レベル1のインプット以外の時価の算定に係るインプットを用いて算定した時価

レベル3の時価: 観察できない時価のインプットを使用して算定した時価

時価の算定に重要な影響を与えるインプットを複数使用している場合には、それらのインプットがそれぞれ属するレベルのうち、時価の算定における優先順位が最も低いレベルに時価を分類しております。

(1) 時価をもって連結貸借対照表計上額とする金融資産および金融負債

当連結会計年度(2022年11月30日)

(単位:千円)

区分	時価			
	レベル1	レベル2	レベル3	合計
投資有価証券				
その他有価証券				
株式	27,293	-	-	27,293
資産計	27,293	-	-	27,293
デリバティブ取引				
通貨関連	-	(4,808)	-	(4,808)
負債計	-	(4,808)	-	(4,808)

(2) 時価をもって連結貸借対照表計上額としない金融資産および金融負債

当連結会計年度(2022年11月30日)

(単位:千円)

区分	時価			
	レベル1	レベル2	レベル3	合計
長期借入金	-	1,350,272	-	1,350,272
負債計	-	1,350,272	-	1,350,272

(注) 時価の算定に用いた評価技法および時価の算定に係るインプットの説明

・投資有価証券

投資有価証券のうち、上場株式については相場価格を用いて評価しております。上場株式は活発な市場で取引されているため、その時価をレベル1の時価に分類しております。

・デリバティブ取引

デリバティブ取引については全て為替予約取引であり、取引先金融機関から提示された価格等に基づき算定しており、レベル2の時価に分類しております。

・長期借入金

長期借入金(1年内返済予定の長期借入金を含む)の時価については、元利金の合計額を同様の新規借入をおこなった場合に想定される利率で割り引いた現在価値により算定しており、レベル2の時価に分類しております。

(有価証券関係)

1. その他有価証券

前連結会計年度(2021年11月30日)

	種類	連結貸借対照表計上額(千円)	取得原価(千円)	差額(千円)
連結貸借対照表計上額が取得原価を超えるもの	(1) 株式	21,896	14,685	7,210
	(2) その他	-	-	-
	小計	21,896	14,685	7,210
連結貸借対照表計上額が取得原価を超えないもの	(1) 株式	2,934	4,093	1,159
	(2) その他	-	-	-
	小計	2,934	4,093	1,159
合計		24,830	18,779	6,051

(注) 非上場株式(連結貸借対照表計上額 155,350千円)については、市場価格がなく、時価を把握することが極めて困難と認められることから、上表の「その他有価証券」には含めておりません。

当連結会計年度(2022年11月30日)

	種類	連結貸借対照表計上額(千円)	取得原価(千円)	差額(千円)
連結貸借対照表計上額が取得原価を超えるもの	(1) 株式	24,107	15,020	9,086
	(2) その他	-	-	-
	小計	24,107	15,020	9,086
連結貸借対照表計上額が取得原価を超えないもの	(1) 株式	3,186	4,093	907
	(2) その他	-	-	-
	小計	3,186	4,093	907
合計		27,293	19,113	8,179

(注) 非上場株式(連結貸借対照表計上額 155,300千円)については、市場価格のない株式等であることから、上表の「その他有価証券」には含めておりません。

2. 売却したその他有価証券

前連結会計年度(自 2020年12月1日 至 2021年11月30日)

種類	売却額(千円)	売却益の合計額(千円)	売却損の合計額(千円)
(1) 株式	12,870	286	-
(2) その他	-	-	-
小計	12,870	286	-

当連結会計年度(自 2021年12月1日 至 2022年11月30日)

種類	売却額(千円)	売却益の合計額(千円)	売却損の合計額(千円)
(1) 株式	50	-	-
(2) その他	-	-	-
小計	50	-	-

(デリバティブ取引関係)

1. ヘッジ会計が適用されていないデリバティブ取引

前連結会計年度(2021年11月30日)

該当事項はありません。

当連結会計年度(2022年11月30日)

該当事項はありません。

2. ヘッジ会計が適用されているデリバティブ取引

通貨関連

前連結会計年度(2021年11月30日)

ヘッジ会計の方法	取引の種類	主なヘッジ対象	契約額等 (千円)	契約額等のうち 1年超(千円)	時価 (千円)
為替予約等の振当処理	為替予約取引				
	買建 米ドル	買掛金	698,567	-	27,067
合計			698,567	-	27,067

当連結会計年度(2022年11月30日)

ヘッジ会計の方法	取引の種類	主なヘッジ対象	契約額等 (千円)	契約額等のうち 1年超(千円)	時価 (千円)
為替予約等の振当処理	為替予約取引				
	買建 米ドル	買掛金	105,355	-	4,808
合計			105,355	-	4,808

(退職給付関係)

1. 採用している退職給付制度の概要

当社および国内連結子会社は、従業員の退職給付に充てるため、積立型の確定給付制度を採用しております。確定給付企業年金制度（すべて積立型であります。）では、給与と勤務期間に基づいた一時金または年金を支給します。また、従業員の退職等に際して、退職給付に係る会計基準に準拠した退職給付債務の対象とされない割増退職金を支払う場合があります。

一部の連結子会社が有する退職一時金制度は、簡便法により退職給付に係る負債および退職給付費用を計算しております。

2. 確定給付制度

(1) 退職給付債務の期首残高と期末残高の調整表

	前連結会計年度 (自 2020年12月1日 至 2021年11月30日)	当連結会計年度 (自 2021年12月1日 至 2022年11月30日)
退職給付債務の期首残高	2,362,142千円	2,448,525千円
勤務費用	125,917	123,295
利息費用	13,526	13,085
数理計算上の差異の発生額	21,583	109,305
退職給付の支払額	31,477	110,093
退職給付債務の期末残高	2,448,525	2,365,508

(注) 簡便法を採用している連結子会社の退職給付費用は「勤務費用」に計上しております。

(2) 年金資産の期首残高と期末残高の調整表

	前連結会計年度 (自 2020年12月1日 至 2021年11月30日)	当連結会計年度 (自 2021年12月1日 至 2022年11月30日)
年金資産の期首残高	1,854,878千円	2,031,155千円
期待運用収益	27,823	30,467
数理計算上の差異の発生額	87,656	22,117
事業主からの拠出額	92,275	92,419
退職給付の支払額	31,477	110,093
年金資産の期末残高	2,031,155	2,021,830

(3) 退職給付債務および年金資産と連結貸借対照表に計上された退職給付に係る負債および資産の調整表

	前連結会計年度 (2021年11月30日)	当連結会計年度 (2022年11月30日)
積立型制度の退職給付債務	2,448,525千円	2,365,508千円
年金資産	2,031,155	2,021,830
	417,370	343,677
非積立型制度の退職給付債務	-	-
連結貸借対照表に計上された負債と資産の純額	417,370	343,677
退職給付に係る負債	417,370	343,677
連結貸借対照表に計上された負債と資産の純額	417,370	343,677

(4) 退職給付費用およびその内訳項目の金額

	前連結会計年度 (自 2020年12月1日 至 2021年11月30日)	当連結会計年度 (自 2021年12月1日 至 2022年11月30日)
勤務費用	125,917千円	123,295千円
利息費用	13,526	13,085
期待運用収益	27,823	30,467
数理計算上の差異の費用処理額	23,731	37,212
過去勤務費用の費用処理額	14,391	14,410
確定給付制度に係る退職給付費用	102,280	83,111

(注) 簡便法を採用している連結子会社の退職給付費用は「勤務費用」に計上しております。

(5) 退職給付に係る調整額

退職給付に係る調整額に計上した項目(税効果控除前)の内訳は次のとおりであります。

	前連結会計年度 (自 2020年12月1日 至 2021年11月30日)	当連結会計年度 (自 2021年12月1日 至 2022年11月30日)
過去勤務費用	14,391千円	14,410千円
数理計算上の差異	85,507	49,974
合計	99,898	64,385

(6) 退職給付に係る調整累計額

退職給付に係る調整累計額に計上した項目(税効果控除前)の内訳は次のとおりであります。

	前連結会計年度 (2021年11月30日)	当連結会計年度 (2022年11月30日)
未認識過去勤務費用	115,131千円	100,740千円
未認識数理計算上の差異	293,596	343,597
合計	178,464	242,857

(7) 年金資産に関する事項

年金資産の主な内訳

年金資産合計に対する主な分類ごとの比率は、次のとおりであります。

	前連結会計年度 (2021年11月30日)	当連結会計年度 (2022年11月30日)
債券	47%	47%
株式	28	28
一般勘定	23	22
その他	2	3
合計	100	100

長期期待運用収益率の設定方法

年金資産の長期期待運用収益率を決定するため、現在および予想される年金資産の配分と、年金資産を構成する多様な資産からの現在および将来期待される長期の収益率を考慮しております。

(8) 数理計算上の計算基礎に関する事項

主要な数理計算上の計算基礎(加重平均で表わしております。)

	前連結会計年度 (2021年11月30日)	当連結会計年度 (2022年11月30日)
割引率	0.54%	1.19%
長期期待運用収益率	1.50	1.50
一時金選択率	100.00	100.00

なお、予想昇給率は、2019年4月30日を基準日として算定した年齢別昇給指数を使用しております。

(ストック・オプション等関係)

1. 取締役の報酬等として株式を無償交付する取引のうち、事前交付型の内容、規模およびその変動状況

(1)事前交付型の内容

付与対象者の区分 および人数	当社取締役 4 名	当社取締役 4 名
株式の種類別の付 与された株式数	普通株式 3,342株	普通株式 6,683株
付与日	2022年 3 月18日	2022年 3 月18日
権利確定条件	付与日(2022年3月18日)以降、権利確定日(2022年11月期に係る定時株主総会の終結の時)まで継続して当社の取締役その他当社の取締役会で定める地位にあること	付与日(2022年3月18日)以降、権利確定日(2024年11月期に係る定時株主総会の終結の時)まで継続して当社の取締役その他当社取締役会で定める地位にあることに加えて、当社の取締役会が目標値として設定した一定の業績目標を上回ること
対象勤務期間	付与日(2022年3月18日)以降、権利確定日(2022年11月期に係る定時株主総会の終結の時)までの間	付与日(2022年3月18日)以降、権利確定日(2024年11月期に係る定時株主総会の終結の時)までの間

(2)事前交付型の規模およびその変動状況

費用計上額および科目名

(単位：千円)

	当連結会計年度 (自 2021年12月 1 日 至 2022年11月30日)
販売費及び一般管理費 役員報酬	9,749

株式数

当連結会計年度(2022年11月期)において権利未確定株式数が存在した事前交付型を対象として記載しております。

前連結会計年度末(株)	-
付与(株)	10,025
無償取得(株)	-
権利確定(株)	-
未確定残(株)	10,025

単価情報

付与日における公正な評価単価(円)	2,334
-------------------	-------

2. 付与日における公正な評価単価の見積方法

恣意性を排除した価額とするため2022年2月21日(取締役会決議日の前営業日)の東京証券取引所における当社の普通株式の終値としております。

3. 権利確定株式数の見積方法

事前交付型は、基本的には将来の没収数の合理的な見積りは困難であるため、実績の没収数のみを反映させる方法を採用しております。

(税効果会計関係)

1 . 繰延税金資産及び繰延税金負債の発生の主な原因別の内訳

	前連結会計年度 (2021年11月30日)	当連結会計年度 (2022年11月30日)
繰延税金資産		
未払事業税	10,790千円	7,841千円
賞与引当金	6,765	6,686
棚卸資産の未実現利益	115	-
退職給付に係る負債	127,888	105,139
減損損失	211,090	189,345
その他	147,412	180,032
繰延税金資産小計	504,063	489,045
評価性引当額	60,125	95,080
繰延税金資産合計	443,938	393,965
繰延税金負債		
其他有価証券評価差額金	1,139	1,516
その他	9,027	3,377
繰延税金負債合計	10,167	4,893
繰延税金資産の純額	433,770	389,071

2 . 法定実効税率と税効果会計適用後の法人税等の負担率との間に重要な差異があるときの、当該差異の原因となった主要な項目別の内訳

	前連結会計年度 (2021年11月30日)	当連結会計年度 (2022年11月30日)
法定実効税率	30.4%	30.4%
(調整)		
住民税均等割	1.9	3.8
交際費等永久に損金に算入されない項目	1.3	5.4
試験研究費等の法人税額特別控除	6.1	6.7
評価性引当額の増減	0.6	8.9
未実現利益の消去	0.2	1.2
その他	1.1	0.8
税効果会計適用後の法人税等の負担率	27.8	41.4

(資産除去債務関係)

資産除去債務のうち連結貸借対照表に計上しているもの

イ 当該資産除去債務の概要

建物等に使用されている有害物質(石綿障害予防規則に基づくもの)の除去義務であります。

ロ 当該資産除去債務の金額の算定方法

使用見込期間を当該資産除去債務の発生日(石綿障害予防規則の公布日)から7年~26.5年と見積り、割引率は0.486%~1.953%を使用して資産除去債務の金額を計算しております。

ハ 当該資産除去債務の総額の増減

	前連結会計年度 (自 2020年12月1日 至 2021年11月30日)	当連結会計年度 (自 2021年12月1日 至 2022年11月30日)
期首残高	60,043千円	60,169千円
時の経過による調整額	126	93
期末残高	60,169	60,262

(賃貸等不動産関係)

前連結会計年度(自 2020年12月1日 至 2021年11月30日)

賃貸等不動産の総額に重要性が乏しいため、記載を省略しております。

当連結会計年度(自 2021年12月1日 至 2022年11月30日)

賃貸等不動産の総額に重要性が乏しいため、記載を省略しております。

(収益認識関係)

1. 顧客との契約から生じる収益を分解した情報

(単位:千円)

区分	当連結会計年度 (自 2021年12月1日 至 2022年11月30日)
家庭用	11,598,546
産業用	4,947,276
生産受託 他	2,986,490
売上高合計	19,532,312

2. 収益を理解するための基礎となる情報

顧客との契約における履行義務の充足の時期および取引価格の算定方法等については、(連結財務諸表作成のための基本となる重要な事項)「4. 会計方針に関する事項」「重要な収益および費用の計上基準」に記載のとおりであります。

3. 顧客との契約に基づく履行義務の充足と当該契約から生じるキャッシュ・フローとの関係並びに当連結会計年度末において存在する顧客との契約から翌連結会計年度以降に認識すると見込まれる収益の金額および時期に関する情報

(1) 契約残高

当社グループの顧客との契約から生じる債権は、受取手形、売掛金です。契約資産および契約負債の残高はありません。

(2) 残存履行義務に配分した取引価格

当社グループは、残存履行義務に配分した取引価格はありません。

(セグメント情報等)

【セグメント情報】

前連結会計年度(自 2020年12月1日 至 2021年11月30日)

当社グループは、食品事業の単一セグメントであるため、記載を省略しております。

当連結会計年度(自 2021年12月1日 至 2022年11月30日)

当社グループは、食品事業の単一セグメントであるため、記載を省略しております。

【関連情報】

前連結会計年度(自 2020年12月1日 至 2021年11月30日)

(1) 製品及びサービスごとの情報

(単位:千円)

	家庭用	産業用	生産受託他	合計
外部顧客への売上高	11,915,092	5,081,085	3,186,867	20,183,044

(2) 地域ごとの情報

売上高

本邦の外部顧客への売上高が連結損益計算書の売上高の90%を超えるため、記載を省略しております。

有形固定資産

(単位:千円)

日本	チリ	中国	合計
5,135,847	450,252	91,364	5,677,463

(3) 主要な顧客ごとの情報

(単位:千円)

顧客の名称又は氏名	売上高	関連するセグメント名
加藤産業株式会社	4,611,642	食品事業
三菱食品株式会社	3,305,040	食品事業
キューピー株式会社	2,564,090	食品事業

当連結会計年度（自 2021年12月1日 至 2022年11月30日）

（1）製品及びサービスごとの情報

（単位：千円）

	家庭用	産業用	生産受託他	合計
外部顧客への売上高	11,598,546	4,947,276	2,986,490	19,532,312

（2）地域ごとの情報

売上高

本邦の外部顧客への売上高が連結損益計算書の売上高の90%を超えるため、記載を省略しております。

有形固定資産

（単位：千円）

日本	チリ	中国	合計
4,762,600	466,296	89,060	5,317,956

（注）当連結会計年度より、本邦以外に所在する有形固定資産が連結貸借対照表の有形固定資産の合計の10%を超えたため、当項目を記載しております。なお、前連結会計年度につきましては、本邦に所在する有形固定資産が連結貸借対照表の有形固定資産の額の合計の90%を超えるため記載を省略していましたが、当連結会計年度と同一の地域区分にて集計したものを記載しております。

（3）主要な顧客ごとの情報

（単位：千円）

顧客の名称又は氏名	売上高	関連するセグメント名
加藤産業株式会社	4,772,885	食品事業
三菱食品株式会社	2,743,390	食品事業
キューピー株式会社	2,487,868	食品事業

【報告セグメントごとの固定資産の減損損失に関する情報】

前連結会計年度（自 2020年12月1日 至 2021年11月30日）

当社は単一セグメントであるため、記載を省略しております。

当連結会計年度（自 2021年12月1日 至 2022年11月30日）

当社は単一セグメントであるため、記載を省略しております。

【報告セグメントごとののれんの償却額及び未償却残高に関する情報】

前連結会計年度（自 2020年12月1日 至 2021年11月30日）

該当事項はありません。

当連結会計年度（自 2021年12月1日 至 2022年11月30日）

該当事項はありません。

【報告セグメントごとの負ののれん発生益に関する情報】

前連結会計年度（自 2020年12月1日 至 2021年11月30日）

該当事項はありません。

当連結会計年度（自 2021年12月1日 至 2022年11月30日）

該当事項はありません。

【関連当事者情報】

1. 関連当事者との取引

(1) 連結財務諸表提出会社と関連当事者との取引

(ア) 連結財務諸表提出会社の親会社及び主要株主(会社等の場合に限る。)等

前連結会計年度(自 2020年12月1日 至 2021年11月30日)

種類	会社等の名称又は氏名	所在地	資本金	事業の内容	議決権等の所有(被所有)割合(%)	関連当事者との関係	取引の内容	取引金額(千円)	科目	期末残高(千円)
親会社	キュービー株式会社	東京都渋谷区	千円 24,104,140	各種加工食品の製造販売	直接44.8%	製品の販売	製品の販売	2,564,090	売掛金	469,425
主要株主等	株式会社 中島董商店 (注3)	東京都渋谷区	千円 50,000	各種加工食品の販売	直接11.1%	製品の販売 役員の兼任	製品の販売	12,625	売掛金	1,697

(注) 1. 取引条件および取引条件の決定方針等

市場価格等を勘案して個別に協議の上、一般取引と同様に決定しております。

2. 株式会社中島董商店は、同社の議決権の82.9%を親会社取締役中島 周氏およびその近親者、ならびにこれらの者が議決権の過半数を所有している会社が所有するため「役員及び個人主要株主等」にも該当します。

(イ) 連結財務諸表提出会社と同一の親会社を持つ会社等及び連結財務諸表提出会社のその他の関係会社の子会社等

前連結会計年度(自 2020年12月1日 至 2021年11月30日)

該当事項はありません。

(ウ) 連結財務諸表提出会社の役員及び主要株主(個人の場合に限る。)等
前連結会計年度(自 2020年12月1日 至 2021年11月30日)

種類	会社等の名称又は氏名	所在地	資本金	事業の内容	議決権等の所有(被所有)割合(%)	関連当事者との関係	取引の内容	取引金額(千円)	科目	期末残高(千円)
役員及びその近親者が議決権の過半数を所有している会社等(当該会社等の子会社を含む)	株式会社 トウ・ソリューションズ(注3(1))	東京都 調布市	千円 90,000	コンピューターシステムの企画、開発、販売、保守および運用支援	なし	コンピューター関連の保守業務	システム関連費用	69,109	未払金	16,616
							通信費用	2,034		
							ソフトウェア等の購入	11,348	-	-
役員及びその近親者が議決権の過半数を所有している会社等(当該会社等の子会社を含む)	株式会社 nakato(注3(2))	東京都 港区	千円 10,500	酒類・食品卸売業	なし	製品の販売	製品の販売	189,524	売掛金	33,762

(注) 1. 取引条件および取引条件の決定方針等

市場価格等を勘案して個別に協議の上、一般取引と同様に決定しております。

2. (1) 親会社取締役 中島 周氏およびその近親者が議決権の過半数を所有している会社が、議決権の80.0%を直接保有しております。
- (2) 親会社取締役 中島 周氏およびその近親者が議決権の過半数を所有している会社が、議決権の100.0%を直接保有しております。

(2) 連結財務諸表提出会社の連結子会社と関連当事者との取引

(ア) 連結財務諸表提出会社の役員及び主要株主(個人の場合に限る。)等
前連結会計年度(自 2020年12月1日 至 2021年11月30日)

種類	会社等の名称又は氏名	所在地	資本金	事業の内容	議決権等の所有(被所有)割合(%)	関連当事者との関係	取引の内容	取引金額(千円)	科目	期末残高(千円)
役員及びその近親者が議決権の過半数を所有している会社等(当該会社等の子会社を含む)	株式会社 nakato(注3)	東京都 港区	千円 10,500	酒類・食品卸売業	なし	商品の販売および仕入	商品の販売	62,692	売掛金	11,949
							商品の仕入	23,026	買掛金	322

(注) 1. 取引条件および取引条件の決定方針等

市場価格等を勘案して個別に協議の上、一般取引と同様に決定しております。

2. 親会社取締役 中島 周氏およびその近親者が議決権の過半数を所有している会社が、議決権の100.0%を直接保有しております。

2. 親会社又は重要な関連会社に関する注記

前連結会計年度(自 2020年12月1日 至 2021年11月30日)

(1) 親会社情報

キューピー株式会社(東京証券取引所に上場)

(2) 重要な関連会社の要約財務情報

当社には重要な関連会社はありません。

1. 関連当事者との取引

(1) 連結財務諸表提出会社と関連当事者との取引

(ア) 連結財務諸表提出会社の親会社及び主要株主(会社等の場合に限る。)等
当連結会計年度(自 2021年12月1日 至 2022年11月30日)

種類	会社等の名称又は氏名	所在地	資本金	事業の内容	議決権等の所有(被所有)割合(%)	関連当事者との関係	取引の内容	取引金額(千円)	科目	期末残高(千円)
親会社	キューピー株式会社	東京都渋谷区	千円 24,104,140	各種加工食品の製造販売	直接44.8%	製品の販売	製品の販売	2,487,868	売掛金	502,921
主要株主等	株式会社 中島董商店 (注3)	東京都渋谷区	千円 50,000	各種加工食品の販売	直接11.1%	製品の販売 役員の兼任	製品の販売	10,193	売掛金	1,705

(注) 1. 取引条件および取引条件の決定方針等

市場価格等を勘案して個別に協議の上、一般取引と同様に決定しております。

2. 株式会社中島董商店は、同社の議決権の85.6%を親会社取締役中島 周氏およびその近親者、ならびにこれらの者が議決権の過半数を所有している会社が所有するため「役員及び個人主要株主等」にも該当します。

(イ) 連結財務諸表提出会社と同一の親会社を持つ会社等及び連結財務諸表提出会社のその他の関係会社の
子会社等

当連結会計年度(自 2021年12月1日 至 2022年11月30日)
該当事項はありません。

(ウ) 連結財務諸表提出会社の役員及び主要株主(個人の場合に限る。)等
当連結会計年度(自 2021年12月1日 至 2022年11月30日)

種類	会社等の名称又は氏名	所在地	資本金	事業の内容	議決権等の所有(被所有)割合(%)	関連当事者との関係	取引の内容	取引金額(千円)	科目	期末残高(千円)
役員及びその近親者が議決権の過半数を所有している会社等(当該会社等の子会社を含む)	株式会社 トウ・ソリューションズ(注3(1))	東京都 調布市	千円 90,000	コンピューターシステムの企画、開発、販売、保守および運用支援	なし	コンピューター関連の保守業務	システム関連費用	179,807	未払金	16,731
							通信費用	2,233		
							ソフトウェア等の購入	4,708	-	-
役員及びその近親者が議決権の過半数を所有している会社等(当該会社等の子会社を含む)	株式会社 nakato(注3(2))	東京都 港区	千円 10,500	酒類・食品卸売業	なし	製品の販売	製品の販売	207,144	売掛金	44,372

(注) 1. 取引条件および取引条件の決定方針等

市場価格等を勘案して個別に協議の上、一般取引と同様に決定しております。

2. (1) 親会社取締役 中島 周氏およびその近親者が議決権の過半数を所有している会社が、議決権の80.0%を直接保有しております。
- (2) 親会社取締役 中島 周氏およびその近親者が議決権の過半数を所有している会社が、議決権の100.0%を直接保有しております。

(2) 連結財務諸表提出会社の連結子会社と関連当事者との取引

(ア) 連結財務諸表提出会社の役員及び主要株主(個人の場合に限る。)等
当連結会計年度(自 2021年12月1日 至 2022年11月30日)

種類	会社等の名称又は氏名	所在地	資本金	事業の内容	議決権等の所有(被所有)割合(%)	関連当事者との関係	取引の内容	取引金額(千円)	科目	期末残高(千円)
役員及びその近親者が議決権の過半数を所有している会社等(当該会社等の子会社を含む)	株式会社 nakato(注3)	東京都 港区	千円 10,500	酒類・食品卸売業	なし	商品の販売および仕入	商品の販売	62,794	売掛金	8,312
							商品の仕入	7,942	買掛金	4,978

(注) 1. 取引条件および取引条件の決定方針等

市場価格等を勘案して個別に協議の上、一般取引と同様に決定しております。

2. 親会社取締役 中島 周氏およびその近親者が議決権の過半数を所有している会社が、議決権の100.0%を直接保有しております。

2. 親会社又は重要な関連会社に関する注記

当連結会計年度(自 2021年12月1日 至 2022年11月30日)

(1) 親会社情報

キューピー株式会社(東京証券取引所に上場)

(2) 重要な関連会社の要約財務情報

当社には重要な関連会社はありません。

(1 株当たり情報)

	前連結会計年度 (自 2020年12月 1 日 至 2021年11月30日)	当連結会計年度 (自 2021年12月 1 日 至 2022年11月30日)
1 株当たり純資産額	1,570.48円	1,588.35円
1 株当たり当期純利益	69.26円	28.03円

(注) 1. 潜在株式調整後 1 株当たり当期純利益については、潜在株式が存在しないため記載しておりません。

2. 1 株当たり当期純利益の算定上の基礎は、以下のとおりであります。

	前連結会計年度 (自 2020年12月 1 日 至 2021年11月30日)	当連結会計年度 (自 2021年12月 1 日 至 2022年11月30日)
親会社株主に帰属する当期純利益 (千円)	570,819	231,130
普通株主に帰属しない金額 (千円)	-	-
普通株式に係る親会社株主に帰属する 当期純利益 (千円)	570,819	231,130
普通株式の期中平均株式数 (株)	8,241,349	8,245,490

(重要な後発事象)

該当事項はありません。

【連結附属明細表】

【社債明細表】

該当事項はありません。

【借入金等明細表】

区分	当期首残高(千円)	当期末残高(千円)	平均利率(%)	返済期限
短期借入金	-	500,000	0.4	-
1年以内に返済予定の長期借入金	285,852	285,852	0.3	-
1年以内に返済予定のリース債務	-	-	-	-
長期借入金(1年以内に返済予定のものを除く。)	1,356,592	1,070,740	0.3	2024年～ 2026年
リース債務(1年以内に返済予定のものを除く。)	-	-	-	-
其他有利子負債	-	-	-	-
合計	1,642,444	1,856,592	-	-

(注) 1. 平均利率については、期末借入金残高に対する加重平均利率を記載しております。

2. 長期借入金の連結決算日後5年間の返済予定額は以下のとおりであります。

	1年超2年以内 (千円)	2年超3年以内 (千円)	3年超4年以内 (千円)	4年超5年以内 (千円)
長期借入金	285,852	284,888	500,000	-

【資産除去債務明細表】

当連結会計年度期首および当連結会計年度末における資産除去債務の金額が、当連結会計年度期首および当連結会計年度末における負債および純資産の合計額の100分の1以下であるため、連結財務諸表規則第92条の2の規定により記載を省略しております。

(2) 【その他】

当連結会計年度における四半期情報等

(累計期間)	第1四半期	第2四半期	第3四半期	当連結会計年度
売上高(千円)	4,452,141	9,911,440	14,802,741	19,532,312
税金等調整前四半期(当期) 純利益(千円)	55,986	348,734	509,618	394,544
親会社株主に帰属する四半期 (当期)純利益(千円)	23,651	225,454	358,626	231,130
1株当たり四半期(当期)純 利益(円)	2.87	27.36	43.51	28.03

(会計期間)	第1四半期	第2四半期	第3四半期	第4四半期
1株当たり四半期純利益または 1株当たり四半期純損失 () (円)	2.87	24.49	16.15	15.46

決算日後の状況

特記事項はありません。

2【財務諸表等】

(1)【財務諸表】

【貸借対照表】

(単位：千円)

	前事業年度 (2021年11月30日)	当事業年度 (2022年11月30日)
資産の部		
流動資産		
現金及び預金	581,962	466,936
売掛金	1 3,437,180	1 3,528,088
商品及び製品	1,493,590	1,569,567
仕掛品	62,270	106,586
原材料及び貯蔵品	3,021,811	3,533,438
前払費用	36,535	51,283
短期貸付金	1 500,252	1 484,928
その他	1 92,635	1 127,266
流動資産合計	9,226,239	9,868,095
固定資産		
有形固定資産		
建物	1,454,215	1,356,204
構築物	115,925	99,966
機械及び装置	2,103,353	1,893,726
車両運搬具	10,940	8,693
工具、器具及び備品	96,417	79,063
土地	1,332,178	1,316,253
建設仮勘定	29,227	16,855
有形固定資産合計	5,142,257	4,770,764
無形固定資産		
借地権	4,561	4,561
商標権	1,476,271	1,265,198
ソフトウェア	161,366	89,230
その他	11,408	11,028
無形固定資産合計	1,653,607	1,370,018
投資その他の資産		
投資有価証券	180,180	182,593
関係会社株式	593,047	593,047
出資金	560	560
関係会社出資金	334,737	334,737
長期貸付金	1 250,346	1 232,443
長期前払費用	48,635	46,799
繰延税金資産	481,600	456,769
差入保証金	8,318	9,073
その他	1 12,286	1 11,308
投資その他の資産合計	1,909,713	1,867,332
固定資産合計	8,705,578	8,008,115
資産合計	17,931,817	17,876,211

(単位：千円)

	前事業年度 (2021年11月30日)	当事業年度 (2022年11月30日)
負債の部		
流動負債		
買掛金	1 1,518,680	1 1,366,541
短期借入金	1 138,246	1 629,098
1年内返済予定の長期借入金	285,852	285,852
未払金	1 581,970	1 540,396
未払費用	281,883	55,266
未払法人税等	108,934	38,340
未払消費税等	82,951	-
預り金	40,010	35,346
売上割戻引当金	6,533	-
賞与引当金	22,038	21,812
役員賞与引当金	7,337	1,357
その他	-	185,745
流動負債合計	3,074,438	3,159,756
固定負債		
長期借入金	1,356,592	1,070,740
退職給付引当金	578,327	564,153
資産除去債務	60,169	60,262
その他	802	802
固定負債合計	1,995,890	1,695,958
負債合計	5,070,329	4,855,714
純資産の部		
株主資本		
資本金	915,100	915,100
資本剰余金		
資本準備金	985,263	985,263
その他資本剰余金	314,483	303,779
資本剰余金合計	1,299,746	1,289,042
利益剰余金		
利益準備金	127,890	127,890
その他利益剰余金		
別途積立金	9,600,000	10,350,000
繰越利益剰余金	1,005,303	424,996
利益剰余金合計	10,733,193	10,902,886
自己株式	110,301	89,848
株主資本合計	12,837,737	13,017,180
評価・換算差額等		
その他有価証券評価差額金	4,911	6,663
繰延ヘッジ損益	18,838	3,346
評価・換算差額等合計	23,750	3,317
純資産合計	12,861,488	13,020,497
負債純資産合計	17,931,817	17,876,211

【損益計算書】

(単位：千円)

	前事業年度 (自 2020年12月1日 至 2021年11月30日)	当事業年度 (自 2021年12月1日 至 2022年11月30日)
売上高	1 19,643,127	1 19,138,756
売上原価	1 14,232,929	1 14,176,875
売上総利益	5,410,197	4,961,880
販売費及び一般管理費	1, 2 4,525,751	1, 2 4,473,272
営業利益	884,445	488,608
営業外収益		
受取利息及び受取配当金	1 16,020	1 18,992
その他	1 75,135	1 71,284
営業外収益合計	91,156	90,276
営業外費用		
支払利息	1 7,994	1 6,675
その他	1 30,562	1 20,441
営業外費用合計	38,556	27,116
経常利益	937,045	551,768
特別利益		
抱合せ株式消滅差益	364,693	-
特別利益合計	364,693	-
特別損失		
減損損失	181,419	54,236
特別損失合計	181,419	54,236
税引前当期純利益	1,120,319	497,531
法人税、住民税及び事業税	215,871	128,835
法人税等調整額	9,228	34,144
法人税等合計	206,642	162,980
当期純利益	913,677	334,551

【製造原価明細書】

区分	注記 番号	前事業年度 (自 2020年12月1日 至 2021年11月30日)		当事業年度 (自 2021年12月1日 至 2022年11月30日)	
		金額(千円)	構成比 (%)	金額(千円)	構成比 (%)
材料費		8,804,744	70.5	8,901,163	71.9
労務費	1	1,859,154	14.9	1,914,951	15.5
経費	2	1,828,688	14.6	1,564,560	12.6
当期総製造費用		12,492,586	100.0	12,380,675	100.0
期首仕掛品棚卸高		55,986		62,270	
合併による受入高		712		-	
他勘定受入高	3	8,449		6,300	
合計		12,557,734		12,449,245	
期末仕掛品棚卸高		62,270		106,586	
他勘定振替高	4	7,668		3,584	
当期製品製造原価	5	12,487,797		12,339,074	

原価計算の方法

組別実際総合原価計算によっております。

(注) 1. 労務費に含まれる引当金繰入額は次のとおりであります。

項目	前事業年度 (自 2020年12月1日 至 2021年11月30日)	当事業年度 (自 2021年12月1日 至 2022年11月30日)
賞与引当金繰入額(千円)	11,322	11,023
退職給付引当金繰入額(千円)	41,505	36,827

(注) 2. 主な内訳は次のとおりであります。

項目	前事業年度 (自 2020年12月1日 至 2021年11月30日)	当事業年度 (自 2021年12月1日 至 2022年11月30日)
減価償却費(千円)	530,372	527,138
業務委託費(千円)	343,052	78,781
修繕費(千円)	208,586	181,167

(注) 3. 他勘定受入高の内訳は次のとおりであります。

項目	前事業年度 (自 2020年12月1日 至 2021年11月30日)	当事業年度 (自 2021年12月1日 至 2022年11月30日)
製品からの受入高(千円)	8,449	6,300

(注) 4. 他勘定振替高の内訳は次のとおりであります。

項目	前事業年度 (自 2020年12月1日 至 2021年11月30日)	当事業年度 (自 2021年12月1日 至 2022年11月30日)
仕掛品の売却(千円)	901	133
その他(千円)	6,766	3,451
合計(千円)	7,668	3,584

(注) 5. 当期製品製造原価と売上原価の調整表

区分	前事業年度 (自 2020年12月1日 至 2021年11月30日)	当事業年度 (自 2021年12月1日 至 2022年11月30日)
当期製品製造原価(千円)	12,487,797	12,339,074
期首製品棚卸高(千円)	1,433,539	1,493,590
当期製品仕入高(千円)	1,840,454	1,953,630
合計(千円)	15,761,790	15,786,296
期末製品棚卸高(千円)	1,493,590	1,569,567
他勘定振替高(千円)	35,270	39,853
製品売上原価(千円)	14,232,929	14,176,875

【株主資本等変動計算書】

前事業年度（自 2020年12月1日 至 2021年11月30日）

（単位：千円）

	株主資本							
	資本金	資本剰余金			利益剰余金			
		資本準備金	その他資本剰余金	資本剰余金合計	利益準備金	その他利益剰余金		利益剰余金合計
					別途積立金	繰越利益剰余金		
当期首残高	915,100	985,263	314,483	1,299,746	127,890	9,110,000	746,785	9,984,675
当期変動額								
別途積立金の積立						490,000	490,000	-
剰余金の配当							165,159	165,159
当期純利益							913,677	913,677
自己株式の取得								
譲渡制限付株式報酬								
株主資本以外の項目の 当期変動額（純額）								
当期変動額合計						490,000	258,518	748,518
当期末残高	915,100	985,263	314,483	1,299,746	127,890	9,600,000	1,005,303	10,733,193

	株主資本		評価・換算差額等			純資産合計
	自己株式	株主資本合計	その他有価証券 評価差額金	繰延ヘッジ損益	評価・換算差額等 合計	
当期首残高	15,991	12,183,530	3,548	1,315	2,232	12,185,762
当期変動額						
別途積立金の積立		-				-
剰余金の配当		165,159				165,159
当期純利益		913,677				913,677
自己株式の取得	94,310	94,310				94,310
譲渡制限付株式報酬						-
株主資本以外の項目の 当期変動額（純額）			1,363	20,154	21,518	21,518
当期変動額合計	94,310	654,207	1,363	20,154	21,518	675,726
当期末残高	110,301	12,837,737	4,911	18,838	23,750	12,861,488

当事業年度（自 2021年12月1日 至 2022年11月30日）

（単位：千円）

	株主資本							
	資本金	資本剰余金			利益剰余金			
		資本準備金	その他資本剰余金	資本剰余金合計	利益準備金	その他利益剰余金		利益剰余金合計
					別途積立金	繰越利益剰余金		
当期首残高	915,100	985,263	314,483	1,299,746	127,890	9,600,000	1,005,303	10,733,193
当期変動額								
別途積立金の積立						750,000	750,000	-
剰余金の配当							164,858	164,858
当期純利益							334,551	334,551
自己株式の取得								
譲渡制限付株式報酬			10,703	10,703				
株主資本以外の項目の 当期変動額（純額）								
当期変動額合計			10,703	10,703		750,000	580,307	169,692
当期末残高	915,100	985,263	303,779	1,289,042	127,890	10,350,000	424,996	10,902,886

	株主資本		評価・換算差額等			純資産合計
	自己株式	株主資本合計	その他有価証券 評価差額金	繰延ヘッジ損益	評価・換算差額等 合計	
当期首残高	110,301	12,837,737	4,911	18,838	23,750	12,861,488
当期変動額						
別途積立金の積立		-				-
剰余金の配当		164,858				164,858
当期純利益		334,551				334,551
自己株式の取得						-
譲渡制限付株式報酬	20,452	9,749				9,749
株主資本以外の項目の 当期変動額（純額）			1,751	22,185	20,433	20,433
当期変動額合計	20,452	179,442	1,751	22,185	20,433	159,009
当期末残高	89,848	13,017,180	6,663	3,346	3,317	13,020,497

【注記事項】

(重要な会計方針)

1. 有価証券の評価基準および評価方法

(1) 子会社株式

移動平均法による原価法

(2) 満期保有目的の債券

原価法

(3) その他有価証券

市場価格のない株式等以外のもの

時価法(評価差額は、全部純資産直入法により処理し、売却原価は移動平均法により算定)

市場価格のない株式等

移動平均法による原価法

2. デリバティブ

時価法

ヘッジ取引についてはヘッジ会計によっております。

3. 棚卸資産の評価基準および評価方法

商品及び製品、原材料ならびに仕掛品は移動平均法による原価法(貸借対照表価額については収益性の低下に基づく簿価切下げの方法)

貯蔵品は、最終仕入原価法(貸借対照表価額については収益性の低下に基づく簿価切下げの方法)

4. 固定資産の減価償却の方法

(1) 有形固定資産(リース資産を除く)

定額法によっております。

なお、主な耐用年数は以下のとおりであります。

建物 1年～58年

機械及び装置 1年～10年

(2) 無形固定資産(リース資産を除く)

定額法によっております。

なお、主な償却年数は、商標権については10年、自社利用のソフトウェアについては、社内における利用可能期間(5年)に基づいております。

(3) リース資産

リース期間を耐用年数とし、残存価額を零とする定額法を採用しております。

5. 引当金の計上基準

(1) 貸倒引当金

債権の貸倒れによる損失に備えるため、一般債権については過年度の貸倒実績率を基礎とした貸倒見込率により、貸倒懸念債権等特定の債権については個別に回収可能性を勘案し、回収不能見込額を計上しております。

(2) 賞与引当金

従業員に支給する賞与の支払に備えるため、当事業年度末における支給見込額に基づき計上しております。

(3) 役員賞与引当金

役員に支給する賞与の支払に備えるため、当事業年度末における支給見込額に基づき計上しております。

(4) 退職給付引当金

従業員の退職給付に備えるため、当事業年度末における退職給付債務および年金資産の見込額に基づき、当事業年度末において発生していると認められる額を計上しております。

過去勤務費用については、その発生時における従業員の平均残存勤務期間以内の一定の年数(10年)による定額法により費用処理しております。

各事業年度の数理計算上の差異は、その発生時における従業員の平均残存勤務期間以内の一定の年数(10年)による定額法により、それぞれの発生年度の翌事業年度から費用処理することとしております。

6．外貨建の資産および負債の本邦通貨への換算基準

外貨建金銭債権債務は、決算日の直物為替相場により円貨に換算し、換算差額は損益として処理しております。

7．収益および費用の計上基準

当社では、食料品の製造および販売をおこなっており、顧客との販売契約に基づいて商品または製品を引き渡す履行義務を負っております。当該履行義務は、商品または製品を引き渡す一時点において、顧客が当該商品または製品に対する支配を獲得して充足されると判断し、納品した時点で収益を認識しております。

また、取引価格は契約において顧客と約束した対価から、顧客に支払われるリベートおよび販売促進費（以下、「販売促進費等」という。）を控除した金額で算定しております。変動性のある未確定の販売促進費等の変動対価は、過去実績および見通しを含む合理的に利用可能な情報から見積もっております。

取引に関する支払条件は、短期のうちに支払期日が到来し、契約に重要な金融要素は含まれておりません。

8．重要なヘッジ会計の方法

(1) ヘッジ会計の方法

繰延ヘッジ処理によっております。なお、為替変動リスクのヘッジについて振当処理の要件を充たす取引については、振当処理によっております。

(2) ヘッジ手段とヘッジ対象

ヘッジ手段 為替予約取引

ヘッジ対象 外貨建輸入仕入取引

(3) ヘッジ方針

輸入原材料等の購入価格の安定をはかるため、為替予約取引を利用しており、将来購入する輸入原材料等の範囲で為替変動リスクをヘッジしております。

(4) ヘッジ有効性の評価の方法

為替予約取引については、当該取引とヘッジ対象となる資産・負債または予定取引に関する重要な条件が同一であり、ヘッジ開始時およびその後も継続して相場変動またはキャッシュ・フロー変動を相殺するものであることが事前に想定されているため、有効性の判定を省略しております。

9．その他財務諸表の作成のための基本となる重要な事項

(1) 退職給付に係る会計処理

退職給付に係る未認識数理計算上の差異および未認識過去勤務費用の未処理額の会計処理方法は、連結財務諸表におけるこれらの会計処理の方法と異なっております。

(重要な会計上の見積り)

前事業年度（自 2020年12月1日 至2021年11月30日）

固定資産の減損

1．当事業年度の財務諸表に計上した金額

フルーツ加工品類:固定資産1,168,598千円、減損損失167,356千円

2．会計上の見積りの内容について財務諸表利用者の理解に資するその他の情報

連結財務諸表「注記事項（重要な会計上の見積り）」に同一の内容を記載しているため、注記を省略しております。

当事業年度（自 2021年12月1日 至2022年11月30日）

固定資産の減損

1．当事業年度の財務諸表に計上した金額

フルーツ加工品類:固定資産1,038,325千円、減損損失49,409千円

2．会計上の見積りの内容について財務諸表利用者の理解に資するその他の情報

連結財務諸表「注記事項（重要な会計上の見積り）」に同一の内容を記載しているため、注記を省略しております。

(会計方針の変更)

(収益認識に関する会計基準等の適用)

「収益認識に関する会計基準」(企業会計基準第29号 2020年3月31日。以下「収益認識会計基準」という。)等を当事業年度の期首から適用し、約束した財またはサービスの支配が顧客に移転した時点で、当該財またはサービスと交換に受け取ると見込まれる金額で収益を認識することといたしました。これによる当事業年度の損益に与える影響はありません。

収益認識会計基準等の適用については、収益認識会計基準第84項ただし書きに定める経過的な取扱いに従っておりますが、当事業年度の期首の利益剰余金に与える影響はありません。また、前事業年度の貸借対照表において「流動負債」に表示していた「未払費用」の一部および「売上割戻引当金」は当事業年度より「その他」に含めて表示しております。

なお、収益認識会計基準第89-2項に定める経過的な取扱いに従って、前事業年度について新たな表示方法による組替を行っておりません。

(時価の算定に関する会計基準等の適用)

「時価の算定に関する会計基準」(企業会計基準第30号 2019年7月4日。以下「時価算定会計基準」という。)等を当事業年度の期首から適用し、時価算定会計基準第19項および「金融商品に関する会計基準」(企業会計基準第10号 2019年7月4日)第44-2項に定める経過的な取扱いに従って、時価算定会計基準等が定める新たな会計方針を、将来にわたって適用することといたしました。これによる財務諸表への影響はありません。

(貸借対照表関係)

1. 関係会社に対する金銭債権及び金銭債務

	前事業年度 (2021年11月30日)	当事業年度 (2022年11月30日)
短期金銭債権	1,029,605千円	1,080,177千円
長期金銭債権	215,470	224,482
短期金銭債務	254,203	219,145

(損益計算書関係)

1. 関係会社との取引高

	前事業年度 (自 2020年12月1日 至 2021年11月30日)	当事業年度 (自 2021年12月1日 至 2022年11月30日)
営業取引による取引高		
売上高	2,701,679千円	2,623,306千円
仕入高	940,147	1,046,950
販売費及び一般管理費	127,486	416,406
営業取引以外の取引による取引高	23,565	19,545

2. 販売費に属する費用のおおよその割合は前事業年度55%、当事業年度53%、一般管理費に属する費用のおおよその割合は前事業年度45%、当事業年度47%であります。

販売費及び一般管理費のうち、主要な費目および金額は次のとおりであります。

	前事業年度 (自 2020年12月1日 至 2021年11月30日)	当事業年度 (自 2021年12月1日 至 2022年11月30日)
運送費及び保管料	938,019千円	884,512千円
販売促進費	96,311	104,937
広告宣伝費	280,569	275,545
役員報酬	110,935	125,992
給与手当	709,637	706,180
貸倒引当金繰入額	2,990	-
賞与引当金繰入額	8,534	8,836
役員賞与引当金繰入額	7,337	1,357
退職給付費用	39,737	41,118
減価償却費	319,081	306,027
業務委託費	569,227	505,944
研究開発費	430,937	394,610

(有価証券関係)

前事業年度(2021年11月30日)

子会社株式(貸借対照表計上額は593,047千円)は、市場価格がなく、時価を把握することが極めて困難と認められるため、子会社株式の時価を記載しておりません。

当事業年度(2022年11月30日)

子会社株式(貸借対照表計上額は593,047千円)は、市場価格のない株式等のため、子会社株式の時価を記載しておりません。

(税効果会計関係)

1. 繰延税金資産及び繰延税金負債の発生の主な原因別の内訳

	前事業年度 (2021年11月30日)	当事業年度 (2022年11月30日)
繰延税金資産		
未払事業税	10,790千円	7,841千円
賞与引当金	6,699	6,630
退職給付引当金	175,811	171,502
その他	304,662	285,084
繰延税金資産小計	497,964	471,057
評価性引当額	6,195	9,530
繰延税金資産合計	491,768	461,527
繰延税金負債		
その他有価証券評価差額金	1,139	1,516
その他	9,027	3,241
繰延税金負債合計	10,167	4,757
繰延税金資産の純額	481,600	456,769

2. 法定実効税率と税効果会計適用後の法人税等の負担率との間に重要な差異があるときの、当該差異の原因となった主要な項目別の内訳

	前事業年度 (2021年11月30日)	当事業年度 (2022年11月30日)
法定実効税率	30.4%	30.4%
(調整)		
住民税均等割	1.3	3.0
交際費等永久に損金に算入されない項目	0.6	1.4
試験研究費等の法人税額特別控除	4.1	5.3
抱合せ株式消滅差益	9.9	-
その他	0.1	3.2
税効果会計適用後の法人税等の負担率	18.4	32.8

(収益認識関係)

顧客との契約から生じる収益を理解するための基礎となる情報は(重要な会計方針)「7. 収益および費用の計上基準」に同一の内容を記載しているため、注記を省略しております。

(重要な後発事象)

該当事項はありません。

【附属明細表】

【有形固定資産等明細表】

(単位：千円)

区分	資産の種類	当期首残高	当期増加額	当期減少額	当期償却額	当期末残高	減価償却累計額
有形固定資産	建物	1,454,215	26,224	11,734 (11,553)	112,499	1,356,204	4,358,712
	構築物	115,925	6,554	8,522 (8,522)	13,991	99,966	677,399
	機械及び装置	2,103,353	202,235	19,855 (16,937)	392,006	1,893,726	5,899,517
	車両運搬具	10,940	1,726	0 (-)	3,973	8,693	39,551
	工具、器具及び備品	96,417	19,508	108 (-)	36,753	79,063	845,015
	土地	1,332,178	-	15,924 (15,924)	-	1,316,253	-
	建設仮勘定	29,227	273,205	285,577 (101)	-	16,855	-
	計	5,142,257	529,453	341,722 (53,039)	559,224	4,770,764	11,820,196
無形固定資産	借地権	4,561	-	-	-	4,561	-
	商標権	1,476,271	-	-	211,072	1,265,198	-
	ソフトウェア	161,366	2,897	171 (171)	74,862	89,230	-
	その他	11,408	-	261 (261)	117	11,028	-
	計	1,653,607	2,897	433 (433)	286,052	1,370,018	-

(注) 1. 当期減少額欄の()内は内書きで、減損損失の計上額であります。

2. 当期増加額の主なものは次のとおりであります。

機械及び装置	ジャム工場 ジャム類製造設備の更新	70,978千円
	竹原工場 調理品製造等設備の更新	67,265千円
	山形工場 フルーツ加工品製造設備の更新	63,991千円
工具、器具及び備品	品質保証本部 検査機器等	7,373千円

【引当金明細表】

(単位：千円)

科目	当期首残高	当期増加額	当期減少額	当期末残高
売上割戻引当金	6,533	-	6,533	-
賞与引当金	22,038	21,812	22,038	21,812
役員賞与引当金	7,337	1,357	7,337	1,357

(2) 【主な資産及び負債の内容】

連結財務諸表を作成しているため、記載を省略しております。

(3) 【その他】

該当事項はありません。

第6【提出会社の株式事務の概要】

事業年度	12月1日から11月30日まで
定時株主総会	2月中
基準日	11月30日
剰余金の配当の基準日	5月31日、11月30日
1単元の株式数	100株
単元未満株式の買取り・売渡し	
取扱場所	(特別口座) 大阪市中央区北浜四丁目5番33号 三井住友信託銀行株式会社 証券代行部
株主名簿管理人	(特別口座) 東京都千代田区丸の内一丁目4番1号 三井住友信託銀行株式会社
取次所	-
買取・売渡手数料	無料
公告掲載方法	当会社の公告方法は、電子公告とする。ただし、事故その他やむを得ない事由によって電子公告による公告をすることができない場合は、日本経済新聞に掲載して行う。 公告掲載アドレス https://www.aohata.co.jp
株主に対する特典	毎決算期末現在の100株以上1,000株未満所有の株主に対して1,000円相当、1,000株以上所有の株主に対して3,000円相当の当社製品を年1回贈呈いたします。

(注) 当会社の株主は、その有する単元未満株式について、次に掲げる権利以外の権利を行使することができません。

- (1) 会社法第189条第2項各号に掲げる権利
- (2) 会社法第166条第1項の規定による請求をする権利
- (3) 株主の有する株式数に応じて募集株式の割当ておよび募集新株予約権の割当てを受ける権利
- (4) 株主が、その有する単元未満株式の数と併せて単元株式数となる数の株式を売り渡すことを請求する権利

第7【提出会社の参考情報】

1【提出会社の親会社等の情報】

当社は、金融商品取引法第24条の7第1項に規定する親会社等はありません。

2【その他の参考情報】

当事業年度の開始日から有価証券報告書提出日までの間に次の書類を提出しております。

(1)有価証券報告書及びその添付書類並びに確認書

事業年度（第73期）（自 2020年12月1日 至 2021年11月30日）2022年2月21日中国財務局長に提出

(2)内部統制報告書及びその添付書類

事業年度（第73期）（自 2020年12月1日 至 2021年11月30日）2022年2月21日中国財務局長に提出

(3)四半期報告書及び確認書

（第74期第1四半期）（自 2021年12月1日 至 2022年2月28日）2022年4月13日中国財務局長に提出

（第74期第2四半期）（自 2022年3月1日 至 2022年5月31日）2022年7月14日中国財務局長に提出

（第74期第3四半期）（自 2022年6月1日 至 2022年8月31日）2022年10月13日中国財務局長に提出

(4)臨時報告書

2022年2月22日中国財務局長に提出

企業内容等の開示に関する内閣府令第19条第2項第9号の2（株主総会における議決権行使の結果）の規定に基づく臨時報告書

第二部【提出会社の保証会社等の情報】

該当事項はありません。

独立監査人の監査報告書及び内部統制監査報告書

2023年2月20日

アヲハタ株式会社

取締役会 御中

E Y 新日本有限責任監査法人

東京事務所

指定有限責任社員
業務執行社員 公認会計士 木村 修

指定有限責任社員
業務執行社員 公認会計士 鶴田 純一郎

< 財務諸表監査 >

監査意見

当監査法人は、金融商品取引法第193条の2第1項の規定に基づく監査証明を行うため、「経理の状況」に掲げられているアヲハタ株式会社の2021年12月1日から2022年11月30日までの連結会計年度の連結財務諸表、すなわち、連結貸借対照表、連結損益計算書、連結包括利益計算書、連結株主資本等変動計算書、連結キャッシュ・フロー計算書、連結財務諸表作成のための基本となる重要な事項、その他の注記及び連結附属明細表について監査を行った。

当監査法人は、上記の連結財務諸表が、我が国において一般に公正妥当と認められる企業会計の基準に準拠して、アヲハタ株式会社及び連結子会社の2022年11月30日現在の財政状態並びに同日をもって終了する連結会計年度の経営成績及びキャッシュ・フローの状況を、全ての重要な点において適正に表示しているものと認める。

監査意見の根拠

当監査法人は、我が国において一般に公正妥当と認められる監査の基準に準拠して監査を行った。監査の基準における当監査法人の責任は、「連結財務諸表監査における監査人の責任」に記載されている。当監査法人は、我が国における職業倫理に関する規定に従って、会社及び連結子会社から独立しており、また、監査人としてのその他の倫理上の責任を果たしている。当監査法人は、意見表明の基礎となる十分かつ適切な監査証拠を入手したと判断している。

監査上の主要な検討事項

監査上の主要な検討事項とは、当連結会計年度の連結財務諸表の監査において、監査人が職業的専門家として特に重要であると判断した事項である。監査上の主要な検討事項は、連結財務諸表全体に対する監査の実施過程及び監査意見の形成において対応した事項であり、当監査法人は、当該事項に対して個別に意見を表明するものではない。

アヲハタ株式会社のフルーツ加工品の製造設備等に係る有形固定資産の減損	
監査上の主要な検討事項の内容及び決定理由	監査上の対応
<p>注記事項（重要な会計上の見積り）及び（連結損益計算書関係） 5 減損損失に記載されているとおり、会社は、当連結会計年度において、フルーツ加工品の製造設備等の有形固定資産 1,038,325 千円について、収益性が低下したことにより減損損失を 49,409 千円計上している。会社は、減損の兆候がある資産又は資産グループについて減損損失の認識の判定を行い、減損損失を認識すべきであると判定した場合は帳簿価額を回収可能価額まで減額し、減損損失を計上している。会社は、フルーツ加工品の製造設備等の有形固定資産の減損損失の金額を検討するに当たり、その資産グループにおける正味売却価額が使用価値を上回ることから、回収可能価額を正味売却価額により測定している。正味売却価額は、会社が評価を委託した外部の評価会社から入手した鑑定評価額（動産及び不動産）を基礎としている。固定資産の減損の測定の検討において、動産及び不動産の鑑定評価に関する専門的な技能や知識を要し、当該評価結果が、減損損失の測定結果に重要な影響を及ぼすことから、当監査法人は当該事項を監査上の主要な検討事項と判断した。</p>	<p>当監査法人は、フルーツ加工品の製造設備等の有形固定資産の減損について、主として以下の監査手続を実施した。</p> <ul style="list-style-type: none"> ・ 経営者の利用する外部の動産及び不動産鑑定専門家の適正、能力及び客観性を評価した。 ・ 当監査法人のネットワーク・ファームの評価専門家を関与させ、動産及び不動産鑑定評価書の閲覧及び会社が評価を委託した動産及び不動産鑑定専門家へ質問を行い、鑑定評価額の前提条件や採用した評価手法、評価額決定に至る判断過程を検討した。

その他の記載内容

その他の記載内容は、有価証券報告書に含まれる情報のうち、連結財務諸表及び財務諸表並びにこれらの監査報告書以外の情報である。経営者の責任は、その他の記載内容を作成し開示することにある。また、監査役及び監査役会の責任は、その他の記載内容の報告プロセスの整備及び運用における取締役の職務の執行を監視することにある。

当監査法人の連結財務諸表に対する監査意見の対象にはその他の記載内容は含まれておらず、当監査法人はその他の記載内容に対して意見を表明するものではない。

連結財務諸表監査における当監査法人の責任は、その他の記載内容を通読し、通読の過程において、その他の記載内容と連結財務諸表又は当監査法人が監査の過程で得た知識との間に重要な相違があるかどうか検討すること、また、そのような重要な相違以外にその他の記載内容に重要な誤りの兆候があるかどうか注意を払うことにある。

当監査法人は、実施した作業に基づき、その他の記載内容に重要な誤りがあると判断した場合には、その事実を報告することが求められている。

その他の記載内容に関して、当監査法人が報告すべき事項はない。

連結財務諸表に対する経営者並びに監査役及び監査役会の責任

経営者の責任は、我が国において一般に公正妥当と認められる企業会計の基準に準拠して連結財務諸表を作成し適正に表示することにある。これには、不正又は誤謬による重要な虚偽表示のない連結財務諸表を作成し適正に表示するために経営者が必要と判断した内部統制を整備及び運用することが含まれる。

連結財務諸表を作成するに当たり、経営者は、継続企業の前提に基づき連結財務諸表を作成することが適切であるかどうかを評価し、我が国において一般に公正妥当と認められる企業会計の基準に基づいて継続企業に関する事項を開示する必要がある場合には当該事項を開示する責任がある。

監査役及び監査役会の責任は、財務報告プロセスの整備及び運用における取締役の職務の執行を監視することにある。

連結財務諸表監査における監査人の責任

監査人の責任は、監査人が実施した監査に基づいて、全体としての連結財務諸表に不正又は誤謬による重要な虚偽表示がないかどうかについて合理的な保証を得て、監査報告書において独立の立場から連結財務諸表に対する意見を表明することにある。虚偽表示は、不正又は誤謬により発生する可能性があり、個別に又は集計すると、連結財務諸表の利用者の意思決定に影響を与えると合理的に見込まれる場合に、重要性があると判断される。

監査人は、我が国において一般に公正妥当と認められる監査の基準に従って、監査の過程を通じて、職業的専門家としての判断を行い、職業的懐疑心を保持して以下を実施する。

- ・ 不正又は誤謬による重要な虚偽表示リスクを識別し、評価する。また、重要な虚偽表示リスクに対応した監査手続を立案し、実施する。監査手続の選択及び適用は監査人の判断による。さらに、意見表明の基礎となる十分かつ適切な監査証拠を入手する。

- ・ 連結財務諸表監査の目的は、内部統制の有効性について意見表明するためのものではないが、監査人は、リスク評価の実施に際して、状況に応じた適切な監査手続を立案するために、監査に関連する内部統制を検討する。
- ・ 経営者が採用した会計方針及びその適用方法の適切性、並びに経営者によって行われた会計上の見積りの合理性及び関連する注記事項の妥当性を評価する。
- ・ 経営者が継続企業を前提として連結財務諸表を作成することが適切であるかどうか、また、入手した監査証拠に基づき、継続企業の前提に重要な疑義を生じさせるような事象又は状況に関して重要な不確実性が認められるかどうか結論付ける。継続企業の前提に関する重要な不確実性が認められる場合は、監査報告書において連結財務諸表の注記事項に注意を喚起すること、又は重要な不確実性に関する連結財務諸表の注記事項が適切でない場合は、連結財務諸表に対して除外事項付意見を表明することが求められている。監査人の結論は、監査報告書日までに入手した監査証拠に基づいているが、将来の事象や状況により、企業は継続企業として存続できなくなる可能性がある。
- ・ 連結財務諸表の表示及び注記事項が、我が国において一般に公正妥当と認められる企業会計の基準に準拠しているかどうかとともに、関連する注記事項を含めた連結財務諸表の表示、構成及び内容、並びに連結財務諸表が基礎となる取引や会計事象を適正に表示しているかどうかを評価する。
- ・ 連結財務諸表に対する意見を表明するために、会社及び連結子会社の財務情報に関する十分かつ適切な監査証拠を入手する。監査人は、連結財務諸表の監査に関する指示、監督及び実施に関して責任がある。監査人は、単独で監査意見に対して責任を負う。

監査人は、監査役及び監査役会に対して、計画した監査の範囲とその実施時期、監査の実施過程で識別した内部統制の重要な不備を含む監査上の重要な発見事項、及び監査の基準で求められているその他の事項について報告を行う。

監査人は、監査役及び監査役会に対して、独立性についての我が国における職業倫理に関する規定を遵守したこと、並びに監査人の独立性に影響を与えると合理的に考えられる事項、及び阻害要因を除去又は軽減するためにセーフガードを講じている場合はその内容について報告を行う。

監査人は、監査役及び監査役会と協議した事項のうち、当連結会計年度の連結財務諸表の監査で特に重要であると判断した事項を監査上の主要な検討事項と決定し、監査報告書において記載する。ただし、法令等により当該事項の公表が禁止されている場合や、極めて限定的ではあるが、監査報告書において報告することにより生じる不利益が公共の利益を上回ると合理的に見込まれるため、監査人が報告すべきでないと判断した場合は、当該事項を記載しない。

< 内部統制監査 >

監査意見

当監査法人は、金融商品取引法第193条の2第2項の規定に基づく監査証明を行うため、アラハタ株式会社の2022年11月30日現在の内部統制報告書について監査を行った。

当監査法人は、アラハタ株式会社が2022年11月30日現在の財務報告に係る内部統制は有効であると表示した上記の内部統制報告書が、我が国において一般に公正妥当と認められる財務報告に係る内部統制の評価の基準に準拠して、財務報告に係る内部統制の評価結果について、全ての重要な点において適正に表示しているものと認める。

監査意見の根拠

当監査法人は、我が国において一般に公正妥当と認められる財務報告に係る内部統制の監査の基準に準拠して内部統制監査を行った。財務報告に係る内部統制の監査の基準における当監査法人の責任は、「内部統制監査における監査人の責任」に記載されている。当監査法人は、我が国における職業倫理に関する規定に従って、会社及び連結子会社から独立しており、また、監査人としてのその他の倫理上の責任を果たしている。当監査法人は、意見表明の基礎となる十分かつ適切な監査証拠を入手したと判断している。

内部統制報告書に対する経営者並びに監査役及び監査役会の責任

経営者の責任は、財務報告に係る内部統制を整備及び運用し、我が国において一般に公正妥当と認められる財務報告に係る内部統制の評価の基準に準拠して内部統制報告書を作成し適正に表示することにある。

監査役及び監査役会の責任は、財務報告に係る内部統制の整備及び運用状況を監視、検証することにある。

なお、財務報告に係る内部統制により財務報告の虚偽の記載を完全には防止又は発見することができない可能性がある。

内部統制監査における監査人の責任

監査人の責任は、監査人が実施した内部統制監査に基づいて、内部統制報告書に重要な虚偽表示がないかどうかについて合理的な保証を得て、内部統制監査報告書において独立の立場から内部統制報告書に対する意見を表明することにある。

監査人は、我が国において一般に公正妥当と認められる財務報告に係る内部統制の監査の基準に従って、監査の過程を通じて、職業的専門家としての判断を行い、職業的懐疑心を保持して以下を実施する。

- ・ 内部統制報告書における財務報告に係る内部統制の評価結果について監査証拠を入手するための監査手続を実施する。内部統制監査の監査手続は、監査人の判断により、財務報告の信頼性に及ぼす影響の重要性に基づいて選択及び適用される。
- ・ 財務報告に係る内部統制の評価範囲、評価手続及び評価結果について経営者が行った記載を含め、全体としての内部統制報告書の表示を検討する。
- ・ 内部統制報告書における財務報告に係る内部統制の評価結果に関する十分かつ適切な監査証拠を入手する。監査人は、内部統制報告書の監査に関する指示、監督及び実施に関して責任がある。監査人は、単独で監査意見に対して責任を負う。

監査人は、監査役及び監査役会に対して、計画した内部統制監査の範囲とその実施時期、内部統制監査の実施結果、識別した内部統制の開示すべき重要な不備、その是正結果、及び内部統制の監査の基準で求められているその他の事項について報告を行う。

監査人は、監査役及び監査役会に対して、独立性についての我が国における職業倫理に関する規定を遵守したこと、並びに監査人の独立性に影響を与えると合理的に考えられる事項、及び阻害要因を除去又は軽減するためにセーフガードを講じている場合はその内容について報告を行う。

利害関係

会社及び連結子会社と当監査法人又は業務執行社員との間には、公認会計士法の規定により記載すべき利害関係はない。

以上

-
- (注) 1. 上記の監査報告書の原本は当社(有価証券報告書提出会社)が別途保管しております。
2. X B R L データは監査の対象には含まれていません。

独立監査人の監査報告書

2023年2月20日

アラハタ株式会社

取締役会 御中

E Y 新日本有限責任監査法人

東京事務所

指定有限責任社員
業務執行社員 公認会計士 木村 修

指定有限責任社員
業務執行社員 公認会計士 鶴田 純一郎

監査意見

当監査法人は、金融商品取引法第193条の2第1項の規定に基づく監査証明を行うため、「経理の状況」に掲げられているアラハタ株式会社の2021年12月1日から2022年11月30日までの第74期事業年度の財務諸表、すなわち、貸借対照表、損益計算書、株主資本等変動計算書、重要な会計方針、その他の注記及び附属明細表について監査を行った。

当監査法人は、上記の財務諸表が、我が国において一般に公正妥当と認められる企業会計の基準に準拠して、アラハタ株式会社の2022年11月30日現在の財政状態及び同日をもって終了する事業年度の経営成績を、全ての重要な点において適正に表示しているものと認める。

監査意見の根拠

当監査法人は、我が国において一般に公正妥当と認められる監査の基準に準拠して監査を行った。監査の基準における当監査法人の責任は、「財務諸表監査における監査人の責任」に記載されている。当監査法人は、我が国における職業倫理に関する規定に従って、会社から独立しており、また、監査人としてのその他の倫理上の責任を果たしている。当監査法人は、意見表明の基礎となる十分かつ適切な監査証拠を入手したと判断している。

監査上の主要な検討事項

監査上の主要な検討事項とは、当事業年度の財務諸表の監査において、監査人が職業的専門家として特に重要であると判断した事項である。監査上の主要な検討事項は、財務諸表全体に対する監査の実施過程及び監査意見の形成において対応した事項であり、当監査法人は、当該事項に対して個別に意見を表明するものではない。

フルーツ加工品の製造設備等に係る有形固定資産の減損

連結財務諸表の監査報告書に記載されている監査上の主要な検討事項（アラハタ株式会社のフルーツ加工品の製造設備等に係る有形固定資産の減損）と同一内容であるため、記載を省略している。

その他の記載内容

その他の記載内容は、有価証券報告書に含まれる情報のうち、連結財務諸表及び財務諸表並びにこれらの監査報告書以外の情報である。経営者の責任は、その他の記載内容を作成し開示することにある。また、監査役及び監査役会の責任は、その他の記載内容の報告プロセスの整備及び運用における取締役の職務の執行を監視することにある。

当監査法人の財務諸表に対する監査意見の対象にはその他の記載内容は含まれておらず、当監査法人はその他の記載内容に対して意見を表明するものではない。

財務諸表監査における当監査法人の責任は、その他の記載内容を通読し、通読の過程において、その他の記載内容と財務諸表又は当監査法人が監査の過程で得た知識との間に重要な相違があるかどうか検討すること、また、そのような重要な相違以外にその他の記載内容に重要な誤りの兆候があるかどうか注意を払うことにある。

当監査法人は、実施した作業に基づき、その他の記載内容に重要な誤りがあると判断した場合には、その事実を報告することが求められている。

その他の記載内容に関して、当監査法人が報告すべき事項はない。

財務諸表に対する経営者並びに監査役及び監査役会の責任

経営者の責任は、我が国において一般に公正妥当と認められる企業会計の基準に準拠して財務諸表を作成し適正に表示することにある。これには、不正又は誤謬による重要な虚偽表示のない財務諸表を作成し適正に表示するために経営者が必要と判断した内部統制を整備及び運用することが含まれる。

財務諸表を作成するに当たり、経営者は、継続企業の前提に基づき財務諸表を作成することが適切であるかどうかを評価し、我が国において一般に公正妥当と認められる企業会計の基準に基づいて継続企業に関する事項を開示する必要がある場合には当該事項を開示する責任がある。

監査役及び監査役会の責任は、財務報告プロセスの整備及び運用における取締役の職務の執行を監視することにある。

財務諸表監査における監査人の責任

監査人の責任は、監査人が実施した監査に基づいて、全体としての財務諸表に不正又は誤謬による重要な虚偽表示がないかどうかについて合理的な保証を得て、監査報告書において独立の立場から財務諸表に対する意見を表明することにある。虚偽表示は、不正又は誤謬により発生する可能性があり、個別に又は集計すると、財務諸表の利用者の意思決定に影響を与えると合理的に見込まれる場合に、重要性があると判断される。

監査人は、我が国において一般に公正妥当と認められる監査の基準に従って、監査の過程を通じて、職業的専門家としての判断を行い、職業的懐疑心を保持して以下を実施する。

- ・ 不正又は誤謬による重要な虚偽表示リスクを識別し、評価する。また、重要な虚偽表示リスクに対応した監査手続を立案し、実施する。監査手続の選択及び適用は監査人の判断による。さらに、意見表明の基礎となる十分かつ適切な監査証拠を入手する。
- ・ 財務諸表監査の目的は、内部統制の有効性について意見表明するためのものではないが、監査人は、リスク評価の実施に際して、状況に応じた適切な監査手続を立案するために、監査に関連する内部統制を検討する。
- ・ 経営者が採用した会計方針及びその適用方法の適切性、並びに経営者によって行われた会計上の見積りの合理性及び関連する注記事項の妥当性を評価する。
- ・ 経営者が継続企業を前提として財務諸表を作成することが適切であるかどうか、また、入手した監査証拠に基づき、継続企業の前提に重要な疑義を生じさせるような事象又は状況に関して重要な不確実性が認められるかどうか結論付ける。継続企業の前提に関する重要な不確実性が認められる場合は、監査報告書において財務諸表の注記事項に注意を喚起すること、又は重要な不確実性に関する財務諸表の注記事項が適切でない場合は、財務諸表に対して除外事項付意見を表明することが求められている。監査人の結論は、監査報告書日までに入手した監査証拠に基づいているが、将来の事象や状況により、企業は継続企業として存続できなくなる可能性がある。
- ・ 財務諸表の表示及び注記事項が、我が国において一般に公正妥当と認められる企業会計の基準に準拠しているかどうかとともに、関連する注記事項を含めた財務諸表の表示、構成及び内容、並びに財務諸表が基礎となる取引や会計事象を適正に表示しているかどうかを評価する。

監査人は、監査役及び監査役会に対して、計画した監査の範囲とその実施時期、監査の実施過程で識別した内部統制の重要な不備を含む監査上の重要な発見事項、及び監査の基準で求められているその他の事項について報告を行う。

監査人は、監査役及び監査役会に対して、独立性についての我が国における職業倫理に関する規定を遵守したこと、並びに監査人の独立性に影響を与えると合理的に考えられる事項、及び阻害要因を除去又は軽減するためにセーフガードを講じている場合はその内容について報告を行う。

監査人は、監査役及び監査役会と協議した事項のうち、当事業年度の財務諸表の監査で特に重要であると判断した事項を監査上の主要な検討事項と決定し、監査報告書において記載する。ただし、法令等により当該事項の公表が禁止されている場合や、極めて限定的ではあるが、監査報告書において報告することにより生じる不利益が公共の利益を上回ると合理的に見込まれるため、監査人が報告すべきでないと判断した場合は、当該事項を記載しない。

利害関係

会社と当監査法人又は業務執行社員との間には、公認会計士法の規定により記載すべき利害関係はない。

以 上

-
- (注) 1 . 上記の監査報告書の原本は当社（有価証券報告書提出会社）が別途保管しております。
2 . X B R L データは監査の対象には含まれていません。