

【表紙】

| | |
|------------|----------------------------------|
| 【提出書類】 | 有価証券報告書 |
| 【根拠条文】 | 金融商品取引法第24条第1項 |
| 【提出先】 | 関東財務局長 |
| 【提出日】 | 平成26年6月30日 |
| 【事業年度】 | 第67期（自平成25年4月1日至平成26年3月31日） |
| 【会社名】 | 仙波糖化工業株式会社 |
| 【英訳名】 | Semba Tohka Industries Co.,Ltd |
| 【代表者の役職氏名】 | 代表取締役社長 堀川 駿太郎 |
| 【本店の所在の場所】 | 栃木県真岡市並木町2丁目1番地10 |
| 【電話番号】 | 0285-82-2171 |
| 【事務連絡者氏名】 | 取締役経理部長 芝山 哲 |
| 【最寄りの連絡場所】 | 栃木県真岡市並木町2丁目1番地10 |
| 【電話番号】 | 0285-82-2171 |
| 【事務連絡者氏名】 | 取締役経理部長 芝山 哲 |
| 【縦覧に供する場所】 | 株式会社東京証券取引所 (東京都中央区日本橋兜町2番1号) |

第一部【企業情報】

第1【企業の概況】

1【主要な経営指標等の推移】

(1) 連結経営指標等

| 回次 | 第63期 | 第64期 | 第65期 | 第66期 | 第67期 |
|-----------------------------|------------|------------|------------|------------|------------|
| 決算年月 | 平成22年3月 | 平成23年3月 | 平成24年3月 | 平成25年3月 | 平成26年3月 |
| 売上高 (千円) | 15,789,899 | 15,609,232 | 14,095,900 | 14,232,263 | 15,239,736 |
| 経常利益 (千円) | 535,882 | 581,493 | 375,430 | 74,468 | 321,382 |
| 当期純利益 (千円) | 274,024 | 292,997 | 78,027 | 19,409 | 225,526 |
| 包括利益 (千円) | - | 186,434 | 149,220 | 184,828 | 406,917 |
| 純資産額 (千円) | 6,608,534 | 6,703,882 | 6,762,029 | 6,855,784 | 7,161,463 |
| 総資産額 (千円) | 14,168,793 | 13,854,923 | 14,886,229 | 15,772,606 | 15,555,541 |
| 1株当たり純資産額 (円) | 580.50 | 588.88 | 593.98 | 602.22 | 629.07 |
| 1株当たり当期純利益金額 (円) | 24.06 | 25.74 | 6.85 | 1.70 | 19.81 |
| 潜在株式調整後1株当たり 当期純利益金額 (円) | - | - | - | - | - |
| 自己資本比率 (%) | 46.6 | 48.4 | 45.4 | 43.5 | 46.0 |
| 自己資本利益率 (%) | 4.2 | 4.4 | 1.2 | 0.3 | 3.2 |
| 株価収益率 (倍) | 12.9 | 12.0 | 44.1 | 192.4 | 15.3 |
| 営業活動によるキャッ シュ・フロー (千円) | 1,448,144 | 1,395,741 | 691,534 | 1,259,563 | 847,467 |
| 投資活動によるキャッ シュ・フロー (千円) | 442,180 | 490,571 | 2,256,534 | 1,537,757 | 576,914 |
| 財務活動によるキャッ シュ・フロー (千円) | 629,263 | 682,124 | 1,119,882 | 581,424 | 644,465 |
| 現金及び現金同等物の期末 残高 (千円) | 2,114,182 | 2,336,154 | 1,891,011 | 2,197,426 | 1,830,179 |
| 従業員数 (人) | 384 | 398 | 399 | 384 | 382 |
| [外、平均臨時雇用者数] | [110] | [108] | [102] | [102] | [113] |

(注) 1. 売上高には、消費税等は含まれておりません。

2. 潜在株式調整後1株当たり当期純利益金額は、潜在株式が存在しないため記載しておりません。

(2) 提出会社の経営指標等

| 回次 | 第63期 | 第64期 | 第65期 | 第66期 | 第67期 |
|--------------------------------|-------------|-------------|-------------|-------------|-------------|
| 決算年月 | 平成22年 3 月 | 平成23年 3 月 | 平成24年 3 月 | 平成25年 3 月 | 平成26年 3 月 |
| 売上高 (千円) | 15,412,563 | 15,210,325 | 13,712,876 | 13,686,703 | 14,632,221 |
| 経常利益 (千円) | 478,536 | 462,258 | 303,148 | 77,637 | 383,238 |
| 当期純利益 (千円) | 268,904 | 263,697 | 52,623 | 66,730 | 147,844 |
| 資本金 (千円) | 1,500,500 | 1,500,500 | 1,500,500 | 1,500,500 | 1,500,500 |
| 発行済株式総数 (千株) | 11,400 | 11,400 | 11,400 | 11,400 | 11,400 |
| 純資産額 (千円) | 6,392,926 | 6,479,674 | 6,512,220 | 6,624,096 | 6,797,840 |
| 総資産額 (千円) | 13,235,225 | 12,781,295 | 12,666,035 | 13,344,502 | 13,125,238 |
| 1株当たり純資産額 (円) | 561.56 | 569.18 | 572.04 | 581.87 | 597.13 |
| 1株当たり配当額 (うち1株当たり中間配当額) (円) | 8.00 (-) | 8.00 (-) | 8.00 (-) | 8.00 (-) | 8.00 (-) |
| 1株当たり当期純利益金額 (円) | 23.62 | 23.16 | 4.62 | 5.86 | 12.99 |
| 潜在株式調整後1株当たり 当期純利益金額 (円) | - | - | - | - | - |
| 自己資本比率 (%) | 48.3 | 50.7 | 51.4 | 49.6 | 51.8 |
| 自己資本利益率 (%) | 4.3 | 4.1 | 0.8 | 1.0 | 2.2 |
| 株価収益率 (倍) | 13.2 | 13.4 | 65.3 | 56.0 | 23.4 |
| 配当性向 (%) | 33.9 | 34.5 | 173.2 | 136.5 | 61.6 |
| 従業員数 (人) [外、平均臨時雇用者数] | 326 [20] | 338 [13] | 338 [10] | 318 [6] | 310 [11] |

(注) 1. 売上高には、消費税等は含まれておりません。

2. 潜在株式調整後1株当たり当期純利益金額は、潜在株式が存在しないため記載しておりません。

2【沿革】

| 年月 | 概要 |
|----------|---|
| 昭和22年7月 | 栃木県真岡市にカラメルの製造販売を目的として仙波糖化工業株式会社を設立する。 |
| 昭和27年12月 | 東京都世田谷区に東京支社を開設する。 |
| 昭和36年4月 | 大阪市東淀川区に大阪営業所（現 大阪支店）を開設する。 |
| 昭和39年3月 | 粉末製品の製造販売を開始する。 |
| 昭和41年10月 | 東京都千代田区に東京支社を移転する。 |
| 昭和42年7月 | 茨城県水戸市に水戸工場を新設する。 |
| 昭和42年9月 | 東京都墨田区に東京支社を移転する。 |
| 昭和46年11月 | 栃木県真岡市に真岡第二工場を新設する。 |
| 昭和47年5月 | 本社内にスプレードライ技術研究所を新設し、スプレー技術コンサルタント業務を開始する。 |
| 昭和49年3月 | 真岡第二工場の第二期工事を完了し、凍結乾燥製品の製造販売を開始する。 |
| 昭和49年5月 | 包装部門として仙波包装株式会社（現・連結子会社）を設立し、包装業務を始める。 |
| 昭和51年3月 | 東京都千代田区に東京支社を移転する。 |
| 昭和52年9月 | 本社工場に造粒設備を新設し、造粒製品の製造販売を開始する。 |
| 昭和53年7月 | 「粉末タレ」「粉末味噌汁」等のブレンド製品の製造販売を開始する。 |
| 昭和54年9月 | 栃木県真岡市に真岡第三工場を新設し、噴霧乾燥及び造粒装置を増強する。 |
| 昭和58年3月 | 栃木県真岡市に仙波包装(株)第二工場を新設する。 |
| 昭和60年5月 | 真岡第二工場にドラムドライヤーを新設する。 |
| 昭和62年6月 | 本社内にブレンド工場を新設する。 |
| 昭和63年9月 | 水戸工場を閉鎖し、カラメル製造ラインを真岡第三工場へ移転する。 |
| 平成元年5月 | 技術研究所を拡充新築する。 |
| 平成2年7月 | 冷凍山芋製造を目的として株式会社東北センバを秋田県北秋田郡比内町（現 大館市比内町）に設立する。 |
| 平成5年8月 | 東京都台東区に東京支社を移転する。 |
| 平成6年11月 | 日本証券業協会に株式を店頭登録する。 |
| 平成10年11月 | 真岡第二工場において国際規格「ISO9001」の認証を取得する。 |
| 平成12年3月 | 真岡第三工場において国際規格「ISO9001」の認証を取得する。 |
| 平成14年4月 | 東京都台東区にクリエイティブインターナショナル株式会社（現・連結子会社）を設立する。 |
| 平成15年11月 | 粉末製品及び凍結乾燥製品等の生産、供給力を強化・拡充する目的として福州仙波糖化食品有限公司（現・連結子会社）を中国福建省福州市に設立する。 |
| 平成16年12月 | 日本証券業協会への店頭登録を取消し、ジャスダック証券取引所に株式を上場する。 |
| 平成18年4月 | 真岡第二工場に昆布エキス製造工場を新設する。 |
| 平成18年9月 | 真岡第二工場に粉末茶製造工場を新設する。 |
| 平成19年8月 | 真岡第二工場に鰹節エキス調味料設備を新設する。 |
| 平成22年4月 | ジャスダック証券取引所と大阪証券取引所の合併に伴い、大阪証券取引所JASDAQに上場する。 |
| 平成24年11月 | 株式会社東北センバ（現・連結子会社）が冷凍山芋・冷凍和菓子及び凍結乾燥製品等の製造工場を秋田県大館市二井田に新設する。 |
| 平成25年7月 | 東京証券取引所と大阪証券取引所の統合に伴い、東京証券取引所JASDAQ（スタンダード）に上場する。 |

3【事業の内容】

当社グループ（当社及び当社の関係会社）は、当社（仙波糖化工業株式会社）、子会社4社、関連会社1社及びその他の関係会社1社により構成されており、食料品の製造販売を主な事業内容とし、当該事業に関連する研究活動及びその他のサービス等の事業活動を展開しております。

当社が製造販売するほか、子会社㈱東北センバ、福州仙波糖化食品有限公司が製造しており、当該製品のほとんどを当社で仕入れて販売しております。更に、製品、商品の一部については、包装加工を子会社仙波包装㈱に委託しております。また、関連会社福建龍和食品実業有限公司から製品・商品の一部を子会社クリエイトインターナショナル㈱を通じ、当社で仕入れて販売しております。なお、その他の関係会社である東洋水産㈱は、他の国内得意先同様、製品・商品を販売しております。

なお、当社グループは食品製造販売事業のみの単一セグメントであるため、事業の内容については、製品の種類別区分ごとに記載しております。

カラメル製品

カラメル色素、焙焼製品等を製造、販売するほか、子会社福州仙波糖化食品有限公司でも焙焼製品等を製造、販売しております。

乾燥製品類

粉末茶、粉末醤油、粉末山芋等を製造、販売するほか、子会社福州仙波糖化食品有限公司が粉末製品等を製造、販売しており、一部を当社で仕入れて販売しております。また、関連会社福建龍和食品実業有限公司が凍結乾燥野菜等を製造、販売しており、一部を子会社クリエイトインターナショナル㈱を通じ、当社で仕入れて販売しております。

組立製品類

コーンスープ、粉末ソース、味噌汁、小麦粉加工品等を製造、販売しております。

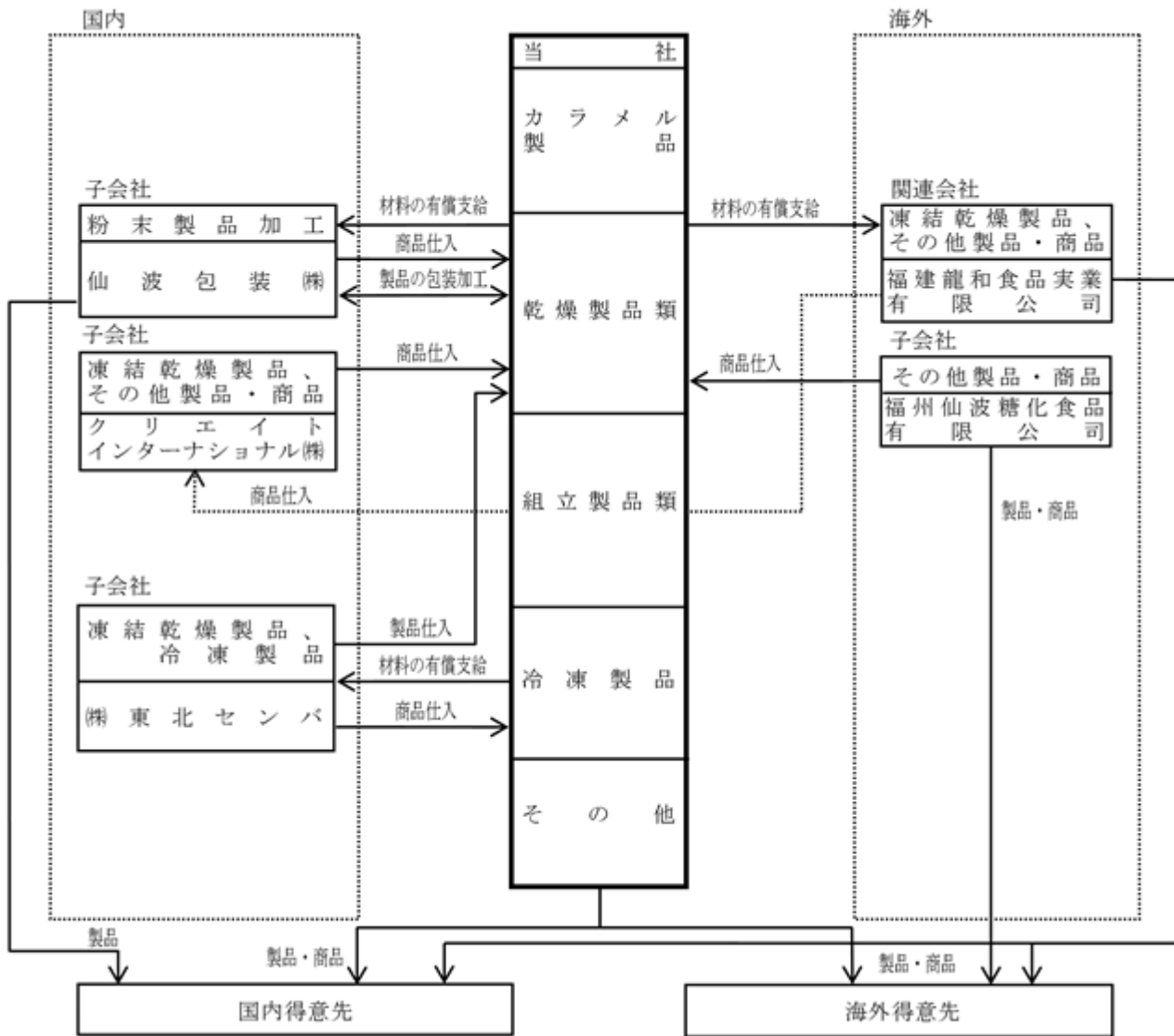
冷凍製品

子会社㈱東北センバが冷凍山芋・冷凍和菓子等を製造、販売しております。

その他

子会社仙波包装㈱が食品包装加工を行っております。また、その他仕入品を仕入れて販売しております。

以上の事業の系統図は下記のとおりであります。



- (注) 1. 仙波包装(株)、(株)東北センバ、クリエイトインターナショナル(株)、福州仙波糖化食品有限公司は、連結子会社であります。
2. 福建龍和食品実業有限公司は、持分法適用関連会社であります。
3. その他の関係会社である東洋水産(株)へは、他の国内得意先同様、製品・商品を販売しております。
4. 仙波包装(株)、(株)東北センバ、福州仙波糖化食品有限公司及び福建龍和食品実業有限公司に、粉末製品製造設備、凍結乾燥製品製造設備の一部を賃貸しております。

4【関係会社の状況】

(1) 連結子会社

| 名称 | 住所 | 資本金 (千円) | 主要な事業内容 | 議決権の 所有割合 (%) | 関係内容 |
|-------------------|----------|-------------|-------------------|---------------------|--|
| 仙波包装(株) | 栃木県真岡市 | 75,000 | 食品の包装加工 | 100.00 | 当社製品の包装加工を委託しております。なお、建物及び機械装置を貸与しております。 役員の兼任等...有 |
| (株)東北センバ | 秋田県大館市 | 75,000 | 冷凍食品及び凍結乾燥製品の製造 | 100.00 | 同社の製品を購入しております。なお、建物、機械装置及び運搬具並びに工具、器具及び備品を貸与しております。 役員の兼任等...有 |
| クリエイトインターナショナル(株) | 東京都台東区 | 10,000 | 農産物加工食品の輸出入及び国内販売 | 100.00 | 同社を通じて関連会社から商品等を購入しております。 当社が事務業務を受託しております。 役員の兼任等...有 |
| 福州仙波糖化食品有限公司 | 中国福建省福州市 | 千米ドル 800 | カラメル製品及び乾燥食品の製造 | 100.00 | 同社の製品を購入しております。なお、粉末製品製造設備を貸与しております。 役員の兼任等...有 |

(注) (株)東北センバ及びクリエイトインターナショナル(株)は、特定子会社に該当しております。

(2) 持分法適用関連会社

| 名称 | 住所 | 資本金 (千人民元) | 主要な事業内容 | 議決権の 所有割合 (%) | 関係内容 |
|--------------|----------|---------------|-----------|---------------------|---|
| 福建龍和食品実業有限公司 | 中国福建省福州市 | 60,209 | 凍結乾燥製品の製造 | 28.49 | 同社製品を購入しております。なお、凍結乾燥製品製造設備を貸与しております。 役員の兼任等...有 |

(3) その他の関係会社

| 名称 | 住所 | 資本金 (千円) | 主要な事業内容 | 議決権の 被所有割合 (%) | 関係内容 |
|---------|-------|-------------|-----------------|---------------------------|------------------------------|
| 東洋水産(株) | 東京都港区 | 18,969,524 | 魚介類の仕入加工販売 | 直接 17.61 間接 8.78 | 当社製品を販売しております。 役員の兼任等...無 |
| | | | 加工食品の製造、仕入加工、販売 | | |
| | | | 冷蔵庫の保管作業、凍結業務 | | |

(注) 有価証券報告書を提出しております。

5 【従業員の状況】

(1) 連結会社の状況

平成26年3月31日現在

| | 従業員数(人) |
|--------|-------------|
| 連結会社合計 | 382 [113] |

- (注) 1. 当社グループは食品製造販売事業のみの単一セグメントであるため、区分表示を記載していません。
2. 従業員数は就業人員であり、臨時雇用者数は [] 内に年間の平均人員数を外数で記載しております。

(2) 提出会社の状況

平成26年3月31日現在

| 従業員数(人) | 平均年齢 | 平均勤続年数 | 平均年間給与(円) |
|------------|--------|--------|-----------|
| 310 [11] | 39歳6ヶ月 | 17年1ヶ月 | 5,341,715 |

- (注) 1. 当社は食品製造販売事業のみの単一セグメントであるため、区分表示を記載していません。
2. 従業員数は就業人員であり、臨時雇用者数は [] 内に年間の平均人員数を外数で記載しております。
3. 平均年間給与は、賞与及び基準外賃金を含んでおります。

(3) 労働組合の状況

当社グループでは、仙波糖化工業(株)のみに昭和58年より仙波糖化工業株式会社労働組合が結成されており、平成26年3月31日現在185名で組織されております。

なお、労使関係は安定しており特記すべき事項はありません。

第2【事業の状況】

1【業績等の概要】

(1) 業績

当連結会計年度のわが国経済は、金融緩和などの経済政策効果もあり、回復の兆しがみえるようになりました。しかしながら、中国を始めとした新興国の景気減速懸念やウクライナ情勢の緊張など、依然として先行き不透明な状況で推移いたしました。

食品業界におきましては、円安による原材料価格やエネルギーコストの上昇など、当社グループを取り巻く経営環境は極めて厳しい状況が続いております。

このような状況下、当社グループは国内市場対応として高付加価値自社商材の開発強化や提案営業への注力に加え、円安対応も含めた生産コストの削減に取り組んでまいりました。その結果、当社グループの当連結会計年度の売上高は152億39百万円（前年同期比7.1%増）となりました。

製品の種類別売上高では、カaramel製品は、デザート関連製品及び飲料向け製品が増加し、32億72百万円（前年同期比9.2%増）となりました。乾燥製品類は、粉末茶及びエキス関連製品が増加し、53億9百万円（前年同期比6.0%増）となりました。組立製品類は、ヘルスケア関連製品及び小麦粉ミックス品、だしパック品が増加し、38億14百万円（前年同期比7.8%増）となりました。冷凍製品は、冷凍山芋及び冷凍和菓子が増加し、17億59百万円（前年同期比8.1%増）となりました。その他は、調味料関連製品が増加し、10億83百万円（前年同期比2.1%増）となりました。

利益面につきましては、増収効果に加え、コスト削減策の浸透もあり、営業利益は3億60百万円（前年同期比318.7%増）、経常利益は3億21百万円（前年同期比331.6%増）、当期純利益は2億25百万円（前年同期は19百万円）となりました。

なお、当社グループは食品製造販売事業の単一セグメントであるため、事業の内容を製品の種類別区分売上高にて記載しておりますが、当連結会計年度からグループ経営強化を目的として製品の種類別区分の内容を変更しております。前年同期比較にあたっては、前年同期を変更後の区分に組み替えて比較しております。

(2) キャッシュ・フロー

当連結会計年度における連結ベースの現金及び現金同等物（以下「資金」という。）は、前連結会計年度末と比較して3億67百万円減少し、当連結会計年度末には18億30百万円（前年同期比16.7%減）となりました。

当連結会計年度における各キャッシュ・フローの状況とそれらの要因は次のとおりであります。

（営業活動によるキャッシュ・フロー）

営業活動の結果得られた資金は8億47百万円（前年同期は12億59百万円の獲得）となりました。

これは減価償却費8億7百万円等によるものであります。

（投資活動によるキャッシュ・フロー）

投資活動の結果使用した資金は5億76百万円（前年同期は15億37百万円の使用）となりました。

これは有形固定資産の取得による支出5億49百万円等によるものであります。

（財務活動によるキャッシュ・フロー）

財務活動の結果使用した資金は6億44百万円（前年同期は5億81百万円の獲得）となりました。

これは長期借入金の返済による支出3億24百万円等によるものであります。

2【生産、受注及び販売の状況】

当社グループは、食品製造販売事業のみの単一セグメントであるため、「生産、受注及び販売の状況」については製品の種類別区分ごとに記載しております。

(1) 生産実績

| 区分 | 当連結会計年度 (自 平成25年4月1日 至 平成26年3月31日) | 前年同期比(%) |
|---------------|--|----------|
| カaramel製品(千円) | 3,290,829 | 108.8 |
| 乾燥製品類(千円) | 3,850,503 | 102.3 |
| 組立製品類(千円) | 3,892,174 | 110.9 |
| 冷凍製品(千円) | 1,329,483 | 110.7 |
| その他(千円) | 1,110,382 | 103.3 |
| 合計(千円) | 13,473,371 | 107.2 |

- (注) 1. 金額は販売価格によっております。
 2. 上記金額には、消費税等は含まれておりません。
 3. 当連結会計年度から、製品区分を変更しております。前年同期比較にあたっては、前年同期を変更後の区分に組み替えて比較しております。

(2) 商品仕入実績

| 区分 | 当連結会計年度 (自 平成25年4月1日 至 平成26年3月31日) | 前年同期比(%) |
|-----------|--|----------|
| 乾燥製品類(千円) | 1,221,032 | 103.6 |
| 組立製品類(千円) | 735 | 26.5 |
| 冷凍製品(千円) | 496,997 | 99.5 |
| その他(千円) | 200,981 | 91.6 |
| 合計(千円) | 1,919,745 | 101.0 |

- (注) 1. 金額は仕入価格によっております。
 2. 上記金額には、消費税等は含まれておりません。
 3. 当連結会計年度から、製品区分を変更しております。前年同期比較にあたっては、前年同期を変更後の区分に組み替えて比較しております。

(3) 受注状況

| 区分 | 当連結会計年度 (自 平成25年4月1日 至 平成26年3月31日) | | | |
|-----------|--|----------|--------------|----------|
| | 受注高 (千円) | 前年同期比(%) | 受注残高 (千円) | 前年同期比(%) |
| カaramel製品 | 3,211,473 | 108.5 | 41,714 | 40.6 |
| 乾燥製品類 | 5,384,590 | 132.6 | 155,987 | 192.4 |
| 組立製品類 | 3,758,582 | 106.5 | 24,418 | 30.3 |
| 冷凍製品 | 1,753,625 | 106.8 | 26,428 | 82.6 |
| その他 | 1,038,341 | 51.4 | 60,942 | 57.5 |
| 合計 | 15,146,610 | 106.6 | 309,489 | 76.9 |

- (注) 1. 金額は販売価格によっております。
 2. 上記金額には、消費税等は含まれておりません。
 3. 当連結会計年度から、製品区分を変更しております。前年同期比較にあたっては、前年同期を変更後の区分に組み替えて比較しております。

(4) 販売実績

| 区分 | 当連結会計年度 (自 平成25年4月1日 至 平成26年3月31日) | 前年同期比(%) |
|---------------|--|----------|
| カaramel製品(千円) | 3,272,593 | 109.2 |
| 乾燥製品類(千円) | 5,309,689 | 106.0 |
| 組立製品類(千円) | 3,814,818 | 107.8 |
| 冷凍製品(千円) | 1,759,184 | 108.1 |
| その他(千円) | 1,083,450 | 102.1 |
| 合計(千円) | 15,239,736 | 107.1 |

- (注) 1. 前連結会計年度及び当連結会計年度の主な相手先別の販売実績及び当該販売実績の総販売実績に対する割合は次のとおりであります。

| 相手先 | 前連結会計年度 (自 平成24年4月1日 至 平成25年3月31日) | | 当連結会計年度 (自 平成25年4月1日 至 平成26年3月31日) | |
|----------------------------------|--|-------|--|-------|
| | 金額(千円) | 割合(%) | 金額(千円) | 割合(%) |
| 東洋水産(株) | 2,166,895 | 15.2 | 2,382,045 | 15.6 |
| UNITED FOODS INTERNATIONAL(株) | 1,515,077 | 10.6 | 1,532,643 | 10.1 |

2. 本表の金額には、消費税等は含まれておりません。
 3. SENBA Foods株式会社は、平成25年1月1日付でUNITED FOODS INTERNATIONAL株式会社へ商号を変更しております。
 4. 当連結会計年度から、製品区分を変更しております。前年同期比較にあたっては、前年同期を変更後の区分に組み替えて比較しております。

3【対処すべき課題】

(1) 当社グループの現状の認識について

円安に伴う原材料やユーティリティーコストの上昇が避けられない状況下、当社グループは全製造拠点の生産性向上を図り、更なるコスト削減策を実行し、円安対応を強化してまいります。また、営業と研究開発の連携強化で顧客ニーズに迅速に対応する提案営業を徹底する一方、海外市場の開拓に向けた様々な施策を実行し、中期的な収益拡大に向けた布石も着々と進めてまいります。

(2) 当面の対処すべき課題の内容

当社グループは、いかなる経済環境においても安定して高い収益を確保できる事業構造への転換を図っていくため、下記の課題解決に積極的に取り組むことにより、ステークホルダーの皆様からのご期待に応えていく所存であります。

既存事業の市場変化対策

既存製品では、特にキャラメル・焙焼品、サプリメント商材、メディケア関連市場商材等では競合激化に加え、商品サイクルの短期化が進んでおります。新規コ-ザ-の獲得も含めて、当社の商材開発力を前面に出した提案営業を徹底させてまいります。

海外市場開拓

当社売上高は、人口減少や少子高齢化が進み、食品消費量の伸びが期待しがたい国内市場に極めて依存しております。一方、近年は、アジア市場での日本食文化が浸透しており、日本食需要も拡大しております。当社グループでは、中国市場における日本食需要の立ち上がりに対応すべく、新商材の開発強化や中国子会社を活用しての中国市場の本格開拓に様々な施策を実行してまいります。

原燃料高騰

世界的にエネルギーや食料資源需給が引き締まり傾向を示す中、加工食品会社は原・燃料コスト上昇に加え、生産に必要な原材料を確保できなくなるのではないかと懸念されています。国内では円安に伴うコストアップ要因も加わり、適切な値上げや製品設計まで遡った抜本の見直しが急速に迫られております。当社グループでは、メーカーとしての原点に還って生産部門の構造改革を推進してまいります。

人材育成

人材育成は会社発展の基本であることが益々切実となって来ております。グループ経営力強化策の深耕では、海外業務の拡大も急務となっており、当たり前ではありますが実力と自信を兼ね備えた人材の必要性が顕著になって来ております。各部門での基本力の育成を徹底させてまいります。

(3) 対処方針

食品メーカーとしての自覚のもとに、会社を挙げて、激しい市場の変化に対処して、市場に歓迎され、少しでも独自性と付加価値の高い商品開発、生産に専念する。

営業部門は市場に向けて、積極的な提案営業活動を実施するとともに、顧客満足度を高めることに努める。研究開発部門は営業を支えて、長年にわたり蓄積された独自の技術をフルに活かして、付加価値の高い商品開発に努める。

生産部門は営業を支えて、品質管理とコスト低減に努める。

経営全般にわたり、コスト低減意識と併せて、仕事の生産性を高める合理化意識を更に徹底させて、利益体質の構築に努める。

法令遵守の徹底にとどまらず、社会通念上の常識や倫理に照らして企業が正しい経営を行うことに努める。

(4) 具体的な取組状況等

当社グループは、高付加価値の自社商材開発とグループ経営力強化で中期的な収益拡大を図っております。自社商材開発は、市場が求めるテーマを主体的に見つけ営業部門と研究開発部門、生産部門の連携強化でスピーディーに新製品上市を図り、グループ経営力強化は連結ベースの製品毎の損益管理体制構築やグループ生産体制の最適化推進に加え、中国市場への製品投入も開始いたしました。今後は、部門間の連携をさらに強化し、製品ごとの生産力最大化に注力する一方、海外市場への本格参入に向けた様々な施策を実行してまいります。当面の海外市場開拓は、中国子会社を活用した中国市場での拡販に注力してまいります。国内製造拠点も含めたH A L A L 対応も早い、東南アジア市場開拓を視野に入れた布石も着実に打ってまいります。

4【事業等のリスク】

有価証券報告書に記載した事業の状況、経理の状況等に関する事項のうち、投資者の判断に重要な影響を及ぼす可能性のある事項には、以下のようなものがあります。

なお、文中の将来に関する事項は、当連結会計年度末現在において当社グループが判断したものであります。

(1) 食品の安全性について

当社グループは、製品の安心、安全の思想を基点に、ISO及びHACCP手法による品質管理に従って各種製品を製造しております。また、品質管理のさらなる強化を徹底するために、トレーサビリティの構築にも努めております。しかしながら、当社グループにおいても偶発的な事由によるものを含めて製品事故が発生する可能性があるほか、社会全般に亘る品質問題などが上記の取り組みの範囲を超えて発生した場合には、当社グループの業績及び財政状態に影響を及ぼす可能性があります。

(2) 原材料の調達及び価格の変動について

異常気象などによる原料価格の急騰や安定調達リスクに加え、円安進行に伴うユーティリティコストや原材料価格の高騰は、製造コストの上昇につながり、当社グループの業績及び財政状態に影響を及ぼす可能性があります。

(3) 海外市場での事業拡大に伴うリスクについて

当社グループは、中国での事業拡大を重要課題の一つとしております。しかし、中国事業及び投資は、人民元の切り上げによる為替リスク、中国のインフレ進行による人件費の高騰、日本における食品衛生等に関する法的基準に適合しない農薬等の薬品使用などによる商品事故等の要因によって影響を受ける可能性があります。これらの要因により、当社グループの事業成長及び業績に影響を及ぼす可能性があります。

(4) 情報・システム管理について

当社グループは、生産・物流・販売・開発等の情報をコンピュータにより管理しております。システム上のトラブル等、万一の場合に備えて最大限の保守・保全対策の徹底を進めておりますが、情報への不正アクセスや予測不能のコンピュータウィルス感染等により情報システム障害が発生する可能性があります。その場合、顧客対応に支障をきたしそれに伴う費用発生等により当社グループの業績及び財政状態に影響を及ぼす可能性があります。

(5) 法的規制について

当社グループは、食品添加物カラメル、粉末調味料、凍結乾燥及び冷凍山芋等の業務用食品素材の製造販売を主力業務としております。主な法的規制として食品衛生法、製造物責任法、食品及び包装容器リサイクル法等、各種法的規制の適用を受けております。当社グループは法令を遵守し、的確な対応を行っておりますが、当社グループの事業を規制する新たな法令の制定・施行への対応のほか、新たな事業に適用される法的規制への対応により、当社グループの業績及び財政状態に影響を及ぼす可能性があります。

(6) 減損会計について

当社グループでは事業の用に供する不動産をはじめとして様々な資産を所有しておりますが、これらの資産は、時価の下落や、将来のキャッシュ・インフローの状況により、資産の収益性が低下して投資額の回収が見込めなくなった場合、当該資産の帳簿価額にその価値の下落を反映させる減損会計の適用を受ける可能性があり、これらは当社グループの業績及び財政状態に影響を及ぼす可能性があります。

(7) 災害によるリスク

当社グループは、主要な生産拠点を栃木県真岡市に有しており、この地域で大規模な地震やその他の災害が発生した場合、当社グループの業績及び財政状態に影響を及ぼす可能性があります。

5【経営上の重要な契約等】

該当事項はありません。

6【研究開発活動】

当社グループの研究開発活動は、当社の開発本部において実施しております。昨今の食品業界におきましては、食の安全・安心を求める消費者の要請が高まり、また一方では健康志向の高まりから健康食品市場は拡大を続けており、これらの市場の変化とニーズに対応した商品開発及び加工技術の開発に取り組んでおります。また、既存製品の品質改良、原料事情による処方の変更及び販路拡大に向けた積極的な用途開発等を関係部署との連携を密に取りながら行っております。

当連結会計年度における研究開発として、カラメル・焙焼シラップ分野では、飲料向けカラメル製品及びチルドデザート用、アイスクリーム用、チョコレート用などの新規シラップやソースの開発を行いました。また、顆粒タイプの固形のカラメルシラップがアイスクリームや洋菓子などのトッピング用・練り込み用として新規に採用されています。造粒製品及び粉末製品では主にOEM商品として粉末飲料、粉末調味料、健康食品やサプリメント分野の商品開発を行いました。粉末茶におきましては、従来からの給茶機用途のほか通信販売向け及び量販店などでの一般市販向けの商品開発にも取り組んでいます。和風調味料におきましては、新たに当社の焙焼技術と組み合わせた商品開発にも取り組んでいます。冷凍山芋では顧客の要望に合わせたきめ細かい商品開発を行い多くの新製品を生み出しました。和菓子分野におきましては、商品形態のバラエティ化を進め、介護・医療分野ばかりではなく学校給食・お弁当分野など幅広い業態に、より親しみやすい商品を提供出来るよう開発を進めております。海外事業におきましては、ネギ、キャベツなどの野菜類を中心としたインスタント食品向けの定番の乾燥具材に加え季節感のある乾燥具材や冷凍天ぷらなどの開発を行っております。

また既存製品におきましては、天候不順や新興国の旺盛な穀物需要などによる農産物価格の高騰や原料の入手難、穀物類の遺伝子組み換え作物への転換などの原料事情に対応するため、設計の変更や原料切り替えの作業を随時実施しております。

なお、当連結会計年度の研究開発費の総額は、2億62百万円であります。

7【財政状態、経営成績及びキャッシュ・フローの状況の分析】

(1) 重要な会計方針及び見積り

当社グループの連結財務諸表は、わが国において一般に公正妥当と認められている会計基準に基づき作成されております。

(2) 当連結会計年度の財政状態の分析

流動資産

当連結会計年度末における流動資産の残高は、82億52百万円（前連結会計年度末は81億98百万円）となり54百万円増加しました。その主なものは、商品及び製品の増加（3億34百万円）等であります。

固定資産

当連結会計年度末における固定資産の残高は、73億2百万円（前連結会計年度末は75億74百万円）となり2億71百万円減少しました。その主なものは、有形固定資産の減少（3億59百万円）等であります。

流動負債

当連結会計年度末における流動負債の残高は、52億62百万円（前連結会計年度末は51億84百万円）となり78百万円増加しました。その主なものは、未払金の増加（91百万円）等であります。

固定負債

当連結会計年度末における固定負債の残高は、31億31百万円（前連結会計年度末は37億31百万円）となり6億円減少しました。その主なものは、長期借入金の減少（4億61百万円）等であります。

純資産

当連結会計年度末における純資産の残高は、71億61百万円（前連結会計年度末は68億55百万円）となり3億5百万円増加しました。その主なものは、利益剰余金の増加（1億34百万円）、その他有価証券評価差額金の増加（1億19百万円）等であります。

(3) 当連結会計年度のキャッシュ・フローの分析

営業活動によるキャッシュ・フローは、8億47百万円の獲得（前連結会計年度は12億59百万円の獲得）となりました。その主なものは、減価償却費8億7百万円等によるものであります。

投資活動によるキャッシュ・フローは、5億76百万円の使用（前連結会計年度は15億37百万円の使用）となりました。その主なものは、有形固定資産の取得による支出5億49百万円等によるものであります。

財務活動によるキャッシュ・フローは、6億44百万円の使用（前連結会計年度は5億81百万円の獲得）となりました。その主なものは、長期借入金の返済による支出3億24百万円等によるものであります。

これらの活動の結果、現金及び現金同等物の期末残高は、前連結会計年度の21億97百万円より3億67百万円減少し、18億30百万円となりました。

(4) 当連結会計年度の経営成績の分析

売上高

当連結会計年度における売上高は、自社商材の拡販が順調に推移した結果、152億39百万円と前連結会計年度に比べ10億7百万円の増加（前年同期比7.1%増）となりました。

売上原価、販売費及び一般管理費

売上原価は、売上高の増加に伴い124億94百万円と前連結会計年度に比べて7億92百万円の増加となりましたが円安対応も含めた生産コスト削減に取り組んだ結果、売上高に対する売上原価率は0.2ポイント低下して82.0%となりました。

販売費及び一般管理費は、手数料及び広告宣伝費の減少により、23億83百万円と前連結会計年度に比べ59百万円の減少となりました。

営業利益

営業利益は、増収効果に加え、コスト削減策の浸透もあり3億60百万円と前連結会計年度に比べ2億74百万円の増加となりました。

経常利益

経常利益は、増収効果に加え、コスト削減策の浸透もあり3億21百万円と前連結会計年度に比べ2億46百万円の増加となりました。

特別利益及び特別損失

あきた企業立地促進助成事業補助金交付要綱第11条に基づく交付金を受け、特別利益に39百万円の補助金収入を計上いたしました。また、この補助金収入により取得原価から直接減額した39百万円を固定資産圧縮損として計上いたしました。

税金等調整前当期純利益

当連結会計年度の税金等調整前当期純利益は、上記の結果、3億10百万円と前連結会計年度に比べて2億45百万円の増加となりました。

当期純利益

当連結会計年度の当期純利益は、2億25百万円と前連結会計年度に比べ2億6百万円の増加となりました。また、1株当たり当期純利益19.81円（前連結会計年度は1株当たり当期純利益1.70円）となりました。

第3【設備の状況】

1【設備投資等の概要】

当社グループでは、設備の改修及び更新に対処するために、4億76百万円の設備投資を実施しました。その主要な設備としては、当社の真岡第三工場のカラメル製品製造設備等であります。

2【主要な設備の状況】

当社グループ（当社及び連結子会社）における主要な設備は、次のとおりであります。

(1) 提出会社

（平成26年3月31日現在）

| 事業所名 (所在地) | 設備の内容 | 帳簿価額 | | | | | | 従業員数 (人) |
|--------------------|--|---------------------|-----------------------|---------------------|-------------------|-------------|------------|-------------|
| | | 建物及び 構築物 (千円) | 機械装置及 び運搬具 (千円) | 土地 (千円) (面積㎡) | リース 資産 (千円) | その他 (千円) | 合計 (千円) | |
| 真岡第二工場 (栃木県真岡市) | カラメル 製品 粉末製品 製造設備 | 626,114 | 413,284 | 39,684 (21,635) | 82 | 11,477 | 1,090,642 | 52 [1] |
| 真岡第三工場 (栃木県真岡市) | カラメル 製品 粉末製品 造粒製品 ブレンド 製品製造 設備 | 549,502 | 682,524 | 281,802 (35,280) | 82 | 16,989 | 1,530,901 | 119 [3] |
| 本社 (栃木県真岡市) | 事務所 | 94,212 | 9,744 | 34,804 (13,332) | 14,680 | 1,353 | 154,794 | 42 [5] |
| 本社 (栃木県真岡市) | 粉末製品 凍結乾燥 製品 その他製 品・商品 製造設備 | 408,723 | 307,570 | - (-) | - | 12,380 | 728,674 | - [-] |
| 研究所 (栃木県真岡市) | 研究開発 設備 | 25,591 | 11,656 | - (-) | - | 2,132 | 39,380 | 42 [1] |
| 東京支社 (東京都台東区) | 事務所 | 168 | - | - (-) | 165 | 267 | 600 | 46 [-] |
| 大阪支店 (大阪市東淀川区) | 事務所 | 5,623 | - | 5,067 (250) | - | 100 | 10,791 | 9 [1] |

(注) 1. 帳簿価額のうち「その他」は工具、器具及び備品であり、建設仮勘定は含んでおりません。

2. 研究所の土地については本社に含めて表示しております。

3. 本社の粉末製品製造設備、その他製品・商品製造設備は、持分法適用関連会社である福建龍和食品実業有限公司に貸与している設備であります。また、凍結乾燥製品製造設備は、子会社(株)東北センバに貸与している設備であります。

4. 現在休止中の主要な設備はありません。

5. 従業員数は就業人員であり、臨時雇用者数は [] 内に年間の平均人員数を外数で記載しております。

(2) 国内子会社

(平成26年3月31日現在)

| 会社名 | 事業所名 (所在地) | 設備の内容 | 帳簿価額 | | | | | | 従業員数 (人) |
|----------|------------------|--------------|---------------------|-----------------------|---------------------|---------------|-------------|------------|-------------|
| | | | 建物及び 構築物 (千円) | 機械装置及び 運搬具 (千円) | 土地 (千円) (面積㎡) | リース資産 (千円) | その他 (千円) | 合計 (千円) | |
| 仙波包装(株) | 本社工場 (栃木県真岡市) | 包装加工 設備 | 50,644 | 96,016 | - (-) | 21,312 | 5,991 | 173,965 | 22 [31] |
| 仙波包装(株) | 松山工場 (栃木県真岡市) | 包装加工 設備 | 68,157 | 73,995 | - (-) | 25,364 | 1,899 | 169,416 | 16 [16] |
| (株)東北センバ | 本社工場 (秋田県大館市) | 冷凍食品 製造設備 | 1,027,836 | 289,662 | 131,604 (31,860) | - | 42,569 | 1,491,672 | 21 [55] |

- (注) 1. 帳簿価額のうち「その他」は工具、器具及び備品であり、建設仮勘定は含んでおりません。
2. 現在休止中の主要な設備はありません。
3. 従業員数は就業人員であり、臨時雇用者数は [] 内に年間の平均人員数を外数で記載しております。

(3) 在外子会社

(平成25年12月31日現在)

| 会社名 | 事業所名 (所在地) | 設備の内容 | 帳簿価額 | | | | | | 従業員数 (人) |
|------------------|--------------------|--------------------------|---------------------|-----------------------|---------------------|---------------|-------------|------------|-------------|
| | | | 建物及び 構築物 (千円) | 機械装置及び 運搬具 (千円) | 土地 (千円) (面積㎡) | リース資産 (千円) | その他 (千円) | 合計 (千円) | |
| 福州仙波糖化 食品有限公司 | 本社工場 (中国福建省福州市) | 粉末製品、 キャラメル製品 製造設備 | - | 19,291 | - (-) | - | 744 | 20,035 | 13 [-] |

- (注) 1. 帳簿価額のうち「その他」は工具、器具及び備品であり、建設仮勘定は含んでおりません。
2. 建物の一部を賃借しており、年間賃借料は5,624千円(324千円)であります。
3. 現在休止中の主要な設備はありません。
4. 従業員数は就業人員であり、臨時雇用者数は [] 内に年間の平均人員数を外数で記載しております。

3【設備の新設、除却等の計画】

当社グループ(当社及び連結子会社)の設備投資については、景気予測、業界動向、投資効率等を総合的に勘案して策定しております。設備計画は原則的に連結会社各社が個別に策定しておりますが、計画策定に当たっては提出会社を中心に調整を図っております。

なお、当連結会計年度末における重要な設備の新設、改修及び除却等の計画はありません。

第4【提出会社の状況】

1【株式等の状況】

(1)【株式の総数等】

【株式の総数】

| 種類 | 発行可能株式総数(株) |
|------|-------------|
| 普通株式 | 36,000,000 |
| 計 | 36,000,000 |

【発行済株式】

| 種類 | 事業年度末現在発行数 (株) (平成26年3月31日) | 提出日現在発行数(株) (平成26年6月30日) | 上場金融商品取引所 名又は登録認可金融 商品取引業協会名 | 内容 |
|------|-----------------------------------|-----------------------------|------------------------------------|---------------|
| 普通株式 | 11,400,000 | 同左 | 東京証券取引所 JASDAQ (スタンダード) | 単元株式数 100株 |
| 計 | 11,400,000 | 同左 | - | - |

(2)【新株予約権等の状況】

該当事項はありません。

(3)【行使価額修正条項付新株予約権付社債券等の行使状況等】

該当事項はありません。

(4)【ライツプランの内容】

該当事項はありません。

(5)【発行済株式総数、資本金等の推移】

| 年月日 | 発行済株式 総数増減数 (千株) | 発行済株式 総数残高 (千株) | 資本金増減額 (千円) | 資本金残高 (千円) | 資本準備金 増減高 (千円) | 資本準備金 残高 (千円) |
|---------------|------------------------|-----------------------|----------------|---------------|----------------------|---------------------|
| 平成13年8月22日(注) | 1,000 | 11,400 | 160,000 | 1,500,500 | 160,000 | 1,194,199 |

(注) 第三者割当

割当先 東洋水産株
 1,000千株
 発行価格 320円
 資本組入額 160円

(6) 【所有者別状況】

平成26年3月31日現在

| 区分 | 株式の状況(1単元の株式数100株) | | | | | | | 単元未満株式の状況(株) | |
|-------------|--------------------|--------|----------|--------|-------|------|--------|--------------|-------|
| | 政府及び地方公共団体 | 金融機関 | 金融商品取引業者 | その他の法人 | 外国法人等 | | 個人その他 | | 計 |
| | | | | | 個人以外 | 個人 | | | |
| 株主数(人) | - | 11 | 8 | 76 | - | 1 | 747 | 843 | - |
| 所有株式数(単元) | - | 16,696 | 52 | 61,775 | - | 42 | 35,393 | 113,958 | 4,200 |
| 所有株式数の割合(%) | - | 14.65 | 0.05 | 54.21 | - | 0.04 | 31.05 | 100.00 | - |

(注) 自己株式15,864株は、「個人その他」に158単元及び「単元未満株式の状況」に64株を含めて記載しております。

(7) 【大株主の状況】

平成26年3月31日現在

| 氏名又は名称 | 住所 | 所有株式数(千株) | 発行済株式総数に対する所有株式数の割合(%) |
|--|---|-----------|------------------------|
| 東洋水産株式会社 | 東京都港区港南2-13-40 | 2,005 | 17.58 |
| UNITED FOODS INTERNATIONAL 株式会社 | 東京都千代田区猿楽町1-5-18 千代田ビル | 1,393 | 12.21 |
| ユタカフーズ株式会社 | 愛知県知多郡武豊町字川脇34-1 | 1,000 | 8.77 |
| 株式会社足利銀行 | 栃木県宇都宮市桜4-1-25 | 558 | 4.90 |
| 株式会社常陽銀行 (常任代理人 日本マスタートラスト信託銀行株式会社) | 茨城県水戸市南町2-5-5 (東京都港区浜松町2-11-3) | 542 | 4.75 |
| 株式会社榎本武平商店 | 東京都江東区新大橋2-5-2 | 325 | 2.85 |
| 仙波糖化工業従業員持株会 | 栃木県真岡市並木町2-1-10 | 309 | 2.71 |
| 魚住昭義 | 栃木県真岡市並木町 | 238 | 2.09 |
| 株式会社みずほ銀行 (常任代理人 資産管理サービス信託銀行株式会社) | 東京都千代田区内幸町1-1-5 (東京都中央区晴海1-8-12 晴海アイランドトリトンスクエアオフィス タワーZ棟) | 182 | 1.60 |
| 理研ビタミン株式会社 | 東京都千代田区三崎町2-9-18 | 150 | 1.31 |
| 計 | - | 6,704 | 58.81 |

(注) 発行済株式総数に対する所有株式数の割合は、小数点第3位以下を切り捨てて表示しております。

(8) 【議決権の状況】

【発行済株式】

平成26年3月31日現在

| 区分 | 株式数(株) | 議決権の数(個) | 内容 |
|----------------|-----------------|----------|----|
| 無議決権株式 | - | - | - |
| 議決権制限株式(自己株式等) | - | - | - |
| 議決権制限株式(その他) | - | - | - |
| 完全議決権株式(自己株式等) | 普通株式 15,800 | - | - |
| 完全議決権株式(その他) | 普通株式 11,380,000 | 113,800 | - |
| 単元未満株式 | 普通株式 4,200 | - | - |
| 発行済株式総数 | 11,400,000 | - | - |
| 総株主の議決権 | - | 113,800 | - |

【自己株式等】

平成26年3月31日現在

| 所有者の氏名又は名称 | 所有者の住所 | 自己名義所有 株式数 (株) | 他人名義所有 株式数 (株) | 所有株式数の 合計(株) | 発行済株式総数 に対する所有株 式数の割合 (%) |
|------------|-----------------------|----------------------|----------------------|-----------------|------------------------------------|
| 仙波糖化工業(株) | 栃木県真岡市並木町 2丁目1番地10 | 15,800 | - | 15,800 | 0.13 |
| 計 | - | 15,800 | - | 15,800 | 0.13 |

(注) 発行済株式総数に対する所有株式数の割合は、小数点第3位以下を切り捨てて表示しております。

(9) 【ストックオプション制度の内容】

該当事項はありません。

2 【自己株式の取得等の状況】

【株式の種類等】 該当事項はありません。

(1) 【株主総会決議による取得の状況】

該当事項はありません。

(2) 【取締役会決議による取得の状況】

該当事項はありません。

(3) 【株主総会決議又は取締役会決議に基づかないもの内容】

| 区分 | 株式数(株) | 価額の総額(円) |
|-----------------|--------|----------|
| 当事業年度における取得自己株式 | 61 | 18,300 |
| 当期間における取得自己株式 | - | - |

(注) 当期間における取得自己株式には、平成26年6月1日からこの有価証券報告書提出日までの単元未満株式の買取りによる株式は含まれておりません。

(4) 【取得自己株式の処理状況及び保有状況】

| 区分 | 当事業年度 | | 当期間 | |
|-----------------------------|--------|------------|--------|------------|
| | 株式数(株) | 処分価額の総額(円) | 株式数(株) | 処分価額の総額(円) |
| 引き受ける者の募集を行った取得自己株式 | - | - | - | - |
| 消却の処分を行った取得自己株式 | - | - | - | - |
| 合併、株式交換、会社分割に係る移転を行った取得自己株式 | - | - | - | - |
| その他(-) | - | - | - | - |
| 保有自己株式数 | 15,864 | - | 15,864 | - |

3 【配当政策】

当社は、株主に対する利益還元を経営の最重要政策と位置付けており、収益力の一層の向上と財務体質の強化を図り、内部留保の充実による経営基盤の強化を目指し、安定配当を維持することを基本方針としております。

当社は、期末配当として年1回の剰余金の配当を行うことを基本方針としております。

また、剰余金の配当の決定機関は、期末配当については株主総会、中間配当を行う場合は取締役会としております。

当事業年度の配当金につきましては、上記方針に基づき期末配当金1株当たり8円(年間)を実施することを決定いたしました。

内部留保資金につきましては、財務体質の強化、競争力を高めるための技術、製造開発体制の強化等の原資として有効に活用してまいります。

当社は、「取締役会の決議により、毎年9月30日を基準日として、中間配当を行うことができる」旨を定款に定めております。

なお、当事業年度に係る剰余金の配当は以下のとおりであります。

| 決議年月日 | 配当金の総額(千円) | 1株当たり配当額(円) |
|------------------------|------------|-------------|
| 平成26年6月27日 定時株主総会決議 | 91,073 | 8.00 |

4 【株価の推移】

(1) 【最近5年間の事業年度別最高・最低株価】

| 回次 | 第63期 | 第64期 | 第65期 | 第66期 | 第67期 |
|-------|---------|---------|---------|---------|---------|
| 決算年月 | 平成22年3月 | 平成23年3月 | 平成24年3月 | 平成25年3月 | 平成26年3月 |
| 最高(円) | 377 | 370 | 340 | 335 | 330 |
| 最低(円) | 275 | 241 | 273 | 270 | 279 |

(注) 最高・最低株価は、平成22年4月1日より大阪証券取引所JASDAQにおけるものであり、平成22年10月12日より大阪証券取引所JASDAQ(スタンダード)におけるものであり、平成25年7月16日より東京証券取引所JASDAQ(スタンダード)におけるものであります。それ以前はジャスダック証券取引所におけるものであります。

(2) 【最近6月間の月別最高・最低株価】

| 月別 | 平成25年10月 | 平成25年11月 | 平成25年12月 | 平成26年1月 | 平成26年2月 | 平成26年3月 |
|-------|----------|----------|----------|---------|---------|---------|
| 最高(円) | 316 | 306 | 305 | 313 | 317 | 330 |
| 最低(円) | 298 | 292 | 283 | 291 | 294 | 297 |

(注) 最高・最低株価は、東京証券取引所JASDAQ(スタンダード)におけるものであります。

5【役員の状況】

| 役名 | 職名 | 氏名 | 生年月日 | 略歴 | 任期 | 所有株式数 (千株) |
|-------------------|------------------|--------|--------------|--|------|---------------|
| 取締役社長 (代表取締役) | | 堀川 駿太郎 | 昭和20年2月13日生 | 昭和43年4月 日本ベッド株式会社入社 昭和47年2月 当社入社 昭和63年6月 取締役就任 営業副本部長兼 営業二部長 平成8年4月 常務取締役就任 東京支社長 平成11年7月 専務取締役就任 東京支社長 平成13年4月 取締役副社長就任 東京支社 長兼技術開発担当 平成14年6月 代表取締役社長就任(現任) 平成25年11月 福州仙波糖化食品有限公司董 事長(現任) | (注)2 | 45 |
| 取締役副社長 (代表取締役) | 生産本部長 | 上野 章 | 昭和23年2月25日生 | 昭和47年4月 当社入社 平成6年6月 取締役就任 大阪支店長 平成10年7月 常務取締役就任 製造本部長 兼技術開発担当 平成12年2月 専務取締役就任 生産本部長 兼生産管理・技術開発担当 平成14年6月 代表取締役副社長就任 生産 管理本部長兼開発本部長 平成25年8月 代表取締役副社長生産本部長 (現任) | (注)2 | 53 |
| 常務取締役 | 管理本部長兼 総務部長 | 小林 光夫 | 昭和28年12月9日生 | 昭和52年4月 当社入社 平成8年4月 東京支社営業一部長 平成14年2月 大阪支店長 平成17年4月 経営企画部長 平成18年3月 総務部長 平成18年6月 取締役就任 総務部長 平成21年6月 取締役管理本部長兼総務部長 就任 平成25年6月 常務取締役就任 管理本部長 兼総務部長(現任) | (注)2 | 21 |
| 取締役 | 経理部長 | 芝山 哲 | 昭和30年5月30日生 | 昭和53年4月 当社入社 平成21年5月 経理部長 平成21年6月 取締役就任 経理部長(現 任) | (注)2 | 18 |
| 取締役 | 開発本部長兼 開発部長 | 平井 整 | 昭和29年8月11日生 | 昭和52年4月 佐藤食品工業株式会社入社 平成19年10月 当社入社 平成22年4月 開発部長 平成22年6月 取締役就任 開発部長 平成25年8月 取締役開発本部長兼開発部長 (現任) | (注)2 | 11 |
| 取締役 | 営業本部長 | 保坂 晴彦 | 昭和38年12月9日生 | 昭和61年4月 当社入社 平成22年4月 営業二部長 平成24年4月 営業本部長 平成25年5月 クリエイトインタ-ナシヨナ ル株式会社 代表取締役社長 就任(現任) 平成25年6月 取締役就任 営業本部長(現 任) | (注)2 | 9 |
| 取締役 | 生産副本部長 兼第三工場長 | 岩淵 広 | 昭和35年11月18日生 | 昭和58年4月 当社入社 平成18年4月 物流部長 平成24年4月 生産管理本部長 平成26年4月 生産副本部長兼第三工場長 平成26年6月 取締役就任 生産副本部長兼 第三工場長(現任) | (注)2 | 2 |

| 役名 | 職名 | 氏名 | 生年月日 | 略歴 | 任期 | 所有株式数 (千株) |
|-------|----|-------|--------------|--|------|---------------|
| 常勤監査役 | | 松本 英男 | 昭和26年6月4日生 | 昭和45年3月 当社入社 平成6年6月 経理部長 平成14年6月 取締役就任 経理部長 平成21年6月 常勤監査役就任(現任) 平成23年4月 仙波包装株式会社監査役就任 (現任) 平成23年4月 株式会社東北センバ監査役就任 (現任) | (注)3 | 24 |
| 常勤監査役 | | 張替 泰 | 昭和27年12月19日生 | 昭和52年4月 当社入社 平成6年7月 技術研究所カラメル研究部長 平成15年12月 技術開発部長 平成16年6月 取締役就任 技術開発部長 平成17年4月 取締役開発本部長 平成21年6月 当社顧問 平成23年6月 常勤監査役就任(現任) | (注)4 | 20 |
| 常勤監査役 | | 木村 哲夫 | 昭和24年12月21日生 | 昭和48年4月 東洋水産株式会社入社 平成9年6月 同社総務部長 平成11年6月 同社製品管理部長 平成13年2月 同社品質保証部長 平成16年6月 フクシマフーズ株式会社監査役 平成17年6月 同社取締役 平成22年6月 株式会社酒悦監査役 平成23年6月 当社常勤監査役就任(現任) | (注)4 | - |
| 監査役 | | 黒田 寛 | 昭和20年1月22日生 | 昭和43年4月 日の本穀粉株式会社入社 昭和45年10月 同社取締役 昭和52年5月 同社常務取締役 昭和54年5月 同社代表取締役社長(現任) 平成21年6月 当社監査役就任(現任) | (注)3 | 50 |
| 計 | | | | | | 256 |

- (注) 1. 監査役木村哲夫及び黒田 寛は、社外監査役であります。
 2. 平成26年6月27日開催の定時株主総会の終結の時から1年間
 3. 平成25年6月27日開催の定時株主総会の終結の時から4年間
 4. 平成23年6月29日開催の定時株主総会の終結の時から4年間

6【コーポレート・ガバナンスの状況等】

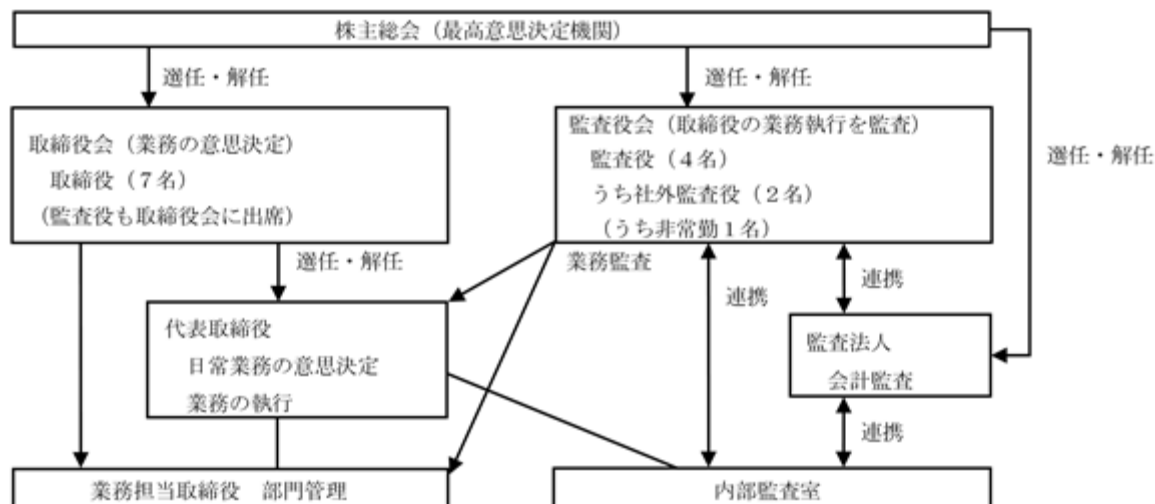
(1)【コーポレート・ガバナンスの状況】

企業統治の体制

イ．企業統治の体制の概要

当社は監査役制度を採用しており、提出日現在において、取締役は7名（全員が社内取締役）、監査役は4名（うち社外監査役2名）であります。経営の重要決定機関である取締役会を原則として月1回開催し、議案について審議、決議や報告を行っております。また、取締役及び幹部社員からなる収益会議を月例で開催し、経営情報と目標の共有化に努めております。なお、経営環境の変化に機動的に対応できる経営体制を確立するため、取締役の任期を1年としております。

ロ．当社の経営の意思決定、業務執行及び監査に係る体制は以下のとおりであります。



ハ．企業統治の体制を採用する理由

当社は、市場ニーズに即応すべく情報伝達の迅速化とスピーディーな意思決定を基本としております。そのためには、組織の簡素化を図り、少人数の精鋭による管理形態が必要と考え、取締役の人数も必要以上に肥大化しないように努めております。また、取締役の責任及び各部署の責任体制を明確にすること、並びに法令遵守等コンプライアンス体制の強化が重要であると考えております。

ニ．内部統制システムの整備の状況

当社の管理本部が中心となり、法令及び社会的倫理規範の遵守に関する内部統制の構築を行い、その他必要な体制を整備しております。また、内部通報制度である「社内通報規程」によって、当社グループ内の役職員や外部者が直接不利益を受けることなく情報を伝達できる体制を構築しております。

ホ．リスク管理体制の整備の状況

当社では、リスク管理を重要な経営課題と位置付け、リスク管理体制の強化・充実を進めるとともに経営の健全性の維持と収益の確保に努めております。具体的には、グループ全体の統合的なリスク管理部署である管理本部が、法務リスク、事務・システムリスクを始めとする各種リスクやコンプライアンス問題への対処についてあたっております。重要な法的課題及びコンプライアンスに関する事象は、顧問契約をしている法律事務所により必要に応じて随時アドバイスをお願いしております。また、会計監査人とは、通常の会計監査に加え、重要な会計的課題等について随時相談、検討を実施しております。

内部監査及び監査役監査の状況

監査役は提出日現在4名（うち社外監査役2名）であり、うち1名は非常勤であります。社外監査役につきましては、直接利害関係のない有識者や経営者等から選任することにより、経営の健全性の維持・強化を図っております。監査役は毎月開催の取締役会及び重要会議に出席し、取締役の業務執行を監視する体制になっており、適宜意見の具申も行ってあります。また、監査役と会計監査人との相互連携については、随時情報交換を行うなど連携を取っております。

内部監査は、内部監査室が設置されており、内部監査担当者2名が随時必要な内部監査を実施することで業務活動が適正かつ効率的に行われているかを監査し、内部監査結果は、監査役に随時報告され問題点があれば直ちに改善策を講じてあります。また、必要に応じて監査役及び会計監査人と情報交換を行うなど連携を取っております。

会計監査の状況

当社は、有限責任監査法人トーマツと会社法に基づく監査及び金融商品取引法に基づく監査に係る監査契約を締結し、適宜会計に関する指導を受けてあります。監査業務はあらかじめ監査日程を策定し、計画的に監査が行われる体制となっております。

当事業年度において業務を執行した公認会計士の氏名、所属する監査法人及び継続監査年数

| 業務を執行した公認会計士の氏名 | 所属する監査法人 | 継続監査年数（注） |
|-----------------|--------------|-----------|
| 松田 道春 | 有限責任監査法人トーマツ | - |
| 鎌田 竜彦 | 有限責任監査法人トーマツ | - |

（注） 継続監査年数については、全員7年以内であるため、記載を省略しております。

監査業務に係る補助者の構成

| | |
|-------|----|
| 公認会計士 | 3名 |
| その他 | 6名 |

社外監査役

当社の社外監査役は2名であります。社外監査役は、毎月開催される取締役会に可能な限り出席しており、経営に係る情報は常に把握されています。監査役会に出席し、常勤監査役からタイムリーな情報を得るとともに、重要事項があれば意見交換を行っております。社外監査役2名のうち、黒田 寛氏は、当社の取引先である日の本穀粉株式会社の代表取締役社長であり、当期末で当社の株式50千株を保有しております。同社は、当社の取引先であり、原材料の購入及び製品の販売を行っております。

なお、社外監査役個人（2名）との直接利害関係はありません。

当社は社外取締役を現在選任しておりません。その理由といたしましては、社外のチェックという観点からは、社外監査役（2名）による監査を実施しており、経営の監視機能の面では十分に機能する体制が整っているものと考えられ、現状の体制を採用しております。今後、組織の拡大等によりコーポレート・ガバナンスのより一層の充実など選任の必要性が生じた時点で、当社としても社外取締役の選任を検討してまいります。

なお、社外監査役を選任するための当社からの独立性に関する基準及び方針は定めておりませんが、選任にあたっては証券取引所の独立役員の独立性に関する判断基準等を参考にしております。

役員報酬等

役員区分ごとの報酬等の総額、報酬等の種類別の総額及び対象となる役員の員数

| 役員区分 | 報酬等の総額 (千円) | 報酬等の種類別の総額(千円) | | 対象となる 役員 の員数 (人) |
|--------------------|----------------|----------------|-------|---------------------------|
| | | 基本報酬 | 退職慰労金 | |
| 取締役 | 74,550 | 74,550 | - | 7 |
| 監査役 (社外監査役を除く。) | 21,720 | 21,720 | - | 2 |
| 社外役員 | 6,000 | 6,000 | - | 2 |

- (注) 1. 取締役の支給額には、使用人兼務取締役の使用人分給与は含まれておりません。
 2. 役員ごとの報酬等の総額につきましては、1億円以上を支給している役員はおりませんので記載を省略しております。
 3. 当社は、平成19年6月28日開催の第60期定時株主総会終結の時をもって取締役及び監査役の役員退職慰労金制度を廃止しております。これに伴い、当社の定める一定基準に従い、相当額の範囲内で慰労金を打ち切り支給することを決議しており、支給時期については、各取締役及び監査役の退任時に支給することを決議しております。
 4. 取締役の報酬限度額は、昭和63年6月14日開催の第41期定時株主総会において月額20,000千円以内と決議しております。なお、取締役個々の報酬につきましては、取締役会において決議しております。
 5. 監査役の報酬限度額は、平成7年6月29日開催の第48期定時株主総会において月額3,000千円以内と決議しております。なお、監査役個々の報酬につきましては、監査役の協議によって定めております。

株式の保有状況

イ. 投資株式のうち保有目的が純投資目的以外の目的であるものの銘柄数及び貸借対照表計上額の合計額
 30銘柄 467,313千円

ロ. 保有目的が純投資目的以外の目的である投資株式の保有区分、銘柄、株式数、貸借対照表計上額及び保有目的

前事業年度
 特定投資株式

| 銘柄 | 株式数(株) | 貸借対照表計上額 (千円) | 保有目的 |
|-------------------|--------|------------------|----------|
| 曾田香料(株) | 95,000 | 65,550 | 取引の維持・向上 |
| 協和醗酵キリン(株) | 44,000 | 47,256 | 取引の維持・向上 |
| 日清食品ホールディングス(株) | 8,800 | 38,588 | 取引の維持・向上 |
| (株)常陽銀行 | 57,255 | 30,173 | 良好な関係の維持 |
| 昭和産業(株) | 70,984 | 22,076 | 取引の維持・向上 |
| 理研ビタミン(株) | 9,542 | 21,804 | 取引の維持・向上 |
| (株)ヤマト | 50,000 | 17,850 | 取引の維持・向上 |
| 日本製粉(株) | 40,000 | 17,320 | 取引の維持・向上 |
| 正栄食品工業(株) | 16,887 | 12,919 | 取引の維持・向上 |
| (株)栃木銀行 | 35,000 | 12,880 | 良好な関係の維持 |
| 新田ゼラチン(株) | 9,065 | 11,666 | 取引の維持・向上 |
| カゴメ(株) | 4,971 | 8,873 | 取引の維持・向上 |
| ユタカフーズ(株) | 3,000 | 5,070 | 取引の維持・向上 |
| ブルドックソース(株) | 25,732 | 4,503 | 取引の維持・向上 |
| 和弘食品(株) | 18,500 | 3,959 | 取引の維持・向上 |
| 群栄化学工業(株) | 11,196 | 2,440 | 取引の維持・向上 |
| ソレキア(株) | 9,600 | 1,420 | 取引の維持・向上 |
| フジッコ(株) | 1,200 | 1,333 | 取引の維持・向上 |
| (株)みずほフィナンシャルグループ | 2,760 | 549 | 良好な関係の維持 |

当事業年度
特定投資株式

| 銘柄 | 株式数(株) | 貸借対照表計上額 (千円) | 保有目的 |
|-------------------|--------|------------------|----------|
| 曾田香料(株) | 95,000 | 99,655 | 取引の維持・向上 |
| 協和醗酵キリン(株) | 44,000 | 48,400 | 取引の維持・向上 |
| 日清食品ホールディングス(株) | 8,800 | 40,964 | 取引の維持・向上 |
| (株)足利ホールディングス | 80,000 | 36,720 | 良好な関係の維持 |
| (株)常陽銀行 | 57,255 | 29,486 | 良好な関係の維持 |
| 昭和産業(株) | 76,453 | 25,764 | 取引の維持・向上 |
| 理研ビタミン(株) | 10,189 | 24,067 | 取引の維持・向上 |
| 日本製粉(株) | 40,000 | 22,600 | 取引の維持・向上 |
| (株)ヤマト | 50,000 | 17,450 | 取引の維持・向上 |
| (株)栃木銀行 | 35,000 | 15,330 | 良好な関係の維持 |
| 正栄食品工業(株) | 17,594 | 14,128 | 取引の維持・向上 |
| 新田ゼラチン(株) | 10,131 | 10,607 | 取引の維持・向上 |
| カゴメ(株) | 5,233 | 9,154 | 取引の維持・向上 |
| ユタカフーズ(株) | 3,000 | 5,700 | 取引の維持・向上 |
| ブルドックソース(株) | 25,732 | 4,811 | 取引の維持・向上 |
| 群栄化学工業(株) | 11,601 | 4,489 | 取引の維持・向上 |
| 和弘食品(株) | 18,500 | 4,384 | 取引の維持・向上 |
| ソレキア(株) | 9,600 | 1,785 | 取引の維持・向上 |
| フジッコ(株) | 1,200 | 1,491 | 取引の維持・向上 |
| (株)みずほフィナンシャルグループ | 2,760 | 563 | 良好な関係の維持 |

八．保有目的が純投資目的である投資株式の前事業年度及び当事業年度における貸借対照表計上額の合計額並びに当事業年度における受取配当金、売却損益及び評価損益の合計額
該当事項はありません。

二．投資株式の保有目的を純投資目的から純投資目的以外の目的に変更したものの銘柄、株式数、貸借対照表計上額
該当事項はありません。

取締役の定数

当社の取締役は10名以内とする旨定款に定めております。

取締役の選任及び解任の決議要件

当社は、取締役の選任決議について、議決権を行使することができる株主の議決権の3分の1以上を有する株主が出席し、その議決権の過半数をもって行う旨定款に定めております。

取締役会で決議することができる株主総会決議事項

イ．自己株式の取得

当社は、資本政策を機動的に実行するため、会社法第165条第2項の規定により、取締役会の決議によって市場取引等により自己の株式を取得することができる旨を定款に定めております。

ロ．中間配当

当社は、株主への機動的な利益還元を可能とするため、会社法第454条第5項の規定により、取締役会の決議によって中間配当を行うことができる旨を定款に定めております。

株主総会の特別決議要件

当社は、会社法第309条第2項に定める株主総会の特別決議要件について、議決権を行使することができる株主の議決権の3分の1以上を有する株主が出席し、その議決権の3分の2以上をもって行う旨を定款に定めております。これは、株主総会における特別決議の定足数を緩和することにより、株主総会の円滑な運営を可能とすることを目的としております。

(2) 【監査報酬の内容等】

【監査公認会計士等に対する報酬の内容】

| 区分 | 前連結会計年度 | | 当連結会計年度 | |
|-------|------------------|-----------------|------------------|-----------------|
| | 監査証明業務に基づく報酬(千円) | 非監査業務に基づく報酬(千円) | 監査証明業務に基づく報酬(千円) | 非監査業務に基づく報酬(千円) |
| 提出会社 | 25,000 | - | 27,000 | - |
| 連結子会社 | - | - | - | - |
| 計 | 25,000 | - | 27,000 | - |

【その他重要な報酬の内容】

(前連結会計年度)

該当事項はありません。

(当連結会計年度)

該当事項はありません。

【監査公認会計士等の提出会社に対する非監査業務の内容】

(前連結会計年度)

該当事項はありません。

(当連結会計年度)

該当事項はありません。

【監査報酬の決定方針】

当社の監査公認会計士等に対する監査報酬の決定方針としましては、代表取締役が監査役会の同意を得て決定しております。

第5【経理の状況】

1．連結財務諸表及び財務諸表の作成方法について

(1) 当社の連結財務諸表は、「連結財務諸表の用語、様式及び作成方法に関する規則」(昭和51年大蔵省令第28号。以下「連結財務諸表規則」という。)に基づいて作成しております。

なお、当連結会計年度(平成25年4月1日から平成26年3月31日まで)の連結財務諸表に含まれる比較情報については、「財務諸表等の用語、様式及び作成方法に関する規則等の一部を改正する内閣府令」(平成24年9月21日内閣府令第61号)附則第3条第2項により、改正前の連結財務諸表規則に基づいて作成しております。

(2) 当社の財務諸表は、「財務諸表等の用語、様式及び作成方法に関する規則」(昭和38年大蔵省令第59号。以下「財務諸表等規則」という。)に基づいて作成しております。

なお、当事業年度(平成25年4月1日から平成26年3月31日まで)の財務諸表に含まれる比較情報については、「財務諸表等の用語、様式及び作成方法に関する規則等の一部を改正する内閣府令」(平成24年9月21日内閣府令第61号)附則第2条第2項により、改正前の財務諸表等規則に基づいて作成しております。

また、当社は、特例財務諸表提出会社に該当し、財務諸表等規則第127条の規定により財務諸表を作成しております。

2．監査証明について

当社は、金融商品取引法第193条の2第1項の規定に基づき、連結会計年度(平成25年4月1日から平成26年3月31日まで)の連結財務諸表及び事業年度(平成25年4月1日から平成26年3月31日まで)の財務諸表について、有限責任監査法人トーマツにより監査を受けております。

3．連結財務諸表等の適正性を確保するための特段の取組みについて

当社は、連結財務諸表等の適正性を確保するための特段の取組みを行っております。具体的には、会計基準等の内容を適切に把握し、連結財務諸表等の適正性を確保できる体制を整備するため、公益財団法人財務会計基準機構へ加入し、監査法人等が開催するセミナーへ参加するなど適宜情報収集を行っております。

1【連結財務諸表等】

(1)【連結財務諸表】

【連結貸借対照表】

(単位：千円)

| | 前連結会計年度 (平成25年3月31日) | 当連結会計年度 (平成26年3月31日) |
|-----------------|-------------------------|-------------------------|
| 資産の部 | | |
| 流動資産 | | |
| 現金及び預金 | 2,232,426 | 1,845,179 |
| 受取手形及び売掛金 | 3,376,666 | 3,424,811 |
| 有価証券 | 399 | - |
| 商品及び製品 | 1,270,871 | 1,605,682 |
| 仕掛品 | 349,904 | 337,126 |
| 原材料及び貯蔵品 | 524,868 | 683,907 |
| 繰延税金資産 | 120,326 | 123,576 |
| その他 | 329,042 | 236,944 |
| 貸倒引当金 | 5,943 | 4,238 |
| 流動資産合計 | 8,198,564 | 8,252,989 |
| 固定資産 | | |
| 有形固定資産 | | |
| 建物及び構築物 | 2, 3, 4 7,441,962 | 2, 3, 4 7,629,637 |
| 減価償却累計額 | 4,398,085 | 4,773,062 |
| 建物及び構築物(純額) | 3,043,876 | 2,856,574 |
| 機械装置及び運搬具 | 2, 4 10,157,374 | 2, 4 10,399,202 |
| 減価償却累計額 | 8,143,441 | 8,495,455 |
| 機械装置及び運搬具(純額) | 2,013,933 | 1,903,746 |
| 工具、器具及び備品 | 4 750,908 | 4 761,673 |
| 減価償却累計額 | 637,596 | 665,767 |
| 工具、器具及び備品(純額) | 113,311 | 95,906 |
| 土地 | 2, 4 492,962 | 2, 4 492,962 |
| リース資産 | 138,039 | 138,039 |
| 減価償却累計額 | 54,402 | 76,351 |
| リース資産(純額) | 83,636 | 61,687 |
| 建設仮勘定 | 2 30,463 | 7,420 |
| 有形固定資産合計 | 5,778,184 | 5,418,298 |
| 無形固定資産 | | |
| リース資産 | 23,638 | 14,220 |
| その他 | 28,231 | 27,662 |
| 無形固定資産合計 | 51,870 | 41,882 |
| 投資その他の資産 | | |
| 投資有価証券 | 1,047,836 | 1,270,551 |
| 長期貸付金 | 46,658 | 37,072 |
| 繰延税金資産 | 388,300 | 292,203 |
| その他 | 1 279,109 | 1 261,694 |
| 貸倒引当金 | 17,918 | 19,152 |
| 投資その他の資産合計 | 1,743,986 | 1,842,370 |
| 固定資産合計 | 7,574,041 | 7,302,551 |
| 資産合計 | 15,772,606 | 15,555,541 |

(単位：千円)

| | 前連結会計年度 (平成25年3月31日) | 当連結会計年度 (平成26年3月31日) |
|---------------|-------------------------|-------------------------|
| 負債の部 | | |
| 流動負債 | | |
| 支払手形及び買掛金 | 1,818,331 | 1,839,459 |
| 短期借入金 | 2 2,384,767 | 2 2,325,519 |
| リース債務 | 32,935 | 28,684 |
| 未払金 | 359,918 | 451,119 |
| 未払法人税等 | 37,233 | 27,794 |
| 賞与引当金 | 217,569 | 256,183 |
| その他 | 334,145 | 334,206 |
| 流動負債合計 | 5,184,901 | 5,262,966 |
| 固定負債 | | |
| 長期借入金 | 2 2,226,226 | 2 1,764,942 |
| リース債務 | 79,703 | 51,019 |
| 長期末払金 | 238,779 | 178,005 |
| 退職給付引当金 | 1,136,446 | - |
| 退職給付に係る負債 | - | 1,085,967 |
| 資産除去債務 | 50,764 | 51,175 |
| 固定負債合計 | 3,731,919 | 3,131,110 |
| 負債合計 | 8,916,821 | 8,394,077 |
| 純資産の部 | | |
| 株主資本 | | |
| 資本金 | 1,500,500 | 1,500,500 |
| 資本剰余金 | 1,203,109 | 1,203,109 |
| 利益剰余金 | 3,840,560 | 3,975,013 |
| 自己株式 | 4,952 | 4,970 |
| 株主資本合計 | 6,539,218 | 6,673,652 |
| その他の包括利益累計額 | | |
| その他有価証券評価差額金 | 371,858 | 490,941 |
| 為替換算調整勘定 | 55,292 | 7,016 |
| 退職給付に係る調整累計額 | - | 10,146 |
| その他の包括利益累計額合計 | 316,566 | 487,811 |
| 純資産合計 | 6,855,784 | 7,161,463 |
| 負債純資産合計 | 15,772,606 | 15,555,541 |

【連結損益計算書及び連結包括利益計算書】

【連結損益計算書】

(単位：千円)

| | 前連結会計年度 (自 平成24年4月1日 至 平成25年3月31日) | 当連結会計年度 (自 平成25年4月1日 至 平成26年3月31日) |
|----------------|--|--|
| 売上高 | 14,232,263 | 15,239,736 |
| 売上原価 | 2,611,702,654 | 2,612,494,972 |
| 売上総利益 | 2,529,609 | 2,744,764 |
| 販売費及び一般管理費 | | |
| 販売費 | 1,131,157 | 1,125,180 |
| 一般管理費 | 1,212,289 | 1,213,807 |
| 販売費及び一般管理費合計 | 2,443,446 | 2,383,988 |
| 営業利益 | 86,163 | 360,776 |
| 営業外収益 | | |
| 受取利息 | 2,829 | 3,376 |
| 受取配当金 | 16,492 | 20,426 |
| 受取賃貸料 | 753 | 188 |
| 受取手数料 | 987 | 811 |
| 受取補償金 | 8,539 | 4,669 |
| 補助金収入 | 10,724 | 25,891 |
| その他 | 22,647 | 11,711 |
| 営業外収益合計 | 62,974 | 67,074 |
| 営業外費用 | | |
| 支払利息 | 37,273 | 28,822 |
| 持分法による投資損失 | 22,247 | 61,762 |
| その他 | 15,147 | 15,883 |
| 営業外費用合計 | 74,668 | 106,467 |
| 経常利益 | 74,468 | 321,382 |
| 特別利益 | | |
| 補助金収入 | 7527,943 | 739,806 |
| 固定資産売却益 | 3100,705 | - |
| 関係会社出資金売却益 | 9,289 | - |
| 特別利益合計 | 637,938 | 39,806 |
| 特別損失 | | |
| 固定資産圧縮損 | 527,943 | 39,806 |
| 固定資産除却損 | 539,994 | 510,525 |
| 投資有価証券評価損 | 1,403 | 575 |
| 減損損失 | 42,385 | - |
| 退職給付制度改定損 | 26,021 | - |
| 固定資産売却損 | 49,513 | - |
| 特別損失合計 | 647,261 | 50,907 |
| 税金等調整前当期純利益 | 65,145 | 310,281 |
| 法人税、住民税及び事業税 | 50,546 | 50,283 |
| 法人税等調整額 | 4,810 | 34,472 |
| 法人税等合計 | 45,735 | 84,755 |
| 少数株主損益調整前当期純利益 | 19,409 | 225,526 |
| 当期純利益 | 19,409 | 225,526 |

【連結包括利益計算書】

(単位：千円)

| | 前連結会計年度 (自 平成24年4月1日 至 平成25年3月31日) | 当連結会計年度 (自 平成25年4月1日 至 平成26年3月31日) |
|------------------|--|--|
| 少数株主損益調整前当期純利益 | 19,409 | 225,526 |
| その他の包括利益 | | |
| その他有価証券評価差額金 | 137,064 | 119,082 |
| 為替換算調整勘定 | 4,441 | 15,414 |
| 持分法適用会社に対する持分相当額 | 23,913 | 46,894 |
| その他の包括利益合計 | 1, 2 165,418 | 1, 2 181,391 |
| 包括利益 | 184,828 | 406,917 |
| (内訳) | | |
| 親会社株主に係る包括利益 | 184,828 | 406,917 |
| 少数株主に係る包括利益 | - | - |

【連結株主資本等変動計算書】

前連結会計年度（自 平成24年4月1日 至 平成25年3月31日）

(単位：千円)

| | 株主資本 | | | | |
|---------------------|-----------|-----------|-----------|-------|-----------|
| | 資本金 | 資本剰余金 | 利益剰余金 | 自己株式 | 株主資本合計 |
| 当期首残高 | 1,500,500 | 1,203,109 | 3,912,224 | 4,952 | 6,610,881 |
| 当期変動額 | | | | | |
| 剰余金の配当 | | | 91,073 | | 91,073 |
| 当期純利益 | | | 19,409 | | 19,409 |
| 自己株式の取得 | | | | | - |
| 株主資本以外の項目の当期変動額（純額） | | | | | |
| 当期変動額合計 | - | - | 71,663 | - | 71,663 |
| 当期末残高 | 1,500,500 | 1,203,109 | 3,840,560 | 4,952 | 6,539,218 |

| | その他の包括利益累計額 | | | | 純資産合計 |
|---------------------|--------------|----------|--------------|-------------|-----------|
| | その他有価証券評価差額金 | 為替換算調整勘定 | 退職給付に係る調整累計額 | その他の包括利益累計額 | |
| 当期首残高 | 234,794 | 83,647 | - | 151,147 | 6,762,029 |
| 当期変動額 | | | | | |
| 剰余金の配当 | | | | | 91,073 |
| 当期純利益 | | | | | 19,409 |
| 自己株式の取得 | | | | | - |
| 株主資本以外の項目の当期変動額（純額） | 137,064 | 28,354 | | 165,418 | 165,418 |
| 当期変動額合計 | 137,064 | 28,354 | - | 165,418 | 93,755 |
| 当期末残高 | 371,858 | 55,292 | - | 316,566 | 6,855,784 |

当連結会計年度（自 平成25年4月1日 至 平成26年3月31日）

(単位：千円)

| | 株主資本 | | | | |
|---------------------|-----------|-----------|-----------|-------|-----------|
| | 資本金 | 資本剰余金 | 利益剰余金 | 自己株式 | 株主資本合計 |
| 当期首残高 | 1,500,500 | 1,203,109 | 3,840,560 | 4,952 | 6,539,218 |
| 当期変動額 | | | | | |
| 剰余金の配当 | | | 91,073 | | 91,073 |
| 当期純利益 | | | 225,526 | | 225,526 |
| 自己株式の取得 | | | | 18 | 18 |
| 株主資本以外の項目の当期変動額（純額） | | | | | |
| 当期変動額合計 | - | - | 134,452 | 18 | 134,434 |
| 当期末残高 | 1,500,500 | 1,203,109 | 3,975,013 | 4,970 | 6,673,652 |

| | その他の包括利益累計額 | | | | 純資産合計 |
|---------------------|--------------|----------|--------------|-------------|-----------|
| | その他有価証券評価差額金 | 為替換算調整勘定 | 退職給付に係る調整累計額 | その他の包括利益累計額 | |
| 当期首残高 | 371,858 | 55,292 | - | 316,566 | 6,855,784 |
| 当期変動額 | | | | | |
| 剰余金の配当 | | | | | 91,073 |
| 当期純利益 | | | | | 225,526 |
| 自己株式の取得 | | | | | 18 |
| 株主資本以外の項目の当期変動額（純額） | 119,082 | 62,308 | 10,146 | 171,244 | 171,244 |
| 当期変動額合計 | 119,082 | 62,308 | 10,146 | 171,244 | 305,679 |
| 当期末残高 | 490,941 | 7,016 | 10,146 | 487,811 | 7,161,463 |

【連結キャッシュ・フロー計算書】

(単位：千円)

| | 前連結会計年度 (自 平成24年4月1日 至 平成25年3月31日) | 当連結会計年度 (自 平成25年4月1日 至 平成26年3月31日) |
|-------------------------|--|--|
| 営業活動によるキャッシュ・フロー | | |
| 税金等調整前当期純利益 | 65,145 | 310,281 |
| 減価償却費 | 808,725 | 807,356 |
| 減損損失 | 42,385 | - |
| 貸倒引当金の増減額（は減少） | 255 | 471 |
| 賞与引当金の増減額（は減少） | 9,311 | 38,613 |
| 役員賞与引当金の増減額（は減少） | 1,500 | - |
| 退職給付引当金の増減額（は減少） | 249,365 | 1,136,446 |
| 退職給付に係る負債の増減額（は減少） | - | 1,070,265 |
| 災害損失引当金の増減額（は減少） | 650 | - |
| 長期未払金の増減額（は減少） | 197,127 | 60,773 |
| 受取利息及び受取配当金 | 19,322 | 23,802 |
| 支払利息 | 37,273 | 28,822 |
| 為替差損益（は益） | 1,792 | 123 |
| 関係会社出資金売却益 | 9,289 | - |
| 持分法による投資損益（は益） | 22,247 | 61,762 |
| 投資有価証券評価損益（は益） | 1,403 | 575 |
| 補助金収入 | 527,943 | 39,806 |
| 固定資産圧縮損 | 527,943 | 39,806 |
| 固定資産売却益 | 100,705 | - |
| 固定資産除却損 | 39,994 | 13,847 |
| 固定資産売却損 | 9,513 | - |
| 売上債権の増減額（は増加） | 47,294 | 45,608 |
| たな卸資産の増減額（は増加） | 68,972 | 472,756 |
| その他の流動資産の増減額（は増加） | 69,494 | 85,024 |
| 仕入債務の増減額（は減少） | 119,883 | 18,685 |
| 未払金の増減額（は減少） | 12,412 | 90,265 |
| その他の流動負債の増減額（は減少） | 1,497 | 74,209 |
| その他 | 34,870 | 2,099 |
| 小計 | 745,298 | 857,628 |
| 利息及び配当金の受取額 | 19,196 | 23,242 |
| 利息の支払額 | 37,203 | 28,583 |
| 補助金の受取額 | 527,943 | 39,806 |
| 法人税等の還付額 | 62,210 | 15,122 |
| 法人税等の支払額 | 57,881 | 59,747 |
| 営業活動によるキャッシュ・フロー | 1,259,563 | 847,467 |

(単位：千円)

| | 前連結会計年度 (自 平成24年4月1日 至 平成25年3月31日) | 当連結会計年度 (自 平成25年4月1日 至 平成26年3月31日) |
|---------------------------|--|--|
| 投資活動によるキャッシュ・フロー | | |
| 定期預金の預入による支出 | 40,000 | 40,000 |
| 定期預金の払戻による収入 | 40,000 | 60,000 |
| 有価証券の取得による支出 | 10,400 | - |
| 有価証券の償還による収入 | 11,400 | 399 |
| 有形固定資産の取得による支出 | 1,701,444 | 549,554 |
| 有形固定資産の除却による支出 | 5,211 | 10,073 |
| 有形固定資産の売却による収入 | 112,365 | - |
| 投資有価証券の取得による支出 | 5,696 | 40,307 |
| 貸付けによる支出 | 50,440 | 47,670 |
| 貸付金の回収による収入 | 35,176 | 50,314 |
| 関係会社出資金の売却による収入 | 74,224 | - |
| その他の支出 | 4,638 | 3,448 |
| その他の収入 | 6,908 | 3,425 |
| 投資活動によるキャッシュ・フロー | 1,537,757 | 576,914 |
| 財務活動によるキャッシュ・フロー | | |
| 短期借入金の純増減額（は減少） | 70,000 | 195,764 |
| 長期借入れによる収入 | 800,000 | - |
| 長期借入金の返済による支出 | 168,197 | 324,767 |
| リース債務の返済による支出 | 29,671 | 32,935 |
| 自己株式の取得による支出 | - | 18 |
| 配当金の支払額 | 90,707 | 90,980 |
| 財務活動によるキャッシュ・フロー | 581,424 | 644,465 |
| 現金及び現金同等物に係る換算差額 | 3,185 | 6,665 |
| 現金及び現金同等物の増減額（は減少） | 306,414 | 367,246 |
| 現金及び現金同等物の期首残高 | 1,891,011 | 2,197,426 |
| 現金及び現金同等物の期末残高 | 2,197,426 | 1,830,179 |

【注記事項】

(連結財務諸表作成のための基本となる重要な事項)

1. 連結の範囲に関する事項

連結子会社の数 4社

連結子会社の名称

仙波包装株式会社

株式会社東北センバ

クリエイトインターナショナル株式会社

福州仙波糖化食品有限公司

2. 持分法の適用に関する事項

(1) 持分法適用の関連会社数 1社

会社名

福建龍和食品実業有限公司

(2) 持分法適用会社は、決算日が連結決算日と異なるため、各社の事業年度に係る財務諸表を使用しております。

3. 連結子会社の事業年度等に関する事項

国内連結子会社の決算日は3月31日であり、在外連結子会社の決算日は、12月31日であります。

連結財務諸表の作成に当たっては、同決算日現在の財務諸表を使用しております。ただし、連結決算日との間に生じた重要な取引については、連結上必要な調整を行っております。

4. 会計処理基準に関する事項

(1) 重要な資産の評価基準及び評価方法

有価証券

イ 満期保有目的債券

償却原価法(定額法)を採用しております。

ロ その他有価証券

時価のあるもの

期末日の市場価格等に基づく時価法(評価差額は全部純資産直入法により処理し、売却原価は移動平均法により算定)を採用しております。

時価のないもの

移動平均法による原価法を採用しております。

たな卸資産

総平均法による原価法(貸借対照表価額は収益性の低下に基づく簿価切下げの方法により算定)を採用しております。

(2) 重要な減価償却資産の減価償却の方法

有形固定資産(リース資産を除く)

当社及び国内連結子会社のうち、(株)東北センバ保有の大館工場については定額法、それ以外は定率法を採用しております。また、在外連結子会社は定額法を採用しております。

なお、主な耐用年数は次のとおりであります。

建物及び構築物 15年～31年

機械装置及び運搬具 4年～10年

無形固定資産(リース資産を除く)

当社及び国内連結子会社は定額法を採用しております。

なお、自社利用のソフトウェアについては、社内における利用可能期間(5年)に基づいております。

リース資産

リース期間を耐用年数とし、残存価額を零とする定額法を採用しております。

(3) 重要な引当金の計上基準

貸倒引当金

売掛金、貸付金等の債権の貸倒による損失に備えるため、当社及び国内連結子会社は、一般債権については、貸倒実績率により計上し、貸倒懸念債権等特定の債権については個別に回収可能性を勘案し、回収不能見込額を計上しております。

賞与引当金

当社及び国内連結子会社は、従業員に対して支給する賞与の支出に充てるため、支給見込額のうち当連結会計年度に負担する金額を計上しております。

(4) 退職給付に係る会計処理の方法

退職給付見込額の期間帰属方法

退職給付債務の算定にあたり、退職給付見込額を当連結会計年度末までの期間に帰属させる方法については、期間定額基準によっております。

数理計算上の差異及び未認識数理計算上の差異の費用処理方法

数理計算上の差異は、各連結会計年度の発生時における従業員の平均残存勤務期間以内の一定の年数（10年）による按分額をそれぞれ発生の翌連結会計年度から費用処理しております。

未認識数理計算上の差異については、税効果を調整の上、純資産の部におけるその他の包括利益累計額の退職給付に係る調整累計額に計上しております。

(5) 重要な外貨建の資産又は負債の本邦通貨への換算の基準

外貨建金銭債権債務は、連結決算日の直物為替相場により円貨に換算し、換算差額は損益として処理しております。なお、在外連結子会社等の資産及び負債並びに収益及び費用は、在外連結子会社等の決算日の直物為替相場により円貨に換算し、換算差額は純資産の部における為替換算調整勘定に含めて計上しております。

(6) 連結キャッシュ・フロー計算書における資金の範囲

連結キャッシュ・フロー計算書における資金（現金及び現金同等物）は、手許現金、随時引き出し可能な現金及び容易に換金可能であり、かつ、価値の変動について僅少なりスクしか負わない取得日から3ヶ月以内に償還期限の到来する短期投資からなっております。

(7) その他連結財務諸表作成のための重要な事項

消費税等の会計処理

消費税等の会計処理は、税抜方式を採用しております。

(会計方針の変更)

(退職給付に関する会計基準等の適用)

「退職給付に関する会計基準」(企業会計基準第26号 平成24年5月17日。以下「退職給付会計基準」という。)及び「退職給付に関する会計基準の適用指針」(企業会計基準適用指針第25号 平成24年5月17日。以下「退職給付適用指針」という。)を当連結会計年度末より適用し(ただし、退職給付会計基準第35項本文及び退職給付適用指針第67項本文に掲げられた定めを除く。)、退職給付債務を退職給付に係る負債として計上する方法に変更し、未認識数理計算上の差異を退職給付に係る負債に計上しております。

退職給付会計基準等の適用については、退職給付会計基準第37項に定める経過的な取扱いに従っており、当連結会計年度末において、当該変更に伴う影響額をその他の包括利益累計額の退職給付に係る調整累計額に加減しております。

この結果、当連結会計年度末において、退職給付に係る負債が1,085,967千円計上されるとともに、その他の包括利益累計額が10,146千円減少しております。

なお、1株当たり情報に与える影響は、当該箇所に記載しております。

(未適用の会計基準等)

- ・「退職給付に関する会計基準」(企業会計基準第26号 平成24年5月17日)
- ・「退職給付に関する会計基準の適用指針」(企業会計基準適用指針第25号 平成24年5月17日)

(1) 概要

退職給付見込額の期間帰属方法について、期間定額基準のほか給付算定式基準の適用が可能となったほか、割引率の算定方法が改定されました。

(2) 適用予定日

平成27年3月期の期首から適用いたします。なお、当該会計基準等には経過的な取扱いが定められているため、過去の期間の連結財務諸表に対しては遡及適用いたしません。

(3) 当該会計基準等の適用による影響

当該会計基準等の適用に伴い、平成27年3月期の期首の利益剰余金が84,655千円減少する見込みであり、翌連結会計年度の営業利益、経常利益及び税金調整前当期純利益に与える影響は軽微であります。

(連結貸借対照表関係)

1 関連会社に対するものは次のとおりであります。

| | 前連結会計年度 (平成25年3月31日) | 当連結会計年度 (平成26年3月31日) |
|----------|-------------------------|-------------------------|
| 投資その他の資産 | | |
| その他(出資金) | 143,610千円 | 123,678千円 |

2 担保に供している資産は、次のとおりであります。

| | 前連結会計年度 (平成25年3月31日) | 当連結会計年度 (平成26年3月31日) |
|-----------|---------------------------|---------------------------|
| 建物及び構築物 | 2,632,495千円 (1,272,738千円) | 2,465,782千円 (1,175,616千円) |
| 機械装置及び運搬具 | 1,155,208 (1,155,208) | 1,090,543 (1,090,543) |
| 建設仮勘定 | 27,970 (3,000) | - (-) |
| 土地 | 424,759 (276,259) | 424,759 (276,259) |
| 計 | 4,240,434 (2,707,206) | 3,981,085 (2,542,420) |

担保付債務は、次のとおりであります。

| | 前連結会計年度 (平成25年3月31日) | 当連結会計年度 (平成26年3月31日) |
|-------|-------------------------|-------------------------|
| 短期借入金 | 1,251,950千円 | 1,381,460千円 |
| 長期借入金 | 1,852,020 | 1,519,700 |
| 計 | 3,103,970 | 2,901,160 |

上記のうち、()内書は工場財団抵当であり、担保付債務については工場財団との区分が困難であるため合算で記載しております。

3 有形固定資産の保険差益による圧縮記帳額は次のとおりであります。

| | 前連結会計年度 (平成25年3月31日) | 当連結会計年度 (平成26年3月31日) |
|----|-------------------------|-------------------------|
| 建物 | 26,674千円 | 26,674千円 |

4 有形固定資産の補助金等による圧縮記帳額は次のとおりであります。

| | 前連結会計年度 (平成25年3月31日) | 当連結会計年度 (平成26年3月31日) |
|-----------|-------------------------|-------------------------|
| 建物及び構築物 | 347,564千円 | 359,470千円 |
| 機械装置及び運搬具 | 88,552 | 107,871 |
| 工具、器具及び備品 | 6,587 | 15,166 |
| 土地 | 135,240 | 135,240 |
| 計 | 577,943 | 617,749 |

(連結損益計算書関係)

1 販売費のうち主要な費目及び金額は、次のとおりであります。

| | 前連結会計年度 (自 平成24年4月1日 至 平成25年3月31日) | 当連結会計年度 (自 平成25年4月1日 至 平成26年3月31日) |
|----------|--|--|
| 給料賞与手当 | 282,552千円 | 265,356千円 |
| 賞与引当金繰入額 | 33,901 | 36,891 |
| 退職給付費用 | 21,092 | 20,530 |
| 貸倒引当金繰入額 | 633 | 471 |
| 運賃 | 357,526 | 386,253 |

一般管理費のうち主要な費目及び金額は、次のとおりであります。

| | 前連結会計年度 (自 平成24年4月1日 至 平成25年3月31日) | 当連結会計年度 (自 平成25年4月1日 至 平成26年3月31日) |
|----------|--|--|
| 給料賞与手当 | 303,576千円 | 291,559千円 |
| 賞与引当金繰入額 | 39,383 | 46,537 |
| 退職給付費用 | 26,309 | 25,818 |
| 研究開発費 | 244,233 | 262,116 |

2 一般管理費及び当期製造費用に含まれる研究開発費の総額

| | 前連結会計年度 (自 平成24年4月1日 至 平成25年3月31日) | 当連結会計年度 (自 平成25年4月1日 至 平成26年3月31日) |
|--|--|--|
| | 244,233千円 | 262,116千円 |

3 固定資産売却益の内容は次のとおりであります。

| | 前連結会計年度 (自 平成24年4月1日 至 平成25年3月31日) | 当連結会計年度 (自 平成25年4月1日 至 平成26年3月31日) |
|----|--|--|
| 土地 | 100,705千円 | - 千円 |
| 計 | 100,705 | - |

4 固定資産売却損の内容は次のとおりであります。

| | 前連結会計年度 (自 平成24年4月1日 至 平成25年3月31日) | 当連結会計年度 (自 平成25年4月1日 至 平成26年3月31日) |
|-----------|--|--|
| 建物及び構築物 | 9,513千円 | - 千円 |
| 工具、器具及び備品 | 0 | - |
| 計 | 9,513 | - |

5 固定資産除却損の内容は次のとおりであります。

| | 前連結会計年度 (自 平成24年4月1日 至 平成25年3月31日) | 当連結会計年度 (自 平成25年4月1日 至 平成26年3月31日) |
|-----------|--|--|
| 建物及び構築物 | 30,098千円 | 342千円 |
| 機械装置及び運搬具 | 7,454 | 109 |
| 工具、器具及び備品 | 215 | - |
| 廃棄費用 | 2,225 | 10,073 |
| 計 | 39,994 | 10,525 |

6 期末たな卸高は収益性の低下に伴う簿価切下後の金額であり、次のたな卸評価損（は戻入益）が売上原価に含まれております。

| 前連結会計年度 (自 平成24年4月1日 至 平成25年3月31日) | 当連結会計年度 (自 平成25年4月1日 至 平成26年3月31日) |
|--|--|
| 1,345千円 | 9,417千円 |

7 特別利益に計上した補助金収入の内容は次のとおりであります。

前連結会計年度（自 平成24年4月1日 至 平成25年3月31日）

あきた企業立地促進助成事業補助金交付要綱第11条及び大館市工場等設置促進条例施行規則第6条の規定に基づく交付金であります。

当連結会計年度（自 平成25年4月1日 至 平成26年3月31日）

あきた企業立地促進助成事業補助金交付要綱第11条に基づく交付金であります。

（連結包括利益計算書関係）

1 その他の包括利益に係る組替調整額

| | 前連結会計年度 (自 平成24年4月1日 至 平成25年3月31日) | 当連結会計年度 (自 平成25年4月1日 至 平成26年3月31日) |
|-------------------|--|--|
| その他有価証券評価差額金： | | |
| 当期発生額 | 210,987千円 | 183,013千円 |
| 計 | 210,987 | 183,013 |
| 為替換算調整勘定： | | |
| 当期発生額 | 4,441 | 15,414 |
| 計 | 4,441 | 15,414 |
| 持分法適用会社に対する持分相当額： | | |
| 当期発生額 | 16,541 | 46,894 |
| 組替調整額 | 7,371 | - |
| 計 | 23,913 | 46,894 |
| 税効果調整前合計 | 239,342 | 245,321 |
| 税効果額 | 73,923 | 63,930 |
| その他の包括利益合計 | 165,418 | 181,391 |

2 その他の包括利益に係る税効果額

| | 前連結会計年度 (自 平成24年4月1日 至 平成25年3月31日) | 当連結会計年度 (自 平成25年4月1日 至 平成26年3月31日) |
|-------------------|--|--|
| その他有価証券評価差額金： | | |
| 税効果調整前 | 210,987千円 | 183,013千円 |
| 税効果額 | 73,923 | 63,930 |
| 税効果調整後 | 137,064 | 119,082 |
| 為替換算調整勘定： | | |
| 税効果調整前 | 4,441 | 15,414 |
| 税効果額 | - | - |
| 税効果調整後 | 4,441 | 15,414 |
| 持分法適用会社に対する持分相当額： | | |
| 税効果調整前 | 23,913 | 46,894 |
| 税効果額 | - | - |
| 税効果調整後 | 23,913 | 46,894 |
| その他の包括利益合計 | | |
| 税効果調整前 | 239,342 | 245,321 |
| 税効果額 | 73,923 | 63,930 |
| 税効果調整後 | 165,418 | 181,391 |

(連結株主資本等変動計算書関係)

前連結会計年度(自平成24年4月1日至平成25年3月31日)

1. 発行済株式の種類及び総数並びに自己株式の種類及び株式数に関する事項

| | 当連結会計年度期 首株式数(千株) | 当連結会計年度増 加株式数(千株) | 当連結会計年度減 少株式数(千株) | 当連結会計年度末 株式数(千株) |
|-------|----------------------|----------------------|----------------------|---------------------|
| 発行済株式 | | | | |
| 普通株式 | 11,400 | - | - | 11,400 |
| 合計 | 11,400 | - | - | 11,400 |
| 自己株式 | | | | |
| 普通株式 | 15 | - | - | 15 |
| 合計 | 15 | - | - | 15 |

2. 新株予約権及び自己新株予約権に関する事項

該当事項はありません。

3. 配当に関する事項

(1) 配当金支払額

| (決議) | 株式の種類 | 配当金の総額 (千円) | 1株当たり配当 額(円) | 基準日 | 効力発生日 |
|----------------------|-------|----------------|-----------------|------------|------------|
| 平成24年6月28日 定時株主総会 | 普通株式 | 91,073 | 8.00 | 平成24年3月31日 | 平成24年6月29日 |

(2) 基準日が当連結会計年度に属する配当のうち、配当の効力発生日が翌連結会計年度となるもの

| (決議) | 株式の種類 | 配当金の総額 (千円) | 配当の原資 | 1株当たり配当 額(円) | 基準日 | 効力発生日 |
|----------------------|-------|----------------|-------|-----------------|------------|------------|
| 平成25年6月27日 定時株主総会 | 普通株式 | 91,073 | 利益剰余金 | 8.00 | 平成25年3月31日 | 平成25年6月28日 |

当連結会計年度（自 平成25年4月1日 至 平成26年3月31日）

1. 発行済株式の種類及び総数並びに自己株式の種類及び株式数に関する事項

| | 当連結会計年度期首株式数（千株） | 当連結会計年度増加株式数（千株） | 当連結会計年度減少株式数（千株） | 当連結会計年度末株式数（千株） |
|-------|------------------|------------------|------------------|-----------------|
| 発行済株式 | | | | |
| 普通株式 | 11,400 | - | - | 11,400 |
| 合計 | 1,140 | - | - | 11,400 |
| 自己株式 | | | | |
| 普通株式 | 15 | 0 | - | 15 |
| 合計 | 15 | 0 | - | 15 |

（注）普通株式の自己株式の株式数の増加0千株は、単元未満株式の買取りによる増加0千株であります。

2. 新株予約権及び自己新株予約権に関する事項

該当事項はありません。

3. 配当に関する事項

(1) 配当金支払額

| （決議） | 株式の種類 | 配当金の総額（千円） | 1株当たり配当額（円） | 基準日 | 効力発生日 |
|----------------------|-------|------------|-------------|------------|------------|
| 平成25年6月27日 定時株主総会 | 普通株式 | 91,073 | 8.00 | 平成25年3月31日 | 平成25年6月28日 |

(2) 基準日が当連結会計年度に属する配当のうち、配当の効力発生日が翌連結会計年度となるもの

| （決議） | 株式の種類 | 配当金の総額（千円） | 配当の原資 | 1株当たり配当額（円） | 基準日 | 効力発生日 |
|----------------------|-------|------------|-------|-------------|------------|------------|
| 平成26年6月27日 定時株主総会 | 普通株式 | 91,073 | 利益剰余金 | 8.00 | 平成26年3月31日 | 平成26年6月30日 |

（連結キャッシュ・フロー計算書関係）

現金及び現金同等物の期末残高と連結貸借対照表に掲記されている科目の金額との関係

| | 前連結会計年度 （自 平成24年4月1日 至 平成25年3月31日） | 当連結会計年度 （自 平成25年4月1日 至 平成26年3月31日） |
|------------------|--|--|
| 現金及び預金勘定 | 2,232,426千円 | 1,845,179千円 |
| 預金期間が3ヶ月を超える定期預金 | 35,000 | 15,000 |
| 現金及び現金同等物 | 2,197,426 | 1,830,179 |

（リース取引関係）

（借主側）

1. ファイナンス・リース取引

所有権移転外ファイナンス・リース取引

リース資産の内容

(イ) 有形固定資産

主として、粉末製品部門における包装加工設備及びコンピュータ端末機（「機械装置及び運搬具」、「工具、器具及び備品」）であります。

(ロ) 無形固定資産

ソフトウェアであります。

リース資産の減価償却の方法

連結財務諸表作成のための基本となる重要な事項「4. 会計処理基準に関する事項（2）重要な減価償却資産の減価償却の方法」に記載のとおりであります。

(金融商品関係)

1. 金融商品の状況に関する事項

(1) 金融商品に対する取組方針

当社グループは、設備投資計画に照らして、必要な資金（主に銀行借入）を調達しております。一時的な余資は主に流動性の高い金融資産で運用し、また、短期的な運転資金を銀行借入により調達しております。なお、デリバティブ取引については、内規に従い、実需の範囲で行うこととしております。

(2) 金融商品の内容及びそのリスク

営業債権である受取手形及び売掛金は、顧客の信用リスクに晒されております。

有価証券及び投資有価証券は、主に業務上の関係を有する企業の株式であり市場価格の変動リスクに晒されております。また、内規に従い、当社従業員に対し長期貸付を行っております。

営業債務である支払手形及び買掛金は、そのほとんどが3ヶ月以内の支払期日であります。

借入金は、主に設備投資に係る資金調達を目的としたものであり、償還日は最長で決算日後12年であります。

(3) 金融商品に係るリスク管理体制

信用リスク（取引先の契約不履行等に係るリスク）の管理

当社グループは、内規に従い、営業債権について、与信管理担当部門が主要な取引先の状況を定期的にモニタリングし、取引相手ごとに期日及び残高を管理するとともに、財務状況等の悪化等による回収懸念の早期把握や軽減を図っております。

市場リスク（為替や金利等のリスク）の管理

当社及び一部の連結子会社は、外貨建ての営業債権債務については、定期的な為替の変動リスクを把握しております。

有価証券及び投資有価証券については、定期的に時価や発行体の財務状況等を把握しております。

資金調達に係る流動性リスク（支払期日に支払いを実行できなくなるリスク）の管理

当社グループは、各部門からの報告に基づき経理部門が適時に資金繰り計画を作成・更新するとともに、手元流動性の維持などにより流動性リスクを管理しております。

(4) 金融商品の時価等に関する補足説明

金融商品の時価には、市場価格に基づく価額のほか、市場価格がない場合には合理的に算定された価額が含まれております。当該価額の算定においては変動要因を織り込んでいるため、異なる前提条件等を採用することにより、当該価額が変動することがあります。

2. 金融商品の時価等に関する事項

連結貸借対照表計上額、時価及びこれらの差額については、次のとおりであります。なお、時価を把握することが極めて困難と認められるものは含まれておりません（（注）2.参照）。

前連結会計年度（平成25年3月31日）

| | 連結貸借対照表計上額 (千円) | 時価(千円) | 差額(千円) |
|------------------|--------------------|-----------|--------|
| (1) 現金及び預金 | 2,232,426 | 2,232,426 | - |
| (2) 受取手形及び売掛金 | 3,376,666 | 3,376,666 | - |
| (3) 有価証券及び投資有価証券 | 997,931 | 997,931 | - |
| 資産計 | 6,607,024 | 6,607,024 | - |
| (1) 支払手形及び買掛金 | 1,818,331 | 1,818,331 | - |
| (2) 短期借入金 | 2,384,767 | 2,384,767 | - |
| (3) 長期借入金 | 2,226,226 | 2,204,850 | 21,375 |
| 負債計 | 6,429,324 | 6,407,949 | 21,375 |

当連結会計年度（平成26年3月31日）

| | 連結貸借対照表計上額 (千円) | 時価(千円) | 差額(千円) |
|---------------|--------------------|-----------|--------|
| (1) 現金及び預金 | 1,845,179 | 1,845,179 | - |
| (2) 受取手形及び売掛金 | 3,424,811 | 3,424,811 | - |
| (3) 投資有価証券 | 1,220,792 | 1,220,792 | - |
| 資産計 | 6,490,784 | 6,490,784 | - |
| (1) 支払手形及び買掛金 | 1,839,459 | 1,839,459 | - |
| (2) 短期借入金 | 2,325,519 | 2,325,519 | - |
| (3) 長期借入金 | 1,764,942 | 1,749,493 | 15,448 |
| 負債計 | 5,929,921 | 5,914,473 | 15,448 |

(注) 1. 金融商品の時価の算定方法並びに有価証券に関する事項

資 産

(1) 現金及び預金、(2) 受取手形及び売掛金

これらは短期間で決済されるものであるため、時価は帳簿価額と近似していることから、当該帳簿価額によっております。

(3) 投資有価証券

これらの時価について、株式は取引所の価格によっており、債券等は取引所の価格又は取引金融機関から提示された価格によっております。また、保有目的ごとの有価証券に関する事項については、注記事項「有価証券関係」をご参照下さい。

負 債

(1) 支払手形及び買掛金、(2) 短期借入金

これらは短期間で決済されるものであるため、時価は帳簿価額と近似していることから、当該帳簿価額によっております。

(3) 長期借入金

長期借入金の時価は、元利金の合計額を同様の新規借入を行った場合に想定される利率で割り引いた現在価値により算定しております。

2. 時価を把握することが極めて困難と認められる金融商品

| 区分 | 前連結会計年度 (平成25年3月31日) | 当連結会計年度 (平成26年3月31日) |
|-------|-------------------------|-------------------------|
| 非上場株式 | 50,305千円 | 49,759千円 |

これらについては、市場価格がなく、時価を把握することが極めて困難と認められることから、「(3) 投資有価証券」には含めておりません。

3. 金銭債権及び満期のある有価証券の連結決算日後の償還予定額

前連結会計年度（平成25年3月31日）

| | 1年以内 (千円) | 1年超 5年以内 (千円) | 5年超 10年以内 (千円) | 10年超 (千円) |
|---------------------------|--------------|---------------------|----------------------|--------------|
| 現金及び預金 | 2,232,426 | - | - | - |
| 受取手形及び売掛金 | 3,376,666 | - | - | - |
| 有価証券及び投資有価証券 | | | | |
| (1) 満期保有目的の債券 | | | | |
| その他 | 400 | - | - | - |
| (2) その他有価証券のうち 満期があるもの | | | | |
| その他(注) | - | - | - | 20,000 |
| 合計 | 5,609,493 | - | - | 20,000 |

(注) 早期償還条項が付与されております。

当連結会計年度（平成26年3月31日）

| | 1年以内 (千円) | 1年超 5年以内 (千円) | 5年超 10年以内 (千円) | 10年超 (千円) |
|--|--------------|---------------------|----------------------|--------------|
| 現金及び預金 | 1,845,179 | - | - | - |
| 受取手形及び売掛金 | 3,424,811 | - | - | - |
| 有価証券及び投資有価証券 (1)その他有価証券のうち 満期があるもの その他(注) | - | - | - | 20,000 |
| 合計 | 5,269,991 | - | - | 20,000 |

(注) 早期償還条項が付与されております。

4. 借入金の連結決算日後の返済予定額
 前連結会計年度（平成25年3月31日）

| | 1年以内 (千円) | 1年超 5年以内 (千円) | 5年超 10年以内 (千円) | 10年超 (千円) |
|-------|--------------|---------------------|----------------------|--------------|
| 短期借入金 | 2,384,767 | - | - | - |
| 長期借入金 | - | 1,499,995 | 650,030 | 76,201 |
| 合計 | 2,384,767 | 1,499,995 | 650,030 | 76,201 |

当連結会計年度（平成26年3月31日）

| | 1年以内 (千円) | 1年超 5年以内 (千円) | 5年超 10年以内 (千円) | 10年超 (千円) |
|-------|--------------|---------------------|----------------------|--------------|
| 短期借入金 | 1,864,235 | - | - | - |
| 長期借入金 | 461,284 | 1,206,557 | 501,230 | 57,155 |
| 合計 | 2,325,519 | 1,206,557 | 501,230 | 57,155 |

(有価証券関係)

1. その他有価証券

前連結会計年度(平成25年3月31日)

| | 種類 | 連結貸借対照表計上額 (千円) | 取得価額(千円) | 差額(千円) |
|------------------------------------|---------|--------------------|----------|---------|
| 連結貸借対照表 計上額が取得原 価を超えるもの | (1) 株式 | 945,942 | 375,810 | 570,132 |
| | (2) 債券 | | | |
| | 国債・地方債等 | - | - | - |
| | 社債 | - | - | - |
| | その他 | - | - | - |
| | (3) その他 | 7,272 | 4,350 | 2,922 |
| | 小計 | 953,215 | 380,160 | 573,055 |
| 連結貸借対照表 計上額が取得原 価を超えないも の | (1) 株式 | 30,730 | 32,783 | 2,053 |
| | (2) 債券 | | | |
| | 国債・地方債等 | - | - | - |
| | 社債 | - | - | - |
| | その他 | 13,586 | 20,000 | 6,414 |
| | (3) その他 | - | - | - |
| | 小計 | 44,316 | 52,783 | 8,467 |
| | 合計 | 997,531 | 432,944 | 564,587 |

(注) 非上場株式(連結貸借対照表計上額 50,305千円)については、市場価格がなく、時価を把握することが極めて困難と認められることから、上表の「その他有価証券」には含めておりません。

当連結会計年度(平成26年3月31日)

| | 種類 | 連結貸借対照表計上額 (千円) | 取得価額(千円) | 差額(千円) |
|------------------------------------|---------|--------------------|----------|---------|
| 連結貸借対照表 計上額が取得原 価を超えるもの | (1) 株式 | 1,179,935 | 428,956 | 750,979 |
| | (2) 債券 | | | |
| | 国債・地方債等 | - | - | - |
| | 社債 | - | - | - |
| | その他 | - | - | - |
| | (3) その他 | 8,659 | 4,290 | 4,369 |
| | 小計 | 1,188,594 | 433,246 | 755,348 |
| 連結貸借対照表 計上額が取得原 価を超えないも の | (1) 株式 | 17,450 | 19,903 | 2,453 |
| | (2) 債券 | | | |
| | 国債・地方債等 | - | - | - |
| | 社債 | - | - | - |
| | その他 | 14,748 | 20,000 | 5,252 |
| | (3) その他 | - | - | - |
| | 小計 | 32,198 | 39,903 | 7,705 |
| | 合計 | 1,220,792 | 473,150 | 747,642 |

(注) 非上場株式(連結貸借対照表計上額 49,759千円)については、市場価格がなく、時価を把握することが極めて困難と認められることから、上表の「その他有価証券」には含めておりません。

2. 減損処理を行った有価証券

前連結会計年度において、有価証券(その他有価証券の株式)について1,403千円、当連結会計年度において、有価証券(その他有価証券の株式)について545千円それぞれ減損処理を行っております。

なお、減損処理にあたっては、期末における時価が取得原価に比べ50%以上下落した場合には全て減損処理を行い、30~50%程度下落した場合には、回復可能性等を考慮して必要と認められた額について減損処理を行っております。

(退職給付関係)

前連結会計年度(自平成24年4月1日至平成25年3月31日)

1. 採用している退職給付制度の概要

当社及び連結子会社は確定拠出年金制度及び退職一時金制度を設けております。なお、当社及び一部の連結子会社は、平成24年8月1日より退職一時金制度の一部及び確定給付型企业年金制度から確定拠出年金制度に移行しております。

2. 退職給付債務に関する事項

| | |
|-----------------------------|-----------|
| (1) 退職給付債務(千円) | 1,146,425 |
| (2) 未積立退職給付債務(千円) | 1,146,425 |
| (3) 未認識数理計算上の差異(千円) | 9,978 |
| (4) 連結貸借対照表計上額純額(2)+(3)(千円) | 1,136,446 |
| (5) 退職給付引当金(4)(千円) | 1,136,446 |

(注) 1. 連結子会社は、退職給付債務の算定にあたり、簡便法を採用しております。

2. 当連結会計年度の当社の確定拠出年金制度への移行に伴う影響額は次の通りであります。

| | |
|-------------|------------|
| 退職給付債務の減少 | 744,847 千円 |
| 年金資産の減少 | 773,361 |
| 未認識数理計算上の差異 | 2,492 |
| 退職給付引当金の増加 | 26,021 |

3. 退職給付費用に関する事項

| | |
|-------------------------------|---------|
| (1) 勤務費用(千円) | 89,693 |
| (2) 利息費用(千円) | 22,818 |
| (3) 期待運用収益(千円) | 1,484 |
| (4) 数理計算上の差異の費用処理額(千円) | 1,188 |
| (5) 退職給付費用(1)+(2)+(3)+(4)(千円) | 112,216 |
| (6) 確定拠出年金制度への移行に伴う損益(千円) | 26,021 |
| (7) 確定拠出年金への掛金支払額(千円) | 32,002 |
| 合計(千円) | 170,240 |

(注) 簡便法を採用している連結子会社の退職給付費用は、(1)勤務費用に計上しております。

4. 退職給付等の計算の基礎に関する事項

- (1) 退職給付見込額の期間配分方法
期間定額基準
- (2) 割引率
1.8%
- (3) 期待運用収益率
1.0%
- (4) 数理計算上の差異の処理年数
10年(各連結会計年度の発生時における従業員の平均残存勤務期間以内の一定の年数による按分額をそれぞれ発生年度の翌連結会計年度より費用処理する方法を採用しております。)

当連結会計年度（自 平成25年4月1日 至 平成26年3月31日）

1. 採用している退職給付制度の概要

当社及び連結子会社は、従業員の退職給付に充てるため、非積立型の確定給付制度（退職一時金制度）及び確定拠出制度を採用しております。

なお、連結子会社が有する退職一時金制度は、簡便法により退職給付に係る負債及び退職給付費用を計算しております。

2. 確定給付制度

(1) 退職給付債務の期首残高と期末残高の調整表

| | |
|--------------------|--------------------|
| 退職給付債務の期首残高 | 1,146,425千円 |
| 勤務費用 | 62,668千円 |
| 利息費用 | 18,486千円 |
| 数理計算上の差異の発生額 | 6,827千円 |
| 退職給付の支払額 | 148,441千円 |
| <u>退職給付債務の期末残高</u> | <u>1,085,967千円</u> |

(注) 簡便法を採用している連結子会社の退職給付費用は、勤務費用に計上しております。

(2) 退職給付債務の期末残高と連結貸借対照表に計上された退職給付に係る負債及び退職給付に係る資産の調整表

| | |
|------------------------------|--------------------|
| 非積立型の退職給付債務 | 1,085,967千円 |
| <u>連結貸借対照表に計上された負債と資産の純額</u> | <u>1,085,967千円</u> |
| 退職給付に係る負債 | 1,085,967千円 |
| <u>連結貸借対照表に計上された負債と資産の純額</u> | <u>1,085,967千円</u> |

(3) 退職給付費用及びその内訳項目の金額

| | |
|------------------------|-----------------|
| 勤務費用 | 62,668千円 |
| 利息費用 | 18,486千円 |
| 数理計算上の差異の費用処理額 | 1,104千円 |
| <u>確定給付制度に係る退職給付費用</u> | <u>82,260千円</u> |

(4) 退職給付に係る調整累計額

退職給付に係る調整累計額に計上した項目（税効果控除前）の内訳は次のとおりであります。

| | |
|-------------|-----------------|
| 未認識数理計算上の差異 | 15,701千円 |
| <u>合計</u> | <u>15,701千円</u> |

(5) 数理計算上の計算基礎に関する事項

当連結会計年度末における主要な数理計算上の計算基礎

| | |
|----------------|--------------|
| 割引率 | 1.8% |
| 退職給付見込額の期間配分方法 | 期間定額基準 |
| 数理計算上の差異の処理年数 | 翌連結会計年度より10年 |

3. 確定拠出制度

当社及び連結子会社の確定拠出制度への要拠出額は、47,350千円であります。

(税効果会計関係)

1. 繰延税金資産及び繰延税金負債の発生の主な原因別の内訳

| | 前連結会計年度 (平成25年3月31日) | 当連結会計年度 (平成26年3月31日) |
|---------------|-------------------------|-------------------------|
| 繰延税金資産 | | |
| 退職給付引当金 | 486,105千円 | - 千円 |
| 退職給付に係る負債 | - | 444,020 |
| 賞与引当金 | 82,723 | 91,284 |
| 減価償却費 | 71,243 | 80,137 |
| 繰越欠損金 | 22,370 | 22,095 |
| 資産除去債務 | 17,960 | 18,106 |
| 長期未払金 | 15,294 | 17,143 |
| 減損損失 | 15,836 | 10,735 |
| 貸倒引当金 | 8,305 | 8,139 |
| 未払事業税 | 4,796 | 4,023 |
| その他 | 48,761 | 34,866 |
| 繰延税金資産小計 | 773,397 | 730,551 |
| 評価性引当額 | 54,435 | 42,123 |
| 繰延税金資産合計 | 718,961 | 688,428 |
| 繰延税金負債 | | |
| その他有価証券評価差額金 | 192,770 | 256,700 |
| 圧縮記帳積立金 | 12,217 | 12,064 |
| その他 | 5,346 | 3,882 |
| 繰延税金負債合計 | 210,334 | 272,647 |
| 繰延税金資産(負債)の純額 | 508,627 | 415,780 |

(注) 前連結会計年度及び当連結会計年度における繰延税金資産の純額は、連結貸借対照表の以下の項目に含まれております。

| | 前連結会計年度 (平成25年3月31日) | 当連結会計年度 (平成26年3月31日) |
|---------------|-------------------------|-------------------------|
| 流動資産 - 繰延税金資産 | 120,326千円 | 123,576千円 |
| 固定資産 - 繰延税金資産 | 388,300 | 292,203 |

2. 法定実効税率と税効果会計適用後の法人税等の負担率との間に重要な差異があるときの、当該差異の原因となった主要な項目別の内訳

| | 前連結会計年度 (平成25年3月31日) | 当連結会計年度 (平成26年3月31日) |
|----------------------|-------------------------|-------------------------|
| 法定実効税率 | 37.8% | 37.8% |
| (調整) | | |
| 交際費等永久に損金に算入されない項目 | 14.6 | 2.3 |
| 受取配当金等永久に益金に算入されない項目 | 4.5 | 1.2 |
| 住民税均等割等 | 8.5 | 1.8 |
| 評価性引当額 | 16.0 | 4.0 |
| 試験研究費の特別控除 | 12.6 | 3.0 |
| 税率変更による期末繰延税金資産の減額修正 | - | 3.3 |
| 持分法による投資損失 | 12.9 | 7.5 |
| 未実現利益 | 4.7 | 0.4 |
| 関係会社株式売却損益の連結修正 | 5.7 | - |
| 関係会社出資金評価損の連結修正 | - | 18.1 |
| その他 | 1.5 | 0.5 |
| 税効果会計適用後の法人税等の負担率 | 70.2 | 27.3 |

3. 法人税等の税率の変更による繰延税金資産及び繰延税金負債の金額の修正

平成26年3月31日に、「所得税法等の一部を改正する法律」(平成26年法律第10号)、「地方税法等の一部を改正する法律」(平成26年法律第4号)及び「地方法人税法」(平成26年法律第11号)が公布され、平成26年4月1日以後に開始する連結会計年度から復興特別法人税が課されないことになりました。これに伴い、繰延税金資産及び繰延税金負債の計算に使用する法定実効税率は、平成26年4月1日に開始する連結会計年度に解消が見込まれる一時差異については従来の37.8%から35.4%になります。

この税率変更により、繰延税金資産の金額(繰延税金負債の金額を控除した金額)は10,212千円減少し、法人税等調整額が同額増加しております。

(資産除去債務関係)

資産除去債務のうち連結貸借対照表に計上しているもの

イ 当該資産除去債務の概要

工場建屋のアスベスト除去費用等であります。

ロ 当該資産除去債務の金額の算定方法

使用見込期間を建物又は機械装置の耐用年数に応じて10年～31年と見積り、割引率は0.786%～2.294%を使用して資産除去債務を計上しております。

ハ 当該資産除去債務の総額の増減

| | 前連結会計年度 (自平成24年4月1日 至平成25年3月31日) | 当連結会計年度 (自平成25年4月1日 至平成26年3月31日) |
|-----------------|--|--|
| 期首残高 | 41,412千円 | 50,764千円 |
| 有形固定資産の取得に伴う増加額 | 9,098 | - |
| 時の経過による調整額 | 799 | 411 |
| 資産除去債務の履行による減少額 | 547 | - |
| 期末残高 | 50,764 | 51,175 |

(セグメント情報等)

【セグメント情報】

当社グループは、食品製造販売事業のみの単一セグメントであるため、記載を省略しております。

【関連情報】

前連結会計年度(自平成24年4月1日 至平成25年3月31日)

1. 製品及びサービスごとの情報

(単位:千円)

| | キャラメル製品 | 乾燥製品類 | 組立製品類 | 冷凍製品 | その他 | 合計 |
|-----------|-----------|-----------|-----------|-----------|-----------|------------|
| 外部顧客への売上高 | 2,997,441 | 5,007,949 | 3,537,791 | 1,627,562 | 1,061,518 | 14,232,263 |

2. 地域ごとの情報

(1) 売上高

本邦の外部顧客への売上高が連結損益計算書の売上高の90%を超えるため、記載を省略しております。

(2) 有形固定資産

本邦に所在している有形固定資産の金額が連結貸借対照表の有形固定資産の金額の90%を超えるため、記載を省略しております。

3. 主要な顧客ごとの情報

(単位:千円)

| 顧客の名称 | 売上高 | 主要な製品 |
|---------------------------------|-----------|---------------|
| 東洋水産株式会社 | 2,166,895 | キャラメル製品、粉末製品等 |
| UNITED FOODS INTERNATIONAL 株式会社 | 1,515,077 | 造粒製品等 |

(注) SENBA Foods 株式会社は、平成25年1月1日付でUNITED FOODS INTERNATIONAL 株式会社へ商号を変更しております。

当連結会計年度（自 平成25年4月1日 至 平成26年3月31日）

1. 製品及びサービスごとの情報

（単位：千円）

| | キャラメル製品 | 乾燥製品類 | 組立製品類 | 冷凍製品 | その他 | 合計 |
|-----------|-----------|-----------|-----------|-----------|-----------|------------|
| 外部顧客への売上高 | 3,272,593 | 5,309,689 | 3,814,818 | 1,759,184 | 1,083,450 | 15,239,736 |

（注）当連結会計年度から、グループ経営強化を目的として、製品の種別区分の内容を変更しております。なお、前連結会計年度につきましても変更後の区分に組み替えを行っております。

2. 地域ごとの情報

(1) 売上高

本邦の外部顧客への売上高が連結損益計算書の売上高の90%を超えるため、記載を省略しております。

(2) 有形固定資産

本邦に所在している有形固定資産の金額が連結貸借対照表の有形固定資産の金額の90%を超えるため、記載を省略しております。

3. 主要な顧客ごとの情報

（単位：千円）

| 顧客の名称 | 売上高 | 主要な製品 |
|---------------------------------------|-----------|---------------|
| 東洋水産株式会社 | 2,382,045 | キャラメル製品、粉末製品等 |
| UNITED FOODS INTERNATIONAL 株式会社 | 1,532,643 | 造粒製品等 |

【報告セグメントごとの固定資産の減損損失に関する情報】

前連結会計年度（自 平成24年4月1日 至 平成25年3月31日）

当社は単一セグメントであるため、セグメント別の記載を省略しております。

当連結会計年度（自 平成25年4月1日 至 平成26年3月31日）

該当事項はありません。

【報告セグメントごとののれんの償却額及び未償却残高に関する情報】

該当事項はありません。

【報告セグメントごとの負ののれん発生益に関する情報】

該当事項はありません。

【関連当事者情報】

1. 関連当事者との取引

(1) 連結財務諸表提出会社と関連当事者との取引

連結財務諸表提出会社の親会社及び主要株主（会社等の場合に限る。）等

前連結会計年度（自平成24年4月1日 至平成25年3月31日）

| 種類 | 会社等の名称 又は氏名 | 所在地 | 資本金又は 出資金 (千円) | 事業の内容 又は職業 | 議決権等 の所有 (被所有) 割合 | 関連当事 者との関 係 | 取引の内容 | 取引金額 (千円) | 科目 | 期末残高 (千円) |
|--------------|--------------------------------------|-------------|----------------------|-------------------------|------------------------------------|------------------------------|-----------|--------------|-----|--------------|
| その他の 関係会社 | 東洋水産(株) | 東京都港区 | 18,969,524 | 魚介類の仕 入加工販売 | (被所有) 直接 17.6% 間接 8.8% | 当社製品 の販売 | 製品の販 売 | 2,166,895 | 売掛金 | 522,382 |
| | | | | 加工食品の 製造、仕入 加工、販売 | | | | | | |
| | | | | 冷蔵庫の保 管作業、凍 結業務 | | | | | | |
| 主要株主 | UNITED FOODS INTERNATIONAL (株) | 東京都千 代田区 | 133,000 | 加工食品 販売 | (被所有) 直接 12.2% | 同社製品 の購入及 び当社製 品の販売 | 製品の販 売 | 1,282,395 | 売掛金 | 295,676 |

- (注) 1. 上記金額のうち取引金額には消費税等を含めず、期末残高には消費税等を含めております。
 2. 製品の販売については、市場価格等を勘案し、一般取引と同様に決定しております。
 3. SENBA Foods 株式会社は、平成25年1月1日付でUNITED FOODS INTERNATIONAL株式会社へ商号を変更しております。

当連結会計年度（自平成25年4月1日 至平成26年3月31日）

| 種類 | 会社等の名称 又は氏名 | 所在地 | 資本金又は 出資金 (千円) | 事業の内容 又は職業 | 議決権等 の所有 (被所有) 割合 | 関連当事 者との関 係 | 取引の内容 | 取引金額 (千円) | 科目 | 期末残高 (千円) |
|--------------|--------------------------------------|-------------|----------------------|-------------------------|------------------------------------|------------------------------|-----------|--------------|-----|--------------|
| その他の 関係会社 | 東洋水産(株) | 東京都港区 | 18,969,524 | 魚介類の仕 入加工販売 | (被所有) 直接 17.6% 間接 8.8% | 当社製品 の販売 | 製品の販 売 | 2,382,045 | 売掛金 | 595,335 |
| | | | | 加工食品の 製造、仕入 加工、販売 | | | | | | |
| | | | | 冷蔵庫の保 管作業、凍 結業務 | | | | | | |
| 主要株主 | UNITED FOODS INTERNATIONAL (株) | 東京都千 代田区 | 133,000 | 加工食品 販売 | (被所有) 直接 12.2% | 同社製品 の購入及 び当社製 品の販売 | 製品の販 売 | 1,277,542 | 売掛金 | 226,017 |

- (注) 1. 上記金額のうち取引金額には消費税等を含めず、期末残高には消費税等を含めております。
 2. 製品の販売については、市場価格等を勘案し、一般取引と同様に決定しております。

(2) 連結財務諸表提出会社の連結子会社と関連当事者との取引

連結財務諸表提出会社の親会社及び主要株主（会社等の場合に限る。）等

前連結会計年度（自平成24年4月1日 至平成25年3月31日）

| 種類 | 会社等の名称 又は氏名 | 所在地 | 資本金又は 出資金 (千円) | 事業の内容 又は職業 | 議決権等 の所有 (被所有) 割合 | 関連当事 者との関 係 | 取引の内容 | 取引金額 (千円) | 科目 | 期末残高 (千円) |
|------|--------------------------------------|-------------|----------------------|---------------|----------------------------|------------------------------|----------------------|--------------|-----|--------------|
| 主要株主 | UNITED FOODS INTERNATIONAL (株) | 東京都千 代田区 | 133,000 | 加工食品 販売 | (被所有) 直接 12.2% | 同社製品の 購入及び当 社製品の販 売 | 仙波包装 (株)製品の 販売 | 232,682 | 売掛金 | 49,160 |

- (注) 1. 上記金額のうち取引金額には消費税等を含めず、期末残高には消費税等を含めております。
2. 製品の販売については、市場価格等を勘案し、一般取引と同様に決定しております。
3. SENBA Foods株式会社は、平成25年1月1日付でUNITED FOODS INTERNATIONAL株式会社へ商号を変更しております。

当連結会計年度（自平成25年4月1日 至平成26年3月31日）

| 種類 | 会社等の名称 又は氏名 | 所在地 | 資本金又は 出資金 (千円) | 事業の内容 又は職業 | 議決権等 の所有 (被所有) 割合 | 関連当事 者との関 係 | 取引の内容 | 取引金額 (千円) | 科目 | 期末残高 (千円) |
|------|--------------------------------------|-------------|----------------------|---------------|----------------------------|------------------------------|----------------------|--------------|-----|--------------|
| 主要株主 | UNITED FOODS INTERNATIONAL (株) | 東京都千 代田区 | 133,000 | 加工食品 販売 | (被所有) 直接 12.2% | 同社製品の 購入及び当 社製品の販 売 | 仙波包装 (株)製品の 販売 | 255,100 | 売掛金 | 43,878 |

- (注) 1. 上記金額のうち取引金額には消費税等を含めず、期末残高には消費税等を含めております。
2. 製品の販売については、市場価格等を勘案し、一般取引と同様に決定しております。

2. 親会社又は重要な関連会社に関する注記

重要な関連会社の要約財務情報

当連結会計年度において、重要な関連会社は福建龍和食品実業有限公司であり、その要約財務情報は以下のとおりであります。

(単位：千円)

| | 前連結会計年度(注) | 当連結会計年度 |
|---------------|------------|-----------|
| 流動資産合計 | - | 1,151,296 |
| 固定資産合計 | - | 885,766 |
| 流動負債合計 | - | 1,599,872 |
| 固定負債合計 | - | 3,079 |
| 純資産合計 | - | 434,110 |
| 売上高 | - | 1,939,966 |
| 税引前当期純損失金額() | - | 258,396 |
| 当期純損失金額() | - | 258,396 |

(注) 福建龍和食品実業有限公司は、重要性が増したため、当連結会計年度から重要な関連会社としております。

(1株当たり情報)

| | 前連結会計年度 (自 平成24年4月1日 至 平成25年3月31日) | 当連結会計年度 (自 平成25年4月1日 至 平成26年3月31日) |
|--------------|--|--|
| 1株当たり純資産額 | 602.22円 | 629.07円 |
| 1株当たり当期純利益金額 | 1.70円 | 19.81円 |

- (注) 1. 潜在株式調整後1株当たり当期純利益金額については、潜在株式が存在しないため記載しておりません。
 2. 「会計方針の変更」に記載のとおり退職給付会計基準等を適用し、退職給付会計基準第37項に定める経過的な取扱いに従っております。この結果、当連結会計年度の1株当たり純資産額は、0.89円減少しております。
 3. 1株当たり当期純利益金額の算定上の基礎は、以下のとおりであります。

| | 前連結会計年度 (自 平成24年4月1日 至 平成25年3月31日) | 当連結会計年度 (自 平成25年4月1日 至 平成26年3月31日) |
|------------------|--|--|
| 当期純利益(千円) | 19,409 | 225,526 |
| 普通株主に帰属しない金額(千円) | - | - |
| 普通株式に係る当期純利益(千円) | 19,409 | 225,526 |
| 期中平均株式数(千株) | 11,384 | 11,384 |

4. 1株当たり純資産額の算定上の基礎は、以下のとおりであります。

| | 前連結会計年度末 (平成25年3月31日) | 当連結会計年度末 (平成26年3月31日) |
|--------------------------------|--------------------------|--------------------------|
| 純資産の部の合計額(千円) | 6,855,784 | 7,161,463 |
| 普通株式に係る期末の純資産額(千円) | 6,855,784 | 7,161,463 |
| 1株当たり純資産額の算定に用いられた期末の普通株式数(千株) | 11,384 | 11,384 |

(重要な後発事象)

該当事項はありません。

【連結附属明細表】

【社債明細表】

該当事項はありません。

【借入金等明細表】

| 区分 | 当期末残高 (千円) | 当期末残高 (千円) | 平均利率(%) | 返済期限 |
|-----------------------------|---------------|---------------|---------|-----------|
| 短期借入金 | 2,060,000 | 1,864,235 | 0.604 | - |
| 1年以内に返済予定の長期借入金 | 324,767 | 461,284 | 1.069 | - |
| 1年以内に返済予定のリース債務 | 32,935 | 28,684 | - | - |
| 長期借入金 (1年以内に返済予定のものを除く。) | 2,226,226 | 1,764,942 | 0.982 | 平成27年～38年 |
| リース債務(1年以内に返済予定のものを 除く。) | 79,703 | 51,019 | - | 平成27年～30年 |
| 其他有利子負債 | - | - | - | - |
| 計 | 4,723,632 | 4,170,165 | - | - |

(注) 1. 「平均利率」については、財団法人日本環境協会より3年間の利子補給(環境配慮型設備投資促進利子補給金)を受けている長期借入金650,000千円及び財団法人地域総合整備財団からの認定を受けた地域総合整備資金(ふるさと融資)200,000千円を除いた当期末残高及び当期末現在の利率に基づき計算した加重平均利率であります。

2. リース債務の平均利率については、リース料総額に含まれる利息相当額を控除する前の金額でリース債務を連結貸借対照表に計上しているため、記載しておりません。

3. 長期借入金及びリース債務(1年以内に返済予定のものを除く。)の連結決算日後5年間の返済予定額は以下のとおりであります。

| | 1年超2年以内 (千円) | 2年超3年以内 (千円) | 3年超4年以内 (千円) | 4年超5年以内 (千円) |
|-------|-----------------|-----------------|-----------------|-----------------|
| 長期借入金 | 457,284 | 387,750 | 193,677 | 167,846 |
| リース債務 | 23,403 | 20,875 | 6,490 | 250 |

【資産除去債務明細表】

当連結会計年度期首及び当連結会計年度末における資産除去債務の金額が、当連結会計年度期首及び当連結会計年度末における負債及び純資産の合計額の100分の1以下であるため、連結財務諸表規則第92条の2の規定により記載を省略しております。

(2)【その他】

当連結会計年度における四半期情報等

| (累計期間) | 第1四半期 | 第2四半期 | 第3四半期 | 当連結会計年度 |
|--|-----------|-----------|------------|------------|
| 売上高(千円) | 3,631,435 | 7,289,619 | 11,403,216 | 15,239,736 |
| 税金等調整前四半期(当期)純利益金額(千円) | 43,085 | 22,681 | 262,609 | 310,281 |
| 四半期(当期)純利益金額又は四半期純損失金額()(千円) | 16,813 | 2,184 | 146,902 | 225,526 |
| 1株当たり四半期(当期)純利益金額又は1株当たり四半期純損失金額()(円) | 1.48 | 0.19 | 12.90 | 19.81 |

| (会計期間) | 第1四半期 | 第2四半期 | 第3四半期 | 第4四半期 |
|------------------------------------|-------|-------|-------|-------|
| 1株当たり四半期純利益金額又は1株当たり四半期純損失金額()(円) | 1.48 | 1.67 | 13.10 | 6.91 |

2【財務諸表等】

(1)【財務諸表】

【貸借対照表】

(単位：千円)

| | 前事業年度 (平成25年3月31日) | 当事業年度 (平成26年3月31日) |
|-----------------|-----------------------|-----------------------|
| 資産の部 | | |
| 流動資産 | | |
| 現金及び預金 | 1,822,657 | 1,540,282 |
| 受取手形 | 258,833 | 257,292 |
| 売掛金 | 5 3,008,186 | 5 3,072,406 |
| 有価証券 | 399 | - |
| 商品及び製品 | 1,214,446 | 1,489,696 |
| 仕掛品 | 315,474 | 282,383 |
| 原材料及び貯蔵品 | 293,205 | 336,346 |
| 前渡金 | 29,453 | 28,905 |
| 前払費用 | 25,142 | 28,590 |
| 繰延税金資産 | 88,649 | 94,664 |
| 未収入金 | 5 117,881 | 5 129,224 |
| 未収消費税等 | 10,591 | - |
| 関係会社短期貸付金 | 270,200 | 60,200 |
| その他 | 41,989 | 61,426 |
| 貸倒引当金 | 6,115 | 4,268 |
| 流動資産合計 | 7,490,996 | 7,377,150 |
| 固定資産 | | |
| 有形固定資産 | | |
| 建物 | 1, 2, 3 1,743,371 | 1, 2, 3 1,599,050 |
| 構築物 | 1 116,462 | 1 110,885 |
| 機械及び装置 | 1, 3 1,539,743 | 1, 3 1,418,341 |
| 車両運搬具 | 11,690 | 6,438 |
| 工具、器具及び備品 | 3 54,722 | 3 44,702 |
| 土地 | 1 361,358 | 1 361,358 |
| リース資産 | 19,833 | 15,010 |
| 建設仮勘定 | 1 5,493 | 6,690 |
| 有形固定資産合計 | 3,852,674 | 3,562,477 |
| 無形固定資産 | | |
| 借地権 | 17,722 | 17,722 |
| リース資産 | 19,619 | 11,601 |
| ソフトウェア | 2,041 | 1,471 |
| その他 | 7,147 | 7,147 |
| 無形固定資産合計 | 46,530 | 37,943 |
| 投資その他の資産 | | |
| 投資有価証券 | 397,396 | 490,720 |
| 関係会社株式 | 799,740 | 925,170 |
| 出資金 | 1,100 | 1,100 |
| 関係会社出資金 | 301,231 | 182,150 |
| 関係会社長期未収入金 | 38,336 | 28,335 |
| 従業員に対する長期貸付金 | 28,088 | 9,582 |
| 関係会社長期貸付金 | 18,400 | 225,600 |
| 長期前払費用 | 20,351 | 34,712 |
| 繰延税金資産 | 296,624 | 198,039 |
| 保険積立金 | 10,656 | 11,482 |
| その他 | 60,292 | 59,923 |
| 貸倒引当金 | 17,918 | 19,152 |
| 投資その他の資産合計 | 1,954,300 | 2,147,666 |
| 固定資産合計 | 5,853,506 | 5,748,087 |
| 資産合計 | 13,344,502 | 13,125,238 |

(単位：千円)

| | 前事業年度 (平成25年3月31日) | 当事業年度 (平成26年3月31日) |
|--------------|-----------------------|-----------------------|
| 負債の部 | | |
| 流動負債 | | |
| 支払手形 | 454,407 | 494,089 |
| 買掛金 | 5 1,272,501 | 5 1,276,171 |
| 短期借入金 | 1 2,148,807 | 1 1,936,524 |
| リース債務 | 14,153 | 11,515 |
| 未払金 | 5 317,037 | 5 399,473 |
| 未払法人税等 | 36,405 | 24,737 |
| 未払消費税等 | - | 53,026 |
| 未払費用 | 95,878 | 109,225 |
| 預り金 | 10,796 | 19,522 |
| 賞与引当金 | 175,699 | 210,616 |
| 設備関係支払手形 | 81,047 | 89,600 |
| その他 | 667 | 353 |
| 流動負債合計 | 4,607,400 | 4,624,855 |
| 固定負債 | | |
| 長期借入金 | 1 809,766 | 1 523,242 |
| リース債務 | 30,293 | 18,778 |
| 長期未払金 | 224,148 | 168,341 |
| 退職給付引当金 | 998,033 | 941,005 |
| 資産除去債務 | 50,764 | 51,175 |
| 固定負債合計 | 2,113,005 | 1,702,542 |
| 負債合計 | 6,720,406 | 6,327,397 |
| 純資産の部 | | |
| 株主資本 | | |
| 資本金 | 1,500,500 | 1,500,500 |
| 資本剰余金 | | |
| 資本準備金 | 1,194,199 | 1,194,199 |
| その他資本剰余金 | 8,910 | 8,910 |
| 資本剰余金合計 | 1,203,109 | 1,203,109 |
| 利益剰余金 | | |
| 利益準備金 | 161,300 | 161,300 |
| その他利益剰余金 | | |
| 圧縮記帳積立金 | 22,315 | 22,034 |
| 別途積立金 | 3,195,340 | 3,195,340 |
| 繰越利益剰余金 | 176,103 | 233,154 |
| 利益剰余金合計 | 3,555,059 | 3,611,829 |
| 自己株式 | 4,952 | 4,970 |
| 株主資本合計 | 6,253,716 | 6,310,469 |
| 評価・換算差額等 | | |
| その他有価証券評価差額金 | 370,379 | 487,370 |
| 評価・換算差額等合計 | 370,379 | 487,370 |
| 純資産合計 | 6,624,096 | 6,797,840 |
| 負債純資産合計 | 13,344,502 | 13,125,238 |

【損益計算書】

(単位：千円)

| | 前事業年度 (自 平成24年4月1日 至 平成25年3月31日) | 当事業年度 (自 平成25年4月1日 至 平成26年3月31日) |
|--------------|--|--|
| 売上高 | 5 13,686,703 | 5 14,632,221 |
| 売上原価 | 5 11,350,756 | 5 12,085,664 |
| 売上総利益 | 2,335,946 | 2,546,556 |
| 販売費及び一般管理費 | 1 2,310,462 | 1 2,236,292 |
| 営業利益 | 25,484 | 310,264 |
| 営業外収益 | | |
| 受取利息及び受取配当金 | 20,740 | 34,617 |
| 受取賃貸料 | 5 29,385 | 5 28,820 |
| 受取手数料 | 5 10,391 | 5 10,154 |
| 補助金収入 | - | 17,333 |
| 受取補償金 | 8,539 | 1,440 |
| その他 | 21,313 | 11,283 |
| 営業外収益合計 | 90,369 | 103,649 |
| 営業外費用 | | |
| 支払利息 | 25,034 | 19,010 |
| 支払補償金 | 4,302 | 5,585 |
| その他 | 8,879 | 6,078 |
| 営業外費用合計 | 38,216 | 30,674 |
| 経常利益 | 77,637 | 383,238 |
| 特別利益 | | |
| 補助金収入 | 148,175 | 13,991 |
| 固定資産売却益 | 2 100,705 | - |
| 特別利益合計 | 248,880 | 13,991 |
| 特別損失 | | |
| 関係会社出資金評価損 | - | 148,399 |
| 固定資産圧縮損 | 148,175 | 13,991 |
| 固定資産除却損 | 4 12,187 | 4 10,525 |
| 投資有価証券評価損 | 1,403 | 575 |
| 退職給付制度改定損 | 25,421 | - |
| 減損損失 | 9,990 | - |
| 固定資産売却損 | 3 9,513 | - |
| 関係会社出資金売却損 | 480 | - |
| 特別損失合計 | 207,172 | 173,492 |
| 税引前当期純利益 | 119,345 | 223,737 |
| 法人税、住民税及び事業税 | 48,026 | 46,036 |
| 法人税等調整額 | 4,588 | 29,856 |
| 法人税等合計 | 52,615 | 75,893 |
| 当期純利益 | 66,730 | 147,844 |

【製造原価明細書】

| 区分 | 注記 番号 | 前事業年度 (自 平成24年 4月 1日 至 平成25年 3月31日) | | 当事業年度 (自 平成25年 4月 1日 至 平成26年 3月31日) | |
|-----------|----------|---|------------|---|------------|
| | | 金額(千円) | 構成比 (%) | 金額(千円) | 構成比 (%) |
| 材料費 | | 5,097,705 | 63.5 | 5,600,292 | 66.3 |
| 労務費 | | 1,169,953 | 14.6 | 1,140,634 | 13.5 |
| 経費 | 2 | 1,755,884 | 21.9 | 1,708,749 | 20.2 |
| 当期総製造費用 | | 8,023,543 | 100.0 | 8,449,676 | 100.0 |
| 期首仕掛品たな卸高 | | 307,209 | | 315,474 | |
| 他勘定より振替高 | 3 | 566,161 | | 495,100 | |
| 期末仕掛品たな卸高 | | 315,474 | | 282,383 | |
| 当期製品製造原価 | | 8,581,440 | | 8,977,868 | |

(注) 1. 原価計算の方法は、工程別総合原価計算であります。

2. 経費のうち主なものは次のとおりであります。

| 項目 | 前事業年度 (自 平成24年 4月 1日 至 平成25年 3月31日) | 当事業年度 (自 平成25年 4月 1日 至 平成26年 3月31日) |
|-------|---|---|
| 減価償却費 | 614,299千円 | 569,429千円 |
| 外注加工費 | 580,742千円 | 612,350千円 |

3. 他勘定より振替高は、製品よりの振替高等であります。

【株主資本等変動計算書】

前事業年度（自 平成24年4月1日 至 平成25年3月31日）

（単位：千円）

| | 株主資本 | | | | | | | | |
|---------------------|-----------|-----------|----------|-----------|---------|----------|-----------|---------|-----------|
| | 資本金 | 資本剰余金 | | | 利益剰余金 | | | | |
| | | 資本準備金 | その他資本剰余金 | 資本剰余金合計 | 利益準備金 | その他利益剰余金 | | | 利益剰余金合計 |
| | | | | | | 圧縮記帳積立金 | 別途積立金 | 繰越利益剰余金 | |
| 当期首残高 | 1,500,500 | 1,194,199 | 8,910 | 1,203,109 | 161,300 | 22,640 | 3,195,340 | 200,121 | 3,579,402 |
| 当期変動額 | | | | | | | | | |
| 圧縮記帳積立金の取崩 | | | | | | 325 | | 325 | - |
| 剰余金の配当 | | | | | | | | 91,073 | 91,073 |
| 当期純利益 | | | | | | | | 66,730 | 66,730 |
| 自己株式の取得 | | | | | | | | | |
| 株主資本以外の項目の当期変動額（純額） | | | | | | | | | |
| 当期変動額合計 | - | - | - | - | - | 325 | - | 24,017 | 24,343 |
| 当期末残高 | 1,500,500 | 1,194,199 | 8,910 | 1,203,109 | 161,300 | 22,315 | 3,195,340 | 176,103 | 3,555,059 |

| | 株主資本 | | 評価・換算差額等 | | 純資産合計 |
|---------------------|-------|-----------|--------------|------------|-----------|
| | 自己株式 | 株主資本合計 | その他有価証券評価差額金 | 評価・換算差額等合計 | |
| 当期首残高 | 4,952 | 6,278,060 | 234,160 | 234,160 | 6,512,220 |
| 当期変動額 | | | | | |
| 圧縮記帳積立金の取崩 | | - | | | - |
| 剰余金の配当 | | 91,073 | | | 91,073 |
| 当期純利益 | | 66,730 | | | 66,730 |
| 自己株式の取得 | | - | | | - |
| 株主資本以外の項目の当期変動額（純額） | | | 136,219 | 136,219 | 136,219 |
| 当期変動額合計 | - | 24,343 | 136,219 | 136,219 | 111,875 |
| 当期末残高 | 4,952 | 6,253,716 | 370,379 | 370,379 | 6,624,096 |

当事業年度（自 平成25年 4月 1日 至 平成26年 3月31日）

（単位：千円）

| | 株主資本 | | | | | | | | |
|---------------------|-----------|-----------|----------|-----------|---------|----------|-----------|---------|-----------|
| | 資本金 | 資本剰余金 | | | 利益剰余金 | | | | |
| | | 資本準備金 | その他資本剰余金 | 資本剰余金合計 | 利益準備金 | その他利益剰余金 | | | 利益剰余金合計 |
| | | | | | | 圧縮記帳積立金 | 別途積立金 | 繰越利益剰余金 | |
| 当期首残高 | 1,500,500 | 1,194,199 | 8,910 | 1,203,109 | 161,300 | 22,315 | 3,195,340 | 176,103 | 3,555,059 |
| 当期変動額 | | | | | | | | | |
| 圧縮記帳積立金の取崩 | | | | | | 280 | | 280 | - |
| 剰余金の配当 | | | | | | | | 91,073 | 91,073 |
| 当期純利益 | | | | | | | | 147,844 | 147,844 |
| 自己株式の取得 | | | | | | | | | |
| 株主資本以外の項目の当期変動額（純額） | | | | | | | | | |
| 当期変動額合計 | - | - | - | - | - | 280 | - | 57,051 | 56,770 |
| 当期末残高 | 1,500,500 | 1,194,199 | 8,910 | 1,203,109 | 161,300 | 22,034 | 3,195,340 | 233,154 | 3,611,829 |

| | 株主資本 | | 評価・換算差額等 | | 純資産合計 |
|---------------------|-------|-----------|-------------|------------|-----------|
| | 自己株式 | 株主資本合計 | 其他有価証券評価差額金 | 評価・換算差額等合計 | |
| 当期首残高 | 4,952 | 6,253,716 | 370,379 | 370,379 | 6,624,096 |
| 当期変動額 | | | | | |
| 圧縮記帳積立金の取崩 | | - | | | - |
| 剰余金の配当 | | 91,073 | | | 91,073 |
| 当期純利益 | | 147,844 | | | 147,844 |
| 自己株式の取得 | 18 | 18 | | | 18 |
| 株主資本以外の項目の当期変動額（純額） | | | 116,991 | 116,991 | 116,991 |
| 当期変動額合計 | 18 | 56,752 | 116,991 | 116,991 | 173,743 |
| 当期末残高 | 4,970 | 6,310,469 | 487,370 | 487,370 | 6,797,840 |

【注記事項】

(重要な会計方針)

1. 資産の評価基準及び評価方法

(1) 有価証券の評価基準及び評価方法

- 満期保有目的債券.....償却原価法(定額法)
- 子会社株式及び関連会社株式.....移動平均法による原価法
- その他有価証券
 - 時価のあるもの.....決算日の市場価格等に基づく時価法
 (評価差額は全部純資産直入法により処理し、売却原価は移動平均法により算定)
 - 時価のないもの.....移動平均法による原価法

(2) たな卸資産の評価基準及び評価方法

- 商品、製品、仕掛品、原材料、貯蔵品.....総平均法による原価法(貸借対照表価額は収益性の低下に基づく簿価切下げの方法により算定)

2. 固定資産の減価償却の方法

(1) 有形固定資産(リース資産を除く).....

- 定率法
- なお、主な耐用年数は以下のとおりであります。
- 建物 15年～31年
- 構築物 15年～30年
- 機械及び装置 10年

(2) 無形固定資産(リース資産を除く).....

- 定額法
- なお、ソフトウェア(自社利用分)については、社内における利用可能期間(5年)に基づいております。

(3) リース資産.....

- リース期間を耐用年数とし、残存価額を零とする定額法を採用しております。

3. 引当金の計上基準

(1) 貸倒引当金.....

- 売掛金、貸付金等の債権の貸倒による損失に備えるため、一般債権については、貸倒実績率により計上し、貸倒懸念債権等特定の債権については個別に回収可能性を勘案し、回収不能見込額を計上しております。

(2) 賞与引当金.....

- 従業員に対して支給する賞与の支出に充てるため、支給見込額のうち当事業年度に負担する金額を計上しております。

(3) 退職給付引当金.....

- 従業員の退職給付に備えるため、当事業年度末における見込額に基づき計上しております。
- 数理計算上の差異については、各事業年度の発生時における従業員の平均残存勤務期間以内の一定の年数(10年)による按分額をそれぞれ発生の翌事業年度より費用処理しております。

4. その他財務諸表作成のための基本となる重要な事項

(1) 退職給付に係る会計処理.....

- 退職給付に係る未認識数理計算上の差異の会計処理の方法は、連結財務諸表におけるこれらの会計処理の方法と異なっております。

(2) 外貨建の資産又は負債の本邦通貨への換算基準.....

- 外貨建金銭債権債務は、期末日の直物為替相場により円貨に換算し、換算差額は損益として処理しております。

(3) 消費税等の会計処理.....

- 消費税等の会計処理は、税抜方式を採用しております。

(表示方法の変更)

貸借対照表、損益計算書、株主資本等変動計算書、有形固定資産等明細表、引当金明細表については、財務諸表等規則第127条第1項に定める様式に基づいて作成しております。

また、財務諸表等規則第127条第2項に掲げる各号の注記については、各号の会社計算規則に掲げる事項の注記に変更しております。

以下の事項について、記載を省略しております。

- ・財務諸表等規則第8条の6に定めるリース取引に関する注記については、同条第6項により、記載を省略しております。
- ・財務諸表等規則第8条の28に定める資産除去債務に関する注記については、同条第2項により、記載を省略しております。
- ・財務諸表等規則第26条に定める減価償却累計額を直接控除した場合の注記については、同条第2項により、記載を省略しております。
- ・財務諸表等規則第68条の4に定める1株当たり純資産額の注記については、同条第3項により、記載を省略しております。
- ・財務諸表等規則第80条に定めるたな卸資産の帳簿価額の切下額の区分掲記または注記については、同条第3項により、記載を省略しております。
- ・財務諸表等規則第86条に定める研究開発費の注記については、同条第2項により、記載を省略しております。
- ・財務諸表等規則第95条の3の2に定める減損損失の注記については、同条第2項により、記載を省略しております。
- ・財務諸表等規則第95条の5の2に定める1株当たり当期純損益金額に関する注記については、同条第3項により、記載を省略しております。
- ・財務諸表等規則第95条の5の3に定める潜在株式調整後1株当たり当期純利益金額に関する注記については、同条第4項により、記載を省略しております。
- ・財務諸表等規則第107条に定める自己株式に関する注記については、同条第2項により、記載を省略しております。
- ・財務諸表等規則第121条第1項第1号に定める有価証券明細表については、同条第3項により、記載を省略しております。

(貸借対照表関係)

1 担保に供している資産及び担保に係る債務

担保に供している資産

| | 前事業年度 (平成25年3月31日) | 当事業年度 (平成26年3月31日) |
|--------|-----------------------|-----------------------|
| 建物 | 1,677,991千円 | 1,537,964千円 |
| 構築物 | 89,333 | 85,487 |
| 機械及び装置 | 1,155,208 | 1,090,543 |
| 建設仮勘定 | 3,000 | - |
| 土地 | 293,155 | 293,155 |
| 計 | 3,218,688 | 3,007,151 |

担保に係る債務

| | 前事業年度 (平成25年3月31日) | 当事業年度 (平成26年3月31日) |
|-------|-----------------------|-----------------------|
| 短期借入金 | 1,235,950千円 | 1,216,660千円 |
| 長期借入金 | 474,020 | 306,500 |
| 計 | 1,709,970 | 1,523,160 |

2 有形固定資産の保険差益による圧縮記帳額は次のとおりであります。

| | 前事業年度 (平成25年3月31日) | 当事業年度 (平成26年3月31日) |
|----|-----------------------|-----------------------|
| 建物 | 26,674千円 | 26,674千円 |

3 有形固定資産の国庫補助金による圧縮記帳額は次のとおりであります。

| | 前事業年度 (平成25年3月31日) | 当事業年度 (平成26年3月31日) |
|-----------|-----------------------|-----------------------|
| 建物 | 107,386千円 | 113,813千円 |
| 機械及び装置 | 35,895 | 43,204 |
| 工具、器具及び備品 | 4,893 | 5,147 |
| 計 | 148,175 | 162,166 |

4 保証債務

他の会社の金融機関等からの借入債務に対し、保証を行っております。

| | 前事業年度 (平成25年3月31日) | 当事業年度 (平成26年3月31日) |
|----------|-----------------------|-----------------------|
| 仙波包装(株) | 60,000千円 | 仙波包装(株) 60,000千円 |
| (株)東北センバ | 1,592,420 | (株)東北センバ 1,566,460 |
| 計 | 1,652,420 | 計 1,626,460 |

5 関係会社に対する金銭債権及び金銭債務(区分表示したものを除く)

| | 前事業年度 (平成25年3月31日) | 当事業年度 (平成26年3月31日) |
|--------|-----------------------|-----------------------|
| 短期金銭債権 | 639,416千円 | 723,108千円 |
| 短期金銭債務 | 305,112 | 319,923 |

(損益計算書関係)

1 販売費のうち主要な費目及び金額は、次のとおりであります。

| | 前事業年度 (自 平成24年4月1日 至 平成25年3月31日) | 当事業年度 (自 平成25年4月1日 至 平成26年3月31日) |
|----------|--|--|
| 給料手当及び賞与 | 282,552千円 | 265,356千円 |
| 賞与引当金繰入額 | 33,901 | 36,891 |
| 退職給付費用 | 21,092 | 20,530 |
| 貸倒引当金繰入額 | 767 | 613 |
| 賃借料 | 158,832 | 169,998 |
| 減価償却費 | 1,165 | 644 |
| 旅費交通費 | 90,805 | 74,679 |
| 支払手数料 | 158,836 | 122,419 |
| 運賃 | 357,770 | 386,254 |

一般管理費のうち主要な費目及び金額は、次のとおりであります。

| | 前事業年度 (自 平成24年4月1日 至 平成25年3月31日) | 当事業年度 (自 平成25年4月1日 至 平成26年3月31日) |
|----------|--|--|
| 役員報酬 | 91,384千円 | 102,270千円 |
| 給料手当及び賞与 | 277,868 | 258,628 |
| 賞与引当金繰入額 | 33,663 | 41,795 |
| 退職給付費用 | 23,746 | 24,351 |
| 賃借料 | 28,245 | 21,546 |
| 減価償却費 | 18,049 | 21,858 |
| 旅費交通費 | 46,946 | 21,000 |
| 支払手数料 | 60,281 | 53,825 |
| 研究開発費 | 244,233 | 262,116 |

2 固定資産売却益の内容は次のとおりであります。

| | 前連結会計年度 (自 平成24年4月1日 至 平成25年3月31日) | 当連結会計年度 (自 平成25年4月1日 至 平成26年3月31日) |
|----|--|--|
| 土地 | 100,705千円 | - 千円 |
| 計 | 100,705 | - |

3 固定資産売却損の内容は次のとおりであります。

| | 前連結会計年度 (自 平成24年4月1日 至 平成25年3月31日) | 当連結会計年度 (自 平成25年4月1日 至 平成26年3月31日) |
|-----------|--|--|
| 建物及び構築物 | 9,513千円 | - 千円 |
| 工具、器具及び備品 | 0 | - |
| 計 | 9,513 | - |

4 固定資産除却損の内容は次のとおりであります。

| | 前事業年度 (自 平成24年4月1日 至 平成25年3月31日) | 当事業年度 (自 平成25年4月1日 至 平成26年3月31日) |
|-----------|--|--|
| 建物 | 6,828千円 | - 千円 |
| 構築物 | - | 342 |
| 機械及び装置 | 5,006 | 109 |
| 車両運搬具 | 111 | - |
| 工具、器具及び備品 | 215 | - |
| 廃棄費用 | 25 | 10,073 |
| 計 | 12,187 | 10,525 |

5 関係会社との取引高

| | 前事業年度 (自 平成24年4月1日 至 平成25年3月31日) | 当事業年度 (自 平成25年4月1日 至 平成26年3月31日) |
|------------|--|--|
| 営業取引による取引高 | | |
| 売上高 | 2,217,997千円 | 2,430,296千円 |
| 仕入高 | 2,350,097 | 2,887,840 |
| 原材料の有償支給 | 280,705 | 317,420 |
| その他の営業取引高 | 558,511 | 622,020 |
| 営業取引以外の取引高 | 59,450 | 71,078 |

(有価証券関係)

子会社株式(当事業年度の貸借対照表計上額は子会社株式160,380千円、前事業年度の貸借対照表計上額は子会社株式160,380千円)は、市場価格がなく、時価を把握することが極めて困難と認められることから、記載しておりません。

(税効果会計関係)

1. 繰延税金資産及び繰延税金負債の発生の主な原因別の内訳

| | 前事業年度 (平成25年3月31日) | 当事業年度 (平成26年3月31日) |
|---------------|-----------------------|-----------------------|
| 繰延税金資産 | | |
| 退職給付引当金 | 434,728千円 | 390,897千円 |
| 賞与引当金 | 66,344 | 74,516 |
| 減価償却費 | 51,098 | 58,982 |
| 資産除去債務 | 17,960 | 18,106 |
| 長期未払金 | 15,294 | 13,586 |
| 貸倒引当金 | 8,305 | 8,150 |
| 未払事業税 | 4,796 | 3,995 |
| その他 | 42,388 | 30,545 |
| 繰延税金資産小計 | 640,916 | 598,779 |
| 評価性引当額 | 47,407 | 35,507 |
| 繰延税金資産合計 | 593,509 | 563,272 |
| 繰延税金負債 | | |
| その他有価証券評価差額金 | 191,909 | 254,621 |
| 圧縮記帳積立金 | 12,217 | 12,064 |
| その他 | 4,109 | 3,882 |
| 繰延税金負債合計 | 208,235 | 270,568 |
| 繰延税金資産(負債)の純額 | 385,273 | 292,704 |

2. 法定実効税率と税効果会計適用後の法人税等の負担率との間に重要な差異があるときの、当該差異の原因となった主要な項目別の内訳

| | 前事業年度 (平成25年3月31日) | 当事業年度 (平成26年3月31日) |
|----------------------|-----------------------|-----------------------|
| 法定実効税率 | 37.8% | 37.8% |
| (調整) | | |
| 交際費等永久に損金に算入されない項目 | 7.0 | 2.4 |
| 受取配当金等永久に益金に算入されない項目 | 2.4 | 3.3 |
| 住民税均等割等 | 4.3 | 2.3 |
| 評価性引当額 | 4.6 | 5.7 |
| 試験研究費の特別控除 | 6.9 | 4.1 |
| 税率変更による期末繰延税金資産の減額修正 | - | 3.7 |
| その他 | 0.3 | 0.8 |
| 税効果会計適用後の法人税等の負担率 | 44.1 | 33.9 |

3. 法人税等の税率の変更による繰延税金資産及び繰延税金負債の金額の修正

平成26年3月31日に、「所得税法等の一部を改正する法律」(平成26年法律第10号)、「地方税法等の一部を改正する法律」(平成26年法律第4号)及び「地方税法」(平成26年法律第11号)が公布され、平成26年4月1日以後に開始する事業年度から復興特別法人税が課されないことになりました。これに伴い、繰延税金資産及び繰延税金負債の計算に使用する法定実効税率は、平成26年4月1日に開始する事業年度に解消が見込まれる一時差異については従来の37.8%から35.4%になります。

この税率変更により、繰延税金資産の金額(繰延税金負債の金額を控除した金額)は8,303千円減少し、法人税等調整額が同額増加しております

(重要な後発事象)

該当事項はありません。

【附属明細表】

【有形固定資産等明細表】

(単位：千円)

| 区分 | 資産の種類 | 当期首残高 | 当期増加額 | 当期減少額 | 当期償却額 | 当期末残高 | 減価償却累計額 |
|--------|-----------|-----------|---------|--------|---------|-----------|------------|
| 有形固定資産 | 建物 | 1,743,371 | 19,991 | 6,524 | 157,787 | 1,599,050 | 3,682,884 |
| | 構築物 | 116,462 | 11,400 | 783 | 16,194 | 110,885 | 503,417 |
| | 機械及び装置 | 1,539,743 | 273,491 | 9,321 | 385,571 | 1,418,341 | 7,371,477 |
| | 車両運搬具 | 11,690 | 1,027 | 0 | 6,278 | 6,438 | 117,951 |
| | 工具、器具及び備品 | 54,722 | 12,247 | 288 | 21,979 | 44,702 | 584,540 |
| | 土地 | 361,358 | - | - | - | 361,358 | - |
| | リース資産 | 19,833 | - | - | 4,822 | 15,010 | 9,102 |
| | 建設仮勘定 | 5,493 | 33,211 | 32,013 | - | 6,690 | - |
| | 計 | 3,852,674 | 351,367 | 48,931 | 592,634 | 3,562,477 | 12,269,375 |
| 無形固定資産 | 借地権 | 17,722 | - | - | - | 17,722 | - |
| | リース資産 | 19,619 | - | - | 8,017 | 11,601 | - |
| | ソフトウェア | 2,041 | - | - | 569 | 1,471 | - |
| | その他 | 7,147 | - | - | - | 7,147 | - |
| | 計 | 46,530 | - | - | 8,587 | 37,943 | - |

(注) 「機械及び装置」の「当期増加額」のうち主なものは、真岡第三工場のカラメル製品製造設備であります。

【引当金明細表】

(単位：千円)

| 科目 | 当期首残高 | 当期増加額 | 当期減少額 | 当期末残高 |
|-------|---------|---------|---------|---------|
| 貸倒引当金 | 24,034 | 5,203 | 5,817 | 23,421 |
| 賞与引当金 | 175,699 | 210,616 | 175,699 | 210,616 |

(注) 貸倒引当金の当期減少額のうち、2,226千円は洗替えによる戻入額、3,591千円は回収等による取崩額であります。

(2) 【主な資産及び負債の内容】

連結財務諸表を作成しているため、記載を省略しております。

(3) 【その他】

該当事項はありません。

第6【提出会社の株式事務の概要】

| | |
|---|--|
| 事業年度 | 4月1日から3月31日まで |
| 定時株主総会 | 6月中 |
| 基準日 | 3月31日 |
| 剰余金の配当の基準日 | 9月30日 3月31日 |
| 1単元の株式数 | 100株 |
| 単元未満株式の買取り 取扱場所 株主名簿管理人 取次所 買取手数料 | (特別口座) 東京都千代田区丸の内一丁目4番5号 三菱UFJ信託銀行株式会社 証券代行部 (特別口座) 東京都千代田区丸の内一丁目4番5号 三菱UFJ信託銀行株式会社 無料 |
| 公告掲載方法 | 電子公告により行う。ただし電子公告によることができない事故その他やむを得ない事由が生じたときは、日本経済新聞に掲載して行う。 公告掲載URL http://www.sembatohka.co.jp/ |
| 株主に対する特典 | 該当事項はありません。 |

(注) 当社定款の定めにより、単元未満株主は、会社法第189条第2項各号に掲げる権利、株主の有する株式数に応じて募集株式の割当て及び募集新株予約権の割当てを受ける権利並びに単元未満株式の売渡請求をする権利以外の権利を有しておりません。

第7【提出会社の参考情報】

1【提出会社の親会社等の情報】

当社は、金融商品取引法第24条の7第1項に規定する親会社等はありません。

2【その他の参考情報】

当事業年度の開始日から有価証券報告書提出日までの間に次の書類を提出しております。

(1) 有価証券報告書及びその添付書類並びに確認書

事業年度（第66期）（自 平成24年4月1日 至 平成25年3月31日）平成25年6月28日関東財務局長に提出

(2) 内部統制報告書及びその添付書類

平成25年6月28日関東財務局長に提出

(3) 四半期報告書及び確認書

（第67期第1四半期）（自 平成25年4月1日 至 平成25年6月30日）平成25年8月9日関東財務局長に提出

（第67期第2四半期）（自 平成25年7月1日 至 平成25年9月30日）平成25年11月13日関東財務局長に提出

（第67期第3四半期）（自 平成25年10月1日 至 平成25年12月31日）平成26年2月14日関東財務局長に提出

(4) 臨時報告書

平成25年7月1日関東財務局長に提出

企業内容等の開示に関する内閣府令第19条第2項第9号の2（株主総会における議決権行使の結果）に基づく臨時報告書であります。

第二部【提出会社の保証会社等の情報】

該当事項はありません。

独立監査人の監査報告書及び内部統制監査報告書

平成26年 6月27日

仙波糖化工業株式会社

取締役会 御中

有限責任監査法人トーマツ

| | | | |
|--------------------|-------|-------|---|
| 指定有限責任社員 業務執行社員 | 公認会計士 | 松田 道春 | 印 |
|--------------------|-------|-------|---|

| | | | |
|--------------------|-------|-------|---|
| 指定有限責任社員 業務執行社員 | 公認会計士 | 鎌田 竜彦 | 印 |
|--------------------|-------|-------|---|

< 財務諸表監査 >

当監査法人は、金融商品取引法第193条の2第1項の規定に基づく監査証明を行うため、「経理の状況」に掲げられている仙波糖化工業株式会社の平成25年4月1日から平成26年3月31日までの連結会計年度の連結財務諸表、すなわち、連結貸借対照表、連結損益計算書、連結包括利益計算書、連結株主資本等変動計算書、連結キャッシュ・フロー計算書、連結財務諸表作成のための基本となる重要な事項、その他の注記及び連結附属明細表について監査を行った。

連結財務諸表に対する経営者の責任

経営者の責任は、我が国において一般に公正妥当と認められる企業会計の基準に準拠して連結財務諸表を作成し適正に表示することにある。これには、不正又は誤謬による重要な虚偽表示のない連結財務諸表を作成し適正に表示するために経営者が必要と判断した内部統制を整備及び運用することが含まれる。

監査人の責任

当監査法人の責任は、当監査法人が実施した監査に基づいて、独立の立場から連結財務諸表に対する意見を表明することにある。当監査法人は、我が国において一般に公正妥当と認められる監査の基準に準拠して監査を行った。監査の基準は、当監査法人に連結財務諸表に重要な虚偽表示がないかどうかについて合理的な保証を得るために、監査計画を策定し、これに基づき監査を実施することを求めている。

監査においては、連結財務諸表の金額及び開示について監査証拠を入手するための手続が実施される。監査手続は、当監査法人の判断により、不正又は誤謬による連結財務諸表の重要な虚偽表示のリスクの評価に基づいて選択及び適用される。財務諸表監査の目的は、内部統制の有効性について意見表明するためのものではないが、当監査法人は、リスク評価の実施に際して、状況に応じた適切な監査手続を立案するために、連結財務諸表の作成と適正な表示に関連する内部統制を検討する。また、監査には、経営者が採用した会計方針及びその適用方法並びに経営者によって行われた見積りの評価も含め全体としての連結財務諸表の表示を検討することが含まれる。

当監査法人は、意見表明の基礎となる十分かつ適切な監査証拠を入手したと判断している。

監査意見

当監査法人は、上記の連結財務諸表が、我が国において一般に公正妥当と認められる企業会計の基準に準拠して、仙波糖化工業株式会社及び連結子会社の平成26年3月31日現在の財政状態並びに同日をもって終了する連結会計年度の経営成績及びキャッシュ・フローの状況をすべての重要な点において適正に表示しているものと認める。

< 内部統制監査 >

当監査法人は、金融商品取引法第193条の2第2項の規定に基づく監査証明を行うため、仙波糖化工業株式会社の平成26年3月31日現在の内部統制報告書について監査を行った。

内部統制報告書に対する経営者の責任

経営者の責任は、財務報告に係る内部統制を整備及び運用し、我が国において一般に公正妥当と認められる財務報告に係る内部統制の評価の基準に準拠して内部統制報告書を作成し適正に表示することにある。

なお、財務報告に係る内部統制により財務報告の虚偽の記載を完全には防止又は発見することができない可能性がある。

監査人の責任

当監査法人の責任は、当監査法人が実施した内部統制監査に基づいて、独立の立場から内部統制報告書に対する意見を表明することにある。当監査法人は、我が国において一般に公正妥当と認められる財務報告に係る内部統制の監査の基準に準拠して内部統制監査を行った。財務報告に係る内部統制の監査の基準は、当監査法人に内部統制報告書に重要な虚偽表示がないかどうかについて合理的な保証を得るために、監査計画を策定し、これに基づき内部統制監査を実施することを求めている。

内部統制監査においては、内部統制報告書における財務報告に係る内部統制の評価結果について監査証拠を入手するための手続が実施される。内部統制監査の監査手続は、当監査法人の判断により、財務報告の信頼性に及ぼす影響の重要性に基づいて選択及び適用される。また、内部統制監査には、財務報告に係る内部統制の評価範囲、評価手続及び評価結果について経営者が行った記載を含め、全体としての内部統制報告書の表示を検討することが含まれる。

当監査法人は、意見表明の基礎となる十分かつ適切な監査証拠を入手したと判断している。

監査意見

当監査法人は、仙波糖化工業株式会社が平成26年3月31日現在の財務報告に係る内部統制は有効であると表示した上記の内部統制報告書が、我が国において一般に公正妥当と認められる財務報告に係る内部統制の評価の基準に準拠して、財務報告に係る内部統制の評価結果について、すべての重要な点において適正に表示しているものと認める。

利害関係

会社と当監査法人又は業務執行社員との間には、公認会計士法の規定により記載すべき利害関係はない。

以 上

(注) 1. 上記は監査報告書の原本に記載された事項を電子化したものであり、その原本は当社が連結財務諸表に添付する形で別途保管しております。

2. X B R L データは監査の対象には含まれていません。

独立監査人の監査報告書

平成26年 6月27日

仙波糖化工業株式会社

取締役会 御中

有限責任監査法人トーマツ

| | | | |
|--------------------|-------|-------|---|
| 指定有限責任社員 業務執行社員 | 公認会計士 | 松田 道春 | 印 |
|--------------------|-------|-------|---|

| | | | |
|--------------------|-------|-------|---|
| 指定有限責任社員 業務執行社員 | 公認会計士 | 鎌田 竜彦 | 印 |
|--------------------|-------|-------|---|

当監査法人は、金融商品取引法第193条の2第1項の規定に基づく監査証明を行うため、「経理の状況」に掲げられている仙波糖化工業株式会社の平成25年4月1日から平成26年3月31日までの第67期事業年度の財務諸表、すなわち、貸借対照表、損益計算書、株主資本等変動計算書、重要な会計方針、その他の注記及び附属明細表について監査を行った。

財務諸表に対する経営者の責任

経営者の責任は、我が国において一般に公正妥当と認められる企業会計の基準に準拠して財務諸表を作成し適正に表示することにある。これには、不正又は誤謬による重要な虚偽表示のない財務諸表を作成し適正に表示するために経営者が必要と判断した内部統制を整備及び運用することが含まれる。

監査人の責任

当監査法人の責任は、当監査法人が実施した監査に基づいて、独立の立場から財務諸表に対する意見を表明することにある。当監査法人は、我が国において一般に公正妥当と認められる監査の基準に準拠して監査を行った。監査の基準は、当監査法人に財務諸表に重要な虚偽表示がないかどうかについて合理的な保証を得るために、監査計画を策定し、これに基づき監査を実施することを求めている。

監査においては、財務諸表の金額及び開示について監査証拠を入手するための手続が実施される。監査手続は、当監査法人の判断により、不正又は誤謬による財務諸表の重要な虚偽表示のリスクの評価に基づいて選択及び適用される。財務諸表監査の目的は、内部統制の有効性について意見表明するためのものではないが、当監査法人は、リスク評価の実施に際して、状況に応じた適切な監査手続を立案するために、財務諸表の作成と適正な表示に関連する内部統制を検討する。また、監査には、経営者が採用した会計方針及びその適用方法並びに経営者によって行われた見積りの評価も含め全体としての財務諸表の表示を検討することが含まれる。

当監査法人は、意見表明の基礎となる十分かつ適切な監査証拠を入手したと判断している。

監査意見

当監査法人は、上記の財務諸表が、我が国において一般に公正妥当と認められる企業会計の基準に準拠して、仙波糖化工業株式会社の平成26年3月31日現在の財政状態及び同日をもって終了する事業年度の経営成績をすべての重要な点において適正に表示しているものと認める。

利害関係

会社と当監査法人又は業務執行社員との間には、公認会計士法の規定により記載すべき利害関係はない。

以上

(注) 1. 上記は監査報告書の原本に記載された事項を電子化したものであり、その原本は当社が財務諸表に添付する形で別途保管しております。

2. XBR Lデータは監査の対象には含まれていません。