

【表紙】

【提出書類】	有価証券報告書
【根拠条文】	金融商品取引法第24条第1項
【提出先】	関東財務局長
【提出日】	平成29年6月23日
【事業年度】	第100期(自平成28年4月1日至平成29年3月31日)
【会社名】	太陽化学株式会社
【英訳名】	TAIYO KAGAKU CO.,LTD.
【代表者の役職氏名】	代表取締役社長 山崎長宏
【本店の所在の場所】	三重県四日市市山田町800番
【電話番号】	(059)340-0800(代表)
【事務連絡者氏名】	取締役財務担当兼業務支援担当兼企業統括部長 増川尚利
【最寄りの連絡場所】	東京都港区浜松町一丁目6番3号 (太陽化学株式会社東京本社)
【電話番号】	(03)5470-6800(代表)
【事務連絡者氏名】	代表取締役副社長 山崎義樹
【縦覧に供する場所】	株式会社名古屋証券取引所 (名古屋市中区栄三丁目8番20号)

第一部【企業情報】

第1【企業の概況】

1【主要な経営指標等の推移】

(1) 連結経営指標等

回次		第96期	第97期	第98期	第99期	第100期
決算年月		平成25年3月	平成26年3月	平成27年3月	平成28年3月	平成29年3月
売上高	(百万円)	34,208	36,342	38,242	39,492	39,487
経常利益	(百万円)	2,745	2,278	2,791	2,419	3,123
親会社株主に帰属する当期純利益	(百万円)	1,963	1,399	1,692	2,005	1,944
包括利益	(百万円)	2,490	1,899	2,991	1,712	2,372
純資産額	(百万円)	29,993	31,292	33,850	33,950	35,735
総資産額	(百万円)	37,462	39,195	41,864	41,731	44,830
1株当たり純資産額	(円)	1,500.19	1,559.71	1,674.80	1,797.38	1,887.39
1株当たり当期純利益金額	(円)	100.19	71.49	86.47	104.55	105.99
潜在株式調整後1株当たり当期純利益金額	(円)	-	-	-	-	-
自己資本比率	(%)	78.4	77.9	78.3	79.0	77.2
自己資本利益率	(%)	6.9	4.7	5.3	6.1	5.8
株価収益率	(倍)	7.1	10.5	10.1	8.5	10.2
営業活動によるキャッシュ・フロー	(百万円)	2,064	2,908	1,377	2,023	5,821
投資活動によるキャッシュ・フロー	(百万円)	1,473	2,130	948	1,519	1,520
財務活動によるキャッシュ・フロー	(百万円)	512	432	762	1,724	587
現金及び現金同等物の期末残高	(百万円)	3,409	3,969	5,910	4,498	8,138
従業員数 (外、平均臨時雇用者数)	(人)	1,133 (196)	912 (164)	902 (156)	912 (155)	913 (145)

(注) 1. 売上高には消費税等は含まれておりません。

2. 潜在株式調整後1株当たり当期純利益金額については、潜在株式が存在しないため記載しておりません。

(2) 提出会社の経営指標等

回次	第96期	第97期	第98期	第99期	第100期
決算年月	平成25年 3月	平成26年 3月	平成27年 3月	平成28年 3月	平成29年 3月
売上高 (百万円)	32,386	34,129	35,813	37,725	37,553
経常利益 (百万円)	2,588	2,113	2,398	2,424	2,585
当期純利益 (百万円)	1,327	1,357	1,603	2,071	1,847
資本金 (百万円)	7,730	7,730	7,730	7,730	7,730
発行済株式総数 (千株)	23,513	23,513	23,513	23,513	23,513
純資産額 (百万円)	28,927	29,818	31,637	32,160	33,786
総資産額 (百万円)	35,772	36,493	39,068	39,556	42,296
1株当たり純資産額 (円)	1,476.81	1,522.32	1,615.20	1,752.17	1,840.72
1株当たり配当額 (うち1株当たり中間配当額)	31.00 (8.00)	22.00 (8.00)	26.00 (8.00)	32.00 (10.00)	50.00 (10.00)
1株当たり当期純利益金額 (円)	67.72	69.29	81.86	107.98	100.65
潜在株式調整後1株当たり 当期純利益金額 (円)	-	-	-	-	-
自己資本比率 (%)	80.9	81.7	81.0	81.3	79.9
自己資本利益率 (%)	4.7	4.6	5.2	6.4	5.6
株価収益率 (倍)	10.5	10.8	10.7	8.3	10.8
配当性向 (%)	45.8	31.8	31.8	29.6	49.7
従業員数 (外、平均臨時雇用者数) (人)	549 (162)	549 (133)	554 (129)	559 (123)	559 (113)

(注) 1. 売上高には消費税等は含まれておりません。

2. 第96期の1株当たり配当額には、特別配当15円を含んでおります。

3. 第97期の1株当たり配当額には、特別配当6円を含んでおります。

4. 第98期の1株当たり配当額には、特別配当10円を含んでおります。

5. 第99期の1株当たり配当額には、特別配当12円を含んでおります。

6. 第100期の1株当たり配当額には、特別配当10円、会社創立70周年記念配当20円を含んでおります。

7. 潜在株式調整後1株当たり当期純利益金額については、潜在株式が存在しないため記載しておりません。

2【沿革】

昭和21年5月	三重県四日市市に太陽化学工業有限会社を設立いたしました。
昭和23年1月	太陽化学工業株式会社と組織変更いたしました。
昭和23年4月	東京出張所（現在東京本社）を開設いたしました。
昭和27年4月	我が国初の食品用乳化剤を開発し、製造販売を開始いたしました。
昭和28年4月	大阪営業所を開設いたしました。
昭和32年5月	食品用安定剤の製造販売を開始いたしました。
昭和33年11月	三重県四日市市に太陽フード株式会社を設立いたしました。
昭和54年3月	森永乳業株式会社と共同してサンフレンドケミカル株式会社（株式会社サンフコに改称 現関連会社）を設立いたしました。
昭和56年4月	太陽フード株式会社を吸収合併し、赤堀工場といたしました。同時に社名を太陽化学株式会社と商号変更いたしました。
昭和57年6月	三重県四日市市に塩浜工場を竣工いたしました。
昭和61年11月	名古屋証券取引所市場第二部に上場いたしました。
昭和62年5月	塩浜工場敷地内に総合研究所を新築いたしました。
平成2年3月	三重県四日市市に南部工場を竣工いたしました。
平成6年3月	アメリカ カリフォルニア州（現ミネソタ州に移転）に当社全額出資の現地法人タイヨーインタナショナルインク（現連結子会社）を設立いたしました。
平成6年8月	東京都港区に東京支店（現在東京本社）新社屋を取得いたしました。
平成7年5月	中国河南省開封経済技術開発区内に合作会社開封金明食品有限公司（開封太陽金明食品有限公司に改称 現連結子会社）を設立いたしました。
平成13年7月	中国上海にアジアの新拠点として上海事務所を開設いたしました。
平成14年3月	韓国ソウル市に当社製品の販売を目的とする子会社タイヨーインタコリアリミテッド（現連結子会社）を設立いたしました。
平成14年9月	インド ムンバイに当社製品の製造を目的とする子会社タイヨールシードプライベートリミテッド（現連結子会社）を設立いたしました。
平成16年2月	中国江蘇省無錫市にお茶の抽出物の製造販売を目的とする合併会社無錫太陽緑宝科技有限公司（現連結子会社）を設立し、同年4月資本払込を行いました。
平成16年3月	ヴァージンアイランドに投資会社タイヨーフードリミテッド（連結子会社 平成27年12月 解散・清算）を設立いたしました。
平成16年4月	中国天津市に鶏卵加工品の製造販売を目的とする太陽食品（天津）有限公司（連結子会社 平成27年5月 譲渡）を設立いたしました。
平成17年2月	中国河南省開封経済技術開発区内に、開封太陽金明食品有限公司の農薬管理会社として開封金明農業科技有限公司（連結子会社、平成24年12月に閉鎖）を設立いたしました。
平成18年1月	中国上海市に当社グループ製品の販売を目的とする子会社上海太陽食研国際貿易有限公司（現連結子会社）を設立いたしました。
平成20年7月	本店（四日市本社）を南部工場所在地に移転いたしました。
平成24年4月	中国開封市にベーカリー製品の製造、販売を目的とする開封香麦士食品有限公司（現連結子会社）を設立いたしました。
平成24年4月	ドイツ シュツットガルト（現シュヴェルムに移転）に当社製品の販売を目的とする子会社Taiyo GmbH（現連結子会社）を設立いたしました。
平成24年10月	中国天津市にベーカリー製品の製造、販売を目的とする香奈維斯（天津）食品有限公司（現関連会社）を設立いたしました。
平成25年3月	太陽食品（天津）有限公司（連結子会社 平成27年5月 譲渡）の出資持分50%をThornico S.A.に譲渡いたしました。
平成26年3月	大阪営業所を閉鎖いたしました。
平成27年4月	乳化剤の製造、販売を目的とするティエムティ株式会社（現関連会社）を設立いたしました。
平成27年5月	太陽食品（天津）有限公司の出資持分50%をThornico S.A.に譲渡いたしました。
平成27年12月	ヴァージンアイランドの投資会社タイヨーフードリミテッドを解散・清算いたしました。

3【事業の内容】

当社グループ（当社及び当社の関係会社）は、当社（太陽化学株式会社）、子会社10社及び関連会社3社で構成されており、食品用乳化剤、安定剤、各種鶏卵加工品、即席食品用素材、フルーツ加工品及び農産加工品、栄養機能食品、化粧品原料等の製造と販売を主たる目的としております。

国内の子会社は2社であり、その内、テクノ・マーケティング株式会社は、業務請負及び飲食業等の事業を行っております。また、株式会社タイヨラボは、当社グループ製品の国内での販売を行っております。

国内の関連会社は、2社であり、株式会社サンフコは、当社製品の販売及び原料の仕入業務を行っております。ティエムティ株式会社は、界面活性剤の製造販売を行っております。

国外の子会社は、米国1社、中国4社、韓国1社、インド1社、ドイツ1社の計8社であり、その内、米国のタイヨインタナショナルリンクは、当社グループ製品のアメリカでの販売を行っております。中国の子会社の内、開封太陽金明食品有限公司は、鶏卵加工製品等の製造委託拠点となっており、開封香麦士食品有限公司は、ベーカリー製品の製造販売を行っております。無錫太陽緑宝科技有限公司は、緑茶の抽出物の製造販売を行っております。上海太陽食研国際貿易有限公司は、当社グループ製品の中国での販売及び輸出入を行っております。韓国の子会社タイヨインタコリアリミテッドは、当社グループ製品の韓国での販売を行っております。インドの子会社タイヨールシードプライベートリミテッドは、食物繊維の製造販売を行っております。ドイツの子会社Taiyo GmbHは、当社グループ製品の欧州での販売を行っております。

国外の関連会社は、中国に1社あり、香奈維斯（天津）食品有限公司は、ベーカリー製品の製造販売を行っております。

以下に各事業の事業内容を記載いたします。

ニュートリション事業（Nutrition Division）

医療、健康食品、飲料業界等に、カテキン（緑茶抽出物）、テアニン（機能性アミノ酸）、水溶性食物繊維等の機能性食品素材、ミネラル製剤、ビタミン製剤等を製造、販売しております。

関係会社である無錫太陽緑宝科技有限公司、タイヨールシードプライベートリミテッド及び株式会社タイヨラボを担当しております。

インターフェイスソリューション事業（Interface Solution Division）

乳製品、飲料、菓子、パン、加工油脂等の業界、及び化粧品、トイレタリー業界等に、乳化剤、安定剤等の食品素材、品質改良剤を製造、販売しております。

関係会社であるティエムティ株式会社を担当しております。

アグリフード事業（Agri-Food Division）

乳製品、飲料、菓子、パン、ハム・ソーセージ、即席めん、農産加工業界等に、鶏卵加工品、たん白素材、即席食品用素材、フルーツ加工品、農産加工品等の食品素材、品質改良剤を製造、販売しております。

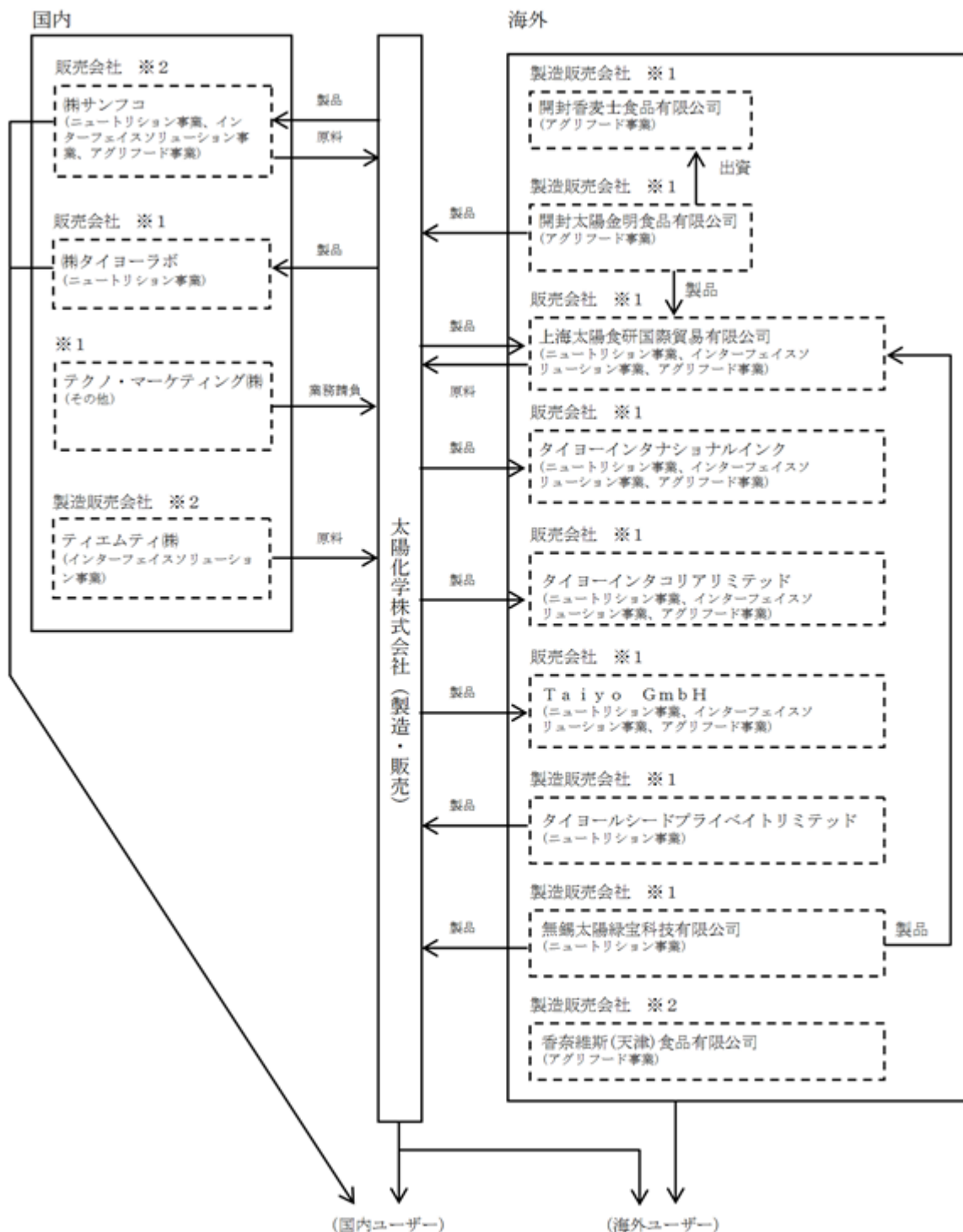
関係会社である開封太陽金明食品有限公司、開封香麦士食品有限公司、香奈維斯（天津）食品有限公司を担当しております。

その他

料理飲食等の事業を行っております。

[事業系統図]

当社グループを事業系統図によって示すと次のとおりであります。



(注) ※1 連結子会社
 ※2 持分法適用関連会社

4【関係会社の状況】

名称	住所	資本金又は出 資金(千円)	主要な事業の内容	議決権の所有 割合又は被所 有割合(%)	関係内容
(連結子会社)					
(株)タイョーラボ	東京都港区	10,000	ニュートリション事業	100	当社製品の販売 役員の兼任1名
テクノ・マーケティング(株)	三重県四日市市	50,000	その他	100	守衛業務等の請負、飲食業 役員の兼任3名
開封太陽金明食品有限公司	中国河南省	29,614 千元	アグリフード事業	77.7	卵加工品の製造販売 役員の兼任2名 資金援助あり
タイヨーインタナショナル インク	アメリカミネソタ州	350 千米ドル	ニュートリション事業 インターフェイスソ リユーション事業 アグリフード事業	100	当社製品の販売 役員の兼任2名
タイヨーインタコリア リミテッド	韓国ソウル市	600,000 千ウォン	ニュートリション事業 インターフェイスソ リユーション事業 アグリフード事業	100	当社製品の販売 役員の兼任2名
タイヨールシードブライ ベイトリミテッド (注)2	インドムンバイ市	200,000 千ルピー	ニュートリション事業	40	食物繊維の製造販売 役員の兼任2名 資金援助あり
無錫太陽緑宝科技有限公司	中国江蘇省	25,000 千元	ニュートリション事業	71.8	緑茶抽出物の製造販売 役員の兼任2名
上海太陽食研国際貿易 有限公司	中国上海市	3,300 千米ドル	ニュートリション事業 インターフェイスソ リユーション事業 アグリフード事業	100	当社製品の販売 輸出入 役員の兼任2名
T a i y o G m b H	ドイツシュヴェルム	300 千ユーロ	ニュートリション事業 インターフェイスソ リユーション事業 アグリフード事業	100	当社製品の販売 役員の兼任1名
開封香麦士食品有限公司	中国河南省	780 千米ドル	アグリフード事業	51 (51)	ベーカリー製品の製造販売 役員の兼任1名
(持分法適用関連会社)					
(株)サンフコ	東京都千代田区	50,000	ニュートリション事業 インターフェイスソ リユーション事業 アグリフード事業	45	当社製品の販売 当社仕入原料の仲介 役員の兼任3名
香奈維斯(天津)食品 有限公司	中国天津市	12,000 千米ドル	アグリフード事業	50	ベーカリー製品の製造販売 役員の兼任2名 資金援助あり
ティエムティ(株)	三重県四日市市	200,000	インターフェイスソ リユーション事業	50	乳化剤の製造販売 役員の兼任1名 資金援助、債務保証あり

- (注)1. 「主要な事業の内容」欄には、セグメントの名称を記載しております。
2. 持分は50%以下であります。実質的な支配により子会社としております。
3. 議決権の所有割合の()内は、間接所有割合で内数であります。

5【従業員の状況】

(1) 連結会社の状況

平成29年3月31日現在

セグメントの名称	従業員数(人)
ニュートリション事業	277 (6)
インターフェイスソリューション事業	169 (26)
アグリフード事業	254 (68)
報告セグメント計	700 (100)
その他	14 (30)
販売支援部門	129 (8)
管理部門	70 (7)
合計	913 (145)

- (注) 1. 従業員数は就業人員(当社グループからグループ外部への出向者は除く。)であり、臨時雇用者数は、()内に当連結会計年度の平均人員を外書で記載しております。
2. 臨時雇用者数には、パートタイマー及び嘱託契約の従業員を含み、派遣社員を除いております。

(2) 提出会社の状況

平成29年3月31日現在

従業員数(人)	平均年齢	平均勤続年数	平均年間給与(円)
559(113)	44歳2ヶ月	20年4ヶ月	6,139,558

セグメントの名称	従業員数(人)
ニュートリション事業	94 (6)
インターフェイスソリューション事業	169 (26)
アグリフード事業	120 (68)
報告セグメント計	383 (100)
販売支援部門	106 (6)
管理部門	70 (7)
合計	559 (113)

- (注) 1. 従業員数は就業人員(当社から社外への出向者を除く。)であり、臨時雇用者数は、()内に当事業年度の平均人員を外書で記載しております。
2. 平均年間給与は、賞与及び基準外賃金を含んでおります。
3. 臨時雇用者数には、パートタイマー及び嘱託契約の従業員を含み、派遣社員を除いております。

(3) 労働組合の状況

当社グループには、労働組合はありません。なお、労使関係は良好であり特記すべき事項はありません。

第2【事業の状況】

1【業績等の概要】

(1)業績

当連結会計年度におけるわが国経済は、政府の経済政策を背景とした企業収益及び雇用情勢の改善により、緩やかな回復基調で推移いたしました。一方、海外は、中国をはじめとするアジア新興国や資源国等の景気下振れに加え、英国のEU離脱問題等不安定な欧州経済や米国新政権の政策動向等により、不透明な経営環境となりました。

当事業の主要分野であります食品業界におきましては、根強い節約志向に加え、天候不順等の影響から個人消費が伸び悩む等、企業を取り巻く事業環境は依然として厳しい状況が続いております。

このような環境の中で、当社グループは、引き続き対処すべき課題として、市場変化への対応、販売の強化（グローバル化）、品質管理体制の維持・強化、環境への取り組み、人材育成、業務改善による全体最適化を掲げ、企業価値の向上に取り組んでおります。

この結果、当連結会計年度の売上高は、円高等の影響により394億87百万円（前年同期比0.0%減）となりました。営業利益は、原料価格及びエネルギーコストの減少等により34億44百万円（前年同期比25.4%増）となりました。経常利益は、為替相場の変動による為替差損の計上はありましたものの、31億23百万円（前年同期比29.1%増）となりました。親会社株主に帰属する当期純利益は、前期において計上いたしました関係会社の清算に伴う法人税の減少等が無くなったことにより、19億44百万円（前年同期比3.0%減）となりました。

当連結会計年度におけるセグメントの概況は次のとおりであります。

ニュートリション事業

医療、健康食品、飲料業界等にカテキン（緑茶抽出物）、テアニン（機能性アミノ酸）、水溶性食物繊維等の機能性食品素材、ミネラル製剤、ビタミン製剤等を製造、販売しております。

水溶性食物繊維は、国内市場の医療用途は増加いたしました。欧米市場の医療用途及びサプリメント用途は減少いたしました。この結果、売上高は前年を下回りました。

カテキンは、国内市場の飲料用途及びアジア市場及び欧州市場のサプリメント用途は増加いたしました。米国市場のサプリメント用途は減少いたしました。この結果、売上高は前年を上回りました。

ミネラル製剤は、国内市場のサプリメント用途は増加いたしました。欧米市場のサプリメント用途は減少いたしました。この結果、売上高は前年を下回りました。

テアニンは、国内市場のサプリメント用途、化粧品用途及びアジア市場の飲料用途は増加いたしました。米国市場のサプリメント用途は減少いたしました。この結果、売上高は前年を上回りました。

ビタミン製剤は、国内市場の飲料用途が減少いたしました。この結果、売上高は前年を下回りました。

以上の結果、売上高は69億26百万円（前年同期比2.1%減）、営業利益は13億26百万円（前年同期比36.1%増）となりました。

インターフェイスソリューション事業

乳製品、飲料、菓子、パン、加工油脂等の業界、及び化粧品、トイレタリー業界等に乳化剤、安定剤等の食品素材、品質改良剤を製造、販売しております。

乳化剤は、国内市場及び海外市場の化粧品用途、トイレタリー用途は増加いたしました。一般食品用途は前年並みとなり、飲料用途は減少いたしました。この結果、売上高は前年を下回りました。

安定剤は、国内市場の医療用途、惣菜用途が増加いたしました。この結果、売上高は前年を上回りました。

以上の結果、売上高は133億27百万円（前年同期比0.9%減）、営業利益は17億12百万円（前年同期比1.7%増）となりました。

アグリフード事業

乳製品、飲料、菓子、パン、ハム・ソーセージ、即席めん、農産加工業界等に鶏卵加工品、たん白素材、即席食品用素材、フルーツ加工品、農産加工品等の食品素材、品質改良剤を製造、販売しております。

鶏卵加工品は、国内市場のハム・ソーセージ用途等の減少により、粉末卵、液卵加工品ともに減少いたしました。この結果、売上高は前年を下回りました。

即席食品用素材は、国内市場及びアジア市場の即席めん用途が増加いたしました。この結果、売上高は前年を上回りました。

フルーツ加工品は、国内市場のパン用途及び冷菓用途が増加いたしました。この結果、売上高は前年を上回りました。

以上の結果、売上高は190億34百万円（前年同期比1.3%増）、営業利益は4億6百万円（前年同期比410.1%増）となりました。

その他

料理飲食等の事業を行っております。

売上高は1億99百万円（前年同期比15.6%増）、営業損失は0百万円（前年同期は8百万円の営業利益を計上）となりました。

(2) キャッシュ・フローの状況

当連結会計年度における現金及び現金同等物（以下「資金」という）は、81億38百万円（前連結会計年度より36億40百万円増加、80.9%増）となりました。

（営業活動によるキャッシュ・フロー）

当連結会計年度における営業活動により58億21百万円の資金を獲得いたしました（前連結会計年度より37億97百万円増）。

その主な理由は、税金等調整前当期純利益が30億92百万円、自己金融効果としての減価償却費計上10億59百万円、たな卸資産の減少21億87百万円、仕入債務の増加3億40百万円、その他の負債の増加4億26百万円による資金の増加の他、売上債権の増加6億36百万円、その他の資産の増加3億75百万円、法人税等の支払4億21百万円による資金の減少によるものであります。

（投資活動によるキャッシュ・フロー）

当連結会計年度における投資活動により15億20百万円の資金を支出いたしました（前連結会計年度より0百万円の支出の増加）。

その主な理由は、定期預金の払戻による収入6億48百万円、有形固定資産の取得による支出が11億1百万円及び投資有価証券の取得による支出が1億38百万円、長期貸付けによる支出8億5百万円となったことによるものであります。

（財務活動によるキャッシュ・フロー）

当連結会計年度における財務活動により5億87百万円の資金を支出いたしました（前連結会計年度より11億37百万円の支出の減少）。

その主な理由は、短期借入れによる収入116億円、短期借入金の返済による支出116億円、配当金の支払額が5億87百万円となったことによるものであります。

2【生産、受注及び販売の状況】

(1) 生産実績

当連結会計年度の生産実績をセグメントごとに示すと、次のとおりであります。

セグメントの名称	当連結会計年度 (自 平成28年4月1日 至 平成29年3月31日)	
	金額(千円)	前年同期比(%)
ニュートリション事業	5,771,494	87.7
インターフェイスソリューション事業	10,475,510	81.5
アグリフード事業	13,758,072	113.8
報告セグメント計	30,005,076	95.2
その他	130,661	103.8
合計	30,135,738	95.2

- (注) 1. 金額は販売価格をもとに算出しております。
 2. 上記の金額には、消費税等は含まれておりません。

(2) 受注状況

当社グループ(当社及び連結子会社)は、見込み生産を行っているため、該当事項はありません。

(3) 販売実績

当連結会計年度の販売実績をセグメントごとに示すと、次のとおりであります。

セグメントの名称	当連結会計年度 (自 平成28年4月1日 至 平成29年3月31日)	
	金額(千円)	前年同期比(%)
ニュートリション事業	6,926,156	97.9
インターフェイスソリューション事業	13,327,402	99.1
アグリフード事業	19,034,498	101.3
報告セグメント計	39,288,057	99.9
その他	199,878	115.6
合計	39,487,936	100.0

- (注) 1. いずれの事業にも属さない料理飲食等の売上についてはその他の売上として計上いたしております。
 2. 上記の金額には、消費税等は含まれておりません。

3【経営方針、経営環境及び対処すべき課題等】

(1) 会社の経営の基本方針

当社グループには伝統として培ってきた独自の技術の開発、新しい事に対するチャレンジ精神があります。それを永遠の企業文化とするために当社の理念とIDENTITYとして

- 好奇心 そして行動 - を掲げ
Imagine, Desire and Create

21世紀の時代と社会に適応した創造性豊かな企業姿勢の確立をめざしてまいります。

(2) 中長期的な会社の経営戦略及び会社の対処すべき課題

当社グループは、時代の要求を敏感に捉え、未来を見据えた技術開発力の強化を基盤とした新市場の創造と開拓に努め、事業領域及び製品群の選択と集中を積極的に進めてまいります。

対処すべき当面の課題とその対処方針といたしましては、次のような項目を挙げております。

なお、文中の将来に関する事項につきましては、当連結会計年度末現在において当社グループが判断したものであります。

市場の変化に対応	積極的な業態変化を行う。また、生産ラインの効率化、組織のスリム化を進め総合的な競争力を増す。
グローバル化	グローバルマーケットに通用する独自の製品開発を行い、国内外の販売網も更なる充実を図る。
品質管理	H A C C Pシステムをベースとした品質管理の徹底を図り、製品の安全性を確保する。
環境対応	省エネルギー、省資源等の環境対策に全社的に取り組む。
人材育成	社員の能力向上に注力し、社員一人ひとりの付加価値を高め、会社基盤を強化する。
業務改善	全社的な改善活動に積極的に取り組み、業務の質的向上、効率化を図り全体最適化を図る。

以下、この課題に対する具体的な取り組み状況について述べます。

変化する市場ニーズ及び顧客の要望に的確に対応するため、日々の営業活動や「おいしさ科学館（東京本社内）」の機能を通して積極的な情報の収集・発信に努めました。また、海外生産拠点の拡充を進める中で、ジョブローテーションを含めて海外生産拠点に生産部門の人材と経験、技術を投入することにより生産ラインの効率化、適正化を推進いたしました。

グローバルマーケットに通用する独自の製品群を製造販売するため積極的な展開を図っております。生産拠点として、中国に鶏卵加工製品等加工食品素材の開封太陽金明食品有限公司、緑茶抽出物の無錫太陽緑宝科技有限公司、インドに食物繊維「サンファイバー」のタイヨールシードプライベートリミテッドがあります。販売拠点として、アメリカの現地法人タイヨーインタナショナルインク、韓国の現地法人タイヨーインタコリアリミテッド、中国の現地法人上海太陽食研国際貿易有限公司があり、ドイツに現地法人Taiyo GmbHがあります。また、中国にベーカリー製品の製造、販売を目的とする開封香麦士食品有限公司及び香奈維斯（天津）食品有限公司があります。

全ての製造工程にH A C C Pシステムの導入プランを推進すると共に、当社グループ並びに外部委託加工先についても当社と同レベルの製造工程検証作業の実施をするなど、高い品質を追求する企業グループを目指して品質の確保に努めております。また、グローバル的に益々食品の安全性が重要視されていることから、社内で取り組んでいる「内部総合品質監査」を通して、引き続き製造現場の社員一人ひとりの品質に対する意識向上に努めるとともに、G F S I（グローバル・フード・セーフティ・イニシアチブ：世界食品安全協会）が認定した食品安全マネジメント規格のうち、「S Q F」の認証を国内工場4製造部署にて、「F S S C 2 2 0 0」を海外生産子会社2社にて取得し、その運用を全社展開しております。また、既に一部工場において「品質保証カメラ」を製造仕込み・充填箇所を設置し、運用を開始しており、第100期以降は全部署に展開し設置の計画であり、賞味期限以上のデータ保存を行い一層品質保証体制の強化に努めております。なお、第101期においては、一層従業員の安全衛生教育の充実を図り、国内外の最新情報収集に努めると共に得意先への迅速・的確な情報提供を実施することで、安全・安心な品質保証体制の構築を一層推進してまいります。

地球環境への負荷低減が人類と企業の持続的発展のための重要課題と認識し、自然との調和に配慮した企業活動を積極的に行っています。節電対策として継続したデマンド管理の徹底、最新省エネ機器への更新、全社的な省エネ活動による温暖化対策を推進しています。また廃棄物の適正な再資源化にも継続的に取組、産業廃棄物の最終処分量の削減に貢献しています。今後も環境基本法の遵守を第一に、引き続き省資源・省エネルギー、廃棄物の発生抑制、3R推進を全社的に取り組んでまいります。

社員一人ひとりのスキルアップが、会社の成長に繋がるとの考えから、当社においては、幅広い経験を通して視野を広げることを目的に定期的なジョブローテーションを実施しております。また、平成22年より導入した基本行動研修（基本道場）を通して、社員自らがトレーナーとなり、会社の行動目標・会社知識・5S・衛生管理・安全知識に関する基本知識を始め、あいさつを中心とした基本行動（マナー）の習得を進めて参りました。今後も、社内教育システムの充実を図り、社員一人ひとりの能力向上に努めます。

全社的な改善活動に積極的に取り組み、業務の質的向上、効率化を図り全体最適化を図るために、前期に引き続き、全社各チームが改善目標を決め改善活動に取り組みました。

また、各部門の改善状況や成果を確認するために、定例指導会での進捗確認、改善現場での社内自主研究会や成果発表会を開催いたしました。

4【事業等のリスク】

当社グループは、経営戦略、経営環境の変化に対するリスクを始め、日々の事業活動において想定される様々なリスクの正しい認識・評価とリスク低減のため、各リスクに対応する委員会を定期的開催するなどリスク管理態勢の強化・充実に努めております。主なリスクとリスクへの対応は以下のとおりです。

なお、文中の将来に関する事項につきましては、有価証券報告書提出日現在において当社グループが判断したものであります。

(1) ビジネスチャンスの「選択と集中」について

当社グループは、時代の要求を敏感に捉え、未来を見据えた技術開発力の基盤を強化し、新市場の開拓と共に、事業領域及び製品群の選択と集中を積極的に進め、時代の流れに対応する経営を目指しております。

特に当社の得意とする界面コントロール技術及び機能性素材の製造・販売を日本を含めグローバルに展開することで成長を図る戦略を推進しております。事業領域の縮小リスクにつきましては、事業部間の相互連携と販売地域の拡大及び深耕により回避する戦略を実施しております。

(2) 競合等による収益の圧迫について

緑茶抽出物、機能性アミノ酸のテアニン、水溶性食物繊維、鉄補給剤など機能性素材は、飲料・健康食品などへの利用拡大が進み、また海外においてもアメリカのサプリメント市場などで評価され、順調な成長を示しております。しかしながら成長分野である機能性素材については、大手資本による参入も予測され、そのため関係各社との生産、販売の協業をグローバルに展開し、競争優位を保つ施策を講じております。

(3) 原料変動のリスクについて

当社製品の原料は、天然産物の占める割合が高く、また世界各国より原料を調達している為、天候・商品相場・地域情勢に影響を受ける可能性があります。当社グループでは、生産者との直接契約による購買、地域分散の購買、複数社購買などリスク分散を考慮した購買システムの構築を行っております。しかしながら、広範な地域の天候不順や地域紛争などにより、生産地が壊滅的な被害を被った場合、原料調達に支障をきたしたり、原料価格高騰による利益低下の可能性がございます。

(4) 情報管理について

情報システムに関するリスク低減を目的として、IT委員会を設置し、情報の消失、情報の漏洩、回線障害、システム障害、ウィルスによる障害等の対策を全社的に進めております。

現時点において下記の仕組みを構築しております。

回線障害に対する予備回線の設置

情報の消失、システム障害対策としてデータの日々のバックアップと保管及び重要データの遠隔地へのバックアップ

外部からの攻撃を防ぐ対策としてファイアーウォールの設置

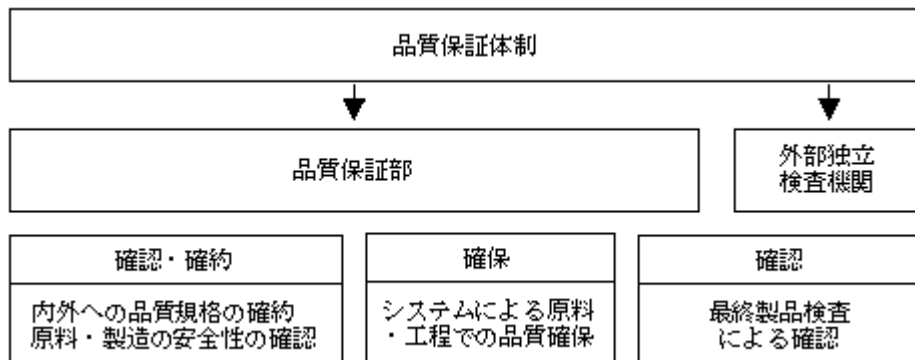
外部、内部からのウィルス侵入対策としてウィルス対策ソフトの導入

「社内ネットワーク及び情報管理規程」の制定、及び情報管理に関する従業員教育の徹底

(5) 品質保証体制について

安全な食品の提供を行い、お客様に安心して頂けるようG F S I（グローバル・フード・セーフティ・イニシアチブ：世界食品安全協会）認定の食品安全マネジメントシステムのS Q F及びF S S C 2 2 0 0 0に準拠し、H A C C Pシステム及び食品製造前提条件（G M P）をベースとした品質管理体制を構築し、原料畑から製品に至るまで一歩先んじた安全提供を目指し続けています。

また、安全・安心の顧客満足を実現するための「3確」の維持・管理体制は次の通りです。



また、当社といたしましては可能な限りリスクを排除すべき体制を整備しており、さらに法律改正等による新たなリスクに対しても迅速に対応する体制を構築し、努力を行っております。

(6) 特許について

他社の問題特許につきましては、定期的調査を行い担当研究員が調査結果に基づき検討しております。問題特許が発見された場合、担当研究員は事業部長に報告するとともに、知財担当部署と対応を協議し、必要に応じて顧問弁理士又は弁護士と連携して適切な対応ができる体制を構築しております。

また、職務発明に関する発明者に対する報奨金制度につきましては、発明者に対し出願報奨、登録報奨を支給しております。また、特許権の実施により利益を得たときは、知的財産権管理規定に従って、発明者に対して実施報奨金を支給しております。因みに、平成29年3月期における公開特許は20件、登録特許は14件となっております。

なお、第三者の特許等に抵触する場合、当社グループの事業継続ができなくなるリスクがあります。

(7) 債権管理について

当社の直接の販売先は約1,100社に涉り、販売金額も小口分散化しております。また、回収サイトの長い販売先もあることから債権管理に注力し、信用状態を継続的に把握し、与信設定や限度額設定を行うなど不良債権の発生を極力抑えるよう努めております。

貸倒引当金の計上に関しては、一般債権については貸倒実績率により、また、貸倒懸念債権等特定の債権については、民間信用調査機関の評点により個別に回収可能性を勘案し回収不能見込額を計上しております。

昨今の経済情勢によっては不測の事態が生じる可能性は否定できませんが、平成29年3月期においては、破産、倒産等による貸倒債権額は発生しておりません。

(8) 自然災害等のリスクについて

地震等の自然災害によって、当社グループの拠点等が損害を受ける可能性があります。当社グループは、災害対策として、工場設備・建物の耐震対策、危機管理マニュアルの作成、緊急連絡網の作成、国内事業所間でのデータの相互バックアップ体制などの対応を行っております。

しかしながら、幹線道路や原料供給先などが壊滅的に損害を被った場合、納期の遅延が発生することがあり、お客様へ提供するサービスの低下、さらに拠点等の修復又は代替原料の検討のために費用を要することとなる可能性があります。

災害リスクの転嫁としては、相当額の地震保険並びに火災保険に加入いたしておりますが、保険でカバーできない大規模災害によるリスクが発生する可能性があります。

(9) リスク管理に係わる委員会等の現状

リスク管理委員会

会社が事業を継続するにあたり、想定される事業リスクの抽出を行うとともに基本方針の策定を行うこととされています。また、想定される事業リスクに対して可能な限り事前に予測し、及び発生を回避し、並びに発生した場合には迅速に対応し、又は処理して、被害、損害等を最小限に抑えるために、下部組織として個別の委員会を設置し、その統括的な管理をすることとしています。（主管部署は企業統括部）

S Q F マネジメント委員会

日本及び世界においては、ここ数年「食品の安全性」が叫ばれている現状を注視し、当社は、世界中の小売業やメーカー、フードサービス業、並びに食品サプライチェーンに関わるサービス・プロバイダーから業種を超えて協働して食の安全に取り組む組織であるG F S I（グローバル・フード・セーフティ・イニシアチブ：世界食品安全協会）が認定した食品マネジメントシステム規格のうち、S Q Fレベル2（Safe Quality Food）の認証を2012年度7月に飲料向け製品を製造している3つの生産部署で取得いたしました。更に2014年度7月に塩浜、南部の両事業所でそれぞれ2つの生産部署、計4部署に認証範囲を拡大しております。また、S Q Fの運用を全社展開するとともにすでに品質まで踏み込んだS Q Fレベル3の取り組みを行っております。（主管部署は品質保証部）

中央安全衛生委員会

労働災害や安全衛生に取り組んでおります。毎月開催する委員会活動を通じて、関係法令への対応、労働安全衛生に関する各部署からの報告に基づき指導を行っております。（主管部署は企業統括部）

I T 委員会

I Tに関するハード/ソフト面におけるリスクの低減に取り組んでおります。各部署のI T委員を中心に、セキュリティ管理の充実、システム信頼性の向上を図っております。（主管部署は企業統括部）

コンプライアンス委員会

法令遵守、社内規則遵守、行動規範遵守に関するリスクについて、全社的なコンプライアンス体制の推進を図るために、「従業員行動規範」を掲示して周知に努めるとともに、従業員が個人的にコンプライアンスに関する相談ができるシステムとして社内相談室を開設しております。（主管部署は企業統括部）

環境管理委員会

当社環境マネジメントシステムの運用管理を中心に、温室効果ガス及び廃棄物削減の推進、関係法令遵守のための課題解決に向けての協議の場としております。（主管部署は生産推進室）

これらの他にも、環境関連、労務関連等に関し訴訟を提起される可能性、不祥事を巡るトラブルなど潜在的リスクが存在します。また、事業のグローバル化に伴い通貨リスク、異文化理解度によるリスク、政治的混乱、暴動、テロなどリスクは多岐にわたり、完全に把握することは不可能であり、ここに記載されたリスクが全てのものではありません。当社グループといたしましては、さまざまな事業等リスクを認識し適切な対応策を構築しておくことが企業価値を損なわず経営目標を達成させるために必要な手段であり、全社のリスクを統括的に管理することを目的にリスク管理委員会において、予防対策の強化に努めてまいります。

5【経営上の重要な契約等】

該当事項はありません。

6【研究開発活動】

当社グループ（当社及び連結子会社）は、「食と健康に貢献する独創技術の開発」をモットーとして、新規素材の開発から製剤の開発、更には生産技術の開発にいたるまで、積極的な研究開発活動を行っています。

現在、研究開発は、各セグメントに所属する研究開発スタッフ及び研究開発支援部門のスタッフにより推進されています。

知的財産権の取得にも注力しており、当連結会計年度中に公開された当社が出願人である公開特許件数は20件であり、海外での特許取得についても積極的に取り組んでおります。

当連結会計年度における全体の研究開発費は12億2百万円であります。

当連結会計年度における各セグメント別の研究の目的、主要課題、研究成果及び研究開発費は次のとおりです。

(1)ニュートリション事業

緑茶抽出物、機能性アミノ酸（テアニン）、水溶性食物繊維、ミネラル・ビタミン等の乳化製剤についてエビデンスに基づく研究開発を行い、伸張するQOL市場に向けてグローバルな展開を目指し新規製品開発や応用開発を行っています。

当連結会計年度の主な成果としては、緑茶抽出物において、グローバル市場に向けたKosher・Halal対応の加工食品向け酸化防止剤の応用開発と市場展開が進みました。また高純度に精製した製品の拡販につとめ、サプリメント向けの採用が進みました。

機能性アミノ酸（テアニン）では、2015年から施行された「機能性表示食品制度」における抗ストレス、睡眠といったQOL市場への取り組みを積極的に行い、多くの睡眠改善コンセプトで採用が決まりました。前期に引き続き海外では、リラックスや集中コンセプトでの採用が進みました。また、国立研究機関と共同で抗うつ効果の検証を実施しており、国内外への展開が進行中です。

水溶性食物繊維は、医療食分野向けに腸内環境改善製品の充実化を進めるとともに、大学との共同研究で糖尿病予防に加え抗炎症作用のエビデンスの取得をしました。更には、生産工程の見直しによる収率アップについても取り組んでおります。

ニュートリションデリバリーシステム（NDS）技術を活かし、鉄やルテイン、アスタキサンチンなど機能性製剤の飲料やサプリメント向けラインナップが進み、グローバル展開を視野に機能性表示食品素材を基にした製剤の開発を進めています。

新規素材として、インドアコルベダ素材を中心に次世代素材を探索しながら、QOL向上のための新製品の開発を進めています。

他の活動として、食品の抗酸化指標表示の業界向け提案として、AOU研究会と連携して抗酸化能分析法の標準化を進めており、ポリフェノール系成分を対象にしたORAC法が確立し、カロテノイド系成分を対象にしたSOAC法が確立しました。

また、昨年に引き続き、ILSI Japan CHPと共同で当社鉄補給製剤を利用してフィリピン・ベトナムなどの発展途上国での"鉄欠乏性貧血症"撲滅運動に貢献しています。

当セグメントの研究開発費は4億23百万円であります。

(2)インターフェイスソリューション事業

食品用乳化剤、安定剤等の食品添加物、飲料用乳化安定剤・乳化製剤、化粧品・トイレットリー用素材の研究開発を行っています。

当連結会計年度の主な成果として、乳化剤は一般食品用途として油脂改質剤の開発と市場展開が進みました。また、飲料用途では、高機能な酸化防止剤製剤の応用開発が進み、飲料製品を中心に採用が増えました。化粧品用途では、ヘアケア向けにコンディショニング素材の開発が進みました。今期から積極的な市場展開を進めてまいります。また、先期に続きクレンジング用素材は好調で、洗浄力、使用感に優れているということでユーザーより好評価を得ており、国内だけではなく海外市場にも展開を図ります。

安定剤は、医療食用途や惣菜用途を中心に好調に推移しております。コンビニ関連商品の商品開発に注力するとともに、新規な加工技術の開発を強化いたします。

当セグメントの研究開発費は5億44百万円であります。

(3)アグリフード事業

トレーサビリティに基づいた安全・安心な品質管理のもと、素材のおいしさを活かしながら、独自の加工技術により特長ある加工食品の開発を行っております。

当連結会計年度の主な成果としては、製麺の品質改良剤として従来から展開している鶏卵加工品に加え、増粘多糖類を主成分とした改良剤も販売量を伸ばしました。今後も麺の付加価値向上に寄与する素材の開発、提案を強化いたします。

マイクロ波加工品では、即席麺用素材として新たな製品を開発、市場投入し、新規採用が進みました。菓子用素材、ふりかけ用素材の開発に加え、新たに市場の伸長が期待できるシリアル市場に向けた新製品開発を推進しております。

アイスクリーム・ヨーグルト・製パン用素材として、フルーツ加工品の開発を行っており、当社の粘度制御技術を応用した各種ソースの開発、提案を強化します。

当セグメントの研究開発費は2億35百万円であります。

7【財政状態、経営成績及びキャッシュ・フローの状況の分析】

当社の連結財務諸表は、金融商品取引法第193条に基づき連結財務諸表規則により作成されており、財政状態及び経営成績に関する以下の分析を行っております。

文中における将来に関する事項は、有価証券報告書提出日現在において当社グループが判断したものであります。

(1)重要な会計方針及び財政状態

有価証券

時価のあるものは、市場価格等に基づく時価法、時価のないものについては、移動平均法による原価法により評価しております。

たな卸資産

主として総平均法による原価法（貸借対照表価額は収益性の低下に基づく簿価切下げの方法により算定）を採用しております。

固定資産

平成10年4月1日以降に取得した建物(建物附属設備を除く)並びに平成28年4月1日以降に取得した建物附属設備及び構築物については定額法、それ以外の有形固定資産については定率法を採用しており、また、無形固定資産については定額法を採用しております。なお、在外連結子会社においては、主に国際会計基準に基づく定額法を採用しております。

引当金

貸倒引当金は、債権の貸倒れによる損失に備えるため、一般債権については、貸倒実績率により計上しております。なお、貸倒懸念債権については、個別に回収可能性を勘案した上で、回収不能見込額を計上しております。賞与引当金は、従業員に対して支給する賞与の支出に充てるため、支給見込額に基づき計上しております。役員退職慰労引当金は、役員退職慰労金規程に基づく期末要支給額を計上しております。

退職給付に係る会計処理の方法

退職給付に係る負債は、連結会計年度末における見込額に基づき、退職給付債務から年金資産を控除した額を計上しております。

財政状態

資産は、前連結会計年度に比べ30億99百万円増加し、448億30百万円となりました。これは主に、現金及び預金が30億83百万円の増加、受取手形及び売掛金が5億97百万円の増加、流動資産その他が4億60百万円の増加、投資有価証券が5億93百万円の増加、関係会社長期貸付金が8億3百万円の増加、商品及び製品が3億78百万円の減少、原材料及び貯蔵品が18億40百万円の減少となったことによるものであります。

負債は、前連結会計年度に比べ13億14百万円増加し、90億94百万円となりました。これは主に、支払手形及び買掛金が2億96百万円の増加、未払法人税等が5億67百万円の増加、流動負債その他が1億84百万円の増加、繰延税金負債が2億19百万円の増加となったことによるものであります。

純資産は、前連結会計年度に比べ17億85百万円増加し、357億35百万円となりました。これは主に、親会社株主に帰属する当期純利益19億44百万円を計上したことによる増加、その他有価証券評価差額金が3億74百万円の増加、剰余金の配当により5億87百万円が減少したことによるものであります。

(2) 当連結会計年度の経営成績の分析

売上高

売上高の概要については「第2 事業の状況、1 業績等の概要、(1)業績」においてセグメントの概況として記載のとおりであり、当連結会計年度における売上高は、394億87百万円と前連結会計年度に比べ4百万円、0.0%の減収となりました。

売上原価、販売費及び一般管理費

売上原価は、「New Production System (ニュー・プロダクション・システム)」に基づく改善活動を積極的に展開し、海外生産子会社を含め全体最適化による原価低減に取り組みました。

製造費用は、一部の原材料については価格の上昇はありましたが、原料調達全体については相場の沈静化により購入価格が低下いたしました。また原油価格の低下によりユーティリティコストが減少いたしました。

生産面においては、グループ全体で改善活動に取り組んだ結果、収率の向上等の改善効果が得られました。

この結果、当連結会計年度の売上原価は302億72百万円と前連結会計年度に比べ6億75百万円、2.2%の減少となり、売上総利益は92億15百万円と前連結会計年度に比べ6億70百万円、7.9%の増益となりました。

販売費及び一般管理費は、欧米市場に加えて東南アジア市場の展示会への出展を増やす等、経済的に加速する地域への販売活動を積極的に展開いたしました。また、米国においては、インターネットを介した販売促進活動を拡充させております。研究開発費は新規戦略製品開発に主眼を置き、東南アジア等今後販売増加が見込める地域に合わせた製品開発に引き続き注力いたしました。

この結果、販売費及び一般管理費は57億71百万円と前連結会計年度に比べ26百万円、0.5%の減少となり、営業利益は34億44百万円と前連結会計年度に比べ6億97百万円、25.4%の増益となりました。

営業外収益

営業外収益は、1億38百万円と前連結会計年度に比べ2百万円、1.6%の増加となりました。

営業外費用

営業外費用は、4億59百万円と前連結会計年度に比べ5百万円、1.1%の減少となりました。

主なものとして、持分法による投資損失は前連結会計年度に比べ24百万円減少し41百万円となりましたが、当連結会計年度前半の急激な円高により為替差損が前連結会計年度に比べ36百万円増加し3億67百万円となりました。

この結果、経常利益は、31億23百万円と前連結会計年度に比べ7億4百万円、29.1%の増益となりました。

特別利益

特別利益は、0百万円と前連結会計年度に比べ1億円、99.9%の減少となりました。

前連結会計年度は、関係会社出資金譲渡益を84百万円計上しております。

特別損失

特別損失は、31百万円と前連結会計年度に比べ26百万円、46.4%の減少となりました。

税金等調整前当期純利益

税金等調整前当期純利益は、30億92百万円と前連結会計年度に比べ6億31百万円、25.6%の増益となりました。

非支配株主に帰属する当期純利益

非支配株主に帰属する当期純利益は、1億39百万円と前連結会計年度に比べ82百万円、146.0%の増益となりました。

親会社株主に帰属する当期純利益

この結果、親会社株主に帰属する当期純利益は、19億44百万円と前連結会計年度に比べ60百万円、3.0%の減益となりました。

(3) 流動性及び資金の源泉

キャッシュ・フロー

キャッシュ・フローの状況については、「第2 事業の状況、1 業績等の概要、(2)キャッシュ・フローの状況」に記載の通りであり、当連結会計年度における現金及び現金同等物（以下「資金」という）は、81億38百万円（前連結会計年度より36億40百万円増加、80.9%増）となりました。

資金需要

当社の当連結会計年度における資金需要の主なものとして、投資は前連結会計年度において設立した国立大学法人大阪大学発のベンチャー企業マイクロ波化学株式会社との合併会社であるティエムティ株式会社に対して、その主力商品であるマイクロ波エマルジョン法による乳化剤製造設備新設に際しての設備資金貸付を行っております。

設備投資は、粉体工場の生産設備についてM E S（製造実行システム）の更新を行った他、南部事業所の特別高圧受電設備の設備更新を行いました。

研究開発は、医療食分野向けの食物繊維について、前連結会計年度に続いて有効性試験等を実施いたしており、今後の販路拡大を目指しております。

品質管理は、食の「安全・安心」についてグループ全体として強固な体制の構築・維持に努めております。

(4) 戦略的現状と見通し

当社グループは、経営方針の策定にあたり、現在の事業環境及び入手可能な情報に基づき速やかに最善の立案を行うよう努めております。

国内外の経済環境は、アベノミクスによる金融緩和策により国内景気は持ち直しの兆しを感じられるものの、米国において誕生したトランプ政権による経済政策については不透明な部分が多く、外国為替をはじめとした経済状況は予測困難な状況となっております。

当社グループが属する食品業界についても、景気の先行き不安による消費者の買い控え低価格志向などデフレの兆しが消えない状況が続いており、また高齢化社会の深刻化により量的な拡大はますます困難な状況となっております。

この厳しい事業環境下において、当社グループとして次期に向けての施策として、事業の根幹となる「食の安全・安心」を担保すべく、生産地から始まる原料トレーサビリティの確立、製品化に際しては海外の生産子会社を含めた強固な品質管理体制の構築・整備について従来にも増して注力いたします。

国内の販売体制は、新たな販売部体制に再編し、傘下の販売グループは、国内顧客の業態に合わせた顧客志向の営業体制として拡販を目指します。

また、高齢者市場に対してはメディケア事業を拡充し、伸長が期待できる医療分野等に独自の製品を投入販売いたします。

海外の販売体制は、米国・韓国・中国・ドイツの販売会社、及び既存の駐在員事務所に加え、経済発展の著しいベトナムに進出し、現地ニーズに合わせた製品投入を行ないます。

研究開発は、「世界の人々の健康と豊かな生活文化への貢献」を経営理念とし、新たな食品素材の開発に研究投資を進め、高齢化の進む日本社会の健康への貢献を目指してまいります。

投資は、新しい製造方法であるマイクロ波エマルジョン法を用いた乳化剤製造設備をマザー工場として、今後成長が見込まれる東南アジア市場への販売を念頭に置き、Halal対応設備を構築し、戦略製品として注力してまいります。

これらの実現へ向けて、「マーケットインに即した」生産方式を基盤とした「New Production System（ニュー・プロダクション・システム）」を浸透・充実させ、当社グループ全ての組織を「流れでつなぐ」ことにより、経営のさらなる効率化を進めてまいります。

第3【設備の状況】

1【設備投資等の概要】

当社グループの当連結会計年度における設備投資につきましては、主に生産及び研究設備に関する投資で、総額9億27百万円となりました。

その内、南部事業所の特別高圧受電設備更新への投資は1億70百万円、粉体工場のMES（製造実行システム）更新への投資は81百万円です。

なお、当連結会計年度において重要な設備の除却、売却等はありません。

2【主要な設備の状況】

当社グループは、太陽化学株式会社を中心として、国内に2ヶ所の工場を有し、海外に3ヶ所の製造子会社を有しております。

また国内に2ヶ所の本社、1ヶ所の研究所を有し、海外に4ヶ所の販売子会社を有しております。

以上のうち、主要な設備は、以下のとおりであります。

(1) 提出会社

平成29年3月31日現在

事業所名 (所在地)	セグメント の名称	設備の内容	帳簿価額(千円)					従業員数 (人)
			建物及び構 築物	機械装置及 び運搬具	土地 (面積㎡)	その他	合計	
本社 (三重県 四日市市)	(注)1	-	257,932	4,338	100,119 (4,755.92)	91,658	454,049	108 [5]
塩浜工場 (三重県 四日市市)	(注)1	生産設備	1,239,250	842,717	1,271,880 (56,333.00)	50,773	3,404,621	88 [27]
南部工場 (三重県 四日市市)	(注)1	生産設備	1,724,945	709,063	2,605,816 (123,122.08)	185,933	5,225,758	151 [61]
研究所 (三重県 四日市市)	(注)1	研究施設	281,238	14,361	37,494 (1,694.00)	10,186	343,281	120 [16]
東京本社 (東京都 港区)	(注)1	-	336,474	7,126	1,371,318 (305.00)	9,882	1,724,802	75 [-]

(注)1. 上記本社、工場、研究所、東京本社は、ニュートリション事業、インターフェイスソリューション事業、アグリフード事業の各セグメント事業に属しております。

2. 帳簿価額のうち「その他」は、工具、器具及び備品であり、建設仮勘定を含んでおります。

3. 提出会社の南部工場中には、ティエムティ(株)(関連会社)に貸与中の土地62,816千円(2,968㎡)を含んでおります。

4. 従業員数の[]は、臨時従業員数を外書しております。

(2) 在外子会社

平成29年3月31日現在

会社名 (所在地)	セグメントの名称	設備の内容	帳簿価額(千円)					従業員数 (人)
			建物及び 構築物	機械装置 及び運搬 具	土地 (面積㎡)	その他	合計	
開封太陽金明食品有限公司 (中国河南省)	アグリ フード事 業	生産設備	342,480	86,436	(25,579.50) (注)2	17,710	446,627	120 [-]
無錫太陽緑宝科技有限公司 (中国江蘇省)	ニュート リション 事業	生産設備	226,242	77,691	(68,130.00) (注)2	13,041	316,975	88 [-]
タイヨールシードプライベ イトリミテッド (インドムンバイ)	ニュート リション 事業	生産設備	211,879	116,056	20,894 (81,455.00)	9,285	358,115	95 [-]

(注) 1. 帳簿価額のうち「その他」は、工具、器具及び備品であり、建設仮勘定を含んでおります。

2. 開封太陽金明食品有限公司、無錫太陽緑宝科技有限公司については、土地使用権として無形固定資産に計上しております。

3. 従業員数の[]は、臨時従業員数を外書しております。

3【設備の新設、除却等の計画】

当社グループの設備投資については、生産計画、需要予測、利益に対する投資割合等を総合的に勘案して計画しております。設備計画は原則的に連結会社各社が個別に策定しておりますが、グループ全体で重複投資とならないよう、提出会社を中心に調整を図っております。

なお、当連結会計年度末現在における重要な設備の新設、改修計画はありません。

第4【提出会社の状況】

1【株式等の状況】

(1)【株式の総数等】

【株式の総数】

種類	発行可能株式総数(株)
普通株式	90,000,000
計	90,000,000

【発行済株式】

種類	事業年度末現在 発行数(株) (平成29年3月31日)	提出日現在 発行数(株) (平成29年6月23日)	上場金融商品取引所 名又は登録認可金融 商品取引業協会名	内容
普通株式	23,513,701	23,513,701	名古屋証券取引所 (市場第二部)	単元株式数は100株であり ます。
計	23,513,701	23,513,701	-	-

(2)【新株予約権等の状況】

該当事項はありません。

(3)【行使価額修正条項付新株予約権付社債券等の行使状況等】

該当事項はありません。

(4)【ライツプランの内容】

該当事項はありません。

(5)【発行済株式総数、資本金等の推移】

年月日	発行済株式 総数増減数 (株)	発行済株式 総数残高 (株)	資本金増減額 (千円)	資本金残高 (千円)	資本準備金 増減額 (千円)	資本準備金 残高 (千円)
平成11年4月1日～ 平成12年3月31日(注)	711,000	23,513,701	-	7,730,621	402,553	7,914,938

(注) 資本準備金による自己株式の消却による減少であります。

(6)【所有者別状況】

平成29年3月31日現在

区分	株式の状況(1単元の株式数100株)								単元未満 株式の状況 (株)
	政府及び 地方公共 団体	金融機関	金融商品 取引業者	その他の 法人	外国法人等		個人 その他	計	
					個人以外	個人			
株主数(人)	-	13	11	167	13	7	5,592	5,803	-
所有株式数 (単元)	-	20,176	522	81,395	873	40	132,072	235,078	5,901
所有株式数 の割合(%)	-	8.58	0.22	34.63	0.37	0.02	56.18	100.00	-

(注) 自己株式5,158,848株は、「個人その他」に51,588単元、「単元未満株式の状況」に48株が含まれておりま
す。

(7)【大株主の状況】

平成29年3月31日現在

氏名又は名称	住所	所有株式数 (千株)	発行済株式総数に対する 所有株式数の割合 (%)
長陽物産有限会社	三重県四日市市山田町800番	2,283	9.70
向陽興産株式会社	三重県四日市市山田町800番	979	4.16
太陽化学取引先持株会	三重県四日市市山田町800番	785	3.34
有限会社和向	三重県四日市市赤堀一丁目8番18号	760	3.23
有限会社コーネン	愛知県名古屋市中村区下米野町一丁目24番地	600	2.55
太陽化学従業員持株会	三重県四日市市山田町800番	528	2.24
一般財団法人食品分析開発センター SUNATEC	三重県四日市市赤堀新町9番5号	516	2.19
株式会社みずほ銀行 (常任代理人 資産管理サービス信託銀行株式会社)	東京都千代田区大手町一丁目5番5号 (東京都中央区晴海一丁目8番12号晴 海アイランドトリトンスクエアオフィ スタワーZ棟)	448	1.90
株式会社百五銀行	三重県津市岩田21番27号	437	1.86
株式会社三重銀行	三重県四日市市西新地7番8号	415	1.76
計	-	7,754	32.97

(注) 上記のほか、当社所有の自己株式5,158千株(21.93%)があります。

(8) 【議決権の状況】
 【発行済株式】

平成29年3月31日現在

区分	株式数(株)	議決権の数(個)	内容
無議決権株式	-	-	-
議決権制限株式(自己株式等)	-	-	-
議決権制限株式(その他)	-	-	-
完全議決権株式(自己株式等)	(自己保有株式) 普通株式 5,158,800	-	-
	(相互保有株式) 普通株式 20,700	-	-
完全議決権株式(その他)	普通株式 18,328,300	183,283	-
単元未満株式	普通株式 5,901	-	-
発行済株式総数	23,513,701	-	-
総株主の議決権	-	183,283	-

(注) 「単元未満株式」の欄には、自己株式48株が含まれております。

【自己株式等】

平成29年3月31日現在

所有者の氏名又は名称	所有者の住所	自己名義 所有株式数 (株)	他人名義 所有株式数 (株)	所有株式数 の合計 (株)	発行済株式総数 に対する所有 株式数の割合 (%)
(自己保有株式) 太陽化学株式会社	三重県四日市市 山田町800番	5,158,800	-	5,158,800	21.93
(相互保有株式) 株式会社サンフコ	東京都千代田区 鍛冶町一丁目8番3号	20,700	-	20,700	0.08
計	-	5,179,500	-	5,179,500	22.02

(9) 【ストックオプション制度の内容】
 該当事項はありません。

2 【自己株式の取得等の状況】

【株式の種類等】

会社法第155条第7号に該当する普通株式の取得

(1) 【株主総会決議による取得の状況】
 該当事項はありません。

(2) 【取締役会決議による取得の状況】
 該当事項はありません。

(3) 【株主総会決議又は取締役会決議に基づかないものの内容】

区分	株式数(株)	価額の総額(円)
当事業年度における取得自己株式	20	23,000
当期間における取得自己株式	53	57,939

(注) 当期間における取得自己株式には、平成29年6月1日から有価証券報告書提出日までの単元未満株式の買取による株式は含めておりません。

(4) 【取得自己株式の処理状況及び保有状況】

区分	当事業年度		当期間	
	株式数(株)	処分価額の総額(円)	株式数(株)	処分価額の総額(円)
引き受ける者の募集を行った取得自己株式	-	-	-	-
消却の処分を行った取得自己株式	-	-	-	-
合併、株式交換、会社分割に係る移転を行った取得自己株式	-	-	-	-
その他(-)	-	-	-	-
保有自己株式数	5,158,848	-	5,158,848	-

(注) 当期間における保有自己株式数には、平成29年6月1日から有価証券報告書提出日までの単元未満株式の買取り及び売渡による株式は含めておりません。

3 【配当政策】

当社は、株主への利益還元を経営の最も重要な課題のひとつに位置付けております。利益配分は、安定的な基準配当年間20円に業績に応じた利益還元分を加え、配当性向30%を目処として継続的に行うこと、財務体質の強化と積極的な事業展開に必要な将来に備えた内部留保の充実を図ることを基本方針としております。

当社は、中間配当と期末配当の年2回の剰余金の配当を行うことを基本方針としております。

これらの剰余金の配当の決定機関は取締役会であります。

当社は「会社法第459条第1項の規定に基づき取締役会の決議をもって剰余金の配当を行うことができる。」旨を定款に定めております。

当事業年度の剰余金の配当につきましては、上記の方針に基づき1株当たり50円(中間配当10円、期末普通配当10円、期末特別配当10円、会社創立70周年記念配当20円)の配当を実施することを決定いたしました。

内部留保した資金の用途については、長期的な視点に立って、グローバルに事業を拡大するための設備投資、競争力のある製品を開発するための研究投資などの資金需要に備えます。

当社は「会社法第454条第5項の規定に基づき中間配当を行うことができる。」旨を定款に定めております。

なお、当該事業年度に係る剰余金の配当は以下のとおりであります。

決議年月日	配当金の総額(百万円)	1株当たり配当額(円)
平成28年11月7日 取締役会決議	183	10
平成29年5月8日 取締役会決議	734	40

4 【株価の推移】

(1) 【最近5年間の事業年度別最高・最低株価】

回次	第96期	第97期	第98期	第99期	第100期
決算年月	平成25年3月	平成26年3月	平成27年3月	平成28年3月	平成29年3月
最高(円)	748	780	921	1,013	1,166
最低(円)	580	648	702	831	774

(注) 最高・最低株価は、名古屋証券取引所(市場第二部)におけるものであります。

(2) 【最近6ヶ月間の月別最高・最低株価】

月別	平成28年10月	平成28年11月	平成28年12月	平成29年1月	平成29年2月	平成29年3月
最高(円)	818	819	845	920	928	1,166
最低(円)	790	796	812	872	901	922

(注) 最高・最低株価は、名古屋証券取引所(市場第二部)におけるものであります。

5【役員の状況】

男性11名 女性 - 名 (役員のうち女性の比率 - %)

役名	職名	氏名	生年月日	略歴	任期	所有株式数 (千株)
代表取締役 社長	-	山 崎 長 宏	昭和30年4月22日生	昭和54年3月 当社入社 昭和61年6月 取締役 平成3年2月 常務取締役 平成6年3月 専務取締役 平成8年6月 代表取締役専務取締役 平成9年6月 代表取締役社長 (現任) 平成26年9月 ㈱永谷園社外監査役 平成27年6月 ㈱永谷園社外取締役 (現任)	(注)4	272
代表取締役 副社長	国内営業管 掌	山 崎 義 樹	昭和31年9月6日生	昭和54年4月 豊田通商㈱入社 昭和61年3月 当社入社 平成4年3月 大阪営業所長 平成4年6月 取締役大阪営業所長 平成6年3月 常務取締役 平成15年6月 代表取締役副社長(現任) 平成19年4月 インターフェイスソリューション事業 部事業本部長 平成25年4月 国内営業管掌 (現任)	(注)4	99
代表取締役 副社長	海外事業管 掌兼生産推 進管掌	山 崎 長 徳	昭和35年3月6日生	昭和58年4月 兼松㈱入社 昭和61年5月 当社入社 平成6年3月 国際部長 平成6年3月 タイヨーインタナショナルインク取締 役社長(現任) 平成6年6月 取締役国際部長 平成8年6月 常務取締役 平成15年6月 代表取締役副社長(現任) 平成16年4月 開封太陽金明食品有限公司董事長 (現任) 平成18年1月 上海太陽食研国際貿易有限公司董事長 (現任) 平成19年4月 アグリフード事業部事業本部長 平成25年6月 中国・東南アジア地域管掌 平成25年6月 無錫太陽緑宝科技有限公司董事長 (現任) 平成26年4月 タイヨールシードプライベートリミ テッド取締役会長(現任) 平成26年6月 海外事業管掌 平成27年6月 海外事業管掌兼生産推進管掌 (現任)	(注)4	274
取締役	財務担当兼 業務支援担 当兼企業統 括部長	増 川 尚 利	昭和30年11月10日生	昭和54年3月 当社入社 平成20年4月 内部監査室長 平成22年7月 執行役員財務部長 平成25年4月 執行役員企業統括部長 平成25年6月 取締役財務担当兼企業統括部長 平成27年6月 取締役財務担当兼業務支援担当兼企業 統括部長 (現任)	(注)4	8
取締役	インター フェイスソ リューション 事業部長	内 田 一 仁	昭和35年1月1日生	昭和58年4月 当社入社 平成23年8月 インターフェイスソリューション事業 部営業部長 平成24年4月 執行役員インターフェイスソリュー ション事業部長 平成26年6月 取締役インターフェイスソリューシ ョン事業部長 (現任)	(注)4	4
取締役	ニュートリ ション事業 部長	佐 藤 則 夫	昭和40年9月14日生	昭和63年4月 当社入社 平成23年4月 執行役員社長室室長 平成24年4月 執行役員ニュートリション事業部長 平成26年6月 取締役ニュートリション事業部長 (現任)	(注)4	12
取締役	アグリフ ード事業部 長	羽 木 貴 志	昭和37年8月25日生	昭和60年4月 当社入社 平成21年4月 アグリフード事業部研究開発部長 平成29年4月 執行役員アグリフード事業部長 平成29年6月 取締役アグリフード事業部長 (現任)	(注)4	1

役名	職名	氏名	生年月日	略歴		任期	所有株式数 (千株)
取締役	-	久保田 修 平	昭和53年 9月22日生	平成14年10月 平成14年10月 平成24年 1月 平成27年 6月	弁護士登録 森・濱田松本法律事務所入所 森・濱田松本法律事務所パートナー (現任) 当社取締役 (現任)	(注) 4	69
常勤監査役	-	荒 木 幹 治	昭和30年 9月 5日生	昭和53年 3月 平成25年 4月 平成27年 4月 平成27年 6月	当社入社 執行役員財務部長 財務部専任部長 常勤監査役 (現任)	(注) 5	12
監査役	-	大 橋 正 行	昭和23年12月14日生	昭和50年 4月 昭和50年10月 平成15年 5月 平成15年 6月 平成20年 3月	学校法人大橋学園入職 学校法人大橋学園理事長 ユマニテク医療専門学校長 当社監査役(現任) 学校法人大橋学園グループ会長 (現任)	(注) 5	3
監査役	-	渡 邊 誠 人	昭和37年 2月 4日生	昭和63年10月 平成 2年10月 平成 4年 8月 平成13年 4月 平成17年 4月 平成17年 4月 平成17年 4月 平成17年 4月 平成25年 6月	監査法人トーマツ(現有限責任監査法人トーマツ)名古屋事務所入所 サンアイ監査法人(現有限責任監査法人トーマツ)入所 公認会計士、税理士登録 監査法人トーマツ(現有限責任監査法人トーマツ)三重事務所代表社員に就任 公認会計士渡邊誠人事務所開設 公認会計士渡邊誠人事務所所長就任 (現任) 税理士法人A C T設立 税理士法人A C T所長就任 (現任) 当社監査役 (現任)	(注) 6	-
計							756

- (注) 1. 取締役 久保田修平氏は、社外役員(会社法施行規則第2条第3項第5号)に該当する社外取締役(会社法第2条第15号)であります。
2. 監査役 大橋正行、渡邊誠人の両氏は、社外役員(会社法施行規則第2条第3項第5号)に該当する社外監査役(会社法第2条第16号)であります。
3. 代表取締役副社長 山崎長徳は、代表取締役社長 山崎長宏の弟であります。
4. 取締役の任期は、平成29年3月期に係る定時株主総会終結後、平成30年3月期に係る定時株主総会の終結の時までであります。
5. 監査役 荒木幹治、大橋正行の両氏の任期は、平成27年3月期に係る定時株主総会終結後、平成31年3月期に係る定時株主総会の終結の時までであります。
6. 監査役 渡邊誠人氏の任期は、平成29年3月期に係る定時株主総会終結後、平成33年3月期に係る定時株主総会の終結の時までであります。
7. 当社は、法令に定める監査役の数に欠くことになる場合に備え、会社法第329条第3項に定める補欠監査役1名を選任しております。補欠監査役の略歴は次のとおりであります。

氏名	生年月日	略歴		任期	所有株式数 (千株)
長谷部 拓 哉	昭和55年 2月18日生	平成16年10月 平成16年10月 平成21年 4月 平成29年 6月	弁護士登録 古賀法律事務所入所 (現: 霞総合法律事務所) 杉本雅俊法律事務所入所 当社補欠監査役として選任(現在に至る)	(注)	-

- (注) 補欠監査役の選任に係る決議が効力を有する期間は、平成29年3月期に係る定時株主総会の終結の時から、平成30年3月期に係る定時株主総会の開始の時までであります。
8. 当社は、経営の意思決定の迅速化を図るため、執行役員制度を導入しております。執行役員は、山田恵一郎、伊藤孝広、打田武、武藤孝次、川村泰司、山崎長宣の6名であります。

6【コーポレート・ガバナンスの状況等】

(1)【コーポレート・ガバナンスの状況】

コーポレート・ガバナンスに関する基本的な考え方

当社グループは、総力を結集し、新たな課題に積極的にチャレンジし進化していく研究開発型企業として、企業価値・株主価値の向上に努めております。

また、社会的な責任を果たし、かつ持続的な成長、発展を遂げていくことが重要であるとの認識に立ち、経営の透明性・健全性の向上とコンプライアンスの徹底に取組み、コーポレート・ガバナンスの強化に努めております。

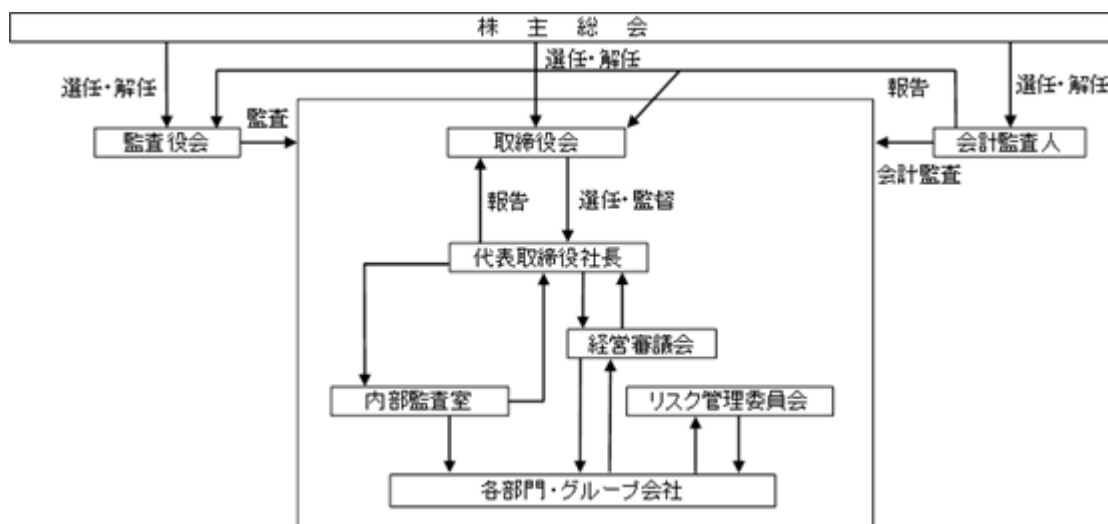
企業統治の体制

1) 企業統治の体制の概要及び当該体制を採用する理由

当社は、組織形態として、監査役会設置会社を採用しております。監査役会は原則として毎月1回開催しており、各監査役は取締役会をはじめとする社内の会議に積極的に参加し、取締役の業務執行に関する監査を行っております。取締役会は8名で構成されており、会社の重要な業務執行の決定を行うとともに各取締役の執行状況を監督しており、原則として毎月1回開催しております。また、当社の経営戦略、中長期計画等を審議・決定する機関として、「経営審議会」を設置しております。同審議会は、代表取締役3名で構成され、常勤監査役も出席しております。

当社はコーポレート・ガバナンスの充実にに向けた取り組みとして、平成11年に「基本理念」「経営基本方針」を制定いたしました。また、当社が事業を継続するにあたり、想定される事業リスクの抽出を行うとともに基本方針の策定を行うことを目的に「リスク管理委員会」を設置しております。

コーポレート・ガバナンス体制の状況は、下図のとおりであります。



当社の企業統治の体制を推進することにより、業務執行・経営の監督体制を確保し、迅速かつ的確な意思決定に基づく経営、透明性の高い経営を担保できる体制が整っているため、現状の体制としております。

2) その他の企業統治に関する事項

内部統制システムの整備の状況

当社は、会社法及び会社法施行規則に定める「取締役の職務の執行が法令及び定款に適合することを確保するための体制、その他会社の業務の適正を確保するための体制」について取締役会において決議し、当該決議に基づく着実な運用を行い、体制の構築に努めております。

a 当社及び当社の子会社の取締役及び使用人の職務の執行が法令及び定款に適合することを確保するための体制

イ 当社及び当社の子会社(当社グループという。以下同じ。)に所属する取締役、及び使用人(社員等という。以下同じ。)は、「好奇心 そして行動」の基本理念のもと、倫理観と法令遵守の精神に基づき、社会的責任のある事業活動を行う。

ロ 社員等の職務の執行が、法令及び定款に適合することを確保するために企業・従業員行動規範、及びコンプライアンスに関連した社内規程、社内ルールを定め、周知徹底する。

ハ 当社グループのコンプライアンス体制を整備するため、全部門の社員等からなるコンプライアンス委員会を設置し、体制や施策の充実に努める。

ニ 当社グループの法令、企業倫理に関する相談や通報に対し、社内相談室規程に則り、社内の相談窓口として社内相談室、社外の窓口を当社顧問弁護士の法律事務所を設置し、必要に応じて調査と対応を図る。

- ホ 内部監査室は、使用人の職務の執行が法令及び定款に適合していることを定期的に監査し、当社グループの内部統制及び規律の状況を把握、評価する。
- ヘ 当社グループは、市民生活の秩序や安全を脅かし、健全な企業活動を阻害する反社会的勢力による不当要求、犯罪行為に対して、毅然とした態度で臨む。
- b 当社の取締役の職務の執行に係る情報の保存及び管理に関する体制
取締役の重要な職務の執行に係る文書等は、法令及び定款並びに社内規程等に基づき、これに関連する資料とともに適切に保存、管理する。重要な情報は、情報セキュリティに関するガイドライン、個人情報保護に関する基本方針と規定の定めにより適切に管理する。
- c 当社の損失の危険の管理に関する規程その他の体制
イ 経営に重大な影響を与える可能性のある損失のリスクを事業リスクとして定め、これに備えてリスク管理及び危機管理規程の制定と本規程に基づくリスク管理委員会を設置し、リスクを管理統括する体制を確保する。
ロ リスク管理委員会の下部組織として、発生が想定される事業リスクの識別、分析、評価を行う個別の委員会を設置し、リスクの軽減等に取り組む。
ハ 内部監査室は、社内のモニタリング機関として、各委員会の活動状況を評価、及び監査し、リスク管理体制の有効性に関するレビュー結果を社長に報告し、重要な事項に関しては、取締役会等に報告する。
ニ 重大な危機が発生した場合は、そのレベルに応じて危機対策本部を設置し、事業の復旧を図るとともに、損失を回避し、対外的な影響を最小限にとどめる。
- d 当社の取締役の職務の執行が効率的に行われることを確保するための体制
イ 毎月1回以上開催する取締役会において、取締役会規程に基づき、経営に関する重要な事項の審議、意思決定、及び取締役の職務執行状況の報告を行い、取締役の職務の執行が善管注意義務に則り行われていることを監視、監督する体制を確保する。
ロ 取締役会に準ずる重要な経営判断の機関として、取締役、常勤監査役をもって構成する経営審議会を随時開催し、経営計画、予算等、重要且つ緊急を要する事項について審議、報告を行う。
ハ 原則として毎週第1営業日に、取締役、監査役、及び部門長が出席する定例報告会を開催し、各部門の業務の執行状況に関する課題の把握と解決のための協議、意思決定を効率的に行う。
ニ 原則として毎月1回、取締役、監査役、財務部門長、及び事業部門長が出席する財務報告会を開催し、変化の激しい経営環境に対して機敏に対応する。
- e 子会社の業務の適正を確保するための体制
イ 子会社の取締役等の職務の執行に係る事項の当社への報告に関する体制
当社は、関連会社管理規程を定め、子会社に対し事業の経過、財産の状況、及びその他の重要な事項について、適宜適切に当社への報告を義務付ける。
ロ 子会社の損失の危険の管理に関する規程その他の体制
・当社のリスク管理委員会は、子会社の危機管理体制を指導、監督する。
・子会社は、重大な危機が発生した場合は、当社と適切に連携し、事業の復旧を図るとともに、損失を回避し、対外的な影響を最小限にとどめる。
ハ 子会社の取締役等の職務の執行が効率的に行われることを確保するための体制
・当社は、子会社の自主性を尊重しつつ、子会社経営の適正、且つ効率的な運営に資するための規程を定める。
・当社は、子会社の指揮命令系統、権限、及び意思決定に関する体制、及び運用状況を監督する。
・子会社は、定例の取締役会を開催し、重要事項の決定、報告、及び各取締役の業務の執行状況を監督する。
- f 当社の監査役がその職務を補助すべき使用人を置くことを求めた場合における当該使用人に関する事項、及び当該使用人の取締役からの独立性に関する事項
イ 監査役は、監査の実効性を確保するため、必要あるときは何時でも内部監査室に所属する使用人に対し、監査役スタッフとして監査業務の補助を行うよう命令できる。
ロ 監査役を補助すべき使用人は、その独立性を確保するため、取締役からの指揮命令を受けないものとする。当該使用人の人事異動や処遇については、監査役会の承認を得るものとする。
- g 当社の監査役の前号の使用人に対する指示の実効性の確保に関する事項

イ 監査役の職務を補助すべき使用人は、他部門の使用人を兼務しないこととし、もっぱら監査役の指揮命令に従う。

ロ 当社は、監査役監査規程において、監査役の職務を補助すべき使用人に関し、監査役の指揮命令に従うことを明記し、その実効性を確保する。

h 当社の監査役への報告に関する体制

イ 当社の社員等が監査役に報告するための体制

- ・当社の社員等は、監査役の要求に応じて、随時その職務の執行状況その他に関して報告する。
- ・当社の社員等は、当社に著しい損害を及ぼすおそれのある事実、社員等の不正行為、法令及び定款の定めに対する違反行為等を発見したときは、監査役に報告する。
- ・公益通報の窓口である総務担当取締役は、公益通報の意義の認識に努め、通報の内容を適宜適切に監査役、又は監査役会に報告する。

ロ 子会社の取締役、監査役の業務を執行する社員、及び使用人、又はこれらの者から報告を受けた者が当社の監査役に報告するための体制

- ・当社グループの社員等は、当社の監査役から業務執行に関する事項について報告を求められたときは、速やかに報告する。
- ・当社グループの社員等は、法令及び定款の定めに対する違反行為等、当社、又は当社の子会社に著しい損害を及ぼすおそれのある事実について、これを発見したときは、速やかに当社の監査役又は監査役会に報告する。
- ・当社の内部監査室等は、当社グループのコンプライアンス等の現状について定期的に当社の監査役に報告する。
- ・当社グループの内部通報制度の担当部門は内部監査室とし、当社グループの社員等からの内部通報の内容、及びその他の方法により当社の社員等になされた報告等について、適宜適切に当社の監査役、又は監査役会に報告する。

i 前号の報告をした者が当該報告をしたことを理由として不利な取扱いを受けないことを確保するための体制

イ 当社は、監査役へ報告を行った者に対し、当該報告をしたことを理由として不利な取扱いを行うことを禁止し、その旨を社員等に周知徹底する。

ロ 当社の社内相談室規程において、当社グループの社員等が監査役に対して直接、及び間接的に通報を行うことを定めるとともに、当該通報をしたこと自体による解雇、その他の不利な取扱いの禁止を明記する。

j 当社の監査役の職務の執行について生ずる費用又は債務の処理に係る方針に関する事項

イ 当社は、監査役がその職務の執行について会社法に基づく費用の前払い等の請求をしたときは、財務部門、総務部門等の関連部署において審議のうえ、当該費用に係る費用、又は債務が当該監査役の職務の執行に必要でないと認められる場合を除き、速やかに当該費用、又は債務を適切に処理する。

ロ 当社は、監査役会が弁護士、公認会計士等の外部の専門家を監査のための顧問とすることを求めた場合、当該監査役の職務の執行に必要でないと認められる場合を除き、その費用を負担する。

ハ 当社は、監査役の職務の執行について生ずる費用等を支弁するため、事業年度毎に予算を設ける。

k その他当社の監査役の監査が実効的に行われることを確保するための体制

イ 代表取締役は、監査役の監査が実効的に行われるための必要、且つ適切な情報等を適宜収集できるよう、監査役が出席する会議、閲覧する資料、取締役及び使用人が監査役及び監査役会に対し報告すべき事項等を定める規程を監査役会と協議のうえ制定する。

ロ 監査役の監査が実効的に行われることを確保するため、内部統制システムの基本方針の整備、及び内部監査部門の体制の充実、また、内部監査部門等、及び子会社の業務執行者と監査役との意思の疎通、情報交換等の実効的な連携等、監査役の円滑な監査活動の保証に関する事項の体制を整備する。また、代表取締役は、監査役及び監査役会とそれぞれ定期的に意見交換会を開催する。

・リスク管理体制の整備の状況

当社は、企業リスクの管理を目的として「リスク管理委員会」を設置し、全社のリスクを統括的に管理する体制を確保しております。また、同委員会の下部組織として、想定されるリスクの識別、分析、評価を行うために「コンプライアンス委員会」、「IT委員会」、「SQFマネジメント委員会」、

「安全衛生委員会」、「環境管理委員会」等の個別の委員会を設置し、そのリスク低減に努めております。

・責任限定契約の内容の概要

当社と社外取締役は、会社法第427条第1項の規定に基づき、会社法第425条第1項各号の合計額を限度額として損害賠償責任を限定する契約を締結しております。

内部監査及び監査役監査の状況

内部監査につきましては、内部監査室2名（監査役スタッフを兼務）は、各部門の業務執行及び業務全般の適正性にとどまらず、妥当性について現地現物での内部監査を継続的に実施しております。

監査役監査は、社外監査役2名を含む3名の監査役で実施され、監査役3名は、取締役会に出席するほか、常勤監査役は、社内の重要な会議に積極的に参加し、適宜、提言、助言を行っております。また、取締役の職務執行の適法性の監査に加えて、違法性の兆候の段階から指摘改善するために経営面の監査を包括して実施しており、取締役の業務執行及び業務全般にわたり監査役監査を行うことにより、コーポレート・ガバナンスの実効性が伴った経営監視を行っております。

監査役と会計監査人との相互連携につきましては、監査役が会計監査人の監査に立ち会うほか、年4回の会計監査人との定期的な会合を開催し、意見の交換及び情報の共有化を図ることで監査の品質向上に努めております。

また、監査役と内部監査室との連携につきましても、監査役会は内部監査室に対し定期的に報告を求め、また特定事項についての調査を連携して行うなど監査の実効性と効率化を図っております。

なお、常勤監査役荒木幹治氏は、当社の財務部門等を歴任し、幅広い見識と経験を有しております。監査役大橋正行氏は学校法人経営で培ってきた経験により、幅広い見識を有しております。監査役渡邊誠人氏は公認会計士及び税理士の資格を有しており、会計及び税務に関する相当程度の知見を有しております。

社外取締役及び社外監査役

当社は、独立性を確保するための社外役員（取締役及び監査役）の選任基準を定めております。

各々の専門的な知見に基づく公正且つ客観的な監督・監査の機能と役割が期待され、また一般株主との利益相反が生じるおそれがないことを基本的な考え方とし、選任しております。

当社は、経営の意思決定機能と執行役員による業務執行を管理監督する機能を有する取締役会に対し、社外取締役1名、監査役3名中2名を社外監査役とすることにより、経営への監視監督機能を強化しております。

コーポレート・ガバナンスにおいて、外部からの客観的、中立の監視監督機能が重要と考えており、社外取締役1名による監督、及び社外監査役2名による監視が実施されることにより、外部からの監視監督機能が十分に機能する体制が整っているため現状の体制としております。

当社の社外取締役は、久保田修平氏1名であります。

当社の社外監査役は、大橋正行氏、渡邊誠人氏の2名であります。

3名と提出会社との関係は、資本的関係として本報告書の「第4 提出会社の状況、5 役員の状況」の所有株式数の欄に記載のとおりであり、その他の人的関係、取引関係その他の利害関係はありません。

渡邊誠人氏を独立役員とする独立役員届出書を名古屋証券取引所に提出しております。

久保田修平氏及び大橋正行氏は、独立役員としての届出はしていませんが、当社の定める独立性を確保するための社外役員（取締役及び監査役）の選任基準を満たしており、一般株主との利益相反の生じるおそれがないものと判断しております。

社外取締役は、取締役会において、重要な経営案件につき独立した立場で監督する役割を担っております。

社外監査役は、監査役会において内部監査室より内部統制等の実施状況について報告を受けるとともに、会計監査人との定期的な情報交換・意見交換を行い、監査の実効性の向上を図っております。

役員報酬等

1) 役員区分ごとの報酬等の総額、報酬等の種類別の総額及び対象となる役員の員数

役員区分	報酬等の総額 (千円)	報酬等の種類別の総額(千円)				対象となる 役員の員数 (名)
		基本報酬	ストック オプション	賞与	退職慰労金	
取締役 (社外取締役を除く。)	149,766	85,380	-	41,822	22,564	8
監査役 (社外監査役を除く。)	12,700	9,600	-	2,300	800	1
社外役員	7,650	7,050	-	-	600	3

(注) 退職慰労金につきましては、当事業年度に係る役員退職慰労引当金繰入額を記載しております。

2) 役員の報酬等の額又はその算定方法の決定に関する方針の内容及び決定方法

当社の取締役及び監査役の報酬については、株主総会の決議により、取締役及び監査役ごとの報酬限度額を決定しております。

取締役の報酬は、固定報酬である基本報酬(定期同額給与)と業績連動型の変動報酬(利益連動給与)によって構成しております。固定報酬は、各取締役の役職・役割に応じて支給し、変動報酬は、連結営業利益を指標として業績向上に対するインセンティブを高めることを目的に支給しております。また、中長期的な業績反映を意図した株式取得型報酬は、固定報酬額のうち一定額を役員持株会に抛出し、自社株を取得するとともに、在任期間に加えて退任後1年は継続して保有することとしております。

なお、社外取締役については、変動報酬はありません。

監査役の報酬は、監査役の協議により、監査役が企業業績に左右されない独立の立場にあることを考慮し、固定報酬のみであります。

各取締役の変動報酬は、取締役の役職に応じたポイントをもとに定められた算式により算出しております。

変動報酬の計算方法

$$\text{変動報酬} = \text{連結営業利益} \times 0.6\% \times \text{各取締役のポイント} \div \text{取締役のポイント合計}$$

取締役の役職別ポイント及び員数

役 職	ポイント	取締役の員数(名)	ポイント計
代表取締役社長	4.0	1	4.0
代表取締役副社長	3.0	2	6.0
取締役	0.5	4	2.0
合 計		7	12.0

合計は、平成29年6月23日における取締役の員数で算出しております。

留意事項

- ・ 取締役(社外取締役は除く)は、法人税法第34条第1項第3号に記載されている業務執行役員です。
- ・ 法人税法第34条第1項第3号イに規定する「確定額」は、30百万円を限度とします。連結営業利益に0.6%を乗じた金額については、1万円未満切捨てとします。
- ・ やむを得ない事情により取締役が職務執行期間の途中で退任した場合、職務執行期間の開始から期末までの期間における当該取締役の在職月数(1月未満の端数切上)にて支給します。なお期末後の退任については、月数按分しません。

株式の保有状況

1) 投資株式のうち保有目的が純投資目的以外の目的であるものの銘柄数及び貸借対照表計上額の合計額

銘柄	53銘柄
貸借対照表計上額の合計額	3,468,451千円

2) 保有目的が純投資目的以外の目的である投資株式の保有区分、銘柄、株式数、貸借対照表計上額及び保有目的
 前事業年度
 特定投資株式

銘柄	株式数 (株)	貸借対照表計上額 (千円)	保有目的
明治ホールディングス(株)	65,607	593,744	営業取引の維持・強化
日清食品ホールディングス(株)	44,766	236,815	営業取引の維持・強化
協和発酵キリン(株)	116,500	209,234	営業取引の維持・強化
森永製菓(株)	358,000	205,134	営業取引の維持・強化
森永乳業(株)	273,000	164,619	営業取引の維持・強化
江崎グリコ(株)	26,224	151,312	営業取引の維持・強化
エーザイ(株)	21,916	148,371	営業取引の維持・強化
(株)三重銀行	625,506	125,101	金融取引の維持・強化
(株)百五銀行	263,686	111,275	金融取引の維持・強化
(株)資生堂	42,900	107,766	営業取引の維持・強化
日本製粉(株)	100,000	92,500	営業取引の維持・強化
(株)ヤクルト本社	16,042	79,973	営業取引の維持・強化
正栄食品工業(株)	45,800	67,418	営業取引の維持・強化
井村屋グループ(株)	97,654	62,889	営業取引の維持・強化
六甲バター(株)	33,000	57,915	営業取引の維持・強化
(株)A D E K A	33,600	55,204	営業取引の維持・強化
伊藤ハム(株)	58,606	43,778	営業取引の維持・強化
キッセイ薬品工業(株)	16,105	41,776	営業取引の維持・強化
(株)C&Fロジホールディングス	45,000	39,150	営業取引の維持・強化
(株)ブルボン	22,783	38,731	営業取引の維持・強化
焼津水産化学工業(株)	31,460	31,994	営業取引の維持・強化
(株)三菱UFJフィナンシャル・グループ	59,830	31,201	金融取引の維持・強化
(株)みずほフィナンシャルグループ	185,500	31,182	金融取引の維持・強化
ケンコーマヨネーズ(株)	12,000	29,172	営業取引の維持・強化
日本ハム(株)	11,000	27,280	営業取引の維持・強化
日医工(株)	10,000	25,960	営業取引の維持・強化
理研ビタミン(株)	5,662	22,732	営業取引の維持・強化
(株)愛知銀行	2,618	12,343	金融取引の維持・強化
(株)第三銀行	55,700	8,355	金融取引の維持・強化
日清オイリオグループ(株)	10,500	4,819	営業取引の維持・強化

(注) みなし保有株式につきましては、該当事項はありません。

当事業年度
特定投資株式

銘柄	株式数 (株)	貸借対照表計上額 (千円)	保有目的
明治ホールディングス(株)	66,431	615,822	営業取引の維持・強化
森永製菓(株)	71,600	353,704	営業取引の維持・強化
日清食品ホールディングス(株)	45,239	279,129	営業取引の維持・強化
森永乳業(株)	273,000	225,498	営業取引の維持・強化
協和発酵キリン(株)	116,500	205,273	営業取引の維持・強化
(株)三重銀行	62,550	146,992	金融取引の維持・強化
江崎グリコ(株)	26,552	143,382	営業取引の維持・強化
エーザイ(株)	22,119	127,499	営業取引の維持・強化
(株)資生堂	43,186	126,534	営業取引の維持・強化
正栄食品工業(株)	46,688	125,172	営業取引の維持・強化
(株)百五銀行	263,686	117,076	金融取引の維持・強化
(株)ヤクルト本社	16,429	101,532	営業取引の維持・強化
井村屋グループ(株)	49,783	87,618	営業取引の維持・強化
日本製粉(株)	50,000	82,200	営業取引の維持・強化
六甲バター(株)	33,000	79,992	営業取引の維持・強化
(株)C & F ロジホールディングス	45,000	67,860	営業取引の維持・強化
(株)ブルボン	23,422	62,187	営業取引の維持・強化
伊藤ハム(株)	58,606	60,833	営業取引の維持・強化
(株)A D E K A	33,600	54,499	営業取引の維持・強化
キッセイ薬品工業(株)	16,105	46,994	営業取引の維持・強化
(株)三菱UFJフィナンシャル・グループ	59,830	41,863	金融取引の維持・強化
焼津水産化学工業(株)	31,460	40,489	営業取引の維持・強化
(株)みずほフィナンシャルグループ	185,500	37,842	金融取引の維持・強化
日本ハム(株)	11,000	32,879	営業取引の維持・強化
ケンコーマヨネーズ(株)	12,000	32,844	営業取引の維持・強化
理研ビタミン(株)	5,662	22,761	営業取引の維持・強化
日医工(株)	10,000	17,310	営業取引の維持・強化
(株)愛知銀行	2,618	16,205	金融取引の維持・強化
(株)第三銀行	5,570	9,251	金融取引の維持・強化
日清オイリオグループ(株)	10,500	6,657	営業取引の維持・強化

(注) みなし保有株式につきましては、該当事項はありません。

会計監査の状況

当社の会計監査業務を執行した公認会計士は、三宅恵司、小出修平の各氏であり、仰星監査法人に所属しております。

当社の会計監査業務に係わる補助者は、公認会計士4名、その他4名であります。

取締役の員数及び選任方法

「当社の取締役は20名以内とし、株主総会で選任する。」、「当社の取締役の選任決議は、議決権を行使することができる株主の議決権の3分の1以上を有する株主が出席し、その議決権の過半数をもって行う。」、「当社の取締役の選任決議は、累積投票によらない。」旨を定款に定めております。

株主総会決議事項を取締役会で決議することができる事項

- 1) 「当社は、会社法第165条第2項の規定により取締役会の決議によって、自己株式を取得できる。」旨を定款に定めております。これは、より機動的な資本政策を図ることを目的とするものであります。
- 2) 「当社は、取締役(取締役であった者を含む。)の会社法第423条第1項の責任につき、善意でかつ重大な過失がない場合は、取締役会の決議によって、法令の定める限度額の範囲内で、その責任を免除することができる。」旨を定款に定めております。

また、「当社は、監査役(監査役であった者を含む。)の会社法第423条第1項の責任につき、善意でかつ重大な過失がない場合は、取締役会の決議によって、法令の定める限度額の範囲内で、その責任を免除することができる。」、「当社は、社外取締役との間で、当該社外取締役の会社法第423条第1項の責任につき善意でかつ重大な過失がないときは、法令の定める限度額の範囲内で、その責任を負担する契約を締結することができる。」、「当社は、社外監査役との間で、当該社外監査役の会社法第423条第1項の責任につき、善意でかつ重大な過失がないときは、法令の定める限度額の範囲内で、その責任を負担する契約を締結することができる。」旨を定款に定めております。

これは、取締役及び監査役が新しいコーポレート・ガバナンス体制の下で、期待される手腕を十分に発揮できるようにするとともに、重要な役割を担う社外取締役、及び社外監査役に相応しい人材の招聘に備えることを目的とするものであります。

- 3) 「当社は、剰余金の処分の額及び剰余金の配当その他会社法第459条第1項各号に定める事項については、法令に別段の定めがある場合を除き、取締役会の決議によって定める。」旨を定款に定めております。これは、より機動的な配当政策を図ることを目的とするものであります。

株主総会の特別決議要件

「会社法第309条第2項に定める決議は、議決権を行使することができる株主の議決権の3分の1以上を有する株主が出席し、その議決権の3分の2以上をもって行う。」旨を定款に定めております。これは、株主総会における特別決議の定足数を緩和することにより、株主総会の円滑な運営を行うことを目的とするものであります。

(2) 【監査報酬の内容等】

【監査公認会計士等に対する報酬の内容】

区分	前連結会計年度		当連結会計年度	
	監査証明業務に 基づく報酬(千円)	非監査業務に 基づく報酬(千円)	監査証明業務に 基づく報酬(千円)	非監査業務に 基づく報酬(千円)
提出会社	20,000	-	20,000	-
連結子会社	-	-	-	-
計	20,000	-	20,000	-

【その他重要な報酬の内容】

(前連結会計年度)

該当事項はありません。

(当連結会計年度)

該当事項はありません。

【監査公認会計士等の提出会社に対する非監査業務の内容】

(前連結会計年度)

該当事項はありません。

(当連結会計年度)

該当事項はありません。

【監査報酬の決定方針】

監査公認会計士より提示されました監査計画を基本として、所要日数及び人数を勘案しながら決定しております。

第5【経理の状況】

1．連結財務諸表及び財務諸表の作成方法について

- (1) 当社の連結財務諸表は、「連結財務諸表の用語、様式及び作成方法に関する規則」（昭和51年大蔵省令第28号）に基づいて作成しております。
- (2) 当社の財務諸表は、「財務諸表等の用語、様式及び作成方法に関する規則」（昭和38年大蔵省令第59号。以下「財務諸表等規則」という。）に基づいて作成しております。
また、当社は、特例財務諸表提出会社に該当し、財務諸表等規則第127条の規定により財務諸表を作成しております。

2．監査証明について

当社は、金融商品取引法第193条の2第1項の規定に基づき、連結会計年度（平成28年4月1日から平成29年3月31日まで）の連結財務諸表及び事業年度（平成28年4月1日から平成29年3月31日まで）の財務諸表について、仰星監査法人の監査を受けております。

3．連結財務諸表等の適正性を確保するための特段の取組みについて

当社は、以下の通り連結財務諸表等の適正性を確保するための特段の取組みを行っております。

会計基準等の内容を適切に把握できる体制を整備するため、公益財団法人財務会計基準機構へ加入しております。また、会計基準設定主体等が行うセミナーや講演会へ積極的に参加しております。

将来の指定国際会計基準の適用に備え、現在、社内規定、マニュアル等の整備及び指定国際会計基準に関する十分な知識を有する人材育成に取り組んでおります。

1【連結財務諸表等】

(1)【連結財務諸表】

【連結貸借対照表】

(単位：千円)

	前連結会計年度 (平成28年3月31日)	当連結会計年度 (平成29年3月31日)
資産の部		
流動資産		
現金及び預金	5,187,371	8,270,940
受取手形及び売掛金	9,761,368	10,359,189
商品及び製品	3,341,061	2,962,568
仕掛品	393,695	389,635
原材料及び貯蔵品	3,638,496	1,798,224
繰延税金資産	226,231	238,478
その他	343,074	803,778
貸倒引当金	25,261	12,005
流動資産合計	22,866,037	24,810,810
固定資産		
有形固定資産		
建物及び構築物	1 17,322,435	1 17,524,403
減価償却累計額	12,438,388	12,705,923
建物及び構築物(純額)	4,884,047	4,818,480
機械装置及び運搬具	1 15,732,921	1 15,778,898
減価償却累計額	13,670,446	13,918,857
機械装置及び運搬具(純額)	2,062,474	1,860,041
工具、器具及び備品	1 2,216,415	1 2,347,061
減価償却累計額	1,873,452	1,930,641
工具、器具及び備品(純額)	342,963	416,420
土地	6,038,454	6,038,562
その他	69,508	109,672
有形固定資産合計	13,397,448	13,243,177
無形固定資産		
のれん	45,118	28,863
その他	225,399	201,132
無形固定資産合計	270,518	229,996
投資その他の資産		
投資有価証券	2 3,739,249	2 4,332,863
関係会社長期貸付金	595,792	1,399,731
繰延税金資産	74,444	77,636
その他	805,024	753,053
貸倒引当金	17,450	16,950
投資その他の資産合計	5,197,061	6,546,333
固定資産合計	18,865,028	20,019,507
資産合計	41,731,066	44,830,318

(単位：千円)

	前連結会計年度 (平成28年3月31日)	当連結会計年度 (平成29年3月31日)
負債の部		
流動負債		
支払手形及び買掛金	5,005,652	5,302,282
未払法人税等	122,603	690,436
賞与引当金	240,825	238,236
その他	1,450,901	1,635,239
流動負債合計	6,819,984	7,866,194
固定負債		
繰延税金負債	386,917	605,926
退職給付に係る負債	193,371	218,389
役員退職慰労引当金	362,874	386,838
その他	17,000	17,000
固定負債合計	960,163	1,228,154
負債合計	7,780,147	9,094,348
純資産の部		
株主資本		
資本金	7,730,621	7,730,621
資本剰余金	7,918,674	7,918,674
利益剰余金	20,688,701	22,045,797
自己株式	4,612,549	4,612,572
株主資本合計	31,725,447	33,082,521
その他の包括利益累計額		
その他有価証券評価差額金	1,106,805	1,481,176
繰延ヘッジ損益	10,096	9,230
為替換算調整勘定	203,602	104,432
退職給付に係る調整累計額	51,826	52,170
その他の包括利益累計額合計	1,248,485	1,542,669
非支配株主持分	976,985	1,110,778
純資産合計	33,950,918	35,735,969
負債純資産合計	41,731,066	44,830,318

【連結損益計算書及び連結包括利益計算書】

【連結損益計算書】

(単位：千円)

	前連結会計年度 (自 平成27年4月1日 至 平成28年3月31日)	当連結会計年度 (自 平成28年4月1日 至 平成29年3月31日)
売上高	39,492,378	39,487,936
売上原価	1 30,947,432	1 30,272,052
売上総利益	8,544,945	9,215,883
販売費及び一般管理費	2, 3 5,798,008	2, 3 5,771,609
営業利益	2,746,937	3,444,274
営業外収益		
受取利息	51,364	43,464
受取配当金	40,552	45,392
受取賃貸料	19,264	20,184
助成金収入	258	-
その他	25,273	29,874
営業外収益合計	136,713	138,915
営業外費用		
支払利息	17,481	14,577
貸与資産減価償却費	7,019	6,831
持分法による投資損失	65,647	41,380
為替差損	331,335	367,389
その他	42,947	29,104
営業外費用合計	464,432	459,284
経常利益	2,419,218	3,123,906
特別利益		
固定資産売却益	4 1,043	4 99
投資有価証券売却益	15,115	0
関係会社出資金譲渡益	84,260	-
特別利益合計	100,418	100
特別損失		
固定資産除却損	5 57,879	5 31,007
投資有価証券売却損	-	0
特別損失合計	57,879	31,007
税金等調整前当期純利益	2,461,757	3,092,999
法人税、住民税及び事業税	551,298	929,669
法人税等調整額	151,226	79,612
法人税等合計	400,072	1,009,282
当期純利益	2,061,685	2,083,716
非支配株主に帰属する当期純利益	56,602	139,263
親会社株主に帰属する当期純利益	2,005,082	1,944,452

【連結包括利益計算書】

(単位：千円)

	前連結会計年度 (自 平成27年4月1日 至 平成28年3月31日)	当連結会計年度 (自 平成28年4月1日 至 平成29年3月31日)
当期純利益	2,061,685	2,083,716
その他の包括利益		
その他有価証券評価差額金	75,351	365,203
為替換算調整勘定	355,903	88,446
退職給付に係る調整額	38,757	344
持分法適用会社に対する持分相当額	29,731	12,299
その他の包括利益合計	1 349,041	1 288,713
包括利益	1,712,643	2,372,429
(内訳)		
親会社株主に係る包括利益	1,779,312	2,238,637
非支配株主に係る包括利益	66,668	133,792

【連結株主資本等変動計算書】

前連結会計年度（自 平成27年4月1日 至 平成28年3月31日）

(単位：千円)

	株主資本				
	資本金	資本剰余金	利益剰余金	自己株式	株主資本合計
当期首残高	7,730,621	7,918,674	19,199,416	3,533,436	31,315,276
当期変動額					
剰余金の配当			545,124		545,124
親会社株主に帰属する当期純利益			2,005,082		2,005,082
自己株式の取得				1,079,113	1,079,113
連結子会社の決算期変更に伴う増減額			29,327		29,327
株主資本以外の項目の当期変動額（純額）					
当期変動額合計	-	-	1,489,284	1,079,113	410,171
当期末残高	7,730,621	7,918,674	20,688,701	4,612,549	31,725,447

	その他の包括利益累計額					非支配株主持分	純資産合計
	その他有価証券評価差額金	繰延ヘッジ損益	為替換算調整勘定	退職給付に係る調整累計額	その他の包括利益累計額合計		
当期首残高	1,035,699	12,055	463,680	13,069	1,474,255	1,061,133	33,850,664
当期変動額							
剰余金の配当							545,124
親会社株主に帰属する当期純利益							2,005,082
自己株式の取得							1,079,113
連結子会社の決算期変更に伴う増減額							29,327
株主資本以外の項目の当期変動額（純額）	71,105	1,959	260,077	38,757	225,770	84,147	309,917
当期変動額合計	71,105	1,959	260,077	38,757	225,770	84,147	100,254
当期末残高	1,106,805	10,096	203,602	51,826	1,248,485	976,985	33,950,918

当連結会計年度（自 平成28年4月1日 至 平成29年3月31日）

(単位：千円)

	株主資本				
	資本金	資本剰余金	利益剰余金	自己株式	株主資本合計
当期首残高	7,730,621	7,918,674	20,688,701	4,612,549	31,725,447
当期変動額					
剰余金の配当			587,355		587,355
親会社株主に帰属する当期純利益			1,944,452		1,944,452
自己株式の取得				23	23
株主資本以外の項目の当期変動額 (純額)					
当期変動額合計	-	-	1,357,096	23	1,357,073
当期末残高	7,730,621	7,918,674	22,045,797	4,612,572	33,082,521

	その他の包括利益累計額					非支配株主持分	純資産合計
	その他有価証券評価差額金	繰延ヘッジ損益	為替換算調整勘定	退職給付に係る調整累計額	その他の包括利益累計額合計		
当期首残高	1,106,805	10,096	203,602	51,826	1,248,485	976,985	33,950,918
当期変動額							
剰余金の配当							587,355
親会社株主に帰属する当期純利益							1,944,452
自己株式の取得							23
株主資本以外の項目の当期変動額 (純額)	374,371	19,327	99,169	344	294,184	133,792	427,977
当期変動額合計	374,371	19,327	99,169	344	294,184	133,792	1,785,050
当期末残高	1,481,176	9,230	104,432	52,170	1,542,669	1,110,778	35,735,969

【連結キャッシュ・フロー計算書】

(単位：千円)

	前連結会計年度 (自 平成27年4月1日 至 平成28年3月31日)	当連結会計年度 (自 平成28年4月1日 至 平成29年3月31日)
営業活動によるキャッシュ・フロー		
税金等調整前当期純利益	2,461,757	3,092,999
減価償却費	1,114,740	1,059,290
貸倒引当金の増減額（は減少）	4,360	13,401
賞与引当金の増減額（は減少）	2,141	2,589
退職給付に係る負債の増減額（は減少）	27,217	24,159
役員退職慰労引当金の増減額（は減少）	27,699	23,964
受取利息及び受取配当金	91,916	88,856
支払利息	17,481	14,577
為替差損益（は益）	196,647	56,491
持分法による投資損益（は益）	65,647	41,380
投資有価証券売却損益（は益）	99,375	0
固定資産売却損益（は益）	1,043	99
固定資産除却損	17,588	12,658
売上債権の増減額（は増加）	276,546	636,499
たな卸資産の増減額（は増加）	880,662	2,187,049
その他の資産の増減額（は増加）	78,418	375,027
仕入債務の増減額（は減少）	241,159	340,479
未払金の増減額（は減少）	66,319	1,741
その他の負債の増減額（は減少）	26,360	426,294
その他	6,104	6,104
小計	2,871,461	6,170,714
利息及び配当金の受取額	131,980	87,181
利息の支払額	17,481	14,577
法人税等の支払額	962,444	421,859
営業活動によるキャッシュ・フロー	2,023,515	5,821,458
投資活動によるキャッシュ・フロー		
定期預金の預入による支出	1,100,000	96,600
定期預金の払戻による収入	500,000	648,300
有形固定資産の取得による支出	780,537	1,101,988
有形固定資産の売却による収入	1,043	100
投資有価証券の取得による支出	250,231	138,060
投資有価証券の売却による収入	30,971	2
無形固定資産の取得による支出	32,595	26,553
長期貸付けによる支出	645,140	805,470
長期貸付金の回収による収入	756,800	-
投資活動によるキャッシュ・フロー	1,519,689	1,520,270

(単位：千円)

	前連結会計年度 (自 平成27年4月1日 至 平成28年3月31日)	当連結会計年度 (自 平成28年4月1日 至 平成29年3月31日)
財務活動によるキャッシュ・フロー		
短期借入れによる収入	11,600,000	11,600,000
短期借入金の返済による支出	11,639,446	11,600,000
自己株式の取得による支出	1,079,113	23
配当金の支払額	545,124	587,355
非支配株主への配当金の支払額	60,917	-
財務活動によるキャッシュ・フロー	1,724,602	587,378
現金及び現金同等物に係る換算差額	209,583	73,630
現金及び現金同等物の増減額（は減少）	1,430,360	3,640,178
現金及び現金同等物の期首残高	5,910,451	4,498,721
連結子会社の決算期変更に伴う現金及び現金同等物の増減額（は減少）	18,630	-
現金及び現金同等物の期末残高	1 4,498,721	1 8,138,900

【注記事項】

(連結財務諸表作成のための基本となる重要な事項)

1. 連結の範囲に関する事項

(1) 連結子会社の数 10社

連結子会社の名称

タイヨーインタナショナルインク
開封太陽金明食品有限公司
タイヨーインタコリアリミテッド
タイヨールシードプライベートリミテッド
株式会社タイヨラボ
テクノ・マーケティング株式会社
無錫太陽緑宝科技有限公司
上海太陽食研国際貿易有限公司
T a i y o G m b H
開封香麦士食品有限公司

(2) 主要な非連結子会社の名称等

該当事項はありません。

2. 持分法の適用に関する事項

(1) 持分法適用の関連会社数 3社

会社名

株式会社サンフコ
香奈維斯(天津)食品有限公司
ティエムティ株式会社

(2) 株式会社サンフコの決算日は、連結決算日と異なっておりますが、同社の事業年度に係る財務諸表を使用しております。

香奈維ス(天津)食品有限公司については、連結決算日における仮決算に基づく財務諸表を使用しております。

(3) 持分法を適用していない非連結子会社及び関連会社はありません。

3. 連結子会社の事業年度等に関する事項

タイヨーインタナショナルインク他9社については、連結決算日における仮決算に基づく財務諸表を使用しております。

4. 会計方針に関する事項

(1) 重要な資産の評価基準及び評価方法

有価証券

その他有価証券

時価のあるもの

決算日の市場価格等に基づく時価法（評価差額は全部純資産直入法により処理し、売却原価は移動平均法により算定）

時価のないもの

移動平均法による原価法

たな卸資産

主として総平均法による原価法（貸借対照表価額は収益性の低下に基づく簿価切下げの方法により算定）を採用しております。

(2) 重要な減価償却資産の減価償却の方法

有形固定資産（リース資産を除く）

当社及び国内連結子会社は、平成10年4月1日以降に取得した建物（建物附属設備を除く）並びに平成28年4月1日以降に取得した建物附属設備及び構築物については定額法、それ以外の有形固定資産については定率法を採用しております。

また、在外連結子会社は、主に国際会計基準に基づく定額法を採用しております。

なお、主な耐用年数は、建物及び構築物7年～50年、機械装置及び運搬具4年～17年、工具、器具及び備品3年～10年であります。

無形固定資産（リース資産を除く）

当社及び国内連結子会社は、定額法を、在外連結子会社においては、主に国際会計基準に基づく定額法を採用しております。

なお、自社利用のソフトウェアについては社内における利用可能期間（5年）に基づいております。

リース資産

リース期間を耐用年数とし、残存価額を零とする定額法を採用しております。

なお、所有権移転外ファイナンス・リース取引のうち、リース取引開始日が平成20年3月31日以前のリース取引については、通常の賃貸借取引に係る方法に準じた会計処理によっております。

(3) 重要な引当金の計上基準

貸倒引当金

債権の貸倒れによる損失に備えるため、一般債権については、貸倒実績率により、また、貸倒懸念債権等特定の債権については、個別に回収可能性を勘案し、回収不能見込額を計上しております。

賞与引当金

従業員に対して支給する賞与の支出に充てるため、支給見込額の内当連結会計年度の負担額を計上しております。

役員退職慰労引当金

役員の退職金の支出に備えて役員退職慰労金規程に基づく期末要支給額を計上しております。

(4) 退職給付に係る会計処理の方法

退職給付見込額の期間帰属方法

退職給付債務の算定にあたり、退職給付見込額を当連結会計年度末までの期間に帰属させる方法については、期間定額基準によっております。

数理計算上の差異及び過去勤務費用の費用処理方法

過去勤務費用については、その発生時に一時償却しております。

数理計算上の差異については、各連結会計年度の発生時における従業員の平均残存勤務期間以内の一定の年数（5年）による定額法により按分した額をそれぞれ発生の日翌連結会計年度から費用処理しております。未認識数理計算上の差異については、税効果を調整の上、純資産の部におけるその他の包括利益累計額の退職給付に係る調整累計額に計上しております。

(5) 重要な外貨建の資産又は負債の本邦通貨への換算基準

外貨建金銭債権債務は、連結決算日の直物為替相場により円貨に換算し、換算差額は損益として処理しております。なお、在外子会社等の資産及び負債は、連結決算日の直物為替相場により円貨に換算し、収益及び費用は期中平均相場により円貨に換算し、換算差額は純資産の部における為替換算調整勘定及び非支配株主持分に含めて計上しております。

(6) 重要なヘッジ会計の処理方法

ヘッジ会計の方法

為替予約等が付されている外貨建金銭債権債務等については、振当処理を行っております。また、外貨建予定取引に付した為替予約については、繰延ヘッジ処理を適用しております。

ヘッジ手段

デリバティブ取引（為替予約取引）

ヘッジ対象

外貨建金銭債権債務、外貨建予定取引

ヘッジ方針

ヘッジ対象の範囲内で将来の為替相場の変動によるリスクを回避する目的でのみヘッジ手段を利用する方針であります。

ヘッジ有効性評価の方法

外貨建予定取引については、今後の取引の実行可能性を総合的に勘案し、ヘッジ対象としての適格性を検討することにより、有効性の評価を実施しております。

ただし、振当処理を行っているものについては、有効性の評価を省略しております。

(7) のれんの償却方法及び償却期間

のれんの償却については15年間の定額法により償却を行っております。

(8) 連結キャッシュ・フロー計算書における資金の範囲

連結キャッシュ・フロー計算書における資金（現金及び現金同等物）は手許現金、随時引き出し可能な預金及び容易に換金可能であり、かつ価値の変動について僅少なりスクしか負わない取得日から3ヶ月以内に償還期限の到来する短期投資からなっております。

(9) その他の連結財務諸表作成のための基本となる重要な事項

消費税等の会計処理

消費税及び地方消費税の会計処理は税抜方式によっております。

(会計方針の変更)

(平成28年度税制改正に係る減価償却方法の変更に関する実務上の取扱いの適用)

法人税法の改正に伴い、「平成28年度税制改正に係る減価償却方法の変更に関する実務上の取扱い」(実務対応報告第32号 平成28年6月17日)を当連結会計年度に適用し、平成28年4月1日以後に取得した建物附属設備及び構築物に係る減価償却方法を定率法から定額法に変更しております。

この結果、当連結会計年度の営業利益、経常利益及び税金等調整前当期純利益に与える影響は軽微であります。

(表示方法の変更)

(連結貸借対照表)

前連結会計年度において、「投資その他の資産」の「その他」に含めていた「関係会社長期貸付金」は、金額的重要性が増したため、当連結会計年度より独立掲記することとしました。この表示方法の変更を反映させるため、前連結会計年度の連結財務諸表の組替えを行っております。

この結果、前連結会計年度の連結貸借対照表において、「投資その他の資産」の「その他」に表示していた1,400,816千円は、「関係会社長期貸付金」595,792千円、「その他」805,024千円として組み替えております。

(追加情報)

(繰延税金資産の回収可能性に関する適用指針の適用)

「繰延税金資産の回収可能性に関する適用指針」(企業会計基準適用指針第26号 平成28年3月28日)を当連結会計年度から適用しております。

(連結貸借対照表関係)

1 固定資産の取得原価から控除した国庫補助金による圧縮記帳累計額は、次のとおりであります。

	前連結会計年度 (平成28年3月31日)	当連結会計年度 (平成29年3月31日)
建物及び構築物	22,522千円	22,522千円
機械装置及び運搬具	144,709千円	144,709千円
工具、器具及び備品	25,115千円	25,115千円
計	192,348千円	192,348千円

2 関連会社に対する投資有価証券(株式・出資金)は、次のとおりであります。

	前連結会計年度 (平成28年3月31日)	当連結会計年度 (平成29年3月31日)
関連会社に対する投資有価証券(株式)	614,898千円	731,249千円
関連会社に対する投資有価証券(出資金)	169,630千円	133,162千円

3 保証債務

次の関係会社について、金融機関からの借入に対し債務保証を行っております。

債務保証

	前連結会計年度 (平成28年3月31日)	当連結会計年度 (平成29年3月31日)
ティエムティ株式会社 (借入債務)	300,000千円	800,000千円

(連結損益計算書関係)

- 1 期末たな卸高は収益性の低下に基づく簿価切下後の金額であり、次のたな卸資産評価損が売上原価に含まれております。

	前連結会計年度 (自 平成27年4月1日 至 平成28年3月31日)	当連結会計年度 (自 平成28年4月1日 至 平成29年3月31日)
	63,548千円	67,593千円

- 2 販売費及び一般管理費のうち主要な費目及び金額は次のとおりであります。

	前連結会計年度 (自 平成27年4月1日 至 平成28年3月31日)	当連結会計年度 (自 平成28年4月1日 至 平成29年3月31日)
運搬・保管料	706,279千円	706,610千円
販売促進費	289,925千円	215,981千円
給料手当	1,580,577千円	1,597,632千円
賞与引当金繰入額	98,329千円	95,696千円
役員退職引当金繰入額	37,699千円	23,964千円
退職給付費用	98,354千円	102,569千円
福利厚生費	349,288千円	365,108千円
旅費交通費	205,298千円	198,016千円
賃借料	95,368千円	96,836千円
減価償却費	147,144千円	162,013千円
研究開発費	1,174,979千円	1,202,610千円

- 3 一般管理費に含まれる研究開発費の総額

	前連結会計年度 (自 平成27年4月1日 至 平成28年3月31日)	当連結会計年度 (自 平成28年4月1日 至 平成29年3月31日)
	1,174,979千円	1,202,610千円

- 4 固定資産売却益の内容は次のとおりであります。

	前連結会計年度 (自 平成27年4月1日 至 平成28年3月31日)	当連結会計年度 (自 平成28年4月1日 至 平成29年3月31日)
機械装置及び運搬具	1,043千円	99千円
計	1,043千円	99千円

- 5 固定資産除却損の内容は次のとおりであります。

	前連結会計年度 (自 平成27年4月1日 至 平成28年3月31日)	当連結会計年度 (自 平成28年4月1日 至 平成29年3月31日)
建物及び構築物	10,816千円	3,251千円
機械装置及び運搬具	5,985千円	7,825千円
工具、器具及び備品	786千円	1,581千円
上記設備撤去費用	40,291千円	18,348千円
その他	0千円	-千円
計	57,879千円	31,007千円

(連結包括利益計算書関係)

1 その他の包括利益に係る組替調整額及び税効果額

	前連結会計年度 (自 平成27年4月1日 至 平成28年3月31日)	当連結会計年度 (自 平成28年4月1日 至 平成29年3月31日)
その他有価証券評価差額金：		
当期発生額	115,566千円	491,393千円
組替調整額	15,115千円	0千円
税効果調整前	100,451千円	491,392千円
税効果額	25,100千円	126,189千円
その他有価証券評価差額金	75,351千円	365,203千円
為替換算調整勘定：		
当期発生額	119,866千円	88,446千円
組替調整額	236,036千円	-千円
税効果調整前	355,903千円	88,446千円
税効果額	-千円	-千円
為替換算調整勘定	355,903千円	88,446千円
退職給付に係る調整額：		
当期発生額	60,605千円	20,110千円
組替調整額	5,281千円	19,862千円
税効果調整前	55,324千円	247千円
税効果額	16,567千円	96千円
退職給付に係る調整額	38,757千円	344千円
持分法適用会社に対する持分相当額：		
当期発生額	43,976千円	3,250千円
組替調整額	14,244千円	9,049千円
持分法適用会社に対する持分相当額	29,731千円	12,299千円
その他の包括利益合計	349,041千円	288,713千円

(連結株主資本等変動計算書関係)

前連結会計年度(自平成27年4月1日至平成28年3月31日)

1. 発行済株式の種類及び総数並びに自己株式の種類及び株式数に関する事項

	当連結会計年度期首 株式数 (千株)	当連結会計年度 増加株式数 (千株)	当連結会計年度 減少株式数 (千株)	当連結会計年度末 株式数 (千株)
発行済株式				
普通株式	23,513	-	-	23,513
合計	23,513	-	-	23,513
自己株式				
普通株式 (注)	3,935	1,232	-	5,168
合計	3,935	1,232	-	5,168

(注) 普通株式の自己株式の株式数の増加1,232千株は、取締役会決議による自己株式の市場買付けによる取得1,232千株、単元未満株式の買取り0千株であります。

2. 配当に関する事項

(1) 配当金支払額

決議	株式の種類	配当金の総額 (千円)	1株当たり 配当額 (円)	基準日	効力発生日
平成27年5月11日 取締役会	普通株式	352,575	(注) 18	平成27年3月31日	平成27年6月9日
平成27年11月9日 取締役会	普通株式	192,548	10	平成27年9月30日	平成27年12月8日

(注) 1株当たり配当額の内訳 普通配当 8円00銭 特別配当 10円00銭

(2) 基準日が当連結会計年度に属する配当のうち、配当の効力発生日が翌連結会計年度となるもの

決議	株式の種類	配当金の総額 (千円)	配当の原資	1株当たり 配当額 (円)	基準日	効力発生日
平成28年5月9日 取締役会	普通株式	403,807	利益剰余金	(注) 22	平成28年3月31日	平成28年6月7日

(注) 1株当たり配当額の内訳 普通配当 10円00銭 特別配当 12円00銭

当連結会計年度(自平成28年4月1日至平成29年3月31日)

1. 発行済株式の種類及び総数並びに自己株式の種類及び株式数に関する事項

	当連結会計年度期首 株式数 (千株)	当連結会計年度 増加株式数 (千株)	当連結会計年度 減少株式数 (千株)	当連結会計年度末 株式数 (千株)
発行済株式				
普通株式	23,513	-	-	23,513
合計	23,513	-	-	23,513
自己株式				
普通株式 (注)	5,168	0	-	5,168
合計	5,168	0	-	5,168

(注) 普通株式の自己株式の株式数の増加0千株は、単元未満株式の買取り0千株であります。

2. 配当に関する事項

(1) 配当金支払額

決議	株式の種類	配当金の総額 (千円)	1株当たり 配当額 (円)	基準日	効力発生日
平成28年5月9日 取締役会	普通株式	403,807	(注) 22	平成28年3月31日	平成28年6月7日
平成28年11月7日 取締役会	普通株式	183,548	10	平成28年9月30日	平成28年12月6日

(注) 1株当たり配当額の内訳 普通配当 10円00銭 特別配当 12円00銭

(2) 基準日が当連結会計年度に属する配当のうち、配当の効力発生日が翌連結会計年度となるもの

決議	株式の種類	配当金の総額 (千円)	配当の原資	1株当たり 配当額 (円)	基準日	効力発生日
平成29年5月8日 取締役会	普通株式	734,194	利益剰余金	(注) 40	平成29年3月31日	平成29年6月6日

(注) 1株当たり配当額の内訳 普通配当 10円00銭 特別配当 10円00銭 記念配当 20円00銭

(連結キャッシュ・フロー計算書関係)

1 現金及び現金同等物の期末残高と連結貸借対照表に掲記されている科目の金額との関係

	前連結会計年度 (自 平成27年4月1日 至 平成28年3月31日)	当連結会計年度 (自 平成28年4月1日 至 平成29年3月31日)
現金及び預金勘定	5,187,371千円	8,270,940千円
預入期間が3か月を超える定期預金	688,650千円	132,040千円
現金及び現金同等物	4,498,721千円	8,138,900千円

(金融商品関係)

1. 金融商品の状況に関する事項

(1) 金融商品に対する取組方針

当社グループは、資金の運用に関しては、銀行等金融機関の短期の預金等に限定しております。また、資金の調達は、主として銀行等金融機関からの借入によっております。デリバティブ取引は、主にリスクを回避するために利用し、投機的な取引は行っておりません。

(2) 金融商品の内容及びそのリスク

営業債権である受取手形及び売掛金は、取引先の信用リスクに晒されております。また、外貨建ての営業債権は、為替の変動リスクに晒されております。

投資有価証券は、主として業務上の関係を有する企業の株式であり、市場価格の変動リスクに晒されております。

営業債務である支払手形及び買掛金並びに未払法人税等は、一年以内の短期間で決済されます。また、債権と同様に、外貨建ての営業債務も為替の変動リスクに晒されております。

借入金のうち、短期借入金は、主として営業取引に係る運転資金として調達しており、長期借入金は、主として設備投資資金として調達しております。

デリバティブ取引は、外貨建ての営業債権債務に係る為替の変動リスクに対するヘッジ取引を目的とした為替予約取引であり、リスクヘッジ目的以外行っておりません。なお、ヘッジ会計に関するヘッジ手段とヘッジ対象、ヘッジ方針、ヘッジの有効性の評価方法等については、前述の「連結財務諸表作成のための基本となる重要な事項」4. 会計方針に関する事項 (6)重要なヘッジ会計の処理方法」を参照ください。

(3) 金融商品に係るリスク管理体制

信用リスク（取引先の契約不履行等に係るリスク）の管理

当社は営業債権について、与信管理規程等に従い主要な取引先の状況を定期的にモニタリングし、取引先毎の債権管理と信用状況を把握する体制をとりリスクの低減を図っております。

デリバティブ取引の契約先は、信用度の高い金融機関であるため、信用リスクはほとんどないと判断しております。

市場リスク（為替や金利等の変動リスク）の管理

当社は外貨建ての営業債権債務について、原則として為替予約取引を利用してヘッジしております。

投資有価証券である株式は、上場株式については四半期ごとに時価の把握を行っております。

デリバティブ取引は、経理規程に従い、財務部が決裁担当者の承認を得て行っております。

資金調達に係る流動性リスク（支払期日に支払いを実行できなくなるリスク）の管理

当社は、各部署からの報告に基づき、財務部が適時に資金繰計画を作成・更新するとともに、手許流動性の維持などにより流動性リスクを管理しております。

(4) 金融商品の時価等に関する事項についての補足説明

金融商品の時価には、市場価格に基づく価額のほか、市場価格がない場合には合理的に算定された価額が含まれております。当該価額の算定においては変動要因を織り込んでいるため、異なる前提条件等を採用することにより、当該価額が変動することもあります。また、注記事項「デリバティブ取引関係」におけるデリバティブ取引に関する契約額等については、その金額自体がデリバティブ取引に係る市場リスクを示すものではありません。

2. 金融商品の時価等に関する事項

連結貸借対照表計上額、時価及びこれらの差額については、次のとおりであります。なお、時価を把握することが極めて困難と認められるものは含まれておりません（注2）参照）。

前連結会計年度（平成28年3月31日）

	連結貸借対照表計上額 (千円)	時価(千円)	差額(千円)
(1) 現金及び預金	5,187,371	5,187,371	-
(2) 受取手形及び売掛金	9,761,368	9,761,368	-
(3) 有価証券及び投資有価証券 その他有価証券	2,878,235	2,878,235	-
資産計	17,826,975	17,826,975	-
(1) 支払手形及び買掛金	5,005,652	5,005,652	-
(2) 未払法人税等	122,603	122,603	-
負債計	5,128,256	5,128,256	-
デリバティブ取引	-	-	-

当連結会計年度（平成29年3月31日）

	連結貸借対照表計上額 (千円)	時価(千円)	差額(千円)
(1) 現金及び預金	8,270,940	8,270,940	-
(2) 受取手形及び売掛金	10,359,189	10,359,189	-
(3) 有価証券及び投資有価証券 その他有価証券	3,391,966	3,391,966	-
資産計	22,022,096	22,022,096	-
(1) 支払手形及び買掛金	5,302,282	5,302,282	-
(2) 未払法人税等	690,436	690,436	-
負債計	5,992,718	5,992,718	-
デリバティブ取引	-	-	-

(注1) 金融商品の時価の算定方法並びに有価証券及びデリバティブ取引に関する事項

資産

(1) 現金及び預金、(2) 受取手形及び売掛金

これらは短期間で決済されるため、時価は帳簿価額にほぼ等しいことから、当該帳簿価額によっております。

(3) 有価証券及び投資有価証券

これらの時価について、株式は取引所の価格によっております。

また、保有目的ごとの有価証券に関する注記事項については、「有価証券関係」注記を参照ください。

負債

(1) 支払手形及び買掛金、(2) 未払法人税等

これらは短期間で決済されるため、時価は帳簿価額にほぼ等しいことから、当該帳簿価額によっております。

デリバティブ取引

「デリバティブ取引関係」注記を参照ください。

(注2) 時価を把握することが極めて困難と認められる金融商品

(単位：千円)

区分	前連結会計年度 (平成28年3月31日)	当連結会計年度 (平成29年3月31日)
非上場株式	861,014	940,897

上記については、市場価格がなく、時価を把握することが極めて困難と認められるため、「(3) 有価証券及び投資有価証券」には含めておりません。

なお、非上場株式には、関連会社株式及び出資金が含まれております。

(注3) 金銭債権の連結決算日後の償還予定額

前連結会計年度(平成28年3月31日)

	1年以内 (千円)	1年超 5年以内 (千円)	5年超 10年以内 (千円)	10年超 (千円)
現金及び預金	5,187,371	-	-	-
受取手形及び売掛金	9,761,368	-	-	-
合計	14,948,740	-	-	-

当連結会計年度(平成29年3月31日)

	1年以内 (千円)	1年超 5年以内 (千円)	5年超 10年以内 (千円)	10年超 (千円)
現金及び預金	8,270,940	-	-	-
受取手形及び売掛金	10,359,189	-	-	-
合計	18,630,130	-	-	-

(有価証券関係)

1. その他有価証券

前連結会計年度(平成28年3月31日)

		連結貸借対照表計上額 (千円)	取得原価(千円)	差額(千円)
株式	連結貸借対照表計上額が 取得原価を超えるもの	2,576,563	906,293	1,670,269
	連結貸借対照表計上額が 取得原価を超えないもの	301,671	394,377	92,706
合計		2,878,235	1,300,671	1,577,563

(注) 非上場株式(連結貸借対照表計上額 76,485千円)については、市場価格がなく、時価を把握することが極めて困難と認められることから、上表の「その他有価証券」には含めておりません。

当連結会計年度(平成29年3月31日)

		連結貸借対照表計上額 (千円)	取得原価(千円)	差額(千円)
株式	連結貸借対照表計上額が 取得原価を超えるもの	3,095,458	966,773	2,128,684
	連結貸借対照表計上額が 取得原価を超えないもの	296,507	356,235	59,728
合計		3,391,966	1,323,009	2,068,956

(注) 非上場株式(連結貸借対照表計上額 76,485千円)については、市場価格がなく、時価を把握することが極めて困難と認められることから、上表の「その他有価証券」には含めておりません。

2. 売却したその他有価証券

前連結会計年度(自平成27年4月1日至平成28年3月31日)

種類	売却額(千円)	売却益の合計額(千円)	売却損の合計額(千円)
株式	30,971	15,115	
合計	30,971	15,115	

当連結会計年度(自平成28年4月1日至平成29年3月31日)

種類	売却額(千円)	売却益の合計額(千円)	売却損の合計額(千円)
株式	2	0	0
合計	2	0	0

3. 減損処理を行った有価証券

前連結会計年度(自平成27年4月1日至平成28年3月31日)

該当事項はありません。

なお、減損処理にあたっては、その他有価証券で時価のある株式について、下落率が50%を超える銘柄については減損処理を行っております。下落率が30%~50%の銘柄は、個別に下落率の推移及び発行体の財政状態等を勘案し、回収可能性を判定の上、減損処理を行うこととしております。

当連結会計年度(自平成28年4月1日至平成29年3月31日)

該当事項はありません。

なお、減損処理にあたっては、その他有価証券で時価のある株式について、下落率が50%を超える銘柄については減損処理を行っております。下落率が30%~50%の銘柄は、個別に下落率の推移及び発行体の財政状態等を勘案し、回収可能性を判定の上、減損処理を行うこととしております。

(デリバティブ取引関係)

ヘッジ会計が適用されているデリバティブ取引

(1) 通貨関連

前連結会計年度(平成28年3月31日)

該当事項はありません。

当連結会計年度(平成29年3月31日)

ヘッジ会計の方法	取引の種類	主なヘッジ対象	契約額等 (千円)	契約額等のうち 1年超 (千円)	時価 (千円)
為替予約等の振当処理	為替予約取引				
	売建				
	米ドル	売掛金	478,574	-	(注)
ユーロ	売掛金	218,427	-		

(注) 為替予約の振当処理によるものは、ヘッジ対象とされている売掛金と一体として処理されているため、その時価は、当該売掛金の時価に含めて記載しております。

(退職給付関係)

1. 採用している退職給付制度の概要

当社及び一部の連結子会社は、確定拠出年金制度、退職一時金制度を設けております。なお、当社は退職給付信託を設定しております。

また、一部の連結子会社は、退職給付に係る負債及び退職給付費用の計算に、退職給付に係る期末自己都合要支給額を退職給付債務とする方法を用いた簡便法を適用しております。

2. 確定給付制度

(1) 退職給付債務の期首残高と期末残高の調整表

	前連結会計年度 (自 平成27年4月1日 至 平成28年3月31日)	当連結会計年度 (自 平成28年4月1日 至 平成29年3月31日)
退職給付債務の期首残高	671,927千円	768,202千円
勤務費用	31,382千円	36,023千円
利息費用	6,786千円	-千円
数理計算上の差異の発生額	72,200千円	8,642千円
退職給付の支払額	14,095千円	28,241千円
過去勤務費用の発生額	-千円	-千円
退職給付債務の期末残高	768,202千円	784,627千円

(2) 年金資産の期首残高と期末残高の調整表

	前連結会計年度 (自 平成27年4月1日 至 平成28年3月31日)	当連結会計年度 (自 平成28年4月1日 至 平成29年3月31日)
年金資産の期首残高	582,146千円	599,562千円
期待運用収益	5,821千円	5,995千円
数理計算上の差異の発生額	11,594千円	11,468千円
事業主からの拠出額	-千円	-千円
退職給付の支払額	-千円	-千円
年金資産の期末残高	599,562千円	594,090千円

(3) 簡便法を採用した制度の、退職給付に係る負債の期首残高と期末残高の調整表

	前連結会計年度 (自 平成27年4月1日 至 平成28年3月31日)	当連結会計年度 (自 平成28年4月1日 至 平成29年3月31日)
退職給付に係る負債の期首残高	23,423千円	24,732千円
退職給付費用	1,308千円	3,120千円
退職給付の支払額	-千円	-千円
退職給付に係る負債の期末残高	24,732千円	27,852千円

(4) 退職給付債務及び年金資産の期末残高と連結貸借対照表に計上された退職給付に係る負債及び退職給付に係る資産の調整表

	前連結会計年度 (平成28年3月31日)	当連結会計年度 (平成29年3月31日)
積立型制度の退職給付債務	768,202千円	784,627千円
年金資産	599,562千円	594,090千円
	168,639千円	190,536千円
非積立型制度の退職給付債務	24,732千円	27,852千円
連結貸借対照表に計上された負債と資産の純額	193,371千円	218,389千円
退職給付に係る負債	193,371千円	218,389千円
連結貸借対照表に計上された負債と資産の純額	193,371千円	218,389千円

(5) 退職給付費用及びその内訳項目の金額

	前連結会計年度 (自平成27年4月1日 至平成28年3月31日)	当連結会計年度 (自平成28年4月1日 至平成29年3月31日)
勤務費用	31,382千円	36,023千円
利息費用	6,786千円	-千円
期待運用収益	5,821千円	5,995千円
数理計算上の差異の費用処理額	5,281千円	19,862千円
過去勤務費用の当期の費用処理額	-千円	-千円
簡便法で計算した退職給付費用	1,308千円	3,120千円
確定給付制度に係る退職給付費用	38,938千円	53,011千円

(6) 退職給付に係る調整額
 退職給付に係る調整額に計上した項目(税効果控除前)の内訳は次のとおりであります。

	前連結会計年度 (自平成27年4月1日 至平成28年3月31日)	当連結会計年度 (自平成28年4月1日 至平成29年3月31日)
数理計算上の差異	55,324千円	247千円
合計	55,324千円	247千円

(7) 退職給付に係る調整累計額
 退職給付に係る調整累計額に計上した項目(税効果控除前)の内訳は次のとおりであります。

	前連結会計年度 (平成28年3月31日)	当連結会計年度 (平成29年3月31日)
未認識数理計算上の差異	74,484千円	74,731千円
合計	74,484千円	74,731千円

(8) 年金資産に関する事項

年金資産の主な内訳

年金資産合計に対する主な分類ごとの比率は、次のとおりであります。

	前連結会計年度 (平成28年3月31日)	当連結会計年度 (平成29年3月31日)
債券	100%	100%
合計	100	100

(注) 年金資産合計には、退職一時金制度に対して設定した退職給付信託が100%含まれております。

長期期待運用収益率の設定方法

年金資産の長期期待運用収益率を決定するため、現在及び予想される年金資産の配分と、年金資産を構成する多様な資産からの現在及び将来期待される長期の収益率を考慮しております。

(9) 数理計算上の計算基礎に関する事項

主要な数理計算上の計算基礎(加重平均で表わしております。)

	前連結会計年度 (平成28年3月31日)	当連結会計年度 (平成29年3月31日)
割引率	0%	0%
長期期待運用収益率	1.0%	1.0%

3. 確定拠出制度

当社及び連結子会社の確定拠出制度への要拠出額は、前連結会計年度177,602千円、当連結会計年度180,106千円であります。

(ストック・オプション等関係)
該当事項はありません。

(税効果会計関係)

1. 繰延税金資産及び繰延税金負債の発生の主な原因別の内訳

	前連結会計年度 (平成28年3月31日)	当連結会計年度 (平成29年3月31日)
繰延税金資産(流動)		
未払事業税	20,420千円	49,188千円
賞与引当金	75,621千円	74,851千円
連結会社間内部利益消去	57,752千円	54,115千円
たな卸資産評価損	13,480千円	14,642千円
貸倒引当金	5,898千円	3,055千円
その他	53,058千円	42,625千円
繰延税金資産(流動) 合計	226,231千円	238,478千円
繰延税金資産(固定)		
減価償却超過額	302千円	8,341千円
退職給付に係る負債	212,901千円	219,341千円
役員退職慰労引当金	109,551千円	116,786千円
投資有価証券評価損	131,948千円	39,804千円
ゴルフ会員権評価損	11,343千円	11,192千円
子会社繰越欠損金	29,506千円	34,132千円
その他	40,470千円	37,912千円
繰延税金資産(固定) 小計	536,024千円	467,511千円
評価性引当額	8,272千円	8,201千円
繰延税金資産(固定) 合計	527,752千円	459,309千円
繰延税金負債(固定)		
固定資産圧縮積立金	192,042千円	187,747千円
特別償却準備金	3,478千円	2,504千円
その他有価証券評価差額金	498,428千円	624,617千円
子会社時価評価差額	4,183千円	3,175千円
子会社の留保利益金	116,653千円	151,027千円
その他	25,438千円	18,527千円
繰延税金負債(固定) 合計	840,225千円	987,600千円
繰延税金負債(固定)の純額	312,472千円	528,290千円

2. 法定実効税率と税効果会計適用後の法人税等の負担率との差異の原因となった主な項目別の内訳

	前連結会計年度 (平成28年3月31日)	当連結会計年度 (平成29年3月31日)
法定実効税率	32.56%	30.42%
(調整)		
交際費等永久に損金に算入されない項目	1.19%	1.06%
受取配当金等永久に益金に算入されない項目	1.02%	0.16%
住民税均等割	0.32%	0.26%
試験研究費等税額控除	3.82%	3.11%
海外子会社の留保利益	0.72%	1.11%
海外子会社の税率差異	0.06%	0.49%
持分法による投資損失	0.87%	0.41%
のれん償却	0.21%	0.16%
評価性引当額の増加額(減少額)	3.82%	0.00%
関係会社清算等による影響	10.88%	-%
税率変更による期末繰延税金資産の減額修正	0.67%	-%
その他	0.81%	1.99%
税効果会計適用後の法人税等の負担率	16.25%	32.63%

(企業結合等関係)

該当事項はありません。

(セグメント情報等)

【セグメント情報】

1. 報告セグメントの概要

当社の報告セグメントは、当社の構成単位のうち分離された財務情報が入手可能であり、取締役会が、経営資源の配分の決定及び業績を評価するために、定期的に検討を行う対象となっているものであります。

当社は、本社に製品・サービス別の事業部を置き、各事業部は、取り扱う製品・サービスについて国内及び海外の包括的な戦略を立案し、事業活動を展開しております。

したがって、当社は、事業部を基礎とした製品・サービス別のセグメントから構成されており、「ニュートリション事業」、「インターフェイスソリューション事業」及び「アグリフード事業」の3つを報告セグメントとしております。

「ニュートリション事業」は、カテキン（緑茶抽出物）、テアニン（機能性アミノ酸）、水溶性食物繊維等の機能性食品素材、ミネラル製剤、ビタミン製剤等を製造、販売しております。「インターフェイスソリューション事業」は、乳化剤、安定剤等の食品素材、品質改良剤を製造、販売しております。「アグリフード事業」は、鶏卵加工品、たん白素材、即席食品用素材、フルーツ加工品、農産加工品等の食品素材、品質改良剤を製造、販売しております。

2. 報告セグメントごとの売上高、利益又は損失、資産、負債その他の項目の金額の算定方法

報告されている事業セグメントの会計処理の方法は、「連結財務諸表作成のための基本となる重要な事項」における記載と同一であります。

報告セグメントの利益は、営業利益の数値であります。

3. 報告セグメントの変更等に関する事項

（平成28年度税制改正に係る減価償却方法の変更に関する実務上の取扱いの適用）

「会計方針の変更」に記載のとおり、当連結会計年度に「平成28年度税制改正に係る減価償却方法の変更に関する実務上の取扱い」を適用し、平成28年4月1日以後に取得した建物附属設備及び構築物に係る減価償却方法を定率法から定額法に変更しております。

この変更により、当連結会計年度のセグメント利益に与える影響は軽微であります。

4. 報告セグメントごとの売上高、利益又は損失、資産、負債その他の項目の金額に関する情報
 前連結会計年度(自 平成27年4月1日 至 平成28年3月31日)

(単位:千円)

	報告セグメント				その他 (注)1	合計	調整額 (注)2	連結 財務諸表 計上額 (注)3
	ニュー トリション 事業	インター フェイス ソリューション 事業	アグリ フード 事業	計				
売上高								
外部顧客への売上高	7,071,332	13,453,746	18,794,403	39,319,482	172,896	39,492,378	-	39,492,378
セグメント間の内部売上高又は振替高	-	-	-	-	-	-	-	-
計	7,071,332	13,453,746	18,794,403	39,319,482	172,896	39,492,378	-	39,492,378
セグメント利益	974,189	1,684,305	79,636	2,738,131	8,805	2,746,937	-	2,746,937
セグメント資産	6,837,097	11,141,381	13,691,881	31,670,360	69,058	31,739,418	9,991,648	41,731,066
その他の項目								
減価償却費	295,916	481,243	337,397	1,114,556	184	1,114,740	-	1,114,740
のれんの償却額	16,255	-	-	16,255	-	16,255	-	16,255
持分法適用会社への投資額	40,728	293,970	449,829	784,529	-	784,529	-	784,529
有形固定資産及び無形固定資産の増加額	234,466	347,008	445,162	1,026,636	30,635	1,057,272	-	1,057,272

(注)1. 「その他」の区分は、報告セグメントに含まれない事業セグメントであり、料理飲食等の事業ではありません。

2. 「調整額」の区分は、主に報告セグメントに帰属しない全社資産であります。

3. セグメント利益は、連結損益計算書の営業利益と一致しております。

当連結会計年度（自 平成28年4月1日 至 平成29年3月31日）

（単位：千円）

	報告セグメント				その他 (注) 1	合計	調整額 (注) 2	連結 財務諸表 計上額 (注) 3
	ニュー トリション 事業	インター フェイス ソリューション 事業	アグリ フード 事業	計				
売上高								
外部顧客への売上高	6,926,156	13,327,402	19,034,498	39,288,057	199,878	39,487,936	-	39,487,936
セグメント間の内部売上高又は振替高	-	-	-	-	-	-	-	-
計	6,926,156	13,327,402	19,034,498	39,288,057	199,878	39,487,936	-	39,487,936
セグメント利益又は損失（ ）	1,326,195	1,712,098	406,222	3,444,516	242	3,444,274	-	3,444,274
セグメント資産	6,489,707	12,083,745	12,879,862	31,453,315	72,026	31,525,342	13,304,975	44,830,318
その他の項目								
減価償却費	253,445	463,726	341,809	1,058,981	308	1,059,290	-	1,059,290
のれんの償却額	16,255	-	-	16,255	-	16,255	-	16,255
持分法適用会社への投資額	54,623	301,422	508,366	864,411	-	864,411	-	864,411
有形固定資産及び無形固定資産の増加額	131,523	383,780	370,250	885,554	68,205	953,760	-	953,760

(注) 1. 「その他」の区分は、報告セグメントに含まれない事業セグメントであり、料理飲食等の事業ではありません。

2. 「調整額」の区分は、主に報告セグメントに帰属しない全社資産であります。

3. セグメント利益は、連結損益計算書の営業利益と一致しております。

【関連情報】

前連結会計年度（自 平成27年4月1日 至 平成28年3月31日）

1. 製品及びサービスごとの情報

（単位：千円）

	ニュー トリション 事業	インターフェイス ソリューション 事業	アグリフード 事業	その他	合計
外部顧客への売上高	7,071,332	13,453,746	18,794,403	172,896	39,492,378

2. 地域ごとの情報

(1) 売上高

（単位：千円）

日本	アジア	アメリカ	欧州	合計
33,803,007	2,170,115	2,376,274	1,142,981	39,492,378

（注）売上高は顧客の所在地を基礎とし、国又は地域に分類しております。

(2) 有形固定資産

（単位：千円）

日本	アジア	アメリカ	欧州	合計
12,125,314	1,242,066	29,502	564	13,397,448

当連結会計年度（自 平成28年4月1日 至 平成29年3月31日）

1. 製品及びサービスごとの情報

（単位：千円）

	ニュー トリション 事業	インターフェイス ソリューション 事業	アグリフード 事業	その他	合計
外部顧客への売上高	6,926,156	13,327,402	19,034,498	199,878	39,487,936

2. 地域ごとの情報

(1) 売上高

（単位：千円）

日本	アジア	アメリカ	欧州	合計
33,580,878	2,435,409	2,399,648	1,072,000	39,487,936

（注）売上高は顧客の所在地を基礎とし、国又は地域に分類しております。

(2) 有形固定資産

（単位：千円）

日本	アジア	アメリカ	欧州	合計
12,087,564	1,124,861	30,349	401	13,243,177

【報告セグメントごとの固定資産の減損損失に関する情報】

前連結会計年度（自 平成27年 4月 1日 至 平成28年 3月31日）

該当事項はありません。

当連結会計年度（自 平成28年 4月 1日 至 平成29年 3月31日）

該当事項はありません。

【報告セグメントごとののれんの償却額及び未償却残高に関する情報】

前連結会計年度（自 平成27年 4月 1日 至 平成28年 3月31日）

（単位：千円）

	ニュー トリション 事業	インターフェイス ソリューション 事業	アグリフード 事業	その他	全社	合計
当期償却額	16,255	-	-	-	-	16,255
当期末残高	45,118	-	-	-	-	45,118

当連結会計年度（自 平成28年 4月 1日 至 平成29年 3月31日）

（単位：千円）

	ニュー トリション 事業	インターフェイス ソリューション 事業	アグリフード 事業	その他	全社	合計
当期償却額	16,255	-	-	-	-	16,255
当期末残高	28,863	-	-	-	-	28,863

【報告セグメントごとの負ののれん発生益に関する情報】

前連結会計年度（自 平成27年 4月 1日 至 平成28年 3月31日）

該当事項はありません。

当連結会計年度（自 平成28年 4月 1日 至 平成29年 3月31日）

該当事項はありません。

【関連当事者情報】

前連結会計年度（自 平成27年4月1日 至 平成28年3月31日）

1. 関連当事者との取引

(1) 連結財務諸表提出会社と関連当事者の取引

(ア) 連結財務諸表提出会社の非連結子会社及び関連会社等

種類	会社等の名称又は氏名	所在地	資本金又は出資金 (千円)	事業の内容 又は職業	議決権等の 所有(被所有) 割合 (%)	関連当事者 との関係	取引の内容	取引金額 (千円)	科目	期末残高 (千円)
関連会社	株式会社 サンフコ	東京都 千代田区	50,000	化学品・食 品及び医薬 品の卸売業	(所有) 直接45.0 (被所有) -	製品の販売 原料の仕入 役員の兼任	製品の販売 (注)1	1,462,257	売掛金	476,340
関連会社	香奈維斯 (天津)食品 有限公司	中国 天津市	10,000 (千ドル)	ベーカリー 製品の製造 販売	(所有) 直接50.0	資金の貸付	資金の貸付 (注)2	-	長期 貸付金	495,792

- (注) 1. 販売価格については、一般的な取引条件を参考に決定しております。
 2. 資金の貸付については、市場金利を勘案しており、担保は受け入れておりません。
 3. 取引金額には消費税等の金額を含んでおらず、期末残高には消費税等の金額を含めております。

(イ) 連結財務諸表提出会社の役員及び主要株主(個人の場合に限る。)等

種類	会社等の名称又は氏名	所在地	資本金又は出資金 (千円)	事業の内容 又は職業	議決権等の 所有(被所有) 割合 (%)	関連当事者 との関係	取引の内容	取引金額 (千円)	科目	期末残高 (千円)
役員及びその近 親者が議決権の 過半数を所有し ている会社	向陽興産 株式会社 (注)1	三重県 四日市市	48,000	損害保険 代理業	(被所有) 直接5.3	当社損害 保険の窓口 役員の兼任	損害保険料 (注)2	106,205	-	-

- (注) 1. 当社役員山崎長宏及びその近親者が議決権の100%を直接保有しております。
 2. 価格の基本は損害保険料率算出機構の料率に則り、複数社との交渉上、適正な価格による契約をしております。
 3. 取引金額には消費税等の金額を含んでおりません。

当連結会計年度（自 平成28年4月1日 至 平成29年3月31日）

1. 関連当事者との取引

(1) 連結財務諸表提出会社と関連当事者の取引

(ア) 連結財務諸表提出会社の非連結子会社及び関連会社等

種類	会社等の名称 又は氏名	所在地	資本金又は 出資金 (千円)	事業の内容 又は職業	議決権等の 所有(被所有) 割合 (%)	関連当事者 との関係	取引の内容	取引金額 (千円)	科目	期末残高 (千円)
関連会社	株式会社 サンフコ	東京都 千代田区	50,000	化学品・食 品及び医薬 品の卸売業	(所有) 直接45.0 (被所有) -	製品の販売 原料の仕入 役員の兼任	製品の販売 (注)1	1,403,786	売掛金	552,716
関連会社	香奈維斯 (天津)食品 有限公司	中国 天津市	12,000 (千米ドル)	ベーカリー 製品の製造 販売	(所有) 直接50.0	資金の貸付 役員の兼任	資金の貸付 (注)2、3	55,470	長期 貸付金	549,731
関連会社	ティエムティ 株式会社	三重県 四日市市	200,000	乳化剤の 製造販売	(所有) 直接50.0	資金の貸付 債務保証 役員の兼任	資金の貸付 (注)2、3	750,000	長期貸付金	850,000
							債務保証 (注)4	800,000	債務保証	-

- (注) 1. 販売価格については、一般的な取引条件を参考に決定しております。
 2. 資金の貸付については、市場金利を勘案しており、担保は受け入れておりません。
 3. 資金の貸付に係る取引金額については、当連結会計年度での純増減額を記載しております。
 4. 金融機関からの借入金に対して保証したものであります。なお、保証料の受取りは行っておりません。
 5. 取引金額には消費税等の金額を含んでおらず、期末残高には消費税等の金額を含めております。

(イ) 連結財務諸表提出会社の役員及び主要株主（個人の場合に限る。）等

種類	会社等の名称 又は氏名	所在地	資本金又は 出資金 (千円)	事業の内容 又は職業	議決権等の 所有(被所有) 割合 (%)	関連当事者 との関係	取引の内容	取引金額 (千円)	科目	期末残高 (千円)
役員及びその近 親者が議決権の 過半数を所有し ている会社	向陽興産 株式会社 (注)1	三重県 四日市市	48,000	損害保険 代理業	(被所有) 直接5.3	当社損害 保険の窓口 役員の兼任	損害保険料 (注)2	109,277	-	-

- (注) 1. 当社役員山崎長宏及びその近親者が議決権の100%を直接保有しております。
 2. 価格の基本は損害保険料率算出機構の料率に則り、複数社との交渉のうえ、適正な価格による契約をして
 おります。
 3. 取引金額には消費税等の金額を含んでおりません。

(1株当たり情報)

	前連結会計年度 (自 平成27年4月1日 至 平成28年3月31日)	当連結会計年度 (自 平成28年4月1日 至 平成29年3月31日)
1株当たり純資産額	1,797.38円	1,887.39円
1株当たり当期純利益金額	104.55円	105.99円

(注) 1. 潜在株式調整後1株当たり当期純利益金額については、潜在株式が存在しないため記載しておりません。
 2. 1株当たり当期純利益金額の算定上の基礎は、以下のとおりであります。

	前連結会計年度 (自 平成27年4月1日 至 平成28年3月31日)	当連結会計年度 (自 平成28年4月1日 至 平成29年3月31日)
親会社株主に帰属する当期純利益金額 (千円)	2,005,082	1,944,452
普通株主に帰属しない金額(千円)	-	-
普通株式に係る親会社株主に帰属する 当期純利益金額(千円)	2,005,082	1,944,452
期中平均株式数(株)	19,178,324	18,345,534

(重要な後発事象)

該当事項はありません。

【連結附属明細表】

【社債明細表】

該当事項はありません。

【借入金等明細表】

該当事項はありません。

【資産除去債務明細表】

該当事項はありません。

(2) 【その他】

当連結会計年度における四半期情報等

(累計期間)	第1四半期	第2四半期	第3四半期	当連結会計年度
売上高(千円)	10,058,123	19,971,915	29,966,286	39,487,936
税金等調整前四半期(当期) 純利益金額(千円)	426,077	1,188,281	2,212,284	3,092,999
親会社株主に帰属する四半期 (当期)純利益金額(千円)	285,644	809,316	1,483,069	1,944,452
1株当たり四半期(当期) 純利益金額(円)	15.57	44.12	80.84	105.99

(会計期間)	第1四半期	第2四半期	第3四半期	第4四半期
1株当たり四半期純利益金額(円)	15.57	28.55	36.72	25.15

決算日後の状況

特記事項はありません。

2【財務諸表等】

(1)【財務諸表】

【貸借対照表】

(単位：千円)

	前事業年度 (平成28年3月31日)	当事業年度 (平成29年3月31日)
資産の部		
流動資産		
現金及び預金	3,711,256	6,809,717
受取手形	508,947	561,166
売掛金	1 9,872,357	1 10,212,006
商品及び製品	2,716,805	2,373,737
仕掛品	393,649	389,635
原材料及び貯蔵品	3,048,520	1,456,783
前渡金	230	0
前払費用	23,942	22,174
繰延税金資産	135,327	164,173
関係会社短期貸付金	-	15,706
その他	1 195,961	1 233,004
貸倒引当金	19,389	10,044
流動資産合計	20,587,608	22,228,061
固定資産		
有形固定資産		
建物	2 3,775,330	2 3,774,969
構築物	2 299,983	2 264,120
機械及び装置	2 1,697,442	2 1,546,862
車両運搬具	26,868	30,763
工具、器具及び備品	2 280,757	2 358,029
土地	6,017,668	6,017,668
建設仮勘定	26,535	94,682
有形固定資産合計	12,124,586	12,087,096
無形固定資産		
ソフトウェア	118,669	108,987
施設利用権	4,203	4,203
無形固定資産合計	122,872	113,191
投資その他の資産		
投資有価証券	2,954,720	3,468,451
関係会社株式	629,913	629,913
関係会社出資金	1,351,591	1,467,311
関係会社長期貸付金	1,025,668	1,597,850
長期前払費用	95,245	103,989
その他	681,792	617,811
貸倒引当金	17,450	16,950
投資その他の資産合計	6,721,481	7,868,378
固定資産合計	18,968,941	20,068,666
資産合計	39,556,550	42,296,728

(単位：千円)

	前事業年度 (平成28年3月31日)	当事業年度 (平成29年3月31日)
負債の部		
流動負債		
買掛金	1 5,004,681	1 5,295,722
未払金	1 985,469	1 816,419
未払費用	1 165,901	1 196,431
未払法人税等	115,634	654,469
未払消費税等	99,623	365,784
預り金	69,780	83,817
賞与引当金	239,925	237,276
流動負債合計	6,681,016	7,649,921
固定負債		
退職給付引当金	94,155	115,805
役員退職慰労引当金	362,874	386,838
長期預り保証金	17,000	17,000
繰延税金負債	240,642	341,052
固定負債合計	714,672	860,695
負債合計	7,395,688	8,510,617
純資産の部		
株主資本		
資本金	7,730,621	7,730,621
資本剰余金		
資本準備金	7,914,938	7,914,938
その他資本剰余金	3,735	3,735
資本剰余金合計	7,918,674	7,918,674
利益剰余金		
利益準備金	1,932,655	1,932,655
その他利益剰余金		
固定資産圧縮積立金	443,858	434,034
特別償却準備金	7,995	5,765
別途積立金	9,400,000	9,400,000
繰越利益剰余金	8,252,628	9,524,751
利益剰余金合計	20,037,138	21,297,207
自己株式	4,604,708	4,604,731
株主資本合計	31,081,726	32,341,772
評価・換算差額等		
その他有価証券評価差額金	1,079,134	1,444,338
評価・換算差額等合計	1,079,134	1,444,338
純資産合計	32,160,861	33,786,110
負債純資産合計	39,556,550	42,296,728

【損益計算書】

(単位：千円)

	前事業年度 (自 平成27年4月1日 至 平成28年3月31日)	当事業年度 (自 平成28年4月1日 至 平成29年3月31日)
売上高	1 37,725,432	1 37,553,094
売上原価	1 30,513,124	1 29,921,697
売上総利益	7,212,307	7,631,396
販売費及び一般管理費	1, 2 4,724,986	1, 2 4,801,648
営業利益	2,487,320	2,829,748
営業外収益		
受取利息及び受取配当金	1 150,375	1 79,149
受取賃貸料	1 27,424	1 27,624
その他	1 30,957	1 35,619
営業外収益合計	208,757	142,394
営業外費用		
支払利息	18,732	14,167
貸与資産減価償却費	7,019	6,831
為替差損	234,578	346,331
その他	11,057	19,391
営業外費用合計	271,388	386,721
経常利益	2,424,690	2,585,421
特別利益		
固定資産売却益	1,043	100
投資有価証券売却益	15,115	0
関係会社出資金譲渡益	11,198	-
関係会社株式清算益	298,908	-
特別利益合計	326,265	100
特別損失		
固定資産除却損	56,094	23,585
関係会社出資金評価損	305,211	-
投資有価証券売却損	-	0
特別損失合計	361,306	23,585
税引前当期純利益	2,389,649	2,561,936
法人税、住民税及び事業税	436,574	769,136
法人税等調整額	118,866	54,625
法人税等合計	317,708	714,511
当期純利益	2,071,940	1,847,424

【株主資本等変動計算書】

前事業年度（自 平成27年4月1日 至 平成28年3月31日）

（単位：千円）

	株主資本								
	資本金	資本剰余金			利益剰余金				
		資本準備金	その他資本剰余金	資本剰余金合計	利益準備金	その他利益剰余金			
						固定資産圧縮積立金	特別償却準備金	別途積立金	繰越利益剰余金
当期首残高	7,730,621	7,914,938	3,735	7,918,674	1,932,655	443,544	9,988	9,400,000	6,724,134
当期変動額									
剰余金の配当									545,124
当期純利益									2,071,940
特別償却準備金の積立							168		168
特別償却準備金の取崩							2,161		2,161
固定資産圧縮積立金の積立						10,110			10,110
固定資産圧縮積立金の取崩						9,796			9,796
自己株式の取得									
株主資本以外の項目の当期変動額（純額）									
当期変動額合計	-	-	-	-	-	313	1,992	-	1,528,494
当期末残高	7,730,621	7,914,938	3,735	7,918,674	1,932,655	443,858	7,995	9,400,000	8,252,628

	株主資本			評価・換算差額等		純資産合計
	利益剰余金	自己株式	株主資本合計	その他有価証券評価差額金	評価・換算差額等合計	
	利益剰余金合計					
当期首残高	18,510,322	3,525,594	30,634,023	1,003,783	1,003,783	31,637,807
当期変動額						
剰余金の配当	545,124		545,124			545,124
当期純利益	2,071,940		2,071,940			2,071,940
特別償却準備金の積立	-		-			-
特別償却準備金の取崩	-		-			-
固定資産圧縮積立金の積立	-		-			-
固定資産圧縮積立金の取崩	-		-			-
自己株式の取得		1,079,113	1,079,113			1,079,113
株主資本以外の項目の当期変動額（純額）				75,351	75,351	75,351
当期変動額合計	1,526,815	1,079,113	447,702	75,351	75,351	523,053
当期末残高	20,037,138	4,604,708	31,081,726	1,079,134	1,079,134	32,160,861

当事業年度（自 平成28年4月1日 至 平成29年3月31日）

（単位：千円）

	株主資本								
	資本金	資本剰余金			利益剰余金				
		資本準備金	その他資本剰余金	資本剰余金合計	利益準備金	その他利益剰余金			
						固定資産圧縮積立金	特別償却準備金	別途積立金	繰越利益剰余金
当期首残高	7,730,621	7,914,938	3,735	7,918,674	1,932,655	443,858	7,995	9,400,000	8,252,628
当期変動額									
剰余金の配当									587,355
当期純利益									1,847,424
特別償却準備金の取崩							2,229		2,229
固定資産圧縮積立金の取崩						9,823			9,823
自己株式の取得									
株主資本以外の項目の当期変動額（純額）									
当期変動額合計	-	-	-	-	-	9,823	2,229	-	1,272,122
当期末残高	7,730,621	7,914,938	3,735	7,918,674	1,932,655	434,034	5,765	9,400,000	9,524,751

	株主資本			評価・換算差額等		純資産合計
	利益剰余金	自己株式	株主資本合計	その他有価証券評価差額金	評価・換算差額等合計	
	利益剰余金合計					
当期首残高	20,037,138	4,604,708	31,081,726	1,079,134	1,079,134	32,160,861
当期変動額						
剰余金の配当	587,355		587,355			587,355
当期純利益	1,847,424		1,847,424			1,847,424
特別償却準備金の取崩	-		-			-
固定資産圧縮積立金の取崩	-		-			-
自己株式の取得		23	23			23
株主資本以外の項目の当期変動額（純額）				365,203	365,203	365,203
当期変動額合計	1,260,068	23	1,260,045	365,203	365,203	1,625,249
当期末残高	21,297,207	4,604,731	32,341,772	1,444,338	1,444,338	33,786,110

【注記事項】

(重要な会計方針)

1. 資産の評価基準及び評価方法

(1) 有価証券の評価基準及び評価方法

子会社の株式及び関連会社株式...移動平均法による原価法

その他有価証券

市場価格のあるもの...期末日の市場価格等に基づく時価法(評価差額は全部純資産直入法により処理し、売却原価は移動平均法により算定)

市場価格のないもの...移動平均法による原価法

(2) 棚卸資産の評価基準及び評価方法

製品、原材料、仕掛品...総平均法による原価法(貸借対照表価額は収益性の低下に基づく簿価切下げの方法により算定)

貯蔵品.....最終仕入原価法

2. 固定資産の減価償却の方法

(1) 有形固定資産(リース資産を除く)

平成10年4月1日以降に取得した建物(建物附属設備を除く)並びに平成28年4月1日以降に取得した建物附属設備及び構築物については定額法、それ以外の有形固定資産については、定率法を採用しております。

なお、主な耐用年数は、建物15年~50年、構築物7年~50年、機械及び装置4年~17年、車両運搬具4年~6年、工具、器具及び備品3年~10年であります。

(2) 無形固定資産(リース資産を除く)

定額法を採用しております。

なお、自社利用のソフトウェアについては、社内における利用可能期間(5年)に基づいております。

(3) リース資産

リース期間を耐用年数とし、残存価額を零とする定額法を採用しております。

3. 引当金の計上基準

(1) 貸倒引当金

債権の貸倒れによる損失に備えるため、一般債権については、貸倒実績率により、また、貸倒懸念債権等特定の債権については、個別に回収可能性を勘案し、回収不能見込額を計上しております。

(2) 賞与引当金

従業員に対して支給する賞与の支出に充てるため、支給見込額の内当事業年度の負担額を計上しております。

(3) 退職給付引当金

従業員の退職給付に備えるため、当事業年度末における退職給付債務及び年金資産の見込額に基づき、当事業年度末において発生していると認められる額を計上しております。

過去勤務費用は、発生時に一時償却しております。

数理計算上の差異は、各事業年度の発生時における従業員の平均残存勤務期間以内の一定の年数(5年)による按分額をそれぞれ発生の翌事業年度から費用処理しております。

(4) 役員退職慰労引当金

役員の退職金の支出に備えて役員退職慰労金規程に基づく期末要支給額を計上しております。

4. その他財務諸表作成のための基本となる重要な事項

(1) 退職給付に係る会計処理

退職給付に係る未認識数理計算上の差異の未処理額の会計処理の方法は、連結財務諸表におけるこれらの会計処理の方法と異なっております。

(2) 外貨建資産及び負債の本邦通貨への換算基準

外貨建金銭債権債務は、決算日の直物相場により円貨に換算し、換算差額は損益として処理しております。

(3) ヘッジ会計の処理

為替予約等が付されている外貨建金銭債権債務等については、振当処理を行っております。
また、外貨建予約取引に付した為替予約については、繰延ヘッジ処理を適用しております。

(4) 消費税等の会計処理

消費税及び地方消費税の会計処理は、税抜方式によっております。

(会計方針の変更)

(平成28年度税制改正に係る減価償却方法の変更に関する実務上の取扱いの適用)

法人税法の改正に伴い、「平成28年度税制改正に係る減価償却方法の変更に関する実務上の取扱い」(実務対応報告第32号 平成28年6月17日)を当事業年度に適用し、平成28年4月1日以後に取得した建物附属設備及び構築物に係る減価償却方法を定率法から定額法に変更しております。

この結果、当事業年度の営業利益、経常利益及び税引前当期純利益に与える影響は軽微であります。

(追加情報)

(繰延税金資産の回収可能性に関する適用指針の適用)

「繰延税金資産の回収可能性に関する適用指針」(企業会計基準適用指針第26号 平成28年3月28日)を当事業年度から適用しております。

(貸借対照表関係)

1 関係会社に対する金銭債権及び金銭債務(区分表示したものを除く)

	前事業年度 (平成28年3月31日)	当事業年度 (平成29年3月31日)
短期金銭債権	2,033,921千円	2,044,323千円
短期金銭債務	100,804千円	143,244千円

2 固定資産の取得原価から控除した国庫補助金による圧縮記帳累計額は、次のとおりであります。

	前事業年度 (平成28年3月31日)	当事業年度 (平成29年3月31日)
建物	22,286千円	22,286千円
構築物	236千円	236千円
機械及び装置	144,709千円	144,709千円
工具、器具及び備品	25,115千円	25,115千円
計	192,348千円	192,348千円

3 保証債務

次の関係会社等について、金融機関からの借入に対し債務保証を行っております。

債務保証

	前事業年度 (平成28年3月31日)	当事業年度 (平成29年3月31日)
ティエムティ株式会社 (借入債務)	300,000千円	800,000千円

(損益計算書関係)

1 関係会社との取引高

	前事業年度 (自 平成27年 4 月 1 日 至 平成28年 3 月31日)	当事業年度 (自 平成28年 4 月 1 日 至 平成29年 3 月31日)
営業取引による取引高		
売上高	4,563,529千円	4,016,528千円
売上原価、販売費及び一般管理費	1,361,353千円	1,331,916千円
営業取引以外の取引高	39,596千円	32,578千円

2 販売費に属する費用のおおよその割合は前事業年度17%、当事業年度15%、一般管理費に属する費用のおおよその割合は前事業年度83%、当事業年度85%であります。

販売費及び一般管理費のうち主要な費目及び金額は次のとおりであります。

	前事業年度 (自 平成27年 4 月 1 日 至 平成28年 3 月31日)	当事業年度 (自 平成28年 4 月 1 日 至 平成29年 3 月31日)
運賃及び荷造費	614,669千円	607,165千円
給料及び手当	1,248,875千円	1,264,625千円
賞与引当金繰入額	98,104千円	95,636千円
役員退職慰労引当金繰入額	34,739千円	23,964千円
減価償却費	115,335千円	129,720千円
研究開発費	1,130,740千円	1,166,229千円

(有価証券関係)

子会社株式及び関連会社株式(当事業年度の貸借対照表計上額は子会社株式407,413千円、関連会社株式222,500千円、前事業年度の貸借対照表計上額は子会社株式407,413千円、関連会社株式222,500千円)は、市場価格がなく、時価を把握することが極めて困難と認められることから、記載しておりません。

(税効果会計関係)

1. 繰延税金資産及び繰延税金負債の発生の主な原因別の内訳

	前事業年度 (平成28年3月31日)	当事業年度 (平成29年3月31日)
繰延税金資産(流動)		
未払事業税	20,420千円	49,188千円
賞与引当金	75,621千円	74,851千円
たな卸資産評価損	13,480千円	14,642千円
貸倒引当金	5,898千円	3,055千円
その他	19,907千円	22,435千円
繰延税金資産(流動) 合計	135,327千円	164,173千円
繰延税金資産(固定)		
減価償却超過額	302千円	8,341千円
退職給付引当金	190,243千円	196,779千円
役員退職慰労引当金	109,551千円	116,786千円
投資有価証券評価損	39,804千円	39,748千円
ゴルフ会員権評価損	11,343千円	11,192千円
関係会社出資金評価損	92,143千円	92,143千円
その他	9,917千円	8,824千円
繰延税金資産(固定) 合計	453,307千円	473,817千円
繰延税金負債(固定)		
固定資産圧縮積立金	192,042千円	187,747千円
特別償却準備金	3,478千円	2,504千円
その他有価証券評価差額金	498,428千円	624,617千円
繰延税金負債(固定) 合計	693,950千円	814,869千円
繰延税金負債(固定)の純額	240,642千円	341,052千円

2. 法定実効税率と税効果会計適用後の法人税等の負担率との間に重要な差異があるときの、当該差異の原因となった主要な項目別の内訳

	前事業年度 (平成28年3月31日)	当事業年度 (平成29年3月31日)
法定実効税率	32.56%	30.42%
(調整)		
交際費等永久に損金に算入されない項目	0.94%	0.86%
受取配当金等永久に益金に算入されない項目	1.05%	0.19%
住民税均等割	0.32%	0.30%
試験研究費等税額控除	3.93%	3.76%
過年度法人税等	- %	0.23%
評価性引当額の増加額(減少額)	16.77%	- %
税率変更による期末繰延税金資産の減額修正	0.69%	- %
その他	0.54%	0.06%
税効果会計適用後の法人税等の負担率	13.30%	27.92%

(企業結合等関係)
該当事項はありません。

(重要な後発事象)
該当事項はありません。

【附属明細表】

【有形固定資産等明細表】

(単位：千円)

区分	資産の種類	当期首 残高	当 期 増加額	当 期 減少額	当 期 償却額	当期末 残高	減価償却 累計額
有形 固定資産	建物	14,228,716	295,290	57,874	286,141	14,466,132	10,691,163
	構築物	1,697,486	663	394	36,265	1,697,754	1,433,633
	機械及び装置	14,095,048	274,118	191,182	402,867	14,177,984	12,631,121
	車両運搬具	167,644	18,518	6,048	14,623	180,115	149,351
	工具、器具及び備品	1,947,377	192,938	52,120	114,971	2,088,195	1,730,166
	土地	6,017,668	-	-	-	6,017,668	-
	建設仮勘定	26,535	126,459	58,312	-	94,682	-
	計	38,180,478	907,989	365,933	854,869	38,722,533	26,635,436
無形 固定資産	ソフトウェア	231,316	24,298	-	33,980	255,615	146,627
	施設利用権	5,634	-	-	-	5,634	1,431
	計	236,951	24,298	-	33,980	261,250	148,058

(注) 当期首残高及び当期末残高につきましては、取得価額にて記載をしております。

【引当金明細表】

(単位：千円)

科目	当期首残高	当期増加額	当期減少額	当期末残高
貸倒引当金	36,839	26,994	36,839	26,994
賞与引当金	239,925	237,276	239,925	237,276
役員退職慰労引当金	362,874	23,964	-	386,838

(2) 【主な資産及び負債の内容】

連結財務諸表を作成しているため、記載を省略しております。

(3) 【その他】

該当事項はありません。

第6【提出会社の株式事務の概要】

事業年度	4月1日から3月31日まで
定時株主総会	6月中
基準日	3月31日
剰余金の配当の基準日	9月30日 3月31日
1単元の株式数	100株
単元未満株式の買取り・ 売渡し	
取扱場所	名古屋市中区栄三丁目15番33号 三井住友信託銀行株式会社 名古屋支店
株主名簿管理人	東京都千代田区丸の内一丁目4番1号 三井住友信託銀行株式会社
(特別口座)	東京都千代田区丸の内一丁目4番1号 三井住友信託銀行株式会社
取次所	-
買取・売渡手数料	株式の売買の委託に係る手数料相当額として別途定める金額
公告掲載方法	当社の公告方法は、電子公告とする。 ただし、事故その他やむを得ない事由によって電子公告による公告をすることができない場合の公告方法は、日本経済新聞に掲載する方法とする。 なお、当社の公告掲載URLは次のとおりとする。 http://www.taiyokagaku.com/houteikoukoku/
株主に対する特典	なし

(注) 当社定款の定めにより、単元未満株主は、会社法第189条第2項各号に掲げる権利、会社法第166条第1項の規定による請求をする権利、株主の有する株式数に応じて募集株式の割当て及び募集新株予約権の割当てを受ける権利、並びに単元未満株式の売り渡し請求をする権利以外の権利を有していません。

第7【提出会社の参考情報】

1【提出会社の親会社等の情報】

当社は、金融商品取引法第24条の7第1項に規定する親会社等はありません。

2【その他の参考情報】

当事業年度の開始日から有価証券報告書提出日までの間に、次の書類を提出しております。

(1) 有価証券報告書及びその添付書類並びに確認書

事業年度 第99期（自 平成27年4月1日 至 平成28年3月31日）平成28年6月24日に関東財務局長に提出

(2) 内部統制報告書及びその添付書類

平成28年6月24日に関東財務局長に提出

(3) 四半期報告書及び確認書

第100期第1四半期（自 平成28年4月1日 至 平成28年6月30日）平成28年8月9日に関東財務局長に提出

第100期第2四半期（自 平成28年7月1日 至 平成28年9月30日）平成28年11月8日に関東財務局長に提出

第100期第3四半期（自 平成28年10月1日 至 平成28年12月31日）平成29年2月7日に関東財務局長に提出

(4) 臨時報告書

平成28年6月27日に関東財務局長に提出

企業内容等の開示に関する内閣府令第19条第2項第9号の2（株主総会における議決権行使の結果）に基づく臨時報告書の提出であります。

第二部【提出会社の保証会社等の情報】

該当事項はありません。

独立監査人の監査報告書及び内部統制監査報告書

平成29年 6月23日

太陽化学株式会社

取締役会 御中

仰星監査法人

代表社員
業務執行社員 公認会計士 三宅 恵 司

業務執行社員 公認会計士 小出 修 平

< 財務諸表監査 >

当監査法人は、金融商品取引法第193条の2第1項の規定に基づく監査証明を行うため、「経理の状況」に掲げられている太陽化学株式会社の平成28年4月1日から平成29年3月31日までの連結会計年度の連結財務諸表、すなわち、連結貸借対照表、連結損益計算書、連結包括利益計算書、連結株主資本等変動計算書、連結キャッシュ・フロー計算書、連結財務諸表作成のための基本となる重要な事項、その他の注記及び連結附属明細表について監査を行った。

連結財務諸表に対する経営者の責任

経営者の責任は、我が国において一般に公正妥当と認められる企業会計の基準に準拠して連結財務諸表を作成し適正に表示することにある。これには、不正又は誤謬による重要な虚偽表示のない連結財務諸表を作成し適正に表示するために経営者が必要と判断した内部統制を整備及び運用することが含まれる。

監査人の責任

当監査法人の責任は、当監査法人が実施した監査に基づいて、独立の立場から連結財務諸表に対する意見を表明することにある。当監査法人は、我が国において一般に公正妥当と認められる監査の基準に準拠して監査を行った。監査の基準は、当監査法人に連結財務諸表に重要な虚偽表示がないかどうかについて合理的な保証を得るために、監査計画を策定し、これに基づき監査を実施することを求めている。

監査においては、連結財務諸表の金額及び開示について監査証拠を入手するための手続が実施される。監査手続は、当監査法人の判断により、不正又は誤謬による連結財務諸表の重要な虚偽表示のリスクの評価に基づいて選択及び適用される。財務諸表監査の目的は、内部統制の有効性について意見表明するためのものではないが、当監査法人は、リスク評価の実施に際して、状況に応じた適切な監査手続を立案するために、連結財務諸表の作成と適正な表示に関連する内部統制を検討する。また、監査には、経営者が採用した会計方針及びその適用方法並びに経営者によって行われた見積りの評価も含め全体としての連結財務諸表の表示を検討することが含まれる。

当監査法人は、意見表明の基礎となる十分かつ適切な監査証拠を入手したと判断している。

監査意見

当監査法人は、上記の連結財務諸表が、我が国において一般に公正妥当と認められる企業会計の基準に準拠して、太陽化学株式会社及び連結子会社の平成29年3月31日現在の財政状態並びに同日をもって終了する連結会計年度の経営成績及びキャッシュ・フローの状況をすべての重要な点において適正に表示しているものと認める。

< 内部統制監査 >

当監査法人は、金融商品取引法第193条の2第2項の規定に基づく監査証明を行うため、太陽化学株式会社の平成29年3月31日現在の内部統制報告書について監査を行った。

内部統制報告書に対する経営者の責任

経営者の責任は、財務報告に係る内部統制を整備及び運用し、我が国において一般に公正妥当と認められる財務報告に係る内部統制の評価の基準に準拠して内部統制報告書を作成し適正に表示することにある。

なお、財務報告に係る内部統制により財務報告の虚偽の記載を完全には防止又は発見することができない可能性がある。

監査人の責任

当監査法人の責任は、当監査法人が実施した内部統制監査に基づいて、独立の立場から内部統制報告書に対する意見を表明することにある。当監査法人は、我が国において一般に公正妥当と認められる財務報告に係る内部統制の監査の基準に準拠して内部統制監査を行った。財務報告に係る内部統制の監査の基準は、当監査法人に内部統制報告書に重要な虚偽表示がないかどうかについて合理的な保証を得るために、監査計画を策定し、これに基づき内部統制監査を実施することを求めている。

内部統制監査においては、内部統制報告書における財務報告に係る内部統制の評価結果について監査証拠を入手するための手続が実施される。内部統制監査の監査手続は、当監査法人の判断により、財務報告の信頼性に及ぼす影響の重要性に基づいて選択及び適用される。また、内部統制監査には、財務報告に係る内部統制の評価範囲、評価手続及び評価結果について経営者が行った記載を含め、全体としての内部統制報告書の表示を検討することが含まれる。

当監査法人は、意見表明の基礎となる十分かつ適切な監査証拠を入手したと判断している。

監査意見

当監査法人は、太陽化学株式会社が平成29年3月31日現在の財務報告に係る内部統制は有効であると表示した上記の内部統制報告書が、我が国において一般に公正妥当と認められる財務報告に係る内部統制の評価の基準に準拠して、財務報告に係る内部統制の評価結果について、すべての重要な点において適正に表示しているものと認める。

利害関係

会社と当監査法人又は業務執行社員との間には、公認会計士法の規定により記載すべき利害関係はない。

以上

-
- 1 上記は監査報告書の原本に記載された事項を電子化したものであり、その原本は当社（有価証券報告書提出会社）が別途保管しております。
 - 2 X B R L データは監査の対象には含まれていません。

独立監査人の監査報告書

平成29年 6月23日

太陽化学株式会社

取締役会 御中

仰星監査法人

代表社員
業務執行社員 公認会計士 三宅 恵 司

業務執行社員 公認会計士 小出 修 平

当監査法人は、金融商品取引法第193条の2第1項の規定に基づく監査証明を行うため、「経理の状況」に掲げられている太陽化学株式会社の平成28年4月1日から平成29年3月31日までの第100期事業年度の財務諸表、すなわち、貸借対照表、損益計算書、株主資本等変動計算書、重要な会計方針、その他の注記及び附属明細表について監査を行った。

財務諸表に対する経営者の責任

経営者の責任は、我が国において一般に公正妥当と認められる企業会計の基準に準拠して財務諸表を作成し適正に表示することにある。これには、不正又は誤謬による重要な虚偽表示のない財務諸表を作成し適正に表示するために経営者が必要と判断した内部統制を整備及び運用することが含まれる。

監査人の責任

当監査法人の責任は、当監査法人が実施した監査に基づいて、独立の立場から財務諸表に対する意見を表明することにある。当監査法人は、我が国において一般に公正妥当と認められる監査の基準に準拠して監査を行った。監査の基準は、当監査法人に財務諸表に重要な虚偽表示がないかどうかについて合理的な保証を得るために、監査計画を策定し、これに基づき監査を実施することを求めている。

監査においては、財務諸表の金額及び開示について監査証拠を入手するための手続が実施される。監査手続は、当監査法人の判断により、不正又は誤謬による財務諸表の重要な虚偽表示のリスクの評価に基づいて選択及び適用される。財務諸表監査の目的は、内部統制の有効性について意見表明するためのものではないが、当監査法人は、リスク評価の実施に際して、状況に応じた適切な監査手続を立案するために、財務諸表の作成と適正な表示に関連する内部統制を検討する。また、監査には、経営者が採用した会計方針及びその適用方法並びに経営者によって行われた見積りの評価も含め全体としての財務諸表の表示を検討することが含まれる。

当監査法人は、意見表明の基礎となる十分かつ適切な監査証拠を入手したと判断している。

監査意見

当監査法人は、上記の財務諸表が、我が国において一般に公正妥当と認められる企業会計の基準に準拠して、太陽化学株式会社の平成29年3月31日現在の財政状態及び同日をもって終了する事業年度の経営成績をすべての重要な点において適正に表示しているものと認める。

利害関係

会社と当監査法人又は業務執行社員との間には、公認会計士法の規定により記載すべき利害関係はない。

以上

- 1 上記は監査報告書の原本に記載された事項を電子化したものであり、その原本は当社（有価証券報告書提出会社）が別途保管しております。
- 2 XBR Lデータは監査の対象には含まれていません。