

【表紙】

【提出書類】	有価証券報告書
【根拠条文】	金融商品取引法第24条第1項
【提出先】	関東財務局長
【提出日】	平成29年6月27日
【事業年度】	第99期（自平成28年4月1日至平成29年3月31日）
【会社名】	株式会社ニチレイ
【英訳名】	NICHIREI CORPORATION
【代表者の役職氏名】	代表取締役社長 大谷 邦夫
【本店の所在の場所】	東京都中央区築地六丁目19番20号
【電話番号】	03(3248)2165
【事務連絡者氏名】	経理部部长 大淵 正
【最寄りの連絡場所】	東京都中央区築地六丁目19番20号
【電話番号】	03(3248)2165
【事務連絡者氏名】	経理部部长 大淵 正
【縦覧に供する場所】	株式会社東京証券取引所 (東京都中央区日本橋兜町2番1号)

第一部【企業情報】

第1【企業の概況】

1【主要な経営指標等の推移】

(1) 連結経営指標等

回次	第95期	第96期	第97期	第98期	第99期
決算年月	平成25年3月	平成26年3月	平成27年3月	平成28年3月	平成29年3月
売上高 (百万円)	470,126	511,189	519,963	535,351	539,657
営業利益 (百万円)	17,932	15,789	17,406	21,583	29,309
経常利益 (百万円)	17,202	14,443	16,902	21,394	29,105
親会社株主に帰属する当期純利益 (百万円)	9,823	8,898	9,516	13,471	18,751
包括利益 (百万円)	12,341	14,544	20,008	8,199	22,668
純資産額 (百万円)	125,320	136,846	152,286	155,523	164,747
総資産額 (百万円)	297,903	318,507	342,014	338,497	346,195
1株当たり純資産額 (円)	430.47	466.31	514.63	1,057.00	1,156.52
1株当たり当期純利益 (円)	33.40	31.12	33.29	94.30	135.11
潜在株式調整後 1株当たり当期純利益 (円)	-	-	33.21	94.13	-
自己資本比率 (%)	41.3	41.9	43.0	44.4	46.0
自己資本利益率 (%)	8.2	6.9	6.8	9.1	12.1
株価収益率 (倍)	16.8	14.0	19.9	19.4	20.4
営業活動による キャッシュ・フロー (百万円)	23,525	11,073	27,803	37,032	40,828
投資活動による キャッシュ・フロー (百万円)	9,610	17,650	22,362	14,496	11,445
財務活動による キャッシュ・フロー (百万円)	9,743	2,580	6,098	20,351	21,883
現金及び現金同等物の期末残高 (百万円)	14,938	11,928	11,833	13,169	20,512
従業員数 (ほか年間平均臨時雇用者数) (名)	12,680 (3,673)	12,970 (3,542)	13,551 (3,297)	14,118 (3,034)	14,682 (2,975)
時価ベースの自己資本比率 (%)	53.8	39.1	56.3	77.0	109.5
有利子負債 下段:リース債務を除く (百万円)	96,882 (75,403)	106,097 (85,718)	107,670 (87,313)	94,657 (75,451)	89,778 (70,866)
キャッシュ・フロー対有利子負債比率 (年)	3.9	4.9	3.3	2.6	2.2
金融収支 (百万円)	869	239	527	393	237
インタレスト・カバレッジ・レシオ (倍)	17.6	14.8	28.6	36.2	44.9
設備投資等の金額 (百万円)	13,171	24,041	24,171	16,175	13,887
減価償却費 (百万円)	14,302	14,475	15,621	16,455	16,057
自己株式数 (株)	9,937,434	9,991,273	10,027,894	11,193,439	10,322,296
連結子会社数 (社)	76	74	73	70	66
持分法適用関連会社数 (社)	14	16	16	17	17

- (注) 1 「売上高」には、消費税等は含まれておりません。
- 2 第95期、第96期及び第99期の「潜在株式調整後1株当たり当期純利益」は、潜在株式が存在していないため記載しておりません。
- 3 平成28年10月1日付で普通株式2株につき1株の割合で株式併合を実施しております。第98期の期首に当該株式併合が行われたと仮定し、「1株当たり純資産額」、「1株当たり当期純利益」及び「潜在株式調整後1株当たり当期純利益」を算定しております。
- 4 第98期より、売上の計上基準について会計方針の変更を行っており、第97期については当該会計方針の変更を反映した遡及修正後の数値を記載しております。
- 5 「時価ベースの自己資本比率」から「インタレスト・カバレッジ・レシオ」までの各指標の算出方法は次のとおりであります。
- ・「時価ベースの自己資本比率」：株式時価総額 ÷ 総資産
株式時価総額は、期末株価終値（東京証券取引所市場第一部）× 期末発行済株式数（自己株式控除後）により算出しております。
 - ・「有利子負債」：短期・長期借入金 + コマーシャル・ペーパー + 社債 + リース債務
 - ・「キャッシュ・フロー対有利子負債比率」：有利子負債（（期首 + 期末） ÷ 2） ÷ 営業キャッシュ・フロー
 - ・「金融収支」：（受取利息 + 受取配当金） - （支払利息 + コマーシャル・ペーパー利息）
 - ・「インタレスト・カバレッジ・レシオ」：営業キャッシュ・フロー ÷ 利払い
利払いは、連結キャッシュ・フロー計算書の利息の支払額を使用しております。
 - ・「キャッシュ・フロー対有利子負債比率」、「インタレスト・カバレッジ・レシオ」を算出するにあたり営業キャッシュ・フローは、連結キャッシュ・フロー計算書の「営業活動によるキャッシュ・フロー」から営業資金（売上債権、たな卸資産、仕入債務）の増減を調整した数値を使用しております。

(2) 提出会社の経営指標等

回次		第95期	第96期	第97期	第98期	第99期
決算年月		平成25年 3月	平成26年 3月	平成27年 3月	平成28年 3月	平成29年 3月
営業収益	(百万円)	10,765	11,672	11,389	11,318	12,174
営業利益	(百万円)	4,313	4,489	4,215	3,689	3,958
経常利益	(百万円)	4,835	5,716	4,988	4,518	4,484
当期純利益	(百万円)	4,644	6,025	4,138	3,720	3,620
資本金	(百万円)	30,307	30,307	30,307	30,307	30,307
発行済株式総数	(株)	295,851,065	295,851,065	295,851,065	295,851,065	147,925,532
自己株式数	(株)	9,937,434	9,991,273	10,027,894	11,193,439	10,322,296
期中平均株式数	(株)	294,101,689	285,889,569	285,846,560	285,721,435	138,782,813
純資産額	(百万円)	85,876	88,747	94,174	93,798	86,301
総資産額	(百万円)	171,998	184,160	195,238	187,431	174,836
1株当たり純資産額	(円)	300.36	310.46	329.49	659.03	627.18
1株当たり配当額 (うち1株当たり中間配当額)	(円)	10 (5)	10 (5)	10 (5)	12 (6)	22 (6)
1株当たり当期純利益	(円)	15.79	21.08	14.48	26.05	26.09
潜在株式調整後 1株当たり当期純利益	(円)	-	-	-	-	-
自己資本比率	(%)	49.9	48.2	48.2	50.0	49.4
自己資本利益率	(%)	5.4	6.9	4.5	4.0	4.0
株価収益率	(倍)	35.5	20.7	46.5	70.4	105.6
配当性向	(%)	63.3	47.4	69.1	92.2	107.3
従業員数 (ほか年間平均臨時雇用者数)	(名)	40 (-)	170 (3)	173 (6)	188 (5)	191 (5)
期末日現在株価	(円)	561	436	674	916	2,754

(注) 1 「営業収益」には、消費税等は含まれておりません。

- 平成28年10月1日付で普通株式2株につき1株の割合で株式併合を実施しております。第98期の期首に当該株式併合が行われたと仮定し、「1株当たり純資産額」及び「1株当たり当期純利益」を算定しております。
- 第98期の「1株当たり配当額」は、創立70周年記念配当2円(中間1円、期末1円)を含んでおります。また、第99期の1株当たり配当額22円は、中間配当額6円と期末配当額16円の合計となります。平成28年10月1日付で普通株式2株につき1株の割合で株式併合を実施しているため、1株当たりの中間配当額6円は株式併合前、1株当たり期末配当額16円は株式併合後の金額となります。
- 「潜在株式調整後1株当たり当期純利益」は、潜在株式が存在しないため記載しておりません。
- 第96期の「従業員数」の増加は、主として当社の連結子会社である㈱ニチレイプロサーヴを吸収合併したことによるものであります。
- 「期末日現在株価」は、東京証券取引所市場第一部における終値であります。なお、平成28年10月1日付で普通株式2株につき1株の割合で株式併合を実施しております。

2【沿革】

(当社の創立経緯)

昭和17年5月19日公布の水産統制令に基づき、海洋漁業に伴う水産物の販売、製氷・冷蔵業などの中央統制機関として、水産会社を中心に18社などの出資（資本金50百万円）により、昭和17年12月24日に帝国水産統制株式会社が設立されました。その後、昭和20年11月30日の水産統制令の廃止を受け、昭和20年12月1日に商法上の株式会社への改組と社名変更が行われ、日本冷蔵株式会社となりました。

年月	沿革
昭和17年12月	帝国水産統制株式会社の設立。
昭和18年4月	水産物の買入・販売並びに製氷・冷蔵・凍結事業を開始。
昭和20年12月	日本冷蔵株式会社に商号を変更。
昭和21年3月	食品販売子会社を設立。
昭和23年12月	事業目的に缶詰、肥料、飼料及び油脂の製造・売買、輸出入並びに水産物の輸出入を追加。
昭和24年5月	東京、大阪(平成22年6月上場廃止)、名古屋(平成15年6月上場廃止)の各証券取引所に株式を上場。
昭和26年8月	缶詰工場を設置し、食品生産事業を開始。
昭和27年10月	調理冷凍食品の販売を開始。
昭和31年5月	畜産事業を開始。
昭和52年3月	運送取扱子会社を設立。(現・㈱ロジスティクス・ネットワーク<連結子会社>)
昭和54年1月	アメリカにおける農・水・畜産品の集荷・販売子会社を設立。(現・Nichirei Seafoods, Inc., Nichirei Foods U.S.A., Inc. <連結子会社>が事業継承)
昭和57年6月	バイオテクノロジー分野へ進出。
昭和59年4月	事業目的に医薬品、医薬部外品及び試薬の製造・売買、種苗の生産及び売買を追加。
昭和60年2月	株式会社ニチレイに商号を変更。
昭和63年4月	アセロラドリンクを本格的に発売。
9月	オランダの冷蔵会社を買収し、オランダにおける冷蔵事業に進出。(現・Eurofrigo B.V. <連結子会社>)
12月	ニチレイ明石町ビルが竣工し、オフィスビル賃貸事業を本格的に開始。
平成元年4月	厚生省許可特別用途食品の糖尿病食調製用組合わせ食品を発売。
平成2年4月	物流事業を本格的に開始。
平成3年2月	ニチレイ東銀座ビル竣工。同年4月に本社を同ビル内に移転。
平成9年3月	技術開発センターを設置し、研究開発機能を集約。
平成10年4月	サードパーティーロジスティクス事業へ進出。(現・㈱ロジスティクス・ネットワーク<連結子会社>が事業継承)
平成12年6月	事業目的にホテル及び旅館の経営を追加。
平成15年1月	情報システム部門を分離し、株式会社日立製作所と共同出資により情報処理業務のアウトソーシング会社(関連会社)を設立。
平成16年4月	国内の低温物流事業の会社分割を実施。(物流ネットワーク事業1社、地域保管事業7社に会社分割<連結子会社>)
平成17年4月	加工食品、水産、畜産、低温物流、バイオサイエンス、シェアードサービス事業の会社分割を実施し、当社は持株会社へ移行。
11月	中国(山東省)において、株式会社日清製粉グループ本社との合弁会社「錦築(煙台)食品研究開発有限公司」(関連会社)を設立。平成18年10月から運営開始。
平成18年11月	タイの生産拠点を子会社化。(Surapon Nichirei Foods Co., Ltd <連結子会社>)
平成22年7月	フランスの低温物流事業会社を買収し、フランスにおける低温物流事業に進出。 (現・Transports Godfroy S.A.S. 他1社<連結子会社>)
10月	タイに設立した生産拠点が稼働開始。(GFPT Nichirei (Thailand) Co., Ltd. <連結子会社>)
平成24年6月	アメリカの食品会社を買収し、アメリカ市場での事業を拡大。 (InnovAsian Cuisine Enterprises, Inc. <連結子会社>)

3【事業の内容】

当社グループは、当社、子会社66社及び関連会社17社により構成されており、加工食品事業、水産事業、畜産事業、低温物流事業、不動産事業及びその他の事業並びにこれらに付帯する業務を行っております。

(1) セグメント別の当社・子会社・関連会社の主要な事業内容及び位置付け、並びに子会社名・関連会社名、子会社数・関連会社数

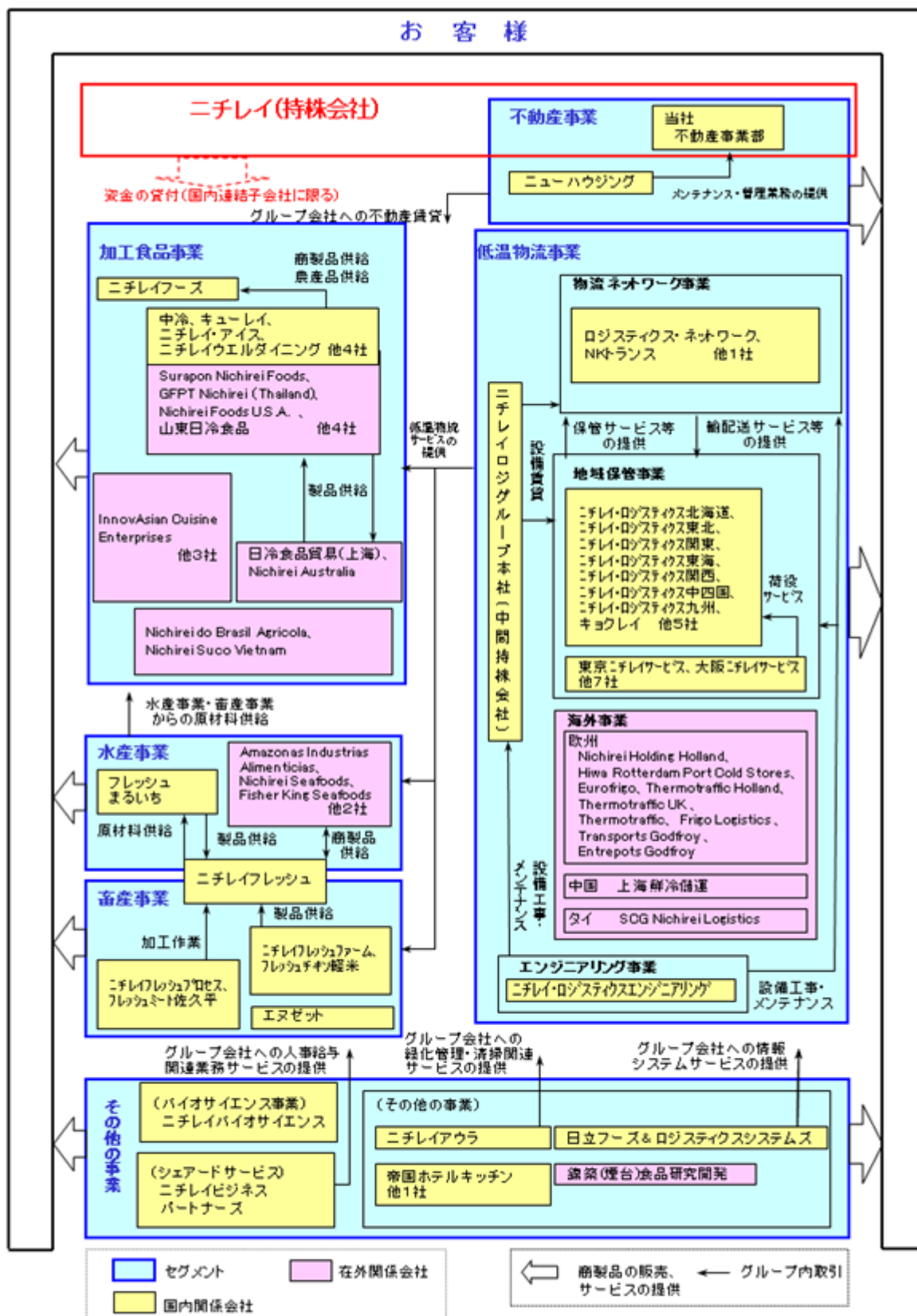
なお、当社はすべての子会社を連結対象としております。

(平成29年3月31日現在)

セグメント		子会社名・関連会社名 子会社数(子)・関連会社数(関連)
当社・子会社・関連会社の主要な事業内容 (主なサービス・取扱品目等)及び位置付け		
加工食品事業	子会社: 加工食品の製造・加工・販売 加工食品の販売、農産物の売買 農産物の加工・販売 関連会社: 加工食品の製造・販売 [取扱品目] 調理冷凍食品(チキン・食肉加工品、米飯類、 コロッケ類、中華惣菜、自動販売機用製品、 水産フライなど)、農産加工品、レトルト食品、 ウェルネス食品、アセロラ、包装氷	ニチレイフーズ、中冷、キューレイ、ニチレイ・アイス、 ニチレイウエルダイニング、Surapon Nichirei Foods、 GFPT Nichirei(Thailand)、山東日冷食品、 Nichirei do Brasil Agricola Nichirei Foods U.S.A.、 InnovAsian Cuisine Enterprises、日冷食品貿易(上海) Nichirei Australia、Nichirei Suco Vietnam 他4社 ニチレイアグリ
		新サンフード工業、泰安佳裕食品、 CHOLIMEX FOODS 他3社
水産事業	子会社: 水産品の加工・販売 水産品の売買 関連会社: 水産品の売買 [取扱品目] えび、たこ、さけ・ます、かに、貝類、 魚卵類などの水産品、水産素材加工品	ニチレイフレッシュ()、フレッシュまるいち、 Amazonas Industrias Alimenticias Nichirei Seafoods、日照美冷食品貿易、日冷鮮貨香港
		Fisher King Seafoods 関連1社
畜産事業	子会社: 畜産品の加工・販売 畜産品の加工作業 肉用鶏の飼育・販売 関連会社: 焼肉レストランの経営 [取扱品目] 鶏肉、牛肉、豚肉、畜産素材加工品・パック品	ニチレイフレッシュ()、フレッシュチキン軽米 ニチレイフレッシュプロセス、フレッシュミート佐久平 ニチレイフレッシュファーム
		エヌゼット 関連1社
低温物流事業	低温物流事業統括、設備の賃貸	ニチレイロジグループ本社 子1社
	物流ネットワーク事業 子会社: 輸配送サービス・配送センター機能の提供、 荷役サービス、 物流コンサルティング(3PL) (注)3PL(サードパーティー ロジスティクスの略称)	ロジスティクス・ネットワーク、NKトランス 他1社
	地域保管事業 子会社: 保管サービスの提供、凍水の製造・販売 荷役サービス 関連会社: 冷蔵倉庫の賃貸 [主な保管サービス] 保管、在庫管理、輸通関業務代行、凍結、解凍	ニチレイ・ロジスティクス北海道、 ニチレイ・ロジスティクス東北、 ニチレイ・ロジスティクス関東、 ニチレイ・ロジスティクス東海、 ニチレイ・ロジスティクス関西、 ニチレイ・ロジスティクス中四国、 ニチレイ・ロジスティクス九州、キョクレイ 東京ニチレイサービス、大阪ニチレイサービス 他7社
		東京団地冷蔵 他4社 関連5社
	海外事業 子会社: オランダ、ドイツ、ポーランド、フランス、イギリス、中国における物流サービスの提供 関連会社: タイにおける物流サービスの提供	Nichirei Holding Holland、 Hiwa Rotterdam Port Cold Stores、Eurofrigo、 Thermotrafic Holland、Thermotrafic UK、 Thermotrafic、Frigo Logistics、 Transports Godfroy、Entrepots Godfroy、 上海鮮冷儲運
	SCG Nichirei Logistics 関連1社	
エンジニアリング事業	子会社: 建築工事・設計、メンテナンス	ニチレイ・ロジスティクスエンジニアリング 子1社
不動産事業	当社: オフィスビル・駐車場の賃貸、宅地の分譲 子会社: 不動産の賃貸・管理、宅地の分譲	ニューハウジング 子1社
その他の事業	子会社: 診断薬・化粧品原料等の製造・売買 人事給与関連業務サービス 緑化管理・清掃関連サービス 関連会社: 加工食品の製造・販売 情報システムサービス 食品の分析評価・研究開発	ニチレイバイオサイエンス ニチレイビジネスパートナーズ ニチレイアウラ 他1社
		帝国ホテルキッチン 日立フーズ&ロジスティクスシステムズ 錦築(煙台)食品研究開発 関連3社

(注) ニチレイフレッシュは水産事業及び畜産事業を営んでいるため、セグメントにおいてはそれぞれの事業の子会社数に含めております。

(2) 事業系統図（平成29年3月31日現在）
グループ事業系統図



4【関係会社の状況】

名称	住所	資本金 又は 出資金 (百万円)	主要な 事業の内容	議決権の 所有 [被所有] 割合 (%)	関係内容		摘要
					役員の 兼任等 (名)	その他	
(連結子会社) ㈱ニチレイフーズ	東京都中央区	15,000	加工食品	100.0	2	経営指導、事務所の賃貸	1.3
㈱中冷	山口県下関市	200	"	100.0 (100.0)	-	-	
㈱キューレイ	福岡県宗像市	10	"	100.0 (100.0)	-	-	
㈱ニチレイ・アイス	東京都中央区	20	"	100.0 (100.0)	-	-	
㈱ニチレイウエルダイニン グ	愛知県西春日井郡 豊山町	100	"	100.0 (100.0)	-	-	
㈱ニチレイアグリ	鹿児島県 鹿児島市	25	"	100.0 (100.0)	-	-	
Surapon Nichirei Foods Co.,Ltd.	タイ国 サムットプラカン県	1億 タイバーツ	"	51.0 (51.0)	-	-	
GFPT Nichirei (Thailand) Co.,Ltd.	タイ国 チョンブリ県	30億1千万 タイバーツ	"	51.0 (51.0)	-	-	1
Nichirei Foods U.S.A.,Inc.	米国 ワシントン州	230万 米ドル	"	100.0 (100.0)	-	-	
InnovAsian Cuisine Enterprises, Inc.	米国 ワシントン州	220万 米ドル	"	51.0 (51.0)	-	-	
山東日冷食品有限公司	中国 山東省	2,141万6千 人民元	"	65.0 (65.0)	-	-	
日冷食品貿易(上海) 有限公司	中国 上海市	530万 米ドル	"	100.0 (100.0)	-	-	
Nichirei Australia Pty. Ltd.	豪州 ニューサウス ウェールズ州	100万 豪ドル	"	100.0 (100.0)	-	-	
Nichirei do Brasil Agricola Ltda.	ブラジル ペルナンブコ州	2,728万3千 レアル	"	100.0 (100.0)	-	-	
Nichirei Suco Vietnam Co.,Ltd.	ベトナム ティエンジャン省	450万 米ドル	"	100.0 (100.0)	-	-	
㈱ニチレイフレッシュ	東京都中央区	8,000	水産 畜産	100.0	2	経営指導、事務所の賃貸	1.2
㈱フレッシュまるいち	福島県いわき市	100	水産	100.0 (100.0)	-	-	
Amazonas Industrias Alimenticias S.A.	ブラジル パラ州	839万4千 レアル	"	100.0 (100.0)	-	-	
Nichirei Seafoods, Inc.	米国 ワシントン州	70万 米ドル	"	100.0 (100.0)	-	-	
日照美冷食品貿易 有限公司	中国 山東省	60万 米ドル	"	51.0 (51.0)	-	-	
日冷鮮貨香港有限公司	中国 香港経済特別区	500万 香港ドル	"	100.0 (100.0)	-	-	
㈱ニチレイフレッシュ ファーム	岩手県九戸郡 洋野町	100	畜産	85.0 (85.0)	-	-	
㈱フレッシュチキン軽米	岩手県九戸郡 軽米町	100	"	100.0 (100.0)	-	-	
㈱ニチレイフレッシュ プロセス	横浜市金沢区	30	"	100.0 (100.0)	-	-	
㈱フレッシュミート 佐久平	長野県佐久市	80	"	100.0 (100.0)	-	-	

名称	住所	資本金 又は 出資金 (百万円)	主要な 事業の内容	議決権の 所有 [被所有] 割合 (%)	関係内容		摘要
					役員の 兼任等 (名)	その他	
(株)ニチレイ ロジグループ本社	東京都中央区	20,000	低温物流	100.0	2	経営指導、事務所の賃貸	1
(株)ロジスティクス・ ネットワーク	東京都中央区	100	"	100.0 (100.0)	1	-	3
(株)N K トランス	東京都中央区	60	"	100.0 (100.0)	-	-	
(株)ニチレイ・ ロジスティクス北海道	札幌市西区	50	"	100.0 (100.0)	1	-	
(株)ニチレイ・ ロジスティクス東北	仙台市青葉区	50	"	100.0 (100.0)	1	-	
(株)ニチレイ・ ロジスティクス関東	東京都中央区	100	"	100.0 (100.0)	1	-	
(株)ニチレイ・ ロジスティクス東海	名古屋市熱田区	100	"	100.0 (100.0)	1	-	
(株)ニチレイ・ ロジスティクス関西	大阪市北区	100	"	100.0 (100.0)	1	事務所の賃貸	
(株)ニチレイ・ ロジスティクス中四国	広島市西区	50	"	100.0 (100.0)	1	-	
(株)ニチレイ・ ロジスティクス九州	福岡市東区	100	"	100.0 (100.0)	1	-	
(株)キョクレイ	横浜市中区	298	"	100.0 (100.0)	1	-	
(株)東京ニチレイ サービス	東京都中央区	60	"	100.0 (100.0)	-	-	
(株)大阪ニチレイ サービス	大阪市北区	30	"	100.0 (100.0)	-	-	
(株)ニチレイ・ ロジスティクス エンジニアリング	東京都中央区	60	"	100.0 (100.0)	1	-	
Nichirei Holding Holland B.V.	オランダ ロッテルダム市	1,135万 ユーロ	"	100.0 (100.0)	-	-	
Hiwa Rotterdam Port Cold Stores B.V.	オランダ ロッテルダム市	227万 ユーロ	"	100.0 (100.0)	-	-	
Eurofrigo B.V.	オランダ ロッテルダム市	491万 ユーロ	"	100.0 (100.0)	-	-	
Thermotraffic Holland B.V.	オランダ ロッテルダム市	50万 ユーロ	"	100.0 (100.0)	-	-	
Thermotraffic UK Ltd.	イギリス エセックス州	50万 ポンド	"	100.0 (100.0)	-	-	
Thermotraffic GmbH	ドイツ フェルスモルト市	120万 ユーロ	"	100.0 (100.0)	-	-	
Frigo Logistics Sp. z o.o.	ポーランド ズニン市	1,180万 ズロチ	"	100.0 (100.0)	-	-	
Transports Godfroy S.A.S.	フランス カルピケ市	15万2千 ユーロ	"	100.0 (100.0)	-	-	
Entrepots Godfroy S.A.S.	フランス カルピケ市	7千 ユーロ	"	100.0 (100.0)	-	-	
上海鮮冷儲運有限公司	中国 上海市	393万 米ドル	"	82.4 (82.4)	-	-	
(株)ニューハウジング	東京都中央区	120	不動産	100.0	1	賃貸用資産のメンテナンス・ 管理業務の委託	
(株)ニチレイ バイオサイエンス	東京都中央区	450	その他	100.0	1	経営指導、事務所の賃貸	
(株)ニチレイビジネス パートナーズ	東京都中央区	30	"	100.0	1	シェアードサービス業務の 委託	
(株)ニチレイアウラ	千葉県船橋市	20	"	100.0 (25.0)	-	清掃業務の委託	
その他13社	-	-	-	-	-	-	

名称	住所	資本金 又は 出資金 (百万円)	主要な 事業の内容	議決権の 所有 [被所有] 割合 (%)	関係内容		摘要
					役員の 兼任等 (名)	その他	
(持分法適用関連会社) 新サンフード工業(株)	宮崎県宮崎市	30	加工食品の製造・販売	20.0 (20.0)	-	-	
泰安佳裕食品有限公司	中国 山東省	2,581万 人民元	農産冷凍加工品の生産及び販売	30.0 (30.0)	-	-	
CHOLIMEX FOODS JOINT STOCK COMPANY	ベトナム ホーチミン市	810億 ベトナムドン	調味料・冷凍加工品の製造及び販売	19.0 (19.0)	-	-	
Fisher King Seafoods Ltd.	カナダ ノヴァスコシア州	123万 加ドル	水産品の売買	25.0 (25.0)	-	-	
(株)エヌゼット	大阪府茨木市	50	焼肉レストランの経営	50.0 (50.0)	-	-	
東京団地冷蔵(株)	東京都大田区	100	冷蔵施設の賃貸、冷蔵倉庫業	28.5 (28.5)	1	-	
SCG Nichirei Logistics Co.,Ltd.	タイ国 バンコク市	5億7千万 タイバーツ	低温物流	49.0 (49.0)	-	-	
(株)帝国ホテルキッチン	東京都千代田区	10	調理食品の製造・加工及び売買	50.0	3	-	
(株)日立フーズ&ロジスティクスシステムズ	東京都中央区	300	情報システムサービス	44.0	1	情報システム業務の委託	
錦築(煙台)食品研究 開発有限公司	中国 山東省	240	食品の分析評価・研究開発	50.0	2	-	
その他7社	-	-	-	-	-	-	

(注) 1 「主要な事業の内容」の記載内容は次のとおりであります。

連結子会社：セグメント情報に記載された名称

持分法適用関連会社：事業内容

2 「議決権の所有割合」の()内は間接所有割合を内書きしております。

3 「関係内容」の「役員の兼任等」は、当社の役員(執行役員含む)の兼務の状況を記載しております。

4 当社は、主要な国内連結子会社にキャッシュマネジメントシステム(CMS)を導入し、資金の貸付及び余剰資金の受入など一元管理を行っております。

5 1 特定子会社であります。

2 売上高(連結会社相互間の内部売上高を除く)が連結売上高の10%を超えておりますが、当連結会計年度における水産及び畜産セグメントの売上高に占める売上高(セグメント間の内部売上高又は振替高を含む。)の割合が90%を超えておりますので、主要な損益情報等の記載を省略しております。

3 売上高(連結会社相互間の内部売上高を除く)が連結売上高の10%を超える連結子会社の主要な損益情報等は次のとおりであります。

セグメント	会社名	売上高 (百万円)	経常利益 (百万円)	当期純利益 (百万円)	純資産額 (百万円)	総資産額 (百万円)
加工食品	(株)ニチレイフーズ	174,055	9,931	7,580	41,384	92,572
低温物流	(株)ロジスティクス・ネットワーク	86,921	1,914	1,250	5,633	17,033

5【従業員の状況】

(1) 連結会社の状況

(平成29年3月31日現在)

セグメントの名称	従業員数(名)			前期末比増減 (名)
	国内	海外	合計	
加工食品	1,913 (1,872)	7,552 (-)	9,465 (1,872)	355 (33)
水産	217 (112)	145 (-)	362 (112)	9 (3)
畜産	493 (106)	- (-)	493 (106)	22 (8)
低温物流	2,704 (841)	1,296 (-)	4,000 (841)	177 (43)
不動産	7 (1)	- (-)	7 (1)	4 (-)
その他	162 (38)	- (-)	162 (38)	6 (6)
全社(共通)	193 (5)	- (-)	193 (5)	1 (-)
合計	5,689 (2,975)	8,993 (-)	14,682 (2,975)	564 (59)

- (注) 1 「従業員数」は、当社グループからグループ外への出向者を除き、グループ外から当社グループへの受入出向者を含む就業人員であります。
- 2 「従業員数」の下段()内は、臨時従業員(パート・アルバイト等を含み、派遣社員を除く)の年間平均雇用人員で外書きしております。
- 3 「全社(共通)」に記載されている従業員数は、他のセグメントに区分できない企画・管理部門及び品質保証部門に所属しているものであります。

(2) 提出会社の状況

(平成29年3月31日現在)

従業員数(名)	平均年齢(歳)	平均勤続年数(年)	平均年間給与(円)
191	43.8	15.2	6,847,900

セグメントの名称	従業員数(名)
不動産	3
全社(共通)	188
合計	191

- (注) 1 「従業員数」は、当社から他社への出向者を除き、他社から当社への受入出向者を含む就業人員であります。
- 2 「平均年間給与」は、賞与及び基準外賃金を含んでおります。
- 3 「全社(共通)」に記載されている従業員数は、他のセグメントに区分できない企画・管理部門及び品質保証部門に所属しているものであります。

(3) 労働組合の状況

労使関係について特に記載すべき事項はありません。

第2【事業の状況】

1【業績等の概要】

(1) 業績

当期のわが国経済は、経済対策に伴う公共投資の増加や企業収益の回復に伴い雇用情勢・所得環境が改善し、個人消費も年度末にかけて持ち直しの動きが現れるなど、景気は緩やかな回復基調で推移しました。

食品業界におきましては、消費者の低価格志向の強まりの影響が見られる一方、食へのニーズの多様化に伴い、惣菜などの中食需要は堅調に推移しました。

低温物流業界におきましては、大都市圏を中心に保管需要は底堅い動きとなりましたが、労働力不足などに伴い人件費や輸配送コストが引き続き上昇しました。

このような状況のなか、当社グループは、新たな中期経営計画「POWER UP 2018」（2016年度～2018年度）の初年度として、経営環境の変化を確実にとらえ、事業の展開を通じて社会的な課題の解決に貢献しつつ、持続的な利益成長と資本効率向上をめざし、主力事業のさらなる強化に努めました。

加工食品事業では、商品力の向上と積極的なプロモーションの展開により、自営工場で生産する主力商品の販売拡大に注力するとともに、継続的な生産性改善とコストダウンに努め、利益率の改善を図りました。低温物流事業では、関東・関西地区を中心に旺盛な保管需要を着実に取り込むとともに、業務効率化や適正料金の収受などの施策を推進し収益拡大を図りました。

この結果、グループ全体の売上高は主力事業が牽引し5,396億57百万円（前期比0.8%の増収）となりました。営業利益は加工食品事業の利益改善が一層進むとともに、畜産事業が好調に推移したことなどから293億9百万円（前期比35.8%の増益）となり、経常利益は291億5百万円（前期比36.0%の増益）となりました。

特別利益は4億68百万円となる一方、特別損失は、固定資産除却損など総額は17億56百万円となりました。

以上により、親会社株主に帰属する当期純利益は187億51百万円（前期比39.2%の増益）となりました。

[連結経営成績]

(単位：百万円)

	当期	前期比	増減率(%)
売上高	539,657	4,306	0.8
営業利益	29,309	7,726	35.8
経常利益	29,105	7,710	36.0
親会社株主に帰属する当期純利益	18,751	5,279	39.2

セグメント別の業績は次のとおりであります。

(単位：百万円)

(セグメント)	売上高			営業利益		
	当期	前期比	増減率(%)	当期	前期比	増減率(%)
加工食品	205,025	5,806	2.9	13,872	5,913	74.3
水産	69,376	581	0.8	794	141	21.8
畜産	88,128	3,912	4.3	1,610	1,228	321.0
低温物流	186,884	2,015	1.1	10,632	681	6.9
不動産	4,636	6	0.1	2,124	72	3.3
その他	4,485	720	13.8	605	300	33.2
調整額	18,880	541	-	330	134	-
合計	539,657	4,306	0.8	29,309	7,726	35.8

加工食品事業

《業界のトピックス》

加工食品業界では、消費者の低価格志向は強まりをみせるなか、食に対する多様なニーズの高まりにより惣菜などの中食需要が堅調に推移しました。

《業績のポイント》

米飯類やチキン加工品など主力カテゴリーの商品開発やプロモーションを強化し、自営生産工場の稼働率向上を図りました。この結果、家庭用・業務用ともに販売が拡大し全体では増収となり、営業利益は増収効果や生産効率向上に加え、原材料・仕入コストの低減も寄与し大幅な増益となりました。

(単位：百万円)

	当期	前期比	増減率(%)
売上高 計	205,025	5,806	2.9
家庭用調理品	52,480	5,469	11.6
業務用調理品	88,789	2,586	3.0
農産加工品	18,826	333	1.8
海外	28,506	2,040	6.7
その他	16,423	542	3.2
営業利益	13,872	5,913	74.3

(注) 海外は平成28年1月から平成28年12月までの累計期間

家庭用調理冷凍食品

消費者キャンペーンやテレビCMなどの販促活動により「本格炒め炒飯」や「レンジでふっくらパラッと五目炒飯」、「焼おにぎり」などの米飯類が好調に推移し増収となりました。また、「特製メンチカツ。」などの「匠御菜(たくみおかず)シリーズ」を発売し、食卓向け惣菜の拡充を図りました。

業務用調理冷凍食品

採算性を重視した商品施策を進める一方で、需要が堅調に推移する中食向けの商品開発や販売活動に注力したことにより、主力のチキン加工品や、《おいしさ 極める》をコンセプトとした「本格中華 具材極だつパリッと春巻」などの取扱いが伸長し、増収となりました。

農産加工品

天候不順による生鮮品の高騰から冷凍野菜へのニーズが高まり、ブロッコリーやいんげんなど「そのまま使えるシリーズ」の取扱いが好調に推移し増収となりました。

海外

米国子会社のICE社*は、アジアンフーズ市場向けに冷凍食品の販売が伸長しましたが、海外全体では円高による為替換算影響を受け減収となりました。

* InnovAsian Cuisine Enterprises社

水産事業

《業界のトピックス》

水産資源の減少や海外における堅調な需要を背景に、水産物全般の調達コストが高止まりで推移するなか、国内消費者の食に対する低価格志向は根強く、国内消費は低迷が続きました。

《業績のポイント》

外食・中食向けの販売を強化し安定利益の確保に努め「たこ」などの取扱いが伸長したことや、調達拠点を多様化した「えび」の収益性が改善したことなどにより、増収・増益となりました。

畜産事業

《業界のトピックス》

消費者の国産志向による旺盛な需要が続くなか、国産品は鶏肉や牛肉を中心に供給が不足し、相場は堅調に推移しました。

《業績のポイント》

収益性に配慮した慎重な買付や販売に徹したことなどにより減収となりましたが、輸入鶏肉を中心に採算性が改善したことや、中食向けに鶏肉加工品の取扱いが伸長したことなどにより増益となりました。

低温物流事業

《業界のトピックス》

円高に伴う輸入量の増加により、大都市港湾地区を中心に保管需要は底堅く推移する一方で、慢性的な労働力不足を背景とした人件費の上昇が継続しました。また、運送業界においては、同業・異業種間の共同配送などへの取組みが進みました。

《業績のポイント》

大都市圏における大型冷蔵倉庫の最大活用や、地方エリアでの保管と輸配送機能を一体化した総合物流サービスの提供により、集荷拡大に注力しました。また、新設TC（通過型センター）の稼働も寄与し全体では増収となりました。営業利益は、為替換算影響を受けた海外事業が減益となりましたが、国内事業の増収や業務改善などにより全体では増益となりました。

(単位：百万円)

	売上高			営業利益		
	当期	前期比	増減率(%)	当期	前期比	増減率(%)
国内小計	150,657	2,430	1.6	9,444	608	6.9
物流ネットワーク	88,488	2,332	2.6	2,914	473	14.0
地域保管	62,169	4,762	8.3	6,529	1,081	19.9
海外	32,039	1,858	5.5	1,128	243	17.7
その他・共通	4,188	1,442	52.5	59	316	-
合計	186,884	2,015	1.1	10,632	681	6.9

(注) 1 地域保管事業に物流ネットワーク事業の業務を一部統合
2 海外は平成28年1月から平成28年12月までの累計期間

国内

関東・関西地区を中心に旺盛な保管需要を着実に取り込むとともに、TC事業の新設拠点が寄与し増収となりました。利益面では、荷役作業や輸配送のコストが上昇するなか、業務効率化や適正料金の収受などの施策を推進し増益となりました。

海外

欧州地域は、小売店向け配送業務などの運送需要を着実に取り込んだことに加え、乳製品や畜肉・果汁など保管商材の集荷を拡大しましたが、ユーロ安による為替換算影響や、ポーランドにおける顧客構成の見直しもあり減収・減益となりました。

不動産事業

《業績のポイント》

リニューアル工事や制震改修工事などを実施し、賃貸オフィスビルの競争力強化に努めましたが、テナントの入れ替えにより一時的に稼働率が低下したことなどから減益となりました。

その他の事業

《業績のポイント》

その他の事業のうち、バイオサイエンス事業は、分子診断薬が好調に推移したものの、迅速診断薬やバイオ医薬品原料の販売が不振だったことから減収・減益となりました。

2【生産、受注及び販売の状況】

(1) 生産実績

(単位：百万円)

セグメントの名称	前連結会計年度 (自 平成27年4月1日 至 平成28年3月31日)	当連結会計年度 (自 平成28年4月1日 至 平成29年3月31日)	増減率(%)
加工食品	101,216	100,218	1.0
水産	9,072	9,046	0.3
畜産	1,934	1,931	0.2
低温物流	326	334	2.4
不動産	-	-	-
その他	2,207	2,187	0.9
合計	114,758	113,718	0.9

- (注) 1 生産実績は、相殺消去前の製造総費用によっております。
2 上記の金額には、消費税等は含まれておりません。

(2) 仕入実績

(単位：百万円)

セグメントの名称	前連結会計年度 (自 平成27年4月1日 至 平成28年3月31日)	当連結会計年度 (自 平成28年4月1日 至 平成29年3月31日)	増減率(%)
加工食品	52,972	55,359	4.5
水産	54,491	53,789	1.3
畜産	79,634	72,197	9.3
低温物流	187	129	30.8
不動産	20	13	33.2
その他	1,170	671	42.6
合計	188,476	182,161	3.4

- (注) 1 セグメント間取引については、相殺消去しております。
2 「加工食品」、「水産」、「畜産」、「低温物流」及び「その他」の仕入実績は、商品の仕入代金及び引取諸掛等の合計額であります。
3 「不動産」の仕入実績は、商品の仕入代金等であります。
4 上記の金額には、消費税等は含まれておりません。

(3) 受注状況

低温物流セグメント(株)ニチレイ・ロジスティクスエンジニアリング)の受注状況は次のとおりであります。
なお、低温物流セグメント以外では、受注生産は行っておりません。

(単位：百万円)

受注高			受注残高		
前連結会計年度 (自 平成27年4月1日 至 平成28年3月31日)	当連結会計年度 (自 平成28年4月1日 至 平成29年3月31日)	増減率(%)	前連結会計年度 (平成28年3月31日)	当連結会計年度 (平成29年3月31日)	増減率(%)
3,081	3,260	5.8	1,156	886	23.4

- (注) 1 セグメント間取引については、相殺消去しております。
2 上記の金額には、消費税等は含まれておりません。

(4) 販売実績

(単位：百万円)

セグメントの名称	前連結会計年度 (自 平成27年4月1日 至 平成28年3月31日)		当連結会計年度 (自 平成28年4月1日 至 平成29年3月31日)		増減率(%)
	加工食品	198,553	204,670	3.1	
水産	68,598	69,297	1.0		
畜産	89,755	86,325	3.8		
低温物流	170,491	172,275	1.0		
不動産	3,365	3,275	2.7		
その他	4,587	3,812	16.9		
合計	535,351	539,657	0.8		

(注) 1 セグメント間取引については、相殺消去しております。

2 主な相手先別の販売実績及び総販売実績に対する割合は次のとおりであります。

相手先	前連結会計年度 (自 平成27年4月1日 至 平成28年3月31日)		当連結会計年度 (自 平成28年4月1日 至 平成29年3月31日)	
	金額(百万円)	割合(%)	金額(百万円)	割合(%)
三菱食品株式会社	60,665	11.3	67,682	12.5

3 本表の金額には、消費税等は含まれておりません。

3【経営方針、経営環境及び対処すべき課題等】

文中の将来に関する事項は、当連結会計年度末現在において当社グループが判断したものであります。

(1) 会社の経営の基本方針

《ミッション（使命・存在意義）・ビジョン（目指す姿）》

ニチレイグループの経営の基本理念は、『くらしを見つめ、人々に心の満足を提供する』であります。

株主・投資家を含めたステークホルダーの皆様との協力関係を維持しながら、独自の技術とノウハウを発揮することによって、いつの時代にあっても社会から真に求められる価値の創出と提供に取り組み、多くの人々に心からご満足いただくとともに、確実に成長してゆくことがニチレイグループの社会的存在価値であると考えております。

《発想と行動の原点》

グループ役員・従業員の発想と行動の原点は、『ひたすらお客様のために！』であります。

常にお客様の視点にたつて、自己の業務や行動の改革を図り、あくまでも真にお客様のお役に立つことを願って「組織行動の品質」を高め、お客様から支持され、選択される企業を目指してまいります。

《経営姿勢》

お客様第一、安全第一、品質第一を貫く

ニチレイグループは事業活動の発想と行動において、お客様第一、安全第一、品質第一の考え方を徹底します。

健全な利益を追求する

ニチレイグループは社会に役立つ事業活動を行うことに徹し、これによって得られる健全な利益の増大を追求します。

付加価値を適正に配分する

ニチレイグループは、事業活動により得られた付加価値を、さらなる成長のための原資として振り向けるとともに、企業活動を支えていただいているステークホルダーに適正に配分します。

法と社会の秩序を守る

ニチレイグループは、法令・定款の遵守と、不正や反社会的な企業行動をとらないという決意を新たにし、この行動姿勢を徹底して堅持します。

事にあたっては従前からの判断基準にとらわれず、これを厳しく問い直し、将来のあるべき姿に照らして勇気をもって決定・行動します。

公正な競争に徹する

企業は競争によって進歩し、これに打ち勝って、存続・発展します。この意味で競争は市場経済活動の源であり、社会に富と発展をもたらす原動力となるものです。

ニチレイグループは、企業競争においては全力を投入し勝ち抜く執念を堅持しますが、あくまでも社会の公器としてふさわしい公正な競争に徹します。

透明性の高い経営を推進する

ニチレイグループの情報は公開を原則とし、ステークホルダーとの双方向のコミュニケーションを推進することにより、広く社会から好感と信頼をいただける透明性の高い経営を行います。

資源と環境を大切にす

ニチレイグループは、資源の有効活用と保護増強、ならびに地球環境の保全を重視する経営を行います。

世界を見据える

ニチレイグループは、世界の資源・市場・潮流を見据えて経営を行います。

(2) 中期的な経営戦略、目標とする経営指標、経営環境及び対処すべき課題

厳しい経営環境下においても着実な成長を確かなものとすることをめざしたグループ中期経営計画「POWER UP 2018」（2016年度～2018年度）の初年度にあたる2016年度は、調理冷凍食品の販売が好調な加工食品事業がグループ業績を牽引したことに加え、そのほかのセグメントも堅調に推移しました。また、企業統治の面においては、取締役会の運営状況等に関する分析・評価により認識された課題を審議事項として取り上げるなど取締役会の実効性の向上に努めました。

計画2年目にあたる2017年度は、不安定な世界経済を背景とした為替相場や原油価格の乱高下、労働力不足によるコスト上昇など引き続き厳しい事業環境となることが想定されますが、環境変化に応じた経営施策の着実な遂行により、持続的な成長の実現をめざしてまいります。

グループ中期経営計画「POWER UP 2018」の実行により最終年度にあたる2018年度の連結業績は、売上高5,670億円、営業利益286億円をめざします。

グループ各社の国内外における収益力の向上による持続的成長の実現

主力事業である加工食品事業と低温物流事業を中心に設備投資を実施し、持続的な利益成長と資本効率の向上、海外事業の規模拡大により、グループの成長基盤を強化します。

(イ) 加工食品事業

国内では収益基盤のさらなる強化と資産効率向上に取り組み、海外では規模拡大を図ります。

- ・米飯類やチキン加工品など主力カテゴリーの商品開発やプロモーションによる販売拡大に注力するとともに、国内外の生産拠点における供給体制の整備を進め、収益基盤の強化を図ります。
- ・顧客ニーズを的確に捉え、世帯構成や消費形態の変化に対応した商品を拡充してまいります。
- ・海外では、米国で成長中のアジアフード市場において商品開発や顧客開拓を進め、シェア拡大をめざします。

(ロ) 水産・畜産事業

こだわり素材の深耕と顧客ニーズに合った最適な加工度の商品を提供し、外食や中食ルート向けの販売拡大に注力します。また、環境変化や円安などのコスト上昇に適切に対応するとともに、在庫管理を徹底し安定的な収益確保に努めます。

(ハ) 低温物流事業

国内外で保有する物流拠点と輸配送ネットワークを活かした広範な物流サービスの提供により、収益拡大をめざします。

- ・エネルギーコストの上昇や労働力不足等へ適切に対応し、さらなる業務の効率化を推進します。
- ・東京団地冷蔵の再稼働を見据えた貨物の最適配置と集荷拡大を図るとともに、輸配送業務の収益力向上を図ります。
- ・海外事業は、欧州における港湾地域の物流機能強化及び内陸地域の運送拠点の整備などにより事業基盤を拡大するとともに、中国、タイでの取組みを強化します。

(ニ) 不動産事業

既存賃貸ビルのリニューアルなどにより空室率の改善を進め、安定収益を確保します。

(ホ) その他の事業

バイオサイエンス事業においては、分子診断薬事業の展開を加速するとともに、事業領域拡大のための探索を進めます。

品質保証力の向上

「食の安全・信頼」の実現のため、国際規格の導入、品質・安全性評価に関する技術の高度化などの取組みを強化し、グループ全体の品質保証力の向上を図ります。

E S G課題への対応

「ニチレイの約束」をグループのC S R基本方針として掲げ、持続可能なサプライチェーンの構築、低炭素化社会の実現、働きがいの向上、コーポレートガバナンスの充実などの課題に積極的に取り組み、企業としての信頼の向上を図ります。

株主還元

グループ経営資源の最適な配分を考慮しつつ、自己株式の取得や増配など適正な株主還元策を実施します。配当方針については連結自己資本配当率(D O E) 2.5%を目標とします。

“ニチレイの約束”～持続可能な社会の実現に向けて～

ニチレイグループは、食と健康を支える企業として事業活動を通じて新たな顧客価値を創造し、社会課題の解決に貢献します。また、経済的・社会的・環境的側面に配慮しながら事業活動に取り組み、その活動をステークホルダーの皆様に広く公表し、理解と対話を深めてまいります。

新たな顧客価値の創造	新たな商品やサービスを創り出し、事業を通じてお客様及び社会の課題を解決します
安全な商品とサービスの提供	高い品質と安全性を実現し、お客様の信頼を獲得します
持続可能なサプライチェーンの構築	持続可能なサプライチェーンの構築に努めます
環境負荷の低減	地球環境に配慮し、環境負荷を低減します
社会との共生	社会と地域コミュニティの一員として共に考え、行動します
働きがいの向上	働く人の多様性を尊重するとともに、個々の能力を最大限に発揮し生き活きと働ける環境を実現します
コーポレートガバナンスの充実	適切な資源配分や意思決定の迅速化に努め、公正かつ透明性の高い経営を推進します
コンプライアンスの徹底	ニチレイグループが事業を展開する各国の法令と社会規範を遵守し、倫理性を高めます

(3) 株式会社の支配に関する基本方針

基本方針

当社は、当社の株券等について買収提案者が現れて買収提案を受けた場合に、これに応じて当社株式の売却を行うか否かの判断は、最終的に株主の皆様にご委ねされるべきものであると考えております。また、株主の皆様が適切な判断をなされるためには、買収提案に関する十分な情報が株主の皆様にご提供されるとともに、代替する案の可能性などについても検討する機会が提供されることが重要と考えております。

当社グループでは、「くらしを見つめ、人々に心の満足を提供する」ことを企業経営理念に掲げ、お客様にご満足いただける優れた品質と価値ある商品・サービスを創造・提供し、広く好感と信頼を寄せられる企業として、社会とともに成長することを目指しております。このような当社グループの企業経営理念や目指す姿、中長期的な経営方針にそぐわない、短期的な経済的効率性のみを重視した買収提案の場合には、当社の企業価値ひいては株主共同の利益が損なわれないよう、株主の皆様が十分な情報を得た状態で判断をされることが必要と考えております。

基本方針実現のための具体的な取組み

(イ) 基本方針実現のための特別な取組み

平成28年4月からの3年間、当社グループは中期経営計画「POWER UP 2018」に取り組んでおります。経営環境の変化を確実にとらえ、事業の展開を通じて社会的な課題の解決に貢献しつつ、安定的かつ着実な成長を実現することを目標としております。前計画に引き続き加工食品事業と低温物流事業を中心に設備投資を実施し、グループの成長基盤を強化することで企業価値を向上してまいります。

財務面では、営業キャッシュ・フローと資産流動化などによる資金を、成長と事業基盤強化のための投資に加え、株主還元に向けましては、株主還元につきましては、連結自己資本配当率（DOE）に基づく安定的な配当の継続を重視するとともに、資本効率などを考慮のうえ自己株式の取得を機動的に実施することとしております。

(ロ) 基本方針に照らして不適切な者が支配を獲得することを阻止するための取組み

当社グループは、加工食品事業、水産事業、畜産事業、低温物流事業、不動産事業、その他の事業を行っております。また、その物理的な事業活動の展開についても、子会社、事業所を通じて世界各国にて事業を行っております。当社グループの経営にあたっては、これらの複数の事業に関する幅広い知識と豊かな経験、また世界各国にわたる顧客、従業員及び取引先などとの間に築かれた関係がありますが、買収提案者による買収提案がなされ、株主の皆様が買収提案に応じるか否かの判断をなされる場合においても、これらに関する十分な理解が必要となります。

当社は、常日頃より、積極的なIR活動を行うことにより、株主の皆様に対する情報提供に努めておりますが、買収提案者による買収提案に応じるか否かを適切に判断していただくためには、当社と買収提案者の双方から適切かつ十分な情報（買収提案者からは、買収提案者が企図する当社グループの経営方針や事業計画の内容、買収提案が当社株主の皆様及び当社グループの経営に与える影響、当社グループを取り巻く多くのステークホルダーに対する影響、社会的責任に対する考え方等）が提供されるとともに、株主の皆様が判断をなされるために必要な検討期間が確保されることが必須となります。また、状況に応じて、当社より代替案の可能性を検討し株主の皆様にご提案することにより、当社の企業価値ひいては株主共同の利益の観点から、より望ましい提案を株主の皆様が選択されることも可能となります。

当社は、買収提案者に対しては買収提案の是非を株主の皆様が適切に判断されるための必要かつ十分な情報の提供を求め、併せて当社取締役会の意見等を開示し、株主の皆様のご検討のための時間と情報の確保に努める

等、金融商品取引法、会社法及びその他関係法令の許容する範囲内において適切な措置を講じるとともに、引き続き企業価値並びに株主共同の利益の確保及び向上に努めてまいります。

具体的取組みに対する当社取締役会の判断及びその理由

前記「基本方針実現のための具体的な取組み」は、前記「基本方針」に沿うものであり、当社の企業価値ひいては株主共同の利益を損なうものではなく、また、当社取締役の地位の維持を目的とするものではありません。

4【事業等のリスク】

有価証券報告書に記載した事業の状況、経理の状況等に関する事項のうち、投資者の判断に重要な影響を及ぼす可能性のある事項には、以下のようなものがあります。

なお、本項において将来に関する事項が含まれておりますが、当該事項は当連結会計年度末（平成29年3月31日）現在において判断したものであります。

(1) 食品に関する衛生問題等について

海外からの商品や原材料の輸入取引は、当社グループの主要事業の一部であります。輸入先において鳥インフルエンザ、BSE、残留農薬、合成抗菌剤など、食品に関する衛生問題等が発生した場合、加工食品事業、水産事業及び畜産事業の主要商品や原材料の安定的な調達に支障をきたす可能性があります。また、これらの問題により食品の輸入量が減少した場合、低温物流事業において冷蔵倉庫への入庫量が減少するなど、当社グループの業績に重要な影響を与える可能性があります。

(2) 商品や原材料等の価格変動について

水産事業の主力商品（えび、かに、たこ等）は世界各国から輸入しており、これらの商品は世界の需要、漁獲高等により調達価格が変動する一方、国内沿岸魚の漁獲高や鮮魚市況などの影響により、国内における冷凍品の市場価格も変動します。畜産事業では食品に関する衛生問題等の発生による畜産物の輸入停止や、セーフガード（緊急輸入制限）措置の発動の影響などにより輸入畜産物や国内畜産物の市場価格が大幅に変動します。また、これらの素材品等を原材料として生産を行っている加工食品事業では生産効率の向上など継続的な製造原価の低減に努めておりますが、原油価格や穀物市況の変動が商品や原材料等の調達価格に影響します。このように、商品や原材料等の価格変動は、当社グループの業績に重要な影響を与える可能性があります。

(3) 商品回収について

当社グループは、お客様に信頼される商品とサービスの提供を目指し、商品開発から原料調達、生産、販売まで一貫した品質保証体制の強化に努めております。トレースバックシステムによる生産地追跡の徹底や品質・生産管理要員の配置など、食品の「安全・安心」の確保を最優先課題として取り組んでおりますが、大規模な商品回収等が発生した場合には、当社グループの業績に重要な影響を与える可能性があります。

(4) 固定資産の保有リスクについて

低温物流事業においては、一般の倉庫と異なり多額な設備投資を伴う冷蔵倉庫を多数保有しております。昨今の高速道路網の発達や流通再編のスピードアップにより、地域によっては荷主にとっての重要性が薄れることで集荷が困難となることや、荷主の在庫圧縮による倉庫需要の低迷で価格競争が進み収益が悪化する可能性があります。また、加工食品事業においても生産工場を各地に保有しておりますが、販売不振等による厳しい事業環境や設備の老朽化、品質の高度化等へ対応するため生産効率と品質の向上を推進しております。各事業において資本の効率的使用を進めるうえで、採算性の低い事業拠点の再編や保有固定資産の処分等により、当社グループの業績に重要な影響を与える可能性があります。

(5) 保有有価証券について

当社グループでは事業政策上取引先等の有価証券を保有しており、これらの有価証券については保有意義や資産の健全化等を考慮しながら随時見直しを行っております。

当連結会計年度末における投資有価証券のうち、関連会社株式以外の有価証券は保有目的上、すべて「その他有価証券」に区分しております。なお、時価のある有価証券については今後の経済環境や企業収益の動向により時価が変動し、時価のない有価証券については当該株式の発行会社の財政状態が変動することにより、当社グループの業績に重要な影響を与える可能性があります。

(6) 為替変動リスクについて

当社グループにおいて商品や原材料の輸入取引は主要事業の一部であり、外貨建取引については為替変動リスクにさらされることとなります。これらのリスクを軽減するために、為替予約取引等のデリバティブ取引を利用しておりますが、急激な為替変動があった場合、当社グループの業績に影響を与える可能性があります。

(7) 法的規制等の変更によるリスクについて

当社グループは、国内で事業を遂行していくうえで、食品衛生法、倉庫業法等様々な法的規制の適用を受けております。また、海外事業を展開していくうえでも、当該国における法的規制等の適用を受けております。将来において、現在予期し得ない法的規制等が新たに設けられた場合、当社グループの業績に重要な影響を与える可能性があります。

(8) 情報システムのリスクについて

当社グループでは適切なシステム管理体制を構築しておりますが、システム運用上のトラブルの発生により、業務運営に支障をきたす可能性があります。また、当社グループではコンピューターウイルス対策や情報管理を徹底しておりますが、予測不能のウイルスの侵入や情報への不正アクセスなどにより、業務運営に支障をきたす場合や、営業秘密・個人情報の社外流出などへの対応費用の発生・社会的信用の低下など、当社グループの業績に重要な影響を与える可能性があります。

5 【経営上の重要な契約等】

資産の賃貸契約

契約会社	賃貸先の名称	住所	契約内容	契約期間
当社	三菱UFJ信託銀行株式会社	東京都千代田区	一般定期借地権 (東京都中央区築地所在の土地)	平成15年6月30日～平成64年11月30日

6【研究開発活動】

当社グループは、株式会社ニチレイフーズ 研究開発部・技術戦略部（加工食品事業）、株式会社ニチレイロジグループ本社 業務革新推進部（低温物流事業）、株式会社ニチレイバイオサイエンス 研究開発部（その他の事業）及び当社 技術戦略企画部（全社共通）を研究開発部門として、市場の変化に対応した新商品及び新技術の開発並びに新規事業の育成を目指した研究開発活動を行っております。

当連結会計年度の研究開発費は15億59百万円で前期に比べ40百万円減少しました。セグメント別の内訳は、加工食品事業では10億86百万円、低温物流事業は67百万円、その他の事業は2億56百万円、全社（共通）は1億48百万円となりました。

セグメント別の研究開発活動の状況は次のとおりであります。

(1) 加工食品事業

今後のさらなる成長に向けて、冷凍食品ならでは新たな「価値」創出と強みを発揮できるカテゴリに資源を投入し、商品開発並びに関連する技術開発に取り組んでまいりました。

当連結会計年度においては、生活者の求める「価値」を「おいしさのレベルアップ」と位置付け、従来にない新しいおいしさをお届けすることにチャレンジし、家庭用春の新商品として「じゅわ旨っ。」のおいしさ、大きめサイズの唐揚げ「特から」を発売しました。

(2) 低温物流事業

物流事業における労働力不足の対策として、作業の省人化、簡素化につながる取り組みを進めております。

作業の省人化では、無人フォークリフトによる庫内作業の実証実験を進めております。作業の簡素化では、ハンディターミナル、タブレットの利用によるペーパーレス作業を推進すると共に、人工知能を利用した作業タスクマネジメントの研究に取り組んでおります。

(3) その他の事業（バイオサイエンス事業）

分子診断薬、迅速診断薬の開発を行うほか、グループ企業の素材調達力を活かして、有用な機能性素材の開発にも注力しております。

当連結会計年度は、分子診断薬では抗アンドロゲンレセプター抗体、抗PAX8抗体など、数種類の抗体の販売を開始しました。

(4) 全社（共通）

短期的視点で各事業の利益に貢献できる研究を行うほか、中長期視点での新商品やサービス創出の核となる研究を実施しております。

短期的視点では、各事業における課題に対して、情報提供や分析技術の提供など幅広く技術的支援を行っております。中長期視点では、不凍タンパク質（AFP）の実用化を含めた冷凍技術研究、超高齢社会対応を想定した「食と健康」の取組みやそれに対する自社素材の応用（研究）、生活者の深層心理を探るサイコメトリクスの事業への活用等について、社外の研究機関との連携を積極的に活用して行っております。

不凍タンパク質につきましては、平成29年2月に開催されました、国際ナノテクノロジー総合展・技術会議に出展し、nano tech大賞 2017 ライフナノテクノロジー賞を受賞いたしました。

7【財政状態、経営成績及びキャッシュ・フローの状況の分析】

文中の将来に関する事項は、当連結会計年度末現在において当社グループが判断したものであります。

(1) 重要な会計方針及び見積り

当社グループの連結財務諸表は、わが国において一般に公正妥当と認められている企業会計の基準に基づいて作成しております。連結財務諸表の作成に際し、決算日における資産・負債の報告数値、報告期間における収益・費用の報告数値に影響を与える見積りは、主に繰延税金資産、貸倒引当金、資産除去債務及び法人税等であり、継続して合理的に評価しております。

なお、見積り及び判断・評価については、過去実績や状況に応じて合理的と考えられる要因等に基づき行っておりますが、見積り特有の不確実性があるために実際の結果は異なる場合があります。

(2) 当連結会計年度の財政状態の分析

(単位：百万円)

	前期	当期	前期比
〔資産の部〕			
流動資産	139,383	146,273	6,890
固定資産	199,114	199,921	807
資産合計	338,497	346,195	7,697
〔負債・純資産の部〕			
流動負債	95,208	88,816	6,391
固定負債	87,765	92,631	4,865
負債合計	182,973	181,447	1,526
うち、有利子負債 (リース債務を除く)	94,657 (75,451)	89,778 (70,866)	4,878 (4,584)
純資産合計	155,523	164,747	9,223
(うち自己資本)	(150,442)	(159,141)	(8,698)
D/Eレシオ(倍)	0.6	0.5	0.1
(リース債務を除く)	(0.5)	(0.4)	(0.1)

(注) D/Eレシオの算出方法：有利子負債÷純資産

総資産のポイント 3,461億円(76億円の増加)

フリーキャッシュ・フローが増加したことにより一時的に現金及び預金が73億円増加、前期までに実施した設備投資の減価償却が進んだことや為替変動の影響などにより有形固定資産は42億円減少しました。また、投資有価証券の時価評価額の増加などにより投資その他の資産は50億円増加しました。

負債のポイント 1,814億円(15億円の減少)

未払費用が33億円増加する一方、長期借入金の返済などにより有利子負債は48億円減少しました。

純資産のポイント 1,647億円(92億円の増加)

親会社株主に帰属する当期純利益187億円の計上、配当金の支払い33億円などにより利益剰余金は154億円増加、その他の包括利益累計額は22億円増加しました。また、株主還元の充実及び資本効率の向上を目的として、自己株式を89億円で取得しました。

(3) 当連結会計年度の経営成績の分析

詳細につきましては、「1 業績等の概要 (1) 業績」をご参照ください。

(4) 経営成績に重要な影響を与える要因について

詳細につきましては、「4 事業等のリスク」をご参照ください。

(5) 資本の財源及び資金の流動性についての分析
キャッシュ・フローの状況

(単位：百万円)

	前期	当期	前期比
営業活動によるキャッシュ・フロー	37,032	40,828	3,795
投資活動によるキャッシュ・フロー	14,496	11,445	3,051
財務活動によるキャッシュ・フロー	20,351	21,883	1,531
フリーキャッシュ・フロー	22,535	29,382	6,847

() 営業活動によるキャッシュ・フローのポイント

経常利益は291億円、減価償却費は160億円を計上する一方、売上げ増加などによる営業資金（売上債権・たな卸資産・仕入債務）の支出や法人税等の支払いなどにより、営業活動によるキャッシュ・フローは408億円の収入となりました。

() 投資活動によるキャッシュ・フローのポイント

有形固定資産の取得による支出などにより、投資活動によるキャッシュ・フローは114億円の支出となりました。

() 財務活動によるキャッシュ・フローのポイント

長期借入金の減少46億円や、自己株式の取得及び配当金の支払い124億円などにより、財務活動によるキャッシュ・フローは218億円の支出となりました。

資金需要と資金調達方法

運転資金需要のうち主なものは商品及び原材料の購入費、製造費、低温物流センターの運営費、販売費及び一般管理費等の営業費用であり、設備投資資金需要のうち主なものは食品生産設備や低温物流設備の購入・建設費用等であります。

当社グループは国内連結子会社を含めたキャッシュマネジメントシステム（CMS）を導入しており、運転資金及び設備投資資金の調達は、主に当社の借入れ及び社債の発行やグループ各社の事業活動から生じるキャッシュ・フローを資金集中することによる内部資金によっております。

財務政策

当社は、グループ企業価値の持続的な向上をめざし、成長と事業基盤強化のための投資に加え、食品安全、環境保全などの社会的ニーズに対応する投資も行っておりますが、これら事業の遂行に必要な資金を効率的かつ安定的に調達できるよう、資本効率性・成長性・健全性を考慮しながら、バランスの取れた資本構成を実現します。

営業キャッシュ・フローと資産流動化などによる資金は、成長のための投資と配当や自己株式の取得を通じた株主還元に向けられます。

第3【設備の状況】

1【設備投資等の概要】

当社グループは、冷蔵設備及び生産設備等の増強、設備の合理化・維持保全、情報技術の高度化並びに研究開発体制の充実のため、継続的に設備投資を行っております。

なお、本状況の金額には、消費税等は含まれておりません。

また、重要な設備の除却及び売却はありません。

(1) セグメント別の設備投資等の状況

(単位：百万円)

セグメントの名称	前連結会計年度 (自 平成27年4月1日 至 平成28年3月31日)	当連結会計年度 (自 平成28年4月1日 至 平成29年3月31日)	前期比
加工食品	5,443	4,022	1,420
水産	244	268	23
畜産	269	188	81
低温物流	8,896	7,590	1,305
不動産	500	450	49
その他	183	612	429
調整額	638	754	116
合計	16,175	13,887	2,288

(注) 1 セグメントの「調整額」は、報告セグメントに配分していない持株会社(連結財務諸表提出会社)に係る帳簿価額及び固定資産未実現損益の消去によるものであります。

2 設備投資等の金額には無形固定資産の金額が含まれております。

3 当連結会計年度における主な設備投資の内容は次のとおりであります。

(単位：百万円)

完了年月	会社名 事業所名	所在地	セグメントの 名称	設備の内容	設備投資 総額	当期計上額 (既計上額)	完成後の 増加能力
平成29年 8月(予定)	GFPT Nichirei (Thailand) Co.,Ltd.	タイ チョンブリ県	加工食品	生産設備の増設	908	149 (149)	月産 600t
平成29年 8月(予定)	(株)ニチレイ・ ロジスティクス東北 仙台物流センター	宮城県 仙台市	低温物流	仕分棟の増設	664	297 (297)	延床面積 2,421.67㎡
平成29年 9月(予定)	(株)ニチレイ・ ロジスティクス九州 鹿児島曽於物流センター	鹿児島県 曽於市	"	加工設備の増設	611	177 (177)	延床面積 1,240.14㎡

(注)「設備投資総額」の は、計画数値であります。

2【主要な設備の状況】

当連結会計年度末における状況は以下のとおりであります。

(1) セグメント別の状況

セグメントの名称	帳簿価額（百万円）					合計
	建物及び構築物	機械装置及び運搬具	土地面積（㎡）	リース資産	その他	
加工食品	13,017	11,764	5,600 692,493	220	1,592	32,195
水産	354	318	63 50,930	2	51	790
畜産	502	523	28 150,113	24	34	1,113
低温物流	41,386	7,888	27,299 873,968	17,427	943	94,945
不動産	12,556	305	639 66,434	31	28	13,560
その他	230	167	558 8,446	4	73	1,034
調整額	1,165	10	25 3,439	1	287	1,489
合計	69,213	20,977	34,215 1,845,825	17,711	3,011	145,129

(注) 1 セグメントの「調整額」は、報告セグメントに配分していない持株会社（連結財務諸表提出会社）に係る帳簿価額及び固定資産未実現損益の消去によるものであります。

2 「帳簿価額」の「その他」は、工具、器具及び備品、及び建設仮勘定の合計額であります。

(2) 提出会社の状況

事業所名又は物件名 （所在地）	セグメント の名称	設備の 内容	帳簿価額（百万円）					従業員数 （臨時員） （名）	
			建物及び構築物	機械装置 及び運搬具	土地 面積（㎡）	リース 資産	その他		合計
ニチレイ東銀座ビル （東京都中央区）	不動産	賃貸用 オフィス ビル	6,221	5	44 4,619	-	12	6,283	-
ニチレイ明石町ビル （東京都中央区）	"	"	3,205	-	6 4,163	-	6	3,217	-
ニチレイ水道橋ビル （東京都千代田区）	"	"	945	58	1 2,926	-	6	1,012	-
ニチレイ水道橋ビル アネックス （東京都千代田区）	"	"	1,259	4	0 1,424	-	2	1,266	-
本社 （東京都中央区）	全社 （共通）	その他の 設備	596	8	(注)2 - -	1	210	817	176 (5)

(注) 1 セグメントの「全社（共通）」は、他のセグメントに区分できない本社の設備であります。

2 土地については「ニチレイ東銀座ビル」に記載しております。

3 「帳簿価額」の「その他」は、工具、器具及び備品であります。

4 「従業員数」は就業人員であり、「（臨時員）」は臨時従業員の年間平均雇用人員で外書きしております。

(3) 国内子会社の状況

会社名 事業所名又は物件名 (所在地)	セグメント の名称	設備の 内容	帳簿価額(百万円)						従業員数 (臨時員) (名)
			建物及び 構築物	機械装置 及び運搬具	土地 面積	リース 資産	その他	合計	
㈱ニチレイフーズ 船橋工場 (千葉県船橋市)	加工食品	加工食品 生産設備	1,402	1,844	1,025	0	140	4,412	125
					30,839				(222)
㈱ニチレイフーズ 船橋第二工場 (千葉県船橋市)	"	"	1,208	1,147	1,819	0	57	4,233	57
					39,264				(118)
㈱ニチレイフーズ 船橋第三工場 (千葉県船橋市)	"	"	521	357	233	1	43	1,156	88
					7,004				(123)
㈱ニチレイフーズ 関西工場 (大阪府高槻市)	"	"	1,175	796	126	1	342	2,441	106
					23,691				(334)
㈱ニチレイフーズ 白石工場 (宮城県白石市)	"	"	1,231	1,347	320	11	54	2,965	144
					17,267				(245)
㈱ロジスティクス・ネットワーク 船橋物流センター (千葉県船橋市) 冷蔵 97,774t	低温物流	冷凍・ 冷蔵設備	4,056	486	1,724	420	16	6,705	61
					47,040				(5)
㈱ロジスティクス・ネットワーク 東扇島物流センター (川崎市川崎区) 冷蔵 40,433t	"	"	3,363	195	(注)1 -	203	11	3,774	28
					[21,869]				(-)
㈱ニチレイ・ロジスティクス関東 東扇島物流センター 第2期棟 (川崎市川崎区) 冷蔵 40,787t	"	"	4,031	507	(注)1 -	113	16	4,667	23
					[20,476]				(-)
㈱ニチレイ・ロジスティクス関東 大井物流センター (東京都大田区) 冷蔵 52,117t	"	"	237	74	(注)1 -	78	3	394	21
					[10,000]				(1)
㈱ニチレイ・ロジスティクス関西 大阪新南港物流センター (大阪市住之江区) 冷蔵 55,480t	"	"	629	112	2,176	44	8	2,970	19
					16,383				(-)
㈱ニチレイ・ロジスティクス関西 咲洲物流センター (大阪市住之江区) 冷蔵 40,763t	"	"	4,562	675	2,061	342	-	7,642	16
					23,541				(-)

- (注) 1 土地を賃借しております。
2 「面積」の下段[]内は、賃借中のもので外書きしております。
3 「帳簿価額」の「その他」は、工具、器具及び備品、及び建設仮勘定の合計額であります。
4 「従業員数」は就業人員であり、「(臨時員)」は臨時従業員の年間平均雇用人員で外書きしております。
5 上記のほか、主要なリース契約による賃借設備は次のとおりであります。

名称	数量	契約期間	リース資産 (百万円)
物流センター	16棟	7～25年	10,629

(4) 在外子会社の状況

会社名 事業所名 (所在地)	セグメント の名称	設備の 内容	帳簿価額(百万円)					従業員数 (臨時員) (名)	
			建物及び 構築物	機械装置 及び運搬具	土地 面積	リース 資産	その他		合計
Surapon Nichirei Foods Co.,Ltd. (タイ プラチンブリ県)	加工食品	加工食品 生産設備	807	623	480	155	79	2,146	1,765
					68,540				(-)
GFPT Nichirei (Thailand) Co.,Ltd. (タイ チョンブリ県)	"	"	1,475	1,581	(注)1 -	-	676	3,734	4,986
					[244,408]				(-)
Hiwa Rotterdam Port Cold Stores B.V. Food Port (オランダ ロッテルダム市) 冷蔵 141,550t	低温物流	冷凍・ 冷蔵設備	1,598	468	(注)1 -	-	68	2,135	105
					[80,360]				(-)
Eurofrigo B.V. Maasvlakte (オランダ ロッテルダム市) 冷蔵 62,000t	"	"	550	48	(注)1 -	-	7	606	42
					[38,885]				(-)

(注) 1 土地を賃借しております。

2 「面積」の下段[]内は、賃借中のもので外書きしております。

3 「帳簿価額」の「その他」は、工具、器具及び備品、及び建設仮勘定の合計額であります。

4 「従業員数」は就業人員であり、「(臨時員)」は臨時従業員の年間平均雇用人員で外書きしております。

3【設備の新設、除却等の計画】

当社グループの設備投資等の計画は、生産計画、需要予想、利益に対する投資割合及びキャッシュ・フローなどを総合的に勘案し策定しております。

なお、重要な設備の新設、除却等の計画に該当する事項はありません。

セグメント別の内訳は以下のとおりです。

(単位：百万円)

セグメントの名称	次年度の 設備投資等の計画額
加工食品	10,287
水産	926
畜産	1,131
低温物流	16,041
不動産	600
その他	1,568
調整額	1,463
合計	32,019

(注) 1 セグメントの「調整額」は、報告セグメントに配分していない持株会社(連結財務諸表提出会社)に係る次年度の設備投資等の計画額であります。

2 設備投資等の金額には無形固定資産の金額が含まれております。

第4【提出会社の状況】

1【株式等の状況】

(1)【株式の総数等】

【株式の総数】

種類	発行可能株式総数(株)
普通株式	360,000,000
計	360,000,000

(注) 平成28年6月22日開催の第98期定時株主総会において、株式併合に関する議案が承認可決されております。これにより、株式併合の効力発生日(平成28年10月1日)をもって、発行可能株式総数は360,000,000株減少し、360,000,000株となっております。

【発行済株式】

種類	事業年度末現在 発行数(株) (平成29年3月31日)	提出日現在 発行数(株) (平成29年6月27日)	上場金融商品取引所名 又は登録認可金融商品 取引業協会名	内容
普通株式	147,925,532	139,925,532	東京証券取引所 (市場第一部)	単元株式数 100株
計	147,925,532	139,925,532	-	-

(注) 1 平成28年10月1日付で普通株式2株につき1株の割合で株式併合を実施しております。これにより発行済株式総数は147,925,533株減少し、147,925,532株となっております。
2 平成29年5月9日開催の取締役会決議により、平成29年5月16日付で自己株式の消却を行っており、発行済株式総数が8,000,000株減少し139,925,532株となっております。
3 平成28年6月22日開催の第98期定時株主総会において、株式併合に関する議案が承認可決されております。これにより、株式併合の効力発生日(平成28年10月1日)をもって、単元株式数が1,000株から100株に変更となっております。

(2)【新株予約権等の状況】

該当事項はありません。

(3)【行使価額修正条項付新株予約権付社債券等の行使状況等】

該当事項はありません。

(4)【ライツプランの内容】

該当事項はありません。

(5)【発行済株式総数、資本金等の推移】

年月日	発行済株式 総数増減数 (株)	発行済株式 総数残高 (株)	資本金増減額 (百万円)	資本金残高 (百万円)	資本準備金 増減額 (百万円)	資本準備金 残高 (百万円)
平成25年2月12日 (注)1	15,000,000	295,851,065	-	30,307	-	7,604
平成28年10月1日 (注)2	147,925,533	147,925,532	-	30,307	-	7,604

(注) 1 平成25年2月5日開催の取締役会決議に基づく自己株式の消却による減少であります。
2 平成28年10月1日を効力発生日として、普通株式2株につき1株の割合で株式併合を実施したことによる減少であります。
3 平成29年5月9日開催の取締役会決議により、平成29年5月16日付で自己株式の消却を行っており、発行済株式総数が8,000,000株減少し139,925,532株となっております。

(6)【所有者別状況】

(平成29年3月31日現在)

区分	株式の状況(1単元の株式数100株)							単元未満 株式の状況 (株)	
	政府及び 地方公共 団体	金融機関	金融商品 取引業者	その他の 法人	外国法人等		個人 その他		計
					個人以外	個人			
株主数(人)	-	70	31	259	295	6	15,333	15,994	-
所有株式数 (単元)	-	754,165	34,588	150,462	283,324	90	254,396	1,477,025	223,032
所有株式数 の割合(%)	-	51.06	2.34	10.19	19.18	0.01	17.22	100.00	-

(注) 自己株式10,322,296株は「個人その他」に103,222単元及び「単元未満株式の状況」に96株を含めて記載しております。

(7)【大株主の状況】

(平成29年3月31日現在)

氏名又は名称	住所	所有株式数 (千株)	発行済株式総数に 対する所有株式数 の割合(%)
日本トラスティ・サービス信託銀行株式会社(信託口)	東京都中央区晴海1-8-11	14,776	9.99
日本マスタートラスト信託銀行株式会社(信託口)	東京都港区浜松町2-11-3	13,087	8.85
日本生命保険相互会社	大阪市中央区今橋3-5-12	5,744	3.88
株式会社三菱東京UFJ銀行	東京都千代田区丸の内2-7-1	4,866	3.29
株式会社みずほ銀行	東京都千代田区大手町1-5-5	3,813	2.58
みずほ信託銀行株式会社 退職給付 信託 みずほ銀行口 再信託受託者 資産管理サービス信託銀行株式会社	東京都中央区晴海1-8-12	2,799	1.89
損害保険ジャパン日本興亜株式会社	東京都新宿区西新宿1-26-1	2,765	1.87
株式会社日清製粉グループ本社	東京都千代田区神田錦町1-25	2,719	1.84
農林中央金庫	東京都千代田区有楽町1-13-2	2,675	1.81
第一生命保険株式会社	東京都千代田区有楽町1-13-1	2,323	1.57
計	-	55,571	37.57

(注) 1 上記のほか、当社所有の自己株式10,322千株(6.98%)があります。

2 上記の所有株式数のうち、信託業務に係る株式数は、次のとおりであります。

日本トラスティ・サービス信託銀行株式会社(信託口) 9,311千株

日本マスタートラスト信託銀行株式会社(信託口) 11,812千株

3 平成29年3月31日現在において所有株式数を確認できない大量保有報告書(変更報告書)の内容は次のとおりであります。

(1) 株式会社みずほ銀行から、平成28年12月5日付で、アセットマネジメントOne株式会社及びアセットマネジメントOneインターナショナルを共同保有者とする大量保有報告書(変更報告書)が提出されておりますが、当社として平成29年3月31日現在における実質所有株式数の確認ができませんので、上記「大株主の状況」では考慮しておりません。

なお、当該大量保有報告書の内容は以下のとおりであります。

氏名又は名称	住所	保有株券等の数 (千株)	株券等保有割合 (%)
株式会社みずほ銀行	東京都千代田区大手町1-5-5	6,613	4.47
アセットマネジメントOne株式会社	東京都千代田区丸の内1-8-2	5,673	3.84
アセットマネジメントOneインター ナショナル	Mizuho House, 30 Old Bailey, London, EC4M 7AU, UK	203	0.14
計	-	12,490	8.44

(2) 三井住友信託銀行株式会社から、平成29年3月22日付で、三井住友トラスト・アセットマネジメント株式会社及び日興アセットマネジメント株式会社を共同保有者とする大量保有報告書(変更報告書)が提出されておりますが、当社として平成29年3月31日現在における実質所有株式数の確認ができませんので、上記「大株主の状況」では考慮しておりません。

なお、当該大量保有報告書の内容は以下のとおりであります。

氏名又は名称	住所	保有株券等の数 (千株)	株券等保有割合 (%)
三井住友信託銀行株式会社	東京都千代田区丸の内1-4-1	3,397	2.30
三井住友トラスト・アセットマネジ メント株式会社	東京都港区芝3-33-1	305	0.21
日興アセットマネジメント株式会社	東京都港区赤坂9-7-1	3,328	2.25
計	-	7,032	4.75

(8)【議決権の状況】

【発行済株式】

(平成29年3月31日現在)

区分	株式数(株)	議決権の数(個)	内容
無議決権株式	-	-	-
議決権制限株式(自己株式等)	-	-	-
議決権制限株式(その他)	-	-	-
完全議決権株式(自己株式等)	(自己保有株式) 普通株式 10,322,200	-	-
完全議決権株式(その他)	普通株式 137,380,300	1,373,803	-
単元未満株式	普通株式 223,032	-	1単元(100株)未満の株式
発行済株式総数	147,925,532	-	-
総株主の議決権	-	1,373,803	-

(注) 「単元未満株式」には、当社所有の自己株式96株が含まれております。

【自己株式等】

(平成29年3月31日現在)

所有者の氏名又は名称	所有者の住所	自己名義所有 株式数(株)	他人名義所有 株式数(株)	所有株式数の 合計(株)	発行済株式総数に 対する所有株式数 の割合(%)
(自己保有株式) 株式会社ニチレイ	東京都中央区築地 6-19-20	10,322,200	-	10,322,200	6.98
計	-	10,322,200	-	10,322,200	6.98

(9)【ストックオプション制度の内容】

該当事項はありません。

2【自己株式の取得等の状況】

【株式の種類等】 会社法第155条第3号、会社法第155条第7号及び会社法第155条第9号に該当する普通株式の取得

(1)【株主総会決議による取得の状況】

該当事項はありません。

(2)【取締役会決議による取得の状況】

区分	株式数(株)	価額の総額(円)
取締役会(平成28年3月1日)での決議状況 (取得期間 平成28年3月2日～ 平成28年9月30日)	13,000,000	10,000,000,000
当事業年度前における取得自己株式	1,133,000	1,023,295,982
当事業年度における取得自己株式	9,436,000	8,975,846,968
残存決議株式の総数及び価額の総額	2,431,000	857,050
当事業年度の末日現在の未行使割合(%)	18.7	0.0
当期間における取得自己株式	-	-
提出日現在の未行使割合(%)	18.7	0.0

(注)平成28年6月22日開催の第98期定時株主総会の決議により、平成28年10月1日付で普通株式2株につき1株の割合で株式併合を実施しております。上記の株式数は当該株式併合前の数を記載しております。

区分	株式数(株)	価額の総額(円)
取締役会(平成28年11月1日)での決議状況 (取得日 平成28年11月1日)	913	2,110,856
当事業年度前における取得自己株式	-	-
当事業年度における取得自己株式	913	2,110,856
残存決議株式の総数及び価額の総額	-	-
当事業年度の末日現在の未行使割合(%)	-	-
当期間における取得自己株式	-	-
提出日現在の未行使割合(%)	-	-

(注)平成28年6月22日開催の第98期定時株主総会の決議により、平成28年10月1日付で普通株式2株につき1株の割合で株式併合を実施しており、当該株式併合により発生した1株に満たない端数の処理について、会社法第235条第2項、第234条第4項及び第5項の規定に基づく自己株式の買取りを行ったものであります。

区分	株式数(株)	価額の総額(円)
取締役会(平成29年5月9日)での決議状況 (取得期間 平成29年5月10日～ 平成29年9月29日)	4,700,000	14,000,000,000
当事業年度前における取得自己株式	-	-
当事業年度における取得自己株式	-	-
残存決議株式の総数及び価額の総額	-	-
当事業年度の末日現在の未行使割合(%)	-	-
当期間における取得自己株式	4,327,600	13,999,786,000
提出日現在の未行使割合(%)	7.9	0.0

(3)【株主総会決議又は取締役会決議に基づかないものの内容】

区分	株式数(株)	価額の総額(円)
当事業年度における取得自己株式	11,802	13,910,924
当期間における取得自己株式	354	1,035,137

- (注) 1 平成28年6月22日開催の第98期定時株主総会の決議により、平成28年10月1日付で普通株式2株につき1株の割合で株式併合を実施しております。当事業年度における取得自己株式11,802株の内訳は、株式併合前10,058株、株式併合後1,744株であります。
- 2 「当期間における取得自己株式」には、平成29年6月1日からこの有価証券報告書提出日までの単元未満株式の買取請求による株式数は含めておりません。

(4)【取得自己株式の処理状況及び保有状況】

区分	当事業年度		当期間	
	株式数(株)	処分価額の総額(円)	株式数(株)	処分価額の総額(円)
引き受ける者の募集を行った取得自己株式	-	-	-	-
消却の処分を行った取得自己株式	-	-	8,000,000	11,772,305,509
合併、株式交換、会社分割に係る移転を行った取得自己株式	-	-	-	-
その他 (株式併合による減少)	10,319,749	-	-	-
(単元未満株式の買増請求による減少)	109	265,960	23	62,330
保有自己株式数	10,322,296	-	2,322,627	-

- (注) 1 平成28年6月22日開催の第98期定時株主総会の決議により、平成28年10月1日付で普通株式2株につき1株の割合で株式併合を実施しております。当事業年度における「その他(単元未満株式の買増請求)」による売渡109株は、全て株式併合後に行ったものであります。
- 2 平成29年5月9日開催の取締役会の決議により、平成29年5月16日付で自己株式8,000,000株を消却しております。
- 3 当期間における「その他(単元未満株式の買増請求)」には、平成29年6月1日からこの有価証券報告書提出日までの単元未満株式の買増請求による株式数は含めておりません。
- 4 当期間における「保有自己株式数」には、平成29年6月1日からこの有価証券報告書提出日までの株式の買取り、単元未満株式の買取請求及び買増請求による株式数は含めておりません。

3【配当政策】

当社は、各事業年度の連結業績及びキャッシュ・フローなどを勘案しながら、連結自己資本配当率（D O E）に基づき安定的な配当を継続することを基本方針としております。当事業年度の期末配当金につきましては、1株当たり16円とし、平成28年10月1日に実施した株式併合後の株式数を基準とした場合の中間配当金12円と合わせて1株当たり28円としております。

なお、当社は会社法第454条第5項に規定する中間配当を行うことができる旨を定款で定めており、剰余金の配当は中間配当及び期末配当の年2回行うこととしております。これらの配当の決定機関は、中間配当は取締役会、期末配当は株主総会であります。

（注）1 基準日が当事業年度に属する剰余金の配当は、以下のとおりであります。

決議年月日	配当金の総額 (百万円)	1株当たり配当額 (円)
平成28年11月1日 取締役会決議	1,651	6
平成29年6月27日 定時株主総会決議	2,201	16

2 平成28年11月1日取締役会決議における1株当たり配当額は、基準日が平成28年9月30日であるため、平成28年10月1日付の株式併合前の金額を記載しております。

4【株価の推移】

(1)【最近5年間の事業年度別最高・最低株価】

回次	第95期	第96期	第97期	第98期	第99期
決算年月	平成25年3月	平成26年3月	平成27年3月	平成28年3月	平成29年3月
最高(円)	569	602	704	1,031	1,178 (2,858)
最低(円)	342	416	415	590	846 (2,091)

（注）1 最高・最低株価は、東京証券取引所市場第一部におけるものであります。

2 平成28年10月1日付で普通株式2株につき1株の割合で株式併合を実施しております。第99期の株価については株式併合前の最高・最低株価を記載し、()内に株式併合後の最高・最低株価を記載しております。

(2)【最近6月間の月別最高・最低株価】

月別	平成28年 10月	11月	12月	平成29年 1月	2月	3月
最高(円)	2,396	2,445	2,442	2,544	2,639	2,858
最低(円)	2,184	2,091	2,164	2,264	2,271	2,606

（注） 最高・最低株価は、東京証券取引所市場第一部におけるものであります。

5【役員 の 状 況】

男性13名 女性2名 (役員のうち女性の比率13.3%)

役名	職名	氏名	生年月日	略歴	任期	所有株式数 (百株)
代表取締役 会長		村井利彰	昭和30年 1月4日生	昭和52年4月 当社入社 平成13年6月 経営企画部長 平成17年4月 株式会社ニチレイロジグループ本社代表取締役社長 同 年6月 取締役、執行役員 平成19年6月 代表取締役社長 平成24年6月 株式会社ニチレイロジグループ本社取締役会長 平成25年6月 代表取締役会長(現) 平成29年6月 食品産業中央協議会会長(現)	(注)4	203
代表取締役 社長		大谷邦夫	昭和31年 5月1日生	昭和55年4月 当社入社 平成17年4月 株式会社ニチレイプロサーヴ取締役常務執行役員 平成20年4月 経営企画部長 平成22年6月 執行役員事業経営支援部長、経営企画部長 平成24年4月 株式会社ニチレイプロサーヴ代表取締役社長 同 年6月 取締役、執行役員経営監査部・事業経営支援部・総務部・人事部・経理部・広報部担当、経営企画部長 平成25年6月 代表取締役社長(現) 平成28年6月 株式会社ファイネット代表取締役社長(現) 平成29年6月 一般社団法人日本冷蔵倉庫協会会長(現)	(注)4	113
取締役 (執行役員)		松田浩	昭和34年 11月14日生	昭和58年4月 当社入社 平成19年4月 株式会社ロジスティクス・ネットワーク執行役員関西支店長 平成20年5月 株式会社ニチレイ・ロジスティクス東海代表取締役社長 平成22年4月 株式会社ニチレイロジグループ本社執行役員 平成23年4月 同社常務執行役員 平成24年6月 取締役、執行役員(現) 株式会社ニチレイロジグループ本社代表取締役社長(現) 平成25年6月 一般社団法人日本冷蔵倉庫協会副会長(現)	(注)4	72
取締役 (執行役員)	経営監査部・ 事業経営支援 部・経営企画 部・法務部・ 人事総務部・ 財務IR部・ 経理部・広報 部管掌	田口巧	昭和38年 4月9日生	昭和62年4月 当社入社 平成23年4月 財務部長 平成24年4月 経理部長 同 年6月 執行役員財務IR部担当、経理部長 株式会社ニチレイプロサーヴ取締役、執行役員 平成26年6月 取締役、執行役員経営監査部・経営企画部・ 法務部・人事総務部・財務IR部・経理部管 掌、事業経営支援部長、広報部長 平成28年6月 取締役、執行役員経営監査部・事業経営支援 部・経営企画部・法務部・人事総務部・財務 IR部・経理部・広報部管掌(現)	(注)4	23
取締役 (執行役員)		金子義史	昭和34年 6月9日生	昭和58年4月 当社入社 平成17年4月 株式会社ニチレイフーズ食品物流部長 平成19年4月 同社素材調達部長 平成21年5月 同社営業本部関西支社長 平成23年4月 同社執行役員営業本部広域営業部長 平成24年12月 同社執行役員 Nichirei Foods U.S.A., Inc.取締役会長 平成26年4月 株式会社ニチレイフーズ常務執行役員海外調 達部、国際事業部管掌 同 年6月 同社取締役常務執行役員海外調達部、国際事 業部管掌 平成27年6月 取締役、執行役員(現) 株式会社ニチレイフレッシュ代表取締役社長 (現)	(注)4	25

役名	職名	氏名	生年月日	略歴	任期	所有株式数 (百株)
取締役 (執行役員)		大 柳 顕 也	昭和40年 1月15日生	昭和63年4月 当社入社 平成23年4月 株式会社ニチレイフーズ事業統括部長 平成25年4月 経営企画部長 平成26年6月 執行役員経営企画部長 平成27年6月 株式会社ニチレイフーズ取締役常務執行役員 ブランド推進部・人事部・管理部・事業推進 部・海外調達部・国際事業部管掌、経営企画 部長 平成29年4月 同社代表取締役社長(現) 同 年6月 取締役、執行役員(現)	(注)4	5
取締役 (執行役員)	品質保証部管 掌、技術戦略 企画部長	川 崎 順 司	昭和36年 11月23日生	昭和62年4月 当社入社 平成25年4月 株式会社ニチレイフーズ品質保証部長 平成26年4月 同社執行役員品質保証部長 平成29年4月 技術戦略企画部長 同 年6月 取締役、執行役員品質保証部管掌、技術戦略 企画部長(現)	(注)4	5
社外取締役		谷 口 真 美	昭和41年 6月8日生	平成11年4月 広島経済大学経済学部助教授 平成12年4月 広島大学大学院社会科学部研究科マネジメント 専攻助教授 同 年10月 米国ボストン大学経営大学院組織行動学工 学エグゼクティブ・ラウンドテーブル客員研究員 平成15年4月 早稲田大学商学部助教授 平成19年4月 早稲田大学大学院商学研究科准教授 平成20年4月 早稲田大学大学院商学研究科教授(現) 平成24年6月 当社社外取締役(現) 平成25年8月 米国マサチューセッツ工科大学(MIT)ス ローン経営大学院客員研究員	(注)4	
社外取締役		鶴 澤 静	昭和21年 1月30日生	昭和44年4月 日清紡績株式会社(現日清紡ホールディン グス株式会社)入社 平成13年6月 同社取締役経理本部長 平成16年6月 同社常務取締役 平成18年6月 同社取締役常務執行役員総務本部長 平成19年4月 同社取締役専務執行役員紙製品事業本部長 平成21年6月 同社代表取締役社長 平成25年6月 同社代表取締役会長 同 年10月 株式会社日本政策金融公庫社外取締役(現) 平成27年3月 サッポロホールディングス株式会社社外取締 役(現) 平成28年6月 当社社外取締役(現)	(注)4	3
社外取締役		鰐 淵 美 恵 子	昭和23年 2月28日生	平成7年4月 株式会社銀座テラー総支配人 平成12年4月 同社代表取締役社長(現) 平成15年6月 株式会社ワーニークリエイティブ・ジャパン (現株式会社GGG)代表取締役社長(現) 同 年11月 株式会社銀帝ビル(現株式会社銀座テラー グループ)代表取締役社長(現) 平成28年6月 当社社外取締役(現)	(注)4	2
常勤監査役		海 津 和 敏	昭和30年 10月5日生	昭和54年4月 当社入社 平成18年4月 株式会社ロジスティクス・ネットワーク執行 役員 平成19年4月 同社常務執行役員事業管理部長 平成22年4月 株式会社ニチレイロジグループ本社執行役員 事業管理部長 平成24年6月 同社取締役兼常務執行役員海外事業推進部長 平成26年4月 同社取締役顧問 同 年6月 常勤監査役(現)	(注)5	51
常勤監査役		滋 野 泰 也	昭和32年 6月26日生	昭和55年4月 当社入社 平成16年4月 株式会社ロジスティクス・ネットワーク執行 役員 平成19年5月 株式会社ニチレイ・ロジスティクス東北代表 取締役社長 平成22年5月 株式会社ニチレイ・ロジスティクス東海代表 取締役社長 平成24年5月 株式会社ニチレイロジグループ本社執行役員 株式会社ニチレイ・ロジスティクス関東代表 取締役社長 平成26年6月 株式会社ニチレイロジグループ本社取締役常 務執行役員 株式会社ロジスティクス・ネットワーク代表 取締役社長 平成29年4月 株式会社ニチレイロジグループ本社取締役 株式会社ロジスティクス・ネットワーク代表 取締役 同 年6月 常勤監査役(現)	(注)5	54

役名	職名	氏名	生年月日	略歴	任期	所有株式数 (百株)
社外監査役		齊田 國太郎	昭和18年 5月4日生	昭和44年4月 検事任官 平成13年11月 東京地方検察庁検事正 平成15年2月 高松高等検察庁検事長 平成16年6月 広島高等検察庁検事長 平成17年8月 大阪高等検察庁検事長 平成18年5月 退官 弁護士登録(第一東京弁護士会所属) 平成19年6月 当社社外監査役(現) 平成20年6月 住友大阪セメント株式会社社外取締役(現) 平成22年6月 平和不動産株式会社社外取締役(現) 平成26年3月 キヤノン株式会社社外取締役(現)	(注)5	122
社外監査役		岡島 正 明	昭和29年 1月26日生	昭和52年4月 農林省入省 平成7年12月 食糧庁主計課長 平成15年1月 農林水産省大臣官房予算課長 平成16年1月 林野庁林政部長 平成17年9月 農林水産省大臣官房総括審議官 平成18年1月 同省総合食料局長 平成20年1月 同省大臣官房長 平成22年4月 青山学院大学大学院総合文化政策学部客員教授(現) 平成23年10月 中央大学大学院公共政策研究科客員教授(現) 平成24年6月 当社社外監査役(現) 平成28年3月 公益財団法人日本サッカー協会専務理事(現)	(注)5	
社外監査役		長 野 和 郎	昭和27年 8月7日生	昭和50年4月 株式会社富士銀行入行 平成10年8月 同行アセットマネジメント部長 平成14年4月 株式会社みずほコーポレート銀行大手町営業第五部長 平成16年4月 同行執行役員大手町営業第五部長 平成17年10月 株式会社みずほプライベートウェルスマネジメント取締役副社長 平成21年6月 日油株式会社取締役兼執行役員 平成23年6月 同社取締役兼常務執行役員 平成28年6月 当社社外監査役(現) 平成28年6月 株式会社オーバル取締役(監査等委員)(現) 平成29年6月 モーニングスター株式会社社外監査役(現)	(注)5	1
計						679

- (注) 1 「所有株式数」は百株未満の端数を切り捨てて記載しております。
- 2 谷口真美、鵜澤静、鰐淵美恵子は、社外取締役であります。
- 3 齊田國太郎、岡島正明、長野和郎は、社外監査役であります。
- 4 取締役の任期は、選任後1年以内に終了する事業年度のうち最終のものに関する定時株主総会の終結の時までであります。
- 5 監査役の任期は、選任後4年以内に終了する事業年度のうち最終のものに関する定時株主総会の終結の時までであります。
- 6 取締役による兼任を除く執行役員は、以下の4名であります。

担当及び兼職	氏名
財務IR部長	宇田 川 辰 雄
事業経営支援部長兼経営企画部長	三 木 一 徳
株式会社ニチレイバイオサイエンス代表取締役社長	武 永 正 人
人事総務部長	狩 野 豊

6【コーポレート・ガバナンスの状況等】

(1)【コーポレート・ガバナンスの状況】

当社のコーポレート・ガバナンスに関する基本方針を定めた「コーポレートガバナンス基本方針」を、当社ホームページに掲載しておりますので、合わせてご参照ください。

http://www.nichirei.co.jp/corpo/management/governance_policy.html

コーポレート・ガバナンスに関する基本的な考え方及び企業統治の体制

(イ) コーポレート・ガバナンスに関する基本的な考え方及び企業統治の体制の概要

(a) コーポレート・ガバナンスに関する基本的な考え方

当社グループは、持株会社体制のもと、事業会社が加工食品、水産・畜産、低温物流及びバイオサイエンス等の多岐にわたる事業を展開しております。当社の取締役会が当社グループの戦略を立案し、事業会社の業務執行を監督するという構造を採り、持続的な成長と中長期的な企業価値の向上を目指します。

当社は、公正かつ透明性の高い経営の実現を重要な経営課題と認識し、取締役会の監督のもと、適切な資源配分、意思決定の迅速化、コンプライアンスの徹底を推進するなど、コーポレート・ガバナンスの充実に努めてまいります。

なお、当社は、会社法上の機関設計として監査役会設置会社を採用しております。

(b) 取締役会・取締役

(取締役会の役割・責務)

取締役会は、当社グループの戦略立案及び事業会社の業務執行を監督することを通じて、グループの適切な資源配分、意思決定の迅速化、コンプライアンスの徹底を推進しております。年2回開催されるグループ戦略会議の審議を経たうえで当社グループの戦略を策定、承認し、四半期ごとにグループ各事業の実行状況を確認するとともに、業務執行取締役及び執行役員に対する実効性の高い監督を行うこととしております。

(取締役会への委任の範囲の概要)

取締役会は、会社法上の決議事項、経営理念・中期経営計画・経営方針・予算の決定、各種方針・ポリシー及び重要な規程の改廃、重要な役員人事などの最重要事項に範囲を限定して意思決定を行っております。上記以外の重要事項については、執行役員で構成する経営会議に権限を委譲し、執行役員が喫緊及び将来的な経営課題に取り組めるように、業務執行と経営監視機能を分離しております。

(取締役の任期)

当社は、経営環境の変化に対する機動性を高めるため、定款の定めるところにより取締役の任期を1年とし、社外取締役は独立性確保の観点から在任期間の上限を6年としております。

(取締役会の構成)

当社は、持株会社としてグループ全体の企業価値の最大化及びコーポレート・ガバナンスの強化・徹底に努めるため、取締役の員数を11名以内としております。また、独立社外取締役として複数名を選任し、専門分野における個々の高い資質を経営に活かすことに加え、女性役員の起用など多様性を考慮しながら、最適な規模で実効性のある取締役会となるよう努めております。

(取締役会の運営、議長の役割)

取締役会は、法令に別段の定めがある場合を除き、定款及び取締役会規程の定めるところにより、代表取締役会長が招集し、議長を務めております。

(c) 監査役会・監査役

(監査役会及び監査役の役割・責務)

監査役会及び監査役は、取締役会から独立した機関として、毎期の監査方針・監査計画などに従い、取締役、内部監査部門その他の使用人などと意思疎通を図り、情報の収集及び監査の環境の整備に努めております。また、取締役会その他重要な会議に出席し、適宜説明を求め、発言を行うこととしております。

(監査役の任期)

監査役の任期は、会社法上の定めによるものとし、社外監査役は独立性確保の観点から在任期間の上限を12年としております。

(監査役会の構成)

当社は、定款の定めるところにより、監査役の員数を5名とし、うち独立社外監査役として3名を選任することとしております。

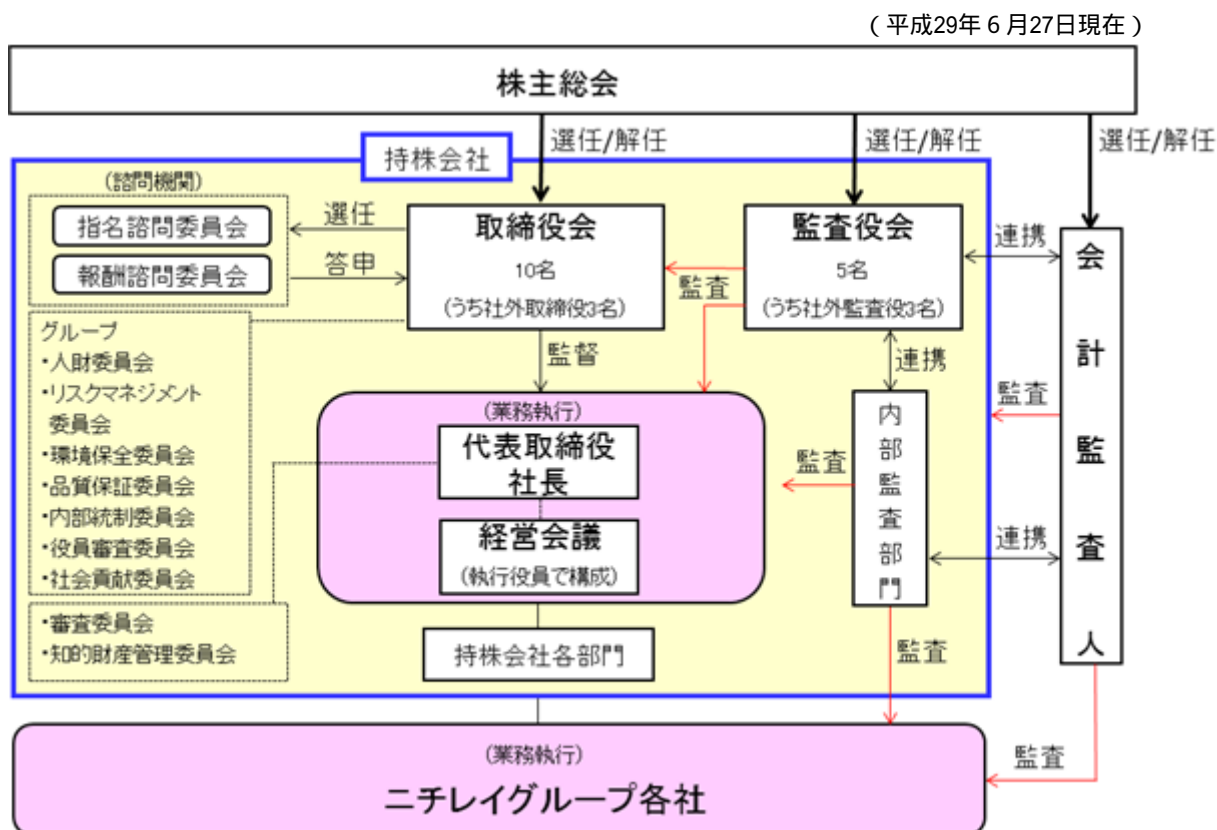
(ロ) 企業統治の体制を採用する理由

持株会社体制において多様な事業を展開するうえで、当社は機関設計として監査役会設置会社を採用しております。当社は、定款で定められた員数（11名）の内、3名の独立社外取締役、また、同じく定款で定められた員数（5名）の内、3名の独立社外監査役を選任しております。

取締役会と監査役会は効果的に連携を図ることで、業務を執行する執行役員を適切に監視・監督しております。また、取締役会の意思決定事項を法定事項及び当社独自の基準で定めた事項に限定する一方、意思決定事項の多くを執行役員を構成員とした会議体である「経営会議」に委譲し、取締役会は最重要事項の意思決定と執行役員の業務執行の監督に専念しております。

そして、当社グループの事業特性を熟知している当社の常勤監査役と各事業会社の常勤監査役が協働し、年間を通じて主要事業所の往査を行っており、事業所の状況を直接往査した監査役が、各事業の実情に即した監査上の指摘を行っております。さらに、往査実施後、各監査役は監査役会及び代表取締役に対して往査により把握した問題や課題を報告し、監査機能の強化を図っております。また、当社の独立社外監査役は、取締役会、監査役会のみならず、取締役会の主要な諮問委員会に出席して発言を行うとともに、常勤監査役の往査に適宜同行しております。

以上のとおり、業務執行と監視・監督機能の分離及び執行役員に対する責任と権限の委譲と意思決定プロセスの透明性の確保、並びに監査役会設置会社による監査機能の最大限の発揮により、コーポレート・ガバナンスの強化・徹底に取り組んでおります。



(ハ) 内部統制システムの整備状況

当社グループは、「業務の有効性と効率性の向上」、「財務報告の信頼性確保」、「事業活動に関わる法令等の遵守」、「資産の保全」を図るため、内部統制システムを整備・運用していくことが、企業価値の向上につながるものと認識しております。

当社は、会社法に基づく「取締役の職務の執行が法令及び定款に適合することを確保するための体制その他株式会社の業務並びに当該株式会社及びその子会社から成る企業集団の業務の適正を確保するために必要なものとして法務省令で定める体制の整備」として、内部統制システムの基本方針を次のとおり定めておりますが、経営環境の変化等に対応するために毎年見直し、改善に努めてまいります。

当社の内部統制システムの基本方針

- (a) 当社及び子会社の取締役及び使用人の職務の執行が法令及び定款に適合すること並びに効率的に行われることを確保するための体制
- 1) 当社は、グループの企業経営理念及び行動規範に基づき、法令・定款の遵守はもとより、不正や反社会的な企業行動をとらないという姿勢を堅持し、あくまでも社会の公器としてふさわしい公正な企業間競争に徹する。
 - 2) 当社は、持株会社として、グループ全体の内部統制システムの整備・運用・定着、グループ全体の経営戦略の策定、グループ内部監査の実施、子会社に対するモニタリング、資金の一括調達などを通してグループ経営を推進し、コーポレート・ガバナンスを強化する。
 - 3) 当社は、グループ経理基本規程に基づき、ディスクロージャーの迅速性・正確性・公平性を図るとともに、株主・投資家等に対する説明責任を継続的に果たし、企業内容の透明性を高める。
 - 4) 当社は、グループ内部監査部門を設置し、グループ内部監査規程に基づき、グループ各社の内部統制システムに関する監査を実施する。
 - 5) 当社は、グループ内部通報規程に基づき、企業倫理に違反する行為についての通報や相談に応じるため、通報者を保護する内部通報制度（ニチレイ・ホットライン）を設け、違反行為の早期発見と是正に努めるとともにコンプライアンスを徹底する。
 - 6) 当社は、取締役会規程・職制規程などの社内規程に基づく職務権限・意思決定ルールにより適正かつ効率的に職務の執行が行われる体制を整備する。
- (b) 当社の取締役の職務の執行に係る情報の保存及び管理並びに子会社の取締役及び使用人の職務の執行に係る事項の当社への報告に関する体制
- 1) 当社は、取締役会議事録、回議書その他職務の執行に係る情報を法令及び取締役会規程、グループ文書管理規程、情報セキュリティ管理規程などの社内規程に基づき適切に記録・保存・管理・維持する。
 - 2) 当社は、グループ経営規程、グループ付議・回議規程その他の当社グループに係る規程に基づき、子会社の取締役及び使用人の職務の執行に係る事項の報告を受ける。
 - 3) 当社の取締役及び監査役は、当社各部門が電磁的に記録・保存・管理・維持する職務の執行に係る情報を直接、閲覧・謄写することができる。
 - 4) 当社の取締役及び監査役から要求があるときは、当社各部門は速やかに指定された情報・文書を提出し、閲覧に供する。
- (c) 当社及び子会社の損失の危険の管理に関する規程その他の体制
- 1) 当社は、グループリスク管理規程に基づき、グループリスクマネジメント委員会においてグループ全体のリスクの識別・評価を行い、グループのリスクマネジメントサイクルの仕組みを整備する。
 - 2) 当社及び子会社は、リスクマネジメントサイクルに基づき、企業活動に関連するリスクに対してはその内容に応じて、それぞれ自主的かつ主体的に対応するとともに、重要な事項については持株会社の取締役会等へ報告のうえ対応を協議する。
 - 3) 当社は、グループ危機管理規程に基づき、災害・事故・事件等の事業継続に関わる危機発生時に迅速かつ適切に対処する。
- (d) 上記(a)から(c)までに掲げる体制のほか、当社及び子会社から成る企業集団における業務の適正を確保するための体制
- 1) 当社は、持株会社として、グループのミッション・ビジョンの実現に向け、グループ戦略の立案・決定・遂行、経営資源の適正な配分、グループ全体に対するモニタリング・リスクマネジメントの実施、並びに株式公開会社としての責任を遂行する。
 - 2) 当社は、持株会社として、
 - ・グループ戦略の立案・決定・遂行、経営資源の適正な配分や子会社の戦略実現のための支援・指導を行うコーポレートスタッフ部門
 - ・当社及び子会社をモニタリングし、問題点の指摘や改善指導を行う内部監査部門
 - ・グループ視点に基づく研究開発部門や品質保証部門
 などを組織化し、グループとしてのCSR機能を高める。
 - 3) 子会社は、当社から期待され、求められているミッション・ビジョンに基づいて、必要な機能（企画、開発、生産、販売、管理など）を組織化し、各代表取締役社長の執行権限の下で市場から要求されるスピードに対応できるように環境適応力を高める。
 - 4) 当社及び子会社におけるグループ間取引は、会計原則・税法その他の規範に基づき適正に行う。
- (e) 反社会的勢力排除に向けた基本的な考え方並びにそれを確保するための体制
- 当社は、企業の社会的責任を強く認識して、市民社会の秩序や安全に脅威を与える反社会的勢力に対する屈服や癒着を固く禁じ、かつ、これらの勢力へは、毅然たる態度で対応する。
- (f) 監査役がその職務を補助すべき使用人を置くことを求めた場合における当該使用人に関する事項、監査補助使用人の取締役からの独立性に関する事項及び監査役の監査補助使用人に対する指示の実効性の確保に関する事項
- 1) 当社は、グループ内部監査部門を設置し、監査役と定期的に連絡会議を開催するなど、監査役の監査が一層効果的かつ効率的に実施できる体制を整備する。
 - 2) 当社は、監査役会からの要請があった場合に専門スタッフを置くこととし、その人事等については、取締役からの独立性及び監査役からの指示の実効性の確保に留意し、取締役と監査役が協議のうえ決定する。
- (g) 監査役に報告するための体制
- 1) 取締役及び使用人は、職務執行に関して重大な法令・定款違反もしくは不正行為の事実、又は会社に著しい損害を及ぼすおそれのある事実を知ったときは、遅滞なく監査役に報告する。
 - 2) 取締役及び使用人は、事業・組織に重大な影響を及ぼす決定、内部監査の実施状況及び結果を遅滞なく監査役に報告する。
 - 3) グループの内部統制に重大な影響を及ぼす事実を知った子会社の取締役、監査役及び使用人、並びにこれらの者から報告を受けた者は、遅滞なく監査役に報告する。
 - 4) 当社及び子会社は、監査役へ報告した者が当該報告をしたことを理由に不利な取り扱いを受けないよう、保護する。
- (h) その他監査役が効率的に行われることを確保するための体制
- 1) 代表取締役は、取締役会への業務執行状況報告とは別に、監査役会に対して定期的に業務執行状況を報告する機会を設けるなど、業務執行に対する監査役の監査機能を充分果たせる仕組みを整備する。
 - 2) 取締役会は、業務の適正を確保するうえで重要な業務執行の会議への監査役の出席を確保する。
 - 3) 当社は、監査役が職務執行について生じる費用に関して、各監査役から請求があった場合、特に不合理でない限り、速やかに前払いまたは償還に応じる。

金融商品取引法で求められている財務報告に係る内部統制については、連結ベースで財務報告全体に重要な影響を及ぼす対象会社及び業務プロセスを選定し、リスクの認識と統制行為の文書化を行ったうえで、全社的な内部統制及び業務プロセスに係る内部統制の有効性評価を行いました。これらの結果に基づいて、内部統制報告書を作成しました。

(二) リスク管理体制の整備の状況

当社グループは、事業運営上さらされる内外の様々なリスクを全体的視点で合理的かつ最適な方法で管理し、当社グループ企業価値の最大化に寄与することを目的として、グループリスクマネジメント委員会を設置しております。同委員会は年2回のほか必要に応じて開催し、グループ全体のリスクの識別・評価を行うなど、グループのリスクマネジメントサイクルの仕組みを構築しております。このほか、当社及び事業会社は、様々なリスクに自主的に対応するとともに、重要な事項については当社の取締役会等へ報告のうえ対応を協議しております。

また、組織的又は個人的な法令・規程違反行為等に関する通報又は相談に適正に対処するためグループ内部通報制度を導入し、違反行為等の早期発見と是正に取り組んでおります。

内部監査及び監査役監査の状況

< 内部監査及び監査役監査の組織、人員、手続き >

グループ全体の監査体制の基軸として、当社の監査役と中核事業会社3社()の監査役(以下、「各社の監査役」という。)は、定期的な連絡会議の開催や、各事業会社及びその傘下の子会社の監査を共同で実施するなど、グループ経営に対応した監査の実効性を高める体制にしております。

中核事業会社3社(株)ニチレイフーズ、(株)ニチレイフレッシュ、(株)ニチレイロジグループ本社)

なお、当社の監査役5名のうち1名は当社の財務経理部門での業務を、1名は金融機関の業務をそれぞれ長年にわたって担当した経験があり、財務及び会計に関する相当程度の知見を有しております。

当社グループの内部監査部門である経営監査部(13名)は、業務監査・会計監査を通じて、経営諸活動全般にわたる内部統制状況を検証し助言することで、行動規範やコンプライアンスの徹底、リスクマネジメントに対する意識向上に努めるとともに、生産工場や物流センターなどの施設の状況を監査し、適切な指導・助言を行う設備監査を実施しております。

< 内部監査、監査役監査及び会計監査の相互連携並びにこれらの監査と内部統制部門との関係 >

会計監査人は新日本有限責任監査法人であります。監査は当社グループを対象とした法定監査などであり、そのほか個別案件ごとに会計処理の適切性や会計基準の準拠性の事前確認を行うとともに、適宜アドバイスを受けております。各社の監査役と会計監査人は、それぞれの独立性を保持しつつ、積極的にコミュニケーションをとるよう心がけ、当社グループの内部統制システムの評価などを中心に監査課題の共有化を図るとともに、監査業務の品質向上と効率化のため、次のとおり連携をしております。

- ・ 会計監査人は監査計画策定時において、各社の監査役へ報告・意見交換を行う会合を開催しております。
- ・ 各社の監査役と会計監査人は経営監査部を交えて、定期的に監査実施状況等の連絡会議を開催しております。また、各社の監査役は必要に応じて会計監査人の監査現場への立会いを行っております。
- ・ 各社の監査役は、会計監査人の監査報告書等の記載内容について説明を受けるなど、定期的に情報交換を行っております。

社外取締役及び社外監査役

当社は、独立性基準を策定し、この基準を満たす独立社外取締役及び独立社外監査役を選任しております。独立性基準の詳細につきましては、当社の「コーポレートガバナンス基本方針」をご参照ください。

社外取締役谷口真美、鶴澤静、鰐淵美恵子、社外監査役齊田國太郎及び岡島正明は当社の大株主企業、主要な取引先企業の出身者等には該当しておらず、独立した立場からの監督という役割及び機能は十分に確保されていると考えております。また、社外監査役長野和郎は、平成17年4月まで当社の主要な取引銀行である株式会社みずほコーポレート銀行(現・株式会社みずほ銀行)の業務執行者として勤務しておりましたが、当社は同行からの借入れのみに依存しているものではなく、当社に対する影響度は希薄であることから、同氏の独立した立場からの監督という役割及び機能は十分に確保されていると考えております。

社外取締役は専門分野で個々の高い資質を備えており、取締役会及び主要な諮問委員会への出席、又は事業所の訪問等を通じて、必要に応じて専門的な見地から発言することで、当社の持続的な成長と中長期的な企業価値の向上に寄与するよう努めております。

社外監査役は業務監査、会計監査及び各種会議体への出席を通して業務執行のモニタリングを行うとともに、会計監査人及び内部監査部門と連携し監査を実施しております。

なお、社外取締役及び社外監査役のサポート体制として、会社の情報を的確に提供できるよう社内との連絡・調整が必要となる場合には、担当秘書が窓口となり、社内の関連部署と必要な連携が取れるようにしております。

役員報酬等

(イ) 役員区分ごとの報酬等の総額、報酬等の種類別の総額及び対象となる役員の員数

役員区分	報酬等の総額 (百万円)	報酬等の種類別の総額(百万円)			対象となる 役員の員数 (人)
		基本報酬	賞与	退職慰労金	
取締役 (社外取締役を除く)	251	161	89	-	8
監査役 (社外監査役を除く)	46	46	-	-	2
社外役員	64	64	-	-	9

(注) 1 上記「基本報酬」の支給人数には、平成28年6月22日開催の定時株主総会終結の時をもって退任した取締役3名及び監査役1名を含んでおります。

2 上記「賞与」は、当事業年度に係る支給額を記載しております。

3 上記取締役及び監査役に対し、兼務する連結子会社が支払った役員報酬等の額を加えた総額は次のとおりであります。なお、社外取締役及び社外監査役の連結子会社の役員等の兼務はありません。

役員区分	報酬等の総額 (百万円)	報酬等の種類別の総額(百万円)			対象となる 役員の員数 (人)
		基本報酬	賞与	退職慰労金	
取締役 (社外取締役を除く)	410	260	149	-	8
監査役 (社外監査役を除く)	46	46	-	-	2
社外役員	64	64	-	-	9

(ロ) 連結報酬等の総額が1億円以上である者の連結報酬等の総額等

当社では連結報酬等の総額が1億円以上の役員はおりません。

(ハ) 使用人兼務役員の使用人分給与のうち重要なもの

該当事項はありません。

(ニ) 役員の報酬等の額又はその算出方法の決定に関する方針の内容及び決定方法

当社の経営陣幹部と取締役の報酬は基本報酬と賞与で構成され、基本報酬については第三者機関の意見を取り入れて作成された報酬基準表に基づく固定報酬にて支給しております。賞与についても第三者機関の意見を取り入れ、当社グループの全体業績並びに各役員が担当する事業の業績予算達成率及び個別の定性的評価をもとにした業績連動の考え方に基づき、支給しております。社外取締役については固定報酬のみとし、賞与は支給していません。なお、取締役の報酬額と賞与の総支給額は、株主総会において決議された総枠の範囲内としております。また、当社は役員退職慰労金制度を平成18年6月に廃止し、現行の報酬体系が適切であると考えているため、現時点では株式報酬型ストックオプションを導入していません。

当社は、取締役会の諮問委員会として報酬諮問委員会を設置しており、同委員会は代表取締役社長、常勤監査役と社外取締役を構成員として原則年1回開催し、報酬制度、報酬水準、報酬の妥当性等について審議のうえ、取締役会へ答申します。

株式の保有状況

(イ) 保有目的が純投資目的以外の目的である投資株式

銘柄数 28銘柄

貸借対照表計上額の合計額 23,629百万円

(ロ) 保有目的が純投資目的以外の目的である投資株式の保有区分、銘柄、株式数、貸借対照表計上額及び保有目的

(前事業年度)

特定投資株式

銘柄	株式数 (株)	貸借対照表計上額 (百万円)	保有目的
(株)日清製粉グループ本社	3,460,457	6,190	加工食品事業等における取引・協業関係の維持・強化のため
キューピー(株)	1,555,007	3,968	
三菱食品(株)	700,000	2,003	加工食品事業及び低温物流事業等における取引・協業関係の維持・強化のため
芙蓉総合リース(株)	416,600	2,001	低温物流事業及び不動産事業等における取引・協業関係の維持・強化のため
(株)京都ホテル	2,008,178	1,608	取引・協業関係の維持・強化のため
(株)三菱UFJ フィナンシャル・グループ	1,764,060	919	財務業務の円滑な推進のため
損保ジャパン日本興亜 ホールディングス(株)	267,285	852	
(株)帝国ホテル	348,024	848	加工食品事業等における取引・協業関係の維持・強化のため
(株)みずほ フィナンシャルグループ	4,218,260	709	財務業務の円滑な推進のため
東洋製罐 グループホールディングス(株)	202,400	426	加工食品事業等における取引・協業関係の維持・強化のため
日本商業開発(株)	156,000	352	不動産事業等における取引・協業関係の維持・強化のため
(株)千葉銀行	553,000	310	財務業務の円滑な推進のため
サッポロホールディングス(株)	500,000	280	低温物流事業等における取引・協業関係の維持・強化のため
三井住友トラスト・ ホールディングス(株)	796,405	262	財務業務の円滑な推進のため
昭和電工(株)	2,000,000	232	取引・協業関係の維持・強化のため
安田倉庫(株)	301,000	220	低温物流事業等における取引・協業関係の維持・強化のため
戸田建設(株)	151,000	82	
鹿島建設(株)	68,000	48	

(注) 上記のうち上位12銘柄は、貸借対照表計上額が当社資本金額の1%を超えております。

みなし保有株式

該当事項はありません。

(当事業年度)
特定投資株式

銘柄	株式数 (株)	貸借対照表計上額 (百万円)	保有目的
(株)日清製粉グループ本社	3,460,457	5,747	加工食品事業等における取引・協業 関係の維持・強化のため
キューピー(株)	1,555,007	4,906	
三菱食品(株)	700,000	2,415	加工食品事業及び低温物流事業等に おける取引・協業関係の維持・強化 のため
芙蓉総合リース(株)	416,600	2,078	低温物流事業及び不動産事業等に おける取引・協業関係の維持・強化の ため
(株)京都ホテル	2,008,178	1,590	取引・協業関係の維持・強化のため
(株)三菱UFJ フィナンシャル・グループ	1,764,060	1,234	財務業務の円滑な推進のため
SOMPO ホールディングス(株)	267,285	1,090	
(株)みずほ フィナンシャルグループ	4,218,260	860	
(株)帝国ホテル	348,024	725	加工食品事業等における取引・協業 関係の維持・強化のため
昭和電工(株)	200,000	397	取引・協業関係の維持・強化のため
(株)千葉銀行	553,000	395	財務業務の円滑な推進のため
東洋製罐 グループホールディングス(株)	202,400	365	加工食品事業等における取引・協業 関係の維持・強化のため
三井住友トラスト・ ホールディングス(株)	79,640	307	財務業務の円滑な推進のため
サッポロホールディングス(株)	100,000	301	低温物流事業等における取引・協業 関係の維持・強化のため
日本商業開発(株)	156,000	283	不動産事業等における取引・協業関 係の維持・強化のため
安田倉庫(株)	301,000	225	低温物流事業等における取引・協業 関係の維持・強化のため
戸田建設(株)	151,000	101	低温物流事業及び不動産事業等に おける取引・協業関係の維持・強化の ため
鹿島建設(株)	68,000	49	

(注) 1 上記のうち上位13銘柄は、貸借対照表計上額が当社資本金額の1%を超えております。

(注) 2 損保ジャパン日本興亜ホールディングス(株)は、平成28年10月1日付で商号変更によりSOMPO
ホールディングス(株)となりました。

みなし保有株式

該当事項はありません。

- (八) 保有目的が純投資目的である投資株式の前事業年度及び当事業年度における貸借対照表計上額の合計額
並びに当事業年度における受取配当金、売却損益及び評価損益の合計額
該当事項はありません。

会計監査人に関する事項

・業務を執行した公認会計士の氏名

新日本有限責任監査法人

指定有限責任社員 業務執行社員 西田 英樹

指定有限責任社員 業務執行社員 月本 洋一

指定有限責任社員 業務執行社員 原賀 恒一郎

(注) 継続監査年数については、全員7年以内であるため記載を省略しております。

・監査業務に係る補助者の構成

公認会計士 8名 その他 20名

責任限定契約の内容の概要(平成29年6月27日現在)

当社は、定款第29条の規定により、社外取締役谷口真美、同鶴澤静、同鰐淵美恵子との間で、会社法第423条第1項の賠償責任を限定する契約を締結しており、当該契約に基づく賠償責任の限度額は、法令が規定する額としております。また、定款第39条の規定により、社外監査役齊田國太郎、同岡島正明、同長野和郎との間で、会社法第423条第1項の賠償責任を限定する契約を締結しており、当該契約に基づく賠償責任の限度額は、法令が規定する額としております。

取締役の定数及び選任の決議要件

当社の取締役は11名以内とする旨を定款に定めております。また、取締役の選任決議については、議決権を行使することができる株主の議決権の3分の1以上を有する株主が出席し、その議決権の過半数をもって行う旨及び累積投票によらない旨を定款で定めております。

取締役会で決議することができる株主総会決議事項

(イ) 自己の株式の取得

経営環境の変化により自己株式の買受けを必要とする事態が生じた場合に、機動的な対応を可能とするため、会社法第165条第2項の規定により、取締役会の決議によって市場取引等により自己の株式を取得することができる旨を定款に定めております。

(ロ) 中間配当

株主への機動的な利益還元を行うため、取締役会の決議により、毎年9月30日を基準日として、会社法第454条第5項に規定する中間配当を行うことができる旨を定款で定めております。

株主総会の特別決議要件

特別決議の定足数を緩和することで株主総会の円滑な運営を行うため、会社法第309条第2項に定める決議は、議決権を行使することができる株主の議決権の3分の1以上を有する株主が出席し、その議決権の3分の2以上をもって行う旨を定款に定めております。

(2)【監査報酬の内容等】

【監査公認会計士等に対する報酬の内容】

区分	前連結会計年度		当連結会計年度	
	監査証明業務に基づく報酬(百万円)	非監査業務に基づく報酬(百万円)	監査証明業務に基づく報酬(百万円)	非監査業務に基づく報酬(百万円)
提出会社	62	13	62	4
連結子会社	34	-	36	-
計	96	13	98	4

【その他重要な報酬の内容】

当社の連結子会社であるNichirei Holding Holland B.V.他6社は、当社の監査公認会計士等である新日本有限責任監査法人と同一のネットワークに属しているErnst & Youngのメンバーファームに対して、監査証明業務に基づく報酬として前連結会計年度では29百万円、当連結会計年度では24百万円があります。

【監査公認会計士等の提出会社に対する非監査業務の内容】

当社は、監査公認会計士等に対し、公認会計士法第2条第1項の業務以外の業務(非監査業務)として、前連結会計年度では社会保障・税番号制度対応及び英文財務諸表作成に係る助言及び指導などを委託し、当連結会計年度では英文財務諸表作成に係る助言及び指導などを委託し、対価を支払っております。

【監査報酬の決定方針】

当社の監査公認会計士等に対する監査報酬の決定方針について該当事項はありません。ただし、監査証明業務が十分に行われることを前提としたうえで、業務の特性や監査日数などを総合的に勘案し、監査役会の同意を得て監査報酬を決定しております。

第5【経理の状況】

1．連結財務諸表及び財務諸表の作成方法について

- (1) 当社の連結財務諸表は、「連結財務諸表の用語、様式及び作成方法に関する規則」（昭和51年大蔵省令第28号）に基づいて作成しております。
- (2) 当社の財務諸表は、「財務諸表等の用語、様式及び作成方法に関する規則」（昭和38年大蔵省令第59号。以下「財務諸表等規則」という。）に基づいて作成しております。
また、当社は、特例財務諸表提出会社に該当し、財務諸表等規則第127条の規定により財務諸表を作成しております。

2．監査証明について

当社は、金融商品取引法第193条の2第1項の規定に基づき、連結会計年度（平成28年4月1日から平成29年3月31日まで）の連結財務諸表及び事業年度（平成28年4月1日から平成29年3月31日まで）の財務諸表について、新日本有限責任監査法人による監査を受けております。

3．連結財務諸表等の適正性を確保するための特段の取組みについて

当社は、連結財務諸表等の適正性を確保するための特段の取組みを行っております。具体的には会計基準等の内容を適切に把握し、連結財務諸表等を適正に作成できる体制を整備するため、公益財団法人財務会計基準機構へ加入し、各種団体が主催するセミナーに参加しております。

1【連結財務諸表等】

(1)【連結財務諸表】

【連結貸借対照表】

(単位：百万円)

	前連結会計年度 (平成28年3月31日)	当連結会計年度 (平成29年3月31日)
資産の部		
流動資産		
現金及び預金	13,169	20,512
受取手形及び売掛金	76,836	76,464
商品及び製品	35,399	35,692
仕掛品	453	418
原材料及び貯蔵品	6,657	6,236
繰延税金資産	2,567	2,255
その他	4,393	4,772
貸倒引当金	94	79
流動資産合計	139,383	146,273
固定資産		
有形固定資産		
建物及び構築物	4,229,774	4,230,871
減価償却累計額	157,596	161,658
建物及び構築物(純額)	2,72,177	69,213
機械装置及び運搬具	4,88,416	4,89,216
減価償却累計額	65,568	68,239
機械装置及び運搬具(純額)	2,22,847	20,977
土地	2,433,694	4,34,215
リース資産	41,407	41,165
減価償却累計額	23,473	23,454
リース資産(純額)	17,933	17,711
建設仮勘定	657	971
その他	4,9,050	4,9,332
減価償却累計額	6,948	7,291
その他(純額)	2,2,102	2,040
有形固定資産合計	149,413	145,129
無形固定資産		
のれん	2,768	2,442
その他	2,3,864	4,235
無形固定資産合計	6,632	6,678
投資その他の資産		
投資有価証券	1,34,074	1,38,119
退職給付に係る資産	276	35
繰延税金資産	1,023	1,125
その他	1,7,998	1,9,131
貸倒引当金	303	299
投資その他の資産合計	43,068	48,114
固定資産合計	199,114	199,921
資産合計	338,497	346,195

(単位：百万円)

	前連結会計年度 (平成28年3月31日)	当連結会計年度 (平成29年3月31日)
負債の部		
流動負債		
買掛金	24,049	21,456
電子記録債務	4,998	5,869
短期借入金	2,420	2,411
1年内償還予定の社債	10,000	-
1年内返済予定の長期借入金	26,191	7,323
リース債務	3,624	3,470
未払費用	28,582	31,966
未払法人税等	3,823	5,082
役員賞与引当金	290	319
その他	11,226	10,916
流動負債合計	95,208	88,816
固定負債		
社債	30,000	40,000
長期借入金	26,839	21,132
リース債務	15,580	15,441
繰延税金負債	5,558	6,190
役員退職慰労引当金	150	136
退職給付に係る負債	1,547	1,670
資産除去債務	3,168	3,198
長期預り保証金	2,905	3,040
その他	2,014	1,820
固定負債合計	87,765	92,631
負債合計	182,973	181,447
純資産の部		
株主資本		
資本金	30,307	30,307
資本剰余金	18,237	18,237
利益剰余金	97,319	112,734
自己株式	6,197	15,189
株主資本合計	139,667	146,090
その他の包括利益累計額		
その他有価証券評価差額金	11,144	13,580
繰延ヘッジ損益	873	26
為替換算調整勘定	503	556
その他の包括利益累計額合計	10,774	13,050
非支配株主持分	5,081	5,606
純資産合計	155,523	164,747
負債純資産合計	338,497	346,195

【連結損益計算書及び連結包括利益計算書】

【連結損益計算書】

(単位：百万円)

	前連結会計年度 (自 平成27年4月1日 至 平成28年3月31日)	当連結会計年度 (自 平成28年4月1日 至 平成29年3月31日)
売上高	535,351	539,657
売上原価	1 454,265	1 448,516
売上総利益	81,085	91,141
販売費及び一般管理費		
運送費及び保管費	15,525	15,551
販売促進費	1,608	1,418
広告宣伝費	3,487	5,188
役員報酬及び従業員給料・賞与・手当	17,293	17,254
退職給付費用	882	882
法定福利及び厚生費	3,412	3,180
旅費交通費及び通信費	2,298	2,295
賃借料	1,995	1,960
業務委託費	2,733	3,118
研究開発費	2 1,600	2 1,559
その他	8,662	9,421
販売費及び一般管理費合計	59,501	61,831
営業利益	21,583	29,309
営業外収益		
受取利息	86	133
受取配当金	578	582
持分法による投資利益	131	278
その他	909	438
営業外収益合計	1,704	1,433
営業外費用		
支払利息	1,053	954
その他	840	682
営業外費用合計	1,893	1,637
経常利益	21,394	29,105
特別利益		
固定資産売却益	3 37	3 412
投資有価証券売却益	183	-
持分変動利益	-	52
その他	-	3
特別利益合計	220	468
特別損失		
固定資産売却損	4 22	4 8
固定資産除却損	5 638	5 798
減損損失	6 73	6 236
事業所閉鎖損失	280	-
退職給付制度改定損	-	295
その他	-	417
特別損失合計	1,014	1,756
税金等調整前当期純利益	20,600	27,818
法人税、住民税及び事業税	6,304	7,930
法人税等調整額	371	607
法人税等合計	5,933	7,322
当期純利益	14,666	20,496
非支配株主に帰属する当期純利益	1,195	1,744
親会社株主に帰属する当期純利益	13,471	18,751

【連結包括利益計算書】

(単位：百万円)

	前連結会計年度 (自 平成27年4月1日 至 平成28年3月31日)	当連結会計年度 (自 平成28年4月1日 至 平成29年3月31日)
当期純利益	14,666	20,496
その他の包括利益		
その他有価証券評価差額金	170	2,436
繰延ヘッジ損益	3,498	922
為替換算調整勘定	2,995	1,084
持分法適用会社に対する持分相当額	143	102
その他の包括利益合計	1 6,467	1 2,172
包括利益	8,199	22,668
(内訳)		
親会社株主に係る包括利益	7,528	21,030
非支配株主に係る包括利益	671	1,638

【連結株主資本等変動計算書】

前連結会計年度（自 平成27年4月1日 至 平成28年3月31日）

（単位：百万円）

	株主資本				
	資本金	資本剰余金	利益剰余金	自己株式	株主資本合計
当期首残高	30,307	18,224	86,991	5,148	130,376
当期変動額					
剰余金の配当			3,143		3,143
親会社株主に帰属する当期純利益			13,471		13,471
自己株式の取得				1,049	1,049
自己株式の処分		0		0	0
非支配株主との取引に係る親会社の持分変動		12			12
株主資本以外の項目の当期変動額（純額）					
当期変動額合計	-	12	10,327	1,049	9,290
当期末残高	30,307	18,237	97,319	6,197	139,667

	その他の包括利益累計額				非支配株主持分	純資産合計
	その他有価証券評価差額金	繰延ヘッジ損益	為替換算調整勘定	その他の包括利益累計額合計		
当期首残高	10,971	2,577	3,169	16,718	5,191	152,286
当期変動額						
剰余金の配当						3,143
親会社株主に帰属する当期純利益						13,471
自己株式の取得						1,049
自己株式の処分						0
非支配株主との取引に係る親会社の持分変動						12
株主資本以外の項目の当期変動額（純額）	173	3,450	2,666	5,943	109	6,052
当期変動額合計	173	3,450	2,666	5,943	109	3,237
当期末残高	11,144	873	503	10,774	5,081	155,523

当連結会計年度（自 平成28年4月1日 至 平成29年3月31日）

（単位：百万円）

	株主資本				
	資本金	資本剰余金	利益剰余金	自己株式	株主資本合計
当期首残高	30,307	18,237	97,319	6,197	139,667
当期変動額					
剰余金の配当			3,359		3,359
親会社株主に帰属する当期純利益			18,751		18,751
自己株式の取得				8,991	8,991
自己株式の処分		0		0	0
連結除外に伴う利益剰余金増加額			23		23
株主資本以外の項目の当期変動額（純額）					
当期変動額合計	-	0	15,415	8,991	6,423
当期末残高	30,307	18,237	112,734	15,189	146,090

	その他の包括利益累計額				非支配株主持分	純資産合計
	その他有価証券評価差額金	繰延ヘッジ損益	為替換算調整勘定	その他の包括利益累計額合計		
当期首残高	11,144	873	503	10,774	5,081	155,523
当期変動額						
剰余金の配当						3,359
親会社株主に帰属する当期純利益						18,751
自己株式の取得						8,991
自己株式の処分						0
連結除外に伴う利益剰余金増加額						23
株主資本以外の項目の当期変動額（純額）	2,435	899	1,059	2,275	524	2,799
当期変動額合計	2,435	899	1,059	2,275	524	9,223
当期末残高	13,580	26	556	13,050	5,606	164,747

【連結キャッシュ・フロー計算書】

(単位：百万円)

	前連結会計年度 (自 平成27年4月1日 至 平成28年3月31日)	当連結会計年度 (自 平成28年4月1日 至 平成29年3月31日)
営業活動によるキャッシュ・フロー		
税金等調整前当期純利益	20,600	27,818
減価償却費	16,455	16,057
減損損失	73	236
貸倒引当金の増減額（は減少）	87	7
受取利息及び受取配当金	664	716
支払利息	1,053	954
持分法による投資損益（は益）	131	278
固定資産売却損益（は益）	14	404
固定資産除却損	638	798
事業所閉鎖損失	280	-
投資有価証券売却損益（は益）	183	-
持分変動損益（は益）	-	52
売上債権の増減額（は増加）	2,133	425
たな卸資産の増減額（は増加）	1,122	251
仕入債務の増減額（は減少）	1,661	1,346
その他	5,439	5,729
小計	42,040	48,112
利息及び配当金の受取額	752	844
利息の支払額	1,067	955
法人税等の支払額	4,693	7,173
営業活動によるキャッシュ・フロー	37,032	40,828
投資活動によるキャッシュ・フロー		
有形固定資産の取得による支出	12,530	8,963
有形固定資産の売却による収入	59	508
無形固定資産の取得による支出	867	1,058
投資有価証券の取得による支出	311	529
投資有価証券の売却による収入	293	2
連結の範囲の変更を伴う子会社株式の売却による収入	-	104
その他	1,139	1,509
投資活動によるキャッシュ・フロー	14,496	11,445
財務活動によるキャッシュ・フロー		
短期借入金の純増減額（は減少）	8,368	26
コマーシャル・ペーパーの純増減額（は減少）	5,000	-
長期借入れによる収入	5,000	1,562
長期借入金の返済による支出	3,097	6,163
社債の発行による収入	-	9,946
社債の償還による支出	-	10,000
リース債務の返済による支出	3,959	3,863
自己株式の取得による支出	1,049	9,093
配当金の支払額	3,138	3,353
非支配株主への配当金の支払額	607	945
連結の範囲の変更を伴わない子会社株式の取得による支出	130	-
その他	0	0
財務活動によるキャッシュ・フロー	20,351	21,883
現金及び現金同等物に係る換算差額	847	156
現金及び現金同等物の増減額（は減少）	1,336	7,343
現金及び現金同等物の期首残高	11,833	13,169
現金及び現金同等物の期末残高	1 13,169	1 20,512

【注記事項】

(連結財務諸表作成のための基本となる重要な事項)

1. 連結の範囲に関する事項

(1) 連結子会社

すべての子会社を連結しております。

連結子会社の数 66社

国内連結子会社の数 40社

在外連結子会社の数 26社

主要な連結子会社の名称

「第1 企業の概況 4 関係会社の状況」に記載のとおりであります。

連結子会社の異動

(出資持分の譲渡による減少 1社)

寧波海通日冷食品有限公司

(清算終了による減少 1社)

(株)ユニベイクジャパン

(合併による減少 2社)

千葉畜産工業(株)

(株)ニチレイスーコ

なお、連結子会社であった期間の損益計算書及びキャッシュ・フロー計算書は連結しております。

2. 持分法の適用に関する事項

(1) 持分法適用会社

すべての関連会社に持分法を適用しております。

持分法を適用した関連会社の数 17社

国内持分法適用関連会社の数 10社

在外持分法適用関連会社の数 7社

主要な持分法適用会社の名称

(株)日立フーズ&ロジスティクスシステムズ

持分法適用会社の異動

持分法適用会社の異動はありません。

(2) 持分法の適用の手続きについて特に記載する必要があると認められる事項

持分法の適用会社のうち、決算日が連結決算日と異なる関連会社は8社で、いずれの会社も連結決算日との差異は3ヵ月以内であるため、当該関連会社の決算日現在の財務諸表を使用しており、連結決算日との間に生じた重要な取引については、連結上必要な調整を行っております。

3. 連結子会社の事業年度等に関する事項

連結子会社のうち、決算日が連結決算日と異なる子会社は、Nichirei Holding Holland B.V.等、決算日が12月31日の連結子会社が26社であります。

なお、連結財務諸表の作成にあたっては、当該子会社の決算日現在の財務諸表を使用しており、連結決算日との間に生じた重要な取引については、連結上必要な調整を行っております。

4. 会計方針に関する事項

(1) 重要な資産の評価基準及び評価方法

有価証券

その他有価証券

(イ) 時価のあるもの

連結会計年度末日の市場価格等に基づく時価法（評価差額は全部純資産直入法により処理し、売却原価は移動平均法により算定しております。）

(ロ) 時価のないもの

移動平均法による原価法

たな卸資産

商品及び製品、仕掛品、原材料及び貯蔵品

主として総平均法による原価法（貸借対照表価額は収益性の低下に基づく簿価切下げの方法により算定）

(2) 重要な減価償却資産の減価償却の方法

有形固定資産（リース資産を除く）

定率法を採用しております。

ただし、賃貸用ビル及び平成10年4月1日以降取得した建物（建物附属設備を除く）並びに平成28年4月1日以降取得した建物附属設備及び構築物については定額法を採用しております。

なお、在外連結子会社は、定額法を採用しております。

無形固定資産（リース資産を除く）

定額法を採用しております。

なお、自社利用のソフトウェアについては、社内における利用可能期間（5年）に基づいております。

リース資産

所有権移転外ファイナンス・リース取引に係るリース資産については、リース期間を耐用年数とし、残存価額を零とする定額法を採用しております。

(3) 重要な引当金の計上基準

貸倒引当金

債権の貸倒れによる損失に備えるため、回収不能見積額を次のとおり計上しております。

(イ) 一般債権

金融商品に関する会計基準に基づく貸倒実績率法

(ロ) 貸倒懸念債権及び破産更生債権等

金融商品に関する会計基準に基づく財務内容評価法

役員賞与引当金

役員に対する賞与の支払いに備えるため、当連結会計年度末における支給見込額を計上しております。

役員退職慰労引当金

国内連結子会社は、役員及び執行役員の退職慰労金の支払いに備えるため、内規に基づく当連結会計年度末要支給額を計上しております。

(4) 退職給付に係る会計処理の方法

退職給付に係る負債及び退職給付費用の計算に、退職給付に係る期末自己都合要支給額を退職給付債務とする方法を用いた簡便法を適用しております。

(5) 重要な収益及び費用の計上基準

完成工事高及び完成工事原価の計上基準

当連結会計年度末までの進捗部分について成果の確実性が認められる工事

工事進行基準

その他の工事

工事完成基準

(6) 重要なヘッジ会計の方法

ヘッジ会計の方法

原則として繰延ヘッジ処理によっております。

ただし、振当処理の要件を満たす為替予約等については、振当処理を行っております。また、特例処理の対象となる金利スワップ等は、当該特例処理を行うこととしております。

ヘッジ手段とヘッジ対象

(イ) ヘッジ手段

デリバティブ取引（為替予約取引及び金利スワップ取引等）

(ロ) ヘッジ対象

相場変動等による損失の可能性がある、相場変動等が評価に反映されていないもの、及びキャッシュ・フローが固定されその変動が回避されるもの（外貨建金銭債権債務等）

ヘッジ方針

当社グループ制定の「金融商品管理規程」に基づき、外貨建取引（商品・原材料の輸出入取引等）の為替レートの変動によるリスクをヘッジするため、為替予約を締結しております。

なお、経常的に発生しない外貨建取引については、取引の都度、ヘッジ方針を定めることとしております。また、利付債権債務等に係る金利変動リスクを適切な状態に変換するため、必要に応じて金利スワップ契約等を締結しております。

ヘッジ有効性評価の方法

ヘッジ対象のキャッシュ・フロー変動の累計又は相場変動と、ヘッジ手段のキャッシュ・フロー変動の累計又は相場変動を半期ごとに比較し、両者の変動額等を基礎にして、ヘッジの有効性を評価しております。

ただし、振当処理を行った為替予約及び特例処理によっている金利スワップ等は、有効性の評価を省略しております。

(7) のれんの償却方法及び償却期間

のれんは発生日以後20年以内の期間で均等償却しております。

ただし、金額が僅少な場合は、発生年度にその全額を償却しております。

(8) 連結キャッシュ・フロー計算書における資金の範囲

資金（現金及び現金同等物）の範囲は、手許現金、随時引き出し可能な預金、及び容易に換金可能であり、かつ、価値の変動について僅少なリスクしか負わない取得日から3ヵ月以内に償還期限の到来する短期資金であります。

(9) その他連結財務諸表作成のための重要な事項

消費税等の会計処理

消費税及び地方消費税の会計処理は税抜方式によっております。

(会計方針の変更)

(平成28年度税制改正に係る減価償却方法の変更に関する実務上の取扱いの適用)

法人税法の改正に伴い、「平成28年度税制改正に係る減価償却方法の変更に関する実務上の取扱い」(実務対応報告第32号 平成28年 6月17日) を当連結会計年度に適用し、平成28年 4月 1日以後に取得した建物附属設備及び構築物に係る減価償却方法を定率法から定額法に変更しております。

これによる当連結会計年度の損益に与える影響は軽微であります。

(追加情報)

(繰延税金資産の回収可能性に関する適用指針の適用)

「繰延税金資産の回収可能性に関する適用指針」(企業会計基準適用指針第26号 平成28年 3月28日) を当連結会計年度から適用しております。

(連結貸借対照表関係)

1 関連会社に係る株式及び出資金は次のとおりであります。

	前連結会計年度 (平成28年3月31日)	当連結会計年度 (平成29年3月31日)
投資有価証券(株式)	3,713百万円	4,226百万円
その他(出資金)	318	319

2 担保資産及び担保付債務

担保に供している資産は、次のとおりであります。

	前連結会計年度 (平成28年3月31日)	当連結会計年度 (平成29年3月31日)
建物及び構築物(純額)	131百万円 (131百万円)	- 百万円 (- 百万円)
機械装置及び運搬具(純額)	20 (20)	- (-)
土地	1,322 (1,322)	- (-)
その他の有形固定資産(純額)	0 (0)	- (-)
その他の無形固定資産	352 (352)	- (-)
合計	1,827 (1,827)	- (-)

担保付債務は、次のとおりであります。

	前連結会計年度 (平成28年3月31日)	当連結会計年度 (平成29年3月31日)
1年内返済予定の長期借入金	63百万円 (63百万円)	- 百万円 (- 百万円)
長期借入金	1 (1)	- (-)
合計	65 (65)	- (-)

上記のうち()内は、工場財団抵当及び当該債務で内書きしております。

3 保証債務

次の会社の金融機関からの借入金等に対して保証を行っております。

	前連結会計年度 (平成28年3月31日)	当連結会計年度 (平成29年3月31日)
(株)エヌゼット(連帯保証)	100百万円	(株)エヌゼット(連帯保証) 100百万円
その他	19	その他 4
合計	119	合計 104

4 国庫補助金等により固定資産の取得価額から控除した圧縮記帳累計額は次のとおりであります。

	前連結会計年度 (平成28年3月31日)	当連結会計年度 (平成29年3月31日)
建物及び構築物	565百万円	561百万円
機械装置及び運搬具	870	906
土地	105	105
その他の有形固定資産	6	5

(連結損益計算書関係)

1 通常の販売目的で保有するたな卸資産の収益性の低下による簿価切下額は次のとおりであります。

	前連結会計年度 (自 平成27年4月1日 至 平成28年3月31日)	当連結会計年度 (自 平成28年4月1日 至 平成29年3月31日)
売上原価	517百万円	127百万円

2 販売費及び一般管理費に含まれる研究開発費は次のとおりであります。なお、当期製造費用に含まれる研究開発費はありません。

	前連結会計年度 (自 平成27年4月1日 至 平成28年3月31日)	当連結会計年度 (自 平成28年4月1日 至 平成29年3月31日)
販売費及び一般管理費	1,600百万円	1,559百万円

3 固定資産売却益の内訳は次のとおりであります。なお、当連結会計年度における固定資産売却益のうち、主なものは、鹿児島県鹿児島市の土地売却による334百万円であります。

	前連結会計年度 (自 平成27年4月1日 至 平成28年3月31日)	当連結会計年度 (自 平成28年4月1日 至 平成29年3月31日)
機械装置及び運搬具	31百万円	63百万円
土地	5	347
その他	0	2
合計	37	412

4 固定資産売却損の内訳は次のとおりであります。

	前連結会計年度 (自 平成27年4月1日 至 平成28年3月31日)	当連結会計年度 (自 平成28年4月1日 至 平成29年3月31日)
建物及び構築物	11百万円	1百万円
機械装置及び運搬具	10	5
その他	1	0
合計	22	8

5 固定資産除却損の内訳は次のとおりであります。

	前連結会計年度 (自 平成27年4月1日 至 平成28年3月31日)	当連結会計年度 (自 平成28年4月1日 至 平成29年3月31日)
建物及び構築物	181百万円	166百万円
機械装置及び運搬具	104	100
リース資産	71	27
その他	18	5
撤去費用	262	499
合計	638	798

6 減損損失

前連結会計年度（自 平成27年4月1日 至 平成28年3月31日）

減損損失を計上しておりますが、重要性が乏しいため内訳は省略しております。

当連結会計年度（自 平成28年4月1日 至 平成29年3月31日）

減損損失を計上した主な資産は以下のとおりです。また、この他に110百万円の減損損失を計上しております。

用途	種類	場所	減損損失 (百万円)
加工食品事業用資産	機械装置及び運搬具	米国 ワシントン州	125

当社グループは、減損損失を認識した加工食品事業用資産については、個別物件ごとにグルーピングしております。

上記資産グループについては、収益性が低下したことから、帳簿価額を回収可能価額まで減額し、当該減少額125百万円を減損損失として特別損失に計上しております。

なお、回収可能価額は使用価値により測定しており、将来キャッシュ・フローを5.4%で割り引いて算定しております。

(連結包括利益計算書関係)

1 その他の包括利益に係る組替調整額及び税効果額

	前連結会計年度 (自 平成27年 4月 1日 至 平成28年 3月31日)	当連結会計年度 (自 平成28年 4月 1日 至 平成29年 3月31日)
その他有価証券評価差額金		
当期発生額	58百万円	3,500百万円
組替調整額	79	0
税効果調整前	20	3,499
税効果額	191	1,062
その他有価証券評価差額金	170	2,436
繰延ヘッジ損益		
当期発生額	5,156	1,324
税効果額	1,658	402
繰延ヘッジ損益	3,498	922
為替換算調整勘定		
当期発生額	2,997	1,103
組替調整額	13	7
税効果調整前	2,984	1,095
税効果額	11	11
為替換算調整勘定	2,995	1,084
持分法適用会社に対する持分相当額		
当期発生額	144	102
組替調整額	-	-
税効果調整前	144	102
税効果額	0	-
持分法適用会社に対する持分相当額	143	102
その他の包括利益合計	6,467	2,172

(連結株主資本等変動計算書関係)

前連結会計年度(自 平成27年4月1日 至 平成28年3月31日)

1. 発行済株式の種類及び総数並びに自己株式の種類及び株式数に関する事項

(単位:株)

	当連結会計年度期首 株式数	当連結会計年度 増加株式数	当連結会計年度 減少株式数	当連結会計年度末 株式数
発行済株式				
普通株式	295,851,065	-	-	295,851,065
合計	295,851,065	-	-	295,851,065
自己株式				
普通株式 (注)	10,027,894	1,166,095	550	11,193,439
合計	10,027,894	1,166,095	550	11,193,439

(注) 自己株式の増加は単元未満株式の買取請求33,095株、取締役会決議に基づく自己株式の取得1,133,000株によるものであり、自己株式の減少は単元未満株式の買増請求によるものであります。

2. 配当に関する事項

(1) 配当金支払額

決議	株式の種類	配当金の総額 (百万円)	1株当たり 配当額 (円)	基準日	効力発生日
平成27年6月24日 定時株主総会	普通株式	1,429	5	平成27年3月31日	平成27年6月25日
平成27年10月30日 取締役会	普通株式	1,714	6	平成27年9月30日	平成27年12月4日

(注) 平成27年10月30日取締役会決議における1株当たり配当額は、創立70周年記念配当1円を含んでおります。

(2) 基準日が当連結会計年度に属する配当のうち、配当の効力発生日が翌連結会計年度となるもの

決議	株式の種類	配当金の総額 (百万円)	配当の原資	1株当たり 配当額 (円)	基準日	効力発生日
平成28年6月22日 定時株主総会	普通株式	1,707	利益剰余金	6	平成28年3月31日	平成28年6月23日

(注) 1株当たり配当額は、創立70周年記念配当1円を含んでおります。

当連結会計年度（自 平成28年4月1日 至 平成29年3月31日）

1. 発行済株式の種類及び総数並びに自己株式の種類及び株式数に関する事項

(単位：株)

	当連結会計年度期首 株式数	当連結会計年度 増加株式数	当連結会計年度 減少株式数	当連結会計年度末 株式数
発行済株式				
普通株式 (注) 2	295,851,065	-	147,925,533	147,925,532
合計	295,851,065	-	147,925,533	147,925,532
自己株式				
普通株式 (注) 3, 4	11,193,439	9,448,715	10,319,858	10,322,296
合計	11,193,439	9,448,715	10,319,858	10,322,296

(注) 1 平成28年10月1日付で普通株式2株につき1株の割合で株式併合を実施しております。

2 普通株式の発行済株式の減少147,925,533株は株式併合によるものであります。

3 普通株式の自己株式の増加9,448,715株の内訳は、次のとおりであります。

(変更事由の概要)

取締役会決議に基づく自己株式の取得による増加 9,436,000株 (株式併合前)

単元未満株式の買取請求による増加 11,802株 (株式併合前10,058株 株式併合後1,744株)

株式併合に伴う端数株式の取得による増加 913株 (株式併合後)

4 普通株式の自己株式の減少10,319,858株の内訳は、次のとおりであります。

(変更事由の概要)

株式併合による減少 10,319,749株

単元未満株式の買増請求による減少 109株

2. 配当に関する事項

(1) 配当金支払額

決議	株式の種類	配当金の総額 (百万円)	1株当たり 配当額 (円)	基準日	効力発生日
平成28年6月22日 定時株主総会	普通株式	1,707	6	平成28年3月31日	平成28年6月23日
平成28年11月1日 取締役会	普通株式	1,651	6	平成28年9月30日	平成28年12月6日

(注) 1 平成28年6月22日定時株主総会における1株当たり配当額は、創立70周年記念配当1円を含んでおります。

2 平成28年11月1日取締役会決議における1株当たり配当額は、基準日が平成28年9月30日であるため、平成28年10月1日付の株式併合前の金額を記載しております。

(2) 基準日が当連結会計年度に属する配当のうち、配当の効力発生日が翌連結会計年度となるもの

決議	株式の種類	配当金の総額 (百万円)	配当の原資	1株当たり 配当額 (円)	基準日	効力発生日
平成29年6月27日 定時株主総会	普通株式	2,201	利益剰余金	16	平成29年3月31日	平成29年6月28日

(連結キャッシュ・フロー計算書関係)

- 1 現金及び現金同等物の期末残高と連結貸借対照表に掲記されている科目の金額との関係
現金及び現金同等物の期末残高は、連結貸借対照表の現金及び預金勘定の残高と一致しております。

(リース取引関係)

1. ファイナンス・リース取引
所有権移転外ファイナンス・リース取引

(借主側)

(1) リース資産の内容

- ・有形固定資産
主として、低温物流事業における冷蔵設備(建物及び構築物)であります。
- ・無形固定資産
主として、低温物流事業におけるソフトウェアであります。

(2) リース資産の減価償却の方法

リース期間を耐用年数とし、残存価額を零とする定額法によっております。

2. オペレーティング・リース取引(転リース取引を含む)

オペレーティング・リース取引のうち解約不能のものに係る未経過リース料

(借主側)

未経過リース料

(単位:百万円)

	前連結会計年度 (平成28年3月31日)	当連結会計年度 (平成29年3月31日)
1年内	2,169	2,046
1年超	15,749	14,299
合計	17,918	16,345

(貸主側)

未経過リース料

(単位:百万円)

	前連結会計年度 (平成28年3月31日)	当連結会計年度 (平成29年3月31日)
1年内	17	17
1年超	285	268
合計	302	285

(金融商品関係)

1. 金融商品の状況に関する事項

(1) 金融商品に対する取組方針

当社グループでは、運転資金需要や設備投資計画に照らして、必要な資金を銀行借入や社債発行などにより調達しております。また、一時的に生じる余剰資金は安全かつ確実に運用することとしております。

なお、デリバティブ取引は、後述するリスクを回避するために利用しており、投機目的では行わない方針であります。

(2) 金融商品の内容及びそのリスク

営業債権である受取手形及び売掛金は、取引先の信用リスクに晒されております。また、外貨建ての営業債権は、為替の変動リスクに晒されております。

投資有価証券は、業務上の関係を有する企業の株式であり、市場価格の変動リスクに晒されております。

営業債務である買掛金及び電子記録債務は、そのほとんどが1年以内の支払期日であります。また、外貨建ての営業債務については、為替の変動リスクに晒されております。

借入金、コマーシャル・ペーパー、社債及びファイナンス・リース取引に係るリース債務は、主に設備投資に必要な資金の調達を目的としたものであり、このうち一部は、金利の変動リスクに晒されておりますが、金利スワップ取引を利用してヘッジしております。

デリバティブ取引は、外貨建ての営業債権債務に係る為替の変動リスクに対するヘッジを目的とした為替予約取引と、借入金に係る金利の変動リスクに対するヘッジを目的とした金利スワップ取引であります。なお、ヘッジ会計に関するヘッジ手段とヘッジ対象、ヘッジ方針、ヘッジの有効性の評価方法等については、前述の「会計方針に関する事項」に記載されている「重要なヘッジ会計の方法」をご参照下さい。

(3) 金融商品に係るリスク管理体制

信用リスク（取引先の契約不履行等に係るリスク）の管理

当社グループは、営業債権については、債権管理マニュアル等に従い日常管理を行い、取引先の状況を定期的にモニタリングし、取引先ごとに期日及び残高を管理するとともに、財務状況等の悪化等による回収懸念の早期把握や軽減を図っております。

デリバティブ取引については、信用リスクの極小化のため、適格な格付けを有する金融機関と取引を行うこととしております。

市場リスク（為替や金利等の変動リスク）の管理

当社グループは、外貨建ての営業債権債務について、通貨別に把握された為替の変動リスクを回避するため、為替予約取引を利用しております。また、借入金に係る支払金利の変動リスクに対応するために、金利スワップ取引を利用しております。

投資有価証券については、定期的に時価や発行体（取引先企業）の財務状況等を把握し、取引先企業との関係を勘案して保有状況を継続的に見直しております。

デリバティブ取引については、取引方針等を定めた管理規程に基づき、財務部門が取引を行い、取引結果を当社及び連結子会社の取締役会の構成員に報告しております。

資金調達に係る流動性リスク（支払期日に支払いを実行できなくなるリスク）の管理

当社及び主な国内連結子会社は、キャッシュマネジメントシステムを導入していることから、当該システム参加会社の流動性リスクの管理は当社が行っております。

当社は、各社、各部門からの報告に基づき、財務部門が、適時に資金繰り計画を作成・更新するとともに、手許流動性を一定水準に維持するなどにより流動性リスクを管理しております。

(4) 金融商品の時価等に関する事項についての補足説明

金融商品の時価には、市場価格に基づく価額のほか、市場価格がない場合には合理的に算定された価額が含まれております。当該価額の算定においては変動要因を織り込んでいるため、異なる前提条件等を採用することにより、当該価額が変動することがあります。

2. 金融商品の時価等に関する事項

連結貸借対照表計上額、時価及びこれらの差額については、次のとおりであります。なお、時価を把握することが極めて困難と認められるものは、次表には含まれておりません。（（注）2をご参照ください。）

前連結会計年度（平成28年3月31日）

（単位：百万円）

	連結貸借対照表 計上額	時価	差額
(1) 現金及び預金	13,169	13,169	-
(2) 受取手形及び売掛金	76,836		
貸倒引当金 1	93		
受取手形及び売掛金（純額）	76,743	76,743	-
(3) 投資有価証券			
その他有価証券	29,111	29,111	-
資産計	119,024	119,024	-
(1) 買掛金	24,049	24,049	-
(2) 電子記録債務	4,998	4,998	-
(3) 短期借入金	2,420	2,420	-
(4) 未払費用	28,582	28,582	-
(5) 未払法人税等	3,823	3,823	-
(6) 社債	40,000	40,474	474
(7) 長期借入金	33,031	33,624	593
(8) リース債務	19,205	20,617	1,411
(9) 長期預り保証金	896	880	15
負債計	157,006	159,470	2,463
デリバティブ取引 2			
ヘッジ会計が適用されていないもの	-	-	-
ヘッジ会計が適用されているもの	1,278	1,278	-
デリバティブ取引計	1,278	1,278	-

1 受取手形及び売掛金に対応する貸倒引当金を控除しております。

2 デリバティブ取引によって生じた、正味の債権・債務は純額で表示しております。

当連結会計年度（平成29年3月31日）

（単位：百万円）

	連結貸借対照表 計上額	時価	差額
(1) 現金及び預金	20,512	20,512	-
(2) 受取手形及び売掛金	76,464		
貸倒引当金 1	78		
受取手形及び売掛金（純額）	76,385	76,385	-
(3) 投資有価証券			
その他有価証券	32,641	32,641	-
資産計	129,539	129,539	-
(1) 買掛金	21,456	21,456	-
(2) 電子記録債務	5,869	5,869	-
(3) 短期借入金	2,411	2,411	-
(4) 未払費用	31,966	31,966	-
(5) 未払法人税等	5,082	5,082	-
(6) 社債	40,000	40,252	252
(7) 長期借入金	28,455	28,953	498
(8) リース債務	18,911	20,402	1,490
(9) 長期預り保証金	959	944	14
負債計	155,112	157,340	2,227
デリバティブ取引 2			
ヘッジ会計が適用されていないもの	-	-	-
ヘッジ会計が適用されているもの	46	46	-
デリバティブ取引計	46	46	-

1 受取手形及び売掛金に対応する貸倒引当金を控除しております。

2 デリバティブ取引によって生じた、正味の債権・債務は純額で表示しております。

(注) 1 金融商品の時価の算定方法並びに有価証券及びデリバティブ取引に関する事項

資産

(1) 現金及び預金、(2) 受取手形及び売掛金

これらは短期間で決済されるため、時価は帳簿価額と近似していることから、当該帳簿価額によっております。

(3) 投資有価証券

これらの時価について、株式は取引所の価格によっております。また、その他有価証券に関する注記事項は「注記事項（有価証券関係）」をご参照ください。

負債

(1) 買掛金、(2) 電子記録債務、(3) 短期借入金、(4) 未払費用、(5) 未払法人税等

これらは短期間で決済されるため、時価は帳簿価額と近似していることから、当該帳簿価額によっております。

(6) 社債

当社の発行する社債の時価は、元利金の合計額を当該社債の残存期間及び信用リスクを加味した利率で割り引いた現在価値により算定しております。

(7) 長期借入金

これらの時価については、元利金の合計額を同様の新規借入れを行った場合に想定される利率で割り引いて算定する方法によっております。

変動金利による長期借入金は金利スワップの特例対象とされており、当該金利スワップと一体として処理された元利金の合計額を、同様の借入れを行った場合に適用される合理的に見積られる利率で割り引いた現在価値により算定しております。

(8) リース債務

これらの時価については、元利金の合計額を新規に同様のリース取引を行った場合に想定される利率で割り引いた現在価値により算定しております。

(9) 長期預り保証金

営業取引に係る長期預り保証金については、これらは予め返済期日が定められたものではなく、取引先との取引終了や返済要請に応じて随時返済するものであるため、短期間で返済する場合と同様、時価は当該帳簿価額によっております。

不動産に係る長期預り保証金（返還時期が確定しているもの）については、新規借入れを行った場合に想定される利率で割り引いた現在価値により算定しております。

デリバティブ取引

金利スワップの特例処理によるもの及び為替予約等の振当処理によるものは、ヘッジ対象とされている長期借入金、売掛金、買掛金と一体として処理されているため、その時価は、当該ヘッジ対象の時価に含めておりません。また、デリバティブ取引に関する注記事項は「注記事項（デリバティブ取引関係）」をご参照ください。

(注) 2 時価を把握することが極めて困難と認められる金融商品

(単位：百万円)

区分	前連結会計年度 (平成28年3月31日)	当連結会計年度 (平成29年3月31日)
非上場株式 1		
その他有価証券	1,210	1,222
関連会社株式	3,713	4,226
出資証券 1	32	22
地方債 1	7	7
長期預り保証金 2	2,009	2,080

- 1 非上場株式、出資証券及び地方債は、市場価格がなく、かつ、将来キャッシュ・フローを見積るには過大なコストを要すると見込まれます。したがって、時価を把握することが極めて困難と認められるため、「(3) 投資有価証券」には含めておりません。
- 2 不動産に係る長期預り保証金（返還時期が確定しているものを除く）は、市場価格がなく、かつ、入居から退去までの実質的な預託期間を算定することは困難であることから、合理的なキャッシュ・フローを見積ることが極めて困難と認められるため、「(9) 長期預り保証金」には含めておりません。

(注) 3 金銭債権の連結決算日後の償還予定額

前連結会計年度（平成28年3月31日）

(単位：百万円)

	1年以内	1年超
現金及び預金	13,151	-
受取手形及び売掛金	76,836	-
合計	89,988	-

当連結会計年度（平成29年3月31日）

(単位：百万円)

	1年以内	1年超
現金及び預金	20,498	-
受取手形及び売掛金	76,464	-
合計	96,962	-

(注) 4 社債、長期借入金、リース債務及びその他の有利子負債の連結決算日後の返済予定額

前連結会計年度（平成28年3月31日）

(単位：百万円)

区分	1年以内	1年超 2年以内	2年超 3年以内	3年超 4年以内	4年超 5年以内	5年超
短期借入金	2,420	-	-	-	-	-
社債	10,000	-	10,000	-	10,000	10,000
長期借入金	6,191	7,323	4,016	5,000	500	10,000
リース債務	3,624	2,970	2,621	2,254	1,866	5,866
長期預り保証金	-	70	-	-	-	-

長期預り保証金の返済予定額については、返済期限の定めがあるものについてのみ記載しております。

当連結会計年度（平成29年3月31日）

（単位：百万円）

区分	1年以内	1年超2年以内	2年超3年以内	3年超4年以内	4年超5年以内	5年超
短期借入金	2,411	-	-	-	-	-
社債	-	10,000	-	10,000	10,000	10,000
長期借入金	7,323	4,016	5,000	500	4,115	7,500
リース債務	3,470	3,134	2,771	2,391	1,847	5,296

（有価証券関係）

1. その他有価証券

前連結会計年度（平成28年3月31日）

	種類	連結貸借対照表 計上額 (百万円)	取得原価 (百万円)	差額 (百万円)
連結貸借対照表計上額が 取得原価を超えるもの	株式	28,300	12,695	15,605
	小計	28,300	12,695	15,605
連結貸借対照表計上額が 取得原価を超えないもの	株式	811	894	82
	小計	811	894	82
合計		29,111	13,589	15,522

（注）非上場株式等（連結貸借対照表計上額 1,250百万円）については、市場価格がなく、時価を把握することが極めて困難と認められることから、上表の「その他有価証券」に含めておりません。

当連結会計年度（平成29年3月31日）

	種類	連結貸借対照表 計上額 (百万円)	取得原価 (百万円)	差額 (百万円)
連結貸借対照表計上額が 取得原価を超えるもの	株式	32,478	13,418	19,060
	小計	32,478	13,418	19,060
連結貸借対照表計上額が 取得原価を超えないもの	株式	162	201	38
	小計	162	201	38
合計		32,641	13,619	19,021

（注）非上場株式等（連結貸借対照表計上額 1,252百万円）については、市場価格がなく、時価を把握することが極めて困難と認められることから、上表の「その他有価証券」に含めておりません。

2. 連結会計年度中に売却したその他有価証券

前連結会計年度（自 平成27年4月1日 至 平成28年3月31日）

種類	売却額 (百万円)	売却益の合計額 (百万円)	売却損の合計額 (百万円)
株式	293	183	-

当連結会計年度（自 平成28年4月1日 至 平成29年3月31日）

売却損益の合計額の金額の重要性が乏しいため、記載を省略しております。

3. 減損処理を行った有価証券

前連結会計年度において、有価証券について28百万円（その他有価証券で時価のない株式28百万円）減損処理を行っております。

当連結会計年度において、有価証券について97百万円（その他有価証券で時価のない株式97百万円）減損処理を行っております。

なお、当社グループの減損処理の基準は次のとおりであります。

- (1) 個々の銘柄の時価が取得原価に比べて40%以上下落した場合
時価が1年以内に取得原価にほぼ近い水準まで回復することが明らかな場合を除き、減損処理しております。
- (2) 個々の銘柄の時価が取得原価に比べて30%以上40%未満下落した場合
次のいずれかに該当する場合は回復の可能性がないものとして減損処理しております。
下落率が2年間にわたり取得原価の30%以上40%未満で推移している。
発行会社が債務超過の状態にある。
2期連続して損失を計上し、翌期も損失計上が予想される。

(デリバティブ取引関係)

1. ヘッジ会計が適用されていないデリバティブ取引
該当事項はありません。

2. ヘッジ会計が適用されているデリバティブ取引

(1) 通貨関連

前連結会計年度(平成28年3月31日)

ヘッジ会計の方法	取引の種類	主なヘッジ対象	契約額等 (百万円)	契約額等のうち 1年超(百万円)	時価 (百万円)	
原則的処理方法	為替予約取引 売建	売掛金(予定取引)	米ドル	1,269	-	3
	日本円		765	-	34	
	買建	買掛金(予定取引)	米ドル	28,426	5,911	1,239
	その他		36	-	0	
為替予約等の 振当処理	為替予約取引 売建	売掛金	米ドル	1,675	-	(注)
	日本円		318	-		
	買建	買掛金	米ドル	1,856	-	
	その他		20	-		
合計			34,369	5,911	1,278	

(注) 1 時価の算定方法

取引先金融機関等から提示された価格等に基づき算定しております。

2 為替予約等の振当処理によるものは、ヘッジ対象とされている売掛金及び買掛金と一体として処理されているため、その時価は、当該ヘッジ対象の時価に含めております。

当連結会計年度(平成29年3月31日)

ヘッジ会計の方法	取引の種類	主なヘッジ対象	契約額等 (百万円)	契約額等のうち 1年超(百万円)	時価 (百万円)	
原則的処理方法	為替予約取引 売建	売掛金(予定取引)	米ドル	668	-	2
	日本円		589	-	16	
	買建	買掛金(予定取引)	米ドル	35,400	12,900	28
	ユーロ		141	-	0	
為替予約等の 振当処理	為替予約取引 売建	売掛金	米ドル	1,137	-	(注)
	日本円		154	-		
	買建	買掛金	米ドル	2,021	-	
	その他					
合計			40,113	12,900	46	

(注) 1 時価の算定方法

取引先金融機関等から提示された価格等に基づき算定しております。

2 為替予約等の振当処理によるものは、ヘッジ対象とされている売掛金及び買掛金と一体として処理されているため、その時価は、当該ヘッジ対象の時価に含めております。

(2) 金利関連

前連結会計年度（平成28年3月31日）

ヘッジ会計の方法	取引の種類	主なヘッジ対象	契約額等 (百万円)	契約額等のうち 1年超(百万円)	時価 (百万円)
金利スワップの特例処理	金利スワップ取引 変動受取・固定支払	長期借入金	3,200	3,000	(注)

(注) 金利スワップの特例処理によるものは、ヘッジ対象とされている長期借入金と一体として処理されているため、その時価は、当該ヘッジ対象の時価に含めております。

当連結会計年度（平成29年3月31日）

ヘッジ会計の方法	取引の種類	主なヘッジ対象	契約額等 (百万円)	契約額等のうち 1年超(百万円)	時価 (百万円)
金利スワップの特例処理	金利スワップ取引 変動受取・固定支払	長期借入金	3,000	3,000	(注)

(注) 金利スワップの特例処理によるものは、ヘッジ対象とされている長期借入金と一体として処理されているため、その時価は、当該ヘッジ対象の時価に含めております。

(退職給付関係)

1. 採用している退職給付制度の概要

当社及び一部の連結子会社は、確定拠出年金、前払退職手当及び退職時一時金の併用制度を採用しております。その他の連結子会社は、確定給付企業年金制度又は退職一時金制度等を採用しております。また、退職給付に関する会計基準に準拠した数理計算による退職給付債務の対象とされない早期転進支援制度を設けており、従業員の早期退職等に際して割増退職金を支払う場合があります。

一部の連結子会社が有する確定給付企業年金制度及び退職一時金制度は、簡便法により退職給付に係る負債及び退職給付に係る資産、退職給付費用を計算しております。

2. 確定給付制度

(1) 簡便法を適用した制度の、退職給付に係る負債及び退職給付に係る資産の期首残高と期末残高の調整表

	前連結会計年度 (自 平成27年4月1日 至 平成28年3月31日)	当連結会計年度 (自 平成28年4月1日 至 平成29年3月31日)
退職給付に係る負債及び退職給付に係る資産の期首残高	1,238百万円	1,270百万円
退職給付費用	249	284
退職給付の支払額	140	102
退職給付制度改定による資産の減少	-	244
制度への拠出額	56	57
その他	20	5
退職給付に係る負債及び退職給付に係る資産の期末残高	1,270	1,634

(注) 1 上記において、退職給付に係る負債と退職給付に係る資産を相殺して記載しております。

2 一部の連結子会社の従業員に係る退職給付制度を改定したことに伴う損失について、退職給付制度改定損として特別損失に計上しております。

(2) 退職給付債務及び年金資産の期末残高と連結貸借対照表に計上された退職給付に係る負債及び退職給付に係る資産の調整表

	前連結会計年度 (平成28年3月31日)	当連結会計年度 (平成29年3月31日)
積立型制度の退職給付債務	534百万円	379百万円
年金資産	730	332
	196	46
非積立型制度の退職給付債務	1,467	1,587
連結貸借対照表に計上された負債と資産の純額	1,270	1,634
退職給付に係る負債	1,547	1,670
退職給付に係る資産	276	35
連結貸借対照表に計上された負債と資産の純額	1,270	1,634

(3) 退職給付費用

簡便法で計算した退職給付費用 前連結会計年度 249百万円 当連結会計年度 284百万円

3. 確定拠出制度

当社及び連結子会社の確定拠出制度(中小企業退職金共済制度等を含む)への要拠出額は、前連結会計年度1,788百万円、当連結会計年度1,802百万円であります。

(ストック・オプション等関係)

該当事項はありません。

(税効果会計関係)

1. 繰延税金資産及び繰延税金負債の発生の主な原因別の内訳

	前連結会計年度 (平成28年3月31日)	当連結会計年度 (平成29年3月31日)
繰延税金資産(流動)		
未払賞与	526百万円	713百万円
未払費用	855	706
未払事業税	366	422
繰延ヘッジ損益	346	105
その他	582	439
小計	2,677	2,386
評価性引当額	11	5
合計	2,666	2,380
繰延税金負債(流動)との相殺額	98	124
繰延税金資産(流動)の純額	2,567	2,255
繰延税金負債(流動)		
繰延ヘッジ損益	73百万円	111百万円
その他	27	13
合計	101	125
繰延税金資産(流動)との相殺額	98	124
繰延税金負債(流動)の純額	2	0
繰延税金資産(固定)		
資産除去債務	945百万円	955百万円
退職給付に係る負債	648	676
固定資産等未実現損益	516	506
投資有価証券評価損	390	398
減価償却超過額	349	374
減損損失	377	352
繰越欠損金	429	341
譲渡損益調整額	305	305
リース会計基準変更時差異	324	295
その他	660	643
小計	4,947	4,851
評価性引当額	2,235	1,657
合計	2,712	3,193
繰延税金負債(固定)との相殺額	1,689	2,068
繰延税金資産(固定)の純額	1,023	1,125
繰延税金負債(固定)		
その他有価証券評価差額金	4,400百万円	5,462百万円
固定資産圧縮積立金	1,335	1,296
未配分利益	326	453
資産除去債務に対応する有形固定資産	442	401
譲渡損益調整額	139	139
その他	603	505
合計	7,247	8,258
繰延税金資産(固定)との相殺額	1,689	2,068
繰延税金負債(固定)の純額	5,558	6,190

2. 法定実効税率と税効果会計適用後の法人税等の負担率との間に重要な差異があるときの、当該差異の原因となった主要な項目別の内訳

	前連結会計年度 (平成28年3月31日)	当連結会計年度 (平成29年3月31日)
法定実効税率	33.1%	30.9%
(調整)		
交際費等永久に損金に算入されない項目	1.1	0.8
受取配当金等永久に益金に算入されない項目	0.1	0.0
住民税均等割	0.7	0.5
評価性引当額の増減	2.7	4.1
試験研究費等税額控除	2.6	1.4
海外子会社との税率差異	1.8	1.4
持分法による投資損益	0.3	0.4
関係会社の未配分利益	0.1	0.5
税率変更による影響	0.4	-
その他	1.1	0.9
税効果会計適用後の法人税等の負担率	28.8	26.3

(企業結合等関係)

重要な企業結合等はありません。

(資産除去債務関係)

資産除去債務のうち連結貸借対照表に計上しているもの

1. 当該資産除去債務の概要

主として冷蔵倉庫の定期借地権契約に伴う原状回復義務等であります。

2. 当該資産除去債務の金額の算定方法

使用見込期間を取得から7年～50年と見積り、割引率は0.775%～2.436%(海外2.188%～4.306%)を使用して資産除去債務の金額を計算しております。

3. 当該資産除去債務の総額の増減

	前連結会計年度 (自平成27年4月1日 至平成28年3月31日)	当連結会計年度 (自平成28年4月1日 至平成29年3月31日)
期首残高	3,175百万円	3,168百万円
時の経過による調整額	73	72
資産除去債務の履行による減少額	20	4
その他増減額(は減少)	61	37
期末残高	3,168	3,198

(賃貸等不動産関係)

当社及び一部の連結子会社では、東京都その他の地域において賃貸用の建物及び土地を所有しております。前連結会計年度における当該賃貸等不動産に関する賃貸損益は2,043百万円(賃貸収益は売上高に、賃貸費用は売上原価に計上)、売却益は5百万円(特別利益に計上)であります。当連結会計年度における当該賃貸等不動産に関する賃貸損益は2,182百万円(賃貸収益は売上高に、賃貸費用は売上原価に計上)、売却益は339百万円(特別利益に計上)であります。

また、当該賃貸等不動産の連結貸借対照表計上額、期中増減額及び時価は、次のとおりであります。

(単位:百万円)

	前連結会計年度 (自 平成27年4月1日 至 平成28年3月31日)	当連結会計年度 (自 平成28年4月1日 至 平成29年3月31日)
連結貸借対照表計上額		
期首残高	10,377	10,200
期中増減額	177	75
期末残高	10,200	10,276
期末時価	40,383	40,159

- (注) 1 連結貸借対照表計上額は、取得原価から減価償却累計額及び減損損失累計額を控除した金額であります。
- 2 期中増減額のうち、前連結会計年度の主な増加額は設備投資(213百万円)であり、主な減少額は減価償却費(396百万円)であります。当連結会計年度の主な増加額は設備投資(386百万円)及び用途変更による増加(116百万円)であり、主な減少額は減価償却費(446百万円)であります。
- 3 期末の時価は、主要な物件については社外の不動産鑑定士による不動産鑑定評価書等に基づく金額であります。ただし、不動産のうち重要性の乏しい物件については、一定の評価額や適切に市場価格を反映していると考えられる指標に基づく価額を時価としております。

(セグメント情報等)

【セグメント情報】

1. 報告セグメントの概要

当社の報告セグメントは、当社及び当社グループの構成単位のうち分離された財務情報が入手可能であり、取締役会が、経営資源の配分の決定及び業績を評価するために、定期的に検討を行う対象として商製品・サービス別に「加工食品」、「水産」、「畜産」、「低温物流」及び「不動産」としております。

各事業の概要は次のとおりであります。

- 加工食品：調理冷凍食品・農産加工品・レトルト食品・ウェルネス食品・アセロラ・包装氷の製造・加工・販売
- 水産：水産品の加工・販売
- 畜産：畜産品の加工・販売、肉用鶏の飼育・販売
- 低温物流：輸配送サービス・配送センター機能の提供、物流コンサルティング、保管サービスの提供、凍氷の製造・販売、建築工事・設計
- 不動産：オフィスビル・駐車場の賃貸、不動産の管理、宅地の分譲

2. 報告セグメントごとの売上高、利益又は損失、資産、負債その他の項目の金額の算定方法

報告されている事業セグメントの会計処理の方法は、「連結財務諸表作成のための基本となる重要な事項」における記載と概ね同一であります。

報告セグメントの利益は、営業利益ベースの数値であります。セグメント間の内部売上高又は振替高は第三者間取引価格に基づいております。

3. 報告セグメントごとの売上高、利益又は損失、資産、負債その他の項目の金額に関する情報

前連結会計年度(自平成27年4月1日至平成28年3月31日)

(単位：百万円)

	報告セグメント						その他 (注1)	合計	調整額 (注2)	連結 財務諸表 計上額 (注3)
	加工食品	水産	畜産	低温物流	不動産	計				
売上高										
外部顧客への売上高	198,553	68,598	89,755	170,491	3,365	530,763	4,587	535,351	-	535,351
セグメント間の内部 売上高又は振替高	665	195	2,285	14,378	1,278	18,804	618	19,422	19,422	-
計	199,219	68,794	92,040	184,869	4,643	549,567	5,206	554,773	19,422	535,351
セグメント利益	7,959	652	382	9,950	2,197	21,142	906	22,048	464	21,583
セグメント資産	106,019	28,196	18,669	150,732	16,837	320,454	4,724	325,179	13,318	338,497
その他の項目										
減価償却費	5,144	100	209	9,490	808	15,752	114	15,867	588	16,455
のれんの償却額	113	-	-	101	-	214	-	214	-	214
持分法適用会社への 投資額	1,300	135	142	1,261	-	2,840	-	2,840	1,191	4,031
有形固定資産及び 無形固定資産の増加額	5,443	244	269	8,896	500	15,354	183	15,537	638	16,175

(注) 1 「その他」の区分は、報告セグメントに含まれない事業セグメントであり、バイオサイエンス事業のほか、人事給与関連業務サービス、緑化管理・清掃関連サービスの事業を含んでおります。

2 調整額の内容は次のとおりであります。

- (1) セグメント利益の調整額は、セグメント間取引消去 2,028百万円及び各報告セグメントに配分していない持株会社(連結財務諸表提出会社)に係る損益1,563百万円であります。
- (2) セグメント資産の調整額は、セグメント間の債権の相殺消去等 169,252百万円及び全社資産 182,570百万円であります。
全社資産の主なものは、各報告セグメントに配分していない持株会社(連結財務諸表提出会社)の余資運用資金(現金及び預金)、長期投資資金(投資有価証券)及び管理部門に係る資産であります。
- (3) 減価償却費の調整額は、全社資産に係る減価償却費であります。
- (4) 持分法適用会社への投資額の調整額は、報告セグメントに属しない持分法適用会社への投資額であります。
- (5) 有形固定資産及び無形固定資産の増加額の調整額は、全社資産の増加額であります。

3 セグメント利益は、連結財務諸表の営業利益と調整を行っております。

当連結会計年度（自 平成28年4月1日 至 平成29年3月31日）

（単位：百万円）

	報告セグメント						その他 (注1)	合計	調整額 (注2)	連結 財務諸表 計上額 (注3)
	加工食品	水産	畜産	低温物流	不動産	計				
売上高										
外部顧客への売上高	204,670	69,297	86,325	172,275	3,275	535,845	3,812	539,657	-	539,657
セグメント間の内部 売上高又は振替高	355	78	1,802	14,609	1,361	18,207	673	18,880	18,880	-
計	205,025	69,376	88,128	186,884	4,636	554,052	4,485	558,538	18,880	539,657
セグメント利益	13,872	794	1,610	10,632	2,124	29,035	605	29,640	330	29,309
セグメント資産	112,509	27,673	17,841	149,883	15,656	323,565	4,951	328,517	17,677	346,195
その他の項目										
減価償却費	4,857	112	202	9,372	821	15,366	120	15,486	570	16,057
のれんの償却額	106	-	-	86	-	192	-	192	-	192
持分法適用会社への 投資額	1,391	178	145	1,540	-	3,256	-	3,256	1,289	4,545
有形固定資産及び 無形固定資産の増加額	4,022	268	188	7,590	450	12,520	612	13,133	754	13,887

(注) 1 「その他」の区分は、報告セグメントに含まれない事業セグメントであり、バイオサイエンス事業のほか、人事給与関連業務サービス、緑化管理・清掃関連サービスの事業を含んでおります。

2 調整額の内容は次のとおりであります。

(1) セグメント利益の調整額は、セグメント間取引消去 2,237百万円及び各報告セグメントに配分していない持株会社（連結財務諸表提出会社）に係る損益1,907百万円であります。

(2) セグメント資産の調整額は、セグメント間の債権の相殺消去等 152,729百万円及び全社資産 170,407百万円であります。

全社資産の主なものは、各報告セグメントに配分していない持株会社（連結財務諸表提出会社）の余資運用資金（現金及び預金）、長期投資資金（投資有価証券）及び管理部門に係る資産であります。

(3) 減価償却費の調整額は、全社資産に係る減価償却費であります。

(4) 持分法適用会社への投資額の調整額は、報告セグメントに属しない持分法適用会社への投資額であります。

(5) 有形固定資産及び無形固定資産の増加額の調整額は、全社資産の増加額であります。

3 セグメント利益は、連結財務諸表の営業利益と調整を行っております。

【関連情報】

前連結会計年度（自 平成27年4月1日 至 平成28年3月31日）

1. 製品及びサービスごとの情報

セグメント情報に同様の情報を開示しているため、記載を省略しております。

2. 地域ごとの情報

(1)売上高

（単位：百万円）

日本	海外	合計
459,767	75,584	535,351

(2)有形固定資産

（単位：百万円）

日本	海外	合計
132,654	16,758	149,413

3. 主要な顧客ごとの情報

（単位：百万円）

顧客の名称又は氏名	売上高	関連するセグメント名
三菱食品株式会社	60,665	加工食品

当連結会計年度（自 平成28年4月1日 至 平成29年3月31日）

1. 製品及びサービスごとの情報

セグメント情報に同様の情報を開示しているため、記載を省略しております。

2. 地域ごとの情報

(1)売上高

（単位：百万円）

日本	海外	合計
468,890	70,766	539,657

(2)有形固定資産

（単位：百万円）

日本	海外	合計
129,959	15,169	145,129

3. 主要な顧客ごとの情報

（単位：百万円）

顧客の名称又は氏名	売上高	関連するセグメント名
三菱食品株式会社	67,682	加工食品

【報告セグメントごとの固定資産の減損損失に関する情報】

前連結会計年度（自 平成27年4月1日 至 平成28年3月31日）

（単位：百万円）

	報告セグメント						その他	合計	調整額	連結 財務諸表 計上額
	加工食品	水産	畜産	低温物流	不動産	計				
減損損失	73	-	-	-	-	73	-	73	-	73

当連結会計年度（自 平成28年4月1日 至 平成29年3月31日）

（単位：百万円）

	報告セグメント						その他	合計	調整額	連結 財務諸表 計上額
	加工食品	水産	畜産	低温物流	不動産	計				
減損損失	204	12	-	19	-	236	-	236	-	236

【報告セグメントごとののれんの償却額及び未償却残高に関する情報】

前連結会計年度（自 平成27年4月1日 至 平成28年3月31日）

（単位：百万円）

	報告セグメント						その他	合計	調整額	連結 財務諸表 計上額
	加工食品	水産	畜産	低温物流	不動産	計				
当期償却額	113	-	-	101	-	214	-	214	-	214
当期末残高	1,606	-	-	1,162	-	2,768	-	2,768	-	2,768

当連結会計年度（自 平成28年4月1日 至 平成29年3月31日）

（単位：百万円）

	報告セグメント						その他	合計	調整額	連結 財務諸表 計上額
	加工食品	水産	畜産	低温物流	不動産	計				
当期償却額	106	-	-	86	-	192	-	192	-	192
当期末残高	1,462	-	-	980	-	2,442	-	2,442	-	2,442

【報告セグメントごとの負ののれん発生益に関する情報】

該当事項はありません。

【関連当事者情報】

重要性が乏しいため、記載を省略しております。

(1株当たり情報)

	前連結会計年度 (自 平成27年4月1日 至 平成28年3月31日)	当連結会計年度 (自 平成28年4月1日 至 平成29年3月31日)
1株当たり純資産額	1,057.00円	1,156.52円
1株当たり当期純利益	94.30円	135.11円
潜在株式調整後1株当たり当期純利益	94.13円	-円

(注) 1 当連結会計年度の「潜在株式調整後1株当たり当期純利益」については、潜在株式が存在していないため記載しておりません。

2 平成28年10月1日付で普通株式2株につき1株の割合で株式併合を実施しております。前連結会計年度の期首に当該株式併合が行われたと仮定し、「1株当たり純資産額」、「1株当たり当期純利益」及び「潜在株式調整後1株当たり当期純利益」を算定しております。

3 1株当たり純資産額の算定上の基礎は次のとおりであります。

	前連結会計年度 (平成28年3月31日)	当連結会計年度 (平成29年3月31日)
純資産の部の合計額(百万円)	155,523	164,747
純資産の部の合計額から控除する金額(百万円) 非支配株主持分	5,081	5,606
普通株式に係る純資産額(百万円)	150,442	159,141
1株当たり純資産額の算定に用いられた 普通株式の数(千株)	142,328	137,603

4 1株当たり当期純利益及び潜在株式調整後1株当たり当期純利益の算定上の基礎は次のとおりであります。

	前連結会計年度 (自 平成27年4月1日 至 平成28年3月31日)	当連結会計年度 (自 平成28年4月1日 至 平成29年3月31日)
1株当たり当期純利益		
親会社株主に帰属する当期純利益(百万円)	13,471	18,751
普通株主に帰属しない金額(百万円)	-	-
普通株式に係る親会社株主に帰属する 当期純利益(百万円)	13,471	18,751
普通株式の期中平均株式数(千株)	142,860	138,782
潜在株式調整後1株当たり当期純利益		
親会社株主に帰属する当期純利益調整額 (百万円)	23	-
(うち持分法適用関連会社における優先株式が 普通株式に転換された場合の損益差額) (百万円)	(23)	-
普通株式増加数(千株)	-	-

(重要な後発事象)

(自己株式の消却)

当社は、平成29年5月9日開催の取締役会において、会社法第178条の規定に基づき、自己株式を消却することを決議し、自己株式の消却を以下のとおり実施いたしました。

1. 自己株式の消却を行う理由
株主還元の充実及び資本効率の向上を目的としております。
2. 消却する株式の種類
当社普通株式
3. 消却する株式の数
8,000,000株(消却前の発行済株式総数(自己株式を含む)に対する割合5.41%)
4. 消却日
平成29年5月16日
5. 消却後の発行済株式総数
139,925,532株

(自己株式の取得)

当社は、平成29年5月9日開催の取締役会において、会社法第165条第3項の規定により読み替えて適用される同法第156条第1項の規定に基づき、自己株式を取得することを決議し、自己株式の取得を以下のとおり実施いたしました。

1. 自己株式の取得を行う理由
株主還元の充実及び資本効率の向上を目的としております。
2. 自己株式取得に関する取締役会の決議内容
 - (1) 取得する株式の種類
当社普通株式
 - (2) 取得する株式の総数
4,700,000株(上限)(発行済株式総数(自己株式を除く)に対する割合3.42%)
 - (3) 取得する期間
平成29年5月10日～平成29年9月29日
 - (4) 取得価額の総額
14,000百万円(上限)
3. 自己株式の取得結果
上記の決議に基づき、平成29年6月2日に東京証券取引所の自己株式立会外買付取引(T o S T N e T - 3)による買付けを実施し、当該決議に基づく自己株式の取得を終了いたしました。
取得した株式の総数は当社普通株式4,327,600株、取得価額の総額は13,999百万円であります。

【連結附属明細表】

【社債明細表】

会社名	銘柄	発行年月日	当期首残高 (百万円)	当期末残高 (百万円)	利率 (%)	担保	償還期限
当社	第19回無担保社債 (社債間限定同順位特約付)	平成23年9月1日	10,000	-	0.515	なし	平成28年9月1日
"	第20回無担保社債 (社債間限定同順位特約付)	平成23年9月1日	10,000	10,000	0.791	なし	平成30年8月31日
"	第21回無担保社債 (社債間限定同順位特約付)	平成25年9月4日	10,000	10,000	0.659	なし	平成32年9月4日
"	第22回無担保社債 (社債間限定同順位特約付)	平成26年10月23日	10,000	10,000	0.360	なし	平成33年10月22日
"	第23回無担保社債 (社債間限定同順位特約付)	平成28年10月25日	-	10,000	0.190	なし	平成35年10月25日
合計	-	-	40,000	40,000	-	-	-

(注) 連結決算日後5年以内における1年ごとの償還予定額は次のとおりであります。

1年以内 (百万円)	1年超2年以内 (百万円)	2年超3年以内 (百万円)	3年超4年以内 (百万円)	4年超5年以内 (百万円)
-	10,000	-	10,000	10,000

【借入金等明細表】

区分	当期首残高 (百万円)	当期末残高 (百万円)	平均利率 (%)	返済期限
短期借入金	2,420	2,411	2.097	-
1年以内に返済予定の長期借入金	6,191	7,323	0.637	-
1年以内に返済予定のリース債務	3,624	3,470	2.040	-
長期借入金(1年以内に返済予定のものを 除く)(注)2	26,839	21,132	0.679	平成30年4月5日 から 平成38年3月11日
リース債務(1年以内に返済予定のものを 除く)(注)2	15,580	15,441	2.325	平成30年4月2日 から 平成44年9月30日
その他有利子負債				
長期預り保証金(1年超)	70	-	-	-
長期預り保証金 (返済期限の定めがないもの)	537	739	0.365	-
合計	55,265	50,518	-	-

(注) 1 「平均利率」は、借入金等の期末残高に適用される利率を加重平均したものであります。

2 長期借入金及びリース債務(1年以内に返済予定のものを除く)の連結決算日後5年以内における1年ごとの返済予定額は次のとおりであります。

区分	1年超2年以内 (百万円)	2年超3年以内 (百万円)	3年超4年以内 (百万円)	4年超5年以内 (百万円)
長期借入金	4,016	5,000	500	4,115
リース債務	3,134	2,771	2,391	1,847

【資産除去債務明細表】

当連結会計年度期首及び当連結会計年度末における資産除去債務の金額が、当連結会計年度期首及び当連結会計年度末における負債及び純資産の合計額の100分の1以下であるため、連結財務諸表規則第92条の2の規定により記載を省略しております。

(2)【その他】

当連結会計年度における四半期情報等

(累計期間)	第1四半期	第2四半期	第3四半期	当連結会計年度
売上高(百万円)	132,238	270,043	414,637	539,657
税金等調整前四半期(当期)純利益 (百万円)	7,857	16,031	26,059	27,818
親会社株主に帰属する四半期(当期) 純利益(百万円)	5,216	10,605	17,167	18,751
1株当たり四半期(当期)純利益(円)	36.98	75.87	123.38	135.11

(会計期間)	第1四半期	第2四半期	第3四半期	第4四半期
1株当たり四半期純利益(円)	36.98	38.93	47.68	11.51

(注) 平成28年10月1日付で普通株式2株につき1株の割合で株式併合を実施したため、当連結会計年度の期首に当該株式併合が行われたと仮定し、1株当たり四半期(当期)純利益を算定しております。

2【財務諸表等】

(1)【財務諸表】

【貸借対照表】

(単位：百万円)

	前事業年度 (平成28年3月31日)	当事業年度 (平成29年3月31日)
資産の部		
流動資産		
現金及び預金	4,189	8,162
売掛金	110	111
販売用不動産	69	73
繰延税金資産	77	63
関係会社短期貸付金	42,110	30,332
未収入金	171	1266
その他	1197	1182
流動資産合計	46,725	39,093
固定資産		
有形固定資産		
建物	313,599	313,411
構築物	3325	3308
機械及び装置	345	315
工具、器具及び備品	3363	3315
土地	562	560
リース資産	353	134
建設仮勘定	66	-
有形固定資産合計	15,616	15,045
無形固定資産		
ソフトウェア	1,127	1,411
その他	18	18
無形固定資産合計	1,145	1,429
投資その他の資産		
投資有価証券	21,926	23,629
関係会社株式	69,701	69,701
関係会社出資金	120	120
関係会社長期貸付金	31,221	24,888
敷金及び保証金	731	732
その他	1322	274
貸倒引当金	79	79
投資その他の資産合計	123,943	119,267
固定資産合計	140,705	135,742
資産合計	187,431	174,836

(単位：百万円)

	前事業年度 (平成28年3月31日)	当事業年度 (平成29年3月31日)
負債の部		
流動負債		
1年内返済予定の長期借入金	6,033	7,321
1年内償還予定の社債	10,000	-
リース債務	344	78
未払金	1,359	1,434
未払費用	1,568	1,685
未払法人税等	241	141
預り金	1,12,725	1,12,461
役員賞与引当金	70	89
その他	121	95
流動負債合計	30,465	21,307
固定負債		
社債	30,000	40,000
長期借入金	26,837	20,316
リース債務	157	79
繰延税金負債	3,392	3,950
環境対策引当金	33	28
長期預り保証金	1,2,729	1,2,801
その他	16	51
固定負債合計	63,166	67,227
負債合計	93,632	88,534
純資産の部		
株主資本		
資本金	30,307	30,307
資本剰余金		
資本準備金	7,604	7,604
その他資本剰余金	10,620	10,620
資本剰余金合計	18,224	18,225
利益剰余金		
利益準備金	39	39
その他利益剰余金		
特別償却準備金	142	114
固定資産圧縮積立金	651	632
別途積立金	37,010	37,010
繰越利益剰余金	5,463	5,771
利益剰余金合計	43,306	43,568
自己株式	6,197	15,189
株主資本合計	85,641	76,911
評価・換算差額等		
その他有価証券評価差額金	8,157	9,390
評価・換算差額等合計	8,157	9,390
純資産合計	93,798	86,301
負債純資産合計	187,431	174,836

【損益計算書】

(単位：百万円)

	前事業年度 (自 平成27年4月1日 至 平成28年3月31日)	当事業年度 (自 平成28年4月1日 至 平成29年3月31日)
営業収益		
グループ経営運営収入	1 4,851	1 5,481
投資事業受取配当金	1 2,075	1 2,311
不動産事業収入	1 4,172	1 4,140
その他	1 218	1 241
営業収益合計	11,318	12,174
営業費用		
管理費	1, 2 5,673	1, 2 6,261
不動産事業費用	1 1,844	1 1,837
その他	1 110	1 116
営業費用合計	7,628	8,216
営業利益	3,689	3,958
営業外収益		
受取利息	1 900	1 635
受取配当金	1 433	1 469
その他	1 21	1 28
営業外収益合計	1,355	1,133
営業外費用		
支払利息	1 281	1 239
社債利息	232	210
社債発行費	-	50
自己株式取得費用	-	102
その他	1 11	1 3
営業外費用合計	526	607
経常利益	4,518	4,484
特別利益		
投資有価証券売却益	73	0
特別利益合計	73	0
特別損失		
固定資産売却損	1	0
固定資産除却損	1 131	1 128
投資有価証券売却損	1	55
環境対策費	-	64
特別損失合計	134	249
税引前当期純利益	4,458	4,234
法人税、住民税及び事業税	773	569
法人税等調整額	35	44
法人税等合計	737	614
当期純利益	3,720	3,620

【株主資本等変動計算書】

前事業年度（自 平成27年4月1日 至 平成28年3月31日）

（単位：百万円）

	株主資本								
	資本金	資本剰余金			利益準備金	利益剰余金			
		資本準備金	その他資本剰余金	資本剰余金合計		特別償却準備金	固定資産圧縮積立金	別途積立金	繰越利益剰余金
当期首残高	30,307	7,604	10,620	18,224	39	166	653	36,210	5,659
当期変動額									
特別償却準備金の積立						3			3
特別償却準備金の取崩						27			27
固定資産圧縮積立金の積立							15		15
固定資産圧縮積立金の取崩							17		17
別途積立金の積立								800	800
剰余金の配当									3,143
当期純利益									3,720
自己株式の取得									
自己株式の処分			0	0					
株主資本以外の項目の当期変動額（純額）									
当期変動額合計	-	-	0	0	-	24	2	800	196
当期末残高	30,307	7,604	10,620	18,224	39	142	651	37,010	5,463

	株主資本			評価・換算差額等		純資産合計
	利益剰余金	自己株式	株主資本合計	その他有価証券評価差額金	評価・換算差額等合計	
	利益剰余金合計					
当期首残高	42,729	5,148	86,114	8,060	8,060	94,174
当期変動額						
特別償却準備金の積立	-		-			-
特別償却準備金の取崩	-		-			-
固定資産圧縮積立金の積立	-		-			-
固定資産圧縮積立金の取崩	-		-			-
別途積立金の積立	-		-			-
剰余金の配当	3,143		3,143			3,143
当期純利益	3,720		3,720			3,720
自己株式の取得		1,049	1,049			1,049
自己株式の処分		0	0			0
株主資本以外の項目の当期変動額（純額）				96	96	96
当期変動額合計	577	1,049	472	96	96	375
当期末残高	43,306	6,197	85,641	8,157	8,157	93,798

当事業年度（自 平成28年4月1日 至 平成29年3月31日）

（単位：百万円）

	株主資本								
	資本金	資本剰余金			利益剰余金				
		資本準備金	その他資本剰余金	資本剰余金合計	利益準備金	その他利益剰余金			
						特別償却準備金	固定資産圧縮積立金	別途積立金	繰越利益剰余金
当期首残高	30,307	7,604	10,620	18,224	39	142	651	37,010	5,463
当期変動額									
特別償却準備金の取崩						28			28
固定資産圧縮積立金の取崩							18		18
剰余金の配当									3,359
当期純利益									3,620
自己株式の取得									
自己株式の処分			0	0					
株主資本以外の項目の当期変動額（純額）									
当期変動額合計	-	-	0	0	-	28	18	-	308
当期末残高	30,307	7,604	10,620	18,225	39	114	632	37,010	5,771

	株主資本			評価・換算差額等		純資産合計
	利益剰余金	自己株式	株主資本合計	その他有価証券評価差額金	評価・換算差額等合計	
	利益剰余金合計					
当期首残高	43,306	6,197	85,641	8,157	8,157	93,798
当期変動額						
特別償却準備金の取崩	-		-			-
固定資産圧縮積立金の取崩	-		-			-
剰余金の配当	3,359		3,359			3,359
当期純利益	3,620		3,620			3,620
自己株式の取得		8,991	8,991			8,991
自己株式の処分		0	0			0
株主資本以外の項目の当期変動額（純額）				1,232	1,232	1,232
当期変動額合計	261	8,991	8,730	1,232	1,232	7,497
当期末残高	43,568	15,189	76,911	9,390	9,390	86,301

【注記事項】

(重要な会計方針)

1. 有価証券の評価基準及び評価方法

(1) 子会社株式及び関連会社株式

移動平均法による原価法

(2) その他有価証券

時価のあるもの

事業年度末日の市場価格等に基づく時価法(評価差額は全部純資産直入法により処理し、売却原価は移動平均法により算定しております。)

時価のないもの

移動平均法による原価法

2. たな卸資産の評価基準及び評価方法

販売用不動産

個別法による原価法(貸借対照表価額は収益性の低下に基づく簿価切下げの方法により算定)

3. 固定資産の減価償却の方法

(1) 有形固定資産(リース資産を除く)

定率法を採用しております。

ただし、賃貸用ビル及び平成10年4月1日以降取得した建物(建物附属設備を除く)並びに平成28年4月1日以降取得した建物附属設備及び構築物については定額法を採用しております。

(2) 無形固定資産

定額法を採用しております。

なお、自社利用のソフトウェアについては、社内における利用可能期間(5年)に基づく定額法を採用しております。

(3) リース資産

所有権移転外ファイナンス・リース取引に係るリース資産について、リース期間を耐用年数とし、残存価額を零とする定額法を採用しております。

4. 引当金の計上基準

(1) 貸倒引当金

債権の貸倒れによる損失に備えるため、回収不能見積額を次のとおり計上しております。

一般債権

金融商品に関する会計基準に基づく貸倒実績率法

貸倒懸念債権及び破産更生債権等

金融商品に関する会計基準に基づく財務内容評価法

(2) 役員賞与引当金

役員に対する賞与の支払いに備えるため、当事業年度末における支給見込額を計上しております。

(3) 環境対策引当金

保管するポリ塩化ビフェニル(PCB)廃棄物の処理費用など環境対策の支出に備えるため、当事業年度末における処理費用の見積額を計上しております。

5. その他財務諸表の作成のための基本となる重要な事項

(1) ヘッジ会計の方法

繰延ヘッジ処理によっております。なお、特例処理の対象となる金利スワップは、当該特例処理を行うこととしております。

(2) 消費税等の会計処理

消費税及び地方消費税の会計処理は税抜方式によっております。

(会計方針の変更)

(平成28年度税制改正に係る減価償却方法の変更に関する実務上の取扱いの適用)

法人税法の改正に伴い、「平成28年度税制改正に係る減価償却方法の変更に関する実務上の取扱い」(実務対応報告第32号 平成28年 6 月17日) を当事業年度に適用し、平成28年 4 月 1 日以後に取得した建物附属設備及び構築物に係る減価償却方法を定率法から定額法に変更しております。

これによる当事業年度の損益に与える影響は軽微であります。

(追加情報)

(繰延税金資産の回収可能性に関する適用指針の適用)

「繰延税金資産の回収可能性に関する適用指針」(企業会計基準適用指針第26号 平成28年 3 月28日) を当事業年度から適用しております。

(貸借対照表関係)

1 関係会社に対する金銭債権及び金銭債務(区分表示したものを除く)は次のとおりであります。

	前事業年度 (平成28年3月31日)	当事業年度 (平成29年3月31日)
短期金銭債権	140百万円	87百万円
短期金銭債務	12,814	12,682
長期金銭債権	6	-
長期金銭債務	792	792

2 保証債務

関係会社等の金融機関からの借入金等に対して保証を行っております。

	前事業年度 (平成28年3月31日)	当事業年度 (平成29年3月31日)
関係会社の金融機関からの借入金等に対する債務保証	4,859百万円	5,289百万円
関係会社の電子記録債務に対する債務保証	5,442	5,988
その他	15	4
合計	10,317	11,282

3 国庫補助金等により固定資産の取得価額から控除した圧縮記帳累計額は次のとおりであります。

	前事業年度 (平成28年3月31日)	当事業年度 (平成29年3月31日)
建物	104百万円	104百万円
構築物	9	9
工具、器具及び備品	0	0

(損益計算書関係)

1 関係会社との取引高は次のとおりであります。

	前事業年度 (自平成27年4月1日 至平成28年3月31日)	当事業年度 (自平成28年4月1日 至平成29年3月31日)
営業取引による取引高		
営業収益	8,032百万円	9,167百万円
営業費用	925	940
営業取引以外の取引による取引高	1,020	771

2 管理費のうち主要な費目及び金額は次のとおりであります。

	前事業年度 (自平成27年4月1日 至平成28年3月31日)	当事業年度 (自平成28年4月1日 至平成29年3月31日)
役員報酬及び従業員給料・賞与・手当	1,666百万円	1,743百万円
退職給付費用	95	87
役員賞与引当金繰入額	70	89
減価償却費	550	538
業務委託費	780	1,079
広告宣伝費	699	769

(有価証券関係)

子会社株式及び関連会社株式(前事業年度の貸借対照表計上額は子会社株式69,564百万円、関連会社株式137百万円、当事業年度の貸借対照表計上額は子会社株式69,564百万円、関連会社株式137百万円)は、市場価格がなく、時価を把握することが極めて困難と認められることから、記載しておりません。

(税効果会計関係)

1. 繰延税金資産及び繰延税金負債の発生の主な原因別の内訳

	前事業年度 (平成28年3月31日)	当事業年度 (平成29年3月31日)
繰延税金資産(流動)		
未払事業税	32百万円	21百万円
その他	61	60
小計	94	81
評価性引当額	4	4
合計	89	76
繰延税金負債(流動)との相殺額	12	12
繰延税金資産(流動)の純額	77	63
繰延税金負債(流動)		
特別償却準備金	12百万円	12百万円
合計	12	12
繰延税金資産(流動)との相殺額	12	12
繰延税金負債(流動)の純額	-	-
繰延税金資産(固定)		
投資有価証券及び関係会社株式評価損	362百万円	362百万円
減損損失	182	154
その他	265	281
小計	810	798
評価性引当額	716	730
合計	93	68
繰延税金負債(固定)との相殺額	93	68
繰延税金資産(固定)の純額	-	-
繰延税金負債(固定)		
その他有価証券評価差額金	3,099百万円	3,625百万円
固定資産圧縮積立金	287	279
その他	99	113
合計	3,486	4,018
繰延税金資産(固定)との相殺額	93	68
繰延税金負債(固定)の純額	3,392	3,950

2. 法定実効税率と税効果会計適用後の法人税等の負担率との間に重要な差異があるときの、当該差異の原因となった主要な項目別の内訳

	前事業年度 (平成28年3月31日)	当事業年度 (平成29年3月31日)
法定実効税率	33.1%	30.9%
(調整)		
交際費等永久に損金に算入されない項目	0.7	1.5
受取配当金等永久に益金に算入されない項目	16.4	18.0
評価性引当額の増減	0.5	0.3
その他	0.3	0.1
税効果会計適用後の法人税等の負担率	16.5	14.5

(重要な後発事象)

(自己株式の消却)

当社は、平成29年5月9日開催の取締役会において、会社法第178条の規定に基づき、自己株式を消却することを決議し、自己株式の消却を以下のとおり実施いたしました。

1. 自己株式の消却を行う理由
株主還元の実現及び資本効率の向上を目的としております。
2. 消却する株式の種類
当社普通株式
3. 消却する株式の数
8,000,000株(消却前の発行済株式総数(自己株式を含む)に対する割合5.41%)
4. 消却日
平成29年5月16日
5. 消却後の発行済株式総数
139,925,532株

(自己株式の取得)

当社は、平成29年5月9日開催の取締役会において、会社法第165条第3項の規定により読み替えて適用される同法第156条第1項の規定に基づき、自己株式を取得することを決議し、自己株式の取得を以下のとおり実施いたしました。

1. 自己株式の取得を行う理由
株主還元の実現及び資本効率の向上を目的としております。
2. 自己株式取得に関する取締役会の決議内容
 - (1) 取得する株式の種類
当社普通株式
 - (2) 取得する株式の総数
4,700,000株(上限)(発行済株式総数(自己株式を除く)に対する割合3.42%)
 - (3) 取得する期間
平成29年5月10日～平成29年9月29日
 - (4) 取得価額の総額
14,000百万円(上限)
3. 自己株式の取得結果
上記の決議に基づき、平成29年6月2日に東京証券取引所の自己株式立会外買付取引(TOSTNET-3)による買付けを実施し、当該決議に基づく自己株式の取得を終了いたしました。
取得した株式の総数は当社普通株式4,327,600株、取得価額の総額は13,999百万円であります。

【附属明細表】

【有形固定資産等明細表】

(単位：百万円)

区分	資産の種類	当期首残高	当期増加額	当期減少額	当期償却額	当期末残高	減価償却累計額
有形固定資産	建物	13,599	504	32	660	13,411	18,076
	構築物	325	15	3	28	308	1,251
	機械及び装置	345	-	-	30	315	252
	工具、器具及び備品	363	37	10	74	315	1,340
	土地	562	7	9	-	560	-
	リース資産	353	0	-	219	134	5,311
	建設仮勘定	66	138	204	-	-	-
	計	15,616	704	261	1,013	15,045	26,232
無形固定資産	ソフトウェア	1,127	690	-	406	1,411	-
	その他	18	0	-	-	18	-
	計	1,145	690	-	406	1,429	-

【引当金明細表】

(単位：百万円)

科目	当期首残高	当期増加額	当期減少額	当期末残高
貸倒引当金	79	-	-	79
役員賞与引当金	70	89	70	89
環境対策引当金	33	-	4	28

(2) 【主な資産及び負債の内容】

連結財務諸表を作成しているため、記載を省略しております。

(3) 【その他】

記載すべき事項はありません。

第6【提出会社の株式事務の概要】

事業年度	4月1日から3月31日まで
定時株主総会	6月中
基準日	3月31日
剰余金の配当の基準日	9月30日、3月31日
1単元の株式数	100株
単元未満株式の買取り・買増し 取扱場所	(特別口座) 東京都中央区八重洲一丁目2番1号 みずほ信託銀行株式会社 本店証券代行部
株主名簿管理人	(特別口座) 東京都中央区八重洲一丁目2番1号 みずほ信託銀行株式会社
取次所	-
買取・買増手数料	(買取単価又は買増単価)×単元株式数 ×(買取請求株式数又は買増請求株式数)÷単元株式数×1.15% ただし、単元株式数当たりの手数料金額が2,500円に満たない場合は、2,500円として 計算する。
公告掲載方法	電子公告とする。ただし、事故その他やむを得ない事由によって電子公告を行うことが できない場合は、日本経済新聞に掲載して公告を行う。 当社の公告掲載URLは次のとおり。 http://www.nichirei.co.jp/
株主に対する特典	該当事項なし

(注) 1 当社定款の定めにより、当会社の株主は、その有する単元未満株式について、次に掲げる権利以外の権利を行使することができません。

(1) 会社法第189条第2項各号に掲げる権利

(2) 会社法第166条第1項の規定による請求をする権利

(3) 株主の有する株式数に応じて募集株式の割当て及び募集新株予約権の割当てを受ける権利

(4) 株主の有する単元未満株式の数と併せて単元株式数となる数の株式を売り渡すことを請求する権利

2 平成28年6月22日開催の第98期定時株主総会において、株式併合に関する議案が承認可決されております。これにより、株式併合の効力発生日(平成28年10月1日)をもって、単元株式数が1,000株から100株に変更となっております。

第7【提出会社の参考情報】

1【提出会社の親会社等の情報】

当社は、金融商品取引法第24条の7第1項に規定する親会社等はありません。

2【その他の参考情報】

当事業年度の開始日から有価証券報告書提出日までの間に、次の書類を提出しております。

(1) 有価証券報告書 及びその添付書類 並びに確認書	(事業年度 (第98期))	自 平成27年4月1日 至 平成28年3月31日)	平成28年6月22日 関東財務局長に提出
(2) 内部統制報告書 及びその添付書類	(事業年度 (第98期))	自 平成27年4月1日 至 平成28年3月31日)	平成28年6月22日 関東財務局長に提出
(3) 有価証券報告書の訂正報告書 及び確認書	(事業年度 (第97期))	自 平成26年4月1日 至 平成27年3月31日)	平成28年6月22日 関東財務局長に提出
(4) 四半期報告書 及び確認書	(第99期第1四半期	自 平成28年4月1日 至 平成28年6月30日)	平成28年8月5日 関東財務局長に提出
	(第99期第2四半期	自 平成28年7月1日 至 平成28年9月30日)	平成28年11月4日 関東財務局長に提出
	(第99期第3四半期	自 平成28年10月1日 至 平成28年12月31日)	平成29年2月10日 関東財務局長に提出
(5) 発行登録書(社債)及びその 添付書類			平成28年7月4日 関東財務局長に提出
(6) 発行登録追補書類(社債)及 びその添付書類			平成28年10月18日 関東財務局長に提出
(7) 自己株券買付状況報告書	(報告期間	自 平成28年6月1日 至 平成28年6月30日)	平成28年7月6日 関東財務局長に提出
	(報告期間	自 平成28年7月1日 至 平成28年7月31日)	平成28年8月4日 関東財務局長に提出
	(報告期間	自 平成28年8月1日 至 平成28年8月31日)	平成28年9月6日 関東財務局長に提出
	(報告期間	自 平成28年9月1日 至 平成28年9月30日)	平成28年10月6日 関東財務局長に提出
	(報告期間	自 平成29年5月1日 至 平成29年5月31日)	平成29年6月6日 関東財務局長に提出

第二部【提出会社の保証会社等の情報】

該当事項はありません。

独立監査人の監査報告書及び内部統制監査報告書

平成29年 6月27日

株式会社ニチレイ

取締役会 御中

新日本有限責任監査法人

指定有限責任社員 業務執行社員	公認会計士	西	田	英	樹
指定有限責任社員 業務執行社員	公認会計士	月	本	洋	一
指定有限責任社員 業務執行社員	公認会計士	原	賀	恒	一郎

< 財務諸表監査 >

当監査法人は、金融商品取引法第193条の2第1項の規定に基づく監査証明を行うため、「経理の状況」に掲げられている株式会社ニチレイの平成28年4月1日から平成29年3月31日までの連結会計年度の連結財務諸表、すなわち、連結貸借対照表、連結損益計算書、連結包括利益計算書、連結株主資本等変動計算書、連結キャッシュ・フロー計算書、連結財務諸表作成のための基本となる重要な事項、その他の注記及び連結附属明細表について監査を行った。

連結財務諸表に対する経営者の責任

経営者の責任は、我が国において一般に公正妥当と認められる企業会計の基準に準拠して連結財務諸表を作成し適正に表示することにある。これには、不正又は誤謬による重要な虚偽表示のない連結財務諸表を作成し適正に表示するために経営者が必要と判断した内部統制を整備及び運用することが含まれる。

監査人の責任

当監査法人の責任は、当監査法人が実施した監査に基づいて、独立の立場から連結財務諸表に対する意見を表明することにある。当監査法人は、我が国において一般に公正妥当と認められる監査の基準に準拠して監査を行った。監査の基準は、当監査法人に連結財務諸表に重要な虚偽表示がないかどうかについて合理的な保証を得るために、監査計画を策定し、これに基づき監査を実施することを求めている。

監査においては、連結財務諸表の金額及び開示について監査証拠を入手するための手続が実施される。監査手続は、当監査法人の判断により、不正又は誤謬による連結財務諸表の重要な虚偽表示のリスクの評価に基づいて選択及び適用される。財務諸表監査の目的は、内部統制の有効性について意見表明するためのものではないが、当監査法人は、リスク評価の実施に際して、状況に応じた適切な監査手続を立案するために、連結財務諸表の作成と適正な表示に関連する内部統制を検討する。また、監査には、経営者が採用した会計方針及びその適用方法並びに経営者によって行われた見積りの評価も含め全体としての連結財務諸表の表示を検討することが含まれる。

当監査法人は、意見表明の基礎となる十分かつ適切な監査証拠を入手したと判断している。

監査意見

当監査法人は、上記の連結財務諸表が、我が国において一般に公正妥当と認められる企業会計の基準に準拠して、株式会社ニチレイ及び連結子会社の平成29年3月31日現在の財政状態並びに同日をもって終了する連結会計年度の経営成績及びキャッシュ・フローの状況をすべての重要な点において適正に表示しているものと認める。

強調事項

- 重要な後発事象に記載されているとおり、会社は平成29年5月9日開催の取締役会において、自己株式の消却を決議し、平成29年5月16日に自己株式の消却を実施した。
- 重要な後発事象に記載されているとおり、会社は平成29年5月9日開催の取締役会において、自己株式の取得を決議し、平成29年6月2日に自己株式の取得を実施した。

当該事項は、当監査法人の意見に影響を及ぼすものではない。

< 内部統制監査 >

当監査法人は、金融商品取引法第193条の2第2項の規定に基づく監査証明を行うため、株式会社ニチレイの平成29年3月31日現在の内部統制報告書について監査を行った。

内部統制報告書に対する経営者の責任

経営者の責任は、財務報告に係る内部統制を整備及び運用し、我が国において一般に公正妥当と認められる財務報告に係る内部統制の評価の基準に準拠して内部統制報告書を作成し適正に表示することにある。

なお、財務報告に係る内部統制により財務報告の虚偽の記載を完全には防止又は発見することができない可能性がある。

監査人の責任

当監査法人の責任は、当監査法人が実施した内部統制監査に基づいて、独立の立場から内部統制報告書に対する意見を表明することにある。当監査法人は、我が国において一般に公正妥当と認められる財務報告に係る内部統制の監査の基準に準拠して内部統制監査を行った。財務報告に係る内部統制の監査の基準は、当監査法人に内部統制報告書に重要な虚偽表示がないかどうかについて合理的な保証を得るために、監査計画を策定し、これに基づき内部統制監査を実施することを求めている。

内部統制監査においては、内部統制報告書における財務報告に係る内部統制の評価結果について監査証拠を入手するための手続が実施される。内部統制監査の監査手続は、当監査法人の判断により、財務報告の信頼性に及ぼす影響の重要性に基づいて選択及び適用される。また、内部統制監査には、財務報告に係る内部統制の評価範囲、評価手続及び評価結果について経営者が行った記載を含め、全体としての内部統制報告書の表示を検討することが含まれる。

当監査法人は、意見表明の基礎となる十分かつ適切な監査証拠を入手したと判断している。

監査意見

当監査法人は、株式会社ニチレイが平成29年3月31日現在の財務報告に係る内部統制は有効であると表示した上記の内部統制報告書が、我が国において一般に公正妥当と認められる財務報告に係る内部統制の評価の基準に準拠して、財務報告に係る内部統制の評価結果について、すべての重要な点において適正に表示しているものと認める。

利害関係

会社と当監査法人又は業務執行社員との間には、公認会計士法の規定により記載すべき利害関係はない。

以 上

-
- 1 上記は、監査報告書の原本に記載された事項を電子化したものであり、その原本は当社（有価証券報告書提出会社）が別途保管しております。
 - 2 X B R L データは監査の対象には含まれておりません。

独立監査人の監査報告書

平成29年6月27日

株式会社ニチレイ

取締役会 御中

新日本有限責任監査法人

指定有限責任社員 業務執行社員	公認会計士	西	田	英	樹
指定有限責任社員 業務執行社員	公認会計士	月	本	洋	一
指定有限責任社員 業務執行社員	公認会計士	原	賀	恒	一 郎

当監査法人は、金融商品取引法第193条の2第1項の規定に基づく監査証明を行うため、「経理の状況」に掲げられている株式会社ニチレイの平成28年4月1日から平成29年3月31日までの第99期事業年度の財務諸表、すなわち、貸借対照表、損益計算書、株主資本等変動計算書、重要な会計方針、その他の注記及び附属明細表について監査を行った。

財務諸表に対する経営者の責任

経営者の責任は、我が国において一般に公正妥当と認められる企業会計の基準に準拠して財務諸表を作成し適正に表示することにある。これには、不正又は誤謬による重要な虚偽表示のない財務諸表を作成し適正に表示するために経営者が必要と判断した内部統制を整備及び運用することが含まれる。

監査人の責任

当監査法人の責任は、当監査法人が実施した監査に基づいて、独立の立場から財務諸表に対する意見を表明することにある。当監査法人は、我が国において一般に公正妥当と認められる監査の基準に準拠して監査を行った。監査の基準は、当監査法人に財務諸表に重要な虚偽表示がないかどうかについて合理的な保証を得るために、監査計画を策定し、これに基づき監査を実施することを求めている。

監査においては、財務諸表の金額及び開示について監査証拠を入手するための手続が実施される。監査手続は、当監査法人の判断により、不正又は誤謬による財務諸表の重要な虚偽表示のリスクの評価に基づいて選択及び適用される。財務諸表監査の目的は、内部統制の有効性について意見表明するためのものではないが、当監査法人は、リスク評価の実施に際して、状況に応じた適切な監査手続を立案するために、財務諸表の作成と適正な表示に関連する内部統制を検討する。また、監査には、経営者が採用した会計方針及びその適用方法並びに経営者によって行われた見積りの評価も含め全体としての財務諸表の表示を検討することが含まれる。

当監査法人は、意見表明の基礎となる十分かつ適切な監査証拠を入手したと判断している。

監査意見

当監査法人は、上記の財務諸表が、我が国において一般に公正妥当と認められる企業会計の基準に準拠して、株式会社ニチレイの平成29年3月31日現在の財政状態及び同日をもって終了する事業年度の経営成績をすべての重要な点において適正に表示しているものと認める。

強調事項

1. 重要な後発事象に記載されているとおり、会社は平成29年5月9日開催の取締役会において、自己株式の消却を決議し、平成29年5月16日に自己株式の消却を実施した。
2. 重要な後発事象に記載されているとおり、会社は平成29年5月9日開催の取締役会において、自己株式の取得を決議し、平成29年6月2日に自己株式の取得を実施した。

当該事項は、当監査法人の意見に影響を及ぼすものではない。

利害関係

会社と当監査法人又は業務執行社員との間には、公認会計士法の規定により記載すべき利害関係はない。

以 上

-
- 1 上記は、監査報告書の原本に記載された事項を電子化したものであり、その原本は当社（有価証券報告書提出会社）が別途保管しております。
 - 2 X B R L データは監査の対象には含まれておりません。