

【表紙】

【提出書類】 有価証券報告書

【根拠条文】 金融商品取引法第24条第1項

【提出先】 関東財務局長

【提出日】 2020年6月23日

【事業年度】 第148期(自 2019年4月1日 至 2020年3月31日)

【会社名】 日清オイリオグループ株式会社

【英訳名】 The Nisshin OilIIO Group, Ltd.

【代表者の役職氏名】 代表取締役社長 久野貴久

【本店の所在の場所】 東京都中央区新川一丁目23番1号

【電話番号】 03(3206)5036

【事務連絡者氏名】 財務部長 川邊修

【最寄りの連絡場所】 東京都中央区新川一丁目23番1号

【電話番号】 03(3206)5036

【事務連絡者氏名】 財務部長 川邊修

【縦覧に供する場所】 日清オイリオグループ株式会社 中部支店
(名古屋市中区新栄町二丁目9番地)

日清オイリオグループ株式会社 大阪支店
(大阪市北区豊崎三丁目19番3号)

株式会社東京証券取引所
(東京都中央区日本橋兜町2番1号)

第一部 【企業情報】

第1 【企業の概況】

1 【主要な経営指標等の推移】

(1) 連結経営指標等

回次	第144期	第145期	第146期	第147期	第148期
決算年月	2016年3月	2017年3月	2018年3月	2019年3月	2020年3月
売上高 (百万円)	327,836	324,909	337,998	343,059	333,416
経常利益 (百万円)	7,370	10,334	9,276	13,716	12,634
親会社株主に帰属する 当期純利益 (百万円)	5,020	7,569	6,930	9,044	8,293
包括利益 (百万円)	1,002	8,975	10,250	8,851	5,962
純資産 (百万円)	124,770	132,035	141,360	149,099	149,324
総資産 (百万円)	231,665	245,831	271,732	265,285	277,425
1株当たり純資産額 (円)	3,510.44	3,708.23	3,902.80	4,088.42	4,177.69
1株当たり当期純利益 (円)	151.08	227.83	203.94	264.96	244.66
潜在株式調整後 1株当たり当期純利益 (円)	-	-	-	-	-
自己資本比率 (%)	50.3	50.1	49.0	52.6	50.2
自己資本利益率 (%)	4.2	6.3	5.4	6.6	5.9
株価収益率 (倍)	15.19	13.91	14.34	12.34	14.92
営業活動による キャッシュ・フロー (百万円)	6,800	13,697	5,667	20,718	22,421
投資活動による キャッシュ・フロー (百万円)	7,947	5,697	10,795	11,270	14,242
財務活動による キャッシュ・フロー (百万円)	1,078	405	11,776	16,949	2,244
現金及び現金同等物の 期末残高 (百万円)	6,721	13,995	20,903	13,140	23,552
従業員数 (名)	2,692 (425)	2,731 (405)	2,769 (399)	2,786 (389)	2,900 (381)

- (注) 1 売上高には、消費税等は含まれておりません。
2 潜在株式調整後1株当たり当期純利益については、潜在株式がないため、記載しておりません。
3 従業員数は就業人員であります。なお、従業員数欄の(外書)は、臨時従業員数の年間平均雇用人数であります。
4 第145期において、連結子会社であるIntercontinental Specialty Fats Sdn. Bhd.は国際財務報告基準(IFRS)に基づく会計処理を適用しており、当該会計方針の変更に伴う遡及適用後の数値を記載しております。
5 2017年10月1日をもって普通株式5株につき1株の割合で株式併合を実施しております。当該株式併合が第144期の期首に実施されたと仮定して、1株当たり純資産額および1株当たり当期純利益を算定しております。
6 「『税効果会計に係る会計基準』の一部改正」(企業会計基準第28号 平成30年2月16日)等を第147期の期首から適用しており、第146期に係る主要な連結経営指標等については、当該会計基準等を遡って適用した後の指標等となっております。
7 第147期より、取締役等に対し、信託を用いた株式報酬制度「株式交付信託」を導入しております。「1株当たり当期純利益」の算定上の基礎となる期中平均株式数には、その計算において控除する自己株式に当該信託口が保有する当社株式を含めております。また、「1株当たり純資産額」の算定上、期末発行済株式総数から控除する自己株式を含めております。

(2) 提出会社の経営指標等

回次	第144期	第145期	第146期	第147期	第148期
決算年月	2016年3月	2017年3月	2018年3月	2019年3月	2020年3月
売上高 (百万円)	205,628	197,799	203,570	215,765	212,213
経常利益 (百万円)	3,425	5,581	4,097	8,292	10,058
当期純利益 (百万円)	2,228	4,224	3,705	5,704	7,347
資本金 (百万円)	16,332	16,332	16,332	16,332	16,332
発行済株式総数 (千株)	173,339	173,339	34,667	34,667	34,667
純資産 (百万円)	98,836	102,529	107,513	111,658	111,215
総資産 (百万円)	180,441	191,399	214,795	211,209	219,547
1株当たり純資産額 (円)	2,973.21	3,084.45	3,147.19	3,268.68	3,331.94
1株当たり配当額 (円)	10.00	10.00	36.00	80.00	80.00
(内1株当たり中間配当額) (円)	(5.00)	(5.00)	(6.00)	(35.00)	(40.00)
1株当たり当期純利益 (円)	67.05	127.08	108.92	166.99	216.62
潜在株式調整後1株当たり当期純利益 (円)	-	-	-	-	-
自己資本比率 (%)	54.8	53.6	50.1	52.9	50.7
自己資本利益率 (%)	2.2	4.2	3.5	5.2	6.6
株価収益率 (倍)	34.23	24.95	26.86	19.58	16.85
配当性向 (%)	74.6	39.3	55.1	47.9	36.9
従業員数 (名)	1,099 (97)	1,093 (96)	1,095 (89)	1,168 (115)	1,196 (116)
株主総利回り (%)	105.2	146.6	138.3	157.4	178.0
(比較指標：配当込みTOPIX) (%)	(89.2)	(102.3)	(118.5)	(112.5)	(101.8)
最高株価 (円)	542	662	3,900 (813)	3,650	4,130
最低株価 (円)	411	431	2,801 (621)	2,858	2,914

- (注) 1 売上高には、消費税等は含まれておりません。
- 2 潜在株式調整後1株当たり当期純利益については、潜在株式がないため、記載しておりません。
- 3 従業員数は就業人員であります。なお、従業員数欄の(外書)は、臨時従業員数の年間平均雇用人数であります。
- 4 2017年10月1日をもって普通株式5株につき1株の割合で株式併合を実施しております。当該株式併合が第144期の期首に実施されたと仮定して、1株当たり純資産額、1株当たり当期純利益および株主総利回りを算定しております。
- 5 第146期の1株当たり配当額36円は、中間配当額6円と期末配当額30円の合計となります。なお、2017年10月1日をもって普通株式5株につき1株の割合で株式併合を実施しておりますので、株式併合を考慮した場合の中間配当額は30円となり、年間配当額の合計は60円となります。
- 6 最高株価及び最低株価は、東京証券取引所市場第一部におけるものであります。
- 7 2017年10月1日をもって普通株式5株につき1株の割合で株式併合を実施しております。第146期の株価につきましては株式併合後の最高・最低株価を記載し、株式併合前の最高・最低株価は()にて記載しております。
- 8 「『税効果会計に係る会計基準』の一部改正」(企業会計基準第28号 平成30年2月16日)等を第147期の期首から適用しており、第146期に係る主要な経営指標等については、当該会計基準等を遡って適用した後の指標等となっております。
- 9 第147期より、取締役等に対し、信託を用いた株式報酬制度「株式交付信託」を導入しております。「1株当たり当期純利益」の算定上の基礎となる期中平均株式数には、その計算において控除する自己株式に当該信託口が保有する当社株式を含めております。また、「1株当たり純資産額」の算定上、期末発行済株式総数から控除する自己株式を含めております。

2 【沿革】

- 1907年3月 日清豆粕製造株式会社の名称で創立し、東京市に本社、大連に支店および工場を開設。大豆油および大豆粕の製造加工並びに貿易を行う。
- 1918年7月 社名を「日清製油株式会社」に改め横浜市所在の松下豆粕製造所を合併。従来大豆単一製造から各種植物油および油粕等を多角的に製造加工する総合植物油産業に発展。
- 1945年5月 戦災により横浜工場を焼失。終戦により大連工場その他の在外資産を喪失。その後、那須疎開工場、山梨醸造工場により操業を継続。
- 1947年8月 日清商事株式会社設立。
- 1947年10月 リノール油脂株式会社(当時 東濱油脂化学工業株式会社)設立。
- 1949年1月 横浜工場を再建し、操業を開始。
- 1949年4月 北海製油株式会社を合併、当社小樽工場となる。
- 1949年6月 東京証券取引所市場第一部に上場。
- 1953年8月 神戸工場操業開始。小樽工場を廃止、小樽出張所となる。
- 1954年6月 大阪支店を開設。
- 1955年9月 大阪証券取引所市場第一部に上場。
- 1957年6月 名古屋出張所を開設。1969年5月営業所、1977年9月支店となる。(2016年10月中部支店に改称)
- 1958年11月 小樽出張所を廃止して札幌出張所を開設。1969年5月営業所、1973年12月支店となる。(2016年10月北海道支店に改称)
- 1959年1月 攝津製油株式会社(注)の経営に参画。
- 1959年4月 研究所を開設。
- 1959年12月 福岡出張所を開設。1969年5月営業所、1977年9月支店となる。(2016年10月九州支店に改称)
- 1960年4月 仙台出張所を開設。1969年5月営業所、1977年9月支店となる。(2016年10月東北支店に改称)
- 1963年11月 横浜根岸湾埋立地において横浜磯子工場操業開始。横浜工場を横浜神奈川工場に改称。
- 1969年5月 リノール油脂株式会社の経営に参画。
- 1969年5月 横浜営業所を開設。1988年1月支店となる。(1993年3月神静支店に改称)
- 1969年6月 広島出張所を開設。1977年9月営業所、1984年2月支店となる。(2016年10月中国支店に改称)
- 1969年9月 株式会社マーケティングフォースジャパン設立(当時 日清サラダ油株式会社 1999年4月より現社名)。
- 1970年4月 高崎出張所を開設。1984年2月高崎出張所を廃止して関東信越支店を開設。
- 1973年9月 横浜神奈川工場を廃止。
- 1975年11月 ニッシンサービス株式会社設立。
- 1980年8月 ニッコー製油株式会社設立および経営に参画。
- 1983年3月 食品営業本部を設置。東京支店を開設。
- 1983年8月 日清ファイナンス株式会社設立。
- 1984年7月 株式会社ゴルフジョイ設立。
- 1988年4月 日清サイロ株式会社設立。
- 1988年9月 日本と中国の合併企業として大連日清製油有限公司に関わる契約を調印。
- 1990年9月 大連日清製油有限公司の工場操業開始。
- 1991年4月 本社社屋新築工事竣工。
- 1992年7月 日清サイロ株式会社とニッシンサービス株式会社を合併して社名を日清物流株式会社に変更。
- 1994年11月 株式会社NSP(当時 日本ソフトウェアプランニング株式会社 1995年8月より現社名)の経営に参画。
- 1995年10月 研究所を横須賀市へ移転。横浜神奈川事業所を開設。
- 1995年10月 和弘食品株式会社と業務提携。

1996年3月	東京支店と神静支店を統合し、東京支店となる。
1998年1月	堺事業場の工場操業開始。
1998年3月	国際的な品質マネジメントシステムである「ISO9001」の認証を取得。
1999年3月	神戸工場を廃止。
1999年4月	堺事業場の第二期工事が完了し、本格稼働を開始する。
2000年9月	国際的な環境マネジメントシステムである「ISO14001」の認証を取得。
2001年10月	日清商事株式会社が久保株式会社と合併。
2002年4月	リノール油脂株式会社およびニッコー製油株式会社それぞれとの間で両社を完全子会社とする株式交換を実施。
2002年10月	分社型の新設分割を行い、当社の営業の全部を承継させる日清オイリオ株式会社を設立。当社は、純粋持ち株会社となり、会社名を「日清製油株式会社」から「日清オイリオグループ株式会社」に変更。
2003年10月	日清奧利友(中国)投資有限公司設立。
2004年7月	日清オイリオ株式会社、リノール油脂株式会社およびニッコー製油株式会社を吸収合併。
2005年3月	大連北良地区における大連日清製油有限公司の第2工場が操業を開始。
2005年11月	Intercontinental Specialty Fats Sdn. Bhd.の株式を取得し経営に参画。
2006年2月	もぎ豆腐店株式会社の株式を取得し経営に参画。
2007年3月	創立100周年。
2007年9月	株式会社ピエトロと業務提携。
2009年3月	大東カカオ株式会社の株式を取得し経営に参画。
2010年5月	株式会社日清商会の株式を取得し経営に参画。
2011年7月	Industrial Quimica Lasem, S.A.U.の株式を取得し経営に参画。
2014年3月	大連日清製油有限公司の出資持分の51%を中国食品大手のCOFCOグループに譲渡し、会社名を「中糧日清(大連)有限公司」として再スタート。
2015年8月	日清奧利友(上海)国際貿易有限公司設立。
2016年12月	研究所を横浜磯子事業場へ移転。同事業場内に技術開発センターを開設。
2017年2月	大東カカオ株式会社とサリムグループの合併会社PT Indoagri Daitocacao設立。
2017年5月	攝津製油株式会社(注)を完全子会社とする株式交換を実施。
2017年7月	Intercontinental Specialty Fats (Shanghai) Co.,Ltd.設立。
2018年5月	Intercontinental Specialty Fats (Italy) S.r.l.(当時 Atici S.r.l. 2019年4月より現社名)の株式を取得し経営に参画。
2019年7月	PT Indoagri Daitocacao工場の工事が完了し、本格稼働を開始する。

(注) 2020年4月1日付で攝津製油株式会社はセッツ株式会社に社名変更いたしました。

3 【事業の内容】

当社グループは、当社、子会社27社、関連会社13社およびその他の関係会社1社で構成され、油脂・油糧および加工食品事業、加工油脂事業、ファインケミカル事業を主な事業とし、さらに食品の販売促進および人材の派遣、情報システムの開発保守、スポーツ施設の経営、損害保険代理、不動産賃貸等の事業活動を展開しております。

当社グループの事業に係る位置付けおよびセグメントとの関連は、次のとおりであります。なお、その他の関係会社1社とは、下記のセグメントの内、主に油脂・油糧および加工食品事業、加工油脂事業、ファインケミカル事業との間で原料、食品、油脂、油粕等の売買を行っております。

〔油脂・油糧および加工食品事業〕

当社が食品、油脂製品および油粕製品の製造販売を、連結子会社である攝津製油(株)が油脂製品の販売を行っております。また、関連会社である中糧日清(大連)有限公司が油脂製品・油粕製品の製造販売を、和弘食品(株)が麺類用スープ・畜肉・水産製品の調味液等の製造販売を行っております。

販売においては、食品、油脂製品および油粕製品の販売の一部を連結子会社である日清商事(株)および(株)日清商会、関連会社である幸商事(株)を通じて、それぞれ行っております。また、物流においては、輸入原材料の入出庫に係る港湾荷役および製品物流を日清物流(株)が行っております。

また、当社がMCT(中鎖脂肪酸)関連食品、高齢者・介護関連食品およびドレッシング・マヨネーズ類等の製造販売を、連結子会社であるもぎ豆腐店(株)が豆腐類の製造販売を行っております。また、関連会社である(株)ピエトロはドレッシング等の食品製造販売および飲食店経営を行っております。

上記以外の会社で、油脂・油糧および加工食品事業を営んでいる子会社は6社、関連会社は6社であります。

〔加工油脂事業〕

当社が加工油脂製品の製造販売を、連結子会社であるIntercontinental Specialty Fats Sdn. Bhd.が加工油脂製品の製造販売を、Intercontinental Specialty Fats (Italy) S.r.l.が加工油脂製品の製造販売および精製受託を、大東カカオ(株)およびT. & C. Manufacturing Co., Pte. Ltd.がチョコレート関連製品の製造販売を、PT Indoagri Daitocacaoが業務用チョコレートの製造販売を、関連会社である統清股フン有限公司および張家港統清食品有限公司が加工油脂製品の製造販売を行っております。

なお、当社の製造において、Intercontinental Specialty Fats Sdn. Bhd.より加工油脂製品の一部を輸入しております。

上記以外の会社で、加工油脂事業を営んでいる子会社は2社であります。

〔ファインケミカル事業〕

当社が化粧品原料、化学品等の製造販売を、連結子会社である攝津製油(株)が化成品の製造販売を、Industrial Quimica Lasem, S.A.U.が化粧品原料等の製造販売を、日清奧利友(上海)国際貿易有限公司が化粧品原料等の販売を行っております。

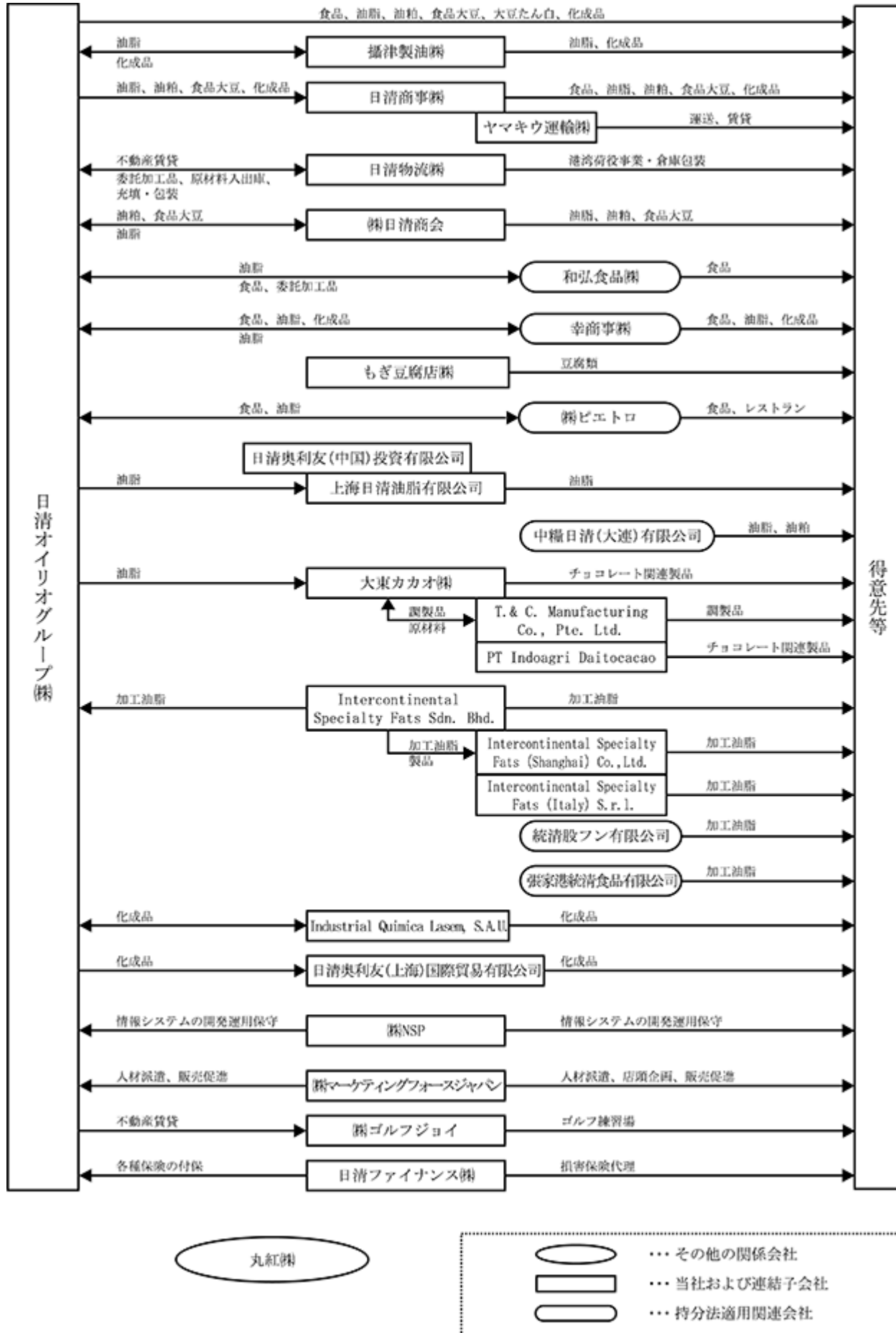
上記以外の会社でファインケミカル事業を営んでいる子会社は1社であります。

〔その他〕

当社が不動産賃貸業を、連結子会社である(株)マーケティングフォースジャパンが食品の販売促進および人材の派遣を、(株)NSPが情報システムの開発保守を、(株)ゴルフジョイが当社より設備等を賃借しゴルフ練習場の経営を、日清ファイナンス(株)が損害保険代理業を行っております。

上記以外の会社でその他事業を営んでいる子会社は2社、関連会社は1社であります。

系統図は以下のとおりです。



4 【関係会社の状況】

2020年3月31日現在

名称	住所	資本金又は 出資金 (百万円)	主要な事業 の内容	議決権の 所有(被所有)割合		関係内容
				所有割合 (%)	被所有割合 (%)	
(連結子会社)						
攝津製油㈱	大阪府 堺市西区	1,299	油脂・油糧および 加工食品事業 ファインケミカル 事業	100.0		借入金 有 役員の兼任 有
日清商事㈱ (注2,3,6,7)	東京都中央区	99	油脂・油糧および 加工食品事業	48.3 (2.7)		借入金 有 役員の兼任 有
日清物流㈱	神奈川県 横浜市磯子区	100	油脂・油糧および 加工食品事業	100.0		借入金 有 役員の兼任 有
㈱NSP	神奈川県 横浜市中区	233	その他	81.3		借入金 有 役員の兼任 有
大東カカオ㈱	東京都目黒区	1,586	加工油脂事業	61.2		貸付金 有 役員の兼任 有
㈱日清商会	栃木県宇都宮市	75	油脂・油糧および 加工食品事業	52.0		役員の兼任 有
㈱マーケティング フォースジャパン	東京都中央区	10	その他	100.0		借入金 有
日清ファイナンス㈱ (注6)	東京都中央区	73	その他	100.0 (70.0)		借入金 有
㈱ゴルフジョイ	神奈川県 横浜市神奈川区	10	その他	100.0		借入金 有
もぎ豆腐店㈱	埼玉県本庄市	48	油脂・油糧および 加工食品事業	100.0		借入金 有
上海日清油脂有限公司 (注6)	中国上海市	千米ドル 15,900	油脂・油糧および 加工食品事業	100.0 (54.7)		役員の兼任 有
日清奧利友(中国) 投資有限公司 (注2)	中国上海市	千米ドル 50,537	油脂・油糧および 加工食品事業	100.0		役員の兼任 有
日清奧利友(上海) 国際貿易有限公司	中国上海市	千米ドル 2,800	ファインケミカル 事業	100.0		
Intercontinental Specialty Fats Sdn. Bhd. (注2,7)	マレーシア セランゴール州	千マレーシア リングギット 85,860	加工油脂事業	100.0		貸付金 有 役員の兼任 有
Industrial Quimica Lasem, S.A.U.	スペイン バルセロナ県	千ユーロ 10,543	ファインケミカル 事業	100.0		貸付金 有 債務保証 有
ヤマキウ運輸㈱ (注6)	東京都品川区	99	油脂・油糧および 加工食品事業	86.0 (86.0)		
T. & C. Manufacturing Co., Pte. Ltd. (注6)	シンガポール	千シンガポール ドル 8,577	加工油脂事業	99.9 (99.9)		
PT Indoagri Daitocacao (注2,6)	インドネシア ジャカルタ首都 特別州	百万インド ネシアルピア 486,351	加工油脂事業	51.0 (51.0)		
Intercontinental Specialty Fats (Shanghai) Co., Ltd. (注6)	中国上海市	千米ドル 1,500	加工油脂事業	100.0 (100.0)		
Intercontinental Specialty Fats (Italy) S.r.l. (注6)	イタリア リグーリア州	千ユーロ 3,240	加工油脂事業	70.0 (70.0)		

名称	住所	資本金又は 出資金 (百万円)	主要な事業 の内容	議決権の 所有(被所有)割合		関係内容
				所有割合 (%)	被所有割合 (%)	
(持分法適用関連会社) ㈱ピエトロ (注4,5)	福岡県 福岡市中央区	1,042	油脂・油糧および 加工食品事業	18.4		
和弘食品㈱ (注4,5)	北海道小樽市	1,413	油脂・油糧および 加工食品事業	19.5		
幸商事㈱	東京都中央区	100	油脂・油糧および 加工食品事業	32.1	0.2	役員の兼任 有
中糧日清(大連)有限公司 (注6)	中国遼寧省	千米ドル 77,540	油脂・油糧および 加工食品事業	49.0 (31.8)		役員の兼任 有
統清股フン有限公司	台湾台南市	千台湾ドル 120,000	加工油脂事業	44.0		役員の兼任 有
張家港統清食品有限公司 (注6)	中国江蘇省	千米ドル 17,000	加工油脂事業	30.0 (10.0)		役員の兼任 有

名称	住所	資本金又は 出資金 (百万円)	主要な事業 の内容	議決権の 所有割合 (%)	議決権の 被所有割合 (%)	関係内容
(その他の関係会社) 丸紅㈱ (注5)	東京都中央区	262,686	内外物資の輸入 および販売業	0.0	15.6	油脂・油糧および食 品事業、加工油脂事 業、ファインケミカ ル事業との間で、原 料、食品、油脂、油 粕等の売買を行って おります。

- (注) 1 主要な事業の内容欄には、主としてセグメントの名称を記載しております。
- 2 日清商事㈱、日清奥利友(中国)投資有限公司、Intercontinental Specialty Fats Sdn. Bhd.、PT Indoagri Dai to cacaoは特定子会社に該当しております。
- 3 日清商事㈱の持分は100分の50未満であります。実質的な影響力をもっているため連結子会社としております。
- 4 ㈱ピエトロおよび和弘食品㈱の持分は100分の20未満であります。実質的な影響力を持っているため関連会社としております。
- 5 有価証券報告書を提出している会社は、㈱ピエトロ、和弘食品㈱および丸紅㈱であります。
- 6 ()内は間接所有割合(内書)であります。
- 7 日清商事㈱およびIntercontinental Specialty Fats Sdn. Bhd.については売上高(連結会社相互間の内部売上高を除く)の連結売上高に占める割合が10%を超えております。

主要な損益情報等	日清商事㈱	Intercontinental Specialty Fats Sdn. Bhd.	
	(百万円)	(千マレーシア リングギット)	(百万円)
売上高	49,609	1,667,416	43,903
経常利益	122	69,744	1,836
当期純利益	69	51,563	1,357
純資産	2,037	671,328	17,891
総資産	12,681	1,020,654	27,183

5 【従業員の状況】

(1) 連結会社の状況

2020年3月31日現在

セグメントの名称	従業員数(名)
油脂・油糧および加工食品事業	1,163 (256)
加工油脂事業	1,039 (45)
ファインケミカル事業	268 (19)
その他	261 (44)
全社	169 (17)
合計	2,900 (381)

(注) 従業員数は就業人員であります。なお、(外書)は臨時従業員数の年間平均雇用人数であります。

(2) 提出会社の状況

2020年3月31日現在

従業員数(名)	平均年齢(歳)	平均勤続年数(年)	平均年間給与(円)
1,196	42.4	18.8	7,509,736

セグメントの名称	従業員数(名)
油脂・油糧および加工食品事業	842 (86)
加工油脂事業	99 (7)
ファインケミカル事業	86 (6)
全社	169 (17)
合計	1,196 (116)

(注) 1 従業員数は就業人員であります。なお、(外書)は臨時従業員数の年間平均雇用人数であります。

2 平均年間給与は、賞与および基準外賃金を含んでおります。

(3) 労働組合の状況

当社グループの労働組合は、日清オイリオグループ労働組合、攝津製油労働組合が組織されております。組合との交渉はすべて円満に推移しており、特記すべき事項はありません。

第2 【事業の状況】

1 【経営方針、経営環境及び対処すべき課題等】

(1) 会社の経営の基本方針

当社グループは、主なステークホルダーである顧客、株主、従業員、社会・環境にとって存在価値のある企業グループとして、人々の幸せを実現するとともに、社会・経済の発展に貢献し続けていくことを使命と考えております。そのために永年培ってきた植物油脂をはじめとする食に関わる技術をベースに、「おいしさ・健康・美」の追求をコアコンセプトとし、新たな価値の創造と社会への提供を通じて、絶えず発展・進化していく企業グループでありたいと考えております。

また、地球環境問題への主体的な取組み、CSR（企業の社会的責任）の推進、関係法令の遵守等を通じて、現代社会の一員である企業としての責任を全うしたいと考えております。

(2) 目標とする経営指標

当社グループは、2017年度から2020年度までの中期経営計画「Oillio Value Up 2020」を策定し、企業収益拡大に向けた中長期の戦略、施策を実行しております。

「Oillio Value Up 2020」において、当社グループは、110年に亘って培ってきた卓越した油脂に関する技術をもって、お客様のニーズや課題を解決することで新たな価値を生み出し、市場を創造してまいります。さらに、豊かな食卓の提案、人々の健康への貢献を通じて、企業価値の最大化を目指し、2020年度に営業利益130億円以上、ROE 7%以上、EPS成長率8%（年平均）および営業キャッシュフローの4年間累計額500億円の実現を目標として取り組み、営業利益については2019年度に目標を達成いたしました。新型コロナウイルス感染症などの影響もあり、2020年度の目標を変更することとしました。

中期経営計画「Oillio Value Up 2020」の最終年度である2020年度は、新型コロナウイルス感染症拡大による国内外での消費低迷等の影響が年間に亘り続くと想定し、売上高3,200億円、営業利益104億円、経常利益108億円、親会社株主に帰属する当期純利益72億円をそれぞれ見込んでおります。

なお、2020年度における新型コロナウイルス感染症の影響としては、国内の油脂販売数量では、ホームユースで数量増となるものの、業務用の大幅減により、全体で前期比10%弱の減少を見込んでおります。Intercontinental Specialty Fats Sdn. Bhd.の販売数量については、前期比約10%の減少を見込んでおり、化粧品原料の販売数量については、前期比約30%の減少を見込んでおります。また、このほかに2020年度の業績影響要因としては、ミールの国際価格の下落とその販売価格の低下を見込んでおります。

中期経営計画「Oillio Value Up 2020」および2020年度の経営目標は、現時点で入手可能な情報や、合理的と判断した一定の前提に基づいて策定した計画・目標であり、潜在的なリスクや不確実性などを含んでいることから、その達成や将来の業績を保証するものではありません。また実際の業績等も当中期経営計画とは大きく異なる結果となる可能性がありますので、当中期経営計画のみに依拠して投資判断を下すことはお控え下さい。

(3) 中長期的な会社の経営戦略

当社グループの2017年度から2020年度までの中期経営計画「Oillio Value Up 2020」では、「事業構造改革を継承しつつ、より成長路線に軸足を移す」ことを基本方針としており、具体的には次の5つの成長戦略と2つの基盤強化策を進めております。

（成長戦略）

「健康とエネルギーを生むチカラ」で社会に貢献するヘルスサイエンス事業をグローバルに拡大します。

グローバル化の加速に向けて、投資を拡大するとともに、点から面への展開に向けて、拠点間の連携を強化します。

業務用、加工用領域において、グループの総力を結集した戦略を展開します。

ホームユース領域において、ブランド力を一層強化するとともに、新たな市場の創造に向けて取り組みます。

マーケティングを強化し、新たな付加価値を追求します。

(基盤強化策)

徹底したコストダウンや生産体制の再構築等により生産基盤を強化するとともに、製油競争力の確保や油脂販売基盤の強化に向けて製油構造改革を進めます。

E S G (環境・社会・ガバナンス) を重視した経営を実践します。

(財務戦略)

R O E を重視した資本効率性と格付け向上を考慮した財務健全性の最適バランスを勘案した企業価値向上を追求します。

利益成長の成果を株主に適切に還元するための配当性向目標(30%程度)の設定、また、総還元性向と資本効率性向上を意識し、必要に応じた機動的な自社株取得を実施します。

(4) 経営環境

当社グループは、主に食品用の植物油と飼料・肥料用にミールをお届けする油脂・油糧および加工食品事業と、当社グループの持つ技術力などの強みを活かし国内外で事業を展開する加工油脂事業、ファインケミカル事業を行っております。

[油脂・油糧および加工食品事業]

国内の油脂事業においては、主要原料相場、為替相場、物流費、資材費、エネルギーコスト等を踏まえたうえで適正な販売価格を設定し、食品産業を支えるために安定供給が求められています。ホームユースの国内市場規模は年間で1,500億円超と推定され、この数年で400億円程度拡大しております。サラダ油やキャノーラ油などの汎用的な油脂の市場規模が縮小するなかで、ごま油、オリーブオイル、アマニ油などの市場規模が拡大し、付加価値型の製品構成が高まっていることによるものです。当社はこの市場で高いシェアを有しており、「かけるオイル」などの油脂の新しい使い方を積極的に提案するなどにより需要を喚起し、市場の拡大を牽引しています。また、業務用および加工用では、レストランなどの外食、コンビニエンスストア・量販店などの中食、製菓・製パンや加工食品業界などに向けた販売を行っております。競争の激しい市場環境ではありますが、ユーザーとのニーズ協働発掘型営業によるソリューション提案で需要を創造し、収益の獲得、拡大につなげております。

ミールについては、国内の需給などの影響もありますが、国内の販売価格が国際価格と連動する傾向にあります。

中長期的には、国内の人口減少による油脂消費量の減少が見込まれることもあり、一層の合理化、効率化が必要と考えております。

[加工油脂事業]

パーム油を活用したスペシャリティファットをグローバルに販売するマレーシアのIntercontinental Specialty Fats Sdn. Bhd.、国内でチョコレート事業を行う大東カカオ(株)と、ショートニングやマーガリンなどの事業を行う当社が事業の主体となっております。世界のチョコレート市場はアジアの中間所得層の増加などにより拡大が続いており、今後も、チョコレートと、スペシャリティファットの中でもチョコレート用の油脂の需要は増加すると考えております。当社グループでは、チョコレートの生産設備やチョコレート用油脂の生産設備へ投資し、生産能力の増強を行いました。Intercontinental Specialty Fats Sdn. Bhd.はパーム油の分別・精製における高度な技術を有しており、欧州などの高い品質基準を要求する顧客を中心に付加価値品の販売が拡大しております。

[ファインケミカル事業]

化粧品用の原料である油剤を主力商品としており、多くの国内化粧品メーカーや、欧米の大手化粧品メーカーへも長期に亘り取引を行っております。世界的な化粧品市場は、中長期的にはアジア諸国の経済成長とともに拡大を続けると想定しております。

新型コロナウイルス感染症の世界規模での拡大に伴う活動制限や貿易の低迷により、世界経済の大幅な悪化は避けられない状況となっております。

国内においても、緊急事態宣言が発出され、学校の臨時休校や外出自粛等により、家庭での内食需要が増加する一方で、飲食店・ホテルなど外食での営業休止・時短営業により業務用市場における需要の低迷が顕著になっていきます。また、訪日外国人の大幅な減少によって、インバウンド需要も大きく減少しております。

中期経営計画「OiliiO Value Up 2020」の最終年度である2020年度の業績見込みは、「(2) 目標とする経営指標」に記載のとおりであります。

当社グループは、中期経営計画「OiliiO Value Up 2020」で目標として掲げていた営業利益130億円を1年前倒しで達成することができました。これは中期経営計画「OiliiO Value Up 2020」で掲げた「基盤となる汎用素材型ビジネスにおける安定収益の追求」および「成長戦略としてのグローバル化と多様な付加価値型ビジネスの追求」の基本方針に則った取組みが着実に成果として表れたものと考えております。

2020年度は、新型コロナウイルス感染症拡大による影響を想定したなかで、中期経営計画「OiliiO Value Up 2020」で掲げた営業利益目標を下回る見込みとなっておりますが、中期経営計画「OiliiO Value Up 2020」で掲げた基本方針を変えることなく、“植物のチカラ®”を通じて社会に貢献するという当社グループの使命と社会的責任を果たすことで、将来に亘る持続的な成長と企業価値の向上を目指してまいります。

(5) 優先的に対処すべき事業上及び財務上の課題

油脂・油糧および加工食品事業においては、引き続きコストに見合った適正価格での販売に努めるとともに、高付加価値商品の拡販に取り組んでまいります。また、業務用および加工用の各領域においては、お客さまへのソリューション提案を強化してまいります。

加工油脂事業においても、油脂・油糧および加工食品事業と同様にソリューション提案に力を入れるとともに、マレーシアのIntercontinental Specialty Fats Sdn. Bhd.を中心とするグローバルなネットワークの強化を進めてまいります。

ファインケミカル事業においては、2020年度内に稼働予定の横浜磯子事業場内の新工場、スペインおよび中国の子会社によるグローバル供給網により需要の獲得に努めます。

また、量販店、ドラッグストア、病院・介護施設などターゲットを明確にしたMCTの販売拡大に取り組み、全社横断的に展開しているヘルスサイエンス事業の基盤を確立してまいります。

以上のほか、新たな取組みとして、2020年3月に株式会社J-オイルミルズと川上領域である搾油工程までを範囲とした業務提携基本契約を締結しました。両社の独自性と健全な競争環境を維持しながら、長期的な視点で持続可能な安定供給体制の構築を目指してまいります。

このほかに基盤強化策として、デジタル技術の導入による業務プロセス改革、生産部門での次世代型スマートファクトリー化の推進、新たな事業領域の創出を目指した研究開発やインキュベーション機能の拡充など「当社グループの持続的な成長を支える基盤の強化」を進めてまいります。さらに、安全で安心できる商品やサービスの安定的な提供はもちろんのこと、環境負荷の軽減、働き方改革と健康経営の更なる推進による生産性と働き甲斐の向上、物流効率化による「運びきる力」の強化、コーポレート・ガバナンスの強化など「ESG（環境・社会・ガバナンス）を重視した経営の実践」を着実に実行してまいります。

2 【事業等のリスク】

当社グループでは、取締役会の諮問機関であるリスクマネジメント委員会がリスクマネジメント活動を推進する主管となっており、リスクが顕在化した場合の緊急体制を整備し、危機対応を図っております。リスクマネジメント委員会では、リスクの棚卸を実施のうえでリスクマップを作成し、当社グループの重要なリスクに対しては担当部門等を特定し、当社の各担当部門および子会社においてP D C Aサイクルによるリスクマネジメントを実施しております。また、リスクマネジメント委員会はその活動内容を取締役会に報告しています。

当社グループにおいて重要と考えているリスクは、以下のとおりです。

なお、文中においては将来に関する事項が含まれておりますが、別段の記載がない限り、当該事項は、当連結会計年度末において当社グループが判断したものです。

食の安全性について

食品の品質および安全性についての社会的関心の高まりから、より一層厳格な品質管理体制が求められております。品質問題が発生した場合は、当社グループの業績、財政状態および信用に影響を及ぼす可能性があります。

これに対し、当社執行役員会の諮問機関である品質マネジメント委員会にてグループにおける品質保証に関する方針、施策の審議および実行の確認を行っており、国内の主要工場におきましては、従来のISO9001の認証に加え、食品安全マネジメントシステムに関する国際規格であるFSSC22000の認証を取得し、一部の製造工程ではGMP認証を得るなど、厳しい品質保証体制を構築しております。

原材料の調達におけるリスク

当社グループの製品に必要な原材料のなかでも、特に油脂・油糧および加工食品事業、加工油脂事業における大豆、菜種およびカカオなどの主要原料やオリーブ油およびパーム油をはじめとした原料油脂の調達環境が悪化し、十分な量の原材料が調達できない場合や、当社グループが求める品質・安全性を充たした原材料を確保できない場合には、製品の安定供給における多大なリスクが生じ、当社グループの業績、財政状態および信用に影響を及ぼす可能性があります。世界の人口増加や各地で頻発する異常気象等による食糧需給の不透明感は年々高まりつつあり、原材料の生産国における政策によっては供給が不安定化するリスクもありますので、細心の注意を要します。

当社グループは、干ばつなど天候の影響、生産国での政策等による原料の調達環境の変化にも対応できるよう、商社などと連携のうえ、複数の国から原料の調達を行っています。また、オリーブ油などの原料油脂についても、生産国やサプライヤーの複線化により、安定的な調達に努めております。

なお、安全性が確保された原材料を調達するため、新規の産地・サプライヤーの原材料購買を行う場合には分析や現地視察などによる安全性評価を実施するとともに、既存の購買原材料についても定期的な安全性評価の実施や、原料産地の情報収集を行うことで、安全・安心な原材料の確保に努めております。

為替相場および原材料国際価格の変動

当社グループでは、油脂・油糧および加工食品事業ならびに加工油脂事業における原材料である大豆、菜種、カカオ等は全量海外から輸入しております。また、マレーシアをはじめ東南アジア、欧州等において海外事業展開を行っております。このため、当社グループは原材料コストや外貨建てでの販売、外貨での借入金残高などにかかる為替変動リスクを有しており、為替相場の変動により業績および財政状態に影響を及ぼす可能性があります。また、原材料においては、原材料国際価格の相場変動リスクに加え、原油価格高騰などに伴う輸送コスト等の変動リスクを有しております。原材料価格は当社グループのコストにとって重要な部分を占めることから、当社グループの業績および財政状態に影響を及ぼします。

これに対し、当社グループでは、「デリバティブ・商品先物等管理規程」等の規定により為替予約、先物市場を利用したヘッジ取引を機動的に行うことで対応するとともに、当社執行役員会にて四半期に一度、情報の共有化とモニタリングを実施しております。

国内外の製品市況の変動

油脂・油糧および加工食品事業、加工油脂事業の販売環境におきましては、国内外の製品市況の変動による影響があります。油粕および油脂製品の国内販売価格は国際市況に概ね連動いたします。また、海外からの製品輸入動向が国内販売価格への影響要因となる可能性もあります。これら国内外の製品市況の変動が顕在化した場合には、当社グループの業績および財政状態に影響を及ぼします。

これに対し、当社グループでは、タイムラグが生じる等の場合もありますが、品質やコスト等に見合う適正な価格での販売に努めるとともに、市況変動の影響が小さい高付加価値商品の拡販に取り組み、徐々にその構成比を上げることで当該リスクの低減に努めております。

当社執行役員会では、毎月、経営計画の進捗管理を行っており、必要な施策の実施につなげております。

重要な外部委託先（物流委託先）の確保

お客さまのご発注通りに商品をお届けするため、必要な物流機能を適正なコストで確保すべく努めておりますが、これができない場合にお客さまへの商品の供給が滞り、当社グループの業績および財政状態に影響を及ぼす可能性があります。

日本国内では、ローリー車を含めたトラック運転士の不足や高齢化が進むなか、国内での輸送可能量が先々減少していく見込みであり、物流需給ギャップが生じる懸念があります。さらには、業界特有の長時間労働や、待機時間、付帯作業などの物流諸課題の改善遅れにより、物流需給ギャップをさらに悪化させてしまう可能性もあります。

また、内航船に関しても同様に船員不足と高齢化が進んでおり、物流需給ギャップが生じる懸念があります。

油脂・油糧および加工食品事業におけるホームユース領域および業務用領域の商品においては、納品リードタイムの見直し、在庫拠点の見直し、代替輸送手段の確保などの施策をとるとともに、ホワイト物流の取組みを推進し、当該リスクの低減に努めてまいります。

サプライチェーンにおける環境・人権問題

地球温暖化対策、調達先における環境・人権問題、海洋プラスチックごみ問題などが今日的な課題として注目を浴びており、これらの課題に対応できない場合、当社グループの業績、財政状態および信用に影響を及ぼす可能性があります。

現在、当社グループでは以下の取組みを行っております。

環境負荷の軽減について、特に二酸化炭素の削減に積極的に取り組んでおります。当社は国内4工場のエネルギーマネジメントの最適化にJFEエンジニアリング株式会社と協働で取組み、横浜磯子事業場と名古屋工場に天然ガス燃料のコージェネレーションシステムを設置、そこで発生した蒸気と電力のうちの余剰電力を堺工場と水島工場に融通するエネルギーネットワークの運用を行うことで、大幅な二酸化炭素発生量の削減を図るとともに、生産拠点全体の電力安定供給を実現しました。

パーム油については、サプライチェーン全体で環境や人権に配慮する「パーム油調達方針」を策定し、森林破壊ゼロ、泥炭地における新規開発ゼロ、先住民、労働者への搾取ゼロ（NDPE: No Deforestation, No Peat, No Exploitation）へのコミットメントを遵守する、トレーサブルで透明性のあるパーム油サプライチェーン構築に向けて取り組んでおります。

プラスチック容器については、減量化に努めており、さらなる改善を継続的に図ってまいります。また、再生ペット材を使用した容器・包装の開発に取り組んでおり、2019年度から再生ペット樹脂フィルムを当社の600gPETボトル製品のラベルに導入を開始しました。さらに取組みを進め、資源循環型社会の実現に向けて容器・包装の開発に努めてまいります。

人材の獲得（育成）不足による競争力の低下および継続性のリスク

当社グループの事業は、従業員一人ひとりが支えておりますが、例えば、以下の事象は、当社グループの競争力の低下や事業の継続性に影響を及ぼす可能性があります。

- ・適切なタイミングで人材を獲得できない
- ・人材の育成不足により想定した時期に戦力化できない
- ・いずれの職種においても戦力である従業員が退職する

これに対し、以下の施策を推進するとともに、「働き方改革による生産性およびワークライフバランスの向上」「健康経営の推進による健康な個人および健全な職場づくり」をテーマに掲げ、各種施策を行い、生産性の向上と魅力ある職場づくりを目指しております。

- ・新卒採用に加え、成長領域を中心とした経験者採用の強化
- ・従業員の各層を対象とした教育研修の強化
- ・定年退職者の再雇用制度の再構築

海外拠点の運営に関するリスク

当社グループは、日本国内のみならず、東南アジア、欧州等の国および地域において事業を展開しております。以下のような事象は、特に海外事業展開においては、リスクとなります。

法律等の諸規制の予期せぬ制定または改廃
不測の政治的・経済的事象の発生

テロ、紛争等による社会的混乱およびその他の地政学リスク

これらの事象が発生した場合には当社グループの業績および財政状態に影響を及ぼす可能性があります。

当社グループにおきましては、上記リスクを最小限に留めるべく、情報収集に努め、危機管理体制のなかでの確かつ迅速に対応してまいります。

地震・津波、異常気象（風水害等）、大規模な事故

地震・津波に加え、近年異常気象による風水害等のリスクが年々高まっていると認識しております。このようリスクにより、特に生産拠点の製造設備、物流設備、インフラ、従業員の安全等に被害が生じた場合、サプライチェーンの要所に影響を及ぼし、当社グループの業績、社会的責任および財政状態に影響を与える可能性があります。

また、当社グループが火災・爆発などの大規模な事故を起こした場合は、これらの影響に加え、当社グループの信用が低下する可能性があります。

当社グループでは、地震・津波等の災害発生時に、従業員等の安否を確認するための仕組みである安否確認システムを導入し、定期的な訓練を実施しております。東日本大震災の経験を踏まえたBCP（事業継続計画）を構築し、並行して生産拠点の主要施設において優先して必要な耐震補強を進めております。

また、火災・爆発等を想定した総合防災訓練を定期的実施しておりますが、近年の異常気象による風水害等のリスク軽減についても重要な課題とし、減災の取組みも含め、推進しております。

これらの対策を超えた被害が発生するリスクについても継続して研究を行い、可能な限り被害を最小化し、当社グループの業績および財政状態への影響を低減することに努めております。

伝染病、感染症等（新型コロナウイルス感染症への対応）

新型コロナウイルス感染症の世界的な拡大により4月には政府より緊急事態宣言が発出される事態となりましたが、食品その他生活必需品の安定供給の確保要請等も踏まえ、感染予防策を徹底のうえ、BCPをベースに事業活動を継続しております。勤務にあたっては、テレワーク（在宅勤務）を最大限活用するとともに、出社をする場合は、時差出勤、フレックスタイムの活用により混雑回避策を講じております。また、国内の出張・外出を原則自粛とし、業務にはWeb会議等を活用しております。

外出自粛による内食需要の拡大でホームユース商品の需要は拡大しているものの、世界的な需要の大幅な低迷により業務用事業、ファインケミカル事業、Intercontinental Specialty Fats Sdn. Bhd.を中心とした加工油脂事業では大きな影響を受けております。なお、有価証券報告書提出日時点では、主要原材料の調達に影響は出ておりませんが、原材料価格の高騰や調達が困難になるなどの事態が生じた場合は、当社グループの業績および財政状態にさらに影響を及ぼす可能性があります。

情報セキュリティ

当社グループでは、生産管理、物流管理、販売管理および財務・会計をはじめとした業務の円滑かつ効率的な遂行のため情報システムを構築しております。また、事業上の重要情報および事業の過程で入手した機密情報を保有しています。大規模な災害や停電、またはコンピュータウイルスやサイバー攻撃などにより、システム停止に伴う業務遅延や情報漏洩等が発生した場合、お客さまや市場の信頼が失われ、当社グループの業績および財政状態に影響を及ぼす可能性があります。

当社グループは、情報システムの信頼性向上や情報漏洩を防ぐため、ハードウェアやソフトウェアによるセキュリティ対策を導入するとともに、従業員教育や訓練を実施し、リスクが顕在化しないように取り組んでおります。

3 【経営者による財政状態、経営成績及びキャッシュ・フローの状況の分析】

1．経営成績等の状況の概要

当連結会計年度における当社グループ（当社及び連結子会社）の財政状態、経営成績及びキャッシュ・フロー（以下「経営成績等」という。）の状況の概要は次の通りであります。

(1)財政状態及び経営成績の状況

当連結会計年度における日本経済は、海外経済の減速に伴い輸出が低迷し、個人消費についても実質所得の伸び悩みや消費税率引き上げによる消費マインドの落ち込みなどから依然として力強さを欠いております。さらに2019年12月に発生した新型コロナウイルス感染症の世界規模での拡大に伴い、各国で外出制限や貿易の減少が続いており、景気の悪化は避けられない状況となっております。

当社グループでは、2017年度にスタートさせた中期経営計画「Oilio Value Up 2020」において、事業構造改革を継承しつつ、より成長路線に軸足を移すことを基本方針とし、具体的な経営目標の実現に取り組んでおります。

当連結会計年度の業績は、売上高は前期比97.2%の3,334億16百万円となり、利益面では営業利益が前期比101.4%の131億33百万円、経常利益が同92.1%の126億34百万円、親会社株主に帰属する当期純利益が同91.7%の82億93百万円となりました。

セグメント別の利益では、前年同期と比較し油脂・油糧および加工食品事業において11億94百万円増加、加工油脂事業において11億26百万円減少、ファインケミカル事業において1億77百万円増加、その他の事業において19百万円減少しました。

(2)キャッシュ・フローの状況

当連結会計年度末における現金及び現金同等物は、前連結会計年度末に比べ104億12百万円増加し、235億52百万円となりました。

〔営業活動によるキャッシュ・フロー〕

営業活動によるキャッシュ・フローは、224億21百万円の収入となりました。主な内訳は、税金等調整前当期純利益127億24百万円、減価償却費74億85百万円、売上債権の減少49億94百万円によるキャッシュの増加およびたな卸資産の増加37億10百万円、法人税等の支払額42億39百万円によるキャッシュの減少であります。

〔投資活動によるキャッシュ・フロー〕

投資活動によるキャッシュ・フローは、142億42百万円の支出となりました。主な内訳は、有形固定資産の取得による支出119億42百万円、投資有価証券の取得による支出9億52百万円によるキャッシュの減少であります。

〔財務活動によるキャッシュ・フロー〕

財務活動によるキャッシュ・フローは、22億44百万円の収入となりました。主な内訳は、長期借入金の借入による収入157億91百万円によるキャッシュの増加および短期借入金の純減20億82百万円、社債の償還による支出50億円、配当金の支払29億7百万円、自己株式の取得による支出30億3百万円によるキャッシュの減少であります。

	前連結会計年度 (百万円)	当連結会計年度 (百万円)
営業活動によるキャッシュ・フロー	20,718	22,421
投資活動によるキャッシュ・フロー	11,270	14,242
財務活動によるキャッシュ・フロー	16,949	2,244
現金及び現金同等物の増減額（減少）	7,763	10,412
現金及び現金同等物の期末残高	13,140	23,552

(3)生産、受注及び販売の実績

生産実績

当連結会計年度における生産実績をセグメントごとに示すと、次のとおりであります。

セグメントの名称	生産高(百万円)	前年同期比(%)
油脂・油糧および加工食品事業	147,973	96.3
加工油脂事業	75,324	96.3
ファインケミカル事業	14,196	94.4
その他	252	101.4
合計	237,747	96.2

(注) 1 金額は、原価計算に利用した価格等により算定しております。

2 上記の金額には、消費税等は含まれておりません。

受注実績

当社グループでは、主として計画に基づく生産を行っているため、記載を省略しております。

販売実績

当連結会計年度における販売実績をセグメントごとに示すと、次のとおりであります。

セグメントの名称	販売高(百万円)	前年同期比(%)
油脂・油糧および加工食品事業	233,594	97.9
加工油脂事業	76,972	93.5
ファインケミカル事業	18,905	101.1
その他	3,944	111.0
合計	333,416	97.2

(注) 上記の金額には、消費税等は含まれておりません。

2. 経営者の視点による経営成績等の状況に関する分析・検討内容

経営者の視点による当社グループの経営成績等の状況に関する認識及び分析・検討内容は次のとおりであります。
文中の将来に関する事項は、当連結会計年度末現在において判断したものであります。

(1)当連結会計年度の経営成績等の状況に関する認識及び分析・検討内容

経営成績の分析

当社グループの連結売上高は、前期比97.2%の3,334億16百万円となりました。

セグメント別では、油脂・油糧および加工食品事業が前期比97.9%の2,335億94百万円、加工油脂事業につきましては前期比93.5%の769億72百万円、ファインケミカル事業につきましては前期比101.1%の189億5百万円、その他の事業につきましては前期比111.0%の39億44百万円となりました。

利益面については、原材料価格等のコストが低下したことに加え、適正な販売価格の維持・形成、付加価値品の拡販などにより、営業利益は前期比101.4%の131億33百万円、持分法投資損失の計上などにより、経常利益は前期比92.1%の126億34百万円となりました。特別損失として固定資産除却損を計上したこともあり、親会社株主に帰属する当期純利益は前期比91.7%の82億93百万円となりました。

なお、当社グループの経営成績に重要な影響を与える要因として、為替相場の変動、原材料国際価格の変動等があります。

財政状態の分析

当連結会計年度末の総資産は、前連結会計年度末に比べ121億39百万円増加し、2,774億25百万円となりました。主な要因は、売上債権が50億53百万円、投資有価証券が27億64百万円減少した一方で、現金及び預金が84億27百万円、有価証券が20億円、たな卸資産が36億27百万円、有形固定資産が58億8百万円増加したことであります。

負債は、前連結会計年度末に比べ119億14百万円増加し、1,281億円となりました。主な要因は、1年内償還予定の社債が50億円減少した一方で、長期借入金が155億44百万円増加したことであります。

純資産は、前連結会計年度末に比べ2億25百万円増加し、1,493億24百万円となりました。主な要因は、自己株式の取得による29億91百万円減少、その他有価証券評価差額金が19億30百万円減少した一方で、利益剰余金が53億47百万円増加したことであります。

セグメントごとの財政状態及び経営成績の分析

セグメント別の資産では、前連結会計年度末に比べ油脂・油糧および加工食品事業において20億28百万円減少、加工油脂事業において20億38百万円増加、ファインケミカル事業において17億51百万円増加、その他の事業において8億20百万円増加しました。

セグメントの業績は次のとおりであります。

油脂・油糧および加工食品事業

油脂・油糧および加工食品事業につきましては、売上高は前期比97.9%の2,335億94百万円となり、営業利益は前期比115.8%の87億40百万円となりました。

原料・油糧の状況および油脂・加工食品の販売状況は以下のとおりです。

[原料の調達環境]

原料の調達面では、主要原料相場が前期に対して低い水準で推移し、ドル円相場も前期に対して円高水準で推移したことから、大豆価格、菜種価格ともに前期に対して低下しました。

< 主要原料相場 >

大豆相場は、2019年1月以降、1ブッシェルあたり9米ドル前後で推移していましたが、4月以降、南米産大豆の豊作が確定的になったことや米中貿易摩擦の激化等により8米ドル前後まで大きく下落しました。6月には米国産新穀大豆の作付減少・生育遅れや米中貿易摩擦の解消期待等により9米ドル台まで上昇し、7月以降は天候改善による生産量の増加見通し等から8米ドル中盤まで下落しました。その後は中国の米国産大豆買付等により9米ドル前半まで値を戻しましたが、世界的な大豆需給の緩さや米中貿易摩擦問題を背景に上値の重い展開となりました。

菜種相場については、カナダ産菜種の潤沢な供給が意識されたことや、中国が一部のサプライヤーからのカナダ産菜種の輸入を禁止したことによって中国向けカナダ産菜種の輸出量が大幅に減少していることを背景に、前期に対して低い水準で推移しました。

< 為替相場 >

ドル円相場は、2019年1月以降は堅調な米国経済等を背景に円安ドル高基調で推移しました。5月以降は米国の利下げ期待の高まりや米中貿易摩擦の影響などから円高ドル安基調となり、8月下旬には一時104円台まで円高ドル安が進行しました。その後は、再び米中貿易交渉の進展期待が高まったこと等からリスク回避姿勢が後退して12月中旬にかけて円安ドル高基調となりました。総じて、当期においては前期に対して円高水準での推移となりました。

[ミールの販売]

大豆ミールは、国内の配合飼料生産量が前年並みで推移する中、拡販に努めたことから販売数量は前期を上回りました。一方、販売価格面においては、南米産大豆の豊作やA S F（アフリカ豚熱）による中国国内の飼料用需要低迷等を背景として、シカゴ大豆ミール相場が下落したことや安価な中国産輸入ミールが国内に流入する局面があったこと等から販売価格が低下し、売上高は前期を下回りました。

菜種ミールについては、配合飼料における菜種ミールの配合率が前年並みで推移する中、拡販に努めたことから販売数量は前期を上回ったものの、大豆ミール価格の影響などから販売価格が低下し、売上高は前期を下回りました。

[油脂・加工食品の販売]

油脂・加工食品の販売は、コストに見合った適正価格での販売や、付加価値品の拡販などにより売上高、利益ともに前期を上回りました。

< 油脂等 >

ホームユースにつきましては、オリーブオイル、ごま油、アマニ油などの付加価値品の継続的な拡販に取り組むとともに、「日清ヘルシーオフ」などの機能性の高い油脂についても引き続き販売の拡大に努め、順調に推移しました。贈答用詰合せセットにつきましては、ギフト市場全体が縮小する厳しい環境の中、オリーブオイル系のギフト商品などの販売が堅調に推移しました。

業務用につきましては、中食・外食向けに、「ニーズ協働発掘型」営業を推進し、新規取引の開拓に取り組んだ結果、機能性油脂を中心に販売は順調に推移しました。

加工用につきましては、食用油における既存取引先との取引領域拡大や、新規取引の拡大に取り組むとともに、適正価格での販売に努めました。また、大豆たん白についても、既存取引先への販売が堅調に推移するとともに、新規取引の開拓についても好調に推移しました。

< 加工食品 >

ドレッシングにおいて「日清ドレッシングダイエット」などの主力商品の販売が増加し、ウェルネス食品についても、M C T（中鎖脂肪酸）関連商品の販売が引き続き堅調に推移しました。また、子会社のもぎ豆腐店(株)においても、豆腐類の販売が堅調に推移しました。

加工油脂事業

加工油脂事業につきましては、売上高は前期比93.5%の769億72百万円となり、営業利益は前期比71.8%の28億61百万円となりました。

マーガリンやショートニングについては機能特化型の製品の販売が好調に推移し、子会社の大東カカオ㈱におけるチョコレート製品についても、原材料コストに見合った適正価格での販売に努め、売上高、利益ともに伸長しました。

シンガポールのT.&C. Manufacturing Co., Pte. Ltd.における製菓原料等（調製品）も売上高、利益ともに前期を上回りました。

マレーシアのIntercontinental Specialty Fats Sdn. Bhd. におけるパーム加工品では、売上高は前期を下回ったものの、欧州向け付加価値品の販売が好調に推移しました。一方で、年末にかけてパーム油相場が急騰する中、決算日にパーム油取引を時価評価するにあたり、会計ルール上、たな卸資産の含み益が認識できないことにより時価評価損を計上したことなどから、営業利益は前期を下回りました。

これらの結果、加工油脂事業につきましては、売上高、営業利益ともに前期を下回りました

ファインケミカル事業

ファインケミカル事業につきましては、売上高は前期比101.1%の189億5百万円となり、営業利益は前期比111.4%の17億31百万円となりました。

化粧品原料および食品・化学品その他の販売状況は以下のとおりです。

[化粧品原料]

化粧品原料は、中国の景気減速や2019年12月に発生した新型コロナウイルスの影響によりアジアでの販売がやや低調となりましたが、欧州向けについてはスペインのIndustrial Quimica Lasem, S.A.U.との連携により付加価値品の販売が伸長しました。これらの結果、化粧品原料全体では、売上高、営業利益ともに前期を上回りました。

[食品・化学品その他]

食品・化学品その他は、販売数量の減少から売上高は前期を下回りましたが、MCTなど付加価値品が伸長し、営業利益は前期を上回りました。

その他

情報システムをはじめその他の事業の売上高は、前期比111.0%の39億44百万円となりましたが、営業利益は前期比95.1%の3億82百万円となりました。

地域別売上高

地域別売上高につきましては、Intercontinental Specialty Fats Sdn. Bhd.の売上高が前期と比べて減少したことなどに伴い、マレーシア、中国などのアジア向け売上高は前期比80.0%の292億51百万円となり、欧州、米国などのその他地域への売上高についても前期比94.1%の238億59百万円となりました。なお、連結売上高に占める海外売上高の割合につきましては、前期に比べ2.1ポイント減少し15.9%となりました。

(2) キャッシュ・フローの状況の分析・検討内容並びに資本の財源及び資金の流動性に係る情報

当社グループの当連結会計年度末の資金は、前連結会計年度に比べ104億12百万円増加して235億52百万円となりました。当連結会計年度における営業活動によるキャッシュ・フローは、税金等調整前当期純利益などによるキャッシュの増加により224億21百万円の収入（前連結会計年度は207億18百万円の収入）となりました。投資活動によるキャッシュ・フローは、有形固定資産の取得による支出などによるキャッシュの減少により142億42百万円の支出（前連結会計年度は112億70百万円の支出）となりました。財務活動によるキャッシュ・フローは、長期借入金の借入による収入などによるキャッシュの増加により22億44百万円の収入（前連結会計年度は169億49百万円の支出）となりました。

当社グループの資金運営は、事業活動にかかる運転資金については営業キャッシュ・フローで獲得した資金を主な財源としております。また、資金調達方法として、当社取引銀行5行との間でシンジケーション方式により総額100億円のコミットメントライン契約を締結しております。

当社と国内子会社10社の間で「キャッシュ・マネジメント・システム（CMS）」を構築しており、当該システムを利用し効率的な資金配分を行っております。

設備資金、投融資資金等の長期的な資金需要について、金融市場動向、既存の社債の償還時期および借入金の返済時期等も総合的に勘案し、社債および借入金等による資金調達を行っております。

今後の重要な資本的支出として、ファインケミカル事業における化成品工場および製造設備、水島工場における搾油製造設備等を予定しております。

なお、当連結会計年度末の有利子負債の内訳は次のとおりであります。

当連結会計年度（2020年3月31日）

	1年以内 (百万円)	1年超 (百万円)
短期借入金	2,794	-
社債	-	20,000
長期借入金	253	30,937
リース債務	307	2,012
合計	3,355	52,950

上記の表において、連結貸借対照表の短期借入金に含まれている1年内返済予定の長期借入金は、長期借入金に含めております。

なお、経営方針・経営戦略等又は経営上の目標の達成状況を判断するための客観的な指標等およびその達成状況については、「第2 事業の状況 1 経営方針、経営環境及び対処すべき課題等 (2) 目標とする経営指標および (4) 経営環境」に記載しております。

(3)重要な会計上の見積り及び当該見積りに用いた仮定

当社グループの連結財務諸表は、わが国において一般に公正妥当と認められている会計基準に基づき作成しております。この連結財務諸表を作成するにあたって、資産、負債、収益及び費用の報告額に影響を及ぼす見積り及び仮定を用いておりますが、これらの見積り及び仮定に基づく数値は実際の結果と異なる可能性があります。

連結財務諸表等の作成に当たって用いた会計上の見積り及び仮定のうち、重要なものは以下のとおりです。

繰延税金資産

当社グループは、将来の課税所得見込額等に基づいて回収可能性があると判断した将来減算一時差異について繰延税金資産を計上しております。

なお、繰延税金資産の回収可能性は将来の課税所得等の見積りによるものであるため、その見積りの前提に変更が生じた場合は、繰延税金資産の計上に影響を及ぼす可能性があります。

退職給付債務及び退職給付費用

当社グループは、退職給付債務および費用について、昇給率、退職率等の基礎率及び割引率を用いて計算しております。

なお、これらの前提に変動があった場合には、退職給付債務および費用に影響を及ぼす可能性があります。

固定資産の減損

当社グループは、固定資産の減損に係る回収可能性の評価について、事業部等を基礎としてグルーピングされた資産グループごとの収益性の評価及び回収可能価額の算定を行い、収益性が著しく低下している資産グループについて、固定資産の帳簿価額を回収可能価額まで減額することとしております。

なお、市場環境等の変化により収益性が著しく低下した場合には、減損損失を計上する可能性があります。

なお、当連結会計年度末における上記見積りを行うにあたっては、新型コロナウイルス感染症の影響が年間にわたり続くとの仮定をおいております。

4 【経営上の重要な契約等】

当連結会計年度において、経営上の重要な契約等はありません。

5 【研究開発活動】

当社グループは、「安全・安心」「おいしさ」「健康価値」「物性価値」「食品加工価値」を重視した研究・開発を進めております。これまでに磨き上げた技術力とお客様のニーズをマッチさせ、より付加価値の高い商品の開発を目指しております。

これを実現するために、中央研究所、ユーザーサポートセンター、ファインケミカル事業部テクニカルセンター、生産技術開発部を中心に、グループ企業とも互いに連携をとりながら研究・開発を進めております。また、マレーシアに所在するNisshin Global Research Center Sdn. Bhd.との協同により、グローバルな研究開発体制を強化しております。

中央研究所では、グループ全体の事業領域に関わる創造の起点としての役割を果たすべく技術開発の体制を強化し、グローバルな展開を見据え研究開発を推進しております。ユーザーサポートセンターは、技術面からの提案営業のサポートおよびアプリケーション開発を推進し、販売と一体となった総合的な技術営業の展開、事業の拡大を実現いたします。また、Nisshin Global Research Center Sdn. Bhd.は、パーム油事業に関わる研究・開発のアジアにおける中心拠点としての業務を遂行しております。

ファインケミカル事業部テクニカルセンターでは、化粧品領域、化学品領域、および食品領域におけるファインケミカル素材の開発ならびに、その機能評価に基づく価値開発やアプリケーション化を進めるとともに、生産部門と連携して製品の品質優位性を高めるための活動を行っております。また、事業のグローバル展開を支える基盤を形作るために、スペインの子会社Industrial Quimica Lasem, S.A.U.とは、エステル油剤開発、品質管理、生産技術などにおいて多面的な技術連携関係を構築するとともに、中国のファインケミカル製品販売会社・日清奥利友（上海）国際貿易有限公司とは、両社が連携して当社製品の技術的、品質的な特徴を顧客にアピールする活動を行い、中国における市場開拓を着実に進めております。

生産技術開発部では、生産に係わる技術本部となるべく基盤生産技術の強化に取り組むとともに、生産と研究開発の融合によりスムーズな事業化や生産性の向上を実現してまいります。

なお、当連結会計年度における研究開発費の合計は2,343百万円であります。

〔油脂・油糧および加工食品事業〕

ホームユース領域では、食用油の新たな使い方としての、かけるオイル市場の拡大とこれに続く市場の創造に向けた新商品開発と提案に取り組んでおります。

人気のアマニ油を炒めもの、揚げものなど毎日の調理でお使いいただける「日清キャノーラ&アマニ油 900g」、もっと手軽にお試しいただける小容量タイプとして「日清アマニ油 50g」を発売いたしました。また、油ならではのおいしさを求めるお客様のニーズにお応えして、油を「料理の味つけ調味料」としてお使いいただける「日清コクと旨みのやみつきオイル 145g」を発売いたしました。

ドレッシング類では、日清ドレッシングダイエットのラインアップを拡充し、プレミアムタイプの「日清ドレッシングダイエット Premium」を2つの風味で発売いたしました。卵を使っていないコレステロールゼロのマヨネーズタイプ調味料「日清マヨドレ」は発売40周年を迎え、ご家族の皆さんでおいしくお使いいただけるようにリニューアルいたしました。

さらに、食生活を中心とした社会環境や生活者の価値観の変化、それらに起因する生活習慣の動向など社会全般について継続的に調査研究し、情報発信をしております。蓄積されたデータに基づき、次なる研究・開発テーマの探求を続けております。

業務用食用油では、好評頂いている「吸油が少ないフライオイル」に、更に調理時の油脂劣化を低減する機能をプラスした「吸油が少ない長持ち油」や、日持ち・品質向上などのお客様のニーズに対応した機能性油脂などが売上拡大に貢献しました。

ウェルネス食品領域では、高齢者・介護対応食品として、不足したエネルギーを無理なく補給できる「日清MCTオイル お粥にプラス」を発売いたしました。アスリートだけではなく日常的にスポーツを楽しむすべての方に向けた「MCT CHARGE オイル 6g×14本」、運動による美しく引き締まったカラダづくりをサポートする良質なエネルギーが補給できる「日清MCTオイルHC 6g×10本」を発売いたしました。「MCT CHARGE オイル」シリーズは、イギリスのLGC社(Laboratory of the Government Chemist)が運営する世界最大のアンチ・ドーピング認証プログラム「インフォームドチョイス」を取得しました。

また、当社独自の技術で開発した新たな粉末状の油脂である『結晶性油脂』の用途開発を進めております。結晶性油脂は油脂100%の粉末であり、従来の粉末油脂には無い特徴を有しております。このうちMCTを含む低融点タイプの『結晶性油脂』は、冷凉感付与や液状食品のペースト化などの様々な機能を生かして、油脂や食品をおいしく食べやすく加工する用途開発を進めております。高齢者の低栄養改善に向け、介護関係の学会で紹介するなどの活動を通じて、新たな高エネルギー食品の開発にも取り組んでおります。

油脂・油糧および加工食品事業に係わる研究開発費は1,545百万円であります。

〔加工油脂事業〕

粉末酵素エステル交換技術や分別技術といった油脂の構造に関わる独自の加工技術や精緻な油脂分析技術をベースに、マーガリン・ショートニング類、クリーム用油脂、チョコレート用油脂および製菓製パン素材等において、風味や機能に特徴ある高付加価値の製品群の開発を実現しています。大手製パンメーカーやコンビニエンスストアの商品ニーズに対応したマーガリン類をはじめ、しっとり感、起泡性などの特徴をもつ油脂素材を開発し、付加価値提案をもって販売拡大に貢献しました。また、粉末状の油脂である『結晶性油脂』の高融点タイプに関しても、水分移行抑制や油脂の増粘などの機能を生かした幅広い分野での用途開発、市場開拓を進めております。

さらに、大東力カオ株式会社、Intercontinental Specialty Fats Sdn. Bhd.およびNisshin Global Research Center Sdn. Bhd.と技術連携をとりながらグローバルな製品展開に向け、油脂製造からアプリケーション開発にわたる領域でのユーザーニーズに応える研究開発を行っております。

加工油脂事業に係わる研究開発費は436百万円であります。

〔ファインケミカル事業〕

化粧品領域における開発活動としては、グローバルな視野で化粧品業界に広く展開できる高機能素材や植物由来成分からなる素材の開発に取り組んでおります。

化学品領域における開発活動としては、情報関連分野・潤滑用途の素材を中心に顧客と直結した開発を進めております。

食品領域における開発活動としては、主力であるMCT製品の品質向上を図るとともに、新たな機能性素材の開発に取り組んでおります。

Industrial Quimica Lasem, S.A.U.との間では、技術的な相乗作用を得るために、製品のみならず原材料評価、品質管理、製品開発、および生産技術など多岐にわたる連携関係を構築してきました。同社が製造販売する、FSSC22000などの認証を背景とした高品質なMCT「QUOLIO(クオリオ)」については、国内展開を図るとともに、高品質な化粧品原料の製造が可能となる生産設備の改良を行い、グローバル供給体制確立への歩みを進めております。

日清奥利友(上海)国際貿易有限公司とは、中国における技術サービスの充実を目的として設置したラボ機能の有効活用を図るとともに、さらに発展させる形で、現地企業を対象とした原料セミナーを複数回開催し、当社製品の優れた特徴をアピールする活動を行い、中国における市場開拓を着実に進めております。

連結子会社である攝津製油株式会社において、外食厨房や食品加工工場、さらには介護施設などの衛生管理に役立つ製品やソリューションの提供を通じて、お客様の「食の環境をキレイにする」に貢献するべく、衛生管理事業を推進しております。研究開発部門においては本事業の拡大に向け、コア技術である微生物制御技術と洗浄技術を深め融合することで、ユニークな高付加価値製品および技術の開発に取り組んでおります。

重点商品の一つであるウイルス対策アルコール製剤につきましては、高付加価値化と商品ラインアップの拡充に引き続き努めております。また、そのKey技術であるブドウ種子抽出物によるウイルス不活性化技術の一層の深化に大学等と共同で精力的に取り組んでおります。

また、次世代の微生物制御技術として取り組んでおります細菌芽胞対策技術について、学会や講演等を通じて、技術の有用性を情報発信いたしました。

食品加工工場や外食厨房向け洗浄剤につきましては、フライヤー洗浄剤や茹で麺器洗浄剤、クリーニング用洗浄剤等を中心に、お客様のニーズにお応えする高付加価値製品の開発を進めております。これまで培ってきたフライヤーやレンジ等の高度油脂汚れに対する洗浄技術をさらに深めることで、食品加工工場での使用実態に対応した低温から高温までの洗浄条件で優れた性能を発揮する連続フライヤー用洗浄剤を開発し、2019年7月に発売いたしました。また、厨房用フライヤー洗浄剤として、洗浄性能をさらに高めた改良フライヤーを2019年8月に発売いたしました。さらに、既存製品であるオイルクリーナーを用いた固体脂汚れに対応した新洗浄方法の提案や、厨房用除菌洗浄剤の介護施設浴槽・浴室室内用除菌洗浄剤への応用展開を行っております。

ファインケミカル事業に係わる研究開発費は361百万円であります。

今後とも技術力の一層の充実を図り、新製品・新技術開発、新分野開拓に積極的に取り組んでいく方針であります。

第3 【設備の状況】

1 【設備投資等の概要】

当社グループでは、事業構造改革を継承しつつ、より成長路線に軸足を移す、という基本方針に基づき、戦略性、重要性、緊急性に鑑み、投資採算を重視した上で、油脂・油糧および加工食品事業、加工油脂事業を中心に12,572百万円の設備投資を行いました。

油脂・油糧および加工食品事業においては5,893百万円、加工油脂事業においては3,749百万円、ファインケミカル事業においては2,730百万円、その他の事業においては199百万円の投資額となりました。

2 【主要な設備の状況】

(1) 提出会社

事業所名 (所在地)	セグメント の名称	設備の内容	帳簿価額(百万円)					従業員数 (名)
			建物及び 構築物	機械装置 及び運搬具	土地 (面積千㎡)	リース資産	合計	
本社 (東京都中央区)	油脂・油糧および加工 食品事業 加工油脂事業 その他	その他設備	2,265	132	3,145 (1)	145	5,689	313
横浜磯子事業場 (神奈川県 横浜市磯子区)	油脂・油糧および加工 食品事業 加工油脂事業 ファインケミカル事業 その他	食品、油脂、 化成品、油粕、 その他製造設備 研究設備	9,908	9,774	4,041 (233)	48	23,772	470
名古屋工場 (愛知県名古屋港区)	油脂・油糧および加工 食品事業	食品・油脂、 油粕の製造設備	2,545	2,996	3,362 (98)	503	9,409	99
堺工場 (大阪府堺市西区)	油脂・油糧および加工 食品事業 加工油脂事業 その他	食品、油脂の 製造設備	1,301	1,509	5,952 (29)	3	8,767	66
水島工場 (岡山県倉敷市)	油脂・油糧および加工 食品事業	食品・油脂、 油粕の製造設備	875	1,485	2,977 (118)	5	5,344	89
各支店および営業所	油脂・油糧および加工 食品事業	その他設備	33	37	- (-)	100	171	158

- (注) 1 設備の帳簿価額は減価償却累計額控除後のものであり、建設仮勘定52億22百万円を含んでおりません。
 2 横浜磯子事業場、名古屋工場および水島工場においては、主に油脂および油粕を生産し、堺工場においては主に油脂を生産しております。
 3 各支店および営業所の内訳は、北海道・東北・関東信越・中部・大阪・中国・九州の各支店、盛岡・郡山・新潟・長野・埼玉・静岡・北陸・四国・岡山・鹿児島島の各営業所となります。

(2) 国内子会社

会社名	事業所名 (所在地)	セグメント の名称	設備の内容	帳簿価額(百万円)					従業員数 (名)
				建物及び 構築物	機械装置 及び運搬具	土地 (面積千㎡)	リース資産	合計	
攝津製油㈱	堺事業所 化成品工場 (大阪府堺市西区)	ファイン ケミカル事業	化成品の 製造設備	461	673	1,913 (32)	32	3,081	103
日清物流㈱	大黒物流センター (神奈川県 横浜市鶴見区)	油脂・油糧 および 加工食品事業	倉庫	139	0	- (2)	-	139	6
	堺事業場 (大阪府堺市西区)	油脂・油糧 および 加工食品事業	物流設備	524	6	868 (10)	-	1,398	17
大東力カオ㈱	中井工場 (神奈川県足柄 上郡中井町)	加工油脂 事業	チョコレート 関連製品の 製造	1,467	3,401	2,093 (17)	26	6,988	141

- (注) 1 設備の帳簿価額は減価償却累計額控除後のものであり、建設仮勘定1億70百万円を含んでおりません。
 2 日清物流㈱の土地2千㎡については、賃借しております。

(3) 在外子会社

会社名	事業所名 (所在地)	セグメント の名称	設備の内容	帳簿価額(百万円)					従業員数 (名)
				建物及び 構築物	機械装置 及び運搬具	土地 (面積千㎡)	使用権資産	合計	
Intercontinental Specialty Fats Sdn. Bhd.	本社・工場 (マレーシア セランゴール州)	加工油脂 事業	加工油脂 製造設備	2,251	2,677	- 〔73〕	1,055	5,984	273
	デンキル工場 (マレーシア セランゴール州)	加工油脂 事業	加工油脂 製造設備	692	454	146 (59)	-	1,293	272
PT Indoagri Daitocacao	工場 (インドネシア 西ジャワ州)	加工油脂 事業	加工油脂 製造設備	2,033	681	409 〔19〕	-	3,124	36

- (注) 1 設備の帳簿価額は減価償却累計額控除後のものであり、建設仮勘定2億23百万円を含んでおりません。
 2 Intercontinental Specialty Fats Sdn. Bhd.の本社・工場の土地73千㎡については、賃借しております。
 3 PT Indoagri Daitocacaoの工場の土地19千㎡については、インドネシア共和国の法律に基づく建設権により利用している土地の面積です。

3 【設備の新設、除却等の計画】

(1) 重要な設備の新設等

会社名	事業所名 (所在地)	セグメント の名称	設備の内容	投資予定額		資金調達 方法	着手年月	完了予定 年月	完成後の 増加能力
				総額 (百万円)	既支払額 (百万円)				
提出会社	横浜磯子事業場 (神奈川県 横浜市磯子区)	ファイン ケミカル事業	化成品工場 製造設備	5,980	3,534	自己資金 および 借入金	2019年 8月	2021年 2月	付加価値エステル類 の生産能力増強
提出会社	水島工場 (岡山県倉敷市)	油脂・油糧 および 加工食品事業	搾油製造設備	5,198	358	自己資金 および 借入金	2019年 4月	2021年 2月	搾油工場の 老朽化対応

(注) 上記の金額には、消費税等は含まれておりません。

(2) 重要な設備の除却等

経常的な設備の更新のための除却等を除き、重要な設備の除却等の計画はありません。

第4 【提出会社の状況】

1 【株式等の状況】

(1) 【株式の総数等】

【株式の総数】

種類	発行可能株式総数(株)
普通株式	77,670,000
計	77,670,000

【発行済株式】

種類	事業年度末現在 発行数(株) (2020年3月31日)	提出日現在 発行数(株) (2020年6月23日)	上場金融商品取引所名 又は登録認可金融商品 取引業協会名	内容
普通株式	34,667,857	34,667,857	東京証券取引所 (市場第一部)	単元株式数 100株
計	34,667,857	34,667,857	-	-

(2) 【新株予約権等の状況】

【ストックオプション制度の内容】

該当事項はありません。

【ライツプランの内容】

該当事項はありません。

【その他の新株予約権等の状況】

該当事項はありません。

(3) 【行使価額修正条項付新株予約権付社債券等の行使状況等】

該当事項はありません。

(4) 【発行済株式総数、資本金等の推移】

年月日	発行済株式 総数増減数 (株)	発行済株式 総数残高 (株)	資本金増減額 (百万円)	資本金残高 (百万円)	資本準備金 増減額 (百万円)	資本準備金 残高 (百万円)
2017年10月1日(注)	138,671,430	34,667,857	-	16,332	-	24,742

(注) 2017年6月23日開催の第145回定時株主総会において、当社普通株式について5株につき1株の割合で併合する旨の議案が承認可決されております。これにより、株式併合の効力発生日(2017年10月1日)をもって、発行済株式総数は173,339,287株から34,667,857株になっております。

(5) 【所有者別状況】

2020年3月31日現在

区分	株式の状況(1単元の株式数100株)								単元未満 株式の状況 (株)
	政府及び 地方公共 団体	金融機関	金融商品 取引業者	その他の 法人	外国法人等		個人 その他	計	
					個人以外	個人			
株主数 (人)	-	45	22	235	201	14	26,329	26,846	-
所有株式数 (単元)	-	107,584	1,318	82,185	72,432	31	82,127	345,677	100,157
所有株式数 の割合(%)	-	31.1	0.4	23.8	21.0	0.0	23.7	100.0	-

(注) 自己株式 1,245,395株は、「個人その他」に12,453単元及び「単元未満株式の状況」に95株含まれております。

(6)【大株主の状況】

2020年3月31日現在

氏名又は名称	住所	所有株式数 (千株)	発行済株式 (自己株式を 除く。)の 総数に対する 所有株式数 の割合(%)
丸紅株式会社	東京都中央区日本橋二丁目7番1号	5,200	15.56
日本マスタートラスト 信託銀行株式会社(信託口)	東京都港区浜松町二丁目11番3号	2,247	6.72
日本トラスティ・サービス 信託銀行株式会社(信託口)	東京都中央区晴海一丁目8番11号	1,511	4.52
損害保険ジャパン日本興亜 株式会社	東京都新宿区西新宿一丁目26番1号	1,004	3.01
あいおいニッセイ同和損害保険 株式会社	東京都渋谷区恵比寿一丁目28番1号	956	2.86
日本トラスティ・サービス 信託銀行株式会社(信託口9)	東京都中央区晴海一丁目8番11号	717	2.15
DFA INTL SMALL CAP VALUE PORTFOLIO (常任代理人 シティバンク、エ ヌ・エイ東京支店)	USTX PALISADES WEST 6300, BEE CAVE ROAD BUILDING ONE AUSTIN TX 78746 US (東京都新宿区新宿六丁目27番30号)	708	2.12
株式会社三菱UFJ銀行	東京都千代田区丸の内二丁目7番1号	541	1.62
日本トラスティ・サービス 信託銀行株式会社(信託口5)	東京都中央区晴海一丁目8番11号	524	1.57
三井住友信託銀行株式会社	東京都千代田区丸の内一丁目4番1号	485	1.45
計		13,898	41.58

(注) 1 日本トラスティ・サービス信託銀行株式会社(信託口)の所有株式数1,511千株には、取締役等への株式報酬制度のために設定した株式交付信託に係る信託口が所有する株式43千株が含まれております。

2 上記のほか当社所有の自己株式1,245千株(3.59%)があります。

3 損害保険ジャパン日本興亜株式会社は2020年4月1日より損害保険ジャパン株式会社に商号変更しました。

(7)【議決権の状況】

【発行済株式】

2020年3月31日現在

区分	株式数(株)	議決権の数(個)	内容
無議決権株式	-	-	-
議決権制限株式(自己株式等)	-	-	-
議決権制限株式(その他)	-	-	-
完全議決権株式(自己株式等)	(自己保有株式) 普通株式 1,245,300	-	-
	(相互保有株式) 普通株式 75,800	-	-
完全議決権株式(その他)	普通株式 33,246,600	332,466	-
単元未満株式	普通株式 100,157	-	-
発行済株式総数	34,667,857	-	-
総株主の議決権	-	332,466	-

(注) 1 「単元未満株式」欄の普通株式には、当社所有の自己株式95株が含まれております。

2 「完全議決権株式(その他)」の欄には、取締役等への株式報酬制度のために設定した株式交付信託に係る信託口が所有する株式43,900株(議決権数439個)が含まれております。

【自己株式等】

2020年3月31日現在

所有者の氏名 又は名称	所有者の住所	自己名義 所有株式数 (株)	他人名義 所有株式数 (株)	所有株式数 の合計(株)	発行済株式 総数に対する 所有株式数 の割合(%)
(自己保有株式) 日清オイリオグループ 株式会社	東京都中央区新川一丁目 23番1号	1,245,300	-	1,245,300	3.59
(相互保有株式) 幸商事株式会社	東京都中央区新川一丁目 17番25号	75,800	-	75,800	0.22
計	-	1,321,100	-	1,321,100	3.81

(注) 上記の自己名義所有株式数には、取締役等への株式報酬制度のために設定した株式交付信託に係る信託口が所有する株式43,900株は含まれておりません。

(8)【役員・従業員株式所有制度の内容】

(役員向け株式報酬制度)

当社は2018年5月9日開催の取締役会決議に基づき、2018年8月より、当社の取締役（社外取締役を除きます。以下も同様です。）および執行役員（以下、「取締役等」といいます。）に対して、中長期的な業績の向上と企業価値の増大に貢献する意識を高めることを目的として、株式報酬制度（以下、「本制度」といいます。）を導入しております。

1. 本制度の概要

当社が設定する信託（以下、「本信託」といいます。）に金銭を信託し、本信託において当社普通株式（以下、「当社株式」といいます。）の取得を行い、取締役等に対して、当社取締役会が定める株式交付規程に従って付与されるポイント数に応じ、当社株式が本信託を通じて交付される株式報酬制度です。なお、取締役等が当該株式の交付を受ける時期は、原則として取締役等の退任時となります。

2. 信託契約の概要

信託の種類	金銭信託以外の金銭の信託（他益信託）
委託者	当社
受託者	三井住友信託銀行株式会社（再信託受託者：日本トラスティ・サービス信託銀行株式会社）
議決権の行使	信託の期間を通じて、本信託内の株式に係る議決権は行使しません
信託の期間	2018年8月から2021年8月

3. 取締役等に取得させる予定の株式の総数

当初対象期間に対応する必要資金として2018年8月に149百万円を本信託に拠出し、日本トラスティ・サービス信託銀行株式会社が当社株式47,600株を取得しております。

なお、2020年3月31日現在において、当該信託口が保有する当社株式は、役員への支給等により減少し、43,900株であります。

4. 本株式報酬制度による受益権およびその他の権利を受けることができる者の範囲

当社取締役および当社執行役員のうち受益者要件を満たす者を対象とする。

2 【自己株式の取得等の状況】

【株式の種類等】 会社法第155条第3号及び会社法第155条第7号による普通株式の取得

(1) 【株主総会決議による取得の状況】

該当事項はありません。

(2) 【取締役会決議による取得の状況】

区分	株式数(株)	価額の総額(百万円)
取締役会(2019年11月1日)での決議状況 (取得期間2019年11月5日~2020年3月31日)	1,000,000	3,000
当事業年度前における取得自己株式	-	-
当事業年度における取得自己株式	784,400	2,999
残存決議株式の総数及び価額の総額	215,600	0
当事業年度の末日現在の未行使割合(%)	21.6	0.0
当期間における取得自己株式	-	-
提出日現在の未行使割合(%)	21.6	0.0

(3) 【株主総会決議又は取締役会決議に基づかないものの内容】

区分	株式数(株)	価格の総額(百万円)
当事業年度における取得自己株式	1,015	3
当期間における取得自己株式	33	0

(注) 当期間における取得自己株式には、2020年6月1日から有価証券報告書提出日までの単元未満株式の買取請求による株式数は含めておりません。

(4) 【取得自己株式の処理状況及び保有状況】

区分	当事業年度		当期間	
	株式数(株)	処分価額の総額 (百万円)	株式数(株)	処分価額の総額 (百万円)
引き受ける者の募集を行った 取得自己株式	-	-	-	-
消却の処分を行った取得自己株式	-	-	-	-
合併、株式交換、会社分割に係る 移転を行った取得自己株式	-	-	-	-
その他(単元未満株式の買増請求)	-	-	-	-
その他(株式交付信託による対象取 締役への給付等)	3,700	11	-	-
保有自己株式数	1,245,395	-	1,245,428	-

- (注) 1 当期間における「その他(単元未満株式の買増請求)」には、2020年6月1日から有価証券報告書提出日までの単元未満株式の買増請求による株式数は含めておりません。
- 2 当期間における「保有自己株式数」には、2020年6月1日から有価証券報告書提出までの単元未満株式の買取請求および単元未満株式の買増請求による株式数は含めておりません。
- 3 当連結会計年度末および当期間の自己株式数には、役員向け株式交付信託口が保有する当社株式数43,900株は含まれておりません。

3 【配当政策】

当社は株主の皆様への利益還元を経営上の最重要課題の一つとして認識しております。配当につきましては、安定的な配当の継続を基本としつつ、中期経営計画「Oilio Value Up 2020」で掲げている配当性向目標（30%程度）、連結業績を考慮したうえで実施していく方針であります。また、内部留保につきましては、企業価値向上に向けた投資等に活用するとともに、必要な利益還元に備えるなど長期的視野で株主の皆様のご期待に応えたいと考えております。

この方針のもと、当期の期末配当につきましては、これらを総合的に勘案し、次のとおり1株につき40円とさせていただきます。なお、これにより、中間配当金40円を加えた年間配当金は、1株につき80円となります。

なお、当社は毎年9月30日を基準日として中間配当をすることができる旨を定款にて定めております。

(注) 基準日が当事業年度に属する剰余金の配当は、以下のとおりであります。

決議年月日	配当金総額 (百万円)	1株当たり配当額 (円)
2019年11月1日 取締役会決議	1,368	40.00
2020年6月23日 定時株主総会決議	1,336	40.00

4 【コーポレート・ガバナンスの状況等】

(1) 【コーポレート・ガバナンスの概要】

コーポレート・ガバナンスに関する基本的な考え方

当社は食の安全を最優先として市場やお客様から高い評価をいただける価値を継続的に提供し、顧客、株主、従業員、社会・環境といったあらゆるステークホルダーから信頼される企業グループであり続けたいと考えております。当社のコーポレート・ガバナンスに関する基本的な考え方は、この方針に向け実効あるグループ経営体制を整備し、必要な施策を実行していくことであり、当社ではコーポレート・ガバナンスを経営上、最も重要な課題の一つとして位置付けております。

企業統治の体制の概要及び当該体制を採用する理由

当社は、監査役会設置会社の形態を採用しております。

取締役会は、代表取締役社長を議長とし、取締役9名（うち独立社外取締役3名）で構成し、法令で定められた事項および経営上の重要事項を審議し、決定しております。また、取締役会は、当社の経営に関して豊富な経験を持つ取締役と経営に関する深い知識を持つ、独立性の高い社外取締役により構成され、経営および業務執行についての監督責任を負っております。

当社は、環境変化に即応した迅速な意思決定を実践するため、執行役員制度を導入しており、執行役員は取締役会から業務執行権限を委譲され、経営計画や取締役会の方針に則り、取締役の監督のもとで業務執行に携わっております。また、社長執行役員を議長とし、全ての執行役員を構成員とする執行役員会を設置しております。執行役員会は、取締役会から委譲された権限範囲内の重要案件に係る意思決定、業務執行状況の報告および確認を行っております。なお、業務執行を監査する目的で常勤監査役が執行役員会に出席しております。

監査役会は、監査役4名（うち独立社外監査役2名）で構成しており、監査役は、監査役会で策定された監査方針、監査計画および業務分担に基づき、取締役会やその他重要な会議への出席、業務および財産の状況調査等を通して、取締役の職務執行、執行役員の業務執行を監査しております。監査役は、会計監査人および内部監査室と緊密な連携を保ち、意見および情報の交換を行い、効果的・効率的な監査を実施しております。監査機能を充実・強化させる監査役付スタッフを配置し、監査役監査業務を補助しております。

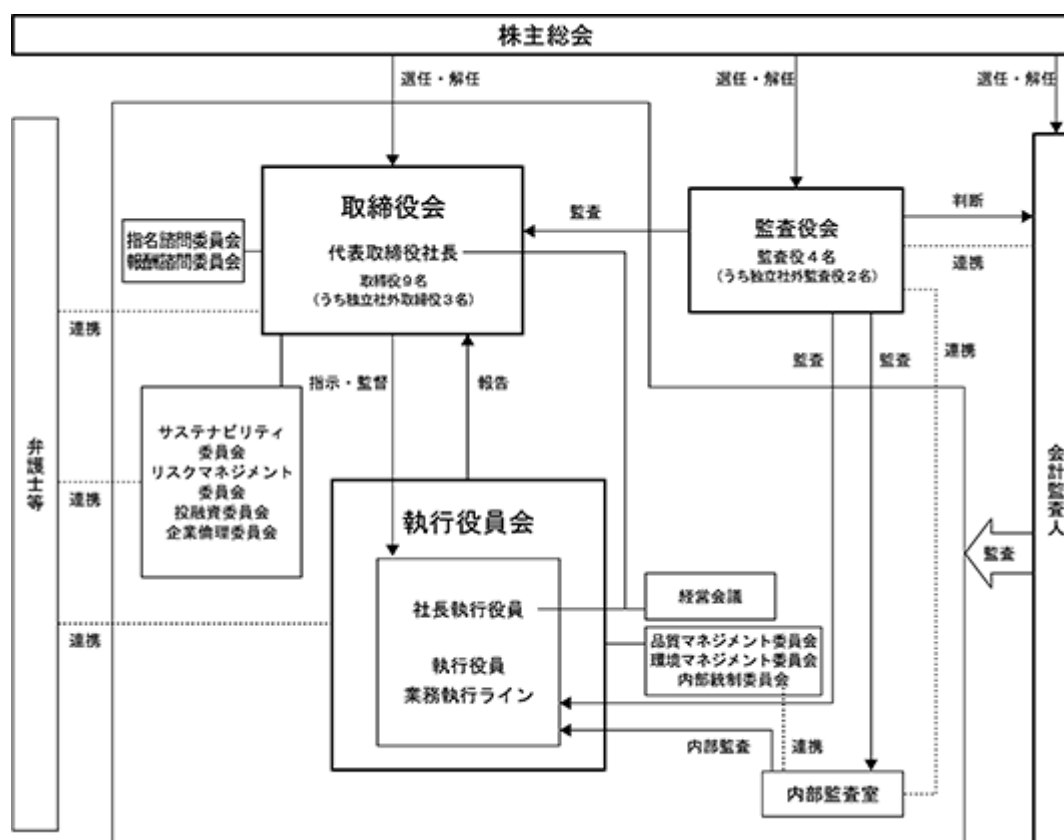
指名諮問委員会は、取締役候補者の検討、評価、原案決定等の審議を行い、取締役会へ答申いたします。同委員会は、委員長である代表取締役社長および社外取締役3名の計4名で構成されております。

報酬諮問委員会は、取締役の報酬体系の検証、報酬内容等の審議を行い、取締役会へ答申いたします。同委員会は、委員長である代表取締役社長、社外取締役3名および社外監査役2名の計6名で構成されております。

また、必要に応じて、取締役会の諮問機関、社長の意思決定支援機関および執行役員会の諮問機関を設置いたします。

これらをもって経営および業務執行の健全性、アカウンタビリティは確保されていると考え、現在の企業統治の体制を採用しております。

当社のコーポレート・ガバナンスおよび内部統制に関する体制の模式図は、次のとおりとなっております。



常勤監査役は、経営会議にオブザーバーとして出席しております。

上記以外に常勤監査役とコーポレートスタッフ部門との定期的な情報交換・情報共有化等、監査の実効性確保に向けた会議体を設置しております。

企業統治に関するその他の事項

(a) 内部統制システムの整備の状況

当社は、サステナビリティ委員会を設置し、当社らしいCSV（社会との共有価値の創造）を軸とした事業活動の実践により、当社グループの持続的な成長と社会の持続的な発展（サステナビリティ）の実現に向けた取組みを行っております。

取締役の職務の執行および執行役員の業務の執行が効率的に行われることを確保する体制については、社長の意思決定支援機関として経営会議を設置しております。経営会議へは、常勤監査役がオブザーバーとして出席しております。また、執行役員会にて経営計画の進捗管理を月次で行っており、各部門の担当執行役員は、経営計画を構成する部門目標の達成責任を負っております。

設備投資、M & Aおよび事業再編などの重要な投融資案件については、子会社に関する案件も含め、投融資委員会に諮り、審議しております。

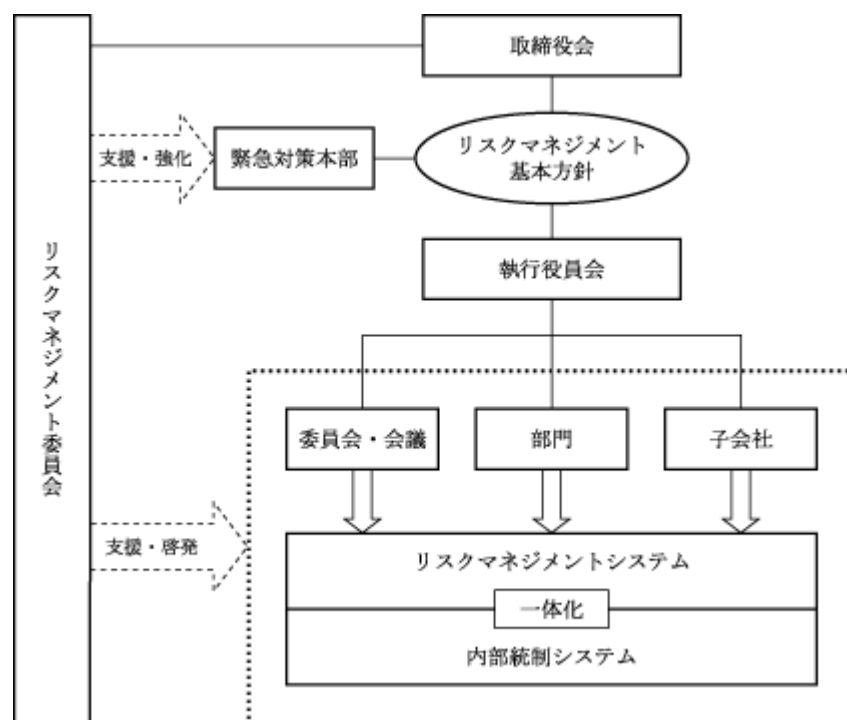
コンプライアンス、リスクマネジメント体制については、取締役会の諮問機関であるリスクマネジメント委員会、企業倫理委員会などの委員会を設置し、必要に応じ顧問弁護士などとの連携を図り、専門的な見地から意見を答申しております。また、取締役が遵守すべきコンプライアンスの基本、違反に対する懲罰などを取締役倫理規程に定め、すべての役員および従業員が業務を執行する際に基準とし、経営理念およびコアプロミスに基づく「日清オイリオグループ行動規範」を制定し、その浸透を図るとともに、企業倫理ホットラインによる通報の受付を行い、提供された通報については、企業倫理委員会で審議し、再発防止を図っております。また、事業年度ごとにコンプライアンス・プログラムを策定し、これに基づき人事・総務部が従業員教育を実施しております。金融商品取引法に基づく内部統制システムについては、その運営などの方針決定のために執行役員会の諮問機関として内部統制委員会を設置し、その評価を内部監査室が担当しております。また、内部監査室は、コーポレート・ガバナンス、コンプライアンスの視点から業務が健全かつ適切に執行されることを確保するため、内部監査を実施しております。

(b) リスク管理体制の整備の状況

リスク管理につきましては当社および子会社を含め、当社の取締役会の諮問機関であるリスクマネジメント委員会が主管し、リスクが顕在化した場合の緊急体制を整備し、危機対応を図っております。リスクマネジメント委員会ではリスクの棚卸を実施のうえでリスクマップを作成し、当社グループの重要なリスクに対しては担当部門等を特定し、当社の各担当部門および子会社においてP D C Aサイクルによるリスクのマネジメントを実施しております。また、経理規程、与信管理規程、情報セキュリティ管理規程等の諸規程の今日的な見直しを恒常的に行い、必要に応じて改訂または新たな規程の整備を行っており、内部監査室は、業務における諸規程の遵守状況を監査しております。

当社の情報管理体制としては、取締役会が執行役員の業務執行状況を確認できる体制を確保する視点から、取締役会規程・同運用基準、執行役員会運営規程、文書管理規程等を整備しており、社外取締役および社外監査役による情報収集の利便性の向上を図るため、電磁的方法を積極的に利用しております。

リスク管理に関する体制の模式図は、次のとおりとなっております。



(c) 当社ならびに子会社からなる企業集団における業務の適正性の確保

経営企画室が子会社全体の管理を行い、企業集団としての戦略と各子会社運営の適正性を総合的に評価しております。また、当社の執行役員の中から子会社ごとに担当役員を任命し、経営の責任体制を明確にするとともに、担当役員は子会社の適正な業務遂行を指導・監督しております。内部監査室は定期的の子会社の内部監査を実施しております。

子会社の体制としては、非常勤取締役を親会社から選任し、子会社の独立企業としての発展と連結グループにおける企業価値の最大化を共に実現すべく、業務遂行状況を監督しております。また、国内子会社については、親会社から非常勤監査役を選任し、当該子会社が監査範囲の限定規定を設けることが可能な場合においても、監査役に業務監査権限を付与しております。海外子会社の会計監査につきましては、日清奥利友（中国）投資有限公司他7社につきましては、当社の監査公認会計士等が所属するDeloitte Touche Tohmatsu Limitedグループの現地事務所へ委嘱しており、PT Indoagri Daitocacaoについては、Ernst&Youngの現地事務所が同社の財務諸表関係の監査を行っております。

(d) 反社会的勢力排除に向けた基本的な考え方および整備状況

反社会的な勢力や不当な圧力に対しては、「日清オイリオグループ行動規範」の定めのとおり、必要な場合には法的措置を前提として、屈することなく毅然とした態度で臨みます。

具体的には、人事・総務部を対応統括部署として、警察と連携をとるとともに、公益社団法人警視庁管内特殊暴力防止対策連合会が開催する研修会への参加により定期的な情報収集を行うことなどにより、社内体制の整備に努めております。

(e) その他

各ステークホルダーに向けた取組みについては、その考え方や活動内容等を分かりやすく報告することを目的にコーポレートレポートを毎年発行しており、本年は7月に発行を予定しております。

<責任限定契約>

当社は、社外取締役白井さゆり氏、山本功氏および町田恵美氏、社外監査役草道倫武氏および住田清芽氏との間において、会社法第427条第1項に基づき、会社法第423条第1項の賠償責任について、職務を行うにあたり善意でかつ重大な過失がないときは、金5百万円または会社法第425条第1項に定める最低責任限度額とのいずれか高い額を限度とする契約を締結しております。

取締役に関する事項

(a) 取締役の定数

当社の取締役は20名以内とする旨を定款で定めております。

(b) 取締役の選任の決議要件

当社は、取締役の選任決議は、議決権を行使することができる株主の議決権の3分の1以上を有する株主が出席し、その議決権の過半数をもって行う旨を、また、累積投票によらないものとする旨を定款で定めております。

株主総会決議に関する事項

(a) 自己の株式の取得

当社は、自己の株式の取得について、経済情勢の変化に対応して財務政策等の経営諸施策を機動的に遂行することを可能とするため、会社法第165条第2項の規定により、取締役会の決議によって市場取引等により自己の株式を取得することができる旨を定款で定めております。

(b) 中間配当

当社は、株主への機動的な利益還元を行うため、会社法第454条第5項の規定により、取締役会の決議によって毎年9月30日を基準日として中間配当を行うことができる旨を定款に定めております。

財務及び事業の方針の決定を支配する者の在り方に関する基本方針

当社は、当社の財務及び事業の方針の決定を支配する者の在り方に関する基本方針（以下「基本方針」といいます）を定めております。

1．基本方針の内容

当社は、当社の財務及び事業の方針の決定を支配する者は、当社の経営理念、企業価値を生み出す源泉、あらゆるステークホルダーとの信頼関係などを十分に理解し、当社の企業価値ひいては株主の皆様共同の利益を持続的に確保し、向上させる者でなければならないと考えております。

上場会社である以上、当社株式の大規模買付行為に対し、売却を行うか否かの判断や会社の経営を委ねることの是非に関する判断は、最終的には個々の株主の皆様委ねられるべきものであります。しかしながら、株式の大規模買付行為の中には、その目的等から見て企業価値ひいては株主の皆様共同の利益を損なうことが明白であるもの、買収に応じることを株主に強要するおそれがあるものなど、当社グループの企業価値ひいては株主の皆様共同の利益が毀損されるおそれのあるものも想定されます。

よって、このような当社グループの企業価値ひいては株主の皆様共同の利益に資さない大規模買付行為を行う者は、当社の財務及び事業の方針の決定を支配する者として不適切であると当社は考えます。

2．具体的取組みの内容の概要

(1) 企業価値・株主の皆様共同の利益の確保・向上に向けた取組み

当社は、当社の企業価値の源泉が、食品からファインケミカルまでの幅広い事業を通じて得た広範な知識と豊富な経験、蓄積された高い技術力、株主の皆様をはじめとするあらゆるステークホルダーからの信頼とご支援など、1907年の創立以来100年以上の永きに亘って培ってきた経営資源に存すると考えております。

この経営資源に基づき、当社グループは中長期的な視野に立ち、企業収益及び企業の社会的価値の向上を目指し、総合的に企業価値を高め、株主の皆様のご期待にお応えできるよう努めてまいります。

2017年度～2020年度 中期経営計画 「OiliiO Value Up 2020」

当社グループは2017年度から2020年度までの4ヵ年の中期経営計画「OiliiO Value Up 2020」を策定し、企業収益拡大に向けた中長期の戦略、施策を実行しております。

<経営ビジョン>

日清オイリオグループは、110年に亘って培ってきた卓越した油脂に関する技術をもって、お客さまのニーズや課題を解決することで新たな価値を生み出し、市場を創造する。

日清オイリオグループは、豊かな食卓の提案、人々の健康への貢献を通じて、企業価値の最大化を目指す。

経営ビジョンにおける3つのキーワード

・Globalization

事業の源泉である植物資源を探求し、卓越した技術でその価値を最大限引き出した商品を、世界中のお客さまにお届けし続けることで、グローバルブランドを目指す。

現在保有している国内、海外拠点を新たな視点で再構築する。更に積極的に経営資源を投入し、グローバルな推進体制を確立する。

・Technology

油脂事業での経験に基づく技術を、研究、開発と生産が融合することで、更に深化させ、お客さまのニーズに合う商品を提案していく。

油脂の基礎研究に加え、その応用研究を強化する。特に油脂をおいしく、食べやすく加工した食品の開発に資源投下し、技術的な競争優位性を発揮する。

・Marketing

消費者の生活習慣の変化に基づく心理、行動様式、動機についての理解を深めることで、お客さまにとって、あったらいいなと思う商品・サービスをお届けする。

お客さまの視点に立ち、用途開発・商品開発・生産・物流・プロモーション・販売を一体的に展開する。

<基本方針>

事業構造改革を継承しつつ、より成長路線に軸足を移す。そのために、新たなヘルスサイエンス事業を含む5つの成長戦略と2つの基盤強化策を実行する。

成長戦略

- ・「健康とエネルギーを生むチカラ」で社会に貢献するヘルスサイエンス事業をグローバルに拡大
- ・グローバル化の加速に向けた投資拡大と拠点間の連携強化
- ・業務用、加工用領域でのグループの総力を結集した戦略の展開
- ・ホームユース領域におけるオイリオブランドの一層の強化と新たな市場の創造
- ・マーケティング強化による新たな付加価値の追求

基盤強化策

- ・製油構造変革・生産基盤強化
- ・ESG（環境・社会・ガバナンス）を重視した経営の実践

財務戦略

- ・ROEを重視した資本効率性と格付向上を考慮した財務健全性の最適バランスを勘案した企業価値向上の追求
- ・利益成長の成果を株主に適切に還元するための配当性向目標（30%程度）の設定、また、総還元性向と資本効率性向上を意識し、必要に応じた機動的な自社株取得の実施

2020年度の経営目標については、新型コロナウイルス感染症の影響等を踏まえ、修正しております。

「第2 事業の状況 1 経営方針、経営環境及び対処すべき課題等 (2) 目標とする経営指標」に記載しております。

コーポレートガバナンスの強化

当社は、社会の皆様から一層の期待と信頼をいただくために、健全で透明性の高い経営を目指し、コーポレートガバナンスの強化を経営上の最も重要な課題の一つとして位置付けております。

取締役会は、取締役9名（うち独立社外取締役3名）で構成し、法令で定められた事項及び経営上の重要事項を審議し、決定しております。また、取締役会は、当社の経営に関して豊富な経験を持つ取締役と経営に関する深い知識を持ち独立性の高い社外取締役により構成され、経営及び業務執行についての監督責任を負っております。

当社は、環境変化に即応した迅速な意思決定を実践するため、執行役員制度を導入しており、執行役員は取締役会から業務執行権限を委譲され、経営計画や取締役会の方針に則り、取締役の監督のもとで業務執行に携わっております。

監査役会は、監査役4名（うち独立社外監査役2名）で構成しており、監査役は、監査役会で策定された監査方針、監査計画及び業務分担に基づき、取締役会やその他重要な会議への出席、業務及び財産の状況調査等を通して、取締役の職務執行、執行役員の業務執行を監査しております。

こうした経営体制のもとで、内部統制システムの整備、企業倫理委員会やリスクマネジメント委員会の設置及び企業倫理ホットラインの設置等の具体的な施策を推進しております。

(2) 不適切な者によって支配されることを防止する取組み

当社は、当社株式の大規模買付行為の是非を株主の皆様適切に判断していただくために必要かつ十分な情報及び当社取締役会の意見等の情報、並びに検討のための時間を確保するよう努める等、金融商品取引法、会社法及びその他関係法令の許容する範囲内において、適切な措置を講じてまいります。

3. 具体的取組みに対する取締役会の判断及びその判断に係わる理由

前記の具体的取組みの内容は、当社の企業価値ひいては株主の皆様共同の利益を継続的かつ持続的に向上させるものであり、また当社役員の地位の維持を目的とするものではないことから、いずれも前記の基本方針に沿ったものと判断しております。

(2) 【役員の状況】

役員一覧

男性10名 女性3名 (役員のうち女性の比率23%)

役職名	氏名	生年月日	略歴		任期	所有株式数 (株)
代表取締役 社長	久野 貴久	1961年10月29日生	1985年4月 2006年1月 2014年6月 2017年6月 2017年6月	当社入社 当社加工油脂事業部長 当社取締役 当社代表取締役(現任) 当社取締役社長(現任) (重要な兼職の状況) Intercontinental Specialty Fats Sdn.Bhd.Chairman 一般社団法人日本植物油協会会長	(注3)	5,700
代表取締役	尾上 秀俊	1961年2月1日生	1983年4月 2002年4月 2005年6月 2019年6月	当社入社 当社経営政策部長 兼 総合管理部長 当社取締役 当社代表取締役(現任)	(注3)	4,100
取締役	吉田 伸章	1956年12月9日生	1979年4月 2002年10月 2014年6月	当社入社 日清オイリオ㈱RS営業部長 当社取締役(現任)	(注3)	2,200
取締役	小林 新	1961年5月26日生	1985年4月 2004年7月 2016年6月	当社入社 当社人事・総務部長 当社取締役(現任)	(注3)	5,000
取締役	河原崎 靖	1958年8月31日生	1984年4月 2005年10月 2018年6月	当社入社 当社堺事業場長 当社取締役(現任)	(注3)	3,670
取締役	岡野 良治	1962年9月6日生	1987年4月 2013年4月 2015年4月 2017年4月 2019年4月 2019年6月	丸紅㈱入社 同社飼料畜産事業部長 同社穀物第二部長 同社穀物本部副本部長 当社常務執行役員(現任) 当社取締役(現任) (重要な兼職の状況) 日清奥利友(中国)投資有限公司董事長	(注3)	200
取締役	白井 さゆり	1963年1月2日生	2006年4月 2011年4月 2016年4月 2016年6月 2016年9月 2020年1月	慶應義塾大学総合政策学部教授 日本銀行政策委員会審議委員 慶應義塾大学総合政策学部特別招聘教授 アジア開発銀行研究所客員研究員 当社取締役(現任) 慶應義塾大学総合政策学部教授(現任) Federated Hermes EOS上級顧問(現任) (重要な兼職の状況) 慶應義塾大学総合政策学部教授	(注3)	-
取締役	山本 功	1957年5月2日生	1981年4月 1991年1月 2002年1月 2003年11月 2006年7月 2007年9月 2009年11月 2011年6月 2019年6月 2019年10月	㈱野村総合研究所入社 同社事業戦略室室長 メリルリンチ日本証券投資銀行部門共同 責任者、マネージングディレクター ㈱SIGインスティテュート代表取締役社長 ㈱マスチューン(現、㈱ミンカブ・ジ・ インフォノイド)監査役 同社取締役 起業投資㈱代表取締役(現任) ソニーフィナンシャルホールディングス㈱ 社外取締役 当社取締役(現任) Scenera, Inc社外取締役(現任) (重要な兼職の状況) 起業投資㈱代表取締役	(注3)	-
取締役	町田 恵美	1964年2月7日生	1990年3月 2004年7月 2012年7月 2013年4月 2016年6月 2020年6月	公認会計士登録(現任) 監査法人トーマツ社員 同法人退社 預金保険機構非常勤監事 当社監査役 当社取締役(現任) (重要な兼職の状況) 公認会計士 ㈱ヤクルト本社社外監査役(2020年6月 就任予定)	(注3)	-

役職名	氏名	生年月日	略歴		任期	所有株式数 (株)
監査役 常勤	藤井 隆	1954年9月27日生	1998年4月 2000年6月 2003年6月 2018年6月	当社入社 当社財務部長 当社取締役 当社常勤監査役(現任)	(注4)	6,100
監査役 常勤	大場 克仁	1962年3月12日生	1985年4月 2015年4月 2019年6月	当社入社 当社営業推進部長 当社常勤監査役(現任)	(注5)	300
監査役	草道 倫武	1972年10月18日生	2003年10月 2017年4月 2018年4月 2019年6月	弁護士登録 (第一東京弁護士会所属)(現任) 第一東京弁護士会副会長 東京三弁護士会多摩支部支部長 日本司法支援センター東京地方事務所 副所長(現任) 当社監査役(現任) (重要な兼職の状況) 弁護士	(注5)	-
監査役	住田 清芽	1961年1月28日生	1988年5月 1999年5月 2006年5月 2020年3月 2020年6月	公認会計士登録(現任) 朝日監査法人(現有限責任あずさ監査 法人)社員 同法人パートナー 同法人退社 当社監査役(現任) (重要な兼職の状況) 古河電気工業(株)社外監査役(2020年6月 就任) (株)アドバンテスト社外取締役(監査等 委員)(2020年6月就任予定)	(注6)	-
計						27,270

- (注) 1 取締役白井さゆり、山本功および町田恵美は、社外取締役であります。
- 2 監査役草道倫武および住田清芽は、社外監査役であります。
- 3 取締役の任期は、2020年3月期に係る定時株主総会終結の時から2021年3月期に係る定時株主総会終結の時までであります。
- 4 監査役藤井隆の任期は、2018年3月期に係る定時株主総会終結の時から2022年3月期に係る定時株主総会終結の時までであります。
- 5 監査役大場克仁および草道倫武の任期は、2019年3月期に係る定時株主総会終結の時から2023年3月期に係る定時株主総会終結の時までであります。
- 6 監査役住田清芽の任期は、2020年3月期に係る定時株主総会終結の時から2024年3月期に係る定時株主総会終結の時までであります。

- 7 当社は執行役員制度を導入しており、社長執行役員1名、専務執行役員2名、常務執行役員5名、執行役員9名で構成されております。

(役名)	(氏名)	(担当職務)
社長執行役員	久野 貴久	経営執行、内部監査室担当
専務執行役員	尾上 秀俊	財務部、情報企画部、原料・油糧担当
専務執行役員	吉田 伸章	食品事業本部長 兼 支店担当
常務執行役員	小林 新	経営企画室、人事・総務部、コーポレートコミュニケーション部、健康経営推進部、ビジネスサポートセンター担当
常務執行役員	河原崎 靖	生産技術開発部長、生産統括部長、サステナビリティ推進室長 兼 物流統括部、名古屋工場、堺工場、水島工場、安全・防災担当
常務執行役員	岡野 良治	海外事業、ファインケミカル事業部、ヘルスサイエンス事業推進室担当
常務執行役員	岡 雅彦	食品事業本部副本部長 兼 営業推進部、商品戦略部、通信販売部担当
常務執行役員	三枝 理人	食品事業本部副本部長 兼 ウェルネス食品営業部、海外事業推進部担当
執行役員	山内 勝昭	知的財産部長 兼 品質保証部、中央研究所、グループ研究開発推進担当、ISO9001経営者
執行役員	呉 堅	日清奧利友(中国)投資有限公司 総経理、上海日清油脂有限公司 総経理、中糧日清(大連)有限公司 副総経理
執行役員	梨木 宏	加工用事業部長 兼 加工用営業部、加工油脂営業部、大豆蛋白営業部、ユーザーサポートセンター、パルク油受渡部担当
執行役員	斉藤 孝博	東京支店長 兼 RS営業部長
執行役員	寺口 太二	業務用広域営業部長 兼 ユーザーサポートセンター長
執行役員	渡辺 信行	物流統括部長 兼 横浜磯子事業場長
執行役員	小池 賢二	原料部長 兼 油糧営業部長
執行役員	佐藤 将祐	横浜磯子工場長 兼 生産統括部長補佐
執行役員	長岡 宏	大阪支店長 兼 大阪事業場長

- 8 当社は、法令に定める監査役の員数を欠くことになる場合に備え、会社法第329条第3項に定める補欠監査役1名を選任しております。補欠監査役の略歴は次のとおりであります。

氏名	生年月日	略歴	所有株式数(株)
松村 龍彦	1962年3月7日生	1990年4月 弁護士登録 (第一東京弁護士会所属)(現任) 2003年6月 東京製鐵㈱社外監査役 2013年4月 第一東京弁護士会副会長 2015年6月 東京製鐵㈱社外取締役(監査等委員) (現任) (重要な兼職の状況) 弁護士 東京製鐵㈱社外取締役(監査等委員)	-

社外役員の状況

(a) 社外取締役および社外監査役との関係

当社の社外取締役は3名、社外監査役は2名であります。

社外取締役である白井さゆり氏につきましては、長年の研究活動および日本銀行政策委員会審議委員としての活動を通じて培われた金融政策および経済学の専門家としての知識や経験により、当社の慣行にとらわれない企業社会全体を踏まえた客観的かつ中立的な判断ができると考えております。なお、同氏と当社との間に利害関係がなく、一般株主と利益相反の生じるおそれがないと判断しております。

社外取締役である山本功氏は、長年の証券アナリストおよび財務アドバイザー等の経験を通じて培われた金融市場および経営全般に関する知識や経験により、当社の慣行にとらわれない企業社会全体を踏まえた客観的かつ中立的な判断ができると考えております。なお、同氏と当社との間に利害関係がなく、一般株主と利益相反の生じるおそれがないと判断しております。

社外取締役である町田恵美氏は、既に4年間当社の社外監査役として、公正かつ客観的な立場に立って適切な意見をいただいております。公認会計士としての専門領域における知識と経験により、当社の慣行にとらわれない企業社会全体を踏まえた客観的かつ中立的な判断ができると考えております。なお、同氏は当社の会計監査人である有限責任監査法人トーマツを退社して7年以上が経過していること、および同法人在籍時に当社および当社子会社の監査を行っていないことから、当社との間に利害関係がなく、一般株主と利益相反の生じるおそれがないと判断しております。

社外監査役である草道倫武氏は弁護士としての専門領域における知識と経験を活かし、監査の充実をはかることが期待できると考えております。なお、同氏と当社との間に利害関係がなく、一般株主と利益相反の生じるおそれがないと判断しております。

社外監査役である住田清芽氏は公認会計士としての専門領域における知識と経験を活かし、監査の充実をはかることが期待できると考えております。なお、同氏と当社との間に利害関係がなく、一般株主と利益相反の生じるおそれがないと判断しております。

なお、5氏はいずれも、株式会社東京証券取引所が一般株主保護のため確保を義務づけている独立役員であります。

社外取締役の専従スタッフは設置してはおりませんが、経営企画室が窓口となり、随時、各種連絡・情報提供等を行う体制をとっております。また、社外監査役については、常勤監査役が窓口となり、随時、各種連絡・情報提供を行うとともに、監査役付スタッフが補助する体制をとっております。

なお、社外取締役または社外監査役の選任にあたっては、当社の「社外取締役および社外監査役の独立性の判断基準」を満たしており、かつ上記視点を踏まえ、それぞれ選任しております。当社の「社外取締役および社外監査役の独立性の判断基準」については、株式会社東京証券取引所が規定する独立役員の要件に加えて、2015年11月の当社取締役会決議にて以下の通り定めております。

(1) 大株主との関係

- ・現在および最近5年間に於いて当社の議決権所有割合10%以上の大株主でない。

(大株主が法人の場合は役員および従業員でない。)

(2) 主要な取引先等の関係

直近事業年度において以下に掲げる当社の主要取引先等の役員および従業員ではなく、直近事業年度に先行する3事業年度のいずれにおいてもその業務執行者でない。

- ・当社グループの主要な取引先（連結売上高2%以上）
- ・当社グループを主要な取引先とする企業（当該取引先の連結売上高2%以上）
- ・当社の主要な借入先

(3) 会計監査人との関係

- ・現在および最近3年間に於いて、当社または当社子会社の会計監査人の社員または従業員でない。
- ・最近10年間に於いて、当社または当社子会社の会計監査人であった社員または従業員であって、当社または当社子会社における監査業務を担当していた者でない。

(4) 法律・会計等の専門家（(3)に該当しない者）との関係

- ・当社または当社子会社から、役員報酬以外に過去3年間の平均で年間1,000万円以上の金銭を受け取っている法律・会計等の専門家でない。

(5) 寄付に関するもの

- ・当社または当社子会社から一定額（過去3事業年度平均1,000万円以上または当該組織の平均年間総費用の30%のいずれか大きい額）を超える寄付を受けている組織の業務執行者でない。

(6) 役員を相互に派遣する場合

- ・当社と相互に役員を派遣していない。

(7) 近親者との関係

- ・現在および最近5年間において、当社または当社子会社の役員および重要な使用人の配偶者、二親等内の親族または同居の親族でない。
- ・(1)～(5)に掲げる者の配偶者、二親等内の親族または同居の親族でない。

(b)取締役会および監査役会への出席状況および発言状況

社外取締役である白井さゆり氏は、2019年度開催の取締役会12回のうち9回に出席し、金融政策および経済学の専門家としての知識や経験に基づき、議案・審議等につき必要な発言を適宜行っております。社外取締役である山本功氏は、社外取締役就任後における2019年度開催の取締役会9回の全てに出席し、金融市場および経営全般に関する知識や経験に基づき、議案・審議等につき必要な発言を適宜行っております。

社外監査役であった町田恵美氏は、2019年度開催の取締役会12回の全てに、また監査役会20回の全てに出席し、公認会計士としての専門性に基づき、適宜発言を行っております。また、社外監査役である草道倫武氏は、社外監査役就任後における2019年度開催の取締役会9回の全てに、また監査役会12回の全てに出席し、弁護士としての専門性に基づき、適宜発言を行っております。なお、町田恵美氏は2020年6月23日開催の定時株主総会終結の時をもって任期満了により社外監査役を退任し、同総会において社外取締役に選任されております。

社外取締役又は社外監査役による監督又は監査と内部監査、監査役監査及び会計監査との相互連携並びに内部統制部門との関係

社外取締役は、取締役会を通じて必要な情報の収集および意見の表明を行う等の連携をしております。

社外監査役は、常勤監査役より内部監査室および会計監査人との定期的な意見交換会の情報を得て意見表明を行うほか、取締役会や監査役会を通じて必要な情報の収集および意見の表明を行う等の連携をしております。

(3) 【監査の状況】

監査役監査の状況

当社は監査役会設置会社であり、監査役会は常勤監査役2名、非常勤監査役2名（社外監査役）の合計4名で構成されており、現在、監査役会議長は藤井隆常勤監査役が務めております。藤井隆常勤監査役は、長年、幅広く当社経営に携わり、経営に関する豊富な知見と経験を有するほか、当社の財務経理担当取締役および執行役員を経験し、財務および会計に関する相当程度の知見を有しております。大場克仁常勤監査役は、長年、事業部・営業部門にて幅広く当社業務に携わり、業務に関する豊富な知見と経験を有しております。住田清芽監査役は公認会計士であり、財務および会計に関する相当程度の知見を有しております。草道倫武監査役は弁護士であり、専門領域における相当程度の知見を有しております。常勤監査役は、監査計画に沿って監査を実施、その方法と結果を監査役会に報告するとともに非常勤監査役に十分な情報を提供し、監査役会において協議・検証することで監査の実効性を高めております。非常勤監査役は、それぞれの専門領域における知識と経験を活かし常勤監査役に対し助言を行い、必要に応じて常勤監査役の分担業務に参画して監査業務の充実を図っております。また、監査機能を充実・強化させるために監査役スタッフを2名配置し、監査役監査業務を補助しております。

当事業年度は監査役会を20回開催しており、個々の監査役の出席状況は以下のとおりです。

役職名	氏名	出席回数（出席率）
常勤監査役	藤井 隆	20回中20回（100%）
常勤監査役	大場 克仁	12回中12回（100%）
非常勤監査役（社外）	町田 恵美	20回中20回（100%）
非常勤監査役（社外）	草道 倫武	12回中12回（100%）

（注）大場克仁および草道倫武の出席回数は、2019年6月27日就任以降に開催された監査役会を対象としております。

監査役会においては、内部統制システムの整備・運用状況のほか、重点監査項目として、経営計画の進捗状況、リスクマネジメントに関する諸課題の対応・進捗状況、経営管理体制の状況などを主な検討事項として審議しております。

監査役は、監査役会で策定された監査方針、監査計画および業務分担に基づき、監査を実施しております。監査役全員による代表取締役社長との定例会議を四半期毎に開催し、監査報告や監査所見に基づく提言を行うほか、取締役会に出席し必要により意見表明を行っております。また、グループ会社監査役連絡会に出席し、グループ子会社各社の内部統制の整備状況を確認しております。常勤監査役は、経営会議、執行役員会など重要な会議への出席、重要書類の閲覧、当社各部門や国内外グループ会社への往査の実施やヒアリング等により、取締役、執行役員および従業員の業務執行の状況を確認するとともに、会計監査人、内部監査室およびコーポレートスタッフ部門との定期的な情報交換を行っております。社外監査役は、報酬諮問委員会の委員に就任しております。

内部監査の状況

当社は内部監査部門として内部監査室（専従者2名、兼務者2名）を設置しております。コーポレート・ガバナンス、コンプライアンスの視点から業務が健全かつ適切に執行されることを確保するため、内部監査を実施しております。また、業務における諸規程の遵守状況を監査しております。

監査役、会計監査人および内部監査室は、相互に緊密な連携を保ち、意見および情報の交換を行い、効果的・効率的な監査を実施しております。

会計監査の状況

会計に関する事項の監査のため、会計監査人として有限責任監査法人トーマツと監査契約を締結し、公正な監査を受けております。有限責任監査法人トーマツおよびその業務執行社員と当社の間には、特別な利害関係は存在しません。当連結会計年度の会計監査業務に携わっている公認会計士の氏名等については、以下のとおりであります。

(a) 監査法人の名称

有限責任監査法人トーマツ

(b) 継続監査期間

1952年3月期以降の69年間

(c) 業務を執行した公認会計士

指定有限責任社員 業務執行社員 滝沢勝己氏、川口泰広氏

(d) 監査業務に係る補助者の構成

監査業務に係る補助者 16名

当社の会計監査業務に係る補助者は、公認会計士6名、会計士試験合格者等2名、その他8名である。

監査役と会計監査人は緊密な連携を保ち、意見および情報の交換を定期的に行い、効果的・効率的な監査を実施しております。

(e) 監査法人の選定方針と理由

監査役会は、有限責任監査法人トーマツを会計監査人の評価に関する基準に基づき総合的に評価した結果、会計監査人として再任することを相当と判断しました。

< 会計監査人の解任または不再任の決定の方針 >

監査役会は、会計監査人が会社法第340条第1項各号に定める項目に該当すると認められる場合は、監査役全員の合意に基づき会計監査人を解任いたします。この場合、監査役会が選定した監査役は、解任後最初に招集される株主総会において、会計監査人を解任した旨と解任の理由を報告いたします。

また、会計監査人の評価に関する基準に基づき、会計監査人の適切性を評価し、適切でない認められる場合には、会計監査人の不再任の議案を株主総会に提出いたします。

(f) 監査役及び監査役会による監査法人の評価

監査役会は、会計監査人の評価を行っております。この評価は、監査役会で策定した会計監査人の評価に関する基準（監査役会の評価、業務執行部門の評価、外部基準の評価）に基づき、会計監査人の適切性を総合的に評価するものです。

監査報酬の内容等

(a) 監査公認会計士等に対する報酬

区 分	前連結会計年度		当連結会計年度	
	監査証明業務に 基づく報酬(百万円)	非監査業務に 基づく報酬(百万円)	監査証明業務に 基づく報酬(百万円)	非監査業務に 基づく報酬(百万円)
提出会社	57	14	60	48
連結子会社	14	9	15	9
計	71	24	75	58

前連結会計年度

当社における非監査業務の内容は、決算業務プロセス改善に係る助言業務であります。
また、連結子会社における非監査業務の内容は、内部管理体制の助言業務であります。

当連結会計年度

当社における非監査業務の内容は、決算業務プロセス改善に係る助言業務であります。
また、連結子会社における非監査業務の内容は、内部管理体制の助言業務であります。

(b) 監査公認会計士等と同一のネットワーク（デロイトグループ）に対する報酬（(a)を除く）

区 分	前連結会計年度		当連結会計年度	
	監査証明業務に 基づく報酬(百万円)	非監査業務に 基づく報酬(百万円)	監査証明業務に 基づく報酬(百万円)	非監査業務に 基づく報酬(百万円)
提出会社	-	-	-	-
連結子会社	23	35	21	2
計	23	35	21	2

前連結会計年度

連結子会社における非監査業務の内容は、子会社取得に係る助言業務等であります。

当連結会計年度

連結子会社における非監査業務の内容は、移転価格税制に関するアドバイザリー業務等であります。

(c)その他の重要な監査証明業務に基づく報酬の内容

前連結会計年度

当社の連結子会社PT Indoagri Daitocacaolは、Ernst & Youngの現地事務所に、財務諸表監査に係る報酬を支払っております。

当連結会計年度

当社の連結子会社PT Indoagri Daitocacaolは、Ernst & Youngの現地事務所に、財務諸表監査に係る報酬を支払っております。

(d)監査報酬の決定方針

当社は、報酬の対象となる業務の内容、同業他社の状況等を総合的に勘案し、監査公認会計士等と交渉し、監査役会の同意を得た上で、監査報酬を決定しております。

(e)監査役会が会計監査人の報酬等に同意した理由

監査役会は、会計監査人の監査計画の内容および報酬見積りの算出根拠となる監査時間、会計監査の職務遂行状況について必要な検討を実施し、報酬等の額について検証を行った結果、会社から提示された金額は妥当であると判断し同意しました。

(4) 【役員の報酬等】

役員の報酬等の額又はその算定方法の決定に関する方針に係る事項

(a) 報酬の方針および体系・水準等

当社は役員の報酬等の額又はその算定方法の決定に関する方針を定めております。当社の社外取締役を除く取締役の報酬等は、役員としての職務遂行意欲の向上とその職務に対する責任を明確化することを主眼に「基本報酬」、業績連動報酬として「賞与」および中長期のインセンティブ報酬として信託を用いた「株式報酬」にて構成しています。また当社の役員報酬（社外取締役および監査役を除く）の支給割合は、「基本報酬」：「賞与」：「株式報酬」の比率を概ね7：2：1とすることを方針としております。

また、社外取締役、監査役の報酬については、独立した立場からのそれぞれの専門性・経験等を活かすことを重視していることから、「基本報酬」のみとしています。

役員の報酬等の額等の決定に関し、代表取締役会長、代表取締役社長、代表取締役、取締役といった役職ごとに体系を有することを方針としています。

2006年6月28日開催の第134回定時株主総会において、金銭に関する取締役の報酬額を年額6億円以内（使用人兼務取締役に対する使用人分の給与を除く）、監査役の報酬額を年額6,000万円以内と改定する決議をしております。

(b) 報酬の決定プロセス

役員の報酬の決定にあたっては、当事業年度より報酬諮問委員会を設置し、取締役の報酬体系の検証、報酬内容等の審議を行い、同委員会の答申をもって取締役会にて決定することとしております。また、監査役の報酬等の額については監査役の協議により決定しております。

なお、当事業年度における当社の役員の報酬等の額の決定過程ですが、2019年6月27日開催の取締役会にて2019年度の取締役の固定報酬および賞与支給の条件を決議しております。また信託を用いた株式報酬については、2018年6月28日開催の取締役会において株式交付規程を決議しており、同規程に基づき運用しております。監査役の個人別報酬等は2019年6月27日に監査役の協議によって決定しております。

(c) 報酬諮問委員会の活動

報酬諮問委員会は、委員長である代表取締役社長、社外取締役2名および社外監査役2名の計5名で構成されています。これまで報酬諮問委員会は3回開催し、以下の内容について審議致しました。

- ・2019年12月16日（第1回）/ 現行の役員報酬の体系、水準、決定プロセス
- ・2020年3月18日（第2回）/ 2020年賞与（業績連動報酬）の支給基準
- ・2020年5月18日（第3回）/ 2020年度役員報酬原案

(d) 賞与（業績連動報酬）

当事業年度における賞与については、報酬諮問委員会の審議による答申を踏まえ支給基準を決定しております。賞与の支給基準に係る業績指標は、単年度の連結営業利益とし、その達成度により以下の算式で賞与係数（0～1.50）を算出し、経営環境等その他定性的要素を勘案し決定することとしております。

$$\text{個人賞与額} = \text{役位毎の基本賞与額} \times \text{賞与係数}$$

$$\text{賞与係数} = \frac{\text{実績（連結営業利益）}}{\text{目標（連結営業利益）}}$$

当事業年度における業績連動報酬に係る指標は、2019年度の目標連結営業利益は12,000百万円、実績連結営業利益は、13,133百万円でした。なお2020年賞与を決定するに際しては新型コロナウイルス感染症の影響等を考慮し基本賞与額を支給することと致します。

(e) 株式報酬（中長期インセンティブ報酬）

取締役の報酬と当社の株式価値との連動性をより明確にし、取締役が株価の変動による利益・リスクを株主の皆様と共有することで、中長期的な業績の向上と企業価値の増大に貢献する意識を高めることを目的として、信託を用いた株式報酬制度の導入を、2018年6月28日開催の第146回定時株主総会において決議しております。株式交付規程に基づき、役位毎に定められた基礎金額に基づくポイントを付与し、原則として退任時に付与されたポイント数に応じた株式を交付します（うち30%は金銭で支給）。

役員区分ごとの報酬等の総額、報酬等の種類別の総額及び対象となる役員の員数

役員区分	報酬等の総額 (百万円)	報酬等の種類別の総額(百万円)			対象となる 役員の員数 (名)
		固定報酬	業績連動報酬	株式報酬	
取締役 (社外取締役を除く。)	272	191	53	27	8
監査役 (社外監査役を除く。)	42	42	-	-	3
社外取締役	21	21	-	-	3
社外監査役	14	14	-	-	3

(注) 取締役の報酬等の額には、社外から当社への出向者1名に対する当社から出向元に支払う金額の役員報酬分を含めております。

役員ごとの連結報酬等の総額等

連結報酬等の総額が1億円以上である者が存在しないため、記載しておりません。

(5) 【株式の保有状況】

投資株式の区分の基準及び考え方

当社は、保有目的が純投資目的である投資株式と純投資目的以外の目的である投資株式の区分について、株式価値の変動又は配当金といった投資リターンのみを意図して保有する株式を純投資目的の株式とし、中長期的な観点から当社グループの企業価値向上に資すると判断し保有する株式を純投資目的以外の目的である投資株式と判断しております。

保有目的が純投資目的以外の目的である投資株式

a. 保有方針及び保有の合理性を検証する方法並びに個別銘柄の保有の適否に関する取締役会等における検証の内容

(保有方針)

中長期的な観点から当社グループの企業価値向上に資するものであり、事業戦略上の関係性や重要性などを総合的に勘案し政策的に必要と判断するものに限り保有することとしております。具体的には下記要件に照らし検討しております。

- ・当社グループの持続的、安定的な売上・収益の向上に資するもの
- ・当社グループの持続的、安定的なサプライチェーン体制の維持、強化に資するもの
- ・当社グループの持続的、安定的な研究開発体制の維持、強化に資するもの
- ・当社グループの持続的、安定的な事業運営、リスク管理体制の維持、強化に資するもの
- ・当社グループの持続的、安定的なブランド価値の維持、向上に資するもの
- ・その他、中長期的な観点から当社グループの企業価値向上に資するもの

(保有の合理性の検証方法及び取締役会等における検証の内容)

毎年その保有効果・必要性について、保有目的が適切か、保有に伴う便益やリスクが資本コストに見合っているかなどを精査・検証しております。また、過去5年間の売上高、利益等からも保有に伴う便益の検証を行っております。保有意義がない、または保有に伴う便益が基準に満たないと判断された株式については、取引先企業との対話や、取引状況の改善取組み等も踏まえ、売却を検討いたします。

上記方針に基づき、2020年3月の取締役会にて各銘柄の保有意義及び保有に伴う便益の検証を実施しました。保有に伴う便益が基準を下回った一部の銘柄については、取引状況の改善取組みを行います。一定期間内に改善されない場合には、売却の検討を行います。2019年度では1銘柄を売却し、2019年度末では101銘柄保有しております。

b. 銘柄数及び貸借対照表計上額

	銘柄数 (銘柄)	貸借対照表計上額の 合計額(百万円)
非上場株式	32	1,455
非上場株式以外の株式	69	14,408

(当事業年度において株式数が増加した銘柄)

	銘柄数 (銘柄)	株式数の増加に係る取得 価額の合計額(百万円)	株式数の増加の理由
非上場株式	1	611	株式取得により中長期的な観点から当社グループの企業価値向上に資するものと判断したため。
非上場株式以外の株式	8	13	株式取得により中長期的な観点から当社グループの企業価値向上に資するものと判断したため。

(当事業年度において株式数が減少した銘柄)

	銘柄数 (銘柄)	株式数の減少に係る売却 価額の合計額(百万円)
非上場株式	0	-
非上場株式以外の株式	1	9

c. 特定投資株式及びみなし保有株式の銘柄ごとの株式数、貸借対照表計上額等に関する情報

特定投資株式

銘柄	当事業年度	前事業年度	保有目的、定量的な保有効果 及び株式数が増加した理由	当社の株 式の保有 の有無
	株式数(株)	株式数(株)		
	貸借対照表計上額 (百万円)	貸借対照表計上額 (百万円)		
キッコーマン(株)	884,514	884,514	同社株式は、当社「油脂・油糧および加工食品事業」セグメントの売上・収益向上のために保有しています。当該銘柄の定量的な保有効果については記載が困難であります。保有の合理性については、保有目的が適切か、保有に伴う便益やリスクが資本コストに見合っているか等を2020年3月の取締役会にて精査・検証しております。	有
	4,073	4,802		
ミヨシ油脂(株)	1,030,700	1,030,700	同社株式は、当社「加工油脂事業」セグメントの持続的、安定的な事業運営、リスク管理体制の維持、強化のために保有しています。当該銘柄の定量的な保有効果については記載が困難であります。保有の合理性については、保有目的が適切か、保有に伴う便益やリスクが資本コストに見合っているか等を2020年3月の取締役会にて精査・検証しております。	有
	1,136	1,157		
ロイヤルホールディングス(株)	523,452	523,452	同社株式は、当社グループの持続的、安定的な事業運営、リスク管理体制の維持、強化のために保有しています。当該銘柄の定量的な保有効果については記載が困難であります。保有の合理性については、保有目的が適切か、保有に伴う便益やリスクが資本コストに見合っているか等を2020年3月の取締役会にて精査・検証しております。	有
	920	1,448		
日産化学(株)	197,600	197,600	同社株式は、当社「ファインケミカル事業」セグメントの持続的、安定的な事業運営、リスク管理体制の維持、強化のために保有しています。当該銘柄の定量的な保有効果については記載が困難であります。保有の合理性については、保有目的が適切か、保有に伴う便益やリスクが資本コストに見合っているか等を2020年3月の取締役会にて精査・検証しております。	有
	778	1,001		
(株)三菱UFJ フィナンシャル グループ	1,743,960	1,743,960	同社株式は、当社グループの持続的、安定的な事業運営、リスク管理体制の維持、強化のために保有しています。当該銘柄の定量的な保有効果については記載が困難であります。保有の合理性については、保有目的が適切か、保有に伴う便益やリスクが資本コストに見合っているか等を2020年3月の取締役会にて精査・検証しております。	無(注)
	702	959		
(株)日清製粉 グループ本社	378,132	378,132	同社株式は、当社「油脂・油糧および加工食品事業」セグメントの売上・収益向上のために保有しています。当該銘柄の定量的な保有効果については記載が困難であります。保有の合理性については、保有目的が適切か、保有に伴う便益やリスクが資本コストに見合っているか等を2020年3月の取締役会にて精査・検証しております。	有
	681	960		
明治ホールディングス(株)	88,218	88,218	同社株式は、当社「加工油脂事業」セグメントの売上・収益向上のために保有しています。当該銘柄の定量的な保有効果については記載が困難であります。保有の合理性については、保有目的が適切か、保有に伴う便益やリスクが資本コストに見合っているか等を2020年3月の取締役会にて精査・検証しております。	無(注)
	677	793		

銘柄	当事業年度	前事業年度	保有目的、定量的な保有効果 及び株式数が増加した理由	当社の株 式の保有 の有無
	株式数(株)	株式数(株)		
	貸借対照表計上額 (百万円)	貸借対照表計上額 (百万円)		
雪印メグミルク (株)	263,534	263,534	同社株式は、当社「油脂・油糧および加工食品事業」セグメントの売上・収益向上のために保有しています。当該銘柄の定量的な保有効果については記載が困難であります。保有の合理性については、保有目的が適切か、保有に伴う便益やリスクが資本コストに見合っているか等を2020年3月の取締役会にて精査・検証しております。	有
	647	709		
理研ビタミン(株)	123,800	123,800	同社株式は、当社グループの持続的、安定的な事業運営、リスク管理体制の維持、強化のために保有しています。当該銘柄の定量的な保有効果については記載が困難であります。保有の合理性については、保有目的が適切か、保有に伴う便益やリスクが資本コストに見合っているか等を2020年3月の取締役会にて精査・検証しております。	有
	542	434		
三菱食品(株)	193,400	193,400	同社株式は、当社「油脂・油糧および加工食品事業」セグメントの売上・収益向上のために保有しています。当該銘柄の定量的な保有効果については記載が困難であります。保有の合理性については、保有目的が適切か、保有に伴う便益やリスクが資本コストに見合っているか等を2020年3月の取締役会にて精査・検証しております。	無
	537	560		
統一企業股フン 有限公司	1,265,619	1,265,619	同社株式は、当社「加工油脂事業」セグメントの持続的、安定的な事業運営、リスク管理体制の維持、強化のために保有しています。当該銘柄の定量的な保有効果については記載が困難であります。保有の合理性については、保有目的が適切か、保有に伴う便益やリスクが資本コストに見合っているか等を2020年3月の取締役会にて精査・検証しております。	無
	298	340		
中部飼料(株)	200,000	200,000	同社株式は、当社「油脂・油糧および加工食品事業」セグメントの売上・収益向上のために保有しています。当該銘柄の定量的な保有効果については記載が困難であります。保有の合理性については、保有目的が適切か、保有に伴う便益やリスクが資本コストに見合っているか等を2020年3月の取締役会にて精査・検証しております。	無
	289	233		
イオン(株)	107,294	107,294	同社株式は、当社「油脂・油糧および加工食品事業」セグメントの売上・収益向上のために保有しています。当該銘柄の定量的な保有効果については記載が困難であります。保有の合理性については、保有目的が適切か、保有に伴う便益やリスクが資本コストに見合っているか等を2020年3月の取締役会にて精査・検証しております。	無
	257	248		
(株)いなげや	128,749	125,291	同社株式は、当社「油脂・油糧および加工食品事業」セグメントの売上・収益向上のために保有しています。当該銘柄の定量的な保有効果については記載が困難であります。保有の合理性については、保有目的が適切か、保有に伴う便益やリスクが資本コストに見合っているか等を2020年3月の取締役会にて精査・検証しております。中長期的な観点から当社グループの企業価値向上に資するものと判断し、2019年度において3,457株取得いたしました。	無
	203	159		
ケンコーマヨ ネーズ(株)	100,000	100,000	同社株式は、当社「油脂・油糧および加工食品事業」セグメントの売上・収益向上のために保有しています。当該銘柄の定量的な保有効果については記載が困難であります。保有の合理性については、保有目的が適切か、保有に伴う便益やリスクが資本コストに見合っているか等を2020年3月の取締役会にて精査・検証しております。	無
	203	219		

銘柄	当事業年度	前事業年度	保有目的、定量的な保有効果 及び株式数が増加した理由	当社の株 式の保有 の有無
	株式数(株)	株式数(株)		
	貸借対照表計上額 (百万円)	貸借対照表計上額 (百万円)		
(株)トーヨー	110,000	110,000	同社株式は、当社「油脂・油糧および加工食品事業」セグメントの売上・収益向上のために保有しています。当該銘柄の定量的な保有効果については記載が困難であります。保有の合理性については、保有目的が適切か、保有に伴う便益やリスクが資本コストに見合っているか等を2020年3月の取締役会にて精査・検証しております。	無
	184	243		
丸紅(株)	330,750	330,750	同社株式は、当社グループの持続的、安定的な事業運営、リスク管理体制の維持、強化のために保有しています。当該銘柄の定量的な保有効果については記載が困難であります。保有の合理性については、保有目的が適切か、保有に伴う便益やリスクが資本コストに見合っているか等を2020年3月の取締役会にて精査・検証しております。	有
	178	253		
東洋インキSC ホールディングス(株)	83,118	83,118	同社株式は、当社グループの持続的、安定的な事業運営、リスク管理体制の維持、強化のために保有しています。当該銘柄の定量的な保有効果については記載が困難であります。保有の合理性については、保有目的が適切か、保有に伴う便益やリスクが資本コストに見合っているか等を2020年3月の取締役会にて精査・検証しております。	有
	169	206		
キューピー(株)	74,525	74,525	同社株式は、当社「油脂・油糧および加工食品事業」セグメントの売上・収益向上のために保有しています。当該銘柄の定量的な保有効果については記載が困難であります。保有の合理性については、保有目的が適切か、保有に伴う便益やリスクが資本コストに見合っているか等を2020年3月の取締役会にて精査・検証しております。	有
	161	197		
SOMPO ホール ディングス(株)	47,244	47,244	同社株式は、当社グループの持続的、安定的な事業運営、リスク管理体制の維持、強化のために保有しています。当該銘柄の定量的な保有効果については記載が困難であります。保有の合理性については、保有目的が適切か、保有に伴う便益やリスクが資本コストに見合っているか等を2020年3月の取締役会にて精査・検証しております。	無(注)
	157	193		
(株)フジオフード システム	96,000	48,000	同社株式は、当社「油脂・油糧および加工食品事業」セグメントの売上・収益向上のために保有しています。当該銘柄の定量的な保有効果については記載が困難であります。保有の合理性については、保有目的が適切か、保有に伴う便益やリスクが資本コストに見合っているか等を2020年3月の取締役会にて精査・検証しております。2019年度において、株式分割により48,000株取得いたしました。	無
	129	147		
関西ペイント(株)	55,426	54,854	同社株式は、当社「油脂・油糧および加工食品事業」セグメントの売上・収益向上のために保有しています。当該銘柄の定量的な保有効果については記載が困難であります。保有の合理性については、保有目的が適切か、保有に伴う便益やリスクが資本コストに見合っているか等を2020年3月の取締役会にて精査・検証しております。中長期的な観点から当社グループの企業価値向上に資するものと判断し、2019年度において571株取得いたしました。	無
	114	115		

銘柄	当事業年度	前事業年度	保有目的、定量的な保有効果 及び株式数が増加した理由	当社の株式の保有の有無
	株式数(株)	株式数(株)		
	貸借対照表計上額 (百万円)	貸借対照表計上額 (百万円)		
フィード・ワン(株)	709,377	709,377	同社株式は、当社「油脂・油糧および加工食品事業」セグメントの売上・収益向上のために保有しています。当該銘柄の定量的な保有効果については記載が困難であります。保有の合理性については、保有目的が適切か、保有に伴う便益やリスクが資本コストに見合っているか等を2020年3月の取締役会にて精査・検証しております。	無
	107	124		
伊藤忠食品(株)	20,000	20,000	同社株式は、当社「油脂・油糧および加工食品事業」セグメントの売上・収益向上のために保有しています。当該銘柄の定量的な保有効果については記載が困難であります。保有の合理性については、保有目的が適切か、保有に伴う便益やリスクが資本コストに見合っているか等を2020年3月の取締役会にて精査・検証しております。	有
	87	94		
東和フードサービス(株)	64,000	64,000	同社株式は、当社「油脂・油糧および加工食品事業」セグメントの売上・収益向上のために保有しています。当該銘柄の定量的な保有効果については記載が困難であります。保有の合理性については、保有目的が適切か、保有に伴う便益やリスクが資本コストに見合っているか等を2020年3月の取締役会にて精査・検証しております。	無
	84	110		
(株)王将フードサービス	14,562	14,285	同社株式は、当社「油脂・油糧および加工食品事業」セグメントの売上・収益向上のために保有しています。当該銘柄の定量的な保有効果については記載が困難であります。保有の合理性については、保有目的が適切か、保有に伴う便益やリスクが資本コストに見合っているか等を2020年3月の取締役会にて精査・検証しております。中長期的な観点から当社グループの企業価値向上に資するものと判断し、2019年度において277株取得いたしました。	無
	84	100		
ユニテッド・スーパーマーケット・ホールディングス(株)	84,778	84,778	同社株式は、当社「油脂・油糧および加工食品事業」セグメントの売上・収益向上のために保有しています。当該銘柄の定量的な保有効果については記載が困難であります。保有の合理性については、保有目的が適切か、保有に伴う便益やリスクが資本コストに見合っているか等を2020年3月の取締役会にて精査・検証しております。	無
	81	92		
(株)みずほフィナンシャルグループ	657,350	657,350	同社株式は、当社グループの持続的、安定的な事業運営、リスク管理体制の維持、強化のために保有しています。当該銘柄の定量的な保有効果については記載が困難であります。保有の合理性については、保有目的が適切か、保有に伴う便益やリスクが資本コストに見合っているか等を2020年3月の取締役会にて精査・検証しております。	無(注)
	81	112		
三井住友トラスト・ホールディングス(株)	25,000	25,000	同社株式は、当社グループの持続的、安定的な事業運営、リスク管理体制の維持、強化のために保有しています。当該銘柄の定量的な保有効果については記載が困難であります。保有の合理性については、保有目的が適切か、保有に伴う便益やリスクが資本コストに見合っているか等を2020年3月の取締役会にて精査・検証しております。	無(注)
	78	99		

銘柄	当事業年度	前事業年度	保有目的、定量的な保有効果 及び株式数が増加した理由	当社の株 式の保有 の有無
	株式数(株)	株式数(株)		
	貸借対照表計上額 (百万円)	貸借対照表計上額 (百万円)		
花王(株)	8,301	8,301	同社株式は、当社「油脂・油糧および加工食品事業」セグメントの売上・収益向上のために保有しています。当該銘柄の定量的な保有効果については記載が困難であります。保有の合理性については、保有目的が適切か、保有に伴う便益やリスクが資本コストに見合っているか等を2020年3月の取締役会にて精査・検証しております。	無
	73	72		
(株)セブン & アイ・ホールディングス	19,885	19,885	同社株式は、当社「油脂・油糧および加工食品事業」セグメントの売上・収益向上のために保有しています。当該銘柄の定量的な保有効果については記載が困難であります。保有の合理性については、保有目的が適切か、保有に伴う便益やリスクが資本コストに見合っているか等を2020年3月の取締役会にて精査・検証しております。	無
	71	83		
(株)ロックフィールド	46,769	45,574	同社株式は、当社「油脂・油糧および加工食品事業」セグメントの売上・収益向上のために保有しています。当該銘柄の定量的な保有効果については記載が困難であります。保有の合理性については、保有目的が適切か、保有に伴う便益やリスクが資本コストに見合っているか等を2020年3月の取締役会にて精査・検証しております。中長期的な観点から当社グループの企業価値向上に資するものと判断し、2019年度において1,194株取得いたしました。	無
	68	74		
(株)マルイチ産商	54,628	53,931	同社株式は、当社「油脂・油糧および加工食品事業」セグメントの売上・収益向上のために保有しています。当該銘柄の定量的な保有効果については記載が困難であります。保有の合理性については、保有目的が適切か、保有に伴う便益やリスクが資本コストに見合っているか等を2020年3月の取締役会にて精査・検証しております。中長期的な観点から当社グループの企業価値向上に資するものと判断し、2019年度において696株取得いたしました。	有
	49	56		
(株)三井住友フィナンシャルグループ	18,054	18,054	同社株式は、当社グループの持続的、安定的な事業運営、リスク管理体制の維持、強化のために保有しています。当該銘柄の定量的な保有効果については記載が困難であります。保有の合理性については、保有目的が適切か、保有に伴う便益やリスクが資本コストに見合っているか等を2020年3月の取締役会にて精査・検証しております。	無(注)
	47	69		
(株)サトー商会	30,700	30,700	同社株式は、当社「油脂・油糧および加工食品事業」セグメントの売上・収益向上のために保有しています。当該銘柄の定量的な保有効果については記載が困難であります。保有の合理性については、保有目的が適切か、保有に伴う便益やリスクが資本コストに見合っているか等を2020年3月の取締役会にて精査・検証しております。	無
	42	50		
(株)ヤオコー	4,400	4,400	同社株式は、当社「油脂・油糧および加工食品事業」セグメントの売上・収益向上のために保有しています。当該銘柄の定量的な保有効果については記載が困難であります。保有の合理性については、保有目的が適切か、保有に伴う便益やリスクが資本コストに見合っているか等を2020年3月の取締役会にて精査・検証しております。	無
	29	23		

銘柄	当事業年度	前事業年度	保有目的、定量的な保有効果 及び株式数が増加した理由	当社の株 式の保有 の有無
	株式数(株)	株式数(株)		
	貸借対照表計上額 (百万円)	貸借対照表計上額 (百万円)		
アルピス(株)	12,000	12,000	同社株式は、当社「油脂・油糧および加工食品事業」セグメントの売上・収益向上のために保有しています。当該銘柄の定量的な保有効果については記載が困難であります。保有の合理性については、保有目的が適切か、保有に伴う便益やリスクが資本コストに見合っているか等を2020年3月の取締役会にて精査・検証しております。	無
	24	27		
アクシアルリテ イリング(株)	6,050	6,050	同社株式は、当社「油脂・油糧および加工食品事業」セグメントの売上・収益向上のために保有しています。当該銘柄の定量的な保有効果については記載が困難であります。保有の合理性については、保有目的が適切か、保有に伴う便益やリスクが資本コストに見合っているか等を2020年3月の取締役会にて精査・検証しております。	無
	24	20		
(株)創健社	12,500	12,500	同社株式は、当社「油脂・油糧および加工食品事業」セグメントの売上・収益向上のために保有しています。当該銘柄の定量的な保有効果については記載が困難であります。保有の合理性については、保有目的が適切か、保有に伴う便益やリスクが資本コストに見合っているか等を2020年3月の取締役会にて精査・検証しております。	無
	23	24		
チムニー(株)	14,123	13,074	同社株式は、当社「油脂・油糧および加工食品事業」セグメントの売上・収益向上のために保有しています。当該銘柄の定量的な保有効果については記載が困難であります。保有の合理性については、保有目的が適切か、保有に伴う便益やリスクが資本コストに見合っているか等を2020年3月の取締役会にて精査・検証しております。中長期的な観点から当社グループの企業価値向上に資するものと判断し、2019年度において1,049株取得いたしました。	無
	23	34		
(株)アークス	11,524	11,524	同社株式は、当社「油脂・油糧および加工食品事業」セグメントの売上・収益向上のために保有しています。当該銘柄の定量的な保有効果については記載が困難であります。保有の合理性については、保有目的が適切か、保有に伴う便益やリスクが資本コストに見合っているか等を2020年3月の取締役会にて精査・検証しております。	無
	22	28		
オーケー食品工 業(株)	16,224	16,224	同社株式は、当社「油脂・油糧および加工食品事業」セグメントの売上・収益向上のために保有しています。当該銘柄の定量的な保有効果については記載が困難であります。保有の合理性については、保有目的が適切か、保有に伴う便益やリスクが資本コストに見合っているか等を2020年3月の取締役会にて精査・検証しております。	無
	20	21		
イオン北海道(株)	26,400	-	同社株式は、当社「油脂・油糧および加工食品事業」セグメントの売上・収益向上のために保有しています。当該銘柄の定量的な保有効果については記載が困難であります。保有の合理性については、保有目的が適切か、保有に伴う便益やリスクが資本コストに見合っているか等を2020年3月の取締役会にて精査・検証しております。なお、同社株式については、マックスパリュ北海道(株)とイオン北海道(株)との経営統合により、割り当てを受け26,400株取得したものであります。	無
	19	-		

銘柄	当事業年度	前事業年度	保有目的、定量的な保有効果 及び株式数が増加した理由	当社の株 式の保有 の有無
	株式数(株)	株式数(株)		
	貸借対照表計上額 (百万円)	貸借対照表計上額 (百万円)		
MS&ADインシュ アランスグル ープホールディ ングス(株)	6,416	6,416	同社株式は、当社グループの持続的、安定的な事業運営、リスク管理体制の維持、強化のために保有しています。当該銘柄の定量的な保有効果については記載が困難であります。保有の合理性については、保有目的が適切か、保有に伴う便益やリスクが資本コストに見合っているか等を2020年3月の取締役会にて精査・検証しております。	無(注)
	19	21		
(株)キューソー流 通システム	12,100	12,100	同社株式は、当社グループの持続的、安定的なサプライチェーン体制の維持、強化のために保有しています。当該銘柄の定量的な保有効果については記載が困難であります。保有の合理性については、保有目的が適切か、保有に伴う便益やリスクが資本コストに見合っているか等を2020年3月の取締役会にて精査・検証しております。	無
	19	24		
(株)パロー	9,504	9,504	同社株式は、当社「油脂・油糧および加工食品事業」セグメントの売上・収益向上のために保有しています。当該銘柄の定量的な保有効果については記載が困難であります。保有の合理性については、保有目的が適切か、保有に伴う便益やリスクが資本コストに見合っているか等を2020年3月の取締役会にて精査・検証しております。	無
	18	25		
(株)ファミリー マート	8,896	8,896	同社株式は、当社「油脂・油糧および加工食品事業」セグメントの売上・収益向上のために保有しています。当該銘柄の定量的な保有効果については記載が困難であります。保有の合理性については、保有目的が適切か、保有に伴う便益やリスクが資本コストに見合っているか等を2020年3月の取締役会にて精査・検証しております。	無
	17	25		
(株)関西スーパー マーケット	14,306	14,292	同社株式は、当社「油脂・油糧および加工食品事業」セグメントの売上・収益向上のために保有しています。当該銘柄の定量的な保有効果については記載が困難であります。保有の合理性については、保有目的が適切か、保有に伴う便益やリスクが資本コストに見合っているか等を2020年3月の取締役会にて精査・検証しております。中長期的な観点から当社グループの企業価値向上に資するものと判断し、2019年度において13株取得いたしました。	無
	14	14		
(株)リテールパー トナーズ	20,137	20,137	同社株式は、当社「油脂・油糧および加工食品事業」セグメントの売上・収益向上のために保有しています。当該銘柄の定量的な保有効果については記載が困難であります。保有の合理性については、保有目的が適切か、保有に伴う便益やリスクが資本コストに見合っているか等を2020年3月の取締役会にて精査・検証しております。	無
	12	23		
(株)サガミホール ディングス	10,271	10,271	同社株式は、当社「油脂・油糧および加工食品事業」セグメントの売上・収益向上のために保有しています。当該銘柄の定量的な保有効果については記載が困難であります。保有の合理性については、保有目的が適切か、保有に伴う便益やリスクが資本コストに見合っているか等を2020年3月の取締役会にて精査・検証しております。	有
	12	13		
(株)ライフコーポ レーション	4,140	4,140	同社株式は、当社「油脂・油糧および加工食品事業」セグメントの売上・収益向上のために保有しています。当該銘柄の定量的な保有効果については記載が困難であります。保有の合理性については、保有目的が適切か、保有に伴う便益やリスクが資本コストに見合っているか等を2020年3月の取締役会にて精査・検証しております。	無
	12	9		

銘柄	当事業年度	前事業年度	保有目的、定量的な保有効果 及び株式数が増加した理由	当社の株式の保有の有無
	株式数(株)	株式数(株)		
	貸借対照表計上額 (百万円)	貸借対照表計上額 (百万円)		
セントラルフォレストグループ(株)	7,000	-	同社株式は、当社「油脂・油糧および加工食品事業」セグメントの売上・収益向上のために保有しています。当該銘柄の定量的な保有効果については記載が困難であります。保有の合理性については、保有目的が適切か、保有に伴う便益やリスクが資本コストに見合っているか等を2020年3月の取締役会にて精査・検証しております。なお、同社株式については、(株)トークンと国分中部(株)との経営統合により、割り当てを受け7,000株取得したものであります。	無(注)
	11	-		
(株)モスフードサービス	4,675	4,675	同社株式は、当社「油脂・油糧および加工食品事業」セグメントの売上・収益向上のために保有しています。当該銘柄の定量的な保有効果については記載が困難であります。保有の合理性については、保有目的が適切か、保有に伴う便益やリスクが資本コストに見合っているか等を2020年3月の取締役会にて精査・検証しております。	無
	11	12		
(株)ヤマザワ	7,260	7,260	同社株式は、当社「油脂・油糧および加工食品事業」セグメントの売上・収益向上のために保有しています。当該銘柄の定量的な保有効果については記載が困難であります。保有の合理性については、保有目的が適切か、保有に伴う便益やリスクが資本コストに見合っているか等を2020年3月の取締役会にて精査・検証しております。	無
	11	12		
井村屋グループ(株)	5,000	5,000	同社株式は、当社「加工油脂事業」セグメントの売上・収益向上のために保有しています。当該銘柄の定量的な保有効果については記載が困難であります。保有の合理性については、保有目的が適切か、保有に伴う便益やリスクが資本コストに見合っているか等を2020年3月の取締役会にて精査・検証しております。	無
	9	12		
マックスバリュ北海道(株)	-	5,500	同社株式は、当社「油脂・油糧および加工食品事業」セグメントの売上・収益向上のために保有しています。当該銘柄の定量的な保有効果については記載が困難であります。同社株式については、イオン北海道(株)との経営統合が行われたため、2020年3月末において当該株式は保有しておりません。	無
	-	19		

(注) 保有先企業は当社の株式を保有していませんが、同子会社当社が当社の株式を保有しています。

みなし保有株式

銘柄	当事業年度	前事業年度	保有目的、定量的な保有効果 及び株式数が増加した理由	当社の株式の保有の有無
	株式数(株)	株式数(株)		
	貸借対照表計上額 (百万円)	貸借対照表計上額 (百万円)		
花王(株)	410,000	410,000	退職給付信託に拠出しており当社が議決権行使の指図権を有しております。	無
	3,620	3,574		
(株)セブン & アイ・ホールディングス	144,000	144,000	退職給付信託に拠出しており当社が議決権行使の指図権を有しております。	無
	514	601		
三菱食品(株)	100,000	100,000	退職給付信託に拠出しており当社が議決権行使の指図権を有しております。	無
	277	289		
SOMPO ホールディングス(株)	72,000	72,000	退職給付信託に拠出しており当社が議決権行使の指図権を有しております。	無(注2)
	240	295		
(株)三菱UFJフィナンシャル・グループ	371,000	371,000	退職給付信託に拠出しており当社が議決権行使の指図権を有しております。	無(注2)
	149	204		
(株)三井住友フィナンシャルグループ	24,000	24,000	退職給付信託に拠出しており当社が議決権行使の指図権を有しております。	無(注2)
	62	93		
森下仁丹(株)	11,000	11,000	退職給付信託に拠出しており当社が議決権行使の指図権を有しております。	有
	21	24		

- (注) 1 貸借対照表計上額の上位銘柄を選択する段階で、特定投資株式とみなし保有株式を合算しておりません。
2 保有先企業は当社の株式を保有していませんが、同社子会社が当社の株式を保有しています。

第5 【経理の状況】

1 連結財務諸表及び財務諸表の作成方法について

(1) 当社の連結財務諸表は、「連結財務諸表の用語、様式及び作成方法に関する規則」(昭和51年大蔵省令第28号)に基づいて作成しております。

(2) 当社の財務諸表は、「財務諸表等の用語、様式及び作成方法に関する規則」(昭和38年大蔵省令第59号。以下「財務諸表等規則」という。)に基づいて作成しております。

なお、当社は、特例財務諸表提出会社に該当し、財務諸表等規則第127条の規定により財務諸表を作成していません。

2 監査証明について

当社は、金融商品取引法第193条の2第1項の規定に基づき、連結会計年度(2019年4月1日から2020年3月31日まで)の連結財務諸表及び事業年度(2019年4月1日から2020年3月31日まで)の財務諸表について、有限責任監査法人トーマツにより監査を受けております。

3 連結財務諸表等の適正性を確保するための特段の取組みについて

当社は、連結財務諸表等の適正性を確保するための特段の取組みを行っております。具体的には、会計基準等の内容を適切に把握できる体制を整備するため、公益財団法人財務会計基準機構への加入や会計基準設定主体等の行う研修への参加を通して会計制度の動向や会計基準等の内容を把握し、的確に対応することができるように努めております。

1 【連結財務諸表等】

(1) 【連結財務諸表】

【連結貸借対照表】

(単位：百万円)

	前連結会計年度 (2019年3月31日)	当連結会計年度 (2020年3月31日)
資産の部		
流動資産		
現金及び預金	14,890	23,317
受取手形及び売掛金	6 67,947	62,893
有価証券	-	2,000
たな卸資産	1 48,948	1 52,575
短期貸付金	2	1
その他	8,740	8,550
貸倒引当金	19	18
流動資産合計	140,510	149,320
固定資産		
有形固定資産		
建物及び構築物（純額）	28,955	30,335
機械装置及び運搬具（純額）	24,317	27,015
土地	27,641	27,613
リース資産（純額）	1,071	966
使用权資産（純額）	-	1,200
建設仮勘定	5,275	5,938
有形固定資産合計	3 87,261	3 93,070
無形固定資産		
のれん	310	267
その他	1,344	1,602
無形固定資産合計	1,654	1,869
投資その他の資産		
投資有価証券	2, 4 28,266	2, 4 25,502
長期貸付金	76	79
退職給付に係る資産	3,340	3,470
繰延税金資産	640	699
その他	3,454	3,349
貸倒引当金	26	27
投資その他の資産合計	35,752	33,074
固定資産合計	124,668	128,013
繰延資産		
社債発行費	106	90
繰延資産合計	106	90
資産合計	265,285	277,425

(単位：百万円)

	前連結会計年度 (2019年3月31日)	当連結会計年度 (2020年3月31日)
負債の部		
流動負債		
支払手形及び買掛金	4,633,456	4,34,240
短期借入金	5,5293	5,3,048
1年内償還予定の社債	5,000	-
リース債務	264	307
未払金	16,000	15,586
未払費用	4,734	5,489
未払法人税等	2,269	2,576
役員賞与引当金	75	55
その他	2,451	4,997
流動負債合計	69,547	66,301
固定負債		
社債	20,000	20,000
長期借入金	15,393	30,937
リース債務	894	2,012
繰延税金負債	7,112	5,775
役員退職慰労引当金	414	377
株式給付引当金	36	79
退職給付に係る負債	1,803	1,903
その他	984	712
固定負債合計	46,638	61,799
負債合計	116,185	128,100
純資産の部		
株主資本		
資本金	16,332	16,332
資本剰余金	22,746	22,732
利益剰余金	94,420	99,768
自己株式	1,094	4,085
株主資本合計	132,405	134,747
その他の包括利益累計額		
その他有価証券評価差額金	8,507	6,577
繰延ヘッジ損益	236	118
為替換算調整勘定	690	951
退職給付に係る調整累計額	897	1,148
その他の包括利益累計額合計	7,156	4,596
非支配株主持分	9,537	9,981
純資産合計	149,099	149,324
負債純資産合計	265,285	277,425

【連結損益計算書及び連結包括利益計算書】

【連結損益計算書】

(単位：百万円)

	前連結会計年度 (自 2018年 4月 1日 至 2019年 3月 31日)		当連結会計年度 (自 2019年 4月 1日 至 2020年 3月 31日)	
売上高		343,059		333,416
売上原価	1	284,115	1	271,899
売上総利益		58,943		61,516
販売費及び一般管理費	2, 3	45,994	2, 3	48,383
営業利益		12,948		13,133
営業外収益				
受取利息		116		109
受取配当金		413		412
為替差益		-		44
持分法による投資利益		1,040		-
その他		244		365
営業外収益合計		1,814		930
営業外費用				
支払利息		433		332
たな卸資産処分損		180		112
為替差損		45		-
持分法による投資損失		-		576
その他		388		406
営業外費用合計		1,047		1,428
経常利益		13,716		12,634
特別利益				
投資有価証券売却益		38		-
関係会社株式売却益		-		50
受取保険金		-		260
受取補償金		-		202
補助金収入		-		79
特別利益合計		38		593
特別損失				
固定資産売却損	4	25		-
固定資産除却損	5	323	5	496
減損損失	6	257		-
投資有価証券評価損		-		6
特別損失合計		606		503
税金等調整前当期純利益		13,148		12,724
法人税、住民税及び事業税		3,644		4,620
法人税等調整額		20		395
法人税等合計		3,664		4,224
当期純利益		9,483		8,499
非支配株主に帰属する当期純利益		438		206
親会社株主に帰属する当期純利益		9,044		8,293

【連結包括利益計算書】

(単位：百万円)

	前連結会計年度 (自 2018年 4月 1日 至 2019年 3月31日)	当連結会計年度 (自 2019年 4月 1日 至 2020年 3月31日)
当期純利益	9,483	8,499
その他の包括利益		
その他有価証券評価差額金	71	1,868
繰延ヘッジ損益	833	135
為替換算調整勘定	1,323	140
退職給付に係る調整額	53	250
持分法適用会社に対する持分相当額	17	141
その他の包括利益合計	1,632	2,537
包括利益	8,851	5,962
(内訳)		
親会社株主に係る包括利益	8,550	5,733
非支配株主に係る包括利益	301	229

【連結株主資本等変動計算書】

前連結会計年度(自 2018年4月1日 至 2019年3月31日)

(単位：百万円)

	株主資本				
	資本金	資本剰余金	利益剰余金	自己株式	株主資本合計
当期首残高	16,332	22,683	87,598	1,033	125,580
会計方針の変更による 累積的影響額					-
会計方針の変更を反映し た当期首残高	16,332	22,683	87,598	1,033	125,580
当期変動額					
剰余金の配当			2,222		2,222
親会社株主に帰属する 当期純利益			9,044		9,044
自己株式の取得				154	154
自己株式の処分		56		93	149
持分法適用関連会社の 剰余金変動による増減					-
連結子会社株式の取得 による持分の増減		7			7
株主資本以外の項目の 当期変動額(純額)					-
当期変動額合計	-	63	6,822	60	6,825
当期末残高	16,332	22,746	94,420	1,094	132,405

	その他の包括利益累計額					非支配 株主持分	純資産合計
	その他 有価証券 評価差額金	繰延ヘッジ 損益	為替換算 調整勘定	退職給付に係 る調整累計額	その他の 包括利益 累計額合計		
当期首残高	8,408	517	604	843	7,650	8,129	141,360
会計方針の変更による 累積的影響額							-
会計方針の変更を反映し た当期首残高	8,408	517	604	843	7,650	8,129	141,360
当期変動額							
剰余金の配当							2,222
親会社株主に帰属する 当期純利益							9,044
自己株式の取得							154
自己株式の処分							149
持分法適用関連会社の 剰余金変動による増減							-
連結子会社株式の取得 による持分の増減							7
株主資本以外の項目の 当期変動額(純額)	99	754	1,294	53	494	1,408	913
当期変動額合計	99	754	1,294	53	494	1,408	7,739
当期末残高	8,507	236	690	897	7,156	9,537	149,099

当連結会計年度(自 2019年4月1日 至 2020年3月31日)

(単位：百万円)

	株主資本				
	資本金	資本剰余金	利益剰余金	自己株式	株主資本合計
当期首残高	16,332	22,746	94,420	1,094	132,405
会計方針の変更による 累積的影響額			41		41
会計方針の変更を反映し た当期首残高	16,332	22,746	94,379	1,094	132,364
当期変動額					
剰余金の配当			2,907		2,907
親会社株主に帰属する 当期純利益			8,293		8,293
自己株式の取得				3,003	3,003
自己株式の処分				11	11
持分法適用関連会社の 剰余金変動による増減			3		3
連結子会社株式の取得 による持分の増減		14			14
株主資本以外の項目の 当期変動額(純額)					-
当期変動額合計	-	14	5,388	2,991	2,382
当期末残高	16,332	22,732	99,768	4,085	134,747

	その他の包括利益累計額					非支配 株主持分	純資産合計
	その他 有価証券 評価差額金	繰延ヘッジ 損益	為替換算 調整勘定	退職給付に係 る調整累計額	その他の 包括利益 累計額合計		
当期首残高	8,507	236	690	897	7,156	9,537	149,099
会計方針の変更による 累積的影響額							41
会計方針の変更を反映し た当期首残高	8,507	236	690	897	7,156	9,537	149,058
当期変動額							
剰余金の配当							2,907
親会社株主に帰属する 当期純利益							8,293
自己株式の取得							3,003
自己株式の処分							11
持分法適用関連会社の 剰余金変動による増減							3
連結子会社株式の取得 による持分の増減							14
株主資本以外の項目の 当期変動額(純額)	1,930	117	261	250	2,559	443	2,116
当期変動額合計	1,930	117	261	250	2,559	443	266
当期末残高	6,577	118	951	1,148	4,596	9,981	149,324

【連結キャッシュ・フロー計算書】

(単位：百万円)

	前連結会計年度 (自 2018年 4月 1日 至 2019年 3月 31日)	当連結会計年度 (自 2019年 4月 1日 至 2020年 3月 31日)
営業活動によるキャッシュ・フロー		
税金等調整前当期純利益	13,148	12,724
減価償却費	7,014	7,485
減損損失	257	-
のれん償却額	19	31
受取利息及び受取配当金	529	521
支払利息	433	332
持分法による投資損益 (は益)	1,040	576
固定資産除売却損益 (は益)	348	496
投資有価証券売却損益 (は益)	38	-
投資有価証券評価損益 (は益)	-	6
関係会社株式売却損益 (は益)	-	50
受取保険金	-	260
受取補償金	-	202
補助金収入	-	79
売上債権の増減額 (は増加)	115	4,994
たな卸資産の増減額 (は増加)	5,386	3,710
仕入債務の増減額 (は減少)	2,643	834
退職給付に係る資産の増減額 (は増加)	750	130
退職給付に係る負債の増減額 (は減少)	32	100
その他	1,540	3,294
小計	22,999	25,922
利息及び配当金の受取額	528	525
利息の支払額	436	330
法人税等の支払額	2,372	4,239
保険金の受取額	-	260
補償金の受取額	-	202
補助金の受取額	-	79
営業活動によるキャッシュ・フロー	20,718	22,421
投資活動によるキャッシュ・フロー		
定期預金の増減額 (は増加)	250	63
有価証券の売却による収入	600	-
有形固定資産の取得による支出	10,216	11,942
有形固定資産の売却による収入	122	79
投資有価証券の取得による支出	222	952
投資有価証券の売却による収入	298	-
関係会社株式の売却による収入	-	54
連結の範囲の変更を伴う子会社株式の取得による支出	2 1,067	-
その他	534	1,417
投資活動によるキャッシュ・フロー	11,270	14,242

(単位：百万円)

	前連結会計年度 (自 2018年4月1日 至 2019年3月31日)	当連結会計年度 (自 2019年4月1日 至 2020年3月31日)
財務活動によるキャッシュ・フロー		
短期借入金の純増減額（は減少）	4,582	2,082
長期借入れによる収入	18	15,791
長期借入金の返済による支出	10,675	370
社債の償還による支出	-	5,000
リース債務の返済による支出	277	375
配当金の支払額	2,222	2,907
自己株式の売却による収入	0	-
自己株式の取得による支出	4	3,003
非支配株主からの払込みによる収入	825	228
非支配株主への配当金の支払額	31	35
財務活動によるキャッシュ・フロー	16,949	2,244
現金及び現金同等物に係る換算差額	262	11
現金及び現金同等物の増減額（は減少）	7,763	10,412
現金及び現金同等物の期首残高	20,903	13,140
現金及び現金同等物の期末残高	1 13,140	1 23,552

【注記事項】

(連結財務諸表作成のための基本となる重要な事項)

1 連結の範囲に関する事項

子会社27社のうち、20社を連結の範囲に含めております。なお、当連結会計年度中の増減はありません。

主要な連結子会社は次のとおりであります。

攝津製油(株)、日清商事(株)、日清物流(株)、大東力カオ(株)、日清奧利友(中国)投資有限公司、

Intercontinental Specialty Fats Sdn. Bhd.、PT Indoagri Daitocacao

非連結子会社7社の総資産、売上高、純損益および利益剰余金等の持分に見合う額の合計額は、いずれも連結財務諸表に及ぼす影響が軽微であるため、連結の範囲から除外しております。

2 持分法の適用に関する事項

非連結子会社7社および関連会社13社のうち6社に対する投資について、持分法を適用しております。なお、当連結会計年度中の増減はありません。

主要な持分法適用関連会社は次のとおりであります。

(株)ピエトロ、和弘食品(株)、幸商事(株)、中糧日清(大連)有限公司

非連結子会社7社および関連会社7社の純損益および利益剰余金等の持分に見合う額の合計額は、いずれも連結財務諸表に及ぼす影響が軽微であるため、持分法の範囲から除外しております。

3 連結子会社の事業年度等に関する事項

連結子会社のうち、上海日清油脂有限公司、日清奧利友(中国)投資有限公司、Intercontinental Specialty Fats Sdn. Bhd.、Intercontinental Specialty Fats (Shanghai) Co.,Ltd.、Industrial Quimica Lasem, S.A.U.、T. & C. Manufacturing Co., Pte. Ltd.、日清奧利友(上海)国際貿易有限公司、PT Indoagri DaitocacaoおよびIntercontinental Specialty Fats (Italy) S.r.l.の決算日は12月31日であります。

連結財務諸表の作成にあたり、各社の決算日現在の財務諸表を使用し、連結決算日との間に生じた重要な取引は連結決算上必要な調整を行っております。

4 会計方針に関する事項

(イ) 重要な資産の評価基準及び評価方法

有価証券

その他有価証券

時価のあるもの.....決算期末日の市場価格等に基づく時価法(評価差額は全部純資産直入法により処理し、売却原価は移動平均法により算定)

時価のないもの.....移動平均法による原価法

デリバティブ.....時価法

たな卸資産

製品.....主として総平均法による原価法(貸借対照表価額については収益性の低下に基づく簿価切下げの方法)

原材料.....主として先入先出法による原価法(貸借対照表価額については収益性の低下に基づく簿価切下げの方法)

(ロ) 重要な減価償却資産の減価償却の方法

有形固定資産（リース資産、使用权資産を除く）.....定額法

主な耐用年数は、建物及び構築物が5～50年、機械装置及び運搬具が4～16年であります。

無形固定資産（リース資産を除く）.....定額法

ただし、自社利用のソフトウェアについては、社内における利用可能期間(5年)に基づく定額法

リース資産

所有権移転ファイナンス・リース取引に係るリース資産

.....自己保有の固定資産に適用する減価償却方法

所有権移転外ファイナンス・リース取引に係るリース資産

.....リース期間を耐用年数とし、残存価額を零とする定額法

使用权資産.....リース期間を耐用年数とし、残存価額を零とする定額法

(ハ) 繰延資産の処理方法

社債発行費.....社債償還までの期間にわたる定額法

(二) 重要な引当金の計上基準

貸倒引当金

債権の貸倒れによる損失に備えるため、一般債権については貸倒実績率により、貸倒懸念債権等特定の債権については個別に回収可能性を検討し、回収不能見込額を計上しております。

役員賞与引当金

当社および国内連結子会社は、各社の役員の賞与の支出に備えて当連結会計年度末における支給見込額に基づき計上しております。

役員退職慰労引当金

国内連結子会社は、各社の役員の退職慰労金の支出に備えて各社の支給内規に基づき当連結会計年度末における要支給額を計上しております。

株式給付引当金

当社は、株式交付規程に基づく役員への当社株式の給付等に備えて当連結会計年度末における株式給付債務の見込額に基づき計上しております。

(ホ) 退職給付に係る会計処理の方法

退職給付に係る負債および資産は、従業員の退職給付に備えるため、当連結会計年度末における見込額に基づき、退職給付債務から年金資産の額を控除した額を計上しております。

退職給付債務の算定にあたり、退職給付見込額を当連結会計年度末までの期間に帰属させる方法については、給付算定式基準によっております。

過去勤務費用および数理計算上の差異は、その発生時の従業員の平均残存勤務期間以内の一定の年数（発生各年度における従業員の平均残存勤務年数）による定額法により費用処理しております。数理計算上の差異は、それぞれ発生の日次連結会計年度から費用処理しております。

未認識数理計算上の差異および未認識過去勤務費用については、税効果を調整の上、純資産の部におけるその他の包括利益累計額の退職給付に係る調整累計額に計上しております。

なお、一部の連結子会社は、退職給付に係る負債及び退職給付費用の計算に、退職給付に係る期末自己都合要支給額を退職給付債務とする方法を用いた簡便法を適用しております。

(ヘ) 重要な収益及び費用の計上基準

完成工事高及び完成工事原価の計上基準

当連結会計年度末までの進捗部分について成果の確実性が認められる工事

.....工事進行基準(工事の進捗率の見積りは原価比例法)

その他の工事.....工事完成基準

(ト) 重要な外貨建の資産及び負債の本邦通貨への換算基準

外貨建金銭債権債務は、決算日の直物為替相場により円貨に換算し、換算差額は損益として処理しております。

なお、在外子会社等の資産及び負債は、決算日の直物為替相場により円貨に換算し、収益および費用については期中平均相場により円貨に換算し、換算差額は純資産の部における為替換算調整勘定および非支配株主持分に含めております。

(チ) 重要なヘッジ会計の方法

ヘッジ会計の方法

繰延ヘッジ処理を採用しております。なお、為替予約については振当処理の要件を満たしている場合は振当処理を採用し、金利スワップについては特例処理の要件を満たしている場合は特例処理を採用しております。

ヘッジ手段とヘッジ対象

<ヘッジ手段>

為替予約取引.....外貨建売上債権・仕入債務、外貨建予定売上取引・仕入取引及び借入金
通貨オプション取引.....外貨建予定仕入取引
商品先物取引.....外貨建予定売上取引・仕入取引
金利スワップ取引.....借入金の利息

<ヘッジ対象>

ヘッジ方針

当社グループでは、デリバティブ・商品先物取引等管理規程等に基づき、通常の事業活動における輸出入取引等に係る為替変動リスク、原料価格の相場変動リスクおよび借入金の金利変動リスクについて、必要な範囲内でヘッジすることを方針としております。

ヘッジの有効性評価の方法

主としてヘッジ開始時から有効性判定時点までの期間において、ヘッジ対象の相場変動の累計とヘッジ手段の相場変動の累計とを比較し、ヘッジ対象とヘッジ手段との間に高い相関関係が認められるかにより有効性を評価しております。

(リ) のれんの償却方法及び償却期間

のれんは、その効果の発現する期間にわたり均等償却しております。

(ヌ) 連結キャッシュ・フロー計算書における資金の範囲

連結キャッシュ・フロー計算書における資金（現金及び現金同等物）は、手許現金、要求払預金および容易に換金可能であり、かつ、価値の変動について僅少なリスクしか負わない取得日から満期日又は償還日までの期間が3ヶ月以内の短期投資からなっております。

(ル) その他連結財務諸表作成のための重要な事項

消費税等の会計処理について

消費税等の会計処理は、税抜方式によっております。

(会計方針の変更)

一部の在外連結子会社においては、当連結会計年度の期首より、国際財務報告基準第16号「リース」を適用しております。これにより、リースの借手は、原則としてすべてのリースを貸借対照表に資産および負債として計上することとしました。なお、本基準の適用にあたっては、経過的な取扱いに従っており、会計方針の変更による累積的影響額を当連結会計年度の期首の利益剰余金に計上しております。

この結果、当連結会計年度末の連結貸借対照表において、有形固定資産に使用权資産（純額）1,200百万円、流動負債および固定負債のリース債務にそれぞれ70百万円、1,195百万円を計上しております。

当連結会計年度の連結損益計算書、連結キャッシュ・フロー計算書および1株当たり情報に与える影響は軽微であります。

当連結会計年度の期首の純資産に累積的影響額が反映されたことにより、連結株主資本等変動計算書の利益剰余金の期首残高が41百万円減少しております。

(未適用の会計基準等)

- ・「収益認識に関する会計基準」(企業会計基準第29号 2020年3月31日)
- ・「収益認識に関する会計基準の適用指針」(企業会計基準適用指針第30号 2020年3月31日)

(1) 概要

収益認識に関する包括的な会計基準であります。収益は、次の5つのステップを適用し認識されます。

- ステップ1：顧客との契約を識別する。
- ステップ2：契約における履行義務を識別する。
- ステップ3：取引価格を算定する。
- ステップ4：契約における履行義務に取引価格を配分する。
- ステップ5：履行義務を充足した時に又は充足するにつれて収益を認識する。

(2) 適用予定日

2022年3月期の期首より適用予定であります。

(3) 当該会計基準等の適用による影響

影響額は、当連結財務諸表の作成時において評価中であります。

- ・「時価の算定に関する会計基準」(企業会計基準第30号 2019年7月4日)
- ・「時価の算定に関する会計基準の適用指針」(企業会計基準適用指針第31号 2019年7月4日)
- ・「棚卸資産の評価に関する会計基準」(企業会計基準第9号 2019年7月4日)
- ・「金融商品に関する会計基準」(企業会計基準第10号 2019年7月4日)
- ・「金融商品の時価等の開示に関する適用指針」(企業会計基準適用指針第19号 2020年3月31日)

(1) 概要

国際的な会計基準の定めとの比較可能性を向上させるため、「時価の算定に関する会計基準」及び「時価の算定に関する会計基準の適用指針」(以下「時価算定会計基準等」という。)が開発され、時価の算定方法に関するガイダンス等が定められました。時価算定会計基準等は次の項目の時価に適用されます。

- ・「金融商品に関する会計基準」における金融商品
- ・「棚卸資産の評価に関する会計基準」におけるトレーディング目的で保有する棚卸資産

(2) 適用予定日

2022年3月期の期首より適用予定であります。

(3) 当該会計基準等の適用による影響

影響額は、当連結財務諸表の作成時において評価中であります。

- ・「会計方針の開示、会計上の変更及び誤謬の訂正に関する会計基準」(企業会計基準第24号 2020年3月31日)

(1) 概要

関連する会計基準等の定めが明らかでない場合に、採用した会計処理の原則及び手続きの概要を示すことを目的とするものです。

(2) 適用予定日

2021年3月期の年度末より適用予定であります。

- ・「会計上の見積りの開示に関する会計基準」(企業会計基準第31号 2020年3月31日)

(1) 概要

当年度の財務諸表に計上した金額が会計上の見積りによるもののうち、翌年度の財務諸表に重要な影響を及ぼすリスクがある項目における会計上の見積りの内容について、財務諸表利用者の理解に資する情報を開示することを目的とするものです。

(2) 適用予定日

2021年3月期の年度末より適用予定であります。

(追加情報)

(役員向け株式報酬制度)

当社は2018年5月9日開催の取締役会決議に基づき、2018年8月より、当社の取締役（社外取締役を除きます。）および執行役員（以下、「取締役等」といいます。）に対して、中長期的な業績の向上と企業価値の増大に貢献する意識を高めることを目的として、株式報酬制度を導入しております。

(1) 取引の概要

当社が設定する信託（以下、「本信託」といいます。）に金銭を信託し、本信託において当社普通株式（以下、「当社株式」といいます。）の取得を行い、取締役等に対して、当社取締役会が定める株式交付規程に従って付与されるポイント数に応じ、当社株式が本信託を通じて交付される株式報酬制度です。なお、取締役等が当該株式の交付を受ける時期は、原則として取締役等の退任時となります。

(2) 信託に残存する自社の株式

信託に残存する当社株式を、信託における帳簿価額（付随費用の金額を除きます。）により、純資産の部に自己株式として計上しております。当該自己株式の帳簿価額および株式数は、前連結会計年度149百万円、47千株、当連結会計年度138百万円、43千株であります。

(新型コロナウイルスの感染拡大の影響について)

新型コロナウイルス感染症（以下、本感染症）の影響に関して、当社グループでは外出自粛による内食需要の拡大でホームユース商品の需要は拡大しているものの、世界的な需要の大幅な低迷により、業務用事業、ファインケミカル事業および加工油脂事業において、大きな影響を受けております。

本感染症の収束時期を見通すことは困難であり、当社グループへの影響も不透明な状況ではありますが、翌連結会計年度においては、本感染症に伴う国内外での消費低迷の影響が年間にわたり続くとの仮定のもと、当連結会計年度末における固定資産の減損および繰延税金資産の回収可能性等の会計上の見積りを行っております。

なお、本感染症の影響が長期化した場合には、翌連結会計年度以降の連結財務諸表に重要な影響を与える可能性があります。

(連結貸借対照表関係)

1 たな卸資産の内訳

	前連結会計年度 (2019年3月31日)	当連結会計年度 (2020年3月31日)
商品及び製品	25,361百万円	27,107百万円
仕掛品	378 "	327 "
原材料及び貯蔵品	23,207 "	25,140 "

2 非連結子会社および関連会社に対する主な資産は、次のとおりであります。

	前連結会計年度 (2019年3月31日)	当連結会計年度 (2020年3月31日)
投資有価証券(株式)	5,647百万円	5,414百万円
投資有価証券(出資金)	2,332 "	1,558 "

3 有形固定資産の減価償却累計額は、次のとおりであります。

	前連結会計年度 (2019年3月31日)	当連結会計年度 (2020年3月31日)
有形固定資産の減価償却累計額 (減損損失累計額を含む)	148,276百万円	152,411百万円

4 担保資産および担保付債務

担保に供している資産および担保付債務は、以下のとおりであります。

担保に供している資産

	前連結会計年度 (2019年3月31日)	当連結会計年度 (2020年3月31日)
投資有価証券	105百万円	79百万円

担保権によって担保されている債務

	前連結会計年度 (2019年3月31日)	当連結会計年度 (2020年3月31日)
買掛金	4百万円	2百万円

5 当社および連結子会社(5社)においては、運転資金の効率的な調達を行うため取引銀行8行と当座貸越契約およびコミットメントライン契約を締結しております。

当座貸越契約およびコミットメントライン契約に係る借入未実行残高等は次のとおりであります。

	前連結会計年度 (2019年3月31日)	当連結会計年度 (2020年3月31日)
当座貸越極度額およびコミット メントライン契約の総額	50,389百万円	55,389百万円
借入実行残高	1,100 "	1,200 "
差引額	49,289 "	54,189 "

6 期末日満期手形の会計処理については、手形交換日をもって決済処理しております。

なお、連結会計年度末日が金融機関の休日であったため、次の期末日満期手形が、期末残高に含まれております。

	前連結会計年度 (2019年3月31日)	当連結会計年度 (2020年3月31日)
受取手形	59百万円	-
支払手形	20 "	-

7 偶発債務は次のとおりであります。

銀行借入金等の保証

	前連結会計年度 (2019年3月31日)	当連結会計年度 (2020年3月31日)
当社従業員	72百万円	当社従業員 47百万円

(連結損益計算書関係)

1 通常の販売目的で保有するたな卸資産の収益性の低下による簿価切下額(は戻入額)は、次のとおりであります。

	前連結会計年度 (自 2018年4月1日 至 2019年3月31日)	当連結会計年度 (自 2019年4月1日 至 2020年3月31日)
売上原価	53百万円	32百万円

2 販売費及び一般管理費のうち主要な費目及び金額は、次のとおりであります。

	前連結会計年度 (自 2018年4月1日 至 2019年3月31日)	当連結会計年度 (自 2019年4月1日 至 2020年3月31日)
製品運賃、運搬費及び倉庫料	13,935百万円	14,809百万円
貸倒引当金繰入額	4 "	3 "
給料賃金	7,251 "	7,608 "
退職給付費用	499 "	599 "
役員退職慰労引当金繰入額	49 "	43 "
役員賞与引当金繰入額	75 "	55 "
広告費	4,622 "	4,884 "
減価償却費	1,872 "	1,974 "
のれんの償却額	19 "	31 "

3 一般管理費に含まれる研究開発費は、次のとおりであります。

	前連結会計年度 (自 2018年4月1日 至 2019年3月31日)	当連結会計年度 (自 2019年4月1日 至 2020年3月31日)
研究開発費	2,299百万円	2,343百万円

4 固定資産売却損の内容は、次のとおりであります。

	前連結会計年度 (自 2018年4月1日 至 2019年3月31日)	当連結会計年度 (自 2019年4月1日 至 2020年3月31日)
建物及び構築物	8百万円	-
機械装置及び運搬具	0 "	-
土地	16 "	-
計	25 "	-

5 固定資産除却損の内容は、次のとおりであります。

	前連結会計年度 (自 2018年4月1日 至 2019年3月31日)	当連結会計年度 (自 2019年4月1日 至 2020年3月31日)
建物及び構築物	121百万円	381百万円
機械装置及び運搬具	197 "	114 "
その他の固定資産	4 "	1 "
計	323 "	496 "

6 減損損失の内容は、次のとおりであります。

前連結会計年度（自 2018年4月1日 至 2019年3月31日）

当連結会計年度において、以下の資産グループについて減損損失を計上しております。

用途	種類	場所
遊休資産	建物及び構築物 土地	横須賀市他
	建物及び構築物 機械装置及び運搬具	名古屋市他

当社グループは、事業用資産においては事業区分をもとに独立したキャッシュ・フローを生み出す最小の単位ごとに、遊休資産においては個別物件単位で、資産のグルーピングを行っております。

上記遊休資産については、今後の使用見込みがないことから、帳簿価額を回収可能価額まで減額し当該減少額を減損損失として特別損失の区分に257百万円計上しております。その内訳は、建物及び構築物71百万円、機械装置及び運搬具79百万円、土地106百万円であります。遊休資産の回収可能価額については、売却可能なものは正味売却価額、他への転用や売却が困難なものは備忘価額としております。なお、正味売却価額については売却予定価額によっております。

当連結会計年度（自 2019年4月1日 至 2020年3月31日）

該当事項はありません。

(連結包括利益計算書関係)

1 その他の包括利益に係る組替調整額及び税効果額

(単位：百万円)

	前連結会計年度 (自 2018年4月1日 至 2019年3月31日)	当連結会計年度 (自 2019年4月1日 至 2020年3月31日)
その他有価証券評価差額金		
当期発生額	64	2,687
組替調整額	38	7
税効果調整前	102	2,694
税効果額	30	826
その他有価証券評価差額金	71	1,868
繰延ヘッジ損益		
当期発生額	1,654	453
組替調整額	446	257
税効果調整前	1,207	195
税効果額	373	59
繰延ヘッジ損益	833	135
為替換算調整勘定		
当期発生額	1,323	140
組替調整額	-	-
税効果調整前	1,323	140
税効果額	-	-
為替換算調整勘定	1,323	140
退職給付に係る調整額		
当期発生額	260	635
組替調整額	183	273
税効果調整前	77	361
税効果額	23	110
退職給付に係る調整額	53	250
持分法適用会社に対する持分相当額		
当期発生額	17	136
組替調整額	0	5
持分法適用会社に対する持分相当額	17	141
その他の包括利益合計	632	2,537

(連結株主資本等変動計算書関係)

前連結会計年度(自 2018年4月1日 至 2019年3月31日)

1 発行済株式に関する事項

株式の種類	当連結会計年度期首	増加	減少	当連結会計年度末
普通株式(株)	34,667,857	-	-	34,667,857

2 自己株式に関する事項

株式の種類	当連結会計年度期首	増加	減少	当連結会計年度末
普通株式(株)	530,615	48,962	47,611	531,966

(注) 当社は、取締役等に対し、信託を用いた株式報酬制度「株式交付信託」を導入しており、当連結会計年度末の自己株式数には当該信託口が保有する当社株式47,600株が含まれております。

(変動事由の概要)

増加数の主な内訳は、次のとおりであります。

株式交付信託に係る信託による取得	47,600株
単元未満株式の買取りによる増加	1,362株

減少数の主な内訳は、次のとおりであります。

株式交付信託に係る信託への売却	47,600株
単元未満株式の買増請求による減少	11株

3 新株予約権等に関する事項

該当事項はありません。

4 配当に関する事項

(1) 配当金支払額

決議	株式の種類	配当金の総額 (百万円)	1株当たり 配当額(円)	基準日	効力発生日
2018年6月28日 定時株主総会	普通株式	1,024	30.00	2018年3月31日	2018年6月29日
2018年11月7日 取締役会	普通株式	1,197	35.00	2018年9月30日	2018年12月4日

(注) 2018年11月7日開催の取締役会決議の配当金の総額には、取締役等への株式報酬制度のために設定した株式交付信託に係る信託口に対する配当金1百万円が含まれております。

(2) 基準日が当連結会計年度に属する配当のうち、配当の効力発生日が翌連結会計年度となるもの

決議	株式の種類	配当の原資	配当金の総額 (百万円)	1株当たり 配当額(円)	基準日	効力発生日
2019年6月27日 定時株主総会	普通株式	利益剰余金	1,539	45.00	2019年3月31日	2019年6月28日

(注) 2019年6月27日開催の定時株主総会決議の配当金の総額には、取締役等への株式報酬制度のために設定した株式交付信託に係る信託口に対する配当金2百万円が含まれております。

当連結会計年度（自 2019年4月1日 至 2020年3月31日）

1 発行済株式に関する事項

株式の種類	当連結会計年度期首	増加	減少	当連結会計年度末
普通株式(株)	34,667,857	-	-	34,667,857

2 自己株式に関する事項

株式の種類	当連結会計年度期首	増加	減少	当連結会計年度末
普通株式(株)	531,966	785,415	3,700	1,313,681

(注) 当社は、取締役等に対し、信託を用いた株式報酬制度「株式交付信託」を導入しており、当連結会計年度末の自己株式数には当該信託口が保有する当社株式43,900株が含まれております。

(変動事由の概要)

増加数の主な内訳は、次のとおりであります。

自己株式の市場買付け取引による増加	784,400株
単元未満株式の買取りによる増加	1,015株

減少数の主な内訳は、次のとおりであります。

取締役等への株式報酬制度「株式交付信託」から役員への支給等による減少	3,700株
------------------------------------	--------

3 新株予約権等に関する事項

該当事項はありません。

4 配当に関する事項

(1) 配当金支払額

決議	株式の種類	配当金の総額 (百万円)	1株当たり 配当額(円)	基準日	効力発生日
2019年6月27日 定時株主総会	普通株式	1,539	45.00	2019年3月31日	2019年6月28日
2019年11月1日 取締役会	普通株式	1,368	40.00	2019年9月30日	2019年12月3日

(注) 1 2019年6月27日開催の定時株主総会決議の配当金の総額には、取締役等への株式報酬制度のために設定した株式交付信託に係る信託口に対する配当金2百万円が含まれております。

2 2019年11月1日開催の取締役会決議の配当金の総額には、取締役等への株式報酬制度のために設定した株式交付信託に係る信託口に対する配当金1百万円が含まれております。

(2) 基準日が当連結会計年度に属する配当のうち、配当の効力発生日が翌連結会計年度となるもの

決議	株式の種類	配当の原資	配当金の総額 (百万円)	1株当たり 配当額(円)	基準日	効力発生日
2020年6月23日 定時株主総会	普通株式	利益剰余金	1,336	40.00	2020年3月31日	2020年6月24日

(注) 2020年6月23日開催の定時株主総会決議の配当金の総額には、取締役等への株式報酬制度のために設定した株式交付信託に係る信託口に対する配当金1百万円が含まれております。

(連結キャッシュ・フロー計算書関係)

- 1 現金及び現金同等物の期末残高と連結貸借対照表に記載されている科目の金額との関係は、次のとおりであります。

	前連結会計年度 (自 2018年4月1日 至 2019年3月31日)	当連結会計年度 (自 2019年4月1日 至 2020年3月31日)
現金及び預金	14,890百万円	23,317百万円
有価証券	-	2,000 "
現金及び預金の内、預入期間が3カ月を超える定期預金	1,749 "	1,765 "
現金及び現金同等物	13,140 "	23,552 "

- 2 株式の取得により新たに連結子会社となった会社の資産および負債の主な内訳

前連結会計年度(自 2018年4月1日 至 2019年3月31日)

株式の取得により新たにAtici S.r.l.(イタリア)を連結したことに伴う連結開始時の資産および負債の内訳並びにAtici S.r.l.株式の取得価額とAtici S.r.l.取得のための支出(純増)との関係は次のとおりです。

流動資産	51百万円
固定資産	1,018 "
のれん	328 "
流動負債	2 "
固定負債	3 "
非支配株主持分	319 "
株式の取得価額	1,073百万円
現金及び現金同等物	6 "
差引：連結の範囲の変更を伴う関係 会社株式の取得による支出	1,067百万円

当連結会計年度(自 2019年4月1日 至 2020年3月31日)

該当事項はありません。

- 3 重要な非資金取引の内容

新たに計上したファイナンス・リース取引に係る資産および債務の額は、以下のとおりであります。

	前連結会計年度 (自 2018年4月1日 至 2019年3月31日)	当連結会計年度 (自 2019年4月1日 至 2020年3月31日)
リース取引	705百万円	167百万円
使用権資産	-	1,200 "
リース債務	762 "	1,448 "

(注) リース債務には、国際財務報告基準第16号の初度適用による増加額が1,265百万円含まれております。

(リース取引関係)

(借手側)

ファイナンス・リース取引

所有権移転外ファイナンス・リース取引

リース資産の内容

・有形固定資産

主として、機械装置および営業用・配送用車両であります。

・無形固定資産

主として、販売管理用ソフトウェアであります。

リース資産の減価償却の方法

リース期間を耐用年数とし、残存価額を零とする定額法によっております。

(金融商品関係)

1 金融商品の状況に関する事項

(1) 金融商品に対する取組方針

当社グループでは、長期的な資金は、主に油脂・油糧および加工食品事業、加工油脂事業、ファインケミカル事業を中心とした投資計画に照らして必要な資金を銀行借入や社債発行により調達しております。また、短期的な運転資金を銀行借入により調達しております。デリバティブ取引は、通常の事業活動に係る輸出入取引等を踏まえ、必要な範囲内で利用しております。

(2) 金融商品の内容及びそのリスク並びにリスク管理体制

営業債権である受取手形及び売掛金は、顧客の信用リスクに晒されておりますが、当該リスクに関しては、当社の取締役会で定められた与信管理規程および各社毎に定めた社内管理規程等に基づき、取引先毎の期日管理及び残高管理を行うとともに、主な取引先の信用状況を随時把握する体制としております。

有価証券及び投資有価証券に分類されるその他有価証券は、主に株式及び債券であり、市場価格の変動リスクに晒されておりますが、定期的に時価や発行体の財務状況等を把握し、保有状況を継続的に見直しております。

営業債務である支払手形及び買掛金は、そのほとんどが1年以内の支払期日であります。

借入金のうち、短期借入金は主に営業取引に係る資金調達であり、社債や長期借入金については、主に設備投資に係る資金調達であります。このうち長期借入金の一部については、デリバティブ取引(金利スワップ取引)を利用して支払金利を固定化しております。

デリバティブ取引は、通貨関連では、為替予約取引、通貨オプション取引、通貨スワップ取引、金利関連では、金利スワップ取引、金利オプション取引、商品関連では、穀物等の先物取引であり、それぞれ為替、金利、有価証券及び商品の価格変動リスクに晒されておりますが、これらの取引は、いずれも信用度の高い銀行及び証券会社等を通じて行っているため、契約が履行されないことによるリスクはほとんどないと認識しております。また、デリバティブ取引は、デリバティブ・商品先物取引等管理規程等に基づき、ポジション枠による規制、反対ポジションの設定等によりリスクを一定以下とすることとされており、損失が一定の範囲を超えた場合には精算する方針により、損益に大きな影響を及ぼさないよう管理するとともに、当社グループにおいてはその運用状況及び管理状況は社内監査を受け持つ部門が監査しております。なお、ヘッジ会計に関するヘッジ手段とヘッジ対象、ヘッジ方針、ヘッジの有効性の評価については、前述の連結財務諸表作成のための基本となる重要な事項「4 会計方針に関する事項 (チ) 重要なヘッジ会計の方法」をご参照ください。

(3) 金融商品の時価等に関する事項についての補足説明

金融商品の時価には、市場価格に基づく価額のほか、市場価格がない場合には合理的に算定された価額が含まれています。当該価額の算定においては変動要因を織り込んでいるため、異なる前提条件等を採用することにより、当該価額が変動することもあります。

また、「デリバティブ取引関係」注記におけるデリバティブ取引に関する契約額等については、その金額自体がデリバティブ取引に係る市場リスクを示すものではありません。

2 金融商品の時価等に関する事項

連結貸借対照表計上額、時価及びこれらの差額については、次のとおりであります。なお、時価を把握することが極めて困難と認められるものは、次表には含まれておりません。(注2)を参照ください。

前連結会計年度(2019年3月31日)

	連結貸借対照表計上額 (百万円)	時価 (百万円)	差額 (百万円)
(1) 現金及び預金	14,890	14,890	-
(2) 受取手形及び売掛金	67,947		
貸倒引当金	19		
	67,928	67,928	-
(3) 有価証券及び投資有価証券			
関連会社株式	2,107	2,269	162
其他有価証券	19,337	19,337	-
資産計	104,262	104,425	162
(1) 支払手形及び買掛金	33,456	33,456	-
(2) 短期借入金	5,293	5,293	-
(3) 社債(1)	25,000	25,373	373
(4) 長期借入金	15,393	15,423	30
負債計	79,143	79,547	404
デリバティブ取引(2)	981	981	-

(1) 社債には、1年内償還予定の社債を含めて表示しております。

(2) デリバティブ取引は、債権・債務を差し引きした金額を表示しております。

当連結会計年度(2020年3月31日)

	連結貸借対照表計上額 (百万円)	時価 (百万円)	差額 (百万円)
(1) 現金及び預金	23,317	23,317	-
(2) 受取手形及び売掛金	62,893		
貸倒引当金	18		
	62,874	62,874	-
(3) 有価証券及び投資有価証券			
関連会社株式	1,841	2,139	298
其他有価証券	18,967	18,967	-
資産計	107,001	107,299	298
(1) 支払手形及び買掛金	34,240	34,240	-
(2) 短期借入金	3,048	3,048	-
(3) 社債	20,000	20,116	116
(4) 長期借入金	30,937	30,997	59
負債計	88,226	88,401	175
デリバティブ取引()	1,257	1,257	-

() デリバティブ取引は、債権・債務を差し引きした金額を表示しております。

(注1) 金融商品の時価の算定方法及びに有価証券及びデリバティブ取引に関する事項
資 産

(1) 現金及び預金、並びに(2) 受取手形及び売掛金

これらは短期間で決済されるため、時価は帳簿価額にほぼ等しいことから、当該帳簿価額によっております。

(3) 有価証券及び投資有価証券

これらの時価について、株式は取引所の価格によっており、債券および投資信託等は取引所の価格または取引金融機関から提示された価格によっております。

また、保有目的ごとの有価証券に関する注記事項については、「有価証券関係」注記を参照ください。

負 債

(1) 支払手形及び買掛金、並びに(2) 短期借入金

これらは短期間で決済されるため、時価は帳簿価額にほぼ等しいことから、当該帳簿価額によっております。

(3) 社債

当社の発行する社債の時価は、市場価格に基づき算定しております。

(4) 長期借入金

長期借入金の時価については、元利金の合計額を同様の新規借入を行った場合に想定される利率で割り引いて算定する方法によっております。なお、変動金利による長期借入金のうち、金利スワップの特例処理の対象となっているものについては、当該金利スワップと一体として処理された元利金の合計額を、同様の借入を行った場合に適用される合理的に見積もられる利率で割り引いて算定する方法により、その他の変動金利による長期借入金については、時価が帳簿価額にほぼ等しいことから、当該帳簿価額によっております。

デリバティブ取引

「デリバティブ取引関係」注記を参照ください。

(注2) 時価を把握することが極めて困難と認められる金融商品の連結貸借対照表計上額

(単位：百万円)

区分	2019年3月31日	2020年3月31日
非上場株式	949	1,561
子会社株式	567	563
関連会社株式	5,305	4,567

上記については、市場価格がなく、時価を把握することが極めて困難と認められるため、「(3)有価証券及び投資有価証券」には含めておりません。

前連結会計年度において、非上場株式について0百万円減損処理を行っております。

当連結会計年度において、該当事項はありません。

(注3) 金銭債権及び満期のある有価証券の連結決算日後の償還予定額
前連結会計年度(2019年3月31日)

	1年以内 (百万円)	1年超 5年以内 (百万円)	5年超 10年以内 (百万円)	10年超 (百万円)
受取手形及び売掛金	67,947	-	-	-
有価証券及び投資有価証券				
その他有価証券のうち満期があるもの(国債等)	-	-	-	-
合計	67,947	-	-	-

当連結会計年度(2020年3月31日)

	1年以内 (百万円)	1年超 5年以内 (百万円)	5年超 10年以内 (百万円)	10年超 (百万円)
受取手形及び売掛金	62,893	-	-	-
有価証券及び投資有価証券				
その他有価証券のうち満期があるもの(社債)	-	-	196	97
その他有価証券のうち満期があるもの(その他)	2,000	-	-	-
合計	64,893	-	196	97

(注4) 社債、長期借入金、リース債務及びその他の有利子負債の連結決算日後の返済予定額
前連結会計年度(2019年3月31日)

	1年以内 (百万円)	1年超 2年以内 (百万円)	2年超 3年以内 (百万円)	3年超 4年以内 (百万円)	4年超 5年以内 (百万円)	5年超 (百万円)
短期借入金	4,918	-	-	-	-	-
社債	5,000	-	-	-	-	20,000
長期借入金	375	253	5,127	5,004	4	5,003
リース債務	264	200	164	90	54	383
合計	10,557	454	5,292	5,095	59	25,386

当連結会計年度(2020年3月31日)

	1年以内 (百万円)	1年超 2年以内 (百万円)	2年超 3年以内 (百万円)	3年超 4年以内 (百万円)	4年超 5年以内 (百万円)	5年超 (百万円)
短期借入金	2,794	-	-	-	-	-
社債	-	-	-	-	10,000	10,000
長期借入金	253	5,127	5,802	4	3	20,000
リース債務	307	273	201	168	140	1,228
合計	3,355	5,401	6,004	172	10,143	31,228

(有価証券関係)

1 その他有価証券

前連結会計年度(2019年3月31日)

区分	連結貸借対照表計上額 (百万円)	取得原価 (百万円)	差額 (百万円)
連結貸借対照表計上額が 取得原価を超えるもの			
株式	17,719	5,434	12,285
小計	17,719	5,434	12,285
連結貸借対照表計上額が 取得原価を超えないもの			
株式	1,617	2,003	385
小計	1,617	2,003	385
合計	19,337	7,437	11,899

当連結会計年度(2020年3月31日)

区分	連結貸借対照表計上額 (百万円)	取得原価 (百万円)	差額 (百万円)
連結貸借対照表計上額が 取得原価を超えるもの			
株式	15,129	5,540	9,589
その他	2,000	2,000	-
小計	17,129	7,540	9,589
連結貸借対照表計上額が 取得原価を超えないもの			
株式	1,544	1,922	378
債券	293	300	6
小計	1,837	2,222	384
合計	18,967	9,762	9,205

2 連結会計年度中に売却したその他有価証券

前連結会計年度(自 2018年4月1日 至 2019年3月31日)

区分	売却額 (百万円)	売却益の合計額 (百万円)	売却損の合計額 (百万円)
株式	93	38	0
債券	4,600	-	-
合計	4,693	38	0

当連結会計年度(自 2019年4月1日 至 2020年3月31日)

区分	売却額 (百万円)	売却益の合計額 (百万円)	売却損の合計額 (百万円)
株式	9	0	-
合計	9	0	-

3 減損処理を行った有価証券

当連結会計年度において、有価証券について6百万円(その他有価証券の株式6百万円)減損処理を行っており
ます。

(デリバティブ取引関係)

1 ヘッジ会計が適用されていないデリバティブ取引

(1) 通貨関連

前連結会計年度(2019年3月31日)

区分	種類	契約額等 (百万円)	契約額等のうち 1年超 (百万円)	時価 (百万円)	評価損益 (百万円)
市場取引以外の取引	為替予約取引 売建				
	米ドル	5,372	-	5	5
	ユーロ	1,509	1,177	74	74
	中国元	29	-	0	0
	通貨オプション取引 売建				
米ドル	869	-	10	10	

(注) 時価の算定方法 取引先金融機関から提示された価格等に基づき算定しております。

当連結会計年度(2020年3月31日)

区分	種類	契約額等 (百万円)	契約額等のうち 1年超 (百万円)	時価 (百万円)	評価損益 (百万円)
市場取引以外の取引	通貨スワップ取引	137	-	2	2
	為替予約取引 売建				
	米ドル	5,448	-	114	114
	ユーロ	834	834	0	0
	中国元	78	-	0	0

(注) 時価の算定方法 取引先金融機関から提示された価格等に基づき算定しております。

(2) 金利関連

前連結会計年度(2019年3月31日)

該当事項はありません。

当連結会計年度(2020年3月31日)

該当事項はありません。

(3) 商品先物関連

前連結会計年度(2019年3月31日)

区分	種類	契約額等 (百万円)	契約額等のうち 1年超 (百万円)	時価 (百万円)	評価損益 (百万円)
市場取引	商品先物取引 売建	12,942	-	1,165	1,165
	買建	7,627	-	617	617

当連結会計年度(2020年3月31日)

区分	種類	契約額等 (百万円)	契約額等のうち 1年超 (百万円)	時価 (百万円)	評価損益 (百万円)
市場取引	商品先物取引 売建	23,696	-	4,444	4,444
	買建	17,131	-	2,900	2,900

2 ヘッジ会計が適用されているデリバティブ取引

(1) 通貨関連

前連結会計年度(2019年3月31日)

ヘッジ会計の方法	デリバティブ取引の種類等	主なヘッジ対象	契約額等 (百万円)	契約額等のうち 1年超 (百万円)	時価 (百万円)
原則的処理方法	為替予約取引				
	売建				
	米ドル	販売	193	-	2
	買建				
	米ドル	仕入	22,517	1,075	340
	ユーロ	"	3,165	249	17
	英ポンド	"	2,382	-	22
	通貨オプション取引				
	買建				
	米ドル	仕入	22	-	13
為替予約等の 振当処理	為替予約取引				
	買建				
	米ドル	買掛金及び 借入金	12,732	-	(注2)
	英ポンド	買掛金	243	-	

(注) 1 時価の算定方法 取引先金融機関から提示された価格等に基づき算定しております。

2 為替予約等の振当処理によるものは、ヘッジ対象とされている買掛金及び借入金と一体として処理されているため、その時価は、当該買掛金及び借入金の時価に含めて記載しております。

当連結会計年度(2020年3月31日)

ヘッジ会計の方法	デリバティブ取引の種類等	主なヘッジ対象	契約額等 (百万円)	契約額等のうち 1年超 (百万円)	時価 (百万円)
原則的処理方法	為替予約取引				
	売建				
	米ドル	販売	162	-	0
	ユーロ	"	7	-	0
	買建				
	米ドル	仕入	24,185	1,211	380
	ユーロ	"	2,121	-	21
	カナダドル	"	4,556	-	1
	英ポンド	"	1,907	192	61
為替予約等の 振当処理	為替予約取引				
	買建				
	米ドル	買掛金	14,108	-	(注2)
	ユーロ	"	32	-	
英ポンド	"	408	-		

(注) 1 時価の算定方法 取引先金融機関から提示された価格等に基づき算定しております。

2 為替予約等の振当処理によるものは、ヘッジ対象とされている買掛金と一体として処理されているため、その時価は、当該買掛金の時価に含めて記載しております。

(2) 金利関連

前連結会計年度(2019年3月31日)

ヘッジ会計の方法	デリバティブ取引の種類等	主なヘッジ対象	契約額等 (百万円)	契約額等のうち 1年超 (百万円)	時価 (百万円)
金利スワップ等の 特例処理	金利スワップ取引 支払固定・受取変動	長期借入金	10	-	(注2)

(注) 1 時価の算定方法 取引先金融機関から提示された価格等に基づき算定しております。

2 金利スワップの特例処理によるものは、ヘッジ対象とされている長期借入金と一体として処理されているため、その時価は、当該長期借入金の時価に含めて記載しております。

当連結会計年度(2020年3月31日)

該当事項はありません。

(3) 商品先物関連

前連結会計年度(2019年3月31日)

ヘッジ会計の方法	デリバティブ取引の種類等	主なヘッジ対象	契約額等 (百万円)	契約額等のうち 1年超 (百万円)	時価 (百万円)
原則的処理方法	商品先物取引	買掛金	3,574	-	20
	売建				
	買建				
			7,355	-	14

(注) 時価の算定方法 取引所から提示された価格等に基づき算定しております。

当連結会計年度(2020年3月31日)

ヘッジ会計の方法	デリバティブ取引の種類等	主なヘッジ対象	契約額等 (百万円)	契約額等のうち 1年超 (百万円)	時価 (百万円)
原則的処理方法	商品先物取引	買掛金	3,994	-	3
	売建				
	買建				
			5,993	97	123

(注) 時価の算定方法 取引所から提示された価格等に基づき算定しております。

(退職給付関係)

1 採用している退職給付制度の概要

当社は、確定給付型の制度として、退職金規程に基づく退職一時金制度のほか、企業年金基金制度を設けております。国内連結子会社は、退職一時金制度を設けているほか、一部の会社は併せて確定給付企業年金制度(規約型)を設けております。

なお、一部の連結子会社が有する確定給付企業年金制度及び退職一時金制度は、簡便法により退職給付に係る負債及び退職給付費用を計算しております。

2 確定給付制度

(1) 退職給付債務の期首残高と期末残高の調整表(簡便法を適用した制度を除く。)

	(単位:百万円)	
	前連結会計年度 (自 2018年4月1日 至 2019年3月31日)	当連結会計年度 (自 2019年4月1日 至 2020年3月31日)
退職給付債務の期首残高	18,739	18,696
勤務費用	800	826
利息費用	34	7
数理計算上の差異の当期発生額	192	268
退職給付の支払額	1,069	857
退職給付債務の期末残高	18,696	18,404

(2) 年金資産の期首残高と期末残高の調整表(簡便法を適用した制度を除く。)

	(単位:百万円)	
	前連結会計年度 (自 2018年4月1日 至 2019年3月31日)	当連結会計年度 (自 2019年4月1日 至 2020年3月31日)
年金資産の期首残高	21,309	22,027
期待運用収益	487	488
数理計算上の差異の当期発生額	67	903
事業主からの拠出額	1,306	1,081
退職給付の支払額	1,008	824
年金資産の期末残高	22,027	21,868

(3) 簡便法を採用した制度の退職給付に係る負債の期首残高と期末残高の調整表

	(単位:百万円)	
	前連結会計年度 (自 2018年4月1日 至 2019年3月31日)	当連結会計年度 (自 2019年4月1日 至 2020年3月31日)
退職給付に係る負債の期首残高	1,815	1,792
退職給付費用	238	285
事業主からの拠出額	61	61
退職給付の支払額	63	121
長期未払金への振替	139	-
企業結合の影響による増減額	3	-
その他	-	0
退職給付に係る負債の期末残高	1,792	1,896

(注) 当連結会計年度の退職給付に係る負債の期末残高は、退職給付に係る負債1,903百万円を退職給付に係る資産7百万円と相殺した後の金額であります。

(4) 退職給付債務及び年金資産の期末残高と連結貸借対照表に計上された退職給付に係る負債及び退職給付に係る資産の調整表

	(単位：百万円)	
	前連結会計年度 (2019年3月31日)	当連結会計年度 (2020年3月31日)
積立型制度の退職給付債務	20,424	20,139
年金資産	23,154	22,966
	2,730	2,826
非積立型制度の退職給付債務	1,193	1,259
連結貸借対照表に計上された負債と資産の純額	1,537	1,567
退職給付に係る負債	1,803	1,903
退職給付に係る資産	3,340	3,470
連結貸借対照表に計上された負債と資産の純額	1,537	1,567

(注) 簡便法を適用した制度を含みます。

(5) 退職給付費用及びその内訳項目の金額

	(単位：百万円)	
	前連結会計年度 (自 2018年4月1日 至 2019年3月31日)	当連結会計年度 (自 2019年4月1日 至 2020年3月31日)
勤務費用	800	826
利息費用	34	7
期待運用収益	487	488
数理計算上の差異の当期費用処理額	271	361
過去勤務費用の当期費用処理額	87	87
簡便法で計算した退職給付費用	238	285
退職給付制度に係る退職給付費用	769	905

(6) 退職給付に係る調整額

退職給付に係る調整額に計上した項目(税効果控除前)の内訳

	(単位：百万円)	
	前連結会計年度 (自 2018年4月1日 至 2019年3月31日)	当連結会計年度 (自 2019年4月1日 至 2020年3月31日)
過去勤務費用	87	87
数理計算上の差異	10	273
合計	77	361

(7) 退職給付に係る調整累計額

退職給付に係る調整累計額に計上した項目(税効果控除前)の内訳

	(単位：百万円)	
	前連結会計年度 (2019年3月31日)	当連結会計年度 (2020年3月31日)
未認識過去勤務費用	160	73
未認識数理計算上の差異	1,453	1,727
合計	1,293	1,654

(8) 年金資産に関する事項

年金資産の主な内訳

年金資産合計に対する主な分類ごとの比率

	前連結会計年度 (2019年3月31日)	当連結会計年度 (2020年3月31日)
株式	40%	40%
債券	30%	32%
一般勘定	23%	23%
その他	7%	5%
合計	100%	100%

(注) 年金資産合計には、企業年金制度および退職一時金制度に対して設定した退職給付信託が、前連結会計年度 24%、当連結会計年度 23%含まれております。

長期期待運用収益率の設定方法

年金資産の長期期待運用収益率を決定するため、現在及び予想される年金資産の配分と、年金資産を構成する多様な資産からの現在及び将来期待される長期の収益率を考慮しております。

(9) 数理計算上の計算基礎に関する事項

主要な数理計算上の計算基礎

	前連結会計年度 (自 2018年4月1日 至 2019年3月31日)	当連結会計年度 (自 2019年4月1日 至 2020年3月31日)
割引率	0.0%	0.0%
長期期待運用収益率	2.3%	2.2%
一時金選択率	50.0%	50.0%

予想昇給率は、2019年3月31日を基準日として算定した年齢別昇給指数を使用しております。

(ストック・オプション等関係)

該当事項はありません。

(税効果会計関係)

1 繰延税金資産及び繰延税金負債の発生の主な原因別の内訳

	前連結会計年度 (2019年3月31日)	当連結会計年度 (2020年3月31日)
(繰延税金資産)		
退職給付に係る負債	730 百万円	681 百万円
未払費用	1,168 "	1,356 "
役員退職慰労引当金	129 "	117 "
長期未払金	113 "	38 "
たな卸資産	73 "	80 "
固定資産減損損失	144 "	80 "
その他	1,242 "	1,453 "
繰延税金資産小計	3,602 "	3,809 "
評価性引当額	767 "	963 "
繰延税金資産合計	2,835 "	2,846 "
(繰延税金負債)		
退職給付信託設定益	855 百万円	855 百万円
圧縮記帳積立金	2,323 "	2,238 "
その他有価証券評価差額金	3,640 "	2,820 "
土地評価差額金	881 "	881 "
その他	1,605 "	1,125 "
繰延税金負債合計	9,306 "	7,922 "
繰延税金負債の純額	6,471 "	5,076 "

2 法定実効税率と税効果会計適用後の法人税等の負担率との差異の原因となった主な項目別の内訳

	前連結会計年度 (2019年3月31日)	当連結会計年度 (2020年3月31日)
法定実効税率	30.6 %	30.6 %
(調整)		
交際費等永久に損金に算入されない項目	1.4 "	1.4 "
受取配当金等永久に益金に算入されない項目	2.3 "	2.9 "
住民税均等割	0.5 "	0.5 "
のれんの償却額	0.0 "	0.1 "
持分法による投資損益	2.4 "	1.4 "
評価性引当額の増減	0.4 "	1.5 "
受取配当金消去	2.3 "	2.7 "
研究開発費控除	1.3 "	1.0 "
連結子会社との適用税率の差	1.5 "	0.4 "
その他	0.2 "	0.7 "
税効果会計適用後の法人税等の負担率	27.9 "	33.2 "

(資産除去債務関係)

重要性が乏しい為、注記を省略しております。

(賃貸等不動産関係)

賃貸等不動産の総額に重要性が乏しい為、注記を省略しております。

(セグメント情報等)

【セグメント情報】

1 報告セグメントの概要

報告セグメントの決定方法

当社の報告セグメントは、当社の構成単位のうち分離された財務情報が入手可能であり、取締役会が、経営資源の配分の決定および業績を評価するために、定期的に検討を行う対象となっているものであります。

当社は、製品別の事業部を置き、各事業部は取り扱う製品について国内および海外の包括的な戦略を立案し事業活動を展開しております。したがって、当社は事業部を基礎とした製品別セグメントから構成されており、「油脂・油糧および加工食品事業」、「加工油脂事業」、「ファインケミカル事業」の3つを報告セグメントとしております。

各報告セグメントの主な製品は、以下のとおりであります。

事業区分	主要製品
油脂・油糧および加工食品事業	ホームユース(食用油、ドレッシング)、業務用食用油、加工用油脂、油粕、食品大豆、ウェルネス食品(MCT高エネルギー食品、高齢者・介護食品)、大豆たん白、豆腐類
加工油脂事業	パーム加工品、チョコレート用油脂、マーガリン、ショートニング、チョコレート関連製品
ファインケミカル事業	化粧品・トイレットリー原料、化学品、MCT、レシチン、トコフェロール、洗剤、殺菌洗浄剤、界面活性剤
その他	情報システム、販売促進、スポーツ施設経営、損害保険代理、不動産賃貸

2 報告セグメントごとの売上高、利益又は損失、資産、負債その他の項目の金額の算定方法

報告されている事業セグメントの会計処理の方法は、「連結財務諸表作成のための基本となる重要な事項」における記載と同一であります。

3 報告セグメントごとの売上高、利益又は損失、資産、負債その他の項目の金額に関する情報

前連結会計年度(自 2018年4月1日 至 2019年3月31日)

(単位:百万円)

	報告セグメント				その他 (注)1	合計	調整額 (注)2	連結 財務諸表 計上額 (注)3
	油脂・油糧 および加工 食品事業	加工油脂 事業	ファイン ケミカル 事業	計				
売上高								
外部顧客への売上高	238,496	82,309	18,699	339,505	3,554	343,059	-	343,059
セグメント間の内部 売上高又は振替高	2,488	5,052	1,010	8,551	1,869	10,421	10,421	-
計	240,984	87,362	19,710	348,056	5,423	353,480	10,421	343,059
セグメント利益 又は損失()	7,546	3,988	1,554	13,089	402	13,491	542	12,948
セグメント資産	192,289	66,796	14,046	273,133	2,420	275,553	10,268	265,285
その他の項目								
減価償却費	4,172	2,216	498	6,886	127	7,014	-	7,014
有形固定資産及び 無形固定資産の増加額	5,639	4,138	2,037	11,815	235	12,050	-	12,050

(注) 1 「その他」の区分は報告セグメントに含まれない事業セグメントであり、情報システム等を含んでおり
ます。

2 調整額は、以下のとおりであります。

- (1) セグメント利益の調整額 542百万円には、各報告セグメントに配分していない全社費用等が含まれてお
ります。なお、全社費用は主に報告セグメントに帰属しない一般管理費であります。
- (2) セグメント資産の調整額 10,268百万円には、セグメント間取引消去額 13,482百万円、各報告セグメン
トに配分していない全社資産3,214百万円が含まれております。全社資産は主に、当社の余資運用資金
(現金及び預金、有価証券)、長期投資資金(投資有価証券のうち、各セグメントに直課できないもの)
等であります。

3 セグメント利益は、連結損益計算書の営業利益と調整を行っております。

当連結会計年度(自 2019年4月1日 至 2020年3月31日)

(単位:百万円)

	報告セグメント				その他 (注)1	合計	調整額 (注)2	連結 財務諸表 計上額 (注)3
	油脂・油糧 および加工 食品事業	加工油脂 事業	ファイン ケミカル 事業	計				
売上高								
外部顧客への売上高	233,594	76,972	18,905	329,471	3,944	333,416	-	333,416
セグメント間の内部 売上高又は振替高	2,813	4,888	933	8,636	1,754	10,390	10,390	-
計	236,407	81,860	19,838	338,107	5,698	343,806	10,390	333,416
セグメント利益 又は損失()	8,740	2,861	1,731	13,334	382	13,716	583	13,133
セグメント資産	190,260	68,834	15,798	274,893	3,241	278,135	710	277,425
その他の項目								
減価償却費	4,372	2,324	663	7,361	124	7,485	-	7,485
有形固定資産及び 無形固定資産の増加額	5,893	3,749	2,730	12,373	199	12,572	-	12,572

(注) 1 「その他」の区分は報告セグメントに含まれない事業セグメントであり、情報システム等を含んでおり
ます。

2 調整額は、以下のとおりであります。

- (1) セグメント利益の調整額 583百万円には、各報告セグメントに配分していない全社費用等が含まれてお
ります。なお、全社費用は主に報告セグメントに帰属しない一般管理費であります。
- (2) セグメント資産の調整額 710百万円には、セグメント間取引消去額 12,675百万円、各報告セグメン
トに配分していない全社資産11,965百万円が含まれております。全社資産は主に、当社の余資運用資金(現
金及び預金、有価証券)、長期投資資金(投資有価証券のうち、各セグメントに直課できないもの)等
であります。

3 セグメント利益は、連結損益計算書の営業利益と調整を行っております。

【関連情報】

前連結会計年度（自 2018年4月1日 至 2019年3月31日）

1 製品及びサービスごとの情報

セグメント情報に同様の情報を開示しているため、記載を省略しております。

2 地域ごとの情報

(1) 売上高

（単位：百万円）

	日本	アジア	その他	合計
売上高	281,144	36,565	25,349	343,059
売上高に占める比率	82.0%	10.7%	7.3%	100.0%

(注) 売上高は顧客の所在地を基礎とし、国または地域に分類しております。

(2) 有形固定資産

（単位：百万円）

日本	アジア	欧州	合計
74,034	10,535	2,691	87,261

当連結会計年度（自 2019年4月1日 至 2020年3月31日）

1 製品及びサービスごとの情報

セグメント情報に同様の情報を開示しているため、記載を省略しております。

2 地域ごとの情報

(1) 売上高

（単位：百万円）

	日本	アジア	その他	合計
売上高	280,304	29,251	23,859	333,416
売上高に占める比率	84.1%	8.8%	7.1%	100.0%

(注) 売上高は顧客の所在地を基礎とし、国または地域に分類しております。

(2) 有形固定資産

（単位：百万円）

日本	アジア	欧州	合計
77,238	13,263	2,568	93,070

【報告セグメントごとの固定資産の減損損失に関する情報】

前連結会計年度（自 2018年4月1日 至 2019年3月31日）

（単位：百万円）

	報告セグメント				その他 (注)	全社・ 消去	合計
	油脂・油糧 および加工 食品事業	加工油脂 事業	ファイン ケミカル 事業	計			
減損損失	242	8	6	257	-	-	257

(注)「その他」の区分は報告セグメントに含まれない事業セグメントであり、情報システム等を含んでおりません。

当連結会計年度（自 2019年4月1日 至 2020年3月31日）

該当事項はありません。

【報告セグメントごとののれんの償却額及び未償却残高に関する情報】

前連結会計年度（自 2018年4月1日 至 2019年3月31日）

（単位：百万円）

	報告セグメント				その他 (注)	全社・ 消去	合計
	油脂・油糧 および加工 食品事業	加工油脂 事業	ファイン ケミカル 事業	計			
当期償却額	-	19	-	19	-	-	19
当期末残高	-	310	-	310	-	-	310

(注)「その他」の区分は報告セグメントに含まれない事業セグメントであり、情報システム等を含んでおります。

当連結会計年度（自 2019年4月1日 至 2020年3月31日）

（単位：百万円）

	報告セグメント				その他 (注)	全社・ 消去	合計
	油脂・油糧 および加工 食品事業	加工油脂 事業	ファイン ケミカル 事業	計			
当期償却額	-	31	-	31	-	-	31
当期末残高	-	267	-	267	-	-	267

(注)「その他」の区分は報告セグメントに含まれない事業セグメントであり、情報システム等を含んでおります。

【報告セグメントごとの負ののれん発生益に関する情報】

前連結会計年度（自 2018年4月1日 至 2019年3月31日）

該当事項はありません。

当連結会計年度（自 2019年4月1日 至 2020年3月31日）

該当事項はありません。

【関連当事者情報】

1 関連当事者との取引

(1) 連結財務諸表提出会社と関連当事者の取引

連結財務諸表提出会社の親会社及び主要株主等

前連結会計年度(自 2018年4月1日 至 2019年3月31日)

種類	会社等の名称 又は氏名	所在地	資本金又は 出資金 (百万円)	事業の内容 又は職業	議決権等 の所有 (被所有) 割合(%)	関連当事者 との関係	取引の内容	取引金額 (百万円)	科目	期末残高 (百万円)
その他の 関係会社	丸紅株式 会社	東京都 中央区	262,686	内外物資の 輸入および 販売業	直接 0.0 (15.2)	当社製品の販 売および原材 料の仕入 役員の転籍	油脂・油粕 の販売	18,102	売掛金	3,434
							原材料の 仕入	20,637	買掛金	2,262

(注) 1 上記金額のうち、取引金額には消費税等が含まれておらず、期末残高には消費税等が含まれております。

2 取引条件及び取引条件の決定方針等

油脂・油粕販売については市場価格、総原価を勘案して当社希望価格を提示し、每期価格交渉のうえ、一般的取引条件と同様に決定しております。また、原材料の仕入等については、每期価格交渉のうえ、一般的取引条件と同様に決定しております。

当連結会計年度(自 2019年4月1日 至 2020年3月31日)

種類	会社等の名称 又は氏名	所在地	資本金又は 出資金 (百万円)	事業の内容 又は職業	議決権等 の所有 (被所有) 割合(%)	関連当事者 との関係	取引の内容	取引金額 (百万円)	科目	期末残高 (百万円)
その他の 関係会社	丸紅株式 会社	東京都 中央区	262,686	内外物資の 輸入および 販売業	直接 0.0 (15.6)	当社製品の販 売および原材 料の仕入 役員の出向	油脂・油粕 の販売	16,604	売掛金	3,447
							原材料の 仕入	23,478	買掛金	450

(注) 1 上記金額のうち、取引金額には消費税等が含まれておらず、期末残高には消費税等が含まれております。

2 取引条件及び取引条件の決定方針等

油脂・油粕販売については市場価格、総原価を勘案して当社希望価格を提示し、每期価格交渉のうえ、一般的取引条件と同様に決定しております。また、原材料の仕入等については、每期価格交渉のうえ、一般的取引条件と同様に決定しております。

(2) 連結財務諸表提出会社の連結子会社と関連当事者との取引

連結財務諸表提出会社の子会社の役員及び主要株主等

前連結会計年度(自 2018年4月1日 至 2019年3月31日)

種類	会社等の名称 又は氏名	所在地	資本金又は 出資金 (百万円)	事業の内容 又は職業	議決権等 の所有 (被所有) 割合(%)	関連当事者 との関係	取引の内容	取引金額 (百万円)	科目	期末残高 (百万円)
子会社の役員お よびその近親者 が議決権の過半 数を所有してい る会社	有限会社 T & C	東京都 世田谷区	6	不動産賃貸 業他	なし	不動産賃貸借	不動産賃借	88	前払金	7
							不動産賃貸	16	前受金	1

(注) 1 上記の会社は、当社の連結子会社である大東力カオ(株)の役員が議決権の100%を直接保有しております。

2 取引条件及び取引条件の決定方針等

不動産の賃貸借取引については、近隣の取引実勢を勘案の上決定しております。

当連結会計年度(自 2019年4月1日 至 2020年3月31日)

種類	会社等の名称 又は氏名	所在地	資本金又は 出資金 (百万円)	事業の内容 又は職業	議決権等 の所有 (被所有) 割合(%)	関連当事者 との関係	取引の内容	取引金額 (百万円)	科目	期末残高 (百万円)
子会社の役員およびその近親者が議決権の過半数を所有している会社	有限会社 T & C	東京都 世田谷区	6	不動産賃貸 業他	なし	不動産賃貸借	不動産賃借	88	前払金	8
							不動産賃貸	16	前受金	1

(注) 1 上記の会社は、当社の連結子会社である大東力カオ株の役員が議決権の100%を直接保有しております。

2 取引条件及び取引条件の決定方針等

不動産の賃貸借取引については、近隣の取引実勢を勘案の上決定しております。

2 親会社又は重要な関連会社に関する注記

該当事項はありません。

(1株当たり情報)

項目	前連結会計年度 (自 2018年4月1日 至 2019年3月31日)	当連結会計年度 (自 2019年4月1日 至 2020年3月31日)
1株当たり純資産額	4,088.42円	4,177.69円
1株当たり当期純利益	264.96円	244.66円

(注) 1 潜在株式調整後1株当たり当期純利益については、潜在株式が存在しないため記載しておりません。

2 1株当たり当期純利益の算定上の基礎は、以下のとおりであります。

項目	前連結会計年度 (自 2018年4月1日 至 2019年3月31日)	当連結会計年度 (自 2019年4月1日 至 2020年3月31日)
1株当たり当期純利益		
親会社株主に帰属する当期純利益(百万円)	9,044	8,293
普通株主に帰属しない金額(百万円)	-	-
普通株式に係る親会社株主に帰属する 当期純利益(百万円)	9,044	8,293
普通株式の期中平均株式数(千株)	34,136	33,895

3 1株当たり純資産額の算定上の基礎は、以下のとおりであります。

項目	前連結会計年度 (2019年3月31日)	当連結会計年度 (2020年3月31日)
純資産の部の合計額(百万円)	149,099	149,324
純資産の部の合計額から控除する金額(百万円)	9,537	9,981
(うち非支配株主持分(百万円))	(9,537)	(9,981)
普通株式に係る期末の純資産(百万円)	139,561	139,343
1株当たり純資産額の算定に用いられた期末の 普通株式の数(千株)	34,135	33,354

4 役員向け株式交付信託口が保有する当社株式を「1株当たり当期純利益」の算定上、期中平均株式数の計算において控除する自己株式に含めております。(前連結会計年度47千株、当連結会計年度45千株)

また、「1株当たり純資産額」の算定上、期末発行済株式総数から控除する自己株式に含めております。

(前連結会計年度47千株、当連結会計年度43千株)

(重要な後発事象)

該当事項はありません。

【連結附属明細表】

【社債明細表】

会社名	銘柄	発行年月日	当期首残高 (百万円)	当期末残高 (百万円)	利率 (%)	担保	償還期限
日清オイリオ グループ(株)	第9回無担保社債	2014年 9月10日	5,000	-	0.3	無担保社債	2019年 9月10日
日清オイリオ グループ(株)	第10回無担保社債	2014年 9月10日	5,000	5,000	0.8	無担保社債	2024年 9月10日
日清オイリオ グループ(株)	第11回無担保社債	2017年 12月4日	5,000	5,000	0.2	無担保社債	2024年 12月4日
日清オイリオ グループ(株)	第12回無担保社債	2017年 12月4日	5,000	5,000	0.4	無担保社債	2027年 12月3日
日清オイリオ グループ(株)	第13回無担保社債	2017年 12月4日	5,000	5,000	0.7	無担保社債	2032年 12月3日
合計	-	-	25,000	20,000	-	-	-

(注)連結決算日後5年内における1年ごとの償還予定額は次のとおりであります。

1年以内 (百万円)	1年超2年以内 (百万円)	2年超3年以内 (百万円)	3年超4年以内 (百万円)	4年超5年以内 (百万円)
-	-	-	-	10,000

【借入金等明細表】

区分	当期首残高 (百万円)	当期末残高 (百万円)	平均利率 (%)	返済期限
短期借入金	4,918	2,794	1.6	-
1年以内に返済予定の長期借入金	375	253	0.2	-
1年以内に返済予定のリース債務	264	307	-	-
長期借入金(1年以内に返済予定 のものを除く。)	15,393	30,937	0.3	2021年4月～ 2029年11月
リース債務(1年以内に返済予定 のものを除く。)	894	2,012	-	2021年4月～ 2033年11月
合計	21,845	36,305	-	-

(注) 1 平均利率については、借入金等の期末残高に対する加重平均利率を記載しております。

なお、リース債務の平均利率についてはリース料総額に含まれる利息相当額を控除する前の金額でリース債務を連結貸借対照表に計上しているため、記載しておりません。

2 長期借入金およびリース債務(1年以内に返済予定のものを除く。)の返済予定額は以下のとおりであります。

区分	1年超2年以内 (百万円)	2年超3年以内 (百万円)	3年超4年以内 (百万円)	4年超5年以内 (百万円)	5年超 (百万円)
長期借入金	5,127	5,802	4	3	20,000
リース債務	273	201	168	140	1,228

【資産除去債務明細表】

該当事項はありません。

(2)【その他】

(当連結会計年度における四半期情報等)

(累計期間)	第1四半期	第2四半期	第3四半期	当連結会計年度
売上高 (百万円)	84,699	167,624	256,609	333,416
税金等調整前 四半期(当期)純利益 (百万円)	3,753	6,974	12,776	12,724
親会社株主に帰属する 四半期(当期)純利益 (百万円)	2,457	4,586	8,515	8,293
1株当たり 四半期(当期)純利益 (円)	72.00	134.37	250.08	244.66

(会計期間)	第1四半期	第2四半期	第3四半期	第4四半期
1株当たり 四半期純利益又は 1株当たり 四半期純損失() (円)	72.00	62.37	115.81	6.64

2 【財務諸表等】

(1) 【財務諸表】

【貸借対照表】

(単位：百万円)

	前事業年度 (2019年3月31日)	当事業年度 (2020年3月31日)
資産の部		
流動資産		
現金及び預金	6,888	13,805
受取手形	102	95
売掛金	1 51,921	1 48,109
有価証券	-	2,000
製品	14,879	14,874
原材料	17,250	18,829
貯蔵品	269	279
短期貸付金	1 3,574	1 3,372
その他	1 5,255	1 5,023
貸倒引当金	5	5
流動資産合計	100,137	106,384
固定資産		
有形固定資産		
建物	14,320	14,107
構築物	3,296	3,135
機械及び装置	13,577	15,272
車両運搬具	12	7
工具、器具及び備品	733	771
土地	17,801	17,768
リース資産	893	807
建設仮勘定	2,774	5,222
有形固定資産合計	53,410	57,092
無形固定資産		
ソフトウェア	946	902
その他	77	77
無形固定資産合計	1,023	979
投資その他の資産		
投資有価証券	17,848	16,158
関係会社株式	27,375	27,375
関係会社出資金	2,925	2,925
長期貸付金	1 2,757	1 2,540
その他	5,623	6,001
投資その他の資産合計	56,530	55,000
固定資産合計	110,965	113,072
繰延資産		
社債発行費	106	90
繰延資産合計	106	90
資産合計	211,209	219,547

(単位：百万円)

	前事業年度 (2019年3月31日)	当事業年度 (2020年3月31日)
負債の部		
流動負債		
買掛金	1 24,170	1 24,602
短期借入金	1 9,911	1 9,178
1年内償還予定の社債	5,000	-
リース債務	1 171	1 169
未払金	1 14,177	1 14,092
未払費用	1 2,892	1 3,405
未払法人税等	1,680	1,730
役員賞与引当金	64	46
預り金	144	253
その他	1,051	511
流動負債合計	59,263	53,988
固定負債		
社債	20,000	20,000
長期借入金	15,000	30,000
リース債務	1 794	1 705
繰延税金負債	3,764	3,103
株式給付引当金	36	79
その他	1 691	1 454
固定負債合計	40,286	54,343
負債合計	99,550	108,332
純資産の部		
株主資本		
資本金	16,332	16,332
資本剰余金		
資本準備金	24,742	24,742
その他資本剰余金	1,179	1,179
資本剰余金合計	25,921	25,921
利益剰余金		
利益準備金	3,611	3,611
その他利益剰余金		
圧縮積立金	551	606
別途積立金	45,100	45,100
繰越利益剰余金	13,911	18,296
利益剰余金合計	63,174	67,614
自己株式	1,055	4,047
株主資本合計	104,373	105,821
評価・換算差額等		
その他有価証券評価差額金	7,078	5,275
繰延ヘッジ損益	206	118
評価・換算差額等合計	7,285	5,393
純資産合計	111,658	111,215
負債純資産合計	211,209	219,547

【損益計算書】

(単位：百万円)

	前事業年度 (自 2018年 4月 1日 至 2019年 3月 31日)	当事業年度 (自 2019年 4月 1日 至 2020年 3月 31日)
売上高	1 215,765	1 212,213
売上原価	1 171,703	1 164,751
売上総利益	44,062	47,462
販売費及び一般管理費	1, 2 36,652	1, 2 38,616
営業利益	7,410	8,846
営業外収益		
受取利息	1 32	1 30
受取配当金	1 1,273	1 1,425
その他	126	215
営業外収益合計	1,431	1,670
営業外費用		
支払利息	1 72	1 44
社債利息	116	108
為替差損	13	2
たな卸資産処分損	171	107
その他	176	194
営業外費用合計	549	457
経常利益	8,292	10,058
特別利益		
投資有価証券売却益	12	-
受取保険金	-	260
受取補償金	-	202
補助金収入	-	79
特別利益合計	12	542
特別損失		
固定資産売却損	3 12	-
固定資産除却損	4 289	4 481
減損損失	5 257	-
投資有価証券評価損	-	6
特別損失合計	559	488
税引前当期純利益	7,744	10,113
法人税、住民税及び事業税	1,978	2,592
法人税等調整額	61	173
法人税等合計	2,040	2,765
当期純利益	5,704	7,347

【株主資本等変動計算書】

前事業年度(自 2018年 4月 1日 至 2019年 3月31日)

(単位：百万円)

	株主資本						
	資本金	資本剰余金			利益剰余金		
		資本準備金	その他 資本剰余金	資本剰余金 合計	利益準備金	その他利益剰余金	
						圧縮積立金	別途積立金
当期首残高	16,332	24,742	1,123	25,865	3,611	551	45,100
当期変動額							
剰余金の配当							
当期純利益							
圧縮積立金の積立							
自己株式の取得							
自己株式の処分			56	56			
株主資本以外の項目の 当期変動額(純額)							
当期変動額合計	-	-	56	56	-	-	-
当期末残高	16,332	24,742	1,179	25,921	3,611	551	45,100

	株主資本				評価・換算差額等			純資産合計
	利益剰余金		自己株式	株主資本合計	その他有価証券 評価差額金	繰延ヘッジ 損益	評価・換算 差額等合計	
	その他利益剰 余金	利益剰余金 合計						
	繰越 利益剰余金							
当期首残高	10,429	59,692	994	100,895	7,061	443	6,617	107,513
当期変動額								
剰余金の配当	2,222	2,222		2,222				2,222
当期純利益	5,704	5,704		5,704				5,704
圧縮積立金の積立		-		-				-
自己株式の取得			154	154				154
自己株式の処分			93	149				149
株主資本以外の項目の 当期変動額(純額)				-	17	650	667	667
当期変動額合計	3,482	3,482	60	3,477	17	650	667	4,145
当期末残高	13,911	63,174	1,055	104,373	7,078	206	7,285	111,658

当事業年度(自 2019年4月1日 至 2020年3月31日)

(単位：百万円)

	株主資本						
	資本金	資本剰余金			利益剰余金		
		資本準備金	その他 資本剰余金	資本剰余金 合計	利益準備金	その他利益剰余金	
						圧縮積立金	別途積立金
当期首残高	16,332	24,742	1,179	25,921	3,611	551	45,100
当期変動額							
剰余金の配当							
当期純利益							
圧縮積立金の積立						55	
自己株式の取得							
自己株式の処分							
株主資本以外の項目の 当期変動額(純額)							
当期変動額合計	-	-	-	-	-	55	-
当期末残高	16,332	24,742	1,179	25,921	3,611	606	45,100

	株主資本				評価・換算差額等			純資産合計
	利益剰余金		自己株式	株主資本合計	その他有価証 券評価差額金	繰延ヘッジ 損益	評価・換算 差額等合計	
	その他利益剰 余金	利益剰余金 合計						
	繰越 利益剰余金							
当期首残高	13,911	63,174	1,055	104,373	7,078	206	7,285	111,658
当期変動額								
剰余金の配当	2,907	2,907		2,907				2,907
当期純利益	7,347	7,347		7,347				7,347
圧縮積立金の積立	55			-				-
自己株式の取得			3,003	3,003				3,003
自己株式の処分			11	11				11
株主資本以外の項目の 当期変動額(純額)				-	1,803	88	1,891	1,891
当期変動額合計	4,384	4,439	2,991	1,448	1,803	88	1,891	443
当期末残高	18,296	67,614	4,047	105,821	5,275	118	5,393	111,215

【注記事項】

(重要な会計方針)

1 有価証券の評価基準及び評価方法

子会社株式および関連会社株式.....移動平均法による原価法

その他有価証券

時価のあるもの.....決算日の市場価格等に基づく時価法（評価差額は全部純資産直入法により処理し、売却原価は移動平均法により算定）

時価のないもの.....移動平均法による原価法

2 デリバティブの評価基準.....時価法

3 たな卸資産の評価基準及び評価方法

製品.....総平均法による原価法（貸借対照表価額については収益性の低下に基づく簿価切下げの方法）

原材料.....先入先出法による原価法（貸借対照表価額については収益性の低下に基づく簿価切下げの方法）

貯蔵品.....総平均法による原価法（貸借対照表価額については収益性の低下に基づく簿価切下げの方法）

4 固定資産の減価償却の方法

有形固定資産（リース資産を除く）.....定額法

主な耐用年数は建物および構築物が5～50年、機械及び装置、車両運搬具および工具、器具及び備品が4～16年です。

無形固定資産.....定額法

ただし、自社利用のソフトウェアについては、社内における利用可能期間（5年）に基づく定額法

リース資産

所有権移転ファイナンス・リース取引に係るリース資産

.....自己保有の固定資産に適用する減価償却方法

所有権移転外ファイナンス・リース取引に係るリース資産

.....リース期間を耐用年数とし、残存価額を零とする定額法

5 外貨建の資産及び負債の本邦通貨への換算基準

外貨建金銭債権債務は決算日の直物為替相場により円換算し、換算差額は損益として処理しております。

6 引当金の計上基準

貸倒引当金

債権の貸倒れによる損失に備えるため、一般債権については貸倒実績率により、貸倒懸念債権等特定の債権については個別に回収可能性を検討し、回収不能見込額を計上しております。

役員賞与引当金

役員賞与の支払いに備えるため、当事業年度末における支給見込額に基づき計上しております。

退職給付引当金

従業員の退職給付に備えるため、当事業年度末における退職給付債務および年金資産の見込額に基づき計上しております。退職給付債務の算定にあたり、退職給付見込額を当事業年度末までの期間に帰属させる方法については、給付算定式基準によっております。過去勤務費用および数理計算上の差異は、その発生時の従業員の平均残存勤務期間以内の一定の年数（発生各年度における従業員の平均残存勤務年数）による定額法により費用処理しております。なお、数理計算上の差異は、それぞれ発生翌事業年度から費用処理しております。

株式給付引当金

株式交付規程に基づく役員への当社株式の給付等に備えるため、当事業年度末における株式給付債務の見込額に基づき計上しております。

7 ヘッジ会計の方法

ヘッジ会計の方法

繰延ヘッジ処理によっております。なお、為替予約については振当処理の要件を満たしている場合は振当処理を採用し、金利スワップについては特例処理の要件を満たしている場合は特例処理を採用しております。

ヘッジ手段とヘッジ対象

<ヘッジ手段>

為替予約取引.....外貨建売上債権・仕入債務及び外貨建予定売上取引・仕入取引
通貨オプション取引.....外貨建予定仕入取引
商品先物取引.....外貨建予定売上取引・仕入取引
金利スワップ取引.....借入金の利息

ヘッジ方針

執行役員会で定められたデリバティブ・商品先物取引等管理規程に基づき、通常の事業活動における輸出入取引等に係る為替変動リスク、原料価格の相場変動リスクおよび借入金の金利変動リスクについて、必要な範囲内でヘッジすることを方針としております。

ヘッジの有効性評価の方法

ヘッジ開始時から有効性判定時点までの期間において、ヘッジ対象の相場変動の累計とヘッジ手段の相場変動の累計とを比較し、ヘッジ対象とヘッジ手段との間に高い相関関係が認められるかにより有効性を評価しております。

8 その他財務諸表作成のための基本となる重要な事項

退職給付に係る会計処理

未認識数理計算上の差異及び未認識過去勤務費用の貸借対照表における取扱いが連結財務諸表と異なっております。

貸借対照表上、退職給付債務に未認識数理計算上の差異及び未認識過去勤務費用を加減した額から、年金資産の額を控除した額を前払年金費用（投資その他の資産 その他）に計上しております。

繰延資産の処理方法

社債発行費.....社債償還までの期間にわたる定額法

消費税等の会計処理

消費税等の会計処理は、税抜方式によっております。

(追加情報)

役員向け株式報酬制度に関する注記については、連結財務諸表「注記事項（追加情報）」に同一の内容を記載しているため、注記を省略しております。

(新型コロナウイルスの感染拡大の影響について)

新型コロナウイルス感染症（以下、本感染症）の影響に関して、当社では外出自粛による内食需要の拡大でホームユース商品の需要は拡大しているものの、世界的な需要の大幅な低迷により、業務用事業、ファインケミカル事業および加工油脂事業において、大きな影響を受けております。

本感染症の収束時期を見通すことは困難であり、当社への影響も不透明な状況ではありますが、翌事業年度においては、本感染症に伴う国内外での消費低迷の影響が年間にわたり続くとの仮定のもと、当事業年度末における固定資産の減損および繰延税金資産の回収可能性等の会計上の見積りを行っております。

なお、本感染症の影響が長期化した場合には、翌事業年度以降の財務諸表に重要な影響を与える可能性があります。

(貸借対照表関係)

1 関係会社に対する資産及び負債

区分表示されたもの以外で関係会社に対する金銭債権又は金銭債務の金額は、次のとおりであります。

	前事業年度 (2019年3月31日)	当事業年度 (2020年3月31日)
短期金銭債権	17,998 百万円	16,345 百万円
長期金銭債権	2,757 "	2,540 "
短期金銭債務	14,228 "	11,497 "
長期金銭債務	127 "	79 "

2 偶発債務は、以下のとおりであります。

銀行借入金等の保証

	前事業年度 (2019年3月31日)	当事業年度 (2020年3月31日)
従業員	72 百万円	従業員 47 百万円
Industrial Quimica Lasem,S.A.U.	42 "	Industrial Quimica Lasem,S.A.U. 31 "
	(341千ユーロ)	(264千ユーロ)
計	114 "	79 "

3 当社においては、運転資金の効率的な調達を行うため取引銀行5行と当座貸越契約およびコミットメントライン契約を締結しております。

当座貸越契約およびコミットメントライン契約に係る借入未実行残高等は次のとおりであります。

	前事業年度 (2019年3月31日)	当事業年度 (2020年3月31日)
当座貸越極度額およびコミットメントライン契約の総額	45,350 百万円	50,350 百万円
借入実行残高	-	-
差引額	45,350 "	50,350 "

(損益計算書関係)

1 関係会社との営業取引及び営業取引以外の取引の取引高の総額

	前事業年度 (自 2018年4月1日 至 2019年3月31日)	当事業年度 (自 2019年4月1日 至 2020年3月31日)
売上高	61,961 百万円	61,744 百万円
仕入高	40,732 "	43,813 "
営業取引以外の取引高	1,115 "	1,326 "

2 販売費及び一般管理費のうち、主要な費目および金額ならびに割合は次のとおりであります。

	前事業年度 (自 2018年4月1日 至 2019年3月31日)	当事業年度 (自 2019年4月1日 至 2020年3月31日)
製品運賃及び運搬費	9,235 百万円	9,908 百万円
製品保管費	2,553 "	2,741 "
販売促進費	2,883 "	3,147 "
給料賃金	4,254 "	4,413 "
賞与手当	1,857 "	1,990 "
退職給付費用	371 "	425 "
役員賞与引当金繰入額	64 "	46 "
広告費	4,608 "	4,861 "
減価償却費	1,581 "	1,654 "
割合		
販売費	40.5%	41.4%
一般管理費	59.5%	58.6%

3 固定資産売却損の内訳は、次のとおりであります。

	前事業年度 (自 2018年4月1日 至 2019年3月31日)	当事業年度 (自 2019年4月1日 至 2020年3月31日)
土地	12 百万円	-
計	12 "	-

4 固定資産除却損の内訳は、次のとおりであります。

	前事業年度 (自 2018年4月1日 至 2019年3月31日)	当事業年度 (自 2019年4月1日 至 2020年3月31日)
建物	84百万円	347百万円
構築物	33 "	29 "
機械及び装置	162 "	102 "
車両運搬具	-	0 "
工具、器具及び備品	7 "	2 "
リース資産	0 "	-
その他	0 "	0 "
計	289 "	481 "

5 減損損失の内訳は、次のとおりであります。

前事業年度（自 2018年4月1日 至 2019年3月31日）

以下の資産グループについて減損損失を計上しております。

用途	種類	場所
遊休資産	建物、構築物、土地	横須賀市他
	建物、構築物、機械及び装置	名古屋市他

当社は、事業用資産においては事業区分をもとに独立したキャッシュ・フローを生み出す最小の単位ごとに、遊休資産においては個別物件単位で、資産のグルーピングを行っております。

上記遊休資産については、今後の使用見込みがないことから、帳簿価額を回収可能価額まで減額し当該減少額を減損損失として特別損失の区分に257百万円計上しております。その内訳は、建物69百万円、構築物2百万円、機械及び装置79百万円、土地106百万円であります。遊休資産の回収可能価額については、売却可能なものは正味売却価額、他への転用や売却が困難なものは備忘価額としております。なお、正味売却価額については売却予定価額によっております。

当事業年度（自 2019年4月1日 至 2020年3月31日）

該当事項はありません。

(有価証券関係)

子会社株式及び関連会社株式

前事業年度(2019年3月31日)

区分	貸借対照表計上額 (百万円)	時価 (百万円)	差額 (百万円)
(1) 子会社株式	-	-	-
(2) 関連会社株式	1,678	2,269	591
計	1,678	2,269	591

当事業年度(2020年3月31日)

区分	貸借対照表計上額 (百万円)	時価 (百万円)	差額 (百万円)
(1) 子会社株式	-	-	-
(2) 関連会社株式	1,678	2,139	461
計	1,678	2,139	461

(注) 時価を把握することが極めて困難と認められる子会社株式及び関連会社株式の貸借対照表計上額
(単位:百万円)

区分	前事業年度 (2019年3月31日)	当事業年度 (2020年3月31日)
(1) 子会社株式	24,818	24,818
(2) 関連会社株式	878	878
計	25,697	25,697

上記については、市場価格がありません。したがって、時価を把握する事が極めて困難と認められるものであります。

(税効果会計関係)

1 繰延税金資産及び繰延税金負債の発生の主な原因別の内訳

	前事業年度 (2019年3月31日)	当事業年度 (2020年3月31日)
(繰延税金資産)		
たな卸資産	70百万円	69百万円
未払費用	882 "	1,047 "
繰延ヘッジ損益	3 "	-
投資有価証券評価損	23 "	23 "
関係会社出資金評価損	228 "	228 "
会員権評価損	69 "	69 "
長期未払金	107 "	35 "
株式給付引当金	11 "	24 "
固定資産減損損失	144 "	80 "
その他	326 "	326 "
繰延税金資産小計	1,869 "	1,905 "
評価性引当額	451 "	451 "
繰延税金資産合計	1,418 "	1,453 "
(繰延税金負債)		
繰延ヘッジ損益	95百万円	52百万円
圧縮記帳積立金	770 "	791 "
退職給付引当金	217 "	408 "
退職給付信託設定益	855 "	855 "
その他有価証券評価差額金	3,107 "	2,312 "
その他	136 "	136 "
繰延税金負債合計	5,182 "	4,556 "
繰延税金負債の純額	3,764 "	3,103 "

2 法定実効税率と税効果会計適用後の法人税等の負担率との差異の原因となった主な項目別の内訳

	前事業年度 (2019年3月31日)	当事業年度 (2020年3月31日)
法定実効税率	30.6 %	30.6 %
(調整)		
交際費等永久に損金に算入されない項目	1.9 "	1.5 "
受取配当金等永久に益金に算入されない項目	3.7 "	3.5 "
試験研究費税額控除等	2.8 "	1.8 "
その他	0.4 "	0.5 "
税効果会計適用後の法人税等の負担率	26.3 "	27.4 "

(重要な後発事象)

該当事項はありません。

【附属明細表】

【有形固定資産等明細表】

(単位：百万円)

区分	資産の種類	当期首残高	当期増加額	当期減少額	当期償却額	当期末残高	減価償却 累計額
有形固定資産	建物	14,320	655	103	764	14,107	19,467
	構築物	3,296	177	21	317	3,135	11,406
	機械及び装置	13,577	4,185	24	2,465	15,272	54,358
	車両運搬具	12	-	0	5	7	40
	工具、器具及び備品	733	256	0	218	771	3,095
	土地	17,801	-	32	-	17,768	16
	リース資産	893	83	-	170	807	390
	建設仮勘定	2,774	7,722	5,274	-	5,222	-
	計	53,410	13,080	5,457	3,942	57,092	88,776
無形固定資産	ソフトウェア	946	401	-	445	902	3,998
	その他	77	-	-	0	77	13
	計	1,023	401	-	445	979	4,011

(注) 1 減価償却累計額欄には、減損損失累計額を含んでおります。

2 当期増加額の主なものは以下のとおりであります。

有形固定資産	建設仮勘定	化成品工場建設工事	2,004百万円
		名古屋工場油脂抽出用製造設備工事	319 "
		水島工場油脂抽出用製造設備工事	317 "
	機械及び装置	横浜磯子工場脱臭工程用油脂製造設備工事	813 "
		名古屋工場菜種圧抽用油脂製造設備工事	500 "
		横浜磯子工場油脂抽出用製造設備工事	384 "

【引当金明細表】

(単位：百万円)

科目	当期首残高	当期増加額	当期減少額	当期末残高
貸倒引当金 (流動資産控除)	5	5	5	5
役員賞与引当金	64	46	64	46
株式給付引当金	36	54	11	79

(2) 【主な資産及び負債の内容】

連結財務諸表を作成しているため、記載を省略しております。

(3) 【その他】

該当事項はありません。

第6 【提出会社の株式事務の概要】

事業年度	4月1日から3月31日まで
定時株主総会	6月中
基準日	3月31日
剰余金の配当の基準日	9月30日、3月31日
1単元の株式数	100株
単元未満株式の買取り	
取扱場所	(特別口座) 東京都千代田区丸の内一丁目4番1号 三井住友信託銀行株式会社 証券代行部
株主名簿管理人	(特別口座) 東京都千代田区丸の内一丁目4番1号 三井住友信託銀行株式会社
取次所	
買取・買増手数料	無料
公告掲載方法	電子公告といたします。ただし、事故その他やむを得ない事由によって電子公告による公告をすることができない場合は、東京都において発行する日本経済新聞に掲載いたします。
株主に対する特典	毎年3月31日現在、100株を所有する株主に対して1,500円相当の当社製品、200株以上を所有する株主に対して3,000円相当の当社製品を贈呈しております。

(注) 当社の株主は、その有する単元未満株式について、次に掲げる権利以外の権利を行使することができない旨を定款で定めております。

会社法第189条第2項各号に掲げる権利

会社法第166条第1項の規定による請求をする権利

株主の有する株式数に応じて募集株式の割当ておよび募集新株予約権の割当てを受ける権利

株主の有する単元未満株式の数と併せて単元株式数となる数の株式を売り渡すことを請求する権利

第7 【提出会社の参考情報】

1 【提出会社の親会社等の情報】

当社には、親会社等はありません。

2 【その他の参考情報】

当事業年度の開始日から有価証券報告書提出日までの間に、次の書類を提出しております。

(1) 有価証券報告書及びその添付書類並びに確認書

事業年度 第147期(自 2018年4月1日 至 2019年3月31日) 2019年6月27日関東財務局長に提出。

(2) 内部統制報告書及びその添付書類

事業年度 第147期(自 2018年4月1日 至 2019年3月31日) 2019年6月27日関東財務局長に提出。

(3) 四半期報告書及び確認書

第148期第1四半期(自 2019年4月1日 至 2019年6月30日) 2019年8月6日関東財務局長に提出。

第148期第2四半期(自 2019年7月1日 至 2019年9月30日) 2019年11月1日関東財務局長に提出。

第148期第3四半期(自 2019年10月1日 至 2019年12月31日) 2020年2月12日関東財務局長に提出。

(4) 臨時報告書

企業内容等の開示に関する内閣府令第19条第2項第9号の2(株主総会における議決権行使の結果)の規定に基づく臨時報告書

2019年6月28日関東財務局長に提出。

(5) 自己株券買付状況報告書

2019年12月6日、2020年1月10日、2020年2月5日、2020年3月6日、2020年4月7日関東財務局長に提出。

(6) 発行登録書(普通社債)及びその添付書類

2019年9月20日関東財務局長に提出。

第二部 【提出会社の保証会社等の情報】

該当事項はありません。

独立監査人の監査報告書及び内部統制監査報告書

2020年6月23日

日清オイリオグループ株式会社

取締役会 御中

有限責任監査法人 トーマツ

東京事務所

指定有限責任社員
業務執行社員

公認会計士 滝沢勝己

指定有限責任社員
業務執行社員

公認会計士 川口泰広

<財務諸表監査>

監査意見

当監査法人は、金融商品取引法第193条の2第1項の規定に基づく監査証明を行うため、「経理の状況」に掲げられている日清オイリオグループ株式会社の2019年4月1日から2020年3月31日までの連結会計年度の連結財務諸表、すなわち、連結貸借対照表、連結損益計算書、連結包括利益計算書、連結株主資本等変動計算書、連結キャッシュ・フロー計算書、連結財務諸表作成のための基本となる重要な事項、その他の注記及び連結附属明細表について監査を行った。

当監査法人は、上記の連結財務諸表が、我が国において一般に公正妥当と認められる企業会計の基準に準拠して、日清オイリオグループ株式会社及び連結子会社の2020年3月31日現在の財政状態並びに同日をもって終了する連結会計年度の経営成績及びキャッシュ・フローの状況を、全ての重要な点において適正に表示しているものと認める。

監査意見の根拠

当監査法人は、我が国において一般に公正妥当と認められる監査の基準に準拠して監査を行った。監査の基準における当監査法人の責任は、「連結財務諸表監査における監査人の責任」に記載されている。当監査法人は、我が国における職業倫理に関する規定に従って、会社及び連結子会社から独立しており、また、監査人としてのその他の倫理上の責任を果たしている。当監査法人は、意見表明の基礎となる十分かつ適切な監査証拠を入手したと判断している。

連結財務諸表に対する経営者並びに監査役及び監査役会の責任

経営者の責任は、我が国において一般に公正妥当と認められる企業会計の基準に準拠して連結財務諸表を作成し適正に表示することにある。これには、不正又は誤謬による重要な虚偽表示のない連結財務諸表を作成し適正に表示するために経営者が必要と判断した内部統制を整備及び運用することが含まれる。

連結財務諸表を作成するに当たり、経営者は、継続企業の前提に基づき連結財務諸表を作成することが適切であるかどうかを評価し、我が国において一般に公正妥当と認められる企業会計の基準に基づいて継続企業に関する事項を開示する必要がある場合には当該事項を開示する責任がある。

監査役及び監査役会の責任は、財務報告プロセスの整備及び運用における取締役の職務の執行を監視することにある。

連結財務諸表監査における監査人の責任

監査人の責任は、監査人が実施した監査に基づいて、全体としての連結財務諸表に不正又は誤謬による重要な虚偽表示がないかどうかについて合理的な保証を得て、監査報告書において独立の立場から連結財務諸表に対する意見を表明することにある。虚偽表示は、不正又は誤謬により発生する可能性があり、個別に又は集計すると、連結財務諸表の利用者の意思決定に影響を与えると合理的に見込まれる場合に、重要性があると判断される。

監査人は、我が国において一般に公正妥当と認められる監査の基準に従って、監査の過程を通じて、職業的専門家としての判断を行い、職業的懐疑心を保持して以下を実施する。

- ・ 不正又は誤謬による重要な虚偽表示リスクを識別し、評価する。また、重要な虚偽表示リスクに対応した監査手続を立案し、実施する。監査手続の選択及び適用は監査人の判断による。さらに、意見表明の基礎となる十分かつ適切な監査証拠を入手する。
- ・ 連結財務諸表監査の目的は、内部統制の有効性について意見表明するためのものではないが、監査人は、リスク評価の実施に際して、状況に応じた適切な監査手続を立案するために、監査に関連する内部統制を検討する。
- ・ 経営者が採用した会計方針及びその適用方法の適切性、並びに経営者によって行われた会計上の見積りの合理性及び関連する注記事項の妥当性を評価する。
- ・ 経営者が継続企業を前提として連結財務諸表を作成することが適切であるかどうか、また、入手した監査証拠に基づき、継続企業の前提に重要な疑義を生じさせるような事象又は状況に関して重要な不確実性が認められるかどうか結論付ける。継続企業の前提に関する重要な不確実性が認められる場合は、監査報告書において連結財務諸表の注記事項に注意を喚起すること、又は重要な不確実性に関する連結財務諸表の注記事項が適切でない場合は、連結財務諸表に対して除外事項付意見を表明することが求められている。監査人の結論は、監査報告書日までに入手した監査証拠に基づいているが、将来の事象や状況により、企業は継続企業として存続できなくなる可能性がある。
- ・ 連結財務諸表の表示及び注記事項が、我が国において一般に公正妥当と認められる企業会計の基準に準拠しているかどうかとともに、関連する注記事項を含めた連結財務諸表の表示、構成及び内容、並びに連結財務諸表が基礎となる取引や会計事象を適正に表示しているかどうかを評価する。
- ・ 連結財務諸表に対する意見を表明するために、会社及び連結子会社の財務情報に関する十分かつ適切な監査証拠を入手する。監査人は、連結財務諸表の監査に関する指示、監督及び実施に関して責任がある。監査人は、単独で監査意見に対して責任を負う。

監査人は、監査役及び監査役会に対して、計画した監査の範囲とその実施時期、監査の実施過程で識別した内部統制の重要な不備を含む監査上の重要な発見事項、及び監査の基準で求められているその他の事項について報告を行う。

監査人は、監査役及び監査役会に対して、独立性についての我が国における職業倫理に関する規定を遵守したこと、並びに監査人の独立性に影響を与えると合理的に考えられる事項、及び阻害要因を除去又は軽減するためにセーフガードを講じている場合はその内容について報告を行う。

< 内部統制監査 >

監査意見

当監査法人は、金融商品取引法第193条の2第2項の規定に基づく監査証明を行うため、日清オイリオグループ株式会社の2020年3月31日現在の内部統制報告書について監査を行った。

当監査法人は、日清オイリオグループ株式会社が2020年3月31日現在の財務報告に係る内部統制は有効であると表示した上記の内部統制報告書が、我が国において一般に公正妥当と認められる財務報告に係る内部統制の評価の基準に準拠して、財務報告に係る内部統制の評価結果について、全ての重要な点において適正に表示しているものと認める。

監査意見の根拠

当監査法人は、我が国において一般に公正妥当と認められる財務報告に係る内部統制の監査の基準に準拠して内部統制監査を行った。財務報告に係る内部統制の監査の基準における当監査法人の責任は、「内部統制監査における監査人の責任」に記載されている。当監査法人は、我が国における職業倫理に関する規定に従って、会社及び連結子会社から独立しており、また、監査人としてのその他の倫理上の責任を果たしている。当監査法人は、意見表明の基礎となる十分かつ適切な監査証拠を入手したと判断している。

内部統制報告書に対する経営者並びに監査役及び監査役会の責任

経営者の責任は、財務報告に係る内部統制を整備及び運用し、我が国において一般に公正妥当と認められる財務報告に係る内部統制の評価の基準に準拠して内部統制報告書を作成し適正に表示することにある。

監査役及び監査役会の責任は、財務報告に係る内部統制の整備及び運用状況を監視、検証することにある。

なお、財務報告に係る内部統制により財務報告の虚偽の記載を完全には防止又は発見することができない可能性がある。

内部統制監査における監査人の責任

監査人の責任は、監査人が実施した内部統制監査に基づいて、内部統制報告書に重要な虚偽表示がないかどうかについて合理的な保証を得て、内部統制監査報告書において独立の立場から内部統制報告書に対する意見を表明することにある。

監査人は、我が国において一般に公正妥当と認められる財務報告に係る内部統制の監査の基準に従って、監査の過程を通じて、職業的専門家としての判断を行い、職業的懐疑心を保持して以下を実施する。

- ・ 内部統制報告書における財務報告に係る内部統制の評価結果について監査証拠を入手するための監査手続を実施する。内部統制監査の監査手続は、監査人の判断により、財務報告の信頼性に及ぼす影響の重要性に基づいて選択及び適用される。

- ・ 財務報告に係る内部統制の評価範囲、評価手続及び評価結果について経営者が行った記載を含め、全体としての内部統制報告書の表示を検討する。

- ・ 内部統制報告書における財務報告に係る内部統制の評価結果に関する十分かつ適切な監査証拠を入手する。監査人は、内部統制報告書の監査に関する指示、監督及び実施に関して責任がある。監査人は、単独で監査意見に対して責任を負う。

監査人は、監査役及び監査役会に対して、計画した内部統制監査の範囲とその実施時期、内部統制監査の実施結果、識別した内部統制の開示すべき重要な不備、その是正結果、及び内部統制の監査の基準で求められているその他の事項について報告を行う。

監査人は、監査役及び監査役会に対して、独立性についての我が国における職業倫理に関する規定を遵守したこと、並びに監査人の独立性に影響を与えると合理的に考えられる事項、及び阻害要因を除去又は軽減するためにセーフガードを講じている場合はその内容について報告を行う。

利害関係

会社及び連結子会社と当監査法人又は業務執行社員との間には、公認会計士法の規定により記載すべき利害関係はない。

以 上

-
- 1 上記は監査報告書の原本に記載された事項を電子化したものであり、その原本は当社(有価証券報告書提出会社)が別途保管しております。
 - 2 XBRLデータは監査の対象には含まれていません。

独立監査人の監査報告書

2020年6月23日

日清オイリオグループ株式会社

取締役会 御中

有限責任監査法人 トーマツ

東京事務所

指定有限責任社員
業務執行社員

公認会計士 滝沢 勝己

指定有限責任社員
業務執行社員

公認会計士 川口 泰広

監査意見

当監査法人は、金融商品取引法第193条の2第1項の規定に基づく監査証明を行うため、「経理の状況」に掲げられている日清オイリオグループ株式会社の2019年4月1日から2020年3月31日までの第148期事業年度の財務諸表、すなわち、貸借対照表、損益計算書、株主資本等変動計算書、重要な会計方針、その他の注記及び附属明細表について監査を行った。

当監査法人は、上記の財務諸表が、我が国において一般に公正妥当と認められる企業会計の基準に準拠して、日清オイリオグループ株式会社の2020年3月31日現在の財政状態及び同日をもって終了する事業年度の経営成績を、全ての重要な点において適正に表示しているものと認める。

監査意見の根拠

当監査法人は、我が国において一般に公正妥当と認められる監査の基準に準拠して監査を行った。監査の基準における当監査法人の責任は、「財務諸表監査における監査人の責任」に記載されている。当監査法人は、我が国における職業倫理に関する規定に従って、会社から独立しており、また、監査人としてのその他の倫理上の責任を果たしている。当監査法人は、意見表明の基礎となる十分かつ適切な監査証拠を入手したと判断している。

財務諸表に対する経営者並びに監査役及び監査役会の責任

経営者の責任は、我が国において一般に公正妥当と認められる企業会計の基準に準拠して財務諸表を作成し適正に表示することにある。これには、不正又は誤謬による重要な虚偽表示のない財務諸表を作成し適正に表示するために経営者が必要と判断した内部統制を整備及び運用することが含まれる。

財務諸表を作成するに当たり、経営者は、継続企業的前提に基づき財務諸表を作成することが適切であるかどうかを評価し、我が国において一般に公正妥当と認められる企業会計の基準に基づいて継続企業に関する事項を開示する必要がある場合には当該事項を開示する責任がある。

監査役及び監査役会の責任は、財務報告プロセスの整備及び運用における取締役の職務の執行を監視することにある。

財務諸表監査における監査人の責任

監査人の責任は、監査人が実施した監査に基づいて、全体としての財務諸表に不正又は誤謬による重要な虚偽表示がないかどうかについて合理的な保証を得て、監査報告書において独立の立場から財務諸表に対する意見を表明することにある。虚偽表示は、不正又は誤謬により発生する可能性があり、個別に又は集計すると、財務諸表の利用者の意思決定に影響を与えると合理的に見込まれる場合に、重要性があると判断される。

監査人は、我が国において一般に公正妥当と認められる監査の基準に従って、監査の過程を通じて、職業的専門家としての判断を行い、職業的懐疑心を保持して以下を実施する。

- ・ 不正又は誤謬による重要な虚偽表示リスクを識別し、評価する。また、重要な虚偽表示リスクに対応した監査手続を立案し、実施する。監査手続の選択及び適用は監査人の判断による。さらに、意見表明の基礎となる十分かつ適切な監査証拠を入手する。
- ・ 財務諸表監査の目的は、内部統制の有効性について意見表明するためのものではないが、監査人は、リスク評価の実施に際して、状況に応じた適切な監査手続を立案するために、監査に関連する内部統制を検討する。
- ・ 経営者が採用した会計方針及びその適用方法の適切性、並びに経営者によって行われた会計上の見積りの合理性及び関連する注記事項の妥当性を評価する。
- ・ 経営者が継続企業を前提として財務諸表を作成することが適切であるかどうか、また、入手した監査証拠に基づき、継続企業の前提に重要な疑義を生じさせるような事象又は状況に関して重要な不確実性が認められるかどうか結論付ける。継続企業の前提に関する重要な不確実性が認められる場合は、監査報告書において財務諸表の注記事項に注意を喚起すること、又は重要な不確実性に関する財務諸表の注記事項が適切でない場合は、財務諸表に対して除外事項付意見を表明することが求められている。監査人の結論は、監査報告書日までに入手した監査証拠に基づいているが、将来の事象や状況により、企業は継続企業として存続できなくなる可能性がある。
- ・ 財務諸表の表示及び注記事項が、我が国において一般に公正妥当と認められる企業会計の基準に準拠しているかどうかとともに、関連する注記事項を含めた財務諸表の表示、構成及び内容、並びに財務諸表が基礎となる取引や会計事象を適正に表示しているかどうかを評価する。

監査人は、監査役及び監査役会に対して、計画した監査の範囲とその実施時期、監査の実施過程で識別した内部統制の重要な不備を含む監査上の重要な発見事項、及び監査の基準で求められているその他の事項について報告を行う。

監査人は、監査役及び監査役会に対して、独立性についての我が国における職業倫理に関する規定を遵守したこと、並びに監査人の独立性に影響を与えると合理的に考えられる事項、及び阻害要因を除去又は軽減するためにセーフガードを講じている場合はその内容について報告を行う。

利害関係

会社と当監査法人又は業務執行社員との間には、公認会計士法の規定により記載すべき利害関係はない。

以 上

-
- 1 上記は監査報告書の原本に記載された事項を電子化したものであり、その原本は当社(有価証券報告書提出会社)が別途保管しております。
 - 2 XBRLデータは監査の対象には含まれていません。