

【表紙】

【提出書類】	有価証券報告書
【根拠条文】	金融商品取引法第24条第1項
【提出先】	関東財務局長
【提出日】	2019年6月27日
【事業年度】	第114期（自 2018年4月1日 至 2019年3月31日）
【会社名】	日本道路株式会社
【英訳名】	THE NIPPON ROAD CO.,LTD.
【代表者の役職氏名】	代表取締役社長 久松 博三
【本店の所在の場所】	東京都港区新橋一丁目6番5号
【電話番号】	03(3571)4051(代表)
【事務連絡者氏名】	管理本部 経理部長 三浦 武
【最寄りの連絡場所】	東京都港区新橋一丁目6番5号
【電話番号】	03(3571)4051(代表)
【事務連絡者氏名】	管理本部 経理部長 三浦 武
【縦覧に供する場所】	日本道路株式会社 北関東支店 (さいたま市見沼区春岡一丁目1番地10) 日本道路株式会社 中部支店 (名古屋市中区松原三丁目15番19号) 日本道路株式会社 関西支店 (大阪市中央区南新町一丁目2番12号) 株式会社東京証券取引所 (東京都中央区日本橋兜町2番1号)

第一部【企業情報】

第1【企業の概況】

1【主要な経営指標等の推移】

(1) 連結経営指標等

回次	第110期	第111期	第112期	第113期	第114期
決算年月	2015年3月	2016年3月	2017年3月	2018年3月	2019年3月
売上高 (百万円)	159,054	141,783	134,365	140,690	146,294
経常利益 (百万円)	11,610	9,748	7,566	7,284	8,160
親会社株主に帰属する 当期純利益 (百万円)	7,226	4,906	4,451	1,449	4,550
包括利益 (百万円)	8,710	5,160	4,756	1,215	4,627
純資産 (百万円)	71,710	74,609	77,869	77,758	81,003
総資産 (百万円)	144,299	141,752	141,335	147,783	151,341
1株当たり純資産 (円)	8,134.97	8,469.43	8,838.55	8,824.68	9,200.63
1株当たり当期純利益 (円)	821.17	557.65	506.35	164.88	517.72
潜在株式調整後1株当たり 当期純利益 (円)	-	-	-	-	-
自己資本比率 (%)	49.6	52.5	55.0	52.5	53.4
自己資本利益率 (%)	10.6	6.7	5.9	1.9	5.7
株価収益率 (倍)	7.3	9.4	10.1	31.6	12.6
営業活動による キャッシュ・フロー (百万円)	7,258	7,823	7,435	8,333	4,393
投資活動による キャッシュ・フロー (百万円)	4,657	4,234	3,900	4,852	4,619
財務活動による キャッシュ・フロー (百万円)	1,466	2,387	1,836	1,266	1,320
現金及び現金同等物の 期末残高 (百万円)	33,641	34,698	36,349	38,631	37,061
従業員数 (人)	1,895	1,906	2,111	2,048	1,911
(外、平均臨時雇用者数)	(1,208)	(1,205)	(1,057)	(980)	(1,064)

(注) 1. 売上高には、消費税等は含まれておりません。

2. 潜在株式調整後1株当たり当期純利益については、潜在株式が存在しないため記載しておりません。

3. 当社は、2017年10月1日付で普通株式10株につき1株の割合で株式併合を行っております。第110期の期首に当該株式併合が行われたと仮定し、1株当たり純資産及び1株当たり当期純利益を算定しております。

4. 「『税効果会計に係る会計基準』の一部改正」(企業会計基準第28号 平成30年2月16日)等を当連結会計年度の期首から適用しており、第110期から第113期に係る主要な経営指標等については、当該会計基準等を遡って適用した後の指標等となっております。

(2) 提出会社の経営指標等

回次	第110期	第111期	第112期	第113期	第114期
決算年月	2015年3月	2016年3月	2017年3月	2018年3月	2019年3月
売上高 (百万円)	139,766	122,671	105,733	113,210	123,779
経常利益 (百万円)	9,248	8,239	5,162	5,007	5,878
当期純利益 (百万円)	5,524	4,032	2,940	53	3,178
資本金 (百万円)	12,290	12,290	12,290	12,290	12,290
発行済株式総数 (千株)	97,616	97,616	97,616	9,761	9,761
純資産 (百万円)	66,721	68,904	70,766	69,025	70,833
総資産 (百万円)	134,389	131,366	125,598	132,778	135,822
1株当たり純資産 (円)	7,583.10	7,837.26	8,049.44	7,852.31	8,058.22
1株当たり配当額 (円)	25.00	17.00	15.00	150.00	200.00
(うち1株当たり中間配当額)	(-)	(-)	(-)	(-)	(-)
1株当たり当期純利益 (円)	627.81	458.37	334.41	6.09	361.59
潜在株式調整後1株当たり当期純利益 (円)	-	-	-	-	-
自己資本比率 (%)	49.6	52.5	56.3	52.0	52.2
自己資本利益率 (%)	8.6	5.9	4.2	0.1	4.5
株価収益率 (倍)	9.6	11.4	15.3	854.9	18.0
配当性向 (%)	39.8	37.1	44.9	2,461.5	55.3
従業員数 (人)	1,280	1,281	1,223	1,230	1,235
(外、平均臨時雇用者数)	(931)	(936)	(821)	(758)	(853)
株主総利回り (%)	133.3	120.0	120.6	125.9	157.7
(比較指標：日経225)	(129.5)	(113.0)	(127.5)	(144.7)	(143.0)
最高株価 (円)	637	701	569	6,950	6,790
				(656)	
最低株価 (円)	455	485	366	5,110	5,060
				(461)	

(注) 1. 売上高には、消費税等は含まれておりません。

2. 潜在株式調整後1株当たり当期純利益については、潜在株式が存在しないため記載しておりません。

3. 当社は、2017年10月1日付で普通株式10株につき1株の割合で株式併合を行っております。第110期の期首に当該株式併合が行われたと仮定し、1株当たり純資産及び1株当たり当期純利益を算定しております。

4. 第114期の1株当たり配当額には、創立90周年記念配当10円を含んでおります。

5. 最高株価及び最低株価は(株)東京証券取引所(市場第一部)におけるものであります。

6. 当社は、2017年10月1日付で普通株式10株につき1株の割合で株式併合を行っております。第113期の株価につきましては株式併合後の最高株価及び最低株価を記載しており、()内に株式併合前の最高株価及び最低株価を記載しております。

7. 「『税効果会計に係る会計基準』の一部改正」(企業会計基準第28号 平成30年2月16日)等を当事業年度の期首から適用しており、第110期から第113期に係る主要な経営指標等については、当該会計基準等を遡って適用した後の指標等となっております。

2 【沿革】

1929年3月	舗装工事業を主な目的に日本ビチュマルス舗装工業株式会社として創業
1932年2月	日本道路舗装株式会社と改称
1947年6月	日本道路株式会社と改称
1948年3月	大阪支店開設（現 関西支店）
1949年10月	建設大臣登録(イ)第85号、以来2カ年毎に更新登録
1956年2月	北海道支店開設
1959年5月	広島支店開設（現 中国支店）
1961年6月	仙台支店開設（現 東北支店）
1961年10月	東京証券取引所市場第二部上場
1963年10月	総合工事業者登録、建設大臣(ヌ)第85号、以来2カ年毎に更新登録
1964年1月	名古屋支店開設（現 中部支店）
1964年1月	九州支店開設
1965年6月	建設コンサルタント登録第40-303号、以来3カ年毎に更新登録
1967年1月	北陸支店開設（現 北信越支店）
1967年6月	東京支店開設
1971年7月	四国支店開設
1971年8月	東京証券取引所市場第一部指定替
1971年10月	大阪証券取引所市場第一部上場
1973年5月	宅地建物取引業免許、建設大臣免許(1)第1516号、以来3カ年毎に更新
1974年1月	建設大臣許可（特 - 48）第2770号、以来3カ年毎に更新許可
1976年1月	東京証券取引所貸借銘柄指定
1985年7月	エヌ・ディー・リースアンドサービス株式会社を設立
1986年1月	エヌディック株式会社（現 連結子会社）を設立
1986年4月	北関東支店開設
1986年12月	スポーツメディア株式会社（現 連結子会社）を設立
1988年3月	千葉県植木造園株式会社の株式取得（現 環境緑化株式会社、現 連結子会社）
1989年4月	タイニッポンロード社（現 連結子会社）を設立
1989年8月	ニッポンロード（マレーシア）社（現 連結子会社）を設立
1990年9月	大阪証券取引所貸借銘柄指定
1992年4月	株式会社モノリスコーポレーションを設立
1994年10月	建設コンサルタント登録（建6第303号）、以来5カ年毎に更新登録
1995年1月	建設大臣許可（特 - 6）第2770号、以来5カ年毎に更新許可
2003年11月	測量業者登録 第（1） - 29031号、以来5カ年毎に更新登録
2004年9月	大阪証券取引所での株式の上場廃止
2008年4月	エヌ・ディー・リースアンドサービス株式会社と株式会社モノリスコーポレーションは合併し、 エヌディーリース・システム株式会社（現 連結子会社）に商号変更

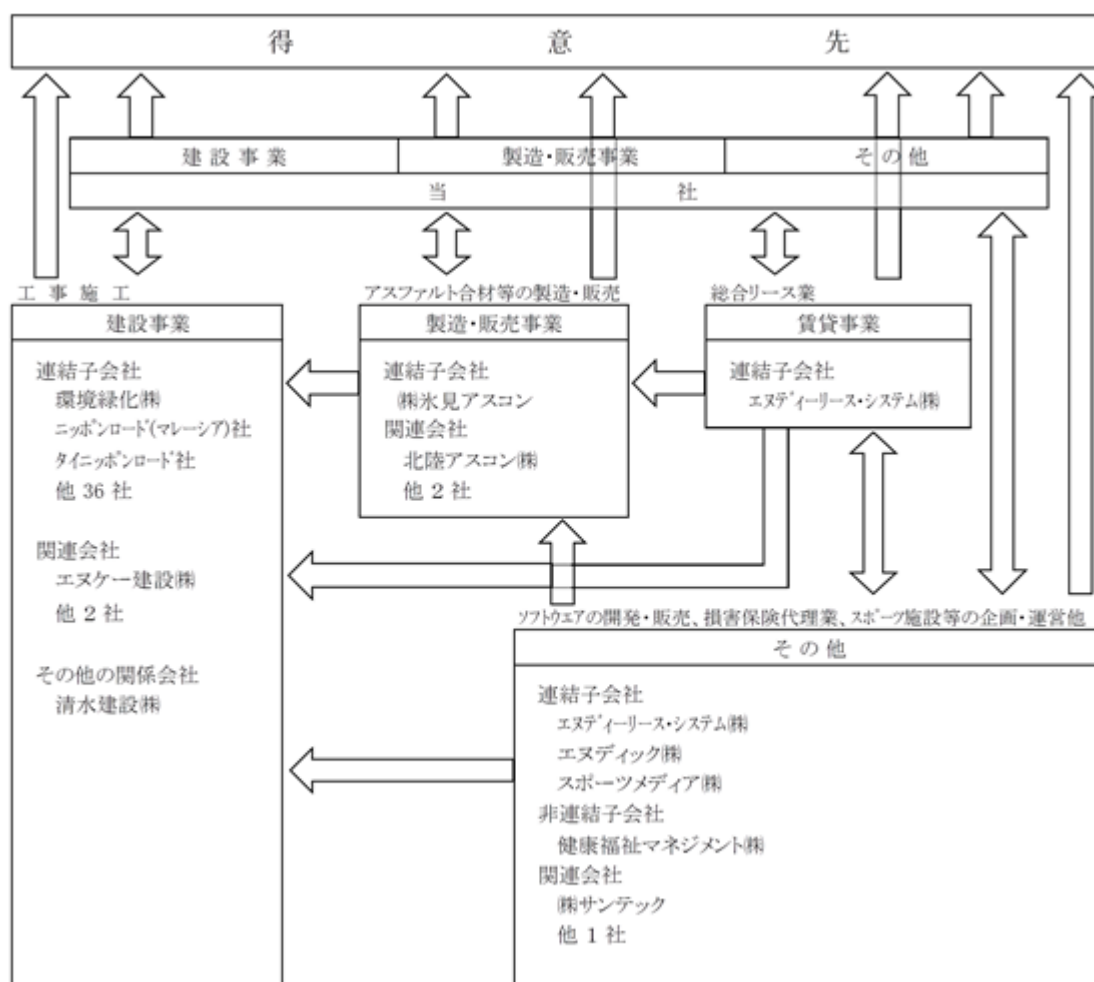
3【事業の内容】

当社及び当社の関係会社は、当社、子会社44社、関連会社8社、その他の関係会社1社により構成されており、建設事業を柱にこれに関連する建設用資材の製造・販売、自動車・事務用機器等のリース業務等、不動産業、損害保険代理業等を営んでおります。

なお、次の3部門は、「第5 経理の状況 1 連結財務諸表等 (1)連結財務諸表 注記事項」に掲げるセグメントの区分と同一であります。

- 建設事業.....当社は、舗装工事を主体とし、土木・建築工事、その他建設工事全般に関する事業を営んでおり、子会社環境緑化(株)他及び関連会社エヌケー建設(株)他は、舗装・土木工事等の施工、施工協力及び土木工事に係るコンサルタント業務を営んでおります。また、当社は、その他の関係会社清水建設(株)より土木工事等の発注を受け施工協力を行っております。
- 製造・販売事業.....当社は、アスファルト合材・乳剤、その他舗装用材料の製造・販売に関する事業を営んでおり、子会社(株)氷見アスコン及び関連会社北陸アスコン(株)他は、アスファルト合材等の製造・販売を行っております。
- 賃貸事業.....子会社エヌディーリース・システム(株)は、自動車・事務用機器等のリース業務等を営んでおります。
- その他.....当社は、不動産業を、子会社エヌディーリース・システム(株)は、ソフトウェアの開発・販売及び事務用機器の販売を、子会社エヌディック(株)は、損害保険代理業を、当社及び子会社スポーツメディア(株)は、スポーツ施設等の企画・運営を行っております。

以上の事項を事業系統図によって示すと、以下のとおりであります。



(注) 上記の関係会社の一部は、複数の事業を営んでおります。

4【関係会社の状況】

名称	住所	資本金 (百万円)	主要な事業の内容	議決権の所有又は 被所有割合(%)	関係内容
(連結子会社) 環境緑化㈱	東京都大田区	70	建設事業	100	当社の建設事業において施工協力しております。
ニッポンロード(マレーシア)社 (注)3	マレーシア国 セランゴール州	千リンギット 750	建設事業	30.0 [70.0]	当社の建設事業において施工協力しております。
タイニッポンロード社 (注)3	タイ国 バンコク都	百万バツ 100	建設事業	49.0 (0.0) [50.7]	当社の建設事業において施工協力しております。 当社は事業資金を貸付けております。
エヌディーリース・システム㈱	東京都文京区	60	賃貸事業 その他	100	当社グループに対し自動車・事務用機器等のリース、ソフトウェアの開発・販売及び事務用機器の販売等を行っております。 当社は事業資金を貸付けております。
エヌディック㈱	東京都港区	25	その他	100	当社グループに対し損害保険代理業を行っております。
スポーツメディア㈱	東京都港区	90	その他	100	当社のスポーツ施設工事に関する市場調査等を行っております。 当社は事業資金を貸付けております。 当社所有の建物等を賃貸しております。
その他37社					
(その他の関係会社) 清水建設㈱ (注)4	(関連当事者情報)に記載しております。	同左	同左	同左	同左

- (注)1. 「主要な事業の内容」欄には、セグメントの名称を記載しております。
2. 上記会社はすべて特定子会社に該当しません。
3. 持分は100分の50以下であるが、実質的に支配しているため子会社としたものであります。
4. 有価証券報告書を提出しております。
5. 議決権の所有割合()内は、間接所有割合で内数、[]内は、緊密な者又は同意している者の所有割合で外数となっております。

5【従業員の状況】

(1) 連結会社の状況

2019年3月31日現在

セグメントの名称	従業員数(人)	
建設事業	1,573	(686)
製造・販売事業	151	(285)
賃貸事業	44	(2)
その他	51	(90)
全社(共通)	92	(1)
合計	1,911	(1,064)

- (注) 1. 従業員数は就業人員であり、臨時雇用者数は()内に年間の平均人員を外数で記載しております。
2. 全社(共通)として記載されている従業員数は、管理部門に所属しているものであります。

(2) 提出会社の状況

2019年3月31日現在

従業員数(人)	平均年齢(歳)	平均勤続年数(年)	平均年間給与(円)
1,235 (853)	43.4	19.8	7,872,238

セグメントの名称	従業員数(人)	
建設事業	998	(567)
製造・販売事業	144	(285)
その他	1	(-)
全社(共通)	92	(1)
合計	1,235	(853)

- (注) 1. 従業員数は就業人員であり、臨時雇用者数は()内に年間の平均人員を外数で記載しております。
2. 平均年間給与は、賞与及び基準外賃金を含んでおります。
3. 全社(共通)として記載されている従業員数は、管理部門に所属しているものであります。

(3) 労働組合の状況

労働組合法による労働組合は結成されておりません。

第2【事業の状況】

「第2 事業の状況」における各事項の記載については、消費税等抜きで金額で表示しております。

1【経営方針、経営環境及び対処すべき課題等】

文中の将来に関する事項は、当連結会計年度末現在において当社グループ（当社及び連結子会社、以下同じ。）が判断したものであります。

(1) 経営方針

当社グループは、道づくりのエキスパートとして歩んできた90年にわたる建設技術をベースに、時代の変化や環境の変化に速やかに対応するため、「社是・社訓」に「スピードと徹底」を加え、「経営理念」のもと、「経営ビジョン」「経営基本方針」を掲げ、顧客満足度向上のための「道づくり」に誠実に取り組んでまいります。

《社是》

「創意研鑽」「協調親和」「信用高揚」

《社訓》

- 一、 創意を活かし 技術の向上と業務の改善に努めよう
- 一、 責任を自覚し 緻密な計画と果敢な実行に徹しよう
- 一、 誠意を尽くし 相互の協調と秩序の確立に努めよう
- 一、 身心を健全にし 明朗な職場と幸福な家庭を築こう
- 一、 社業に専念し 会社の繁栄を通じて社会に貢献しよう

〔スピードと徹底〕

《経営理念》

C S R経営を推進することによって、社会から信頼され、存続を望まれる企業になるとともに、持続可能な社会づくりに貢献する

《経営ビジョン》

- 「従業員を大切に作る会社」
- 「道路建設を通じて社会に貢献する」
- 「コーポレートガバナンスの充実」

《経営基本方針》

信頼回復と企業価値の向上を目指す

(2) 経営戦略及び経営上の目標の達成状況を判断するための客観的な指標等

目標とする経営指標

前「中期経営計画（2015～2019年度）」については、その経営数値目標・経営指標目標は、東京オリンピック・パラリンピック後に備えた、経営基盤をしっかりと築き上げる目標を策定しましたが、独占禁止法違反事案に係る度重なる行政処分により事業活動が制限され、2019年度経営目標値の達成が困難となりました。

成長投資についても、大都市圏での製造・販売拠点増設のうち、2017年度に大阪府泉大津市にアスファルトプラント用地を取得し、2018年度に建設工事に着手する等成果もありましたが、成長投資全体では進捗が伴いませんでした。

そのため、平成から令和に元号が変わる節目であり、また創立90年を迎えた本年、新たな「中期経営計画2019」を策定いたしました。

当社グループの経営指標としましては、収益の確保を確実なものにして、事業効率向上と株主価値の最大化を図るため、営業利益率を向上させることが企業価値の増大に繋がるものと考えております。

そのために、IT施工活用拡大による徹底した効率化、施工体制強化、技術系職員に対する技術・施工管理教育の強化により工事利益率を向上させるとともに、組織のスリム化、機構改革、既存業務見直し、基幹システム更新により、人材を管理部門から生産部門へシフトすることで販管費を削減し、営業利益率を向上してまいります。

「中期経営計画2019」の要旨

1)事業環境

東京オリンピック・パラリンピック、大阪・関西万博の開催もあり、維持補修工事は一定量あるものの、今後は、官庁工事の発注量が右肩上がりに伸びていく時代ではなく、民間受注を拡大していく計画としております。

2)コンセプト

当社グループを取り巻く事業環境を認識し、重要課題とその施策を具体的に打ち出した企業価値向上に向けた6つの取り組みを推進いたします。

民間受注の拡大	営業利益率の向上	働き方改革の推進
安全衛生目標の設定	環境目標の設定	コンプライアンスの徹底

3)成長投資方針

手元資金をベースに、安定的な経営基盤構築のため、成長分野に対し優先順位をつけ、スピード感を持って設備投資を実行してまいります。

2019～2023年（5ヵ年累計） 400億円

（内訳）

建設事業投資	100億円
・新技術開発...モビリティイノベーションに向けた技術開発	
・生産性向上技術開発...IoT、AIの活用による舗装技術の高度化	
・安全対策装置、環境対策型機械の導入	
・技術研究所、研修センター、機械センター整備投資	
・M&A、アライアンス...事業領域周辺において対象となる案件	
製造・販売事業拠点整備投資	240億円
・都市部に製造・販売拠点を確保	
・既設拠点は優先順位をつけ配置を再編成	
・関東・中部地区にプラント用地を確保	
・関西地区は、2020年3月に（仮称）泉北りんかい合材センター稼働開始予定	
営業拠点環境整備投資	40億円
システム等情報投資	20億円
・基幹システムの更新（業務を効率化し、働き方改革へ）	

4)目指す事業規模

働き方改革にも対応し、アグレッシブな数値計画ではなく、「成長よりも安定的な経営基盤の構築」を重視した計画としております。

5)経営数値目標

2023年度目標（連結）

建設事業受注高	1,370億円
建設事業売上高	1,330億円
製造・販売事業売上高	235億円
その他売上高	75億円
総売上高	1,640億円
営業利益	100億円
親会社株主に帰属する当期純利益	65億円
ROE（自己資本利益率）	6.7%
配当性向	30.0%

設備投資計画

「中期経営計画2019」の成長投資方針に則り、建設事業投資、製造・販売事業拠点整備投資、営業拠点環境整備投資、システム等情報投資を実行してまいります。（2019年度実施ベースでは連結69億円を投資予定）

技術研究開発

技術研究開発は、膨大な舗装ストックに対応した点検技術、低コストな維持メンテナンス技術とライフサイクルコスト低減に資する高耐久舗装技術の充実を推進してまいります。また、Society5.0に向けたICT、IoTの活用による品質・生産性の向上、工事の安全対策、労働環境改善等の技術開発、地域・沿道環境改善技術の取り組みを中心に、幅広いニーズに的確に対応していきたいと考えております。

新規事業展開

当社グループでは新規事業として、スポーツ、環境、都市再生、防災、高齢社会対応等の有望分野を中心に、さらには施工面を中心としたハード分野に限らず、インフラメンテナンスとしての道路・空港等包括管理委託業務、川上から川下までを手がける国内外のPPP（官民連携）等、建設業におけるソフト分野の市場もターゲットに展開していきたいと考えております。

(3) 経営環境

当社グループの主要事業は舗装工事を中心とした建設事業であり、環境変化が激しい中、都市型・地方型等各地域の実状に即したエリア戦略を策定し、市場競争力の強化を図っていくことが重要課題であると認識しております。また、地域舗装会社との棲み分けを通じて相乗効果を発揮し、さらには企業の成長戦略としての合併・統合にも前向きに取り組むべきであると考えております。

(4) 事業上及び財務上の対処すべき課題

企業倫理・法令順守の徹底について

当社は、2018年6月に、東京都等が発注する舗装工事の入札に関する独占禁止法違反により、国土交通省から、全国における舗装工事業に関する営業のうち公共工事又は民間工事に係るものについて30日間の営業停止処分を受けました。

また、2017年2月に、全国において供給するアスファルト合材の販売価格に関して独占禁止法違反の疑いがあるとして公正取引委員会の立入検査を受け、2019年3月に同委員会から独占禁止法に基づく課徴金納付命令（案）に関する意見聴取通知を受けております。

当社といたしましては、このような事態に至りましたことを厳粛かつ真摯に受け止め、独占禁止法をはじめとする法令順守のなお一層の徹底を図っております。ステークホルダーの皆様信頼される企業を目指し、今後も継続してコンプライアンス体制の強化に努めてまいります。

働き方改革の取り組み

当社は、従来より「従業員を大切にできる会社」を経営ビジョンとして掲げ、労働環境・職場環境の改善に取り組んでまいりました。持続可能な発展を目指すために、年間休日取得目標を定め、女性活躍推進、外国人の受入推進、障がい者雇用の推進を含めた人材確保・育成や、生産性・効率性の向上施策と合わせて、グループ一丸となって働き方改革をさらに推進してまいります。

建設事業

重点実施事項としてエリア環境に適合した営業活動を実践し、受注を拡大してまいります。得意先に対しての提案営業を強化し、スピードと攻めの姿勢に徹した民間営業を展開してまいります。人材育成については特に力を入れ職員の教育指導を実施し、技術の伝承に取り組んでまいります。

また、人命尊重を最優先に安全第一主義を徹底し、「質の高い仕事」をすることに徹して、企業価値を高める施策を確実に推進してまいります。情報化施工、ICTの活用度を高め、災害や事故の発生を抑止するとともにコストダウンによる収益率の向上を目指してまいります。業務改善による“働き方改革”を推進し、職員に対する技術面、管理面の教育を高めることにより次世代の担い手づくりを進めてまいります。

製造・販売事業

製造・販売拠点のエリア戦略を展開し、エリア毎のシェア拡大を図ってまいります。また、製品の品質保証ネットワークを構築し、合材センター・技術センター・支店・本社が一体となって、より良い品質の製品を提供することにより、顧客満足度の向上を図ってまいります。

また、都市部での拠点増設、地方部での効率化に繋がる統廃合・JV化による拠点再配置を進めるとともに、省エネルギーや省資源・安全環境対策に繋がる技術開発と設備投資を実施してまいります。

海外事業

日系企業の投資意欲が盛んな東南アジア地域を見据え、現地法人を設置しているタイ・マレーシアを中核拠点に、当該国へ進出している日系企業及び現地優良企業からの工事受注拡大を図るとともに、ミャンマーをはじめとしたアジア地域で増大している交通インフラ需要（道路・空港・港湾・鉄道）に対する案件にも取り組んでまいります。

また、将来の収益源となる事業として、改質・排水性・薄層・再生等のアスファルト合材製造・販売事業に取り組んでまいります。さらに、海外事業展開のための人材育成の強化並びに現地雇用職員のレベルアップに努め、現地法人のローカル化を図り、収益体制を強固なものにしてまいります。

グループ事業

グループ会社の事業領域拡大、収益力強化と成長力底上げを実現するため、営業所・合材センター・地域舗装会社の連携を図るとともに、内部統制体制とIT整備による効率化を進める等、グループ支援体制の強化を図ってまいります。

CSR経営

当社グループでは、「CSR」とは、経営理念を踏まえ誠実に経営を進め、本業を通じて社会に貢献し、企業の存在価値を高めていくプロセスであると考えております。安全衛生・品質・環境の3つのマネジメントシステムの実行とその基盤となる内部統制の強化、コンプライアンスの徹底、情報セキュリティの確保によってCSR経営を推進しております。そして、「すべてのステークホルダーから『高い信頼を得る企業』」を目指し、社会の視点に立った、柔軟で創造的な企業風土を醸成し、SDGs2030年のゴールに向けてサステナブルな社会作りに貢献する当社グループの新たな成長を実現させてまいります。

(5) 株式会社の支配に関する基本方針について

当社では、会社の財務及び事業の方針の決定を支配する者のあり方に関する基本方針については特に定めておりません。

2【事業等のリスク】

企業の事業遂行上においてはさまざまなリスクが存在しますが、当社グループは、これらリスクの発生防止、分散、あるいはリスクヘッジによりリスクの合理的な軽減を図っております。ただし、予想を超える以下のような事態が生じた場合には経営成績及び財政状態に重大な影響を及ぼす可能性があります。

なお、文中の将来に関する事項は、当連結会計年度末現在において当社グループが判断したものであります。

(1) 官公庁工事減少のリスク

建設事業及びこれに関連する建設用資材の製造・販売事業は、公共投資の動向に大きく影響を受けます。厳しい経営環境の中、業績の確保に努めておりますが、官公庁発注建設工事の事業量が予想以上に縮減された場合、業績に影響を及ぼす可能性があります。

(2) 資金調達環境変動のリスク

製造・販売事業において拠点の増設・再設置を推進するとともに、賃貸事業も広く展開しております。運転資金の調達については、金融機関より経常運転資金の確保を実施する他、取引銀行2行と43億円の貸出コミットメント契約（借入実行残高なし）を締結しておりますが、今後、製造・販売事業の設備の増強及び賃貸事業拡大に伴い、キャッシュ・フローの範囲に収まらず、有利子負債による追加的資金調達が必要になった場合、また、市場金利が大幅に変動した場合、業績に影響を及ぼす可能性があります。

(3) 資材価格変動のリスク

建設事業及び製造・販売事業において、アスファルト合材の主要材料であるアスファルト及びその製造燃料である重油等の価格変動を、製品販売価格、請負代金に転嫁させることができない場合、業績に影響を及ぼす可能性があります。

(4) 取引先の信用リスク

グループ全体で経営の多角化を実施しており、その取引先は多岐にわたっております。取引に際しては、与信・債権管理を徹底し、信用リスクの軽減に努めておりますが、急激な事業環境の変化により取引先に信用不安が発生した場合、業績に影響を及ぼす可能性があります。

(5) 法的規制のリスク

事業を遂行するにあたり、建設業法、廃棄物処理法、建設リサイクル法、独占禁止法等により法的規制を受けており、順法を周知徹底、実行、管理しておりますが、法律の改廃、新設、適用基準の変更等によっては、業績に影響を及ぼす可能性があります。

当社グループでは、法令順守の徹底に努めておりますが、それにもかかわらず、当社グループの役員又は従業員による法令違反行為があった場合には、業績に影響を及ぼす可能性があります。当社は、「1 経営方針、経営環境及び対処すべき課題等 (4)事業上及び財務上の対処すべき課題 企業倫理・法令順守の徹底について」に記載のとおり、2019年3月に、公正取引委員会から独占禁止法に基づく課徴金納付命令(案)に関する意見聴取通知を受けており、この件が業績に影響を及ぼす可能性があります。

(6) 自然災害のリスク

当社グループの事業所及び製造・販売拠点周辺で地震や大規模な自然災害等が発生し、生産設備等に被害を受けた場合、設備復旧のための費用、生産停止による販売機会逸失等により、業績に影響を及ぼす可能性があります。

(7) カントリーリスク

東南アジア地域を中心に海外事業を展開しておりますが、当該国の政治・経済・社会状況の不安定化や混乱及び予期しない法律・規制の変更等によって事業投資における資金回収が困難になった場合、業績に影響を及ぼす可能性があります。

3【経営者による財政状態、経営成績及びキャッシュ・フローの状況の分析】

(1) 経営成績等の状況の概要

当連結会計年度における当社グループの財政状態、経営成績及びキャッシュ・フロー(以下「経営成績等」という。)の状況の概要は次のとおりであります。

財政状態及び経営成績の状況

当連結会計年度の日本経済は、雇用情勢・所得環境の改善傾向が持続したものの、貿易摩擦の激化や中国経済の減速等により、高水準を維持しながらも、やや弱含みで推移しました。

当社グループの主要事業である建設業界の経営環境におきましては、政府建設投資が引き続き20兆円を上回る水準を維持し、民間建設投資も合理化・省力化投資等を中心に増加基調で推移しました。

このような状況下、当社グループは受注機会の増大のため積算・提案・情報収集等の総合力強化を図ってまいりました結果、工事受注高は127,024百万円(前連結会計年度比4.8%増)、工事売上高118,307百万円(同6.3%増)となり、製品等を含めた総売上高につきましては146,294百万円(同4.0%増)となりました。

利益につきましては、建設事業における施工力の強化と、製造・販売事業における事業規模確保に努めるとともに、徹底したコストダウンと顧客満足度の向上に取り組んでまいりました結果、売上総利益は15,983百万円(同2.2%増)、営業利益は7,764百万円(同15.2%増)、経常利益は8,160百万円(同12.0%増)、親会社株主に帰属する当期純利益は4,550百万円(同214.0%増)となりました。

セグメントごとの経営成績は、次のとおりであります。(セグメントごとの経営成績については、セグメント間の内部売上高又は振替高を含めて記載しております。)

(建設事業)

当社グループの主要部門であり、売上高は118,324百万円(同6.3%増)、営業利益は6,332百万円(同32.4%増)となりました。

(製造・販売事業)

売上高は28,491百万円(同2.2%減)、営業利益は3,676百万円(同17.5%減)となりました。

(賃貸事業)

売上高は6,443百万円(同5.7%減)、営業利益は351百万円(同24.5%増)となりました。

(その他)

売上高は2,319百万円(同11.5%増)、営業利益は351百万円(同38.3%増)となりました。

また、当連結会計年度の財政状態は次のとおりであります。

(資産の部)

当連結会計年度の資産合計は、151,341百万円(同3,558百万円増、2.4%増)、流動資産は111,604百万円(同3,245百万円増、3.0%増)、固定資産は39,737百万円(同313百万円増、0.8%増)となりました。

主な要因は、受取手形・完成工事未収入金等が6,431百万円増加し、電子記録債権が1,342百万円減少したことによります。

(負債の部)

当連結会計年度の負債合計は、70,338百万円(同313百万円増、0.4%増)、流動負債は60,178百万円(同1,409百万円増、2.4%増)、固定負債は10,160百万円(同1,096百万円減、9.7%減)となりました。

主な要因は、電子記録債務が1,492百万円増加し、未払金が401百万円減少したことによります。

(純資産の部)

当連結会計年度の純資産合計は、81,003百万円(同3,245百万円増、4.2%増)となりました。

キャッシュ・フローの状況

当連結会計年度の連結キャッシュ・フローの状況については、営業活動により4,393百万円資金が増加したものの、投資活動により4,619百万円、財務活動により1,320百万円それぞれ資金が減少しました。

その結果、現金及び現金同等物の当連結会計年度末残高は、前連結会計年度末に比べ1,569百万円減少し37,061百万円(前連結会計年度末は38,631百万円)となりました。

(営業活動によるキャッシュ・フロー)

税金等調整前当期純利益7,173百万円の計上等により4,393百万円の資金増加(前連結会計年度は8,333百万円の増加)となりました。

(投資活動によるキャッシュ・フロー)

製造・販売拠点の拡充更新に伴う有形固定資産の取得等により4,619百万円の資金減少(同4,852百万円の減少)となりました。

(財務活動によるキャッシュ・フロー)

配当金の支払等により1,320百万円の資金減少(同1,266百万円の減少)となりました。

生産、受注及び販売の実績

(a) 受注実績

セグメントの名称	前連結会計年度 (自 2017年4月1日 至 2018年3月31日)	当連結会計年度 (自 2018年4月1日 至 2019年3月31日)
建設事業(百万円)	121,237 (17.0%増)	127,024 (4.8%増)

(b) 売上実績

セグメントの名称	前連結会計年度 (自 2017年4月1日 至 2018年3月31日)	当連結会計年度 (自 2018年4月1日 至 2019年3月31日)
建設事業(百万円)	111,255 (5.6%増)	118,307 (6.3%増)
製造・販売事業(百万円)	22,014 (1.3%減)	20,719 (5.9%減)
賃貸事業(百万円)	5,835 (13.0%増)	5,427 (7.0%減)
その他(百万円)	1,585 (3.1%増)	1,840 (16.1%増)
合計(百万円)	140,690 (4.7%増)	146,294 (4.0%増)

- (注) 1. 当社グループでは建設事業以外の受注実績はグループ各社の受注概念が異なるため記載しておりません。
2. 当社グループでは生産実績を定義することが困難であるため「生産の状況」は記載しておりません。
3. セグメント間の取引については相殺消去しております。
4. ()内は、前連結会計年度比であります。

なお、参考のため提出会社個別の事業の状況は次のとおりであります。

建設事業における受注工事高及び完成工事高の状況

受注工事高、完成工事高及び次期繰越工事高

期別	工種別	前期繰越 工事高 (百万円)	当期受注 工事高 (百万円)	計 (百万円)	当期完成 工事高 (百万円)	次期繰越 工事高 (百万円)
前事業年度 (自 2017年4月1日 至 2018年3月31日)	舗装工事	22,691	71,995	94,686	57,108	37,578
	土木工事	14,756	28,912	43,668	31,409	12,258
	建築工事	63	1,327	1,390	1,205	185
	計	37,510	102,235	139,746	89,723	50,022
当事業年度 (自 2018年4月1日 至 2019年3月31日)	舗装工事	37,578	78,840	116,419	71,632	44,786
	土木工事	12,258	30,344	42,602	29,145	13,457
	建築工事	185	796	982	831	150
	計	50,022	109,981	160,004	101,609	58,395

- (注) 1. 前事業年度以前に受注した工事で、契約の変更により請負金額の増減がある場合は、当期受注工事高にその増減額を含んでおります。したがって当期完成工事高にもかかる増減額が含まれております。
2. 次期繰越工事高は、(前期繰越工事高 + 当期受注工事高 - 当期完成工事高)であります。

受注工事高の受注方法別比率

工事の受注方法は、特命と競争に大別されます。

期別	工種別	特命 (%)	競争 (%)	計 (%)
前事業年度 (自 2017年4月1日 至 2018年3月31日)	舗装工事	65.7	34.3	100
	土木工事	76.0	24.0	100
	建築工事	100.0	-	100
当事業年度 (自 2018年4月1日 至 2019年3月31日)	舗装工事	68.1	31.9	100
	土木工事	70.4	29.6	100
	建築工事	100.0	-	100

(注) 百分率は請負金額比であります。

完成工事高

期別	工種別	官公庁 (百万円)	民間 (百万円)	計 (百万円)
前事業年度 (自 2017年4月1日 至 2018年3月31日)	舗装工事	19,529	37,579	57,108
	土木工事	4,128	27,281	31,409
	建築工事	-	1,205	1,205
	計	23,658	66,065	89,723
当事業年度 (自 2018年4月1日 至 2019年3月31日)	舗装工事	32,028	39,603	71,632
	土木工事	3,466	25,678	29,145
	建築工事	0	830	831
	計	35,496	66,112	101,609

(注) 1. 完成工事のうち主なものは、次のとおりであります。

前事業年度

発注者	工事名
国土交通省 中部地方整備局 内閣府 沖縄総合事務局 仙台市 西日本高速道路㈱ ㈱千葉ロッテマリーンズ	平成28年度 1号国吉田電線共同溝工事 那覇空港誘導路改良工事 青葉通線再整備工事(その4) 山陽自動車道 神戸高速道路事務所管内舗装補修工事 ZOZOマリスタジアム人工芝張替工事

当事業年度

発注者	工事名
国土交通省 東北地方整備局 国土交通省 北海道開発局 佐世保市 西日本高速道路㈱ 清水建設㈱	国道45号外 甲子地区舗装工事 新千歳空港 国際線エプロン外工事 佐世保競輪場走路改修工事 高松自動車道 板野舗装工事 六甲バター神戸新工場 外構一式工事

2. 完成工事高総額に対する割合が100分の10以上の相手先別の完成工事高及びその割合は、次のとおりであります。

期別	相手先	金額(百万円)	完成工事高総額に対する割合(%)
前事業年度 (自 2017年4月1日 至 2018年3月31日)	清水建設(株)	15,866	17.7
当事業年度 (自 2018年4月1日 至 2019年3月31日)	国土交通省	12,463	12.3
	清水建設(株)	13,131	12.9

次期繰越工事高(2019年3月31日現在)

工種別	官公庁(百万円)	民間(百万円)	計(百万円)
舗装工事	29,025	15,761	44,786
土木工事	2,184	11,273	13,457
建築工事	-	150	150
計	31,209	27,185	58,395

(注)次期繰越工事のうち主なものは、次のとおりであります。

発注者	工事名	完成予定年月
国土交通省 九州地方整備局	平成30年度長崎空港誘導路改良工事	2019年7月
国土交通省 東北地方整備局	国道45号 宮古地区舗装工事	2020年3月
中日本高速道路(株)	新東名高速道路 駿河湾沼津SA~新富士IC間6車線化工事	2021年9月
首都高速道路(株)	(修費)舗装改修工事30-1-1	2020年8月
清水建設(株)	中部国際空港LCCターミナル 外構一式工事	2019年7月

製造・販売事業におけるアスファルト合材等製品の販売状況

期別	アスファルト合材		アスファルト乳剤		その他売上高 (百万円)	売上高合計 (百万円)
	売上数量(t)	売上高 (百万円)	売上数量(t)	売上高 (百万円)		
前事業年度 (自 2017年4月1日 至 2018年3月31日)	2,151,156	20,037	1,864	232	3,095	23,365
当事業年度 (自 2018年4月1日 至 2019年3月31日)	2,015,934	18,964	1,691	210	2,835	22,010

(注)その他売上高は、砕石等の販売、機械の賃貸等の売上高であります。

不動産事業の状況

期別	宅地売上高 (百万円)	不動産賃貸収入 (百万円)	合計 (百万円)
前事業年度 (自 2017年4月1日 至 2018年3月31日)	27	93	121
当事業年度 (自 2018年4月1日 至 2019年3月31日)	72	87	159

(2) 経営者の視点による経営成績等の状況に関する分析・検討内容

経営者の視点による当社グループの経営成績等の状況に関する認識及び分析・検討内容は次のとおりであります。
なお、文中の将来に関する事項は、当連結会計年度末現在において判断したものであります。

重要な会計方針及び見積り

当社グループの連結財務諸表は、わが国において一般に公正妥当と認められている会計基準に基づき作成されております。この連結財務諸表の作成に当たっては、会計基準の範囲内で見積りが行われている部分があり、資産・負債及び収益・費用に反映されております。これらの見積りについては、継続して評価、見直しを行っておりますが、急激な環境の変化等により、実際の結果は見積りと異なることがあります。

当連結会計年度の経営成績等の状況に関する認識及び分析・検討内容

当社グループの当連結会計年度の経営成績は、受注高、売上高の面では、工事受注高127,024百万円（前連結会計年度比4.8%増）、工事売上高118,307百万円（同6.3%増）、総売上高146,294百万円（同4.0%増）となりました。

建設事業の受注高、売上高については、営業プロセスのP D C Aを回し、得意先についての営業情報を社内で共有し、営業フォローの継続実施、民間営業の強化により増加となりました。

利益については、製造・販売事業が原材料価格の上昇等により利益減となりましたが、建設事業の受注拡大による利益の増加及び施工体制強化による収益力の向上、販売費及び一般管理費の削減等により、営業利益は7,764百万円（同15.2%増）、経常利益は8,160百万円（同12.0%増）、親会社株主に帰属する当期純利益は4,550百万円（同214.0%増）となりました。

当社グループの資本の財源及び資金の流動性について、運転資金需要の主なものとして、工事施工に係る工事原価、合材製造に係る製造原価、販売費及び一般管理費等の営業費用、設備投資等があります。設備投資については、建設事業における施工用機械、製造・販売事業におけるプラント設備更新、拠点増設による土地購入、賃貸事業における賃貸資産の購入等があります。

運転資金については、自己資金、金融機関からの借入による資金調達他、取引銀行2行と43億円の貸出コミットメント契約（借入実行残高なし）を締結しております。

また、資金の流動性を確保するために、グループ資金を当社に集中させ、当社の運転資金及び資金需要のある子会社に短期貸付を行っております。

当連結会計年度末の当社グループの借入金は9,700百万円、現金及び現金同等物は37,061百万円であります。

経営方針・経営戦略、経営上の目標の達成状況を判断するための客観的な指標等については、2019年5月14日に「中期経営計画2019（2019～2023年度）」を策定しており、当社グループを取り巻く事業環境を認識し、重要課題とその施策を具体的に打ち出した企業価値向上に向けた取り組みとして、民間受注の拡大、営業利益率の向上等を挙げ、働き方改革にも対応し、「成長よりも安定的な経営基盤の構築」を重視した計画とし、その初年度となる2019年度の経営目標については、総売上高1,500億円、営業利益80億円、親会社株主に帰属する当期純利益54億円を設定しております。

セグメントごとの財政状態及び経営成績の状況に関する認識及び分析・検討内容は次のとおりであります。（セグメントの業績については、セグメント間の内部売上高又は振替高を含めて記載しております。）

（建設事業）

売上高は118,324百万円（前連結会計年度比6.3%増）、営業利益は6,332百万円（同32.4%増）となりました。

受注面については、得意先の営業情報の共有化とともに、スピードと攻めを意識した民間営業を強化したことにより、利益面については、施工体制の強化、工事利益の向上、工事品質の向上等を周知徹底したことにより、増収増益となりました。

（製造・販売事業）

売上高は28,491百万円（同2.2%減）、営業利益は3,676百万円（同17.5%減）となりました。

プラント設備の更新等による能力増強、シェアアップを図ったものの、原材料価格の上昇により減収減益となりました。

4【経営上の重要な契約等】

特記事項はありません。

5【研究開発活動】

当社は、技術部、技術研究所を主体として、高度化、多様化する社会的ニーズに応えるべく技術開発活動を行っております。

また、国立研究開発法人土木研究所等の公的機関や民間企業との共同研究開発にも積極的に取り組んでおります。当連結会計年度における研究開発費は434百万円ですが、当社における研究開発は建設事業及びアスファルト合材等の製造・販売事業が密接に関連しており、セグメント別に区分することが困難であります。

なお、連結子会社においては、研究開発活動は行っておりません。

当連結会計年度における研究開発活動の概要は次のとおりであります。

(1) 舗装の長寿命化に資する技術開発

ライフサイクルコスト低減に寄与する技術開発として、高耐流動性舗装「ス-パーポリアスコン」、コンクリート舗装に匹敵する耐久性を持つ「ウルトラペープH」を開発し、販売を開始いたしました。従来のアスコン系高強度舗装の「スーパーE p oアスコン」と共に高耐久舗装シリーズとして展開してまいります。今後も素材メーカーと連携し、長寿命舗装技術の開発に注力してまいります。

(2) 施工の省力化・高度化・安全に資する技術開発

i-Construction（アイ-コンストラクション）に対応した3Dスキャナ等の測量技術の活用及び舗装施工機械をコントロールする情報化施工について、より一層の省力化、高度化を図っております。また、AI技術を活用した施工機械の安全装置として自動停止装置「Eye Think」を開発し全社に整備中であります。

高度な技術が必要な各種テストコースの設計技術、施工機械、施工技術の開発を行い、民間工事受注の拡大に寄与しております。

(3) 道路ストックの効率的補修に資する技術開発

高性能路面形状測定車を導入し、3D路面測定が可能となり舗装点検技術の高度化、効率化を実現してまいります。

(4) 環境に優しい技術開発

ヒートアイランド現象の抑制技術である遮熱性舗装「シャットファルト」、保水性舗装「クールファルト」、保水性に優れると同時に景観形成にも寄与できる保水性ブロック舗装「レインボーエコロブロックBiz」についても施工実績を重ねており、また管理型海面廃棄物処理場建設技術等に取り組んでおります。

(5) 労働環境、施工環境の改善に資する技術開発

人材不足、熟練技術者不足、作業員の高齢化に対応するため、新たな分野として異業種との連携による作業環境改善技術、IoT技術を活用した現場管理技術、VR技術による社員教育技術の開発にも取り組んでおります。

今後は、中期経営計画に基づきSDGsを基調とした5つの開発目標を掲げ、多様化する社会的ニーズに応えるべく技術開発活動を行ってまいります。

- ・モビリティイノベーションへ向けた技術開発
- ・IoT、AIの活用による舗装技術の高度化（生産性の向上と品質向上に資する技術開発）
- ・維持メンテナンスの時代に対応した技術開発（LCC低減に寄与する技術開発）
- ・環境保全に資する舗装技術開発
- ・安全・労働環境改善に資する技術開発

第3【設備の状況】

「第3 設備の状況」における各事項の記載については、消費税等抜きの金額で表示しております。

1【設備投資等の概要】

当連結会計年度において実施いたしました設備投資の総額は、4,375百万円であり、セグメント別の内訳は、次のとおりであります。

(建設事業)

経営基盤の整備、施工の合理化を図るため、事務所・機械設備等の拡充更新を中心に1,862百万円の設備投資を実施いたしました。

(製造・販売事業)

経営基盤の整備、製造コストの削減を図るため、プラント設備の拡充更新に1,868百万円の設備投資を実施いたしました。

(賃貸事業)

ユーザーの希望物件をリースするための賃貸資産等に562百万円の投資を実施いたしました。

(その他)

不動産業他その他の事業に係る設備の拡充更新を中心に22百万円の投資を実施いたしました。

(全社)

報告セグメントに帰属しない提出会社の本社管理部門に係る設備の拡充更新を中心に60百万円の投資を実施いたしました。

なお、当連結会計年度において重要な設備の除却、売却等はありません。

2【主要な設備の状況】

当社グループにおける主要な設備は、次のとおりであります。

(1) 提出会社

2019年3月31日現在

事業所名 (所在地)	セグメント の名称	帳簿価額(百万円)						従業員 数 (人)
		建物・ 構築物	機械、運 搬具及び 工具器具 備品	土地 (面積千㎡)	リース 資産	無形固 定資産	合計	
東京支店他116事業所 (東京都文京区他)	建設事業	3,181	745	7,035 (146)	482	109	11,553	998 (567)
川崎アスコン他87事業所 (神奈川県川崎市他)	製造・販売 事業	2,731	3,022	9,196 (492)	247	127	15,326	144 (285)
管理本部 総務部他 (東京都港区他)	その他	169	1	319 (11)	-	-	490	1 (-)
本社 (東京都港区他)	全社	408	22	91 (0)	33	116	671	92 (1)

(2) 国内子会社

2019年3月31日現在

会社名 (所在地)	セグメント の名称	帳簿価額(百万円)						従業員 数 (人)
		建物	機械、運 搬具及び 工具器具 備品	土地	賃貸 資産	無形固 定資産	合計	
エヌディーリース・システム(株) (東京都文京区他)	賃貸事業	8	2,355	1	1,504	110	3,981	44 (2)

(注) 1. 帳簿価額に建設仮勘定は含めておりません。

2. 従業員数の()は、臨時雇用者数を外数で記載しております。

3. 提出会社は、上記の他、主に以下の設備を賃借しております。

2019年3月31日現在

事業所名 (所在地)	セグメントの名称	土地面積(千㎡)	年間賃借料(百万円)
城東営業所他72事業所 (東京都江戸川区他)	建設事業	122	187
茨城合材センター 他38事業所 (茨城県土浦市他)	製造・販売事業	429	163

3【設備の新設、除却等の計画】

当連結会計年度末現在における設備投資計画は69億円であり、セグメント別の内訳は、次のとおりであります。

(建設事業)

経営基盤の整備、施工の合理化を図るため事務所・機械設備等の拡充更新を計画しております。

(1) 重要な設備の新設等

名称 (所在地)	内容	投資予定金額(百万円)		資金調達方法
		総額	既支払額	
日本道路(株) 九州支店他 (福岡県福岡市他)	建物、機械装置他	1,500	42	自己資金

(2) 重要な設備の除却等

特記すべき重要な設備の除去等の計画はありません。

(製造・販売事業)

経営基盤の整備、製造コストの削減を図るためプラント設備の拡充更新を計画しております。

(1) 重要な設備の新設等

名称 (所在地)	内容	投資予定金額(百万円)		資金調達方法
		総額	既支払額	
日本道路(株) 埼玉合材センター他 (埼玉県所沢市他)	建物、機械装置他	4,800	104	自己資金

(2) 重要な設備の除却等

特記すべき重要な設備の除去等の計画はありません。

(賃貸事業)

ユーザーの希望物件をリースするために取得する予定であります。

(1) 重要な設備の新設等

名称 (所在地)	内容	投資予定金額(百万円)		資金調達方法
		総額	既支払額	
エヌディーリース・システム(株) (東京都文京区他)	賃貸資産	500	-	自己資金及び 借入金

(注)自動車・事務用機器等を取得する予定であります。

(2) 重要な設備の除却等

名称 (所在地)	内容	帳簿価額(百万円)	除却等の予定年月日
エヌディーリース・システム(株) (東京都文京区他)	賃貸資産除却	116	-

(注)自動車・事務用機器等の更新に伴う除却であります。

第4【提出会社の状況】

1【株式等の状況】

(1)【株式の総数等】

【株式の総数】

種類	発行可能株式総数(株)
普通株式	38,000,000
計	38,000,000

【発行済株式】

種類	事業年度末現在発行数(株) (2019年3月31日)	提出日現在発行数(株) (2019年6月27日)	上場金融商品取引所 名又は登録認可金融 商品取引業協会名	内容
普通株式	9,761,618	9,761,618	東京証券取引所 (市場第一部)	単元株式数 100株
計	9,761,618	9,761,618	-	-

(2)【新株予約権等の状況】

【ストックオプション制度の内容】

該当事項はありません。

【ライツプランの内容】

該当事項はありません。

【その他の新株予約権等の状況】

該当事項はありません。

(3)【行使価額修正条項付新株予約権付社債券等の行使状況等】

該当事項はありません。

(4)【発行済株式総数、資本金等の推移】

年月日	発行済株式総数 増減数(株)	発行済株式総 数残高(株)	資本金増減額 (百万円)	資本金残高 (百万円)	資本準備金増減 額(百万円)	資本準備金残 高(百万円)
2017年10月1日	87,854,569	9,761,618	-	12,290	-	14,520

(注)上記減少は、株式併合(10:1)によるものであります。

(5)【所有者別状況】

2019年3月31日現在

区分	株式の状況(1単元の株式数100株)							単元未満 株式の状 況(株)
	金融機関	金融商品 取引業者	その他の 法人	外国法人等		個人その他	計	
				個人以外	個人			
株主数(人)	34	21	106	133	1	3,915	4,210	-
所有株式数 (単元)	21,596	378	25,265	20,269	1	29,751	97,260	35,618
所有株式数の 割合(%)	22.20	0.39	25.98	20.84	0.00	30.59	100.00	-

(注)1.自己株式971,354株は「個人その他」に9,713単元及び「単元未満株式の状況」に54株を含めて記載しております。

2.「その他の法人」の欄には、(株)証券保管振替機構名義の株式が、1単元含まれております。

(6)【大株主の状況】

2019年3月31日現在

氏名又は名称	住所	所有株式数 (百株)	発行済株式(自己 株式を除く。)の 総数に対する所有 株式数の割合(%)
清水建設株式会社	東京都中央区京橋二丁目16番1号	21,834	24.84
日本トラスティ・サービス信託銀行株式会社 (信託口)	東京都中央区晴海一丁目8番11号	5,358	6.10
CGML PB CLIENT ACCOUNT/COLLATERAL (常任代理人 シティバンク、エヌ・エイ東 京支店)	CITIGROUP CENTRE, CANADA SQUARE, CANARY WHARF, LONDON E14 5LB (東京都新宿区新宿六丁目27番30号)	4,114	4.68
日本道路取引先持株会	東京都港区新橋一丁目6番5号	3,901	4.44
日本マスタートラスト信託銀行株式会社 (信託口)	東京都港区浜松町二丁目11番3号	2,397	2.73
DFA INTL SMALL CAP VALUE PORTFOLIO (常任代理人 シティバンク、エヌ・エイ東 京支店)	PALISADES WEST 6300,BEE CAVE ROAD BUILDING ONE AUSTIN TX 78746 US (東京都新宿区新宿六丁目27番30号)	2,182	2.48
日本トラスティ・サービス信託銀行株式会社 (信託口9)	東京都中央区晴海一丁目8番11号	2,044	2.33
日本道路従業員持株会	東京都港区新橋一丁目6番5号	1,816	2.07
明治安田生命保険相互会社	東京都千代田区丸の内二丁目1番1号	1,705	1.94
GOVERNMENT OF NORWAY (常任代理人 シティバンク、エヌ・エイ東 京支店)	BANKPLASSEN 2, 0107 OSLO 1 OSLO 0107 NO (東京都新宿区新宿六丁目27番30号)	1,598	1.82
計	-	46,949	53.41

(注) 1. 上記信託銀行の所有する株式数は、すべて信託業務に係る株式数であります。

2. 2019年4月22日付で公衆の縦覧に供されている大量保有報告書において、シンプレクス・アセット・マネジメント株式会社が2019年4月15日現在で以下の株式を所有している旨が記載されているものの、当社として2019年3月31日現在における実質所有株式数の確認ができませんので、上記大株主の状況には含めておりません。

なお、その大量保有報告書の内容は次のとおりであります。

大量保有者	シンプレクス・アセット・マネジメント株式会社
住所	東京都千代田区丸の内一丁目5番1号
保有株券等の数	株式 846,700株
株券等保有割合	8.67%

(7)【議決権の状況】

【発行済株式】

2019年3月31日現在

区分	株式数(株)	議決権の数(個)	内容
無議決権株式	-	-	-
議決権制限株式(自己株式等)	-	-	-
議決権制限株式(その他)	-	-	-
完全議決権株式(自己株式等)	普通株式 971,300	-	単元株式数100株
完全議決権株式(その他)	普通株式 8,754,700	87,547	同上
単元未満株式	普通株式 35,618	-	1単元(100株)未満の株式
発行済株式総数	9,761,618	-	-
総株主の議決権	-	87,547	-

(注)「完全議決権株式(その他)」の欄には、(株)証券保管振替機構名義の株式が100株(議決権の数1個)含まれております。

【自己株式等】

2019年3月31日現在

所有者の氏名又は名称	所有者の住所	自己名義所有株式数(株)	他人名義所有株式数(株)	所有株式数の合計(株)	発行済株式総数に対する所有株式数の割合(%)
日本道路(株)	東京都港区新橋一丁目6番5号	971,300	-	971,300	9.95
計	-	971,300	-	971,300	9.95

2【自己株式の取得等の状況】

【株式の種類等】 会社法第155条第7号に該当する普通株式の取得

(1)【株主総会決議による取得の状況】

該当事項はありません。

(2)【取締役会決議による取得の状況】

該当事項はありません。

(3) 【株主総会決議又は取締役会決議に基づかないものの内容】
会社法第155条第7号による取得（単元未満株式の買取請求）

区分	株式数（株）	価額の総額（円）
当事業年度における取得自己株式	247	1,425,090
当期間における取得自己株式	-	-

（注）当期間における取得自己株式には、2019年6月1日からこの有価証券報告書提出日までの単元未満株式の買取りによる株式は含まれておりません。

(4) 【取得自己株式の処理状況及び保有状況】

区分	当事業年度		当期間	
	株式数（株）	処分価額の総額（円）	株式数（株）	処分価額の総額（円）
引き受ける者の募集を行った取得自己株式	-	-	-	-
消却の処分を行った取得自己株式	-	-	-	-
合併、株式交換、会社分割に係る移転を行った取得自己株式	-	-	-	-
その他 （ - ）	-	-	-	-
保有自己株式数	971,354	-	971,354	-

（注）当期間における保有自己株式数には、2019年6月1日からこの有価証券報告書提出日までの単元未満株式の買取りによる株式は含まれておりません。

3 【配当政策】

当社は財務体質の強化並びに安定的な経営基盤の確保、従業員の生活水準の安定・向上を図るとともに、株主に対しては、安定配当の維持と適正な利益還元を利益配分の基本方針としております。

また、企業体質の強化、将来に向けた研究開発、設備投資を行うための内部留保の充実も図ってまいります。

当社は、剰余金の配当については、期末配当（年1回）を行うこととしております。

これらの剰余金の配当の決定機関は取締役会であり、当社は会社法第459条第1項及び第460条第1項の規定に基づき、法令に別段の定めのある場合を除き、株主総会の決議によらず、取締役会の決議をもって剰余金の配当等を行う旨を定款に定めております。

当事業年度の期末配当金については、1株当たり200円（普通配当190円、創立90周年記念配当10円）の配当といたしました。

なお、当事業年度に係る剰余金の配当は以下のとおりであります。

決議年月日	配当金の総額（百万円）	1株当たり配当額（円）
2019年5月14日取締役会決議	1,758	200

4【コーポレート・ガバナンスの状況等】

(1)【コーポレート・ガバナンスの概要】

コーポレート・ガバナンスに関する基本的な考え方

当社は、(株)東京証券取引所の「上場会社コーポレート・ガバナンス原則」に則り、経営の健全性・透明性・効率性の確保という視点から、株主の皆様の権利・平等性を確保し、ステークホルダー（利害関係者）との関係を尊重した社内体制を整備構築し、各種経営情報の適時開示により透明性を確保するとともに、取締役会・監査役会等による経営の継続監視を実施することを基本としております。

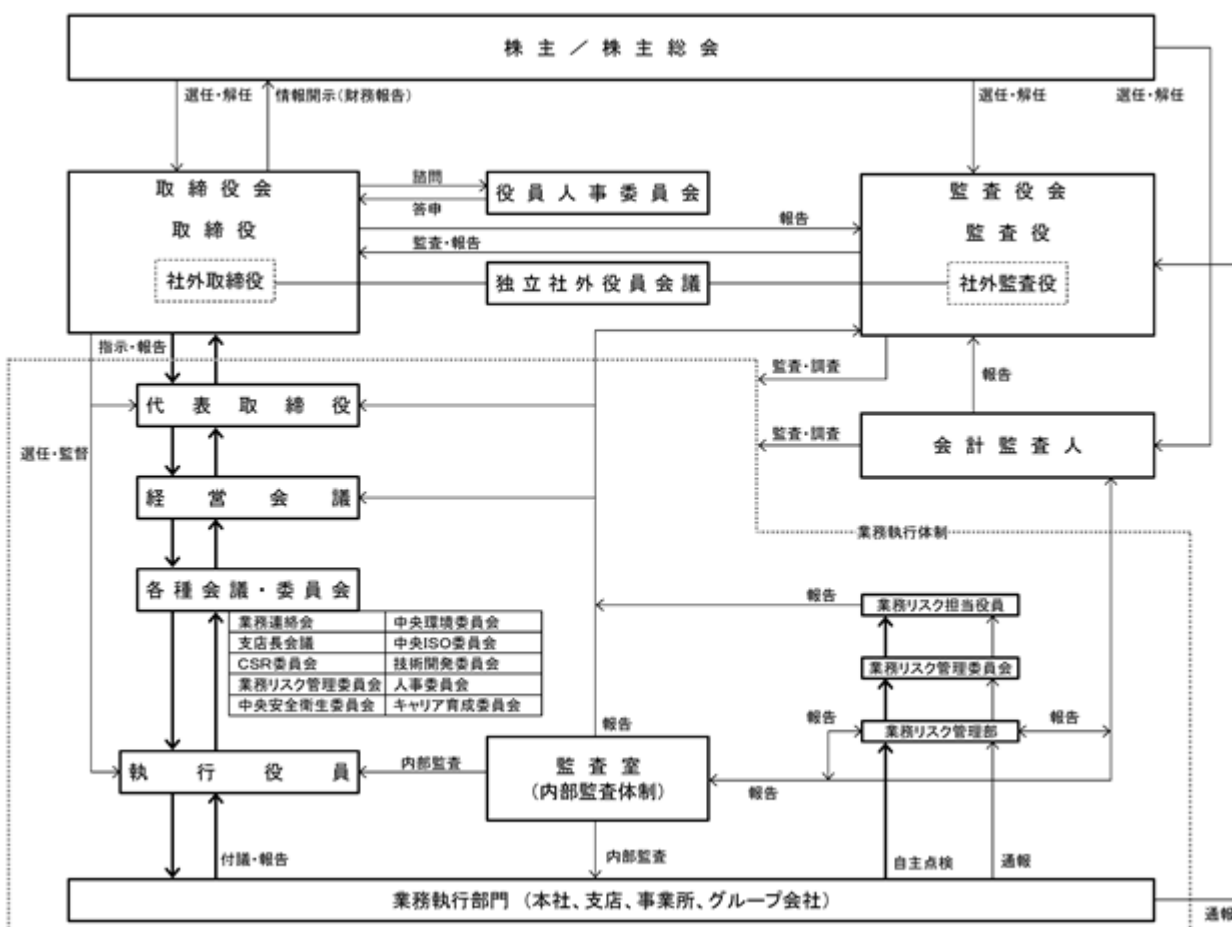
当社は、監査役会設置会社の形態をとっております。当社の企業規模及び事業展開等を鑑み、一般株主と利益相反のおそれのない社外取締役を置くことにより、客観性・中立性を高めた取締役会による経営監視並びに業界内の規制等に精通し、業務内容の詳細にも理解のある社内監査役と、高い見識と高度な専門知識を有する社外監査役の客観的で中立、独立性のある立場からの経営監視を受けることが、当社にとって適切であると判断しております。

企業統治の体制の概要及び当該企業統治体制を採用する理由

当社は、執行役員制度により取締役の員数を限定し、取締役会における経営の意思決定機能並びに取締役と執行役員の業務執行を管理監督する機能を強化しております。また、一般株主と利益相反のおそれのない社外取締役を2名以上置くことで取締役会の経営監視機能の客観性及び中立性を高めております。監査役会には、財務会計に相当程度の知見を有する監査役4名を置き、うち1名は会社業務に精通した常勤社内監査役とし、他の3名を社外監査役（うち1名は常勤社外監査役、また1名は独立役員として指定）として会社業務全般を把握しつつ外部からの客観的中立的で独立性のある経営監視機能が十分に発揮されております。

このような現状の体制が当社にとって適切であると判断しております。

(コーポレート・ガバナンス体制図)



a. 取締役会

取締役会は、久松博三、清水知己、石井敏行、伊藤 馨、中里晋一郎、松本拓生の6名の取締役で構成されており、会社業務の執行方針を決定し、法令に定める事項、その他重要事項について決議・承認を行い、また、取締役の業務の執行状況を監督しております。特に、取締役会の活性化に関しましては、業務執行責任と会社全体の経営責任の分離、強化を推進し、会社経営上の重要事項決定・執行・監督を行う取締役を少数に限定し、経営の健全性と効率性を高めております。また、経営監視機能の客観性及び中立性を高めるため、一般株主と利益相反のおそれのない社外取締役2名（中里晋一郎、松本拓生）を選任しており、両氏を独立役員に指定しております。議長は、代表取締役社長の久松博三が務めております。

b. 監査役会

現在の監査役会は、財務会計に相当程度の知見を有する下田義昭、鈴木恭一、福田勝美、宮本克己の4名の監査役で構成されており、社内監査役下田義昭と社外監査役鈴木恭一の2名を常勤とし、社外監査役宮本克己を独立役員として指定しております。監査役は、取締役会をはじめとする重要な会議への出席や議事録等関係書類の閲覧、業務及び財産の状況調査等を通じて、取締役の職務遂行を監査し、会社の社会的信用の維持向上に努め、社業の発展に貢献しております。議長は、社内監査役の下田義昭が務めております。

c. 役員人事委員会

代表取締役（久松博三、清水知己）、独立社外役員（中里晋一郎、松本拓生、宮本克己）、外部有識者より選任することとしており、取締役の指名、報酬に関する取締役会の任意の諮問委員会であります。取締役の選任及び解任に関する株主総会の議案の内容について、取締役会の諮問を受けて当該議案の確定前に検討する他、取締役の報酬等に関する方針について検討し、取締役会に答申しております。議長は、代表取締役社長の久松博三が務めております。

d. 独立社外役員会議

独立社外役員（中里晋一郎、松本拓生、宮本克己）で構成されており、当社の事業及びコーポレート・ガバナンスに関する事項等について自由に議論しております。独立社外取締役の中から選定された筆頭独立社外取締役（中里晋一郎）は、独立社外役員会議を主導し、その中で提起された事項について、取締役会議長と定期的に協議しております。また、定期的に、内部監査部門長から当社の内部監査の結果及びリスクに関する留意点について報告を受けております。

e. 執行役員制度

執行役員制度は、取締役会の活性化、支店長・部門長の権限・責任の強化、社員モラルアップを目的としております。

f. 経営会議

経営の基本方針及び業務執行方針を協議し、社長を補佐するとともに、取締役会から付託された事項に応えるため、代表取締役及び取締役等を構成員とする「経営会議」を設置し、業務執行上の重要事項の審議並びに報告を行っております。

g. CSR委員会

当社グループ全体のCSR活動推進及び各委員会への指導・助言を行うことを目的として設置しております。

h. 業務リスク管理委員会

当社グループのコンプライアンス体制の強化・推進と業務上のリスクの未然防止を図るため設置しております。

i. 中央安全衛生委員会

従業員の安全の確保、健康の保持・増進、快適な作業環境を形成するため安全衛生管理規則に基づいて設置しております。

- j. 中央環境委員会
当社グループ事業活動における地球環境の負荷低減を目的とした「環境方針」に基づく環境保全活動を推進するために設置しております。
- k. 中央ISO委員会
ISO認証取得・維持のための全社的な総合施策を決定するとともに、全社的な活動状況の把握並びに指導・勧告を行い、品質マネジメントシステムの向上確立に資することを目的として設置しております。
- l. 人事委員会
人事の公正な運営を図り、経営能率の向上と社内秩序の維持確立に資することを目的として設置しております。
- m. キャリア育成委員会
次世代を担う社員の育成方針及び適正な人員配置の協議、調整を行うことを目的として設置しております。
- n. 公益通報者保護の体制
コンプライアンスに関する報告、相談の窓口として社内に「コンプライアンス相談窓口」を、社外専門会社に「日本道路企業倫理の窓口」を設置しております。また、これらは当社グループの役職員の他、取引先からの通報を受け付ける窓口としております。窓口への通報者に通報等を行ったことを理由として不利益な取り扱いはいりません。
- o. 監査役の機能強化に関する取組状況
監査役を経営監視機能強化として常勤の社外監査役と社内監査役が、内部監査担当部署である監査室と連携して国内外の当社グループの事業所の監査を計画的に実施しております。これは、建設工事等のために多数の拠点を有する当社に適した取り組みであります。

企業統治に関するその他の事項

当社は、会社法及び会社法施行規則に基づき、下記のとおり、会社の業務の適正を確保するために内部統制システムの基本方針を定めております。

内部統制システムの基本方針

- a. 業務運営の基本方針
- ・当社は次のとおり経営理念を定め、目指すべき経営の拠り所とする。
(経営理念)
CSR経営を推進することによって、社会から信頼され、存続を望まれる企業になるとともに、持続可能な社会づくりに貢献する。
 - ・当社は、上記経営理念を踏まえ、誠実に経営を進め、本業を通じて社会に貢献するため、「CSR委員会」を設置し、当社グループの持続的な企業価値の向上を目指す。
また、経営理念を具体的に織り込んだ「経営基本方針」を年度毎に策定するとともに、経営基本方針に基づいた「安全衛生・品質・環境方針」を定め、それぞれの「行動指針」を明示し、日常の業務運営の指針とする。
- b. 取締役・使用人の職務の執行が法令及び定款に適合することを確保するための体制
- 当社は、当社グループのコンプライアンス体制の強化・推進と業務上のリスクの未然防止を図るため、当社及び主要な連結子会社の取締役、執行役員等で構成する「業務リスク管理委員会」を設け、所管部署として業務リスク管理部を置き、「コンプライアンス基本理念・指針」に則り建設業法をはじめとする業務上順守すべき法令、行動規範の周知並びに実行・管理を推進し、企業倫理の徹底に取り組む。
- 安全・環境については、それぞれを所管する部署が、定期的教育（集合・イントラネット）を実施するとともに、「中央安全衛生委員会」「中央環境委員会」をそれぞれ設置し、関係法令の順守はもとより、公衆災害等の防止、環境保全活動の推進に努める。

また、独占禁止法違反行為を排除するため、独禁法順守マニュアルを適宜見直し、啓蒙資料の一層の整備充実を図るとともに、公共工事の入札経緯モニタリングシステム等検証の仕組みを整備・運用し、就業規則中に設けられた懲戒規定を厳格に運用することで、法令・定款違反の牽制・防止・早期発見を行う。

さらに、社会の安全や秩序、企業の健全な活動に脅威を与える反社会的勢力とは一切の関係を持たず、毅然とした態度で組織的に対応する。反社会的勢力との関係を遮断・排除するために、「コンプライアンス指針」に「反社会的勢力とは一切の関係を持たない」ことを明記するとともに、不当要求等の発生時の対応を統括する部署を総務部に設け、警察等関連機関とも連携し対応する。

上記の体制の支店及び現業部門の要として支店幹部により構成される「支店業務リスク管理委員会」を設け、現業部門のコンプライアンス教育及びリスク管理の実践の場として、各事業所職員全員で組織する「業務リスク連絡会」を設ける。なお、当社では、社内に「コンプライアンス相談窓口」、社外の専門会社に「日本道路企業倫理の窓口」を設け、当社グループの役職員が当社グループ内においてコンプライアンス基本理念・指針に違反した行為又は違反するおそれのある行為が行われていることを知った時は、直接相談することができる体制を敷くとともに、「日本道路企業倫理の窓口」を取引先からの通報を受け付ける窓口とする。また、これらの通報者に対し当該報告を行ったことを理由として不利益な扱いは行わない。

c. リスク管理のための体制

当社は、内部統制システムの構築及びリスク管理体制全体を統括する組織として、「業務リスク管理委員会」に「内部統制部会」を設け、これを所管する担当取締役を置き、当社グループのリスクを評価し管理にあたる。

コンプライアンス、安全、環境、品質に係るリスクについては、「業務リスク管理委員会」「中央安全衛生委員会」「中央環境委員会」「中央ISO委員会」を設け、リスクの未然防止や再発防止等を的確に行える体制を整備する。また、安全衛生マネジメントシステム、環境マネジメントシステム、品質マネジメントシステムを実行し、継続的改善を図る。

現業事業所に業務リスク管理担当者を、また各支店に業務リスク管理責任者を置き、これらを業務リスク管理部が統括するラインとし、通常業務を遂行するためのラインとは別途のリスク情報の吸い上げ及びリスクの未然防止のための情報伝達や教育のためのラインとして活用するとともに、現業事業所自らが業務上のリスクを点検するための体制として整備する。

また、内部統制システムが有効に機能している状況を、「内部監査規程」に定められたところにより監査室の定期的な監査を実施することにより継続的に監視する。

なお、当社は、弁護士・会計監査人等の第三者に、業務遂行上の必要に応じ適宜相談し、助言・指導を受けている。

d. 取締役の職務の執行が効率的に行われることを確保するための体制

当社は、取締役会において会社業務の執行方針を決定し、法令に定める事項、その他重要事項について決議・承認を行い、また、取締役の業務の執行状況を監督する。

さらに、経営の基本方針及び業務執行方針を協議し、社長を補佐するとともに、取締役会から付託された事項に応えるために、代表取締役、取締役等を構成員とする経営会議を設置し、業務執行上の重要事項の審議並びに報告を行う。

独立社外役員会議及び役員人事委員会を設置し、これらの協議と勧告による取締役会審議の実質化を図る。

また、業務の意思決定・経営監督機能と業務執行機能を分離し、取締役会の活性化とチェック機能を強化するため、執行役員制度を執るとともに、変化の激しい経営環境に機敏に対応するため、取締役の任期を1年とする。

e. 取締役の職務の執行に係る情報の保存及び管理に関する体制

当社は、法令、定款並びに社則「文書管理規則」に基づき、文書等を適切に保存・管理する。これらの書類については、取締役及び監査役が常時閲覧可能な体制を整えている。

情報の管理については、「業務リスク管理委員会」に設けた「内部統制部会」を審議機関とし、経営企画部を所管部署と定め、「情報セキュリティ基本方針」に則り当社グループ全体が保有する情報資産の保護・安全管理に努めるとともに、情報セキュリティ教育の実施並びに継続的改善を図る。

また、社則「内部情報管理及び内部者取引規制に関する規則」、「社内情報システム管理規則」に基づいて情報セキュリティ管理の徹底を図るとともに、パソコン、データ、ネットワーク回線の保護対策を組織的に実施する。

f. 当社グループにおける業務の適正を確保するための体制

当社は、当社の経営理念・経営基本方針及びコンプライアンス基本理念・指針を、グループ各社が共有するものとし、グループ各社が自主性を発揮し、事業目的の遂行と関連企業としてグループ全体の企業価値を高める経営を行うべく、次のことを実施する。

- ・当社グループの取締役において、適正な財務報告書を作成することが社会的信用の維持・向上のために極めて重要であるとの認識を強化するとともに、財務報告の適正性を確保するため、全役職員に対しあらゆる機会を捉え周知徹底を図る。
- ・連結子会社の指導・育成等管理すべき事項を、社則「関係会社管理規則」に定めるとともに、経営企画部を連結子会社を所管する部署と定める。
- ・連結子会社に、社則「関係会社管理規則」に基づき一定の事項について当社への報告又は承認を得ることを義務付ける。
- ・主要な連結子会社との間で定期的な子会社経営報告会を開催し、内部統制システムの整備の状況、事業の状況等報告を受け、グループ戦略について協議する。
- ・連結子会社の役職員に、当該子会社又は当社グループに重大な影響を及ぼす事実、又はその可能性のあることを知ったときには、直ちに当社に報告するべきことを周知徹底する。
- ・「コンプライアンス相談窓口」「日本道路企業倫理の窓口」をグループ各社の役職員が利用できるものとし、当社グループ全体としてコンプライアンス体制を強化・推進する。

g. 監査役の監査を支える体制

当社は、監査役の監査を支える体制を次のように構築している。

- ・監査役を補助する専属使用人は設けないが、監査役の依頼に基づき、監査室の職員が監査業務を補助する。
- ・監査役の依頼に基づき監査業務を補助する職員は、取締役からの指揮命令を受けず、監査役の指揮命令下に置き、当該職員の人事異動、評価等については、監査役の意見を尊重し対処する。
- ・取締役及び使用人は、監査役会に対して、法定の事項に加え、当社グループに重大な影響を及ぼす事項、また、監査室が行う内部監査の実施状況等の内容を速やかに報告する。報告の方法については、取締役と監査役会の協議により決定する。
- ・「コンプライアンス相談窓口」「日本道路企業倫理の窓口」を主管する業務リスク管理部は、当社グループの役職員からの内部通報の状況について、定期的に監査役に報告する。
- ・連結子会社の役職員は、当該子会社又は当社グループに重大な影響を及ぼす事項又はその可能性のあることを知ったときは、監査役に報告するものとする。また、監査役から報告の要請を受けたときは速やかに報告しなくてはならないものとする。
- ・当社グループの役職員が直接に監査役に通報できる窓口を設置する。
- ・監査役に報告した役職員が、本項の報告又は通報を行ったことを理由として不利益な取り扱いを受けないこととし、その旨を周知徹底する。
- ・当社は、監査役がその職務の執行について、当社に対し費用の前払い等の請求をしたときは、当該請求に係る費用又は債務が当該監査役の職務の執行に必要なと認められた場合を除き、速やかに当該費用又は債務を処理する。

内部統制システムの基本方針に従った当社における業務の適正を確保するための体制の運用状況の概要は以下のとおりです。

a. 業務運営の基本方針

当社は、2018年3月5日開催の取締役会において、経営理念を具体的に織り込んだ2018年度の経営方針を決議し、その趣旨・内容等を、経営者による巡回会議・諸通知により、当社グループ全体への周知徹底を図りました。

b. 取締役・使用人の職務の執行が法令及び定款に適合することを確保するための体制

当社は、「コンプライアンス基本理念・指針」を制定し、当社グループ内に周知するとともに、業務リスク管理委員会並びに業務リスク管理部において、コンプライアンス講演会、集合・e-ラーニング教育、コンプライアンスを深化させる「業務リスクニュース」の月次発行、コンプライアンス意識調査等の実施を通じて、グループ内のコンプライアンス意識の更なる醸成を図っております。

また、独占禁止法違反行為を排除するための取り組みとしては、公共入札に係る社内協議の状況の記録及び公共工事の入札経緯モニタリングシステムによる検証を徹底するとともに、独占禁止法順守の手引等の教育ツールを整備し、独占禁止法違反行為が懲戒処分の対象であることを規定し、その他文書上明確にしております。

上記の状況については定期的な監査を実施しております。

反社会的勢力との関係遮断・排除のためには、関係取引先との契約に反社会的勢力の排除条項の設置を義務付け、取引開始時のチェックを励行しております。

支店に「支店業務リスク管理委員会」を設置し、現業部門のコンプライアンス教育及び業務リスク管理を推進し、各事業所に設置された「業務リスク連絡会」において全職員のコンプライアンス教育訓練及びリスク管理を実践しております。

内部通報窓口である「コンプライアンス相談窓口」「日本道路企業倫理の窓口」は従業員に周知され、運用状況は、業務リスク管理委員会及び監査役に報告されております。

c. リスク管理のための体制

当社は、グループ内を網羅する業務リスク管理のためのラインを活用し、現業部門による自主点検、業務リスク管理部による点検、定期的リスク評価を実施し、リスクの未然防止・再発防止のための体制を維持しております。

当期においては、業務リスク管理委員会を四半期毎に、内部統制部会と業務リスク管理責任者による会議を毎月開催し、上記の点検状況の報告及び評価等を行っております。

業務リスク管理担当者と業務リスク管理担当者補佐には集合教育を実施し、業務リスク管理ライン担当職員のコンプライアンス意識を強化しております。

また、監査室を中心とした内部監査を通年実施し、継続的な監視を行っております。

d. 取締役の職務の執行が効率的に行われることを確保するための体制

当社は、取締役会規程において、取締役会で決定あるいは承認すべき事項を明確にしており、取締役会（当期中11回開催）、経営会議（当期中14回開催）において各付議事項を審議し、効率的な意思決定を行っております。また、独立社外役員会議（当期中4回開催）及び役員人事委員会（当期中4回開催）を開催し、取締役会審議の一層の充実を図っております。

e. 取締役の職務の執行に係る情報の保存及び管理に関する体制

当社は、取締役会議事録、稟議申請書、会計書類、その他業務執行に係る書類等は、関連法規や文書管理規則に基づき適切に管理・保存しております。

また、情報セキュリティに関する技術、ハード面の対策に加えて、定期的なe-ラーニング研修を実施し、グループ内役職員の注意喚起と意識向上を図っております。

f. 当社グループにおける業務の適正を確保するための体制

当社は、「関係会社管理規則」に基づき、当社グループ会社の管轄部署を明確に定めて管理を行っており、グループ会社の業務執行で一定以上の重要事項については、当社への報告又は承認を着実に運用しております。

また、主要グループ会社社長と当社経営陣による年6回の経営報告会を実施し、グループ各社の経営状況、経営課題把握等の討議を通じ、グループ各社のガバナンス体制構築に努めております。

g. 監査役の監査を支える体制

当社は、監査室が行う内部監査の結果を、定期的に監査役に報告し、内部監査部門と監査役が常時情報交換を行い連携を図っており、監査役による、社外取締役との意見交換、一定の項目に対する業務リスク管理部からの定期的報告の聴取、必要に応じたグループ会社の役職員との面談等の機会の確保や、弁護士、公認会計士等の外部専門家との相談及び意見交換が適宜なされるよう努めております。

また、当社は、当社グループの役職員が直接監査役に通報できる経営陣から独立した内部通報窓口として「監査役直通窓口」を設置しております。

取締役の定数

当社の取締役は10名以内とする旨定款に定めております。

剰余金の配当等の決定機関

当社は、剰余金の配当等会社法第459条第1項各号に定める事項について、法令に別段の定めがある場合を除き、株主総会の決議によらず取締役会の決議により定める旨定款に定めております。これは、剰余金の配当等を取締役会権限とすることにより、機動的な配当政策等を図ることを目的とするものであります。

取締役の選任の決議要件

当社は、取締役の選任決議について、議決権を行使することができる株主の議決権の3分の1以上を有する株主が出席し、その議決権の過半数をもって行う旨、及び累積投票によらないものとする旨を定款に定めております。

株主総会の特別決議要件

当社は、会社法第309条第2項に定める株主総会の特別決議要件について、議決権を行使することができる株主の議決権の3分の1以上を有する株主が出席し、その議決権の3分の2以上をもって行う旨を定款に定めております。これは、株主総会における特別決議の定足数を緩和することにより、株主総会の円滑な運営を行うことを目的とするものであります。

(2)【役員の状況】

役員一覧

男性10名 女性 - 名 (役員のうち女性の比率 - %)

役職名	氏名	生年月日	略歴	任期	所有株式数 (株)
代表取締役社長 執行役員社長	久松 博三	1952年12月4日生	1976年4月 当社入社 2009年6月 取締役常務執行役員 2010年10月 取締役専務執行役員 2012年6月 代表取締役専務執行役員 2013年4月 代表取締役執行役員副社長 2017年4月 代表取締役社長(現任)	(注)3	5,100
代表取締役 専務執行役員 管理本部長兼経営企画 ・業務リスク管理担当	清水 知己	1954年2月27日生	1977年4月 当社入社 2002年4月 経理部経理グループリーダー 2008年4月 執行役員総務部長 2010年4月 執行役員エヌディーリース・システム (株)代表取締役社長 2012年6月 常勤監査役 2015年6月 取締役執行役員 2016年4月 取締役常務執行役員 2017年4月 代表取締役専務執行役員 管理本部長兼経営企画・業務リスク 管理担当(現任)	(注)3	2,400
取締役 専務執行役員 生産技術本部長兼 安全環境品質・海外事業担当	石井 敏行	1958年2月26日生	1982年4月 当社入社 2012年4月 生産技術本部工事部長 2013年4月 執行役員関西支店長 2015年4月 執行役員九州支店長 2016年4月 執行役員生産技術本部副本部長兼海外 事業担当 2016年6月 取締役執行役員 2017年4月 取締役常務執行役員生産技術本部長兼 工事部長兼海外事業担当 2019年4月 取締役専務執行役員生産技術本部長兼 安全環境品質・海外事業担当(現任)	(注)3	1,000
取締役 常務執行役員 営業本部長	伊藤 馨	1963年2月12日生	1985年4月 当社入社 2013年4月 東北支店工事部長兼工務部長 2014年4月 東北支店次長兼工事部長兼工務部長 2015年4月 生産技術本部工事部長 2016年4月 中部支店長 2017年4月 執行役員中部支店長 2019年4月 常務執行役員営業本部長 2019年6月 取締役常務執行役員営業本部長(現 任)	(注)3	400
取締役	中里晋一郎	1953年1月18日生	1978年4月 東陶機器(株)(現TOTO(株))入社 2006年4月 TOTO(株)コミュニケーション本部長 2007年6月 同社執行役員コミュニケーション本部長 2009年6月 同社取締役執行役員マーケティンググ ループ担当 2011年4月 同社取締役常務執行役員マーケティ ンググループ、情報企画部担当兼Vプラ ン経営情報イノベーション担当 2013年6月 同社顧問 2015年1月 長崎ジーエス(株)顧問(現任) 2015年6月 TOTO(株)特別社友(現任) 2016年6月 当社取締役(現任)	(注)3	-

役職名	氏名	生年月日	略歴	任期	所有株式数 (株)
取締役	松本 拓生	1972年11月22日生	1999年4月 第二東京弁護士会登録 2001年5月 T M I 総合法律事務所入所 2006年3月 ニューヨーク州弁護士資格取得 2007年1月 T M I 総合法律事務所パートナー 2010年4月 東京大学法科大学院客員准教授 2011年3月 ㈱カヤック社外監査役 2012年1月 P G Mホールディングス㈱社外取締役 2014年4月 恵比寿松本法律事務所代表(現任) 2015年3月 ビクスタ㈱社外監査役 2018年9月 ㈱エプリー社外監査役(現任) 2019年6月 当社取締役(現任)	(注)3	-
常勤監査役	下田 義昭	1957年5月8日生	1980年4月 当社入社 2008年4月 経理部経理グループリーダー 2010年4月 東京支店次長兼事務部長 2012年4月 経理部長 2015年4月 管理本部長付 2015年6月 常勤監査役(現任)	(注)4	2,200
常勤監査役	鈴木 恭一	1956年5月12日生	1980年4月 清水建設㈱入社 2007年12月 同社経営管理部長 2013年4月 同社コーポレート企画室副室長兼コーポレート企画室経営企画部長 2016年5月 同社コーポレート企画室副室長 2016年6月 当社常勤監査役(現任)	(注)4	-
監査役	福田 勝美	1955年10月5日生	1980年4月 ㈱第一勧業銀行(現㈱みずほ銀行)入行 1997年2月 オランダ第一勧業銀行(現欧州みずほ銀行)副総支配人 2005年4月 ㈱みずほコーポレート銀行(現㈱みずほ銀行)サンパウロ駐在員事務所所長 2010年6月 山下ゴム㈱執行役員管理本部本部長 2014年6月 同社常勤監査役 2018年6月 当社監査役(現任) 2018年9月 フィーチャ㈱常勤社外監査役(現任)	(注)5	-
監査役	宮本 克己	1954年10月18日生	1973年4月 札幌国税局入局 2006年7月 東京国税局調査第一部特別国税調査官 2008年7月 紋別税務署署長 2013年7月 東京国税局調査第一部長 2014年7月 京橋税務署署長 2015年8月 税理士登録 2015年8月 宮本克己税理士事務所所長(現任) 2017年6月 中ノ郷信用組合非常勤監事(現任) 2018年6月 協同油脂㈱非常勤監査役(現任) 2018年6月 当社監査役(現任)	(注)6	-
計					11,100

- (注)1. 取締役中里晋一郎、松本拓生は、「社外取締役」であります。
2. 監査役鈴木恭一、福田勝美、宮本克己は、「社外監査役」であります。
3. 2019年6月27日開催の定時株主総会の終結の時から1年間
4. 2016年6月29日開催の定時株主総会の終結の時から4年間
5. 2019年6月27日開催の定時株主総会の終結の時から4年間
6. 2018年6月28日開催の定時株主総会の終結の時から2年間

7. 2019年6月27日現在の執行役員は次のとおりであります。

《執行役員》

役名	氏名	職名
執行役員社長	久松 博三	
専務執行役員	清水 知己	管理本部長兼経営企画・業務リスク管理担当
専務執行役員	石井 敏行	生産技術本部長兼安全環境品質・海外事業担当
常務執行役員	濱野 光司	
常務執行役員	伊藤 馨	営業本部長
執行役員	及川 研	生産技術本部技術部技術担当
執行役員	田村 治	関西支店長
執行役員	土井 昭裕	業務リスク管理部長
執行役員	田中 一光	東北支店長
執行役員	松井 雅志	営業本部営業第一部長
執行役員	楠田 靖紀	監査室長
執行役員	澁谷 博志	中国支店長
執行役員	荒島 義明	生産技術本部製販部長
執行役員	高杉 丈之	北関東支店長
執行役員	大林 匡	東京支店長
執行役員	田中 秀和	北信越支店長
執行役員	佐藤 裕一	安全環境品質部長
執行役員	坂上彦太郎	管理本部人事部長
執行役員	荒尾 慶文	生産技術本部生産企画部長兼技術部長
執行役員	小楠 直彦	北海道支店長

は取締役兼務者であります。

社外役員の状況

当社の社外取締役は2名であります。

社外取締役中里晋一郎は、TOTO(株)において取締役常務執行役員等を歴任し上場会社経営者としての豊富な経験と実績並びに高い見識を有し、取締役会の経営監視機能の客観性及び中立性を高める社外取締役の適任者と考えております。なお、当社と同氏との間には、人的関係、資本的关系及び重要な取引関係その他記載すべき利害関係はありません。

社外取締役松本拓生は、現在、恵比寿松本法律事務所代表を務める弁護士であり、弁護士としての見識並びに国内外の企業買収や企業不祥事案件等に携わった幅広い経験は、取締役会での活用が期待でき、さらに独立性が高いことから中立的かつ客観的立場で経営の監視を遂行することに適任であると考えております。なお、当社と同氏との間には、人的関係、資本的关系及び重要な取引関係その他記載すべき利害関係はありません。

当社の社外監査役は3名であります。

常勤社外監査役鈴木恭一は、2016年6月まで所属した清水建設(株)において経営管理部長やコーポレート企画室副室長等を歴任し、同社の職務経験で得た企業経営に関する豊富な業務経験と知識を有しており、客観的かつ公正な立場から適切な監査を行える適任者と考えております。なお、当社と同氏との間には、人的関係、資本的关系及び重要な取引関係その他記載すべき利害関係はありません。当社と同社の間には、2019年3月31日時点において、同社が当社株式の24.84%を保有するとともに、当社が同社株式の0.69%を保有する資本関係があり、建設工事の請負、舗装資材等の販売及び建設工事の発注取引があります。詳細につきましては、「第5 経理の状況 1 連結財務諸表等 関連当事者情報」をご参照ください。

社外監査役福田勝美は、2010年まで所属した金融機関での豊富な経験と2018年6月まで所属した事業会社である山下ゴム(株)の執行役員管理本部長及び監査役の経験を有しており、これらにより培った見識を活かし、客観的な立場からの適切な監査が行える適任者と考えております。なお、当社と同氏との間並びに当社と同社の間には、人的関係、資本的关系及び重要な取引関係その他記載すべき利害関係はありません。

社外監査役宮本克己は、国税庁出身の税理士として企業税務に精通し、会社経営に関する十分な見識を有しており、客観的な立場からの適切な監査が行える適任者と考えております。なお、当社と同氏との間には、人的関係、資本的关系及び重要な取引関係その他記載すべき利害関係はありません。

中里晋一郎、松本拓生及び宮本克己の3名は、一般株主との利益相反が生じるおそれがないため、独立役員として(株)東京証券取引所に届け出ております。当社は、社外取締役又は社外監査役を選任するための独立性についての基準を定めており、その選任に際しては、経歴や当社との関係を踏まえて、当社経営陣から独立した立場で社外役員としての職務を遂行できる十分な独立性を確保できることを個別に判断しております。

また、当社は、会社法第427条第1項に基づき、社外取締役及び社外監査役全員との間において、会社法第423条第1項の損害賠償責任を限定する契約を締結しております。当該契約に基づく損害賠償責任限度額は、法令が定める額としております。なお、当該責任限定が認められるのは、当該社外取締役又は社外監査役が責任の原因となった職務の遂行について善意でかつ重大な過失がないときに限られます。

独立社外取締役は、取締役会における自由闊達で建設的な議論への貢献が期待できる人物として、優れた人格をもち、当社の経営を的確、公正かつ効率的に遂行できる見識、能力及び豊富な経験とともに、高い倫理観を有している者でなければならず、取締役会を構成する者のジェンダーや国際性の面を含む多様性に配慮し、企業経営や法務・会計等の専門領域における卓越した識見と幅広い経験を有する者を基本と考えております。

独立社外取締役を選任する際の判断基準は、(株)東京証券取引所の定める独立性判断基準とし、当社との間に利害関係がなく、一般株主と利益相反が生じるおそれのない者としております。

社外取締役又は社外監査役による監督又は監査と内部監査、監査役監査及び会計監査との相互連携並びに内部統制部門との関係

常勤社外監査役は常勤監査役とともに、会計監査人と定期的に打ち合わせを行い、会計監査の結果報告を受け、また、会計監査に立ち会う等、緊密に情報交換を行っております。

常勤社外監査役と常勤監査役は、内部監査担当部署である監査室より定期的に監査状況の報告を受けております。また、監査室と連携して当社グループの事業所の監査を計画的に実施しております。

社外監査役に対しては、常勤監査役が綿密に連携を取り、監査に必要な情報が入手できるよう監査環境を整えております。また、社外監査役が持つ専門知識のアドバイスを受け、監査業務の向上を図っております。

独立社外役員は、必要に応じて、取締役又は監査役、執行役員及び従業員に対して説明、報告を求めることとしております。また、国内外の事業所に直接赴き、独立性を持った立場から監督を行っております。

内部統制の有効性及び業務遂行状況につきましては、業務リスク管理部が、各支店が自主点検計画に基づき独自に実施する自主点検結果、業務リスク管理責任者からの報告及び監査室が実施する内部監査結果に基づき、点検、評価及び指導を行い、その結果は、業務リスク管理委員会、監査役及び会計監査人に報告しております。また、「コンプライアンス相談窓口」「日本道路企業倫理の窓口」を設置し、当社グループ役職員からの内部通報の状況について、定期的に業務リスク管理委員会及び監査役に報告しております。

内部統制の有効性及び業務遂行状況の監査につきましては、監査室が年度監査計画に基づき、必要に応じて監査役と連携して内部監査を実施し、監査結果は、代表取締役、経営会議、監査役会、業務リスク管理部及び会計監査人に報告しております。

(3)【監査の状況】

監査役監査の状況

当社における監査役監査は、取締役の職務の執行を監査し、法令及び定款等の違反を未然に防止するとともに、会社の健全な発展と社会的信頼の向上に寄与するため、適法性監査を行っております。

年度当初に策定した監査計画書に則り、取締役会等重要な会議に出席し、重要な決裁書類を閲覧し、会計監査人及び監査室の監査・業務リスク管理部の業務点検等に対する併行監査、支店及び事業所等の往査により取締役及び執行役員等からの職務の執行状況の聴取等会計監査の相当性を確認するとともに、業務監査として内部統制に関する事項につきましても必要に応じて適切な提言・助言・指導・勧告等を行い実効性のある監査に努めております。

また、当社グループの役職員が直接に監査役（4名）に通報できる窓口を設置しております。

なお、監査役4名のうち常勤監査役下田義昭は、当社の経理部長に就く等の経験と財務及び会計に関する相当程度の知見を有しており、会社業務の詳細を理解できるものであります。

常勤社外監査役鈴木恭一は、2016年6月まで所属した清水建設(株)において経営管理部長やコーポレート企画室副室長等を歴任し、同社の職務経験で得た企業経営に関する豊富な業務経験と知識を有しており、客観的かつ公正な立場から適切な監査を行える適任者と考えております。

社外監査役福田勝美は、2010年まで所属した金融機関での豊富な経験と2018年6月まで所属した事業会社である山下ゴム(株)の執行役員管理本部長及び監査役の経験を有しており、これらにより培った見識を活かし、客観的な立場からの適切な監査が行える適任者と考えております。

社外監査役宮本克己は、国税庁出身の税理士として企業税務に精通し、会社経営に関する十分な見識を有しており、客観的な立場からの適切な監査が行える適任者と考えております。

内部監査の状況

当社における内部監査は、内部統制の有効性及び業務遂行状況の監査につきましては、内部監査担当部署である監査室（3名）が年度監査実施計画に基づき、必要に応じて監査役会と連携し、当社グループ全部門を対象に業務監査を計画的に実施しております。監査結果は、代表取締役、経営会議、監査役会、業務リスク管理部、会計監査人に報告しております。また、被監査部署に対しましては、監査結果に基づく意見交換を経て、改善事項の指摘・指導を行い、その後の実施状況をフォロー監査により確認する等、実効性の高い監査を実施しております。

会計監査の状況

a. 監査法人の名称

EY新日本有限責任監査法人

b. 業務を執行した公認会計士

指定有限責任社員 業務執行社員 中川政人、澤部直彦

c. 監査業務にかかる補助者の構成

公認会計士 3人、その他 18人

d. 監査法人の選定方針と理由

監査法人の選定方針としましては、当社の選定基準及び評価基準に従って、独立性、品質管理体制及び当社グループ全体に対する監査実施体制等を総合的に検討し選定しております。その結果、当監査法人は、監査法人としての適格性（法的要件）、監査実施体制に問題なく、また当社の事業の性質上会計監査人に望まれる分野の知見も有していることから、当社会計監査人として適当と判断し選定しております。

また、会計監査人の解任又は不再任の決定の方針としましては、監査役会は、会計監査人が会社法第340条第1項各号のいずれかに該当し、解任が相当と認められる場合には、監査役全員の同意により会計監査人を解任します。

なお、会計監査人に適正な監査の遂行に支障をきたす事由が生じたと認められる場合等には、監査役会は、株主総会に提出する会計監査人の解任又は不再任の議案の内容を決定します。

e. 監査役及び監査役会による監査法人の評価

監査法人の評価としましては、監査役会の「会計監査人の評価基準」をもとに行っております。当連結会計年度における会計監査人とのディスカッション、レビューの状況及び経営陣との間の独立性が害されている状況は生じておらず、監査役会にて、当監査法人を次期連結会計年度の会計監査人として再任することに全員異議なく同意しております。

監査報酬の内容等

a . 監査公認会計士等に対する報酬

区分	前連結会計年度		当連結会計年度	
	監査証明業務に基づく報酬(百万円)	非監査業務に基づく報酬(百万円)	監査証明業務に基づく報酬(百万円)	非監査業務に基づく報酬(百万円)
提出会社	50	0	53	0
連結子会社	-	-	-	-
計	50	0	53	0

当社における非監査業務の内容は、発注諸官庁に対する証明書発行業務であります。

b . 監査公認会計士等と同一のネットワークに属する組織に対する報酬 (a . を除く)

該当事項はありません。

c . その他の重要な監査証明業務に基づく報酬の内容

該当事項はありません。

d . 監査報酬の決定方針

監査報酬の決定につきましては、前連結会計年度の契約額を基準として、当連結会計年度における事業の規模・内容、業務の特性、監査の見込所要時間等を勘案し、監査公認会計士等と協議のうえ決定しております。

e . 監査役会が会計監査人の報酬等に同意した理由

取締役が提案した会計監査人に対する報酬等に対して、当社監査役会が会社法第399条第1項の同意をした理由としましては、前連結会計年度の監査計画と実績の比較、当連結会計年度の監査工数・監査内容・監査人一人当たりの単価等を参考に慎重に審議したうえで報酬金額が妥当であると判断したことによります。

(4) 【役員の報酬等】

役員の報酬等の額又はその算定方法の決定に関する方針に係る事項

当社では、取締役会において「取締役及び監査役の報酬等の決定に関する方針」を定めております。

方針としては、当社グループの企業業績と株主価値の持続的な向上に資することを基本とし、優秀な人材を確保・維持することが可能な、職責に十分見合う報酬水準及び報酬体系となるように定めることとしております。

当社の役員報酬は、固定報酬である基本報酬と自社株報酬及び業績連動報酬としての役員賞与で構成しております。なお、独立社外取締役は基本報酬のみとし、自社株報酬及び役員賞与は支給しないこととなっております。また、非常勤監査役の報酬についても基本報酬のみとしております。

取締役の報酬限度額は、2016年6月29日開催の第111回定時株主総会において、使用人分給与を含む年額300百万円（うち社外取締役は年額20百万円）以内と決議されております。なお、当時の取締役の員数は7名であります。また、監査役の報酬限度額は、2009年6月26日開催の第104回定時株主総会において年額60百万円以内と決議されております。なお、当時の監査役の員数は4名であります。

役員の報酬等の決定方法は、報酬委員会と指名委員会の機能を有する役員人事委員会（代表取締役2名、独立社外役員3名）の答申を受け、取締役会及び監査役会で決定しております。2018年度は役員人事委員会を4回実施しており、2019年度は、4月25日、5月14日に実施し、取締役及び執行役員の評価、報酬案について審議を行い、また取締役会の総合評価及び役員の指名についての協議も行っております。役員人事委員会の答申を受け、2019年4月25日の取締役会で役員賞与を決議しております。

1) 固定報酬

基本報酬は、経営及び業務執行を担う職責に対し、その対価として支給することとし、同様の役位を担う場合は同額としております。

自社株報酬は、株主の視点を経営に反映し、中長期的な株主価値の向上に資するため、当社株式を購入することを目的として支給しております。同様の役位を担う場合は同額とし、役員持株会を通じて当社株式を購入しております。

2) 業績連動報酬

当社の業績連動報酬は役員賞与のみであり、短期的な業績向上へのインセンティブと位置づけ、当該期の親会社株主に帰属する当期純利益及び1株当たり配当額が基準額を超える場合に支給し、どちらか一方又はどちらも基準額に満たない場合は支給しないこととしております。

取締役の賞与については、各取締役の担当部門の業績、貢献度、自己評価等を総合的に評価し、担当部門が役員賞与を立案し、経営会議の審議を経て、役員人事委員会に諮問し、取締役会にて決定しております。また、監査役の賞与は、監査役会の協議により決定しております。

役員賞与と支給となる基準額は、親会社株主に帰属する当期純利益2,000百万円、1株当たり配当金70円とし、親会社株主に帰属する当期純利益に連動して賞与を決定しております。なお、2018年度の親会社株主に帰属する当期純利益は4,550百万円、1株当たり配当金は200円でした。

役員区分ごとの報酬等の総額、報酬等の種類別の総額及び対象となる役員の員数

役員区分	報酬等の総額 (百万円)	報酬等の種類別の総額(百万円)		対象となる 役員の員数 (人)
		固定報酬	業績連動報酬	
取締役 (社外取締役を除く。)	155	129	26	4
監査役 (社外監査役を除く。)	18	16	1	1
社外役員	36	34	1	6

- (注) 1. 取締役の報酬限度額は、2016年6月29日開催の第111回定時株主総会において年額300百万円以内（ただし、使用人分給与を含むものとする。）、うち社外取締役は年額20百万円以内と決議されております。なお、使用人分給与は支払っておりません。
2. 監査役の報酬限度額は、2009年6月26日開催の第104回定時株主総会において年額60百万円以内と決議されております。

(5) 【株式の保有状況】

投資株式の区分の基準及び考え方

当社は、専ら株式の価値の変動又は株式に係る配当によって利益を受けることを保有目的とする場合は純投資目的である投資株式とし、取引関係の維持・強化を保有目的とする場合は純投資目的以外の目的である投資株式と区分しております。

保有目的が純投資目的以外の目的である投資株式

a. 保有方針及び保有の合理性を検証する方法並びに個別銘柄の保有の適否に関する取締役会等における検証の内容

当社は、取引関係の開拓・維持・安定化、提携関係、その他事業上の関係維持等により企業価値が向上することをもち、政策保有株式の保有方針としております。

具体的な判断基準としては、株式時価、売上実績及び情報提供、配当利回り、当社担当部署の判断等を総合的に勘案し、定期的に検証しております。保有意義が不十分あるいは検証結果が保有方針に合致しない株式については縮減を進めております。

取締役会では、上記基準により、定期的に個別の政策保有株式について、保有目的の適切性、保有に伴う便益やリスクが資本コストに見合っているか等を精査、検証しております。

また、議決権行使については、当社及び政策保有先の中長期的な企業価値向上の観点から当該企業の経営状況等を勘案し、株主全体の利益に繋がるか否かを基準として、適切に行使しております。

b. 銘柄数及び貸借対照表計上額

	銘柄数 (銘柄)	貸借対照表計上額の 合計額(百万円)
非上場株式	32	553
非上場株式以外の株式	12	1,306

(当事業年度において株式数が増加した銘柄)

	銘柄数 (銘柄)	株式数の増加に係る取得 価額の合計額(百万円)	株式数の増加の理由
非上場株式	1	15	取引関係の維持・強化
非上場株式以外の株式	1	3	取引先持株会を通じた株式の取得

(当事業年度において株式数が減少した銘柄)

	銘柄数 (銘柄)	株式数の減少に係る売却 価額の合計額(百万円)
非上場株式	-	-
非上場株式以外の株式	-	-

c. 特定投資株式及びみなし保有株式の銘柄ごとの株式数、貸借対照表計上額等に関する情報

特定投資株式

銘柄	当事業年度	前事業年度	保有目的、定量的な保有効果 及び株式数が増加した理由	当社の株式の保有の有無
	株式数(株)	株式数(株)		
	貸借対照表計上額 (百万円)	貸借対照表計上額 (百万円)		
ニチレキ(株)	273,000	273,000	製造・販売事業における取引関係の維持・強化	有
	298	335		
(株)みずほフィナンシャルグループ	1,678,127	1,678,127	財務面での関係維持・強化	有
	287	321		
(株)三菱UFJフィナンシャル・グループ	441,000	441,000	財務面での関係維持・強化	有
	242	307		
第一実業(株)	56,480	56,480	建設事業における取引関係の維持・強化	有
	180	174		
(株)東京ドーム	150,000	150,000	建設事業における取引関係の維持・強化	有
	158	151		
トナミホールディングス(株)	16,068	15,570	建設事業における取引関係の維持・強化 取引先持株会を通じた株式の取得	無
	101	97		
第一生命ホールディングス(株)	20,800	20,800	取引関係の維持・強化	有
	31	40		
前田道路(株)	1,000	1,000	製造・販売事業における取引関係の維持・強化	有
	2	2		
(株)NIPPON	1,000	1,000	製造・販売事業における取引関係の維持・強化	無
	2	2		
東建コーポレーション(株)	100	100	建設事業における取引関係の維持・強化	無
	0	1		
東亜道路工業(株)	100	100	製造・販売事業における取引関係の維持・強化	無
	0	0		
世紀東急工業(株)	200	200	製造・販売事業における取引関係の維持・強化	無
	0	0		

保有目的が純投資目的である投資株式

該当事項はありません。

当事業年度中に投資株式の保有目的を純投資目的から純投資目的以外の目的に変更したものの

該当事項はありません。

当事業年度中に投資株式の保有目的を純投資目的以外の目的から純投資目的に変更したものの

該当事項はありません。

第5【経理の状況】

1．連結財務諸表及び財務諸表の作成方法について

(1) 当社の連結財務諸表は、「連結財務諸表の用語、様式及び作成方法に関する規則」（昭和51年大蔵省令第28号。以下「連結財務諸表規則」という。）に準拠して作成し、「建設業法施行規則」（昭和24年建設省令第14号）に準じて記載しております。

(2) 当社の財務諸表は、「財務諸表等の用語、様式及び作成方法に関する規則」（昭和38年大蔵省令第59号。）第2条の規定に基づき、同規則及び「建設業法施行規則」（昭和24年建設省令第14号）により作成しております。

2．監査証明について

当社は、金融商品取引法第193条の2第1項の規定に基づき、連結会計年度（2018年4月1日から2019年3月31日まで）の連結財務諸表及び事業年度（2018年4月1日から2019年3月31日まで）の財務諸表について、EY新日本有限責任監査法人による監査を受けております。

なお、新日本有限責任監査法人は2018年7月1日付をもって名称をEY新日本有限責任監査法人に変更しております。

3．連結財務諸表等の適正性を確保するための特段の取組みについて

当社は、連結財務諸表等の適正性を確保するための特段の取組みを行っております。具体的には、会計基準等の内容を適切に把握し、又は会計基準等の変更等について対応することができる体制を整備するため、公益財団法人財務会計基準機構へ加入し、セミナー等に参加しております。

1【連結財務諸表等】

(1)【連結財務諸表】

【連結貸借対照表】

(単位：百万円)

	前連結会計年度 (2018年3月31日)	当連結会計年度 (2019年3月31日)
資産の部		
流動資産		
現金預金	26,631	26,061
受取手形・完成工事未収入金等	5 52,408	5 58,839
電子記録債権	4,369	5 3,026
リース債権及びリース投資資産	7,410	7,473
有価証券	11,999	10,999
商品	1,648	1,584
未成工事支出金	4 449	4 496
原材料	684	791
その他	2 2,822	2 2,384
貸倒引当金	64	55
流動資産合計	108,359	111,604
固定資産		
有形固定資産		
建物・構築物	18,910	19,336
機械、運搬具及び工具器具備品	35,472	36,555
賃貸資産	4,236	4,244
土地	16,695	16,737
建設仮勘定	198	157
減価償却累計額	44,720	45,779
有形固定資産合計	30,791	31,253
無形固定資産	494	475
投資その他の資産		
投資有価証券	1, 2 7,315	1, 2 7,260
繰延税金資産	125	130
その他	2 1,106	2 1,024
貸倒引当金	410	406
投資その他の資産合計	8,137	8,008
固定資産合計	39,423	39,737
資産合計	147,783	151,341

(単位：百万円)

	前連結会計年度 (2018年3月31日)	当連結会計年度 (2019年3月31日)
負債の部		
流動負債		
支払手形・工事未払金等	5 33,919	5 32,286
電子記録債務	10,609	12,101
短期借入金	-	1,000
未払金	1,865	1,463
未払費用	1,941	2,221
未払法人税等	1,872	2,300
未成工事受入金	1,555	1,471
完成工事補償引当金	51	49
工事損失引当金	4 39	4 48
役員賞与引当金	19	52
独占禁止法関連損失引当金	4,782	5,162
その他	2,113	2,018
流動負債合計	58,768	60,178
固定負債		
長期借入金	9,700	8,700
退職給付に係る負債	1,021	846
その他	535	613
固定負債合計	11,256	10,160
負債合計	70,024	70,338
純資産の部		
株主資本		
資本金	12,290	12,290
資本剰余金	14,540	14,540
利益剰余金	50,373	53,606
自己株式	1,671	1,673
株主資本合計	75,532	78,763
その他の包括利益累計額		
その他有価証券評価差額金	2,804	2,753
為替換算調整勘定	442	536
退職給付に係る調整累計額	321	104
その他の包括利益累計額合計	2,040	2,112
非支配株主持分	184	127
純資産合計	77,758	81,003
負債純資産合計	147,783	151,341

【連結損益計算書及び連結包括利益計算書】

【連結損益計算書】

(単位：百万円)

	前連結会計年度 (自 2017年4月1日 至 2018年3月31日)	当連結会計年度 (自 2018年4月1日 至 2019年3月31日)
売上高		
完成工事高	111,255	118,307
製品売上高	22,014	20,719
賃貸事業等売上高	7,420	7,267
売上高合計	140,690	146,294
売上原価		
完成工事原価	1 101,382	1 107,213
製品売上原価	17,466	17,158
賃貸事業等売上原価	6,201	5,938
売上原価合計	125,050	130,311
売上総利益		
完成工事総利益	9,872	11,093
製品売上総利益	4,547	3,561
賃貸事業等売上総利益	1,218	1,328
売上総利益合計	15,639	15,983
販売費及び一般管理費	2, 3 8,897	2, 3 8,219
営業利益	6,742	7,764
営業外収益		
受取利息	24	20
受取配当金	234	208
団体定期保険受取配当金	58	55
為替差益	94	51
貸倒引当金戻入額	81	9
償却債権取立益	3	2
その他	107	86
営業外収益合計	605	434
営業外費用		
支払利息	18	16
その他	44	22
営業外費用合計	62	38
経常利益	7,284	8,160
特別利益		
固定資産売却益	4 188	4 52
投資有価証券売却益	753	-
子会社清算益	171	-
子会社株式売却益	-	5
移転補償金	148	3
特別利益合計	1,261	61
特別損失		
固定資産除却損	5 216	5 102
減損損失	6 173	6 69
独占禁止法関連損失引当金繰入額	4,009	870
その他	35	6
特別損失合計	4,434	1,049
税金等調整前当期純利益	4,112	7,173
法人税、住民税及び事業税	2,251	2,624
法人税等調整額	390	6
法人税等合計	2,642	2,617
当期純利益	1,470	4,555
非支配株主に帰属する当期純利益	20	4
親会社株主に帰属する当期純利益	1,449	4,550

【連結包括利益計算書】

(単位：百万円)

	前連結会計年度 (自 2017年4月1日 至 2018年3月31日)	当連結会計年度 (自 2018年4月1日 至 2019年3月31日)
当期純利益	1,470	4,555
その他の包括利益		
その他有価証券評価差額金	468	50
為替換算調整勘定	3	94
退職給付に係る調整額	209	216
その他の包括利益合計	1,254	1,711
包括利益	1,215	4,627
(内訳)		
親会社株主に係る包括利益	1,194	4,622
非支配株主に係る包括利益	20	4

【連結株主資本等変動計算書】

前連結会計年度（自 2017年4月1日 至 2018年3月31日）

（単位：百万円）

	株主資本				
	資本金	資本剰余金	利益剰余金	自己株式	株主資本合計
当期首残高	12,290	14,540	50,243	1,665	75,408
当期変動額					
剰余金の配当			1,318		1,318
親会社株主に帰属する 当期純利益			1,449		1,449
自己株式の取得				6	6
連結範囲の変動			0		0
株主資本以外の項目の 当期変動額（純額）					
当期変動額合計	-	-	130	6	124
当期末残高	12,290	14,540	50,373	1,671	75,532

	その他の包括利益累計額				非支配株主持分	純資産合計
	その他有価証券 評価差額金	為替換算 調整勘定	退職給付に係る 調整累計額	その他の包括 利益累計額合計		
当期首残高	3,273	446	530	2,295	165	77,869
当期変動額						
剰余金の配当						1,318
親会社株主に帰属する 当期純利益						1,449
自己株式の取得						6
連結範囲の変動						0
株主資本以外の項目の 当期変動額（純額）	468	3	209	254	19	235
当期変動額合計	468	3	209	254	19	111
当期末残高	2,804	442	321	2,040	184	77,758

当連結会計年度（自 2018年4月1日 至 2019年3月31日）

（単位：百万円）

	株主資本				
	資本金	資本剰余金	利益剰余金	自己株式	株主資本合計
当期首残高	12,290	14,540	50,373	1,671	75,532
当期変動額					
剰余金の配当			1,318		1,318
親会社株主に帰属する 当期純利益			4,550		4,550
自己株式の取得				1	1
連結範囲の変動					-
株主資本以外の項目の 当期変動額（純額）					
当期変動額合計	-	-	3,232	1	3,230
当期末残高	12,290	14,540	53,606	1,673	78,763

	その他の包括利益累計額				非支配株主持分	純資産合計
	その他有価証券 評価差額金	為替換算 調整勘定	退職給付に係る 調整累計額	その他の包括 利益累計額合計		
当期首残高	2,804	442	321	2,040	184	77,758
当期変動額						
剰余金の配当						1,318
親会社株主に帰属する 当期純利益						4,550
自己株式の取得						1
連結範囲の変動						-
株主資本以外の項目の 当期変動額（純額）	50	94	216	71	57	14
当期変動額合計	50	94	216	71	57	3,245
当期末残高	2,753	536	104	2,112	127	81,003

【連結キャッシュ・フロー計算書】

(単位：百万円)

	前連結会計年度 (自 2017年4月1日 至 2018年3月31日)	当連結会計年度 (自 2018年4月1日 至 2019年3月31日)
営業活動によるキャッシュ・フロー		
税金等調整前当期純利益	4,112	7,173
減価償却費	3,770	3,739
減損損失	173	69
貸倒引当金の増減額(は減少)	55	10
独占禁止法関連損失引当金の増減額(は減少)	3,345	380
退職給付に係る負債の増減額(は減少)	47	37
受取利息及び受取配当金	258	228
支払利息	114	109
固定資産売却損益(は益)	168	45
固定資産除却損	216	102
投資有価証券売却損益(は益)	753	-
子会社清算損益(は益)	171	-
子会社株式売却損益(は益)	-	5
移転補償金	148	3
賃貸資産除却損	71	60
賃貸資産の取得による支出	346	492
売上債権の増減額(は増加)	4,548	5,450
未成工事支出金の増減額(は増加)	2,252	63
たな卸資産の増減額(は増加)	172	44
仕入債務の増減額(は減少)	13,051	124
未成工事受入金の増減額(は減少)	713	79
未払金の増減額(は減少)	9,026	231
その他	49	1,368
小計	10,991	6,433
利息及び配当金の受取額	259	228
利息の支払額	117	109
移転補償金の受取額	103	48
法人税等の支払額	2,904	2,207
営業活動によるキャッシュ・フロー	8,333	4,393
投資活動によるキャッシュ・フロー		
有形固定資産の取得による支出	6,003	4,356
有形固定資産の売却による収入	267	162
投資有価証券の売却による収入	1,089	-
子会社の清算による収入	196	-
連結の範囲の変更を伴う子会社株式の売却による 支出	-	92
その他	401	333
投資活動によるキャッシュ・フロー	4,852	4,619
財務活動によるキャッシュ・フロー		
長期借入れによる収入	3,100	-
長期借入金の返済による支出	3,040	-
自己株式の取得による支出	6	1
配当金の支払額	1,318	1,318
非支配株主への配当金の支払額	0	0
財務活動によるキャッシュ・フロー	1,266	1,320
現金及び現金同等物に係る換算差額	39	23
現金及び現金同等物の増減額(は減少)	2,254	1,569
現金及び現金同等物の期首残高	36,349	38,631
新規連結に伴う現金及び現金同等物の増加額	27	-
現金及び現金同等物の期末残高	1 38,631	1 37,061

【注記事項】

(連結財務諸表作成のための基本となる重要な事項)

1. 連結の範囲に関する事項

(1) 連結子会社の数 43社

主要な連結子会社の名称

エヌディーリース・システム(株)

前連結会計年度において連結子会社であった1社は、売却したことにより連結の範囲から除いております。また、当連結会計年度において1社を新たに設立したため、連結の範囲に含めております。

(2) 主要な非連結子会社の名称等

主要な非連結子会社

健康福祉マネジメント(株)

(連結の範囲から除いた理由)

非連結子会社は小規模であり、合計の総資産、売上高、当期純損益(持分に見合う額)及び利益剰余金(持分に見合う額)等は、いずれも連結財務諸表に重要な影響を及ぼしていないためであります。

2. 持分法の適用に関する事項

持分法を適用していない非連結子会社(健康福祉マネジメント(株))及び関連会社(北陸アスコン(株)他)は、当期純損益(持分に見合う額)及び利益剰余金(持分に見合う額)等からみて、持分法の対象から除いても連結財務諸表に及ぼす影響が軽微であり、かつ、全体としても重要性がないため持分法の適用範囲から除外しております。

3. 連結子会社の事業年度等に関する事項

連結子会社のうちニッポンロード(マレーシア)社、タイニッポンロード社及びタイニッポンホールディング社の決算日は12月31日であります。連結財務諸表の作成に当たっては、同決算日現在の財務諸表を使用しております。ただし、1月1日から連結決算日3月31日までの期間に発生した重要な取引については、連結上必要な調整を行っております。

上記以外の連結子会社の事業年度の末日は、連結決算日と一致しております。

4. 会計方針に関する事項

(1) 重要な資産の評価基準及び評価方法

有価証券

満期保有目的の債券

償却原価法(定額法)

その他有価証券

時価のあるもの

決算期末日の市場価格等に基づく時価法(評価差額は全部純資産直入法により処理し、売却原価は移動平均法により算定)

時価のないもの

移動平均法による原価法

デリバティブ

時価法

たな卸資産

商品

個別法による原価法(貸借対照表価額については収益性の低下に基づく簿価切下げの方法)

未成工事支出金

個別法による原価法

原材料

移動平均法による原価法(貸借対照表価額については収益性の低下に基づく簿価切下げの方法)

(2) 重要な減価償却資産の減価償却の方法

有形固定資産

当社及び国内連結子会社は主として定率法（ただし、1998年4月1日以降に取得した建物（建物附属設備を除く）並びに2016年4月1日以降に取得した建物附属設備及び構築物は定額法）を採用し、在外連結子会社は主に定額法を採用しております。

また、賃貸資産については、リース期間を耐用年数とする定額法を採用しております。

なお、主な耐用年数は次のとおりであります。

建物・構築物	3～50年
機械、運搬具及び工具器具備品	2～20年
賃貸資産	2～20年

無形固定資産

定額法を採用しております。

なお、自社利用のソフトウェアについては、社内における利用可能期間（5年）に基づく定額法を採用しております。

(3) 重要な引当金の計上基準

貸倒引当金

当社及び国内連結子会社は債権の貸倒による損失に備えるため、一般債権については貸倒実績率により、貸倒懸念債権等特定の債権については個別に回収可能性を勘案し、回収不能見込額を計上しております。

また、在外連結子会社は特定の債権について回収不能見込額を計上しております。

完成工事補償引当金

完成工事に係るかし担保の費用に備えるため、当連結会計年度の完成工事高に対する将来の見積補償額に基づいて計上しております。

工事損失引当金

受注工事に係る将来の損失に備えるため、当連結会計年度末手持工事のうち損失の発生が見込まれ、かつ、その金額を合理的に見積もることができる工事について、損失見込額を計上しております。

役員賞与引当金

役員への賞与の支給に備えるため、支給見込額のうち当連結会計年度に負担すべき額を計上しております。

独占禁止法関連損失引当金

独占禁止法に関連した課徴金及び契約違約金等の支払に備えるため、案件ごとの事実と状況に照らして関連損失の発生可能性を勘案し、損失見込額を計上しております。

(4) 退職給付に係る会計処理の方法

退職給付見込額の期間帰属方法

退職給付債務の算定にあたり、退職給付見込額を当連結会計年度末までの期間に帰属させる方法については、給付算定式基準によっております。

数理計算上の差異及び過去勤務費用の費用処理方法

過去勤務費用は、その発生時の従業員の平均残存勤務期間以内の一定の年数（12年）による定額法により費用処理しております。

数理計算上の差異は、各連結会計年度の発生時における従業員の平均残存勤務期間以内の一定の年数（12年）による定額法により按分した額をそれぞれ発生翌連結会計年度から費用処理することとしております。

(5) 重要な収益及び費用の計上基準

完成工事高及び完成工事原価の計上基準

当社及び国内連結子会社の完成工事高及び完成工事原価の計上は、当連結会計年度末までの進捗部分について成果の確実性が認められる工事については工事進行基準（工事の進捗率の見積りは原価比例法）を、その他の工事については工事完成基準を適用しております。

また、在外連結子会社の完成工事高及び完成工事原価の計上は、工事進行基準を適用しております。

ファイナンス・リース取引に係る収益の計上基準

リース料受取時に売上高と売上原価を計上する方法によっております。

(6) 重要なヘッジ会計の方法

ヘッジ会計の方法

金利スワップ取引について特例処理の条件を充たしているため、特例処理を採用しております。

ヘッジ手段とヘッジ対象

ヘッジ手段...金利スワップ取引

ヘッジ対象...借入金

ヘッジ方針

金利変動リスク回避のため、借入期間を通して効果的にヘッジする目的で利用しております。

ヘッジ有効性評価の方法

特例処理によっている金利スワップ取引については、有効性の評価を省略しております。

(7) 連結キャッシュ・フロー計算書における資金の範囲

手許現金、随時引き出し可能な預金及び容易に換金可能であり、かつ、価値の変動について僅少なりリスクを負わない取得日から3カ月以内に償還期限の到来する短期投資からなっております。

(8) その他連結財務諸表作成のための重要な事項

消費税等の会計処理

消費税等に相当する額の会計処理は、税抜方式によっております。

(未適用の会計基準等)

- ・「収益認識に関する会計基準」(企業会計基準第29号 平成30年3月30日 企業会計基準委員会)
- ・「収益認識に関する会計基準の適用指針」(企業会計基準適用指針第30号 平成30年3月30日 企業会計基準委員会)

(1) 概要

国際会計基準審議会(IASB)及び米国財務会計基準審議会(FASB)は、共同して収益認識に関する包括的な会計基準の開発を行い、2014年5月に「顧客との契約から生じる収益」(IASBにおいてはIFRS第15号、FASBにおいてはTopic606)を公表しており、IFRS第15号は2018年1月1日以後開始する事業年度から、Topic606は2017年12月15日より後に開始する事業年度から適用される状況を踏まえ、企業会計基準委員会において、収益認識に関する包括的な会計基準が開発され、適用指針と合わせて公表されたものです。

企業会計基準委員会の収益認識に関する会計基準の開発にあたっての基本的な方針として、IFRS第15号と整合性を図る便益の1つである財務諸表間の比較可能性の観点から、IFRS第15号の基本的な原則を取り入れることを出発点とし、会計基準を定めることとされ、また、これまで我が国で行われてきた実務等に配慮すべき項目がある場合には、比較可能性を損なわない範囲で代替的な取り扱いを追加することとされております。

(2) 適用予定日

2022年3月期の期首から適用します。

(3) 当該会計基準等の適用による影響

「収益認識に関する会計基準」等の適用による連結財務諸表に与える影響額については、現時点で評価中であります。

(表示方法の変更)

(「『税効果会計に係る会計基準』の一部改正」の適用に伴う変更)

「『税効果会計に係る会計基準』の一部改正」(企業会計基準第28号 平成30年2月16日)を当連結会計年度の期首から適用し、繰延税金資産は投資その他の資産の区分に表示し、繰延税金負債は固定負債の区分に表示する方法に変更しております。

この結果、前連結会計年度の連結貸借対照表において、「流動資産」の「繰延税金資産」が936百万円減少し、「投資その他の資産」の「繰延税金資産」が94百万円増加しております。また、「流動負債」の「その他」に含まれていた「繰延税金負債」が1百万円減少し、「固定負債」の「その他」に含まれていた「繰延税金負債」が840百万円減少しております。

なお、同一納税主体の繰延税金資産と繰延税金負債を相殺して表示しており、変更前と比べて総資産が841百万円減少しております。

(連結貸借対照表関係)

1 非連結子会社及び関連会社に対するものは次のとおりであります。

	前連結会計年度 (2018年3月31日)	当連結会計年度 (2019年3月31日)
投資有価証券(株式)	128百万円	128百万円

2 担保資産

(1) 当社が出資しているPFI事業に関する事業会社の借入債務に対して、担保を提供しており、担保に供している資産は次のとおりであります。

	前連結会計年度 (2018年3月31日)	当連結会計年度 (2019年3月31日)
短期貸付金(流動資産「その他」)	24百万円	24百万円
投資有価証券	49	49
長期貸付金(投資その他の資産「その他」)	161	137
計	235	211

(2) 下記の資産は、宅地建物取引業法に基づく営業保証金として担保に供しております。

	前連結会計年度 (2018年3月31日)	当連結会計年度 (2019年3月31日)
長期保証金(投資その他の資産「その他」)	40百万円	40百万円

3 貸出コミットメント

当社は、運転資金の効率的な調達を行うため取引銀行2行と貸出コミットメント契約を締結しております。この契約に基づく連結会計年度末の借入未実行残高は次のとおりであります。

	前連結会計年度 (2018年3月31日)	当連結会計年度 (2019年3月31日)
貸出コミットメントの総額	4,300百万円	4,300百万円
借入実行残高	-	-
差引額	4,300	4,300

4 損失の発生が見込まれる工事契約に係る未成工事支出金と工事損失引当金は、相殺せずに両建てで表示しております。損失の発生が見込まれる工事契約に係る未成工事支出金のうち、工事損失引当金に対応する額は次のとおりであります。

	前連結会計年度 (2018年3月31日)	当連結会計年度 (2019年3月31日)
未成工事支出金	2百万円	0百万円

5 連結会計年度末日満期手形等

連結会計年度末日満期手形等の会計処理については、手形交換日又は決済日をもって決済処理をしております。なお、当連結会計年度の末日が金融機関の休日であったため、次の連結会計年度末日満期手形等が連結会計年度末残高に含まれております。

	前連結会計年度 (2018年3月31日)	当連結会計年度 (2019年3月31日)
受取手形	362百万円	238百万円
電子記録債権	-	9
支払手形	134	237

(連結損益計算書関係)

1 完成工事原価に含まれる工事損失引当金繰入額は次のとおりであります。

	前連結会計年度 (自 2017年4月1日 至 2018年3月31日)	当連結会計年度 (自 2018年4月1日 至 2019年3月31日)
工事損失引当金繰入額	36百万円	45百万円

2 販売費及び一般管理費のうち主要な費目及び金額は次のとおりであります。

	前連結会計年度 (自 2017年4月1日 至 2018年3月31日)	当連結会計年度 (自 2018年4月1日 至 2019年3月31日)
従業員給料及び手当	4,425百万円	3,788百万円
退職給付費用	165	163
役員賞与引当金繰入額	19	52
貸倒引当金繰入額	9	12

3 一般管理費に含まれる研究開発費の総額は次のとおりであります。

	前連結会計年度 (自 2017年4月1日 至 2018年3月31日)	当連結会計年度 (自 2018年4月1日 至 2019年3月31日)
研究開発費	451百万円	434百万円

4 固定資産売却益の内容は次のとおりであります。

	前連結会計年度 (自 2017年4月1日 至 2018年3月31日)	当連結会計年度 (自 2018年4月1日 至 2019年3月31日)
機械装置	18百万円	16百万円
土地	152	31
その他	17	4
計	188	52

5 固定資産除却損の内容は次のとおりであります。

	前連結会計年度 (自 2017年4月1日 至 2018年3月31日)	当連結会計年度 (自 2018年4月1日 至 2019年3月31日)
建物	154百万円	52百万円
機械装置	45	39
その他	16	10
計	216	102

6 減損損失

前連結会計年度（自 2017年4月1日 至 2018年3月31日）

場所	セグメント	主な用途	種類	減損損失 (百万円)
三重県	-	遊休資産	土地	14
広島県	建設事業	事業用資産	土地	154
鳥取県	製販事業	事業用資産	構築物他	4

当社グループは、管理会計上、継続的に収支の把握を行っている支店等の単位毎、セグメント別に、また、賃貸用不動産・遊休資産については個々の物件毎にグルーピングを行っております。

事業用資産については、収益性の低下に伴い投資額の回収が見込めなくなったため、回収可能価額まで減額し、遊休資産については、売却予定額まで減額し、減少額を減損損失（173百万円）として特別損失に計上しております。

なお、当資産グループの回収可能価額は正味売却価額を使用しております。正味売却価額は不動産鑑定評価もしくは売却予定額に基づき評価しております。

当連結会計年度（自 2018年4月1日 至 2019年3月31日）

場所	セグメント	主な用途	種類	減損損失 (百万円)
新潟県	建設事業	事業用資産	土地	69

当社グループは、管理会計上、継続的に収支の把握を行っている支店等の単位毎、セグメント別に、また、賃貸用不動産・遊休資産については個々の物件毎にグルーピングを行っております。

事業用資産については、収益性の低下に伴い投資額の回収が見込めなくなったため、回収可能価額まで減額し、減少額を減損損失（69百万円）として特別損失に計上しております。

なお、当資産グループの回収可能価額は正味売却価額を使用しております。正味売却価額は不動産鑑定評価もしくは固定資産税評価額等に基づき評価しております。

（連結包括利益計算書関係）

1 その他の包括利益に係る組替調整額及び税効果額

	前連結会計年度 (自 2017年4月1日 至 2018年3月31日)	当連結会計年度 (自 2018年4月1日 至 2019年3月31日)
その他有価証券評価差額金：		
当期発生額	78百万円	72百万円
組替調整額	753	-
税効果調整前	675	72
税効果額	206	22
その他有価証券評価差額金	468	50
為替換算調整勘定：		
当期発生額	3	94
退職給付に係る調整額：		
当期発生額	222	136
組替調整額	80	174
税効果調整前	302	311
税効果額	92	95
退職給付に係る調整額	209	216
その他の包括利益合計	254	71

(連結株主資本等変動計算書関係)

前連結会計年度(自 2017年4月1日 至 2018年3月31日)

1. 発行済株式の種類及び総数並びに自己株式の種類及び株式数に関する事項

	当連結会計年度期 首株式数(千株)	当連結会計年度増 加株式数(千株)	当連結会計年度減 少株式数(千株)	当連結会計年度末 株式数(千株)
発行済株式				
普通株式(注)1.2.	97,616	-	87,854	9,761
合計	97,616	-	87,854	9,761
自己株式				
普通株式(注)1.3.4.	9,700	3	8,733	971
合計	9,700	3	8,733	971

(注)1. 当社は、2017年10月1日付で普通株式10株につき1株の割合で株式併合を行っております。

2. 発行済株式の減少株式数87,854千株は、株式併合によるものであります。

3. 自己株式の増加株式数3千株は、株式併合に伴う端数株式の買取りによる増加0千株及び単元未満株式の買取りによる増加2千株(株式併合前2千株、株式併合後0千株)によるものであります。

4. 自己株式の減少株式数8,733千株は、株式併合によるものであります。

2. 配当に関する事項

(1) 配当金支払額

決議	株式の種類	配当金の総額 (百万円)	1株当たり配当額 (円)	基準日	効力発生日
2017年5月15日 取締役会	普通株式	1,318	15	2017年3月31日	2017年6月8日

(注)2017年10月1日付で普通株式10株につき1株の割合で株式併合を行っております。「1株当たり配当額」につきましては、当該株式併合前の金額を記載しております。

(2) 基準日が当連結会計年度に属する配当のうち、配当の効力発生日が翌連結会計年度となるもの

決議	株式の種類	配当金の総額 (百万円)	配当の原資	1株当たり配 当額(円)	基準日	効力発生日
2018年5月15日 取締役会	普通株式	1,318	利益剰余金	150	2018年3月31日	2018年6月7日

当連結会計年度（自 2018年 4月 1日 至 2019年 3月31日）

1. 発行済株式の種類及び総数並びに自己株式の種類及び株式数に関する事項

	当連結会計年度期 首株式数（千株）	当連結会計年度増 加株式数（千株）	当連結会計年度減 少株式数（千株）	当連結会計年度末 株式数（千株）
発行済株式				
普通株式	9,761	-	-	9,761
合計	9,761	-	-	9,761
自己株式				
普通株式（注）	971	0	-	971
合計	971	0	-	971

（注）自己株式の増加株式数 0 千株は、単元未満株式の買取りによるものであります。

2. 配当に関する事項

(1) 配当金支払額

決議	株式の種類	配当金の総額 （百万円）	1株当たり配当額 （円）	基準日	効力発生日
2018年 5月15日 取締役会	普通株式	1,318	150	2018年 3月31日	2018年 6月 7日

(2) 基準日が当連結会計年度に属する配当のうち、配当の効力発生日が翌連結会計年度となるもの

決議	株式の種類	配当金の総額 （百万円）	配当の原資	1株当たり配 当額（円）	基準日	効力発生日
2019年 5月14日 取締役会	普通株式	1,758	利益剰余金	200	2019年 3月31日	2019年 6月 6日

（注）2019年 5月14日取締役会決議による 1株当たり配当額には、創立90周年記念配当10円を含んでおります。

（連結キャッシュ・フロー計算書関係）

1 現金及び現金同等物の期末残高と連結貸借対照表に掲記されている科目の金額との関係

	前連結会計年度 （自 2017年 4月 1日 至 2018年 3月31日）	当連結会計年度 （自 2018年 4月 1日 至 2019年 3月31日）
現金預金	26,631百万円	26,061百万円
取得日から 3 カ月以内に償還期限の到来する 短期投資（有価証券）	11,999	10,999
現金及び現金同等物	38,631	37,061

(リース取引関係)

1. ファイナンス・リース取引

(1) リース投資資産の内訳

流動資産

(単位：百万円)

	前連結会計年度 (2018年3月31日)	当連結会計年度 (2019年3月31日)
リース料債権部分	6,879	6,893
見積残存価額部分	1,076	1,098
受取利息相当額	548	517
リース投資資産	7,406	7,473

(2) リース債権及びリース投資資産に係るリース料債権部分の連結決算日後の回収予定額

流動資産

(単位：百万円)

	前連結会計年度 (2018年3月31日)					
	1年以内	1年超 2年以内	2年超 3年以内	3年超 4年以内	4年超 5年以内	5年超
リース債権	0	-	-	-	-	-
リース投資資産	2,424	1,885	1,346	837	323	62

(単位：百万円)

	当連結会計年度 (2019年3月31日)					
	1年以内	1年超 2年以内	2年超 3年以内	3年超 4年以内	4年超 5年以内	5年超
リース債権	-	-	-	-	-	-
リース投資資産	2,398	1,874	1,350	803	345	120

2. オペレーティング・リース取引

オペレーティング・リース取引のうち解約不能のものに係る未経過リース料

(単位：百万円)

	前連結会計年度 (2018年3月31日)	当連結会計年度 (2019年3月31日)
1年内	786	823
1年超	800	823
合計	1,587	1,647

(金融商品関係)

1. 金融商品の状況に関する事項

(1) 金融商品に対する取組方針

当社グループは、資金運用については短期的な預金等に限定し、銀行等金融機関からの借入により資金を調達しております。デリバティブは、借入金の金利変動リスクを回避するために利用しており、投機的な取引は行わない方針であります。

(2) 金融商品の内容及びそのリスク

営業債権である受取手形・完成工事未収入金等及び電子記録債権は、顧客の信用リスクに晒されております。

有価証券及び投資有価証券は、主に短期間で満期日が到来する譲渡性預金、コマーシャル・ペーパー及び業務上の関係を有する企業の株式であり、市場価格の変動リスクに晒されております。

営業債務である支払手形・工事未払金等、電子記録債務及び未払金は、そのほとんどが4ヶ月以内の支払期日であります。

借入金は、主に設備投資に係る資金調達を目的としたものであり、償還日は最長で決算日後5年であります。このうち一部は、金利の変動リスクに晒されておりますが、デリバティブ取引(金利スワップ取引)を利用してヘッジしております。

デリバティブ取引は、借入金に係る支払金利の変動リスクに対するヘッジを目的とした金利スワップ取引であります。なお、ヘッジ会計に関するヘッジ手段とヘッジ対象、ヘッジ方針、ヘッジの有効性の評価方法等については、前述の連結財務諸表作成のための基本となる重要な事項「4. 会計方針に関する事項 (6)重要なヘッジ会計の方法」に記載しております。

(3) 金融商品に係るリスク管理体制

信用リスク(取引先の契約不履行等に係るリスク)の管理

当社は、与信管理規則に従い、営業債権について、各支店・営業所にて取引先及び物件ごとの期日管理及び債権残高管理を行うとともに、本社管理部門においても定期的にモニタリングを実施し、財務状況等の悪化等による回収懸念の早期把握や貸倒リスクの軽減を図っております。連結子会社についても、当社の与信管理規定に準じて、同様の管理を行っております。

デリバティブ取引については、取引相手先を高格付を有する金融機関に限定しているため信用リスクはほとんどないと認識しております。

市場リスク(金利や価格等の変動リスク)の管理

当社は、借入金に係る支払金利の変動リスクを抑制するために、金利スワップ取引を利用しております。

有価証券及び投資有価証券については、定期的に時価や発行体(取引先企業)の財務状況・格付等を把握し、市況や取引先企業との関係を勘案して保有状況を継続的に見直しております。

デリバティブ取引の執行・管理については、取引権限及び取引限度額等を定めた社内規定に従い、担当取締役の承認を得て行うこととしております。

資金調達に係る流動性リスク(支払期日に支払いを実行できなくなるリスク)の管理

当社は、各支店及び各部署からの報告に基づき担当部署が適時に資金繰計画を作成・更新するとともに、手許流動性の維持等により流動性リスクを管理しております。連結子会社においても同様の管理を行い、運転資金の不足が生じた際には、当社より貸付を実施しております。

(4) 金融商品の時価等に関する事項についての補足説明

金融商品の時価には、市場価格に基づく価額のほか、市場価格がない場合には合理的に算定された価額が含まれております。当該価額の算定においては変動要因を織り込んでいるため、異なる前提条件等を採用することにより、当該価額が変動することがあります。また、注記事項「デリバティブ取引関係」におけるデリバティブ取引に関する契約額等については、その金額自体がデリバティブ取引に係る市場リスクを示すものではありません。

2. 金融商品の時価等に関する事項

連結貸借対照表計上額、時価及びこれらの差額については、次のとおりであります。なお、時価を把握することが極めて困難と認められるものは含まれておりません（注）2.参照）。

前連結会計年度（2018年3月31日）

	連結貸借対照表計上額 (百万円)	時価(百万円)	差額(百万円)
(1) 現金預金	26,631	26,631	-
(2) 受取手形・完成工事未収入金等	52,408	52,408	-
(3) 電子記録債権	4,369	4,369	-
(4) 有価証券	11,999	11,999	-
(5) 投資有価証券	6,570	6,570	-
資産計	101,978	101,978	-
(1) 支払手形・工事未払金等	33,919	33,919	-
(2) 電子記録債務	10,609	10,609	-
(3) 未払金	1,865	1,865	-
(4) 長期借入金(*)	9,700	9,693	6
負債計	56,093	56,086	6
デリバティブ取引	-	-	-

(*) 1年以内返済予定の長期借入金は、長期借入金に含めております。

当連結会計年度（2019年3月31日）

	連結貸借対照表計上額 (百万円)	時価(百万円)	差額(百万円)
(1) 現金預金	26,061	26,061	-
(2) 受取手形・完成工事未収入金等	58,839	58,839	-
(3) 電子記録債権	3,026	3,026	-
(4) 有価証券	10,999	10,999	-
(5) 投資有価証券	6,500	6,500	-
資産計	105,429	105,429	-
(1) 支払手形・工事未払金等	32,286	32,286	-
(2) 電子記録債務	12,101	12,101	-
(3) 未払金	1,463	1,463	-
(4) 長期借入金(*)	9,700	9,725	25
負債計	55,551	55,577	25
デリバティブ取引	-	-	-

(*) 1年以内返済予定の長期借入金は、長期借入金に含めております。

(注) 1. 金融商品の時価の算定方法並びに有価証券及びデリバティブ取引に関する事項

資産

(1) 現金預金、(2) 受取手形・完成工事未収入金等、並びに(3) 電子記録債権

これらは短期間で決済されるため、時価は帳簿価額にほぼ等しいことから、当該帳簿価額によっております。

(4) 有価証券

短期間で満期日が到来する譲渡性預金及びコマーシャル・ペーパーであり、時価は帳簿価額にほぼ等しいことから、当該帳簿価額によっております。

(5) 投資有価証券

投資有価証券の時価について、株式は取引所の価格によっております。また、保有目的ごとの有価証券に関する事項については、注記事項「有価証券関係」をご参照下さい。

負債

(1) 支払手形・工事未払金等、(2) 電子記録債務、並びに(3) 未払金

これらは、短期間で決済されるため、時価は帳簿価額にほぼ等しいことから、当該帳簿価額によっております。

(4) 長期借入金

長期借入金の時価については、元利金の合計額を同様の新規借入を行った場合に想定される利率で割り引いて算出する方法によっております。変動金利による長期借入金は金利スワップの特例処理の対象とされており(下記「デリバティブ取引」参照)、当該金利スワップと一体として処理された元利金の合計額を、同様の借入を行った場合に適用される合理的に見積られる利率で割り引いて算出する方法によっております。

デリバティブ取引

金利スワップの特例処理によるものは、ヘッジ対象とされている長期借入金と一体として処理されているため、その時価は、当該長期借入金の時価に含めて記載しております(上記(4)参照)。

2. 時価を把握することが極めて困難と認められる金融商品

(単位:百万円)

区分	前連結会計年度 (2018年3月31日)	当連結会計年度 (2019年3月31日)
非上場株式	745	759

これらについては、市場価格がなく、時価を把握することが極めて困難と認められることから、「(5) 投資有価証券」には含めておりません。

3. 金銭債権及び満期のある有価証券の連結決算日後の償還予定額

前連結会計年度(2018年3月31日)

	1年以内 (百万円)	1年超 5年以内 (百万円)	5年超 10年以内 (百万円)	10年超 (百万円)
現金預金	26,605	-	-	-
受取手形・完成工事未収入金等	52,408	-	-	-
電子記録債権	4,369	-	-	-
有価証券	11,999	-	-	-
合計	95,382	-	-	-

当連結会計年度(2019年3月31日)

	1年以内 (百万円)	1年超 5年以内 (百万円)	5年超 10年以内 (百万円)	10年超 (百万円)
現金預金	26,026	-	-	-
受取手形・完成工事未収入金等	58,839	-	-	-
電子記録債権	3,026	-	-	-
有価証券	10,999	-	-	-
合計	98,893	-	-	-

4. 長期借入金及びその他の有利子負債の連結決算日後の返済予定額
 前連結会計年度(2018年3月31日)

	1年以内 (百万円)	1年超 2年以内 (百万円)	2年超 3年以内 (百万円)	3年超 4年以内 (百万円)	4年超 5年以内 (百万円)	5年超 (百万円)
長期借入金	-	1,000	200	5,500	3,000	-
合計	-	1,000	200	5,500	3,000	-

当連結会計年度(2019年3月31日)

	1年以内 (百万円)	1年超 2年以内 (百万円)	2年超 3年以内 (百万円)	3年超 4年以内 (百万円)	4年超 5年以内 (百万円)	5年超 (百万円)
長期借入金	1,000	200	5,500	3,000	-	-
合計	1,000	200	5,500	3,000	-	-

(有価証券関係)

1. 満期保有目的の債券

該当事項はありません。

2. その他有価証券

前連結会計年度(2018年3月31日)

	種類	連結貸借対照表計上額(百万円)	取得原価(百万円)	差額(百万円)
連結貸借対照表計上額が取得原価を超えるもの	(1) 株式	6,418	2,325	4,092
	(2) 債券			
	国債・地方債等	-	-	-
	社債	-	-	-
	その他	-	-	-
	(3) その他	-	-	-
	小計	6,418	2,325	4,092
連結貸借対照表計上額が取得原価を超えないもの	(1) 株式	151	203	51
	(2) 債券			
	国債・地方債等	-	-	-
	社債	-	-	-
	その他	-	-	-
	(3) その他	-	-	-
	小計	151	203	51
合計		6,570	2,529	4,040

(注) 非上場株式(連結貸借対照表計上額617百万円)については、市場価格がなく、時価を把握することが極めて困難と認められることから、上表の「その他有価証券」には含めておりません。

当連結会計年度(2019年3月31日)

	種類	連結貸借対照表計上額(百万円)	取得原価(百万円)	差額(百万円)
連結貸借対照表計上額が取得原価を超えるもの	(1) 株式	6,342	2,328	4,013
	(2) 債券			
	国債・地方債等	-	-	-
	社債	-	-	-
	その他	-	-	-
	(3) その他	-	-	-
	小計	6,342	2,328	4,013
連結貸借対照表計上額が取得原価を超えないもの	(1) 株式	158	203	45
	(2) 債券			
	国債・地方債等	-	-	-
	社債	-	-	-
	その他	-	-	-
	(3) その他	-	-	-
	小計	158	203	45
合計		6,500	2,532	3,968

(注) 非上場株式(連結貸借対照表計上額630百万円)については、市場価格がなく、時価を把握することが極めて困難と認められることから、上表の「その他有価証券」には含めておりません。

3. 売却したその他有価証券

前連結会計年度（自 2017年4月1日 至 2018年3月31日）

種類	売却額（百万円）	売却益の合計額 （百万円）	売却損の合計額 （百万円）
(1) 株式	1,045	753	-
(2) 債券			
国債・地方債等	-	-	-
社債	-	-	-
その他	-	-	-
(3) その他	-	-	-
合計	1,045	753	-

当連結会計年度（自 2018年4月1日 至 2019年3月31日）

該当事項はありません。

（デリバティブ取引関係）

1. ヘッジ会計が適用されていないデリバティブ取引

該当事項はありません。

2. ヘッジ会計が適用されているデリバティブ取引

金利関連

前連結会計年度（2018年3月31日）

ヘッジ会計の方法	取引の種類	主なヘッジ対象	契約額等 （百万円）	契約額等のうち 1年超 （百万円）	時価 （百万円）
金利スワップの特例 処理	金利スワップ取引 変動受取・固定支払	長期借入金	1,000	1,000	(注)

（注）金利スワップの特例処理によるものは、ヘッジ対象とされている長期借入金と一体として処理されているため、その時価は、当該長期借入金の時価に含めて記載しております。

当連結会計年度（2019年3月31日）

ヘッジ会計の方法	取引の種類	主なヘッジ対象	契約額等 （百万円）	契約額等のうち 1年超 （百万円）	時価 （百万円）
金利スワップの特例 処理	金利スワップ取引 変動受取・固定支払	長期借入金	1,000	-	(注)

（注）金利スワップの特例処理によるものは、ヘッジ対象とされている長期借入金と一体として処理されているため、その時価は、当該長期借入金の時価に含めて記載しております。

(退職給付関係)

1. 採用している退職給付制度の概要

当社及び国内連結子会社は、従業員の退職給付に充てるため、積立型、非積立型の確定給付制度を採用しております。

従来、当社は従業員の定年退職者に支給する退職金の全額について適格退職年金制度を採用していましたが、2008年10月1日より、確定給付企業年金制度へ移行いたしました。

確定給付企業年金制度(すべて積立型制度であります。)では、給与と勤務期間に基づいた一時金又は年金を支給しております。

退職一時金制度では、退職給付として、給与と勤務期間及び勤務評価に基づいた一時金を支給しております。

なお、国内連結子会社のうち38社は外部拠出型の退職一時金制度として、中小企業退職金共済制度又は建設業退職金共済制度に加入しております。

2. 確定給付制度

(1) 退職給付債務の期首残高と期末残高の調整表

	前連結会計年度 (自 2017年4月1日 至 2018年3月31日)	当連結会計年度 (自 2018年4月1日 至 2019年3月31日)
退職給付債務の期首残高	10,751百万円	10,540百万円
勤務費用	510	515
利息費用	117	114
数理計算上の差異の発生額	144	270
退職給付の支払額	693	673
退職給付債務の期末残高	10,540	10,225

(注) 国内連結子会社は、退職給付債務の算定にあたり、簡便法を採用しております。

(2) 年金資産の期首残高と期末残高の調整表

	前連結会計年度 (自 2017年4月1日 至 2018年3月31日)	当連結会計年度 (自 2018年4月1日 至 2019年3月31日)
年金資産の期首残高	9,460百万円	9,518百万円
期待運用収益	236	237
数理計算上の差異の発生額	77	133
事業主からの拠出額	419	408
退職給付の支払額	674	652
年金資産の期末残高	9,518	9,378

(3) 退職給付債務及び年金資産の期末残高と連結貸借対照表に計上された退職給付に係る負債及び退職給付に係る資産の調整表

	前連結会計年度 (2018年3月31日)	当連結会計年度 (2019年3月31日)
積立型制度の退職給付債務	10,452百万円	10,124百万円
年金資産	9,518	9,378
	933	745
非積立型制度の退職給付債務	88	101
連結貸借対照表に計上された負債と資産の純額	1,021	846
退職給付に係る負債	1,021	846
連結貸借対照表に計上された負債と資産の純額	1,021	846

(4) 退職給付費用及びその内訳項目の金額

	前連結会計年度 (自 2017年4月1日 至 2018年3月31日)	当連結会計年度 (自 2018年4月1日 至 2019年3月31日)
勤務費用	510百万円	515百万円
利息費用	117	114
期待運用収益	236	237
数理計算上の差異の費用処理額	81	176
過去勤務費用の費用処理額	1	1
確定給付制度に係る退職給付費用	471	567

- (注) 1. 簡便法を採用している国内連結子会社の退職給付費用は、「勤務費用」に計上しております。
2. 上記退職給付費用以外に、中小企業退職金共済制度及び建設業退職金共済制度への要拠出額を費用処理しております。

前連結会計年度 (自 2017年4月1日 至 2018年3月31日)	当連結会計年度 (自 2018年4月1日 至 2019年3月31日)
56百万円	37百万円

(5) 退職給付に係る調整額

退職給付に係る調整額に計上した項目(税効果控除前)の内訳は次のとおりであります。

	前連結会計年度 (自 2017年4月1日 至 2018年3月31日)	当連結会計年度 (自 2018年4月1日 至 2019年3月31日)
過去勤務費用	1百万円	1百万円
数理計算上の差異	303	313
合計	302	311

(6) 退職給付に係る調整累計額

退職給付に係る調整累計額に計上した項目(税効果控除前)の内訳は次のとおりであります。

	前連結会計年度 (2018年3月31日)	当連結会計年度 (2019年3月31日)
未認識過去勤務費用	4百万円	3百万円
未認識数理計算上の差異	467	154
合計	462	151

(7) 年金資産に関する事項

年金資産の主な内訳

年金資産合計に対する主な分類ごとの比率は、次のとおりであります。

	前連結会計年度 (2018年3月31日)	当連結会計年度 (2019年3月31日)
債券	54%	57%
株式	27	25
一般勘定	11	11
現金預金	2	1
その他	6	6
合計	100	100

長期期待運用収益率の設定方法

年金資産の長期期待運用収益率を決定するため、現在及び予想される年金資産の配分と、年金資産を構成する多様な資産からの現在及び将来期待される長期の収益率を考慮しております。

(8) 数理計算上の計算基礎に関する事項

主要な数理計算上の計算基礎(加重平均で表しております。)

	前連結会計年度 (2018年3月31日)	当連結会計年度 (2019年3月31日)
割引率	1.1%	1.1%
長期期待運用収益率	2.5	2.5
予想昇給率	6.7	6.0

(ストック・オプション等関係)

該当事項はありません。

(税効果会計関係)

1. 繰延税金資産及び繰延税金負債の発生の主な原因別の内訳

	前連結会計年度 (2018年3月31日)	当連結会計年度 (2019年3月31日)
繰延税金資産		
商品等評価損	210百万円	197百万円
減損損失	552	507
未払費用	516	606
未払事業税	135	151
独占禁止法関連損失引当金	1,464	1,580
退職給付に係る負債	307	261
その他	289	295
繰延税金資産小計	3,476	3,601
評価性引当額	2,077	2,294
繰延税金資産合計	1,399	1,306
繰延税金負債		
その他有価証券評価差額金	1,236	1,214
固定資産圧縮記帳準備金	322	321
その他	5	4
繰延税金負債合計	1,564	1,540
繰延税金資産の純額	165	234

2. 法定実効税率と税効果会計適用後の法人税等の負担率との間に重要な差異があるときの、当該差異の原因となった主要な項目別の内訳

	前連結会計年度 (2018年3月31日)	当連結会計年度 (2019年3月31日)
法定実効税率	30.62%	30.62%
(調整)		
交際費等永久に損金に算入されない項目	1.18	1.68
住民税均等割	3.03	1.73
評価性引当額	32.00	3.74
その他	2.58	1.28
税効果会計適用後の法人税等の負担率	64.25	36.49

(企業結合等関係)

重要性が乏しいため、注記を省略しております。

(資産除去債務関係)

重要性が乏しいため、注記を省略しております。

(賃貸等不動産関係)

重要性が乏しいため、注記を省略しております。

(セグメント情報等)

【セグメント情報】

1. 報告セグメントの概要

当社グループの報告セグメントは、当社グループの構成単位のうち分離された財務情報が入手可能であり、取締役会が、経営資源の配分の決定及び業績を評価するために、定期的に検討を行う対象となっているものであります。

当社グループは、当社及び主要連結子会社の各事業管理部門を中心に、舗装工事を主とした建設事業及びそれに係わる製品・サービスについて包括的な戦略を立案し、事業活動を展開しております。

従って、当社グループは、当社及び主要連結子会社の各事業管理部門を基礎とした製品・サービス別のセグメントから構成されており、「建設事業」、「製造・販売事業」及び「賃貸事業」を報告セグメントとしております。

「建設事業」は舗装、土木、建築工事、その他建設工事全般に関する事業を行っております。「製造・販売事業」はアスファルト合材・乳剤、その他舗装用材料の製造・販売に関する事業を行っております。「賃貸事業」は自動車、事務用機器等のリース事業等を行っております。

2. 報告セグメントごとの売上高、利益又は損失、資産、負債その他の項目の金額の算定方法

報告されている事業セグメントの会計処理の方法は、「連結財務諸表作成のための基本となる重要な事項」における記載と同一であります。

報告セグメントの利益は、営業利益ベースであります。

セグメント間の内部収益及び振替高は市場の実勢価格に基づいております。

3. 報告セグメントごとの売上高、利益又は損失、資産、負債その他の項目の金額に関する情報

前連結会計年度(自 2017年4月1日 至 2018年3月31日)

(単位: 百万円)

	報告セグメント				その他 (注) 1	合計	調整額 (注) 2	連結 財務諸表 計上額 (注) 3
	建設事業	製造・販 売事業	賃貸事業	計				
売上高								
外部顧客への売上高	111,255	22,014	5,835	139,104	1,585	140,690	-	140,690
セグメント間の内部 売上高又は振替高	33	7,121	995	8,150	494	8,645	8,645	-
計	111,288	29,136	6,830	147,255	2,080	149,335	8,645	140,690
セグメント利益	4,784	4,459	282	9,525	254	9,780	3,037	6,742
セグメント資産	68,692	27,369	11,974	108,036	2,110	110,146	37,636	147,783
その他の項目								
減価償却費	1,416	1,696	551	3,664	25	3,689	80	3,770
有形固定資産及び無形 固定資産の増加額	1,330	4,565	403	6,299	26	6,326	113	6,439

当連結会計年度（自 2018年4月1日 至 2019年3月31日）

（単位：百万円）

	報告セグメント				その他 (注) 1	合計	調整額 (注) 2	連結 財務諸表 計上額 (注) 3
	建設事業	製造・販 売事業	賃貸事業	計				
売上高								
外部顧客への売上高	118,307	20,719	5,427	144,454	1,840	146,294	-	146,294
セグメント間の内部 売上高又は振替高	16	7,771	1,015	8,803	479	9,283	9,283	-
計	118,324	28,491	6,443	153,258	2,319	155,578	9,283	146,294
セグメント利益	6,332	3,676	351	10,361	351	10,712	2,948	7,764
セグメント資産	74,576	27,445	11,874	113,896	2,120	116,016	35,325	151,341
その他の項目								
減価償却費	1,322	1,767	532	3,622	24	3,646	92	3,739
有形固定資産及び無形 固定資産の増加額	1,862	1,868	562	4,293	22	4,315	60	4,375

(注) 1. 「その他」の区分は、報告セグメントに含まれない事業セグメントであり、不動産業、ソフトウェアの開発・販売及び事務用機器の販売、損害保険代理業、スポーツ施設等の企画・運営他を含んでおります。

2. 調整額の内容は以下のとおりであります。

セグメント利益

（単位：百万円）

	前連結会計年度	当連結会計年度
セグメント間取引消去	15	16
全社費用	3,053	2,964
合計	3,037	2,948

全社費用は、主に報告セグメントに帰属しない提出会社の本社管理部門に係る費用であります。

セグメント資産

（単位：百万円）

	前連結会計年度	当連結会計年度
セグメント間取引消去	807	680
全社資産	38,443	36,005
合計	37,636	35,325

全社資産は、主に報告セグメントに帰属しない提出会社の余資運用資金（現金預金）、長期投資資金（投資有価証券）及び管理部門に係る資産等であります。

その他の項目の減価償却費、有形固定資産及び無形固定資産の増加額の調整額は、各報告セグメントに配分していない提出会社本社に係るものであります。

3. セグメント利益は、連結損益計算書の営業利益と調整を行っております。

【関連情報】

前連結会計年度（自 2017年4月1日 至 2018年3月31日）

1. 製品及びサービスごとの情報

報告セグメントと同一区分のため、記載を省略しております。

2. 地域ごとの情報

(1) 売上高

本邦の外部顧客への売上高が連結損益計算書の売上高の90%を超えるため、記載を省略しております。

(2) 有形固定資産

本邦に所在している有形固定資産の金額が連結貸借対照表の有形固定資産の金額の90%を超えるため、記載を省略しております。

3. 主要な顧客ごとの情報

(単位：百万円)

顧客の名称又は氏名	売上高	関連するセグメント
清水建設株	17,099	建設事業、製造・販売事業、 賃貸事業

当連結会計年度（自 2018年4月1日 至 2019年3月31日）

1. 製品及びサービスごとの情報

報告セグメントと同一区分のため、記載を省略しております。

2. 地域ごとの情報

(1) 売上高

本邦の外部顧客への売上高が連結損益計算書の売上高の90%を超えるため、記載を省略しております。

(2) 有形固定資産

本邦に所在している有形固定資産の金額が連結貸借対照表の有形固定資産の金額の90%を超えるため、記載を省略しております。

3. 主要な顧客ごとの情報

外部顧客への売上高のうち、連結損益計算書の売上高の10%以上を占める相手先がないため、記載を省略しております。

【報告セグメントごとの固定資産の減損損失に関する情報】

前連結会計年度（自 2017年4月1日 至 2018年3月31日）

(単位：百万円)

	建設事業	製造・販売 事業	賃貸事業	計	その他 (注)1	全社・消去 (注)2	合計
減損損失	154	4	-	159	-	14	173

(注)1. 「その他」の区分は、報告セグメントに含まれない事業セグメントであり、不動産業、ソフトウェアの開発・販売及び事務用機器の販売、損害保険代理業、スポーツ施設等の企画・運営他を含んでおります。

2. 「全社・消去」の金額は、報告セグメントに配分していない遊休資産に係る減損損失であります。

当連結会計年度（自 2018年4月1日 至 2019年3月31日）

(単位：百万円)

	建設事業	製造・販売 事業	賃貸事業	計	その他 (注)	全社・消去	合計
減損損失	69	-	-	69	-	-	69

(注) 「その他」の区分は、報告セグメントに含まれない事業セグメントであり、不動産業、ソフトウェアの開発・販売及び事務用機器の販売、損害保険代理業、スポーツ施設等の企画・運営他を含んでおります。

【報告セグメントごとののれんの償却額及び未償却残高に関する情報】

該当事項はありません。

【報告セグメントごとの負ののれん発生益に関する情報】

該当事項はありません。

【関連当事者情報】

関連当事者との取引

連結財務諸表提出会社と関連当事者との取引

連結財務諸表提出会社の親会社及び主要株主（会社等の場合に限る。）等

前連結会計年度（自 2017年4月1日 至 2018年3月31日）

種類	会社等の名称	所在地	資本金又は 出資金 (百万円)	事業の内容	議決権等の所有 (被所有)割合 (%)		関連当事者との関係
					(被所有) 直接		
その他の 関係会社	清水建設㈱	東京都中央 区	74,365	建設事業 開発事業 その他の事業	(被所有) 直接	24.94	建設工事の請負、舗装 資材等の販売、建設工 事の発注 役員の兼任なし
		取引の内容		取引金額 (百万円)	科目		期末残高 (百万円)
		建設工事の請負 舗装資材等の販売 建設工事の発注	15,866 17 10	完成工事未収入金 電子記録債権 未成工事受入金 未収入金 売掛金 電子記録債務	4,892 3,044 457 6 2 5		

当連結会計年度（自 2018年4月1日 至 2019年3月31日）

種類	会社等の名称	所在地	資本金又は 出資金 (百万円)	事業の内容	議決権等の所有 (被所有)割合 (%)		関連当事者との関係
					(被所有) 直接		
その他の 関係会社	清水建設㈱	東京都中央 区	74,365	建設事業 開発事業 その他の事業	(被所有) 直接	24.94	建設工事の請負、舗装 資材等の販売、建設工 事の発注 役員の兼任なし
		取引の内容		取引金額 (百万円)	科目		期末残高 (百万円)
		建設工事の請負 舗装資材等の販売 建設工事の発注	13,131 17 390	完成工事未収入金 電子記録債権 未成工事受入金 未収入金 売掛金	5,115 1,148 616 4 4		

(注) 1. 上記の金額のうち、取引金額には消費税等が含まれておらず、期末残高には消費税等が含まれております。

2. 取引条件及び取引条件の決定方針等

- (1) 建設工事の請負及び舗装資材等の販売につきましては、市場価格、総原価を勘案して、各取引毎交渉の上、一般的取引条件と同様に決定しております。
- (2) 建設工事の発注につきましては、数社からの見積りの提示により発注価格を決定しております。支払条件につきましても、一般的取引条件と同様に決定しております。

(1株当たり情報)

	前連結会計年度 (自 2017年4月1日 至 2018年3月31日)	当連結会計年度 (自 2018年4月1日 至 2019年3月31日)
1株当たり純資産	8,824.68円	9,200.63円
1株当たり当期純利益	164.88円	517.72円

(注) 1. 潜在株式調整後1株当たり当期純利益については、潜在株式が存在しないため記載しておりません。

2. 当社は、2017年10月1日付で普通株式10株につき1株の割合で株式併合を行っております。前連結会計年度の期首に当該株式併合が行われたと仮定し、1株当たり純資産及び1株当たり当期純利益を算定しております。

3. 1株当たり純資産の算定上の基礎は、以下のとおりであります。

	前連結会計年度末 (2018年3月31日)	当連結会計年度末 (2019年3月31日)
純資産の部の合計額 (百万円)	77,758	81,003
純資産の部の合計額から控除する金額 (百万円)	184	127
(うち非支配株主持分) (百万円)	(184)	(127)
普通株式に係る期末の純資産 (百万円)	77,573	80,875
1株当たり純資産の算定に用いられた 期末の普通株式の数 (千株)	8,790	8,790

4. 1株当たり当期純利益の算定上の基礎は、以下のとおりであります。

	前連結会計年度 (自 2017年4月1日 至 2018年3月31日)	当連結会計年度 (自 2018年4月1日 至 2019年3月31日)
親会社株主に帰属する当期純利益 (百万円)	1,449	4,550
普通株主に帰属しない金額 (百万円)	-	-
普通株式に係る親会社株主に帰属する 当期純利益 (百万円)	1,449	4,550
普通株式の期中平均株式数 (千株)	8,791	8,790

(重要な後発事象)

該当事項はありません。

【連結附属明細表】

【社債明細表】

該当事項はありません。

【借入金等明細表】

区分	当期首残高 (百万円)	当期末残高 (百万円)	平均利率 (%)	返済期限
短期借入金	-	-	-	-
1年以内に返済予定の長期借入金	-	1,000	1.48	-
1年以内に返済予定のリース債務	-	-	-	-
長期借入金(1年以内に返済予定のものを除く。)	9,700	8,700	0.83	2020年～2023年
リース債務(1年以内に返済予定のものを除く。)	-	-	-	-
その他有利子負債	-	-	-	-
合計	9,700	9,700	-	-

(注) 1. 平均利率については、期末借入金残高に対する加重平均利率を記載しております。

2. 長期借入金(1年以内に返済予定のものを除く。)の連結決算日後5年間の返済予定額は以下のとおりであります。

	1年超2年以内 (百万円)	2年超3年以内 (百万円)	3年超4年以内 (百万円)	4年超5年以内 (百万円)
長期借入金	200	5,500	3,000	-

【資産除去債務明細表】

当連結会計年度期首及び当連結会計年度末における資産除去債務の金額が、当連結会計年度期首及び当連結会計年度末における負債及び純資産の合計額の100分の1以下であるため、連結財務諸表規則第92条の2の規定により記載を省略しております。

(2) 【その他】

当連結会計年度における四半期情報等

(累計期間)	第1四半期	第2四半期	第3四半期	当連結会計年度
売上高 (百万円)	31,093	63,340	103,508	146,294
税金等調整前四半期(当期) 純利益 (百万円)	685	1,809	4,595	7,173
親会社株主に帰属する四半期 (当期)純利益 (百万円)	375	1,129	2,977	4,550
1株当たり四半期(当期) 純利益 (円)	42.68	128.49	338.75	517.72

(会計期間)	第1四半期	第2四半期	第3四半期	第4四半期
1株当たり四半期純利益(円)	42.68	85.81	210.26	178.97

2【財務諸表等】

(1)【財務諸表】

【貸借対照表】

(単位：百万円)

	前事業年度 (2018年3月31日)	当事業年度 (2019年3月31日)
資産の部		
流動資産		
現金預金	18,255	16,965
受取手形	1,555,748	1,555,554
完成工事未収入金	133,005	141,614
売掛金	17,377	16,531
電子記録債権	4,369	53,024
有価証券	11,999	10,999
商品	375	329
未成工事支出金	371	367
原材料	667	774
短期貸付金	2424	2314
未収入金	1,362	1,410
立替金	2,544	1,638
その他	502	274
貸倒引当金	12	12
流動資産合計	86,990	89,789
固定資産		
有形固定資産		
建物	12,864	13,128
減価償却累計額	8,664	8,592
建物(純額)	4,199	4,536
構築物	5,841	6,009
減価償却累計額	3,931	4,055
構築物(純額)	1,910	1,954
機械及び装置	27,710	28,571
減価償却累計額	24,233	25,099
機械及び装置(純額)	3,476	3,472
車両運搬具	91	94
減価償却累計額	73	81
車両運搬具(純額)	17	12
工具器具	1,537	1,641
減価償却累計額	1,311	1,390
工具器具(純額)	225	250
備品	360	365
減価償却累計額	309	308
備品(純額)	50	57
土地	16,600	16,642
リース資産	1,419	1,468
減価償却累計額	685	705
リース資産(純額)	733	762
建設仮勘定	197	146
有形固定資産合計	27,411	27,835

(単位：百万円)

	前事業年度 (2018年3月31日)	当事業年度 (2019年3月31日)
無形固定資産		
借地権	149	149
ソフトウェア	143	144
電話加入権	58	58
無形固定資産合計	352	353
投資その他の資産		
投資有価証券	1,973	1,860
関係会社株式	2 5,968	2 6,060
出資金	20	20
長期貸付金	312	278
関係会社長期貸付金	2 9,791	2 9,706
破産更生債権等	69	62
長期前払費用	24	18
施設利用会員権	169	169
その他	2 275	2 260
貸倒引当金	581	593
投資その他の資産合計	18,023	17,845
固定資産合計	45,787	46,033
資産合計	132,778	135,822

(単位：百万円)

	前事業年度 (2018年3月31日)	当事業年度 (2019年3月31日)
負債の部		
流動負債		
支払手形	8,311	5 7,331
工事未払金	15,824	16,665
買掛金	4,369	3,982
電子記録債務	9,654	11,336
短期借入金	-	1,000
リース債務	244	243
未払金	1,403	1,172
未払費用	1,776	2,062
未払法人税等	1,466	1,905
未成工事受入金	1,476	1,391
預り金	346	352
完成工事補償引当金	51	49
工事損失引当金	39	48
役員賞与引当金	-	30
独占禁止法関連損失引当金	4,782	5,162
その他	3,575	2,677
流動負債合計	53,321	55,411
固定負債		
長期借入金	8,700	7,700
リース債務	546	579
繰延税金負債	432	410
退職給付引当金	516	646
資産除去債務	127	127
その他	108	112
固定負債合計	10,430	9,577
負債合計	63,752	64,988
純資産の部		
株主資本		
資本金	12,290	12,290
資本剰余金		
資本準備金	14,520	14,520
その他資本剰余金	15	15
資本剰余金合計	14,536	14,536
利益剰余金		
利益準備金	3,072	3,072
その他利益剰余金		
固定資産圧縮記帳準備金	730	729
別途積立金	21,365	21,365
繰越利益剰余金	15,902	17,764
利益剰余金合計	41,071	42,931
自己株式	1,671	1,673
株主資本合計	66,226	68,084
評価・換算差額等		
その他有価証券評価差額金	2,799	2,749
評価・換算差額等合計	2,799	2,749
純資産合計	69,025	70,833
負債純資産合計	132,778	135,822

【損益計算書】

(単位：百万円)

	前事業年度 (自 2017年4月1日 至 2018年3月31日)	当事業年度 (自 2018年4月1日 至 2019年3月31日)
売上高		
完成工事高	89,723	101,609
製品売上高	23,365	22,010
不動産事業売上高	121	159
売上高合計	113,210	123,779
売上原価		
完成工事原価	83,035	93,256
製品売上原価		
当期製品製造原価	17,323	17,905
当期製品仕入高	4,314	4,083
運賃	2,368	2,414
他勘定振替高	15,488	16,179
製品売上原価	18,518	18,224
不動産事業売上原価	95	107
売上原価合計	101,648	111,587
売上総利益		
完成工事総利益	6,688	8,353
製品売上総利益	4,846	3,786
不動産事業売上総利益	25	52
売上総利益合計	11,561	12,192
販売費及び一般管理費		
役員報酬	184	180
従業員給料手当	3,812	3,205
役員賞与引当金繰入額	-	30
退職給付費用	160	156
法定福利費	589	510
福利厚生費	153	155
修繕維持費	32	49
事務用品費	107	104
通信交通費	579	552
動力用水光熱費	30	30
調査研究費	200	196
広告宣伝費	20	18
貸倒引当金繰入額	-	8
貸倒損失	10	0
交際費	92	88
寄付金	4	6
地代家賃	128	109
減価償却費	193	204
租税公課	403	432
保険料	24	25
雑費	526	583
販売費及び一般管理費合計	7,257	6,649
営業利益	4,303	5,542

(単位：百万円)

	前事業年度 (自 2017年4月1日 至 2018年3月31日)	当事業年度 (自 2018年4月1日 至 2019年3月31日)
営業外収益		
受取利息	2 119	2 110
有価証券利息	0	0
受取配当金	2 240	2 215
団体定期保険受取配当金	54	49
償却債権取立益	256	2
その他	164	84
営業外収益合計	835	463
営業外費用		
支払利息	112	107
その他	19	19
営業外費用合計	132	126
経常利益	5,007	5,878
特別利益		
固定資産売却益	3 184	3 50
投資有価証券売却益	753	-
子会社清算益	171	-
子会社株式売却益	-	118
移転補償金	144	3
特別利益合計	1,254	171
特別損失		
固定資産除却損	4 213	4 99
減損損失	173	69
独占禁止法関連損失引当金繰入額	4,009	870
その他	34	6
特別損失合計	4,431	1,046
税引前当期純利益	1,830	5,003
法人税、住民税及び事業税	1,405	1,825
法人税等調整額	371	0
法人税等合計	1,776	1,825
当期純利益	53	3,178

【完成工事原価報告書】

区分	注記 番号	前事業年度 (自 2017年4月1日 至 2018年3月31日)		当事業年度 (自 2018年4月1日 至 2019年3月31日)	
		金額(百万円)	構成比 (%)	金額(百万円)	構成比 (%)
材料費		18,552	22.3	21,503	23.1
労務費		505	0.6	614	0.7
外注費		47,646	57.4	52,648	56.4
経費 (うち人件費)		16,330 (8,229)	19.7 (9.9)	18,489 (9,374)	19.8 (10.1)
計		83,035	100	93,256	100

(注) 原価計算の方法は、個別原価計算であります。

【製品製造原価報告書】

区分	注記 番号	前事業年度 (自 2017年4月1日 至 2018年3月31日)		当事業年度 (自 2018年4月1日 至 2019年3月31日)	
		金額(百万円)	構成比 (%)	金額(百万円)	構成比 (%)
材料費		11,605	67.0	11,953	66.8
労務費		95	0.5	106	0.6
経費 (うち人件費)		5,622 (1,816)	32.5 (10.5)	5,845 (1,992)	32.6 (11.1)
計		17,323	100	17,905	100

(注) 原価計算の方法は、組別総合原価計算であります。

【不動産事業売上原価報告書】

区分	注記 番号	前事業年度 (自 2017年4月1日 至 2018年3月31日)		当事業年度 (自 2018年4月1日 至 2019年3月31日)	
		金額(百万円)	構成比 (%)	金額(百万円)	構成比 (%)
土地代		22	23.8	44	41.7
経費		72	76.2	62	58.3
計		95	100	107	100

(注) 原価計算の方法は、個別原価計算であります。

【株主資本等変動計算書】

前事業年度（自 2017年4月1日 至 2018年3月31日）

（単位：百万円）

	株主資本								
	資本金	資本剰余金			利益剰余金				
		資本準備金	その他資本剰余金	資本剰余金合計	利益準備金	その他利益剰余金			利益剰余金合計
						固定資産圧縮記帳準備金	別途積立金	繰越利益剰余金	
当期首残高	12,290	14,520	15	14,536	3,072	732	21,365	17,166	42,336
当期変動額									
固定資産圧縮記帳準備金の取崩						1		1	-
剰余金の配当								1,318	1,318
当期純利益								53	53
自己株式の取得									
株主資本以外の項目の当期変動額（純額）									
当期変動額合計	-	-	-	-	-	1	-	1,263	1,265
当期末残高	12,290	14,520	15	14,536	3,072	730	21,365	15,902	41,071

	株主資本		評価・換算差額等		純資産合計
	自己株式	株主資本合計	その他有価証券評価差額金	評価・換算差額等合計	
当期首残高	1,665	67,497	3,269	3,269	70,766
当期変動額					
固定資産圧縮記帳準備金の取崩			-		-
剰余金の配当		1,318			1,318
当期純利益		53			53
自己株式の取得	6	6			6
株主資本以外の項目の当期変動額（純額）			469	469	469
当期変動額合計	6	1,271	469	469	1,741
当期末残高	1,671	66,226	2,799	2,799	69,025

当事業年度(自 2018年4月1日 至 2019年3月31日)

(単位:百万円)

	株主資本								
	資本金	資本剰余金			利益剰余金				
		資本準備金	その他資本剰余金	資本剰余金合計	利益準備金	その他利益剰余金			利益剰余金合計
					固定資産 圧縮記帳 準備金	別途積立金	繰越利益 剰余金		
当期首残高	12,290	14,520	15	14,536	3,072	730	21,365	15,902	41,071
当期変動額									
固定資産圧縮記帳 準備金の取崩						1		1	-
剰余金の配当								1,318	1,318
当期純利益								3,178	3,178
自己株式の取得									
株主資本以外の項目の 当期変動額 (純額)									
当期変動額合計	-	-	-	-	-	1	-	1,861	1,859
当期末残高	12,290	14,520	15	14,536	3,072	729	21,365	17,764	42,931

	株主資本		評価・換算差額等		純資産合計
	自己株式	株主資本合計	その他有価証券 評価差額金	評価・換算 差額等合計	
当期首残高	1,671	66,226	2,799	2,799	69,025
当期変動額					
固定資産圧縮記帳 準備金の取崩			-		-
剰余金の配当		1,318			1,318
当期純利益		3,178			3,178
自己株式の取得	1	1			1
株主資本以外の項目の 当期変動額 (純額)			50	50	50
当期変動額合計	1	1,858	50	50	1,808
当期末残高	1,673	68,084	2,749	2,749	70,833

【注記事項】

(重要な会計方針)

1. 有価証券の評価基準及び評価方法

(1) 満期保有目的の債券

償却原価法(定額法)

(2) 子会社株式及び関連会社株式

移動平均法による原価法

(3) その他有価証券

時価のあるもの

決算期末日の市場価格等に基づく時価法(評価差額は全部純資産直入法により処理し、売却原価は移動平均法により算定)

時価のないもの

移動平均法による原価法

2. デリバティブ等の評価基準及び評価方法

デリバティブ

時価法

3. たな卸資産の評価基準及び評価方法

(1) 商品

個別法による原価法(貸借対照表価額については収益性の低下に基づく簿価切下げの方法)

(2) 未成工事支出金

個別法による原価法

(3) 原材料

移動平均法による原価法(貸借対照表価額については収益性の低下に基づく簿価切下げの方法)

4. 固定資産の減価償却の方法

(1) 有形固定資産(リース資産を除く)

定率法(ただし、1998年4月1日以降に取得した建物(建物附属設備を除く)並びに2016年4月1日以降に取得した建物附属設備及び構築物は定額法)を採用しております。

なお、主な耐用年数は以下のとおりであります。

建物 3～50年

機械及び装置 2～7年

(2) 無形固定資産(リース資産を除く)

定額法を採用しております。

なお、自社利用のソフトウェアについては、社内における利用可能期間(5年)に基づく定額法を採用しております。

(3) リース資産(所有権移転外ファイナンス・リース取引に係るリース資産)

リース期間を耐用年数とし、残存価額を零とする定額法を採用しております。

(4) 長期前払費用

定額法を採用しております。

5. 引当金の計上基準

(1) 貸倒引当金

債権の貸倒による損失に備えるため、一般債権については貸倒実績率により、貸倒懸念債権等特定の債権については個別に回収可能性を勘案し、回収不能見込額を計上しております。

(2) 完成工事補償引当金

完成工事に係るかき担保の費用に備えるため、当事業年度の完成工事高に対する将来の見積補償額に基づき計上しております。

(3) 工事損失引当金

受注工事に係る将来の損失に備えるため、当事業年度未手持工事のうち損失の発生が見込まれ、かつ、その金額を合理的に見積もることができる工事について、損失見込額を計上しております。

(4) 役員賞与引当金

役員の賞与の支給に備えるため、支給見込額のうち当事業年度に負担すべき額を計上しております。

(5) 独占禁止法関連損失引当金

独占禁止法に関連した課徴金及び契約違約金等の支払に備えるため、案件ごとの事実と状況に照らして関連損失の発生可能性を勘案し、損失見込額を計上しております。

(6) 退職給付引当金

従業員の退職給付に備えるため、当事業年度末における退職給付債務及び年金資産の見込額に基づき計上しております。

退職給付見込額の期間帰属方法

退職給付債務の算定にあたり、退職給付見込額を当事業年度末までの期間に帰属させる方法については、給付算定式基準によっております。

数理計算上の差異及び過去勤務費用の費用処理方法

過去勤務費用は、その発生時の従業員の平均残存勤務期間以内の一定の年数（12年）による定額法により費用処理しております。

数理計算上の差異は、各事業年度の発生時における従業員の平均残存勤務期間以内の一定の年数（12年）による定額法により按分した額をそれぞれ発生の翌事業年度から費用処理することとしております。

6. 完成工事高及び完成工事原価の計上基準

完成工事高及び完成工事原価の計上は、当事業年度末までの進捗部分について成果の確実性が認められる工事については工事進行基準（工事の進捗度の見積りは原価比例法）を、その他の工事については工事完成基準を適用しております。

7. ヘッジ会計の方法

(1) ヘッジ会計の方法

金利スワップ取引について特例処理の条件を充たしているため、特例処理を採用しております。

(2) ヘッジ手段とヘッジ対象

ヘッジ手段 金利スワップ取引

ヘッジ対象 借入金

(3) ヘッジ方針

金利変動リスク回避のため、借入期間を通して効果的にヘッジする目的で利用しております。

(4) ヘッジ有効性評価の方法

特例処理によっている金利スワップ取引については、有効性の評価を省略しております。

8. その他財務諸表作成のための基本となる重要な事項

(1) 退職給付に係る会計処理

財務諸表において、未認識数理計算上の差異、未認識過去勤務費用の未処理額の会計処理の方法は、連結財務諸表におけるこれらの会計処理方法と異なっております。

(2) 消費税等の会計処理

消費税等に相当する額の会計処理は、税抜方式によっております。

（表示方法の変更）

（「『税効果会計に係る会計基準』の一部改正」の適用に伴う変更）

「『税効果会計に係る会計基準』の一部改正」（企業会計基準第28号 平成30年2月16日）を当事業年度の期首から適用し、繰延税金資産は投資その他の資産の区分に表示し、繰延税金負債は固定負債の区分に表示する方法に変更しております。

この結果、前事業年度の貸借対照表において、「流動資産」の「繰延税金資産」841百万円は、「固定負債」の「繰延税金負債」1,273百万円と相殺して、「固定負債」の「繰延税金負債」432百万円として表示しており、変更前と比べて総資産が841百万円減少しております。

(貸借対照表関係)

1 関係会社項目

関係会社に対する資産には区分掲記されたもののほか次のものがあります。

	前事業年度 (2018年3月31日)	当事業年度 (2019年3月31日)
受取手形、完成工事未収入金及び売掛金	5,504百万円	5,664百万円

2 担保資産

(1) 当社が出資しているPFI事業に関する事業会社の借入債務に対して、担保を提供しており、担保に供している資産は次のとおりであります。

	前事業年度 (2018年3月31日)	当事業年度 (2019年3月31日)
短期貸付金	24百万円	24百万円
関係会社株式	49	49
関係会社長期貸付金	161	137
計	235	211

(2) 下記の資産は、宅地建物取引業法に基づく営業保証金として担保に供しております。

	前事業年度 (2018年3月31日)	当事業年度 (2019年3月31日)
長期保証金(投資その他の資産「その他」)	40百万円	40百万円

3 偶発債務(保証債務)

次の会社等の借入金等の債務について保証を行っております。

	前事業年度 (2018年3月31日)	当事業年度 (2019年3月31日)
エヌディーリース・システム(株)	500百万円	エヌディーリース・システム(株) 500百万円
ニッポンロード(マレーシア)社	243	ニッポンロード(マレーシア)社 194
タイニッポンロード社	120	タイニッポンロード社 83
計	864	計 777

4 貸出コミットメント

当社は、運転資金の効率的な調達を行うため取引銀行2行と貸出コミットメント契約を締結しております。この契約に基づく事業年度末の借入未実行残高は次のとおりであります。

	前事業年度 (2018年3月31日)	当事業年度 (2019年3月31日)
貸出コミットメントの総額	4,300百万円	4,300百万円
借入実行残高	-	-
差引額	4,300	4,300

5 期末日満期手形等

期末日満期手形等の会計処理については、手形交換日又は決済日をもって決済処理をしております。なお、当事業年度の末日が金融機関の休日であったため、次の期末日満期手形等が期末残高に含まれております。

	前事業年度 (2018年3月31日)	当事業年度 (2019年3月31日)
受取手形	240百万円	216百万円
電子記録債権	-	9
支払手形	-	1

(損益計算書関係)

- 1 製品売上原価の内訳は損益計算書の表示のとおりであります。
 他勘定振替高は請負工事に使用した製品を工事原価として振替えたものであります。
- 2 関係会社からの受取利息及び受取配当金は次のとおりであります。

	前事業年度 (自 2017年4月1日 至 2018年3月31日)	当事業年度 (自 2018年4月1日 至 2019年3月31日)
受取利息	116百万円	108百万円
受取配当金	178	167

- 3 固定資産売却益の内容は次のとおりであります。

	前事業年度 (自 2017年4月1日 至 2018年3月31日)	当事業年度 (自 2018年4月1日 至 2019年3月31日)
機械装置	14百万円	14百万円
土地	152	31
その他	17	4
計	184	50

- 4 固定資産除却損の内容は次のとおりであります。

	前事業年度 (自 2017年4月1日 至 2018年3月31日)	当事業年度 (自 2018年4月1日 至 2019年3月31日)
建物	154百万円	52百万円
機械装置	45	36
その他	13	10
計	213	99

(有価証券関係)

子会社株式及び関連会社株式(当事業年度の貸借対照表計上額は子会社株式779百万円、関連会社株式95百万円、前事業年度の貸借対照表計上額は子会社株式747百万円、関連会社株式95百万円)は、市場価格がなく、時価を把握することが極めて困難と認められることから、記載しておりません。

(税効果会計関係)

1. 繰延税金資産及び繰延税金負債の発生の主な原因別の内訳

	前事業年度 (2018年3月31日)	当事業年度 (2019年3月31日)
繰延税金資産		
貸倒引当金	249百万円	247百万円
商品等評価損	210	197
減損損失	552	507
未払費用	471	553
独占禁止法関連損失引当金	1,464	1,580
退職給付引当金	158	197
その他	384	379
繰延税金資産小計	3,491	3,663
評価性引当額	2,362	2,536
繰延税金資産合計	1,129	1,127
繰延税金負債		
その他有価証券評価差額金	1,233	1,211
固定資産圧縮記帳準備金	323	321
その他	4	3
繰延税金負債合計	1,561	1,537
繰延税金資産の純額	432	410

2. 法定実効税率と税効果会計適用後の法人税等の負担率との間に重要な差異があるときの、当該差異の原因となった主要な項目別の内訳

	前事業年度 (2018年3月31日)	当事業年度 (2019年3月31日)
法定実効税率	30.62%	30.62%
(調整)		
交際費等永久に損金に算入されない項目	2.29	2.30
受取配当金等永久に益金に算入されない項目	4.63	1.04
住民税均等割	6.04	2.22
評価性引当額	63.01	3.47
その他	0.26	1.09
税効果会計適用後の法人税等の負担率	97.07	36.48

(重要な後発事象)

該当事項はありません。

【附属明細表】
 【有価証券明細表】
 【株式】

		銘柄	株式数(株)	貸借対照表計上額 (百万円)
投資有価証券	その他有価証券	ニチレキ(株)	273,000	298
		(株)みずほフィナンシャルグループ	1,678,127	287
		(株)三菱UFJフィナンシャル・グループ	441,000	242
		関西国際空港土地保有(株)	4,300	215
		日本土地建物(株)	8,000	208
		第一実業(株)	56,480	180
		(株)東京ドーム	150,000	158
		トナミホールディングス(株)	16,068	101
		中部国際空港(株)	1,050	52
		第一生命ホールディングス(株)	20,800	31
		その他 34銘柄	36,092	83
			計	2,684,917

【その他】

		種類及び銘柄	投資口数等(口)	貸借対照表計上額 (百万円)
有価証券	その他有価証券	譲渡性預金	-	7,000
		コマーシャル・ペーパー	-	3,999
		計	-	10,999

【有形固定資産等明細表】

資産の種類	当期首残高 (百万円)	当期増加額 (百万円)	当期減少額 (百万円)	当期末残高 (百万円)	当期末減価 償却累計額 又は償却累 計額 (百万円)	当期償却額 (百万円)	差引当期末 残高 (百万円)
有形固定資産							
建物	12,864	656	391	13,128	8,592	255	4,536
構築物	5,841	242	74	6,009	4,055	189	1,954
機械及び装置	27,710	1,590	729	28,571	25,099	1,591	3,472
車両運搬具	91	2	-	94	81	7	12
工具器具	1,537	151	46	1,641	1,390	126	250
備品	360	27	22	365	308	20	57
土地	16,600	215	172 (69)	16,642	-	-	16,642
リース資産	1,419	282	233	1,468	705	230	762
建設仮勘定	197	770	821	146	-	-	146
有形固定資産計	66,622	3,938	2,491 (69)	68,068	40,233	2,421	27,835
無形固定資産							
借地権	149	-	-	149	-	-	149
ソフトウェア	244	49	16	277	132	49	144
電話加入権	58	-	-	58	-	-	58
無形固定資産計	452	49	16	486	132	49	353
長期前払費用	35	2	3	35	16	8	18

(注) 1. 「当期減少額」欄の()内は内書きで、減損損失の計上額であります。

2. 機械及び装置の当期増加額のうち主なものは以下のとおりであります。

- ・ 製品製造設備の新設及び更新 1,237百万円
- ・ 建設用機械の購入 352百万円

【引当金明細表】

区分	当期首残高 (百万円)	当期増加額 (百万円)	当期減少額 (目的使用) (百万円)	当期減少額 (その他) (百万円)	当期末残高 (百万円)
貸倒引当金	594	18	1	5	605
完成工事補償引当金	51	49	30	21	49
工事損失引当金	39	45	23	12	48
役員賞与引当金	-	30	-	-	30
独占禁止法関連損失引当金	4,782	870	490	-	5,162

(注) 目的使用以外の減少理由

貸倒引当金

貸倒引当金の「当期減少額(その他)」のうち、5百万円は債権回収によるものであり、0百万円は貸倒引当金の見直しによる戻入額であります。

完成工事補償引当金

完成工事補償引当金の「当期減少額(その他)」は、必要額の減少によるものであります。

工事損失引当金

工事損失引当金の「当期減少額(その他)」は、必要額の減少によるものであります。

(2) 【主な資産及び負債の内容】

連結財務諸表を作成しているため、記載を省略しております。

(3) 【その他】

該当事項はありません。

第6【提出会社の株式事務の概要】

事業年度	4月1日から3月31日まで
定時株主総会	6月中
基準日	3月31日
剰余金の配当の基準日	3月31日
1単元の株式数	100株
単元未満株式の買取り 取扱場所 株主名簿管理人 取次所 買取手数料	(特別口座) 東京都中央区八重洲一丁目2番1号 みずほ信託銀行株式会社 本店証券代行部 (特別口座) 東京都中央区八重洲一丁目2番1号 みずほ信託銀行株式会社 株式の売買の委託に係る手数料相当額として別途定める金額
公告掲載方法	電子公告とする。ただし、事故その他やむを得ない事由によって電子公告による公告ができない場合は、日本経済新聞に掲載する方法により行う。 公告掲載URL https://www.nipponroad.co.jp/
株主に対する特典	該当事項なし

(注) 当社定款の定めにより、単元未満株主は、会社法第189条第2項各号に掲げる権利、会社法第166条第1項の規定による請求をする権利、株主の有する株式数に応じて募集株式の割当て及び募集新株予約権の割当てを受ける権利以外の権利を有していません。

第7【提出会社の参考情報】

1【提出会社の親会社等の情報】

当社は、金融商品取引法第24条の7第1項に規定する親会社等はありません。

2【その他の参考情報】

当事業年度の開始日から本有価証券報告書提出日までの間において、関東財務局長に提出した書類は、次のとおりであります。

(1) 有価証券報告書及びその添付書類並びに確認書

事業年度(第113期) (自 2017年4月1日 至 2018年3月31日) 2018年6月28日提出

(2) 内部統制報告書

事業年度(第113期) (自 2017年4月1日 至 2018年3月31日) 2018年6月28日提出

(3) 有価証券報告書の訂正報告書及び確認書

事業年度(第112期) (自 2016年4月1日 至 2017年3月31日) 2018年6月28日提出

(4) 四半期報告書及び確認書

(第114期第1四半期) (自 2018年4月1日 至 2018年6月30日) 2018年8月10日提出

(第114期第2四半期) (自 2018年7月1日 至 2018年9月30日) 2018年11月14日提出

(第114期第3四半期) (自 2018年10月1日 至 2018年12月31日) 2019年2月13日提出

(5) 臨時報告書

企業内容等の開示に関する内閣府令第19条第2項第9号の2(株主総会における議決権行使の結果)に基づく臨時報告書 2018年6月29日提出

第二部【提出会社の保証会社等の情報】

該当事項はありません。

独立監査人の監査報告書及び内部統制監査報告書

2019年6月27日

日本道路株式会社

取締役会 御中

EY新日本有限責任監査法人

指定有限責任社員
業務執行社員 公認会計士 中川 政人 印

指定有限責任社員
業務執行社員 公認会計士 澤部 直彦 印

< 財務諸表監査 >

当監査法人は、金融商品取引法第193条の2第1項の規定に基づく監査証明を行うため、「経理の状況」に掲げられている日本道路株式会社の2018年4月1日から2019年3月31日までの連結会計年度の連結財務諸表、すなわち、連結貸借対照表、連結損益計算書、連結包括利益計算書、連結株主資本等変動計算書、連結キャッシュ・フロー計算書、連結財務諸表作成のための基本となる重要な事項、その他の注記及び連結附属明細表について監査を行った。

連結財務諸表に対する経営者の責任

経営者の責任は、我が国において一般に公正妥当と認められる企業会計の基準に準拠して連結財務諸表を作成し適正に表示することにある。これには、不正又は誤謬による重要な虚偽表示のない連結財務諸表を作成し適正に表示するために経営者が必要と判断した内部統制を整備及び運用することが含まれる。

監査人の責任

当監査法人の責任は、当監査法人が実施した監査に基づいて、独立の立場から連結財務諸表に対する意見を表明することにある。当監査法人は、我が国において一般に公正妥当と認められる監査の基準に準拠して監査を行った。監査の基準は、当監査法人に連結財務諸表に重要な虚偽表示がないかどうかについて合理的な保証を得るために、監査計画を策定し、これに基づき監査を実施することを求めている。

監査においては、連結財務諸表の金額及び開示について監査証拠を入手するための手続が実施される。監査手続は、当監査法人の判断により、不正又は誤謬による連結財務諸表の重要な虚偽表示のリスクの評価に基づいて選択及び適用される。財務諸表監査の目的は、内部統制の有効性について意見表明するためのものではないが、当監査法人は、リスク評価の実施に際して、状況に応じた適切な監査手続を立案するために、連結財務諸表の作成と適正な表示に関連する内部統制を検討する。また、監査には、経営者が採用した会計方針及びその適用方法並びに経営者によって行われた見積りの評価も含め全体としての連結財務諸表の表示を検討することが含まれる。

当監査法人は、意見表明の基礎となる十分かつ適切な監査証拠を入手したと判断している。

監査意見

当監査法人は、上記の連結財務諸表が、我が国において一般に公正妥当と認められる企業会計の基準に準拠して、日本道路株式会社及び連結子会社の2019年3月31日現在の財政状態並びに同日をもって終了する連結会計年度の経営成績及びキャッシュ・フローの状況をすべての重要な点において適正に表示しているものと認める。

< 内部統制監査 >

当監査法人は、金融商品取引法第193条の2第2項の規定に基づく監査証明を行うため、日本道路株式会社の2019年3月31日現在の内部統制報告書について監査を行った。

内部統制報告書に対する経営者の責任

経営者の責任は、財務報告に係る内部統制を整備及び運用し、我が国において一般に公正妥当と認められる財務報告に係る内部統制の評価の基準に準拠して内部統制報告書を作成し適正に表示することにある。

なお、財務報告に係る内部統制により財務報告の虚偽の記載を完全には防止又は発見することができない可能性がある。

監査人の責任

当監査法人の責任は、当監査法人が実施した内部統制監査に基づいて、独立の立場から内部統制報告書に対する意見を表明することにある。当監査法人は、我が国において一般に公正妥当と認められる財務報告に係る内部統制の監査の基準に準拠して内部統制監査を行った。財務報告に係る内部統制の監査の基準は、当監査法人に内部統制報告書に重要な虚偽表示がないかどうかについて合理的な保証を得るために、監査計画を策定し、これに基づき内部統制監査を実施することを求めている。

内部統制監査においては、内部統制報告書における財務報告に係る内部統制の評価結果について監査証拠を入手するための手続が実施される。内部統制監査の監査手続は、当監査法人の判断により、財務報告の信頼性に及ぼす影響の重要性に基づいて選択及び適用される。また、内部統制監査には、財務報告に係る内部統制の評価範囲、評価手続及び評価結果について経営者が行った記載を含め、全体としての内部統制報告書の表示を検討することが含まれる。

当監査法人は、意見表明の基礎となる十分かつ適切な監査証拠を入手したと判断している。

監査意見

当監査法人は、日本道路株式会社が2019年3月31日現在の財務報告に係る内部統制は有効であると表示した上記の内部統制報告書が、我が国において一般に公正妥当と認められる財務報告に係る内部統制の評価の基準に準拠して、財務報告に係る内部統制の評価結果について、すべての重要な点において適正に表示しているものと認める。

利害関係

会社と当監査法人又は業務執行社員との間には、公認会計士法の規定により記載すべき利害関係はない。

以 上

-
- () 1. 上記は、監査報告書の原本に記載された事項を電子化したものであり、その原本は当社（有価証券報告書提出会社）が別途保管しております。
2. X B R Lデータは監査の対象には含まれていません。

独立監査人の監査報告書

2019年6月27日

日本道路株式会社

取締役会 御中

EY新日本有限責任監査法人

指定有限責任社員
業務執行社員 公認会計士 中川 政人 印

指定有限責任社員
業務執行社員 公認会計士 澤部 直彦 印

当監査法人は、金融商品取引法第193条の2第1項の規定に基づく監査証明を行うため、「経理の状況」に掲げられている日本道路株式会社の2018年4月1日から2019年3月31日までの第114期事業年度の財務諸表、すなわち、貸借対照表、損益計算書、株主資本等変動計算書、重要な会計方針、その他の注記及び附属明細表について監査を行った。

財務諸表に対する経営者の責任

経営者の責任は、我が国において一般に公正妥当と認められる企業会計の基準に準拠して財務諸表を作成し適正に表示することにある。これには、不正又は誤謬による重要な虚偽表示のない財務諸表を作成し適正に表示するために経営者が必要と判断した内部統制を整備及び運用することが含まれる。

監査人の責任

当監査法人の責任は、当監査法人が実施した監査に基づいて、独立の立場から財務諸表に対する意見を表明することにある。当監査法人は、我が国において一般に公正妥当と認められる監査の基準に準拠して監査を行った。監査の基準は、当監査法人に財務諸表に重要な虚偽表示がないかどうかについて合理的な保証を得るために、監査計画を策定し、これに基づき監査を実施することを求めている。

監査においては、財務諸表の金額及び開示について監査証拠を入手するための手続が実施される。監査手続は、当監査法人の判断により、不正又は誤謬による財務諸表の重要な虚偽表示のリスクの評価に基づいて選択及び適用される。財務諸表監査の目的は、内部統制の有効性について意見表明するためのものではないが、当監査法人は、リスク評価の実施に際して、状況に応じた適切な監査手続を立案するために、財務諸表の作成と適正な表示に関連する内部統制を検討する。また、監査には、経営者が採用した会計方針及びその適用方法並びに経営者によって行われた見積りの評価も含め全体としての財務諸表の表示を検討することが含まれる。

当監査法人は、意見表明の基礎となる十分かつ適切な監査証拠を入手したと判断している。

監査意見

当監査法人は、上記の財務諸表が、我が国において一般に公正妥当と認められる企業会計の基準に準拠して、日本道路株式会社の2019年3月31日現在の財政状態及び同日をもって終了する事業年度の経営成績をすべての重要な点において適正に表示しているものと認める。

利害関係

会社と当監査法人又は業務執行社員との間には、公認会計士法の規定により記載すべき利害関係はない。

以 上

() 1. 上記は、監査報告書の原本に記載された事項を電子化したものであり、その原本は当社（有価証券報告書提出会社）が別途保管しております。

2. X B R Lデータは監査の対象には含まれていません。