



各 位

2021年9月22日

会 社 名 株 式 会 社 長 大  
代 表 者 名 代 表 取 締 役 社 長 永 治 泰 司  
(コード番号 9624 東証一部)  
問 合 せ 先 取 締 役 常 務 執 行 役 員 塩 釜 浩 之  
経 営 企 画 本 部 長  
(TEL 03-3639-3301)

## 組織変更および人事異動に関するお知らせ

当社は、2021年9月22日開催の取締役会において、下記のとおり2021年10月1日付け組織変更および執行役員、本部長、センター長、統轄部門長、支社長の人事異動について承認決議されましたので、お知らせいたします。

### 1. 組織変更

#### (1) 内部統制機構

改編区分	(現)部門名	(新)部門名	改編の趣旨
部門改編	内部統制機構 内部統制監理部 内部監査部	内部統制室	持株会社の内部統制センターと連携しながら、事業会社として内部統制業務を実行する部門に改編する。

#### (2) 技術統轄センター

改編区分	(現)部門名	(新)部門名	改編の趣旨
組織改編	技術統轄センター	事業推進本部 技術統轄センター	技術部門と営業部門の連携を強化するため、社長直轄の組織であった技術統轄センターを、営業部門を統轄する事業推進本部内の組織とする。

#### (3) 事業戦略推進センター

改編区分	(現)部門名	(新)部門名	改編の趣旨
部門改編	事業戦略推進センター	事業戦略推進統轄部	持株会社の事業戦略推進センターと連携しながら、事業会社として事業戦略を推進する部門に改編する。

#### (4) 経営企画本部

改編区分	(現)部門名	(新)部門名	改編の趣旨
部門改編	経営企画本部	経営企画統轄部	持株会社の経営戦略センターと連携しながら、事業会社として経営企画業務を実行する部門に改編する。

## (5) 事業推進本部

改編区分	(現)部門名	(新)部門名	改編の趣旨
組織改編	東日本統轄部 東京支社 東京営業企画部 つくば支店	東日本統轄部 東京支社 つくば支店	支社の下位にある営業企画部の直轄であった支店を、支社直轄の組織とすることにより、支社と支店の連携の強化を図り、営業体制を強化する。
組織改編	西日本統轄部 大阪支社 大阪営業企画部 神戸支店	西日本統轄部 大阪支社 神戸支店	
部門新設	—	更別営業所	北海道河西郡更別村における営業体制を強化するため、札幌営業企画部が直轄する組織として、更別営業所を新設する。
部門新設	—	長野事務所	長野県における営業体制を強化するため、北関東支店が直轄する組織として、長野事務所を新設する。

## (6) 海外事業本部

改編区分	(現)部門名	(新)部門名	改編の趣旨
部門新設	—	海外営業統轄部	海外事業における営業体制を強化するため、本部直轄の組織として海外営業統轄部を新設するとともに、同統轄部直轄の組織として、海外法人統括部を新設する。
部門新設	—	海外営業統轄部 海外法人統括部	
部門新設	—	海外事業部	海外事業の遂行を統轄し、体制強化を図るため、本部直轄の組織として海外事業部を新設する。
部門改編	イスタンブール連絡事務所	イスタンブール事務所	トルコ共和国における営業体制を強化するため、イスタンブールの拠点の位置付けを連絡事務所から事務所に変更する。

## (7) 構造事業本部

改編区分	(現)部門名	(新)部門名	改編の趣旨
部門新設	—	第7構造技術部	広島と高松におけるインフラ構造物関連事業を強化するため、これを担当する組織として、第2構造事業部に属する技術部門を新設する。なお、新設部門を第7構造技術部とし、従来の第7構造技術部を第8構造技術部とする。

## (8) 社会創生事業本部

改編区分	(現)部門名	(新)部門名	改編の趣旨
部門新設	—	まちづくり営業企画部	まちづくり事業の営業体制を強化するため、まちづくり事業部に属する組織として、まちづくり営業企画部を新設する。

新組織図は、図-1を参照

2. 人事異動 [執行役員] 10月1日付け

氏名	役職	旧役職
永治 泰司	最高執行役員	同左
井戸 昭典	専務執行役員 管理本部 本部長	同左
野本 昌弘	専務執行役員 海外事業本部 本部長	同左
加藤 雅彦	常務執行役員 構造事業本部 本部長	同左
吉本 雅彦	常務執行役員 社会基盤事業本部 本部長	同左
行田 茂	常務執行役員 社会創生事業本部 本部長	同左
塩釜 浩之	常務執行役員 経営企画担当	常務執行役員 経営企画本部 本部長 事業戦略推進センター センター長 兼務
大野 浩伸	上席執行役員 事業推進本部 本部長 技術統轄センター センター長 兼務	同左
田村 敬一	執行役員 技師長	同左
菊地 英一	執行役員 事業戦略推進担当 事業戦略推進統轄部 エグゼクティブ・マネージャー IT戦略推進部 センター・マネージャー 社会基盤事業本部 上級主幹技師 兼務	執行役員 事業戦略推進担当 事業戦略推進センター センター統轄 IT戦略推進部 センター・マネージャー 社会基盤事業本部 上級主幹技師 兼務
加藤 聡	執行役員 経営企画担当 経営企画統轄部 エグゼクティブ・マネージャー	執行役員 経営企画担当 経営企画本部 エグゼクティブ・マネージャー 経営企画部 センター・マネージャー 兼務
飯干 貴久	執行役員 事業推進担当 国内営業統轄部 統轄部長 国内営業企画部 部長 社会環境1部 主幹技師 兼務	国内営業統轄部 統轄部長 国内営業企画部 部長 社会環境1部 主幹技師 兼務
中村 秀人	執行役員 東日本販売担当 東日本統轄部 統轄部長	同左
小川 二郎	執行役員 西日本販売担当 西日本統轄部 統轄部長 大阪支社 支社長 兼務	同左
宗広 裕司	執行役員 海外事業推進担当 海外営業統轄部 統轄部長 新エネルギー技術部 上級主幹技師 兼務	グローバル事業推進部長 新エネルギー技術部 上級主幹技師 兼務
富田 克彦	執行役員 構造事業担当 構造事業本部 副本部長	第1構造事業部 エグゼクティブ・マネージャー
田中 剛	執行役員 構造事業担当 技術統括部 エグゼクティブ・マネージャー 技術統轄センター 技術統轄 兼務	同左
岸 浩二	執行役員 社会基盤事業担当 第1計画事業部 エグゼクティブ・マネージャー	同左
中村 亮	執行役員 社会創生事業担当 環境事業部 エグゼクティブ・マネージャー 社会創生事業本部 事業統轄 兼務	同左

3. 人事異動 [本部長] 10月1日付け

氏名	役職	旧役職
井戸 昭典	管理本部 本部長	同左
大野 浩伸	事業推進本部 本部長	同左
野本 昌弘	海外事業本部 本部長	同左
加藤 雅彦	構造事業本部 本部長	同左
吉本 雅彦	社会基盤事業本部 本部長	同左
行田 茂	社会創生事業本部 本部長	同左

4. 人事異動 [センター長] 10月1日付け

氏名	役職	旧役職
大野 浩伸	技術統轄センター センター長 (兼務)	同左

5. 人事異動 [統轄部門長] 10月1日付け

氏名	役職	旧役職
柴田 尚規	内部統制室 エグゼクティブ・マネージャー	内部統制機構 エグゼクティブ・マネージャー
菊地 英一	事業戦略推進統轄部 エグゼクティブ・マネージャー	事業戦略推進センター センター統轄
加藤 聡	経営企画統轄部 エグゼクティブ・マネージャー	経営企画本部 エグゼクティブ・マネージャー
鈴木 孝	管理本部 エグゼクティブ・マネージャー	同左
飯干 貴久	国内営業統轄部 統轄部長	同左
中村 秀人	東日本統轄部 統轄部長	同左
小川 二郎	西日本統轄部 統轄部長	同左
宗広 裕司	海外営業統轄部 統轄部長	グローバル事業推進部 部長
田中 賢太	海外事業部 エグゼクティブ・マネージャー	第2構造技術部 ゼネラル・マネージャー
田中 剛	技術統括部 エグゼクティブ・マネージャー	同左
山下 智康	第1構造事業部 エグゼクティブ・マネージャー	第1構造事業部 主幹技師
西村 一郎	第2構造事業部 エグゼクティブ・マネージャー	第7構造技術部 ゼネラル・マネージャー

氏名	役職	旧役職
岸 浩二	第1計画事業部 エグゼクティブ・マネージャー	同左
池水 丈明	第2計画事業部 エグゼクティブ・マネージャー	第4計画部 ゼネラル・マネージャー
井波 丈明	第1設計保全事業部 エグゼクティブ・マネージャー	同左
中岡 正	第2設計保全事業部 エグゼクティブ・マネージャー	第2道路部 ゼネラル・マネージャー
中村 亮	環境事業部 エグゼクティブ・マネージャー	同左
郷田 智章	まちづくり事業部 エグゼクティブ・マネージャー	同左

6. 人事異動〔支社長〕10月1日付け

氏名	役職	旧役職
井上 雅弘	札幌支社 支社長	同左
長南 憲一	仙台支社 支社長	同左
吉田 建司	東京支社 支社長	同左
井ノ口 貴英	名古屋支社 支社長	同左
小川 二郎	大阪支社 支社長（兼務）	同左（兼務）
香川 昭之介	広島支社 支社長	同左
大塚 真弘	高松支社 支社長	同左
笠井 茂夫	福岡支社 支社長	同左

以上

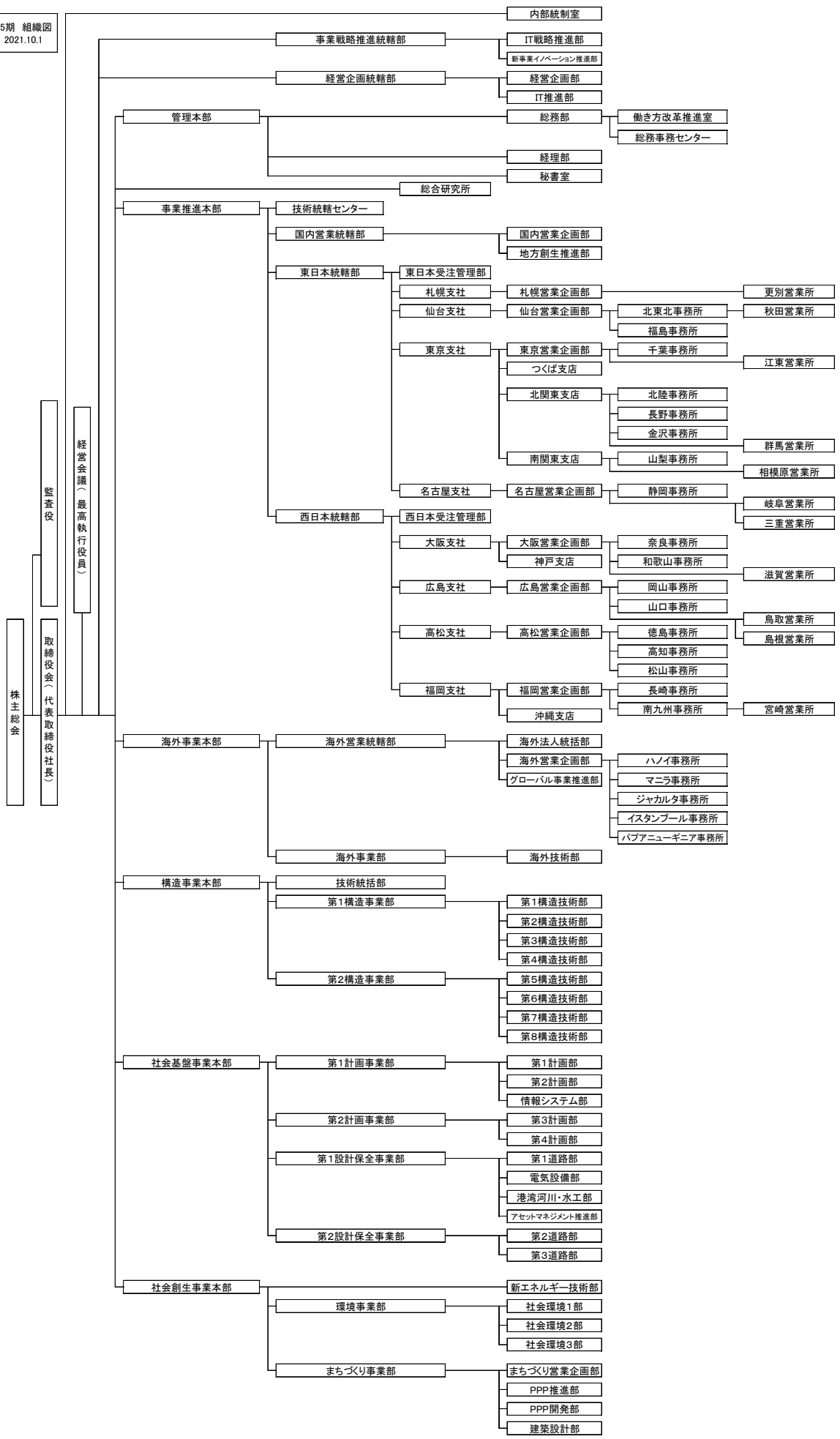


図-1 組織図