

2021年5月21日

各位

会社名 日本国土開発株式会社  
代表者名 代表取締役社長 朝倉 健夫  
(コード番号: 1887 東証第一部)  
問合せ先 取締役経営本部長 西川 哲夫  
(TEL. 03-3403-3311)

## 組織改編ならびに役員人事に関するお知らせ

当社は、2029年度をターゲットとする長期ビジョンの達成に向け、2021年5月21日開催の取締役会におきまして、下記のとおり組織改編ならびに役員人事を決議いたしましたのでお知らせいたします。

### 記

#### 1. 組織の改編 (2021年6月1日付)

##### (1) 改編の目的

本部機能を、戦略本部、管理本部、事業部門の3つに集約することで、新規事業の収益化、管理システムの合理化、建設関連収益安定化を企図した本部体制及びその他の組織改編を行うものであります。

##### (2) 改編の概要

###### ① 本部体制の改編

- ・新規事業分野収益化推進の戦略組織として社長直轄の「戦略本部」を新設する。
- ・経営本部を「管理本部」に改称する。

###### ② 戦略本部及び管理本部における組織の改編

- ・構造改革室、同室が所管していたつくば未来センターを戦略本部傘下に移管する。
- ・人財戦略部、事業戦略部、海外戦略部を統合し、戦略本部傘下に「戦略部」を新設する。
- ・管理本部傘下に「総務人事部」を新設する。
- ・経営企画部の経営戦略機能、IR機能及び広報機能を「戦略部」に、その他の機能を「総務人事部」に移管し、経営企画部を廃止する。
- ・財務部の財務戦略機能を「戦略部」に移管し、「経理部」に改称する。
- ・監査部の機能を「内部統制推進室」に移管し、監査部を廃止する。
- ・法務部を「法務・審査グループ」に改称し、総務人事部の傘下とする。

###### ③ 事業部門における組織の改編

- ・事業部門内の連携強化及び各事業本部の統括機能を担う「事業統括部」を新設する。
- ・土木事業本部に、「土木統括部」、「電力営業部」、「地域プロジェクト部」、「技術部」、「グループ統括部」、「海外工事部」を新設する。
- ・建築事業本部に、「リモデル部」、「建築戦略部」を新設する。

## 2. 役員人事

### 〔執行役員 新任〕 (2021年6月1日付)

氏名 (ふりがな)	新役職名
守屋 乾司 (もりや けんじ)	執行役員 建築事業本部 副本部長 兼 設備部長 兼 リモデル部長
小島 伸介 (こじま しんすけ)	執行役員 土木事業本部長
大庭 薫雄 (おおば くにお)	執行役員 建築事業本部 営業部長 兼 東京支店長
富樫 信英 (とがし のぶひで)	執行役員 土木事業本部 副本部長 兼 土木統括部長

### 〔執行役員 昇任〕 (2021年6月1日付)

氏名 (ふりがな)	新役職名	旧役職
曾根 一郎 (そね いちろう)	取締役 副社長執行役員 管理本部長	取締役 専務執行役員 関連事業本部長
望月 尚幸 (もちづき なおゆき)	取締役 副社長執行役員 事業部門統括 COO 兼 建築事業本部長 (土木、建築、関連の三事業本部および 安全品質環境本部を統括)	取締役 常務執行役員 建築事業本部長 兼 生産・物流事業部長

### 〔執行役員 異動〕 (2021年6月1日付)

氏名 (ふりがな)	新役職名	旧役職
朝倉 健夫 (あさくら たけお)	代表取締役社長 社長執行役員 戦略本部長 CEO	代表取締役社長 社長執行役員 土木事業本部長 CEO 兼 COO
西川 哲夫 (にしかわ てつお)	取締役 専務執行役員 戦略本部 副本部長 CFO 兼 内部統制推進室長	取締役 専務執行役員 経営本部長 CFO

山本 喜裕 (やまもと よしひろ)	専務執行役員 土木事業本部（国土開発工業出向） グループ事業担当	専務執行役員 土木事業本部 グループ強化担当
草野 正明 (くさの まさあき)	専務執行役員 戦略本部 副本部長 CTO	専務執行役員 構造改革室長 CTO
笹尾 佳子 (ささお よしこ)	常務執行役員 戦略本部 副本部長 人財戦略担当 兼 働き方改革推進室長	常務執行役員 構造改革室 人財戦略担当 兼 働き方改革推進室長
関 茂樹 (せき しげき)	常務執行役員 戦略本部 海外事業担当 兼 土木事業本部 副本部長 兼 海外工事部長	常務執行役員 構造改革室 海外事業担当 兼 土木事業本部 副本部長
小高 友久 (おだか ともひさ)	常務執行役員 関連事業本部長	常務執行役員 関連事業本部 副本部長
田村 彰教 (たむら あきのり)	執行役員 戦略本部 つくば未来センター長	執行役員 構造改革室 つくば未来センター長 兼 土木事業本部 EPC室管掌
鮫島 正夫 (さめじま まさお)	執行役員 建築事業本部 副本部長 兼 大阪支店長	執行役員 建築事業本部 住宅・生活事業部長
中小路 俊幸 (なかこうじ としゆき)	執行役員 建築事業本部 副本部長 兼 設計部長	執行役員 建築事業本部 生産物流設計統括担当

〔執行役員 退任〕（2021年5月31日付）

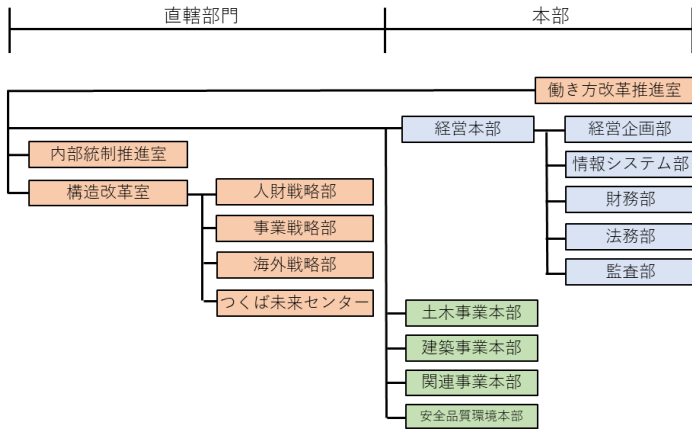
松島 浩一 (まつしま こういち)	常務執行役員 建築事業本部 副本部長 兼 大阪支店長
----------------------	-------------------------------

以上

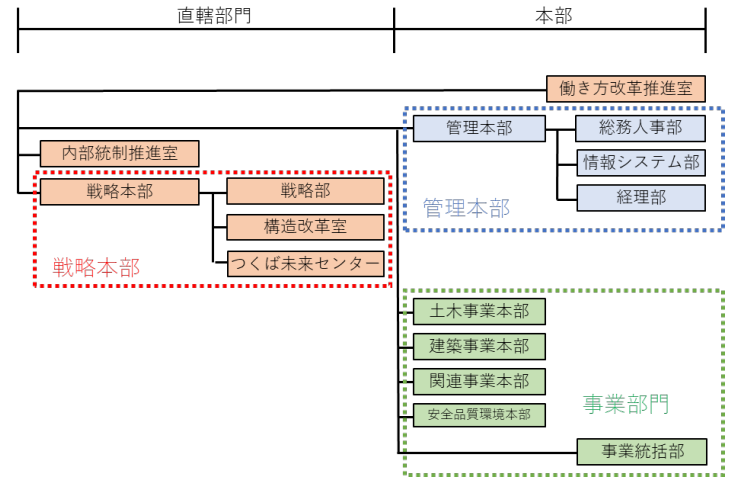
別紙

組織図 (2021年6月1日付)

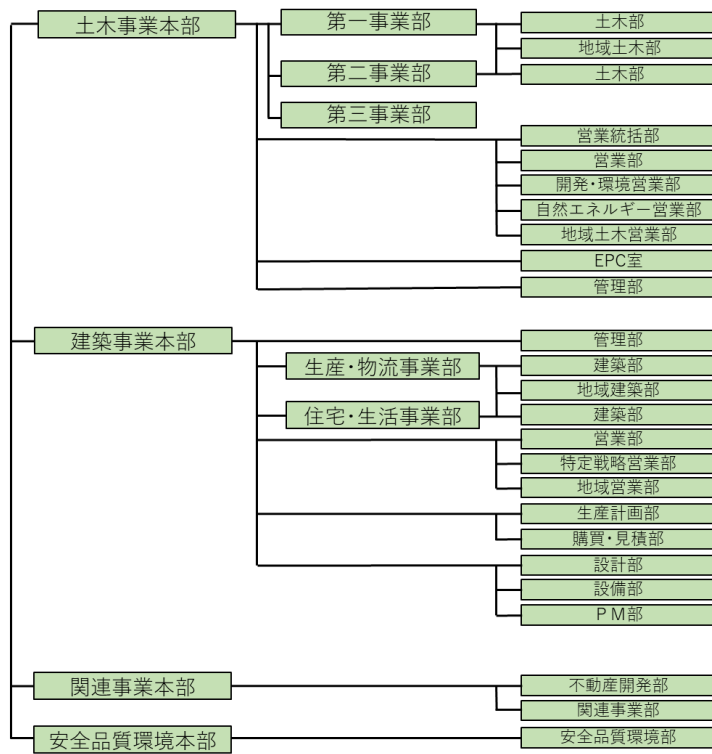
<旧組織>



<新組織>



<旧組織>



<新組織>

※赤枠が変更箇所

