



2021年4月13日

各 位

会 社 名 株式会社アークス
 代表者名 代表取締役社長 横山 清
 (コード：9948 東証第一部、札幌)
 問合せ先 取締役専務執行役員
 管理部門・コーポレート部門管掌
 古川 公一
 (TEL. 011-530-1000)

当社役員の役職変更並びに当社子会社の代表取締役異動及び
 役員異動等に関するお知らせ

当社は2021年4月13日開催の取締役会において、下記のとおり当社役員の役職変更並びに当社子会社の代表取締役異動及び役員異動等を内定いたしましたので、お知らせいたします。

なお、本異動等につきましては、各社の定時株主総会、その後の取締役会、監査役協議会等の決議を経て、正式に決定する予定であります。

記

1. 当社役員の役職変更

氏名	新役職名	旧役職名
古川 公一	取締役副社長執行役員	取締役専務執行役員

※. 就任日：2021年5月25日

2. 当社子会社の役員異動等

(1) 株式会社ラルズ

①組織変更 (2021年5月13日付)

- ・ネットスーパー専任部署として営業本部にオンラインショッププロジェクトを新設する。

②取締役の管掌業務・役職変更

氏名	新役職名	旧役職名
齋藤 英之	専務取締役販売統括部担当 兼営業企画部GM	常務取締役販売統括部担当 兼営業企画部GM
松尾 直人	専務取締役商品統括部担当 兼ロジスティクスグループ担当 兼オンラインショッププロジェクト 担当	常務取締役商品統括部担当 兼ロジスティクスグループ担当

※1. 就任日：2021年5月13日

※2. 「GM」は「ゼネラルマネジャー」の略称であります。

③添付資料(a)：株式会社ラルズ 経営組織図

(2) 株式会社ユニバース

①組織変更（2021年5月1日付）

- ・店舗運営本部の店舗支援部を店舗支援部門とし、下部組織を作業改善グループとトレーナーグループとする。
- ・店舗支援部のスーパーバイザーグループは商品本部へ移管の上、商品本部の事務センターと統合し、商品本部スーパーバイザー部門を新設する。
- ・店舗支援部の運営サポートグループは店舗運営部へ移管する。
- ・店舗支援部の衛生管理グループは店舗運営本部の直轄とする。
- ・商品本部第一商品部に製造部門を新設し、八戸デリカセンターと八戸食肉プロセスセンターを下部組織とする。各センターの下部組織であったグループは廃止とする。

②取締役の異動等

氏名	新役職名	旧役職名
起田 幸仁	取締役店舗運営本部副本部長 兼店舗運営部長	店舗運営本部店舗運営部長
田中 義弘	取締役管理本部副本部長 兼計画管理部長	管理本部計画管理部長
井上 浩一	退任 (株式会社アークス取締役執行役員)	取締役アークス担当 (株式会社アークス取締役執行役員)

※1. 就任日及び退任日：2021年5月17日

※2. ()内は当社内での役職であり、井上 浩一氏は当社専任となります。

③部長の人事異動

氏名	新役職名	旧役職名
秋葉 孝	管理本部総務部長	管理本部総務部次長

※. 発令日：2021年5月1日

④添付資料(b)：株式会社ユニバース 経営組織図

(3) 株式会社福原

①監査役の異動（退任）

氏名	新役職名	旧役職名
児玉 勝博	退任	監査役

※. 退任日：2021年5月14日

(4) 株式会社東光ストア

①執行役員の異動

氏名	新役職名	旧役職名
田中 淳也	執行役員 販売統括部店舗運営部GM	販売統括部店舗運営部GM

※1. 就任日：2021年5月21日

※2. 「GM」は「ゼネラルマネジャー」の略称であります。

(5) 株式会社道南ラルズ

①ゼネラルマネジャーの人事異動

氏名	新役職名	旧役職名
池田 信彦	店舗運営部 生産性向上・作業改善担当GM	店舗運営部 生産性向上プロジェクト担当GM代行

※1. 発令日：2021年5月13日

※2. 「GM」は「ゼネラルマネジャー」の略称であります。

(6) 株式会社伊藤チェーン

①組織変更（2021年4月13日付）

- ・営業支援室の下部組織として衛生管理課を新設する。
- ・商品本部の下にプロセスセンターを新設する。また、商品本部の食品表示課を品質管理課へ改称する。

②取締役及び部長の管掌業務・役職変更等

氏名	新役職名	旧役職名
伊藤 博明	常務取締役営業支援室長 兼プロセスセンター長	常務取締役営業支援室長
田名部 淳雄	販売本部副本部長 兼第一販売部長	販売本部第一販売部長

※. 発令日：2021年4月13日

③添付資料(c)：株式会社伊藤チェーン 経営組織図

(7) 株式会社エルディ

①代表取締役の異動

氏名	新役職名	旧役職名
北野 達志	代表取締役専務兼営業本部長	専務取締役営業本部長

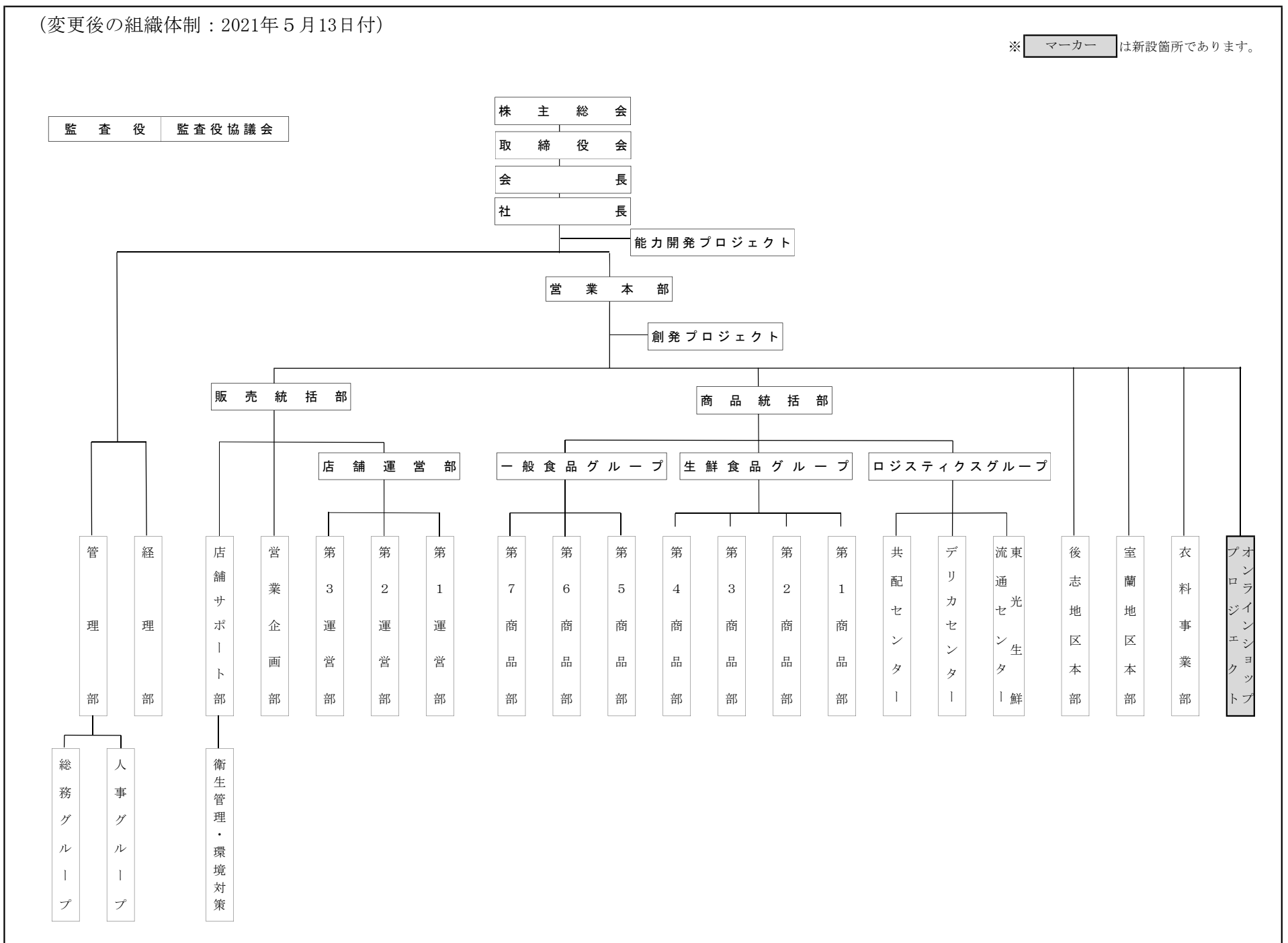
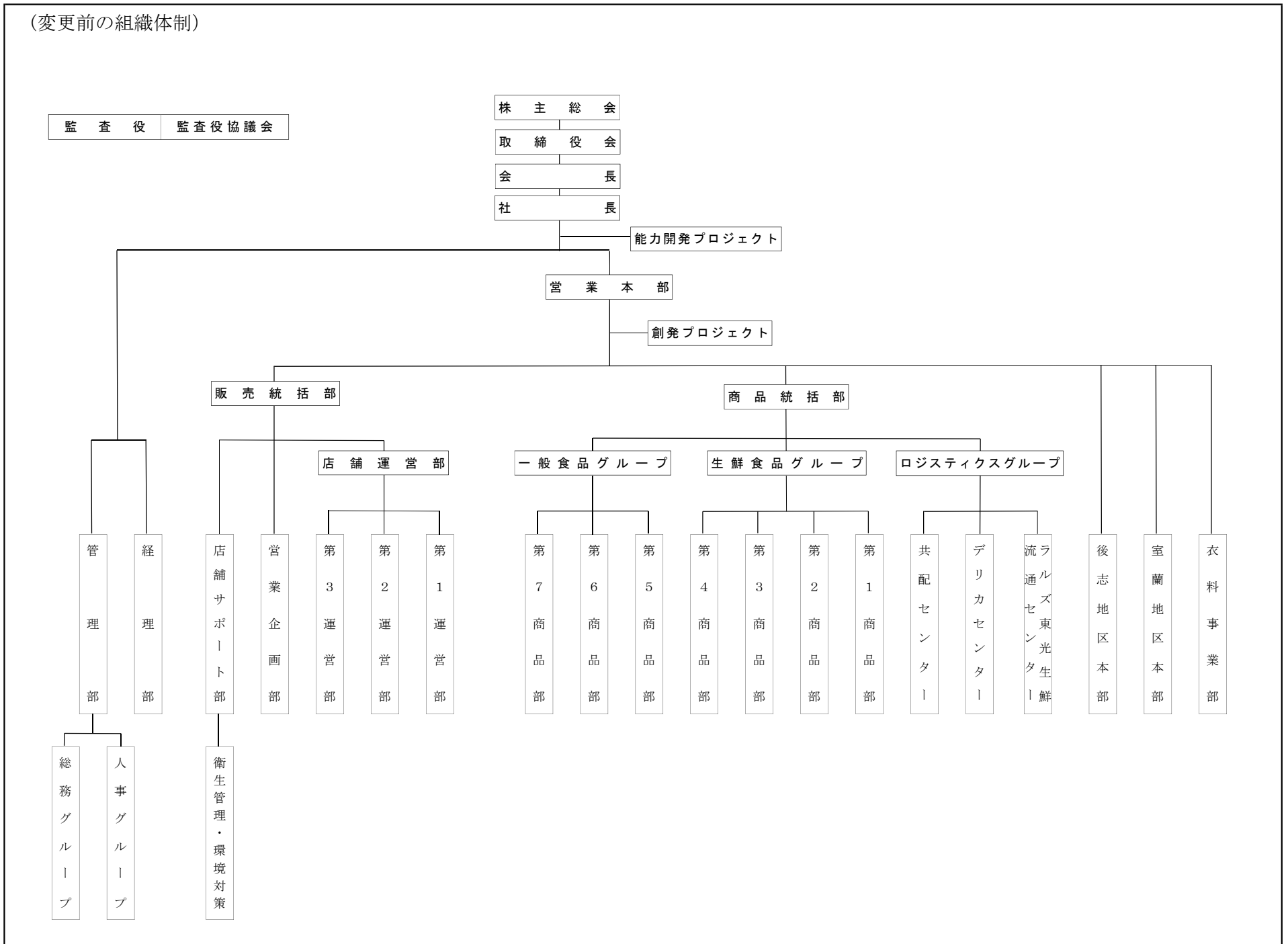
※. 発令日：2021年5月13日

②新代表取締役の略歴

氏名 (生年月日)	略歴	
北野 達志 (1962年8月16日生)	1985年3月	当社入社
	2004年6月	(株)ラルズ営業本部第2運営部ゼネラルマネジャー
	2005年5月	(株)ホームストア取締役
	2007年5月	(株)エルディ取締役
	2017年5月	同社常務取締役
	2019年5月	同社専務取締役営業本部長 (現任)

以上

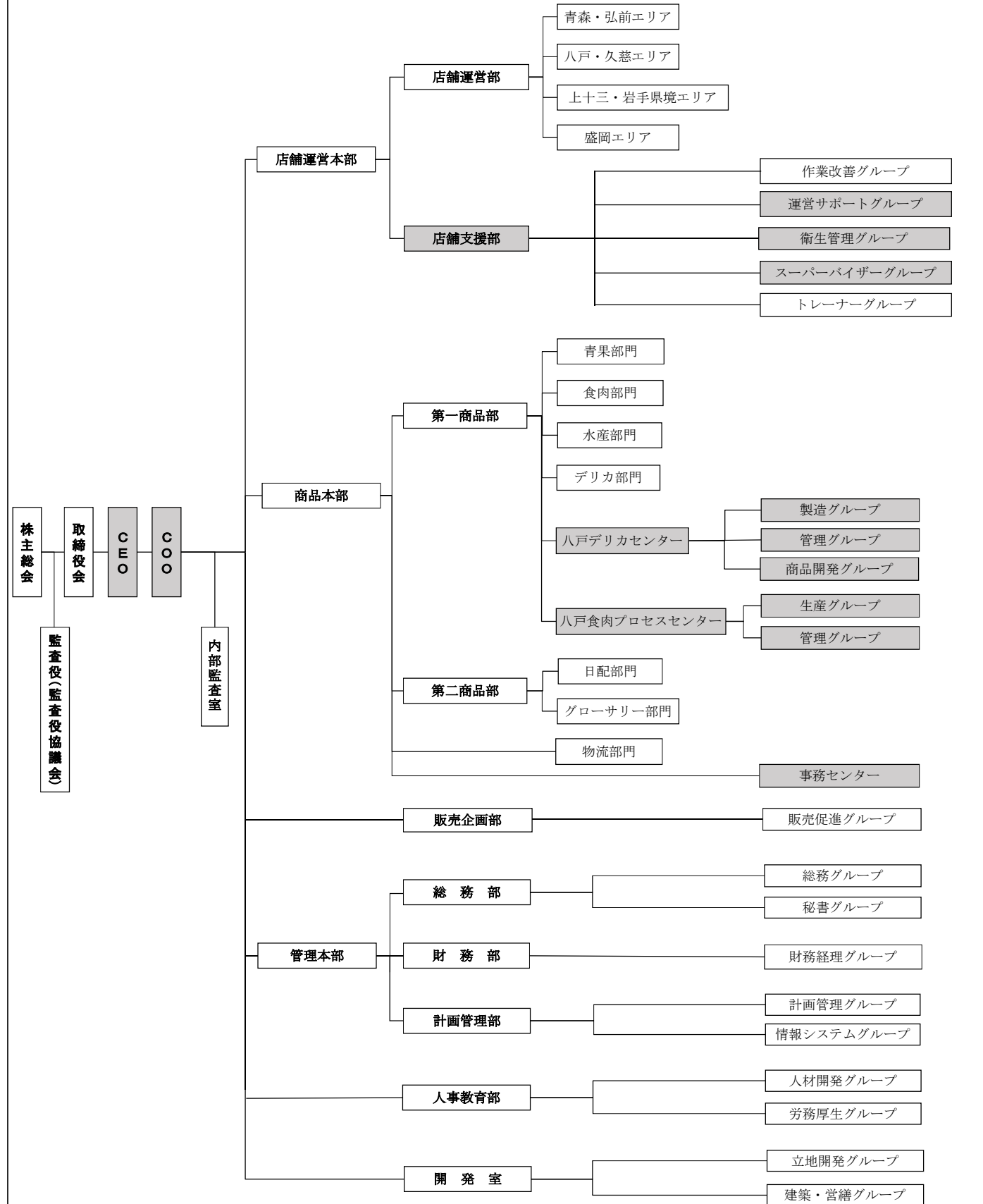
株式会社ラルズ経営組織図



添付資料 (b)
株式会社ユニバース経営組織図

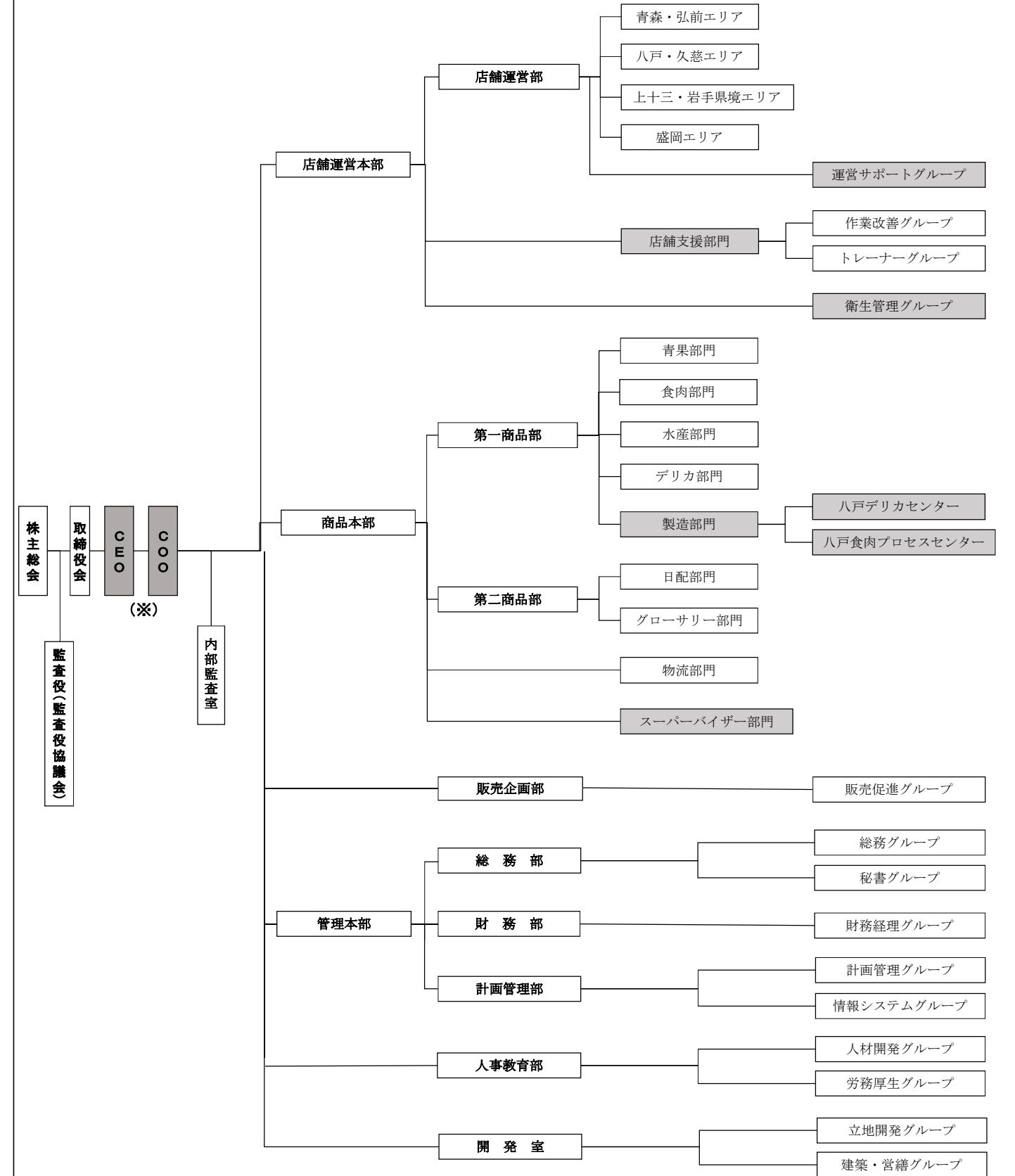
(変更前の組織体制)

※ マーカー は変更箇所です。



(変更後の組織体制：2021年5月1日付)

※ マーカー は変更箇所です。



※.2021年5月17日付でCEOは会長、COOは社長に変更予定です。

株式会社伊藤チェーン経営組織図

