



各 位

平成30年10月15日

会社名 福留ハム株式会社
 代表者名 代表取締役社長 中島 修治
 (コード番号 2291 東証2部)
 問合せ先
 執行役員 総務支援部長 加藤 博美
 (TEL 082-278-6161)

組織改正および人事異動のお知らせ

当社は、平成30年10月15日付で下記のとおり組織改正を行うことを決定しました。

これに伴い取締役の担当変更及び人事異動(執行役員級)を実施しますのでお知らせいたします。

記

1. 組織改正(平成30年10月15日付)

- ・開発アカデミー研修センターを廃止
- ・ハム・デリカカンパニー加工本部の原料部を管理部に吸収
- ・営業カンパニー統括営業本部に業務用開発推進室を設置
- ・支援カンパニーに支援本部を設置し、総務経理部は総務支援部と経理支援部とします。

2. 取締役の担当変更(平成30年10月15日付)

氏 名	新役職名	現役職名
福原 治彦	代表取締役副社長 営業カンパニー責任者	代表取締役副社長 営業カンパニー責任者 開発アカデミー副責任者
國房 博幸	取締役副社長 支援カンパニー責任者 兼 社長室長	取締役副社長 開発アカデミー責任者 ハム・デリカカンパニー責任者 支援カンパニー責任者 兼 社長室長
目貫 啓治	専務取締役 開発アカデミー責任者 支援カンパニー 社長室 経営企画部長	専務取締役 開発アカデミー副責任者 ハム・デリカカンパニー副責任者 支援カンパニー副責任者 兼 社長室 経営企画部長
砂田 誠	常務取締役 ハム・デリカカンパニー責任者 兼 加工本部長(工場統括)	常務取締役 ハム・デリカカンパニー 加工本部長(工場統括) 開発アカデミー 研修センター長

3. 執行役員の異動(平成30年10月15日付)

氏 名	新役職名	現役職名
上田 祐二	常務執行役員 開発アカデミー 営業企画開発部長 営業カンパニー 営業統括本部 営業管理部長	常務執行役員 開発アカデミー 営業企画開発部長 兼 研修センター 副センター長 営業カンパニー 営業統括本部 営業管理部長
酒井 保	常務執行役員 ハム・デリカカンパニー 加工本部 副本部長(管理採算統括) 兼 管理部長	常務執行役員 ハム・デリカカンパニー 加工本部 副本部長(管理採算統括) 兼 原料部長 兼 管理部長 開発アカデミー 研修センター 副センター長

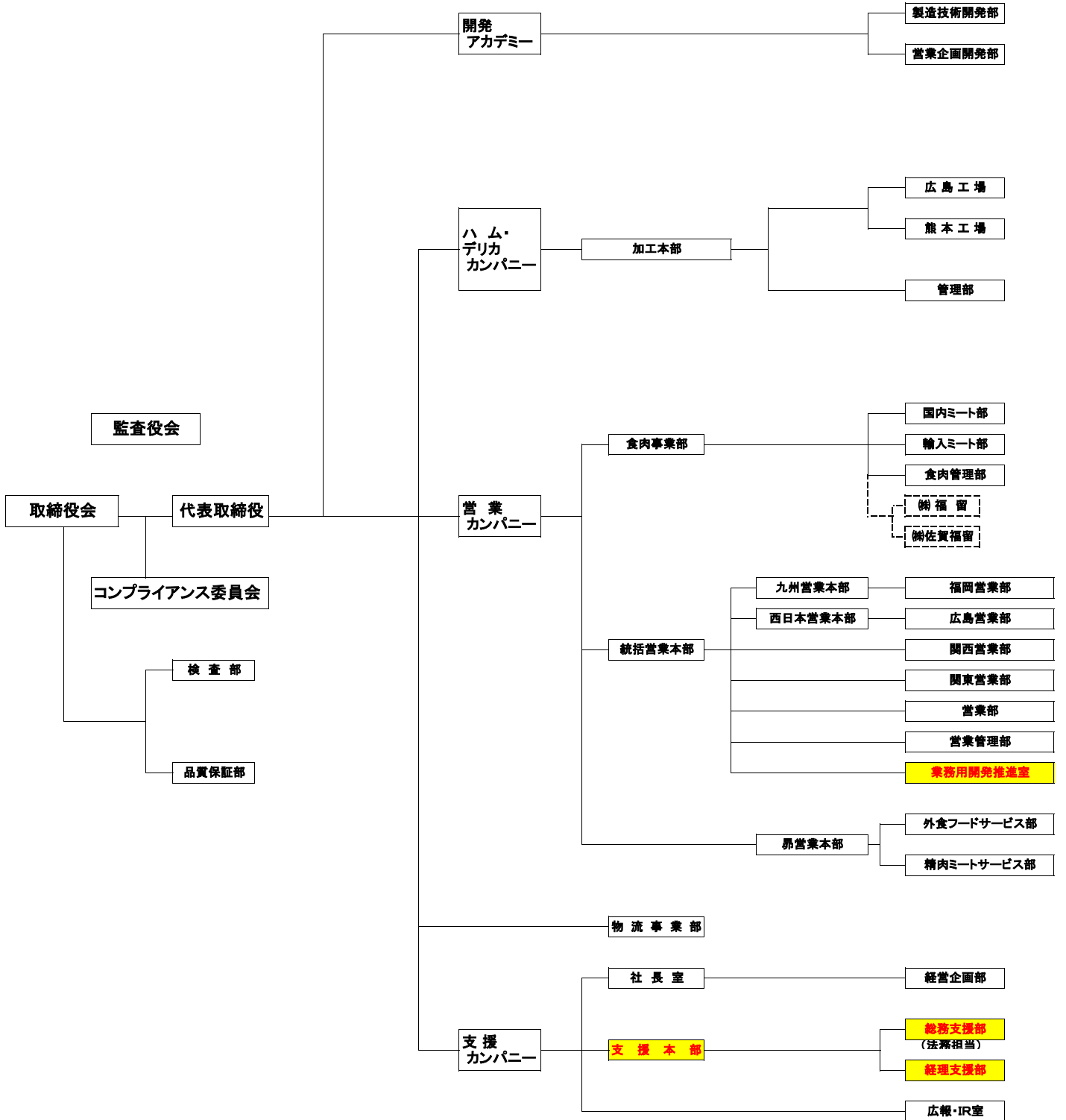
3. 執行役員の異動(続き)

氏名	新役職名	現役職名
古田 幸信	常務執行役員 ハム・デリカカンパニー 加工本部 副本部長(技術研究統括) 開発アカデミー 製造技術開発部長	常務執行役員 ハム・デリカカンパニー 加工本部 副本部長(技術研究統括) 開発アカデミー 製造技術開発部長 兼 研修センター 副センター長
加藤 博美	執行役員 支援カンパニー <u>支援本部長</u> 兼 <u>総務支援部長</u> 広報・IR室長	執行役員 支援カンパニー 総務経理部長 兼 広報・IR室長
深町 誠	執行役員 支援カンパニー 支援本部 <u>経理支援部長</u> 兼 経理チームリーダー 社長室 経営企画部 担当部長	執行役員 支援カンパニー 総務経理部 経理担当部長 兼 経理チームリーダー 社長室 経営企画部 担当部長
花谷 隆次	<u>執行役員 検査部長</u>	検査部 参事

以上

福留ハム株式会社組織図

平成30年10月15日付



※ 部分が改正箇所