



平成27年3月26日

各位

上場会社名 昭和電工株式会社
コード番号 4004 東証第1部
代表者 取締役社長 市川秀夫
問合せ先 財務・経理部 IR室長 加藤信裕
TEL (03) 5470 -3323

(訂正・数値データ訂正)「平成26年12月期決算短信〔日本基準〕(連結)」
の一部訂正について

当社は、平成27年2月12日に開示しました「平成26年12月期決算短信〔日本基準〕(連結)」の一部を訂正しましたので、お知らせいたします。

記

1. 訂正内容と理由

平成27年3月26日付「平成26年度訂正四半期報告書の提出及び決算短信の訂正に関するお知らせ」をご参照ください。

2. 訂正箇所

訂正箇所が多数に及ぶため、訂正前および訂正後の全文をそれぞれ添付し、訂正の箇所には下線を付して表示しております。また、訂正後の数値データも開示しております。

3. 訂正の概要

(単位：百万円)

		訂正前	訂正後	影響額
平成26年12月期	売上高	878,524	876,580	△1,944
	営業利益	21,019	20,915	△105
	経常利益	22,206	22,102	△105
	当期純利益	3,542	3,500	△42
	総資産	1,011,207	1,011,083	△124
	純資産	320,612	320,504	△108

以上

平成26年12月期 連結決算要約

1. 業績

① 業績概要

(単位:億円)

項目	平成25年 通期 (1月～12月)	平成26年 通期 (1月～12月)	増減
売上高	8,481	8,766	285
営業利益	260	209	△50
経常利益	235	221	△14
当期純利益	91	35	△56
1株当たり当期純利益	6.06円	2.38円	△3.68円
1株当たり純資産	201.27円	210.15円	8.88円
1株当たり期末配当金	3.00円	3.00円(予定)	—

② セグメント別 売上高・営業利益

(単位:億円)

部門	平成25年 通期 (1月～12月)	平成26年 通期 (1月～12月)	増減	
売上高	石油化学	2,867	2,814	△53
	化学品	1,307	1,391	84
	エレクトロニクス	1,365	1,385	20
	無機	659	676	16
	アルミニウム	904	980	76
	その他	1,765	1,950	185
	調整額	△387	△430	△43
	計	8,481	8,766	285

部門	平成25年 通期 (1月～12月)	平成26年 通期 (1月～12月)	増減	
営業利益	石油化学	44	△49	△93
	化学品	26	55	29
	エレクトロニクス	219	258	38
	無機	△8	△3	5
	アルミニウム	58	30	△28
	その他	△6	△7	△1
	調整額	△73	△74	△1
	計	260	209	△50

③ 平成26年 セグメント別 売上高・営業利益 四半期推移

(単位:億円)

部門	第1四半期 (1月～3月)	第2四半期 (4月～6月)	第3四半期 (7月～9月)	第4四半期 (10月～12月)	
売上高	石油化学	621	577	829	788
	化学品	334	339	351	366
	エレクトロニクス	372	323	331	359
	無機	160	174	176	166
	アルミニウム	212	246	251	271
	その他	498	493	496	463
	調整額	△101	△114	△104	△111
	計	2,096	2,038	2,329	2,303

営業利益	石油化学	△1	△19	13	△43
	化学品	10	4	18	23
	エレクトロニクス	81	51	57	69
	無機	△4	△3	0	4
	アルミニウム	9	9	7	5
	その他	2	1	1	△11
	調整額	△21	△14	△20	△19
	計	76	30	77	27

注: 第4四半期の売上高、営業利益は、通期から第3四半期累計期間を差し引いて表示しております。

2. 平成27年12月期の予想

① 業績予想概要

(単位:億円)

項目	平成26年 通期	平成27年 通期予想	増減予想
売上高	8,766	9,000	234
営業利益	209	400	191
経常利益	221	345	124
当期純利益	35	150	115
1株当たり当期純利益	2.38円	10.50円	8.12円
1株当たり期末配当金	3.00円(予定)	3.00円	—

② セグメント別 売上高・営業利益

(単位:億円)

部門	平成26年 通期	平成27年 通期予想	増減予想	
売上高	石油化学	2,814	2,620	△ 194
	化学品	1,391	1,530	139
	エレクトロニクス	1,385	1,490	105
	無機	676	800	124
	アルミニウム	980	1,110	130
	その他	1,950	1,820	△ 130
	調整額	△ 430	△ 370	60
計	8,766	9,000	234	

部門	平成26年 通期	平成27年 通期予想	増減予想	
営業利益	石油化学	△ 49	70	119
	化学品	55	95	40
	エレクトロニクス	258	240	△ 18
	無機	△ 3	40	43
	アルミニウム	30	25	△ 5
	その他	△ 7	10	17
	調整額	△ 74	△ 80	△ 6
計	209	400	191	

3. 連結キャッシュ・フロー

(単位:億円)

項目	平成25年 通期	平成26年 通期	増減	平成27年 通期予想	増減予想
営業キャッシュ・フロー	636	660	24	650	△ 10
投資キャッシュ・フロー	△ 467	△ 472	△ 5	△ 500	△ 28
フリー・キャッシュ・フロー	168	188	19	150	△ 38
財務キャッシュ・フロー	△ 68	△ 250	△ 182	△ 82	168
その他	56	36	△ 20	0	△ 36
現金増減	157	△ 27	△ 183	68	95

4. 参考数値

(単位:億円)

項目	平成25年 通期	平成26年 通期	増減	平成27年 通期予想	増減予想
設備投資額	444	473	29	512	38
減価償却費	398	407	9	426	19
研究開発費	204	204	△ 1	208	4
金融収支	△ 28	△ 8	20	△ 34	△ 26
期末従業員数(人)	10,234	10,577	343	11,164	587
為替レート(円 / US\$)	97.7	105.9	8.2	115.0	9.2
国産ナフサ価格(円 / KL)	65,250	69,700	4,450	51,000	△ 18,700
有利子負債残高	3,537	3,831	294	3,850	19
総資産	9,858	10,112	254		

本資料に掲載されている業績予想等の将来に関する記述は、本資料の発表日現在において入手可能な情報及び将来の業績に影響を与える不確実な要因に係る本資料発表日現在における仮定を前提としています。なお、法令に定めのある場合を除き、当社はこれらの将来予測に基づく記述を更新する義務を負いません。実際の業績は、今後様々な要因によって大きく異なる結果となる可能性があります。業績に影響を与える要素には、経済情勢、ナフサ等原材料価格、製品の需要動向及び市況、為替レートなどが含まれますが、これらに限定されるものではありません。



平成26年12月期 決算短信〔日本基準〕(連結)

平成27年2月12日
上場取引所 東

上場会社名 昭和電工株式会社
 コード番号 4004 URL <http://www.sdk.co.jp>
 代表者 (役職名) 代表取締役社長
 問合せ先責任者 (役職名) 財務・経理部 IR室長
 定時株主総会開催予定日 平成27年3月27日
 有価証券報告書提出予定日 平成27年3月27日
 決算補足説明資料作成の有無 : 有
 決算説明会開催の有無 : 有 (証券アナリスト、機関投資家向け)

(氏名) 市川 秀夫
 (氏名) 加藤 信裕
 配当支払開始予定日

TEL 03-5470-3323
 平成27年3月30日

(百万円未満四捨五入)

1. 平成26年12月期の連結業績(平成26年1月1日～平成26年12月31日)

(1) 連結経営成績

(%表示は対前期増減率)

	売上高		営業利益		経常利益		当期純利益	
	百万円	%	百万円	%	百万円	%	百万円	%
26年12月期	876,580	3.4	20,915	△19.4	22,102	△5.9	3,500	△61.4
25年12月期	848,071	14.6	25,953	△7.7	23,488	0.2	9,065	△3.2

(注) 包括利益 26年12月期 17,957百万円 (△48.5%) 25年12月期 34,866百万円 (23.6%)

	1株当たり当期純利益	潜在株式調整後1株当たり 当期純利益	自己資本当期純利益 率	総資産経常利益率	売上高営業利益率
	円 銭	円 銭	%	%	%
26年12月期	2.38	—	1.2	2.2	2.4
25年12月期	6.06	—	3.2	2.4	3.1

(参考) 持分法投資損益 26年12月期 1,212百万円 25年12月期 △264百万円

(2) 連結財政状態

	総資産	純資産	自己資本比率	1株当たり純資産
	百万円	百万円	%	円 銭
26年12月期	1,011,083	320,504	29.7	210.16
25年12月期	985,771	345,811	30.6	201.27

(参考) 自己資本 26年12月期 300,171百万円 25年12月期 301,211百万円

(3) 連結キャッシュ・フローの状況

	営業活動によるキャッシュ・フロー	投資活動によるキャッシュ・フロー	財務活動によるキャッシュ・フロー	現金及び現金同等物期末残高
	百万円	百万円	百万円	百万円
26年12月期	65,996	△47,225	△25,024	66,515
25年12月期	63,565	△46,738	△6,805	68,175

2. 配当の状況

	年間配当金					配当金総額 (合計)	配当性向 (連結)	純資産配当 率(連結)
	第1四半期末	第2四半期末	第3四半期末	期末	合計			
	円 銭	円 銭	円 銭	円 銭	円 銭	百万円	%	%
25年12月期	—	0.00	—	3.00	3.00	4,490	49.5	1.6
26年12月期	—	0.00	—	3.00	3.00	4,285	126.1	1.3
27年12月期(予想)	—	0.00	—	3.00	3.00	—	28.6	—

3. 平成27年12月期の連結業績予想(平成27年1月1日～平成27年12月31日)

(%表示は、通期は対前期、四半期は対前年同四半期増減率)

	売上高		営業利益		経常利益		当期純利益		1株当たり当期 純利益
	百万円	%	百万円	%	百万円	%	百万円	%	円 銭
第2四半期(累計)	430,000	4.0	10,000	△5.1	7,500	4.0	2,000	—	1.40
通期	900,000	2.4	40,000	90.3	34,500	55.4	15,000	323.5	10.50

※ 注記事項

(1) 期中における重要な子会社の異動(連結範囲の変更を伴う特定子会社の異動) : 有

新規 一社 (社名)

、 除外 1社 (社名) エス・ディー・プリファード・キャピタル・リミテッド

(2) 会計方針の変更・会計上の見積りの変更・修正再表示

- ① 会計基準等の改正に伴う会計方針の変更 : 有
 ② ①以外の会計方針の変更 : 無
 ③ 会計上の見積りの変更 : 無
 ④ 修正再表示 : 無

(3) 発行済株式数(普通株式)

	26年12月期	1,497,112,926 株	25年12月期	1,497,112,926 株
① 期末発行済株式数(自己株式を含む)	26年12月期	68,831,258 株	25年12月期	539,728 株
② 期末自己株式数	26年12月期	1,472,601,523 株	25年12月期	1,496,590,618 株
③ 期中平均株式数				

(注)1株当たり当期純利益(連結)の算定の基礎となる株式数については、37ページ「1株当たり情報」をご覧ください。

(参考)個別業績の概要

平成26年12月期の個別業績(平成26年1月1日～平成26年12月31日)

(1) 個別経営成績

(%表示は対前期増減率)

	売上高		営業利益		経常利益		当期純利益	
	百万円	%	百万円	%	百万円	%	百万円	%
26年12月期	585,736	1.4	1,447	△81.2	19,886	15.5	3,656	△57.5
25年12月期	577,725	15.1	7,705	136.4	17,213	26.2	8,603	50.8

	1株当たり当期純利益	潜在株式調整後1株当たり当期純利益
	円 銭	円 銭
26年12月期	2.48	—
25年12月期	5.75	—

(2) 個別財政状態

	総資産		純資産		自己資本比率		1株当たり純資産	
	百万円	百万円	百万円	百万円	%	円 銭	円 銭	
26年12月期	807,324	249,624	249,624	30.9	174.77			
25年12月期	823,065	258,093	258,093	31.4	172.46			

(参考) 自己資本 26年12月期 249,624百万円 25年12月期 258,093百万円

※ 監査手続の実施状況に関する表示

この決算短信は、金融商品取引法に基づく監査手続の対象外であり、この決算短信の開示時点において、金融商品取引法に基づく財務諸表の監査手続は終了していません。

※ 業績予想の適切な利用に関する説明、その他特記事項

本資料に掲載されている業績予想等の将来に関する記述は、本資料の発表日現在において入手可能な情報及び将来の業績に影響を与える不確実な要因に係る本資料発表日現在における仮定を前提としています。実際の業績は、今後様々な要因によって大きく異なる結果となる可能性があります。業績予想の前提となる仮定等につきましては、添付資料の2～10ページの「1. 経営成績 (1) 経営成績に関する分析」をご覧ください。

○添付資料の目次

1. 経営成績	2
(1) 経営成績に関する分析	2
(2) 財政状態に関する分析	11
(3) 利益配分に関する基本方針および当期・次期の配当	12
(4) 事業等のリスク	12
2. 企業集団の状況	16
3. 経営方針	18
(1) 会社の経営の基本方針	18
(2) 目標とする経営指標	18
(3) 中長期的な会社の経営戦略	18
(4) 会社の対処すべき課題	20
4. 連結財務諸表	21
(1) 連結貸借対照表	21
(2) 連結損益計算書及び連結包括利益計算書	23
連結損益計算書	23
連結包括利益計算書	24
(3) 連結株主資本等変動計算書	25
(4) 連結キャッシュ・フロー計算書	27
(5) 継続企業の前提に関する注記	29
(6) 連結財務諸表作成のための基本となる重要な事項	29
(7) 連結財務諸表作成のための基本となる重要な事項の変更	31
(8) 連結財務諸表に関する注記事項	33
(セグメント情報等)	33
(1株当たり情報)	37
(重要な後発事象)	37
5. その他	38

定性的情報・財務諸表等

1. 経営成績

(1) 経営成績に関する分析

1) 当期の経営成績

当期のわが国経済は、政府の経済政策や日銀の金融緩和策による急激な円安等により、企業収益は輸出関連を中心に回復し雇用環境に改善の動きが見られたものの、個人消費は消費税率引き上げの影響を受け伸び悩みました。

海外経済は、米国では着実な景気回復が続き、中国・ASEAN諸国では成長が減速しつつも緩やかな拡大が続き、一方、欧州は年後半に停滞感が強まり、ロシア等資源国においては減速感が強まりました。

石油化学業界においては、中国の堅調な需要もあり、国内生産は高い稼働が続いたものの、年後半には原油価格が急激に下落し原料・製品価格は大幅に低下しました。電子部品・材料業界は、海外半導体の生産増を受け堅調に推移しました。

このような情勢下、当社グループは中期経営計画「ペガサス」の後半計画である「ペガサスフェーズⅡ」を平成26年より始動させました。「グローバル市場で特徴ある存在感を持つ化学企業」の確立に向け、引き続きハードディスク、黒鉛電極を両翼とする成長戦略を推進するとともに、新たにアルミ缶、高純度アルミ箔、半導体高純度ガス、機能性化学品を「成長」事業と位置づけ、伸長するアジア市場での展開加速等、さらなる事業強化を進めてまいります。

当期の連結営業成績につきましては、売上高は、石油化学セグメントはエチレン生産設備の大型定期修理の影響により減収となりましたが、他の5セグメントは主に数量増により増収となり、8,765億80百万円（前期比3.4%増）となりました。営業利益は、化学品、エレクトロニクス、無機の3セグメントは増益となりましたが、石油化学セグメントは定期修理の影響に加え期末のナフサ価格急落の影響を受け大幅に減益となり、アルミニウムセグメントは地金高により減益となり、その他セグメントも小幅減益となったため、総じて209億15百万円（同19.4%減）となりました。経常利益は受取配当金の増加等があり221億2百万円（同5.9%減）となり、当期純利益は、固定資産除売却損、投資有価証券評価損の増加等により35億0百万円（同61.4%減）となりました。

(単位：百万円)

	平成25年 通期	平成26年 通期	増減	平成25年 10-12月	平成26年 10-12月	増減
売上高	848,071	<u>876,580</u>	<u>28,509</u>	230,535	<u>230,258</u>	<u>△277</u>
営業利益	25,953	<u>20,915</u>	<u>△5,039</u>	10,105	<u>2,710</u>	<u>△7,395</u>
経常利益	23,488	<u>22,102</u>	<u>△1,387</u>	11,134	<u>5,069</u>	<u>△6,065</u>
当期純利益	9,065	<u>3,500</u>	<u>△5,564</u>	2,315	<u>1,329</u>	<u>△986</u>

2) セグメント別概要

【石油化学セグメント】

当セグメントでは、エチレン、プロピレンの生産は、4年に1度実施するエチレン生産設備の定期修理の影響により前期に比べ減少しました。

オレフィン事業は、これにより販売量が減少し減収となりました。有機化学品事業は、酢酸ビニル、酢酸エチルの販売数量が増加したため増収となりました。

この結果、当セグメントの売上高は2,814億0百万円(前期比1.9%減)となり、営業損益は、定期修理の影響に加え期末のナフサ価格急落による影響があり49億30百万円の損失(同93億28百万円減益)となりました。

(単位:百万円)

	平成25年 通期	平成26年 通期	増減	平成25年 10-12月	平成26年 10-12月	増減
売上高	286,732	281,400	△5,332	79,157	78,800	△357
営業利益	4,398	△4,930	△9,328	2,426	△4,335	△6,761

【化学品セグメント】

当セグメントでは、液化アンモニアの生産は小幅に減少しました。

基礎化学品事業は、液化アンモニアの売上は減少しましたが、アクリロニトリルの市況上昇とクロロプレンゴムの海外向け数量増により、総じて増収となりました。産業ガス事業は前期並みとなりましたが、情報電子化学品事業は東アジア向け数量増により増収となり、機能性化学品事業は小幅増収となりました。

この結果、当セグメントの売上高は1,390億64百万円(前期比6.4%増)となり、営業利益は54億60百万円(同113.4%増)となりました。

(単位:百万円)

	平成25年 通期	平成26年 通期	増減	平成25年 10-12月	平成26年 10-12月	増減
売上高	130,656	139,064	8,408	35,131	36,646	1,515
営業利益	2,559	5,460	2,901	1,287	2,278	990

【エレクトロニクスセグメント】

当セグメントでは、ハードディスクの生産は前期並みとなりました。

ハードディスク事業はPC向けなどの出荷が堅調に推移し増収となりました。レアアース磁石合金は販売量が減少し減収となりました。化合物半導体は数量増により増収となりました。

この結果、当セグメントの売上高は1,385億37百万円(前期比1.5%増)となり、営業利益は、レアアースが前期の棚卸資産の簿価切下げの影響が減少したため257億70百万円(同17.5%増)となりました。

(単位:百万円)

	平成25年 通期	平成26年 通期	増減	平成25年 10-12月	平成26年 10-12月	増減
売上高	136,548	138,537	1,988	37,316	35,906	△1,409
営業利益	21,940	25,770	3,830	7,771	6,889	△883

【無機セグメント】

当セグメントでは、黒鉛電極の生産は前期に比べ増加しました。

黒鉛電極事業は、アジア地区では鉄鋼業界の軟調な需給関係が続いたものの、米国、日本では鉄鋼需要が緩やかに回復し販売量が増加し、小幅に増収となりました。セラミック事業は、研削材等の販売量が増加し増収となりました。

この結果、当セグメントの売上高は675億57百万円（前期比2.5%増）となり、営業損益は3億0百万円の損失（同5億38百万円増益）となりました。

(単位：百万円)

	平成25年 通期	平成26年 通期	増減	平成25年 10-12月	平成26年 10-12月	増減
売上高	65,919	67,557	1,638	16,965	16,632	△332
営業利益	△838	△300	538	△523	429	952

【アルミニウムセグメント】

当セグメントでは、アルミ電解コンデンサー用高純度箔の生産は、顧客業界の生産が主に家電、車載向けに増加したため前期に比べ増加しました。

アルミ圧延品事業はこれにより増収となりました。アルミ機能部材事業は、自動車向け部材等の販売量の増加により増収となりました。アルミ缶は新規に取得したハナキャン社を連結子会社としたため増収となりました。

この結果、当セグメントの売上高は979億56百万円（前期比8.4%増）となりましたが、営業利益はアルミ地金等の高騰により29億99百万円（同48.7%減）となりました。

(単位：百万円)

	平成25年 通期	平成26年 通期	増減	平成25年 10-12月	平成26年 10-12月	増減
売上高	90,383	97,956	7,573	23,189	27,091	3,902
営業利益	5,845	2,999	△2,846	1,008	479	△529

【その他セグメント】

当セグメントでは、リチウムイオン電池材料の売上高は前期並みとなりました。昭光通商株式会社は増収となり、また株式会社ビー・インターナショナルを新規に連結子会社としたため、総じて増収となりました。

この結果、当セグメントの売上高は1,950億24百万円（前期比10.5%増）となりましたが、営業損益は6億78百万円の損失（同52百万円減益）となりました。

(単位：百万円)

	平成25年 通期	平成26年 通期	増減	平成25年 10-12月	平成26年 10-12月	増減
売上高	176,516	<u>195,024</u>	<u>18,508</u>	49,207	<u>46,297</u>	<u>△2,910</u>
営業利益	△626	<u>△678</u>	<u>△52</u>	182	<u>△1,130</u>	<u>△1,312</u>

3) 当期に実施・決定した主な施策

【全社施策】

「自己株式の取得」

当社は、株主還元および経営環境の変化に対応した機動的な資本政策の遂行を図るため、平成26年7月31日開催の取締役会において自己株式取得を決議しました。平成26年8月1日から市場買付を開始し、同9月22日までに総数68,261,000株(約100億円)の自己株式の取得が終了いたしました。

「劣後ローンによる既存ハイブリッド証券のリファイナンス」

当社は、平成21年に当社が発行した2014年満期ユーロ円建転換社債型新株予約権付社債(劣後特約付)および当社100%出資の特別目的会社であるエス・ディー・プリファード・キャピタル・リミテッドが発行したユーロ円建交換権付永久優先出資証券を、劣後特約付ローンによる総額240億円の資金調達により、平成26年4月に買入消却いたしました。

「パワー半導体用SiCエピウェハー6インチ品の生産能力増強」

当社は、平成26年9月、パワー半導体用炭化ケイ素(SiC)エピタキシャルウェハー(以下、エピウェハー)の6インチ品の月産能力を400枚から1,100枚に増強しました。また、自動車用など大電流容量が求められるモジュール向けに、品質を向上させた新グレード製品を同10月より出荷しております。

SiCエピウェハーが用いられるパワー半導体は、現在主流のシリコン(Si)製に比べ耐高温・高電圧特性や大電流特性に優れ、電力損失も大幅に削減できることから、車載、サーバー電源、鉄道車両、および新エネルギーの分散型電源向けなどに需要増加が期待され、市場規模は平成32年に300億円に拡大すると予想されております。当社は市場の要求品質に応え、市場形成に貢献してまいります。

【石油化学セグメント】

「新製法を用いた酢酸エチルの生産設備が稼働」

当社は、平成26年6月、大分コンビナートにおいてこれまで進めてきた酢酸エチルの新製法プラントを竣工させ、生産を開始しました。

酢酸エチルは印刷インクや塗料、液晶パネルの粘着剤など幅広い用途で使用される有機溶剤です。今回採用した製法は、エチレンに酢酸を直接付加する当社独自の技術で、高品質の酢酸エチルを効率的に生産することが可能です。

「PT. ショウワ・エステリンド・インドネシアの解散」

当社は、子会社のPT. ショウワ・エステリンド・インドネシア(以下、SEI)における酢酸エチル生産の終了と、生産設備の解体・撤去を経て解散することを決定し、平成26年末に生産を終了しました。

SEIは、当社が独自に開発したエチレン直接付加法により酢酸エチルを生産する初の

プラントとして、平成11年に操業を開始しました。以降、需要堅調な東南アジアに安定供給してまいりましたが、近年は原料価格の上昇や近隣国における供給能力の増大等により事業環境が厳しさを増しており、今後の事業継続は困難と判断したものです。

【化学品セグメント】

「中国の高純度アンモニア生産拠点の増強」

当社は、中国浙江省にある半導体製造用高純度アンモニアの生産子会社^(注)の供給能力を年産1,000トンから2,000トンに引き上げ、平成26年1月より運転を開始しました。

これにより、当社グループの高純度アンモニアの増強後の年産能力は日本1,500トン、台湾2,500トン、中国2,000トンの計6,000トンとなりました。

当社は、液晶パネルや化合物半導体などの生産拠点が集積する東アジアにおいて供給体制の強化を図ってまいります。

(注) 浙江衢州巨化昭和電子化学材料有限公司

「韓国に高純度亜酸化窒素の拠点新設」

当社は、株式会社斗岩産業（本社：韓国京畿道安城市）との間で半導体製造用高純度亜酸化窒素生産に関する委託契約を締結するとともに、ソウル近郊の同社工場内に精製設備を共同で立ち上げることを決定し、平成27年1月に設備を完成させました。これにより、当社グループの高純度亜酸化窒素の増強後の年産能力は日本1,200トン、韓国600トンの計1,800トンとなりました。

高純度亜酸化窒素は、半導体製造工程のCVDプロセスにおいて絶縁酸化膜形成用ガスとして使用される特殊ガスで、アジア地区での需要は年率10～15%で拡大しております。

当社は、今後とも東アジアにおける需要拡大にあわせ供給体制を強化してまいります。

「ハイシリカゼオライトの生産体制を強化」

当社と米国UOP社の合弁会社であるユニオン昭和株式会社（以下、ユニオン昭和）は、当社東長原事業所（福島県会津若松市）においてハイシリカゼオライトの生産設備を完成させ、平成26年12月より運転を開始しました。

ハイシリカゼオライトは、疎水性を高めた合成ゼオライトで、脱臭、ガス吸着、有害VOC除去などに用いられております。世界的に需給がひっ迫しており、また環境意識の高まりや生活水準の向上から、日本およびアジア地域において需要の増加が見込まれております。

ユニオン昭和は従来より、四日市工場（三重県）で脱水・乾燥、精製・分離用等の親水性合成ゼオライトを生産しています。今後は2生産拠点体制を活用し、福島第一原発内の汚染水処理や広域除染、廃炉に向けての放射性核種処理や一般産業排水処理のための新製品の開発・供給等も行ってまいります。

「APCI台湾高純度塩素事業を買収」

当社は特殊材料ガス事業の強化を図るため、平成26年7月、米国・エアプロダクツアンドケミカルズ社（APCI）の子会社三福氣體股份有限公司が台湾・高雄市に保有する生産設備を含む高純度塩素事業の買収を決定いたしました。

高純度塩素は、半導体・液晶製造プロセスでのエッチング用ガスとして需要が拡大しており、平成27年の市場規模は2,000トン程度になることが予想されています。

当社グループは、現在川崎事業所における年産1,000トンの設備に加え、台湾に生産設備を持つことで、今後さらなる市場の拡大が予想される東アジア地域において、安定した供給体制を構築してまいります。

【エレクトロニクスセグメント】

「世界最大記録容量の3.5インチハードディスク量産開始」

当社が生産・販売するハードディスクが、世界最大容量となる8テラバイトのハードディスクドライブに採用されました。

今回採用されたハードディスクは、3.5インチで1枚当たり1.1~1.3テラバイトの容量を持つ、垂直磁気記録方式では第7世代となる製品です。当社は、平成17年より世界に先駆けて垂直磁気記録方式のハードディスクの生産を開始しております。

ハードディスクドライブは、今後、クラウド化の進展によるデータ生成量の増加に伴い、特にデータセンター向けの出荷の増加が見込まれます。また、ハードディスクドライブの記録容量を左右する主要構成部品であるハードディスクは、年率3%前後の成長が期待されています。

当社は、今後も世界最大のハードディスク外販メーカーとして、大記録容量のハードディスクの安定供給に努め、質・量の両面においてお客様のご期待に応えてまいります。

【無機セグメント】

「セラミックス関連グループ会社を再編」

当社は、セラミックス事業の競争力強化のため、子会社を再編し事業運営の効率化を図りました。平成26年1月に「昭和電工セラミックス株式会社」を当社セラミックス事業の中核会社として発足させ、さらに同10月、同社に鏡面研磨材事業を行う子会社、東北金属化学株式会社を合併させました。

また、研磨材の製造販売を行う名古屋研磨材工業株式会社と当社塩尻事業所内の製造業務受託会社の塩尻昭和株式会社を平成27年1月に合併させ、「昭和ファインセラミックス株式会社」を発足させました。

当社は「ペガサス フェーズⅡ」において、セラミックス事業を「基盤（安定）」事業に位置づけています。この再編は本中期経営計画における同事業の競争力強化のための中心的な施策であり、効果顕現に努め、本事業の拡大を進めてまいります。

「高機能光触媒『ルミレッシュ®』の採用進展」

当社子会社の昭和電工セラミックス株式会社が開発した高機能光触媒「ルミレッシュ®」が、平成26年、太陽工業株式会社の屋内用膜材「ヒカリプロテクスタイル」や、リリカラ株式会社の高機能カーテンに採用されました。また、ルミレッシュ®を含有した塗料の開発に日本曹達株式会社が成功したことから、当社は完全閉鎖型植物工場向けに、空気中のウイルスや菌を減少させ、野菜の鮮度を保持する効果のある断熱パネルを開発し、販売を開始しました。

光触媒に光が当たると、光エネルギーによる反応で空気中の水分と酸素から活性酸素が発生し、表面上に付着した菌やウイルスを不活化させます。従来の光触媒が太陽光に多く含まれる紫外光で反応するのに対し、ルミレッシュ®は屋内の蛍光灯やLEDなど、弱いエネルギー光でも効果を発揮します。

当社グループは光触媒のさらなる性能向上に努め、お客様との協働によるアプリケーション開発を進めることにより、人々の健康で安心・安全な生活に貢献してまいります。

【アルミニウムセグメント】

「ベトナムのアルミ缶メーカーを子会社化」

当社は、平成26年5月、当社の子会社、昭和アルミニウム缶株式会社（以下、昭和アルミニウム缶）と共同で、ベトナムのアルミ缶メーカーである「ハナキャン社^(注)」の株式91.75%を取得し、同社を子会社化いたしました。

ハナキャン社は、ベトナム北部最大のアルミニウム製缶メーカーとして現地飲料メーカーへの強固な販売基盤を築いております。今後、昭和アルミニウム缶が持つ先進的な生産技術と高度な品質管理体制を導入することで製品の競争力をさらに高め、需要伸長が予想されるベトナム市場での事業拡大を図ります。

(注) ハナキャン社：ハナキャン・ジョイント・ストック・カンパニー

「高純度アルミ箔の中国拠点の能力増強を決定」

当社は、平成26年7月、アルミ電解コンデンサーの主要材料である高純度アルミ箔の中国での生産能力増強を決定しました。当社の子会社、昭和電工鋁業（南通）有限公司の月産能力を400トンから600トンに増強します。

アルミ電解コンデンサーは、家電製品からIT機器、電気自動車やハイブリッド車、新エネルギー分野まで幅広く使用されており、特に中国で需要伸長が見込まれています。当社グループは、同市場に高品質の高純度アルミ箔を安定的に供給し、アルミ電解コンデンサー市場の拡大にタイムリーに対応してまいります。

「マレーシアの鋳造工場が量産を開始」

当社の子会社、ショウティック・マレーシア Sdn. Bhd.（マレーシア・ジョホール州）が進めてきたアルミニウム鋳造工場の建設が平成26年11月に完了し、量産を開始しました。

同社は、当社グループのアルミニウム鋳造における初の海外拠点となります。当社は、シンガポールに鍛造工場のショウティック・シンガポールPte. Ltd. を運営しており、本工場の竣工により、ASEAN地域における鋳造から鍛造までの一貫生産体制が整いました。当社グループは、域内の自動車および自動車部品メーカーのニーズに迅速に応え、旺盛な需要に対応してまいります。

【その他セグメント】

「リチウムイオン電池向けラミネート包材設備増強を完了」

当社の子会社、昭和電工パッケージング株式会社は、リチウムイオン電池（以下、LIB）の包材に用いられるアルミラミネートフィルム（以下、ラミフィルム）の彦根工場での設備増強を完了し、平成26年7月より量産を開始しました。今回の増強により、同社のラミフィルム生産能力は平成22年比で3倍となりました。

LIB包材向けラミフィルムの市場は拡大を続けており、スマートフォンやタブレット向け小型LIBの需要増に加え、自動車の電装化に伴う大型LIBの需要の増加が見込まれます。

当社グループは、成長著しいLIB市場に対し、高品質のLIB用材料を安定的に供給することに努めてまいります。

「植物育成用LED、植物工場ユニットの採用進展」

当社と国立大学法人山口大学農学部の執行教授とが共同開発した、当社独自のLED照明を用いた高速栽培技術「SHIGYO®法」は、品種や生育時期に合わせた波長と強度の光を照射することで、植物の成長を加速させる植物工場用の高速栽培技術です。

当期には、沖縄県で大手製パンメーカー株式会社ぐしけんが運営する植物工場や、山形県で遠藤商事株式会社が運営する植物工場などに採用されております。

当社は安心・安全な食料の安定的な供給を実現する植物工場の普及をめざし、植物工場を検討する事業主にさまざまなサポートを行ってまいります。

4) 次期の見通し

①業績全般の見通し

次期のわが国の経済見通しにつきましては、消費税率引き上げの影響は和らぎ、個人消費は雇用・所得環境の改善により持ち直すことが期待され、企業収益は円安効果の浸透により改善テンポを強めることが想定されます。海外経済は、米国景気は引き続き堅調な成長が期待され、中国・ASEAN 諸国は成長率を下げつつも安定した成長が想定されますが、欧州景気は弱い動きが続くものと思われまます。またロシア等資源国は成長の減速感が強まることが想定されます。

景気下押しリスクとしては、原燃料価格・為替レート的大幅な変動、中国を除く新興国・資源国経済の下振れ等があり、引き続き厳しい企業経営環境が予想されます。

当社グループは平成23年より中期経営計画「ペガサス」において、収益力回復のための諸施策、構造改善対策などを実行してまいりました。平成26年より「ペガサス フェーズⅡ」を策定し、その中でアルミ缶、高純度アルミ箔、半導体高純度ガス、機能性化学品の4事業を「成長」事業と位置付け、拡大するアジア市場において事業展開を加速させるとともに、国内事業の体質強化を着実に実施し、収益力向上を図っております。本年はペガサス最終年として、これらの施策を推進し成果を顕現させてまいります。また新中期経営計画については、基本戦略、事業ポートフォリオ等、議論を重ね平成27年中に策定いたします。

当社グループの通期業績見通しは下表のとおりであります。

(単位：百万円)

	平成 26 年 12 月期実績	平成 27 年 12 月期予想	増 減	増減率 (%)
売上高	<u>876,580</u>	900,000	<u>23,420</u>	<u>2.7</u>
営業利益	<u>20,915</u>	40,000	<u>19,085</u>	<u>91.3</u>
経常利益	<u>22,102</u>	34,500	<u>12,398</u>	<u>56.1</u>
当期純利益	<u>3,500</u>	15,000	<u>11,500</u>	<u>328.6</u>

売上高は、9,000 億円と当期に比し増収となり、営業利益は 400 億円、経常利益は 345 億円、当期純利益は 150 億円とそれぞれ増益を見込みます。

上記の前提といたしまして、次期の為替レートは 115 円/ドル、ナフサ価格は上期 45,000 円/KL、下期 57,000 円/KL を想定しております。

②セグメント別売上高・営業利益の見通し

【売上高】

(単位：百万円)

	平成 26 年 12 月期実績	平成 27 年 12 月期予想	増 減
石油化学	281,400	262,000	△19,400
化学品	139,064	153,000	13,936
エレクトロニクス	138,537	149,000	10,463
無機	67,557	80,000	12,443
アルミニウム	97,956	111,000	13,044
その他	<u>195,024</u>	182,000	<u>△13,024</u>
調整額	△42,959	△37,000	5,959
合 計	<u>876,580</u>	900,000	<u>23,420</u>

【営業利益】

(単位：百万円)

	平成 26 年 12 月期実績	平成 27 年 12 月期予想	増 減
石油化学	△4,930	7,000	11,930
化学品	5,460	9,500	4,040
エレクトロニクス	25,770	24,000	△1,770
無機	△300	4,000	4,300
アルミニウム	2,999	2,500	△499
その他	<u>△678</u>	1,000	<u>1,678</u>
調整額	△7,406	△8,000	△594
合計	<u>20,915</u>	40,000	<u>19,085</u>

上記の見通しは、本資料の発表日現在において入手可能な情報および将来の業績に影響を与える不確実な要因に係る本資料発表日現在における仮定を前提としています。実際の業績は、今後様々な要因によって大きく異なる結果となる可能性があります。

(2) 財政状態に関する分析

1) 資産、負債、純資産の状況

当期末の総資産は、営業債権、棚卸資産、有形固定資産の増加等により、前期末比253億12百万円増加の1兆110億83百万円となりました。

有利子負債は、劣後特約付ローンの実行等により前期末比294億38百万円増加し、3,831億24百万円となりました。負債合計は、有利子負債の増加に加え営業債務の増加等もあり、506億18百万円増加し6,905億79百万円となりました。

純資産は、為替換算調整勘定の増加はありましたが、自己株式の取得、当社100%出資の特別目的子会社が発行したユーロ円建交換権付永久優先出資証券の買入消却による少数株主持分の減少等により、前期末比253億6百万円減少の3,205億4百万円となりました。

2) キャッシュ・フローの状況

営業活動によるキャッシュ・フローは、営業利益は減少したものの、受取配当金の増加等により、前期に比べ24億31百万円の収入増加となり、659億96百万円の収入となりました。

投資活動によるキャッシュ・フローは、投資有価証券の取得による支出が減少したものの、連結の範囲の変更を伴う子会社株式の取得による支出の増加等により、前期に比べ4億87百万円の支出増加となり、472億25百万円の支出となりました。

この結果、フリー・キャッシュ・フローは、前期に比べ19億44百万円の収入増加となり、187億71百万円の収入となりました。

財務活動によるキャッシュ・フローは、有利子負債は増加したものの、優先出資証券の買入や自己株式の取得等により、前期に比べ、182億19百万円の支出増加となり、250億24百万円の支出となりました。

この結果、当期末の現金及び現金同等物は、為替変動の影響等も含め、前期末に比べ16億60百万円減少し、665億15百万円となりました。

3) 次期のキャッシュ・フローの見通し

営業活動によるキャッシュ・フローは、当期比で小幅の収入減少を見込み、投資活動によるキャッシュ・フローは、当期比で支出増加を見込みます。次期のフリー・キャッシュ・フローは、150億円の収入と、当期の187億71百万円の収入に対して約38億円の収入減少を見込みます。有利子負債の期末残高は、当期末比約19億円増加し、3,850億円となる見込みです。

4) キャッシュ・フロー指標のトレンド

	平成23年 12月期実績	平成24年 12月期実績	平成25年 12月期実績	平成26年 12月期実績
自己資本比率	26.8%	29.2%	30.6%	29.7%
時価ベースの自己資本比率	24.8%	21.0%	22.6%	21.0%
債務償還年数	5.0年	6.4年	5.6年	5.8年
インタレスト・カバレッジ・レシオ	12.8	11.3	15.6	15.4

自己資本比率：自己資本／総資産

時価ベースの自己資本比率：株式時価総額／総資産

債務償還年数：有利子負債／営業活動によるキャッシュ・フロー

インタレスト・カバレッジ・レシオ：営業活動によるキャッシュ・フロー／利払い

※ いずれの指標も連結ベースの財務数値により計算している。

※ 自己資本は、純資産－少数株主持分により算出している。

※ 株式時価総額は期末株価終値×期末発行済株式数（自己株式控除後）としている。

※ キャッシュ・フローは連結キャッシュ・フロー計算書の営業活動によるキャッシュ・フローを使用している。

※ 有利子負債は貸借対照表に計上されている負債のうち借入金、コマーシャルペーパーおよび社債を対象としている。

※ 利払いは連結キャッシュ・フロー計算書の利息の支払額としている。

(3) 利益配分に関する基本方針および当期・次期の配当

当社は、配当の実施を株主各位に対する重要な責務と考えており、各期の収益状況および今後の事業展開に備えるための内部留保を勘案し決定することを基本としております。当期末につきましては1株当たり3円の配当を実施する予定です。

なお、次期の配当につきましては1株当たり3円の配当を予定しております。

(4) 事業等のリスク

当社グループの経営成績、財政状態およびキャッシュ・フローの状況等に影響を及ぼす可能性があると考えられる主要なリスクには、以下のものがあります。当社グループは、これらのリスク発生の可能性を認識した上で、リスク顕在化の未然防止およびリスク発生時の影響の最小化に努めております。

なお、これらの事項は本決算発表日（平成27年2月12日）現在において判断したものであり、当社グループに関する全てのリスクを網羅しているものではありません。

1) 個別事業の経営成績における大幅な変動

当社グループは、石油化学製品、化学製品、エレクトロニクス関連製品、無機製品、アルミニウム製品等様々な製品の製造・販売を行っております。主要事業において想定されるリスクとして以下のようなものがありますが、リスクはこれらの事業に限定されるものではありません。

① 石油化学事業

当社グループは、大量の原料用ナフサ等を購入（輸入を含む）しており、原油価格の変動や需給バランス、為替等の要因によりナフサ価格等が変動し、販売価格との間に十分なスプレッドが確保できない場合には、当社グループの経営成績および財務状況が影響を受ける可能性があります。また、石油化学事業の収益は、需給バランスによるところが大きい

く、他社による大型プラントの建設等により需給が緩和した場合や、日本および世界経済の大きな変動により需要が急激に減少した場合には、当社グループの経営成績および財務状況が影響を受ける可能性があります。

② アルミニウム事業

当社グループは、大量のアルミニウム地金を海外から輸入しており、LME 相場やアルミ割増金の上昇、円安等によりアルミニウム地金価格が上昇し、かつそれによる製造コストの上昇分をアルミニウム関連の製品価格の上昇で吸収できない場合には、当社グループの経営成績および財務状況が影響を受ける可能性があります。また当社グループのアルミニウム製品は、自動車向け・電機電子部品・材料向けの販売が大きな比重を占めており、これらの製品の売上は、自動車市場や家電・情報機器関連市場の動向など当社グループが管理できない要因により、大きな影響を受ける可能性があります。

③ ハードディスク事業

当社グループのハードディスク事業は、販売数量が家電製品や IT 機器に対する需要によって大きく変動すると同時に、技術革新のスピードが速く、国際的競争が厳しい事業です。また、これらの需要変動や競争激化は価格変動の要因ともなります。当社グループは、市場のニーズに合致した製品を適時・適切に開発・提供すべくグローバルな生産・販売体制を整えておりますが、顧客ニーズが想定を超えて大きく変化した場合や需給バランスが大きく変化した場合、また、為替が大幅に変動した場合には、当社グループの経営成績および財務状況が影響を受ける可能性があります。

④ 海外での事業活動

当社グループは、アジア、北米、欧州にて生産および販売活動を行っておりますが、海外での事業活動には、予期しえない法律または規制の変更、政治・経済情勢の悪化、テロ・戦争等による社会的混乱等、国内における事業運営とは異なるリスクが存在します。こうしたリスクが顕在化することによって、当社グループの海外での事業活動に支障が生じ、当社グループの経営成績および財務状況が影響を受ける可能性があります。

2) 財務状況およびキャッシュ・フローの予想以上の変動

① 為替相場の大幅な変動

当社グループは、輸出入等を中心とした外貨建取引については、為替予約等を通じてリスクの最小化に努めておりますが、為替相場に大幅な変動が生じた場合、当社グループの経営成績および財務状況に影響を与える可能性があります。特に、他の通貨に対する急激な円高は当社グループの経営成績に悪影響を与える可能性があります。

また、為替相場の変動は、海外グループ会社の財務諸表の円貨への換算を通して、当社グループの経営成績および財務状況に影響を与える可能性があります。

② 金融市場の動向や調達環境の変化

金融市場の動向や当社グループの財務指標の悪化が、一部借入金の財務制限条項への抵触による期限前弁済を含め、当社グループの資金調達や支払金利に対して影響を与え、これらを通して、当社グループの経営成績および財務状況に影響を与える可能性があります。

③ 退職給付債務

当社グループの退職給付債務および退職給付費用は、年金数理計算上使用される各種の基礎率と年金資産の運用利回り等に基づき算出されており、年金資産の時価の変動、金利動向、退職金・年金制度の変更等が、当社グループの経営成績および財務状況に影響を与える可能性があります。

④ 有価証券

当社グループは、時価のある株式を保有しているため、株式相場の変動に伴い、評価損が発生し、当社グループの経営成績および財務状況が影響を受ける可能性があります。

⑤ 固定資産の減損

当社グループは、固定資産の減損に係る会計基準を適用しております。この基準の適用に伴い、今後の土地等の時価の変動や事業環境の大幅な変動によって、さらに減損損失が発生する可能性があります。

⑥ 繰延税金資産

当社グループは、将来減算一時差異等に対して、繰延税金資産を計上しております。繰延税金資産は、将来の課税所得に関する予測等に基づき回収可能性を検討して計上しておりますが、将来の課税所得が予測と異なり回収可能性の見直しが必要となった場合、また、税率変更を含む税制の改正等があった場合には、繰延税金資産の修正が必要となり、当社グループの経営成績および財務状況が影響を受ける可能性があります。

3) 特有の法的規制

当社グループが行っている事業は国内外の各種の法規制を受けます。その規制内容は、石油コンビナート等災害防止法、消防法、高圧ガス保安法等保安安全に係るもの、環境基本法、大気汚染防止法、化学物質の審査および製造等の規制に関する法律等環境や化学物質に係るもの等があり、当社グループは、これら法規制の遵守を徹底しております。万一遵守できなかった場合は、当社グループの活動が制限される可能性があります。また、これら法規制が一段と強化された場合には、コストの増加につながり、当社グループの経営成績および財務状況が影響を受ける可能性があります。

4) 重要な訴訟事件

当社グループは、法令および契約等の遵守に努めておりますが、広範な事業活動の中で、訴訟の提起を受ける可能性があります。

5) その他

① 研究開発について

当社グループは、研究開発基本方針である「個性派技術を新規事業創出へ結実」のもと、無機・アルミと有機のコア技術の深化とシナジーを発揮することにより、当社グループならではの個性派製品・技術の創出と、個性的なビジネスの獲得を図るべく、継続的な開発に注力しております。これらの研究開発活動の結果が目標と大きく乖離するような場合には、当社グループの経営成績および財務状況が影響を受ける可能性があります。

② 知的財産について

当社グループは、産業財産権やノウハウ等の知的財産権が事業の競争力に重要な役割を果たしていることを認識し、自社権利の取得、活用および保護と他社権利の尊重に努めております。しかしながら、自社権利を適切に取得、活用することができなかつたり不当に侵害された場合、または第三者の知的財産権を侵害する事象が発生した場合、事業活動に支障が生じ、当社グループの経営成績および財務状況が影響を受ける可能性があります。

③ 品質保証・製造物責任について

当社グループは、「品質保証・品質管理規程」の制定や、品質保証を所管・統括・推進する組織の整備、ISO9001等の積極的な取得により、品質管理に万全を期すべく努めております。しかしながら、重大な製品欠陥や製造物責任訴訟の提起といった事象が発生した場合、社会的信用の失墜を招き、顧客に対する補償などによって、当社グループの経営成績および財務状況が影響を受ける可能性があります。

④ 事故・災害について

当社グループは、安全・安定操業の徹底を図り、製造設備の停止や設備に起因する事故などによる潜在的なマイナス要因を最小化するため、すべての製造設備について定期的な点検を実施しております。しかしながら、事故あるいは大規模な自然災害等の発生により、製造設備で人的・物的被害が生じた場合、当社グループの社会的信用が低下し、事故災害への対策費用や生産活動停止による機会損失により、当社グループの経営成績および財務状況が影響を受ける可能性があります。また、当社グループの製造設備が直接の影響を受けない場合であっても、サプライヤーの事故・自然災害等に起因する原材料調達難、物流網の寸断および電力の供給不足に伴い生産活動が制限された場合、当社グループの経営成績および財務状況が影響を受ける可能性があります。

⑤ 環境に対する影響について

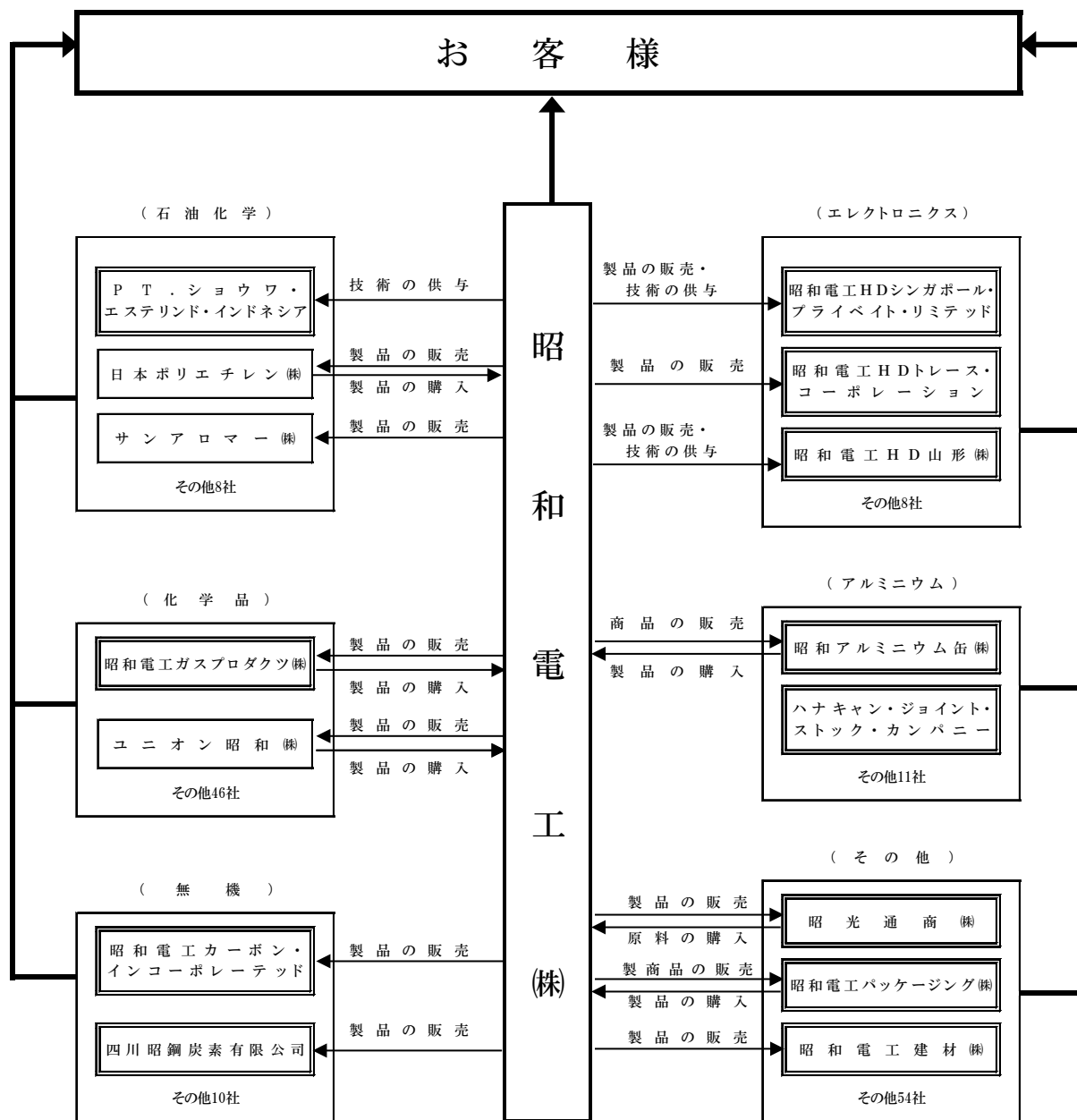
当社グループは、化学物質の開発から製造、流通、使用を経て廃棄に至る全ライフサイクルにおける「環境・安全・健康」を確保することを目的とした「レスポンシブル・ケア」活動を推進しております。しかしながら、周囲の環境に影響を及ぼすような事象が発生した場合には、社会的信用の失墜を招き、補償などを含む対策費用、生産活動の停止による機会損失および顧客に対する補償などによって、当社グループの経営成績および財務状況

が影響を受ける可能性があります。

2. 企業集団の状況

当社グループは、当社および関係会社152社から構成され、その主な事業内容と当社および主な関係会社の当該事業に係る位置付けは次の通りです。

セグメント	主な事業内容	主な関係会社
石油化学	オレフィン、有機化学品等の製造・販売	P T. ショウワ・エステリンド・インドネシア、 日本ポリエチレン(株)、サンアロマー(株) その他8社 (計 11社)
化学品	機能性化学品、産業ガス、基礎化学品、情報電子化学品等の製造・販売	昭和電工ガスプロダクツ(株)、ユニオン昭和(株) その他46社 (計 48社)
エレクトロニクス	ハードディスク、化合物半導体、レアアース磁石合金等の製造・販売	昭和電工HDシンガポール・プライベート・リミテッド、 昭和電工HDトレース・コーポレーション、 昭和電工HD山形(株) その他8社 (計 11社)
無機	黒鉛電極、セラミックス、ファインセラミックス等の製造・販売	昭和電工カーボン・インコーポレーテッド 四川昭鋼炭素有限公司 その他10社 (計 12社)
アルミニウム	コンデンサー用高純度箔、レーザービームプリンター用シリンドラー、押出品、鍛造品、熱交換器、飲料用缶等の製造・販売	昭和アルミニウム(株) ハナキャン・ジョイント・ストック・カンパニー その他11社 (計 13社)
その他	リチウムイオン電池材料、建材等の製造・販売、卸売等	昭光通商(株)、昭和電工パッケージング(株)、 昭和電工建材(株) その他54社 (計 57社)



(注) 1. 社名を掲載したもののうち、 で囲んだものは連結子会社、 で囲んだものは持分法適用会社である。

2. 当社はPT. ショウワ・エステルインドネシアにおける酢酸エチル生産の終了と、生産設備の解体・撤去を経て解散することを決定し、平成26年末に生産を終了している。

3. 経営方針

(1) 会社の経営の基本方針

(経営理念)

私たちは、社会的に有用かつ安全でお客様の期待に応える製品・サービスの提供により企業価値を高め、株主にご満足いただくと共に、国際社会の一員としての責任を果たし、その健全な発展に貢献します。

(私たちの行動規範)

- 1) 国際社会の一員としての自覚をもって誠実に行動します。
- 2) お客様に満足と安心を提供します。
- 3) グループ全社員が力を発揮できる企業風土をつくります。
- 4) 地域社会の期待に応えます。
- 5) 地球環境の維持改善に取り組みます。

(2) 目標とする経営指標

当社グループは、事業活動の成果を示す営業利益、売上高営業利益率、ROA（総資産営業利益率）およびFCF（フリー・キャッシュ・フロー）を重要な経営指標としております。

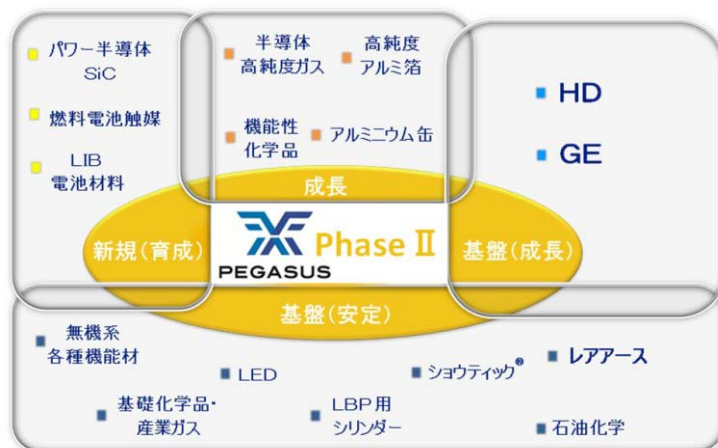
(3) 中長期的な会社の経営戦略

1) 中期経営計画「ペガサス フェーズⅡ」（平成25年12月発表）

当社グループは、2011年（平成23年）より中期経営計画「ペガサス」を推進しております。「ペガサス」においては、当社グループ固有かつ優位性のある技術をベースに個性派化学をさらに進化させ、強力かつ多様な事業群をグローバル展開することにより各市場におけるリーディングポジションの確立を目指します。本計画の後半計画として「フェーズⅡ」を策定し、2014年（平成26年）より始動しております。

2) 「ペガサス フェーズⅡ」の基本戦略

目指す事業ポートフォリオにおいて、各事業を「基盤（成長）」、「成長」、「基盤（安定）」、「新規（育成）」の4つに区分し事業基盤の強化を図っております。今回新たにグローバル競争力のある事業群を「成長」事業として設定し、経営資源を重点的に配分することで成長戦略をさらに加速させます。



① 「基盤（成長）」事業

当社グループの主力事業であるハードディスクと黒鉛電極については、中長期的にグローバル競争力の強化とコストダウン施策等による収益性の向上を図り、当社グループにおける収益、キャッシュ・フロー創出の柱とします。

② 「成長」事業

新たにアルミ缶、高純度アルミ箔、半導体高純度ガス、機能性化学品の4事業を「成長」事業と位置づけ、伸長するアジア市場を中心に経営資源を積極投入し、事業の拡大強化を図ります。

③ 「新規（育成）」事業

LIB電池材料、パワー半導体SiC等の早期事業化を図ります。

④ 「基盤（安定）」事業

石油化学、基礎化学品等の「基盤（安定）」事業においてはコスト競争力改善の施策を積極的に推進し収益性の向上を図ります。

⑤ 海外戦略

アジアを中心とする成長市場において事業拡大を積極的に進めます。主力事業であるハードディスク、黒鉛電極に加え、アルミ缶等の「成長」事業、アルミナ等の「基盤（安定）」事業の生産拠点の新設・拡充など、海外展開を積極的に推進します。

⑥ M&A、パートナーシップの活用

現有経営資源に加えて、事業戦略・研究開発の遂行上必要なM&Aやパートナーシップ等を積極的に進め、事業化のスピードアップを図ります。

⑦ 研究開発戦略

「ペガサス フェーズⅡ」最終年となる2015年（平成27年）は研究開発費として208億円を投資します。ハードディスクや機能性化学品の事業拡大に重点配分し、また中期テーマとしてパワー半導体SiC、燃料電池等に注力してまいります。事業の成長・強化に直結する研究開発を積極的に推進します。

⑧ 設備投資計画

「ペガサス フェーズⅡ」最終年となる2015年（平成27年）は512億円の設備投資を行います。主力事業であるハードディスク、黒鉛電極に加え、「成長」事業においては半導体高純度ガス、アルミ缶海外拠点の充実、「新規（育成）」事業においてはパワー半導体SiCの能力増強等に注力します。このように、当社が強みを持つ事業を厳選し、積極的な投資により事業展開を加速します。

3) 「ペガサス フェーズⅡ」で当社グループが目標とする経営指標

・売上高営業利益率	5.3%	2015年計画※	4.4%
・ROA（総資産営業利益率）	5.0%	2015年計画	4.0%
・FCF（フリー・キャッシュ・フロー）	2年間で300億円		
	2014年実績 188億円、2015年計画 150億円、2年間計 338億円		

（※平成27年2月12日発表）

(4) 会社の対処すべき課題

新興国において急速な経済成長により生活水準が向上する一方で、地球環境への負荷増大を抑制するための取り組みが世界全域で求められています。社会動向を市場性の観点から見た場合、電子産業分野の一層の高品位化・高速化・高容量化・小型化の進展による利便性・快適性の向上、地球温暖化対策・環境保全の推進による健康で安全な社会の実現、化石エネルギー依存度低下・省エネルギー推進によるエネルギー供給保障等の人類共通の諸課題に対応するための新技術の開発と事業化が求められています。

当社グループは、固有成り優位性のある技術をベースに先進・先端技術領域をリードする部材・素材・ソリューションをお客様に提供し、豊かさと持続性が調和する社会の創造に貢献してまいります。

また、当社グループは、経営の健全性、実効性および透明性を確保し、企業価値の持続的な向上により社会から信頼・評価される「社会貢献企業」を実現するために、下記によりコーポレート・ガバナンスの充実を図ってまいります。

- (1) コンプライアンスの強化
- (2) 経営の監督・監視機能の強化
- (3) 経営責任の明確化
- (4) 意思決定および業務執行の実効性・迅速性の確保
- (5) ディスクロージャーの強化

世界経済は大きな市場構造の変化の潮流のなかにあります。当社グループは成長するアジア市場を中心とする海外への積極的な事業展開を推進するとともに、市場が求める高機能、高性能な製品・技術の提供を通じ、お客様の期待、社会のニーズに応え続ける企業を目指してまいります。

4. 連結財務諸表

(1) 連結貸借対照表

(単位：百万円)

	前連結会計年度 (平成25年12月31日)	当連結会計年度 (平成26年12月31日)
資産の部		
流動資産		
現金及び預金	68,250	66,840
受取手形及び売掛金	156,090	156,880
商品及び製品	53,203	57,913
仕掛品	16,331	14,750
原材料及び貯蔵品	50,622	50,937
繰延税金資産	4,810	4,244
その他	25,548	30,384
貸倒引当金	△256	△1,509
流動資産合計	374,599	380,439
固定資産		
有形固定資産		
建物及び構築物(純額)	85,470	85,948
機械装置及び運搬具(純額)	111,627	119,924
工具、器具及び備品(純額)	6,709	7,392
土地	254,593	254,116
建設仮勘定	35,688	46,277
有形固定資産合計	494,087	513,656
無形固定資産		
のれん	—	1,980
その他	10,960	11,700
無形固定資産合計	10,960	13,680
投資その他の資産		
投資有価証券	78,688	76,113
退職給付に係る資産	—	20
繰延税金資産	15,889	15,563
その他	12,080	12,024
貸倒引当金	△531	△412
投資その他の資産合計	106,125	103,308
固定資産合計	611,172	630,644
資産合計	985,771	1,011,083

(単位：百万円)

	前連結会計年度 (平成25年12月31日)	当連結会計年度 (平成26年12月31日)
負債の部		
流動負債		
支払手形及び買掛金	124,194	<u>127,206</u>
短期借入金	78,182	71,519
1年内返済予定の長期借入金	41,694	70,486
コマーシャル・ペーパー	18,000	5,000
1年内償還予定の社債	—	10,000
未払金	53,990	68,319
修繕引当金	3,512	61
賞与引当金	2,251	2,135
事業構造改善引当金	296	769
新潟水俣病関連引当金	149	137
その他	24,677	<u>25,148</u>
流動負債合計	346,945	<u>380,781</u>
固定負債		
社債	30,000	35,000
長期借入金	185,811	191,119
繰延税金負債	3,305	3,453
再評価に係る繰延税金負債	39,849	39,841
退職給付引当金	20,310	—
修繕引当金	43	633
退職給付に係る負債	—	22,115
その他	13,698	17,637
固定負債合計	293,016	309,798
負債合計	639,961	<u>690,579</u>
純資産の部		
株主資本		
資本金	140,564	140,564
資本剰余金	62,221	62,221
利益剰余金	58,414	<u>57,467</u>
自己株式	△149	<u>△10,153</u>
株主資本合計	261,050	<u>250,099</u>
その他の包括利益累計額		
その他有価証券評価差額金	5,850	6,783
繰延ヘッジ損益	105	1,262
土地再評価差額金	27,923	27,908
為替換算調整勘定	6,284	<u>19,018</u>
退職給付に係る調整累計額	—	△4,899
その他の包括利益累計額合計	40,161	<u>50,072</u>
少数株主持分	44,599	<u>20,333</u>
純資産合計	345,811	<u>320,504</u>
負債純資産合計	985,771	<u>1,011,083</u>

(2) 連結損益計算書及び連結包括利益計算書
(連結損益計算書)

(単位：百万円)

	前連結会計年度 (自 平成25年1月1日 至 平成25年12月31日)	当連結会計年度 (自 平成26年1月1日 至 平成26年12月31日)
売上高	848,071	876,580
売上原価	739,017	767,849
売上総利益	109,054	108,731
販売費及び一般管理費	83,101	87,816
営業利益	25,953	20,915
営業外収益		
受取利息	155	224
受取配当金	1,145	3,492
持分法による投資利益	—	1,212
固定資産賃貸料	1,479	1,628
為替差益	2,165	4,431
雑収入	1,775	1,615
営業外収益合計	6,720	12,601
営業外費用		
支払利息	4,126	4,546
持分法による投資損失	264	—
操業休止費用	1,852	2,947
雑支出	2,943	3,921
営業外費用合計	9,185	11,414
経常利益	23,488	22,102
特別利益		
投資有価証券売却益	5,143	2,986
契約解除補償金	756	—
その他	371	504
特別利益合計	6,269	3,490
特別損失		
固定資産除売却損	1,459	4,208
減損損失	1,357	3,747
関連事業損失	1,270	—
投資有価証券評価損	465	4,032
その他	1,173	3,640
特別損失合計	5,724	15,628
税金等調整前当期純利益	24,033	9,964
法人税、住民税及び事業税	3,519	3,865
法人税等調整額	10,241	2,959
法人税等合計	13,760	6,824
少数株主損益調整前当期純利益	10,274	3,140
少数株主利益又は少数株主損失(△)	1,209	△360
当期純利益	9,065	3,500

(連結包括利益計算書)

(単位：百万円)

	前連結会計年度 (自 平成25年1月1日 至 平成25年12月31日)	当連結会計年度 (自 平成26年1月1日 至 平成26年12月31日)
少数株主損益調整前当期純利益	10,274	3,140
その他の包括利益		
その他有価証券評価差額金	5,105	867
繰延ヘッジ損益	384	1,016
為替換算調整勘定	18,987	12,797
持分法適用会社に対する持分相当額	116	138
その他の包括利益合計	24,593	14,817
包括利益	34,866	17,957
(内訳)		
親会社株主に係る包括利益	32,350	17,620
少数株主に係る包括利益	2,516	336

(3) 連結株主資本等変動計算書

前連結会計年度(自 平成25年1月1日 至 平成25年12月31日)

(単位: 百万円)

	株主資本				
	資本金	資本剰余金	利益剰余金	自己株式	株主資本合計
当期首残高	140,564	62,222	53,172	△145	255,812
当期変動額					
剰余金の配当			△4,490		△4,490
当期純利益			9,065		9,065
自己株式の取得				△5	△5
自己株式の処分		△0		1	1
連結子会社の増加に伴う増加			576		576
土地再評価差額金の取崩			103		103
その他			△11		△11
株主資本以外の項目の当期変動額(純額)					
当期変動額合計	—	△0	5,242	△4	5,238
当期末残高	140,564	62,221	58,414	△149	261,050

	その他の包括利益累計額						少数株主持分	純資産合計
	その他有価証券評価差額金	繰延ヘッジ損益	土地再評価差額金	為替換算調整勘定	退職給付に係る調整累計額	その他の包括利益累計額合計		
当期首残高	924	△305	28,025	△11,722	—	16,922	42,232	314,966
当期変動額								
剰余金の配当								△4,490
当期純利益								9,065
自己株式の取得								△5
自己株式の処分								1
連結子会社の増加に伴う増加								576
土地再評価差額金の取崩								103
その他								△11
株主資本以外の項目の当期変動額(純額)	4,926	410	△103	18,006	—	23,239	2,368	25,607
当期変動額合計	4,926	410	△103	18,006	—	23,239	2,368	30,844
当期末残高	5,850	105	27,923	6,284	—	40,161	44,599	345,811

当連結会計年度（自 平成26年1月1日 至 平成26年12月31日）

(単位：百万円)

	株主資本				
	資本金	資本剰余金	利益剰余金	自己株式	株主資本合計
当期首残高	140,564	62,221	58,414	△149	261,050
当期変動額					
剰余金の配当			△4,490		△4,490
当期純利益			<u>3,500</u>		<u>3,500</u>
自己株式の取得				△10,005	△10,005
自己株式の処分		△0		0	0
連結子会社の増加に伴う増加			475		475
連結子会社の増加に伴う減少			△443		△443
土地再評価差額金の取崩			14		14
その他			△4		△4
株主資本以外の項目の当期変動額（純額）					
当期変動額合計	—	△0	<u>△947</u>	△10,004	<u>△10,951</u>
当期末残高	140,564	62,221	<u>57,467</u>	△10,153	<u>250,099</u>

	その他の包括利益累計額						少数株主持分	純資産合計
	その他有価証券評価差額金	繰延ヘッジ損益	土地再評価差額金	為替換算調整勘定	退職給付に係る調整累計額	その他の包括利益累計額合計		
当期首残高	5,850	105	27,923	6,284	—	40,161	44,599	345,811
当期変動額								
剰余金の配当								△4,490
当期純利益								<u>3,500</u>
自己株式の取得								△10,005
自己株式の処分								0
連結子会社の増加に伴う増加								475
連結子会社の増加に伴う減少								△443
土地再評価差額金の取崩								14
その他								△4
株主資本以外の項目の当期変動額（純額）	934	1,158	△14	<u>12,733</u>	△4,899	<u>9,911</u>	<u>△24,266</u>	<u>△14,355</u>
当期変動額合計	934	1,158	△14	<u>12,733</u>	△4,899	<u>9,911</u>	<u>△24,266</u>	<u>△25,306</u>
当期末残高	6,783	1,262	27,908	<u>19,018</u>	△4,899	<u>50,072</u>	<u>20,333</u>	<u>320,504</u>

(4) 連結キャッシュ・フロー計算書

(単位：百万円)

	前連結会計年度 (自 平成25年1月1日 至 平成25年12月31日)	当連結会計年度 (自 平成26年1月1日 至 平成26年12月31日)
営業活動によるキャッシュ・フロー		
税金等調整前当期純利益	24,033	9,964
減価償却費	39,779	40,673
減損損失	1,357	3,747
のれん償却額	1,447	1,696
退職給付引当金の増減額 (△は減少)	△3,159	—
退職給付に係る負債の増減額 (△は減少)	—	1,987
受取利息及び受取配当金	△1,300	△3,715
支払利息	4,126	4,546
持分法による投資損益 (△は益)	264	△1,212
投資有価証券売却及び評価損益 (△は益)	△4,586	1,047
固定資産除却損	1,444	4,168
固定資産売却損益 (△は益)	△66	△28
売上債権の増減額 (△は増加)	△8,373	6,829
たな卸資産の増減額 (△は増加)	9,113	1,453
仕入債務の増減額 (△は減少)	10,226	△3,087
その他	△3,770	829
小計	70,535	68,897
利息及び配当金の受取額	1,923	4,250
利息の支払額	△4,078	△4,293
法人税等の支払額又は還付額 (△は支払)	△4,814	△2,859
営業活動によるキャッシュ・フロー	63,565	65,996
投資活動によるキャッシュ・フロー		
有価証券の売却及び償還による収入	2	—
有形固定資産の取得による支出	△44,114	△44,278
有形固定資産の売却による収入	218	901
事業譲渡による収入	15	—
投資有価証券の取得による支出	△15,000	△8,147
投資有価証券の売却による収入	14,244	10,365
子会社株式の取得による支出	△3	—
連結の範囲の変更を伴う子会社株式の取得による支出	△887	△5,533
短期貸付金の純増減額 (△は増加)	506	△2
長期貸付けによる支出	△1,414	—
長期貸付金の回収による収入	1,434	234
その他	△1,740	△766
投資活動によるキャッシュ・フロー	△46,738	△47,225

(単位：百万円)

	前連結会計年度 (自 平成25年1月1日 至 平成25年12月31日)	当連結会計年度 (自 平成26年1月1日 至 平成26年12月31日)
財務活動によるキャッシュ・フロー		
短期借入金の純増減額 (△は減少)	7,318	△11,907
コマーシャル・ペーパーの純増減額 (△は減少)	△7,000	△13,000
長期借入れによる収入	49,230	71,455
長期借入金の返済による支出	△47,148	△43,370
社債の発行による収入	—	15,000
優先出資証券の買入消却による支出	—	△24,000
少数株主からの払込みによる収入	1,031	—
自己株式の純増減額 (△は増加)	△4	△10,004
配当金の支払額	△4,472	△4,477
少数株主への配当金の支払額	△1,749	△1,291
その他	△4,011	△3,431
財務活動によるキャッシュ・フロー	△6,805	△25,024
現金及び現金同等物に係る換算差額	5,638	3,597
現金及び現金同等物の増減額 (△は減少)	15,660	△2,656
現金及び現金同等物の期首残高	51,254	68,175
新規連結に伴う現金及び現金同等物の増加額	1,249	996
合併に伴う現金及び現金同等物の増加額	12	—
現金及び現金同等物の期末残高	68,175	66,515

(5) 継続企業の前提に関する注記

該当事項なし。

(6) 連結財務諸表作成のための基本となる重要な事項

1. 連結の範囲及び持分法の適用に関する事項

連結子会社数 45社 (昭光通商(株)、昭和電工ガスプロダクツ(株)等)

非連結子会社数 52社 (うち持分法適用会社 ハイパック(株))

関連会社数 55社 (うち持分法適用会社 日本ポリエチレン(株)等11社)

2. 連結の範囲及び持分法適用の異動状況

連結(新規) 5社

当連結会計年度中に新たに取得した株式会社ビー・インターナショナル及びハナキャン・ジョイント・ストック・カンパニー、並びに前連結会計年度まで非連結子会社であった浙江衢州巨化昭和電子化学材料有限公司、上海昭和化学品有限公司及び昭和電工鋁業(南通)有限公司を重要性の観点から、当連結会計年度より連結の範囲に含めた。

連結(除外) 2社

当連結会計年度中に、エス・ディー・プリファード・キャピタル・リミテッドは清算終了となったため、また東北金属化学株式会社は連結子会社である昭和電工セラミックス株式会社と合併したため連結の範囲から除外した。

持分法(除外) 3社

当連結会計年度中に清算終了となった東京アルミ線材株式会社、株式会社高崎ガスセンター及び株式会社甲府ガスセンターを持分法の適用範囲から除外した。

3. 連結子会社の決算日等に関する事項

P.T. ショウワ・エステルインド・インドネシア等2社の決算日は9月30日であり、連結財務諸表の作成に当たっては、同日現在の財務諸表を使用し、連結決算日との間に生じた重要な取引については連結上必要な調整を行っている。

4. 会計処理基準に関する事項

(1) 重要な資産の評価基準及び評価方法

1) 有価証券

満期保有目的の債券 償却原価法

その他有価証券

時価のあるもの 決算期末日の市場価格等に基づく時価法

(評価差額は主として全部純資産直入法により処理し、売却原価は主として移動平均法により算定)

時価のないもの 主として移動平均法に基づく原価法

2) たな卸資産

主として総平均法に基づく原価法

(貸借対照表価額については収益性の低下に基づく簿価切下げの方法)

3) デリバティブ

時価法

(2)重要な減価償却資産の減価償却方法

1)有形固定資産(リース資産を除く)
定額法

2)無形固定資産(リース資産を除く)
定額法

なお、自社利用のソフトウェアについては、社内における利用可能期間に基づき5年の定額法によっている。

3)リース資産

所有権移転外ファイナンス・リース取引については、リース期間を耐用年数とし、残存価額を零(リース契約上に残価保証の取り決めがある場合は、当該残価保証額)とする定額法を採用している。

なお、リース取引開始日が平成20年12月31日以前の所有権移転外ファイナンス・リース取引については、通常の賃貸借取引に係る方法に準じた会計処理を引き続き採用している。

(3)繰延資産の処理方法

社債発行費等及び開発費については、支出時に全額を費用として処理している。

(4)重要な引当金の計上基準

1)貸倒引当金

債権の貸倒れによる損失に備えるため、一般債権については貸倒実績率により、貸倒懸念債権等特定の債権については、個別に回収可能性を勘案し、回収不能見込額を計上している。

2)修繕引当金

製造設備の定期修繕に要する支出に備えるため、その支出見込額に基づき、当連結会計年度末までに負担すべき金額を計上している。

3)賞与引当金

従業員に支給する賞与に充てるため、支給見込額に基づき当連結会計年度に負担すべき金額を計上している。

4)事業構造改善引当金

当社及び一部の連結子会社の構造改善に伴い発生する費用及び損失に備えるため、その発生の見込額を計上している。

5)新潟水俣病関連引当金

「水俣病被害者の救済及び水俣病問題の解決に関する特別措置法」に定める一時金の支出等に備えるため、その支出見込額を計上している。

(5)退職給付に係る会計処理の方法

1)退職給付見込額の期間帰属方法

退職給付債務の算定に当たり、退職給付見込額を当連結会計年度末までの期間に帰属させる方法については、期間定額基準によっている。

2)数理計算上の差異及び過去勤務費用の費用処理方法

数理計算上の差異は、各連結会計年度の発生時における従業員の平均残存勤務期間以内の一定の年数(主として12年)による定額法により按分した額を、それぞれ発生の翌連結会計年度から費用処理している。

過去勤務費用は、その発生時の従業員の平均残存勤務期間以内の一定の年数(主として12年)による定額法により費用処理している。

3) 小規模企業等における簡便法の採用

一部の連結子会社は、退職給付に係る負債及び退職給付費用の計算に、退職給付に係る期末自己都合要支給額を退職給付債務とする方法を用いた簡便法を適用している。

(6) 重要なヘッジ会計の方法

1) ヘッジ会計の方法

繰延ヘッジ処理を採用している。なお、振当処理の要件を満たす為替予約等については振当処理を、特例処理の要件を満たす金利スワップについては特例処理を採用している。

2) ヘッジ手段とヘッジ対象

ヘッジ手段	ヘッジ対象
為替予約	外貨建債権債務取引
通貨オプション	外貨建債権債務取引
通貨スワップ	外貨建資金調達取引
金利スワップ	資金調達に伴う金利取引
商品先渡取引	アルミニウム地金の売買取引

3) ヘッジ方針

デリバティブ取引を債権債務の範囲内かつリスクのヘッジ目的で行うことを基本方針としており、投機目的のためにはデリバティブ取引を利用しない方針である。

4) ヘッジ有効性の評価方法

為替予約取引、通貨オプション取引、通貨スワップ取引、金利スワップ取引及び商品先渡取引は、ヘッジ手段とヘッジ対象となる資産・負債又は予定取引の重要な条件が同一であり、ヘッジ開始時及びその後においても継続して相場変動が完全に相殺されるものであると想定することが出来るためヘッジの有効性判定は省略している。また、特例処理の要件を満たす金利スワップ取引についても有効性の評価を省略している。

(7) その他連結財務諸表作成のための基本となる事項

1) 消費税等の会計処理の方法

税抜方式によっている。

2) 連結納税制度の適用

当社及び一部の国内子会社は、連結納税制度を適用している。

5. 連結キャッシュ・フロー計算書における資金の範囲

連結キャッシュ・フロー計算書における資金（現金及び現金同等物）は、手許現金、随時引き出し可能な預金及び容易に換金可能であり、かつ、価値の変動について僅少なリスクしか負わない取得日から3ヶ月以内に償還期限の到来する短期投資からなっている。

(7) 連結財務諸表作成のための基本となる重要な事項の変更

(会計方針の変更)

「退職給付に関する会計基準」（企業会計基準第26号 平成24年5月17日。以下「退職給付会計基準」という。）及び「退職給付に関する会計基準の適用指針」（企業会計基準適用指針第25号 平成24年5月17日。以下「退職給付適用指針」という。）を当連結会計年度末より適用し（ただし、退職給付会計基準第35項本文及び退職給付適用指針第67項本文に掲げられた定めを除く。）、退職給付債務から年金資産の額を控除した額を退職給付に係る資産及び退職給付に係る負債として計上する方法に変更し、未認識数理計算上の差異、

未認識過去勤務費用を退職給付に係る資産及び退職給付に係る負債に計上している。

退職給付会計基準等の適用については、退職給付会計基準第37項に定める経過的な取扱いに従っており、当連結会計年度末において、当該変更に伴う影響額をその他の包括利益累計額の退職給付に係る調整累計額に加減している。

この結果、当連結会計年度末において、退職給付に係る資産が20百万円、退職給付に係る負債が22,115百万円計上されている。また、その他の包括利益累計額が4,899百万円減少し、1株当たり純資産額は3円43銭減少している。

(8) 連結財務諸表に関する注記事項

(セグメント情報等)

【セグメント情報】

1. 報告セグメントの概要

当社のセグメントは、当社の構成単位のうち分離された財務情報が入手可能であり、取締役会が経営資源の配分の決定及び業績を評価するために、定期的に検討を行う対象となっているものである。

当社は、取り扱う製品・商品別に事業を区分した事業部制を採用しており、各事業部は、当該製品・商品について、国内及び海外の包括的な戦略を立案し、事業活動を展開している。

当社は、主に事業部を基礎とした製品・商品別のセグメントから構成されており、事業の類似性も考慮し、「石油化学」、「化学品」、「エレクトロニクス」、「無機」、「アルミニウム」及び「その他」の6つを報告セグメントとしている。

各報告セグメントに属する主要な製品・商品等の種類は、下表のとおりである。

主要製品・商品等	
石油化学	オレフィン（エチレン、プロピレン）、 有機化学品（酢酸ビニルモノマー、酢酸エチル、アリルアルコール）
化学品	機能性化学品（合成樹脂エマルジョン、不飽和ポリエステル樹脂、工業用フェノール樹脂）、 産業ガス（液化炭酸ガス、ドライアイス、酸素、窒素、水素）、 基礎化学品（液化アンモニア、アクリロニトリル、アミノ酸、苛性ソーダ、塩素、合成ゴム）、 情報電子化学品（エレクトロニクス向け特殊ガス・機能薬品）
エレクトロニクス	ハードディスク、化合物半導体（LED）、レアアース磁石合金
無機	黒鉛電極、セラミックス（アルミナ、研削研磨材）、ファインセラミックス
アルミニウム	コンデンサー用高純度箔、レーザービームプリンター用シリンダー、押出品、鍛造品、 熱交換器、飲料用缶
その他	リチウムイオン電池材料、建材、卸売

2. 報告セグメントごとの売上高、利益又は損失、資産、負債その他の項目の金額に関する情報

前連結会計年度(平成25年1月1日～平成25年12月31日)

(単位:百万円)

	石油化学	化学品	エレクトロニクス	無機	アルミニウム	その他	計	調整額 (注)	連結
売上高									
外部顧客への売上高	279,642	120,706	135,156	57,412	84,110	171,044	848,071	—	848,071
セグメント間の内部売上高 又は振替高	7,090	9,950	1,392	8,507	6,273	5,472	38,684	△ 38,684	—
計	286,732	130,656	136,548	65,919	90,383	176,516	886,755	△ 38,684	848,071
セグメント損益（営業損益）	4,398	2,559	21,940	△ 838	5,845	△ 626	33,278	△ 7,324	25,953
セグメント資産	147,207	185,453	164,167	153,979	130,941	183,694	965,441	20,330	985,771
その他の項目									
減価償却費	6,421	7,300	14,216	3,128	4,303	2,937	38,305	1,474	39,779
のれんの償却額	6	△ 145	86	1,550	△ 60	10	1,447	—	1,447
持分法適用会社への投資額	13,649	1,795	—	1,484	50	162	17,140	—	17,140
有形固定資産及び無形固定 資産の増加額	2,912	6,749	6,121	18,283	6,256	2,649	42,970	1,400	44,370

(注) 調整額は以下のとおりである。

(1) セグメント損益の調整額△7,324百万円には、セグメント間取引消去142百万円、各報告セグメントに配分していない
全社費用△7,466百万円が含まれている。全社費用は、主に報告セグメントに帰属しない全社共通研究開発費である。

(2) セグメント資産の調整額20,330百万円には、セグメント間の債権債務及び資産の消去△32,287百万円、
報告セグメントに帰属しない全社資産52,617百万円が含まれている。全社資産は当社の余資産運用資金（現金・預金）、
繰延税金資産及び全社共通研究開発にかかる資産である。

当連結会計年度(平成26年1月1日～平成26年12月31日)

(単位:百万円)

	石油化学	化学品	エレクトロクス	無機	アルミニウム	その他	計	調整額 (注)	連結
売上高									
外部顧客への売上高	274,837	127,638	136,773	58,779	90,022	188,531	876,580	—	876,580
セグメント間の内部売上高 又は振替高	6,564	11,426	1,764	8,778	7,934	6,493	42,959	△ 42,959	—
計	281,400	139,064	138,537	67,557	97,956	195,024	919,539	△ 42,959	876,580
セグメント損益(営業損益)	△ 4,930	5,460	25,770	△ 300	2,999	△ 678	28,321	△ 7,406	20,915
セグメント資産	143,896	188,810	161,908	163,595	156,013	194,565	1,008,787	2,296	1,011,083
その他の項目									
減価償却費	6,472	7,517	13,219	3,591	5,315	2,921	39,035	1,638	40,673
のれんの償却額	6	△ 228	47	1,630	156	85	1,696	—	1,696
持分法適用会社への投資額	13,608	2,381	—	1,590	—	179	17,758	—	17,758
有形固定資産及び無形固定 資産の増加額	4,195	7,768	7,825	15,432	7,106	3,768	46,094	1,224	47,318

(注) 調整額は以下のとおりである。

- (1) セグメント損益の調整額△7,406百万円には、セグメント間取引消去37百万円、各報告セグメントに配分していない
 全社費用△7,443百万円が含まれている。全社費用は、主に報告セグメントに帰属しない全社共通研究費である。
- (2) セグメント資産の調整額2,296百万円には、セグメント間の債権債務及び資産の消去△42,560百万円、
 報告セグメントに帰属しない全社資産44,856百万円が含まれている。全社資産は当社の余資運用資金(現金・預金)、
 繰延税金資産及び全社共通研究開発にかかる資産である。

【関連情報】

前連結会計年度（平成25年1月1日～平成25年12月31日）

1. 製品及びサービスごとの情報
セグメント情報に同様の情報を開示しているため、記載を省略している。

2. 地域ごとの情報

(1) 売上高

(単位：百万円)

日本	中国	アジア (中国除く)	その他	合計
526,303	105,658	175,503	40,607	848,071

(2) 有形固定資産

(単位：百万円)

日本	その他	合計
417,640	76,447	494,087

3. 主要な顧客ごとの情報

外部売上のうち、連結損益計算書の売上高の10%以上を占める相手先がないため、記載をしていない。

当連結会計年度（平成26年1月1日～平成26年12月31日）

1. 製品及びサービスごとの情報
セグメント情報に同様の情報を開示しているため、記載を省略している。

2. 地域ごとの情報

(1) 売上高

(単位：百万円)

日本	中国	アジア (中国除く)	その他	合計
549,910	97,525	187,073	42,073	876,580

(2) 有形固定資産

(単位：百万円)

日本	その他	合計
419,575	94,082	513,656

3. 主要な顧客ごとの情報

外部売上のうち、連結損益計算書の売上高の10%以上を占める相手先がないため、記載をしていない。

【報告セグメントごとの固定資産の減損損失に関する情報】

前連結会計年度（平成25年1月1日～平成25年12月31日）

(単位：百万円)

	石油化学	化学品	エレクトロクス	無機	アルミニウム	その他	全社・消去	計
減損損失	211	28	—	1,060	—	58	—	1,357

当連結会計年度（平成26年1月1日～平成26年12月31日）

(単位：百万円)

	石油化学	化学品	エレクトロクス	無機	アルミニウム	その他	全社・消去	計
減損損失	1,798	517	—	1,410	4	18	—	3,747

【報告セグメントごとののれんの償却額及び未償却残高に関する情報】
前連結会計年度（平成25年1月1日～平成25年12月31日）

（単位：百万円）

	石油化学	化学品	エレクトロニクス	無機	アルミニウム	その他	全社・消去	計
当期償却額	6	283	118	1,550	—	38	—	1,996
当期末残高	34	299	501	3,909	—	257	—	5,000

なお、平成22年4月1日前におこなわれた企業結合等により発生した負ののれんの償却額及び未償却残高は、以下のとおりである。

（単位：百万円）

	石油化学	化学品	エレクトロニクス	無機	アルミニウム	その他	全社・消去	計
当期償却額	—	428	33	—	60	28	—	549
当期末残高	—	3,374	455	—	839	344	—	5,012

当連結会計年度（平成26年1月1日～平成26年12月31日）

（単位：百万円）

	石油化学	化学品	エレクトロニクス	無機	アルミニウム	その他	全社・消去	計
当期償却額	6	134	80	1,630	216	113	—	2,179
当期末残高	—	165	421	1,417	3,945	561	—	6,509

なお、平成22年4月1日前におこなわれた企業結合等により発生した負ののれんの償却額及び未償却残高は、以下のとおりである。

（単位：百万円）

	石油化学	化学品	エレクトロニクス	無機	アルミニウム	その他	全社・消去	計
当期償却額	—	362	33	—	60	28	—	483
当期末残高	—	3,012	423	—	779	316	—	4,529

【報告セグメントごとの負ののれん発生益に関する情報】
前連結会計年度（平成25年1月1日～平成25年12月31日）
重要性が乏しいため、記載を省略している。

当連結会計年度（平成26年1月1日～平成26年12月31日）
重要性が乏しいため、記載を省略している。

(1株当たり情報)

項目	前連結会計年度 (自 平成25年1月1日 至 平成25年12月31日)	当連結会計年度 (自 平成26年1月1日 至 平成26年12月31日)
1株当たり純資産額	201円27銭	<u>210円16銭</u>
1株当たり当期純利益金額	6円06銭	<u>2円38銭</u>
潜在株式調整後 1株当たり当期純利益金額	潜在株式調整後1株当たり 当期純利益金額について は、希薄化効果を有してい る潜在株式が存在しないた め記載していない。	—

(注) 1. 当連結会計年度の潜在株式調整後1株当たり当期純利益金額については、潜在株式が存在しないため記載していない。

2. 1株当たり当期純利益金額の算定上の基礎

項目	前連結会計期間 (自 平成25年1月1日 至 平成25年12月31日)	当連結会計期間 (自 平成26年1月1日 至 平成26年12月31日)
1株当たり当期純利益金額		
当期純利益(百万円)	9,065	<u>3,500</u>
普通株主に帰属しない金額(百万円)	—	—
普通株式に係る当期純利益(百万円)	9,065	<u>3,500</u>
普通株式の期中平均株式数(千株)	1,496,591	1,472,602
希薄化効果を有しないため、潜在株式調整後1株当たり当期純利益金額の算定に含めなかった潜在株式の概要	(ユーロ円建交換権付永久優先出資証券) 普通株式 82,474千株 発行総額 24,000百万円	—

(重要な後発事象)

該当事項なし。

5. その他

(役員の変動)

平成 26 年 12 月 1 日に開示しております。



平成26年12月期 決算短信〔日本基準〕(連結)

平成27年2月12日
上場取引所 東上場会社名 昭和電工株式会社
コード番号 4004 URL <http://www.sdk.co.jp>代表者 (役職名) 代表取締役社長
問合せ先責任者 (役職名) 財務・経理部 IR室長
定時株主総会開催予定日 平成27年3月27日(氏名) 市川 秀夫
(氏名) 加藤 信裕
配当支払開始予定日TEL 03-5470-3323
平成27年3月30日

有価証券報告書提出予定日 平成27年3月27日

決算補足説明資料作成の有無 : 有

決算説明会開催の有無 : 有 (証券アナリスト、機関投資家向け)

(百万円未満四捨五入)

1. 平成26年12月期の連結業績(平成26年1月1日～平成26年12月31日)

(1) 連結経営成績

(%表示は対前期増減率)

	売上高		営業利益		経常利益		当期純利益	
	百万円	%	百万円	%	百万円	%	百万円	%
26年12月期	878,524	3.6	21,019	△19.0	22,206	△5.5	3,542	△60.9
25年12月期	848,071	14.6	25,953	△7.7	23,488	0.2	9,065	△3.2

(注) 包括利益 26年12月期 18,064百万円 (△48.2%) 25年12月期 34,866百万円 (23.6%)

	1株当たり当期純利益	潜在株式調整後1株当たり 当期純利益	自己資本当期純利益 率	総資産経常利益率	売上高営業利益率
	円 銭	円 銭	%	%	%
26年12月期	2.41	—	1.2	2.2	2.4
25年12月期	6.06	—	3.2	2.4	3.1

(参考) 持分法投資損益 26年12月期 1,212百万円 25年12月期 △264百万円

(2) 連結財政状態

	総資産	純資産	自己資本比率	1株当たり純資産
	百万円	百万円	%	円 銭
26年12月期	1,011,207	320,612	29.7	210.20
25年12月期	985,771	345,811	30.6	201.27

(参考) 自己資本 26年12月期 300,218百万円 25年12月期 301,211百万円

(3) 連結キャッシュ・フローの状況

	営業活動によるキャッシュ・フロー	投資活動によるキャッシュ・フロー	財務活動によるキャッシュ・フロー	現金及び現金同等物期末残高
	百万円	百万円	百万円	百万円
26年12月期	65,996	△47,225	△25,024	66,515
25年12月期	63,565	△46,738	△6,805	68,175

2. 配当の状況

	年間配当金					配当金総額 (合計)	配当性向 (連結)	純資産配当 率(連結)
	第1四半期末	第2四半期末	第3四半期末	期末	合計			
	円 銭	円 銭	円 銭	円 銭	円 銭	百万円	%	%
25年12月期	—	0.00	—	3.00	3.00	4,490	49.5	1.6
26年12月期	—	0.00	—	3.00	3.00	4,285	124.5	1.3
27年12月期(予想)	—	0.00	—	3.00	3.00		28.6	

3. 平成27年12月期の連結業績予想(平成27年1月1日～平成27年12月31日)

(%表示は、通期は対前期、四半期は対前年同四半期増減率)

	売上高		営業利益		経常利益		当期純利益		1株当たり当期 純利益
	百万円	%	百万円	%	百万円	%	百万円	%	円 銭
第2四半期(累計)	430,000	4.0	10,000	△5.1	7,500	4.0	2,000	—	1.40
通期	900,000	2.4	40,000	90.3	34,500	55.4	15,000	323.5	10.50

※ 注記事項

(1) 期中における重要な子会社の異動(連結範囲の変更を伴う特定子会社の異動) : 有

新規 一社 (社名)

、 除外 1社 (社名) エス・ディー・プリファード・キャピタル・リミテッド

(2) 会計方針の変更・会計上の見積りの変更・修正再表示

- ① 会計基準等の改正に伴う会計方針の変更 : 有
 ② ①以外の会計方針の変更 : 無
 ③ 会計上の見積りの変更 : 無
 ④ 修正再表示 : 無

(3) 発行済株式数(普通株式)

	26年12月期	1,497,112,926 株	25年12月期	1,497,112,926 株
① 期末発行済株式数(自己株式を含む)	26年12月期	68,831,258 株	25年12月期	539,728 株
② 期末自己株式数	26年12月期	1,472,601,523 株	25年12月期	1,496,590,618 株
③ 期中平均株式数				

(注)1株当たり当期純利益(連結)の算定の基礎となる株式数については、37ページ「1株当たり情報」をご覧ください。

(参考)個別業績の概要

平成26年12月期の個別業績(平成26年1月1日～平成26年12月31日)

(1) 個別経営成績

(%表示は対前期増減率)

	売上高		営業利益		経常利益		当期純利益	
	百万円	%	百万円	%	百万円	%	百万円	%
26年12月期	585,736	1.4	1,447	△81.2	19,886	15.5	3,656	△57.5
25年12月期	577,725	15.1	7,705	136.4	17,213	26.2	8,603	50.8

	1株当たり当期純利益	潜在株式調整後1株当たり当期純利益
26年12月期	円 銭 2.48	円 銭 —
25年12月期	円 銭 5.75	円 銭 —

(2) 個別財政状態

	総資産		純資産		自己資本比率		1株当たり純資産	
	百万円		百万円		%	円 銭		
26年12月期	807,324		249,624		30.9	174.77		
25年12月期	823,065		258,093		31.4	172.46		

(参考) 自己資本 26年12月期 249,624百万円 25年12月期 258,093百万円

※ 監査手続の実施状況に関する表示

この決算短信は、金融商品取引法に基づく監査手続の対象外であり、この決算短信の開示時点において、金融商品取引法に基づく財務諸表の監査手続は終了していません。

※ 業績予想の適切な利用に関する説明、その他特記事項

本資料に掲載されている業績予想等の将来に関する記述は、本資料の発表日現在において入手可能な情報及び将来の業績に影響を与える不確実な要因に係る本資料発表日現在における仮定を前提としています。実際の業績は、今後様々な要因によって大きく異なる結果となる可能性があります。業績予想の前提となる仮定等につきましては、添付資料の2～10ページの「1. 経営成績 (1) 経営成績に関する分析」をご覧ください。

○添付資料の目次

1. 経営成績	2
(1) 経営成績に関する分析	2
(2) 財政状態に関する分析	11
(3) 利益配分に関する基本方針および当期・次期の配当	12
(4) 事業等のリスク	12
2. 企業集団の状況	16
3. 経営方針	18
(1) 会社の経営の基本方針	18
(2) 目標とする経営指標	18
(3) 中長期的な会社の経営戦略	18
(4) 会社の対処すべき課題	20
4. 連結財務諸表	21
(1) 連結貸借対照表	21
(2) 連結損益計算書及び連結包括利益計算書	23
連結損益計算書	23
連結包括利益計算書	24
(3) 連結株主資本等変動計算書	25
(4) 連結キャッシュ・フロー計算書	27
(5) 継続企業の前提に関する注記	29
(6) 連結財務諸表作成のための基本となる重要な事項	29
(7) 連結財務諸表作成のための基本となる重要な事項の変更	31
(8) 連結財務諸表に関する注記事項	33
(セグメント情報等)	33
(1株当たり情報)	37
(重要な後発事象)	37
5. その他	38

定性的情報・財務諸表等

1. 経営成績

(1) 経営成績に関する分析

1) 当期の経営成績

当期のわが国経済は、政府の経済政策や日銀の金融緩和策による急激な円安等により、企業収益は輸出関連を中心に回復し雇用環境に改善の動きが見られたものの、個人消費は消費税率引き上げの影響を受け伸び悩みました。

海外経済は、米国では着実な景気回復が続き、中国・ASEAN諸国では成長が減速しつつも緩やかな拡大が続きました。一方、欧州は年後半に停滞感が強まり、ロシア等資源国においては減速感が強まりました。

石油化学業界においては、中国の堅調な需要もあり、国内生産は高い稼働が続いたものの、年後半には原油価格が急激に下落し原料・製品価格は大幅に低下しました。電子部品・材料業界は、海外半導体の生産増を受け堅調に推移しました。

このような情勢下、当社グループは中期経営計画「ペガサス」の後半計画である「ペガサスフェーズⅡ」を平成26年より始動させました。「グローバル市場で特徴ある存在感を持つ化学企業」の確立に向け、引き続きハードディスク、黒鉛電極を両翼とする成長戦略を推進するとともに、新たにアルミ缶、高純度アルミ箔、半導体高純度ガス、機能性化学品を「成長」事業と位置づけ、伸長するアジア市場での展開加速等、さらなる事業強化を進めてまいります。

当期の連結営業成績につきましては、売上高は、石油化学セグメントはエチレン生産設備の大型定期修理の影響により減収となりましたが、他の5セグメントは主に数量増により増収となり、8,785億24百万円（前期比3.6%増）となりました。営業利益は、化学品、エレクトロニクス、無機、その他、の4セグメントは増益となりましたが、石油化学セグメントは定期修理の影響に加え期末のナフサ価格急落の影響を受け大幅に減益となり、アルミニウムセグメントは地金高により減益となり、総じて210億19百万円（同19.0%減）となりました。経常利益は受取配当金の増加等があり222億6百万円（同5.5%減）となり、当期純利益は、固定資産除売却損、投資有価証券評価損の増加等により35億42百万円（同60.9%減）となりました。

(単位：百万円)

	平成25年 通期	平成26年 通期	増減	平成25年 10-12月	平成26年 10-12月	増減
売上高	848,071	<u>878,524</u>	<u>30,453</u>	230,535	<u>230,964</u>	<u>429</u>
営業利益	25,953	<u>21,019</u>	<u>△4,934</u>	10,105	<u>2,790</u>	<u>△7,315</u>
経常利益	23,488	<u>22,206</u>	<u>△1,282</u>	11,134	<u>5,149</u>	<u>△5,985</u>
当期純利益	9,065	<u>3,542</u>	<u>△5,522</u>	2,315	<u>1,363</u>	<u>△952</u>

2) セグメント別概要

【石油化学セグメント】

当セグメントでは、エチレン、プロピレンの生産は、4年に1度実施するエチレン生産設備の定期修理の影響により前期に比べ減少しました。

オレフィン事業は、これにより販売量が減少し減収となりました。有機化学品事業は、酢酸ビニル、酢酸エチルの販売数量が増加したため増収となりました。

この結果、当セグメントの売上高は2,814億0百万円(前期比1.9%減)となり、営業損益は、定期修理の影響に加え期末のナフサ価格急落による影響があり49億30百万円の損失(同93億28百万円減益)となりました。

(単位:百万円)

	平成25年 通期	平成26年 通期	増減	平成25年 10-12月	平成26年 10-12月	増減
売上高	286,732	281,400	△5,332	79,157	78,800	△357
営業利益	4,398	△4,930	△9,328	2,426	△4,335	△6,761

【化学品セグメント】

当セグメントでは、液化アンモニアの生産は小幅に減少しました。

基礎化学品事業は、液化アンモニアの売上は減少しましたが、アクリロニトリルの市況上昇とクロロプレンゴムの海外向け数量増により、総じて増収となりました。産業ガス事業は前期並みとなりましたが、情報電子化学品事業は東アジア向け数量増により増収となり、機能性化学品事業は小幅増収となりました。

この結果、当セグメントの売上高は1,390億64百万円(前期比6.4%増)となり、営業利益は54億60百万円(同113.4%増)となりました。

(単位:百万円)

	平成25年 通期	平成26年 通期	増減	平成25年 10-12月	平成26年 10-12月	増減
売上高	130,656	139,064	8,408	35,131	36,646	1,515
営業利益	2,559	5,460	2,901	1,287	2,278	990

【エレクトロニクスセグメント】

当セグメントでは、ハードディスクの生産は前期並みとなりました。

ハードディスク事業はPC向けなどの出荷が堅調に推移し増収となりました。レアアース磁石合金は販売量が減少し減収となりました。化合物半導体は数量増により増収となりました。

この結果、当セグメントの売上高は1,385億37百万円(前期比1.5%増)となり、営業利益は、レアアースが前期の棚卸資産の簿価切下げの影響が減少したため257億70百万円(同17.5%増)となりました。

(単位:百万円)

	平成25年 通期	平成26年 通期	増減	平成25年 10-12月	平成26年 10-12月	増減
売上高	136,548	138,537	1,988	37,316	35,906	△1,409
営業利益	21,940	25,770	3,830	7,771	6,889	△883

【無機セグメント】

当セグメントでは、黒鉛電極の生産は前期に比べ増加しました。

黒鉛電極事業は、アジア地区では鉄鋼業界の軟調な需給関係が続いたものの、米国、日本では鉄鋼需要が緩やかに回復し販売量が増加し、小幅に増収となりました。セラミック事業は、研削材等の販売量が増加し増収となりました。

この結果、当セグメントの売上高は675億57百万円（前期比2.5%増）となり、営業損益は3億0百万円の損失（同5億38百万円増益）となりました。

(単位：百万円)

	平成25年 通期	平成26年 通期	増減	平成25年 10-12月	平成26年 10-12月	増減
売上高	65,919	67,557	1,638	16,965	16,632	△332
営業利益	△838	△300	538	△523	429	952

【アルミニウムセグメント】

当セグメントでは、アルミ電解コンデンサー用高純度箔の生産は、顧客業界の生産が主に家電、車載向けに増加したため前期に比べ増加しました。

アルミ圧延品事業はこれにより増収となりました。アルミ機能部材事業は、自動車向け部材等の販売量の増加により増収となりました。アルミ缶は新規に取得したハナキャン社を連結子会社としたため増収となりました。

この結果、当セグメントの売上高は979億56百万円（前期比8.4%増）となりましたが、営業利益はアルミ地金等の高騰により29億99百万円（同48.7%減）となりました。

(単位：百万円)

	平成25年 通期	平成26年 通期	増減	平成25年 10-12月	平成26年 10-12月	増減
売上高	90,383	97,956	7,573	23,189	27,091	3,902
営業利益	5,845	2,999	△2,846	1,008	479	△529

【その他セグメント】

当セグメントでは、リチウムイオン電池材料の売上高は前期並みとなりました。昭光通商株式会社は増収となり、また株式会社ビー・インターナショナルを新規に連結子会社としたため、総じて増収となりました。

この結果、当セグメントの売上高は1,969億68百万円（前期比11.6%増）となり、営業損益は5億73百万円の損失（同53百万円増益）となりました。

(単位：百万円)

	平成25年 通期	平成26年 通期	増減	平成25年 10-12月	平成26年 10-12月	増減
売上高	176,516	<u>196,968</u>	<u>20,452</u>	49,207	<u>47,003</u>	<u>△2,204</u>
営業利益	△626	<u>△573</u>	<u>53</u>	182	<u>△1,050</u>	<u>△1,232</u>

3) 当期に実施・決定した主な施策

【全社施策】

「自己株式の取得」

当社は、株主還元および経営環境の変化に対応した機動的な資本政策の遂行を図るため、平成26年7月31日開催の取締役会において自己株式取得を決議しました。平成26年8月1日から市場買付を開始し、同9月22日までに総数68,261,000株(約100億円)の自己株式の取得が終了いたしました。

「劣後ローンによる既存ハイブリッド証券のリファイナンス」

当社は、平成21年に当社が発行した2014年満期ユーロ円建転換社債型新株予約権付社債(劣後特約付)および当社100%出資の特別目的会社であるエス・ディー・プリファード・キャピタル・リミテッドが発行したユーロ円建交換権付永久優先出資証券を、劣後特約付ローンによる総額240億円の資金調達により、平成26年4月に買入消却いたしました。

「パワー半導体用SiCエピウェハー6インチ品の生産能力増強」

当社は、平成26年9月、パワー半導体用炭化ケイ素(SiC)エピタキシャルウェハー(以下、エピウェハー)の6インチ品の月産能力を400枚から1,100枚に増強しました。また、自動車用など大電流容量が求められるモジュール向けに、品質を向上させた新グレード製品を同10月より出荷しております。

SiCエピウェハーが用いられるパワー半導体は、現在主流のシリコン(Si)製に比べ耐高温・高電圧特性や大電流特性に優れ、電力損失も大幅に削減できることから、車載、サーバー電源、鉄道車両、および新エネルギーの分散型電源向けなどに需要増加が期待され、市場規模は平成32年に300億円に拡大すると予想されております。当社は市場の要求品質に応え、市場形成に貢献してまいります。

【石油化学セグメント】

「新製法を用いた酢酸エチルの生産設備が稼働」

当社は、平成26年6月、大分コンビナートにおいてこれまで進めてきた酢酸エチルの新製法プラントを竣工させ、生産を開始しました。

酢酸エチルは印刷インクや塗料、液晶パネルの粘着剤など幅広い用途で使用される有機溶剤です。今回採用した製法は、エチレンに酢酸を直接付加する当社独自の技術で、高品質の酢酸エチルを効率的に生産することが可能です。

「PT. ショウワ・エステリンド・インドネシアの解散」

当社は、子会社のPT. ショウワ・エステリンド・インドネシア(以下、SEI)における酢酸エチル生産の終了と、生産設備の解体・撤去を経て解散することを決定し、平成26年末に生産を終了しました。

SEIは、当社が独自に開発したエチレン直接付加法により酢酸エチルを生産する初の

プラントとして、平成11年に操業を開始しました。以降、需要堅調な東南アジアに安定供給してまいりましたが、近年は原料価格の上昇や近隣国における供給能力の増大等により事業環境が厳しさを増しており、今後の事業継続は困難と判断したものです。

【化学品セグメント】

「中国の高純度アンモニア生産拠点の増強」

当社は、中国浙江省にある半導体製造用高純度アンモニアの生産子会社^(注)の供給能力を年産1,000トンから2,000トンに引き上げ、平成26年1月より運転を開始しました。

これにより、当社グループの高純度アンモニアの増強後の年産能力は日本1,500トン、台湾2,500トン、中国2,000トンの計6,000トンとなりました。

当社は、液晶パネルや化合物半導体などの生産拠点が集積する東アジアにおいて供給体制の強化を図ってまいります。

(注) 浙江衢州巨化昭和電子化学材料有限公司

「韓国に高純度亜酸化窒素の拠点新設」

当社は、株式会社斗岩産業（本社：韓国京畿道安城市）との間で半導体製造用高純度亜酸化窒素生産に関する委託契約を締結するとともに、ソウル近郊の同社工場内に精製設備を共同で立ち上げることを決定し、平成27年1月に設備を完成させました。これにより、当社グループの高純度亜酸化窒素の増強後の年産能力は日本1,200トン、韓国600トンの計1,800トンとなりました。

高純度亜酸化窒素は、半導体製造工程のCVDプロセスにおいて絶縁酸化膜形成用ガスとして使用される特殊ガスで、アジア地区での需要は年率10～15%で拡大しております。

当社は、今後とも東アジアにおける需要拡大にあわせ供給体制を強化してまいります。

「ハイシリカゼオライトの生産体制を強化」

当社と米国UOP社の合弁会社であるユニオン昭和株式会社（以下、ユニオン昭和）は、当社東長原事業所（福島県会津若松市）においてハイシリカゼオライトの生産設備を完成させ、平成26年12月より運転を開始しました。

ハイシリカゼオライトは、疎水性を高めた合成ゼオライトで、脱臭、ガス吸着、有害VOC除去などに用いられております。世界的に需給がひっ迫しており、また環境意識の高まりや生活水準の向上から、日本およびアジア地域において需要の増加が見込まれております。

ユニオン昭和は従来より、四日市工場（三重県）で脱水・乾燥、精製・分離用等の親水性合成ゼオライトを生産しています。今後は2生産拠点体制を活用し、福島第一原発内の汚染水処理や広域除染、廃炉に向けての放射性核種処理や一般産業排水処理のための新製品の開発・供給等も行ってまいります。

「APCI台湾高純度塩素事業を買収」

当社は特殊材料ガス事業の強化を図るため、平成26年7月、米国・エアプロダクツアンドケミカルズ社（APCI）の子会社三福氣體股份有限公司が台湾・高雄市に保有する生産設備を含む高純度塩素事業の買収を決定いたしました。

高純度塩素は、半導体・液晶製造プロセスでのエッチング用ガスとして需要が拡大しており、平成27年の市場規模は2,000トン程度になることが予想されています。

当社グループは、現在川崎事業所における年産1,000トンの設備に加え、台湾に生産設備を持つことで、今後さらなる市場の拡大が予想される東アジア地域において、安定した供給体制を構築してまいります。

【エレクトロニクスセグメント】

「世界最大記録容量の3.5インチハードディスク量産開始」

当社が生産・販売するハードディスクが、世界最大容量となる8テラバイトのハードディスクドライブに採用されました。

今回採用されたハードディスクは、3.5インチで1枚当たり1.1~1.3テラバイトの容量を持つ、垂直磁気記録方式では第7世代となる製品です。当社は、平成17年より世界に先駆けて垂直磁気記録方式のハードディスクの生産を開始しております。

ハードディスクドライブは、今後、クラウド化の進展によるデータ生成量の増加に伴い、特にデータセンター向けの出荷の増加が見込まれます。また、ハードディスクドライブの記録容量を左右する主要構成部品であるハードディスクは、年率3%前後の成長が期待されています。

当社は、今後も世界最大のハードディスク外販メーカーとして、大記録容量のハードディスクの安定供給に努め、質・量の両面においてお客様のご期待に応えてまいります。

【無機セグメント】

「セラミックス関連グループ会社を再編」

当社は、セラミックス事業の競争力強化のため、子会社を再編し事業運営の効率化を図りました。平成26年1月に「昭和電工セラミックス株式会社」を当社セラミックス事業の中核会社として発足させ、さらに同10月、同社に鏡面研磨材事業を行う子会社、東北金属化学株式会社を合併させました。

また、研磨材の製造販売を行う名古屋研磨材工業株式会社と当社塩尻事業所内の製造業務受託会社の塩尻昭和株式会社を平成27年1月に合併させ、「昭和ファインセラミックス株式会社」を発足させました。

当社は「ペガサス フェーズⅡ」において、セラミックス事業を「基盤（安定）」事業に位置づけています。この再編は本中期経営計画における同事業の競争力強化のための中心的な施策であり、効果顕現に努め、本事業の拡大を進めてまいります。

「高機能光触媒『ルミレッシュ®』の採用進展」

当社子会社の昭和電工セラミックス株式会社が開発した高機能光触媒「ルミレッシュ®」が、平成26年、太陽工業株式会社の屋内用膜材「ヒカリプロテクスタイル」や、リリカラ株式会社の高機能カーテンに採用されました。また、ルミレッシュ®を含有した塗料の開発に日本曹達株式会社が成功したことから、当社は完全閉鎖型植物工場向けに、空気中のウイルスや菌を減少させ、野菜の鮮度を保持する効果のある断熱パネルを開発し、販売を開始しました。

光触媒に光が当たると、光エネルギーによる反応で空気中の水分と酸素から活性酸素が発生し、表面上に付着した菌やウイルスを不活化させます。従来の光触媒が太陽光に多く含まれる紫外光で反応するのに対し、ルミレッシュ®は屋内の蛍光灯やLEDなど、弱いエネルギー光でも効果を発揮します。

当社グループは光触媒のさらなる性能向上に努め、お客様との協働によるアプリケーション開発を進めることにより、人々の健康で安心・安全な生活に貢献してまいります。

【アルミニウムセグメント】

「ベトナムのアルミ缶メーカーを子会社化」

当社は、平成26年5月、当社の子会社、昭和アルミニウム缶株式会社（以下、昭和アルミニウム缶）と共同で、ベトナムのアルミ缶メーカーである「ハナキャン社^(注)」の株式91.75%を取得し、同社を子会社化いたしました。

ハナキャン社は、ベトナム北部最大のアルミニウム製缶メーカーとして現地飲料メーカーへの強固な販売基盤を築いております。今後、昭和アルミニウム缶が持つ先進的な生産技術と高度な品質管理体制を導入することで製品の競争力をさらに高め、需要伸長が予想されるベトナム市場での事業拡大を図ります。

(注) ハナキャン社：ハナキャン・ジョイント・ストック・カンパニー

「高純度アルミ箔の中国拠点の能力増強を決定」

当社は、平成26年7月、アルミ電解コンデンサーの主要材料である高純度アルミ箔の中国での生産能力増強を決定しました。当社の子会社、昭和電工鋁業（南通）有限公司の月産能力を400トンから600トンに増強します。

アルミ電解コンデンサーは、家電製品からIT機器、電気自動車やハイブリッド車、新エネルギー分野まで幅広く使用されており、特に中国で需要伸長が見込まれています。当社グループは、同市場に高品質の高純度アルミ箔を安定的に供給し、アルミ電解コンデンサー市場の拡大にタイムリーに対応してまいります。

「マレーシアの鋳造工場が量産を開始」

当社の子会社、ショウティック・マレーシア Sdn. Bhd.（マレーシア・ジョホール州）が進めてきたアルミニウム鋳造工場の建設が平成26年11月に完了し、量産を開始しました。

同社は、当社グループのアルミニウム鋳造における初の海外拠点となります。当社は、シンガポールに鍛造工場のショウティック・シンガポールPte. Ltd. を運営しており、本工場の竣工により、ASEAN地域における鋳造から鍛造までの一貫生産体制が整いました。当社グループは、域内の自動車および自動車部品メーカーのニーズに迅速に応え、旺盛な需要に対応してまいります。

【その他セグメント】

「リチウムイオン電池向けラミネート包材設備増強を完了」

当社の子会社、昭和電工パッケージング株式会社は、リチウムイオン電池（以下、LIB）の包材に用いられるアルミラミネートフィルム（以下、ラミフィルム）の彦根工場での設備増強を完了し、平成26年7月より量産を開始しました。今回の増強により、同社のラミフィルム生産能力は平成22年比で3倍となりました。

LIB包材向けラミフィルムの市場は拡大を続けており、スマートフォンやタブレット向け小型LIBの需要増に加え、自動車の電装化に伴う大型LIBの需要の増加が見込まれます。

当社グループは、成長著しいLIB市場に対し、高品質のLIB用材料を安定的に供給することに努めてまいります。

「植物育成用LED、植物工場ユニットの採用進展」

当社と国立大学法人山口大学農学部の執行教授とが共同開発した、当社独自のLED照明を用いた高速栽培技術「SHIGYO®法」は、品種や生育時期に合わせた波長と強度の光を照射することで、植物の成長を加速させる植物工場用の高速栽培技術です。

当期には、沖縄県で大手製パンメーカー株式会社ぐしけんが運営する植物工場や、山形県で遠藤商事株式会社が運営する植物工場などに採用されております。

当社は安心・安全な食料の安定的な供給を実現する植物工場の普及をめざし、植物工場を検討する事業主にさまざまなサポートを行ってまいります。

4) 次期の見通し

①業績全般の見通し

次期のわが国の経済見通しにつきましては、消費税率引き上げの影響は和らぎ、個人消費は雇用・所得環境の改善により持ち直すことが期待され、企業収益は円安効果の浸透により改善テンポを強めることが想定されます。海外経済は、米国景気は引き続き堅調な成長が期待され、中国・ASEAN 諸国は成長率を下げつつも安定した成長が想定されますが、欧州景気は弱い動きが続くものと思われまます。またロシア等資源国は成長の減速感が強まることが想定されます。

景気下押しリスクとしては、原燃料価格・為替レート的大幅な変動、中国を除く新興国・資源国経済の下振れ等があり、引き続き厳しい企業経営環境が予想されます。

当社グループは平成23年より中期経営計画「ペガサス」において、収益力回復のための諸施策、構造改善対策などを実行してまいりました。平成26年より「ペガサス フェーズⅡ」を策定し、その中でアルミ缶、高純度アルミ箔、半導体高純度ガス、機能性化学品の4事業を「成長」事業と位置付け、拡大するアジア市場において事業展開を加速させるとともに、国内事業の体質強化を着実に実施し、収益力向上を図っております。本年はペガサス最終年として、これらの施策を推進し成果を顕現させてまいります。また新中期経営計画については、基本戦略、事業ポートフォリオ等、議論を重ね平成27年中に策定いたします。

当社グループの通期業績見通しは下表のとおりであります。

(単位：百万円)

	平成 26 年 12 月期実績	平成 27 年 12 月期予想	増 減	増減率 (%)
売上高	<u>878,524</u>	900,000	<u>21,476</u>	<u>2.4</u>
営業利益	<u>21,019</u>	40,000	<u>18,981</u>	<u>90.3</u>
経常利益	<u>22,206</u>	34,500	<u>12,294</u>	<u>55.4</u>
当期純利益	<u>3,542</u>	15,000	<u>11,458</u>	<u>323.5</u>

売上高は、9,000 億円と当期に比し増収となり、営業利益は 400 億円、経常利益は 345 億円、当期純利益は 150 億円とそれぞれ増益を見込みます。

上記の前提といたしまして、次期の為替レートは 115 円/ドル、ナフサ価格は上期 45,000 円/KL、下期 57,000 円/KL を想定しております。

②セグメント別売上高・営業利益の見通し

【売上高】

(単位：百万円)

	平成 26 年 12 月期実績	平成 27 年 12 月期予想	増 減
石油化学	281,400	262,000	△19,400
化学品	139,064	153,000	13,936
エレクトロニクス	138,537	149,000	10,463
無機	67,557	80,000	12,443
アルミニウム	97,956	111,000	13,044
その他	<u>196,968</u>	182,000	<u>△14,968</u>
調整額	△42,959	△37,000	5,959
合 計	<u>878,524</u>	900,000	<u>21,476</u>

【営業利益】

(単位：百万円)

	平成 26 年 12 月期実績	平成 27 年 12 月期予想	増 減
石油化学	△4,930	7,000	11,930
化学品	5,460	9,500	4,040
エレクトロニクス	25,770	24,000	△1,770
無機	△300	4,000	4,300
アルミニウム	2,999	2,500	△499
その他	<u>△573</u>	1,000	<u>1,573</u>
調整額	△7,406	△8,000	△594
合計	<u>21,019</u>	40,000	<u>18,981</u>

上記の見通しは、本資料の発表日現在において入手可能な情報および将来の業績に影響を与える不確実な要因に係る本資料発表日現在における仮定を前提としています。実際の業績は、今後様々な要因によって大きく異なる結果となる可能性があります。

(2) 財政状態に関する分析

1) 資産、負債、純資産の状況

当期末の総資産は、営業債権、棚卸資産、有形固定資産の増加等により、前期末比254億36百万円増加の1兆112億7百万円となりました。

有利子負債は、劣後特約付ローンの実行等により前期末比294億38百万円増加し、3,831億24百万円となりました。負債合計は、有利子負債の増加に加え営業債務の増加等もあり、506億34百万円増加し6,905億95百万円となりました。

純資産は、為替換算調整勘定の増加はありましたが、自己株式の取得、当社100%出資の特別目的子会社が発行したユーロ円建交換権付永久優先出資証券の買入消却による少数株主持分の減少等により、前期末比251億99百万円減少の3,206億12百万円となりました。

2) キャッシュ・フローの状況

営業活動によるキャッシュ・フローは、営業利益は減少したものの、受取配当金の増加等により、前期に比べ24億31百万円の収入増加となり、659億96百万円の収入となりました。

投資活動によるキャッシュ・フローは、投資有価証券の取得による支出が減少したものの、連結の範囲の変更を伴う子会社株式の取得による支出の増加等により、前期に比べ4億87百万円の支出増加となり、472億25百万円の支出となりました。

この結果、フリー・キャッシュ・フローは、前期に比べ19億44百万円の収入増加となり、187億71百万円の収入となりました。

財務活動によるキャッシュ・フローは、有利子負債は増加したものの、優先出資証券の買入や自己株式の取得等により、前期に比べ、182億19百万円の支出増加となり、250億24百万円の支出となりました。

この結果、当期末の現金及び現金同等物は、為替変動の影響等も含め、前期末に比べ16億60百万円減少し、665億15百万円となりました。

3) 次期のキャッシュ・フローの見通し

営業活動によるキャッシュ・フローは、当期比で小幅の収入減少を見込み、投資活動によるキャッシュ・フローは、当期比で支出増加を見込みます。次期のフリー・キャッシュ・フローは、150億円の収入と、当期の187億71百万円の収入に対して約38億円の収入減少を見込みます。有利子負債の期末残高は、当期末比約19億円増加し、3,850億円となる見込みです。

4) キャッシュ・フロー指標のトレンド

	平成23年 12月期実績	平成24年 12月期実績	平成25年 12月期実績	平成26年 12月期実績
自己資本比率	26.8%	29.2%	30.6%	29.7%
時価ベースの自己資本比率	24.8%	21.0%	22.6%	21.0%
債務償還年数	5.0年	6.4年	5.6年	5.8年
インタレスト・カバレッジ・レシオ	12.8	11.3	15.6	15.4

自己資本比率：自己資本／総資産

時価ベースの自己資本比率：株式時価総額／総資産

債務償還年数：有利子負債／営業活動によるキャッシュ・フロー

インタレスト・カバレッジ・レシオ：営業活動によるキャッシュ・フロー／利払い

※ いずれの指標も連結ベースの財務数値により計算している。

※ 自己資本は、純資産－少数株主持分により算出している。

※ 株式時価総額は期末株価終値×期末発行済株式数（自己株式控除後）としている。

※ キャッシュ・フローは連結キャッシュ・フロー計算書の営業活動によるキャッシュ・フローを使用している。

※ 有利子負債は貸借対照表に計上されている負債のうち借入金、コマーシャルペーパーおよび社債を対象としている。

※ 利払いは連結キャッシュ・フロー計算書の利息の支払額としている。

(3) 利益配分に関する基本方針および当期・次期の配当

当社は、配当の実施を株主各位に対する重要な責務と考えており、各期の収益状況および今後の事業展開に備えるための内部留保を勘案し決定することを基本としております。当期末につきましては1株当たり3円の配当を実施する予定です。

なお、次期の配当につきましては1株当たり3円の配当を予定しております。

(4) 事業等のリスク

当社グループの経営成績、財政状態およびキャッシュ・フローの状況等に影響を及ぼす可能性があると考えられる主要なリスクには、以下のものがあります。当社グループは、これらのリスク発生の可能性を認識した上で、リスク顕在化の未然防止およびリスク発生時の影響の最小化に努めております。

なお、これらの事項は本決算発表日（平成27年2月12日）現在において判断したものであり、当社グループに関する全てのリスクを網羅しているものではありません。

1) 個別事業の経営成績における大幅な変動

当社グループは、石油化学製品、化学製品、エレクトロニクス関連製品、無機製品、アルミニウム製品等様々な製品の製造・販売を行っております。主要事業において想定されるリスクとして以下のようなものがありますが、リスクはこれらの事業に限定されるものではありません。

① 石油化学事業

当社グループは、大量の原料用ナフサ等を購入（輸入を含む）しており、原油価格の変動や需給バランス、為替等の要因によりナフサ価格等が変動し、販売価格との間に十分なスプレッドが確保できない場合には、当社グループの経営成績および財務状況が影響を受ける可能性があります。また、石油化学事業の収益は、需給バランスによるところが大きい

く、他社による大型プラントの建設等により需給が緩和した場合や、日本および世界経済の大きな変動により需要が急激に減少した場合には、当社グループの経営成績および財務状況が影響を受ける可能性があります。

② アルミニウム事業

当社グループは、大量のアルミニウム地金を海外から輸入しており、LME 相場やアルミ割増金の上昇、円安等によりアルミニウム地金価格が上昇し、かつそれによる製造コストの上昇分をアルミニウム関連の製品価格の上昇で吸収できない場合には、当社グループの経営成績および財務状況が影響を受ける可能性があります。また当社グループのアルミニウム製品は、自動車向け・電機電子部品・材料向けの販売が大きな比重を占めており、これらの製品の売上は、自動車市場や家電・情報機器関連市場の動向など当社グループが管理できない要因により、大きな影響を受ける可能性があります。

③ ハードディスク事業

当社グループのハードディスク事業は、販売数量が家電製品や IT 機器に対する需要によって大きく変動すると同時に、技術革新のスピードが速く、国際的競争が厳しい事業です。また、これらの需要変動や競争激化は価格変動の要因ともなります。当社グループは、市場のニーズに合致した製品を適時・適切に開発・提供すべくグローバルな生産・販売体制を整えておりますが、顧客ニーズが想定を超えて大きく変化した場合や需給バランスが大きく変化した場合、また、為替が大幅に変動した場合には、当社グループの経営成績および財務状況が影響を受ける可能性があります。

④ 海外での事業活動

当社グループは、アジア、北米、欧州にて生産および販売活動を行っておりますが、海外での事業活動には、予期しえない法律または規制の変更、政治・経済情勢の悪化、テロ・戦争等による社会的混乱等、国内における事業運営とは異なるリスクが存在します。こうしたリスクが顕在化することによって、当社グループの海外での事業活動に支障が生じ、当社グループの経営成績および財務状況が影響を受ける可能性があります。

2) 財務状況およびキャッシュ・フローの予想以上の変動

① 為替相場の大幅な変動

当社グループは、輸出入等を中心とした外貨建取引については、為替予約等を通じてリスクの最小化に努めておりますが、為替相場に大幅な変動が生じた場合、当社グループの経営成績および財務状況に影響を与える可能性があります。特に、他の通貨に対する急激な円高は当社グループの経営成績に悪影響を与える可能性があります。

また、為替相場の変動は、海外グループ会社の財務諸表の円貨への換算を通して、当社グループの経営成績および財務状況に影響を与える可能性があります。

② 金融市場の動向や調達環境の変化

金融市場の動向や当社グループの財務指標の悪化が、一部借入金の財務制限条項への抵触による期限前弁済を含め、当社グループの資金調達や支払金利に対して影響を与え、これらを通して、当社グループの経営成績および財務状況に影響を与える可能性があります。

③ 退職給付債務

当社グループの退職給付債務および退職給付費用は、年金数理計算上使用される各種の基礎率と年金資産の運用利回り等に基づき算出されており、年金資産の時価の変動、金利動向、退職金・年金制度の変更等が、当社グループの経営成績および財務状況に影響を与える可能性があります。

④ 有価証券

当社グループは、時価のある株式を保有しているため、株式相場の変動に伴い、評価損が発生し、当社グループの経営成績および財務状況が影響を受ける可能性があります。

⑤ 固定資産の減損

当社グループは、固定資産の減損に係る会計基準を適用しております。この基準の適用に伴い、今後の土地等の時価の変動や事業環境の大幅な変動によって、さらに減損損失が発生する可能性があります。

⑥ 繰延税金資産

当社グループは、将来減算一時差異等に対して、繰延税金資産を計上しております。繰延税金資産は、将来の課税所得に関する予測等に基づき回収可能性を検討して計上しておりますが、将来の課税所得が予測と異なり回収可能性の見直しが必要となった場合、また、税率変更を含む税制の改正等があった場合には、繰延税金資産の修正が必要となり、当社グループの経営成績および財務状況が影響を受ける可能性があります。

3) 特有の法的規制

当社グループが行っている事業は国内外の各種の法規制を受けます。その規制内容は、石油コンビナート等災害防止法、消防法、高圧ガス保安法等保安安全に係るもの、環境基本法、大気汚染防止法、化学物質の審査および製造等の規制に関する法律等環境や化学物質に係るもの等があり、当社グループは、これら法規制の遵守を徹底しております。万一遵守できなかった場合は、当社グループの活動が制限される可能性があります。また、これら法規制が一段と強化された場合には、コストの増加につながり、当社グループの経営成績および財務状況が影響を受ける可能性があります。

4) 重要な訴訟事件

当社グループは、法令および契約等の遵守に努めておりますが、広範な事業活動の中で、訴訟の提起を受ける可能性があります。

5) その他

① 研究開発について

当社グループは、研究開発基本方針である「個性派技術を新規事業創出へ結実」のもと、無機・アルミと有機のコア技術の深化とシナジーを発揮することにより、当社グループならではの個性派製品・技術の創出と、個性的なビジネスの獲得を図るべく、継続的な開発に注力しております。これらの研究開発活動の結果が目標と大きく乖離するような場合には、当社グループの経営成績および財務状況が影響を受ける可能性があります。

② 知的財産について

当社グループは、産業財産権やノウハウ等の知的財産権が事業の競争力に重要な役割を果たしていることを認識し、自社権利の取得、活用および保護と他社権利の尊重に努めております。しかしながら、自社権利を適切に取得、活用することができなかつたり不当に侵害された場合、または第三者の知的財産権を侵害する事象が発生した場合、事業活動に支障が生じ、当社グループの経営成績および財務状況が影響を受ける可能性があります。

③ 品質保証・製造物責任について

当社グループは、「品質保証・品質管理規程」の制定や、品質保証を所管・統括・推進する組織の整備、ISO9001等の積極的な取得により、品質管理に万全を期すべく努めております。しかしながら、重大な製品欠陥や製造物責任訴訟の提起といった事象が発生した場合、社会的信用の失墜を招き、顧客に対する補償などによって、当社グループの経営成績および財務状況が影響を受ける可能性があります。

④ 事故・災害について

当社グループは、安全・安定操業の徹底を図り、製造設備の停止や設備に起因する事故などによる潜在的なマイナス要因を最小化するため、すべての製造設備について定期的な点検を実施しております。しかしながら、事故あるいは大規模な自然災害等の発生により、製造設備で人的・物的被害が生じた場合、当社グループの社会的信用が低下し、事故災害への対策費用や生産活動停止による機会損失により、当社グループの経営成績および財務状況が影響を受ける可能性があります。また、当社グループの製造設備が直接の影響を受けない場合であっても、サプライヤーの事故・自然災害等に起因する原材料調達難、物流網の寸断および電力の供給不足に伴い生産活動が制限された場合、当社グループの経営成績および財務状況が影響を受ける可能性があります。

⑤ 環境に対する影響について

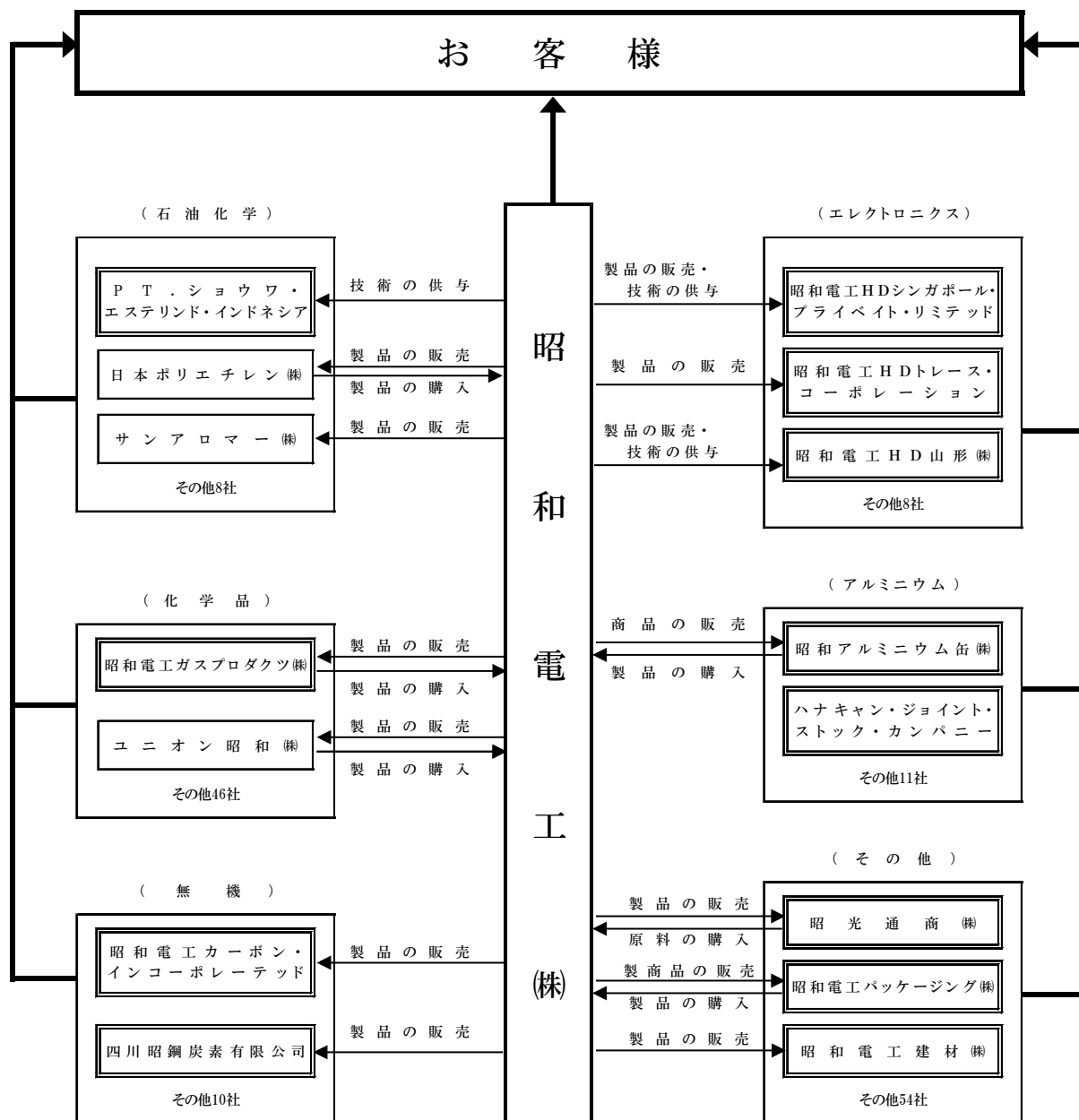
当社グループは、化学物質の開発から製造、流通、使用を経て廃棄に至る全ライフサイクルにおける「環境・安全・健康」を確保することを目的とした「レスポンシブル・ケア」活動を推進しております。しかしながら、周囲の環境に影響を及ぼすような事象が発生した場合には、社会的信用の失墜を招き、補償などを含む対策費用、生産活動の停止による機会損失および顧客に対する補償などによって、当社グループの経営成績および財務状況

が影響を受ける可能性があります。

2. 企業集団の状況

当社グループは、当社および関係会社152社から構成され、その主な事業内容と当社および主な関係会社の当該事業に係る位置付けは次の通りです。

セグメント	主な事業内容	主な関係会社
石油化学	オレフィン、有機化学品等の製造・販売	P T. ショウワ・エステリンド・インドネシア、 日本ポリエチレン(株)、サンアロマー(株) その他8社 (計 11社)
化学品	機能性化学品、産業ガス、基礎化学品、情報電子化学品等の製造・販売	昭和電工ガスプロダクツ(株)、ユニオン昭和(株) その他46社 (計 48社)
エレクトロニクス	ハードディスク、化合物半導体、レアアース磁石合金等の製造・販売	昭和電工HDシンガポール・プライベート・リミテッド、 昭和電工HDトレース・コーポレーション、 昭和電工HD山形(株) その他8社 (計 11社)
無機	黒鉛電極、セラミックス、ファインセラミックス等の製造・販売	昭和電工カーボン・インコーポレーテッド 四川昭鋼炭素有限公司 その他10社 (計 12社)
アルミニウム	コンデンサー用高純度箔、レーザービームプリンター用シリンドラー、押出品、鍛造品、熱交換器、飲料用缶等の製造・販売	昭和アルミニウム(株) ハナキャン・ジョイント・ストック・カンパニー その他11社 (計 13社)
その他	リチウムイオン電池材料、建材等の製造・販売、卸売等	昭光通商(株)、昭和電工パッケージング(株)、 昭和電工建材(株) その他54社 (計 57社)



(注) 1. 社名を掲載したもののうち、 で囲んだものは連結子会社、 で囲んだものは持分法適用会社である。

2. 当社はPT. ショウワ・エステルインドネシアにおける酢酸エチル生産の終了と、生産設備の解体・撤去を経て解散することを決定し、平成26年末に生産を終了している。

3. 経営方針

(1) 会社の経営の基本方針

(経営理念)

私たちは、社会的に有用かつ安全でお客様の期待に応える製品・サービスの提供により企業価値を高め、株主にご満足いただくと共に、国際社会の一員としての責任を果たし、その健全な発展に貢献します。

(私たちの行動規範)

- 1) 国際社会の一員としての自覚をもって誠実に行動します。
- 2) お客様に満足と安心を提供します。
- 3) グループ全社員が力を発揮できる企業風土をつくります。
- 4) 地域社会の期待に応えます。
- 5) 地球環境の維持改善に取り組みます。

(2) 目標とする経営指標

当社グループは、事業活動の成果を示す営業利益、売上高営業利益率、ROA（総資産営業利益率）およびFCF（フリー・キャッシュ・フロー）を重要な経営指標としております。

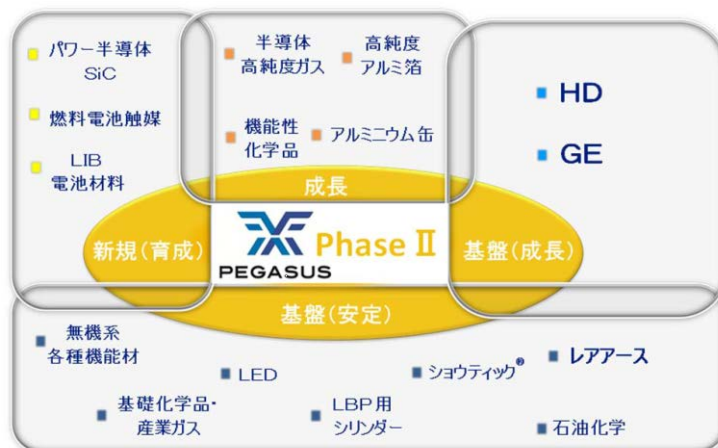
(3) 中長期的な会社の経営戦略

1) 中期経営計画「ペガサス フェーズⅡ」（平成25年12月発表）

当社グループは、2011年（平成23年）より中期経営計画「ペガサス」を推進しております。「ペガサス」においては、当社グループ固有かつ優位性のある技術をベースに個性派化学をさらに進化させ、強力かつ多様な事業群をグローバル展開することにより各市場におけるリーディングポジションの確立を目指します。本計画の後半計画として「フェーズⅡ」を策定し、2014年（平成26年）より始動しております。

2) 「ペガサス フェーズⅡ」の基本戦略

目指す事業ポートフォリオにおいて、各事業を「基盤（成長）」、「成長」、「基盤（安定）」、「新規（育成）」の4つに区分し事業基盤の強化を図っております。今回新たにグローバル競争力のある事業群を「成長」事業として設定し、経営資源を重点的に配分することで成長戦略をさらに加速させます。



① 「基盤（成長）」事業

当社グループの主力事業であるハードディスクと黒鉛電極については、中長期的にグローバル競争力の強化とコストダウン施策等による収益性の向上を図り、当社グループにおける収益、キャッシュ・フロー創出の柱とします。

② 「成長」事業

新たにアルミ缶、高純度アルミ箔、半導体高純度ガス、機能性化学品の4事業を「成長」事業と位置づけ、伸長するアジア市場を中心に経営資源を積極投入し、事業の拡大強化を図ります。

③ 「新規（育成）」事業

LIB電池材料、パワー半導体SiC等の早期事業化を図ります。

④ 「基盤（安定）」事業

石油化学、基礎化学品等の「基盤（安定）」事業においてはコスト競争力改善の施策を積極的に推進し収益性の向上を図ります。

⑤ 海外戦略

アジアを中心とする成長市場において事業拡大を積極的に進めます。主力事業であるハードディスク、黒鉛電極に加え、アルミ缶等の「成長」事業、アルミナ等の「基盤（安定）」事業の生産拠点の新設・拡充など、海外展開を積極的に推進します。

⑥ M&A、パートナーシップの活用

現有経営資源に加えて、事業戦略・研究開発の遂行上必要なM&Aやパートナーシップ等を積極的に進め、事業化のスピードアップを図ります。

⑦ 研究開発戦略

「ペガサス フェーズⅡ」最終年となる2015年（平成27年）は研究開発費として208億円を投資します。ハードディスクや機能性化学品の事業拡大に重点配分し、また中期テーマとしてパワー半導体SiC、燃料電池等に注力してまいります。事業の成長・強化に直結する研究開発を積極的に推進します。

⑧ 設備投資計画

「ペガサス フェーズⅡ」最終年となる2015年（平成27年）は512億円の設備投資を行います。主力事業であるハードディスク、黒鉛電極に加え、「成長」事業においては半導体高純度ガス、アルミ缶海外拠点の充実、「新規（育成）」事業においてはパワー半導体SiCの能力増強等に注力します。このように、当社が強みを持つ事業を厳選し、積極的な投資により事業展開を加速します。

3) 「ペガサス フェーズⅡ」で当社グループが目標とする経営指標

・売上高営業利益率	5.3%	2015年計画※	4.4%
・ROA（総資産営業利益率）	5.0%	2015年計画	4.0%
・FCF（フリー・キャッシュ・フロー）	2年間で300億円		
	2014年実績 188億円、2015年計画 150億円、2年間計 338億円		

（※平成27年2月12日発表）

(4) 会社の対処すべき課題

新興国において急速な経済成長により生活水準が向上する一方で、地球環境への負荷増大を抑制するための取り組みが世界全域で求められています。社会動向を市場性の観点から見た場合、電子産業分野の一層の高品位化・高速化・高容量化・小型化の進展による利便性・快適性の向上、地球温暖化対策・環境保全の推進による健康で安全な社会の実現、化石エネルギー依存度低下・省エネルギー推進によるエネルギー供給保障等の人類共通の諸課題に対応するための新技術の開発と事業化が求められています。

当社グループは、固有成り優位性のある技術をベースに先進・先端技術領域をリードする部材・素材・ソリューションをお客様に提供し、豊かさと持続性が調和する社会の創造に貢献してまいります。

また、当社グループは、経営の健全性、実効性および透明性を確保し、企業価値の持続的な向上により社会から信頼・評価される「社会貢献企業」を実現するために、下記によりコーポレート・ガバナンスの充実を図ってまいります。

- (1) コンプライアンスの強化
- (2) 経営の監督・監視機能の強化
- (3) 経営責任の明確化
- (4) 意思決定および業務執行の実効性・迅速性の確保
- (5) ディスクロージャーの強化

世界経済は大きな市場構造の変化の潮流のなかにあります。当社グループは成長するアジア市場を中心とする海外への積極的な事業展開を推進するとともに、市場が求める高機能、高性能な製品・技術の提供を通じ、お客様の期待、社会のニーズに応え続ける企業を目指してまいります。

4. 連結財務諸表

(1) 連結貸借対照表

(単位：百万円)

	前連結会計年度 (平成25年12月31日)	当連結会計年度 (平成26年12月31日)
資産の部		
流動資産		
現金及び預金	68,250	66,840
受取手形及び売掛金	156,090	159,430
商品及び製品	53,203	57,913
仕掛品	16,331	14,750
原材料及び貯蔵品	50,622	50,937
繰延税金資産	4,810	4,244
その他	25,548	30,384
貸倒引当金	△256	△1,430
流動資産合計	374,599	383,068
固定資産		
有形固定資産		
建物及び構築物(純額)	85,470	85,948
機械装置及び運搬具(純額)	111,627	119,924
工具、器具及び備品(純額)	6,709	7,392
土地	254,593	254,116
建設仮勘定	35,688	46,277
有形固定資産合計	494,087	513,656
無形固定資産		
のれん	—	1,980
その他	10,960	11,700
無形固定資産合計	10,960	13,680
投資その他の資産		
投資有価証券	78,688	76,113
退職給付に係る資産	—	20
繰延税金資産	15,889	15,563
その他	12,080	9,519
貸倒引当金	△531	△412
投資その他の資産合計	106,125	100,803
固定資産合計	611,172	628,139
資産合計	985,771	1,011,207

(単位：百万円)

	前連結会計年度 (平成25年12月31日)	当連結会計年度 (平成26年12月31日)
負債の部		
流動負債		
支払手形及び買掛金	124,194	<u>129,210</u>
短期借入金	78,182	71,519
1年内返済予定の長期借入金	41,694	70,486
コマーシャル・ペーパー	18,000	5,000
1年内償還予定の社債	—	10,000
未払金	53,990	68,319
修繕引当金	3,512	61
賞与引当金	2,251	2,135
事業構造改善引当金	296	769
新潟水俣病関連引当金	149	137
その他	24,677	<u>23,160</u>
流動負債合計	346,945	<u>380,797</u>
固定負債		
社債	30,000	35,000
長期借入金	185,811	191,119
繰延税金負債	3,305	3,453
再評価に係る繰延税金負債	39,849	39,841
退職給付引当金	20,310	—
修繕引当金	43	633
退職給付に係る負債	—	22,115
その他	13,698	17,637
固定負債合計	293,016	309,798
負債合計	639,961	<u>690,595</u>
純資産の部		
株主資本		
資本金	140,564	140,564
資本剰余金	62,221	62,221
利益剰余金	58,414	<u>57,509</u>
自己株式	△149	<u>△10,153</u>
株主資本合計	261,050	<u>250,141</u>
その他の包括利益累計額		
その他有価証券評価差額金	5,850	6,783
繰延ヘッジ損益	105	1,262
土地再評価差額金	27,923	27,908
為替換算調整勘定	6,284	<u>19,023</u>
退職給付に係る調整累計額	—	△4,899
その他の包括利益累計額合計	40,161	<u>50,078</u>
少数株主持分	44,599	<u>20,394</u>
純資産合計	345,811	<u>320,612</u>
負債純資産合計	985,771	<u>1,011,207</u>

(2) 連結損益計算書及び連結包括利益計算書
(連結損益計算書)

(単位：百万円)

	前連結会計年度 (自 平成25年1月1日 至 平成25年12月31日)	当連結会計年度 (自 平成26年1月1日 至 平成26年12月31日)
売上高	848,071	878,524
売上原価	739,017	769,759
売上総利益	109,054	108,765
販売費及び一般管理費	83,101	87,746
営業利益	25,953	21,019
営業外収益		
受取利息	155	224
受取配当金	1,145	3,492
持分法による投資利益	—	1,212
固定資産賃貸料	1,479	1,628
為替差益	2,165	4,431
雑収入	1,775	1,615
営業外収益合計	6,720	12,601
営業外費用		
支払利息	4,126	4,546
持分法による投資損失	264	—
操業休止費用	1,852	2,947
雑支出	2,943	3,921
営業外費用合計	9,185	11,414
経常利益	23,488	22,206
特別利益		
投資有価証券売却益	5,143	2,986
契約解除補償金	756	—
その他	371	504
特別利益合計	6,269	3,490
特別損失		
固定資産除売却損	1,459	4,208
減損損失	1,357	3,747
関連事業損失	1,270	—
投資有価証券評価損	465	4,032
その他	1,173	3,640
特別損失合計	5,724	15,628
税金等調整前当期純利益	24,033	10,069
法人税、住民税及び事業税	3,519	3,874
法人税等調整額	10,241	2,959
法人税等合計	13,760	6,833
少数株主損益調整前当期純利益	10,274	3,236
少数株主利益又は少数株主損失(△)	1,209	△306
当期純利益	9,065	3,542

(連結包括利益計算書)

(単位：百万円)

	前連結会計年度 (自 平成25年1月1日 至 平成25年12月31日)	当連結会計年度 (自 平成26年1月1日 至 平成26年12月31日)
少数株主損益調整前当期純利益	10,274	3,236
その他の包括利益		
その他有価証券評価差額金	5,105	867
繰延ヘッジ損益	384	1,016
為替換算調整勘定	18,987	12,809
持分法適用会社に対する持分相当額	116	138
その他の包括利益合計	24,593	14,828
包括利益	34,866	18,064
(内訳)		
親会社株主に係る包括利益	32,350	17,667
少数株主に係る包括利益	2,516	397

(3) 連結株主資本等変動計算書

前連結会計年度(自 平成25年1月1日 至 平成25年12月31日)

(単位:百万円)

	株主資本				
	資本金	資本剰余金	利益剰余金	自己株式	株主資本合計
当期首残高	140,564	62,222	53,172	△145	255,812
当期変動額					
剰余金の配当			△4,490		△4,490
当期純利益			9,065		9,065
自己株式の取得				△5	△5
自己株式の処分		△0		1	1
連結子会社の増加に伴う増加			576		576
連結子会社の増加に伴う減少					
土地再評価差額金の取崩			103		103
その他			△11		△11
株主資本以外の項目の当期変動額(純額)					
当期変動額合計	—	△0	5,242	△4	5,238
当期末残高	140,564	62,221	58,414	△149	261,050

	その他の包括利益累計額						少数株主持分	純資産合計
	その他有価証券評価差額金	繰延ヘッジ損益	土地再評価差額金	為替換算調整勘定	退職給付に係る調整累計額	その他の包括利益累計額合計		
当期首残高	924	△305	28,025	△11,722	—	16,922	42,232	314,966
当期変動額								
剰余金の配当								△4,490
当期純利益								9,065
自己株式の取得								△5
自己株式の処分								1
連結子会社の増加に伴う増加								576
連結子会社の増加に伴う減少								—
土地再評価差額金の取崩								103
その他								△11
株主資本以外の項目の当期変動額(純額)	4,926	410	△103	18,006		23,239	2,368	25,607
当期変動額合計	4,926	410	△103	18,006	—	23,239	2,368	30,844
当期末残高	5,850	105	27,923	6,284	—	40,161	44,599	345,811

当連結会計年度（自 平成26年1月1日 至 平成26年12月31日）

(単位：百万円)

	株主資本				
	資本金	資本剰余金	利益剰余金	自己株式	株主資本合計
当期首残高	140,564	62,221	58,414	△149	261,050
当期変動額					
剰余金の配当			△4,490		△4,490
当期純利益			<u>3,542</u>		<u>3,542</u>
自己株式の取得				△10,005	△10,005
自己株式の処分		△0		0	0
連結子会社の増加に伴う増加			475		475
連結子会社の増加に伴う減少			△443		△443
土地再評価差額金の取崩			14		14
その他			△4		△4
株主資本以外の項目の当期変動額（純額）					
当期変動額合計	—	△0	<u>△905</u>	△10,004	<u>△10,909</u>
当期末残高	140,564	62,221	<u>57,509</u>	△10,153	<u>250,141</u>

	その他の包括利益累計額						少数株主持分	純資産合計
	その他有価証券評価差額金	繰延ヘッジ損益	土地再評価差額金	為替換算調整勘定	退職給付に係る調整累計額	その他の包括利益累計額合計		
当期首残高	5,850	105	27,923	6,284	—	40,161	44,599	345,811
当期変動額								
剰余金の配当								△4,490
当期純利益								<u>3,542</u>
自己株式の取得								△10,005
自己株式の処分								0
連結子会社の増加に伴う増加								475
連結子会社の増加に伴う減少								△443
土地再評価差額金の取崩								14
その他								△4
株主資本以外の項目の当期変動額（純額）	934	1,158	△14	<u>12,738</u>	△4,899	<u>9,916</u>	<u>△24,206</u>	<u>△14,289</u>
当期変動額合計	934	1,158	△14	<u>12,738</u>	△4,899	<u>9,916</u>	<u>△24,206</u>	<u>△25,199</u>
当期末残高	6,783	1,262	27,908	<u>19,023</u>	△4,899	<u>50,078</u>	<u>20,394</u>	<u>320,612</u>

(4) 連結キャッシュ・フロー計算書

(単位：百万円)

	前連結会計年度 (自 平成25年1月1日 至 平成25年12月31日)	当連結会計年度 (自 平成26年1月1日 至 平成26年12月31日)
営業活動によるキャッシュ・フロー		
税金等調整前当期純利益	24,033	10,069
減価償却費	39,779	40,673
減損損失	1,357	3,747
のれん償却額	1,447	1,696
退職給付引当金の増減額 (△は減少)	△3,159	—
退職給付に係る負債の増減額 (△は減少)	—	1,987
受取利息及び受取配当金	△1,300	△3,715
支払利息	4,126	4,546
持分法による投資損益 (△は益)	264	△1,212
投資有価証券売却及び評価損益 (△は益)	△4,586	1,047
固定資産除却損	1,444	4,168
固定資産売却損益 (△は益)	△66	△28
売上債権の増減額 (△は増加)	△8,373	4,554
たな卸資産の増減額 (△は増加)	9,113	1,453
仕入債務の増減額 (△は減少)	10,226	△1,300
その他	△3,770	1,212
小計	70,535	68,897
利息及び配当金の受取額	1,923	4,250
利息の支払額	△4,078	△4,293
法人税等の支払額又は還付額 (△は支払)	△4,814	△2,859
営業活動によるキャッシュ・フロー	63,565	65,996
投資活動によるキャッシュ・フロー		
有価証券の売却及び償還による収入	2	—
有形固定資産の取得による支出	△44,114	△44,278
有形固定資産の売却による収入	218	901
事業譲渡による収入	15	—
投資有価証券の取得による支出	△15,000	△8,147
投資有価証券の売却による収入	14,244	10,365
子会社株式の取得による支出	△3	—
連結の範囲の変更を伴う子会社株式の取得による支出	△887	△5,533
短期貸付金の純増減額 (△は増加)	506	△2
長期貸付けによる支出	△1,414	—
長期貸付金の回収による収入	1,434	234
その他	△1,740	△766
投資活動によるキャッシュ・フロー	△46,738	△47,225

(単位：百万円)

	前連結会計年度 (自 平成25年1月1日 至 平成25年12月31日)	当連結会計年度 (自 平成26年1月1日 至 平成26年12月31日)
財務活動によるキャッシュ・フロー		
短期借入金の純増減額 (△は減少)	7,318	△11,907
コマーシャル・ペーパーの純増減額 (△は減少)	△7,000	△13,000
長期借入れによる収入	49,230	71,455
長期借入金の返済による支出	△47,148	△43,370
社債の発行による収入	—	15,000
優先出資証券の買入消却による支出	—	△24,000
少数株主からの払込みによる収入	1,031	—
自己株式の純増減額 (△は増加)	△4	△10,004
配当金の支払額	△4,472	△4,477
少数株主への配当金の支払額	△1,749	△1,291
その他	△4,011	△3,431
財務活動によるキャッシュ・フロー	△6,805	△25,024
現金及び現金同等物に係る換算差額	5,638	3,597
現金及び現金同等物の増減額 (△は減少)	15,660	△2,656
現金及び現金同等物の期首残高	51,254	68,175
新規連結に伴う現金及び現金同等物の増加額	1,249	996
合併に伴う現金及び現金同等物の増加額	12	—
現金及び現金同等物の期末残高	68,175	66,515

(5) 継続企業の前提に関する注記

該当事項なし。

(6) 連結財務諸表作成のための基本となる重要な事項

1. 連結の範囲及び持分法の適用に関する事項

連結子会社数 45社 (昭光通商(株)、昭和電工ガスプロダクツ(株)等)

非連結子会社数 52社 (うち持分法適用会社 ハイパック(株))

関連会社数 55社 (うち持分法適用会社 日本ポリエチレン(株)等11社)

2. 連結の範囲及び持分法適用の異動状況

連結(新規) 5社

当連結会計年度中に新たに取得した株式会社ビー・インターナショナル及びハナキャン・ジョイント・ストック・カンパニー、並びに前連結会計年度まで非連結子会社であった浙江衢州巨化昭和電子化学材料有限公司、上海昭和化学品有限公司及び昭和電工鋁業(南通)有限公司を重要性の観点から、当連結会計年度より連結の範囲に含めた。

連結(除外) 2社

当連結会計年度中に、エス・ディー・プリファード・キャピタル・リミテッドは清算終了となったため、また東北金属化学株式会社は連結子会社である昭和電工セラミックス株式会社と合併したため連結の範囲から除外した。

持分法(除外) 3社

当連結会計年度中に清算終了となった東京アルミ線材株式会社、株式会社高崎ガスセンター及び株式会社甲府ガスセンターを持分法の適用範囲から除外した。

3. 連結子会社の決算日等に関する事項

P.T. ショウワ・エステルインド・インドネシア等2社の決算日は9月30日であり、連結財務諸表の作成に当たっては、同日現在の財務諸表を使用し、連結決算日との間に生じた重要な取引については連結上必要な調整を行っている。

4. 会計処理基準に関する事項

(1) 重要な資産の評価基準及び評価方法

1) 有価証券

満期保有目的の債券 償却原価法

その他有価証券

時価のあるもの 決算期末日の市場価格等に基づく時価法

(評価差額は主として全部純資産直入法により処理し、売却原価は主として移動平均法により算定)

時価のないもの 主として移動平均法に基づく原価法

2) たな卸資産

主として総平均法に基づく原価法

(貸借対照表価額については収益性の低下に基づく簿価切下げの方法)

3) デリバティブ

時価法

(2) 重要な減価償却資産の減価償却方法

1) 有形固定資産(リース資産を除く)
定額法

2) 無形固定資産(リース資産を除く)
定額法

なお、自社利用のソフトウェアについては、社内における利用可能期間に基づき5年の定額法によっている。

3) リース資産

所有権移転外ファイナンス・リース取引については、リース期間を耐用年数とし、残存価額を零(リース契約上に残価保証の取り決めがある場合は、当該残価保証額)とする定額法を採用している。

なお、リース取引開始日が平成20年12月31日以前の所有権移転外ファイナンス・リース取引については、通常の賃貸借取引に係る方法に準じた会計処理を引き続き採用している。

(3) 繰延資産の処理方法

社債発行費等及び開発費については、支出時に全額を費用として処理している。

(4) 重要な引当金の計上基準

1) 貸倒引当金

債権の貸倒れによる損失に備えるため、一般債権については貸倒実績率により、貸倒懸念債権等特定の債権については、個別に回収可能性を勘案し、回収不能見込額を計上している。

2) 修繕引当金

製造設備の定期修繕に要する支出に備えるため、その支出見込額に基づき、当連結会計年度末までに負担すべき金額を計上している。

3) 賞与引当金

従業員に支給する賞与に充てるため、支給見込額に基づき当連結会計年度に負担すべき金額を計上している。

4) 事業構造改善引当金

当社及び一部の連結子会社の構造改善に伴い発生する費用及び損失に備えるため、その発生の見込額を計上している。

5) 新潟水俣病関連引当金

「水俣病被害者の救済及び水俣病問題の解決に関する特別措置法」に定める一時金の支出等に備えるため、その支出見込額を計上している。

(5) 退職給付に係る会計処理の方法

1) 退職給付見込額の期間帰属方法

退職給付債務の算定に当たり、退職給付見込額を当連結会計年度末までの期間に帰属させる方法については、期間定額基準によっている。

2) 数理計算上の差異及び過去勤務費用の費用処理方法

数理計算上の差異は、各連結会計年度の発生時における従業員の平均残存勤務期間以内の一定の年数(主として12年)による定額法により按分した額を、それぞれ発生の翌連結会計年度から費用処理している。

過去勤務費用は、その発生時の従業員の平均残存勤務期間以内の一定の年数(主として12年)による定額法により費用処理している。

3) 小規模企業等における簡便法の採用

一部の連結子会社は、退職給付に係る負債及び退職給付費用の計算に、退職給付に係る期末自己都合要支給額を退職給付債務とする方法を用いた簡便法を適用している。

(6) 重要なヘッジ会計の方法

1) ヘッジ会計の方法

繰延ヘッジ処理を採用している。なお、振当処理の要件を満たす為替予約等については振当処理を、特例処理の要件を満たす金利スワップについては特例処理を採用している。

2) ヘッジ手段とヘッジ対象

ヘッジ手段	ヘッジ対象
為替予約	外貨建債権債務取引
通貨オプション	外貨建債権債務取引
通貨スワップ	外貨建資金調達取引
金利スワップ	資金調達に伴う金利取引
商品先渡取引	アルミニウム地金の売買取引

3) ヘッジ方針

デリバティブ取引を債権債務の範囲内かつリスクのヘッジ目的で行うことを基本方針としており、投機目的のためにはデリバティブ取引を利用しない方針である。

4) ヘッジ有効性の評価方法

為替予約取引、通貨オプション取引、通貨スワップ取引、金利スワップ取引及び商品先渡取引は、ヘッジ手段とヘッジ対象となる資産・負債又は予定取引の重要な条件が同一であり、ヘッジ開始時及びその後においても継続して相場変動が完全に相殺されるものであると想定することが出来るためヘッジの有効性判定は省略している。また、特例処理の要件を満たす金利スワップ取引についても有効性の評価を省略している。

(7) その他連結財務諸表作成のための基本となる事項

1) 消費税等の会計処理の方法

税抜方式によっている。

2) 連結納税制度の適用

当社及び一部の国内子会社は、連結納税制度を適用している。

5. 連結キャッシュ・フロー計算書における資金の範囲

連結キャッシュ・フロー計算書における資金（現金及び現金同等物）は、手許現金、随時引き出し可能な預金及び容易に換金可能であり、かつ、価値の変動について僅少なリスクしか負わない取得日から3ヶ月以内に償還期限の到来する短期投資からなっている。

(7) 連結財務諸表作成のための基本となる重要な事項の変更

(会計方針の変更)

「退職給付に関する会計基準」（企業会計基準第26号 平成24年5月17日。以下「退職給付会計基準」という。）及び「退職給付に関する会計基準の適用指針」（企業会計基準適用指針第25号 平成24年5月17日。以下「退職給付適用指針」という。）を当連結会計年度末より適用し（ただし、退職給付会計基準第35項本文及び退職給付適用指針第67項本文に掲げられた定めを除く。）、退職給付債務から年金資産の額を控除した額を退職給付に係る資産及び退職給付に係る負債として計上する方法に変更し、未認識数理計算上の差異、

未認識過去勤務費用を退職給付に係る資産及び退職給付に係る負債に計上している。

退職給付会計基準等の適用については、退職給付会計基準第37項に定める経過的な取扱いに従っており、当連結会計年度末において、当該変更に伴う影響額をその他の包括利益累計額の退職給付に係る調整累計額に加減している。

この結果、当連結会計年度末において、退職給付に係る資産が20百万円、退職給付に係る負債が22,115百万円計上されている。また、その他の包括利益累計額が4,899百万円減少し、1株当たり純資産額は3円43銭減少している。

(8) 連結財務諸表に関する注記事項

(セグメント情報等)

【セグメント情報】

1. 報告セグメントの概要

当社のセグメントは、当社の構成単位のうち分離された財務情報が入手可能であり、取締役会が経営資源の配分の決定及び業績を評価するために、定期的に検討を行う対象となっているものである。

当社は、取り扱う製品・商品別に事業を区分した事業部制を採用しており、各事業部は、当該製品・商品について、国内及び海外の包括的な戦略を立案し、事業活動を展開している。

当社は、主に事業部を基礎とした製品・商品別のセグメントから構成されており、事業の類似性も考慮し、「石油化学」、「化学品」、「エレクトロニクス」、「無機」、「アルミニウム」及び「その他」の6つを報告セグメントとしている。

各報告セグメントに属する主要な製品・商品等の種類は、下表のとおりである。

主要製品・商品等	
石油化学	オレフィン（エチレン、プロピレン）、 有機化学品（酢酸ビニルモノマー、酢酸エチル、アリルアルコール）
化学品	機能性化学品（合成樹脂エマルジョン、不飽和ポリエステル樹脂、工業用フェノール樹脂）、 産業ガス（液化炭酸ガス、ドライアイス、酸素、窒素、水素）、 基礎化学品（液化アンモニア、アクリロニトリル、アミノ酸、苛性ソーダ、塩素、合成ゴム）、 情報電子化学品（エレクトロニクス向け特殊ガス・機能薬品）
エレクトロニクス	ハードディスク、化合物半導体（LED）、レアアース磁石合金
無機	黒鉛電極、セラミックス（アルミナ、研削研磨材）、ファインセラミックス
アルミニウム	コンデンサー用高純度箔、レーザービームプリンター用シリンダー、押出品、鍛造品、 熱交換器、飲料用缶
その他	リチウムイオン電池材料、建材、卸売

2. 報告セグメントごとの売上高、利益又は損失、資産、負債その他の項目の金額に関する情報

前連結会計年度(平成25年1月1日～平成25年12月31日)

(単位:百万円)

	石油化学	化学品	エレクトロニクス	無機	アルミニウム	その他	計	調整額 (注)	連結
売上高									
外部顧客への売上高	279,642	120,706	135,156	57,412	84,110	171,044	848,071	—	848,071
セグメント間の内部売上高 又は振替高	7,090	9,950	1,392	8,507	6,273	5,472	38,684	△ 38,684	—
計	286,732	130,656	136,548	65,919	90,383	176,516	886,755	△ 38,684	848,071
セグメント損益（営業損益）	4,398	2,559	21,940	△ 838	5,845	△ 626	33,278	△ 7,324	25,953
セグメント資産	147,207	185,453	164,167	153,979	130,941	183,694	965,441	20,330	985,771
その他の項目									
減価償却費	6,421	7,300	14,216	3,128	4,303	2,937	38,305	1,474	39,779
のれんの償却額	6	△ 145	86	1,550	△ 60	10	1,447	—	1,447
持分法適用会社への投資額	13,649	1,795	—	1,484	50	162	17,140	—	17,140
有形固定資産及び無形固定 資産の増加額	2,912	6,749	6,121	18,283	6,256	2,649	42,970	1,400	44,370

(注) 調整額は以下のとおりである。

(1) セグメント損益の調整額△7,324百万円には、セグメント間取引消去142百万円、各報告セグメントに配分していない
全社費用△7,466百万円が含まれている。全社費用は、主に報告セグメントに帰属しない全社共通研究開発費である。

(2) セグメント資産の調整額20,330百万円には、セグメント間の債権債務及び資産の消去△32,287百万円、
報告セグメントに帰属しない全社資産52,617百万円が含まれている。全社資産は当社の余資産運用資金（現金・預金）、
繰延税金資産及び全社共通研究開発にかかる資産である。

当連結会計年度(平成26年1月1日～平成26年12月31日)

(単位:百万円)

	石油化学	化学品	エレクトロニクス	無機	アルミニウム	その他	計	調整額 (注)	連結
売上高									
外部顧客への売上高	274,837	127,638	136,773	58,779	90,022	190,475	878,524	—	878,524
セグメント間の内部売上高 又は振替高	6,564	11,426	1,764	8,778	7,934	6,493	42,959	△ 42,959	—
計	281,400	139,064	138,537	67,557	97,956	196,968	921,483	△ 42,959	878,524
セグメント損益(営業損益)	△ 4,930	5,460	25,770	△ 300	2,999	△ 573	28,426	△ 7,406	21,019
セグメント資産	143,896	188,810	161,908	163,595	156,013	194,689	1,008,911	2,296	1,011,207
その他の項目									
減価償却費	6,472	7,517	13,219	3,591	5,315	2,921	39,035	1,638	40,673
のれんの償却額	6	△ 228	47	1,630	156	85	1,696	—	1,696
持分法適用会社への投資額	13,608	2,381	—	1,590	—	179	17,758	—	17,758
有形固定資産及び無形固定 資産の増加額	4,195	7,768	7,825	15,432	7,106	3,768	46,094	1,224	47,318

(注) 調整額は以下のとおりである。

- (1) セグメント損益の調整額△7,406百万円には、セグメント間取引消去37百万円、各報告セグメントに配分していない
 全社費用△7,443百万円が含まれている。全社費用は、主に報告セグメントに帰属しない全社共通研究費である。
- (2) セグメント資産の調整額2,296百万円には、セグメント間の債権債務及び資産の消去△42,560百万円、
 報告セグメントに帰属しない全社資産44,856百万円が含まれている。全社資産は当社の余資運用資金(現金・預金)、
 繰延税金資産及び全社共通研究開発にかかる資産である。

【関連情報】

前連結会計年度（平成25年1月1日～平成25年12月31日）

1. 製品及びサービスごとの情報
セグメント情報に同様の情報を開示しているため、記載を省略している。

2. 地域ごとの情報

(1) 売上高

(単位：百万円)

日本	中国	アジア (中国除く)	その他	合計
526,303	105,658	175,503	40,607	848,071

(2) 有形固定資産

(単位：百万円)

日本	その他	合計
417,640	76,447	494,087

3. 主要な顧客ごとの情報

外部売上のうち、連結損益計算書の売上高の10%以上を占める相手先がないため、記載をしていない。

当連結会計年度（平成26年1月1日～平成26年12月31日）

1. 製品及びサービスごとの情報
セグメント情報に同様の情報を開示しているため、記載を省略している。

2. 地域ごとの情報

(1) 売上高

(単位：百万円)

日本	中国	アジア (中国除く)	その他	合計
549,910	99,469	187,073	42,073	878,524

(2) 有形固定資産

(単位：百万円)

日本	その他	合計
419,575	94,082	513,656

3. 主要な顧客ごとの情報

外部売上のうち、連結損益計算書の売上高の10%以上を占める相手先がないため、記載をしていない。

【報告セグメントごとの固定資産の減損損失に関する情報】

前連結会計年度（平成25年1月1日～平成25年12月31日）

(単位：百万円)

	石油化学	化学品	エレクトロクス	無機	アルミニウム	その他	全社・消去	計
減損損失	211	28	—	1,060	—	58	—	1,357

当連結会計年度（平成26年1月1日～平成26年12月31日）

(単位：百万円)

	石油化学	化学品	エレクトロクス	無機	アルミニウム	その他	全社・消去	計
減損損失	1,798	517	—	1,410	4	18	—	3,747

【報告セグメントごとののれんの償却額及び未償却残高に関する情報】
前連結会計年度（平成25年1月1日～平成25年12月31日）

（単位：百万円）

	石油化学	化学品	エレクトロニクス	無機	アルミニウム	その他	全社・消去	計
当期償却額	6	283	118	1,550	—	38	—	1,996
当期末残高	34	299	501	3,909	—	257	—	5,000

なお、平成22年4月1日前におこなわれた企業結合等により発生した負ののれんの償却額及び未償却残高は、以下のとおりである。

（単位：百万円）

	石油化学	化学品	エレクトロニクス	無機	アルミニウム	その他	全社・消去	計
当期償却額	—	428	33	—	60	28	—	549
当期末残高	—	3,374	455	—	839	344	—	5,012

当連結会計年度（平成26年1月1日～平成26年12月31日）

（単位：百万円）

	石油化学	化学品	エレクトロニクス	無機	アルミニウム	その他	全社・消去	計
当期償却額	6	134	80	1,630	216	113	—	2,179
当期末残高	—	165	421	1,417	3,945	561	—	6,509

なお、平成22年4月1日前におこなわれた企業結合等により発生した負ののれんの償却額及び未償却残高は、以下のとおりである。

（単位：百万円）

	石油化学	化学品	エレクトロニクス	無機	アルミニウム	その他	全社・消去	計
当期償却額	—	362	33	—	60	28	—	483
当期末残高	—	3,012	423	—	779	316	—	4,529

【報告セグメントごとの負ののれん発生益に関する情報】
前連結会計年度（平成25年1月1日～平成25年12月31日）
重要性が乏しいため、記載を省略している。

当連結会計年度（平成26年1月1日～平成26年12月31日）
重要性が乏しいため、記載を省略している。

(1株当たり情報)

項目	前連結会計年度 (自 平成25年1月1日 至 平成25年12月31日)	当連結会計年度 (自 平成26年1月1日 至 平成26年12月31日)
1株当たり純資産額	201円27銭	<u>210円20銭</u>
1株当たり当期純利益金額	6円06銭	<u>2円41銭</u>
潜在株式調整後 1株当たり当期純利益金額	潜在株式調整後1株当たり 当期純利益金額について は、希薄化効果を有してい る潜在株式が存在しないた め記載していない。	—

(注) 1. 当連結会計年度の潜在株式調整後1株当たり当期純利益金額については、潜在株式が存在しないため記載していない。

2. 1株当たり当期純利益金額の算定上の基礎

項目	前連結会計期間 (自 平成25年1月1日 至 平成25年12月31日)	当連結会計期間 (自 平成26年1月1日 至 平成26年12月31日)
1株当たり当期純利益金額		
当期純利益(百万円)	9,065	<u>3,542</u>
普通株主に帰属しない金額(百万円)	—	—
普通株式に係る当期純利益(百万円)	9,065	<u>3,542</u>
普通株式の期中平均株式数(千株)	1,496,591	1,472,602
希薄化効果を有しないため、潜在株式調整後1株当たり当期純利益金額の算定に含めなかった潜在株式の概要	(ユーロ円建交換権付永久優先出資証券) 普通株式 82,474千株 発行総額 24,000百万円	—

(重要な後発事象)

該当事項なし。

5. その他

(役員の変動)

平成 26 年 12 月 1 日に開示しております。