

平成 26 年 9 月 25 日

各 位

会 社 名 株式会社名村造船所
代表者名 代表取締役社長 名村 建介
(コード：7014、東証第一部)
問合せ先 経營業務本部副本部長 池邊 吉博
(TEL：03-6324-4971)

会 社 名 佐世保重工業株式会社
代表者名 代表取締役社長 湯下 善文
(コード：7007、東証第一部)
問合せ先 総合管理本部副本部長 今田 利則
(TEL：03-6861-7312)

株式会社名村造船所と佐世保重工業株式会社との株式交換後における

佐世保重工業株式会社の組織改正および役員人事等に関するお知らせ

株式会社名村造船所および佐世保重工業株式会社間において、平成 26 年 5 月 23 日付で締結され、両社の定時株主総会において承認されました株式会社名村造船所を完全親会社とし佐世保重工業株式会社を完全子会社とする株式交換契約に従い、本年 10 月 1 日の効力発生を迎えるにあたり、本日開催の株式会社名村造船所および佐世保重工業株式会社の取締役会において、本年 10 月 1 日における組織改正および代表取締役、取締役、監査役、執行役員等の異動を内定しましたのでお知らせいたします。

なお、代表取締役、取締役および監査役の異動は平成 26 年 10 月 1 日に開催予定の佐世保重工業株式会社の臨時株主総会での承認およびその後の取締役会または監査役会において正式に決定される予定です。

1. 組織改正（平成 26 年 10 月 1 日付）

(1) 組織改正の目的

組織の簡素化及び指揮命令系統の整理のため。

(2) 主な組織改正の内容（新組織図：添付資料ご参照）

- ・社長管下の審議機関を常務会から「執行役員会」に改編する。
- ・造船所管下の 4 組織（事業統括部、機械統括部、艦艇・修繕船統括部、船舶統括部）を社長直轄とし、「生産管理本部」、「機械事業部」、「艦艇・修繕船事業部」、「新造船事業部」にそれぞれ改称する。
- ・総合管理本部と造船所を、「経営管理本部」、「佐世保造船所」にそれぞれ改称する。
- ・本社を東京都中央区から長崎県佐世保市に移転し、現本社を東京事務所に改称するとともに、事務所の管理部署として「東京事務所」を新設する。

2. 代表取締役の異動（平成 26 年 10 月 1 日付）

氏 名	新 役 職 名	旧 役 職 名
名 村 建 彦	佐世保重工業株式会社 代表取締役会長 (株式会社名村造船所 代表取締役会長)	— (株式会社名村造船所 代表取締役会長)
名 村 建 介	佐世保重工業株式会社 代表取締役社長 (株式会社名村造船所 代表取締役社長)	— (株式会社名村造船所 代表取締役社長)
加 藤 陽 一	佐世保重工業株式会社 代表取締役副社長 社長補佐 兼 新造船事業部長 兼 艦艇・修繕船事業部管掌 (株式会社名村造船所 顧問)	— (株式会社名村造船所 顧問)
寺 岡 一 憲	佐世保重工業株式会社 顧問（非常勤）	佐世保重工業株式会社 代表取締役会長
湯 下 善 文	佐世保重工業株式会社 取締役執行役員 佐世保造船所長	佐世保重工業株式会社 代表取締役社長

(1) 異動の理由

本年 10 月 1 日をもって株式会社名村造船所を完全親会社とし佐世保重工業株式会社が完全子会社となることから、経営体制の変更を図るものであります。

(2) 新任代表取締役の氏名および略歴

新役職名 代表取締役会長

氏 名 名村 建彦（なむら たつひこ）

生年月日 昭和 16 年 1 月 5 日

略 歴 昭和 39 年 4 月 丸紅飯田株式会社（現 丸紅株式会社）入社

昭和 61 年 4 月 同社 船舶第二部企画調整室長

昭和 62 年 1 月 株式会社名村造船所入社、特別顧問

昭和 62 年 6 月 同社 取締役副社長

昭和 63 年 6 月 同社 代表取締役社長

平成 22 年 4 月 同社 代表取締役会長兼社長

平成 23 年 4 月 同社 代表取締役会長

所有株式数 0 株（平成 26 年 3 月 31 日現在）

3. 取締役の体制（平成26年10月1日付）

氏名	新役職名	旧役職名
名村建彦 （新任）	佐世保重工業株式会社 代表取締役会長 （株式会社名村造船所 代表取締役会長）	— （株式会社名村造船所 代表取締役会長）
名村建介 （新任）	佐世保重工業株式会社 代表取締役社長 （株式会社名村造船所 代表取締役社長）	— （株式会社名村造船所 代表取締役社長）
加藤陽一 （新任）	佐世保重工業株式会社 代表取締役副社長 社長補佐 兼 新造船事業部長 兼 艦艇・修繕船事業部管掌 （株式会社名村造船所 顧問）	— （株式会社名村造船所 顧問）
湯下善文 （留任）	佐世保重工業株式会社 取締役執行役員 佐世保造船所長	佐世保重工業株式会社 代表取締役社長
森三四 （留任）	佐世保重工業株式会社 取締役執行役員 経営管理本部長	佐世保重工業株式会社 取締役常務執行役員 総合管理本部長
松瀬茂雄 （留任）	佐世保重工業株式会社 取締役執行役員 機械事業部長	佐世保重工業株式会社 取締役常務執行役員 佐世保造船所長
吉岡修三 （新任）	佐世保重工業株式会社 取締役（非常勤） （株式会社名村造船所 代表取締役副社長 社長補佐 兼 船舶海洋事業部長 兼 製造本部長）	— （株式会社名村造船所 代表取締役副社長 社長補佐 兼 船舶海洋事業部長 兼 伊万里事業所長）
井関延行 （新任）	佐世保重工業株式会社 取締役（非常勤） （株式会社名村造船所 取締役専務執行役員 社長補佐 兼 グループ最高財務責任者 兼 経營業務本部管掌 兼 本社長）	— （株式会社名村造船所 取締役専務執行役員 社長補佐 兼 経營業務本部長 兼 本社長）

- ・現取締役 寺岡一憲氏は同臨時株主総会終結の時をもって退任し、同日顧問に就任予定。
- ・現取締役 西村道明氏、飯島敦氏、岩田修一氏は同臨時株主総会終結の時をもって退任予定。

4. 監査役の体制（平成26年10月1日付）

氏名	新役職名	旧役職名
澁谷明幸 （留任）	佐世保重工業株式会社 常勤監査役	佐世保重工業株式会社 常勤監査役
土井敏次 （新任）	佐世保重工業株式会社 社外監査役（常勤） （株式会社名村造船所 顧問）	— （株式会社名村造船所 顧問）
小西壮二郎 （新任）	佐世保重工業株式会社 社外監査役（非常勤） （株式会社名村造船所 常勤監査役）	— （株式会社名村造船所 常勤監査役）
内野秀幸 （留任）	佐世保重工業株式会社 社外監査役（非常勤）	佐世保重工業株式会社 社外監査役（非常勤）

・現監査役 西本恭彦氏は同臨時株主総会終結の時をもって退任予定。

5. 執行役員体制（平成26年10月1日付）

氏名	新役職名	旧役職名
牧原一昭	佐世保重工業株式会社 執行役員 新造船事業部副事業部長（生産管理・製造担当） 兼 生産管理部長 （株式会社名村造船所 執行役員 船舶海洋事業部長付）	— （株式会社名村造船所 執行役員 船舶海洋事業部製造本部長）
安田耕造	佐世保重工業株式会社 執行役員 新造船事業部設計部長	佐世保重工業株式会社 常務執行役員 佐世保造船所副所長
林茂和	佐世保重工業株式会社 執行役員 経営管理本部企画部長	佐世保重工業株式会社 常務執行役員 社長室長
今田利則	佐世保重工業株式会社 執行役員 経営管理本部管理部長	佐世保重工業株式会社 執行役員 総合管理本部副本部長
奥田清利	佐世保重工業株式会社 執行役員 艦艇・修繕船事業部長 兼 艦艇・修繕船営業部長	佐世保重工業株式会社 執行役員 艦艇・修繕船統括部長 兼 艦艇・修繕船営業部長
清田秀二	佐世保重工業株式会社 執行役員 機械事業部副事業部長	佐世保重工業株式会社 執行役員 機械統括部長

氏名	新役職名	旧役職名
石田 忠男	佐世保重工業株式会社 執行役員 生産管理本部長 兼 資材部長	佐世保重工業株式会社 執行役員 事業統括部長 兼 資材部長
栗田 芳郎	佐世保重工業株式会社 執行役員 生産管理本部工場管理部長	佐世保重工業株式会社 執行役員 船舶統括部副統括部長

6. 管理職の異動（平成26年10月1日付）

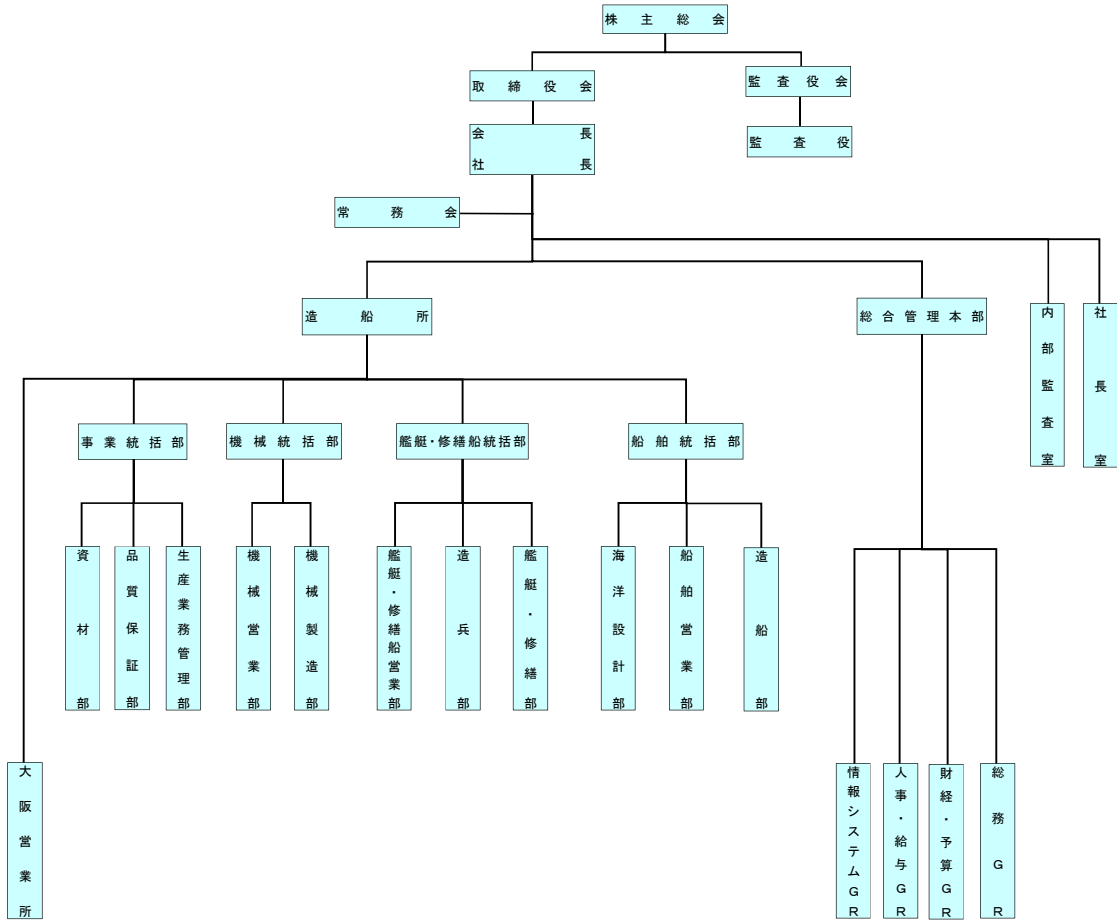
氏名	新役職名	旧役職名
西田 秀人	佐世保重工業株式会社 生産管理本部品質保証部長	佐世保重工業株式会社 事業統括部品質保証部長
廣津 忠	佐世保重工業株式会社 経営管理本部総務部長 兼 東京事務所長	佐世保重工業株式会社 事業統括部副統括部長
富松 雅秀	佐世保重工業株式会社 機械事業部機械営業部長 兼 大阪営業所長	佐世保重工業株式会社 機械統括部副統括部長 兼 機械営業部長
野村 寛	佐世保重工業株式会社 艦艇・修繕船事業部艦艇・修繕部長	佐世保重工業株式会社 艦艇・修繕船統括部副統括部長 兼 艦艇・修繕部長
阪本 修司	佐世保重工業株式会社 艦艇・修繕船事業部造兵部長	佐世保重工業株式会社 艦艇・修繕船統括部造兵部長
北仲 孝夫	佐世保重工業株式会社 新造船事業部副事業部長補佐 (株式会社名村造船所 囑託)	— (株式会社名村造船所 船舶海洋事業部製造本部長付)
馬場 隆一郎	佐世保重工業株式会社 新造船事業部業務部長	佐世保重工業株式会社 船舶統括部船舶営業部長
池田 敦	佐世保重工業株式会社 新造船事業部造船部長	佐世保重工業株式会社 船舶統括部造船部長
松村 孝之	佐世保重工業株式会社 新造船事業部設計部副部長	佐世保重工業株式会社 船舶統括部海洋設計部長
大野 辰夫	佐世保重工業株式会社 佐世保造船所安全衛生環境部長	佐世保重工業株式会社 事業統括部生産業務管理部長

7. 特別社員の異動（平成 26 年 10 月 1 日付）

氏 名	新 役 職 名	旧 役 職 名
寺 岡 一 憲	佐世保重工業株式会社 顧問（非常勤）	佐世保重工業株式会社 代表取締役会長
権 泰 振	佐世保重工業株式会社 顧問（非常勤）	佐世保重工業株式会社 専務執行役員 船舶統括部長
藤 城 武 生	佐世保重工業株式会社 顧問（新造船事業部長付、営業・業 務担当）	佐世保重工業株式会社 専務執行役員 船舶統括部副統括部長
北 村 隆	佐世保重工業株式会社 参与 機械事業部機械製造部長	佐世保重工業株式会社 参与 機械統括部機械製造部長

以上

<現行>



<平成26年10月1日付新組織>

