



平成 26 年 5 月 29 日

各 位

会社名 電源開発株式会社
代表者名 代表取締役社長 北村 雅良
(コード：9513、東証第一部)
問合せ先 秘書広報部広報室 課長 北風 正男
(TEL. 03-3546-2211)

松浦火力発電所 2 号機での定期点検中の事故（第 3 報）
および業績予想の修正について

当社の松浦火力発電所 2 号機（以下「松浦 2 号機」）での低圧タービンロータ落下事故の復旧計画、およびこれを踏まえた業績予想の修正についてお知らせいたします。

記

1. 復旧計画について

平成 26 年 3 月 28 日に、定期点検中の松浦 2 号機（出力 100 万 kW）の低圧タービンロータが落下し損傷する事故がありました（第 1 報お知らせ済み^{※1}）。

以降、事故原因の特定を進めるとともに、早期の発電再開に向け、損傷した低圧タービンロータの検査、低圧タービンロータの新規製作、および部分負荷での仮復旧の検討を行ってきました（第 2 報お知らせ済み^{※2}）。

検討の結果、低圧タービンロータの新規製作品による本格復旧については、工程短縮に努めた結果、現時点では平成 27 年 6 月末日途の発電再開を見込んでおります。また、その間の供給力確保に向けて、本年 8 月中旬を目途に部分負荷（出力 40 万 kW 程度）での仮復旧^{※3}による発電再開を見込んでおります。

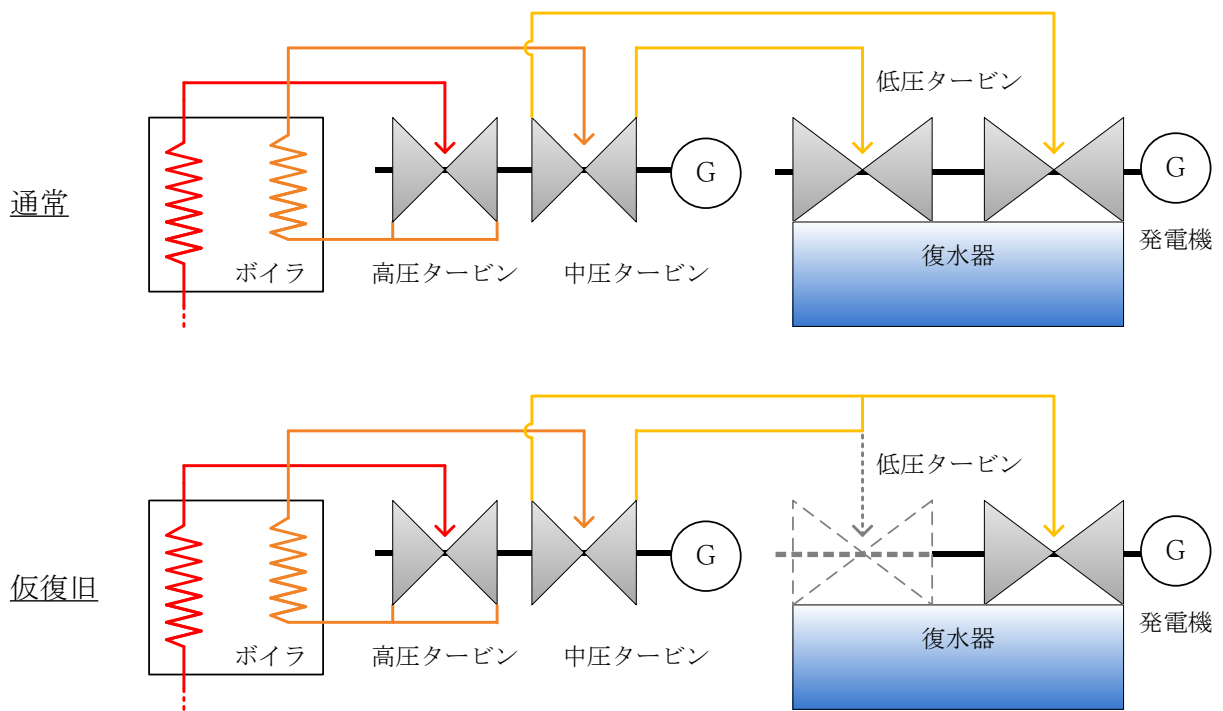
なお、損傷した低圧タービンロータの再使用による復旧については、これまで当該ロータの検査を進めてきましたが、十分な信頼性を確保することは困難と判断し、今回の復旧計画には織り込んでおりません。

※ 1 「当社火力発電所における定期点検中の事故について」（平成 26 年 3 月 28 日）

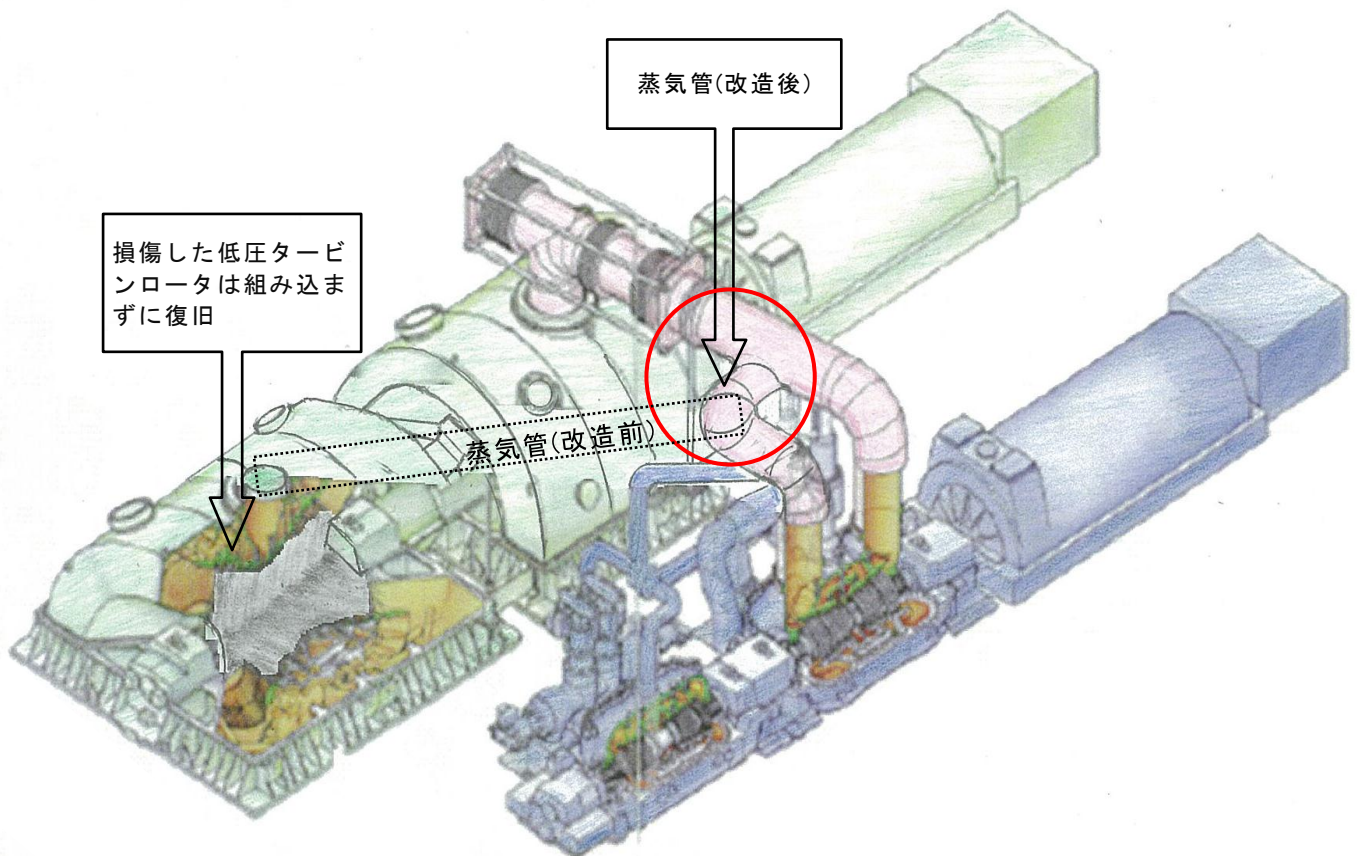
※ 2 「松浦火力発電所 2 号機での定期点検中の事故について（第 2 報）」
（平成 26 年 4 月 17 日）

※ 3 部分負荷による仮復旧では、松浦 2 号機の 2 つの低圧タービンのうち、損傷した低圧タービンを使用せずに発電します。そのため、出力は定格 100 万 kW に対し 40 万 kW 程度となる見込みです。

【松浦火力2号機 タービン・発電機 蒸気フロー図】



【松浦火力2号機 タービン・発電機 鳥瞰図（仮復旧後）】



2. 業績予想の修正について

第2四半期（累計）の連結業績予想数値の修正（平成26年4月1日～平成26年9月30日）

	売上高	営業利益	経常利益	四半期純利益	1株当たり 四半期純利益
	百万円	百万円	百万円	百万円	円 銭
前回発表予想（A）	355,000	29,000	21,000	15,000	99.97
今回修正予想（B）	351,000	29,000	21,000	15,000	99.97
増減額（B－A）	-4,000	0	0	0	
増減率（％）	-1.1	0.0	0.0	0.0	
（参考）前期第2四半期実績 （平成26年3月期第2四半期）	346,877	35,568	26,480	18,853	125.64

通期の連結業績予想数値の修正（平成26年4月1日～平成27年3月31日）

	売上高	営業利益	経常利益	当期純利益	1株当たり 当期純利益
	百万円	百万円	百万円	百万円	円 銭
前回発表予想（A）	754,000	69,000	57,000	41,000	273.24
今回修正予想（B）	732,000	57,000	45,000	33,000	219.92
増減額（B－A）	-22,000	-12,000	-12,000	-8,000	
増減率（％）	-2.9	-17.4	-21.1	-19.5	
（参考）前期実績 （平成26年3月期）	706,835	59,171	40,077	28,694	191.23

第2四半期（累計）の個別業績予想数値の修正（平成26年4月1日～平成26年9月30日）

	売上高	営業利益	経常利益	四半期純利益	1株当たり 四半期純利益
	百万円	百万円	百万円	百万円	円 銭
前回発表予想（A）	287,000	25,000	20,000	15,000	99.97
今回修正予想（B）	281,000	25,000	20,000	15,000	99.97
増減額（B－A）	-6,000	0	0	0	
増減率（％）	-2.1	0.0	0.0	0.0	
（参考）前期第2四半期実績 （平成26年3月期第2四半期）	299,462	31,907	26,526	18,709	124.68

通期の個別業績予想数値の修正（平成26年4月1日～平成27年3月31日）

	売上高	営業利益	経常利益	当期純利益	1株当たり 当期純利益
	百万円	百万円	百万円	百万円	円 銭
前回発表予想（A）	578,000	41,000	28,000	20,000	133.29
今回修正予想（B）	554,000	29,000	16,000	12,000	79.97
増減額（B－A）	-24,000	-12,000	-12,000	-8,000	
増減率（％）	-4.2	-29.3	-42.9	-40.0	
（参考）前期実績 （平成26年3月期）	582,861	40,464	31,060	22,117	147.40

※ 本資料に記載されている業績見通し等の将来に関する記述は、当社が現在入手している情報および合理的であると判断する一定の前提に基づいており、実際の業績等は様々な要因により予想と異なる可能性があります。

修正の理由

平成 26 年 3 月期決算発表時（平成 26 年 4 月 30 日）に開示しました平成 27 年 3 月期の業績予想には、松浦 2 号機の事故影響について、復旧時期等が未定であることから、7 月 8 日定期点検終了（予定）を前提に業績見通しを策定し、復旧費用および停止期間の更なる延伸に伴う影響額等は織り込んでおりませんでした。

今般、1. に記載の復旧計画を前提に、火力の販売電力量の減少に伴う売上高および燃料費の減少ならびに復旧関係費用の増加等を勘案し、業績予想を修正いたしました。なお、当期の供給力の確保に向けた他発電所の修繕計画の繰り延べ等の検討を進めており、その結果によって業績見通しを修正する可能性があります。

[発電諸元]

区 分		項 目	前回発表予想	今回発表予想
電 気 事 業	卸電気事業	販売電力量（水力）（億 kWh）	91	91
		販売電力量（火力）（億 kWh）	543	506
		水力出水率（％）	100	98
		火力設備利用率（％）	79	73
	その他の 電気事業	販売電力量（億 kWh）	25	25
海外事業	販売電力量（億 kWh）	93	93	

以 上