



平成26年3月期 決算短信〔日本基準〕（連結）

平成26年5月9日

上場会社名 レシップホールディングス株式会社 上場取引所 東 名
 コード番号 7213 URL http://www.lecip.co.jp/hd/
 代表者 (役職名) 代表取締役社長 (氏名) 杉本 眞
 問合せ先責任者 (役職名) 執行役員管理本部長 (氏名) 品川 典弘 TEL 058-324-3121
 定時株主総会開催予定日 平成26年6月20日 配当支払開始予定日 平成26年6月23日
 有価証券報告書提出予定日 平成26年6月23日
 決算補足説明資料作成の有無： 無
 決算説明会開催の有無： 有

百万円未満切捨て

1. 平成26年3月期の連結業績（平成25年4月1日～平成26年3月31日）

(1) 連結経営成績

(%表示は対前期増減率)

	売上高		営業利益		経常利益		当期純利益	
	百万円	%	百万円	%	百万円	%	百万円	%
26年3月期	14,516	7.7	336	△29.5	349	△33.7	71	△75.6
25年3月期	13,480	3.2	477	△3.3	526	2.4	292	120.3

(注) 包括利益 26年3月期 88百万円 (△70.7%) 25年3月期 300百万円 (82.4%)

	1株当たり 当期純利益	潜在株式調整後 1株当たり当期純利益	自己資本 当期純利益率	総資産 経常利益率	売上高 営業利益率
	円 銭	円 銭	%	%	%
26年3月期	6.55	—	1.5	3.1	2.3
25年3月期	23.43	—	5.8	5.2	3.5

(参考) 持分法投資損益 26年3月期 ー百万円 25年3月期 ー百万円

(注) 当社は、平成26年4月1日を効力発生日として普通株式1株につき2株の株式分割を行っております。前連結会計年度の期首に当該株式分割が行われたと仮定して、「1株当たり当期純利益」を算定しております。

(2) 連結財政状態

	総資産	純資産	自己資本比率	1株当たり純資産
	百万円	百万円	%	円 銭
26年3月期	12,476	4,788	38.4	438.17
25年3月期	9,791	4,755	48.6	438.69

(参考) 自己資本 26年3月期 4,788百万円 25年3月期 4,755百万円

(注) 当社は、平成26年4月1日を効力発生日として普通株式1株につき2株の株式分割を行っております。前連結会計年度の期首に当該株式分割が行われたと仮定して、「1株当たり純資産」を算定しております。

(3) 連結キャッシュ・フローの状況

	営業活動による キャッシュ・フロー	投資活動による キャッシュ・フロー	財務活動による キャッシュ・フロー	現金及び現金同等物 期末残高
	百万円	百万円	百万円	百万円
26年3月期	△576	△1,052	1,288	313
25年3月期	248	△138	△416	649

2. 配当の状況

	年間配当金					配当金総額 (合計)	配当性向 (連結)	純資産配当 率(連結)
	第1四半期末	第2四半期末	第3四半期末	期末	合計			
	円 銭	円 銭	円 銭	円 銭	円 銭	百万円	%	%
25年3月期	—	0.00	—	15.00	15.00	89	32.0	1.8
26年3月期	—	0.00	—	17.00	17.00	104	129.8	1.9
27年3月期(予想)	—	0.00	—	8.50	8.50		46.4	

(注1) 26年3月期期末配当金の内訳 普通配当 15円00銭 特別配当 2円00銭

(注2) 当社は、平成26年4月1日を効力発生日として普通株式1株につき2株の株式分割を行っております。平成25年3月期、平成26年3月期は、当該株式分割前の実際の配当金の額を記載しております。

3. 平成27年3月期の連結業績予想（平成26年4月1日～平成27年3月31日）

(%表示は、通期は対前期、四半期は対前年同四半期増減率)

	売上高		営業利益		経常利益		当期純利益		1株当たり 当期純利益
	百万円	%	百万円	%	百万円	%	百万円	%	円 銭
通期	20,000	37.8	500	48.8	500	43.3	200	181.7	18.30

※ 注記事項

- (1) 期中における重要な子会社の異動（連結範囲の変更を伴う特定子会社の異動）： 無
新規 ー社 (社名) ー、除外 ー社 (社名) ー
- (2) 会計方針の変更・会計上の見積りの変更・修正再表示
- ① 会計基準等の改正に伴う会計方針の変更： 無
 - ② ①以外の会計方針の変更： 無
 - ③ 会計上の見積りの変更： 無
 - ④ 修正再表示： 無

(3) 発行済株式数（普通株式）

① 期末発行済株式数（自己株式を含む）	26年3月期	12,798,200株	25年3月期	12,798,200株
② 期末自己株式数	26年3月期	1,869,820株	25年3月期	1,957,940株
③ 期中平均株式数	26年3月期	10,888,180株	25年3月期	12,502,942株

当社は、平成26年4月1日を効力発生日として普通株式1株につき2株の株式分割を行っております。前連結会計年度の期首に当該株式分割が行われたと仮定して発行済株式数（普通株式）を算定しております。

(参考) 個別業績の概要

1. 平成26年3月期の個別業績（平成25年4月1日～平成26年3月31日）

(1) 個別経営成績 (%表示は対前期増減率)

	売上高		営業利益		経常利益		当期純利益	
	百万円	%	百万円	%	百万円	%	百万円	%
26年3月期	1,110	31.7	△0	—	△9	—	16	—
25年3月期	842	13.0	△71	—	△47	—	△91	—

	1株当たり 当期純利益	潜在株式調整後 1株当たり当期純利益
	円 銭	円 銭
26年3月期	1.47	—
25年3月期	△7.33	—

(注) 当社は、平成26年4月1日を効力発生日として普通株式1株につき2株の株式分割を行っております。前事業年度の期首に当該株式分割が行われたと仮定して、「1株当たり純利益」を算定しております。

(2) 個別財政状態

	総資産	純資産	自己資本比率	1株当たり純資産
	百万円	百万円	%	円 銭
26年3月期	7,533	3,452	45.8	315.93
25年3月期	6,104	3,494	57.2	322.36

(参考) 自己資本 26年3月期 3,452百万円 25年3月期 3,494百万円

(注) 当社は、平成26年4月1日を効力発生日として普通株式1株につき2株の株式分割を行っております。前事業年度の期首に当該株式分割が行われたと仮定して、「1株当たり純資産」を算定しております。

※ 監査手続の実施状況に関する表示

この決算短信は、金融商品取引法に基づく監査手続の対象外であり、この決算短信の作成時点において、金融商品取引法に基づく財務諸表の監査手続を実施中です。

※ 業績予想の適切な利用に関する説明、その他特記事項

本資料に記載されている業績見通し等の将来に関する記述は、当社が現在入手している情報及び合理的であると判断する一定の前提に基づいており、実際の業績等は様々な要因により大きく異なる可能性があります。

○添付資料の目次

1. 経営成績・財政状態に関する分析	2
(1) 経営成績に関する分析	2
(2) 財政状態に関する分析	4
(3) 利益配分に関する基本方針及び当期・次期の配当	5
2. 企業集団の状況	6
3. 経営方針	8
(1) 会社の経営の基本方針	8
(2) 目標とする経営指標	8
(3) 中長期的な会社の経営戦略	8
4. 連結財務諸表	9
(1) 連結貸借対照表	9
(2) 連結損益計算書及び連結包括利益計算書	11
連結損益計算書	11
連結包括利益計算書	13
(3) 連結株主資本等変動計算書	14
(4) 連結キャッシュ・フロー計算書	16
(5) 注記事項	18
(継続企業の前提に関する注記)	18
(連結財務諸表作成のための基本となる重要な事項)	18
(連結貸借対照表関係)	21
(連結損益計算書関係)	22
(連結包括利益計算書関係)	23
(連結株主資本等変動計算書関係)	24
(連結キャッシュ・フロー計算書関係)	26
(セグメント情報)	27
(1株当たり情報)	31
(重要な後発事象)	32
5. その他	33
(役員の変動)	33

1. 経営成績・財政状態に関する分析

(1) 経営成績に関する分析

① 当事業年度の状況

当連結会計年度におけるわが国経済は、現政権主導の経済政策（アベノミクス）への期待感を背景に、個人消費はようやく上向きの傾向を示し、また企業の設備投資に関しても様々な分野への広がりを見せるなど、国内景気は本格的な回復局面に入っております。

このような状況のなか、当社におきましては、昨年4月からスタートいたしました中期3ヵ年計画「+1=2015」の重点課題である「TMS事業をAFC事業と並ぶ二つ目の柱にする」「次世代機器・システムの商品企画と拡販」「海外パートナーシップの強化と戦略商品の創造」「国内外でのLED商品の拡販」「プロセス改善によるQCDの向上」の5つの課題に向けた取り組みに注力しております。

当社グループの平成26年3月の連結業績につきましては、売上面では輸送機器事業において、主に海外ビジネスの拡大により大幅な増収となりました他、産業機器事業においても堅調に推移いたしましたことにより、増収となりました。一方、損益面では、海外ビジネスのさらなる拡大に向けた先行投資や、TMS（Transit Management System：運行管理システム）などの開発費が増加いたしましたほか、繰延税金資産の計上を慎重に検討し、保守的に計上いたしました。

この結果、売上高は前期比7.7%増の145億16百万円、営業利益は29.5%減の3億36百万円、経常利益は33.7%減の3億49百万円、当期純利益は75.6%減の71百万円となりました。

セグメント別の業績は以下のとおりです。

a. 輸送機器事業

当事業の売上高は96億72百万円（前期比15.2%増）、営業利益は2億93百万円（前期比38.5%減）となりました。市場別の売上高は、バス市場向け製品が72億71百万円（前期比14.9%増）、鉄道市場向け製品が14億2百万円（前期比7.4%増）、自動車向け製品が9億98百万円（前期比30.6%増）と、それぞれ増収となりました。

主力のバス市場向け製品につきましては、北米やシンガポールでAFC（Automated Fare Collection system：自動運賃収受システム）案件やTMS案件の納入を開始したことにより大幅な増収となりました他、国内においても車載用液晶表示器OBCの拡販や消費税増税による特需の上積みがあり、増収となりました。

鉄道市場向け製品につきましては、列車用LED灯具や車載用液晶表示器OBCを始めとするワンマン機器が好調に推移したことに加え、消費税増税による特需の上積みがあり、増収となりました。

自動車市場向け製品につきましては、今期より海外向けLED灯具（車外灯）を立ち上げた他、国内においても消費税増税前の駆け込み需要によりトラック向け灯具が好調に推移いたしました。

一方、損益面につきましては、北米向けAFCや当社にとって新しい分野であるTMSに関する、プロトタイプ及びスタンダードモデルの設計・開発コストの増加や、開発と平行して進めてまいりました国内外の受注済み案件に対するカスタマイズ等の案件対応コストが増加し、減益となりました。

b. S & D事業

当事業の売上高は8億93百万円（前期比29.8%減）、営業損失は11百万円（前期は66百万円の営業損失）となりました。

売上面では、前期まで販売を拡張していたLED電源に関して、今期よりターゲット市場を主に屋外向け特殊照明市場に絞ったことにより減収となりましたが、利益面ではその方針転換により採算性が改善され、赤字幅は大幅に圧縮されました。

c. 産業機器事業

当事業の売上高は39億6百万円（前期比3.7%増）、営業利益は1億15百万円（前期比0.8%減）となりました。売上面では、PHS基地局向け電源やプリント基板実装を中心とするOEM事業が減収となりましたが、物販用ICカード読み取り端末やケーブルテレビ用無停電電源装置の売上が好調に推移したことにより、産業機器事業全体では増収となりました。

損益面においては、円安によるコスト高の影響がありましたが、サプライチェーンの最適化と商品構成の改善により、為替の影響を吸収いたしました。

② 次期の見通し

平成27年3月期は、輸送機器事業において、国内・海外それぞれのバス市場向けで、複数の大型のAFC案件の納入を控えていることから大幅な増収が見込まれること、また産業機器事業においても通信基地局向け無停電電源装置の大型案件の納入を控えていることから、こちらも大幅な増収を見込んでおります。

一方、損益面につきましては、増収効果はあるものの、輸送機器事業において、北米でのAFC案件を完遂するため更なる投資が必要であること、また国内においても高機能運賃箱の納入を行うことによる採算の悪化が見込まれることから、小幅な増益の見通しとなっております。

以上のことから、平成27年3月期の連結業績予想につきましては、売上高が前期比37.8%増の200億円、営業利益は48.8%増の5億円、経常利益は43.3%増の5億円、当期純利益は181.7%増の2億円を見込んでおります。

(2) 財政状態に関する分析

① 資産、負債及び純資産の状況

当連結会計年度末の総資産は124億76百万円となり、前連結会計年度末に比べ26億84百万円増加いたしました。流動資産は92億38百万円となり、16億9百万円増加いたしました。主な要因は、受取手形及び売掛金が7億31百万円増加したこと等によるものです。固定資産は32億38百万円となり、10億75百万円増加いたしました。有形固定資産は14億16百万円となり、13百万円増加いたしました。無形固定資産は11億7百万円となり、前連結会計年度に比べ9億30百万円増加いたしました。主な要因は、のれん7億73百万円の計上によるものです。投資その他の資産は7億13百万円となり、1億31百万円増加いたしました。

負債合計は76億87百万円となり、前連結会計年度末に比べ26億51百万円増加いたしました。流動負債は70億69百万円となり、24億62百万円増加いたしました。主な要因は、短期借入金が15億25百万円増加したこと等によるものです。固定負債は6億17百万円となり、1億89百万円増加いたしました。

純資産は47億88百万円となり、前連結会計年度末に比べ33百万円増加いたしました。主な要因は、資本剰余金が16百万円増加したこと等によるものです。

② キャッシュ・フローの状況

当連結会計年度末における現金及び現金同等物（以下「資金」という）は、たな卸資産の増加額（8億42百万円）、売上債権の増加額（7億48百万円）等により、前連結会計年度末に比べ3億35百万円減少の3億13百万円となりました。

当連結会計年度における各キャッシュ・フローの状況は次のとおりです。

（営業活動によるキャッシュ・フロー）

営業活動に使用した資金は5億76百万円となりました。

これは主に、たな卸資産の増加（8億42百万円）及び売上債権の増加（7億49百万円）があった一方、仕入債務の増加（7億14百万円）及び税金等調整前当期純利益（3億40百万円）計上があったこと等によるものです。

（投資活動によるキャッシュ・フロー）

投資活動に使用した資金は、10億52百万円となりました。

これは主に、連結の範囲の変更を伴う子会社株式の取得（5億85百万円）、無形固定資産の取得（2億33百万円）、有形固定資産の取得（1億76百万円）、があったこと等によるものです。

（財務活動によるキャッシュ・フロー）

財務活動の結果得られた資金は、12億88百万円となりました。

これは主に、短期借入金の純増額（15億25百万円）があった一方、長期借入金の返済による支出（2億42百万円）があったこと等によるものです。

(参考) キャッシュ・フロー関連指標の推移

	平成22年3月期	平成23年3月期	平成24年3月期	平成25年3月期	平成26年3月期
自己資本比率	50.3	54.4	51.3	48.6	38.4
時価ベースの 自己資本比率	37.7	45.8	45.2	43.7	75.7
キャッシュ・フロー 対有利子負債比率	—	77.1	158.6	596.5	—
インタレスト・ カバレッジ・レシオ	—	103.5	30.9	17.3	—

自己資本比率：自己資本／総資産

時価ベースの自己資本比率：株式時価総額／総資産

キャッシュ・フロー対有利子負債比率：有利子負債／キャッシュ・フロー

インタレスト・カバレッジ・レシオ：キャッシュ・フロー／利払い

(注1) いずれも連結ベースの財務数値により計算しております。

(注2) 株式時価総額は自己株式を除く発行済株式数をベースに計算しております。

(注3) キャッシュ・フローは、営業キャッシュ・フローを利用しております。

(注4) 有利子負債は、連結貸借対照表に計上されている負債のうち、利子を支払っている全ての負債を対象としております。

(注5) 平成22年3月期および平成26年3月期については、営業活動によるキャッシュ・フローがマイナスのため、キャッシュ・フロー対有利子負債比率及びインタレスト・カバレッジ・レシオの表示はしていません。

(3) 利益配分に関する基本方針及び当期・次期の配当

当社は、株主の皆様に対する利益の還元を重要な課題のひとつとして位置づけており、財務体質の強化にも意を用いながら、継続的、かつ安定的な利益還元を努めることを基本方針としております。

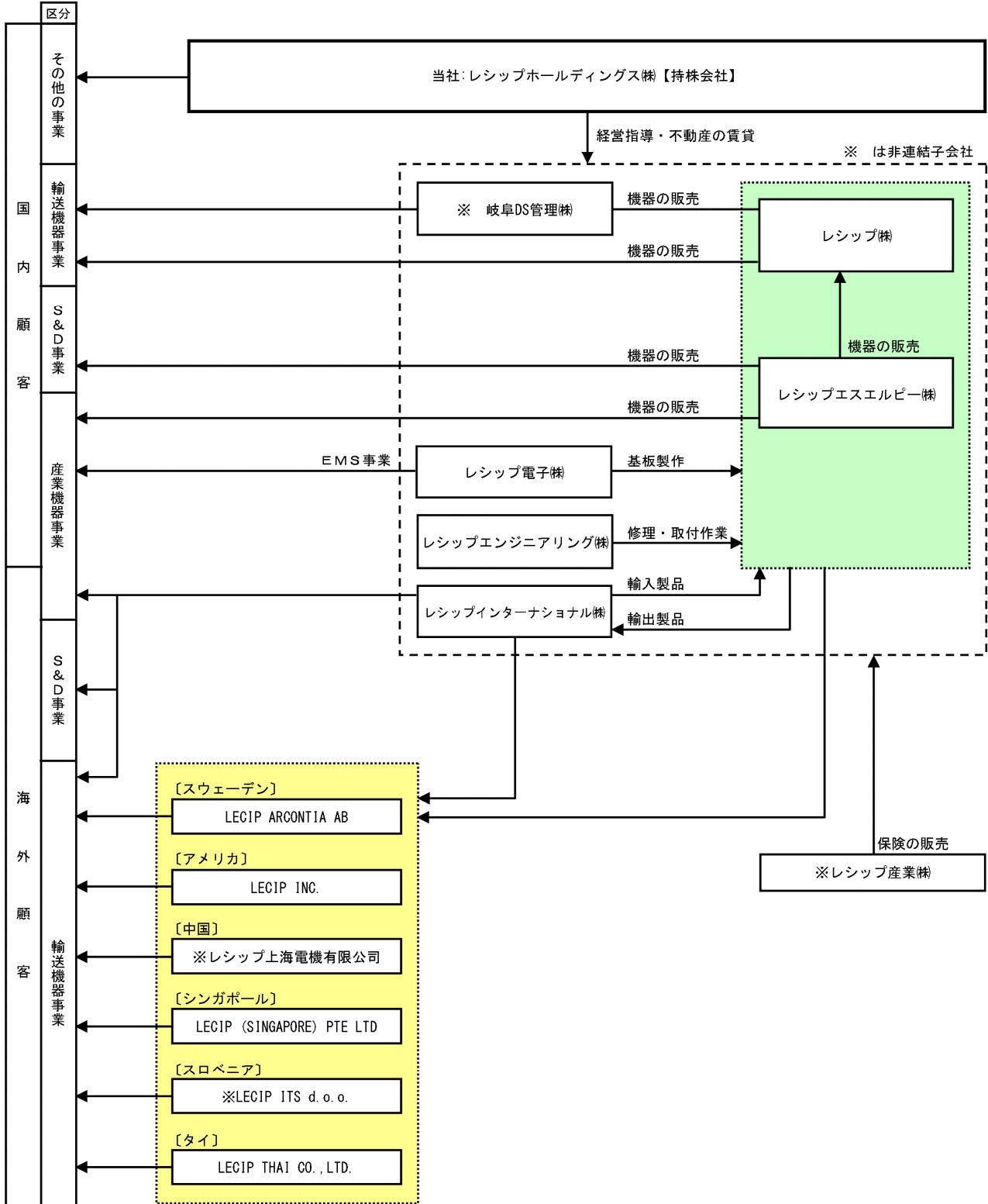
また、定款において取締役会決議により毎年9月30日を基準日として中間配当を行うことができる旨を定めておりますが、配当の決定は通期の業績を踏まえて実施することになるため、期末における年1回の配当を基本方針としております。しかし、上期の業績によっては中間配当を検討することとしております。

また、次期の1株当たり配当金は、現時点での業績予想を勘案し、引き続き1株につき8.50円（平成26年3月31日付株式分割（1：2）後の額。分割前に換算すると17.00円）とする予定であります。

2. 企業集団の状況

当社グループは、輸送機器事業、S&D事業、産業機器事業、その他の事業を事業の種類別セグメントとしております。各社の位置付け及びセグメントとの関連は、提出日現在におきまして次の事業系統図のとおりであります。

会社名	持株比率	セグメントとの関係
レシップホールディングス株式会社	—	不動産賃貸料収入を、その他の事業で計上しております。
レシップ株式会社	LHDが100%出資	主に、輸送機器事業に係わる製品を製造販売しております。
レシップエスエルピー株式会社	LHDが100%出資	主に、S&D事業と、輸送機器事業に係わる製品を製造販売しております。
レシップエンジニアリング株式会社	LHDが100%出資	レシップ(株)、レシップエスエルピー(株)の委託により、製品の導入支援及び製品納入後の修理業務を行っております。
レシップ電子株式会社	LHDが100%出資	EMSを中心として、産業機器事業に係わる製品の製造販売を行っております。
レシップインターナショナル株式会社	LHDが100%出資	主に、海外販売に係わる事業を行っております。
LECIP INC.	LHDが100%出資	主に、米国での輸送機器事業に係わる製品の販売を行っております。
LECIP ARCONTIA AB	LHDが100%出資	主に、輸送機器事業に係わる製品を製造販売しております。
レシップ上海電機有限公司	SLPが100%出資	主に、中国での輸送機器事業製品の販売を行っていましたが、現在は事業活動を停止しております。
LECIP (SINGAPORE) PTE LTD	LHDが100%出資	シンガポールでのバス・電車用電装機器の販売を行っております。
LECIP ITS d.o.o.	LHDが14%出資	TMS(Transit Management System)関連製品の企画開発を行っております。
レシップ産業株式会社	LCPが100%出資	レシップグループの損害保険の総代理店となっております。
岐阜DS管理株式会社	LHDが100%出資	デジタル・サイネージの運営を管理しております。
LECIP THAI CO., LTD.	LHDが49%出資	主に、ASEANでの輸送機器事業、産業機器事業に係わる製品の販売を行っております。



3. 経営方針

(1) 会社の経営の基本方針

当社は創業以来、「技術開発先行型で市場創造型であること」という姿勢のもと、どの企業系列にも属さず、独自に開発から製造・販売を担当し、着実に成長を重ねてまいりました。

当社の事業ドメインであります「光(Lighting)・電力変換(Electric power Conversion)・情報処理(Information Processing)」の3つの分野に経営資源を集中し、それぞれの事業分野における製品のトップシェアを獲得していくという事業戦略を基本方針としております。

(2) 目標とする経営指標

当社グループは、企業活動の安定的継続のために、売上高経常利益率の向上を目標指標として設定しております。具体的な目標数値を10%以上とし早期実現を目指しております。平成26年3月期における当該数値は2.4%であり、過去3年間の推移は、1.2%(平成23年3月期)、3.9%(平成24年3月期)、3.9%(平成25年3月期)であります。

(3) 中長期的な会社の経営戦略

当社グループでは、これまでニッチ・トップ戦略のもと、国内市場において多くの製品分野でトップシェアを獲得し、安定した事業基盤を構築してまいりました。現在の当社グループの中長期的な経営戦略としては、この国内での事業基盤をベースに更なる成長を目指し、「新しい市場」と「新しい分野」への挑戦を進めております。

また当社グループでは、この方向性を具体化した中期3ヵ年計画「+1=2015(プラスワン2015)」を策定し、平成25年4月よりスタートさせております。現中期計画では、平成28年3月期の連結売上高200億円、連結経常利益12億円(経常利益率6%)、海外売上比率20%を目標として掲げるとともに、下記の5つの課題を重点項目としております。

ア. TMS(運行管理システム)事業をAFC(自動運賃収受システム)事業と並ぶ二つ目の柱とする

当社グループが開発を進めるTMS(運行管理システム)とは、①GPSによりバスの位置情報を把握する(ロケーション)、②地上と車両を無線で繋ぎ、音や映像などの情報伝達を行う(コミュニケーション)、③車両の状態把握を行う(フリートマネジメント)、等の機能を統合し、様々なサービスを提供するとともに、それらのデータを活用し、バス事業者様の運行改善に貢献することが可能なシステムです。国内においては広く普及しており安定した需要が見込める他、途上国においては更なる需要の拡大が見込まれております。現在、スロベニアにある出資会社LECIP ITS d.o.o.を中心に開発を進めるとともに、国内外の販売拠点にて拡販に努めております。

イ. 次世代機器・システムの商品企画と拡販

レシップグループでは、ニッチ・トップの基本方針のもと、事業活動において様々なトップシェア製品を市場に送り出してまいりました。私たちはマーケットリーダーとして、新たな価値の創出による市場拡大の役割を果たすべく、次世代製品の開発と市場投入を進めてまいります。

ウ. 国内外でのLED商品の拡販

東日本大震災を契機に急速に拡大したLED関連ビジネスに絡み、当社グループでもバス、鉄道、自動車の各種LED灯具や、S&D事業におけるLED電源、蛍光灯型LEDの売上が大幅に伸張いたしました。今後も各市場における照明機器のLED化は進む見通しであるため、輸送機器事業におきましては、メニューアップによる拡販、S&D事業においては市場の集中と選択による採算性向上をテーマに活動を進めてまいります。

エ. パートナーシップの強化と戦略商品の創造

国内及び米国やシンガポールを中心とする世界各地でのビジネス拡大にあたっては、国内における既存のリレーションのみならず、海外における様々なビジネスパートナーとの連携が必要であります。とりわけ、調達及び生産については、グローバル競争に勝ち抜くため、世界各地に拠点を持つことを強みに、サプライチェーンの最適化を図り、戦略商品の創造に繋げてまいります。

オ. プロセス改善によるQCDの向上

ソフトウェアが中心となるTMS事業の確立、また生産・販売両面での海外展開を進めるにあたり、QCDすべての面におけるいっそうのレベルアップが必要であり、日々の改善活動や体系的な業務改善により、事業体質の強化に努めてまいります。

4. 連結財務諸表

(1) 連結貸借対照表

(単位：千円)

	前連結会計年度 (平成25年3月31日)	当連結会計年度 (平成26年3月31日)
資産の部		
流動資産		
現金及び預金	704,026	368,459
受取手形及び売掛金	4,760,412	5,491,512
商品及び製品	411,047	838,705
仕掛品	424,525	538,635
原材料及び貯蔵品	610,843	938,513
繰延税金資産	280,077	300,038
その他	486,203	763,120
貸倒引当金	△48,805	△902
流動資産合計	7,628,331	9,238,082
固定資産		
有形固定資産		
建物及び構築物	3,093,754	3,120,496
減価償却累計額	△2,043,586	△2,114,827
建物及び構築物(純額)	1,050,168	1,005,668
機械装置及び運搬具	896,623	916,462
減価償却累計額	△796,109	△813,339
機械装置及び運搬具(純額)	100,514	103,123
工具、器具及び備品	3,239,448	3,317,690
減価償却累計額	△3,171,781	△3,199,630
工具、器具及び備品(純額)	67,667	118,059
土地	120,185	120,185
リース資産	105,052	142,950
減価償却累計額	△47,672	△74,413
リース資産(純額)	57,380	68,537
建設仮勘定	7,657	1,285
有形固定資産合計	1,403,574	1,416,861
無形固定資産		
のれん	—	773,790
その他	176,966	333,488
無形固定資産合計	176,966	1,107,279
投資その他の資産		
投資有価証券	313,500	369,980
繰延税金資産	100,516	26,004
その他	225,629	375,239
貸倒引当金	△57,150	△57,250
投資その他の資産合計	582,496	713,974
固定資産合計	2,163,036	3,238,115
資産合計	9,791,368	12,476,197

(単位：千円)

	前連結会計年度 (平成25年3月31日)	当連結会計年度 (平成26年3月31日)
負債の部		
流動負債		
支払手形及び買掛金	2,183,220	2,960,547
短期借入金	750,000	2,275,000
1年内返済予定の長期借入金	226,135	75,400
リース債務	32,216	39,355
未払金	395,434	698,824
未払法人税等	86,252	52,145
賞与引当金	316,047	214,687
役員賞与引当金	22,369	21,808
製品保証引当金	58,714	72,436
その他	537,502	659,712
流動負債合計	4,607,892	7,069,918
固定負債		
長期借入金	155,800	163,600
リース債務	52,685	76,430
退職給付引当金	17,000	—
従業員株式付与引当金	—	23,081
役員報酬BIP信託引当金	—	40,000
退職給付に係る負債	—	20,290
その他	202,519	294,366
固定負債合計	428,004	617,768
負債合計	5,035,896	7,687,687
純資産の部		
株主資本		
資本金	735,645	735,645
資本剰余金	719,406	735,735
利益剰余金	4,039,465	4,021,372
自己株式	△771,792	△753,713
株主資本合計	4,722,724	4,739,038
その他の包括利益累計額		
その他有価証券評価差額金	48,084	45,229
為替換算調整勘定	△15,336	4,241
その他の包括利益累計額合計	32,747	49,470
純資産合計	4,755,471	4,788,509
負債純資産合計	9,791,368	12,476,197

(2) 連結損益計算書及び連結包括利益計算書
(連結損益計算書)

(単位：千円)

	前連結会計年度 (自 平成24年4月1日 至 平成25年3月31日)	当連結会計年度 (自 平成25年4月1日 至 平成26年3月31日)
売上高	13,480,005	14,516,220
売上原価	10,264,274	10,906,849
売上総利益	3,215,730	3,609,371
販売費及び一般管理費		
役員報酬	176,016	169,525
給料及び手当	836,751	1,058,522
賞与	92,345	91,673
賞与引当金繰入額	128,185	85,661
役員賞与引当金繰入額	22,369	21,808
従業員株式付与引当金繰入額	—	23,081
役員報酬BIP信託引当金繰入額	—	40,000
退職給付費用	29,928	38,484
法定福利費	167,814	183,255
運賃	140,709	166,169
貸倒引当金繰入額	36,438	998
旅費及び交通費	147,779	199,792
無償修理費	48,393	134,564
製品保証引当金繰入額	58,714	72,436
減価償却費	63,232	74,638
事務委託費	240,685	361,456
その他	549,266	550,800
販売費及び一般管理費合計	2,738,631	3,272,871
営業利益	477,099	336,499
営業外収益		
受取利息	53	29
受取配当金	4,700	4,206
助成金収入	308	324
作業くず売却益	11,354	7,644
為替差益	19,209	6,142
受取保険金	19,358	2,159
その他	11,682	8,912
営業外収益合計	66,667	29,418
営業外費用		
支払利息	8,540	11,477
債権売却損	721	610
その他	7,725	4,446
営業外費用合計	16,986	16,535
経常利益	526,780	349,383

(単位：千円)

	前連結会計年度 (自 平成24年4月1日 至 平成25年3月31日)	当連結会計年度 (自 平成25年4月1日 至 平成26年3月31日)
特別利益		
固定資産売却益	—	298
投資有価証券売却益	27,773	—
特別利益合計	27,773	298
特別損失		
固定資産売却損	—	159
固定資産廃棄損	1,555	631
投資有価証券売却損	—	3,350
投資有価証券評価損	10,469	—
為替換算調整勘定取崩損	16,137	—
関係会社清算損	—	4,845
特別損失合計	28,162	8,985
税金等調整前当期純利益	526,391	340,696
法人税、住民税及び事業税	214,039	210,564
法人税等調整額	19,462	58,762
法人税等合計	233,502	269,326
少数株主損益調整前当期純利益	292,889	71,369
当期純利益	292,889	71,369

(連結包括利益計算書)

(単位：千円)

	前連結会計年度 (自 平成24年4月1日 至 平成25年3月31日)	当連結会計年度 (自 平成25年4月1日 至 平成26年3月31日)
少数株主損益調整前当期純利益	292,889	71,369
その他の包括利益		
その他有価証券評価差額金	5,770	△2,854
為替換算調整勘定	1,586	19,578
その他の包括利益合計	7,357	16,723
包括利益	300,247	88,092
(内訳)		
親会社株主に係る包括利益	300,247	88,092
少数株主に係る包括利益	—	—

(3) 連結株主資本等変動計算書

前連結会計年度(自 平成24年4月1日 至 平成25年3月31日)

(単位：千円)

	株主資本				
	資本金	資本剰余金	利益剰余金	自己株式	株主資本合計
当期首残高	735,645	719,406	3,842,427	△14,197	5,283,282
当期変動額					
剰余金の配当			△95,852		△95,852
当期純利益			292,889		292,889
自己株式の取得				△761,734	△761,734
自己株式の処分				4,139	4,139
株主資本以外の項目の当期変動額(純額)					
当期変動額合計	—	—	197,037	△757,595	△560,558
当期末残高	735,645	719,406	4,039,465	△771,792	4,722,724

	その他の包括利益累計額			純資産合計
	その他有価証券評価差額金	為替換算調整勘定	その他の包括利益累計額合計	
当期首残高	42,313	△16,923	25,389	5,308,671
当期変動額				
剰余金の配当				△95,852
当期純利益				292,889
自己株式の取得				△761,734
自己株式の処分				4,139
株主資本以外の項目の当期変動額(純額)	5,770	1,586	7,357	7,357
当期変動額合計	5,770	1,586	7,357	△553,200
当期末残高	48,084	△15,336	32,747	4,755,471

当連結会計年度(自 平成25年4月1日 至 平成26年3月31日)

(単位:千円)

	株主資本				
	資本金	資本剰余金	利益剰余金	自己株式	株主資本合計
当期首残高	735,645	719,406	4,039,465	△771,792	4,722,724
当期変動額					
剰余金の配当			△89,461		△89,461
当期純利益			71,369		71,369
自己株式の取得				△166,393	△166,393
自己株式の処分				184,472	184,472
自己株式処分差益		16,328			16,328
株主資本以外の項目の当期変動額(純額)					
当期変動額合計	—	16,328	△18,092	18,078	16,314
当期末残高	735,645	735,735	4,021,372	△753,713	4,739,038

	その他の包括利益累計額			純資産合計
	その他有価証券評価差額金	為替換算調整勘定	その他の包括利益累計額合計	
当期首残高	48,084	△15,336	32,747	4,755,471
当期変動額				
剰余金の配当				△89,461
当期純利益				71,369
自己株式の取得				△166,393
自己株式の処分				184,472
自己株式処分差益				16,328
株主資本以外の項目の当期変動額(純額)	△2,854	19,578	16,723	16,723
当期変動額合計	△2,854	19,578	16,723	33,038
当期末残高	45,229	4,241	49,470	4,788,509

(4) 連結キャッシュ・フロー計算書

(単位：千円)

	前連結会計年度 (自 平成24年4月1日 至 平成25年3月31日)	当連結会計年度 (自 平成25年4月1日 至 平成26年3月31日)
営業活動によるキャッシュ・フロー		
税金等調整前当期純利益	526,391	340,696
減価償却費	243,813	323,536
のれん償却額	—	19,740
貸倒引当金の増減額 (△は減少)	△13,308	998
賞与引当金の増減額 (△は減少)	12,811	△101,360
役員賞与引当金の増減額 (△は減少)	2,487	△560
製品保証引当金の増減額 (△は減少)	3,938	13,722
退職給付引当金の増減額 (△は減少)	1,920	—
従業員株式付与引当金の増減額 (△は減少)	—	23,081
役員報酬B I P信託引当金の増減額	—	40,000
退職給付に係る負債の増減額 (△は減少)	—	3,290
受取利息及び受取配当金	△4,754	△4,236
支払利息	8,540	11,477
投資有価証券売却損益 (△は益)	△27,773	3,350
固定資産売却損益 (△は益)	—	△139
固定資産廃棄損	1,555	631
関係会社清算損益 (△は益)	—	4,845
投資有価証券評価損益 (△は益)	10,469	—
為替換算調整勘定取崩損	16,137	—
売上債権の増減額 (△は増加)	△29,305	△749,409
たな卸資産の増減額 (△は増加)	49,607	△842,511
信託受益権の増減額 (△は増加)	78,822	△60,005
破産更生債権等の増減額 (△は増加)	68,137	700
仕入債務の増減額 (△は減少)	△643,541	714,917
前受金の増減額 (△は減少)	146,471	90,966
未払金の増減額 (△は減少)	△13,650	204,960
未払消費税等の増減額 (△は減少)	9,966	△61,707
その他	2,000	△308,080
小計	450,735	△331,095
利息及び配当金の受取額	4,514	4,177
利息の支払額	△8,431	△15,271
法人税等の支払額	△198,288	△234,272
営業活動によるキャッシュ・フロー	248,530	△576,462
投資活動によるキャッシュ・フロー		
有形固定資産の取得による支出	△63,377	△176,736
有形固定資産の売却による収入	—	920
無形固定資産の取得による支出	△93,608	△233,506
投資有価証券の取得による支出	△5,438	△65,697
投資有価証券の売却による収入	39,873	6,600
関係会社株式の取得による支出	△16,740	△7,815
連結の範囲の変更を伴う子会社株式の取得による支出	—	△585,331
その他	1,197	9,428
投資活動によるキャッシュ・フロー	△138,092	△1,052,137

(単位：千円)

	前連結会計年度 (自 平成24年4月1日 至 平成25年3月31日)	当連結会計年度 (自 平成25年4月1日 至 平成26年3月31日)
財務活動によるキャッシュ・フロー		
短期借入金の純増減額 (△は減少)	750,000	1,525,000
長期借入れによる収入	190,000	100,000
長期借入金の返済による支出	△472,388	△242,935
自己株式の取得による支出	△761,734	△166,393
自己株式の売却による収入	4,139	200,800
配当金の支払額	△95,852	△89,616
その他	△30,532	△38,023
財務活動によるキャッシュ・フロー	△416,368	1,288,832
現金及び現金同等物に係る換算差額	7,148	4,200
現金及び現金同等物の増減額 (△は減少)	△298,782	△335,567
現金及び現金同等物の期首残高	954,952	649,026
連結除外に伴う現金及び現金同等物の減少額	△7,143	
現金及び現金同等物の期末残高	649,026	313,459

(5) 連結財務諸表に関する注記事項

(継続企業の前提に関する注記)

該当事項はありません。

(連結財務諸表作成のための基本となる重要な事項)

1. 連結の範囲に関する事項

(1) 連結子会社の数 8社

主要な連結子会社の名称

- ・レシップ株式会社
- ・レシップエスエルピー株式会社
- ・レシップエンジニアリング株式会社
- ・レシップインターナショナル株式会社
- ・レシップ電子株式会社
- ・LECIP INC.
- ・LECIP (SINGAPORE) PTE LTD
- ・LECIP ARCONTIA AB

上記のうち、LECIP ARCONTIA ABについては、当連結会計年度において新たに取得いたしました。

(2) 主要な非連結子会社の名称等

主要な非連結子会社

- ・レシップ上海電機有限公司
- ・レシップ産業株式会社
- ・岐阜DS管理株式会社
- ・LECIP ITS d.o.o.
- ・LECIP THAI CO., LTD.

上記のうち、LECIP THAI CO., LTD. については、当連結会計年度において新たに設立いたしました。なお、前連結会計年度において連結子会社でありましたLECIP U.S.A., INC. は、清算したため、連結の範囲から除いております。

(連結の範囲から除いた理由)

非連結子会社は小規模会社であり、合計の総資産、売上高、当期純損益（持分に見合う額）及び利益剰余金（持分に見合う額）等は、いずれも連結財務諸表に重要な影響を及ぼしていないためであります。

2. 持分法の適用に関する事項

持分法を適用していない非連結子会社（レシップ上海電機有限公司、レシップ産業株式会社、岐阜DS管理株式会社、LECIP ITS d.o.o.、LECIP THAI CO., LTD.）は、当期純損益（持分に見合う額）及び利益剰余金（持分に見合う額）等が連結財務諸表に及ぼす影響が軽微であり、かつ全体としても重要性がないため、持分法の適用範囲から除外しております。

3. 連結子会社の事業年度に関する事項

すべての連結子会社の事業年度の末日は、連結決算日と一致しております。

4. 会計処理基準に関する事項

(1) 重要な資産の評価基準及び評価方法

イ 有価証券

その他有価証券

時価のあるもの

決算日の市場価格等に基づく時価法（評価差額は全部純資産直入法により処理し、売却原価は移動平均法により算定）を採用しております。

時価のないもの

移動平均法による原価法を採用しております。

- ロ たな卸資産
- (イ) 製品及び仕掛品
主として総平均法による原価法（貸借対照表価額は収益性の低下に基づく簿価切下げの方法により算定）
- (ロ) 商品及び原材料
主として移動平均法による原価法（貸借対照表価額は収益性の低下に基づく簿価切下げの方法により算定）
- (ハ) 貯蔵品
最終仕入原価法による原価法（貸借対照表価額は収益性の低下に基づく簿価切下げの方法により算定）
- (2) 重要な減価償却資産の減価償却の方法
- イ 有形固定資産（リース資産を除く）
当社及び国内連結子会社は定率法を、また、在外連結子会社は定額法を採用しております。
（ただし、当社及び国内連結子会社は平成10年4月1日以降に取得した建物（附属設備を除く）は定額法によっております。）
なお、主な耐用年数は次のとおりであります。
- | | |
|-----------|-------|
| 建物及び構築物 | 3～47年 |
| 機械装置及び運搬具 | 4～12年 |
| 工具、器具及び備品 | 2～20年 |
- ロ 無形固定資産（リース資産を除く）
定額法を採用しております。
なお、自社利用のソフトウェアについては、社内における利用可能期間（5年）に基づいております。また、販売用ソフトウェアは、販売可能な見込有効期間（3年）に基づいております。
- ハ リース資産
所有権移転外ファイナンス・リース取引に係るリース資産
リース期間を耐用年数とし、残存価額を零とする定額法を採用しております。
なお、当社及び国内連結子会社は、所有権移転外ファイナンス・リース取引のうち、リース取引開始日が平成20年3月31日以前のリース取引については、通常の賃貸借取引に係る方法に準じた会計処理によっております。
- (3) 重要な引当金の計上基準
- イ 貸倒引当金
当社及び国内連結子会社は、売掛債権等の貸倒損失に備えるため、一般債権については貸倒実績率により、貸倒懸念債権等特定の債権については個別に回収可能性を勘案し、回収不能見込額を計上しております。また、在外連結子会社は主として特定の債権について回収不能見込額を計上しております。
- ロ 賞与引当金
当社及び国内連結子会社は従業員に対して支給する賞与の支出に充てるため、支給見込額に基づき計上しております。
- ハ 役員賞与引当金
当社は、役員に対して支給する賞与の支出に充てるため、支給見込額に基づき計上しております。
- ニ 製品保証引当金
国内連結子会社は、保証期間内に発生する無償修理に対する支出に備えるため、無償修理費の見積額を計上しております。
- ホ 従業員株式付与引当金
当社及び当社グループ従業員に対する将来の当社株式の給付に備えるため、株式付与規定に基づき、従業員に割り当てられたポイントに応じた株式の給付見込額を基礎として計上しております。
- ヘ 役員報酬BIP信託引当金
役員及び執行役員に対する将来の当社株式の給付に備えるため、株式交付規定に基づき、役員及び執行役員に割り当てられたポイントに応じた株式の給付見込額を基礎として計上しております。

(4) 重要な収益及び費用の計上基準

受注制作のソフトウェア等に係る収益及び費用の認識基準等

- イ 当連結会計年度末までの進捗部分について成果の確実性が認められるソフトウェア
工事進行基準（工事の進捗率の見積りは原価比例法）
- ロ その他のソフトウェア
工事完成基準

(5) 重要な外貨建の資産又は負債の本邦通貨への換算の基準

外貨建金銭債権債務は、連結決算日の直物為替相場により円貨に換算し、換算差額は損益として処理しております。なお、在外子会社の資産及び負債は、各社の決算日の直物為替相場により円貨に換算し、収益及び費用は期中平均相場により円貨に換算し、換算差額は純資産の部における為替換算調整勘定に含めて計上しております。

(6) 重要なヘッジ会計の方法

イ ヘッジ会計の方法

当社の為替予約はすべて振当処理の条件を満たしているため、振当処理を採用しております。

ロ ヘッジ手段とヘッジ対象

ヘッジ手段…為替予約

ヘッジ対象…相場変動等による損失の可能性がある外貨建金銭債権債務

ハ ヘッジ方針

外貨建売掛金及び買掛金残高の範囲に限定しており、ヘッジ対象にかかわる為替相場変動リスクのヘッジを行っております。

ニ ヘッジ有効性評価の方法

当社の利用するヘッジ手段(為替予約取引)は、ヘッジ対象の残高の範囲内で同一通貨、同一期日のため、高い有効性があると判断しております。

(7) のれんの償却方法及び償却期間

のれんの償却方法については、20年間の定額法により償却を行っております。

(8) 連結キャッシュ・フロー計算書における資金の範囲

連結キャッシュ・フロー計算書における資金(現金及び現金同等物)は、手許現金、随時引き出し可能な預金及び容易に換金可能であり、かつ、価値の変動について僅少なリスクしか負わない取得日から3か月以内に満期日又は償還期限の到来する短期投資からなっております。

(9) その他連結財務諸表作成のための重要な事項

イ 消費税等の会計処理

税抜き方式を採用しております。

ロ 連結納税制度の適用

連結納税制度を適用しております。

(連結貸借対照表関係)

※1 非連結子会社に対するものは、次のとおりであります。

	前連結会計年度 (平成25年3月31日)		当連結会計年度 (平成26年3月31日)	
投資有価証券(株式)	34,258千円		42,059千円	
投資その他の資産の その他(出資金)	27,218千円		27,218千円	

※2 担保資産及び担保付債務

担保に供している資産は、次のとおりであります。

	前連結会計年度 (平成25年3月31日)		当連結会計年度 (平成26年3月31日)	
建物及び構築物	949,561千円	(892,015千円)	909,209千円	(856,255千円)
土地	82,980千円	(71,360千円)	82,980千円	(71,360千円)
計	1,032,541千円	(963,376千円)	992,189千円	(927,616千円)

上記のうち()内書は、工場財団抵当に供されているものであります。

担保付債務は、次のとおりであります。

	前連結会計年度 (平成25年3月31日)		当連結会計年度 (平成26年3月31日)	
短期借入金及び1年内返済予定の 長期借入金(極度額)	683,346千円	(530,000千円)	1,850,000千円	(530,000千円)
計	683,346千円	(530,000千円)	1,850,000千円	(530,000千円)

工場財団抵当に対応する債務は上記と同額であります。

(連結損益計算書関係)

※1 一般管理費及び当期製造費用に含まれる研究開発費の総額

前連結会計年度 (自 平成24年4月1日 至 平成25年3月31日)	当連結会計年度 (自 平成25年4月1日 至 平成26年3月31日)
353,988千円	766,502千円

※2 固定資産売却損の内容は次のとおりであります。

前連結会計年度 (自 平成24年4月1日 至 平成25年3月31日)	当連結会計年度 (自 平成25年4月1日 至 平成26年3月31日)
機械装置及び運搬具 一千円	機械装置及び運搬具 177千円

※3 期末たな卸高は収益性の低下に伴う簿価切下後の金額であり、次のたな卸資産評価損が売上原価に含まれております。

前連結会計年度 (自 平成24年4月1日 至 平成25年3月31日)	当連結会計年度 (自 平成25年4月1日 至 平成26年3月31日)
23,842千円	96,839千円

(連結包括利益計算書関係)

※1 その他の包括利益に係る組替調整額及び税効果額

	前連結会計年度 (自 平成24年4月1日 至 平成25年3月31日)	当連結会計年度 (自 平成25年4月1日 至 平成26年3月31日)
その他有価証券評価差額金：		
当期発生額	36,625千円	△7,067千円
組替調整額	△27,773	—
税効果調整前	8,851	△7,067
税効果額	△3,080	△4,212
その他有価証券評価差額金	5,770	△2,854
為替換算調整勘定：		
当期発生額	△14,550	19,578
組替調整額	16,137	—
税効果調整前	1,586	—
税効果額	—	—
為替換算調整勘定	1,586	19,578
その他の包括利益合計	7,357	16,723

(連結株主資本等変動計算書関係)

前連結会計年度(自 平成24年4月1日 至 平成25年3月31日)

1. 発行済株式に関する事項

株式の種類	当連結会計年度期首	増加	減少	当連結会計年度末
普通株式(株)	6,399,100	—	—	6,399,100
計	6,399,100	—	—	6,399,100

2. 自己株式に関する事項

株式の種類	当連結会計年度期首	増加	減少	当連結会計年度末
普通株式(株)	8,934	975,336	5,300	978,970
計	8,934	975,336	5,300	978,970

(注) 増加975,336株は、取締役会決議による自己株式の取得による増加425,900株、ESOP信託による当社株式の取得による増加549,300株及び単元未満株式の買取りによる増加136株であります。

減少5,300株は、従業員持株ESOPから従業員持株会への売却によるものです。

3. 新株予約権等に関する事項

該当事項はありません。

4. 配当に関する事項

(1) 配当金支払額

決議	株式の種類	配当金の総額 (千円)	1株当たり配当額 (円)	基準日	効力発生日
平成24年6月22日 定時株主総会	普通株式	95,852	15.0	平成24年3月31日	平成24年6月25日

(2) 基準日が当連結会計年度に属する配当のうち、配当の効力発生日が翌連結会計年度となるもの

決議	株式の種類	配当金の総額 (千円)	配当の原資	1株当たり 配当額(円)	基準日	効力発生日
平成25年6月20日 定時株主総会	普通株式	89,461	利益剰余金	15.0	平成25年3月31日	平成25年6月21日

(注) 「配当金の総額」には、この配当の基準日である平成25年3月31日現在で従業員持株ESOP信託口及び株式付与ESOP信託口が所有する当社株式(自己株式)544,000株に対する配当金を含んでおります。

当連結会計年度(自 平成25年4月1日 至 平成26年3月31日)

1. 発行済株式に関する事項

株式の種類	当連結会計年度期首	増加	減少	当連結会計年度末
普通株式(株)	6,399,100	—	—	6,399,100
計	6,399,100	—	—	6,399,100

2. 自己株式に関する事項

株式の種類	当連結会計年度期首	増加	減少	当連結会計年度末
普通株式(株)	978,970	40	44,100	934,910
計	978,970	40	44,100	934,910

(注)

1. 普通株式の自己株式の株式数には、従業員持株E S O P信託口、株式付与E S O P信託口及び役員報酬B I P信託口が保有する当社株式(当連結会計年度期首544,000株、当連結会計年度末692,000株)が含まれております。
2. 普通株式の自己株式の株式数の増加40株は、単元未満株式の買取りによるものです。
3. 普通株式の自己株式の株式数の減少44,100株は、従業員持株E S O P信託口から従業員持株会への売却によるものです。

3. 新株予約権等に関する事項

該当事項はありません。

4. 配当に関する事項

(1) 配当金支払額

決議	株式の種類	配当金の総額 (千円)	1株当たり配当額 (円)	基準日	効力発生日
平成25年6月20日 定時株主総会	普通株式	89,461	15.0	平成25年3月31日	平成25年6月21日

(2) 基準日が当連結会計年度に属する配当のうち、配当の効力発生日が翌連結会計年度となるもの

決議	株式の種類	配当金の総額 (千円)	配当の原資	1株当たり 配当額(円)	基準日	効力発生日
平成26年6月20日 定時株主総会	普通株式	104,655	利益剰余金	17.0	平成26年3月31日	平成26年6月21日

(注) 「配当金の総額」には、この配当の基準日である平成26年3月31日現在で従業員持株E S O P信託口、株式付与E S O P信託口及び役員報酬B I P信託口が所有する当社株式(自己株式)692,000株に対する配当金を含んでおります。

(連結キャッシュ・フロー計算書関係)

※1 現金及び現金同等物の期末残高と連結貸借対照表に掲記されている科目の金額との関係

	前連結会計年度 (自 平成24年4月1日 至 平成25年3月31日)	当連結会計年度 (自 平成25年4月1日 至 平成26年3月31日)
現金及び預金勘定	704,026千円	368,459千円
預入期間が3か月を超える定期預金	△55,000千円	△55,000千円
現金及び現金同等物	649,026千円	313,459千円

※2 当連結会計年度に株式の取得により新たに連結子会社となった会社の資産及び負債の主な内訳

株式の取得により新たにLECIP ARCONTIA ABを連結したことに伴う連結開始時の資産及び負債の内訳並びにLECIP ARCONTIA AB株式の取得価額とLECIP ARCONTIA AB取得のための支出(純額)との関係は次のとおりであります。

流動資産	125,661千円
固定資産	—
のれん	754,482
流動負債	△119,161
固定負債	
少数株主持分	
LECIP ARCONTIA AB株式の取得価額	760,982
LECIP ARCONTIA AB社現金及び現金同等物	△1,394
未払金その他	△174,257
差引: LECIP ARCONTIA AB社取得のための支出	585,331

(セグメント情報等)

【セグメント情報】

1. 報告セグメントの概要

当社グループの報告セグメントは、当社及び子会社の構成単位のうち分離された財務諸表が入手可能であり、取締役会が経営資源の配分の決定及び業績を評価するために、定期的に検討を行う対象となっているものであります。

当社グループは、製品・販売市場別に成長の方向性を立案し、事業活動を展開しております。したがって、「輸送機器事業」、「S&D事業」及び「産業機器事業」の3つを報告セグメントとしております。

「輸送機器事業」は、バス・鉄道用システム機器、車載用照明機器などの製造販売を行っております。

「S&D事業」は、LED電源、屋外蛍光灯看板用電子安定器、ネオン変圧器、ネオン灯具CCLなどの製造販売を行っております。

「産業機器事業」は、バッテリー式フォークリフト用充電器、無停電電源装置、物販共用読み取り端末の製造販売、及びプリント基板の実装を中心とするEMS事業であります。

2. 報告セグメントごとの売上高、利益又は損失、資産その他の項目の金額の算定方法

報告されている事業セグメントの会計処理の方法は、「連結財務諸表作成のための基本となる重要な事項」における記載と同一であります。

セグメント利益又は損失(△)は、営業利益ベースの数値であります。

3. 報告セグメントごとの売上高、利益又は損失、資産その他の項目の金額に関する情報

前連結会計年度(自平成24年4月1日至平成25年3月31日)

(単位:千円)

	報告セグメント				その他	合計
	輸送機器事業	S&D事業	産業機器事業	計		
売上高						
外部顧客への売上高	8,397,671	1,272,777	3,764,836	13,435,285	44,720	13,480,005
セグメント間の内部売上高 又は振替高	—	—	—	—	—	—
計	8,397,671	1,272,777	3,764,836	13,435,285	44,720	13,480,005
セグメント利益又は損失 (△)	476,791	△66,270	116,613	527,134	470	527,605
セグメント資産	5,719,659	770,794	1,549,688	8,040,141	77,525	8,117,667
その他の項目						
減価償却費	131,704	14,417	54,268	200,389	4,635	205,024
有形固定資産及び無形固定 資産の増加額	150,363	9,735	32,573	192,671	—	192,671

当連結会計年度（自 平成25年4月1日 至 平成26年3月31日）

(単位：千円)

	報告セグメント				その他	合計
	輸送機器事業	S & D 事業	産業機器事業	計		
売上高						
外部顧客への売上高	9,672,451	893,088	3,906,002	14,471,542	44,678	14,516,220
セグメント間の内部売上高 又は振替高	—	—	—	—	—	—
計	9,672,451	893,088	3,906,002	14,471,542	44,678	14,516,220
セグメント利益又は損失 (△)	293,058	△11,087	115,683	397,654	△3,534	394,119
セグメント資産	8,696,600	788,837	1,449,313	10,934,751	71,500	11,006,252
その他の項目						
減価償却費	213,322	18,212	56,828	288,362	5,393	293,756
のれん償却額	19,740	—	—	19,740	—	19,740
有形固定資産及び無形固定 資産の増加額	401,298	15,821	59,799	476,920	—	476,920

4. 報告セグメント合計額と連結財務諸表計上額との差額及び当該差額の主な内容（差異調整に関する事項）

利益又は損失	前連結会計年度（千円）	当連結会計年度（千円）
報告セグメント計	527,134	397,654
「その他」の区分の利益又は損失	470	△3,534
全社費用（注）	△50,505	△57,619
連結財務諸表の営業利益	477,099	336,499

資産	前連結会計年度（千円）	当連結会計年度（千円）
報告セグメント計	8,040,141	10,934,751
「その他」の区分の資産	77,525	71,500
全社資産（注）	1,673,700	1,469,944
連結財務諸表の資産合計	9,791,368	12,476,197

その他の項目	報告セグメント計		その他		調整額		連結財務諸表計上額	
	前連結 会計年度 （千円）	当連結 会計年度 （千円）	前連結 会計年度 （千円）	当連結 会計年度 （千円）	前連結 会計年度 （千円）	当連結 会計年度 （千円）	前連結 会計年度 （千円）	当連結 会計年度 （千円）
減価償却費	200,389	288,362	4,522	5,393	38,902	29,780	243,813	323,536
のれんの償却額	—	19,740	—	—	—	—	—	19,740
有形固定資産及び無形 固定資産の増加額	192,671	476,920	—	—	25,613	60,507	218,285	537,427

（注）全社費用及び資産は、主に報告セグメントに帰属しない当社の管理部門にかかる費用及び資産であります。

【関連情報】

前連結会計年度（自 平成24年4月1日 至 平成25年3月31日）

1. 製品及びサービスごとの情報

(単位：千円)

	輸送機器事業	S & D事業	産業機器事業	その他	合計
外部顧客への売上高	8,397,671	1,272,777	3,764,836	44,720	13,480,005

2. 地域ごとの情報

(1) 売上高

本邦の外部顧客への売上高が連結損益計算書の売上高の90%を超えるため、記載を省略しております。

(2) 有形固定資産

本邦に所在している有形固定資産の金額が連結貸借対照表の有形固定資産の金額の90%を超えるため、記載を省略しております。

3. 主要な顧客ごとの情報

連結損益計算書の売上高の10%を占める顧客が存在しないため記載を省略しております。

当連結会計年度（自 平成25年4月1日 至 平成26年3月31日）

1. 製品及びサービスごとの情報

(単位：千円)

	輸送機器事業	S & D事業	産業機器事業	その他	合計
外部顧客への売上高	9,672,451	893,088	3,906,002	44,678	14,516,220

2. 地域ごとの情報

(1) 売上高

本邦の外部顧客への売上高が連結損益計算書の売上高の90%を超えるため、記載を省略しております。

(2) 有形固定資産

本邦に所在している有形固定資産の金額が連結貸借対照表の有形固定資産の金額の90%を超えるため、記載を省略しております。

3. 主要な顧客ごとの情報

連結損益計算書の売上高の10%を占める顧客が存在しないため記載を省略しております。

【報告セグメントごとの固定資産の減損損失に関する情報】

前連結会計年度（自 平成24年4月1日 至 平成25年3月31日）

該当事項はありません。

当連結会計年度（自 平成25年4月1日 至 平成26年3月31日）

該当事項はありません。

【報告セグメントごとののれんの償却額及び未償却残高に関する情報】

前連結会計年度（自 平成24年4月1日 至 平成25年3月31日）

該当事項はありません。

当連結会計年度（自 平成25年4月1日 至 平成26年3月31日）

	輸送機器事業	S & D 事業	産業機器事業	その他	合計
当期償却額	19,740	—	—	—	19,740
当期末残高	773,790	—	—	—	773,790

【報告セグメントごとの負ののれん発生益に関する情報】

前連結会計年度（自 平成24年4月1日 至 平成25年3月31日）

該当事項はありません。

当連結会計年度（自 平成25年4月1日 至 平成26年3月31日）

該当事項はありません。

（1株当たり情報）

	前連結会計年度 （自 平成24年4月1日 至 平成25年3月31日）	当連結会計年度 （自 平成25年4月1日 至 平成26年3月31日）
1株当たり純資産額	438円69銭	438円17銭
1株当たり当期純利益	23円43銭	6円55銭

(注) 1. 潜在株式調整後1株当たり当期純利益については、潜在株式が存在しないため記載しておりません。

2. 当社は、平成26年3月14日開催の当社取締役会の決議に基づき、平成26年4月1日を効力発生日として株式1株につき2株の株式分割を行っております。前連結会計年度の期首に当該株式分割が行われたと仮定して1株当たり純資産額及び1株当たり当期純利益金額を算定しております。

3. 1株当たり純資産額の算定上の基礎は、以下のとおりであります。

1. 1株当たり純資産額

	前連結会計年度 （平成25年3月31日）	当連結会計年度 （平成26年3月31日）
純資産の部の合計額	4,755,471千円	4,788,509千円
普通株式に係る期末の純資産額	4,755,471千円	4,788,509千円
1株当たり純資産額の算定に用いられた期末の普通株式の数	10,840,260株	10,928,380株

1株当たり純資産額の算定に用いられた普通株式については、自己名義所有株式分を控除する他、E S O P 信託が所有する自己株式（当連結会計年度末999,800株、前連結会計年度末1,088,000株）、及び役員報酬B I P 信託が所有する自己株式（当連結会計年度末384,200株）を控除し算定しております。

4. 1株当たり当期純利益金額の算定の基礎は、以下のとおりであります。

	前連結会計年度 （自 平成24年4月1日 至 平成25年3月31日）	当連結会計年度 （自 平成25年4月1日 至 平成26年3月31日）
当期純利益	292,889千円	71,369千円
普通株主に帰属しない金額	—	—
普通株式に係る当期純利益	292,889千円	71,369千円
普通株式の期中平均株式数	6,251,471株	10,888,180株

1株当たり当期純利益の算定に用いられた普通株式の期中平均株式数については、自己名義所有株式分を控除する他、E S O P 信託が所有する自己株式（当連結会計年度末999,800株、前連結会計年度末1,088,000株）、及び役員報酬B I P 信託が所有する自己株式（当連結会計年度末384,200株）を控除し算定しております。

(重要な後発事象)

株式分割について

当社は、平成 26 年 3 月 14 日開催の取締役会において、株式分割、株式分割に伴う定款の一部変更及び株主優待制度の一部変更を行うことについて決議いたしましたので、下記の通りお知らせいたします。

(1) 株式分割の目的

株式分割を実施することで当社株式の投資単位あたりの金額を引き下げることにより、株式の流動性の向上及び投資家層の拡大を図ることを目的といたします。

(2) 株式分割の概要

①分割の方法

平成 26 年 3 月 31 日（月曜日）を基準日として、同日の株主名簿に記載または記録された株主の所有する普通株式 1 株につき、2 株の割合をもって分割いたします。

②分割により増加する株式数

株式分割前の発行済株式総数	: 6,399,100 株
株式分割により増加する株式数	: 6,399,100 株
株式分割後の発行済株式総数	: 12,798,200 株
株式分割後の発行可能株式総数	: 44,000,000 株

③日程

基準日公告日	平成 26 年 3 月 14 日	(金曜日)
基準日	平成 26 年 3 月 31 日	(月曜日)
効力発生日	平成 26 年 4 月 1 日	(火曜日)

(3) 1 株あたり情報に及ぼす影響

当該株式分割による影響については「1 株あたり情報」に記載しております。

(役員の変動)

役員の変動に関するお知らせ

当社は、下記のとおり役員の変動について内定いたしましたのでお知らせいたします。

なお、本役員変動については、平成26年6月20日開催予定の当社定時株主総会およびその後の取締役会ならびに監査役会の決議により、正式に決定する予定です。

記

1. 役員の変動 (内定)

	新役職名	氏 名	旧役職名
重任	代表取締役社長	杉本 眞	代表取締役社長
重任	専務取締役	山口 芳典	専務取締役
重任	取締役	長野 晴夫	取締役
新任	取締役	杉戸 庸晃	執行役員 (営業担当)
重任	取締役 (社外取締役)	杉山 涼子	取締役 (社外取締役)

2. 監査役の変動 (内定)

	新役職名	氏 名	旧役職名
重任	監査役 (社外監査役)	内木 一博	監査役 (社外監査役)
重任	監査役 (社外監査役)	中島 宣隆	監査役 (社外監査役)

3. 執行役員の変動 (決定)

	新役職名	氏 名	旧役職名
重任	執行役員 (営業担当)	杉戸 庸晃	執行役員 (営業担当)
重任	執行役員 (品質担当)	野々村 良晴	執行役員 (品質担当)
重任	執行役員 (生産担当)	長澤 正裕	執行役員 (生産担当)
重任	執行役員 (海外担当)	上野 一雄	執行役員 (海外担当)
重任	執行役員 (管理担当)	品川 典弘	執行役員 (管理担当)

(ご参考)

常勤監査役 (社外監査役)	河村 富男	(現任)
監査役	中川 彰	(現任)
監査役 (社外監査役)	内木 一博	(重任)
監査役 (社外監査役)	中島 宣隆	(重任)

以 上