

平成26年3月17日

各位

会社名 株式会社ハチバン  
 代表者名 代表取締役社長 後藤 四郎  
 (JASDAQ・コード9950)  
 問合せ先 取締役執行役員管理部長 酒井 守一  
 (TEL 076-292-9950)

組織変更および取締役・執行役員の異動に関するお知らせ

平成26年3月17日開催の当社取締役会において、平成26年3月21日付組織変更および平成26年3月21日付ならびに平成26年6月21日付の取締役および執行役員の異動を行うことを決定いたしましたので、下記のとおり、お知らせいたします。

記

1. 組織変更（平成26年3月21日付）

当社経営資源を有効に活用し、経営環境の変化に迅速に対応するため、以下のとおり、組織変更を行います（経営組織図別添）。

- (1) 店舗営業の強化のため、「営業本部」を新設する。
- (2) ら一めん事業本部を解体し、同本部内の8番ら一めん営業部を「8番ら一めん事業部」に改称するとともに「海外運営部」、「元八開発部」を営業本部に編入する。
- (3) 和食事業本部を「和食事業部」として営業本部に編入する。
- (4) 事業推進の企画支援部門「企画開発室」を社長直轄部門とする。

2. 取締役および執行役員の異動（平成26年3月21日付）

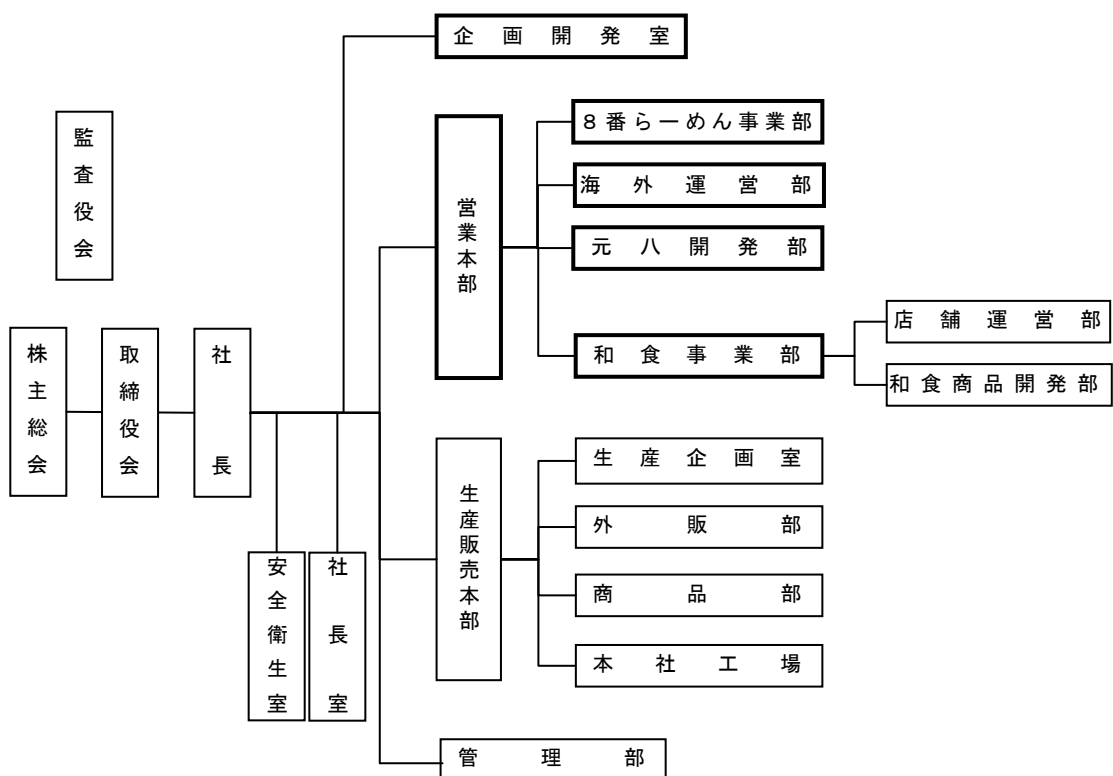
新役職名	氏名	旧役職名
常務取締役 執行役員営業本部長 兼) 和食事業部長	ちょうまる まさよし 長丸 昌功	常務取締役 執行役員和食事業本部長 兼) ら一めん事業本部管掌
取締役 執行役員8番ら一めん事業部長	よしむら よしのり 吉村 由則	取締役 執行役員ら一めん事業本部長 兼) 8番ら一めん営業部長
執行役員管理部副部長 兼) 経理部長	たかせ りょう 高瀬 了	執行役員経理部長
執行役員企画開発室長	やち としたか 谷内 敏隆	企画開発室長

3. 執行役員の異動（平成26年6月21日付）

新役職名	氏名	旧役職名
取締役 執行役員管理部長 兼) 経営企画部長 兼) 安全衛生室長 兼) 社長室長	さかい しゅういち 酒井 守一	取締役 執行役員管理部長 兼) 経営企画部長 兼) 安全衛生室長

以上

経営組織図（平成 26 年 3 月 21 日現在）



（参考）平成 26 年 3 月 20 日迄の経営組織図

