



平成26年3月13日

各 位

会 社 名 日本リーテック株式会社  
代表者名 代表取締役社長 田邊 昭治  
(コード番号 1938 東証第二部)  
問合せ先 常務取締役 経営管理本部長  
沼崎 良平  
(TEL 03-6880-2710)

### 執行役員の人事に関するお知らせ

当社は、平成26年3月13日開催の取締役会におきまして、下記のとおり執行役員の人事に関する決議をいたしましたのでお知らせいたします。

#### 記

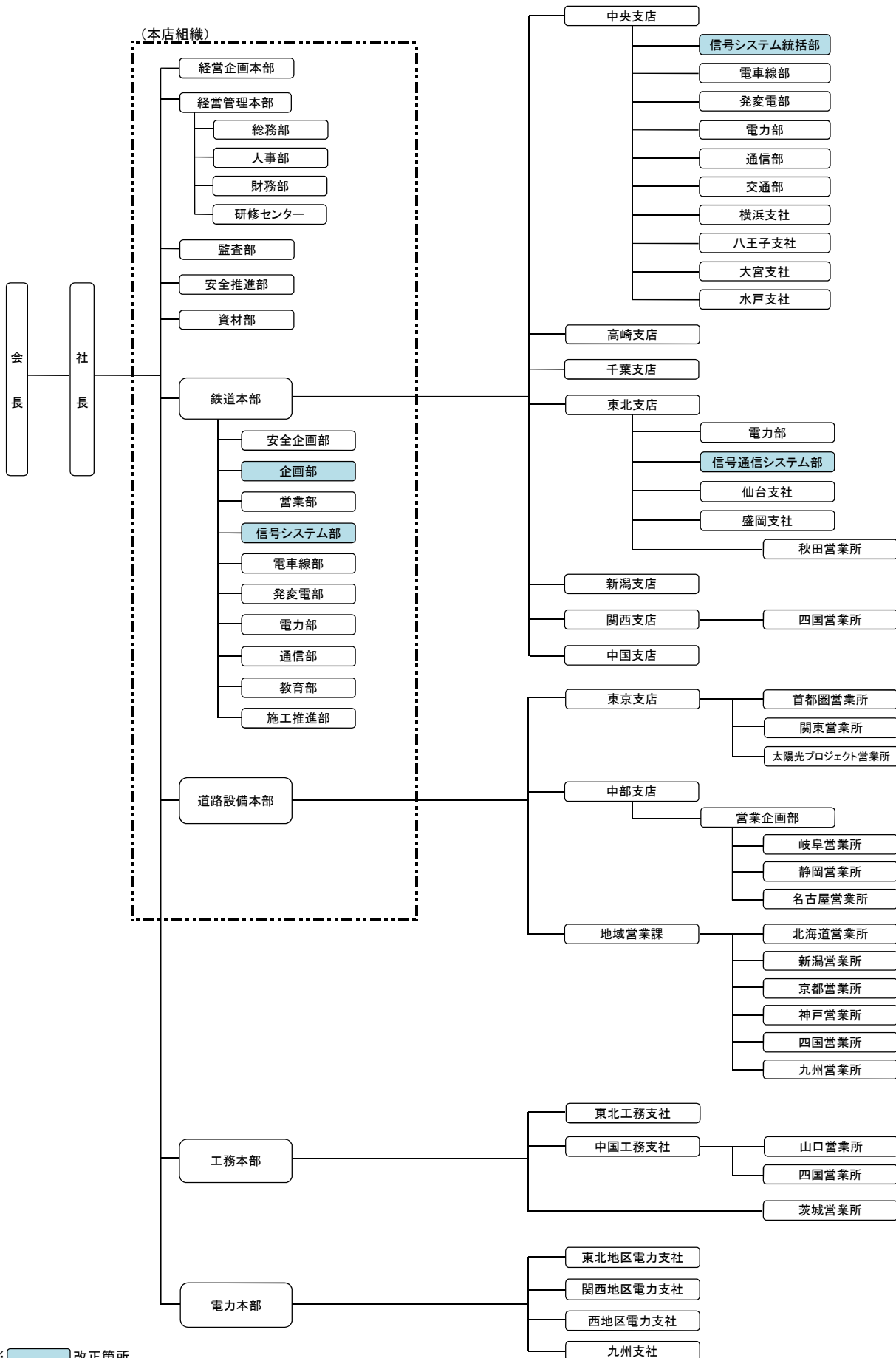
#### 1. 執行役員の委嘱用務の変更 (平成26年4月1日付)

(新役職名)	(氏 名)	(現役職名)
執行役員 鉄道本部中央支店副支店長	竹内 弘司	執行役員 鉄道本部中央支店副支店長 (信号部担当) 同 中央支店信号第一部長
執行役員 鉄道本部副本部長 企画部長	木村 宏	執行役員 鉄道本部副本部長 経営企画室長

以 上

(ご参考)

### 日本リーテック株式会社 会社組織図 (平成26年4月1日改正)



※   改正箇所