



平成 25 年 11 月 25 日

各 位

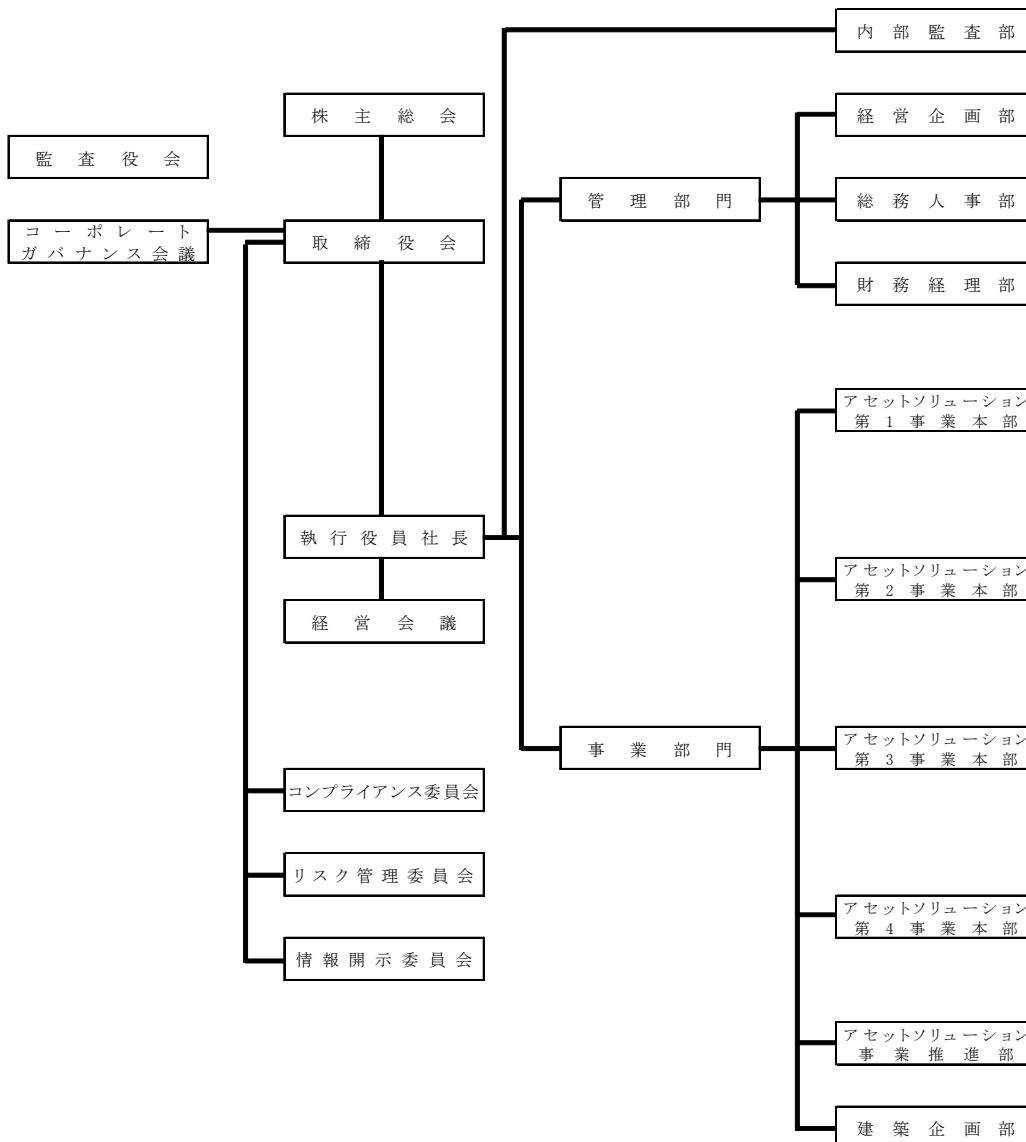
東京都港区虎ノ門四丁目2番3号
トーセイ株式会社
代表取締役社長 山口誠一郎
(証券コード 8923 東京証券取引所第一部)
(証券コード S2D シガポール証券取引所メインボード)
問い合わせ先 取締役専務執行役員 平野 昇
(TEL. 03 - 3435 - 2864)

【訂正】開示書類の組織図の一部訂正に関するお知らせ

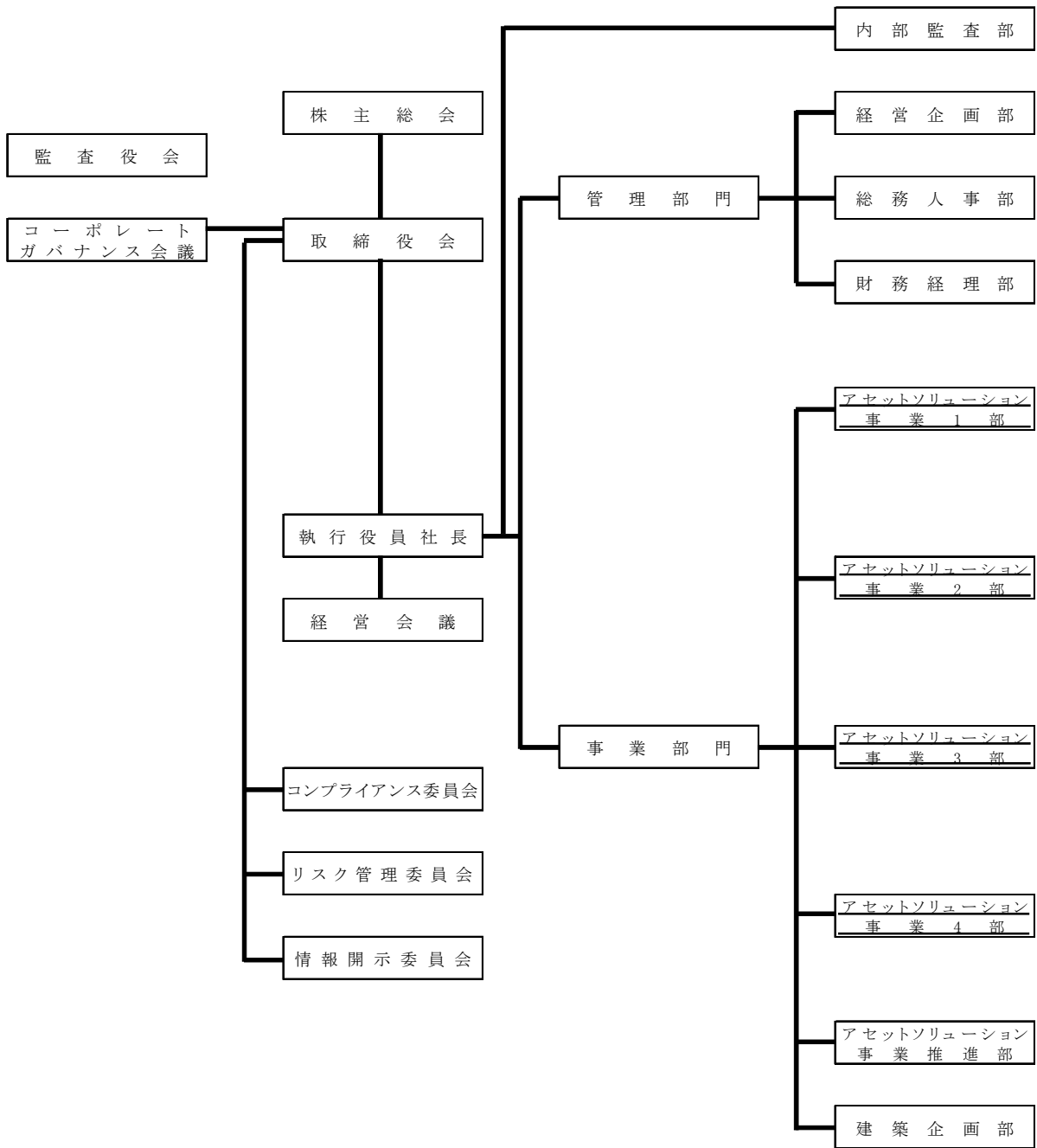
平成25年11月25日15時付にて公表いたしました「組織変更および人事異動に関するお知らせ」におきまして、「旧組織図」の一部に誤りがありましたので、以下のとおり訂正致します。
なお、訂正箇所到下線を付しております。

記

【訂正前 旧組織図】



【訂正後 旧組織図】



以上